

GARLYN

Мельница для специй

PE-07



Наведите камеру
телефона на QR-код
и смотрите
видеоинструкцию



РУКОВОДСТВО
ПОЛЬЗОВАТЕЛЯ



GARLYN

Поздравляем с покупкой новой мельницы для специй GARLYN PE-07!

Благодарим Вас за выбор продукции торговой марки **GARLYN**. Наши изделия разработаны в соответствии с высокими требованиями качества, функциональности и дизайна.

Перед установкой внимательно изучите данное руководство.

Производитель не несет ответственность за какие-либо травмы или ущерб, возникшие вследствие неправильной установки или эксплуатации. Сохраните руководство для дальнейшего использования. Правильная эксплуатация устройства значительно продлит срок его службы.

Узнать больше о компании **GARLYN** можно на сайте www.garlyn.ru. Здесь вы сможете заказать бытовую технику **GARLYN** и оригинальные аксессуары к ней, получить консультацию наших специалистов, а также найти адреса фирменных магазинов **GARLYN**.

Отдел заботы о клиентах GARLYN: 8 (800) 350-05-03 (доб. 2) (звонок по России бесплатный).

СОДЕРЖАНИЕ

МЕРЫ ПРЕДОСТОРОЖНОСТИ	3	УСТРАНЕНИЕ НЕИСПРАВНОСТЕЙ	10
Устройство прибора	6	ОТДЕЛ ЗАБОТЫ О КЛИЕНТАХ GARLYN	11
ПЕРЕД НАЧАЛОМ РАБОТЫ	7	ТЕХНИЧЕСКИЕ ХАРАКТЕРИСТИКИ	12
ИСПОЛЬЗОВАНИЕ	8	КОМПЛЕКТАЦИЯ	13
ЧИСТКА И УХОД	9	УТИЛИЗАЦИЯ	14
Хранение и транспортировка	9		



Ваша безопасность очень важна для нас. Пожалуйста, прочитайте руководство пользователя перед началом использования прибора.

При работе с устройством будьте внимательны, осторожны и благоразумны. Описанные меры предосторожности и порядок действий не охватывают все возможные ситуации при его эксплуатации. Используйте прибор исключительно по прямому назначению. Любое действие, не соответствующее инструкциям, может привести к повреждению изделия или возникновению возможных травм или несчастных случаев.

МЕРЫ ПРЕДОСТОРОЖНОСТИ

Производитель не несет ответственности за повреждения/ущерб, вызванные несоблюдением требований по технике безопасности и правил эксплуатации прибора.

Прибор был разработан для бытового использования исключительно в домашних условиях, а также условиях, приближенных к домашним: помещения для персонала в магазинах, офисах и иных рабочих местах; в гостиницах, отелях и других жилых помещениях. Используйте его только по назначению. Любое нецелевое использование изделия станет нарушением условий надлежащей эксплуатации. В этом случае производитель не несет ответственности за возможные последствия.

Используйте прибор с осторожностью и предупреждайте других пользователей о потенциальной опасности.

В случае передачи устройства третьему лицу данное руководство также должно быть передано.

ОСТОРОЖНО

- ▲ Не ремонтируйте и не заменяйте никакие из частей устройства самостоятельно. Не эксплуатируйте прибор после сбоя в работе, падения или повреждения любым способом. Случайное повреждение прибора может привести к неисправностям, не соответствующим условиям гарантии, а также к поражению электротоком. Все процедуры, кроме рекомендованных в настоящем руководстве, должны выполняться исключительно квалифицированными специалистами авторизованного сервис-центра.
- ▲ Используйте только элементы питания соответствующего типа. Тип элементов питания можно узнать из технических характеристик или на заводской табличке прибора.
- ▲ Устройство всегда должно находиться на ровной чистой сухой поверхности, в хорошо вентилируемом месте, вдали

от источников тепла и влаги. Не размещайте и не используйте устройство на мокрой или горячей поверхности.

- ▲ Регулярно проверяйте устройство на наличие повреждений.

ВНИМАНИЕ

- ▲ Прибор предназначен ТОЛЬКО для измельчения специй и приправ.
- ▲ Запрещается прикасаться к подвижным частям прибора во время его работы.
- ▲ Избегайте попадания жидкости на электрические разъемы.
- ▲ Не погружайте устройство в воду или другие жидкости – оно может быть повреждено в результате короткого замыкания. Пользуйтесь прибором исключительно сухими руками. В случае падения прибора в воду ни в коем случае не опускайте руки в воду – это может привести к поражению электрическим током.

- ▲ Не используйте прибор на открытом воздухе: попадание влаги или посторонних предметов внутрь корпуса может привести к серьезным повреждениям устройства.
- ▲ Не помещайте изделие в посудомоечную машину.
- ▲ Не открывайте корпус прибора и не пытайтесь разбирать его – внутри нет обслуживаемых частей.
- ▲ Используйте прибор на высоте не более 2000 м.
- ▲ Упаковочный материал (пенопласт, пленка и прочее) может быть опасен для детей. Утилизируйте его в соответствии с местными правилами или храните в недоступном для детей месте.
- ▲ Данный прибор могут использовать дети в возрасте от 8 лет и старше, лица с ограниченными физическими и сенсорными способностями, а также с нарушениями душевного здоровья, или люди с недостатком опыта и знаний при условии, если они находятся под постоянным присмотром лица, ответственного за их жизнь, здоровье и благополучие, или если им провели полноценный инструктаж о безопасном использовании устройства с полным пониманием возможных опасностей.

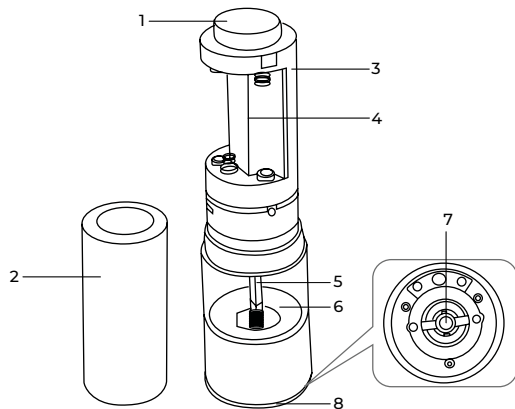
ПРЕДУПРЕЖДЕНИЯ

- ▲ Перед использованием проверяйте рабочую камеру устройства на наличие посторонних предметов внутри.
- ▲ Прибор нуждается в чистке после каждого использования.



В случае обнаружения каких-либо неполадок немедленно прекратите использование устройства.

УСТРОЙСТВО ПРИБОРА



1. Кнопка включения
2. Защитный кожух
3. Моторный блок
4. Отсеки для элементов питания
5. Металлическая ось
6. Резервуар для специй
7. Регулятор степени помола. Вращайте регулятор по часовой стрелке для более мелкого помола, против часовой стрелки – для более крупного помола.
8. Съемная нижняя крышка

ПЕРЕД НАЧАЛОМ РАБОТЫ

Достаньте прибор и комплектующие из упаковки. Удалите все транспортировочные материалы и наклейки.



Обязательно сохраните на корпусе все предупреждающие наклейки и этикетку с серийным номером изделия.

Визуально убедитесь в отсутствии механических повреждений прибора.



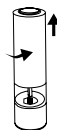
Необходимо выдержать устройство 3 часа при комнатной температуре перед использованием, если оно подвергалось низким температурам при транспортировке.

Протрите корпус изделия влажной тканью и дайте ему просохнуть (см. раздел «ЧИСТКА И УХОД»).

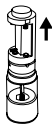


Помните о том, что прибор предназначен ТОЛЬКО для измельчения специй и приправ!

ИСПОЛЬЗОВАНИЕ ПРИБОРА



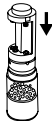
1. Снимите защитный кожух с прибора, повернув его против часовой стрелки и потянув вверх.



2. Отсоедините верхний моторный блок от резервуара для специй.



3. Поместите необходимое количество специй для помола в резервуар (максимальный объем – 50 г).



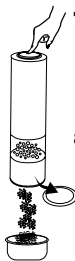
4. Присоедините верхний моторный блок к резервуару со специями.
5. Установите элементы питания в моторный блок, соблюдая полярность.



При установке элементов питания руки и устройство должны быть сухими.



6. Вставьте защитный кожух в прибор, повернув его по часовой стрелке.



7. Нажимая на кнопку включения (1), измельчайте специи до нужной Вам консистенции. При необходимости используйте регулятор степени помола (7).
8. Снимите нижнюю крышку (8) и пересыпьте полученное количество перемолотых специй в любую подходящую емкость.

ЧИСТКА И УХОД

Очищайте прибор каждый раз после использования.



Не помещайте прибор в воду или иные жидкости!

Запрещается использование абразивных средств, агрессивных химических и иных веществ, применение которых не рекомендовано для очистки предметов, контактирующих с продуктами питания.

Очищайте корпус прибора и защитный кожух мягкой влажной тканью или салфеткой, затем просушите.

Защитную крышку и резервуар для специй можно мыть теплой водой с мягким моющим средством, затем также полностью просушить.

ХРАНЕНИЕ И ТРАНСПОРТИРОВКА

- Перед хранением и транспортировкой устройства необходимо тщательно очистить корпус и полностью его просушить.
- Хранение допускается в сухом и хорошо вентилируемом помещении вдали от источников огня, нагревательных приборов и прямых солнечных лучей. Храните прибор в чистом и сухом состоянии, в недоступном для детей месте.

- Электрические устройства транспортируют всеми видами транспорта в соответствии с правилами перевозки грузов, действующими на транспорте конкретного вида. При перевозке устройства используйте оригинальную заводскую упаковку.
- Транспортировка должна осуществляться только в крытом транспорте.
- Устройство должно быть правильно упаковано и закреплено во избежание самопроизвольного перемещения в процессе транспортировки.
- Транспортировка устройства должна исключать возможность непосредственного воздействия на него атмосферных осадков и агрессивной внешней среды.
- При осуществлении транспортировки и хранения устройства запрещается подвергать его механическим воздействиям извне, так как они могут привести к повреждению устройства, нарушению его конструкции или повреждению внешней упаковки.
- При хранении и транспортировке запрещено допускать попадание воды и иных жидкостей на упаковку устройства или внутрь упаковки.
- При проведении погрузочно-разгрузочных работ требуется осторожность.

УСТРАНЕНИЕ НЕИСПРАВНОСТЕЙ

НЕИСПРАВНОСТЬ	ВОЗМОЖНЫЕ ПРИЧИНЫ	СПОСОБ РЕШЕНИЯ
Устройство не работает	Емкость элементов питания иссякла	Замените элементы питания на новые

I Если неисправность не удалось устранить, обратитесь за консультацией в авторизованный сервисный центр или в отдел заботы о клиентах GARLYN. Все ремонтные работы должны производиться квалифицированными специалистами в сервисном центре.

ОТДЕЛ ЗАБОТЫ О КЛИЕНТАХ GARLYN

КАК СВЯЗАТЬСЯ

Чтобы получить ответы на все интересующие Вас вопросы, обратитесь в наш отдел заботы о клиентах.

Наши специалисты с радостью помогут решить любые возникшие проблемы и ответят на самые неожиданные вопросы.

Мы также будем рады Вашим предложениям о том, как еще мы можем улучшить наши товары и сделать их максимально удобными и надежными.

С заботой о Вас!

Телефон: 8 (800) 350-05-03 (доб. 2)

Почта: info@garlyn.ru

График работы: ежедневно с 10 до 20.

ТЕХНИЧЕСКИЕ ХАРАКТЕРИСТИКИ

Тип товара	мельница для специй
Товарный знак	Garlyn
Модель	PE-07
Напряжение	6 В \equiv
Источник питания	4 × AA (LR6)
Тип управления	электронно-механический
Объем резервуара для специй	50 мл
Материал	металл, пластик
Керамические жернова	есть
Регулировка степени помола	есть
Подсветка	есть
Уровень шума	57 дБ
Габаритные размеры	52 × 190 × 52 мм
Вес нетто	0,3 кг
Срок службы	3 года

КОМПЛЕКТАЦИЯ

Мельница для специй с крышкой	1 шт.
Источник питания AA (LR6)	4 шт.
Руководство пользователя	1 шт.
Гарантийный талон	1 шт.



Производитель, постоянно улучшая и совершенствуя свою продукцию, оставляет за собой право вносить конструктивные изменения в спецификацию и дизайн товара, не ухудшающие его качество, без предварительного уведомления об этих изменениях.

УТИЛИЗАЦИЯ




Внимание! После окончания срока службы в соответствии с экологическими требованиями не выбрасывайте прибор вместе с бытовыми отходами. Передайте его в специализированный пункт для дальнейшей утилизации. Этим Вы сможете защитить окружающую среду. Отходы, образующиеся при утилизации изделий, подлежат обязательному сбору с последующей утилизацией в установленном порядке и в соответствии с действующими требованиями и нормами отраслевой нормативной документации, в том числе в соответствии с СанПиН 2.1.7.1322-03 «Гигиенические требования к размещению и обезвреживанию отходов производства и потребления».



Товар сертифицирован в соответствии с Федеральным законом «О техническом регулировании» и соответствует требованиям Технического регламента Таможенного союза ТР ТС 004/2011 «О безопасности низковольтного оборудования», Технического регламента Таможенного союза ТР ТС 020/2011 «Электромагнитная совместимость технических средств», Технического регламента Евразийского экономического союза «Об ограничении применения опасных веществ в изделиях электротехники и радиоэлектроники» ТР ЕАЭС 037/2016.

Гарантийный срок: 6 месяцев с даты продажи изделия
Дату изготовления Вы можете найти на корпусе прибора
Спроектировано и разработано компанией GARLYN
Сделано в Китае

The background of the entire image is a repeating geometric pattern of triangles. The triangles are arranged in a grid where each row consists of alternating upward-pointing and downward-pointing triangles. The colors are a vibrant orange and a solid black, creating a high-contrast, tessellated effect.

www.garlyn.ru
PE-07-UM-02-STI