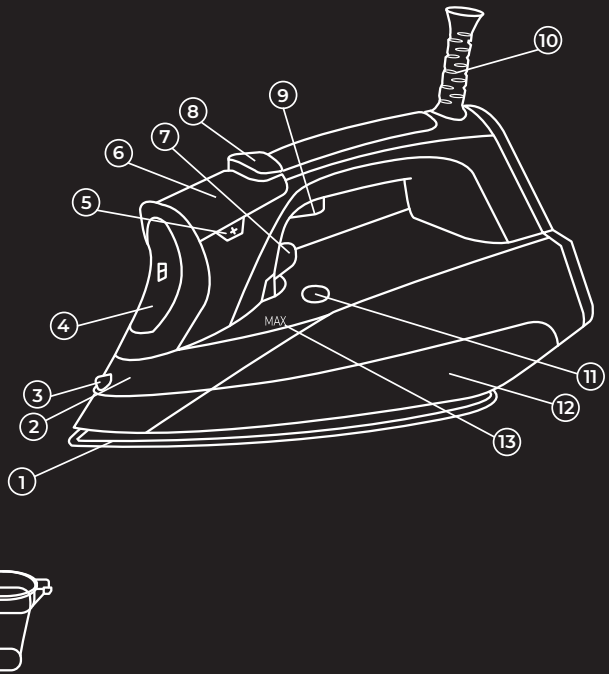


ОСНОВНЫЕ МЕРЫ ПРЕДОСТОРОЖНОСТИ

- ▲ Перед заполнением резервуара водой вынимайте вилку из розетки.
- ▲ Используйте только водопроводную воду. Не заливайте никакую другую жидкость, кроме воды.
- ▲ ЗАПРЕЩЕНО погружать прибор и шнур питания в воду или помещать их под струю воды или другой жидкости!
- ▲ ЗАПРЕЩЕНО при использовании касаться прибора, шнура питания и вилки мокрыми руками и тогда, когда на них попала вода.
- ▲ ЗАПРЕЩЕНО использование прибора при его падении, с видимыми признаками повреждений или протекании.
- ▲ Подошва устройства сильно нагревается во время работы. Не прикасайтесь к горячей поверхности.

Устройство прибора

1. Подошва с керамическим покрытием
2. Прозрачный резервуар для воды
3. Отверстие распылителя воды
4. Крышка резервуара для воды
5. Кнопка +/- – увеличение/уменьшение температуры нагрева
6. ЖК-дисплей
7. Регулятор подачи пара
8. Кнопка распыления воды
9. Кнопка парового удара (интенсивной подачи пара)
10. Электрошнур с шарнирным креплением
11. Кнопка самоочистки от накипи Self Clean
12. Теплоизоляционная панель
13. Максимальный уровень заполнения
14. Мерный стакан



ПЕРЕД НАЧАЛОМ РАБОТЫ

Визуально убедитесь в отсутствии механических повреждений прибора.

Полностью размотайте электрошнур. Протрите корпус и подошву утюга влажной тканью. Вытрите прибор насухо.

При первом запуске в процессе работы устройства Вы можете заметить небольшой дым. Также возможно наличие конденсата в резервуаре для воды. Данные явления не относятся к неисправностям и прекращаются через некоторое время.

Перед началом использования убедитесь, что выбранные температура и способ глажения соответствуют указаниям на ярлыке изделия, которое Вы собираетесь гладить (см. Таблицу выбора режимов глажения для различных тканей).



Оставляя прибор даже на короткое время, всегда вынимайте вилку из розетки и ставьте утюг вертикально.

Не оставляйте утюг без присмотра, пока он подключен к электросети!

ПОРЯДОК РАБОТЫ

Наполнение резервуара для воды

1. Приподнимите носик утюга. Медленно налейте холодную водопроводную воду в резервуар с помощью мерного стакана (около 300 мл).
2. Закройте крышку резервуара для воды.

Выбор температуры


1. Поставьте утюг в вертикальное положение. Подключите прибор к электросети. Раздастся звуковой сигнал, загорится дисплей.
2. Выберите кнопкой \pm температуру нагрева в соответствии с символом на ярлыке одежды. Загорится дисплей, на нем будут отображаться различные режимы глажения.

Глажение с паром

Установите регулятор в положение между минимальным и максимальным значением в зависимости от ткани, необходимого количества пара и выбранной температуры.

И **ВНИМАНИЕ!** Утюг непрерывно подает пар только в том случае, если держать его горизонтально.

«Паровой удар» при вертикальном глажении

Нажмите кнопку парового удара , чтобы создать мощную струю пара, способную разгладить самые сложные и жесткие складки. Подождите несколько секунд перед повторным нажатием. Нажимая кнопку парового удара через определенные промежутки времени, Вы также можете гладить вертикально (шторы, висящую одежду и т. д.).

И **ВНИМАНИЕ!** Функцию парового удара можно использовать только при самых высоких температурах. Остановите подачу пара, когда загорится индикатор контроля температуры подошвы, и начинайте гладить снова только после того, как индикатор погаснет.

Сухое глажение


Чтобы гладить без пара, следуйте инструкциям раздела «Глажение с паром», оставив регулятор подачи пара в положении 0.

Таблица выбора режимов глажения для различных тканей

| Этикетка для одежды | Программа | Тип ткани | Регулировка термостата |
|--|--|---|--|
|  | ACRYL | Акрил | Низкая температура • |
|  | VISCO, NYLON, SATIN, SILK | Вискоза, нейлон, сатин, шелк | Средняя температура •• |
|  | COTTO, LINEN, POLYE WOOL, JEANS, BLEND | Хлопок, лен, полиэстер, шерсть, джинсовые, смесовые ткани | Высокая температура ••• и паровой удар |
|  | Ткани, не подлежащие глажению | | |

Начинайте гладить одежду, требующую низкой температуры. Это сокращает время ожидания (утюгу требуется меньше времени на нагрев, чем на остывание) и исключает риск пережечь ткань.

Функция распыления воды

Убедитесь, что в резервуаре есть вода. Медленно (для густого распыления) или быстро (для распыления в виде пара) нажмите кнопку распыления воды .

И Для деликатных тканей рекомендуется предварительно увлажнить ткань с помощью функции распыления или положить влажную ткань между утюгом и тканью. Во избежание появления пятен не используйте функцию распыления воды на шелковых или синтетических тканях.

УХОД И ОЧИСТКА

Перед очисткой прибора убедитесь, что он отключен от электросети и полностью остыл. Корпус прибора и подошву можно очистить влажной тканью или губкой. Налет, оставшийся на подошве, можно удалить влажной тканью или неабразивным жидким моющим средством.

STOP ЗАПРЕЩАЕТСЯ погружать прибор в воду или промывать его под струей воды!
Не используйте для очистки абразивные и спиртосодержащие моющие средства, металлические щетки и т. д.

STOP Для получения полной информации об эксплуатации Вашего прибора обращайтесь, пожалуйста, к руководству пользователя, а также в отдел заботы о клиентах по телефону 8-800-350-05-03 (доб. 2)