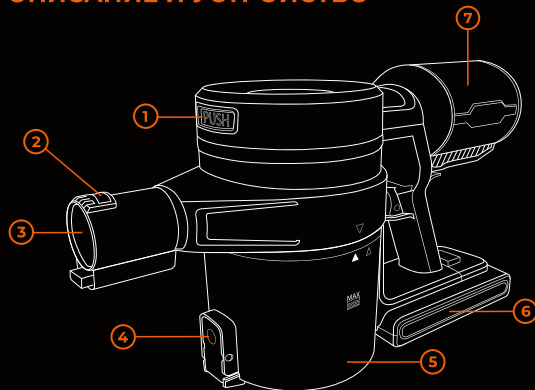
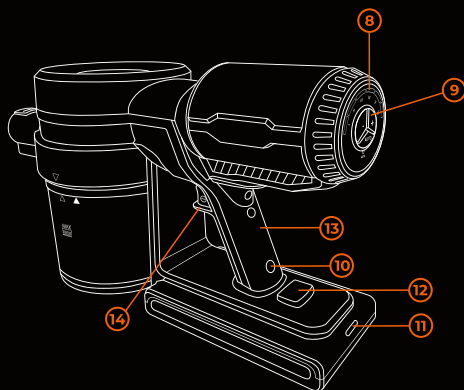


ОПИСАНИЕ И УСТРОЙСТВО



1. Кнопка снятия фильтров
2. Кнопка отсоединения трубки-удлинителя
3. Всасывающее отверстие
4. Кнопка открытия контейнера-пылесборника
5. Контейнер-пылесборник
6. Аккумуляторная батарея
7. Моторный блок



8. Индикация режима работы
9. Регулировка мощности
10. Разъём питания
11. Индикация зарядки
12. Кнопка снятия аккумуляторной батареи
13. Рукоятка пылесоса
14. Кнопка включения

АКСЕССУАРЫ И НАСАДКИ

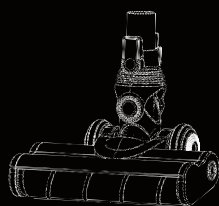
1. Насадка-турбошётка для гладких покрытий или коврового покрытия с коротким ворсом. Эффективно собирает пыль, волосы и шерсть домашних животных

2. Мебельная насадка для мебели, настольных ламп, абажуров и полок

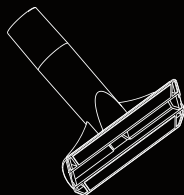
3. Щелевая насадка для радиаторов, щелей, углов, плинтусов и прочих труднодоступных узких мест

4. Насадка 2 в 1 для мягких материалов, используется в сборе с насадкой для щелей

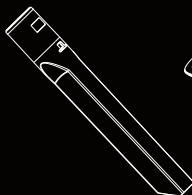
5. Угловой адаптер для аксессуаров при использовании с Т-образной насадкой или насадкой 2 в 1 позволяет осуществлять уборку на верхних полках, карнизах и дверных коробках



1



2



3



4

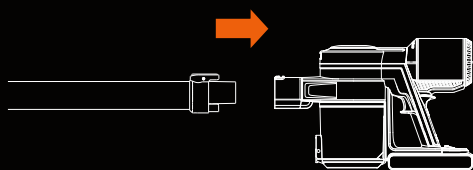


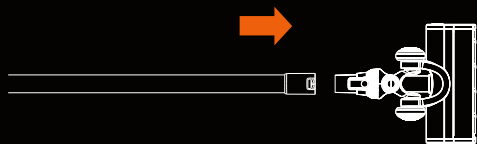
5

ПОДГОТОВКА И НАЧАЛО РАБОТЫ

Перед использованием убедитесь, что аккумулятор заряжен и правильно установлен. Если аккумулятор не заряжен, предварительно зарядите с помощью адаптера (4-5 часов)

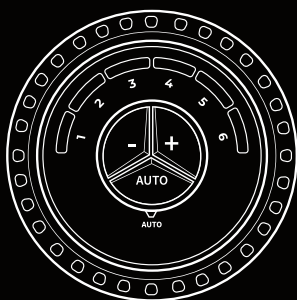
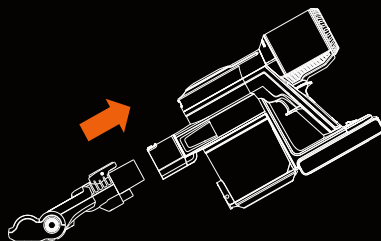
Вставьте трубку-удлинитель во всасывающее отверстие на корпусе пылесоса (до щелчка)





Вставьте трубку-удлиннитель в отверстие турбощётки/насадки (до щелчка)

При необходимости турбощётки/насадки можно присоединить напрямую к корпусу пылесоса



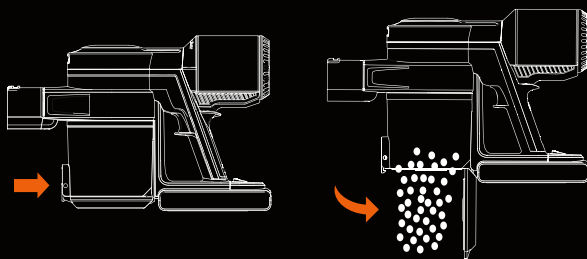
Нажмите кнопку включения (13) для запуска пылесоса

Произведите уборку, используя необходимые режимы с панели управления

В автоматическом режиме сила всасывания будет изменяться в зависимости от типа покрытия

После окончания уборки отсоедините трубку-удлиннитель, нажимая кнопку (2) и насадки, нажимая кнопку

Нажмите кнопку открытия пылесборника (4) и опустошите его



ОЧИСТКА И УХОД

Чтобы сохранить производительность Вашего пылесоса, рекомендуется регулярно ухаживать за его деталями. Перед очисткой корпуса устройства убедитесь, пожалуйста, что пылесос отключён и не находится на зарядке

КОМПЛЕКТАЦИЯ

Пылесос:	1 шт.	Сетевой адаптер:	1 шт.
Трубка удлиннитель:	1 шт.	Крепление на стену с крепежами:	1 шт.
Турбощётка:	1 шт.	Угловой адаптер для аксессуаров:	1 шт.
Аккумулятор:	1 шт.	Мебельная насадка:	1 шт.
Насадка 2 в 1:	1 шт.	Инструкция по эксплуатации:	1 шт.
Насадка щелевая:	1 шт.	Гарантийный талон:	1 шт.



Для получения полной информации об эксплуатации Вашего пылесоса обращайтесь, пожалуйста, к Руководству пользователя, а также в Отдел заботы о клиентах по телефону 8-800-555-95-31