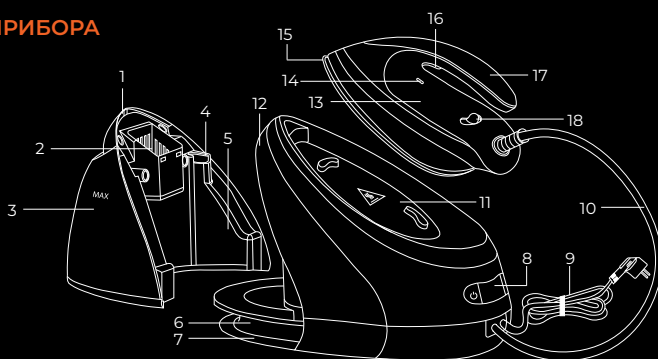


### ОСНОВНЫЕ ПРЕДУПРЕЖДЕНИЯ

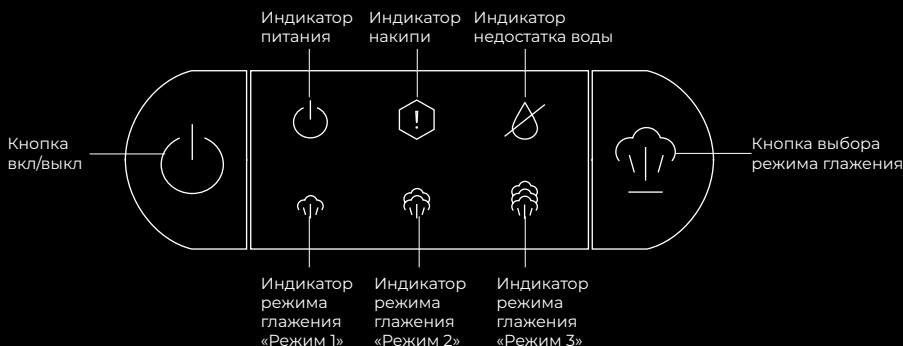
- ▲ Перед наполнением резервуара (3) водой всегда отключайте прибор от электросети.
- ▲ Используйте только фильтрованную воду.
- ▲ Поверхности могут сильно нагреваться во время использования. Избегайте контакта с паром и подошвой.
- ▲ Никогда не направляйте пар на людей, животных и растения!
- ▲ ЗАПРЕЩЕНО использование прибора при его падении, с видимыми признаками повреждений или протекании.
- ▲ Оставляя прибор даже на короткое время, всегда отключайте его от электросети и ставьте парогенератор на паровую станцию.

### УСТРОЙСТВО ПРИБОРА



- |  |  |
|--|--|
| <ul style="list-style-type: none"> <li>1. Ручка резервуара для воды</li> <li>2. Отверстие для залива воды в резервуар</li> <li>3. Резервуар для воды</li> <li>4. Сливное отверстие отсека для грязной воды</li> <li>5. Отсек для грязной воды</li> <li>6. Паз для хранения шланга подачи пара</li> <li>7. Основание паровой станции</li> <li>8. Панель управления</li> <li>9. Электрошнур</li> <li>10. Шланг подачи пара</li> <li>11. Паровая станция</li> </ul> | <ul style="list-style-type: none"> <li>12. Корпус паровой станции</li> <li>13. Корпус парогенератора</li> <li>14. Индикатор температуры. Горит, когда подошва парогенератора нагрелась до рабочей температуры</li> <li>15. Подошва парогенератора</li> <li>16. Кнопка подачи пара</li> <li>17. Ручка парогенератора</li> <li>18. Фиксатор парогенератора:             <ul style="list-style-type: none"> <li>•  – фиксатор разблокирован;</li> <li>•  – фиксатор заблокирован</li> </ul> </li> </ul> |
|--|--|

### Панель управления



### ПЕРЕД НАЧАЛОМ РАБОТЫ

#### Наполнение резервуара для воды

1. Убедитесь, что прибор отключен от электросети. Извлеките резервуар для воды, потянув его за ручку (1).
2. Налейте в резервуар воду, через отверстие для залива воды (2) между отметками MIN и MAX. Заливайте в резервуар только холодную воду! Не заливайте никакие другие жидкости!
3. Установите резервуар для воды обратно в корпус паровой станции.

### ПОРЯДОК РАБОТЫ

1. Подключите прибор к электросети и нажмите на кнопку включения/выключения . Индикатор питания загорится. Автоматически запустится режим глажения «Режим 1». Индикатор режима «Режим 1» замигает.
2. Чтобы выбрать другой режим глажения, нажимайте на кнопку . Индикатор выбранного режима будет мигать.
3. Когда загорится индикатор температуры (14), значит, подошва парогенератора нагрелась до необходимой температуры и прибор готов к глажению. Когда индикатор выбранного режима перестанет мигать и станет непрерывно гореть, значит, парогенератор вышел на режим и готов к работе с паром.
4. Переверните фиксатор (18) в положение и за ручку (17) снимите парогенератор с паровой станции.
5. Для непрерывной подачи пара нажмите и удерживайте около 3 сек. кнопку подачи пара (16), пар начнет непрерывно подаваться из отверстий в подошве. Можете начинать отпаривание вещей.
6. Для парового удара производите двойное нажатие на кнопку подачи пара (16).
7. Для сухого глажения просто снимите парогенератор с паровой станции и начинайте процесс глажения.
8. По окончании работы поставьте парогенератор на паровую станцию и зафиксируйте его, переведя фиксатор (18) в положение .
9. Выключите прибор, нажав и удерживая кнопку около 2 секунд. Отключите прибор от электросети.

### Таблица режимов глажения

Режим глажения	Параметры режима	Тип ткани	Рекомендации
Сухое глажение	на всех режимах работы одинаковая температура нагрева подошвы (130-170 °С), нет необходимости менять режим	Акрил Нейлон, капрон Полиэстер Вискоза Смешанные ткани	гладить с изнаночной стороны; гладить ткань влажной или через увлажненную ткань; при глажении не задерживаться долго на одном месте
		Сатин Бязь	гладить с лицевой стороны; гладить ткань полностью высохшей
«Режим 1» 	<ul style="list-style-type: none"> <li>• отпаривание – 75 ± 15 г/мин;</li> <li>• паровой удар – 500 г/мин;</li> <li>• температура подошвы – 130-170 °С</li> </ul>	Шелк	рекомендуется производить отпаривание вместо глажения; при глажении не опрыскивайте водой; гладить только с изнаночной стороны
«Режим 2» 	<ul style="list-style-type: none"> <li>• отпаривание – 100 ± 15 г/мин;</li> <li>• паровой удар – 500 г/мин;</li> <li>• температура подошвы – 130-170 °С</li> </ul>	Шерсть Кашемир Фланель (шерстяные волокна)	рекомендуется производить отпаривание вместо глажения; при глажении рекомендуется использовать паровой удар; гладить с изнанки
«Режим 3» 	<ul style="list-style-type: none"> <li>• отпаривание – 150 ± 15 г/мин;</li> <li>• паровой удар – 500 г/мин;</li> <li>• температура подошвы – 130-170 °С</li> </ul>	Лен Хлопок Фланель (хлопковые волокна) Деним	рекомендуется производить отпаривание вместо глажения; при глажении рекомендуется использовать паровой удар; гладить с изнанки

### УХОД И ОЧИСТКА

Перед очисткой прибора убедитесь, что он отключен от электросети и полностью остыл. Протрите подошву влажной тканью и дайте ей высохнуть. Очистите верхнюю часть прибора мягкой влажной тканью. Вытрите капли воды на основании и корпусе паровой станции сухой тканью. Регулярно опустошайте резервуар для воды, когда не используете парогенератор, чтобы вода не застаивалась.

ЗАПРЕЩАЕТСЯ погружать прибор в воду или промывать его под струей воды!

Не используйте для очистки прибора абразивные и спиртосодержащие моющие средства, металлические щетки.

Для получения полной информации об эксплуатации Вашего прибора обращайтесь, пожалуйста, к руководству пользователя, а также в отдел заботы о клиентах по телефону 8 (800) 350-05-03 (доб. 2)