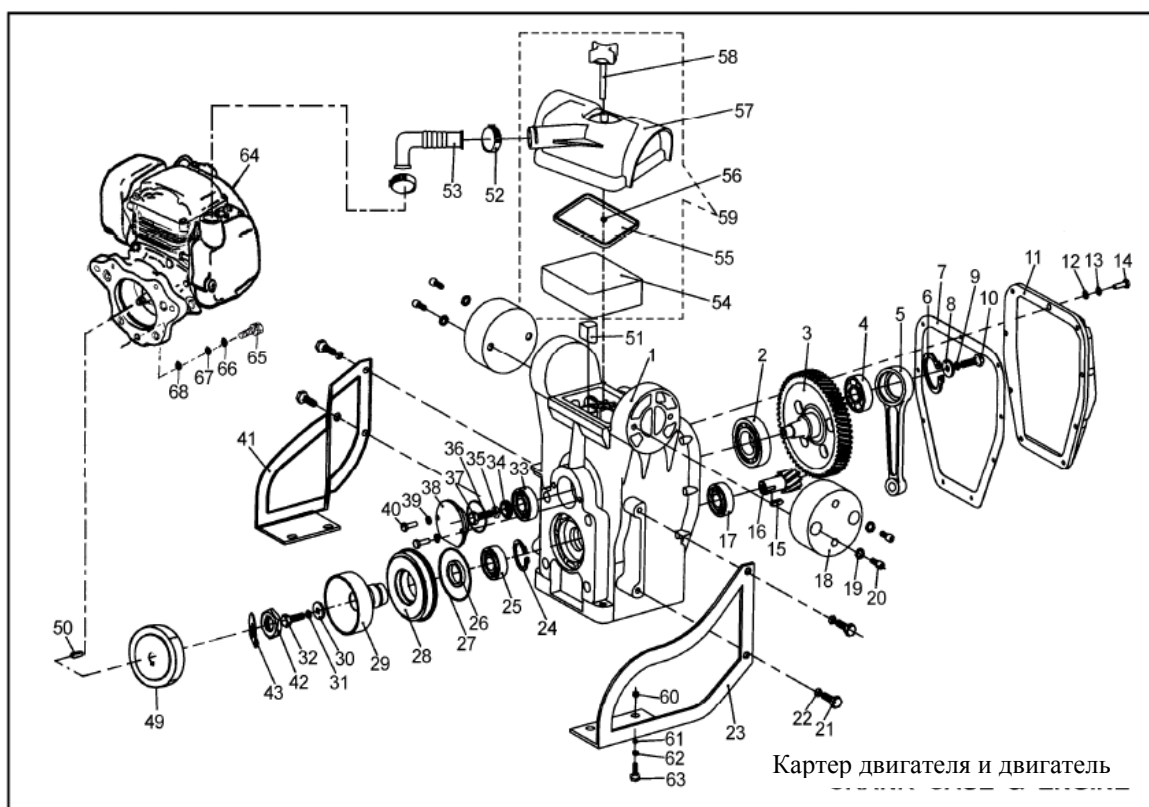


**КАТАЛОГ ЗАПЧАСТЕЙ
ВИБРОТРАМБОВКА
MR68H/MR75R**

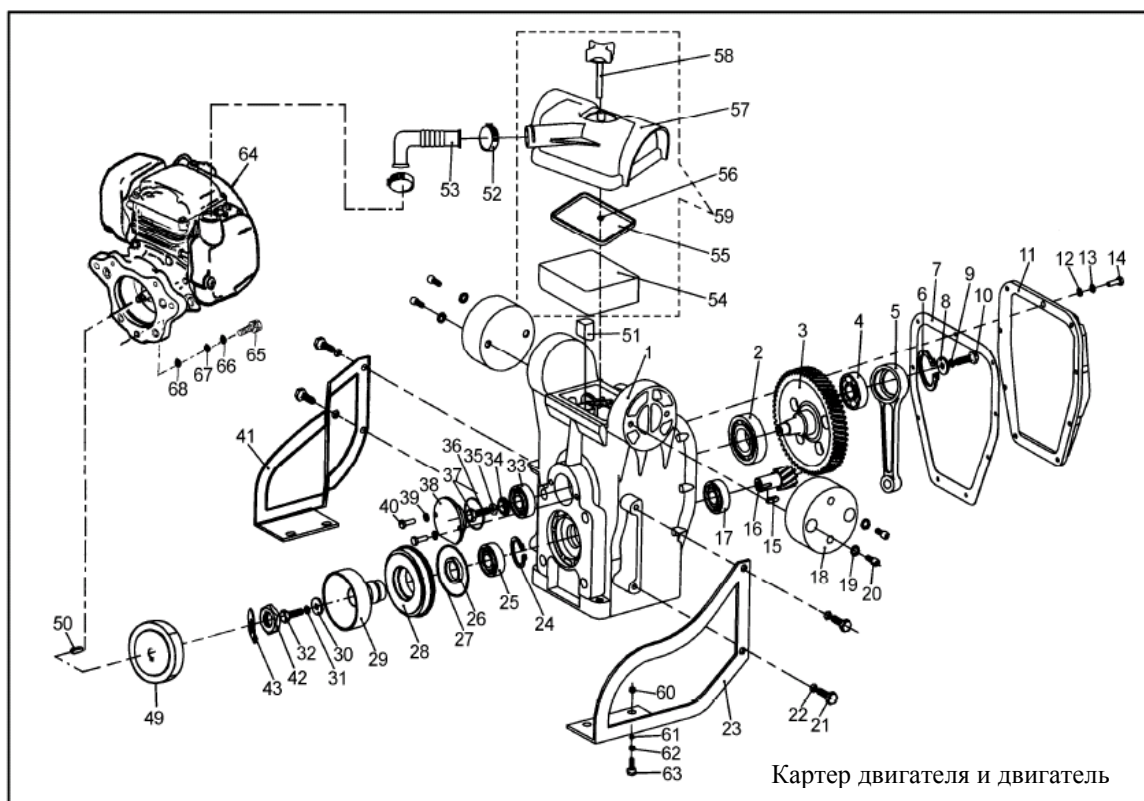




КАРТЕР ДВИГАТЕЛЯ И ДВИГАТЕЛЬ

№	Новый номер детали	Старый номер детали	Описание	Кол-во
1	MRS80-804001C	R680804001-1	Картер двигателя	1
		R680804001-2		1
2	6204	T276-6207	Подшипник 6207-GB276	1
3	MRS80-804101B	R680804101-1	Кривошипный механизм для MR68H	1
	MRS80-804101C	R680804101-2		
4	6304	T276-6304	Подшипник 6304-GB276	1
5	MRS80-804301A	R680804301	Шатун	1
6	GB893.1-52	T893.1-52	Стопорное кольцо 52-GB893.1	1
7	MRS80-804003A	R680804003	Упаковка, передняя крышка	1
8	MRS80-804302	R680804102	Стопорное кольцо	1
9	GB93-8	T93-8	Пружинная шайба 8-GB93	1
10	GB5783-M8X25	T5783-M8X25	Болт M8X25-GB5783	1
11	MRS80-804002B	R680804002	Крышка шестерен	1
12	GB97.1-6	T97.1-6	Шайба 6-GB97.1	9
13	GB93-6	T93-6	Пружинная шайба 6-GB93	9
14	T5783-M6X20	T5783-M6X20	Болт M6X20-GB5783	9
15	GB1096-5X20	T1096-5X20	Ключ для MR68H	1
	GB1096-6X20	T1096-6X20		Ключ для MR75R
16	MRS80-804201B	R680804201-1	Вал-шестерня для MR68H	1
	MRS80-804201C	R680804201-2		Вал-шестерня для MR75R

17	6204	T276-6204	Подшипник 6204-GB276	1
18	MRS80-806000	R680806000	Поглотитель колебаний	2
19	GB93-10	T93-10	Пружинная шайба 10-GB93	4
20	GB70-M10x20	T70-M10X20	Шестиугольный болт M10X20-GB70	4
21	GB5783-M8X20	T5783-M8X20	Болт M8X20-GB5783	4
22	GB93-8	T93-8	Пружинная шайба 8-GB93	4
23	MRS80-805002/R	R680805001-1	Средство защиты, правое для MR68H	1
	MRS80-805003/R	R680805001-2	Средство защиты, правое для MR75R	1
24	GB/894.1-35	T894.1-1986-35	Стопорное кольцо 35-GB/T894.1-1986	1
25	6007Z	T278-6007Z	Подшипник 6007Z-GB278	1
26	GB/T13871-40x52x8-FB	T13871-1992-40X52X8	Уплотнение 40X52X8-F GB/T13871-1992	1
27	GB3452.1-95X2.65	T3452.1-95X2.65	Уплотнительное кольцо 95X2.65-GB3452.1	1
28	MRS80-808000B	R680808000-1	Углубление для MR68H	1
	MRS80-808000B2	R680808000-2	Углубление для MR75R	1
29	MRS80-807000a	R680807000-1	Барабан сцепления для MR68H	1
	MRS80-807000b	R680807000-2	Барабан сцепления для MR75R	1
30	MRS80-804202	R680804202	Стопорное кольцо	1
31	GB93-8	T93-8	Пружинная шайба 8-GB93	1
32	GB5783-M8X30	T5783-M8X25	Болт M8X25-GB5783	1
33	6204	T276-6204	Подшипник 6204-GB276 (китайский)	1

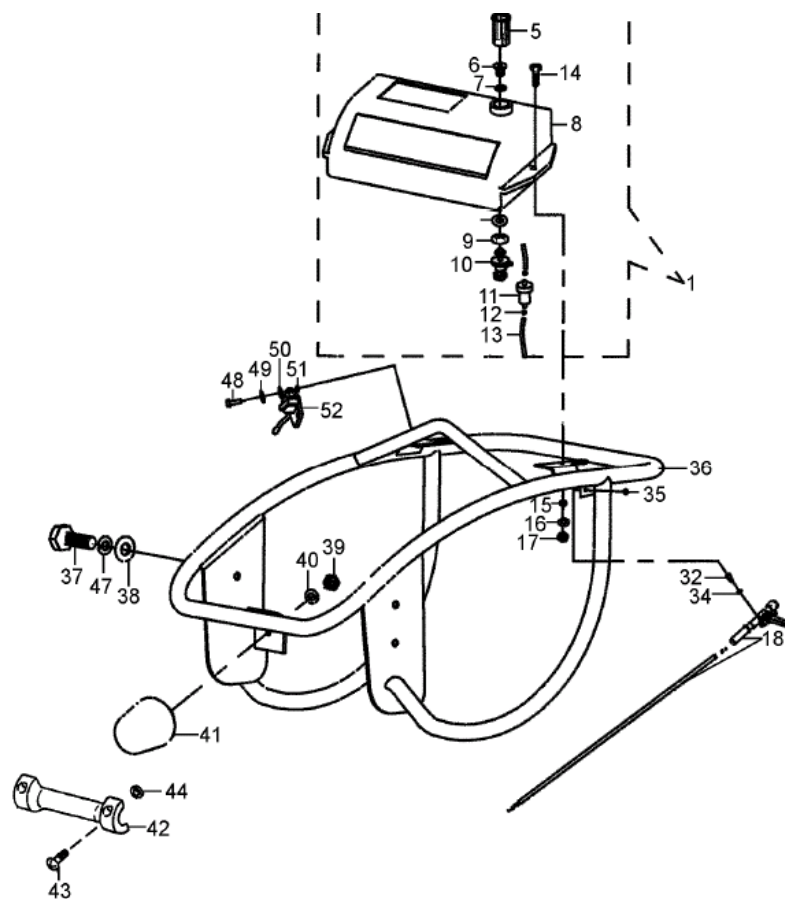


КАРТЕР ДВИГАТЕЛЯ И ДВИГАТЕЛЬ

№	Новый номер детали	Старый номер детали	Описание	Кол-во
34	MRS80-804102	R680804302	Стопорное кольцо	1
35	GB93-8	T93-8	Пружинная шайба 8-GB93	1
36	GB3452.1-43.7X1.8	T3452.1-43.7X1.8	Уплотнительное кольцо 43.7X1.8-GB3452.1	1
37	GB5783-M8X25	T5783-M8X25	Болт M8X25-GB5783	1
38	MRS80-804004	R680804004-1	Крышка подшипника для MR68H	1
	MRS80-804004A	R680804004-2	Крышка подшипника для MR75R	1
39	GB93-6	T93-6	Пружинная шайба 6-GB93	2
40	GB5783-M6X20	T5783-M6X20	Болт M6X20-GB5783	2
41	MRS80-805002/L	R680805002-1	Средство защиты, левое для MR68H	1
	MRS80-805003/L	R680805002-2	Средство защиты, левое для MR75R	1
42	GBT808-M12x1.25	T808-1988-M12X1.25	Гайка M12X1.25 GB/T808-1988	1
43	MRS80-809006	T856-1988-12	Шайба 12 GB/T856-1988	1
49	MRS80-809000	R680809000	Муфта в сборе	1
50	MTSP-G001	R680809006	Ключ 4X12	1
51	MRS80-804005	R680804405	Элемент	1
52	MTSP-H003	R680804407	Зажим для шланга 25-38 (3.0HP)	2
53	MRS80-801011	R680804406-1	Приемная труба для MR68H	1
	MRS80-801011A	R680804406-2	Приемная труба для MR75R	1

54	MRS80-804403	R680804403	Фильтрующий элемент воздушного фильтра	1
55	MRS80-804404	R680804404	Упаковка, воздушный фильтр	1
56	GB3452.1-7.5x1.8	R680804408	Уплотнительное кольцо 7.5X1.8	1
57	MRS80-804401	R680804401	Крышка воздушного фильтра	1
58	MRS80-804402	R680804402	Рукоятка	1
59	MRS80-804400	R680804400	Воздушный фильтр в сборе	1
60	GB/T6170-M8	T6170-1986-M8	Гайка M8 GB/T6170-1986 (только для MR75R)	4
61	GB97.1-8	T97.1-8	Шайба 8-GB97.1	4
62	GB93-8	T93-8	Пружинная шайба 8-GB93	4
63	GB5783-M8X30	T5783-M8X30	Болт M8X30-GB5783 для MR68H	4
	GB5783-M8X40	T5783-M8X40	Болт M8X40-GB5783 для MR75R	4
64	081000	R680804409-1	Двигатель Хонда GX100	1
	051210	R680804409-2	Двигатель Робин EH12-2D	1
65	T5783-M8X40	T5783-M10X40	Болт M8X40-GB5783 для MR68H	4
	T5783-M10X50	T5784-M10X35	Болт M10X50-GB5783 для MR75R	2
66	GB93-8	T93-8	Пружинная шайба 8-GB93 для MR68H	4
	GB93-10	T93-10	Пружинная шайба 10-GB93 для MR75R	4
67	GB97.1-8	T97.1-8	Шайба 8-GB97.1 для MR68H	4
	GB97.1-10	T97.1-10	Шайба 10-GB97.1 для MR75R	4
68	T6170-1986-M10	T6170-1986-M8	Гайка M10 GB/T6170-1986	4
		T6170-1986-M10		

*** Пункт № 59, включая пункты 54-58.



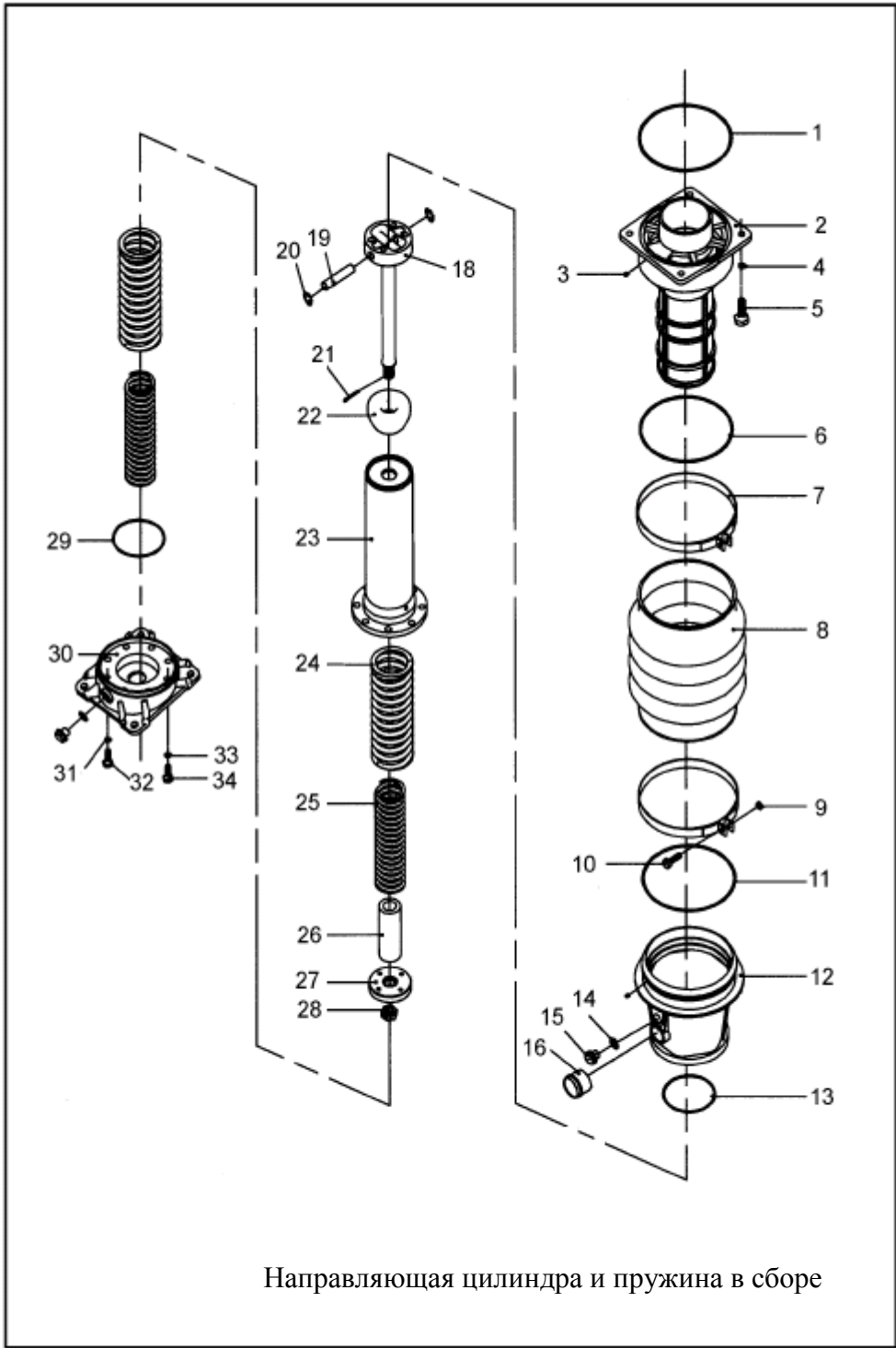
Бак и ручка

БАК И РУЧКА

№	Новый номер детали	Старый номер детали	Описание	Кол-во
1	MRS80-801000	R680801000	Бак в сборе	1
2	MRS80-801003	R680801003	Крышка заливной горловины топливного бака	1
3	MRS80-801005	R680801005	Упаковка, топливный бак	1
4	MRS80-801004	R680801004	Держатель, кран	1
5	MRS80-801002	R680801002	Масляный фильтр	1
6	MRS80-801007	R680801007	Соединитель	1
7	GB3452.1-14X3.55	T3452.1-1992-14X3.55	Уплотнительное кольцо 14X3.55-GB3452.1-1992	1
8	MRS80-801001	R680801001	Бак	1
9	GB6173-M14X1.5	T6170-1986-M14X1.5	Гайка M14X1.5-GB/T6170-1986	1
10	MRS80-801006	R680801006	Топливный кран	1
11	MRS80-801008	R680801008	Топливный фильтр	1
12	MTSP-H002	R680801009	Хомут шланга	2
13	MTSP-H001	R680801010	Топливный шланг	2
14	GB5783-M8X30	T5783-M8X30	Болт M8X30-GB5783	2
15	GB97.1-8	T97.1-8	Шайба 8-GB97.1	2
16	GB93-8	T93-8	Пружинная шайба 8-GB93	2
17	T6170-M8	T6170-1986-M8	Гайка M8 GB/T6170-1986	2
18	MRS80-809910D	AR680805001	Регулятор газа в сборе (включая кабель)	1
32	GB70-M6X16	T5783-M6X30	Болт M6X30-GB5783	2
34	GB93-6	T93-6	Пружинная шайба 6-GB93	2
35	T6170-M8	T6170-1986-M6	Гайка M6 GB/T6170-1986	2
36	MRS80-805001C	R680805000	Ручка	1
37	GB5783-M10X20	T5783-M10X20	Болт M10X20-GB5783	4
38	GB93-10	T93-10	Пружинная шайба 10-GB93	4
39	T6170-M8	T6170-1986-M8	Гайка M8 GB/T6170-1986	1
40	GB93-8	T93-8	Пружинная шайба 8-GB93	1
41	MRS80-805004	R680805010	Резина	1
42	MRS80-805011	R680805011	Ролик	1
43	GB/T70.1-M5X16	T818-1986-M5X25	Болт M5X25-GB/T818-M5X25	1
44	GB/T889.1-M5	T6183-1985-M5	Гайка M5-GB/T6183-1986	1
46	MRS80-801010		Упаковка, топливный бак	1
47	GB97.1-10		Шайба 6-GB97.10	4

48	GB818-M4X14		Болт М4Х14	2
49	GB93-4		Пружинная шайба 4	2
50	GB97.1-4		Шайба 4	2
51	T6170-M4		Гайка М4	2
52	MTSP-G002		Переключатель вкл/ выкл	1

***Пункт № 1, включая пункты 2-13, 46

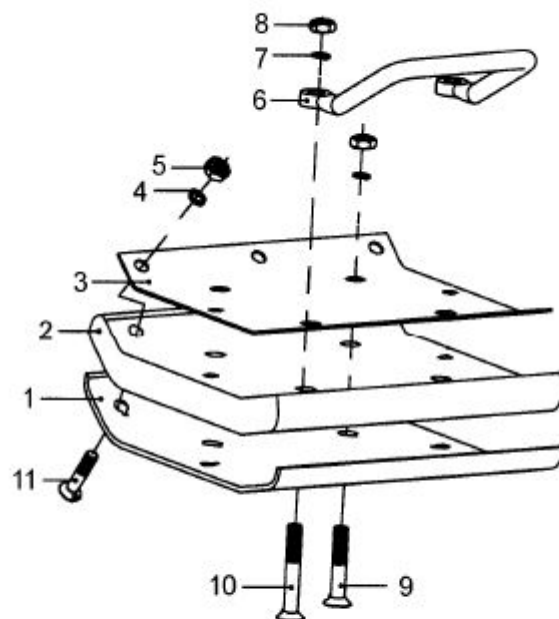


Направляющая цилиндра и пружина в сборе

НАПРАВЛЯЮЩАЯ ЦИЛИНДРА И ПРУЖИНА В СБОРЕ

№	Новый номер детали	Старый номер детали	Описание	Кол-во
1	GB3452.1-160.5.3	T3452.1-160X5.3	Уплотнительное кольцо 160X5.3-GB3452.1	1
2	MRS80-803201A	R680803201	Направляющая цилиндра	1
3	MRS80-803202	T119-6X8	Штифт 6X8-GB119	2
4	GB93-10	T93-10	Пружинная шайба 10-GB93	4
5	GB5783-M10X35	T5783-M10X35	Болт M10X35-GB5783	4
6	GB3452.1-160.3.55	T3452.1-160X3.55	Уплотнительное кольцо 160X3.55-GB3452.1	1
7	MRS80-803204	R680805003	Зажим гофрированной трубки	2
8	MRS80-803203	R680803110	Гофрированная трубка	1
9	GB/T6170-M8	T6170-1986-M8	Гайка M8 GB/T6170-1986	2
10	T5783-M8X35	T5783-M8X40	Болт M8X40-GB5783	2
11	GB3452.1-160.3.55	T3452.1-160X3.55	Уплотнительное кольцо 160X3.55-GB3452.1	1
12	MRS80-803111B	R680803111	Защитная гильза	1
13	GB3452.1-95.2.65	T3452.1-95X2.65	Уплотнительное кольцо 95X2.65-GB3452.1	1
14	MRS80-803112	R680803112	Медная шайба 14	2
15	JB/ZQ4450-M14.1.5	R680803113	Заглушка M14X1.5	2
16	GB1160.2-M24.1.5	T1160.2-M24X1.5	Датчик уровня M24X1.5-GB1160.2	1
18	MRS80-803301A	R680803301	Поршневой шток	1
19	MRS80-803302	R680803302	Поршневой палец	1
20	GB893.1-15	T893.1-15	Стопорное кольцо 15-GB893.1	2
21	GB/T91-3.2.32	T91-1986-3X32	Штифт 3X32 GB/T91-1986	1
22	MRS80-803304	R680803304	Стопор, верхний	1
23	MRS80-803102A	R680803102	Пружинный цилиндр	1
24	MRS80-803001B	R680803001	Пружина, внешняя	2
25	MRS80-803002B2	R680803002	Пружина, внутренняя для MR68H	2
	MRS80-803002B		Пружина, внутренняя для MR75R	2
26	MRS80-803305	R680803305	Стопор, нижний	1
27	MRS80-803303	R680803303	Поршневая камера	1

28	GB/T6178-M18.1.5	R680803115	Гайка М18Х1.5	1
29	GB3452.1-87.5.3.55	R680803116	Уплотнительное кольцо 87.5Х3.55	1
30	MRS80-803101B	R680803101	Опорная плита	1
31	GB93-10	T93-10	Пружинная шайба 10-GB93	4
32	GB70-M10.20	T70-M10X20	Шестиугольный болт М10Х20- GB70	4
33	GB93-10	T93-10	Пружинная шайба 10-GB93	4
34	GB70-M10.40	T70-M10X40	Шестиугольный болт М10Х40- GB70	4



Опора в сборке

№	Новый номер детали	Старый номер детали	Описание	Кол-во
1	MRS80-802001	R680802001	Металлический лист	1
2	MRS80-802002	R680802002	Опора	1
3	MRS80-802003	R680802003	Крышка опоры	1
4	GB93-10	T93-10	Пружинная шайба 10-GB93	7
5	GBT889-M10	T889-M10	Шестиугольная гайка М10-GB889	7
6	MRS80-802006	R680802008	Подъемный крюк	1
7	GB93-12	T93-12	Пружинная шайба 12-GB93	4
8	GBT889-M12	T889-M12	Шестиугольная гайка М12-GB889	4
9	MRS80-802004-70	T11-M12X65	Винт М12Х65-GB11	2
10	MRS80-802004-75	T11-M12X75	Винт М12Х75-GB11	2
11	MRS80-802005	T11-M10X50	Винт М10Х50-GB11	7