

Уплотнение...

PCEL 320 X - Легкие виброплиты	8
PCLX 320/340 - Легкие виброплиты	9
PCX 20A - Виброплиты для асфальта	10
PCX12/36 - 13/40	11
PCX 350/400/450/500 - Виброплиты с приводом Honda	12
PCX 350/500 - Виброплиты с приводом Robin	13
PCX 400/450/500 - Виброплиты с приводом Hatz	14
PCX 20/50 - Тяжёлая виброплита для почвы	15
SF 460 - Виброплиты повышенной мощности для грунта	16
RPC 30/45/60 - Реверсивные виброплиты	17, 18, 19
RT 65 - Вибротрамбовки	20
RT 50/66/74 - Вибротрамбовки	21
BWR 650/750 - Двухвальцевые виброратки	22, 23
Принадлежности для уплотнительной техники	24

Уплотнение

Перемещение...

BMD 300 - Минисамосвалы	26, 27
BMD 300 - Опции для минисамосвала	28

Перемещение

Смешивание...

Promix 1200/1600 - Ручные миксеры	30
Minimix 150 - Бетономешалки	31
TBE 130/165 - Бетономешалки	32
BWE 80/110/130 - Бетономешалки	33
BWE 150/200/250 - Бетономешалки	34
Superior 300/350/400 - Бетономешалки	35
Premier XT 100/150/175/200- Бетономешалки	36
Tract Mix 300/350/400 - Мобильные бетономешалки	37
Belle Clean - Смывка для бетона	38

Смешивание

Бетонирование...

Megavib+ - Ручные вибраторы для бетона	40
Vibratronc - Ручные вибраторы для бетона со встроенным частотным преобразователем и приводом	41
BGN+, BGN Turbo - Высокочастотные электрические вибраторы для бетона	42
BGF - Высокочастотные электрические преобразователи	43
BGA - Механические вибраторы	44
BGP - Пневматические вибраторы	45
Easy Screed 200 - Малая виброрейка	46
Easy Screed Pro - Многофункциональные виброрейки	47
Pro-Screed - Секционные виброрейки	48, 49
Porto Screed - Площадочные виброрейки	50
Pro 600X - Затирочные машины 600 мм	51
Pro 900-1200- Затирочные машины 900 и 1200 мм	52
Pro Tilt 900-1200 - Затирочные машины 900 и 1200 мм	53
Аксессуары - Бетон	54
Ручной инструмент	55

Бетонирование

Откачивание...

BGA насос	57
Погружной гидравлический насос	58

Откачивание

Резание...

AFS 350 – Швонарезчик 350 мм	60
Compact X – Швонарезчик 350 мм	61
Ranger 450 – Швонарезчик 450 мм	62
CFS 600 – Швонарезчик 600 мм	63
Minipave - Рассекатель для тротуарного камня	64
Maxipave - Рассекатель для тротуарного камня	65
BC 350 – Пилильный станок	66
Ambassador MS 500 Пилильный станок	67
Алмазные диски	68, 69, 70, 71

Резание

Гидравлика...

Гидравлические приводы	73
Гидравлические отбойные молотки	74
Гидравлические инструменты	75
Пики к отбойному молотку	76

Гидравлика

Информация об упаковке	77
------------------------------	----

Belle Group: Исчерпывающая линейка машин

Belle Group изготавливает и продает полный ассортимент легкого оборудования для строительного рынка :

- Уплотнение :** Поступательные и реверсивные виброплиты, вибротрамбовки, двухвальцевые вибротратки
- Перемещение :** Минисамосвал
- Смешивание :** Ручные миксеры, портативные и компактные бетономешалки, высокопроизводительные мобильные и стационарные миксеры
- Бетонирование :** Вибраторы для бетона, виброрейки, затирочные машины
- Откачивание :** водяные насосы с механическими и гидравлическими приводами
- Резание :** швонарезчики, пилильные станки для нарезки плитки, камня, алмазные диски
- Гидравлика :** гидравлические приводы, отбойные молотки, пилы и аксессуары

www.BelleGroup.com



Наше оборудование распространяется исключительно арендными компаниями и розничными продавцами строительного оборудования.

Belle Group: Европейский производитель полного ассортимента легкого строительного оборудования.

Belle Group имеет свои собственные заводы в Англии и Польше.



Завод в Шине (Великобритания)



Завод в Раве Мазоветской (Польша)

Продукты Belle специально разработаны для сектора аренды :

При проектировании своего оборудования Belle Group учитывает все аспекты : ожидания клиентов, специфические потребности каждого из рынков, а так же требования действующих стандартов.

Belle имеет свой собственный опытно-конструкторский отдел, это позволяет оперативно вносить изменения в конструкцию и разрабатывать новые модели оборудования для различных видов клиентов и рынков по всему миру.

Belle имеет большой опыт в разработке и производстве оборудования для европейского и мирового рынка, устанавливает стандарты высшего качества и соответствия нормам техники безопасности.

Все машины Belle соответствуют требованиям законодательства ЕС. Наше оборудование обеспечивают отличную защиту оператора от вибрации и шума.

Современное производство:

Продукты Belle разрабатываются и производятся на самом современном оборудовании, что позволяет добиваться высокого качества продукции.



Наши производственные линии оборудованы по последнему слову техники, чтобы обеспечить оптимальное качество для наших клиентов.



Лазерная резка

Роботизированная
сварка



Тесты на выносливость:

Belle проводит жесткие испытания всего оборудования, чтобы гарантировать высокую надежность в течение всего срока службы.



Отличная поддержка клиентов: Belle Group, гарантирует быстрый ответ отдела гарантийного и послегарантийного обслуживания. Кроме того, наши клиенты имеют возможность заказать запчасти на нашем веб-сайте [www. Belle247.com](http://www.Belle247.com)



Коммерческая поддержка:

Отдел администрации продаж Belle предоставит Вам отличное обслуживание:

- Сроки поставки
- Наличие
- Быстрая и простая процедура регистрации клиента
- Отгрузка и доставка
- Отслеживание заказов
- Отправка заказов как можно скорее и на лучших условиях
- Отслеживание их доставки



Объединение большого опыта в разработке и производстве, с высоким уровнем обслуживания клиентов, означает, что Belle Group предлагает клиенту действительно глобальное обслуживание.

Belle Group в международном масштабе

Belle Group продолжает своё успешное развитие. В этом каталоге Вы увидите много новых продуктов. Еще ряд интересных продуктов находится в стадии разработки.

Belle Group представлена собственными дочерними структурами в Великобритании, США, Франции, Испании, Португалии, Польше и России, сотрудничает с дистрибьюторами в 90 странах мира.

Оборудование Belle используются в ряде международных проектов.



Награда королевы Великобритании за успехи : в международной торговле (2008)

Belle Group получала престижную награду королевы за успехи в международной торговле 2008. Эта самая престижная награда в Великобритании за успехи в бизнесе. Вручение награды проводится каждый год королевой, по представлению премьер-министром, чтобы отметить выдающиеся достижения британской промышленности.



Belle Group №1 в обеспечении безопасности труда оператора

Благодаря особенному конструкционному исполнению уплотнительных машин (антивибрационные крепления на ручках, опорных плитах и рамах, которые поглощают колебания), Belle достигает многократного уменьшения уровня вибрации рук оператора и усталости.



Синдром вызванный вибрацией рук оператора – медицинские осложнения, вызванные работой на оборудовании, которое создает вибрационную нагрузку на пользователя. Сильная вибрационная нагрузка может вызвать воспаление сухожилия запястья, нарушение кровообращения в руках, ослабление мышц в руках и пальцах, увеличение чувствительности, в исключительных случаях может возникнуть гангрена..

Непрерывное ежедневное использование вибрирующего оборудования увеличивает риск для здоровья оператора.

Правила техники безопасности нормируют уровень вибрационной нагрузки (виброускорения). При его превышении вводятся ограничения суммарного времени непрерывного воздействия вибрации на оператора за смену. Работа на оборудовании, уровень вибрационной нагрузки которого превышает предельно допустимый, не допускается.



Сравнительные тесты, выполненные независимой компанией OPERC, отметили очень низкие уровни вибрации на руках оператора при использовании оборудования Belle.

ВЭЛЛЕ И ЗАЩИТА ОКРУЖАЮЩЕЙ СРЕДЫ

Завод Belle Group в Великобритании находится в сердце национального парка Пик Дистрикт, поэтому вопросы охраны окружающей среды всегда были очень важны для Belle Group. Мы начали внедрение технологических процессов щадящих для экологии на много раньше, чем наши клиенты и поставщики.

В 2006 Belle Group интенсифицировала усилия по защите окружающей среды. Нами достигнуты большие успехи по защите окружающей среды: снижено потребление энергии,



выбросов оксида углерода и отходов производства. Деятельность компании соответствует всему природоохранному законодательству, оформлены все необходимые разрешения.

13го июля 2006, Belle даже получила награду от правительства Великобритании, за достижения в области охраны труда, экологии и утилизации отходов.

СНИЖЕНИЕ КОЛИЧЕСТВА ОТХОДОВ И ПЕРЕРАБОТКА ●●●

Компания Belle Group пересмотрела и рационализировала процесс образования отходов на всех этапах производства.

Везде, где возможно, уменьшено образование отходов, тем самым меньше мусора вывозиться на полигоны. Это так же привело к снижению себестоимости.

Компания провела работу, по переориентации процесса упаковок.

Весь используемый упаковочный материал теперь может быть в последствии переработан. Все отходы завода сортируются и перерабатываются компанией специализирующейся на переработке отходов.

Большинство отходов образуются в формах пригодных для переработки: обрезки стали, масло, пластик. Их сортируют и отправляют на переработку.

ЭНЕРГИЯ ●●●

В сотрудничестве с The Carbon Trust, Belle внедряет мероприятия с целью уменьшить выбросы парниковых газов.

Предприняты меры по экономии энергии. Мы стремимся снижать потребление энергии на 5% в год.

ЭКОЛОГИЧЕСКАЯ ПОЛИТИКА ●●●

При выборе поставщиков, продавцов и подрядчиков, Belle Group принимает во внимание как эти компании заботятся о природе.

Belle Group внедрит мероприятия по снижению вредных выбросов во всех своих подразделениях. Внедряются программы повторного использования и переработки отходов.

Belle Group вкладывает средства в уменьшение уровней потребления воды и энергии в рамках правительственной программы «Изменение климата».

Belle Group вносит свой вклад в борьбу с глобальным потеплением. Наша цель - сделать Землю чище.

Уровни выбросов CO2



Модель двигателя	Уровни выбросов CO2 (г/кВтч)
ROBIN	
EX13.....	744
EX17.....	722
EX27.....	772
EH09.....	1145
EH41.....	789



Модель двигателя	Уровни выбросов CO2 (г/кВтч)
HATZ	
1B20.....	1013
1B30.....	982
1D50Z.....	1030
1D81Z.....	1054



Модель двигателя	Уровни выбросов CO2 (г/кВтч)
LOMBARDINI	
15LD225.....	768
15LD350.....	788
15LD440.....	779



Модель двигателя	Уровни выбросов CO2 (г/кВтч)
HONDA	
GX100.....	938
GX120.....	938
GX160.....	938
GX270.....	938
GX390.....	938
GXV160.....	938
GXH50.....	938
GX22.....	938
GX31.....	938



Модель двигателя	Уровни выбросов CO2 (г/кВтч)
KUBOTA	
E75NB3.....	790



Модель двигателя	Уровни выбросов CO2 (г/кВтч)
YANMAR	
L48AE.....	790

Заявленный уровень CO2 - получен расчётным путём, эта величина не получена от поставщиков.



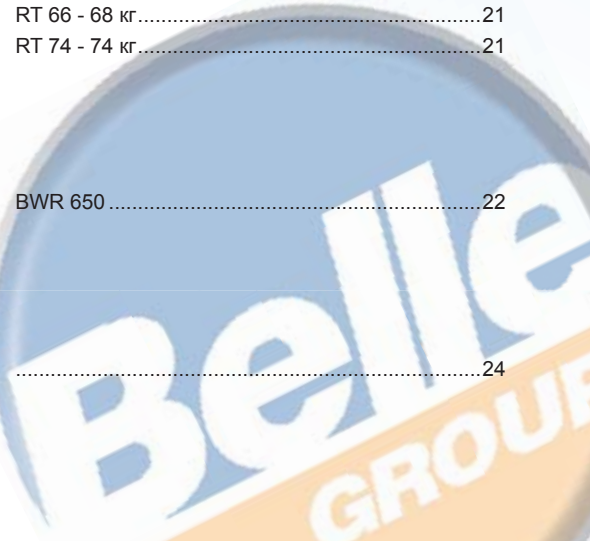
Belle Group предлагает все виды уплотняющего оборудования для почвы и асфальта: Виброплиты и реверсивные виброплиты, трамбовки и самоходные виброратки для уплотнения всех видов почвы и асфальта.

Компания Belle предлагает широкий выбор виброплит с различным усилием уплотнения, разными моделями двигателей, различными размерами базовой плиты для различных видов работ и уплотняемого материала.

В этих машинах передовая технология сочетается с высокой производительностью.

Belle Group обладает богатым опытом и глубоким пониманием технических процессов, связанных с уплотнением. Благодаря вниманию к здоровью и безопасности, Belle занимает первое место в мире по безопасности воздействия вибрации на руки.

		PCEL 320X сверхлегкие виброплиты 50кг 8
		PCLX 320/400 виброплиты 60 кг Легкие универсальные виброплиты 9
		PCX 20A виброплиты 75 кг Специальные виброплиты для асфальта 10
		PCX12/36 - 13/40 11
		PCX 350/400/450/500 виброплиты 85 кг Универсальные виброплиты для почвы и асфальта 12
		PCX20/50-120 кг
		ТЯЖЁЛАЯ ВИБРОПЛИТА ДЛЯ ПОЧВЫ 15
		SF460 виброплиты 80 кг Специальные виброплиты для почвы; для особо тяжелых условий работы 16
		RPC 30 kN
		Компактные реверсивные виброплиты 17
		RPC 45 kN
		Средние реверсивные виброплиты 18
		RPC 60 kN
		Реверсивные виброплиты для особо тяжелых условий 19
		RT 65 - 67 кг 20
		RT 50 - 55 кг 21
		RT 66 - 68 кг 21
		RT 74 - 74 кг 21
Виброплиты		
Реверсивные виброплиты		
Вибротрамбовки		
Двухвальцевый виброраток для почвы и асфальта		BWR 650 22
Дополнительные принадлежности	 24





Сверхлегкие виброплиты / 50кг

Универсальные виброплиты Belle предназначены как для уплотнения почвы, так и для укладки асфальта.

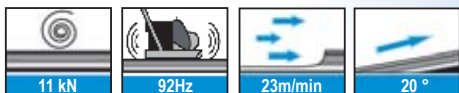
Эта машина специально предназначена для уплотнения гранулированной почвы в узких проходах, пешеходных дорожках, канавах и трубопроводах, спортивных площадках, для укладки тротуарного камня, благоустройства территорий.

HONDA



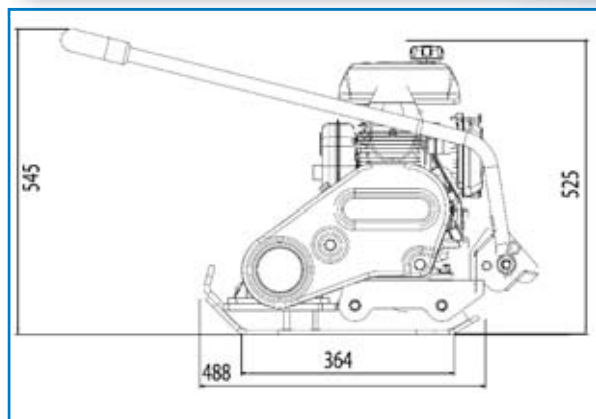
ПРЕИМУЩЕСТВА:

- Очень компактная конструкция.
- Съемная рукоятка для удобного хранения, в сложенном состоянии обеспечивает очень малые габариты (см. рисунок).
- Передняя и задняя ручки для транспортировки.
- Толщина базовой плиты – 8 мм.



Артикул	Модель	Мощность двигателя (л.с. / кВт)	Размер плиты Ш x В (мм)	Статическое Давление (кг/м ²)	Центробежная Сила (кН)	Скорость (м/мин)	Вибрация (м/с ²) / Работа (час)	Вес (кг)
ELX3201 оранжевый ELX3201 желтый	PCEL 320X, бензин	3.0 / 2.2	320 X 364	425	11	23	2.9 / 5.6	49

Принадлежности см. на стр. 24





PCLX легкая виброплита для дорожно-ремонтных работ.
 Когда требуется получить хорошее уплотнение с помощью легкой виброплиты, то PCLX просто необходима.



HONDA

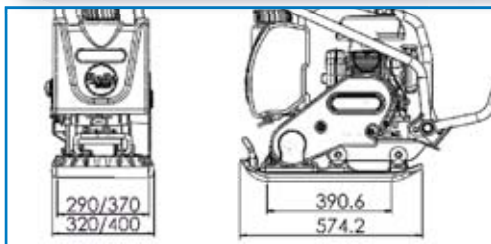


ПРЕИМУЩЕСТВА:

- Удобные ручки снижают утомляемость оператора
- Низкий уровень вибрации на ручках – конструкция запатентована и зарегистрирована
- Ширина плиты 320 мм или 400 мм – на выбор для конкретных задач
- Оборудована колесами для транспортировки на значительные расстояния
- Вибровозбудитель высокого качества обеспечивает высокую производительность и надежность
- Бак системы орошения оснащен быстроразъемным устройством и имеет большой объем (12 л)
- Два человека легко поднимают виброплиту за специальные транспортировочные ручки

Артикул	Модель	Мощность Двигателя (л.с. / кВт)	Размеры плиты (мм)	Статическое давление (кг/м²)	Центробежная сила (кН)	Скорость Движения (м/мин)	Вибрация (м/сек²) / время работы (ч)	Вес (кг)
PCLX (бензин) с системой водоорошения								
LC3222W	PCLX 320 (13") оранжевый	Honda GX100	320 x 574	398	13	16	2.42 / 10.7	61
LC3224W	PCLX 320 (13") желток	3.0/2.2						
LC4221W	PCLX 400 (16") оранжевый	Honda GX100	400 x 574	336	13	16	2.48 / 10.2	66
LC4223W	PCLX 400 (16") желток	3.0/2.2						
PCLX Бензин Без системы распыления воды								
LC3222	PCLX 320 (13") оранжевый	Honda GX100	320 x 574	398	13	16	2.42 / 10.7	59
LC3224	PCLX 320 (13") желток	3.0/2.2						
LC4221	PCLX 400 (16") оранжевый	Honda GX100	400 x 574	336	13	16	2.48 / 10.2	64
LC4223	PCLX 400 (16") желток	3.0/2.2						

Принадлежности см. на стр. 24





Виброплита для асфальта с базовой плитой трапецевидальной формы.

Благодаря специальной трапецевидальной форме, асфальт меньше прилипает к базовой плите.

Эти высокоэффективные плиты используются при ремонтных работах и в дополнение к тяг лой дорожно-строительной технике.



ПРЕИМУЩЕСТВА:

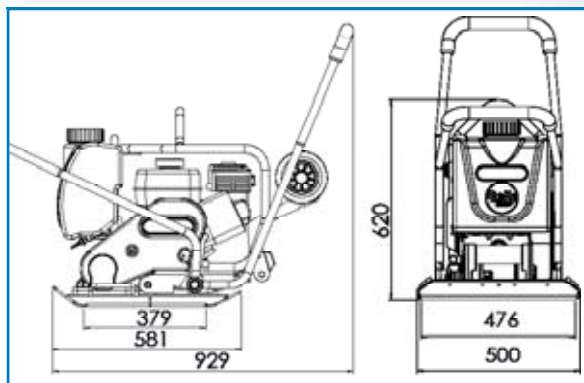
- Удобные рукояти снижают утомляемость оператора.
- Небольшой радиус разворота на асфальте
- Специальная конструкция плиты позволяет добиться высокоэффективного уплотнения.
- Установка для орошения водой, большой, объемом 12 л
- Стандартная высокопрочная защитная рама
- Устройство для транспортировки в стандартной комплектации.
- Низко расположенный ороситель направляет поток воды на заднюю часть базовой плиты.

HONDA



Артикул	Модель	Мощность Двигателя (л.с. / кВт)	Размеры плиты Ш x Д (мм)	Статическое давление (кг/м ²)	Центробежная сила (кН)	Скорость Движения (м/мин)	Вибрация (м/сек ²) / время работы (ч)	Вес (кг)
PCD10	PCX 20A оранжевый	Honda GX120	500 x 581	420	13	28	5 / 3	75*
PCD11	PCX 20A желток	Бензин 4 / 3						

* вес включает систему орошения и устройство для транспортировки





PCX13/40 ЛУЧШАЯ УНИВЕРСАЛЬНАЯ ВИБРОПЛИТА ДЛЯ СДАЧИ В АРЕНДУ.

Belle разработала серию из 2 отличных универсальных виброплит для уплотнения гранулированных и смешанных материалов с вязкими составляющими, а также горячего или холодного асфальта на ограниченном пространстве: автостоянках, шоссе, вблизи зданий, обочин и опор.

Эта машина специально предназначена для сдачи в аренду, поскольку разработана с учетом требований повышенной надежности.

Виброплита обладает улучшенной скоростью и частотой, и укороченной рабочей плитой. Это обеспечивает оператору легкость работы при выполнении широкого спектра работ, а также простоту в обслуживании и ремонте.

HONDA

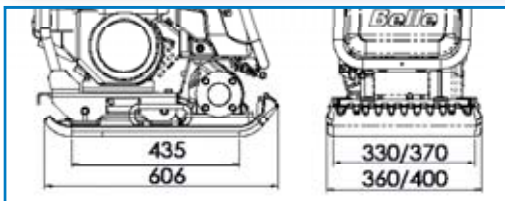
ПРЕИМУЩЕСТВА:

- Складная ручка обеспечивает превосходную маневренность и может быть установлена в нескольких сантиметрах от поверхности для работы под помехами и вблизи опалубки.
- Усиленная центробежная муфта обеспечивает высокую долговечность ремню и упрощенную регулировку его натяжения.
- Подъемные узлы и передняя ручка обеспечивают простоту погрузки/выгрузки для удобства оператора.
- Большой бак системы орошения встроен в защитную раму.
- Форсунки оросителя обеспечивают полное смачивание плиты, уменьшая налипания асфальта на рабочую поверхность.
- Распылитель полностью защищен от повреждений, легко доступен, включает в себя точки крепления устройства для укладки тротуарной плитки с использованием 2-х винтов M10
- Компактное устройство для транспортировки (дополнительная принадлежность). Легко устанавливается и снимается с помощью 2-х винтов M10.
- Подшипники вибровозбудителя не требуют смазки в течение всего срока службы.



Артикул	Модель	Мощность Двигателя (л.с. / кВт)	Размеры плиты Ш x Д (мм)	Статическое давление (кг/м ²)	Центробежная сила (кН)	Скорость Движения (м/мин)	Вес (кг)
PCX с системой водоорошения							
FC3600EW	PCX 12/36	Honda (бензин) GX120 - 4 / 3	360 x 606	611	12.25	20	84.5
FC4000EW	PCX 13/40	Honda (бензин) GX120 - 4 / 3	400 x 606	542	13	20	87
PCX Без системы распыления воды							
FC3600E	PCX 12/36	Honda (бензин) GX120 - 4 / 3	360 x 606	586	12.25	20	81
FC4000E	PCX 13/40	Honda (бензин) GX120 - 4 / 3	400 x 606	520	13	20	83.5

Принадлежности см. стр.24



Универсальные виброплиты для почвы и асфальта

Данную серию виброплит отличает высокая безопасность, отличные эксплуатационные характеристики и внешний вид. Особое внимание уделялось безопасности и охране здоровья – уменьшена локальная вибрация на руках оператора.

Конструкция запатентована и зарегистрирована

HONDA

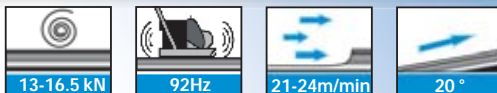
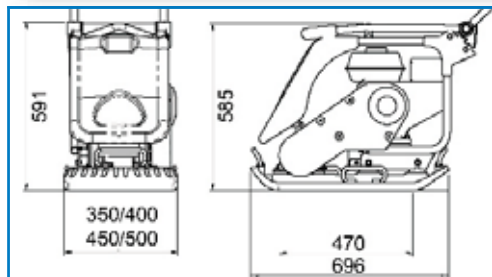


ПРЕИМУЩЕСТВА:

- Быстрее скорость движения – выше производительность
- Меньше вибрация ручек – выше безопасность оператора и вредное воздействие на его здоровье
- Защитная рама двигателя оборудована подъемной скобой
- Ручка полностью складывается – это удобно при перевозке и хранении
- Оптимальная вибрация – 16,5 кН при 92 Гц
- В одну из стандартных комплектаций входит система водоорошения
- Полиуретановая подушка для укладки тротуарного камня
- Литая чугунная рабочая плита с закругленными краями и встроенной оросительной системой

Артикул	Модель	Мощность Двигателя (л.с. / кВт)	Размеры плиты Ш x Д (мм)	Стандартное давление (кг/м²)	Центробежная сила (кН)	Скорость движения (м/мин)	Вес (кг)	Вибрация (м/сек²)	Макс. время работы (ч)
PCX Standard / Asphalt Бензин с системой орошения									
PC3500EW	PCX 350A	Honda GX120 - 4/3	350 x 696	480	13	24	89	2.26	12.3
PC4000EW	PCX 400A	Honda GX120 - 4/3	400 x 696	419	13	24	92	2.50	10.0
PC4513EW	PCX 450A	Honda GX160 - 5.5/4	450 x 696	382	16.5	23	96	2.45	10.4
PC5000EW	PCX 500A	Honda GX160 - 5.5/4	500 x 696	351	16.5	21	102	2.50	10.0
PCX Стандарт / Асфальт Бензин без системы орошения									
PC3500E	PCX 350A	Honda GX120 - 4/3	350 x 696	480	13	24	87	2.26	12.3
PC4000E	PCX 400A	Honda GX120 - 4/3	400 x 696	419	13	24	90	2.50	10.0
PC4513E	PCX 450A	Honda GX160 - 5.5/4	450 x 696	382	16.5	23	94	2.45	10.4
PC5000E	PCX 500A	Honda GX160 - 5.5/4	500 x 696	351	16.5	21	100	2.50	10.0

Принадлежности см. на стр.24 *Минимальный уровень вибрации по EN500-4



Универсальные виброплиты для почвы и асфальта

Данную серию виброплит отличает высокая безопасности, отличные эксплуатационные характеристики и внешний вид. Особое внимание уделялось безопасности и охране здоровья – уменьшена локальная вибрация на руках оператора.

Конструкция запатентована и зарегистрирована



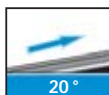
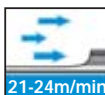
ПРЕИМУЩЕСТВА:

- Быстрее скорость движения – выше производительность
- Меньше вибрация ручек – выше безопасность оператора и вредное воздействие на его здоровье
- Защитная рама двигателя оборудована подъемной скобой
- Ручка полностью складывается – это удобно при перевозке и хранении
- Оптимальная вибрация – 16,5 кН при 92 Гц
- В одну из стандартных комплектаций входит система водоорошения
- Полиуретановая подушка для укладки тротуарного камня
- Литая чугунная рабочая плита с закругленными краями и встроенной оросительной системой

Артикул	Модель	Мощность Двигателя (л.с. / кВт)	Размеры плиты Ш x Д (мм)	Стандартное давление (кг/м ²)	Центробежная сила (кН)	Скорость движения (м/мин)	Вес (кг)	Вибрация (м/сек ²)	Макс. время работы (ч)
PCX Стандарт / Асфальт Бензин с системой орошения									
PC3510EW	PCX 350A	Robin EX13 -	5/3.5 350 x 696	480	13	24	89	2.26	12.3
PC4035EW	PCX 400A	Robin EX17 -	6/4.5 400 x 696	419	13	24	92	2.50	10.0
PC4537EW	PCX 450A	Robin EX17 -	6/4.5 450 x 696	382	16.5	23	96	2.45	10.4
PC5022EW	PCX 500A	Robin EX17 -	6/4.5 500 x 696	351	16.5	21	102	2.50	10.0
PCX Стандарт / Асфальт Бензин без системы орошения									
PC3510E	PCX 350A	Robin EX13 -	5/3.5 350 x 696	480	13	24	87	2.26	12.3
PC4035E	PCX 400A	Robin EX17 -	6/4.5 400 x 696	419	13	24	90	2.50	10.0
PC4537E	PCX 450A	Robin EX17 -	6/4.5 450 x 696	382	16.5	23	94	2.45	10.4
PC5022E	PCX 500A	Robin EX17 -	6/4.5 500 x 696	351	16.5	21	100	2.50	10.0

Принадлежности на стр.24

*Минимальный уровень вибрации по EN500-4



Универсальные виброплиты для почвы и асфальта

Данную серию виброплит отличает высокая безопасности, отличные эксплуатационные характеристики и внешний вид. Особое внимание уделялось безопасности и охране здоровья – уменьшена локальная вибрация на руках оператора.

Конструкция запатентована и зарегистрирована



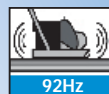
ПРЕИМУЩЕСТВА:

- Быстрее скорость движения – выше производительность
- Меньше вибрация ручек – выше безопасность оператора и вредное воздействие на его здоровье
- Защитная рама двигателя оборудована подъемной скобой
- Ручка полностью складывается – это удобно при перевозке и хранении
- Оптимальная вибрация – 16,5 кН при 92 Гц
- В одну из стандартных комплектаций входит система водоорошения
- Полиуретановая подушка для укладки тротуарного камня
- Литая чугунная рабочая плита с закругленными краями и встроенной оросительной системой

Артикул	Модель	Мощность Двигателя (л.с. / кВт)	Размеры плиты Ш x Д (мм)	Стандартное давление (кг/м ²)	Центробежная сила (кН)	Скорость движения (м/мин)	Вес (кг)	Вибрация (м/сек ²)*	Макс. время работы (ч)
PCX Стандарт / Асфальт Дизель с системой орошения									
PC4525EW	PCX 450A	Hatz 1B20 - 4.6/3.5	450 x 696	440	16.5	22	113	2.61	9.2
PC5012EW	PCX 500A	Hatz 1B20 - 4.6/3.5	500 x 696	404	16.5	21	116	2.59	9.3
PCX Стандарт / Асфальт Дизель без системы орошения									
PC4525E	PCX 450A	Hatz 1B20 - 4.6/3.5	450 x 696	440	16.5	22	111	2.61	9.2
PC5012E	PCX 500A	Hatz 1B20 - 4.6/3.5	500 x 696	404	16.5	21	114	2.59	9.3

Принадлежности стр.24

*Минимальный уровень вибрации по EN500-4

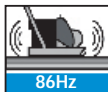




Тяжёлая виброплита для почвы

Предназначена для строительных и ремонтных работ на каменистых и глинистых грунтах. Не смотря на высокий вес и высокую силу удара, пользоваться этой плитой очень удобно.

PCX20/50 имеет отличные рабочие характеристики и является самой тяжёлой плитой в этой серии.



“ Будет доступно для заказа с 2-го квартала 2009”

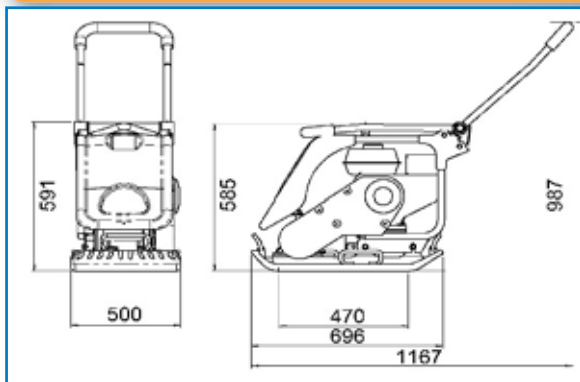
ПРЕИМУЩЕСТВА:

- Универсальность применения: подходит для уплотнения почв, асфальта и тротуарного камня
- Оптимальная виброплита для ремонтных работ
- Самая высокая степень комфорта оператора: патентованная конструкция, нейтрализующая вибрацию ручки управления
- Рабочая плита обладает высокой устойчивостью к истиранию, изготовлена из чрезвычайно стойкого чугуна (GJS-700)
- Крепкие защитные делают эту плиту стойкой к грубой обработке или механическим ударам
- Двигатель Honda
- Может комплектоваться полиуретановой подушкой для укладки тротуарного камня



Артикул	Модель	Мощность Двигателя (л.с. / кВт)	Размеры плиты Ш x Д (мм)	Стандартное давление (кг/м²)	Центробежная сила (кН)	Скорость движения (м/мин)	Вес (кг)	Вибрация (м/сек²)*	Макс. время работы (ч)
FC5000E	PCX 20/50	Honda GX160 - 5.5 / 4	500 x 696	501	20	25	120	3.5	4.15

Принадлежности стр.24





Виброплиты повышенной мощности

На трудных грунтах, где другие машины могут застрять, SF460 отлично справляется с работой.

Эта модель была создана для долгой работы в самых тяжелых условиях, и она подтвердила свою работоспособность.

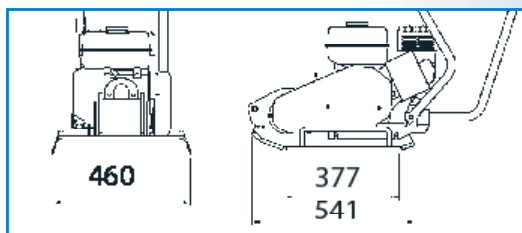


ПРЕИМУЩЕСТВА:

- Большая центробежная сила обеспечит высокую эффективность
- Низкая частота 90 Гц: большая амплитуда, большая скорость движения, лучшее уплотнение
- Рабочая плита увеличенной толщины служит дольше
- Прочные и легкие алюминиевые элементы защиты
- Вибровозбудитель почти не требует обслуживания
- Ручка складывается на двигатель, облегчая перевозку и хранение



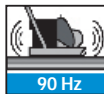
Артикул	Модель	Мощность Двигателя - (л.с. / кВт)	Размеры плиты Ш x Д (мм)	Частота (Гц)	Центробежная сила (кН)	Скорость Движения (м/мин)	Вес (кг)
164.9.000	SF 460	Бензин Honda GX160 - 5.5 / 4.1	460 x 541	90	18	24	80
164.9.004	SF 460	Бензин Robin EX17 - 6 / 4.5	460 x 541	90	18	24	81





Компактные реверсивные виброплиты

Реверсивные виброплиты с вибратором, который обеспечивает центробежную силу в 30 кН. Скорость и глубина уплотнения регулируются при помощи гидравлически управляемой системы вибровозбудителей. Это позволяет плите двигаться плавно и обеспечивает легкость в работе с ней. Универсальная плита для уплотнения вокруг насыпей, а также на бетонных поверхностях. Идеально подходит при заполнении пола, фундаментах, дорожно-ремонтных работ, а также при наполнении рвов для трубопроводов.



HONDA



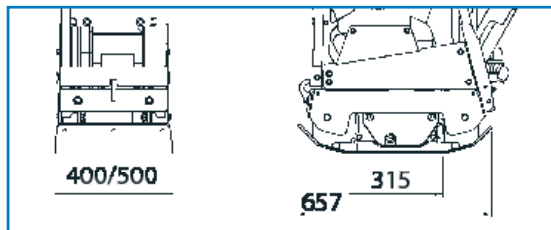
ПРЕИМУЩЕСТВА:

- Два имеющихся размера рабочей плиты и веса, которые подходят для любых применений, в которых низкий вес сочетается с высокой степенью уплотнения.
- У модели 30/40 ширина рабочей плиты – 400 мм.
- У модели 30/50 ширина рабочей плиты – 500 мм.
- Компактно сконструированные машины с высокими рабочими характеристиками и результатами уплотнения.
- Имеется выбор между бензиновым или дизельным двигателем.
- Компактный дизайн в сочетании с отличной эргономикой и низким уровнем вибрации на рукоятке управления снижает степень усталости оператора.
- Специально разработанная рукоятка управления для простой работы с минимальным напряжением.
- Простая в работе и в техническом обслуживании машина, в которой все компоненты легкодоступны.
- Большой и центрально расположенный подъемная скоба.
- Складная рукоятка, обеспечивающая простоту при движении во время работы и минимальный размер при перевозке и хранении.



Артикул	Модель	Мощность двигателя (л.с. / кВт)	Размеры плиты Ш x Д (мм)	Центробежная сила (кН)	Частота (Гц)	Класс веса (кг)	Вес (кг)
161.9.001	RPC 30/40	Honda GX160 Бензин - 5.5 / 4	400 x 657	30	90	160	158.4
161.9.000	RPC 30/40D	Hatz 1B20 Дизель - 4.2 / 3.1	400 x 657	30	90	160	175
161.9.067	RPC 30/50	Honda GX160 Бензин - 5.5 / 4	500 x 657	30	90	200	186
161.9.066	RPC 30/50D	Hatz 1B20 Дизель - 4.2 / 3.1	500 x 657	30	90	200	200

Принадлежности см. на стр. 24





Средние реверсивные виброплиты

Виброплиты среднего размера с передним и задним ходом плиты, предназначены для интенсивной работы на грунте. Идеально подходят для уплотнения наполнения траншей для труб и кабелей, а также для дорожно-ремонтных и профилактических работ. Скорость и глубина уплотнения регулируются с помощью гидравлически управляемой системы вибровозбудителей. Конструкция включает в себя усиливающие защитные кожухи вокруг рамы, которая в состоянии выдержать серьезные сотрясения и предохраняет важнейшие узлы машины.



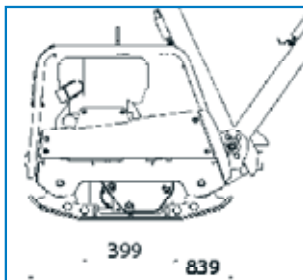
ПРЕИМУЩЕСТВА:

- Компактный дизайн.
- Общая ширина плиты – 600 мм; для обеспечения иных режимов работы в данной модели предусмотрена возможность быстрой установки двух уширительных пластин (увеличение ширины 2 x 75 мм).
- Имеется выбор между бензиновым или дизельным двигателем. На модели RPC 45/60 возможно в качестве дополнения установить электрический стартер для дизельного двигателя.
- Оптимальный результат уплотнения достигается за счет высокочастотного вибровозбудителя.
- Отличная эргономика была достигнута за счет уменьшения уровня вибрации, передаваемой на руки.
- Belle Group применяет специально разработанную рукоятку для оператора, которой легко управлять даже при самых трудных поворотах.
- Складная рукоятка с фиксатором облегчает транспортировку и хранение.

HONDA



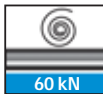
Артикул	Модель	Мощность двигателя - (п.с. / кВт)	Размеры плиты Ш x Д (мм)	Центрбежная сила (кН)	Частота (Гц)	Класс Веса	Вес (кг)
161.9.005	RPC 45/60	Honda GX270 Бензин - 9 / 6.7	600 x 839	45	70	300	310
161.9.004	RPC 45/60D	Hatz 1B30 дизель - 6.3 / 4.7	600 x 839	45	70	300	320
161.9.068	RPC 45/60DE с электр. стартером						
161.9.076	оранжевый жел.цр.	Hatz 1B30 дизель 6.3 / 4.7	600 x 839	45	70	300	330





Реверсивные виброплиты для особо тяжелых условий

Тяжелые реверсивные виброплиты предназначены для достижения максимальных результатов уплотнения. Мощный дизельный мотор делает серию RPC 60/80 экономичной альтернативой тяжелым вибрационным каткам. Конструкция рабочей плиты позволяет быстро уплотнять каменные и грунтовые материалы на больших площадях. Отлично подходит для строительства фундаментов и наполнительного укрепления несущих стен.



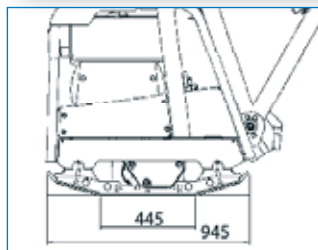
ПРЕИМУЩЕСТВА :

- Исключительно мощный вибровозбудитель : 60 кН.
- Компактная машина с боковыми защитными кожухами и щитками для обеспечения безопасного прохода в глубоких траншеях.
- Отлично подходит для больших объемов работы.
- С помощью быстро устанавливаемых расширительных плит общую ширину рабочей плиты можно увеличить до 700 мм или до 800 мм (ширина рабочей плиты без расширения – 550 мм).
- Прилагаются расширительные пластины: 2 x 75 мм.
- В качестве дополнения можно поставить две расширительные плиты 2 x 125 мм.
- Дизельный двигатель HATZ ID81Z.
- Модель RPC 60/80 поставляется с электрическим стартером (как дополнение).
- Надежность в работе с превосходными результатами уплотнения.
- Высокочастотный вибровозбудитель.
- Машина проста в работе и в маневрировании; разработана для уменьшения степени усталости оператора.
- Эргономическая рукоятка управления.
- Машина удобна в работе и в техническом обслуживании; все компоненты легкодоступны; многие компоненты стандартные
- Большой и центрально расположенный подъемная скоба.
- Складная рукоятка, помещающаяся в корпус, для упрощения транспортировки и хранения.



Артикул	Модель	Мощность двигателя - (л.с. / кВт)	Размеры плиты Ш x Д (мм)	Центробежная сила (кН)	Частота (Гц)	Класс веса ³ (кг)	Вес (кг)
161.9.064	RPC 60/80D	Hatz 1D81Z дизель - 15 / 11	700 x 945	60	70	500	502
161.9.065	RPC 60/80DE	дизель с электр. стартером					
161.9.072	оранжевый жел.цв.	Hatz 1D81Z дизель - 15 / 11	700 x 945	60	70	500	522

Дополнительное оборудование см. на стр. 24



Компактные вибротрамбовки с четырёхтактным двигателем.

RT65 с узкой рамой и рукояткой для работы в глубоких и узких траншеях. RT65 оснащен заглубленным топливным баком, решеткой для защиты двигателя, роликом для транспортировки, а также вспомогательной рукояткой для подъема.

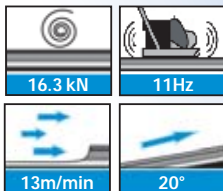


HONDA



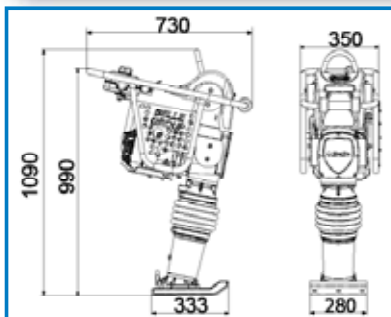
ПРЕИМУЩЕСТВА:

- 4-тактный двигатель с низким уровнем выхлопных газов и шума
- 3 топливных фильтра и воздушный фильтр большой мощности для повышения надежности
- Специальная система рычагов для бесперебойной работы
- Высокоточное технологическое рессорное устройство для сведения к минимуму уровня вибрации, оказывающей воздействие на руку/предплечье.



Артикул	Модель	Двигателя (л.с. / кВт)	Частота (вибр/мин)	Скорость движения (м/мин)	Сила (кН)	Размеры башмака		Размеры (мм)			Вес (кг)
						Ш	Д (мм)	Ш	В	Д	
158.9.030	RT 65 Honda GX100 оранжевый	3.1 / 2.3	650-700	13	16.3	280	333	350	1090	730	67
158.9.031	жел.цв.										

Сменные башмаки (Дополнительное оборудование см. на стр. 24)





Компактные вибротрамбовки с четырёхтактным двигателем.

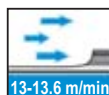
Серия из 3 машин, разработанных с учетом будущего экологического законодательства. Надежность и производительность, которую ожидает получить строитель, плюс все преимущества четырёхтактного бензинового двигателя. Испытания проходили в самых трудных условиях, в которых предстоит работать этой вибротрамбовке.

HONDA



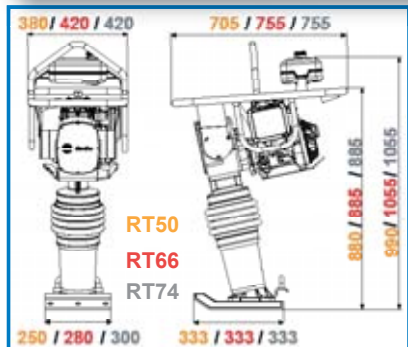
ПРЕИМУЩЕСТВА:

- Надежность, легкий пуск, не требуется маслобензиновая смесь
- Тихий 4-тактный двигатель с низким уровнем выбросов
- 3 топливных фильтра и мощный воздушный фильтр повышают надежность
- Редуктор прямого привода с масляной ванной продлевает срок службы
- Гофрированные манжеты повышенной прочности
- Хорошая балансировка облегчает труд оператора
- Прочная защитная рама, регулируемые рукоятки



Артикул	Модель	Двигателя (л.с. / кВт)	Частота (вибр/мин)	Скорость движения (м/мин)	Сила (кН)	Размеры башмака		Размеры (мм)			Вес (кг)
						Ш	Д (мм)	Ш	В	Д	
158.9.017	RT50 Honda GX100	3.1 / 2.3	570-635	13.0	13.75	250	333	380	990	705	54
158.9.009	RT66 Honda GX120	4 / 3	550-620	13.6	18.65	280	333	420	1055	755	69
158.9.015	RT66 Robin EH12D	4 / 3	550-620	13.6	18.65	280	333	420	1055	755	68
158.9.011	RT74 Honda GX120	4 / 3	550-620	13.3	18.65	300	333	420	1055	755	75

Сменные башмаки, дополнительные принадлежности см. на стр. 24



RT66 Robin EH12D со двоянным воздушным фильтром

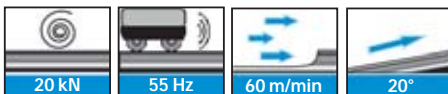


RT66/RT74 GX120 Honda со двоянным воздушным фильтром (дополнительная опция)



Двухвальцевый виброкаток для почвы и асфальта

Полностью гидравлический реверсивный самоходный виброкаток. Подходит для любых работ на асфальте или грунте. Компактная конструкция в комбинации с максимально качественными компонентами и дизельным двигателем KUBOTA, делают этот каток лидером в своем классе.



ПРЕИМУЩЕСТВА:

- Отличный боковой клиренс корпуса без каких-либо выступающих наружу частей.
- BWR 650 оборудован дизельным мотором KUBOTA E75NB3 с электрическим стартером. Чрезвычайно надежен и обладает самым низким уровнем шума среди двигателей такой мощности.
- Высокий уровень уплотнения: 20 кН.
- Одноцилиндровые дизельные моторы с водяным охлаждением; надежны при любых условиях.
- Моторы с гидравлическим приводом Sauer Dunfoss на каждом катке.
- Бак для воды большого объема со съемной некорродирующей системой орошения, что позволяет воде растекаться по всей площади катка.
- Диаметр катка – 402 мм, ширина катка – 650 мм.
- Хороший клиренс на вогнутых и выпуклых кромках.
- Электрический стартер.



Артикул	Модель	Мощность Двигателя (л.с. / кВт)	Частота (вибр/мин)	Скорость движения (м/мин)	Сила (кН)	Размеры (мм) Ш В Д	Вес (кг)
DR04	BWR 650 электр. стартер жел.цв. цвет	Kubota E75NB3 6.5 / 4.8	55/ 3300	> 3.6	20	700 1150 2385	675



Двухвальцевый вибротаток для почвы и асфальта

Простая, прочная и в то же время компактная конструкция в комбинации с исключительной надежностью даже при самых сложных условиях работы.



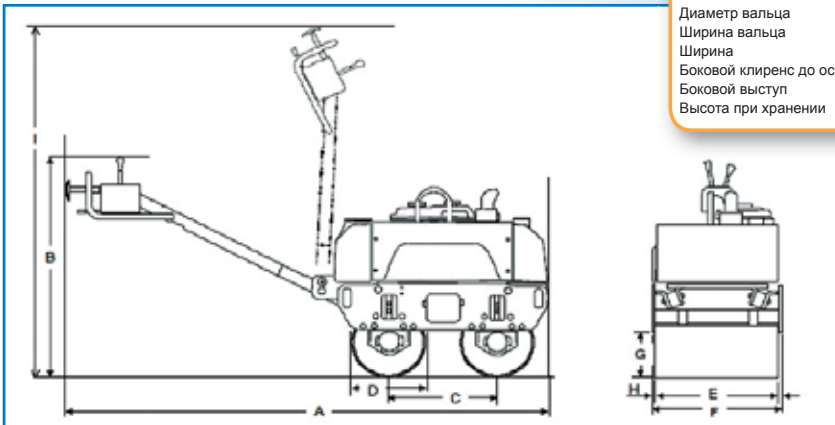
Kubota

ПРЕИМУЩЕСТВА:

- Центральное расположенный и легкодоступный вибровозбудитель
- Складывающаяся рукоятка с фиксатором.
- Самые низкие уровни шума.
- Низкий уровень вибрации на рукоятке благодаря установленным на ней мощным демпферам
- Отличная балансировка и
- Простота в работе/маневрировании моделей с передним и задним ходом с постоянным контролем за движением.
- Никаких следов на асфальте.
- Защитные боковые щитки из стали..
- Стояночный тормоз
- Кнопка аварийной остановки.
- Центрально расположенная подъемная скоба.
- Прост в работе и техническом обслуживании благодаря доступности важнейших компонентов.



Отличный обзор для оператора



Длина	(мм)	A - 2385
Высота	(мм)	B - 1150
Колесная база	(мм)	C - 560
Диаметр вальца	(мм)	D - 402
Ширина вальца	(мм)	E - 650
Ширина	(мм)	F - 700
Боковой клиренс до оси	(мм)	G - 260
Боковой выступ	(мм)	H - 25
Высота при хранении	(мм)	I - 1800

PCEL320X

OPP/63/DIO Полиуретановая подушка для укладки тротуарного камня PCEL320X

PCLX

OPP/01/DIO Полиуретановая подушка для укладки тротуарного камня PCLX320
 OPP/02/DIO Полиуретановая подушка для укладки тротуарного камня PCLX400
 OPP/51S/DIO Набор для орошения водой PCLX 320 оранжев. цвет
 OPP/51Y/DIO Набор для орошения водой PCLX 320 желт. цвет
 OPP/54S/DIO Набор для орошения водой PCLX 400 оранжев. цвет
 OPP/54Y/DIO Набор для орошения водой PCLX 400 желт. цвет
 OPP/60/FIO Устройство для транспортировки PCLX320/400
(Совместимо с моделями с серийными номерами: 050570 и выше)

PCX 12/36-13/40

OPP/65/DIO Полиуретановая подушка для укладки тротуарного камня PCX 12/36
 OPP/66/DIO Полиуретановая подушка для укладки тротуарного камня PCX 13/40
 OPP/70S/DIO Набор для орошения водой PCX 12/36 оранжев. цвет
 OPP/71S/DIO Набор для орошения водой PCX 13/40 оранжев. цвет
 OPP/74/FIO Устройство для транспортировки PCX 12/36 - 13/40

PCX350-500 - PCX20/50

OPP/26/DIO Полиуретановая подушка для укладки тротуарного камня PCX 350 (14")
 OPP/28/DIO Полиуретановая подушка для укладки тротуарного камня PCX 400 (16")
 OPP/30/DIO Полиуретановая подушка для укладки тротуарного камня PCX 450 (18")
 OPP/32/DIO Полиуретановая подушка для укладки тротуарного камня PCX500 - PCX20/50 (20")
 OPP/46S/DIO Набор для орошения водой PCX 350
 OPP/47S/DIO Набор для орошения водой PCX 400
 OPP/48S/DIO Набор для орошения водой PCX 450
 OPP/49S/DIO Набор для орошения водой PCX 500
 OPP/35/DIO Несъемное устройство для транспортировки (не подходят для Hatz-версий)
 OPP/50/FIO Съемное устройство для транспортировки

RPC 30kN/60kN

OPP/18/FIO Устройство для транспортировки RPC30 kN
 OPP/41/DIO 125мм уширительные пластины для RPC60 kN
 DIO – устанавливает дилер / FIO – устанавливается на заводе

RT50/65/66/74

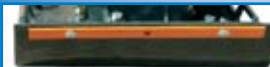
Сменные башмаки :

158.0.131 170мм сменный башмак для-Универсальный башмак RT50/65/66/74
 158.0.052 250мм сменный башмак для RT50/RT65
 158.0.048 280мм сменный башмак для RT50/RT65
 158.0.026 280мм Сменный башмак для RT66/RT74
 158.0.903 300мм сменный башмак для RT66/RT74

Дополнительное оборудование :

158.3.011 СПолный комплект с универсальным башмаком 170x330мм (ШxД), болтами и гайками Для всех RT
 158.3.003 Узкий деревянный башмак 215 x 332мм (Ш x Д) RT50/RT65
 158.3.007 Узкий деревянный башмак 235 x 332мм (Ш x Д) RT66/RT74
 158.3.001 Доп. пластины для башмака 100 x 330 x 300мм (Ш x Д x В) RT50/RT65
 158.3.005 Доп. пластины для башмака 100 x 330 x 300мм (Ш x Д x В) RT66/RT74
 158.3.002 Доп. пластины для башмака 150 x 330 x 300мм (Ш x Д x В) RT50/RT65
 158.3.006 Доп. пластины для башмака 150 x 330 x 300мм (Ш x Д x В) RT66/RT74
 OPRA/02/DIO Двойной воздушный фильтр GX160 Honda RT66
 158.0.100 Резиновый изолятор для рукоятки

Все цены в каталоге указаны без НДС.





Belle Group предлагает полноприводный самоходный минисамосвал BMD 300 для перевозки различных строительных материалов.

В этой модели сочетаются высокая прочность и безопасность.

Минисамосвал BMD



.....26

По запросу клиента BMD может быть оборудован: платформой, погрузочной эстакадой, шинами высокой проходимости, Тягово-сцепное устройство.

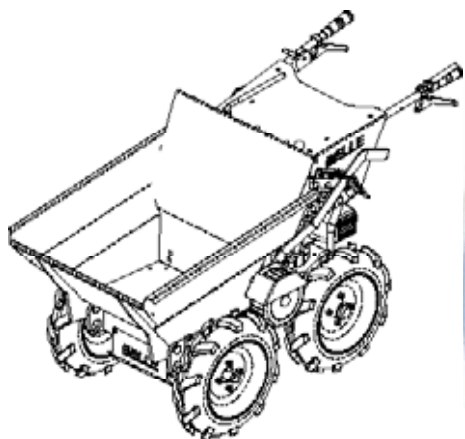
Эти дополнительные устройства расширяют сферу применения минисамосвала: позволяют перевозить негабаритные грузы, насыпать скирды, погружать материал в грузовик.

Минисамосвал BMD

Принадлежности



.....28



Четырёхколесный минисамосвал с полным приводом

Моторизованный минисамосвал BMD с четырехколесным приводом для наземного использования создан с учетом быстрой погрузки и транспортировки, многоцелевого применения и повышенной маневренности. Его можно использовать для любых типов грузов, на любой поверхности, а также для различных видов работ как при строительстве, так и для ремонта дорог и в сельском хозяйстве.

HONDA



Перемещение

ПРЕИМУЩЕСТВА:

- Прочный, рассчитанный на работу в тяжелых условиях механизм разгрузки; BMD 300 с его простым управлением позволяет легко перевозить грузы до 300 кг.
- Возможность движения вверх под уклон в 38°.
- Полноприводный режим и режим обслуживания
- Эргономичность в комбинации со скоростью и высокой грузоподъемностью позволяет использовать данный минисамосвал для многих видов работ.
- Идеально подходит для небольших площадей; его размеры позволяют проходить сквозь дверные проемы и ограниченные пространства.
- Легко передвигается при поворотах или при движении по склонам.
- Коробка передач с четырьмя скоростями для движения вперед. Кроме того, имеется одна скорость для движения назад и дисковые тормоза.
- 4 универсальных взаимозаменяемых колеса.
- Быстрый и более удобный, чем опрокидывающийся прицеп тягача/самосвала.
- Быстрый переход в режим работы с грузовой платформой.
- Как дополнение возможна установка складного пандуса для загрузки.
- Пандус для погрузки поставляется как дополнительное оборудование, полностью складывается и удобен для транспортировки.



Артикул	Модель	Мощность (л.с. / кВт)	Макс. двигателя (км/ч)	Емкость (литры)	Емкость (кг)	Размеры (мм)			Вес (кг)
						Ш	В	Д	
BMD01	BMD300 Многоцелевые шины	Honda Бензин GXV160 - 5.5 / 4	6	134	300	716	925	1588	155
BMD01T	BMD300 широкие колеса	Honda Бензин GXV160 - 5.5 / 4	6	134	300	987	925	1588	159

Дополнительные принадлежности см. на стр. 28



Специальные колеса для мягких грунтов



Четырёхколесный минисамосвал с полным приводом

Мини самосвал BMD 300 прошел длительную и интенсивную проверку на надежность на тестовом полигоне Belle Group.

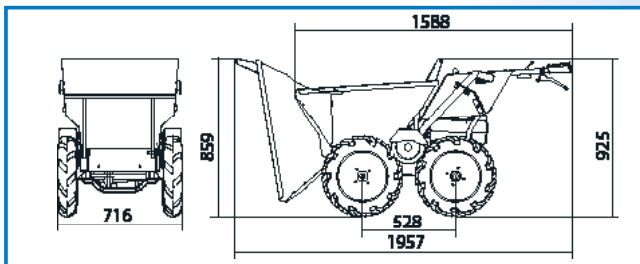
HONDA

ПРЕИМУЩЕСТВА:

- Высококачественные комплектующие. Разработан в соответствии с последними европейскими стандартами в области здравоохранения и безопасности.
- Удобен в работе и в обслуживании; увеличивает продуктивность работы оператора.
- Легкодоступный для обслуживания двигатель сокращает время обслуживания. Промышленный двигатель HONDA GXV 160/5,5 л.с. соответствует новейшим стандартам в области защиты окружающей среды.
- Для безопасности оператора минисамосвал оборудован дисковыми тормозами.
- При работе на неровной поверхности центральное колесо обеспечивает 4-колесный привод.
- Низко расположенный опрокидывающийся кузов позволяет совершать разгрузку без напряжения и переутомления оператора.
- Отличная балансировка при работе с максимальной нагрузкой.
- Все 4 колеса идентичны и их легко заменять.
- Дополнительные подшипники для поддержки оси и усиленное шасси.
- Защитная плита снизу для защиты от камней.
- Уменьшенный объем технических расходов на содержание.



Дополнительные принадлежности см. на стр. 28



Минисамосвал

OPD/01/DIO
OPD/02/DIO
OPD/05/DIO
OPD/06/DIO

Грузовая платформа
Разгрузочная рампа
Широкие колеса
Тягово-сцепное устройство



Платформа для кирпичей и мешков цемента



Разгрузочная рампа - складной и легко транспортируемая



Специальные колеса для мягких грунтов



ТЯГОВО-СЦЕПНОЕ УСТРОЙСТВО
устройство для буксировки тяжелых прицепов

Belle Group предлагает полный комплекс оборудования для приготовления раствора и бетона.

Электрические ручные миксеры, строительные бетономешалки для работ любого уровня сложности, от профессиональных до бытовых, строительных и арендных компаний.

Бетономешалки высочайшего качества созданы для решения ваших конкретных задач.

Компактные передвижные бетономешалки большой производительности с электрическим приводом или двигателем внутреннего сгорания для стационарного и мобильного использования.



Ручной миксер



Promix 1200/1600 Вт30

Компактные передвижные бетономешалки



130 - 180 л



Minimix 150 бетономешалка 130 литров31
 TBE 130/165 бетономешалка от 130 до 165 литров 32
 BWE 80/110/130 бетономешалка от 130 до 180 литров33

Передвижные и стационарные мешалки большой мощности



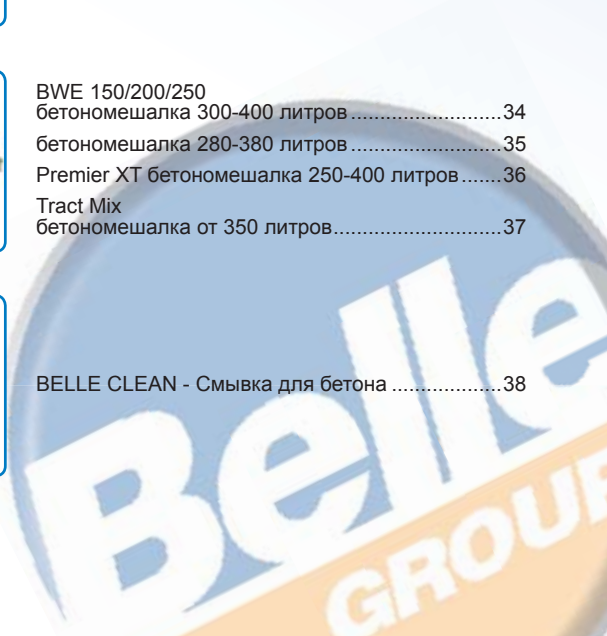
250 - 400 л



BWE 150/200/250 бетономешалка 300-400 литров 34
 бетономешалка 280-380 литров 35
 Premier XT бетономешалка 250-400 литров 36
 Tract Mix бетономешалка от 350 литров37



BELLE CLEAN - Смывка для бетона38



Электрические ручные мешалки с регулируемой скоростью.

Ручные лопастные миксеры для перемешивания высоковязких материалов, таких как шпаклевка, цемент, известь, плиточные клеи и штукатурка.

Используя двухскоростную коробку передач и изменяемую скорость работы, вы можете быть уверены в том, что получите идеальную смесь.



ПРЕИМУЩЕСТВА:

- Плавное регулирование скорости :

1200E	1600E
1-ая Передача : 76-262 об/мин	153-310 об/мин
2-ая Передача : 218-578 об/мин	309-670 об/мин
- Возможность регулировать скорость работы
- Встроенный предохранительный фиксатор
- Плавный запуск, мало брызг
- Набор лопастей, подходящих для любых видов работ
- Мотор, предназначенный для интенсивных нагрузок, и прочная коробка передач
- Легкая процедура технического обслуживания
- Высокий уровень мощности и числа оборотов
- Легкозаменяемые лопасти

Смешивание



Артикул	Модель	Мощность мотора (Вт)	Объем смеси (литры)	Используемая лопасть	Макс. диаметр лопасти (мм)	Высота с лопастью (мм)	Вес без лопасти (кг)	Вес (кг)
PROM05	1200E Ручной миксер *	1200	113	M14 x 2	140	865	5,5	7
PROM06	1600E Ручной миксер*	1600	227	M14 x 2	160	865	6,2	7,8
949/99584	2 лопасти 140мм диаметр							
949/99585	2 лопасти 160мм диаметр							
*штупсель CEE 7/4 ("евровилка")								





Компактная профессиональная бетономешалка с опрокидывателем Бетономешалки для профессионалов, для сдачи в аренду и для домашних мастеров. Эти портативные мешалки высокого качества предназначены для долгой и надежной работы на малых и средних стройках. Лучшая мешалка в мире.

HONDA



**110
230**

ПРЕИМУЩЕСТВА:

- Легкие и компактные мешалки Minimix готовят полную тачку раствора
- Высокая подставка позволяет готовить смесь на высоте тачки и опрокидывать мешалку – запатентованная конструкция
- Электрический или бензиновый привод по выбору заказчика
- Закрытое электрическое оборудование, класс защиты IP 45
- Полная тепловая защита от перегрузки
- Отвечает требованиям ЕС, безопасный выключатель нулевого напряжения
- Регулируемый рычаг газа на Honda GX120



Смешивание

Артикул	Модель	Макс. Мощность Двигателя (л.с. / кВт)	Объем Барабана (литры)	Объем Смеси (литры)	Частота барабана (об/мин)	Размеры без стэнда (мм)			вес без стэнда* (кг)	
						Ш	В	Д		
M54B	Minimix 150	Honda GX120	4 / 2.9	130	90	10-24	605	890	1220	61
M52B	Minimix 150	Robin EH09	2.8 / 2.1	130	90	24	605	890	1220	60.5
M22B	Minimix 150	110v (60Hz)	0.75 / 0.55	130	90	24	605	890	1220	55
M18BE	Minimix 150	230v - EURO1	0.75 / 0.55	130	90	24	605	890	1220	55

*Весы рамы: 9.5 кг



Экономичная легкая бетономешалка

Экономичный аппарат для ремонтных работ для непрофессионалов.

Мешалки европейского дизайна и высокого качества, предназначенные для любых строительных проектов.

 230 - 50Hz



ПРЕИМУЩЕСТВА:

- Строители выбирают эту технику за подвижность и безопасность
- Загрузка и выгрузка с обеих сторон – работа идет быстрее
- Выгрузка на высоте тележки
- Простота в обслуживании
- Электропривод
- Отвечает требованиям ЕС, безопасный выключатель нулевого напряжения
- Специальные легкие вертикальные миксеры с простым маневрированием
- Компактная конструкция

Смешивание

Артикул	Модель	Мощность Двигателя (п.с. / кВт)	Объем Барабана (литры)	Объем Смеси (литры)	Частота вращения барабана (об/мин)	Размеры (мм)			Вес (кг)
						Ш	В	Д	
MU27	ТВЕ 130 Электро. 230v 50hz	0.6 / 0.45	130	80	29	790	1230	1160	50
MU28	ТВЕ 165 Электро. 230v 50hz	0.6 / 0.45	165	100	29	790	1295	1160	53

Поставляется с завода Belle Group в Польше, Минимальная партия - 65 штук (один 40ка футовый контейнер) - 33 штук (один 20ти футовый контейнер)





Компактная и прочная профессиональная бетономешалка.
Идеальный компромисс между высокопрофессиональными машинами и машинами средней мощности.

Бетономешалки европейского дизайна и высокого качества, предназначенные для любых строительных проектов.



ПРЕИМУЩЕСТВА:

- Строители выбирают эту технику за надёжность и безопасность
- Загрузка и выгрузка с обеих сторон – работа идет быстрее
- Выгрузка на высоте тележки
- Простота в обслуживании
- Электропривод
- Отвечает требованиям ЕС, безопасный выключатель нулевого напряжения
- Многоклиновые ремни для обеспечения оптимального трения, приемлемого уровня шума и понижения уровня вибрации
- Прочная конструкция барабана, корпуса и резиновых покрышек.
- Высокопрочные и качественные компоненты с отличными рабочими характеристиками.
- Ножная педаль и опрокидывающийся механизм на колесах для обеспечения различных положений для смешивания.
- Защита зубцов для безопасной работы оператора.



Смешивание

Артикул	Модель	Мощность Двигателя (л.с. / кВт)	Объем Барабана (литры)	Объем Смеси (литры)	Частота вращения барабана (об/мин)	Размеры (мм)			Вес (кг)
						Ш	В	Д	
MU01	BWE 80 Электро. 230v	0.6 / 0.45	130	80	29	750	1290	1340	60
MU02	BWE 110 Электро. 230v	0.6 / 0.45	165	110	29	750	1355	1340	62
MU29	BWE 130 Электро. 230v	0.6 / 0.45	180	130	29	750	1400	1340	67

Поставляется с завода Belle Group в Польше, Минимальная партия - 66 штук (один 40 футовый контейнер) 33 штук (один 1 20ft футовый контейнер)





Профессиональные бетономешалки повышенной надежности.
 Мощные строительные бетономешалки – для настоящих профессионалов. Эти бетономешалки обладают полным набором функций, необходимых для работы, а продуманный дизайн, надежное исполнение и высокая прочность позволяют постоянно использовать их в самых крупных строительных проектах.

Смешивание

ПРЕИМУЩЕСТВА:

- Мощная конструкция обеспечивает надежную эксплуатацию
- Загрузка и выгрузка с обеих сторон – работа идет быстрее
- Замок опрокидывателя с ножным приводом делает работу оператора надежной и безопасной
- Простота в обслуживании
- Электропривод – 230 В или 400 В
- Отвечает требованиям ЕС, безопасный выключатель нулевого напряжения



Артикул	Модель	Мощность Двигателя (л.с. / кВт)	Объем Барабана (литры)	Объем Смеси (литры)	Частота вращения барабана (об/мин)	Размеры (мм)			Вес (кг)
						Ш	В	Д	
MU03	BWE 150 Большая электро. 400В	1.5 / 1.1	300	150	25	1100	1500	1900	185
MU04	BWE 150 Большая электро. 230В	2 / 1.5	300	150	25	1100	1500	1900	185
MU05	BWE 200 Большая электро. 400В	1.5 / 1.1	350	200	25	1100	1560	1900	190
MU06	BWE 200 Большая электро. 230В	2 / 1.5	350	200	25	1100	1560	1900	190
MU07	BWE 250 Большая электро. 400В	2 / 1.5	400	250	26	1150	1600	1950	240
MU08	BWE 250 Большая электро. 230В	2.9 / 2.2	400	250	26	1150	1600	1950	240

Минимальная партия BWE 150 и BWE 200 – 16/32 штук (один 20/40-футовый контейнер)
 BWE 250 - 10/25 штук (один 20/40-футовый контейнер) Поставляется с завода Belle Group в Польше





Передвижная бетономешалка для тяжелых условий
 Мощные строительные бетономешалки – для настоящих профессионалов.

Эти бетономешалки обладают полным набором функций, необходимых для работы, а продуманный дизайн, надежное исполнение и высокая прочность позволяют постоянно использовать их в самых крупных строительных проектах.



ПРЕИМУЩЕСТВА:

- Загрузка и выгрузка с обеих сторон – удобно в работе
- Замок опрокидывателя с ножным приводом делает работу оператора надежной и безопасной
- Отвечает требованиям ЕС, безопасный выключатель нулевого напряжения
- транспортировочная тяга и поворачивающаяся ось

Смешивание

Артикул	Модель	Мощность Двигателя (л.с. / кВт)	Объем Барабана (литры)	Объем Смеси (литры)	Частота вращения барабана (об/мин)	Размеры (мм)			Вес (кг)
						Ш	В	Д	
MU10	Superior 300D Lombardini Дизель (4 колеса)	4.8 / 3.5	280	150	25	1155	1598	1765	255
MU12	Superior 300E Электро. 230v (4 колеса)	2 / 1.5	280	150	25	1155	1598	1765	233
MU16	Superior 350D Lombardini Дизель (4 колеса)	4.8 / 3.5	333	200	25	1155	1660	1765	260
MU18	Superior 350E Электро. 230v (4 колеса)	2 / 1.5	333	200	25	1155	1660	1765	238
MU22	Superior 400D Lombardini Дизель (4 колеса)	4.8 / 3.5	380	250	26	1155	1935	2135	310
MU24	Superior 400E Электро. 230v (4 колеса)	2.9 / 2.2	380	250	26	1155	1935	2135	288

Superior 300-350 : 11/21 штук (один 20/40-футовый контейнер)
 Superior 400 : 10/20 штук (один 20/40-футовый контейнер) Минимальная партия - 10 штук Поставляется с завода Belle Group в Польше





Передвижная бетономешалка повышенной производительности для тяжелых условий
Следующая серия бетономешалок, еще более надежных, чем даже испытанные бетономешалки Premier.

Мы предлагаем барабаны четырех размеров, чтобы вы могли подобрать производительность бетономешалки именно для своего строительного проекта. Но барабаны всех размеров имеют одно одинаковое преимущество – высочайшее качество.



ПРЕИМУЩЕСТВА:

- Барабан повышенной жесткости с усиленным ободом
- Высокое качество перемешивания, которое обеспечивает специальная конструкция лопастей
- Замок опрокидывателя с ножным приводом делает работу оператора надежной и безопасной
- Мощное, простое в уходе шасси
- Усиленный редуктор способен выдержать самые тяжелые нагрузки
- Моторное отделение запирается на замок, и мешалка работает с закрытой крышкой

Смешивание

Артикул	Модель	Мощность Двигателя (л.с. / кВт)	Объем Барабана (литры)	Объем Смеси (литры)	Размеры (мм)			Вес (кг)
					Ш	В	Д	
PM89	Premier 150 XT Yanmar Дизель L48AE	4.7 / 3.5	300	160	900	1567	1790	344
PM45	Premier 150 XT 230v 1ф Электро.	2 / 1.5	300	160	900	1567	1790	313
PM90	Premier 175 XT Yanmar Дизель L48AE	4.7 / 3.5	350	180	900	1527	1890	351
PM46	Premier 175 XT 230v 1ф Электро.	2 / 1.5	350	180	900	1527	1890	321
PM91	Premier 200 XT Yanmar Дизель L48AE	4.7 / 3.5	400	220	900	1597	1890	354
PM47	Premier 200 XT 230v 1ф Электро.	2 / 1.5	400	220	900	1597	1890	323





Прицепные бетономешалки

Belle Group представляет серию прицепных стационарных бетономешалок, в которых сочетаются высокая производительность и мобильность.

Бетономешалки Tract-Mix оборудованы новейшими прицепными устройствами и задними световыми сигналами.

HONDA



ПРЕИМУЩЕСТВА:

- Жесткая рама и лопасти на винтах обеспечивают большой срок службы
- Многоклиновый ремень обеспечивает постоянный привод и равномерное вращение
- Повышенная защита главных механизмов – зубчатого венца и моторного отделения
- Мощное, простое в уходе шасси
- Усиленная передача способна выдержать самые тяжелые нагрузки
- Небольшие размеры, регулируемая высота подставки
- Подвеска колес высокого качества
- Большой штурвал облегчает опрокидывание, а педаль включает тормоз

Смешивание

Артикул	Модель	Мощность Двигателя (л.с./кВт)	Объем Барабана (литры)	Объем Смеси (литры)	Размеры (мм)			при буксировке Д	Вес (кг)	
					Ш	В	рабочая Д			
TMR308Y	Tract Mix 360 жел.цв	Бензин Honda GX 160	5.5 / 4	350	250	1050	1800	1850	2240	330
Дополнительное оборудование										
944/99138	Брызговики и скобы									
OPM-09-DIO	Буксировочная штанга с кольцом 50 мм									





Смывка для бетона

BELLE-CLEAN – альтернатива использованию кислоты, без запаха и испарений. Смывка воздействует на портландцемент, превращает затвердевший цемент в мягкую массу, которую можно полностью удалить холодной водой.

BELLE-CLEAN может использоваться для удаления отвердевшего цемента, бетона, строительного раствора с любой поверхности.

Для использования на : бетономешалках, затирочных машинах, виброрейках, вибраторах, цементовозах, рассекателях тротуарного камня, швонарезчиках, деревянных конструкциях и т. п

ПРЕИМУЩЕСТВА:

- Не содержит фосфорную кислоту
- Не содержит соляную кислоту
- Не вызывает коррозию
- Безопасна для оборудования
- Не испаряется
- Не токсична при вдыхании
- Безопасна для окружающей среды Полностью разлагается
- Готова к использованию : не требует приготовления перед использованием
- Для наилучшего результата используйте в режиме FOAM (Пена), повернув распылитель в положение 'FOAM'

Смешивание



Артикул	Модель
CD00650	1 x 650 ml Ёмкость 650мл
CD15650	15 ёмкостей по 650мл
CD19000	Бочонок 18.9л
CD20000	Бочонок 200л



Belle Group предлагает полный комплекс оборудования для бетонных работ : Широкий выбор вибраторов для бетона с механическим и пневматическим приводом и переносных электрических с вибраторов с высокочастотным приводом.

Belle предлагает виброрейки для уплотнения и выравнивания бетона, в том числе площадочные и секционные.

Belle также предлагает затирочные машины диаметром от 600 мм до 1200 мм, а также ручной инструмент и дополнительное оборудование к ним.



Вибраторы для бетона



Megavib+ Переносной электрический вибратор для бетона	40
Vibratronic - Ручные вибраторы для бетона со встроенным частотным преобразователем и приводом	41
BGN+/ BGN Турбо, высокочастотные электрические вибраторы для бетона	42
BGF Высокочастотные электрические преобразователи.....	43
BGA Механические вибраторы	44
BGP Пневматические вибраторы	45

Виброрейки и трубные вибраторы



Виброрейка Easy Screed 2 м.....	46
Виброрейка Easy Screed Pro от 1.9 до 6 м	47
Многофункциональные виброрейки Pro-Screed... ..	48
Площадочная виброрейка Porto-Screed от 3,25 до 7,2 м	50

Затирочные машины



Затирочные машины для кромок 600 мм.....	51
Затирочные машины 900 или 1200 мм	52
Принадлежности - Бетонирование	54

Ручной инструмент



.....	55
-------	----



Переносной электрический вибратор

Высокочастотный ручной вибратор со сменным приводом, гибким валом и булавой. Портативная и эффективная – идеально подходит для небольших объемов бетона.



110
230



ПРЕИМУЩЕСТВА:

- **Электроприводы**
Портативная мощь, Ударопрочный двигатель, Двойная изоляция
- **Гибкие валы**
Укрепленные концы шлангов

Бетонирование

Артикул	Модель	Мощность (В - кВт)	Длина гибкого вала (м)	Амплитуда вибрации (мм)	Рабочий Диаметр (мм)	Центробежная сила (Н)	Скорость вращения, (об/мин)	Вес (кг)
36,48 или 57 мм Megavib+ в комплекте = Привод + Гибкий вал + Булава вибратора								
26 мм Megavib+ в комплекте = Привод + Вал/булава в сбор								
Электропривод								
244/00100	Megavib+	110 - 1.6						6
244/00200	Megavib+	230 - 2.3 (разъем – евр. 2 контакта)						6
244/00300	Megavib+	230 - 2.3 (разъем CEE 16 А – 3 контакта)						6
Гибкий вал								
244/00400	Megavib+ Гибкий вал		2		для 36 48 & 57мм булав вибратора			4
244/00500	Megavib+ Гибкий вал		3		для 36, 48 & 57мм булав вибратора			5
244/00600	Megavib+ Гибкий вал		4		для 36, 48 & 57мм булав вибратора			6
Булава вибратора								
244/00700	Megavib+ 36мм (1 1/2")		-	1.32	288	1750	12000	1.9
244/00800	Megavib+ 48мм (1 7/8")		-	1.84	400	5250	12000	3.6
244/00900	Megavib+ 57мм (2 1/4")		-	1.98	456	7400	12000	4.1
Вал/булава в сборе 26мм								
244/01000	Megavib+ 26мм (1")		2	1.25	208	910	12000	5.6
244/01100	Megavib+ 26мм (1")		3	1.25	208	910	12000	6.6
244/01200	Megavib+ 26мм (1")		4	1.25	208	910	12000	7.6





Vibratronic – высокочастотный вибратор со встроенным частотным преобразователем.

Наименьший корпус электронного конвертера на рынке.

Vibratronic был тщательно проверен на различных объектах и различных климатических условиях.



ПРЕИМУЩЕСТВА:

- **Производительность:** Высокая степень уплотнения, надежность при работе в самых сложных условиях. Скорость двигателя постоянна, не зависимо от характеристик свежего бетона.
- **Простота подключения:** подходит как для напряжения 230В 50/60Гц так и для 110В 50/60Гц. Частотный преобразователь встроен в блок управления.
- **Высокая эффективность** для оптимальной производительности при работе с любым бетоном. Кроме того, Vibratronic обеспечивает максимальный диаметр и качество уплотнения.
- **Удобство в работе:** Подключается к однофазной электросети без дополнительных устройств.
- **Абсолютная безопасность оборудования:** (термозащита, выключатель с защитой от случайного запуска). Защита от короткого замыкания. Плавный запуск, контролируемый электронным пускателем, предотвращает стартовые перегрузки. Может быть запитана от обычной бытовой розетки.



Бетонирование

Артикул	Модель/ Диаметр (мм)	Потребляемая мощность, кВт	Обороты вибратора, об/мин	Длина булавы (мм)	Частота, Гц	Центробежная сила (Н)	Ток питания (А)	Полная масса (кг)
VHF01	Vibratronic 35 - 110В	1.8	12000	283	200	750	7.8	9.5
VHF04	Vibratronic 35 - 230В	1.8	12000	283	200	750	7.8	9.5
VHF02	Vibratronic 51 - 110В	1.8	12000	294	200	2500	7.8	14
VHF05	Vibratronic 51 - 230В	1.8	12000	294	200	2500	7.8	14
VHF03	Vibratronic 57 - 110В	1.8	12000	337	200	4000	7.8	15.5
VHF06	Vibratronic 57 - 230В	1.8	12000	337	200	4000	7.8	15.5





Высокочастотный электрический вибратор

Новейшая технология, использованная в этих высокопроизводительных вибраторах бетона, обеспечивает безопасную и надежную работу. Низковольтный, высокочастотный источник электропитания обеспечивает энергией вибровозбудитель в булаве.

Для работы этого вибратора нужен специальный высокочастотный преобразователь. Чтобы обеспечить эффективность и надежность вибраторов BGN, используйте преобразователи BGF.



ПРЕИМУЩЕСТВА:

- Безопасная низковольтная (42 В) система
- Небольшая потребность в обслуживании
- Мощная вибрация
- Хорошо видный переключатель
- 10 метров провода до выключателя
- 5 метров износостойкого шланга до булавы
- Эластичный гидравлический шланг
- Можно использовать с большинством 42-вольтовых 3-фазных источников тока на 200 Гц (Всегда проверяйте ток питания)

Дополнительные преимущества BGN-Турбо:

- Лучшая из электрических высокочастотных вибраторов, обеспечивающий наивысшую мощность вибрации для интенсивного использования в самых тяжелых условиях эксплуатации
- Специальная конструкция эксцентрика из тяжелого сплава на 40% увеличивает центробежную силу и удваивает амплитуду
- 5-метровый усиленный гибкий вал с 5 мм оболочкой и защитой от вибрации
- Прочный и безопасный выключатель

Бетонирование

Артикул	Модель	Диаметр (мм) - (дюйм)	Длина булавы (мм)	Абочий Диаметр (мм)	Амплитуда вибрации (мм)	Центробежная сила (Н)	Ток питания (А)	Вес (кг)
245/00100	BGN+ 35	36 - 1 3/8	280	304	0.98	1390	5	12
245/00200	BGN+ 50	50 - 2	350	416	1.01	3485	7	14
245/00300	BGN+ 60	58 - 2 5/16	380	480	1.12	5165	8.5	15
245/00400	BGN+ 70	65 - 2 9/16	394	520	1.11	6670	13.2	18
245/00800	BGN 52 Турбо	52- 2	382	520	1.02	3815	12.5	14
245/00500	BGN 58 Турбо	58 - 2 5/16	410	580	1.09	5520	13.5	16
245/00600	BGN 65 Турбо	65 - 2 9/16	425	650	1.13	7275	15.5	18
245/00700	BGN 75 Турбо	75 - 3	430	750	1.22	8460	17	21



Высокочастотные электрические преобразователи

Самые современные преобразователи в мире. Полностью электронная схема позволяет избежать обычных для преобразователя проблем. Все электронные детали имеют электронную и механическую защиту, что делает BGF исключительно надежным.

Для питания вибраторов BGN и другого оборудования на 42 В 200 Гц и 5 фазы предлагаются на выбор три модели .



ПРЕИМУЩЕСТВА:

- Обеспечивает безопасное электроснабжение 42 вольта 200 Гц 3 фазы
- Не нуждается в обслуживании
- Защищен трубчатой стальной рамой
- Совместим с источником тока 50 и 60 Гц
- Регулируемая частота на выходе
- Обеспечена полная техническая поддержка

BGF 24

- Вход 230 В одна фаза – выход 2 гнезда, 42 В
- 1.5 кВА, степень защиты IP44
- Допустимая температуры окружающей среды: -10 до +90

BGF24T

- Вход 400 В три фазы – выход 2 гнезда, 42 В
- 1.5 кВА, степень защиты IP44
- Допустимая температуры окружающей среды: -10 до +90

BGF 28M

- Вход 230 В одна фаза – выход 2 гнезда, 42 В
- 2 кВА, степень защиты IP65
- Допустимая температуры окружающей среды: -20 до +40

BGF 28T

- Вход 400 В три фазы – выход 2 гнезда, 42 В
- 2 кВА, степень защиты IP65
- Допустимая температуры окружающей среды: -20 до +40

BGF 74

- Вход 400 В три фазы – выход 4 гнезда 42 В
- В комплект входят колеса и ручка
- 5 кВА, степень защиты IP65
- Допустимая температуры окружающей среды: -20 до +40

При выборе модели, убедитесь, что выходная мощность больше совокупной мощности подключенных потребителей



Артикул	Модель	Питание		Число разъемов на выходе	Нагрузка выхода (А)	Размеры (мм)			Вес (кг)
		(В)	фаз			Ш	В	Д	
112.9.903	BGF 24 Преобразователь частоты	230	1	2	21	270	385	525	32
112.9.904	BGF 24T Преобразователь частоты	400	3	2	21	270	385	525	32
112.9.900	BGF 28M Преобразователь частоты	230	1	2	28	400	500	500	25
112.9.901	BGF 28T Преобразователь частоты	400	3	2	28	400	500	500	25
112.9.902	BGF 74 Преобразователь частоты	400	3	4	65	450	600	550	42



Механический вибратор для бетона

Вибратор с гибким валом для создания интенсивной вибрации в бетоне, разработанная для использования в самых тяжелых условиях. Имеется выбор из широкого диапазона диаметров: от 25 до 68 мм.

HONDA



LOMBARDINI



ПРЕИМУЩЕСТВА:

- Монолитный, вращающийся по принципу маятника вибратор со скоростью вращения 12000 об/мин.
- Разработан в соответствии с высочайшими стандартами качества для долгой и бесперебойной работы.
- Гибкий вал длиной свыше 5 метров сделан из специального стального троса; прочность шланга усилена корпусом из стальной оплетки.
- Имеется выбор между бензиновым или дизельным приводом с компактной защитной рамой из стали, который легко передвигать по территории проведения работ.
- Поставляется с универсальной двузубчатой приводной муфтой (совместимой с Duparac и Wacker), или же по желанию с блоком сцепления по азиатскому стандарту.
- Не требует никакого специального ухода.

Бетонирование

Артикул	Модель	Диаметр булав (мм)	Диаметр булав (дюйм)	Длина булав (мм)	Длина вала (м)	Частота (Гц)	Амплитуда (мм)	Вес (кг)
165.9.000	BGA 25 Вибробулава с гибким валом	25	1	295	5	187	0.8	9.5
165.9.001	BGA 35 Вибробулава с гибким валом	35	1 3/8	330	5	187	1.2	11.6
165.9.002	BGA 45 Вибробулава с гибким валом	45	1 3/4	375	5	187	1.2	16
165.9.003	BGA 55 Вибробулава с гибким валом	55	2 3/16	390	5	187	1.2	17
165.9.004	BGA 68 Вибробулава с гибким валом	68	2 11/16	410	5	187	1.0	21



3/4 И ПРИНАДЛЕЖНОСТИ СМ. НА СТР. 54

Артикул	Модель привода	Мощность двигателя (л.с. / кВт)	Частота вращения двигателя (об/мин)	Размеры (мм)			Вес (кг)
				Ш	В	Д	
165.9.038	Двигатель Honda GX160 бензин	5.5 / 4	2800	420	520	445	26
165.9.036	Двигатель Robin EX17 бензин	6 / 4.4					
165.9.049	Двигатель Lombardini Дизель	4 / 3	2800	430	630	500	38
165.9.034	Двигатель Hatz 1B20 Дизель	4 / 3					



Пневматический вибратор для бетона

Серия вибраторов улучшенной конструкции, надежные и легкие в эксплуатации.



ПРЕИМУЩЕСТВА

- Поворотная ручка управления дросселем
- Прилагаются кулачковая муфта и воздушный шланг 4 метра
- Поддача масла из подсоединенной масленки
- Регулировка вибрации позволяет увеличить производительность
- Съёмный наконечник позволяет проводить обслуживание на месте
- изнашивается только одна деталь (туфноловая задвижка)
- Для самой трудной работы – BGP155

Артикул	Модель	Диаметр (мм) (дюйм)	Длина булав	Частота (об/мин)	Амплитуда (мм)	Центробежная сила (Н)	Расход воздуха (куб. фут м) (м³/мин)		Вес (кг)
166.9.021	BGP 27	28 1 1/8	235	21000	1.0	1440	17.7	0.5	4.4
166.9.022	BGP 37	35 1 3/8	288	20000	1.3	1924	21.2	0.6	5.8
166.9.019	BGP 47	45 1 3/4	312	18000	1.7	3500	26.1	0.74	7.6
166.9.017	BGP 57	55 2 3/16	331	18000	2.4	6050	29	0.82	8.7
166.9.020	BGP 67	65 2 1/2	352	17500	2.0	9301	36	1.02	10
166.9.012	BGP 77	75 3	391	16000	1.8	14851	43	1.2	13.9
166.9.018	BGP 87	85 3 5/16	410	15900	2.0	27730	56.5	1.6	19
166.9.016	BGP 107	105 4 1/8	415	15000	3.0	33309	74	2.1	23
166.9.009	BGP 155, жесткий вал	140 5 1/2	430	12000	3.5	32460	99	2.8	35

Бетонирование



3/4 И ПРИНАДЛЕЖНОСТИ СМ. НА СТР. 54



BGP 155



Виброрейка 2 м

Длина рейки в 2 метра обеспечивает высокую производительность, а механизм наклона позволяет повернуть рейку, чтобы ее толкать или тянуть по бетону.



ПРЕИМУЩЕСТВА:

- Создана для технологии «укладки по маякам», которая приобретает все большую популярность
- Приводы на выбор – электро или бензин
- Вибратор установлен непосредственно на рейке
- 2-метровая рейка, изготовленная из прессованного алюминия, обеспечивает высокую производительность
- Поворачивающаяся рейка позволяет работать в двух направлениях
- Электрические модели поставляются с секционными ручками 3 x 1,5 метра

Для полного уплотнения толстого слоя бетона рекомендуется сначала провести уплотнение вибратором.

Бетонирование

Артикул	Модель	Мощность двигателя (Вт)	Частота (Гц)	Вес (кг)	Размеры (мм)		
					Ш	В	Д
157.9.007	Easy Screed 200 Электро 230В	350	200	16.5	430	295	2000
157.9.020	Easy Screed 200 4 такта GX22 Honda бензин	740	100	17	430	295	2000





Укладка бетона «по маякам» становится популярной технологией, позволяющей экономить время.

На Easy Screed установлен легкосъемный привод с двумя ручками, который крепится на рейках разной длины. Профиль алюминиевой рейки позволяет выполнять как укладку «по маякам», так и, повернув рейку, укладку по направляющим.

HONDA



ПРЕИМУЩЕСТВА:

- 4-тактный бензиновый двигатель устанавливается на зажимах
- Уникальное сечение рейки позволяет выполнять свободную затирку или затирать поперек направляющих
- Прямой ведущий вал обеспечивает максимальную надежность
- Переменная центробежная сила регулируется в зависимости от длины рейки и оседания бетона
- Высота ручки регулируется, как удобно оператору
- Очень жесткая, продуманная конструкция экструдированных алюминиевых реек
- 8 реек разной длины для конкретных условий работы
- Простота в обслуживании и перевозке

Артикул	Модель	Мощность мотора (л.с. / кВт)	Частота (Гц)	Макс. глубина уплотнения (мм)	Вес (кг)	Размеры (мм)		
						Ш	В	Д
157.9.010	Привод (бензин) Easy Screed PRO	GX31 Honda 1.5 / 1.1	83	75	14.6	700	440	1040
157.3.001	Easy Screed Рейка - 1.9м	При укладке толстого слоя бетона рекомендуется сначала провести вибрацию глубинным вибратором. На рейках длиной 5,5 и 6 метров следует устанавливать по два привода.			7.8	200	100	1900
157.3.002	Easy Screed Рейка - 2.5м				10.3	200	100	2500
157.3.003	Easy Screed Рейка - 3м				12.3	200	100	3000
157.3.004	Easy Screed Рейка - 3.75м				15.4	200	100	3750
157.3.005	Easy Screed Рейка - 4.25м				17.5	200	100	4250
157.3.006	Easy Screed Рейка - 5м				20.5	200	100	5000
157.3.007	Easy Screed Рейка - 5.5м				22.6	200	100	5500
157.3.008	Easy Screed Рейка - 6м				24.6	200	100	6000





Секционная виброрейка с воздушным, бензиновым или электрическим приводом

Виброрейка Pro-Screed уплотняет и выравнивает за один проход бетонные полы, тротуары, дорожки и мосты шириной до 25 метров. С помощью Pro-Screed можно сформировать как простые горизонтальные поверхности, так и выпуклые и вогнутые поверхности.

ПРЕИМУЩЕСТВА:

- Нужная ширина рейки складывается из секций трех размеров – 7,5 фута (2,28 м), 5 футов (1,52 м) и 2 фута (0,61 м)
- Ширина рейки – от 3 метров до 25 метров (для бензиновой модели макс. 15,5 м)
- Глубина уплотнения – 300 мм
- Высокая производительность – до 75 м³ в час
- Широкий выбор компонентов для различных видов работ

Пневматический привод :

На каждой секции установлены поршневые вибровозбудители, обеспечивающие равномерную вибрацию по всей длине рейки.

Электрический или бензиновый привод:

Двигатель вращает вал, на котором эксцентрично установлены грузы. Длина рейки увеличивается из-за привода на 0,45 метра. Примечание: Для полного уплотнения бетона с низкой степенью рыхлости, применяйте Air Pro Screed с воздушным приводом.



Рекомендуемая длина рейки Pro-Screed и необходимые секции (включая запас для работы с формами)

Ширина бетона (м)	3.5	4	5	6.5	7	8	9.5	10	11	12.5	13	14	15.5
Воздушный привод	3.81	4.58	5.33	6.86	7.62	8.38	9.91	10.67	11.43	12.95	13.72	14.48	16.0
Требуются секции													
0.61м	0	0	0	0	0	0	0	0	0	0	0	0	0
1.52м	1	0	2	0	2	1	2	1	0	1	0	2	0
2.28м	1	2	1	3	2	3	3	4	5	5	6	5	7
Привод от двигателя	4.27	4.88	5.80	7.32	7.93	8.85	10.22	10.36	11.73	13.26	13.41	14.78	15.7
Требуются секции													
0.61м	0	1	0	0	1	0	1	0	1	1	0	1	0
1.52м	1	1	2	0	0	1	0	2	1	2	1	0	1
2.28м	1	1	1	3	3	3	4	3	4	4	5	6	6

Примечание: Если длина превышает 10,5 м, то на каждом соединении нужно установить усилительную коробку

S Размер секции (м / фут)	Частота воздух (Гц)	Частота Бензин (Гц)	Расход воздуха (куб. фут. мин) (м ³ / мин)	Вес Воздух (кг)	Вес Бензин (кг)
0.61 / 2	158	67	9	0.26	21
1.52 / 5	158	67	18	0.52	42
2.28 / 7.5	158	67	27	0.78	64



Артикул МОДЕЛЬ

Воздушный привод

102.9.002	Воздушная секция 0.61м(2')
102.9.005	Воздушная секция 1.52м(5')
102.9.007	Воздушная секция 2.28м(7.5')

102.9.015	Воздушный привод, концевые поводки, лебедки, масленка, клапан
-----------	---

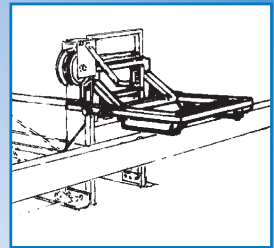
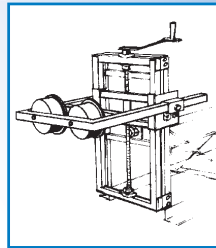
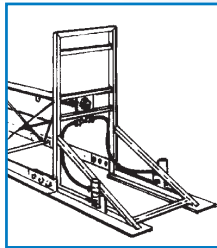
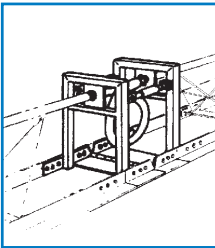
Артикул МОДЕЛЬ

Привод от двигателя

102.9.102	бензин / электро секция 0.61м(2')
102.9.105	бензин / электро секция 1.52м(5')
102.9.107	бензин / электро секция 2.28м(7.5')

102.9.014	Бензиновый привод (GX240), концевые поводки, лебедки
-----------	--

102.9.008	Электропривод 380 В/415 В концевые поводки, лебедки
-----------	---



Артикул МОДЕЛЬ

Основные детали

102.3.039	Скоба для выступа/углубления – воздух
102.34.000	Ручки удлинителя 12" - Воздух (с вибраторами)
102.55.000	Ручки удлинителя 18" - Воздух (с вибраторами)
102.56.000	HD. Ручка для мостового покрытия с роликами
102.27.000	Регулируемая концевая скоба
102.27.001	Регулируемая концевая скоба с роликами
102.20.895	Лебедка с комплектом установки по центру
102.0.013	Скоба для шарнира бака

Артикул МОДЕЛЬ

Основные детали

102.3.011	Ручка с держателем
102.18.670	Лебедка повышенной надежности LH
102.10.100	Лебедка повышенной надежности RH
102.11.000	Пневматический вибратор
102.16.000	Воздушная масленка в сборе
15.0.316	Воздушная масленка
102.36.000	Усилительная коробка

Двойная виброрейка

Новая усовершенствованная рейка Porto Screed из жесткого алюминиевого профиля позволяет снимать лишний бетон, уплотнять и выравнивать участки шириной до 7 метров и глубиной до 150 мм.

Для установки двигателя на рейку не нужны никакие инструменты и дополнительные материалы.

HONDA



ПРЕИМУЩЕСТВА:

- Совершенно новый, легкий в очистке оцинкованный корпус привода
- Удобные ручки с низкой вибрацией
- Быстрая сборка на зажимах – для сборки на объекте не нужны инструменты
- Жесткие или мягкие поводки для перемещения рейки
- Закрытый привод облегчает уход
- Применяется на самых разных объектах – от промышленных полов и мостов до тротуаров и дорог.



Бетонирование

Артикул	МОДЕЛЬ	Вес (кг)	Мощность (л.с. / кВт)	Частота (Гц)	Усилие (кН)	Макс. глубина уплотнения (мм)	Размеры (мм) Ш В Д
Porto Screed привод только							
149.9.000	Honda GX120 (бензин) GX120	49	4 / 3	80	3	150	704 440 1040
149.9.001	Robin EX13 (бензин) EX13	52	4.5 / 3.4	80	3	150	704 440 1040
Только алюминиевые рейки (в наборе 2)							
36.8.031	5.2 м	48					
36.8.032	6.2 м	57					
36.8.033	7.2 м	66					
Раздвижная рейка							
149.3.004	3.25 - 5.2м	56					
149.3.003	Концевые скобы (в наборе 2)						
149.3.001	Жесткие концевые поводки (в наборе 2)						

В комплект новой Porto Screed входят:

Вариант 1. Привод + рейки (набор из 2) + концевые рамы + поводки (По заказу)

Вариант 2. Привод + удлинители рейки (3,25 – 5,2 м) + поводки (по заказу)

Два привода на рейках обеспечат уплотнение бетона глубиной 150 мм при длине рейки 6,2 и 7,2 метра.

Пристеночная затирочная машина

Идеально подходит для работы в узких местах, возле стен, в дверных проемах. Электрическая модель позволяет работать в зданиях без специальной вентиляции.



HONDA



ПРЕИМУЩЕСТВА:

- Компактная и портативная, со складной ручкой
- Вращающийся защитный обод позволяет катить машину вдоль стены
- Хорошо сбалансирована и удобна в управлении
- Ручная регулировка положения лезвий



Бетонирование

Арти.	Модель	Двигателя (л.с. / кВт)	Диаметр затирки (мм)		Скорость затирки (об/мин)	Размеры (мм)			Вес (кг)
			Ш	В		Д			
MT01	PRO 600X GX120 Honda Бензин	4 / 3	600	24"	50 - 115	600	930	1500	53
MT03	PRO 600 Электро 230В	3 / 2.1	600	24"	130	600	930	1500	73





Затирочные машины со складной ручкой

Созданы, чтобы обеспечить рабочим необходимые функции и производительность. Pro Trowel работают долго, поэтому в них предусмотрено удобство в эксплуатации и в управлении.

Плавный ход позволяет получить поверхность высокого качества.

HONDA



ПРЕИМУЩЕСТВА:

- Предназначены для длительного использования на больших площадях
- Ремни новой конструкции обеспечивают надёжный привод
- Гарантия на редукторы – два года
- Точная винтовая регулировка глубины
- Повышенная безопасность – при отсоединении двигателя машина останавливается
- Минимум усилий, чтобы держать «рычаг бдительности»
- Удобная накладка защищает бедро оператора
- Подъемные боковые ограждения позволяют работать вплотную к стене
- Подъемная петля в центре
- Хромированные кольца облегчают уход
- PRO900/1200 поставляется с комбинированными лопастями

Бетонирование

Артикул	Модель	Двигателя (л.с. / кВт)	Диаметр затирки (мм)	Скорость затирки (об/мин)	Размеры (мм)			Вес (кг)
					Ш	В	Д	
PT931	PRO 900M GX160 Honda	5.5 / 4	910	65-131	975	1008	2021	98
PT951	PRO 900M GX160 Honda со складной рамой							
PT936	PRO 900M EX17 Robin	6 / 4.5	910	65-131	975	1008	2021	98
PT956	PRO 900M EX17 Robin со складной рамой							
PT1231	PRO 1200M GX270 Honda	9 / 6.7	1170	65-131	1206	1008	2130	117
PT1251	PRO 1200M GX270 Honda со складной рамой							
PT1236	PRO 1200M EX27 Robin	9 / 6.7	1170	65-131	1206	1008	2130	117
PT1256	PRO 1200M EX27 Robin со складной рамой							



Затирочные машины с регулятором поворота лопастей

Улучшенная модель обеспечивает самое высокое качество.

Эти машины отличаются быстрым управлением, позволяющим увеличить производительность и повысить качество бетона.



HONDA



ПРЕИМУЩЕСТВА:

- Регулировка глубины рычагом на ручке
- Удобная накладка защищает бедро оператора
- Поднимаемые боковые ограждения позволяют работать вплотную к стене
- Подъемная петля в центре
- Хромированные кольца облегчают уход
- PRO TILT 900/1200 поставляется в комплекте с лопастями



Бетонирование

Артикул	Модель	Двигателя (л.с. / кВт)	Диаметр затирки (мм)	Скорость затирки (об/мин)	Размеры (мм)			Вес затирки (кг)
					Ш	В	Д	
PT916	PRO TILT 900M GX160 Honda	5.5 / 4	910	65 -155	975	1008	2021	98
PT921	PRO TILT 900M EX17 Robin							
PT1216	PRO TILT 1200M GX270 Honda	9 / 6.7	1140	65 -155	1206	1008	2130	117
PT1221	PRO TILT 1200M EX27 Robin							



Запасные части и принадлежности для вибраторов

ЗиП для серии BGP (полный набор, включает клапанную сборку)



166.3.001	ЗиП для	BGP 27
166.3.002	ЗиП для	BGP 37
166.3.003	ЗиП для	BGP 47
166.3.004	ЗиП для	BGP 57
166.3.005	ЗиП для	BGP 67
166.3.006	ЗиП для	BGP 77
166.3.007	ЗиП для	BGP 87
166.3.008	ЗиП для	BGP 107

ЗиП для серии BGA



165.3.010	ЗиП для	BGA 25
165.3.011	ЗиП для	BGA 35
165.3.012	ЗиП для	BGA 45
165.3.013	ЗиП для	BGA 55
165.3.014	ЗиП для	BGA 68

Расходные материалы для затирочных машин

Лопасты и диски высокого качества позволяют получить наилучший результат от вашей затирочной машины.

ПРЕИМУЩЕСТВА:

- Качественные сменные лопасти, пластины и диски
- Разумные цены
- Широкий выбор

600мм лопасти и диски

945/99518	PRO 600 отделочные лопасти на болте, 4
945/00200	PRO 600 / PRO600X Затирочный диск

900мм лопасти и диски

111.8.000	PRO 900 Затирочные лопасти, 4
111.8.001	PRO 900 Отделочные лопасти, 4
111.8.002	PRO 900 Комбинированные лопасти, 4
128.8.000	PRO 900 Затирочный диск / пластина

1200мм лопасти и диски

111.8.010	PRO 1200 Затирочные лопасти, 4
111.8.011	PRO 1200 Отделочные лопасти, 4
111.8.012	PRO 1200 Комбинированные лопасти, 4
160.8.000	PRO 1200 Затирочный диск
168.8.000	Отделочные лопасти для Дупарас (BG33/BG37/BG38)



Отделочные



Комбинированные



Затирочные



Отделочные



Затирочный диск



Ручной инструмент

Затирочные инструменты и принадлежности

Для создания гладкой или рельефной чистовой поверхности на мокром бетоне.

Просто потрясите длинную ручку, и поворотная головка установит рейки под нужным углом для подтягивания или толкания по всему рабочему участку



Big Blue

Терка из закаленной «голубой» стали с закругленными углами. Имеет шарнир и 3 ручки, которые крепятся на зажиме



Bull Float

Легкая гладилка из магниевого сплава с ребрами жесткости, предотвращающими скручивание.

Имеет шарнир и 3 ручки, которые крепятся на зажиме

Артикул	Модель	Длина (мм)	Ширина (мм)	Общая длина ручки (м)	Вес лопасти с шарниром (кг)	Общий вес ручки (кг)
50901	Bull Float с шарниром и ручкой	1200	200	5.4	6	3.6
50903	Big Blue с шарниром и ручкой	1200	300	5.4	11.1	3.6
50905	Fresno Broom с шарниром и ручкой	900	220	5.4	4.8	3.6
50.9.005	инструмент для распределения бетона	495	115	1.4	1.5	0.5
50.9.007	инструмент для разравнивания бетона	570	130	1.4	1.5	0.5



инструмент для разравнивания бетона



инструмент для распределения бетона



Fresno Broom

Комбинированный инструмент для выполнения рельефной поверхности под укладку плитки.

Имеет шарнир и 3 ручки, которые крепятся на зажиме.

Belle предлагает два вида погружных дренажных насосов для тяжелых условий эксплуатации, позволяющих удалить воду с любой строительной площадки :

Погружной насос с гибким валом 72 м³/ч с бензиновым или дизельным двигателем и гидравлический насос.

Мощность и высокая производительность в любых условиях.



BGA – погружной насос с гибким валом



..... 57

Гидравлический погружной насос



..... 58





Погружной насос с гибким валом 72 м³/ч

Мощный погружной насос для дренажа и осушки траншей, построек и мест строительства, работающий без электричества.

HONDA



LOMBARDINI

ПРЕИМУЩЕСТВА:

- Высокопроизводительный насос мощностью 72 м³/ч.
- Крыльчатка сделана из чугуна.
- Максимально допустимый размер частиц - 15 мм
- Высококачественные компоненты и прочный гибкий вал, 5 м / 7 м
- Удобство эксплуатации: не требует заливки перед запуском и при отрыве столба жидкости
- Двухзубчатая приводная муфта, идентичная той, которая применяется в глубинных вибраторах BGA, что обеспечивает совместимость и разносторонние возможности при работе как по осушке, так и с бетоном.
- Автономный, переносной и небольшой по весу и по размеру, этот насос может быть использован для различных целей.
- Те же силовые блоки, которые используются с глубинными вибраторами BGA.
- Сливной шланг длиной 10 метров и диаметром 3" (75 мм), имеется возможность поставки его с пожарным разъемом для быстрого подсоединения. Макс. высота напора 13 м



Литая крыльчатка из стали



Помпы в сборе

Артикул	Модель	Дополнительная информация
165.9.047K +165.9.038	Полностью укомплектованный насос BGA со шлангом 5 м и принадлежностями	Насос BGA со шлангом 5 м + переходник для пожарного рукава 3" + шланг 10м + привод GX160 HONDA
BGAP02K +165.9.038	Полностью укомплектованный насос BGA со шлангом 7 м и принадлежностями	Насос BGA со шлангом 5 м + переходник для пожарного рукава 3" + шланг 10м + привод GX160 HONDA

165.9.047K
+ 165.9.038



BGAP02K
+ 165.9.038



Плоский шланг в комплекте с защелками



Головка соединительная для подключения пожарных рукавов



Дополнительные элементы

Артикул	Модель привода	Мощность мотора (л.с. / кВт)	Частота вращения мотора (об/мин)	Размеры (мм)			Вес (кг)
				Ш	В	Д	
165.9.038	Привод Honda GX160 бензин	5.5 / 4	2800	420	520	445	26
165.9.036	Привод Robin EX17 бензин	6 / 4.4	2800	420	520	445	26
165.9.049	Привод Lombardini Дизель	4 / 3	2800	430	630	500	38
165.9.034	Привод Hatz 1B20 Дизель	4 / 3	2800	430	630	500	43
165.9.047	Насос BGA со шлангом 5 м						22
BGAP02	Насос BGA со шлангом 7 м						28
OPB/01/DIO	Плоский шланг в комплекте с защелками						
OPB/02/DIO	Головка соединительная для подключения пожарных рукавов						



Погружной гидравлический насос

Высокопроизводительный погружной гидравлический насос для откачивания воды из построек и траншей.



ПРЕИМУЩЕСТВА:

- Предназначен для очень интенсивного применения с силой потока до 52 м³/ч.
- Гидравлическая система обеспечивает одновременно как уровень мощности, так и более длительный срок работы
- Гидравлический поток мощностью 20 л/мин, 140 бар.
- Крыльчатка сделана из чугуна.
- Будучи подключенным к компактной гидравлической станции Belle, данный аппарат обеспечивает полную автономность на месте проведения работ и не требует электричество.
- Гидравлический водяной насос Belle может работать либо с Midi 20-140, либо с Major 20-160X.
- Имеющееся дополнительное оборудование: 7-метровый гидравлический шланг и 10-метровый сливной шланг. (Поставляется вместе с гидравлическими силовыми блоками)
- Максимально допустимая длина слива: 25 метров.



Артикул	Модель	Объем выработки (с/з/ч)	Размер сливного шланга	Мощность гидравлического потока	давление масла (бар)	Вес насоса (кг)	Вес насоса (со шлангом)
2322-S	Водяной насос повышенной надежности (Midi/Major)	52	50 мм / 2'	20	140	10	26
Дополнительное оборудование							
2210-N	2" Напорный шланг						
2262	Основной комплект шлангов (Midi/Major)						

Откачивание



Артикул	Модель	Двигателя (л.с. / кВт)	Давление (Бар)	Расход (л/мин)	Размеры (мм)			Вес (кг)
					Ш	В	Д	
PAN20140	Midi 20-140 Бензин Honda	9 / 6.6	140	20	550	570	750	60
PAN20160X	Major 20-160X Бензин Honda	13 / 9.6	160	20	555	586	807	72

Belle предлагает широкий выбор режущего оборудования :швонарезчики, циркулярные пилы для плитки и камня, рассекатели для тротуарного камня и алмазные диски.

Швонарезчики Belle под диски диаметром от 350 до 600 мм специально разработаны для точного и высокопроизводительного резания бетона и асфальта.

Циркулярные станки Belle предназначены для резания всех видов строительных материалов, в том числе тротуарного камня, плитки и кирпича.

Рассекатели тротуарного камня Belle специально разработаны, чтобы ускорить укладку тротуарного камня.

Belle предлагает широкий выбор алмазных дисков для резания всех видов строительных материалов: твердых, для каменной кладки, абразивных и асфальта.

Швонарезчики



AFS 350 пила для пола 350 мм	60
Compact X.....	61
Ranger 450 пила для пола 450 мм.....	62
CFS 600 пила для пола 600 мм	63

Рассекатель для тротуарного камня



Колун для тротуарного камня	64
Колун повышенной прочности для крупных изделий	65

Циркулярные пилы



BC350 Циркулярная пила 350 мм.....	66
Ambassador MS 500	
Циркулярный станок 500 мм	67

Алмазные диски



Общего назначения	68
Специальные из композитных материалов.....	71





Швонарезчик 350 мм

Уменьшенное воздействие вибрации на руки и повышена производительность

Удобство в работе, защитный кожух и отсутствие пыли делают AFS самым безопасным для оператора и находящихся рядом резак.

HONDA



ПРЕИМУЩЕСТВА:

- Минимальная вибрация ручек снижает опасность заболевания
- Защитный кожух – диск полностью закрыт даже в поднятом состоянии
- Удобная в перевозке (снимается ручка, и швонарезчик помещается в небольшой фургон)
- Защищенный диск – швонарезчик можно перевозить с установленным диском
- Пружинный регулятор глубины – плавная регулировка
- Опорная пружина защищает диск от повреждения при резком начале резания
- Регулятор глубины реза находится под рукой – просто и удобно
- Вода уменьшает пылеобразование – менее опасная и неприятная работа
- Длинная колесная база и жесткая рама – повышенная устойчивость и более ровное резание

Артикул	Модель	Двигателя (л.с. / кВт)	Размер диска (мм)	Макс. глубина резания (мм)	Размеры (мм)			Вес (кг)
					Ш	В	Д	
154.9.000	Швонарезчик AFS350 Бензин GX 390 Honda	13 / 9.6	350 x 25.4	127	540	1070	1000	95

Выбрать подходящий диск можно на странице алмазного инструмента



Уменьшенное воздействие вибрации на руки и повышена производительность

Удобство в работе, защитный кожух и отсутствие пыли делают AFS самой безопасной пилой для оператора и находящихся рядом.



HONDA

ПРЕИМУЩЕСТВА:

- Минимальная вибрация ручек снижает опасность заболевания
- Защитный кожух – диск полностью закрыт даже в поднятом состоянии
- Удобная в перевозке (снимается ручка, и швонарезчик помещается в небольшой фургон)
- Защищенный диск – швонарезчик можно перевозить с установленным диском
- Пружинный регулятор глубины – плавная регулировка
- Опорная пружина защищает диск от повреждения при резком начале резания
- Регулятор глубины реза находится под рукой – просто и удобно
- Вода убирает пыль – менее опасная и неприятная работа
- Длинная колесная база и жесткая рама – повышенная устойчивость и более ровное резание



Артикул	Модель	Двигателя (л.с. / кВт)	Размер диска (мм)	Макс. глубина резания (мм)	Размеры (мм)			Вес (кг)
					Ш	В	Д	
CSXA01	Compact X Бензин Honda оранжевый	13 / 9.6	350 x 25.4	127	510	800	800	96
CSXA02	Compact X Бензин Honda желток							

Выбрать подходящий диск можно на странице алмазного инструмента





Швонарезчик 450 мм

Профессиональный швонарезчик

Высокопроизводительная пила на стальном шасси для работы с интенсивной нагрузкой – это прочная машина, соответствующая самым высоким требованиям по материалам и способам применения, создана для длительной и бесперебойной работы.

Ranger 450 – это высокопроизводительный швонарезчик для любых видов покрытий из бетона или асфальта. Точный контроль и хорошая стабилизация обеспечивают ровный срез и понижают износ диска. Идеальная машина для аренды и для длительного использования.

HONDA LOMBARDINI

ПРЕИМУЩЕСТВА:

- Аккуратная и простая регулировка глубины распила с помощью маховика.
- Водяной бак на 50 литров, устойчивый к коррозии
- Швонарезчик прост в работе и при запуске благодаря эффективно распределенной нагрузке.
- Подъемная скоба и рукоятки поставляются в стандартной комплектации.
- В стандартной комплектации поставляются датчик глубины распила с индикатором и для 400-мм, и для 450-мм лезвий, а также направляющая разреза.
- Двигатели: бензиновый от Honda или дизельный от LOMBARDINI.



Артикул	Модель	Двигателя (л.с. / кВт)	Размер диска (мм)	Макс. глубина резания (мм)	Размеры (мм)			Вес (кг)
					Ш	В	Д	
RAN01	Ranger 450 Пила для пола Honda GX390	13 / 9.6	400 x 25.4 450 x 25.4	120 160	650	950	1250	126
RAN03	Ranger 450 Пила для пола Lombardini 15 LD 440	11 / 8.1	400 x 25.4 450 x 25.4	120 160	650	950	1250	140



пила для пола 600 мм

Наилучшая модель для работы с полами и дорожными покрытиями. Идеально подходит для крупных распиловочных работ. Прочная конструкция и высокая производительность делают этот швонарезчик идеальным инструментом для ремонта и строительства шоссе, дорог, аэропортов, промышленных объектов – везде, где требуется долгая и надежная работа.



ПРЕИМУЩЕСТВА:

- Самоходная пила с цепным приводом задней оси
- Ручная регулировка положения лезвий
- Двигатель установлен на гибких креплениях – это уменьшает вибрацию на диске, облегчая работу
- Водяной бак на 95 литров, устойчивый к коррозии
- Распределение веса облегчает работу и запуск
- На всех машинах есть центральные подъемные скобы и ручки
- На всех машинах установлены измеритель глубины реза и направляющая



Артикул	Модель	Двигателя (л.с. / кВт)	Размер диска (мм)	Макс. глубина резания (мм)	Размеры (мм)			Вес (кг)
					Ш	В	Д	
CFS07	CFS 600 дизель Hatz 1D50Z	10.2 / 7.5	600 x 25.4	235	890	1150	1350	270

Выбрать подходящий диск можно на странице алмазного инструмента





Рассекатель для тротуарного камня

Первый колун, разработанный специально для работы с тротуарным камнем. Minipave – это самая маленькая и самая легкая машина, из имеющихся для разбивания стандартных блоков 100 x 200 мм.

Minipave идеально подходит для домашних работ и небольших коммерческих проектов, где портативное устройство облегчает и ускоряет работу оператора.

ПРЕИМУЩЕСТВА:

- Простая и безопасная операция – новички превращаются в специалистов
- Работа на уровне пола – укладка идет быстрее, вам даже не нужно вставать, чтобы отрубить блок
- Прямой и точный отруб – меньше отходов
- Лезвие с четырьмя кромками – дольше срок эксплуатации
- Подшипники из композитного материала – не требует обслуживания
- Небольшие размеры – удобно при перевозке и хранении
- Небольшой вес – удобен в обращении
- Надежный и долговечный, как все инструменты «Belle»



Артикул	Модель
155.9.000	Рассекатель++ для тротуарного камня Minipave
Запасные лезвия	
155.0.025	Лезвие Minipave (для колуна нужно 2)



Сила резания
(приложено 20 кг)

3200 кг 31,4 кН

Тип лезвия

2 x 8 мм квадратное сечение – 250 мм длина

Движение кулачка

Зазор блока 3 мм – разрез 2 мм

Регулировочные винты

Быстродействующие трапециевидные – ход 40 мм

Толщина блока

Макс. 87 мм – мин. 47 мм

Макс. длина реза

250 мм

Вес

18 кг

Колун для тротуарного камня – для тяжелых условий эксплуатации

Тяжелый колун для всех стандартных тротуарных блоков.

Специальные инструменты экономят время при удалении и замене блоков.



ПРЕИМУЩЕСТВА

Maxipave

- Надежный ручной инструмент
- Длинный рычаг облегчает резание
- Один регулировочный винт
- Длина лезвия – 400мм
- Глубина резания: мин 40мм – макс 125мм
- Вес: 35 кг

Расширительный клин

- Для расширения зазора между лежащими блоками
- Закаленные клинья двух размеров

Киянка с длинной ручкой

- Резиновая головка 3 кг, ручка 700 мм
- Вбивает блоки на место, не оставляя следов

Киянка с короткой ручкой

- Резиновая головка 2.4 кг, ручка 315 мм
- Вбивает блоки на место, не оставляя следов

Клещи для блока

- Поднимать блок после использования клина
- Регулируется от 90 до 240 мм

Клещи для извлечения тротуарного камня 200

- Регулируемость от 0 - 200 мм
- Максимальный вес блока 130 кг
- Вес – 6,5 кг

Клещи для извлечения тротуарного камня 800

- Регулируемость от 750 - 1000 мм
- Максимальный вес блока – 130 кг
- Вес - 8 кг
- Размер – 1400 x 400 x 600 мм



Расширительный клин



Клещи для блока + Киянка



Артикул	МОДЕЛЬ
MBS08	Колун для тротуарного камня Maxipave (с лезвиями)
MBS02	Расширительный клин
MBS03	Клещи для блока
MBS04	Киянка с длинной ручкой
MBS05	Киянка с короткой ручкой
MBS06	Клещи для извлечения тротуарного камня 800
MBS07	Клещи для извлечения тротуарного камня 200
180-99600	Сменные лезвия для колуна (2) - Новая модель
180-99514	Сменные лезвия для колуна (2) - Старая модель



Клещи для блока 800



Клещи для блока 200

Переносная электрическая циркулярная пила 350 мм

Портативный но мощный станок для резания кирпича, блоков, большой плитки и брусков. Боковое расположение рычага позволяет резать за один проход даже длинные материалы.



ПРЕИМУЩЕСТВА:

- Точное резание любых материалов толщиной до 100 мм
- Съемные ножки облегчают перевозку
- Стол для точной подачи на свободных роликах особого размера
- Высокоэффективная система орошения водой с погружным электронасосом
- Ограничитель глубины и высоты
- Узел крепления диска наклоняется, обеспечивая резание под углом
- Длина заготовки не ограничена, при резьбе на столе – 650 мм

Артикул	Модель	Мощность (л.с. / кВт)	Размер диска (мм)	Частота вращения диска (об/мин)	Размеры (мм)*			Вес (кг)
					Ш	В	Д	
171.9.001	BC 350 Циркулярная пила 230 В 1 фаза	3 / 2.2	350 x 25.4	3000	530	500	1100	80

Алмазный диск не включен - Поставляется без дисков - * Размер без ножек





Циркулярная пила для строительных материалов 500 мм

Ambassador MS 500 – это надежный циркулярный станок, предназначенная для аккуратной резки любых изделий из камня. Ряд новаторских решений повышает его продуктивность и улучшает уровень безопасности.



HONDA

ПРЕИМУЩЕСТВА:

- Точное распилание любых материалов с глубиной распила до 195 мм.
- Оборудован колесиками для улучшения маневренности
- Регулируемый станок с запором обратного хода и направляющей для работы под углом.
- Переворачиваемая рукоятка для использования как правой, так и левой рукой.
- Уникальная водяная система орошения.
- Поддача диска, управляемая ногой или рукой.
- Полностью регулируемые стопор глубины и фиксатор глубины.
- Удобные рычаги контроля для улучшения безопасности.



Артикул	Модель	Мощность (л.с. / кВт)	Размер диска (мм)	Частота вращения диска (об/мин)	Размеры (мм)*			Вес (кг)
					Ш	В	Д	
MS513	Ambassador MS500 пила Электро 230В 1 фаза	3 / 2.2	500 x 25.4	2303	715	1555	1355	204
MS501	Ambassador MS500 пила Бензин Honda GX 160	5.5 / 4	500 x 25.4	2286	715	1555	1355	204



Диски общего назначения

Серия **Belle Platinum** представляет высоко сегментированные алмазные диски с двойной лазерной сваркой 10-12мм. Она была разработана, чтобы обеспечить превосходную скорость резания, длинный срок службы и хорошее соотношение цены и качества. Это приводит к превосходным доходам от аренды в пересчёте на каждую машину.

Серия **Belle Gold** - высококачественные диски изделий с двойной лазерной сваркой 10мм, которые были специально разработаны, чтобы обеспечить хорошие уровни производительности по самой низкой стоимости.



Материал резания	Платина – профессиональный				Золото – Небольшие работы			
	Платина Твёрдый	Платина Обычный	Платина Абразивный	Платина Асфальт	Золото Твёрдый	Золото Обычный	Золото Абразивный	Золото Асфальт
Гранит	★★★★	★	×	×	★★★	×	×	×
Твердый кирпич	★★★★	★	×	×	★★★★	×	×	×
Застывший бетон	★★★★	★	×	×	★★★	×	×	×
Керамические трубы	★★★★	★	×	×	★★★	×	×	×
Керамические дорожные плитки	★★★★	★	×	×	★★★	×	×	×
Твердые дорожные плитки	★★★★	★★	×	×	★★★	×	×	×
Керамическая черепица	★★★★	★★	×	×	★★★	★★	×	×
Твердый фасадный кирпич	★★★★	★★	×	×	★★★	★★	×	×
Железобетонные перемычки	★★★★	★★★★	×	×	★★★★	★★	×	×
Бетонные тротуарные блоки	★★★	★★★★	×	×	★★	★★	×	×
Бетонные трубы и бордюры	★★★	★★★★	×	×	★★	★★★★	×	×
Фасадный кирпич средней твердости	★★	★★★★	★	×	★	★★★★	★	×
Твердый песчаник	★	★★★★	★★	×	×	★★★★	★★	×
Шифер	★	★★★★	★★	×	×	★★	×	×
Известковый бетон	★	★★★★	★★	×	×	★★	★★	×
Тротуарная плитка средней твердости	★	★★★★	★★	×	×	★★	★★★★	×
Бетонная черепица	×	★★	★★	×	×	★	★★★★	×
Песчаник средней твердости	×	★★	★★★★	★	×	★	★★★★	★
Крупнозернистый песчаник	×	★	★★★★	★	×	×	★★★★	★
Асфальт на бетонной основе	×	×	★★★★	★★	×	×	★	★
Шлакобетонный блок	×	×	★★★★	★★★★	×	×	★★★★	★★
Верхний блок	×	×	★★★★	★★★★	×	×	★★★★	★★
Свежий бетон	×	×	★★	★★★★	×	×	★	★★★★
Асфальт	×	×	★	★★★★	×	×	★	★★★★
Блок «Лигнацит»	×	×	★	★★★★	×	×	★	★★★★

- ★★★★ Высокая производительность, отличное резание, долгий срок эксплуатации
- ★★★ Хорошая производительность, хорошая скорость резания, долгий срок эксплуатации
- ★★ Рекомендуется – приемлемые резание, скорость и срок
- ★ Допускается – работа будет выполнена
- × Не подходит

Алмазные диски



Диски общего назначения

Серия Belle **Silver Plus** - высоко сегментированные алмазные диски с двойной лазерной сваркой 10 мм, которая была разработана, чтобы обеспечить превосходную скорость резания, длительный срок службы и хорошее соотношение цены и качества. Это приводит к хорошим доходам при сдаче в аренду.

В серии **Belle Silver** алмазные диски содержат высокую концентрацию алмазов. Диски предназначены для продавцов строительного инструмента, которым необходимы лезвия с рабочими характеристиками, что превосходят все другие лезвия в этом ценовом диапазоне.

Серия **Belle Bronze** - это высокосегментированные алмазные диски с двойной лазерной сваркой 10мм, которая была разработана, чтобы обеспечить превосходную скорость резания, длительный срок эксплуатации и хорошее соотношение цены и качества. Это дает хорошие доходы от аренды.

Материал резания	Silver +				BRONZE
	Silver+ Твёрдый	Silver+ Обычный	Silver+ АБразивный	Silver+ Асфальт	Bronze Обычный
Гранит	★★	×	×	×	×
Твердый кирпич	★★	×	×	×	×
Застывший бетон	★★	×	×	×	★
Керамические трубы	★★	×	×	×	×
Керамические дорожные плитки	★★	★	×	×	×
Твердые дорожные плитки	★★	★	×	×	×
Керамическая черепица	★★	★	×	×	★
Твердый фасадный кирпич	★★	★	×	×	★
Железобетонные перемычки	★	★★	×	×	★
Бетонные тротуарные блоки	★★	★	×	×	★
Бетонные трубы и бордюры	★	★★	×	×	★★
Фасадный кирпич средней твердости	★	★★	★	×	★★
Твердый песчаник	★	★★	★	×	★
Шифер	×	★★	★	×	★
Известковый бетон	×	★★	★	×	★
Тротуарная плитка средней твердости	×	★★	★★	×	★
Бетонная черепица	×	★	★★	×	★
Песчаник средней твердости	×	★	★★	★	★
Крупнозернистый песчаник	×	×	★★	★	★
Асфальт на бетонной основе	×	×	★★	★	×
Шлакобетонный блок	×	×	★★	★	★
Верхний блок	×	×	★★	★	★
Свежий бетон	×	×	★	★★	×
Асфальт	×	×	★	★★	×
Блок «Лигнацит»	×	×	★	★★	×

★★★ Высокая производительность, отличное резание, долгий срок эксплуатации

★★ Хорошая производительность, хорошая скорость резания, долгий срок эксплуатации

★★ Рекомендуется – приемлемые резание, скорость и срок

★ Допускается – работа будет выполнена

× Не подходит



Резание

Наш ассортимент дисков позволяет выбрать правильный диск. Большой практический опыт позволил нам разработать гамму экономичного оборудования для удовлетворения потребностей различных типов пользователей.

При больших заказах предлагается стенд для алмазных дисков



Артикул Модель

ОЧЕНЬ ТВЕРДЫХ МАТЕРИАЛОВ

RH11522	115 x 22мм
RH12522	125 x 22мм
RH23022	230 x 22мм
RH30020	300 x 20мм
RH35025	350 x 25мм
RH45025	450 x 25мм
RH60025	600 x 25мм

ОБЫЧНЫХ КАМЕННЫХ РАБОТ

GGP11522	115 x 22мм
GGP12522	125 x 22мм
GGP23022	230 x 22мм
GGP30020	300 x 20мм
GGP35025	350 x 25мм
GGP45025	450 x 25мм

АБРАЗИВНЫХ МАТЕРИАЛОВ

RAM11522	115 x 22мм
RAM12522	125 x 22мм
RAM23022	230 x 22мм
RAM30020	300 x 20мм
RAM35025	350 x 25мм
RAM45025	450 x 25мм

АСФАЛЬТА

RA30020	300 x 20мм
RA30022	300 x 22мм
RA35025	350 x 25мм
RA45025	450 x 25мм

РЕЗАНИЯ РАСТВОРНЫХ ШВОВ

PMR115622	115 x 22 x 6
PMR125622	125 x 22 x 6

Артикул Модель

ОЧЕНЬ ТВЕРДЫХ МАТЕРИАЛОВ

GH11522	115 x 22мм
GH12522	125 x 22мм
GH23022	230 x 22мм
GH30020	300 x 20мм
GH35025	350 x 25мм
GH 45025	450 x 25мм

ОБЫЧНЫХ КАМЕННЫХ РАБОТ

GGP11522	115 x 22мм
GGP12522	125 x 22мм
GGP23022	230 x 22мм
GGP30020	300 x 20мм
GGP35025	350 x 25мм
GGP45025	450 x 25мм
GGP60025	600 x 25мм

АБРАЗИВНЫХ МАТЕРИАЛОВ

GAM11522	115 x 22мм
GAM12522	125 x 22мм
GAM23022	230 x 22мм
GAM30020	300 x 20мм
GAM35025	350 x 25мм
GAM45025	450 x 25мм

АСФАЛЬТА

GA30020	300 x 20мм
GA35025	350 x 25мм
GA45025	450 x 25мм
GA60025	600 x 25мм

Артикул Модель

ОЧЕНЬ ТВЕРДЫХ МАТЕРИАЛОВ

S+H11522	115 x 22мм
S+H12522	125 x 22мм
S+H23022	230 x 22мм
S+H30020	300 x 20мм
S+H35025	350 x 25мм
S+H 45025	450 x 25мм

ОБЫЧНЫХ КАМЕННЫХ РАБОТ

S+GP11522	115 x 22мм
S+GP12522	125 x 22мм
S+GP23022	230 x 22мм
S+GP30020	300 x 20мм
S+GP35025	350 x 25мм
S+GP45025	450 x 25мм
S+GP60025	600 x 25мм

АБРАЗИВНЫХ МАТЕРИАЛОВ

S+AM11522	115 x 22мм
S+AM12522	125 x 22мм
S+AM23022	230 x 22мм
S+AM30020	300 x 20мм
S+AM35025	350 x 25мм
S+AM45025	450 x 25мм

АСФАЛЬТА

S+A30020	300 x 20мм
S+A35025	350 x 25мм
S+A45025	450 x 25мм
S+A60025	600 x 25мм

Артикул Модель

ОБЫЧНЫХ КАМЕННЫХ РАБОТ

BGP11522	115 x 22мм
BGP12522	125 x 22мм
BGP23022	230 x 22мм
BGP30020	300 x 20мм



Артикул Модель

ОБЫЧНЫХ КАМЕННЫХ РАБОТ

SGP11522	115 x 22мм
SGP12522	125 x 22мм
SGP23022	230 x 22мм
SGP30020	300 x 20мм

Алмазные диски



Специальные и универсальные

У **PST** – лезвие имеет форму замкнутого обода и режет на высокой скорости. Лезвия **PSS / PUX** разделены на сегменты, крепятся лазерной сваркой и отличаются исключительно долгим сроком эксплуатации.

PST/PST : бетон/сталь PUX : бетон/сталь/асфальт

Замкнутый обод . Для плавного резания острым лезвием (без стружки) используется CRT или CRM. Идеально подходит для резания плитки.

Ассортимент камнерезных пил был разработан для использования исключительно на пыльных станках. Они могут использоваться для резания особо твердых материалов, таких как выдержанный бетон, сланцы, твердый песчаник, а так же абразивных материалов, типа шлакобетонных блоков, стеновых блоков типа Лигнацит, средних песчаников и т.п. Ограничения на размеры разрезаемых материалов такие же, как у остальных пыльных станков.



Универсальные

Материал резания	Универсальные					
	Платина PST	Платина PSS	Платина PUX	MBSH	MBSGP	MBSAM
Гранит	***	***	***	***	x	x
Твердый кирпич	***	***	***	***	x	x
Застывший бетон	***	***	***	***	x	x
Керамические трубы	***	***	***	***	x	x
Керамические дорожные плитки	***	***	***	***	x	x
Твердые дорожные плитки	***	***	***	***	*	*
Керамическая черепица	***	***	***	***	*	x
Твердый фасадный кирпич	***	***	***	***	*	x
Железобетонные перемычки	***	***	***	***	**	x
Бетонные тротуарные блоки	***	***	***	***	**	*
Бетонные трубы и бордюры	***	***	***	*	***	x
Фасадный кирпич средней твердости	***	***	***	*	***	*
Твердый песчаник	***	***	***	*	***	*
Шифер	**	**	***	x	***	**
Известковый бетон	**	**	***	x	***	**
Тротуарная плитка средней твердости	**	**	***	x	***	***
Бетонная черепица	*	*	***	x	**	***
Песчаник средней твердости	*	*	***	x	*	***
Крупнозернистый песчаник	*	*	***	x	x	***
Асфальт на бетонной основе	x	x	***	x	x	***
Шлакобетонный блок	*	*	***	x	x	***
Верхний блок	*	*	***	x	x	**
Свежий бетон	x	x	***	x	x	*
Асфальт	x	x	***	x	x	*
Блок «Лигнацит»	x	x	***	x	x	*
Стержни из мягкой стали с усилением	***	***	**	x	x	x
Трубчатый элемент	***	***	**	x	x	x

***	Превосходно	*	Удовлетворительно
**	Хорошо	x	Не подходит
*	Приемлемо		

Артикул Модель

Платина с 10 мм насечками

PST23022 230 x 22мм

PST30020 300 x 20мм

PST35025 350 x 25мм

Платина с 10 мм сегментами

PSS23022 230 x 22мм

PSS30020 300 x 20мм

PSS35025 350 x 25мм

PSS45025 450 x 25мм

Платина с 12 мм сегментами

PUX30020 300 x 20мм

PUX35025 350 x 25мм

PUX45025 450 x 25мм

CRT - для резания плитки

CRT10522 105 x 22мм

CRT11022 110 x 22мм

CRT11522 115 x 22мм

CRT12522 125 x 22мм

CRT15022 150 x 22мм

CRT18022 180 x 22мм

CRT20022 200 x 22мм

CRT23022 230 x 22мм

CRT25022 250 x 22мм

CRT30020 300 x 20мм

CRT35025 350 x 25мм

CRM - для резания плитки

CRM10522 105 x 22мм

CRM11022 110 x 22мм

CRM11522 115 x 22мм

CRM12522 125 x 22мм

CRM15022 150 x 22мм

CRM18022 180 x 22мм

CRM20022 200 x 22мм

CRM23022 230 x 22мм

CRM25022 250 x 22мм

CRM30020 300 x 20мм

CRM35025 350 x 25 мм

MBS-ОЧЕНЬ ТВЕРДЫХ МАТЕРИАЛОВ

MBSH50025 500 x 25mm

MBS-ОБЫЧНЫХ КАМЕННЫХ РАБОТ

MBSGP50025 500 x 25mm

MBS-АБРАЗИВНЫХ МАТЕРИАЛОВ

MBSAM50025 500 x 25mm

Преимущества гидравлического оборудования (большая мощность, низкие эксплуатационные расходы, снижен уровень шума, слабое воздействие вибрации на руки).

К гидравлическому приводу можно подключать любое гидравлическое оборудование: отбойные молотки, дисковые пилы, водяные насосы.

Выберите свой привод из серии моделей, предназначенных для разных задач.



Гидравлические приводы



.....73

Гидравлические отбойные молотки



.....74

Гидравлические инструменты



.....75





Мощность и гибкость

Экономичный комплект для работы на стройке.

Гидравлический привод в 3 раза мощнее обычной пневматической системы.

Стандартная комплектация аппаратов, входящих в эту серию, обеспечивает легкость в использовании и долгий срок эксплуатации.

HONDA

LOMBARDINI

ПРЕИМУЩЕСТВА:

- Исключительно портативный – даже самый большой привод можно перевозить в пикапе
- Мощность по требованию* – двигатель выключается, когда не нужна энергия
- Автоматически выключается при низком давлении гидравлического масла – предотвращает дорогостоящие повреждения инструмента и насоса*
- Указатель уровня масла
- Прочная рама из нержавеющей стали
- В стандартный комплект всех приводов входят колеса
- Поставляется с оплетенным двойным шлангом и разъемными с плоскими краями, предотвращающими протечку

* НЕ ПОСТАВЛЯЕТСЯ НА MAJOR 30-140



Артикул	Модель	Двигателя (л.с. / кВт)	Давление (Бар)	Расход (л/мин)	Размеры (мм)			Вес (кг)
					Ш	В	Д	
PAN20140	Midi 20-140 Бензин Honda	9 / 6.6	140	20	550	570	750	60
PAN20110D	Midi 20-110D дизель Lombardini (нет CE)	7.5 / 5.5	110	20	530	570	750	67
PAN20160X	Major 20-160X Бензин Honda	13 / 9.6	160	20	555	586	807	72
PAN30140	Major 30-140 Бензин Honda	13 / 9.6	140	30	555	586	807	72





Новинка! Высокопроизводительные гидравлические отбойные молотки.

6 моделей отбойных молотков позволяют подобрать наиболее оптимальный вариант для имеющего силового агрегата и области применения. Специально подобранные частота и скорость удара, позволяют достигнуть максимальной производительности.

Гидравлические ручные отбойные молотки типа BHB производства Belle Group разработаны для работы в паре с силовыми агрегатами Belle Group. Отбойные молотки доступны в различных размерах и различными энергиями удара, в ассортименте присутствуют часто используемые принадлежности. Ручные отбойные молотки могут выполнять самые разнообразные работы: от разрушения кирпичной кладки и асфальта до работ по железобетону. Весь ассортимент ручные отбойных молотков типа BHB производства Belle Group снабжен концевыми шлангами 1/2" и 1/2" плоской быстроразъемной муфтой для легкого соединения с силовыми агрегатами Belle Group.

ПРЕИМУЩЕСТВА:

- Гидравлический отбойный молоток **BHB12** - маленький и легкий с демпфированной вибрацией и D-образной рукояткой, разработан для горизонтальной работы.
- Гидравлический отбойный молоток **BHB19** - универсальный инструмент среднего веса для самых разных работ. Ручки поглощают вибрацию.
- Гидравлический отбойный молоток **BHB23** - средний/тяжелый вес, идеален для ломки бетона и асфальта .
- Гидравлический отбойный молоток **BHB25X** - отлично демпфированные рукоятки, тяжелый высокопроизводительный отбойный молоток для всех видов работ.
- Гидравлический отбойный молоток **BHB25** - тяжелый инструмент для наиболее сложных задач. Виброзащита рукояток не приводит к сокращению энергии удара .
- Гидравлический отбойный молоток **BHB27** - тяжелый инструмент для наиболее сложных задач. Виброзащита рукояток не приводит к сокращению энергии удара . Можно использовать с 20 и 30 литровыми силовыми агрегатами, требуется замена редуктора, который поставляется в комплекте.



Артикул/ Модель	Вибрация (м/сек ²)		Макс. давление (Бар)	Расход (л/мин)	Ударов (/ мин)	Энергия удара (Дж)	Размер пики (мм)	Вес (кг)
	Midi	Major						
BHB12S	16.08	-	160	20	2400	25	22 x 82	14
BHB19S	11.97	-	160	20	1600	65	25 x 108	19
BHB23S	11.97	-	160	20	1600	65	25 x 108	23.5
BHB25S	11.1	11.1	160	20	1300	85	32 x 160	28
BHB25XS	6	6	160	20	1600	55	32 x 160	27.5
BHB27S	11.8	11.8	160	20	1300	85	32 x 160	28
BHB27S	-	18.61*	160	30	2150	85	32 x 160	28

*Major 30/140





Гидравлический резак и гидравлический водяной насос.

Дисковый резак Belle напрямую использует мощность гидравлического привода (без каких-либо цепных приводов) для поддержания постоянной скорости резки и вращающего момента без каких-либо ремней, растяжек, лишнего шума и выхлопных газов.

Погружной гидравлический насос (см. стр.58)



ПРЕИМУЩЕСТВА:

- Диаметр дискового режущего полотна: 350 мм.
- Легко и аккуратно разрезает бетон, камни, кирпичи, блоки, железобетон, стальные рельсы, а также прочие материалы.
- Разработан в соответствии с последними стандартами в области безопасности и оборудован механизмом для аварийной остановки.
- Глубина разрезания: 13,5 см (5-1/4").
- Может работать с 20-л и 30-л силовыми блоками.
- Конструкция состоит из легкой и прочной стальной трубы – аппарат легче, чем обычная бензопила.
- Чрезвычайно прочные защитные щитки соответствуют европейским стандартам в области безопасности.
- Режет по вертикали, по горизонтали и под водой.
- Кнопка пуска с двойной функцией для автоматического мокрого среза или сухого среза со встроенной линией подачи воды и разъемом для шланга.
- Ограничитель скорости резака.
- Может работать с абразивными или с алмазными дисками.
- Подходит для внутренних и наружных работ; не загрязняет окружающую среду.
- Как дополнение возможна поставка транспортной тележки.

Артикул Модель

2322-S	Водяной насос повышенной надежности (Midi/Major)
--------	--

Дополнительные принадлежности

2262	Основной комплект шлангов (Midi/Major)
301	Набор для проверки расхода / давления
302	Инструмент для снятия крышки аккумулятора



Артикул	Модель	Макс. диаметр диска (мм)	Макс. глубина разреза (мм)	Диаметр беседки (мм)	Скорость разреза до (об/мин)	Мощность потока л/мин	Давление масла (Бар)	Вес* (кг)
188-00010	Дисковый резак	350	133	25.4	4100	20 to 30	140 / 172	8

*без тележки



Артикул	Модель	Тип	Размеры		Лезвие Ш x В	
			От пояса	до конца	(мм)	(дюйм)
			(мм)	(дюйм)	(мм)	(дюйм)
Пики 32 x 160 мм (1¼ x 6¼") подходит для ВНВ25, ВНВ25 X, ВНВ27						
912083	Долото 32мм	1	380	15		
912084	Большое долото 32мм	1	455	18		
912293	Зубило 32мм	2	380	15		
912294	Большое зубило 32мм	2	455	18		
912928	Пика 32мм	3	380	15		
912450	Широкое зубило 32мм	4	380	15	75 x 50	3 x 2
912451	Большое широкое зубило 32мм	4	455	18	75 x 50	3 x 2
912472	Асфальтовый резак 32мм	5	380	15	125 x 50	5 x 2
912454	Большой асфальтовый резак 32мм	5	330	13	125 x 150	5 x 6
912555	Резак для гудрона 32мм	6	280	11	115 x 125	4½ x 5
912456	Зубило для копания 32мм	7	355	14	75 x 230	3 x 9
912656	Лопатка для копания 32мм	8	355	14	125 x 20	5 x 8
912668	Большая лопата для копания 32мм	9	380	15	140 x 230	5½ x 9
912903	Штырь 32мм	10	230	9		
912906	Трамбовочная подушка (32мм)	11			180 (диаметр)	7 (диаметр)
Пики 25 x 108 мм (1 x 4¼) для ВНВ19, ВНВ23						
910043	Долото 25мм	1	380	15		
910044	Большое долото 25мм	1	455	18		
910253	Зубило 25мм	2	380	15		
910254	Большое зубило 25мм	2	455	18		
910926	Пика 25мм	3	380	15		
910430	Широкое зубило 25мм	4	380	15	75 x 50	3 x 2
910431	Большое широкое зубило 25мм	4	455	18	75 x 50	3 x 2
910434	Большой асфальтовый резак 25мм	5	380	15	125 x 150	5 x 6
910435	Резак для гудрона 32мм	6	305	12	115 x 125	4½ x 5
910436	Зубило для копания 25мм	7	355	14	75 x 230	3 x 9
910636	Лопатка для копания 25мм	8	355	14	125 x 200	5 x 8
910664	Большая лопата для копания 25мм	9	355	16	125 x 200	5 x 8
910911	Штырь 25мм	10	200	8		
912905	Трамбовочная подушка (25 и 22мм)	11			125 (диаметр)	5 (диаметр)
01248	Для извлечения рельсовых костылей		370	14½	55 x 100	2¼ x 4
Пики 22 x 82 мм (7/8 x 3¼) для ВНВ12						
910023	Долото 22мм	1	380	15		
910024	Большое долото 22мм	1	455	18		
910233	Зубило 22мм	2	380	15		
910234	Большое зубило 22мм	2	455	18		
910925	Пика 22мм	3	380	15		
910420	Широкое зубило 22мм	4	380	15	75 x 50	3 x 2
910421	Большое широкое зубило 22мм	4	455	18	75 x 50	3 x 2
910424	Большой асфальтовый резак 22мм	5	380	15	125 x 150	5 x 6
910426	Зубило для копания 22мм	7	355	14	75 x 230	3 x 9
910662	Большая лопата для копания 22мм	9	405	16	125 x 200	5 x 8
910910	Штырь 22мм	10	200	8		
912905	Трамбовочная подушка (25 и 22мм)	11			125 (диаметр)	5 (диаметр)

Размеры (мм) для инструкции по хранению, упаковке и перевозке.

ТИП	Ш мм	Д мм	В мм	Примечание палете	всего на	Размеры палеты		КОНТЕЙНЕР	
						20'	40'		
BMD300 минисамосвал	740	1050	1750	Палета	1				
MINIMIX 150 Бензин	600	900	980	Карт. ящик	4			44	92
MINIMIX 150 Электро	600	900	720	Карт. ящик	6			66	138
BWE 80	750	1340	1290	Палета	2	1200*1700	Высота 1,5м	33	66
BWE 110	750	1340	1355	Палета	2	1200*1700	Высота 1,5м	33	66
BWE 130	750	1340	1400	Палета	2	1200*1700	Высота 1,5м	33	66
TBE 130	790	1160	1230	Палета	2	1200*1700	Высота 1,5м	33	65
TBE 165	790	1160	1295	Палета	2	1200*1700	Высота 1,5м	33	65
BWE 150	1100	1900	1500	Палета	1	1200*1700	Высота 1,7м	16	32
BWE 200	1100	1900	1560	Палета	1	1200*1700	Высота 1,7м	16	32
BWE 250	1150	1950	1600	Палета	1	1200*1700	Высота 1,7м	10	25
TRACT MIX 360	1050	1850	1700	Палета	2	1000*2000	Высота 2,55м	14	28
SUPERIOR 300	1155	1765	1598	Палета	2	1200*1700	Высота 2,60м	11	21
SUPERIOR 350	1555	1765	1660	Палета	2	1200*1700	Высота 2,60м	11	21
SUPERIOR 400	1155	2135	1935	Палета	2	1200*1700	Высота 2,60м	10	20
PROMIX	375	700	245	Карт. ящик					
PCLX (320/400)	830	510	650	Карт. ящик					
PCX	520	820	640	Карт. ящик					
RT 50	430	750	1120	Палета	2				
RT 66 / RT74	480	790	1160	Палета	2				
RT65	800	1200	900	Палета	2				
BWR 650	740	1050	1750	Палета	1				
ПРИВОДЫ	500	900	750	Палета					
ОТБОЙНЫЕ МОЛОТКИ (23кг)	765	520	190	Карт. ящик					
BC350	1200	700	860	Карт. ящик					
MINIPAVE	670	185	265	Карт. ящик					
BGP	550	540	130	Карт. ящик					
BGA	690	920	100	Карт. ящик					
BGN	660	660	140	Карт. ящик					
BGF	480	280	380	без коробки					
BGF	830	510	650	Карт. ящик					
MEGAVIB (Мощность)	370	145	245	Карт. ящик					
MEGAVIB (Гибкий вал)	700	565	90	Карт. ящик					
MEGAVIB (булава)	50	50	360	без коробки					
EASY SCREED 200	2020	290	400	Карт. ящик					
EASY SCREED PRO	890	660	320	Карт. ящик					
PRO 900 TROWEL	1010	1010	640	Карт. ящик					
PRO 900 HANDLE	750	1620	260	Карт. ящик					
PRO 1200 TROWEL	230	1230	730	Карт. ящик					
BULL FLOAT	120	1230	30	без коробки					
BIG BLUE	330	1240	50	без коробки					
FRESNO BROOM	130	950	60	без коробки					