



Deutsch	3
English	16
Français	29
Italiano	44
Nederlands	59
Español	73
Português	88
Dansk	102
Norsk	115
Svenska	128
Suomi	141
Ελληνικά	154
Türkçe	169
Русский	182
Magyar	197
Čeština	210
Slovenščina	223
Polski	236
Românește	250
Slovenčina	263
Hrvatski	276
Srpski	289
Български	303
Eesti	318
Latviešu	331
Lietuviškai	344
Українська	357







Lesen Sie vor der ersten Benutzung Ihres Gerätes diese Originalbetriebsanleitung, handeln Sie danach und bewahren Sie diese für späteren Gebrauch oder für Nachbesitzer auf.

## Inhaltsverzeichnis

Sicherheitshinweise . . . . .	DE . . . 1
Funktion . . . . .	DE . . . 1
Bestimmungsgemäße Verwendung . . . . .	DE . . . 1
Umweltschutz . . . . .	DE . . . 1
Bedienelemente . . . . .	DE . . . 2
Vor Inbetriebnahme . . . . .	DE . . . 3
Betrieb . . . . .	DE . . . 3
Transport . . . . .	DE . . . 5
Lagerung . . . . .	DE . . . 5
Pflege und Wartung . . . . .	DE . . . 5
Störungen . . . . .	DE . . . 9
Zubehör . . . . .	DE . . 11
Technische Daten . . . . .	DE . . 12
EG-Konformitätserklärung . . . . .	DE . . 13
Garantie . . . . .	DE . . 13
Ersatzteile . . . . .	DE . . 13

## Sicherheitshinweise

Lesen und beachten Sie vor der ersten Benutzung des Gerätes diese Bedienungsanleitung und beiliegende Broschüre Sicherheitshinweise für Bürstenreinigungsgeräte und Sprühextraktionsgeräte, 5.956-251. Das Gerät ist für den Betrieb auf Flächen mit einer Steigung von bis zu 2% zugelassen.

**Das Gerät darf nur betrieben werden, wenn der Behälter und alle Deckel geschlossen sind.**

### Symbole in der Betriebsanleitung

#### **Gefahr**

*Für eine unmittelbar drohende Gefahr, die zu schweren Körperverletzungen oder zum Tod führt.*

#### **Warnung**

*Für eine möglicherweise gefährliche Situation, die zu schweren Körperverletzungen oder zum Tod führen könnte.*

## Vorsicht

*Für eine möglicherweise gefährliche Situation, die zu leichten Verletzungen oder zu Sachschäden führen kann.*

## Funktion

Diese Scheuersaugmaschine wird zur Nassreinigung von ebenen Böden eingesetzt. Sie kann durch Einstellen der Wassermenge leicht an die jeweilige Reinigungsaufgabe angepasst werden.

Eine Arbeitsbreite von 385 mm und ein Fassungsvermögen der Frisch- und Schmutzwassertanks von 12 l ermöglichen eine effektive Reinigung bei hoher Einsatzdauer.

Die Batterien können mittels eingebautem Ladegerät an einer 230-V-Steckdose geladen werden.

## Bestimmungsgemäße Verwendung

Verwenden Sie dieses Gerät ausschließlich gemäß den Angaben in dieser Betriebsanleitung.

- Das Gerät darf nur zum Reinigen von nicht feuchtigkeitsempfindlichen glatten Böden benutzt werden.
- Dieses Gerät ist zur Verwendung in Innenräumen bestimmt.
- Das Gerät ist nicht geeignet zur Reinigung gefrorener Böden (z. B. in Kühlhäusern).
- Das Gerät darf nur mit Original-Zubehör und -Ersatzteilen ausgestattet werden.

## Umweltschutz



Die Verpackungsmaterialien sind recyclebar. Bitte werfen Sie die Verpackungen nicht in den Hausmüll, sondern führen Sie diese einer Wiederverwertung zu.



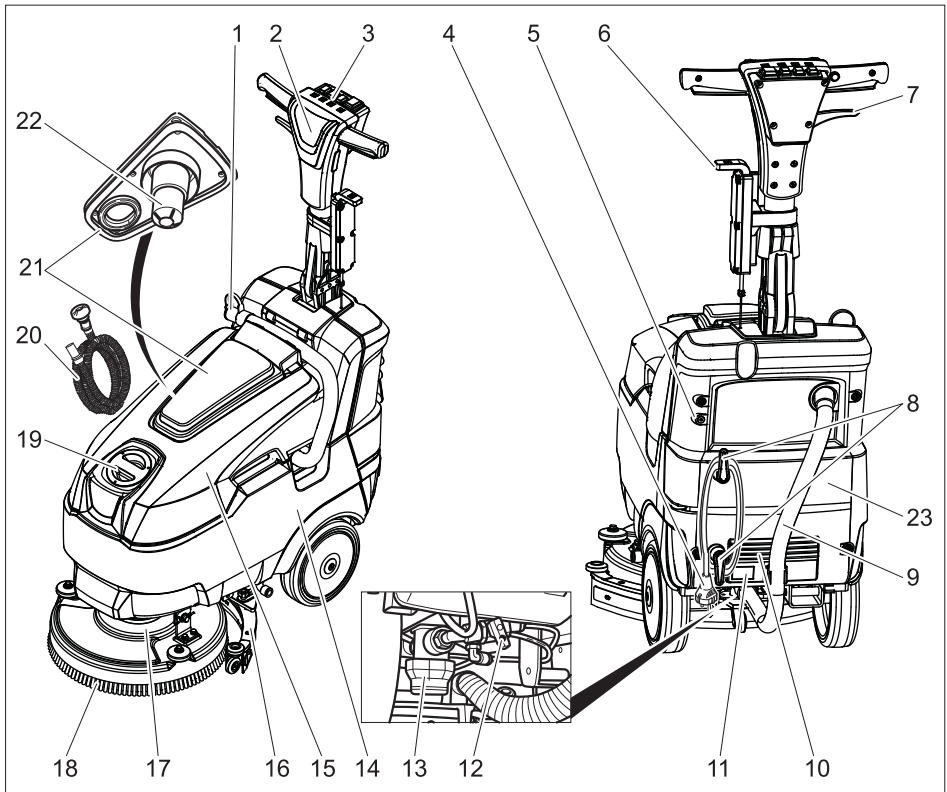
Altgeräte enthalten wertvolle recyclingfähige Materialien, die einer Verwertung zugeführt werden sollten. Bitte entsorgen Sie Altgeräte deshalb über geeignete Sammelsysteme.

### Hinweise zu Inhaltsstoffen (REACH)

Aktuelle Informationen zu Inhaltsstoffen finden Sie unter:

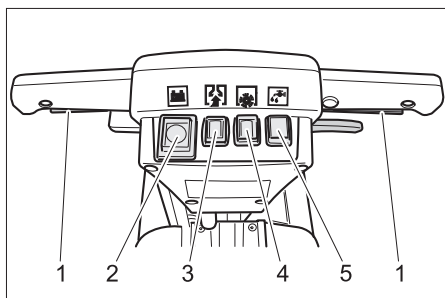
[www.kaercher.de/REACH](http://www.kaercher.de/REACH)

## Bedienelemente



- |    |                              |    |                                 |
|----|------------------------------|----|---------------------------------|
| 1  | Ablassschlauch Schmutzwasser | 18 | Scheibenbürste                  |
| 2  | Schubbügel                   | 19 | Einfüllöffnung Frischwassertank |
| 3  | Bedienpult                   | 20 | Füllschlauch, beigelegt         |
| 4  | Netz Kabel mit Netzstecker   | 21 | Deckel Schmutzwassertank        |
| 5  | Schraube Schmutzwassertank   | 22 | Schwimmer                       |
| 6  | Hebel Saugbalkenabsenkung    | 23 | Abdeckung Haube                 |
| 7  | Hebel Neigungsverstellung    |    |                                 |
| 8  | Kabelhaken, drehbar          |    |                                 |
| 9  | Saugschlauch                 |    |                                 |
| 10 | Ladegerät                    |    |                                 |
| 11 | Batterielade-Anzeige         |    |                                 |
| 12 | Regulierventil Wassermenge   |    |                                 |
| 13 | Filter Frischwasser          |    |                                 |
| 14 | Batterie                     |    |                                 |
| 15 | Schmutzwassertank            |    |                                 |
| 16 | Saugbalken                   |    |                                 |
| 17 | Reinigungskopf               |    |                                 |

## Bedienpult



- 1 Griffschalter
- 2 Batteriezustands-Anzeige
- 3 Schalter Saugturbinen
- 4 Schalter Bürstbetrieb
- 5 Schalter Reinigungslösung

## Vor Inbetriebnahme

### Vorsicht

*Beschädigungsgefahr. Bevor der Schmutzwassertank abgenommen werden kann, muss die Schraube Schmutzwassertank herausgedreht werden.*

- Saugschlauch Schmutzwassertank abziehen.
- Schraube Schmutzwassertank heraus-schrauben.
- Schmutzwassertank abnehmen.
- Bei Erstinbetriebnahme Batteriekabel mit den Batterien verbinden (siehe: Pflege und Wartung/Wartungsarbeiten/ Batterien einsetzen und anschließen).
- Scheibenbürste anbringen (siehe „Pflege und Wartung“).
- Stopfen im Ablassschlauch Schmutzwasser auf dichten Sitz prüfen.
- Saugschlauch auf Verstopfung prüfen und anschließend mit Saugbalken und Schmutzwassertank verbinden. Auf Dichtheit der Verbindungen achten.

## Batterie laden

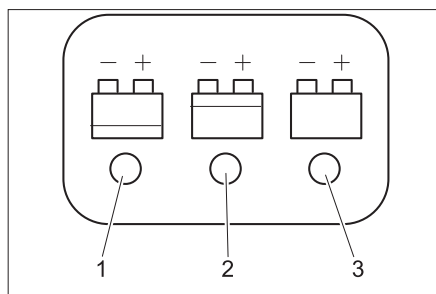
### Hinweis

*Das Gerät verfügt über einen Tiefentladungsschutz, d. h., wird das noch zulässige Mindestmaß an Kapazität erreicht, wird das Gerät ausgeschaltet.*

*Die Ladezeit beträgt ungefähr 10 Stunden. Das Ladegerät beendet den Ladevorgang selbstständig.*

- Netzstecker in Steckdose stecken.

### Batterielade-Anzeige



- 1 Batterie ist entladen (rot)
- 2 Batterie ist halb geladen (gelb)
- 3 Batterie ist geladen (grün)

## Betrieb

### Betriebsstoffe einfüllen

### ⚠ Warnung

*Beschädigungsgefahr. Nur die empfohlenen Reinigungsmittel verwenden. Für andere Reinigungsmittel trägt der Betreiber das erhöhte Risiko hinsichtlich der Betriebssicherheit und Unfallgefahr.*

*Nur Reinigungsmittel verwenden, die frei von Lösungsmitteln, Salz- und Flusssäure sind.*

*Sicherheitshinweise auf den Reinigungsmitteln beachten.*

### Hinweis

*Keine stark schäumenden Reinigungsmittel verwenden. Dosierhinweise beachten.*

- Deckel des Frischwassertanks öffnen.

- Füllschlauch in die Einfüllöffnung stecken und anderes Ende an einen Wasserhahn führen.
- Frischwasser (maximal 50 °C) einfüllen.
- Reinigungsmittel begeben. Hinweise zur Dosierung beachten.

Empfohlene Reinigungsmittel:

Anwendung	Reinigungsmittel
Unterhaltsreinigung (auch bei alkaliempfindlichen Böden)	RM 745 RM 746
Reinigung von Fettverschmutzungen	RM 69 ES ASF RM 69 ASF
Grundreinigung (Strippen) von alkalibeständigen Hartbelägen	RM 752
Grundreinigung (Strippen) von Linoleum	RM 754
Grundreiniger, sauer	RM 751
Desinfektionsreiniger	RM 732

Reinigungsmittel sind im Fachhandel erhältlich.

- Füllschlauch entfernen.
- Deckel des Frischwassertanks schließen.

### Einstellungen

- Hebel Neigungsverstellung ziehen.
- Schubbügel auf gewünschte Höhe einstellen.
- Hebel Neigungsverstellung loslassen.
- Wassermenge entsprechend der Verschmutzung und Art des Bodenbelages am Regulierventil einstellen.
- Schalter Bürstbetrieb einschalten.
- Schalter Reinigungslösung einschalten.
- Schalter Saugturbine einschalten, die Absaugung startet.
- Hebel Saugbalkenabsenkung nach unten drücken.

### Hinweis

Je nach Reinigungsaufgabe können einzelne Funktionen auch ausgeschaltet bleiben. Betätigte Schalter leuchten auf.

## Reinigen

### Vorsicht

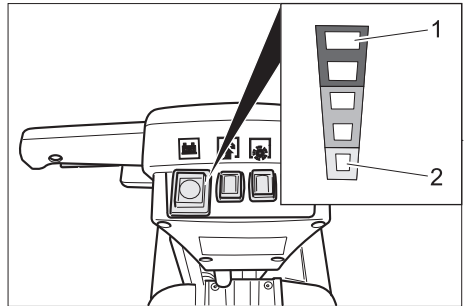
*Beschädigungsgefahr für Bodenbelag. Gerät nicht auf der Stelle betreiben.*

*Beschädigungsgefahr. Saugbalken vor längerem Rückwärtsfahren anheben.*

- Griffschalter betätigen, Bürstantrieb und Reinigungslösungs-Auftrag werden eingeschaltet (falls eingestellt).
- Gerät vorwärts über die zu reinigende Fläche schieben.

### Batteriezustandsanzeige

Leuchtet wenn der Schalter Bürstbetrieb eingeschaltet ist.



- 1 Batterie ist geladen
- 2 Batterie ist entladen

### Anhalten und abstellen

- Griffschalter loslassen.
- Gerät noch 1-2 m vorwärts fahren, um Restwasser abzusaugen.
- Hebel Saugbalkenabsenkung nach oben ziehen.

### Vorsicht

*Die Sauglippen können sich dauerhaft verformen. Gerät immer mit angehobenem Saugbalken abstellen.*

- Schalter Saugturbine ausschalten.
- Schalter Bürstbetrieb ausschalten.
- Schalter Reinigungsmittelauftrag ausschalten.

## Schmutzwassertank entleeren

### ⚠ **Warnung**

Örtliche Vorschriften zur Abwasserbehandlung beachten.

### **Vorsicht**

*Beschädigungsgefahr. Bevor der Schmutzwassertank abgenommen werden kann, muss die Schraube Schmutzwassertank herausgedreht werden.*

- Ablassschlauch Schmutzwasser aus Halterung nehmen, Deckel öffnen und über einer geeigneten Sammeleinrichtung absenken.
- Schmutzwasserbehälter mit klarem Wasser ausspülen.

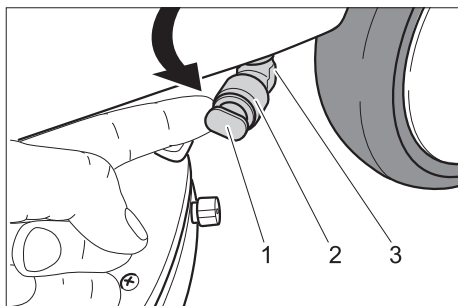
oder

- Saugschlauch Schmutzwassertank abziehen.
- Schraube Schmutzwassertank heraus-schrauben.
- Schmutzwassertank abnehmen und zur Sammeleinrichtung tragen.
- Schmutzwasserbehälter mit klarem Wasser ausspülen.
- Schmutzwassertank wieder am Gerät anbringen.

## Frischwassertank entleeren

### ⚠ **Warnung**

Örtliche Vorschriften zur Abwasserbehandlung beachten.



- 1 Stopfen
- 2 Ring
- 3 Ablassstutzen

- Ablassstutzen nach außen schwenken.
- Ring zurückschieben.
- Stopfen abziehen.
- Frischwassertank leerlaufen lassen.
- Frischwassertank mit klarem Wasser ausspülen.
- Stopfen in den Ablassstutzen drücken.

## Frostschutz

Bei Frostgefahr:

- Frisch- und Schmutzwassertank entleeren.
- Gerät in einem frostgeschützten Raum abstellen.

## Transport

### **Vorsicht**

*Verletzungs- und Beschädigungsgefahr! Gewicht des Gerätes beim Transport beachten.*

- Bürste herausnehmen, um Beschädigung der Bürste zu vermeiden.
- Beim Transport in Fahrzeugen Gerät nach den jeweils gültigen Richtlinien gegen Rutschen und Kippen sichern.

## Lagerung

### **Vorsicht**

*Verletzungs- und Beschädigungsgefahr! Gewicht des Gerätes bei Lagerung beachten.*

Dieses Gerät darf nur in Innenräumen gelagert werden.

## Pflege und Wartung

### ⚠ **Gefahr**

*Verletzungsgefahr. Vor allen Arbeiten am Gerät Schalter Bürstbetrieb und Saugturbine ausschalten und Netzstecker des Ladegerätes ziehen.*

### ⚠ **Warnung**

*Beschädigungsgefahr für das Gerät durch auslaufendes Wasser. Schmutzwasser und restliches Frischwasser vor Arbeiten am Gerät ablassen.*

- Gerät auf einer ebenen Fläche abstellen.

## Wartungsplan

### Nach der Arbeit

#### ⚠ **Warnung**

*Beschädigungsgefahr. Gerät nicht mit Wasser abspritzen und keine aggressiven Reinigungsmittel verwenden.*

- ➔ Schmutzwasser ablassen.
- ➔ Deckel des Schmutzwassertanks abnehmen und Deckelinnenseite und Schwimmer mit Wasser abspülen.
- ➔ Schmutzwassertank mit klarem Wasser ausspülen.
- ➔ Saugbalken abnehmen und reinigen (siehe „Wartungsarbeiten“).
- ➔ Gerät außen mit feuchtem, in milder Waschlauge getränktem Lappen reinigen.
- ➔ Sauglippen säubern, auf Verschleiß prüfen und bei Bedarf austauschen.
- ➔ Bürste auf Verschleiß prüfen, bei Bedarf austauschen (siehe „Wartungsarbeiten“).
- ➔ Batterie bei Bedarf laden.

#### **Wöchentlich**

- ➔ Filter Frischwasser reinigen.

#### **Monatlich**

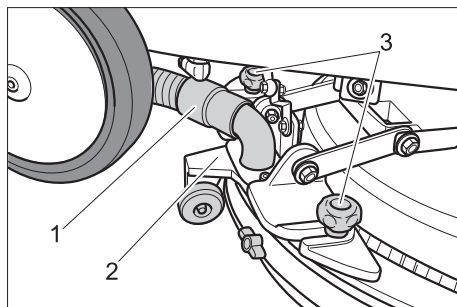
- ➔ Batteriepole auf Oxidation prüfen, bei Bedarf abbürsten und mit Polfett einfetten. Auf festen Sitz der Verbindungskabel achten.
- ➔ Dichtungen zwischen Schmutzwassertank und Deckel auf Zustand prüfen, bei Bedarf austauschen.

#### **Jährlich**

- ➔ Vorgeschriebene Inspektion durch Kundendienst durchführen lassen.

## Wartungsarbeiten

### Saugbalken ausbauen

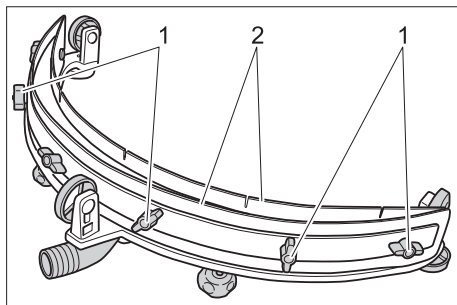


- 1 Saugschlauch
- 2 Saugbalken
- 3 Kreuzgriff Saugbalkenbefestigung

- ➔ Saugschlauch abziehen.
- ➔ Kreuzgriffe lösen.
- ➔ Saugbalken abnehmen.

### Sauglippen wenden oder austauschen

- ➔ Saugbalken abnehmen.



- 1 Flügelmutter
- 2 Sauglippe

- ➔ Flügelmuttern abschrauben.
- ➔ Sauglippen wenden oder ersetzen.

#### **Hinweis**

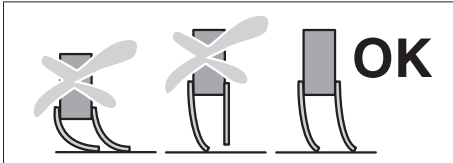
*Vordere und hintere Sauglippe nicht vertauschen.*

- ➔ Saugbalken in umgekehrter Reihenfolge wieder zusammenbauen.



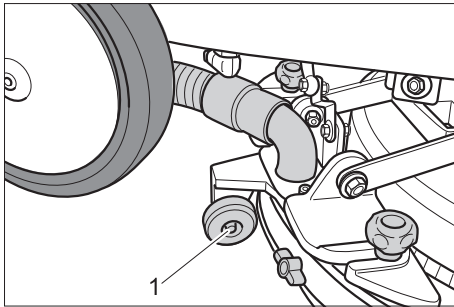
## Einstellung Saugbalken prüfen

- Schalter Saugturbine einschalten, die Absaugung startet.
- Saugbalken absenken.
- Gerät ein kurzes Stück vorwärts schieben.
- Schalter Saugturbine ausschalten.



- Einstellung des Saugbalkens prüfen, bei Bedarf Saugbalken einstellen.

## Saugbalken einstellen

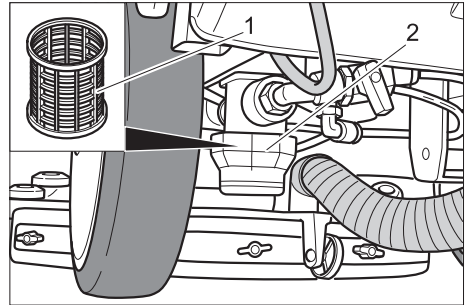


- Mutter lösen.
- Rad nach oben oder unten verschieben.
- Mutter anziehen.
- Einstellung des Saugbalkens prüfen.

## Scheibenbürste austauschen

- Gerät vorsichtig nach hinten kippen.
- Scheibenbürste mit beiden Händen zum Reinigungskopf ziehen.
- Scheibenbürste um ca. 45° gegen den Uhrzeigersinn drehen (von oben gesehen).
- Scheibenbürste nach unten abnehmen.
- Neue Scheibenbürste in umgekehrter Reihenfolge einfügen.

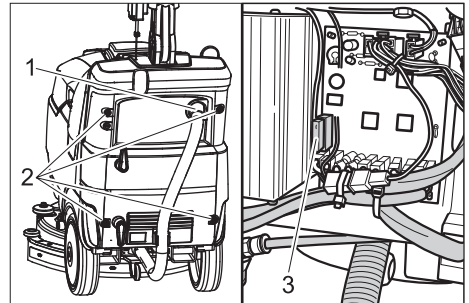
## Filter Frischwasser reinigen



- 1 Filtereinsatz
- 2 Filtertasse

- Filtertasse abschrauben.
- Filtereinsatz herausnehmen.
- Filtereinsatz mit klarem Wasser spülen.
- Filtereinsatz einbauen.
- Filtertasse montieren und festziehen.

## Sicherungen auswechseln



- 1 Saugschlauch
- 2 Schraube
- 3 Hauptsicherung, 30 A, grün


- Schrauben herausdrehen.
- Abdeckung abnehmen.
- Sicherungen prüfen, ggf. durch neue Sicherung des gleichen Wertes ersetzen.

## Wartungsvertrag

Für einen zuverlässigen Betrieb des Gerätes können mit dem zuständigen Kärcher-Verkaufsbüro Wartungsverträge abgeschlossen werden.

Beachten Sie beim Umgang mit Batterien unbedingt folgende Warnhinweise:

## Batterien austauschen

	Hinweise auf der Batterie, in der Gebrauchsanweisung und in der Fahrzeugbetriebsanleitung beachten
	Augenschutz tragen
	Kinder von Säure und Batterien fern halten
	Explosionsgefahr
	Feuer, Funken, offenes Licht und Rauchen verboten
	Verätzungsgefahr
	Erste Hilfe
	Warnvermerk
	Entsorgung
	Batterie nicht in Mülltonne werfen

### **⚠ Gefahr**

Explosionsgefahr. Keine Werkzeuge oder Ähnliches auf die Batterie, d.h. auf Endpole und Zellenverbinder legen.

Verletzungsgefahr. Wunden niemals mit Blei in Berührung bringen. Nach der Arbeit an Batterien immer die Hände reinigen.

### **Batterien ausbauen**

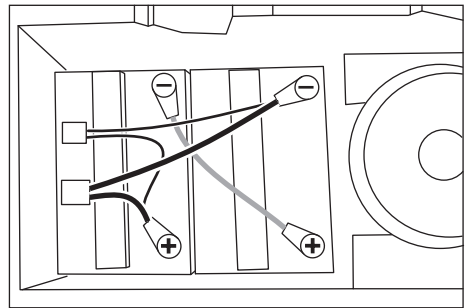
- Schalter Saugturbine ausschalten.
- Schalter Bürstbetrieb ausschalten.
- Schalter Reinigungsmittelauftrag ausschalten.

### **Vorsicht**

Beschädigungsgefahr. Bevor der Schmutzwassertank abgenommen werden kann, muss die Schraube Schmutzwassertank herausgedreht werden.

- Saugschlauch vom Schmutzwassertank abziehen.
- Schraube Schmutzwassertank heraus-schrauben.
- Schmutzwassertank abnehmen.
- Kabel vom Minuspol der Batterie abklemmen.
- Restliche Kabel von den Batterien abklemmen.
- Batterien herausnehmen.
- Verbrauchte Batterien gemäß den geltenden Bestimmungen entsorgen.

### **Batterie einsetzen und anschließen**



- Batterien in das Batteriefach stellen.
- Pole mit dem beiliegenden Verbindungskabel verbinden.

### **Vorsicht**

Beschädigungsgefahr beim Verpolen des Anschlusskabels. Rotes Kabel an den Pluspol und schwarzes Kabel an den Minuspol anklemmen.

- Anschlusskabel an die noch freien Batteriepole (+) und (-) klemmen.
- Steckverbinder des Gerätes mit den Steckverbindern des Anschlusskabels verbinden.
- Schmutzwassertank wieder am Gerät anbringen.
- Saugschlauch mit dem Schmutzwassertank verbinden.

### **⚠ Warnung**

Vor Inbetriebnahme des Gerätes Batterie aufladen.

## **Störungen**

### **⚠ Gefahr**

Verletzungsgefahr. Vor allen Arbeiten am Gerät Schalter Bürstbetrieb und Saugturbine ausschalten und Netzstecker des Ladegerätes ziehen.

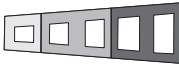
### **⚠ Warnung**

Beschädigungsgefahr für das Gerät durch auslaufendes Wasser. Schmutzwasser und restliches Frischwasser vor Arbeiten am Gerät ablassen.

Bei Störungen, die mit Hilfe dieser Tabelle nicht behoben werden können, Kundendienst rufen.

## **Störungen mit Anzeige**

Die Batteriezustandsanzeige zeigt folgende Störungen an:

					<b>Störung</b>	<b>Behebung</b>
X	1				Stromaufnahme Saugturbine zu hoch.	Schalter Bürstbetrieb ausschalten, kurz warten und wieder einschalten. Tritt die Störung erneut auf, Kundendienst verständigen.
X		1			Stromaufnahme Bürstenantrieb zu hoch.	
X			1		Kabelbruch Saugturbine.	
X				1	Keine Scheibenbürste im Reinigungskopf eingesetzt.	
					Stromaufnahme Bürstenantrieb zu niedrig.	
					Kabelbruch Bürstenantrieb.	
1 = leuchtet, X = blinkt						
Verschiedene Segmente der Batteriezustandsanzeige blinken.						Schalter Bürstbetrieb ausschalten, Griffschalter loslassen, Schalter Bürstbetrieb einschalten.

## Störungen ohne Anzeige

Störung	Behebung
Gerät lässt sich nicht starten	Ladezustand der Batterie prüfen.
	Hauptsicherung prüfen, ersetzen.
Ungenügende Wassermenge	Frischwasserstand prüfen, bei Bedarf Tank auffüllen.
	Schalter Reinigungslösung einschalten.
	Regulierventil Wassermenge öffnen.
Ungenügende Saugleistung	Filter Frischwasser reinigen.
	Schalter Saugturbine einschalten.
	Schmutzwassertank leeren.
	Dichtungen zwischen Schmutzwassertank und Deckel reinigen und auf Dichtigkeit prüfen, bei Bedarf austauschen.
	Sauglippen am Saugbalken reinigen, bei Bedarf wenden oder austauschen.
	Saugschlauch und Saugbalken auf Verstopfung prüfen, ggf. Verstopfung beseitigen
	Saugschlauch auf Dichtigkeit prüfen, bei Bedarf austauschen.
	Überprüfen, ob der Deckel am Schmutzwasser-Ablassschlauch geschlossen ist.
Einstellung des Saugbalkens prüfen, bei Bedarf Saugbalken einstellen.	
Ungenügendes Reinigungsergebnis	Bürstentyp und Reinigungsmittel auf Eignung prüfen.
	Bürsten auf Verschleiß prüfen, bei Bedarf austauschen.
Bürsten drehen sich nicht	Schalter Bürstbetrieb einschalten.
	Prüfen, ob Fremdkörper die Bürsten blockiert, gegebenenfalls Fremdkörper entfernen. Schalter Bürstbetrieb ausschalten, kurz warten, Schalter wieder einschalten.

## Zubehör

Entsprechend der jeweiligen Reinigungsaufgabe kann das Gerät mit verschiedenem Zubehör ausgestattet werden.

Fragen Sie nach unserem Katalog oder besuchen Sie uns im Internet unter [www.kae-rcher.com](http://www.kae-rcher.com).

Bezeichnung	Teile-Nr.	Beschreibung	Stück/Verpackung	Gerät benötigt Stück
Scheibenbürste, natur (weich)	6.907-153.0	Zum Polieren von Böden.	1	1
Scheibenbürste, rot (mittel, Standard)	6.907-151.0	Zur Reinigung gering verschmutzter oder empfindlicher Böden.	1	1
Scheibenbürste, schwarz (hart)	6.907-152.0	Zur Reinigung stark verschmutzter Böden.	1	1
Treibteller	6.907-150.0	Zur Aufnahme von Pads.	1	1
Disc-Pad, rot (mittel)	6.369-003.0	Zur Reinigung leicht verschmutzter Böden.	5	1
Disc-Pad, grün (hart)	6.369-002-0	Zur Reinigung normal verschmutzter Böden.	5	1
Disc-Pad, schwarz (sehr hart)	6.369-001.0	Zur Reinigung stark verschmutzter Böden.	5	1

## Technische Daten

<b>Leistung</b>		
Nennspannung	V	24
Batteriekapazität	Ah (5h)	25
Mittlere Leistungsaufnahme	W	510
Saugmotorleistung	W	250
Bürstmotorleistung	W	250
<b>Saugen</b>		
Saugleistung, Luftmenge	l/s	20
Saugleistung, Unterdruck	kPa	8,0
<b>Reinigungsbürsten</b>		
Arbeitsbreite	mm	385
Bürstendurchmesser	mm	385
Bürstendrehzahl	1/min	150
<b>Ladegerät</b>		
Spannung	V/Hz	220...240 / 50/60
Leistungsaufnahme	W	130
<b>Maße und Gewichte</b>		
Theoretische Flächenleistung	m <sup>2</sup> /h	1100
Volumen Frisch-/Schmutzwassertank	l	12/12
Zulässiges Gesamtgewicht	kg	76
Transportgewicht	kg	64
Länge x Breite x Höhe	mm	810 x 467 x 1140
<b>Ermittelte Werte gemäß EN 60335-2-72</b>		
Schwingungsgesamtwert	m/s <sup>2</sup>	<2,5
Unsicherheit K	m/s <sup>2</sup>	0,1
Schalldruckpegel L <sub>pA</sub>	dB(A)	66
Unsicherheit K <sub>pA</sub>	dB(A)	0,75
Schalleistungspegel L <sub>WA</sub> + Unsicherheit K <sub>WA</sub>	dB(A)	80

## EG-Konformitätserklärung

Hiermit erklären wir, dass die nachfolgend bezeichnete Maschine aufgrund ihrer Konzipierung und Bauart sowie in der von uns in Verkehr gebrachten Ausführung den einschlägigen grundlegenden Sicherheits- und Gesundheitsanforderungen der EG-Richtlinien entspricht. Bei einer nicht mit uns abgestimmten Änderung der Maschine verliert diese Erklärung ihre Gültigkeit.

**Produkt:** Bodenreiniger  
**Typ:** 1.783-xxx

### Einschlägige EG-Richtlinien

2006/42/EG (+2009/127/EG)  
2004/108/EG

### Angewandte harmonisierte Normen


EN 55014-1: 2006 + A1: 2009  
EN 55014-2: 1997 + A2: 2008  
EN 60335-1  
EN 60335-2-29  
EN 60335-2-72  
EN 61000-3-2: 2006 + A2: 2009  
EN 61000-3-3: 2008  
EN 62233: 2008

### Angewandte nationale Normen

-

Die Unterzeichnenden handeln im Auftrag und mit Vollmacht der Geschäftsführung.

  
H. Jenner  
CEO

  
S. Reiser  
Head of Approval

Dokumentationsbevollmächtigter:

S. Reiser

Alfred Kärcher GmbH & Co. KG  
Alfred-Kärcher-Str. 28 - 40  
71364 Winnenden (Germany)  
Tel.: +49 7195 14-0  
Fax: +49 7195 14-2212

Winnenden, 2010/07/14

## Garantie

In jedem Land gelten die von unserer zuständigen Vertriebsgesellschaft herausgegebenen Garantiebedingungen. Etwaige Störungen an Ihrem Zubehör beseitigen wir innerhalb der Garantiefrist kostenlos, sofern ein Material- oder Herstellungsfehler die Ursache sein sollte. Im Garantiefall wenden Sie sich bitte mit Kaufbeleg an Ihren Händler oder die nächste autorisierte Kundendienststelle.

## Ersatzteile

- Es dürfen nur Zubehör und Ersatzteile verwendet werden, die vom Hersteller freigegeben sind. Original-Zubehör und Original-Ersatzteile bieten die Gewähr dafür, dass das Gerät sicher und störungsfrei betrieben werden kann.
- Eine Auswahl der am häufigsten benötigten Ersatzteile finden Sie am Ende der Betriebsanleitung.
- Weitere Informationen über Ersatzteile erhalten Sie unter [www.kaercher.com](http://www.kaercher.com) im Bereich Service.



Please read and comply with these original instructions prior to the initial operation of your appliance and store them for later use or subsequent owners.

## Contents

Safety instructions . . . . .	EN . . . 1
Function . . . . .	EN . . . 1
Proper use . . . . .	EN . . . 1
Environmental protection . . . . .	EN . . . 1
Control elements . . . . .	EN . . . 2
Before Startup . . . . .	EN . . . 3
Operation . . . . .	EN . . . 3
Transport . . . . .	EN . . . 5
Storage . . . . .	EN . . . 5
Maintenance and care . . . . .	EN . . . 5
Faults . . . . .	EN . . . 9
Accessories . . . . .	EN . . 11
Technical specifications . . . . .	EN . . 12
EC Declaration of Conformity . . . . .	EN . . 13
Warranty . . . . .	EN . . 13
Spare parts . . . . .	EN . . 13

## Safety instructions

Before using the appliance for the first time, read and observe these operating instructions and the accompanying brochure: Safety information for brush cleaning units and spray-extraction units, 5.956-251.

The machine has been approved for use on surfaces with gradients of up to 2%.

**The appliance may only be operated when the container and all lids are closed.**

### Symbols in the operating instructions

#### **Danger**

*Immediate danger that can cause severe injury or even death.*

#### **Warning**

*Possible hazardous situation that could lead to severe injury or even death.*

#### **Caution**

*Possible hazardous situation that could lead to mild injury to persons or damage to property.*

## Function

The scrubbing vacuum cleaner is used for the wet cleaning of level floors.

It can be easily adjusted to the cleaning task by setting the water quantity.

A working width of 385 mm and a capacity of 12 l each of the fresh and dirt water reservoirs enable an effective cleaning even when the machine is used for long duration. The batteries can be charged using the built-in charger connected to a 230 V socket.

## Proper use

Use this appliance only as directed in these operating instructions.

- The appliance should only be used for cleaning level floors that are not affected by moisture.
- This appliance is intended for inside use.
- The appliance is not suited for the cleaning of frozen grounds (e.g. in cold stores).
- The appliance may only be equipped with original accessories and spare parts.

## Environmental protection



The packaging material can be recycled. Please do not place the packaging into the ordinary refuse for disposal, but arrange for the proper recycling.



Old appliances contain valuable materials that can be recycled. Please arrange for the proper recycling of old appliances. Please dispose your old appliances using appropriate collection systems.

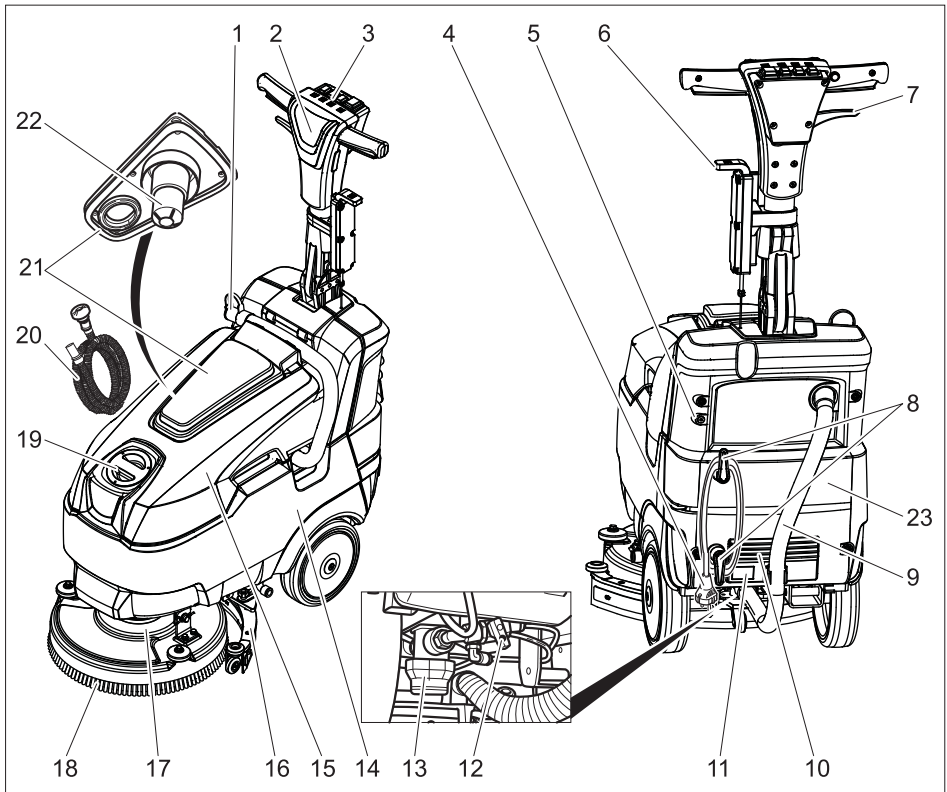
#### **Notes about the ingredients (REACH)**

You will find current information about the ingredients at:

[www.kaercher.com/REACH](http://www.kaercher.com/REACH)

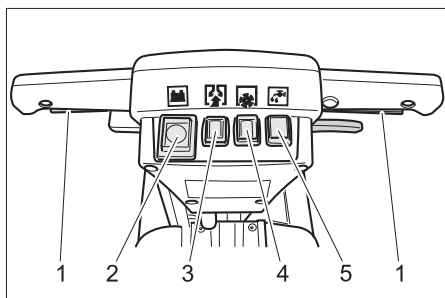


## Control elements



- |    |                               |    |                                   |
|----|-------------------------------|----|-----------------------------------|
| 1  | Dirt water discharge hose     | 18 | Disc brush                        |
| 2  | Push handle                   | 19 | Fresh water reservoir filler neck |
| 3  | Operator console              | 20 | Fill hose, included               |
| 4  | Mains cable with mains plug   | 21 | Cover dirt water reservoir        |
| 5  | Screw of wastewater reservoir | 22 | Float                             |
| 6  | Vacuum bar lowering lever     | 23 | Hood cover                        |
| 7  | Lever for level adjustment    |    |                                   |
| 8  | Cable hook, rotating          |    |                                   |
| 9  | Suction hose                  |    |                                   |
| 10 | Charger                       |    |                                   |
| 11 | Battery charging display      |    |                                   |
| 12 | Water volume regulating valve |    |                                   |
| 13 | Fresh water filter            |    |                                   |
| 14 | Battery                       |    |                                   |
| 15 | Dirt water reservoir          |    |                                   |
| 16 | Vacuum bar                    |    |                                   |
| 17 | Cleaning head                 |    |                                   |

## Operator console



- 1 Handle switch
- 2 Battery status display
- 3 Switch of suction turbine
- 4 Switch for brush operations
- 5 Switch for detergent solution

## Before Startup

### Caution

*Risk of damage. The screw for the wastewater tank must be unscrewed before the wastewater reservoir can be removed.*

- Pull off the suction hose from the wastewater reservoir.
- Unscrew the wastewater reservoir screw.
- Remove the dirt water reservoir.
- During the initial startup, connect the battery cable to the batteries (see: Care and Maintenance/Maintenance Tasks/Install and connect batteries).
- Install the disc brush (see "Maintenance and Servicing")
- Check the plug in the drain hose for the wastewater tank for tightness.
- Check the suction hose for blockages and connect it to the suction bar and the wastewater reservoir. Pay attention to the tightness of the connections.

## Charging battery

### Note

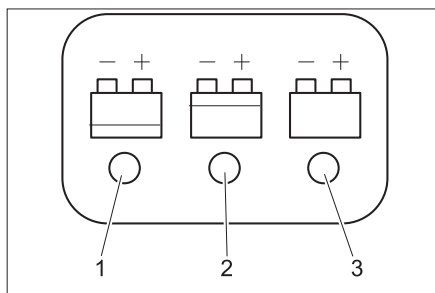
*The device is equipped with a safety mechanism to prevent total discharge, i.e. when the permissible minimum capacity is reached, the machine will be shut off.*

*The charging process takes approx. 10 hours.*

*The charger automatically switches off the charging process.*

→ Insert the mains plug into the socket.

### Battery charging display



- 1 Battery is discharged (red)
- 2 Battery is charged halfway (yellow)
- 3 Battery is charged (green)

## Operation

### Filling in detergents

### ⚠ Warning

*Risk of damage. Only use the recommended detergents. With respect to different detergents the operator bears the increased risk regarding the operational safety and danger of accident. Only use detergents that are free from solvents, hydrochloric acid and hydrofluoric acid.*

*Follow the safety instructions for using detergents.*

## Note

Do not use highly foaming detergents. Observe the dosing notes.

- Open the cover of the fresh water reservoir.
- Insert the filling hose into the fill opening and guide the other end to a water faucet.
- Fill in fresh water (maximum 50 °C).
- Add detergent. Follow dosing instructions for detergent.

Recommended detergents:

Application	Detergent
Regular cleaning (even for floors sensitive to alkalis)	RM 745 RM 746
Cleaning dirt from grease	RM 69 ES ASF RM 69 ASF
Basic cleaning (stripping) of alkali-resistant hard coatings	RM 752
Basic cleaning (stripping) linoleum	RM 754
Base cleaner, acidic	RM 751
Disinfection cleaning	RM 732

Detergents are available in specialised stores.

- Remove the filling hose.
- Close the cover of the fresh water reservoir.

## Settings

- Pull the lever for level adjustment.
- Adjust the handle to the desired height.
- Release the lever for level adjustment.
- Set the water quantity at the regulating valve according to the dirt level and the type of flooring.
- Switch on the button for brush operations.
- Switch on "Detergent" button.
- Press the switch of the suction turbine; the vacuum process will start.
- Press downward the lever for lowering the vacuum bar.

## Note

Depending on the cleaning task, individual functions can be remained switched off.

Activated switches light up.

## Cleaning

### Caution

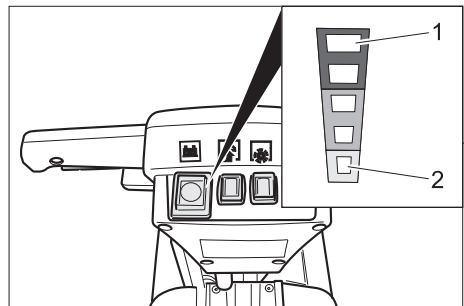
Risk of damage to the floor covering. Do not operate the appliance on the spot.

Risk of damage. Raise the suction bar before backing up for extended periods of time.

- Operate the handle switch - the brush drive and the detergent applicator are switched on (if set up).
- Move the appliance forward over the surface to be cleaned.

## Battery status indicator

Lights up when the brush drive switch is switched on,



- 1 Battery is charged
- 2 Battery is discharged

## Shutting Down the Appliance

- Release the handle switch.
- Drive the appliance forward for another 1-2 m to draw off residual water.
- Pull suction bar lowering lever upwards.

### Caution

The vacuum lips can become permanently deformed. Always park the appliance with the suction bar raised.

- Switch off suction turbine switch.
- Switch off the button for brush operations.
- Switch off "Detergent application" button.

## Emptying the Dirt Water Reservoir

### ⚠ Warning

Please observe the local provisions regarding the wastewater treatment.

### Caution

*Risk of damage. The screw for the wastewater tank must be unscrewed before the wastewater reservoir can be removed.*

- Take the wastewater drain hose from the support, open the lid and lower the hose above a suitable collection unit.
- Rinse the dirt water reservoir with clear water.

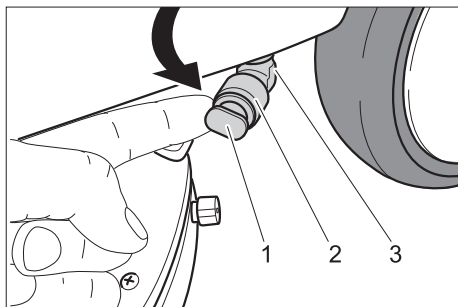
or

- Pull off the suction hose from the wastewater reservoir.
- Unscrew the wastewater reservoir screw.
- Remove the wastewater reservoir and carry it to the disposal site.
- Rinse the dirt water reservoir with clear water.
- Reattach the wastewater tank to the appliance.

## Emptying the Fresh Water Tank

### ⚠ Warning

Please observe the local provisions regarding the wastewater treatment.



- 1 Stopper
- 2 Ring
- 3 Drain hub

- Swivel the drain hubs outwards.
- Push back the ring.
- Pull off the plug.
- Let the fresh water reservoir drain completely.
- Rinse the fresh water tank with clear water.
- Push the plugs into the drain hub.

## Frost protection

In case of danger of frost:

- Empty the fresh and dirt water reservoirs.
- Store the appliance in a frost-protected room.

## Transport

### Caution

*Risk of injury and damage! Observe the weight of the appliance when you transport it.*

- Remove the brush to avoid damage to the brushes.
- When transporting in vehicles, secure the appliance according to the guidelines from slipping and tipping over.

## Storage

### Caution

*Risk of injury and damage! Note the weight of the appliance in case of storage.*

This appliance must only be stored in interior rooms.

## Maintenance and care

### ⚠ Danger

*Risk of injury. Before carrying out any tasks on the device, switch off the button for brush operations and suction turbine and pull out the charger plug.*

### ⚠ Warning

*Risk of damage to the appliance on account of water leakage. Drain out dirt water and the remaining free water before working at the machine.*

- Park the machine on an even surface.

## Maintenance schedule

### After the work

#### ⚠ Warning

*Risk of damage. Do not wash down the appliance with water and do not use aggressive detergents.*

- ➔ Drain off dirt water.
- ➔ Remove the lid of the wastewater reservoir and wash the inside of the lid and the float with water.
- ➔ Rinse the dirt water tank with clear water.
- ➔ Remove and clean the suction bar (see "Maintenance Procedures").
- ➔ Clean the outside of the appliance with a damp cloth which has been soaked in mild detergent.
- ➔ Clean the vacuum lips, check for wear and replace them if required.
- ➔ Check the brush for wear and replace if required (see "Maintenance tasks").
- ➔ Charge battery if required.

### Weekly

- ➔ Clean the fresh water filter.

### Monthly

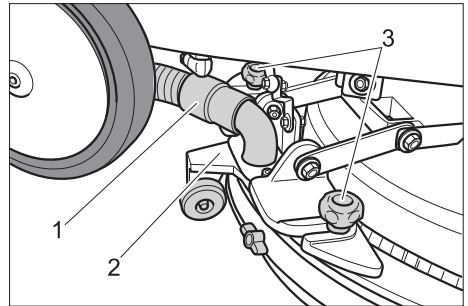
- ➔ Check battery pole for oxidation; brush it if required and lubricate it using pole grease. Ensure that the connection cable sits firmly.
- ➔ Check the condition of the seals between dirt water reservoir and cover, replace if required.

### Yearly

- ➔ Have the prescribed inspection carried out by the customer service.

## Maintenance Works

### Dismantling the vacuum bar

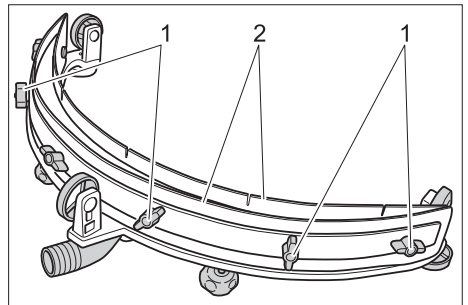


- 1 Suction hose
- 2 Vacuum bar
- 3 Cross handle for fastening of vacuum bar

- ➔ Pull off the suction hose.
- ➔ Loosen cross-handles.
- ➔ Remove the vacuum bar.

### Turn or replace vacuum lips

- ➔ Remove the vacuum bar.



- 1 Wing nut
- 2 Vacuum lip

- ➔ Unscrew the wing nuts.
- ➔ Reverse or replace the vacuum lips.

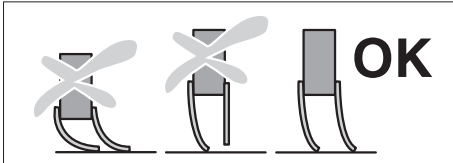
### Note

*Do not transpose the front and rear vacuum lips.*

- ➔ Reassemble the suction bar in the reverse sequence.

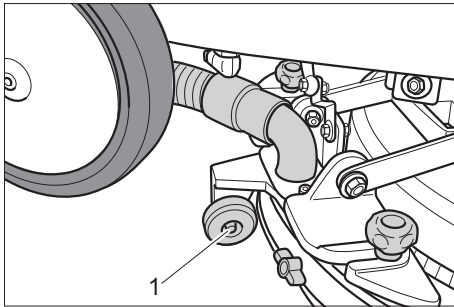
### Check the vacuum bar setting

- Press the switch of the suction turbine; the vacuum process will start.
- Lower the vacuum bar.
- Push the appliance forward a bit.
- Switch off suction turbine switch.



- Adjustment of the vacuum bar, adjust if necessary.

### Setting the Vacuum Bar

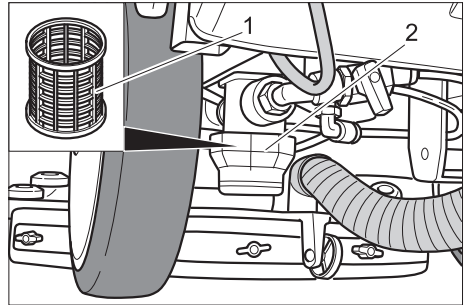


- Loosen the nut.
- Move the wheel upwards or downwards.
- Tighten nut.
- Check the setting of the vacuum bar.

### Replacing the disk brushes

- Tilt the appliance rearward.
- Use both hands to pull the disk brush to the cleaning head.
- Turn the disk brush by approx. 45° in anti-clock-wise direction (viewed from above).
- Remove the disk brush at the bottom.
- Insert new disk brush in reverse sequence.

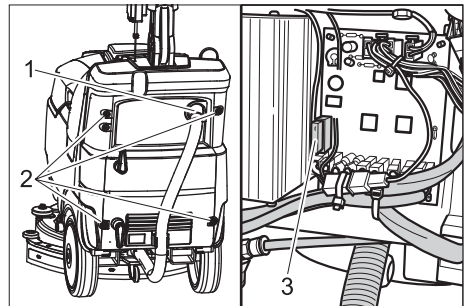
### Clean the fresh water filter



- 1 Filter inlay
- 2 Filter pot

- Unscrew the filter cup.
- Take out the filter inlay.
- Rinse the filter inlay with clear water.
- Install a new filter inlay.
- Install and tighten filter pot.

### Replacing fuses



- 1 Suction hose
- 2 Screw
- 3 Main fuse, 30 A, green











- Loosen screws.
- Remove cover.
- Test the fuses, if necessary replace with new fuses of the same capacity.

## Maintenance contract

To ensure a reliable operation of the appliance maintenance contracts can be concluded with the competent Kärcher sales office.

Please observe the following warning notes when handling batteries:

### Replace batteries

	Observe the directions on the battery, in the instructions for use and in the vehicle operating instructions
	Wear eye protection
	Keep children away from acid and batteries
	Danger of explosion
	Fire, sparks, naked flames and smoking must be strictly avoided
	Danger of chemical burns
	First aid
	Warning note
	Disposal
 Pb	Do not throw the battery into the regular waste

### Danger

*Danger of explosion. Do not put tools or similar on the battery, i.e. on the terminal poles and cell connectors.*

*Risk of injury. Ensure that wounds never come into contact with lead. Always clean your hands after having worked with batteries.*

## Removing the batteries

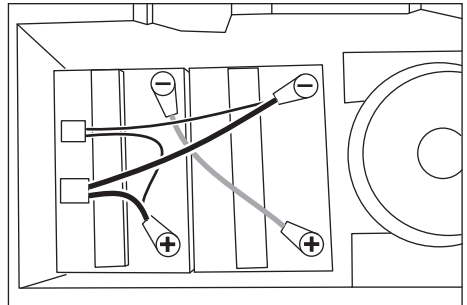
- Switch off suction turbine switch.
- Switch off the button for brush operations.
- Switch off "Detergent application" button.

### Caution

*Risk of damage. The screw for the wastewater tank must be unscrewed before the wastewater reservoir can be removed.*

- Pull out the suction hose off of the wastewater reservoir.
- Unscrew the wastewater reservoir screw.
- Remove the dirt water reservoir.
- Clamp off the minus pole of the battery.
- Clamp off the remaining cables from the battery.
- Remove the batteries.
- Dispose of the used batteries according to the local provisions.

## Insert batteries and connect



- Insert the batteries in the battery compartment.
- Connect pole using the enclosed connecting cable.

### Caution

*Risk of damage during repoling the connecting cable. Connect the red cable to the plus pole and the black cable to the minus pole of the battery.*

- Connect the connection cable to the free battery poles (+) and (-).
- Connect the connectors of the appliance to the connectors of the connecting cable.

- Reattach the wastewater tank to the appliance.
- Connect the suction hose with the wastewater reservoir.

**⚠ Warning**

Charge the battery before commissioning the machine.

## Faults

**⚠ Danger**

*Risk of injury. Before carrying out any tasks on the device, switch off the button for brush operations and suction turbine and pull out the charger plug.*

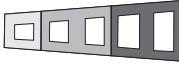
**⚠ Warning**

*Risk of damage to the appliance on account of water leakage. Drain out dirt water and the remaining free water before working at the machine.*

In case of faults that cannot be remedied using the table below please contact the customer service.

### Faults with display

The battery status indicator shows the following faults:

					Fault	Remedy
X	1				Power consumption of suction turbine is too high	Turn off the switch for the brush operation; wait briefly and switch it back on. If the fault recurs, call customer service.
X		1			Power consumption the brush drive is too high	
X			1		Suction turbine cable break.	
X				1	No disc brush inserted in cleaning head.	
					Power consumption of the brush drive is too low.	
					Brush drive cable break.	
1 = lights up, X = blinks						
Different segments of the battery status indicators are blinking.						Turn off the switch for the brush operation; release the handle switch and switch the brush drive switch back on.



## Faults without display

Fault	Remedy
Appliance cannot be started	Check charging status of battery.
	Check/replace main fuse.
Insufficient water quantity	Check fresh water level, refill tank if necessary.
	Switch on "Detergent" button.
	Open the water volume regulating valve.
Insufficient vacuum performance	Clean the fresh water filter.
	Switch on "suction turbine" button.
	Empty the dirt water reservoir.
	Clean the seals between dirt water reservoir and cover and check for tightness, replace if required.
	Clean the vacuum lips on the vacuum bar, turn or replace if required
	Check if the suction hose and vacuum bar are chocked, clean if required
	Check the suction hose for tightness; replace if required.
	Check if the cover on the dirt water discharge hose is closed
Insufficient cleaning result	Adjustment of the vacuum bar, adjust if necessary.
	Check the brush type and the detergent for their suitability.
Brushes do not turn	Check the brushes for wear, replace if required.
	Switch on the button for brush operations.
	Check if foreign matters block the brushes; remove foreign matter if required.
	Turn off the switch for the brush operation; wait briefly and switch it back on.

## Accessories

The appliance can be equipped with various accessories depending on the cleaning

task. Please request our catalogue or visit us on the Internet at [www.kaercher.com](http://www.kaercher.com).

Description	Part no.:	Description	Each/packaging	Machine requires piece
Disk brush, natural (white)	6.907-153.0	For polishing floors.	1	1
Disk brush, red (medium, standard)	6.907-151.0	For cleaning slightly dirtied or sensitive floors.	1	1
Disk brush, black (hard)	6.907-152.0	For cleaning heavily dirtied floors.	1	1
Driver plate	6.907-150.0	For intake of pads.	1	1
Disc pad, red (medium)	6.369-003.0	For cleaning slightly dirtied floors.	5	1
Disc pad, green (hard)	6.369-002-0	For cleaning normal dirtied floors.	5	1
Disc pad, black (very hard)	6.369-001.0	For cleaning heavily dirtied floors.	5	1

## Technical specifications

<b>Power</b>		
Nominal voltage	V	24
Battery capacity	Ah (5h)	25
Average power consumption	W	510
Suction engine output	W	250
Brush engine output	W	250
<b>Vacuuming</b>		
Cleaning power, air quantity	l/s	20
Cleaning power, negative pressure	kPa	8,0
<b>Cleaning brushes</b>		
Working width	mm	385
Brush diameter	mm	385
Brush speed	1/min	150
<b>Charger</b>		
Voltage	V/Hz	220...240 / 50/60
Power Input	W	130
<b>Dimensions and weights</b>		
Theoretical surface cleaning performance	m <sup>2</sup> /h	1100
Fresh/dirt water reservoir volume	l	12/12
Permissible overall weight	kg	76
Transport weight	kg	64
Length x width x height	mm	810 x 467 x 1140
<b>Values determined as per EN 60335-2-72</b>		
Total oscillation value	m/s <sup>2</sup>	<2,5
Uncertainty K	m/s <sup>2</sup>	0,1
Sound pressure level L <sub>pA</sub>	dB(A)	66
Uncertainty K <sub>pA</sub>	dB(A)	0,75
Sound power level L <sub>WA</sub> + Uncertainty K <sub>WA</sub>	dB(A)	80

## EC Declaration of Conformity

We hereby declare that the machine described below complies with the relevant basic safety and health requirements of the EU Directives, both in its basic design and construction as well as in the version put into circulation by us. This declaration shall cease to be valid if the machine is modified without our prior approval.

**Product:** Floor cleaner  
**Type:** 1.783-xxx

### Relevant EU Directives

2006/42/EC (+2009/127/EC)  
2004/108/EC

### Applied harmonized standards

EN 55014-1: 2006 + A1: 2009  
EN 55014-2: 1997 + A2: 2008  
EN 60335-1  
EN 60335-2-29  
EN 60335-2-72  
EN 61000-3-2: 2006 + A2: 2009  
EN 61000-3-3: 2008  
EN 62233: 2008

### Applied national standards

-

The undersigned act on behalf and under the power of attorney of the company management.



H. Jenner

CEO



S. Reiser

Head of Approval

Authorised Documentation Representative  
S. Reiser

Alfred Kärcher GmbH Co. KG  
Alfred-Kärcher-Str. 28 - 40  
71364 Winnenden (Germany)  
Phone: +49 7195 14-0  
Fax: +49 7195 14-2212

Winnenden, 2010/07/14

## Warranty

The warranty terms published by our competent sales company are applicable in each country. We will repair potential failures of your accessory within the warranty period free of charge, provided that such failure is caused by faulty material or defects in fabrication. In the event of a warranty claim please contact your dealer or the nearest authorized Customer Service center. Please submit the proof of purchase.

## Spare parts

- Only use accessories and spare parts which have been approved by the manufacturer. The exclusive use of original accessories and original spare parts ensures that the appliance can be operated safely and trouble free.
- At the end of the operating instructions you will find a selected list of spare parts that are often required.
- For additional information about spare parts, please go to the Service section at [www.kaercher.com](http://www.kaercher.com).



Lire ces notice originale avant la première utilisation de votre appareil, se comporter selon ce qu'elles requièrent et les conserver pour une utilisation ultérieure ou pour le propriétaire futur.

## Table des matières

Consignes de sécurité . . . . .	FR . . . 1
Fonction . . . . .	FR . . . 1
Utilisation conforme . . . . .	FR . . . 2
Protection de l'environnement	FR . . . 2
Éléments de commande . . . . .	FR . . . 3
Avant la mise en service . . . . .	FR . . . 4
Fonctionnement . . . . .	FR . . . 4
Transport . . . . .	FR . . . 6
Entreposage . . . . .	FR . . . 7
Entretien et maintenance . . . . .	FR . . . 7
Pannes . . . . .	FR . . 10
Accessoires . . . . .	FR . . 13
Caractéristiques techniques	FR . . 14
Déclaration de conformité CE	FR . . 15
Garantie . . . . .	FR . . 15
Pièces de rechange . . . . .	FR . . 15

## Consignes de sécurité

Lire la présente notice d'instructions ainsi que la brochure ci-jointe Consignes de sécurité pour les nettoyeurs à brosses n° 5.956-251 avant d'utiliser l'appareil et respecter les instructions.

Cette balayeuse doit être utilisée uniquement sur des surfaces qui présentent une pente maximale de 2%.

**L'appareil peut être seulement exploité, lorsque le réservoir et tous les couvercles sont fermés.**

## Symboles utilisés dans le mode d'emploi

### **Danger**

*Pour un danger immédiat qui peut avoir pour conséquence la mort ou des blessures corporelles graves.*

### **Avertissement**

*Pour une situation potentiellement dangereuse qui peut avoir pour conséquence des blessures corporelles graves ou la mort.*

### **Attention**

*Pour une situation potentiellement dangereuse qui peut avoir pour conséquence des blessures légères ou des dommages matériels.*

## Fonction

Cette aspirateur à friction est mis en œuvre pour nettoyer des sols plans par voie humide.

Il peut être aisément adapté à la tâche de nettoyage respective par réglage du débit d'eau.

Une largeur de travail de 385 mm et une capacité de 12 l pour le réservoir d'eau propre et le réservoir d'eau sale sont les garants d'un nettoyage efficace cumulé à haute durée d'utilisation.

Les batteries peuvent être rechargées au moyen d'un chargeur intégré branché à une prise de 230V.

## Utilisation conforme

L'utilisation de l'appareil doit être faite en conformité avec les consignes figurant dans les instructions de service.

- L'appareil peut être utilisé que pour le polissage des sols plats qui ne sont pas sensibles à l'humidité.
- Cet appareil est destiné à une utilisation dans les locaux intérieurs.
- L'appareil n'est pas approprié pour nettoyer des sols gelés (par exemple dans des entrepôts frigorifiques)
- L'appareil doit uniquement être équipé d'accessoires et de pièces de rechange d'origine.

## Protection de l'environnement



Les matériaux constitutifs de l'emballage sont recyclables. Ne pas jeter les emballages dans les ordures ménagères, mais les remettre à un système de recyclage.



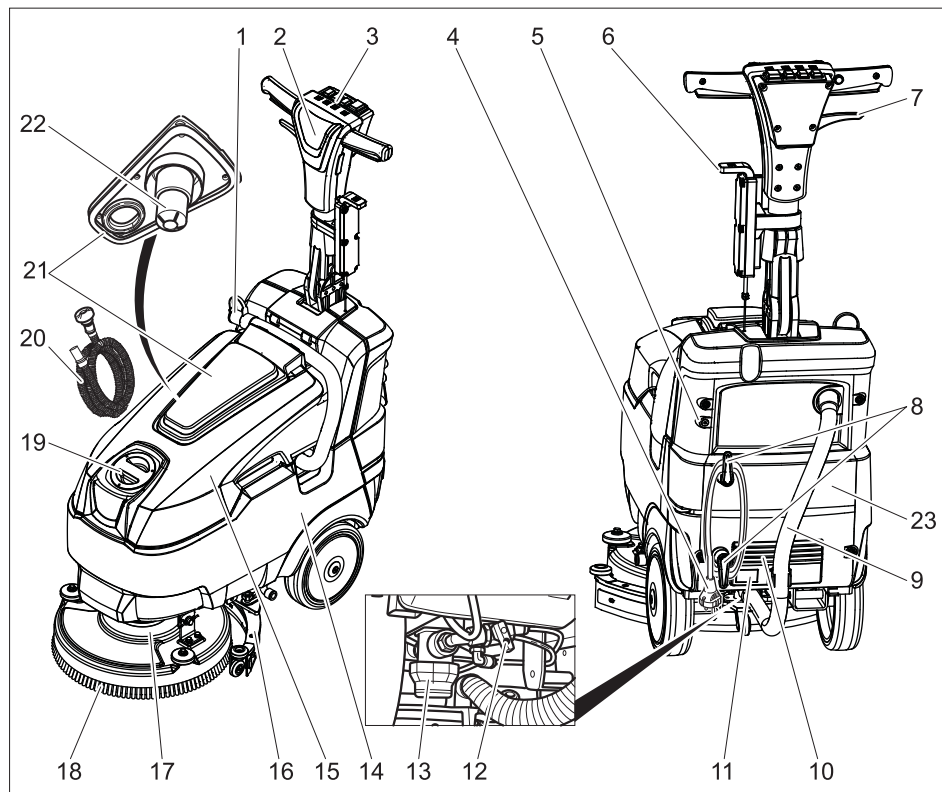
Les appareils usés contiennent des matériaux précieux recyclables lesquels doivent être apportés à un système de recyclage. Pour cette raison, utilisez des systèmes de collecte adéquats afin d'éliminer les appareils usés.

### Instructions relatives aux ingrédients (REACH)

Les informations actuelles relatives aux ingrédients se trouvent sous :

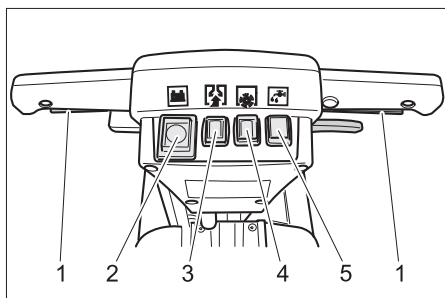
***[www.kaercher.com/REACH](http://www.kaercher.com/REACH)***

## Éléments de commande



- |  |   |
|--|---|
| 1 Flexible de vidange pour eau sale          | 18 Disque-brosse                                      |
| 2 Guidon de poussée                          | 19 Orifice de remplissage pour réservoir d'eau propre |
| 3 Pupitre de commande                        | 20 Tuyau de remplissage fourni                        |
| 4 Câble secteur avec fiche secteur           | 21 Couvercle du réservoir d'eau sale                  |
| 5 Vis du réservoir d'eau sale                | 22 Flotteur   |
| 6 Levier pour abaisser la barre d'aspiration | 23 Capot protecteur                                   |
| 7 Levier Réglage d'inclinaison               |   |
| 8 Crochet de câble, rotatif                  |   |
| 9 Flexible d'aspiration                      |   |
| 10 Chargeur                                  |   |
| 11 Affichage du chargement de la batterie    |   |
| 12 Vanne de régulation du débit d'eau        |   |
| 13 Filtre d'eau propre                       |   |
| 14 Batterie                                  |   |
| 15 Réservoir d'eau sale                      |   |
| 16 Barre d'aspiration                        |   |
| 17 Tête de nettoyage                         |   |

## Pupitre de commande



- 1 Interrupteur poignée
- 2 Affichage de l'état de la batterie
- 3 Sélecteur turbine
- 4 Sélecteur mode brosse
- 5 Commutateur solution de nettoyage

## Avant la mise en service

### Attention

*Risque d'endommagement. Avant que le réservoir d'eau sale ne puisse être retiré, la vis du réservoir d'eau sale doit être dévissée.*

- Retirer le flexible d'aspiration du réservoir d'eau sale.
- Dévisser la vis du réservoir d'eau sale.
- Retirer le réservoir d'eau sale.
- Lors de la première mise en service, relier le câble de la batterie aux batteries (voir : entretien et maintenance/travaux de maintenance/mettre les batteries en place et les raccorder).
- Mettre le disque-brosse en place (voir « Entretien et maintenance »).
- Contrôler le bon serrage de l'obturateur dans le tuyau de vidange d'eau sale.
- Vérifier si le flexible d'aspiration est obturé et le relier à la barre d'aspiration et au réservoir d'eau sale. Faire attention à l'étanchéité des raccords.

## Chargement de la batterie

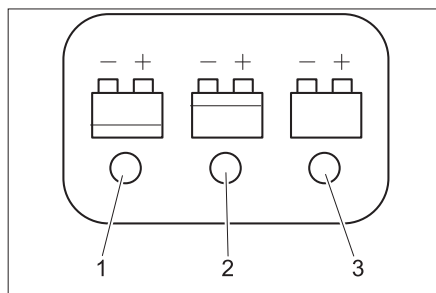
### Remarque

*L'appareil dispose d'une protection anti-décharge complète, c'est-à-dire qu'il développe encore la puissance minimale autorisée avant de s'arrêter.*

*La durée de charge est de 10 heures environ. Le chargeur achève le chargement de façon autonome.*

- Brancher la fiche secteur dans une prise de courant.

### Affichage du chargement de la batterie



- 1 La batterie est déchargée (rouge).
- 2 La batterie est à moitié chargée (jaune)
- 3 La batterie est rechargée (vert)

## Fonctionnement

### Remplissage de carburant

### ⚠ Avertissement

*Risque d'endommagement. Utiliser uniquement les détergents recommandés. Pour tout autre détergent, l'exploitant prend des risques plus élevés quant à la sécurité du travail et au risque d'accident. Utiliser uniquement des détergents exempts de solvants, d'acide chlorhydrique et fluorhydrique.*

*Respecter les consignes de sécurité figurant sur les détergents.*



## Remarque

Ne jamais utiliser de détergents extrêmement moussants. Tenir compte des consignes de dosage.

- Ouvrir le couvercle du réservoir d'eau propre.
- Introduire le tuyau de remplissage dans l'orifice de remplissage et guider l'autre extrémité à un robinet d'eau.
- Remplir d'eau fraîche (maximum 50° C)
- Ajouter de détergent. Observer les consignes pour le dosage.

Détergents recommandés :

Application	Produit détergent
Nettoyage d'entretien (y compris pour les sols sensibles aux alcalins)	RM 745 RM 746
Nettoyages des salissures graisseuses	RM 69 ES ASF RM 69 ASF
Nettoyage minutieux (stripage) des revêtements durs résistants aux alcalins	RM 752
Nettoyage de base (stripage) du linoléum	RM 754
Nettoyeur de base, acide	Détergent 751
Détergent désinfectant	RM 732

Les détergents sont disponibles dans le commerce spécialisé.

- Retirer le tuyau de remplissage.
- Fermer le couvercle du réservoir d'eau propre.

## Réglages

- Tirer le levier Réglage d'inclinaison.
- Régler le guidon de poussée à la hauteur désirée.
- Lâcher le levier Réglage d'inclinaison.
- Régler la quantité d'eau correspondant à la salissure et au type de sol à l'aide de la vanne de régulation.
- Activer l'interrupteur d'entraînement de brosse

- Activer l'interrupteur de solution détergente
- Activer l'interrupteur de turbine d'aspiration, l'aspiration démarre.
- Pousser le levier d'abaissement de barre d'aspiration vers le bas

## Remarque

Suivant le nettoyage à effectuer, il est possible de laisser certaines fonctions hors circuit. Les interrupteurs activés s'allument.

## Nettoyage

### Attention

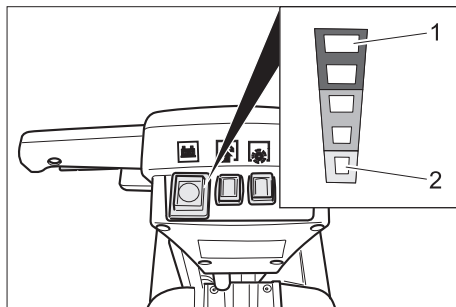
Risque d'endommagement pour le revêtement de sol. Ne pas exploiter l'appareil sur place.

Risque d'endommagement. Toujours soulever la barre d'aspiration avant de rouler longtemps en marche arrière.

- Actionner l'interrupteur poignée pour mettre l'entraînement de brosse et l'application de la solution détergente en marche (si réglé).
- Déplacer l'appareil en avant, sur la surface à nettoyer.

## Affichage de l'état de la batterie

S'allume lorsque l'interrupteur du mode brosse est activé.



- 1 La batterie est rechargée
- 2 La batterie est déchargée

## Arrêt et mise hors marche de l'appareil

- Relâcher l'interrupteur poignée.
- Encore avancer l'appareil de 1 à 2 m pour aspirer toute l'eau restante.
- Tirer le levier de l'abaissement de la barre d'aspiration vers le haut.

### Attention

Les lèvres d'aspiration peuvent se déformer de façon permanente. Toujours immobiliser l'appareil avec la barre d'aspiration levée.

- Mettre le commutateur turbine d'aspiration hors service.
- Couper l'interrupteur entraînement de brosse
- Couper l'interrupteur application du détergent

## Vidange du réservoir d'eau sale

### ⚠ Avertissement

Tenir compte des prescriptions locales pour le traitement des eaux usées.

### Attention

Risque d'endommagement. Avant que le réservoir d'eau sale ne puisse être retiré, la vis du réservoir d'eau sale doit être dévissée.

- Sortir le flexible de vidange pour l'eau sale du support, ouvrir le couvercle et l'abaisser au-dessus d'un collecteur approprié.
- Rincer le réservoir d'eau sale à l'eau propre.

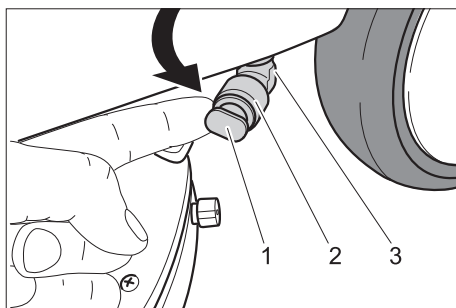
ou

- Retirer le flexible d'aspiration du réservoir d'eau sale.
- Dévisser la vis du réservoir d'eau sale.
- Retirer le réservoir d'eau sale et l'emmener au dispositif collecteur.
- Rincer le réservoir d'eau sale à l'eau propre.
- Remettre le réservoir d'eau sale en place sur l'appareil.

## Vidange du réservoir d'eau propre

### ⚠ Avertissement

Tenir compte des prescriptions locales pour le traitement des eaux usées.



- 1 Bouchon
- 2 Bague
- 3 Tubulure d'évacuation

- Pivoter la tubulure d'évacuation vers l'extérieur.
- Repousser la bague.
- Retirer l'obturateur.
- Vider le réservoir d'eau propre.
- Rincer le réservoir d'eau propre à l'eau claire.
- Enfoncer l'obturateur dans la tubulure d'évacuation.

## Protection antigel

En cas de risque de gel :

- Vider le réservoir d'eau propre et le réservoir d'eau sale.
- Déposer l'appareil dans une pièce à l'abri du gel.

## Transport

### Attention

Risque de blessure et d'endommagement ! Respecter le poids de l'appareil lors du transport.

- Retirer la brosse pour éviter qu'elle ne se détériore.
- Sécuriser l'appareil contre les glissements ou les basculements selon les directives en vigueur lors du transport dans des véhicules.

## Entreposage

### Attention

*Risque de blessure et d'endommagement ! Prendre en compte le poids de l'appareil à l'entreposage.*

Cet appareil doit uniquement être entreposé en intérieur.

## Entretien et maintenance

### ⚠ Danger

*Risque de blessure. Avant tout travail sur l'appareil, désactiver les sélecteurs mode brosse et turbine et débrancher la fiche secteur du chargeur.*

### ⚠ Avertissement

*Risque de dommage pour l'appareil par eau que fuit. Vider l'eau sale et l'eau propre résiduaire avant commencer les travaux à l'appareil.*

→ Garer l'appareil sur une surface plane.

## Plan de maintenance

### Après le travail

#### ⚠ Avertissement

*Risque d'endommagement. Ne pas laver l'appareil au jet d'eau et ne jamais utiliser de détergents agressifs.*

- Vider l'eau sale.
- Retirer le couvercle du réservoir d'eau sale et rincer la partie intérieure du couvercle et le flotteur à l'eau.
- Rincer le réservoir d'eau sale à l'eau propre.
- Retirer la barre d'aspiration et la nettoyer (voir les « travaux de maintenance »).
- Nettoyer l'extérieur de l'appareil avec un chiffon humide et imbibé de détergent doux.
- Nettoyer les lèvres d'aspiration, contrôler leur degré d'usure et le cas échéant les remplacer.
- Contrôler l'usure de la brosse et la remplacer si nécessaire (cf. "travaux d'entretien").
- Charger la batterie, en cas de besoin.

### Hebdomadairement

→ Nettoyer le filtre d'eau propre.

### Mensuellement

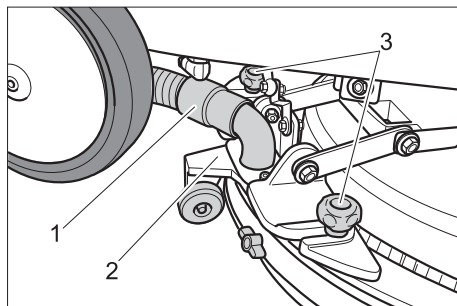
- Contrôler les bornes de la batterie, en cas de besoin brosser et graisser avec graisse de borne. Faire attention que les câbles de raccordement sont bien branchés.
- Contrôler les joints entre le réservoir d'eau sale et le couvercle ; le cas échéant, les remplacer.

### Tous les ans

→ L'inspection prescrite doit être effectuée par le service après-vente.

## Travaux de maintenance

### Démontage de la barre d'aspiration

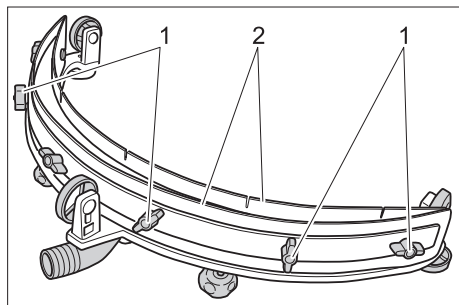


- 1 Flexible d'aspiration
- 2 Barre d'aspiration
- 3 Ecrou à croisillon de fixation de barre d'aspiration

- Retirer le flexible d'aspiration.
- Deserrer les écrous à croisillon.
- Retirer la brosse d'aspiration.

## Changer ou tourner les lèvres d'aspiration

→ Retirer la brosse d'aspiration.



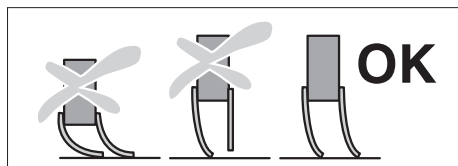
- 1 Ecrou papillon
- 2 Lèvre d'aspiration

- Dévisser l'écrou à ailettes.
- Changer ou tourner les lèvres d'aspiration.

### Remarque

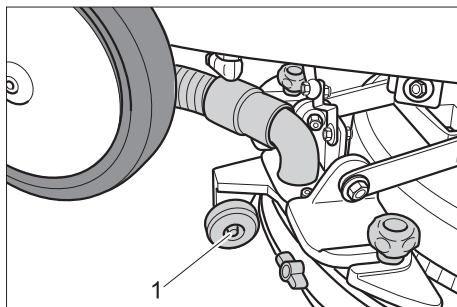
*Ne pas permuter la lèvre d'aspiration avant avec celle arrière.*

- Remonter la barre d'aspiration dans l'ordre inverse.
- Vérifier le réglage de la barre d'aspiration**
- Activer l'interrupteur de turbine d'aspiration, l'aspiration démarre.
- Abaisser la barre d'aspiration.
- Faire avancer l'appareil sur une courte distance.
- Mettre le commutateur turbine d'aspiration hors service.



- Vérifier le réglage de la barre d'aspiration, régler la barre d'aspiration si nécessaire.

## Réglage de la barre d'aspiration

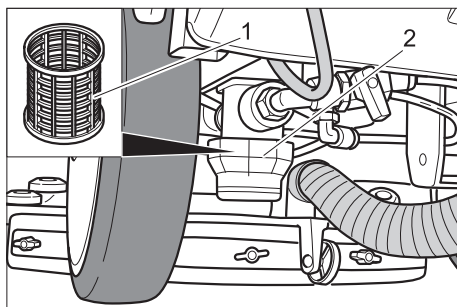


- Desserrer l'écrou.
- Décaler la roue vers le haut ou vers le bas.
- Serrer les écrous.
- Vérifier le réglage de la barre d'aspiration.

## Échanger les disques-brosses

- Basculer avec précaution l'appareil vers l'arrière.
- Tirer le disque-brosse des deux mains vers la tête de nettoyage.
- Tourner le disque-brosse de 45° environ dans le sens inverse des aiguilles d'une montre (vu d'en haut).
- Retirer le disque-brosse par le bas.
- Mettre en place le nouveau disque-brosse dans l'ordre inverse.

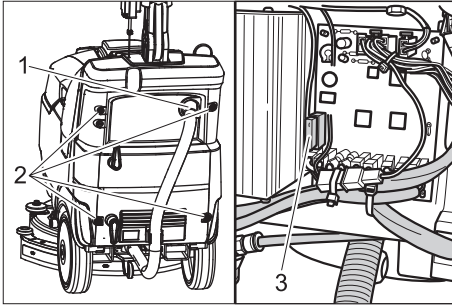
## Nettoyer le filtre d'eau propre



- 1 Élément d'un filtre
- 2 Tasse de filtre

- Dévisser le boîtier de filtre.
- Sortir l'élément filtrant.
- Rincer la cartouche de filtre à l'eau claire.
- Monter l'élément de filtre.
- Monter et serrer la tasse de filtre.

## Remplacer les fusibles



- 1 Flexible d'aspiration
- 2 Vis
- 3 Fusible principal, 30 A, vert

- ➔ Dévisser les vis.
- ➔ Retirer le capot.
- ➔ Contrôler le fusible, le cas échéant le remplacer par un fusible de même valeur.

### Contrat de maintenance

Afin de pouvoir garantir un fonctionnement fiable de l'appareil, il est possible de conclure des contrats de maintenance avec le bureau de ventes Kärcher responsable.

Respecter impérativement ces consignes en cas de manipulation des batteries :

### Remplacement des batteries

	Respecter les consignes situées sur la batterie, dans les instructions de service et dans le mode d'emploi du véhicule
	Porter des lunettes de protection
	Tenir les enfants à l'écart des acides et des batteries
	Risque d'explosion
	Toute flamme, matière incandescente, étincelle ou cigarette est interdite à proximité de la batterie.

	Risque de brûlure
	Premiers soins
	Attention
	Mise au rebut
	Ne pas mettre la batterie au rebut dans le vide-ordures

### **⚠ Danger**

*Risque d'explosion. Ne jamais déposer d'outils ou d'objets similaires sur les bornes et les barrettes de connexion de la batterie. Risque de blessure. Ne jamais mettre en contact des plaies avec le plomb. Prendre soin de toujours se laver les mains après avoir manipulé la batterie.*

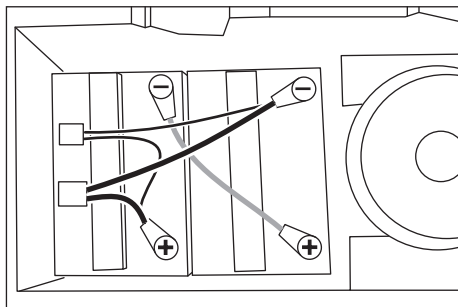
### Démonter les batteries

- ➔ Mettre le commutateur turbine d'aspiration hors service.
- ➔ Couper l'interrupteur entraînement de brosse
- ➔ Couper l'interrupteur application du détergent

### Attention

*Risque d'endommagement. Avant que le réservoir d'eau sale ne puisse être retiré, la vis du réservoir d'eau sale doit être dévissée.*

- ➔ Retirer le flexible d'aspiration du réservoir d'eau sale.
- ➔ Dévisser la vis du réservoir d'eau sale.
- ➔ Retirer le réservoir d'eau sale.
- ➔ Débrancher le câble du pôle moins de la batterie.
- ➔ Déconnecter les câbles restants de la batterie
- ➔ Sortir les batteries.
- ➔ Eliminer les batteries dans le respect des dispositions en vigueur.



- Poser la batterie dans le compartiment à batterie
- Connecter les bornes avec le câble de raccordement ci-joint.

### **Attention**

*Risque d'endommagement en cas d'inversion des pôles du câble de raccordement. Connecter le câble rouge au pôle plus et le câble noir au pôle moins.*

- Brancher le câble de raccordement aux bornes de batterie encore libres (+) et (-).
- Relier les connecteurs de l'appareil aux connecteurs du câble de raccordement.
- Remettre le réservoir d'eau sale en place sur l'appareil.
- Relier le flexible d'aspiration au réservoir d'eau sale.

### **⚠ Avertissement**

*Charger la batterie avant de mettre l'appareil en service.*

### **⚠ Danger**

*Risque de blessure. Avant tout travail sur l'appareil, désactiver les sélecteurs mode brosse et turbine et débrancher la fiche secteur du chargeur.*

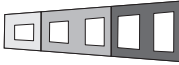
### **⚠ Avertissement**

*Risque de dommage pour l'appareil par eau que fuit. Vider l'eau sale et l'eau propre résiduaire avant commencer les travaux à l'appareil.*

En cas de pannes ne pouvant pas être résolues grâce aux instructions de ce tableau, appeler le service après-vente.

## Pannes avec affichage

L'affichage d'état de la batterie indique les défauts suivants :

					<b>Panne</b>	<b>Remède</b>
X	1				Consommation de courant trop élevée de la turbine d'aspiration.	Couper l'interrupteur du mode brosse, attendre un moment puis le remettre en marche. Si le défaut réapparaît, contacter le service après-vente.
X	1				Consommation de courant trop élevée de l'entraînement de brosse.	
X			1		Rupture de câble de la turbine d'aspiration.	
X				1	Pas de disque-brosse mis en place dans la tête de nettoyage	
					Consommation de courant trop basse de l'entraînement de brosse.	
					Rupture de câble de l'entraînement de brosse.	
1 = allumé, X = clignote						
Divers segments de l'affichage d'état de la batterie clignotent.						Couper l'interrupteur du mode brosse, relâcher la poignée, mettre l'interrupteur du mode brosse en marche.

## Pannes sans affichages

Panne	Remède
Il est impossible de mettre l'appareil en marche	Vérifier le niveau de charge de la batterie.
	Contrôler le fusible principal, le remplacer.
Quantité d'eau insuffisante	Contrôler le niveau d'eau propre et en cas de besoin, remplir le réservoir
	Activer l'interrupteur de solution détergente
	Ouvrir la vanne de régulation du débit d'eau.
	Nettoyer le filtre d'eau propre.
Puissance d'aspiration insuffisante	Activer l'interrupteur de la turbine d'aspiration.
	Vider le réservoir d'eau sale.
	Nettoyer les joints entre le réservoir d'eau sale et le couvercle et vérifier s'ils sont étanches, en cas de besoin remplacer.
	Nettoyer les lèvres d'aspiration sur la barre d'aspiration et en cas de besoin tourner ou remplacer.
	Vérifier si le flexible d'aspiration et la barre d'aspiration sont colmatés et le cas échéant, éliminer le colmatage
	Contrôler si les flexibles d'aspiration sont étanches et en cas de besoin remplacer.
	Vérifier si le couvercle sur le flexible de vidange d'eau sale est fermé.
	Vérifier le réglage de la barre d'aspiration, régler la barre d'aspiration si nécessaire.
Résultat de nettoyage insuffisant	Vérifier si le type de brosse et le détergent conviennent.
	Contrôler le degré d'usure des brosses et le cas échéant, les remplacer.
Les brosses ne se tournent pas	Activer l'interrupteur mode brosse.
	Vérifier si des corps étrangers bloquent les brosses et le cas échéant, éliminer les corps étrangers. Couper l'interrupteur du mode brosse, attendre un moment puis remettre l'interrupteur en marche.



## Accessoires

L'appareil peut être équipé de différents accessoires en fonction de l'application respective. De plus amples détails figurent

dans notre catalogue ou sur notre site Internet [www.kaercher.com](http://www.kaercher.com).

Désignation	Référence	Description	Pièce/emballage	L'appareil besoin la pièce
Disque-brosse, nature (douce)	6.907-153.0	Pour le polissage des sols.	1	1
Disque-brosse, rouge (moyenne, standard)	6.907-151.0	Pour le nettoyage des sols pas trop sales ou sensibles.	1	1
Disque-brosse, noire (dure)	6.907-152.0	Pour le nettoyage des sols très sales.	1	1
Plateau de propulsion	6.907-150.0	Pour la réception de pads.	1	1
Disc-Pad, rouge (moyen)	6.369-003.0	Pour le nettoyage des sols pas trop sales.	5	1
Disc-Pad, vert (dur)	6.369-002-0	Pour le nettoyage des sols normalement sales.	5	1
Disc-Pad, noir (très dur)	6.369-001.0	Pour le nettoyage des sols très sales.	5	1

## Caractéristiques techniques

<b>Performances</b>		
Tension nominale	V	24
Capacité de la batterie	Ah (5h)	25
Puissance absorbée moyenne	W	510
Puissance du moteur d'aspiration	W	250
Puissance de moteur de brosses	W	250
<b>Aspiration</b>		
Puissance d'aspiration, débit d'air	l/s	20
Puissance d'aspiration, dépression	kPa	8,0
<b>Brosses de nettoyage</b>		
Largeur de travail	mm	385
Diamètre des brosses	mm	385
Vitesse des brosses	t/min	150
<b>Chargeur</b>		
Tension	V/Hz	220...240 / 50/60
Puissance absorbée	W	130
<b>Dimensions et poids</b>		
Surface théoriquement nettoyable	m <sup>2</sup> /h	1100
Volume du réservoir d'eau propre/réservoir d'eau sale	l	12/12
Poids total admissible	kg	76
Poids de transport	kg	64
Longueur x largeur x hauteur	mm	810 x 467 x 1140
<b>Valeurs déterminées selon EN 60335-2-72</b>		
Valeur totale de vibrations	m/s <sup>2</sup>	<2,5
Incertitude K	m/s <sup>2</sup>	0,1
Niveau de pression sonore L <sub>pA</sub>	dB(A)	66
Incertitude K <sub>pA</sub>	dB(A)	0,75
Niveau de pression sonore L <sub>WA</sub> + incertitude K <sub>WA</sub>	dB(A)	80

## Déclaration de conformité CE

Nous certifions par la présente que la machine spécifiée ci-après répond de par sa conception et son type de construction ainsi que de par la version que nous avons mise sur le marché aux prescriptions fondamentales stipulées en matière de sécurité et d'hygiène par les directives européennes en vigueur. Toute modification apportée à la machine sans notre accord rend cette déclaration invalide.

**Produit:** Nettoyeur de plancher  
**Type:** 1.783-xxx

### Directives européennes en vigueur :

2006/42/CE (+2009/127/CE)

2004/108/CE

### Normes harmonisées appliquées :

EN 55014-1: 2006 + A1: 2009

EN 55014-2: 1997 + A2: 2008

EN 60335-1

EN 60335-2-29

EN 60335-2-72

EN 61000-3-2: 2006 + A2: 2009

EN 61000-3-3: 2008

EN 62233: 2008

### Normes nationales appliquées :

-

Les soussignés agissent sur ordre et sur procuration de la Direction commerciale.



H. Jenner  
CEO



S. Reiser  
Head of Approbation

Responsable de la documentation:

S. Reiser

Alfred Kärcher GmbH Co. KG

Alfred-Kärcher-Str. 28 - 40

71364 Winnenden (Germany)

Téléphone : +49 7195 14-0

Télécopieur : +49 7195 14-2212

Winnenden, 2010/07/14

## Garantie

Dans chaque pays, les conditions de garantie en vigueur sont celles publiées par notre société de distribution responsable. Les éventuelles pannes sur les accessoires sont réparées gratuitement dans le délai de validité de la garantie, dans la mesure où celles-ci relèvent d'un défaut matériel ou d'un vice de fabrication. En cas de recours en garantie, adressez-vous à votre revendeur ou au service après-vente agréé le plus proche munis de votre preuve d'achat.

## Pièces de rechange

- Utiliser uniquement des accessoires et des pièces de rechange autorisés par le fabricant. Des accessoires et des pièces de rechange d'origine garantissent un fonctionnement sûr et parfait de l'appareil.
- Une sélection des pièces de rechange utilisées le plus se trouve à la fin du mode d'emploi.
- Plus information sur les pièces de rechange vous les trouverez sous [www.kaercher.com](http://www.kaercher.com) sous le menu Service.



Prima di utilizzare l'apparecchio per la prima volta, leggere le presenti istruzioni originali, seguirle e conservarle per un uso futuro o in caso di rivendita dell'apparecchio.

## Indice

Norme di sicurezza . . . . .	IT	. . . 1
Funzione . . . . .	IT	. . . 1
Uso conforme a destinazione	IT	. . . 1
Protezione dell'ambiente . .	IT	. . . 2
Dispositivi di comando . . . .	IT	. . . 3
Prima della messa in funzione	IT	. . . 4
Funzionamento . . . . .	IT	. . . 4
Trasporto . . . . .	IT	. . . 6
Supporto . . . . .	IT	. . . 7
Cura e manutenzione . . . . .	IT	. . . 7
Guasti . . . . .	IT	. . 10
Accessori . . . . .	IT	. . 13
Dati tecnici . . . . .	IT	. . 14
Dichiarazione di conformità CE	IT	. . 15
Garanzia . . . . .	IT	. . 15
Ricambi . . . . .	IT	. . 15

## Norme di sicurezza

Prima di usare l'apparecchio per la prima volta si prega di leggere attentamente e di osservare le presenti istruzioni per l'uso e l'accluso opuscolo "Norme di sicurezza per dispositivi di pulizia spazzole e apparecchi a spruzzo-estrazione" 5.956-251.

L'apparecchio è omologato per l'uso su superfici con pendenza fino a 2%.

**Prima di mettere in funzione l'apparecchio, assicurarsi che il serbatoio e tutti i coperchi siano ben chiusi.**

## Simboli riportati nel manuale d'uso

### **Pericolo**

*Per un rischio imminente che determina lesioni gravi o la morte.*

### **Attenzione**

*Per una situazione di rischio possibile che potrebbe determinare lesioni gravi o la morte.*

### **Attenzione**

*Per una situazione di rischio possibile che potrebbe determinare danni leggeri a persone o cose.*

## Funzione

La lavasciugapavimenti è impiegata per la pulizia ad umido di superfici piane.

Mediante l'impostazione della quantità d'acqua può essere reso idoneo a soddisfare le diverse esigenze di pulizia.

Una larghezza massima di 385 mm e una capienza di acqua pulita e sporca di 12 l permettono una pulizia effettiva in caso di lunghi tempi di utilizzo.

Le batterie possono essere caricate con l'apposito caricabatterie integrato ad una presa da 230V.

## Uso conforme a destinazione

Utilizzate questo apparecchio esclusivamente in conformità alle indicazioni fornite da questo manuale d'uso.

- L'apparecchio dev'essere utilizzato esclusivamente per la pulizia di pavimenti lisci resistenti all'umidità.
- Questo apparecchio è destinato esclusivamente per l'uso in ambienti interni.
- L'apparecchio non si adatta alla pulizia di pavimenti gelati (per es. in magazzini frigoriferi).
- L'apparecchio dev'essere equipaggiato solo da accessori e pezzi di ricambio originali.

## Protezione dell'ambiente



Tutti gli imballaggi sono riciclabili. Gli imballaggi non vanno gettati nei rifiuti domestici, ma consegnati ai relativi centri di raccolta.



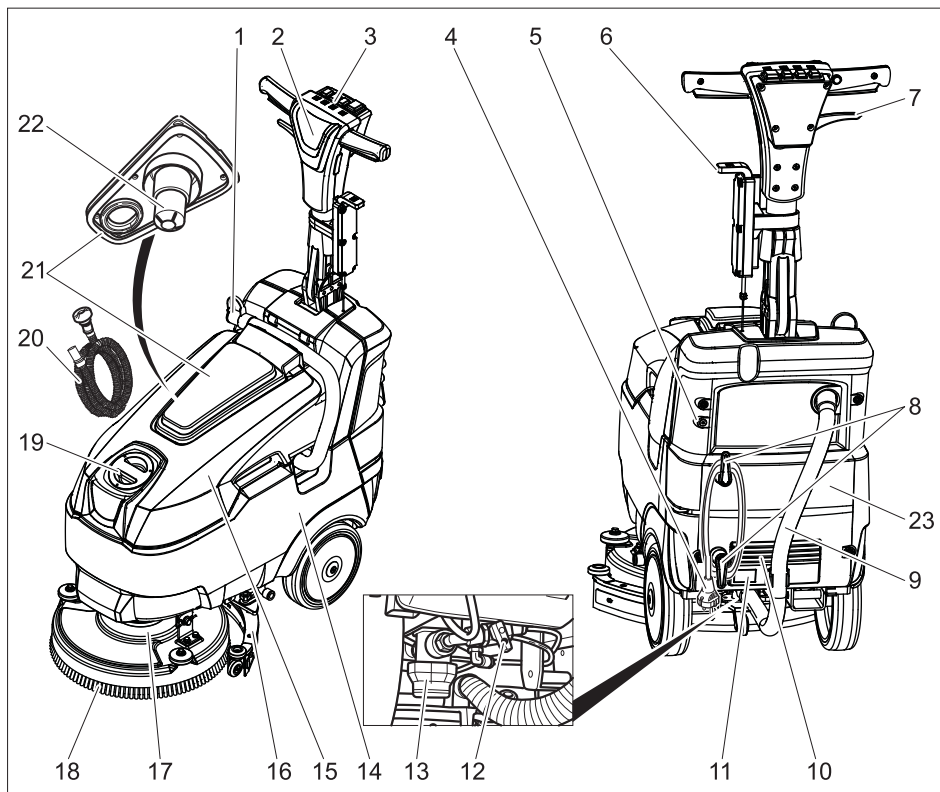
Gli apparecchi dismessi contengono materiali riciclabili preziosi e vanno perciò consegnati ai relativi centri di raccolta. Si prega quindi di smaltire gli apparecchi dismessi mediante i sistemi di raccolta differenziata.

### **Avvertenze sui contenuti (REACH)**

Informazioni aggiornate sui contenuti sono disponibili all'indirizzo:

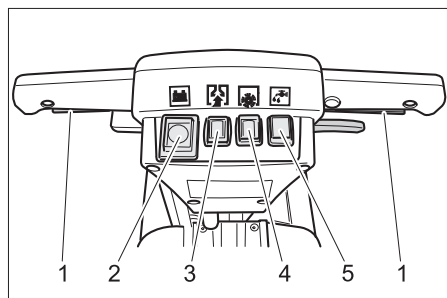
***[www.kaercher.com/REACH](http://www.kaercher.com/REACH)***

## Dispositivi di comando



- |    |  |    |  |
|----|--|----|--|
| 1  | Tubo di scarico dell'acqua sporca        | 18 | Spazzola a disco                         |
| 2  | Archetto di spinta                       | 19 | Foro di rabbocco serbatoio acqua pulita  |
| 3  | Quadro di comando                        | 20 | Tubo flessibile di riempimento, compreso |
| 4  | Cavo di alimentazione con connettore     | 21 | Coperchio serbatoio acqua sporca         |
| 5  | Vite serbatoio di acqua sporca           | 22 | Galleggiante                             |
| 6  | Leva abbassamento barra di aspirazione   | 23 | Copertura cofano                         |
| 7  | Leva regolazione inclinazione            |    |  |
| 8  | Gancio per cavo, girevole                |    |  |
| 9  | Tubo flessibile di aspirazione           |    |  |
| 10 | Caricabatterie                           |    |  |
| 11 | Visualizzatore di carica batteria        |    |  |
| 12 | Valvola di regolazione quantità di acqua |    |  |
| 13 | Filtro dell'acqua pulita                 |    |  |
| 14 | Batteria                                 |    |  |
| 15 | Serbatoio acqua sporca                   |    |  |
| 16 | Barra di aspirazione                     |    |  |
| 17 | Testa di pulizia                         |    |  |

## Quadro di comando



- 1 Interruttore ad impugnatura
- 2 Visualizzatore stato batteria
- 3 Interruttore turbina di aspirazione
- 4 Interruttore funzionamento spazzole
- 5 Interruttore soluzione detergente

## Prima della messa in funzione

### Attenzione

*Rischio di danneggiamento. Prima di rimuovere il serbatoio dell'acqua sporca, bisogna svitare la corrispondente vite.*

- ➔ Staccare il tubo flessibile di aspirazione del serbatoio dell'acqua sporca.
- ➔ Svitare la vite del serbatoio di acqua sporca.
- ➔ Togliere il serbatoio acqua sporca.
- ➔ Per la prima messa in funzione collegare il cavo della batteria alle batterie (vedi: Cura e manutenzione/Lavori di manutenzione/Inserire e collegare le batterie).
- ➔ Applicare la spazzola a disco (vedi "Cura e manutenzione").
- ➔ Accertarsi che il tappo nel tubo flessibile di scarico dell'acqua sporca sia chiuso ermeticamente.
- ➔ Controllare che il tubo flessibile di aspirazione non sia otturato e successivamente collegare con la barra di aspirazione ed il serbatoio di acqua sporca. Accertarsi che i collegamenti siano ermetici.

## Carica della batteria

### Avvertenza

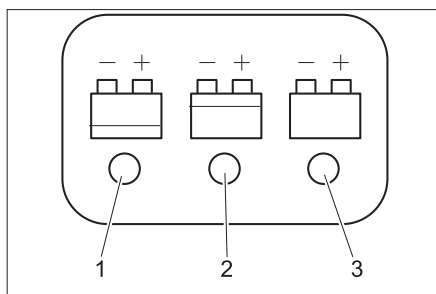
*L'apparecchio è provvisto di una protezione contro lo scaricamento, vale a dire che al raggiungimento del livello minimo di capacità l'apparecchio viene disattivato.*

*Il tempo di carica dura circa 10 ore.*

*Il caricabatterie termina automaticamente la ricarica.*

➔ Inserire la spina in una presa elettrica.

### Visualizzatore di carica batteria



- 1 Batteria scarica (rosso)
- 2 Batteria mezza carica (giallo)
- 3 Batteria caricata (verde)

## Funzionamento

### Aggiungere carburante e sostanze aggiuntive

### ⚠ Attenzione

*Rischio di danneggiamento. Utilizzare solo i detersivi consigliati. In caso di utilizzo di altri detersivi l'operatore è responsabile del rischio maggiore in relazione alla sicurezza di funzionamento e al rischio di incidenti. Utilizzare esclusivamente detersivi privi di solventi, di sale e di acido fluoridrico. Osservare le avvertenze di sicurezza riportate sui detersivi.*

### Avvertenza

*Non utilizzare detersivi fortemente schiumogeni. Attenersi alle raccomandazioni per il dosaggio.*

➔ Aprire il coperchio del serbatoio di acqua pulita.

- Inserire il tubo flessibile di riempimento nell'apertura di rabbocco e condurre l'altra estremità ad un rubinetto.
- Aggiungere acqua pulita (massimo 50 °C).
- Aggiungere del detergente. Osservare le indicazioni relative al detergente.

Detergenti consigliati:

Impiego	Detergente
Pulizia di manutenzione (anche per pavimenti sensibili a sostanze alcaline)	RM 745 RM 746
Pulizia di sporco da grasso	RM 69 ES ASF RM 69 ASF
Pulizia accurata (corde) di rivestimenti duri resistenti a sostanze alcaline	RM 752
Pulizia accurata (corde) di linoleum	RM 754
Detergente di base, acido	RM 751
Detergente disinfettante	RM 732

I detergenti possono essere acquistati nei negozi specializzati.

- Rimuovere il tubo flessibile di riempimento.
- Chiudere il coperchio del serbatoio di acqua pulita.

### Impostazioni

- Tirare la leva di regolazione dell'inclinazione.
- Regolare l'archetto di spinta all'altezza desiderata.
- Rilasciare la leva di regolazione dell'inclinazione.
- Impostare la quantità d'acqua adeguata allo sporco ed alla superficie da pulire tramite la valvola di regolazione.
- Attivare l'interruttore per il funzionamento delle spazzole.
- Attivare l'interruttore per la soluzione detergente.
- Azionare l'interruttore della turbina di aspirazione, l'aspirazione si avvia.
- Premere verso il basso la leva della barra di aspirazione.

### Avvertenza

In base all'operazione di pulizia è possibile disattivare anche singole funzioni. L'interruttore attivato si accende.

### Pulizia

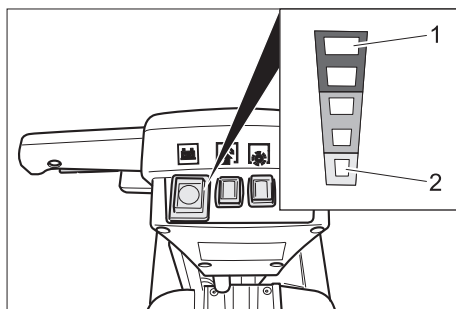
#### Attenzione

Pericolo di danneggiamento della superficie da pulire. Non utilizzare l'apparecchio fermandosi a lungo sullo stesso punto. Rischio di danneggiamento. Prima di effettuare spostamenti prolungati all'indietro sollevare la barra di aspirazione.

- Azionare l'interruttore ad impugnatura e si attiva il motore delle spazzole e l'applicazione della soluzione detergente (se impostata).
- Spingere l'apparecchio in avanti sopra la superficie da pulire.

### Indicatore di carica della batteria

Acceso quando è attivato l'interruttore di funzionamento delle spazzole.



- 1 Batteria caricata
- 2 Batteria scarica

### Arresto e spegnimento

- Rilasciare l'interruttore ad impugnatura.
- Spingere l'apparecchio in avanti per altri 1-2 m, così da aspirare l'acqua residua.
- Sollevare la leva dell'abbassamento della barra di aspirazione.



## Attenzione

Le labbra di aspirazione possono deformarsi in modo definitivo. Parcheggiare l'apparecchio sempre con la barra di aspirazione sollevata.

- Disattivare l'interruttore della turbina di aspirazione.
- Disattivare l'interruttore per il funzionamento delle spazzole.
- Disattivare l'interruttore per l'applicazione del detergente.

## Svuotare il serbatoio dell'acqua sporca

### ⚠ Attenzione

Rispettare le norme vigenti locali sul trattamento delle acque di scarico.

### Attenzione

Rischio di danneggiamento. Prima di rimuovere il serbatoio dell'acqua sporca, bisogna svitare la corrispondente vite.

- Rimuovere dal supporto il tubo di scarico dell'acqua sporca, aprire il coperchio e abbassare su di un dispositivo di raccolta adeguato.
- Sciacquare il contenitore dell'acqua sporca con acqua pulita.

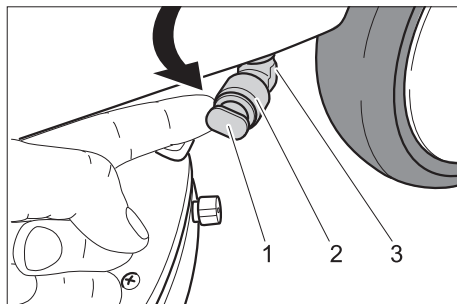
oppure

- Staccare il tubo flessibile di aspirazione del serbatoio dell'acqua sporca.
- Svitare la vite del serbatoio di acqua sporca.
- Rimuovere il serbatoio dell'acqua sporca e portarlo verso il dispositivo di raccolta.
- Sciacquare il contenitore dell'acqua sporca con acqua pulita.
- Inserire nuovamente il serbatoio dell'acqua sporca sull'apparecchio.

## Svuotare il serbatoio dell'acqua pulita

### ⚠ Attenzione

Rispettare le norme vigenti locali sul trattamento delle acque di scarico.



- 1 Tappo
- 2 Anello
- 3 Manicotto di soffiaggio

- Orientare il manicotto di soffiaggio all'esterno.
- Arretrare il disco.
- Rimuovere il tappo.
- Scaricare il serbatoio di acqua pulita.
- Sciacquare il serbatoio dell'acqua pulita con acqua pulita.
- Introdurre il tappo nel manicotto di soffiaggio.

## Antigelo

In caso di pericolo di gelo:

- Svuotare il serbatoio dell'acqua pulita e dell'acqua sporca.
- Collocare l'apparecchio in un locale protetto dal gelo.

## Trasporto

### Attenzione

Pericolo di lesioni e di danneggiamento! Rispettare il peso dell'apparecchio durante il trasporto.

- Estrarre la spazzola per prevenire eventuali danni alla spazzola.
- Per il trasporto in veicoli, assicurare l'apparecchio secondo le direttive in vigore affinché non possa scivolare e ribaltarsi.

## Supporto

### Attenzione

*Pericolo di lesioni e di danneggiamento! Rispettare il peso dell'apparecchio durante la conservazione.*

Questo apparecchio può essere conservato solo in ambienti interni.

## Cura e manutenzione

### ⚠ Pericolo

*Rischio di lesioni. Prima di qualsiasi intervento sull'apparecchio, disattivare l'interruttore per il funzionamento delle spazzole e della turbina di aspirazione e tirare la spina di rete del caricabatterie.*

### ⚠ Attenzione

*Pericolo di danneggiamento per l'apparecchio a causa della fuoriuscita di acqua. Scaricare l'acqua sporca e l'acqua pulita residua prima di iniziare a lavorare con l'apparecchio.*

→ Depositare la spazzatrice su una superficie piana.

## Schema di manutenzione

### Dopo il lavoro

#### ⚠ Attenzione

*Rischio di danneggiamento. Non rivolgere il getto d'acqua sull'apparecchio e non utilizzare detergenti aggressivi.*

- Svuotare l'acqua sporca.
- Rimuovere il coperchio del serbatoio dell'acqua sporca e sciocquare il lato interno del coperchio ed il galleggiante con l'acqua.
- Sciacquare il contenitore dell'acqua sporca con acqua pulita.
- Rimuovere la barra di aspirazione e pulire (vedere „Interventi di manutenzione“).
- Pulire l'apparecchio esternamente con un panno umido imbevuto di liscivia.
- Pulire i labbri di aspirazione, verificarne l'usura ed eventualmente sostituire.

→ Verificare l'usura della spazzola, eventualmente sostituirla (vedi "Lavori di manutenzione").

→ Se necessario, caricare la batteria.

### Ogni settimana

→ Pulire il filtro dell'acqua pulita.

### Una volta al mese

→ Controllare l'ossidazione dei poli della batteria, se necessario spazzolarli e lubrificarli con grasso per poli. Controllare che i cavi di collegamento siano fissati correttamente.

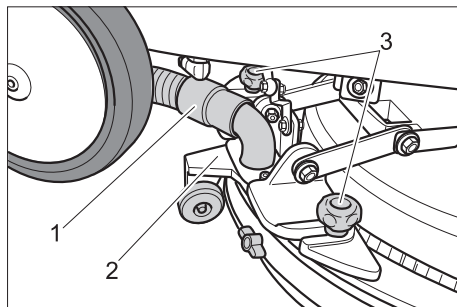
→ Controllare lo stato delle guarnizioni tra il serbatoio dell'acqua sporca e il coperchio, sostituirle se necessario.

### Una volta all'anno

→ Far effettuare l'ispezione prevista dal servizio clienti.

## Interventi di manutenzione

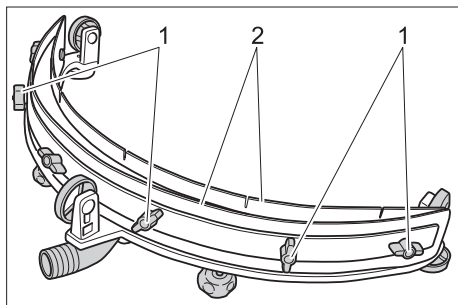
### Smontare la barra di aspirazione



- 1 Tubo flessibile di aspirazione
  - 2 Barra di aspirazione
  - 3 Dado ad alette per fissaggio barra di aspirazione
- Staccare il tubo flessibile di aspirazione.
  - Allentare i dadi ad alette.
  - Togliere la barra di aspirazione.

## Sostituire o girare i labbri di aspirazione

→ Togliere la barra di aspirazione.



- 1 Dado ad alette
- 2 labbra di aspirazione

→ Svitare i dadi ad alette.  
→ Sostituire o girare i labbri di aspirazione

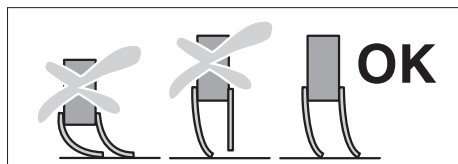
### Avvertenza

*Non invertire il labbro di aspirazione anteriore e posteriore.*

→ Riasssemblare la barra di aspirazione in ordine inverso.

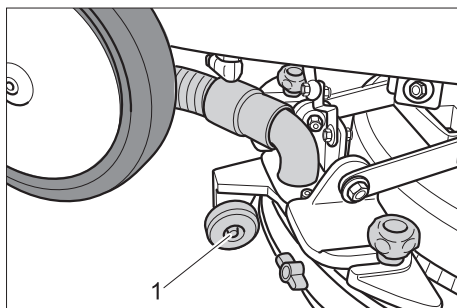
### Verificare la regolazione della barra di aspirazione

→ Azionare l'interruttore della turbina di aspirazione, l'aspirazione si avvia.  
→ Abbassare la barra di aspirazione.  
→ Spingere l'apparecchio un po' in avanti.  
→ Disattivare l'interruttore della turbina di aspirazione.



→ Verificare la regolazione della barra di aspirazione ed all'occorrenza regolare.

## Regolare la barra di aspirazione

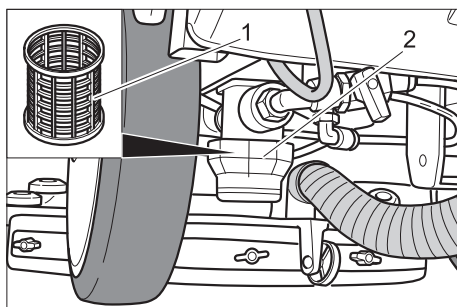


→ Svitare il dado.  
→ Spostare la ruota verso l'alto o il basso.  
→ Stringere il dado.  
→ Verificare la regolazione della barra di aspirazione.

### Sostituire la spazzola a disco

→ Ribaltare l'apparecchio leggermente indietro.  
→ Tirare con entrambe le mani la spazzola a disco verso la testa di pulizia.  
→ Ruotare la spazzola a disco di ca. 45° in senso antiorario (vista dall'alto).  
→ Togliere la spazzola a disco verso il basso.  
→ Introdurre una nuova spazzola a disco nella sequenza inversa.

### Pulire il filtro dell'acqua pulita

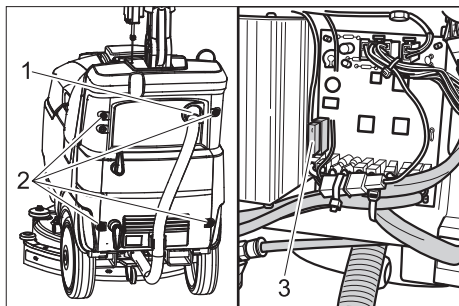


- 1 Inserto filtrante
- 2 Tazza-filtro

→ Svitare la tazza-filtro.  
→ Estrarre l'inserto del filtro.

- Sciacquare l'insero del filtro con acqua pulita.
- Inserire la cartuccia.
- Montare e stringere la tazza-filtro.

### Sostituzione dei fusibili



- 1 Tubo flessibile di aspirazione
- 2 Vite
- 3 Fusibile principale, 30 A, verde

- Svitare le viti.
- Togliere la copertura.
- Controllare i fusibili ed eventualmente sostituirli con un fusibile dello stesso valore.

### Contratto di manutenzione

Per garantire un utilizzo affidabile dell'apparecchio è possibile stipulare dei contratti di manutenzione con l'ufficio vendite Kärcher competente.

Durante l'utilizzo di batterie osservare assolutamente le seguenti indicazioni di pericolo:

### Sostituire le batterie

	Rispettare le indicazioni riportate sulla batteria, nelle istruzioni per l'uso e nel manuale d'uso dell'apparecchio
	Indossare una protezione per gli occhi
	Tenere l'acido e le batterie fuori dalla portata dei bambini
	Rischio di esplosioni
	Vietato accendere fuochi, fare scintille, usare fiamme libere e fumare
	Pericolo di ustioni chimiche
	Pronto soccorso
	Avviso di pericolo
	Smaltimento
	Non gettare la batteria nei rifiuti domestici

### Pericolo

*Rischio di esplosioni. Non appoggiare utensili o simili sulla batteria, sui poli terminali e sui collegamenti delle celle della batteria.*

*Rischio di lesioni. Non portare mai eventuali ferite a contatto con il piombo. Lavare sempre le mani dopo aver effettuato interventi sulla batteria.*

### Smontare le batterie

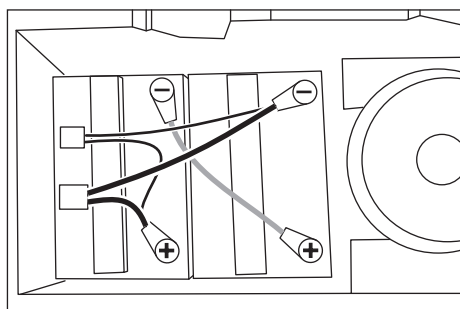
- Disattivare l'interruttore della turbina di aspirazione.
- Disattivare l'interruttore per il funzionamento delle spazzole.
- Disattivare l'interruttore per l'applicazione del detergente.

### Attenzione

*Rischio di danneggiamento. Prima di rimuovere il serbatoio dell'acqua sporca, bisogna svitare la corrispondente vite.*

- ➔ Rimuovere il tubo flessibile di aspirazione dal serbatoio dell'acqua sporca.
- ➔ Svitare la vite del serbatoio di acqua sporca.
- ➔ Rimuovere il serbatoio dell'acqua sporca.
- ➔ Scollegare il cavo dal polo negativo della batteria.
- ➔ Scollegare i cavi residui dalle batterie.
- ➔ Estrarre le batterie.
- ➔ Smaltire le batterie scariche in conformità alle disposizioni in vigore.

### Inserire e collegare le batterie



- ➔ Introdurre le batterie nell'apposito scomparto.
- ➔ Collegare i poli con il cavo di collegamento in dotazione.

### Attenzione

*Pericolo di danneggiamento in caso di polarizzazione errata del cavo di collegamento. Collegare il cavo rosso al polo positivo ed il cavo nero al polo negativo.*

- ➔ Serrare il cavo di collegamento ai poli (+) e (-) della batteria ancora liberi.
- ➔ Collegare il connettore a spina dell'apparecchio con i connettori del cavo di collegamento.
- ➔ Inserire nuovamente il serbatoio dell'acqua sporca sull'apparecchio.
- ➔ Collegare il tubo flessibile di aspirazione al serbatoio di acqua sporca.

### ⚠ Attenzione

*Caricare la batteria prima della messa in funzione dell'apparecchio.*

### ⚠ Pericolo

*Rischio di lesioni. Prima di qualsiasi intervento sull'apparecchio, disattivare l'interruttore per il funzionamento delle spazzole e della turbina di aspirazione e tirare la spina di rete del caricabatterie.*

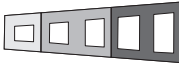
### ⚠ Attenzione

*Pericolo di danneggiamento per l'apparecchio a causa della fuoriuscita di acqua. Scaricare l'acqua sporca e l'acqua pulita residua prima di iniziare a lavorare con l'apparecchio.*

In caso si presentino guasti che non possono essere risolti grazie a questa tabella, chiamare il servizio clienti.

## Guasti visualizzati

L'indicatore di stato della batteria indica i seguenti guasti:

					Guasto	Rimedio
X	1				Potenza assorbita della turbina di aspirazione troppo elevata.	Spegnere l'interruttore per il funzionamento della spazzola, aspettare brevemente e riattivare. Se il guasto si ripresenta chiamare il servizio clienti.
X		1			Potenza assorbita dell'azionamento della spazzola troppo elevata.	
X			1		Rottura cavo turbina di aspirazione.	
X				1	Nessuna spazzola a disco inserita nella testa di pulizia. Corrente assorbita dell'azionamento spazzola troppo bassa. Rottura cavo alimentazione spazzola.	
1 = acceso, X = lampeggia						
					Diversi segmenti dell'indicatore di stato della batteria lampeggiano.	Spegnere l'interruttore per il funzionamento della spazzola, rilasciare l'interruttore ad impugnatura, azionare l'interruttore azionamento della spazzola.

## Guasti non visualizzati

<b>Guasto</b>	<b>Rimedio</b>
L'apparecchio non si accende	Controllare lo stato di carica della batteria.
	Controllare il fusibile principale, sostituire
Quantità di acqua insufficiente.	Controllare il livello di acqua pulita, riempire eventualmente il serbatoio
	Attivare l'interruttore per la soluzione detergente.
	Aprire la valvola di regolazione della quantità di acqua.
	Pulire il filtro dell'acqua pulita.
Potenza di aspirazione insufficiente	Attivare l'interruttore della turbina di aspirazione.
	Svuotare il serbatoio dell'acqua sporca.
	Pulire le guarnizioni tra il serbatoio dell'acqua sporca e il coperchio e controllarne l'impermeabilità, eventualmente sostituire.
	Pulire i labbri di aspirazione sulla barra di aspirazione, eventualmente girarli o sostituirli
	Controllare eventuali otturazioni del tubo flessibile e della barra di aspirazione, eliminare le eventuali otturazioni
	Verificare la tenuta stagna del tubo flessibile, eventualmente sostituirlo.
	Verificare che il coperchio del tubo di scarico di acqua sporca sia chiuso.
	Verificare la regolazione della barra di aspirazione ed all'occorrenza regolare.
Risultato di pulizia insufficiente	Verificare l'idoneità del tipo di spazzola e detergente.
	Verificare l'usura delle spazzole, eventualmente sostituirle.
Le spazzole non ruotano	Attivare l'interruttore per il funzionamento delle spazzole.
	Controllare se corpi estranei bloccano le spazzole, eventualmente rimuoverli.
	Spegnere l'interruttore per il funzionamento della spazzola, aspettare brevemente e riattivare l'interruttore.

## Accessori

L'apparecchio può essere equipaggiato da diversi accessori in relazione ai diversi lavori di pulizia. Richiedete il nostro catalogo

o visitate il nostro sito Internet alla pagina [www.kaercher.com](http://www.kaercher.com).

Denominazione	Codice componente	Descrizione	Pezzi/Confezione	Quantità necessaria
Spazzola a disco, naturale (versione morbida)	6.907-153.0	Per la lucidatura di pavimenti.	1	1
Spazzola a disco, rosso (versione media, standard)	6.907-151.0	Per la pulizia di pavimenti poco sporchi o delicati.	1	1
Spazzola a disco, nera (versione dura)	6.907-152.0	Per la pulizia di pavimenti molto sporchi.	1	1
Piatto di azionamento	6.907-150.0	Serve da supporto per i tamponi.	1	1
Disc-Pad, rosso (medio)	6.369-003.0	Per la pulizia di pavimenti poco sporchi.	5	1
Disc-Pad, verde (duro)	6.369-002.0	Per la pulizia di pavimenti normalmente sporchi.	5	1
Disc-Pad, nero (molto duro)	6.369-001.0	Per la pulizia di pavimenti molto sporchi.	5	1



## Dati tecnici

<b>Potenza</b>		
Tensione nominale	V	24
Capacità della batteria	Ah (5h)	25
Medio assorbimento di potenza	W	510
Potenza del motore di aspirazione	W	250
Potenza del motore delle spazzole	W	250
<b>Aspirazione</b>		
Potenza di aspirazione, quantità d'aria	l/s	20
Potenza di aspirazione, pressione negativa	kPa	8,0
<b>Spazzole pulenti</b>		
Larghezza della superficie di lavoro	mm	385
Diametro spazzole	mm	385
Numero giri spazzole	1/min	150
<b>Caricabatterie</b>		
Tensione	V/Hz	220...240 / 50/60
Assorbimento di potenza	W	130
<b>Dimensioni e pesi</b>		
Potenza di superficie teorica	m <sup>2</sup> /h	1100
Volume del serbatoio di acqua pulita/sporca	l	12/12
Peso totale consentito	kg	76
Peso di trasporto	kg	64
Lunghezza x larghezza x Altezza	mm	810 x 467 x 1140
<b>Valori rilevati secondo EN 60335-2-72</b>		
Valore complessivo oscillazione	m/s <sup>2</sup>	<2,5
Dubbio K	m/s <sup>2</sup>	0,1
Pressione acustica L <sub>pA</sub>	dB(A)	66
Dubbio K <sub>pA</sub>	dB(A)	0,75
Pressione acustica L <sub>WA</sub> + Dubbio K <sub>WA</sub>	dB(A)	80

## Dichiarazione di conformità CE

Con la presente si dichiara che la macchina qui di seguito indicata, in base alla sua concezione, al tipo di costruzione e nella versione da noi introdotta sul mercato, è conforme ai requisiti fondamentali di sicurezza e di sanità delle direttive CE. In caso di modifiche apportate alla macchina senza il nostro consenso, la presente dichiarazione perde ogni validità.

**Prodotto:** detergente per pavimenti  
**Modelo:** 1.783-xxx

### Direttive CE pertinenti

2006/42/CE (+2009/127/CE)  
2004/108/CE

### Norme armonizzate applicate


EN 55014-1: 2006 + A1: 2009  
EN 55014-2: 1997 + A2: 2008  
EN 60335-1  
EN 60335-2-29  
EN 60335-2-72  
EN 61000-3-2: 2006 + A2: 2009  
EN 61000-3-3: 2008  
EN 62233: 2008

### Norme nazionali applicate

-

I firmatari agiscono su incarico e con la procura dell'amministrazione.

  
H. Jenner  
CEO

  
S. Reiser  
Head of Approbation

Responsabile della documentazione:  
S. Reiser

Alfred Kärcher GmbH & Co. KG  
Alfred-Kärcher-Str. 28 - 40  
71364 Winnenden (Germany)  
Tel.: +49 7195 14-0  
Fax: +49 7195 14-2212

Winnenden, 2010/07/14

## Garanzia

Le condizioni di garanzia valgono nel rispettivo paese di pubblicazione da parte della nostra società di vendita competente. Entro il termine di garanzia eliminiamo gratuitamente eventuali guasti agli accessori, se causati da difetto di materiale o di produzione. Nei casi previsti dalla garanzia si prega di rivolgersi al proprio rivenditore, oppure al più vicino centro di assistenza autorizzato, esibendo lo scontrino di acquisto.

## Ricambi

- Impiegare esclusivamente accessori e ricambi autorizzati dal produttore. Accessori e ricambi originali garantiscono che l'apparecchio possa essere impiegato in modo sicuro e senza disfunzioni.
- La lista dei pezzi di ricambio più comuni è riportata alla fine del presente manuale d'uso.
- Maggiori informazioni sulle parti di ricambio sono reperibili al sito [www.kaercher.com](http://www.kaercher.com) alla voce "Service".



Lees vóór het eerste gebruik van uw apparaat deze originele gebruiksaanwijzing, ga navenant te werk en bewaar hem voor later gebruik of voor een latere eigenaar.

## Inhoudsopgave

Veiligheidsinstructies . . . . .	NL . . . 1
Functie . . . . .	NL . . . 1
Reglementair gebruik . . . . .	NL . . . 1
Zorg voor het milieu . . . . .	NL . . . 2
Bedieningselementen . . . . .	NL . . . 3
Voor de inbedrijfstelling . . . . .	NL . . . 4
Werking . . . . .	NL . . . 4
Vervoer . . . . .	NL . . . 6
Opslag . . . . .	NL . . . 6
Onderhoud . . . . .	NL . . . 6
Storingen . . . . .	NL . . 10
Toebehoren . . . . .	NL . . 12
Technische gegevens . . . . .	NL . . 13
EG-conformiteitsverklaring . . . . .	NL . . 14
Garantie . . . . .	NL . . 14
Reserveonderdelen . . . . .	NL . . 14

## Veiligheidsinstructies

Lees en neem voor het eerste gebruik van het apparaat deze bedieningshandleiding in acht en de bijgeleverde brochure Veiligheidsaanwijzingen voor borstelreinigingsapparaten en sproeiextractieapparaten, 5.956-251.

Het apparaat is toegelaten voor het gebruik op oppervlakken met een helling tot 2%.

**Het apparaat mag uitsluitend gebruikt worden als de tank en alle deksels gesloten zijn.**

## Symbolen in de gebruiksaanwijzing

### **Gevaar**

*Voor een onmiddellijk dreigend gevaar dat leidt tot ernstige en zelfs dodelijke lichamelijke letsels.*

### **Waarschuwing**

*Voor een mogelijks gevaarlijke situatie die zou kunnen leiden tot ernstige en zelfs dodelijke lichamelijke letsels.*

### **Voorzichtig**

*Voor een mogelijks gevaarlijke situatie die kan leiden tot lichte lichamelijke letsels of materiële schade.*

## Functie

Deze schuurzuigmachine wordt gebruikt voor de natte reiniging van vlakke vloeren. Door het instellen van de waterhoeveelheid kan het eenvoudig aan de betreffende reinigingsopdracht aangepast worden. Een werkbreedte van 385 mm en een schoon- en vuilwatertank met elk een capaciteit van 12 l maken een effectieve reiniging bij hoge gebruiksduur mogelijk. De batterijen kunnen door middel van een ingebouwd oplaadapparaat aan een 230-V-stopcontact opgeladen worden.

## Reglementair gebruik

Gebruik dit apparaat uitsluitend volgens de gegevens in deze gebruiksaanwijzing.

- Het apparaat mag alleen voor het reinigen van niet-vochtgevoelige gladde vloeren gebruikt worden.
- Dit apparaat is voor gebruik binnen bestemd.
- Het apparaat is niet geschikt voor de reiniging van bevroren vloeren (bijv. in koelhuizen).
- Het apparaat mag alleen uitgerust worden met originele toebehoren en reserveonderdelen.

## Zorg voor het milieu



Het verpakkingsmateriaal is herbruikbaar. Deponeer het verpakkingsmateriaal niet bij het huishoudelijk afval, maar bied het aan voor hergebruik.



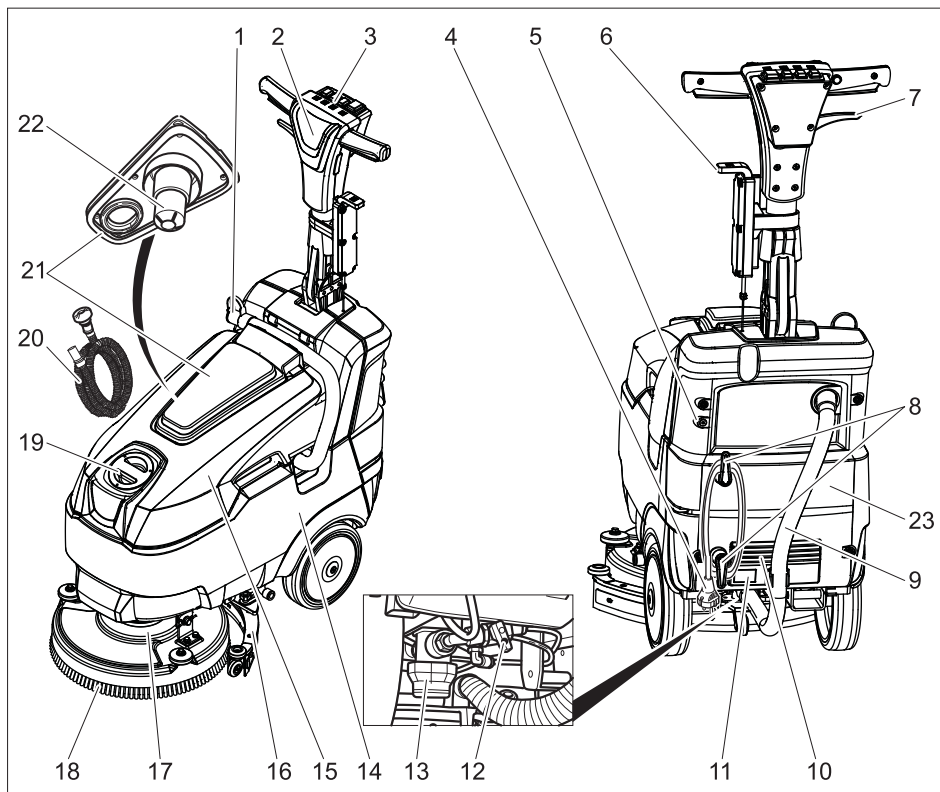
Onbruikbaar geworden apparaten bevatten waardevolle materialen die geschikt zijn voor hergebruik. Lever de apparaten daarom in bij een inzamel-punt voor herbruikbare materialen.

### **Aanwijzingen betreffende de inhoudsstoffen (REACH)**

Huidige informatie over de inhoudsstoffen vindt u onder:

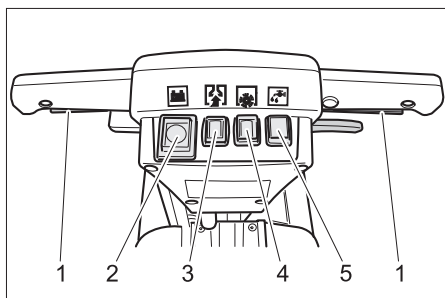
***[www.kaercher.com/REACH](http://www.kaercher.com/REACH)***

## Bedieningselementen



- |                                  |                                  |
|----------------------------------|----------------------------------|
| 1 Aftapslang vuil water          | 18 Schijfborstel                 |
| 2 Duwbeugel                      | 19 Vulopening verswaterreservoir |
| 3 Bedieningspaneel               | 20 Vulslang, bijgevoegd          |
| 4 Stroomkabel met stekker        | 21 Deksel reservoir vuil water   |
| 5 Schroef vuilwatertank          | 22 Vlotter                       |
| 6 Hendel omlaag zetten zuigbalk  | 23 Afdekking kap                 |
| 7 Hendel hellingsverstelling     |                                  |
| 8 Kabelhaak, zwenkbaar           |                                  |
| 9 Zuigslang                      |                                  |
| 10 Oplaadapparaat                |                                  |
| 11 Weergave batterijlading       |                                  |
| 12 Regelventiel waterhoeveelheid |                                  |
| 13 Filter vers water             |                                  |
| 14 Accu                          |                                  |
| 15 Vuilwaterreservoir            |                                  |
| 16 Zuigbalk                      |                                  |
| 17 Reinigingskop                 |                                  |

## Bedieningspaneel



- 1 Greepschakelaar
- 2 Weergave batterijtoestand
- 3 schakelaar zuigturbine
- 4 schakelaar borstelwerking
- 5 Schakelaar reinigungsoplossing

## Voor de inbedrijfstelling

### Voorzichtig

*Beschadigingsgevaar. Vooraleer het vuilwaterreservoir kan worden weggenomen, moet de schroef van het vuilwaterreservoir uitgedraaid worden.*

- Zuigslang vuilwaterreservoir verwijderen.
- Schroef vuilwatertank eruit schroeven.
- Vuilwaterreservoir wegnemen.
- Bij eerste ingebruikneming accukabel met de accu's verbinden (zie: Verzorging en onderhoud/onderhoudswerken/accu's plaatsen en aansluiten).
- Schijvenborstel aanbrengen (zie „Onderhoud en instandhouding“).
- Stop in de aftapslang vuil water controleren op dichtheid.
- Zuigslang op verstopping controleren en vervolgens verbinden met zuigbalk en vuilwatertank. Letten op dichtheid van de verbindingen.

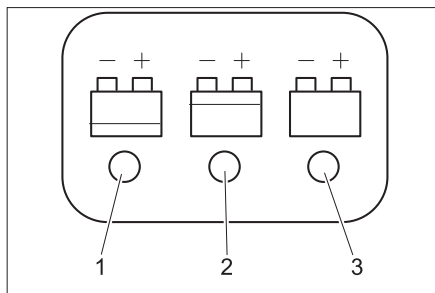
## Accu laden

### Waarschuwing

*Het apparaat beschikt over een diepontladingbeveiliging, d.w.z. wanneer de nog toelaatbare minimale capaciteit bereikt wordt, wordt het apparaat uitgeschakeld. De oplaadtijd bedraagt ca. 10 uur. Het oplaadapparaat beëindigt het oplaadproces zelfstandig.*

→ Netstekker in het stopcontact steken.

### Weergave batterijlading



- 1 Batterij is ontladen (rood)
- 2 Batterij is half opgeladen (geel)
- 3 Batterij is opgeladen (groen)

## Werking

### Bedrijfsstoffen vullen

### ⚠ Waarschuwing

*Beschadigingsgevaar. Alleen de aanbevoenen reinigingsmiddelen gebruiken. Voor andere reinigingsmiddelen draagt de exploitant het verhoogde risico betreffende de gebruiksveiligheid en gevaar voor ongevallen. Alleen reinigingsmiddelen gebruiken, die vrij zijn van oplossingsmiddelen, zoutzuur en bijtende zuren. Veiligheidsinstructies op de reinigingsmiddelen in acht nemen.*

## Instructie

Geen sterk schuimende reinigingsmiddelen gebruiken. Doseeraanwijzingen in acht nemen.

- Deksel van het verswaterreservoir openen.
- Vulslang in de vulopening plaatsen en het andere uiteinde naar een waterkraan brengen.
- Schoon water (max. 50 °C) vullen.
- Reinigingsmiddel toevoegen. Instructies betreffende de dosering in acht nemen.

Aanbevolen reinigingsmiddelen:

Gebruik	Reinigingsmiddel
Onderhoudsreiniging (ook bij alkaligevoelige vloeren)	RM 745 RM 746
Reiniging van vet	RM 69 ES ASF RM 69 ASF
Basisreiniging (strippen) van alkalibestendige, harde vloerbedekkingen	RM 752
Basisreiniging (strippen) van linoleum	RM 754
Grondreiner, zuur	RM 751
Ontsmettend reinigingsmiddel	RM 732

Reinigingsmiddelen zijn verkrijgbaar in de vakhandel.

- Vulslang verwijderen.
- Deksel van het verswaterreservoir sluiten.

## Instellingen

- Hendel hellingsverstelling aantrekken.
- Duwbeugel instellen op de gewenste hoogte.
- Hendel hellingsverstelling loslaten.
- Waterhoeveelheid in functie van de vervuiling en de soort van de bodemdeklaag aan het regelventiel instellen.
- Schakelaar borstelwerking inschakelen.
- Schakelaar Reinigingsoplossing inschakelen.
- Schakelaar zuigturbine inschakelen, de afzuiging start.
- Hendel Zuigbalk omlaag zetten naar beneden duwen.

## Waarschuwing

In functie van de reinigingsopdracht kunnen afzonderlijke functies ook uitgeschakeld blijven.

Ingedrukte schakelaars lichten op.

## Reinigen

### Voorzichtig

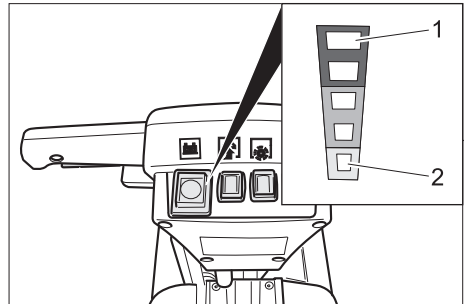
Beschadigingsgevaar voor bodemdeklaag. Apparaat niet op die plaats gebruiken.

Beschadigingsgevaar. Zuigbalk voor lang achteruitrijden optillen.

- Greepschakelaar indrukken, borstel-aandrijving en aanbrenging reinigingsoplossing worden ingeschakeld (indien ingesteld).
- Apparaat vooruit over de te reinigen oppervlakte schuiven.

## Batterijtoestandsweergave

Brandt wanneer de schakelaar Borstelwerking ingeschakeld is.



1 Batterij is opgeladen

2 Accu is ontladen

## Stoppen en stilleggen

- Greepschakelaar loslaten.
- Apparaat nog 1-2 m vooruit rijden, om het restwater af te zuigen.
- Hendel Omlaag zetten zuigbalk naar boven trekken.

### Voorzichtig

De zuiglippen kunnen blijvend vervormd worden. Apparaat altijd wegzetten met een opgetilde zuigbalk.

- Schakelaar zuigturbine uitschakelen.

- Schakelaar Borstelwerking uitschakelen.
- Schakelaar Aanbrengen van reinigingsmiddel uitschakelen.

### Vuilwatertank legen

#### ⚠ **Waarschuwing**

Lokale voorschriften inzake de behandeling van afvalwater in acht nemen.

#### **Voorzichtig**

*Beschadigingsgevaar. Vooraleer het vuilwaterreservoir kan worden weggenomen, moet de schroef van het vuilwaterreservoir uitgedraaid worden.*

- De aftapslang vuilwater uit de houder nemen, deksel openen en boven een geschikte verzamelinrichting laten zakken.
- Vuilwatertank met schoon water uitspoelen.

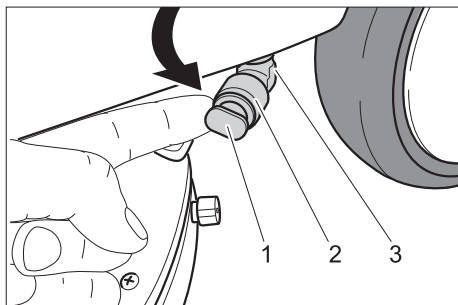
of

- Zuigslang vuilwaterreservoir verwijderen.
- Schroef vuilwatertank eruit schroeven.
- Vuilwatertank wegnemen en naar de afvoerplaats dragen.
- Vuilwatertank met schoon water uitspoelen.
- Vuilwatertank opnieuw op het apparaat aanbrengen.

### Schoonwatertank legen

#### ⚠ **Waarschuwing**

Lokale voorschriften inzake de behandeling van afvalwater in acht nemen.



- 1 Stop
- 2 Ring
- 3 Afvoeropening

- Afvoeropening naar buiten zwenken.
- Ring terugschuiven.
- Stop verwijderen.
- Schoonwatertank laten leeglopen.
- Schoonwatertank met zuiver water uitspoelen.
- Stop in de afvoeropening duwen.

### Vorstbeveiliging

Bij vorstgevaar:

- Schoon- en vuilwatertank legen.
- Apparaat in een vorstvrije ruimte opslaan.

### Vervoer

#### **Voorzichtig**

*Gevaar voor letsels en beschadigen! Houd bij het transport rekening met het gewicht van het apparaat.*

- Borstel eruitnemen om beschadiging van de borstel te vermijden.
- Bij het transport in voertuigen moet het apparaat conform de geldige richtlijnen beveiligd worden tegen verschuiven en kantelen.

### Opslag

#### **Voorzichtig**

*Gevaar voor letsel en beschadiging! Het gewicht van het apparaat bij opbergen in acht nemen.*

Het apparaat mag alleen binnen worden opgeborgen.

### Onderhoud

#### ⚠ **Gevaar**

*Verwondingsgevaar. Voor alle werkzaamheden aan het apparaat de schakelaar borstelwerking en zuigturbine uitschakelen en stekker van het oplaadapparaat uittrekken.*

#### ⚠ **Waarschuwing**

*Beschadigingsgevaar voor het apparaat door uitlopend water. Vuil water en resterend schoon water voor de werkzaamheden aan het apparaat afdalen.*

- Apparaat op een egaal oppervlak neerzetten.



## Onderhoudsschema

### Na het werk

#### ⚠ **Waarschuwing**

*Beschadigingsgevaar. Apparaat niet met water afspuiten en geen agressieve reinigingsmiddelen gebruiken.*

- Vuil water aflaten.
- Deksel van de vuilwatertank nemen en de binnenkant van het deksel en de vlotter met water afspoelen.
- Vuilwaterreservoir met zuiver water uitspoelen.
- Zuigbalk wegnemen en reinigen (zie „Onderhoudswerkzaamheden“).
- Apparaat aan de buitenkant met een vochtige, in mild zeepsop gedrenkte doek reinigen.
- Zuiglippen reinigen, op slijtage controleren en indien nodig vervangen.
- Borstel op slijtage controleren, indien nodig vervangen (zie "Onderhoudswerkzaamheden").
- Accu indien nodig opladen.

#### **Wekelijks**

- Filter vers water reinigen.

#### **Maandelijks**

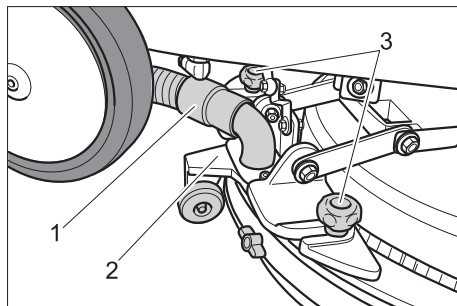
- Accupool op oxidatie controleren, indien nodig schoonborstelen en met poolvet invetten. Op stevige zitting van de verbindingkabels letten.
- Afdichtingen tussen vuilwatertank en deksel op conditie controleren, zonodig vervangen.

#### **Jaarlijks**

- Voorgeschreven inspectie door klantendienst laten uitvoeren.

## Onderhoudswerkzaamheden

### Zuigbalk demonteren

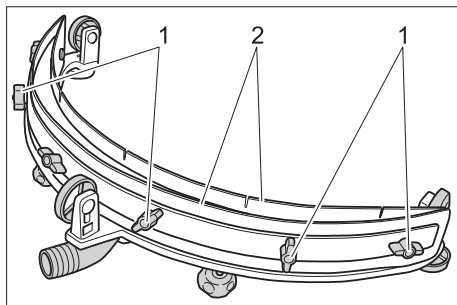


- 1 Zuigslang
- 2 Zuigbalk
- 3 Kruisknop zuigbalkbevestiging

- Zuigslang verwijderen.
- Kruisknoppen lossen.
- Zuigbalk wegnemen.

### Zuiglippen vervangen of draaien

- Zuigbalk wegnemen.



- 1 Vleugelmoer
- 2 Zuiglip

- Vleugelmoeren losschroeven.
- Zuiglippen draaien of vervangen.

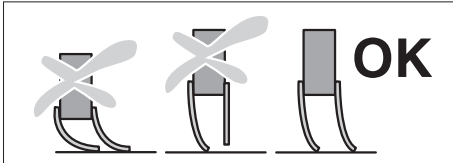
#### **Waarschuwing**

*Voorste en achterste zuiglip niet verwisselen.*

- Zuigbalk in omgekeerde volgorde opnieuw monteren.

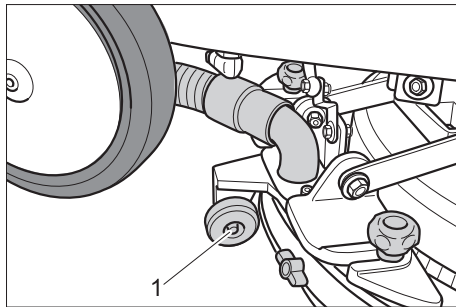
### Instelling zuigbalk controleren

- Schakelaar zuigturbine inschakelen, de afzuiging start.
- Zuigbalk omlaag brengen.
- Apparaat een kort eindje vooruit duwen.
- Schakelaar zuigturbine uitschakelen.



- Instelling van de zuigbalk controleren, indien nodig zuigbalk instellen.

### Zuigbalk instellen

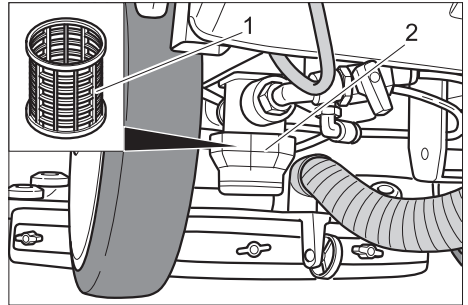


- Moer losdraaien.
- Wiel naar boven of beneden verschuiven.
- Moer aandraaien.
- Instelling van de zuigbalk controleren.

### Schijfborstel vervangen

- Apparaat voorzichtig naar achteren kantelen.
- Schijfborstel met beide handen naar de reinigingskop trekken.
- Schijfborstel ongeveer 45° tegen de richting van de wijzers van de klok (bovenaanzicht) draaien.
- Schijfborstel naar omlaag wegnemen.
- Nieuwe schijfborstel in de omgekeerde volgorde aanbrengen.

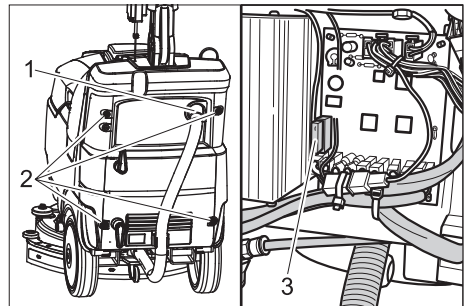
### Filter schoon water reinigen



- 1 Filterelement
- 2 Filterbeker

- Filterkopje eraf schroeven.
- Filterinzet eruit nemen.
- Filterelement met zuiver water spoelen.
- Filterelement inbouwen.
- Filterbeker monteren en aanspannen.

### Zekeringen verwisselen



- 1 Zuigslang
- 2 Schroeven
- 3 Hoofdzekering, 30 A, groen

- Schroeven eruit draaien.
- Afdekking wegnemen.
- Zekeringen controleren, eventueel door nieuwe zekering van gelijke waarde vervangen.

## Onderhoudscontract

Voor een betrouwbare werking van het apparaat kunnen met het verantwoordelijke Kärcher-verkoopkantoor onderhoudscontracten worden afgesloten.

Let bij de omgang met accu's absoluut op de volgende waarschuwingstip:

### Batterijen vervangen

	<i>Aanwijzingen op de accu, in de gebruiksaanwijzing en in de voertuiggebruiksaanwijzing naleven</i>
	<i>Oogbescherming dragen</i>
	<i>Kinderen uit de buurt houden van zuren en accu's</i>
	<i>Ontploffingsgevaar</i>
	<i>Vuur, vonken, open licht en roken verboden</i>
	<i>Pas op voor bijtende vloeistoffen</i>
	<i>Eerste hulp</i>
	<i>Waarschuwingstekst</i>
	<i>Afvalverwerking</i>
	<i>Accu niet in vuilnisbak gooien</i>

### **Gevaar**

*Explosiegevaar. Geen werktuigen e.d. op de accu, d.b. op eindpolen en accucelverbinder leggen.*

*Verwondingsgevaar. Wonden nooit in contact brengen met lood. Na het werk aan accu's altijd de handen reinigen.*

## Batterijen demonteren

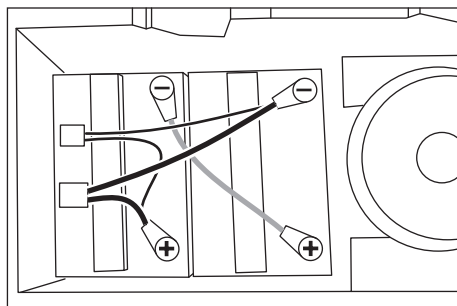
- Schakelaar zuigturbine uitschakelen.
- Schakelaar Borstelwerking uitschakelen.
- Schakelaar Aanbrengen van reinigingsmiddel uitschakelen.

### **Voorzichtig**

*Beschadigingsgevaar. Vooraleer het vuilwaterreservoir kan worden weggenomen, moet de schroef van het vuilwaterreservoir uitgedraaid worden.*

- Zuigslang van de vuilwatertank trekken.
- Schroef vuilwatertank eruit schroeven.
- Vuilwaterreservoir wegnemen.
- Kabel van de minpool van de batterij losmaken.
- Resterende kabels van de batterijen afdalen.
- Batterijen eruit nemen.
- Verbruikte batterijen conform de geldende bepalingen verwijderen.

## Accu plaatsen en aansluiten



- Accu's in het accuvak plaatsen.
- Polen met de bijgevoegde verbindingkabels verbinden.

### **Voorzichtig**

*Beschadigingsgevaar bij een verkeerde aansluiting van de aansluitkabel. Rode kabel op de positieve pool en zwarte kabel op de negatieve pool klemmen.*

- Aansluitingskabels aan de nog vrije accupool (+) en (-) vastklemmen.
- Connector van het apparaat met de connectoren van de aansluitkabel verbinden.
- Vuilwatertank opnieuw op het apparaat aanbrengen.
- Zuigslang met de vuilwatertank verbinden.

### **⚠ Waarschuwing**

Voor de inbedrijfstelling van het apparaat de accu opladen.

## **Storingen**

### **⚠ Gevaar**

Verwondingsgevaar. Voor alle werkzaamheden aan het apparaat de schakelaar borstelwerking en zuigturbine uitschakelen en stekker van het oplaadapparaat uittrekken.

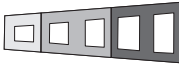
### **⚠ Waarschuwing**

Beschadigingsgevaar voor het apparaat door uitlopend water. Vuil water en restend schoon water voor de werkzaamheden aan het apparaat afdalen.

Bij storingen die met behulp van deze tabel niet opgelost kunnen worden de klantendienst raadplegen.

### **Storingen met weergave**

De batterijtoestandsweergave geeft de volgende storingen aan:

					<b>Storing</b>	<b>Oplossing</b>
X	1				Stroomopname zuigturbine te hoog.	Schakelaar Borstelwerking uitschakelen, kort wachten en opnieuw inschakelen. Indien de storing opnieuw optreedt, de klantendienst verwittigen.
X		1			Stroomopname borstelaandrijving te hoog.	
X			1		Kabelbreuk zuigturbine.	
X				1	Geen schijfborstel in de reinigingskop geplaatst.	
					Stroomopname borstelaandrijving te laag.	
					Kabelbreuk borstelaandrijving.	
1 = brandt, X = knippert						
Verschillende segmenten van de batterijtoestandsweergave knipperen.						Schakelaar Borstelwerking uitschakelen, greepschakelaar loslaten, schakelaar Borstelwerking inschakelen.

## Storingen zonder indicatie

<b>Storing</b>	<b>Oplossing</b>
Apparaat wil niet starten.	Ladingstoestand van de accu controleren. Hoofdzekering controleren, vervangen.
Onvoldoende waterhoeveelheid	Peil van het schone water controleren, indien nodig reservoir bijvullen. Schakelaar Reinigungsoplossing inschakelen. Regelventiel waterhoeveelheid openen. Filter vers water reinigen.
Onvoldoende zuigcapaciteit	Schakelaar zuigturbine inschakelen. Vuilwaterreservoir leegmaken. Afdichting tussen vuilwaterreservoir en deksel reinigen en op dichtheid controleren, indien nodig vervangen. Zuiglippen aan de zuigbalk reinigen, indien nodig om-draaien of vervangen. Zuigslang en zuigbalk op verstopping controleren, indien nodig verstopping verhelpen Zuigslang op dichtheid controleren, indien nodig vervangen. Controleren of het deksel aan de aftapslang voor het vuile water gesloten is. Instelling van de zuigbalk controleren, indien nodig zuig-balk instellen.
Onvoldoende reinigingsresultaat	Borsteltype en reinigingsmiddel op geschiktheid controleren. Borstels op slijtage controleren, indien nodig vervangen.
Borstels draaien niet	Schakelaar borstelwerking inschakelen. Controleren of vreemde voorwerpen de borstels blokkeren, indien nodig vreemde voorwerpen verwijderen. Schakelaar Borstelwerking uitschakelen, kort wachten, schakelaar opnieuw inschakelen.

## Toebehoren

In functie van de verschillende reinigingsopdrachten kan het apparaat uitgerust worden met verschillende accessoires. Vraag

onze catalogus aan of bezoek onze webpagina op [www.kaercher.com](http://www.kaercher.com).

Benaming	Onderdelen-nr.	Beschrijving	Aantal/verpakking	Aantal stuks nodig
Schijfborstel, natuur (zacht)	6.907-153.0	Voor het polijsten van vloeren.	1	1
Schijfborstel, rood (gemiddeld, standaard)	6.907-151.0	Voor de reiniging van licht vervuilde of gevoelige vloeren.	1	1
Schijfborstel, zwart (hard)	6.907-152.0	Voor de reiniging van sterk vervuilde vloeren.	1	1
Drijfschijf	6.907-150.0	Voor de opname van pads.	1	1
Disc-pad, rood (gemiddeld)	6.369-003.0	Voor de reiniging van licht vervuilde vloeren.	5	1
Disc-pad, groen (hard)	6.369-002-0	Voor de reiniging van normaal vervuilde vloeren.	5	1
Disc-Pad, zwart (heel hard)	6.369-001.0	Voor de reiniging van sterk vervuilde vloeren.	5	1

## Technische gegevens

<b>Vermogen</b>		
Nominale spanning	V	24
Accucapaciteit	Ah (5h)	25
Gemiddeld opgenomen vermogen	W	510
Vermogen zuigmotor	W	250
Vermogen borstelmotor	W	250
<b>Zuigen</b>		
Zuigvermogen, luchthoeveelheid	l/s	20
Zuigvermogen, onderdruk	kPa	8,0
<b>Reinigingsborstels</b>		
Werkbreedte	mm	385
Borsteldiameter	mm	385
Borsteltoerental	1/min	150
<b>Oplaadapparaat</b>		
Spanning	V/Hz	220...240 / 50/60
Netbelasting	W	130
<b>Maten en gewichten</b>		
Theoretische oppervlaktecapaciteit	m <sup>2</sup> /u	1100
Volume reservoirs schoon/vuil water	l	12/12
Toelaatbaar totaalgewicht	kg	76
Transportgewicht	kg	64
Lengte x breedte x hoogte	mm	810 x 467 x 1140
<b>Berekende waarden volgens EN 60335-2-72</b>		
Totale bewegingswaarde	m/s <sup>2</sup>	<2,5
Onzekerheid K	m/s <sup>2</sup>	0,1
Geluidsdrukniveau L <sub>pA</sub>	dB(A)	66
Onzekerheid K <sub>pA</sub>	dB(A)	0,75
Geluidskrachtniveau L <sub>WA</sub> + onveiligheid K <sub>WA</sub>	dB(A)	80

## EG-conformiteitsverklaring

Hierbij verklaren wij dat de hierna vermelde machine door haar ontwerp en bouwwijze en in de door ons in de handel gebrachte uitvoering voldoet aan de betreffende fundamentele veiligheids- en gezondheidseisen, zoals vermeld in de desbetreffende EG-richtlijnen. Deze verklaring verliest haar geldigheid wanneer zonder overleg met ons veranderingen aan de machine worden aangebracht.

**Product:** Vloerreiniger  
**Type:** 1.783-xxx

### **Van toepassing zijnde EG-richtlijnen**

2006/42/EG (+2009/127/EG)

2004/108/EG

### **Toegepaste geharmoniseerde normen**

EN 55014-1: 2006 + A1: 2009

EN 55014-2: 1997 + A2: 2008

EN 60335-1

EN 60335-2-29

EN 60335-2-72

EN 61000-3-2: 2006 + A2: 2009

EN 61000-3-3: 2008

EN 62233: 2008

### **Toegepaste landelijke normen**

-

De ondergetekenden handelen in opdracht en met volmacht van de bedrijfsleiding.



H. Jenner  
CEO



S. Reiser  
Head of Approbation

Gevolmachtigde voor de documentatie:

S. Reiser

Alfred Kärcher GmbH & Co. KG

Alfred Kärcher-Str. 28 - 40

71364 Winnenden (Germany)

Tel.: +49 7195 14-0

Fax: +49 7195 14-2212

Winnenden, 2010/07/14

## Garantie

In elk land gelden de door onze bevoegde verkoopmaatschappij uitgegeven garantievoorwaarden. Eventuele storingen aan de accessoires herstellen wij binnen de garantieperiode kostenloos voor zover een materiaal- of productiefout de oorzaak is. Voor garantieaanspraken wendt u zich met uw aankoopbewijs tot uw handelaar of de dichtstbijzijnde, bevoegde klantendienst.

## Reserveonderdelen

- Er mogen uitsluitend toebehoren en reserveonderdelen gebruikt worden die door de fabrikant zijn vrijgegeven. Originale toebehoren en reserveonderdelen bieden de garantie van een veilig en storingsvrije werking van het apparaat.
- Een selectie van de meest frequent benodigde reserveonderdelen vindt u achteraan in de gebruiksaanwijzing.
- Verdere informatie over reserveonderdelen vindt u op [www.kaercher.com](http://www.kaercher.com) bij Service.





Antes del primer uso de su aparato, lea este manual original, actúe de acuerdo a sus indicaciones y guárdelo para un uso posterior o para otro propietario posterior.

## Índice de contenidos

Indicaciones de seguridad . . . . .	ES . . . 1
Función . . . . .	ES . . . 1
Uso previsto . . . . .	ES . . . 1
Protección del medio ambiente	ES . . . 2
Elementos de mando . . . . .	ES . . . 3
Antes de la puesta en marcha	ES . . . 4
Funcionamiento . . . . .	ES . . . 4
Transporte . . . . .	ES . . . 6
Almacenamiento . . . . .	ES . . . 7
Cuidados y mantenimiento.	ES . . . 7
Averías . . . . .	ES . . . 10
Accesorios . . . . .	ES . . . 13
Datos técnicos . . . . .	ES . . . 14
Declaración de conformidad CE	ES . . . 15
Garantía . . . . .	ES . . . 15
Piezas de repuesto . . . . .	ES . . . 15

## Indicaciones de seguridad

Antes de utilizar por primera vez el aparato, lea y tenga en cuenta el presente manual de instrucciones y el folleto adjunto relativo a las indicaciones de seguridad para aparatos de limpieza con cepillos y aparatos pulverizadores, 5.956-251.

El equipo está diseñado para funcionar en superficies con una pendiente de hasta 2%.

**El aparato sólo se puede poner en funcionamiento cuando el depósito y todas las tapas estén cerradas.**

## Símbolos del manual de instrucciones

### Peligro

Para un peligro inminente que acarrea lesiones de gravedad o la muerte.

### Advertencia

Para una situación que puede ser peligrosa, que puede acarrear lesiones de gravedad o la muerte.

### Precaución

Para una situación que puede ser peligrosa, que puede acarrear lesiones leves o daños materiales.

## Función

La fregadora/aspiradora sirve para efectuar la limpieza en húmedo de pisos llanos. Puede adaptarse fácilmente a la tarea de limpieza que corresponda ajustando el caudal de agua.

Una anchura de trabajo de 385 mm y unos depósitos de agua limpia y de agua sucia con una capacidad de 12 l le permiten llevar a cabo una limpieza efectiva en aplicaciones prolongadas.

Las baterías se puede cargar con el cargador incorporado en un enchufe de 230 V.

## Uso previsto

Utilice el aparato únicamente de conformidad con las indicaciones del presente manual de instrucciones.

- El aparato sólo se puede utilizar para limpiar suelos lisos resistentes a la humedad.
- Este aparato está destinado a ser usado en interiores.
- El aparato no es apto para la limpieza de pisos congelados (p. ej., en almacenes frigoríficos).
- Sólo está permitido dotar al aparato de accesorios y piezas de repuesto originales.

## Protección del medio ambiente



Los materiales de embalaje son reciclables. Por favor, no tire el embalaje a la basura doméstica; en vez de ello, entréguelo en los puntos oficiales de recogida para su reciclaje o recuperación.



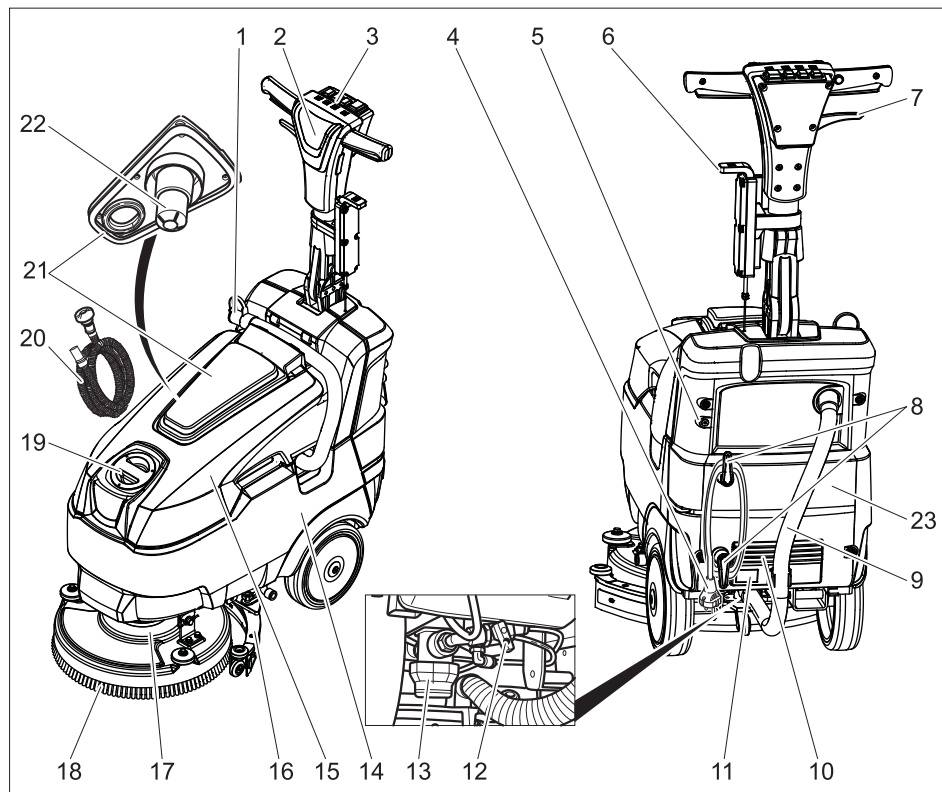
Los aparatos viejos contienen materiales valiosos reciclables que deberían ser entregados para su aprovechamiento posterior. Por este motivo, entregue los aparatos usados en los puntos de recogida previstos para su reciclaje.

### **Indicaciones sobre ingredientes (REACH)**

Encontrará información actual sobre los ingredientes en:

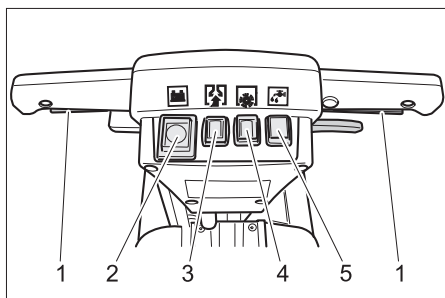
***[www.kaercher.com/REACH](http://www.kaercher.com/REACH)***

## Elementos de mando



- |    |   |    |   |
|----|---|----|---|
| 1  | Manguera de salida de agua sucia                    | 15 | depósito de agua sucia                          |
| 2  | Estribo de empuje                                   | 16 | barra de aspiración                             |
| 3  | Pupitre de mando                                    | 17 | Cabezal limpiador                               |
| 4  | Cable de alimentación con enchufe de clavija de red | 18 | cepillo en forma de disco                       |
| 5  | Tornillo del depósito de agua sucia                 | 19 | Orificio de llenado del depósito de agua limpia |
| 6  | Palanca de bajada de la barra de aspiración         | 20 | Manguera de relleno adjunta                     |
| 7  | Palanca ajuste de inclinación                       | 21 | Tapa del depósito de agua sucia                 |
| 8  | Gancho de cable, giratorio                          | 22 | Flotador  |
| 9  | Manguera de aspiración                              | 23 | Cubierta del capó                               |
| 10 | cargador  |    |   |
| 11 | Indicador de carga de batería                       |    |   |
| 12 | Válvula de regulación del caudal de agua            |    |   |
| 13 | Filtro de agua limpia                               |    |   |
| 14 | Batería   |    |   |

## Pupitre de mando



- 1 Interruptor del mango
- 2 Indicador de estado de la batería
- 3 Interruptor turbina de aspiración
- 4 Interruptor modo de cepillo
- 5 Interruptor solución de limpieza

## Antes de la puesta en marcha

### Precaución

*Peligro de daños en la instalación: Antes de poder extraer el depósito de agua sucia, se tiene que desenroscar el tornillo del depósito de agua sucia.*

- ➔ Quitar la manguera de aspiración del depósito de agua sucia.
- ➔ Desatornille el tornillo del depósito de agua sucia.
- ➔ Extraer el depósito de agua sucia.
- ➔ En la primera puesta en funcionamiento conectar el cable de las baterías con las baterías (vea: Cuidados y mantenimiento/tareas de mantenimiento/uso y conexión de baterías).
- ➔ Coloque el cepillo de disco (consulte el capítulo "Cuidado y mantenimiento").
- ➔ Compruebe que el tapón de la manguera de salida del agua sucia esté bien asentado.
- ➔ Compruebe que la manguera de aspiración no esté atascada y después conéctela con la barra de aspiración y el depósito de agua sucia. Asegúrese de que las conexiones sean herméticas.

## Carga de batería

### Nota

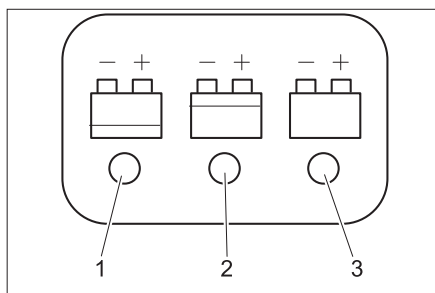
*El aparato dispone de una protección de descarga total, es decir, cuando se alcance la capacidad mínima permitida, el aparato se desconectará.*

*El tiempo de carga es de 10 horas aproximadamente.*

*El cargador finaliza el proceso de carga por sí solo.*

- ➔ Enchufar la clavija de red a una toma de corriente.

### Indicador de carga de batería



- 1 La batería está descargada (rojo)
- 2 La batería está a media carga (amarillo)
- 3 La batería está cargada (verde)

## Funcionamiento

### Adición de combustibles

### ⚠ Advertencia

*Peligro de daños en la instalación. Utilice únicamente el detergente recomendado. En caso de usar otros detergentes, el propietario-usuario asume unos mayores riesgos en lo que a la seguridad durante el funcionamiento y al peligro de sufrir accidentes se refiere. Utilice únicamente detergentes que no contengan disolventes, ácidos clorhídricos ni ácidos hidrofúricos. Tener en cuenta las indicaciones de seguridad de los detergentes.*

## Nota

No utilice detergentes altamente espumosos. Respete las indicaciones de dosificación.

- Abra la tapa del depósito de agua limpia.
- Coloque la manguera de relleno en la abertura de llenado y lleve el otro extremo a un grifo de agua.
- Eche agua limpia (50 °C como máximo).
- Añadir detergente. Observar las indicaciones de dosificación.

Detergente recomendado:

Empleo	Detergente
Limpeza de mantenimiento (también en suelos sensibles al álcali)	RM 745 RM 746
Limpeza de manchas de grasa	RM 69 ES ASF RM 69 ASF
Limpeza básica (marca) de pavimentos duros resistentes al álcali	RM 752
Limpeza básica (marca) de linóleo	RM 754
Limpiador intensivo, ácido	RM 751
Desinfectante	RM 732

Detergente disponible en comercios especializados.

- Retire la manguera de relleno.
- Cierre la tapa del depósito de agua limpia.

## Configuraciones

- Tirar de la palanca de ajuste de inclinación.
- Ajustar el estribo de empuje a la temperatura deseada.
- Soltar la palanca de ajuste de inclinación.
- Ajuste el caudal de agua con la válvula de regulación en función de la suciedad y el tipo del pavimento del suelo.
- Conecte el interruptor en el modo de funcionamiento de cepillos.
- Conecte el interruptor de solución de detergente.
- Conecte el interruptor de la turbina de absorción; la aspiración arrancará.
- Pulsar hacia abajo la palanca de baja de barra de aspiración.

## Nota

Algunas funciones pueden dejarse desconectadas también según la tarea de limpieza. El interruptor accionado se ilumina.

## Limpeza

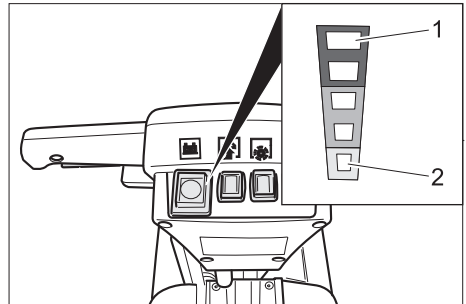
### Precaución

*Peligro de daños para el revestimiento del suelo. No utilice el aparato en esa zona.*  
*Peligro de daños en la instalación: antes de una circulación marcha atrás prolongada, levante la barra de aspiración.*

- Accione el interruptor del mango; se conectarán el accionamiento de cepillos y la aplicación de solución de detergente (si está ajustada).
- Desplace el aparato hacia delante sobre la superficie que se va limpiar.

### Indicación del estado de la batería

Se ilumina cuando el interruptor del accionamiento de cepillos está conectado.



- 1 la batería está cargada
- 2 La batería está descargada

## Detención y apagado

- Suelte el interruptor del mango.
- Conduzca el aparato entre 1-2 m hacia delante para aspirar el agua restante.
- Tire hacia arriba de la palanca de bajada de la barra de aspiración.

### Precaución

Los labios de aspiración se pueden deformar de forma permanente. Coloque el aparato siempre con la barra de aspiración elevada.

- Desconectar el interruptor de la turbina de aspiración.
- Desconecte el interruptor en el modo de funcionamiento de cepillos.
- Desconecte el interruptor de aplicación del detergente.

## Vaciado del depósito de agua sucia

### ⚠ Advertencia

Respete la normativa local vigente en materia de tratamiento de aguas residuales.

### Precaución

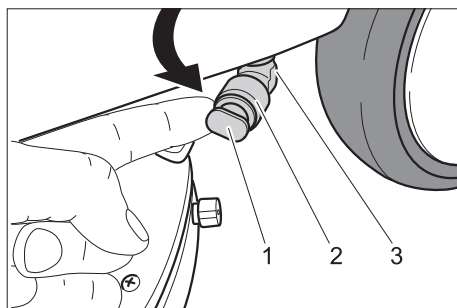
Peligro de daños en la instalación: Antes de poder extraer el depósito de agua sucia, se tiene que desenroscar el tornillo del depósito de agua sucia.

- Retire el soporte la manguera de salida de agua sucia, abra la tapa y bájela mediante un mecanismo recogedor adecuado.
- Aclare el depósito de agua sucia con agua limpia.
- o
- Quitar la manguera de aspiración del depósito de agua sucia.
- Desatornille el tornillo del depósito de agua sucia.
- Quite el depósito de agua sucia y llévalo hacia el mecanismo recogedor.
- Aclare el depósito de agua sucia con agua limpia.
- Vuelva a colocar otra vez el depósito de agua sucia.

## Vaciado del depósito de agua limpia

### ⚠ Advertencia

Respete la normativa local vigente en materia de tratamiento de aguas residuales.



- 1 Tapón
- 2 anillo
- 3 Manguito de salida

- Gire el manguito de salida hacia afuera.
- Desplace el anillo hacia atrás.
- Quite el tapón.
- Deje que el depósito de agua limpia funcione en vacío.
- Aclare el depósito de agua limpia con agua limpia.
- Apriete el tapón en el manguito de salida.

## Protección antiheladas

En caso de peligro de heladas:

- Vacíe el depósito de agua limpia y el depósito de agua sucia.
- Guarde el aparato en un lugar protegido de las heladas.

## Transporte

### Precaución

¡Peligro de lesiones y daños! Respetar el peso del aparato para el transporte.

- Extraiga el cepillo para evitar que sufra daños.
- Al transportar en vehículos, asegure el aparato para evitar que resbale y vuelque conforme a las directrices vigentes.

## Almacenamiento

### Precaución

*¡Peligro de lesiones y daños! Respetar el peso del aparato en el almacenamiento. Este aparato sólo se puede almacenar en interiores.*

## Cuidados y mantenimiento

### ⚠ Peligro

*Peligro de lesiones. Antes de realizar cualquier trabajo, desconectar el aparato con el interruptor de modo de cepillos y la turbina de aspiración y tirar del enchufe del cargador.*

### ⚠ Advertencia

*Si se sale agua se puede dañar el aparato. Purgar el agua sucia y el resto de agua limpia antes de trabajar en el aparato.*

→ Coloque el dispositivo sobre una superficie plana.

## Plan de mantenimiento

### Después del trabajo

#### ⚠ Advertencia

*Peligro de daños en la instalación. No salpique al aparato con agua ni utilice detergentes agresivos.*

- Purgue el agua sucia.
- Extraiga la tapa del depósito de agua sucia y enjuague el interior de la tapa y el flotador con agua.
- Aclare el depósito de agua sucia con agua limpia.
- Retire y limpie la barra de aspiración (consulte "Trabajos de mantenimiento").
- Limpie el aparato por fuera con un trapo húmedo ligeramente empapado en una solución jabonosa suave.
- Limpie los labios de aspiración; compruebe si presentan desgaste y, en caso necesario, reemplácelos.
- Compruebe si los cepillos presentan desgaste y, en caso necesario, cámbielos (véase "Trabajos de mantenimiento").
- Si es necesario recargar la batería.

### Todas las semanas

→ Limpiar el filtro de agua limpia.

### Mensualmente

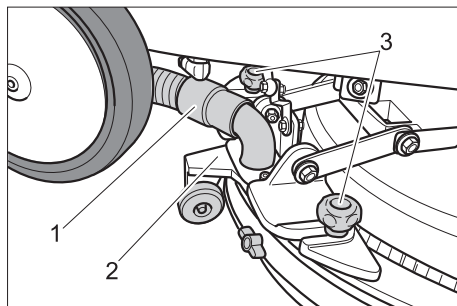
- Comprobar si los polos de la batería están oxidados, si es necesario cepillar y lubricar con lubricante para polos. Cerciorarse del asiento firme y correcto del cable de conexión.
- Compruebe el estado de las juntas situadas entre el depósito de agua sucia y la tapa y, en caso necesario, cámbielas.

### Anualmente

→ Encargue al servicio técnico la revisión anual obligatoria.

## Trabajos de mantenimiento

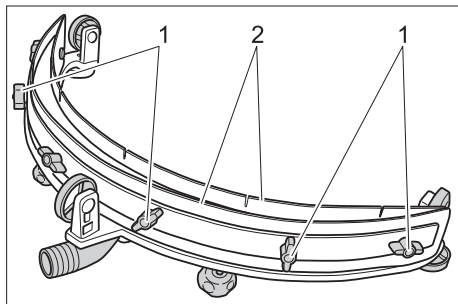
### Desmontar la barra de aspiración



- 1 Manguera de aspiración
  - 2 barra de aspiración
  - 3 Mango en cruz de la fijación de barra de aspiración
- Quitar la manguera de aspiración.
  - Soltar los mangos en cruz.
  - Retire la barra de aspiración.

## Cambiar o girar los labios de aspiración

→ Retire la barra de aspiración.



1 tuerca de mariposa

2 Labio de aspiración

→ Desenrosque las tuercas de mariposa.

→ Cambie o gire los labios de aspiración.

### Nota

*No confunda el labio de aspiración anterior y posterior.*

→ Monte de nuevo la barra de aspiración en el orden inverso.

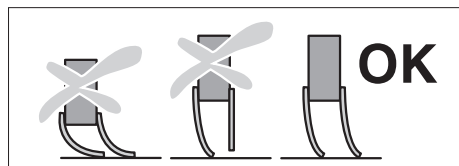
## Comprobar el ajuste de la barra de aspiración

→ Conecte el interruptor de la turbina de absorción; la aspiración arrancará.

→ Baje la barra de aspiración.

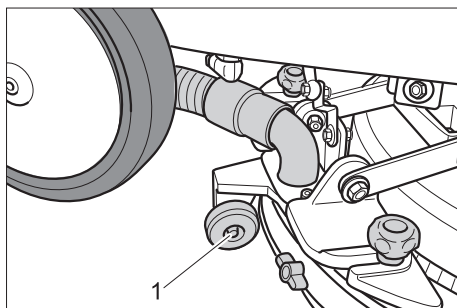
→ Desplace un poco el aparato hacia delante.

→ Desconectar el interruptor de la turbina de aspiración.



→ Compruebe el ajuste de la barra de aspiración y si es necesario ajuste la barra de aspiración.

## Ajuste de la barra de aspiración



→ Suelte las tuercas.

→ Desplace la rueda hacia arriba y hacia abajo.

→ Apriete la tuerca.

→ Compruebe el ajuste de la barra de aspiración.

## Cambiar el cepillo de disco

→ Incline el aparato hacia atrás con cuidado.

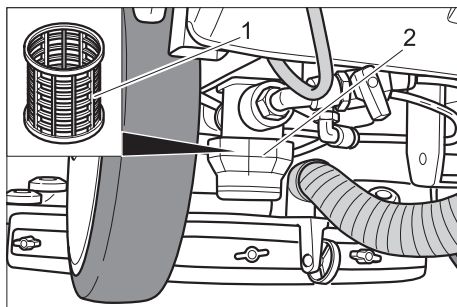
→ Tire del cepillo de disco con ambas manos hacia el cabezal de limpieza.

→ Gire el cepillo de disco alrededor de 45° en sentido contrario de las agujas del reloj (visto desde arriba).

→ Retire la escobilla de disco por debajo.

→ Insertar un nuevo cepillo de disco siguiendo los mismos pasos en el orden inverso.

## Limpiar el filtro de agua limpia



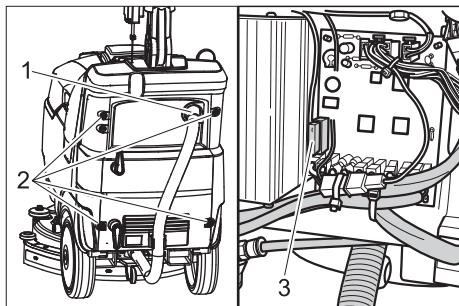
1 cartucho filtrante

2 Taza del filtro



- Desenroscar la taza del filtro.
- Extraer el inserto filtrante.
- Enjuagar el filtro con agua limpia.
- Montar filtro.
- Montar y apretar la taza del filtro.

### Cambiar el fusibles



- 1 Manguera de aspiración
- 2 tornillo
- 3 Fusible principal, 30 A, verde

- Desatornille el tornillo.
- Extraer la cubierta.
- Comprobar los fusibles, si procede, cambiarlo por uno nuevo del mismo valor.

### Contrato de mantenimiento

Para garantizar el funcionamiento seguro del aparato, es posible firmar contratos de mantenimiento con el departamento comercial correspondiente de Kärcher. Al manipular baterías, tenga siempre en cuenta las siguientes advertencias:

### Cambiar las baterías

	<i>Tenga en cuenta las indicaciones presentes en la batería, en las instrucciones de uso y en el manual del vehículo.</i>
	<i>Use protección para los ojos</i>
	<i>Mantenga a los niños alejados del ácido y las baterías</i>
	<i>Peligro de explosiones</i>
	<i>Prohibido hacer fuego, producir chispas, aplicar una llama directa y fumar</i>
	<i>Peligro de causticación</i>
	<i>Primeros auxilios</i>
	<i>Nota de advertencia</i>
	<i>Eliminación de desechos</i>
	<i>No tire la batería al cubo de la basura</i>

#### Peligro

*Peligro de explosiones. No coloque herramientas u otros objetos similares sobre la batería, es decir, sobre los terminales y el conector de elementos.*

*Peligro de lesiones. No deje nunca que el plomo entre en contacto con las heridas. Luego de trabajar con las baterías, límpiese siempre las manos.*

#### Desmontar las baterías

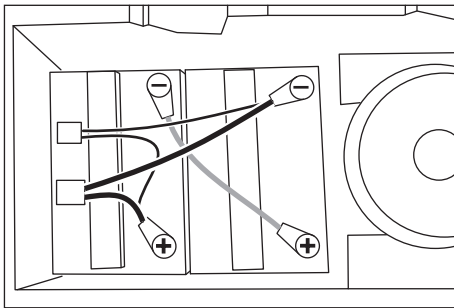
- Desconectar el interruptor de la turbina de aspiración.
- Desconecte el interruptor en el modo de funcionamiento de cepillos.
- Desconecte el interruptor de aplicación del detergente.

### Precaución

*Peligro de daños en la instalación: Antes de poder extraer el depósito de agua sucia, se tiene que desenroscar el tornillo del depósito de agua sucia.*

- Saque la manguera de aspiración del depósito de agua sucia.
- Desatornille el tornillo del depósito de agua sucia.
- Extraiga el depósito de agua sucia.
- Enganchar el cable del polo negativo de la batería.
- Desembornar el resto del cable de las baterías.
- Extraer las baterías.
- Eliminar las baterías usadas de acuerdo con las normativas vigentes.

### Colocar la batería y cerrar



- Colocar las baterías en el compartimento de las baterías.
- Conectar los polos con el cable de conexión que viene incluido.

### Precaución

*Riesgo de daños por inversión de la polaridad del cable de conexión. Enganchar el cable rojo en el polo positivo y el cable negro en el polo negativo.*

- Enganchar el cable de conexión al polo de batería libre (+) y (-).
- Enchufe el conector enchufable del aparato con el conector enchufable del cable de conexión.
- Vuelva a colocar otra vez el depósito de agua sucia.
- Conecte la manguera de aspiración con el depósito de agua sucia.

### ⚠ Advertencia

*Cargar la batería antes de poner el aparato en funcionamiento.*

## Averías

### ⚠ Peligro

*Peligro de lesiones. Antes de realizar cualquier trabajo, desconectar el aparato con el interruptor de modo de cepillos y la turbina de aspiración y tirar del enchufe del cargador.*

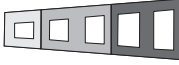
### ⚠ Advertencia

*Si se sale agua se puede dañar el aparato. Purgar el agua sucia y el resto de agua limpia antes de trabajar en el aparato.*

Cuando las averías no se puedan solucionar con ayuda de la tabla que aparece a continuación, acuda al servicio técnico.

## Averías con indicación

La indicación del estado de la batería muestra los siguientes fallos:

					Avería	Modo de subsanarla
X	1				Consumo de corriente de la turbina de aspiración demasiado alto	Desconecte el interruptor del accionamiento de cepillos, espere un poco y vuelva a conectarlo. Si se sigue produciendo el fallo, informe al servicio técnico.
X		1			Consumo de corriente del accionamiento de cepillos demasiado alto	
X			1		Rotura del cable de la turbina de aspiración	
X				1	No se han colocado cepillos de disco en el cabezal de limpieza. Consumo de corriente del accionamiento de cepillos demasiado bajo. Rotura de cable del accionamiento de cepillos	
1 = se ilumina, X = parpadea						
					Los diferentes segmentos de la indicación del estado de la batería parpadean	Desconecte el interruptor de accionamiento de cepillos, suelte el interruptor del mango y conecte el interruptor del accionamiento de cepillos.

## Averías sin indicación

Avería	Modo de subsanarla
No se puede poner en marcha el aparato	Comprobar el estado de carga de la batería.
	Compruebe el fusible principal y reemplácelo.
Caudal de agua insuficiente	Compruebe el nivel de agua limpia y, de ser necesario, llene el depósito.
	Conecte el interruptor de solución de detergente.
	Abra la válvula de regulación del caudal de agua.
	Limpiar el filtro de agua limpia.
Potencia de aspiración insuficiente	Conecte la turbina de aspiración.
	Vacíe el depósito de agua sucia.
	Limpie las juntas situadas entre el depósito de agua sucia y la tapa; compruebe su estanqueidad y, en caso necesario, cámbielas
	Limpie los labios de aspiración de la barra de aspiración y, en caso necesario, girar o cambiar
	Compruebe si la manguera y la barra de aspiración está obstruida y, de ser necesario, desatásquela
	Compruebe si el tubo de aspiración está hermética y, en caso necesario, cámbielo.
	Compruebe si está cerrada la tapa de la manguera de salida de agua sucia.
	Compruebe el ajuste de la barra de aspiración y si es necesario ajuste la barra de aspiración.
Resultados de limpieza insuficientes	Compruebe que el tipo de cepillo y el detergente son adecuados.
	Compruebe si los cepillos presentan desgaste y, en caso necesario, cámbielos.
Los cepillos no giran	Conexión del interruptor del modo de cepillos.
	Compruebe si hay cuerpos extraños bloqueando los cepillos y, de ser así, elimínelos. Desconecte el interruptor del accionamiento de cepillos, espere un poco y vuelva a conectarlo.

## Accesorios

En función de la tarea de limpieza de que se desee realizar, es posible dotar al aparato de distintos accesorios. Solicite nues-

tro catálogo o visítenos en la página de internet [www.kaercher.com](http://www.kaercher.com).

denominación	No. de pieza	Descripción	unidad/paquete	Aparato necesita pieza
Escobilla de disco, natural (suave)	6.907-153.0	Para pulir pavimentos.	1	1
Escobilla de disco, rojo (medio, estándar)	6.907-151.0	Para limpiar pavimentos de poca suciedad o delicados.	1	1
Cepillo de disco, negro (duro)	6.907-152.0	Para limpiar pavimentos muy sucios.	1	1
platillo motriz	6.907-150.0	Para alojamiento del pad.	1	1
Pad del disco, rojo (medio)	6.369-003.0	Para limpiar pavimentos ligeramente sucios.	5	1
Pad del disco, verde (duro)	6.369-002-0	Para limpiar pavimentos de suciedad normal.	5	1
Pad del disco, negro (muy duro)	6.369-001.0	Para limpiar pavimentos muy sucios.	5	1

## Datos técnicos

<b>Potencia</b>		
Tensión nominal	V	24
Capacidad de batería	Ah (5h)	25
Consumo medio de potencia	W	510
Potencia del motor de aspiración	W	250
Potencia del motor de barrido	W	250
<b>Aspirar</b>		
Potencia de aspiración, caudal de aire	l/s	20
Potencia de aspiración, depresión	kPa	8,0
<b>Cepillos de limpieza</b>		
Anchura de trabajo	mm	385
Diámetro cepillos	mm	385
Nº de rotaciones de los cepillos	1/min	150
<b>cargador</b>		
Tensión	V/Hz	220...240 / 50/60
Consumo de potencia	W	130
<b>Medidas y pesos</b>		
Potencia teórica por metro cuadrado	m <sup>2</sup> /h	1100
Volumen de los depósitos de agua limpia y agua sucia	l	12/12
Peso total admisible	kg	76
Peso de transporte	kg	64
Longitud x anchura x altura	mm	810 x 467 x 1140
<b>Valores calculados conforme a la norma EN 60335-2-72</b>		
Valor total de oscilación	m/s <sup>2</sup>	<2,5
Inseguridad K	m/s <sup>2</sup>	0,1
Nivel de presión acústica L <sub>pA</sub>	dB(A)	66
Inseguridad K <sub>pA</sub>	dB(A)	0,75
Nivel de potencia acústica L <sub>WA</sub> + inseguridad K <sub>WA</sub>	dB(A)	80

## Declaración de conformidad CE

Por la presente declaramos que la máquina designada a continuación cumple, tanto en lo que respecta a su diseño y tipo constructivo como a la versión puesta a la venta por nosotros, las normas básicas de seguridad y sobre la salud que figuran en las directivas comunitarias correspondientes. La presente declaración perderá su validez en caso de que se realicen modificaciones en la máquina sin nuestro consentimiento explícito.

**Producto:** Limpiasuelos  
**Modelo:** 1.783-xxx

### Directivas comunitarias aplicables


2006/42/CE (+2009/127/CE)  
2004/108/CE


### Normas armonizadas aplicadas

EN 55014-1: 2006 + A1: 2009  
EN 55014-2: 1997 + A2: 2008  
EN 60335-1  
EN 60335-2-29  
EN 60335-2-72  
EN 61000-3-2: 2006 + A2: 2009  
EN 61000-3-3: 2008  
EN 62233: 2008

### Normas nacionales aplicadas

Los abajo firmantes actúan con plenos poderes y con la debida autorización de la dirección de la empresa.

  
H. Jenner  
CEO

  
S. Reiser  
Head of Approbation

Persona autorizada para la documentación:  
S. Reiser

Alfred Kärcher GmbH & Co. KG  
Alfred-Kärcher-Str. 28 - 40  
71364 Winnenden (Germany)  
Tfno.: +49 7195 14-0  
Fax: +49 7195 14-2212


Winnenden, 2010/07/14

## Garantía

En todos los países rigen las condiciones de garantía establecidas por nuestra empresa distribuidora. Las averías del accesorio serán subsanadas gratuitamente dentro del periodo de garantía, siempre que se deban a defectos de material o de fabricación. En un caso de garantía, le rogamos que se dirija con el comprobante de compra al distribuidor donde adquirió el aparato o al servicio al cliente autorizado más próximo a su domicilio.

## Piezas de repuesto

- Sólo deben emplearse accesorios y piezas de repuesto originales o autorizados por el fabricante. Los accesorios y piezas de repuesto originales garantizan el funcionamiento seguro y sin averías del aparato.
- Podrá encontrar una selección de las piezas de repuesto usadas con más frecuencia al final de las instrucciones de uso.
- En el área de servicios de [www.kaercher.com](http://www.kaercher.com) encontrará más información sobre piezas de repuesto.

 Leia o manual de manual original antes de utilizar o seu aparelho. Proceda conforme as indicações no manual e guarde o manual para uma consulta posterior ou para terceiros a quem possa vir a vender o aparelho.

## Índice

Avisos de segurança . . . . .	PT . . . 1
Funcionamento . . . . .	PT . . . 1
Utilização conforme o fim a que se destina a máquina . . . . .	PT . . . 1
Protecção do meio-ambiente . . . . .	PT . . . 2
Elementos de manuseamento . . . . .	PT . . . 3
Antes de colocar em funcionamento . . . . .	PT . . . 4
Funcionamento . . . . .	PT . . . 4
Transporte . . . . .	PT . . . 6
Armazenamento . . . . .	PT . . . 6
Conservação e manutenção . . . . .	PT . . . 6
Avarias . . . . .	PT . . 10
Acessórios . . . . .	PT . . 12
Dados técnicos . . . . .	PT . . 13
Declaração de conformidade CE . . . . .	PT . . 14
Garantia . . . . .	PT . . 14
Peças sobressalentes . . . . .	PT . . 14

## Avisos de segurança

Antes da primeira utilização do aparelho, leia estas Instruções de Serviço e a brochura anexa "Indicações de segurança para aparelhos de limpeza com escovas e aparelhos de extracção por pulverização", 5.956-251.

O aparelho está homologado para funcionar em superfícies com uma inclinação de até 2%.

**O aparelho só pode funcionar se o recipiente e todas as tampas estiverem fechadas.**

## Símbolos no Manual de Instruções

### Perigo

*Para um perigo eminente que pode conduzir a graves ferimentos ou à morte.*

### Advertência

*Para uma possível situação perigosa que pode conduzir a graves ferimentos ou à morte.*

### Atenção

*Para uma possível situação perigosa que pode conduzir a ferimentos leves ou danos materiais.*

## Funcionamento

Esta máquina de esfrega e aspiração só pode ser utilizada para a limpeza húmida de soalhos planos.

Através da regulação do caudal de água, este pode ser facilmente adaptado à respectiva tarefa de limpeza.

Uma largura de trabalho de 385 mm e uma capacidade de 12 l, tanto para o depósito de água limpa como para o depósito de água suja, permitem uma limpeza efectiva com um elevado tempo de utilização.

As baterias podem ser carregadas numa tomada de 230V através dum carregador incorporado.

## Utilização conforme o fim a que se destina a máquina

Utilize este aparelho exclusivamente em conformidade com as indicações destas Instruções de Serviço.

- O aparelho só pode ser utilizado para a limpeza de pisos lisos não sensíveis a humidade.
- Este aparelho foi concebido para espaços interiores:
- O aparelho não é apropriado para a limpeza de solos congelados (p. ex. em armazéns frigoríficos).
- O aparelho só pode ser equipado com acessórios e peças sobressalentes originais.



## Protecção do meio-ambiente



Os materiais de embalagem são recicláveis. Não coloque as embalagens no lixo doméstico, envie-as para uma unidade de reciclagem.



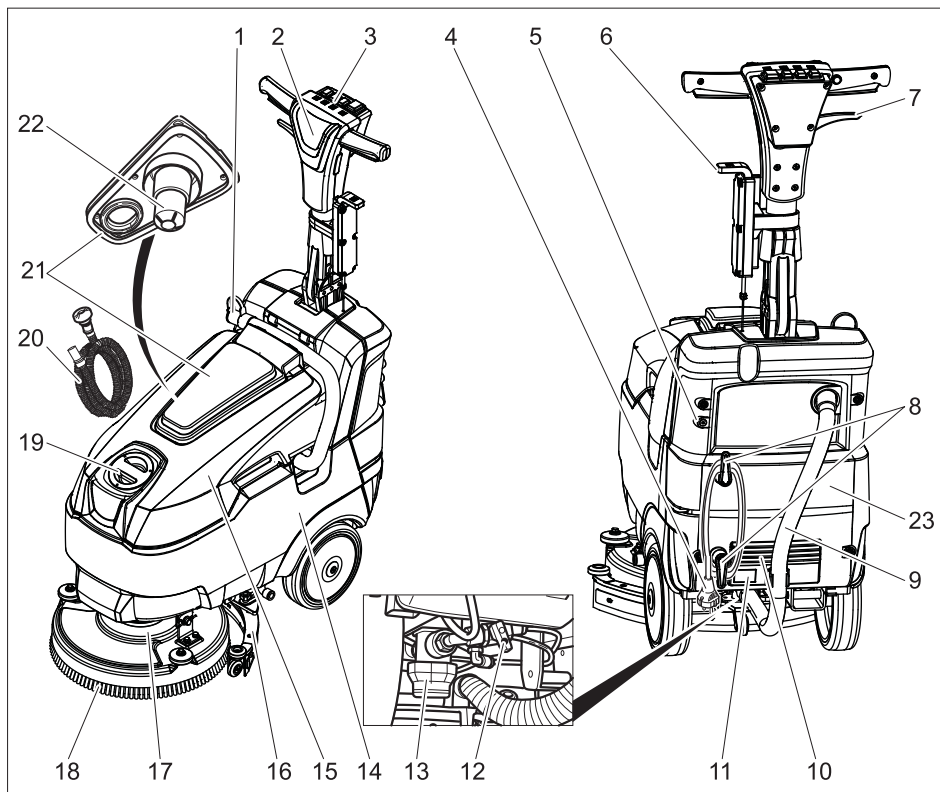
Os aparelhos velhos contêm materiais preciosos e recicláveis e deverão ser reutilizados. Por isso, elimine os aparelhos velhos através de sistemas de recolha de lixo adequados.

### **Avisos sobre os ingredientes (REACH)**

Informações actuais sobre os ingredientes podem ser encontradas em:

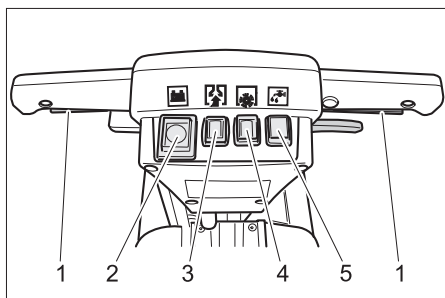
***[www.kaercher.com/REACH](http://www.kaercher.com/REACH)***

## Elementos de manuseamento



- |    |   |    |  |
|----|---|----|--|
| 1  | Mangueira de escoamento de água suja          | 15 | depósito de água suja                            |
| 2  | Alavanca de avanço                            | 16 | Barra de aspiração                               |
| 3  | Painel de comando                             | 17 | Cabeça de limpeza                                |
| 4  | Cabo de rede com ficha                        | 18 | Escova de discos                                 |
| 5  | Parafuso do depósito de água suja             | 19 | Abertura de enchimento do depósito de água limpa |
| 6  | Alavanca de abaixamento da barra de aspiração | 20 | Mangueira de enchimento, incluída                |
| 7  | Alavanca para ajuste da inclinação            | 21 | Tampa do depósito de água suja                   |
| 8  | Gancho de cabos, rotativo                     | 22 | Flutuador  |
| 9  | Tubo flexível de aspiração                    | 23 | Revestimento da cobertura                        |
| 10 | Carregador                                    |    |  |
| 11 | Indicação da carga da bateria                 |    |  |
| 12 | Válvula de regulação da quantidade de água    |    |  |
| 13 | Filtro de água limpa                          |    |  |
| 14 | Bateria                                       |    |  |

## Painel de comando



- 1 Tampa
- 2 Indicação do estado da bateria
- 3 Interruptor da turbina de aspiração
- 4 Interruptor do funcionamento das escovas
- 5 Botão da solução de limpeza

## Antes de colocar em funcionamento

### Atenção

*Perigo de danos. Antes de ser possível retirar o depósito de água suja, é necessário desenroskar o depósito de água suja.*

- Retirar a mangueira de aspiração do depósito de água suja.
- Desenroskar o parafuso do depósito da água suja.
- Retirar o depósito da água suja.
- Ligar o cabo da bateria às baterias durante a primeira colocação em funcionamento (ver: Manutenção e conservação/Trabalhos de manutenção/Montar e conectar as baterias).
- Montar a escova de discos (ver "Conservação e manutenção").
- Controlar o assento estanque do bujão da mangueira de escoamento da água suja.
- Controlar a mangueira de aspiração relativamente a entupimentos e ligar depois à barra de aspiração e ao depósito da água suja. Ter atenção à estanqueidade das ligações.

## Carregar a bateria

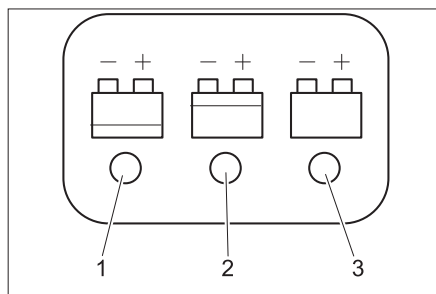
### Aviso

*O aparelho dispõe de uma protecção contra descarregamento profundo. Quando for atingido um valor mínimo admissível da capacidade, o aparelho desliga.*

*O tempo de carga é de cerca de 10 horas. O carregador termina o processo de carregamento automaticamente.*

- Ligue a ficha de rede à tomada de corrente.

### Indicação da carga da bateria



- 1 A bateria está descarregada (vermelho)
- 2 A bateria está com meia carga (amarelo)
- 3 A bateria está carregada (verde)

## Funcionamento

### Encher produtos de consumo

### ⚠ Advertência

*Perigo de danos. Utilizar somente os detergentes recomendados. Se o operador utilizar outros detergentes, corre maiores riscos relativamente à segurança no funcionamento e ao perigo de acidentes. Utilizar só detergentes isentos de diluentes, ácido clorídrico e ácido fluorídrico.*

*Ter atenção aos avisos de segurança nos detergentes.*

### Aviso

*Não utilizar detergentes que desenvolvam muita espuma. Observar os avisos de dosagem.*

- Abrir a tampa do depósito de água limpa.
- Inserir a mangueira de enchimento na abertura de enchimento e conectar a

outra extremidade numa torneira da água.

- Adicionar água limpa (máximo 50 °C).
- Adicionar produto de limpeza. Observar as instruções de dosagem.

Detergentes recomendados:

Aplicação	Detergente
Limpeza de manutenção (também para soalhos sensíveis ao álcalis)	RM 745 RM 746
Limpeza de gorduras	RM 69 ES ASF RM 69 ASF
Limpeza profunda (remoção) de pavimentos rijos resistentes aos álcalis	RM 752
Limpeza a fundo (lavagem) de linóleo	RM 754
Detergente universal, ácido	RM 751
Produto desinfectante	RM 732

Os detergentes podem ser adquiridos no comércio especializado.

- Retirar a mangueira de enchimento.
- Fechar a tampa do depósito de água limpa.

### Ajustes

- Puxar a alavanca do ajuste da inclinação.
- Ajustar o arco de impulsão na altura desejada.
- Soltar a alavanca do ajuste da inclinação.
- Regular na válvula de regulação o caudal da água, de acordo com a sujidade e o tipo de pavimento.
- Ligar o interruptor "Funcionamento das escovas".
- Ligar o botão da solução de limpeza.
- Ligar o botão da turbina de aspiração; a aspiração é activada.
- Pressionar a alavanca para a descida da barra de aspiração para baixo.

### Aviso

*Consoante a função de limpeza também podem permanecer desligadas algumas funções.*

*Os botões accionados acendem.*

## Limpar

### Atenção

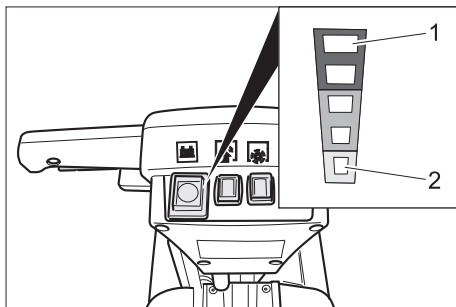
*Perigo de danificação do pavimento. Não operar o aparelho demasiado tempo no mesmo lugar.*

*Perigo de danos. Elevar a barra de aspiração antes de efectuar movimentos de marcha atrás longos.*

- Premir a platina, o accionamento das escovas e a aplicação da solução de limpeza são ligados (se ajustado).
- Deslocar o aparelho, em frente, sobre a superfície que pretende limpar.

### Indicador do estado da bateria

Brilha se o botão do accionamento das escovas estiver ligado.



- 1 A bateria está carregada
- 2 A bateria está descarregada

### Parar e desligar

- Soltar a platina.
- Deslocar o aparelho ainda 1-2 m para a frente, a fim de aspirar alguns resíduos de água.
- Puxar a alavanca da descida da barra de aspiração para cima.

### Atenção

*Os lábios de aspiração podem sofrer deformações permanentes. Desligar o aparelho sempre com a barra de aspiração subida.*

- Desligar o interruptor da turbina de aspiração.
- Desligar o interruptor "Funcionamento das escovas".
- Desligar o interruptor da aplicação do detergente.

## Esvaziar o depósito de água suja

### ⚠ **Advertência**

Respeitar as normas locais sobre tratamento de esgotos.

### **Atenção**

Perigo de danos. Antes de ser possível retirar o depósito de água suja, é necessário desenroscar o depósito de água suja.

- Retirar a mangueira de descarga da água suja do suporte, abrir a tampa, e baixá-la por cima de um dispositivo colector adequado.
- Lavar o depósito de água suja com água limpa.

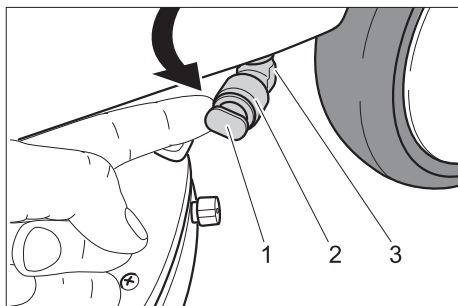
ou

- Retirar a mangueira de aspiração do depósito de água suja.
- Desenroscar o parafuso do depósito da água suja.
- Retirar o depósito da água suja e transportar para o dispositivo colector.
- Lavar o depósito de água suja com água limpa.
- Voltar a fixar o depósito da água suja no aparelho.

## Esvaziar o depósito de água limpa

### ⚠ **Advertência**

Respeitar as normas locais sobre tratamento de esgotos.



- 1 Bujão
- 2 anel
- 3 Bocal de descarga

- Girar o bocal de escoamento para fora.
- Empurrar o anel para trás.
- Retirar o bujão.
- Permitir o esvaziamento do depósito da água fresca.
- Enxaguar o depósito de água fresca com água limpa.
- Premir o bujão para dentro do bocal de escoamento.

## Protecção anticongelante

No caso de perigo de geadas:

- Esvaziar os depósitos de água limpa e suja.
- Guardar o aparelho num local protegido contra geadas.

## Transporte

### **Atenção**

Perigo de ferimentos e de danos! Ter atenção ao peso do aparelho durante o transporte.

- Retirar a escova para evitar danos na mesma.
- Durante o transporte em veículos, proteger o aparelho contra deslizos e tombamentos, de acordo com as directivas em vigor.

## Armazenamento

### **Atenção**

Perigo de ferimentos e de danos! Ter atenção ao peso do aparelho durante o armazenamento.

Este aparelho só pode ser armazenado em espaços fechados e cobertos.

## Conservação e manutenção

### ⚠ **Perigo**

Perigo de lesão. Antes de qualquer trabalho no aparelho deverá desligar o interruptor de funcionamento da escova e da turbina de aspiração, bem como, a ficha do carregador.

### **⚠ Advertência**

Perigo de danos para o aparelho devido à saída de água. Retirar a água suja e a água limpa residual antes de iniciar os trabalhos no aparelho.

- Estacionar o aparelho sobre uma superfície plana.

### **Plano de manutenção**

#### **Após o trabalho**

### **⚠ Advertência**

Perigo de danos. Não borrifar o aparelho com água e não usar nenhum detergente agressivo.

- Esvaziar a água suja.
- Retirar a tampa do depósito da água suja e enxaguar a parte interior da tampa e o flutuador com água.
- Lavar o depósito de água suja com água limpa.
- Retirar a barra de aspiração e limpar (ver "Trabalhos de manutenção").
- Limpar a parte exterior do aparelho com um pano embebido em barrela.
- Limpar os lábios de aspiração, controlar o desgaste e, se necessário, substituir.
- Verificar o desgaste da escova e substituir, se necessário (ver "Trabalhos de manutenção").
- Carregar a bateria se necessário.

#### **Semanalmente**

- Limpar o filtro de água limpa.

#### **Mensalmente**

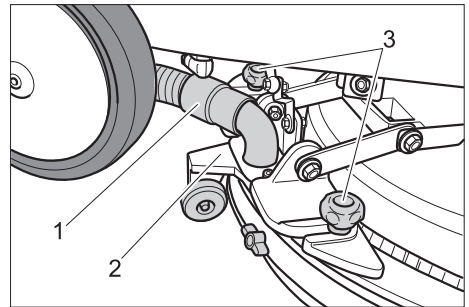
- Controlar a oxidação dos pólos da bateria e, se necessário, escová-los e lubrificá-los com massa própria. Controlar o assento correcto do cabo de ligação.
- Verificar o estado das juntas entre o depósito de água suja e a tampa e, se necessário, substituí-las.

#### **Anualmente**

- Solicite aos Serviços Técnicos para procederem à inspecção recomendada.

## **Trabalhos de manutenção**

### **Desmontar a barra de aspiração**

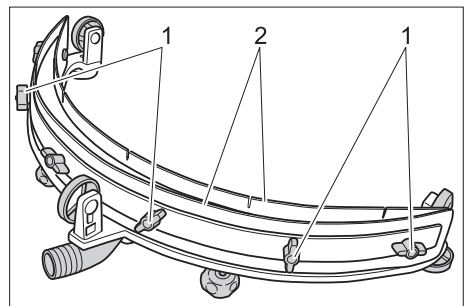


- 1 Tubo flexível de aspiração
- 2 Barra de aspiração
- 3 Manípulo em cruz da fixação da barra de aspiração

- Retirar a mangueira de aspiração.
- Desapertar o manípulo em cruz.
- Desmontar a barra de aspiração.

### **Substituir ou virar os lábios de aspiração**

- Desmontar a barra de aspiração.



- 1 Porca de orelhas
- 2 Lábio de aspiração

- Desaparafusar as porcas de orelhas.
- Substituir ou virar os lábios de aspiração.

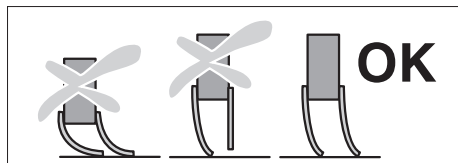
#### **Aviso**

Não trocar o lábio de aspiração dianteiro e traseiro.

- Montar a barra de aspiração na ordem inversa.

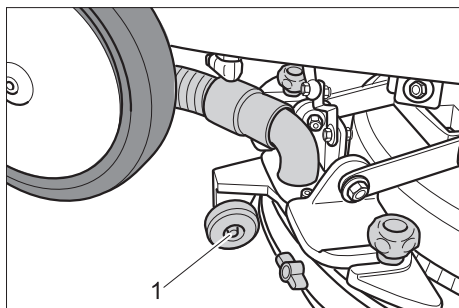
## Verificar o ajuste da barra de aspiração

- Ligar o botão da turbina de aspiração; a aspiração é activada.
- Baixar a barra de aspiração.
- Deslocar o aparelho um pouco para a frente.
- Desligar o interruptor da turbina de aspiração.



- Verificar o ajuste da barra de aspiração e, se necessário, reajustar a barra de aspiração.

## Ajustar a barra de aspiração

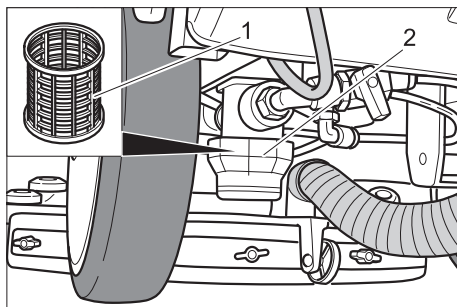


- Soltar a porca.
- Deslocar a roda para cima ou para baixo.
- Apertar a porca.
- Controlar a afinação da barra de aspiração.

## Substituir escova de disco

- Inclinarem o aparelho cuidadosamente para trás.
- Puxar a escova de discos, com as duas mãos, para a cabeça de limpeza.
- Rodar a escova de disco cerca de 45° no sentido inverso ao dos ponteiros do relógio (visto de cima).
- Retirar a escova de disco para baixo.
- Inserir nova escova de disco na ordem inversa.

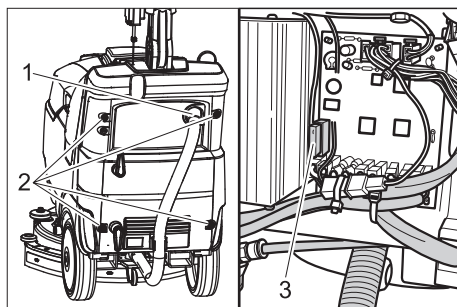
## Limpar o filtro de água limpa



- 1 Elemento filtrante
- 2 Taça do filtro

- Desaparafusar a tampa do filtro.
- Retirar o elemento filtrante.
- Lavar o elemento filtrante com água límpida.
- Montar elemento filtrante.
- Montar e fixar a tampa do filtro.

## Substituir os fusíveis



- 1 Tubo flexível de aspiração
- 2 Parafuso
- 3 Fusível principal, 30 A, verde









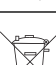
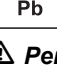
- Desaparafusar parafusos.
- Retirar a cobertura.
- Verificar o fusível, substituir eventualmente por um novo fusível do mesmo valor.

## Contrato de manutenção

Para um serviço seguro do aparelho podem ser concluídos contratos de manutenção com os escritórios de venda da Kärcher correspondentes.

Observar impreterivelmente os seguintes avisos de advertência ao manusear baterias:

### Substituir as baterias

	Observar os avisos na bateria, no manual de instruções e nas instruções de funcionamento do veículo
	Usar óculos de protecção
	Manter o ácido e das baterias fora do alcance das crianças
	Perigo de explosão
	É proibido fogo, faíscas, luz aberta e fumar
	Perigo de corrosão da pele
	Primeiro socorro
	Nota de alerta
	Eliminação dos resíduos
	Não eliminar a bateria no lixo doméstico

### Perigo

**Perigo de explosão.** Não colocar ferramentas ou objectos semelhantes sobre a bateria, ou seja, sobre os pólos finais e os conectores de células.

**Perigo de lesão.** Em caso de ferimentos, evitar o contacto com chumbo. Depois de executar trabalhos na bateria, lavar sempre as mãos.

## Desmontar as baterias

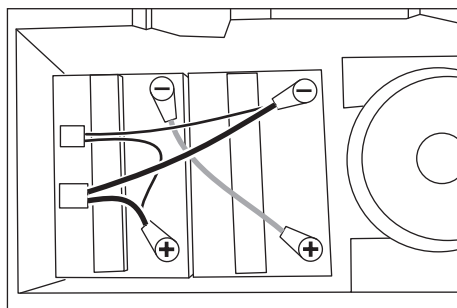
- Desligar o interruptor da turbina de aspiração.
- Desligar o interruptor "Funcionamento das escovas".
- Desligar o interruptor da aplicação do detergente.

### Atenção

**Perigo de danos.** Antes de ser possível retirar o depósito de água suja, é necessário desenroscar o depósito de água suja.

- Desmontar a mangueira de aspiração do depósito da água suja.
- Desenroscar o parafuso do depósito da água suja.
- Retirar o depósito da água suja.
- Desligue o cabo do pólo negativo da bateria.
- Desconectar os restantes cabos das baterias.
- Retirar as baterias.
- Eliminar as baterias gastas de acordo com a legislação em vigor.

## Montar e conectar a bateria



- Colocar as baterias no respectivo compartimento.
- Ligar os pólos com o cabo de ligação incluído no volume de fornecimento.

### Atenção

**Perigo de danos em caso de polarização errada do cabo de alimentação.** Conectar o cabo vermelho ao pólo positivo e o cabo preto ao pólo negativo.

- Conectar o cabo de ligação junto aos pólos da bateria ainda livres (+) e (-).



## Avarias

- Unir os conectores do aparelho aos conectores do cabo de ligação.
- Voltar a fixar o depósito da água suja no aparelho.
- Ligar a mangueira de aspiração ao depósito de água suja.

### ⚠ **Advertência**

Carregue as baterias antes de colocar em funcionamento o aparelho.

### ⚠ **Perigo**

*Perigo de lesão. Antes de qualquer trabalho no aparelho deverá desligar o interruptor de funcionamento da escova e da turbina de aspiração, bem como, a ficha do carregador.*

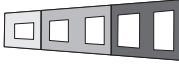
### ⚠ **Advertência**

*Perigo de danos para o aparelho devido à saída de água. Retirar a água suja e a água limpa residual antes de iniciar os trabalhos no aparelho.*

Em caso de avarias, que não possam ser solucionadas com a ajuda desta tabela, deverá recorrer à Assistência Técnica.

## Avarias com indicação

O indicador do estado da bateria indica as seguintes avarias:

					Avaria	Eliminação da avaria
						
X	1				Consumo de corrente demasiado elevado da turbina de aspiração.	Desligar o interruptor do funcionamento das escovas, aguardar brevemente e ligar novamente. Se esta avaria ocorrer novamente, peça a intervenção dos Serviços Técnicos.
X		1			Consumo de corrente demasiado elevado do accionamento das escovas.	
X			1		Ruptura do fio da turbina de aspiração.	
X				1	Não foram aplicadas escovas para vidros na cabeça de limpeza.	
					Consumo de corrente demasiado baixo do accionamento das escovas.	
					Ruptura do fio no accionamento das escovas.	
1 = brilha, X = pisca						
Vários segmentos do indicador do estado da bateria piscam.						Desligar o interruptor (botão) do funcionamento das escovas, soltar a platina, ligar o interruptor do funcionamento das escovas.

## Avarias sem indicação

<b>Avaria</b>	<b>Eliminação da avaria</b>
O aparelho não entra em funcionamento	Verificar o estado de carregamento da bateria.
	Verificar, substituir o fusível principal.
Quantidade de água insuficiente	Controlar o nível da água limpa e, se necessário, encher o depósito
	Ligar o botão da solução de limpeza.
	Abrir a válvula de regulação da quantidade de água.
	Limpar o filtro de água limpa.
Potência de aspiração insuficiente	Ligar o interruptor da turbina de aspiração.
	Esvaziar o depósito de água suja.
	Limpar as juntas entre o depósito de água suja e a tampa e verificar a estanquicidade, se necessário substituí-las.
	Limpar os lábios de aspiração na barra de aspiração e, se necessário, substituí-los ou virá-los.
	Controlar se a mangueira de aspiração e a barra de aspiração está entupida e, se necessário, eliminar o entupimento
	Verificar a estanquicidade da mangueira de aspiração, se necessário substituir.
	Verificar se a tampa na mangueira de aspiração da água suja está fechada.
	Verificar o ajuste da barra de aspiração e, se necessário, reajustar a barra de aspiração.
Resultados de limpeza insuficientes	Verificar se o tipo de escova e o produto de limpeza são adequados.
	Verificar se há desgaste nas escovas e substituí-las, se necessário.
As escovas não rodam	Ligar o interruptor "Funcionamento das escovas".
	Verificar se algum corpo estranho está a bloquear as escovas. Remover os corpos estranhos, se for necessário. Desligar o interruptor do funcionamento das escovas, aguardar brevemente e ligar novamente.

## Acessórios

O aparelho pode ser equipado com vários acessórios conforme as respectivas tarefas de limpeza. Consulte o nosso catálogo

ou visite-nos na Internet sob [www.karcher.com](http://www.karcher.com).

Denominação	Refª	Descrição	Unidades/embalagem	Peça necessária para o aparelho
Escova para vidros, natural (macia)	6.907-153.0	Para o polimento de soalhos.	1	1
Escova para vidros, vermelha (média, padrão)	6.907-151.0	Para a limpeza de soalhos pouco sujos ou soalhos sensíveis.	1	1
Escova de disco, preta (rija)	6.907-152.0	Para a limpeza de soalhos muito sujos.	1	1
Disco de accionamento	6.907-150.0	Para o alojamento de feltros.	1	1
Feltro de disco, vermelho (médio)	6.369-003.0	Para a limpeza do soalhos pouco sujos.	5	1
Feltro de disco, verde (duro)	6.369-002-0	Para a limpeza de pavimentos com sujidade normal.	5	1
Feltro de disco, preto (muito duro)	6.369-001.0	Para a limpeza de soalhos muito sujos.	5	1

## Dados técnicos

<b>Potência</b>		
Tensão nominal	V	24
Capacidade da bateria	Ah (5h)	25
Consumo de potência médio	W	510
Potência do motor de aspiração	W	250
Potência do motor das escovas	W	250
<b>Aspirar</b>		
Potência de aspiração, quantidade de ar	l/s	20
Potência de aspiração, depressão	kPa	8,0
<b>Escovas de limpeza</b>		
Largura de trabalho	mm	385
Diâmetro da escova	mm	385
Velocidade da escova	1/min	150
<b>Carregador</b>		
Tensão	V/Hz	220...240 / 50/60
Consumo de potência	W	130
<b>Medidas e pesos</b>		
Desempenho teórico por superfície	m <sup>2</sup> /h	1100
Volume do depósito de água limpa/água suja	l	12/12
Peso total admissível	kg	76
Peso de transporte	kg	64
Comprimento x Largura x Altura	mm	810 x 467 x 1140
<b>Valores obtidos segundo EN 60335-2-72</b>		
Valor total de vibração	m/s <sup>2</sup>	<2,5
Insegurança K	m/s <sup>2</sup>	0,1
Nível de pressão acústica L <sub>pA</sub>	dB(A)	66
Insegurança K <sub>pA</sub>	dB(A)	0,75
Nível de potência acústica L <sub>WA</sub> + Insegurança K <sub>WA</sub>	dB(A)	80

## Declaração de conformidade CE

Declaramos que a máquina a seguir designada corresponde às exigências de segurança e de saúde básicas estabelecidas nas Directivas CE por quanto concerne à sua concepção e ao tipo de construção assim como na versão lançada no mercado. Se houver qualquer modificação na máquina sem o nosso consentimento prévio, a presente declaração perderá a validade.

**Produto:** Detergente para o solo  
**Tipo:** 1.783-xxx

### Respectivas Directrizes da CE

2006/42/CE (+2009/127/CE)  
2004/108/CE

### Normas harmonizadas aplicadas


EN 55014-1: 2006 + A1: 2009  
EN 55014-2: 1997 + A2: 2008  
EN 60335-1  
EN 60335-2-29  
EN 60335-2-72  
EN 61000-3-2: 2006 + A2: 2009  
EN 61000-3-3: 2008  
EN 62233: 2008

### Normas nacionais aplicadas

-

Os abaixo assinados têm procuração para agirem e representarem a gerência.

  
H. Jenner  
CEO

  
S. Reiser  
Head of Approbation

Responsável pela documentação:  
S. Reiser

Alfred Kärcher GmbH & Co. KG  
Alfred-Kärcher-Str. 28 - 40  
71364 Winnenden (Germany)  
Tel.: +49 7195 14-0  
Fax: +49 7195 14-2212

Winnenden, 2010/07/14

## Garantia

Em cada país são válidas as respectivas condições de garantia estabelecidas pelas nossas Empresas de Comercialização. Eventuais avarias no seu acessório durante o período de garantia serão reparadas, sem encargos para o cliente, desde que se trate de um defeito de material ou de fabrico. Em caso de garantia, dirija-se, munido do comprovativo de compra, ao seu revendedor ou ao Serviço Técnico mais próximo.

## Peças sobressalentes

- Só devem ser utilizados acessórios e peças de reposição autorizados pelo fabricante do aparelho. Acessórios e Peças de Reposição Originais - fornecem a garantia para que o aparelho possa ser operado em segurança e isento de falhas.
- No final das Instruções de Serviço encontra uma lista das peças de substituição mais necessárias.
- Para mais informações sobre peças sobressalentes, consulte na página [www.kaercher.com](http://www.kaercher.com) o ponto dos serviços.



Læs original brugsanvisning inden første brug, følg anvisningerne og opbevar vejledningen til senere efterlæsning eller til den næste ejer.

## Indholdsfortegnelse

Sikkerhedsanvisninger . . . . .	DA . . . 1
Funktion . . . . .	DA . . . 1
Bestemmelsesmæssig anvendelse . . . . .	DA . . . 1
Miljøbeskyttelse . . . . .	DA . . . 1
Betjeningselementer . . . . .	DA . . . 2
Inden ibrugtagning . . . . .	DA . . . 3
Drift . . . . .	DA . . . 3
Transport . . . . .	DA . . . 5
Opbevaring . . . . .	DA . . . 5
Pleje og vedligeholdelse . . . . .	DA . . . 5
Fejl . . . . .	DA . . . 9
Tilbehør . . . . .	DA . . . 11
Tekniske data . . . . .	DA . . . 12
EU-overensstemmelseserklæring . . . . .	DA . . . 13
Garanti . . . . .	DA . . . 13
Reserve dele . . . . .	DA . . . 13

## Sikkerhedsanvisninger

Læs og følg denne betjeningsvejledning samt den vedlagte brochure med sikkerhedsanvisninger for børsterengøringsmaskiner og tæpperensere, 5.956-251, inden maskinen tages i brug første gang. Maskinen er godkendt til brug på arealer med en stigning på maks. 2%.

**Maskinen må kun sættes i drift, hvis hættten og alle dæksler er lukket.**

### Symbolerne i driftsvejledningen

#### **Risiko**

*En umiddelbar truende fare, som kan føre til alvorlige personskader eller død.*

#### **Advarsel**

*En muligvis farlig situation, som kan føre til alvorlige personskader eller til død.*

## Forsigtig

*En muligvis farlig situation, som kan føre til personskader eller til materialeskader.*

## Funktion

Maskinen anvendes til vådrensning af plane gulve.

Gennem indstilling af vandmængden kan maskinen nemt tilpasses til den enkelte rengøringsopgave.

En arbejdsbredde på 385 mm og en kapacitet for frisk- og snavsevandsbeholdere på 12 l hver muliggør en effektiv rengøring ved lang brugstid.

Batterierne kan oplades på en 230-V-stikdåse ved hjælp af en oplader.

## Bestemmelsesmæssig anvendelse

Brug maskinen kun i overensstemmelse med angivelserne i denne driftsvejledning.

- Maskinen må kun bruges til rengøring af plane gulvflader som ikke er følsom overfor fugtighed.
- Enheden er beregnet til indendørsbrug.
- Maskinen er ikke egnet til rengøring af frose gulve (f.eks. i kølehus).
- Maskinen må kun udstyres med originalt tilbehør og originale reservedele.

## Miljøbeskyttelse



Emballagen kan genbruges. Smid ikke emballagen ud sammen med det almindelige husholdningsaffald, men aflever den til genbrug.



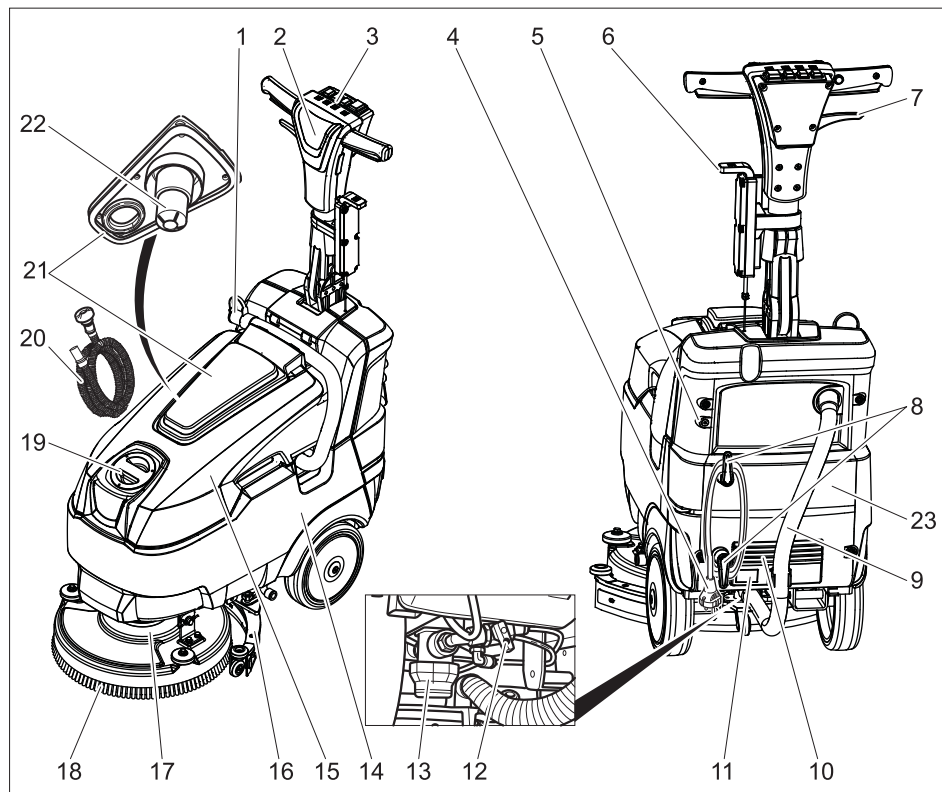
Udtjente apparater indeholder værdifulde materialer, der kan og bør afleveres til genbrug. Aflever derfor udtjente apparater på en genbrugsstation eller lignende.

### Henvisninger til indholdsstoffer (REACH)

Aktuelle oplysninger til indholdsstoffer finder du på:

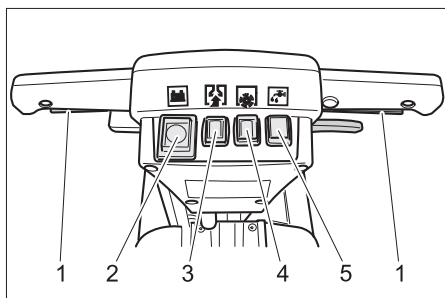
[www.kaercher.com/REACH](http://www.kaercher.com/REACH)

## Betjeningselementer



- |                                  |                                     |
|----------------------------------|-------------------------------------|
| 1 Afledningslange for snavsevand | 18 Skivebørste                      |
| 2 Bøjle                          | 19 Påfyldningsåbning ferskvandstank |
| 3 Betjeningspanel                | 20 Påfyldningsslange, vedlagt       |
| 4 Netkabel med netstik           | 21 Dæksel til snavsevandsbeholder   |
| 5 Skruer snavsevandstank         | 22 Svømmerventil                    |
| 6 Håndtag sugbjælkesænkning      | 23 Afdækning kappe                  |
| 7 Håndtag hældningsjustering     |                                     |
| 8 Kabelholder, drejeligt         |                                     |
| 9 Sugslange                      |                                     |
| 10 Oplader                       |                                     |
| 11 Display-batteriopladning      |                                     |
| 12 Reguleringsventil vandmængde  |                                     |
| 13 Filter for friskvand          |                                     |
| 14 Batteri                       |                                     |
| 15 Snavsevandsbeholder           |                                     |
| 16 Sugbjælke                     |                                     |
| 17 Rengøringshoved               |                                     |

## Betjeningspanel



- 1 Grebkontakt
- 2 Display-batteristatus
- 3 Afbryder sugeturbine
- 4 Afbryder børstedrift:
- 5 Kontakt "Rengøringsopløsning"

## Inden ibrugtagning

### Forsigtig

*Risiko for beskadigelse. Inden snavsevandstanken kan fjernes, skal skruen til snavsevandstanken skrues ud.*

- Fjern sugeslangen "Snavsevandstank".
- Skru skruen til snavsevandstanken ud.
- Fjern snavsevandstanken.
- Ved første idriftsættelse skal batterikablet forbindes med batterierne (se: "Pleje og vedligeholdelse/servicearbejder/ batterier isættes og tilsluttes").
- Montere skivebørsten (se "Pleje og vedligeholdelse").
- Kontroller om proppen i afløbsslangen til snavsevand sidder tæt på.
- Kontroller sugeslangen for tilstopninger og forbind den derefter med sugebjælken og snavsevandstanken. Hold øje med at forbindelserne er tæt.

## Opladning af batteriet

### OBS

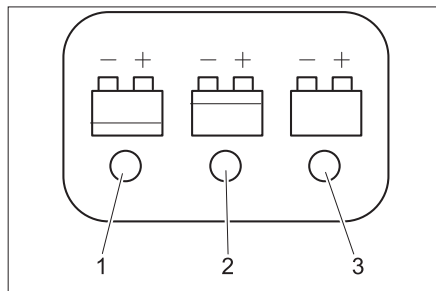
*Maskinen er beskyttet mod total afladning, dvs., hvis det mindste tilladte mål af kapacitet nås, afbrydes maskinen.*

*Opladetiden er ca. 10 timer.*

*Opladeren afbryder opladningen automatisk.*

- Sæt netstikket i en stikdåse.

### Batteriopladningsindikator



- 1 Batteriet af afladet (rød)
- 2 Batteriet er halvt opladet (gul)
- 3 Batteriet er opladet (grøn)

## Drift

### Påfyldning af driftsstoffer

### ⚠ Advarsel

*Risiko for beskadigelse. Brug kun de anbefalede rengøringsmidler. Ved brug af andre rengøringsmidler bærer brugeren den forøgede risiko med hensyn til driftssikkerhed og ulykkesrisiko. Brug kun rengøringsmidler, der ikke indeholder opløsningsmidler, salt- eller oxidsyre.*

*Tag højde for sikkerhedsanvisningerne på rengøringsmiddel.*

### OBS

*Brug ikke stærkt skummende rengøringsmidler. Overhold doseringsanvisningerne.*

- Åbn dækslet til friskvandsbeholderen.
- Sæt påfyldningsslangen ind i påfyldningsåbningen og den anden ende på en vandhane.
- Påfyld ferskvand (maksimalt 50 °C).
- Tilsæt rengøringsmiddel. Tag hensyn til doseringsanvisningerne.



Anbefalede rengøringsmidler:

Anvendelse	Rensemiddel
Vedligeholdelsesrengøring (også ved alkalisensitive gulve)	RM 745 RM 746
Rengøring af fedttilsmudsninger	RM 69 ES ASF RM 69 ASF
Grundrengøring (strippe) af alkalibestandige hårde overflader	RM 752
Grundrengøring (strippe) af linoleum	RM 754
Grundrensere, surt	RM 751
Desinfektionsrengøringsmiddel	RM 732

Rengøringsmiddel kan købes i specialforretninger.

- Fjern påfyldningsslangen.
- Luk dækslet til friskvandsbeholderen.

### Indstillinger

- Træk håndtaget "Hældningsjustering".
- Juster skydebøjlen til den ønskede højde.
- Giv slip for håndtaget "Hældningsjustering".
- Indstil vandmængden på reguleringsventilen svarende til gulvbelægningens tilsmudsningegrad.
- Tænd omskifteren "Børstedrev".
- Tænd omskifteren "Rengøringsopløsning".
- Tænd omskifteren "Sugeturbine" og opsugningen starter.
- Tryk håndtaget "Sugebjælkesækning" ned.

### OBS

Afhængig af rengøringsopgaven kan enkelte funktioner være slukket.  
Trykte kontakter lyser op.

## Rensning

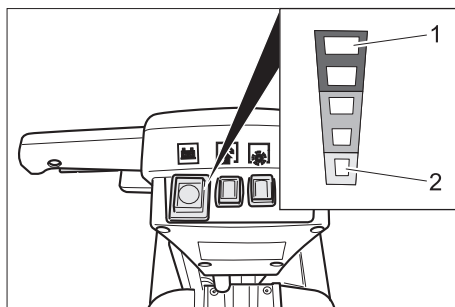
### Forsigtig

*Risiko for at beskadige gulvbelægningen. Brug maskinen ikke på stedet.  
Risiko for beskadigelse. Løft sugebjælken, inden der køres baglæns.*

- Tryk grebkontakten, børstedrevet og påføringen af rengøringsopløsningen tændes (hvis indstillet).
- Skub maskinen over den flade, som skal renses.

### Batteristatusindikator

Lyser, hvis omskifteren "Børstedrev" er tændt.



- 1 Batteriet er opladet
- 2 Batteriet af afladet

### Standse og stille til siden

- Giv slip for grebkontakten.
- Kør maskinen 1-2 m frem for at opsuge restvand.
- Træk håndtaget til sugebjælkesækningen op.

### Forsigtig

*Sugelæberne kan deformeres permanent. Maskinen skal altid sættes til siden med løftet sugebjælke.*

- Sluk kontakt "Sugeturbine".
- Sluk omskifteren "Børstedrev".
- Sluk omskifteren "Rengøringsmiddel-påføring".

## Tømning af snavsevandstanken

### ⚠ Advarsel

Følg de lokale bestemmelser vedrørende behandling af spildevand.

### Forsigtig

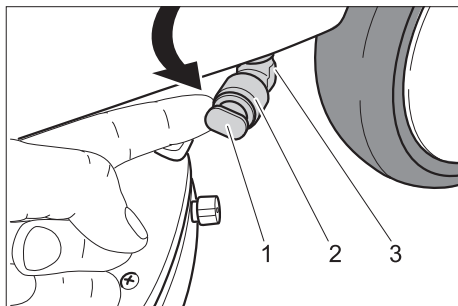
Risiko for beskadigelse. Inden snavsevandstanken kan fjernes, skal skruen til snavsevandstanken skrues ud.

- Tag aftapningsslangen for det snavse- vand ud af holderen, åbn låget og sænk den ned over en egnet opsamlingsanordning.
- Skyl snavsevandstanken med klart vand.
- eller
- Fjern sugeslangen "Snavsevandstank".
- Skru skruen til snavsevandstanken ud.
- Fjern snavsevandstanken og bør den til opsamlingsindretningen.
- Skyl snavsevandstanken med klart vand.
- Sæt snavsevandstanken tilbage på maskinen.

## Tømning af friskvandstanken

### ⚠ Advarsel

Følg de lokale bestemmelser vedrørende behandling af spildevand.



- 1 Prop
- 2 Ring
- 3 Aftapningsprop

- Sving aftapningsproppen udad.
- Skub ringen tilbage.
- Træk proppen af.
- Tøm ferskvandstanken.
- Skyl ferskvandstanken med klart vand.
- Tryk proppen ind i aftapningsstuds.

## Frostbeskyttelse

Ved frostrisiko:

- Tøm frisk- og snavsevandstanken.
- Stil maskinen i et frostsikkert rum.

## Transport

### Forsigtig

Fare for person- og materialeskader! Hold øje med maskinens vægt ved transporten.

- Tag børsten ud for at undgå skader på børsterne.
- Ved transport i biler skal renseren fastspændes i.h.t. gældende love.

## Opbevaring

### Forsigtig

Fare for person- og materialeskader! Hold øje med maskinens vægt ved opbevaring. Denne maskine må kun opbevares inden- dørs.

## Pleje og vedligeholdelse

### ⚠ Risiko

Risiko for tilskadekomst. Før arbejder på maskinen skal afbryderne Børstedrift og Sugeturbine slukkes og opladerens netstik skal trækkes ud.

### ⚠ Advarsel

Risiko for beskadigelse af maskinen på grund af udløbende vand. Snavsvand og resterende ferskvand skal tømmes inden der arbejdes på maskinen.

- Stil fejermaskinen på et plant underlag.

## Vedligeholdelsesskema

### Efter arbejdet

### ⚠ Advarsel

Risiko for beskadigelse. Spol ikke maski- nen med vand, og brug ikke aggressive rengøringsmidler.

- Luk snavsevandet ud.
- Fjern låget fra snavsevandstanken og skyl lågets indre side og svømmeren med vand.
- Skyl snavsevandstanken med klart vand.

- Fjern sugebjælken og rens den (se "Vedligeholdelsesarbejder").
- Rengør maskinen udvendigt med en fugtig klud vædet i mild vaskelud.
- Rengør sugelæber, kontroller dem for slid og udskift ved behov.
- Kontroller børsterne for slid, udskift dem ved behov (se "Vedligeholdelsesarbejder").
- Batteriet oplades efter behov.

### En gang om ugen

- Rengør friskvandsfilteret

### En gang om måneden

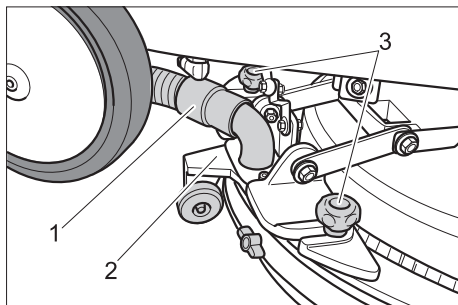
- Kontroller batteripolerne for oxidation, børst dem af ved behov og smør dem med polfedt. Hold øje med at kablerne sidder fast.
- Kontroller pakningerne mellem snavsevandsbeholderen og dækslet med hensyn til deres tilstand, udskift dem ved behov.

### En gang om året

- Få kundeservice til at udføre den foreskrevne inspektion.

## Vedligeholdelsesarbejder

### Afmontere sugebjælken

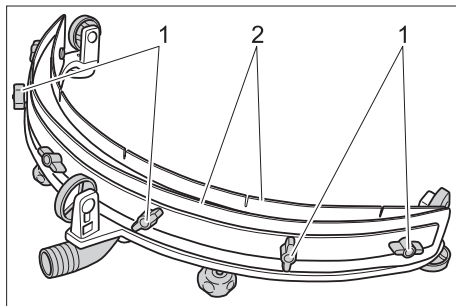


- 1 Sugeslange
- 2 Sugebjælke
- 3 Stjernegreb sugebjælkefastspænding

- Fjern sugeslangen.
- Løsne vingemøtrikkerne.
- Tag sugebjælken af.

### Udskift sugelæberne eller vend dem

- Tag sugebjælken af.



- 1 Vingemøtrik
- 2 Sugelæbe

- Skru vingemøtrikken af.
- Vend eller udskift sugelæberne.

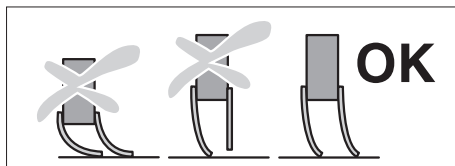
### OBS

*Forreste og bageste sugelæber må ikke byttes om.*

- Sugebjælken monteres igen i omvendt rækkefølge.

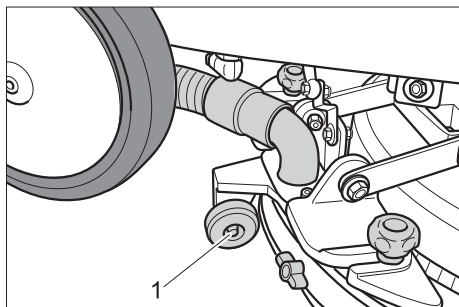
### Kontrollere sugebjælakens indstilling

- Tænd omskifteren "Sugeturbine" og op-sugningen starter.
- Sænk sugebjælken ned.
- Skub maskinen et kort stykke fremad.
- Sluk kontakt "Sugeturbine".



- Kontroller sugebjælakens indstilling, juster efter behov.

## Indstilling af sugebjælke

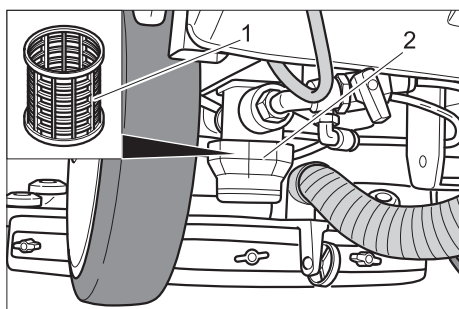


- Løsn møtrikkerne.
- Skub hjulet op eller nedad.
- Spænd møtrikkerne.
- Kontroller sugebjælkens indstilling.

## Udskiftning af skivebørster

- Vip maskinen tilbage.
- Træk skivebørsten med begge hænder til rengøringshovedet.
- Drej skivebørsten ca. 45° imod uret (set oppefra).
- Tag skivebørsterne af nedad.
- Sæt nye skivebørster ind i omvendt rækkefølge.

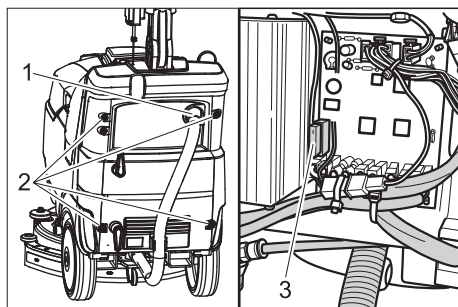
## Rengør friskvandsfilteret



- 1 Filterindsats
- 2 Filterkop

- Skru filterkoppen af.
- Tag filterindsatsen ud.
- Skyl filterindsatsen med klart vand.
- Monter filterindsatsen.
- Monter og stram filterkoppen.

## Udskiftning af sikringer



- 1 Sugslange
- 2 Skrue
- 3 Hovedsikring, 30 A, grøn

- Skru skrue ud.
- Tag afdækningen af.
- Kontroller sikringen, udskift evt. med en ny sikring af samme slags.

## Serviceaftale

For at sikre en pålidelig drift af maskinen kan der indgås serviceaftaler med det nærmeste Kärcher-salgskontor. Overhold altid nedenstående advarselhenvisninger ved håndtering af batterier:

## Udskifte batteriet

	Følg anvisningerne på batterierne, i brugsanvisningen og i køretøjets driftsvejledning
	Brug øjenværn
	Hold børn væk fra syre og batterier
	Eksplosionsfare
	Gnister, åben ild og rygning forbudt
	Ætsningsfare
	Førstehjælp
	Advarselsnotat
	Bortskaffelse
	Smid ikke batterier i affaldstønden

### **Risiko**

Eksplosionsfare. Læg ikke værktøj eller lignende på batteriet, dvs. på endepoler og cellebroer.

Risiko for tilskadecomst. Sår må aldrig komme i berøring med bly. Vask altid hænder efter arbejde med batterierne.

### **Afmontere batterierne**

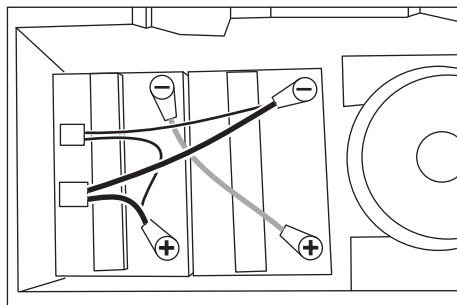
- ➔ Sluk kontakt "Sugeturbine".
- ➔ Sluk omskifteren "Børstedrev".
- ➔ Sluk omskifteren "Rengøringsmiddel-påføring".

### **Forsigtig**

Risiko for beskadigelse. Inden snavsevandstanken kan fjernes, skal skruen til snavsevandstanken skrues ud.

- ➔ Træk sugeslangen fra snavsevandstanken.
- ➔ Skru skruen til snavsevandstanken ud.
- ➔ Fjern snavsevandstanken.
- ➔ Klem kablet af fra batteriets minuspol.
- ➔ Adskil de resterende kabler fra batterierne.
- ➔ Fjern batterierne.
- ➔ Gamle batterier skal bortskaffes ifølge de gældende bestemmelser.

### **Isættelse og tilslutning af batterierne**



- ➔ Sæt batterierne ind i batterirummet.
- ➔ Forbind poleme med det vedlagte kabel.

### **Forsigtig**

Beskadigelsesfare ved poling af tilslutningskablerne. Tilslut det røde kabel til pluspolen og det sorte kabel til minuspolen.

- ➔ Sæt det medfølgende tilslutningskabel fast på de endnu frie batteripoler (+) og (-).
- ➔ Forbind maskinens stikforbindere med tilslutningskablet stikforbindere.
- ➔ Sæt snavsevandstanken tilbage på maskinen.
- ➔ Forbind sugeslangen med snavsevandstanken.

### **Advarsel**

Lad batterierne op, før maskinen tages i brug.

## Fejl

### ⚠ Risiko

Risiko for tilskadekomst. Før arbejder på maskinen skal afbryderne Børstedrift og Sugeturbine slukkes og opladerens netstik skal trækkes ud.

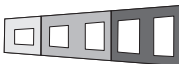
### ⚠ Advarsel

Risiko for beskadigelse af maskinen på grund af udløbende vand. Snavsvand og resterende ferskvand skal tømmes inden der arbejdes på maskinen.

Kontakt kundeservice ved fejl, som ikke kan afhjælpes ved hjælp af denne tabel.

## Fejl med visning

Batteristatusindikatoren viser følgende fejl:

					Fejl	Afhjælpning
X	1				Strømindtag til sugeturbinen for høj.	Afbryd børstedrevet, vendt et øjeblik, tænd børstedrevet igen. Hvis fejlen gentages, kontakt kundeservice.
X		1			Strømindtag til børstedrevet for høj.	
X			1		Kabelbrud sugeturbine.	
X				1	Ingen skivebørster sat ind i rensehovedet	
					Strømindtag til børstedrevet for lav.	
					Kabelbrud børstedrev.	
1 = lyser, X = blinker						
Forskellige segmenter af batteristatusindikatoren blinker.						Sluk omskifteren "Børstedrift", giv slip for grebkontakten, tænd omskifteren "Børstedrift".

## Fejl uden visning

<b>Fejl</b>	<b>Afhjælpning</b>
Maskinen kan ikke startes	Kontroller batteriernes ladetilstand.
	Kontroller hovedsikringen, udskift
Utilstrækkelig vandmængde	Kontroller ferskvandsstanden, fyld beholderen op ved behov
	Tænd omskifteren "Rengøringsopløsning".
	Åbn reguleringsventilen til vandmængden.
	Rengør friskvandsfilteret
Utilstrækkelig sugeeffekt	Tænd omskifteren "Sugeturbine".
	Tøm snavsevandstanken.
	Rengør tætningerne mellem snavsevandsbeholderen og dækslet og kontroller deres tæthed, udskift dem ved behov
	Rengør sugelæberne på sugebjælken, udskift dem ved behov
	Kontroller sugeslangen og sugebjælken for tilstopning, fjern evt. tilstopning
	Kontroller om sugeslangerne er tæt, udskift ved behov.
	Kontroller, om låget på snavsevand-afledningsslangen er lukket
	Kontroller sugebjælkens indstilling, juster efter behov.
Utilstrækkeligt rengøringsresultat	Kontroller, om børstetypen og rengøringsmidlet er egnet.
	Kontroller børsterne for slid, udskift dem ved behov.
Børsterne drejer ikke	Tænd afbryder Børstedrift.
	Kontroller, om fremmedlegemer blokerer børsterne, fjern i givet fald fremmedlegemerne Afbryd børstedrift, vendt et øjeblik, tænd igen.

## Tilbehør

Svarende til den enkelte rengøringsopgave kan maskinen udstyres med forskelligt tilbehør. Spørg efter vores katalog eller be-

søg os på Internettet på [www.kaercher.com](http://www.kaercher.com).

Navn	Partnr.	Beskrivelse	Styk/emballage	Maskinen har brug for styk
Skivebørste, natur (blød)	6.907-153.0	Til polering af gulve.	1	1
Skivebørste, rødt (medium, standard)	6.907-151.0	Til rengøring af let tilsmudsede eller følsomme gulve.	1	1
Skivebørste, sort (hårdt)	6.907-152.0	Til rengøring af stærk tilsmudsede gulve.	1	1
Drivplade	6.907-150.0	Til holdning af pads.	1	1
Disc-pad, rød (medium)	6.369-003.0	Til rengøring af let tilsmudsede gulve.	5	1
Disc-pad, grøn (hårdt)	6.369-002-0	Til rengøring af stærk tilsmudsede gulve.	5	1
Disc-pad, sort (meget hårdt)	6.369-001.0	Til rengøring af stærk tilsmudsede gulve.	5	1



## Tekniske data

<b>Effekt</b>		
Mærkespænding	V	24
Batterikapacitet	Ah (5h)	25
Mellemste optagne effekt	W	510
Sugemotorydelse	W	250
Børstemotorydelse	W	250
<b>Sugning</b>		
Sugeeffekt, luftmængde	l/s	20
Sugeeffekt, undertryk	kPa	8,0
<b>Rengøringsbørster</b>		
Arbejdsbredde	mm	385
Børstediameter	mm	385
Børsteomdrejningstal	1/min	150
<b>Oplader</b>		
Spænding	V/Hz	220...240 / 50/60
Kapacitet	W	130
<b>Mål og vægt</b>		
Teoretisk fladeydelse	m <sup>2</sup> /h	1100
Volumen frisk-/snavsevandsbeholder	l	12/12
Tilladt totalvægt	kg	76
Transportvægt	kg	64
Længde x bredde x højde	mm	810 x 467 x 1140
<b>Oplyste værdier ifølge EN 60335-2-72</b>		
Samlet svingningsværdi	m/s <sup>2</sup>	<2,5
Usikkerhed K	m/s <sup>2</sup>	0,1
Lydtryksniveau L <sub>pA</sub>	dB(A)	66
Usikkerhed K <sub>pA</sub>	dB(A)	0,75
Lydeffektniveau L <sub>WA</sub> + usikkerhed K <sub>WA</sub>	dB(A)	80

## EU-overensstemmelseserklæring

Hermed erklærer vi, at den nedenfor nævnte maskine i design og konstruktion og i den af os i handlen bragte udgave overholder de gældende grundlæggende sikkerheds- og sundhedskrav i EF-direktiverne. Ved ændringer af maskinen, der foretages uden forudgående aftale med os, mister denne erklæring sin gyldighed.

**Produkt:** Gulvrensere  
**Type:** 1.783-xxx

### Gældende EF-direktiver

2006/42/EF (+2009/127/EF)

2004/108/EF

### Anvendte harmoniserede standarder

EN 55014-1: 2006 + A1: 2009

EN 55014-2: 1997 + A2: 2008

EN 60335-1

EN 60335-2-29

EN 60335-2-72

EN 61000-3-2: 2006 + A2: 2009

EN 61000-3-3: 2008

EN 62233: 2008


### Anvendte tyske standarder

-

Undertegnede agerer på vegne af og med fuldmagt fra ledelsen.



H. Jenner  
CEO



S. Reiser  
Head of Approbation

Dokumentationsbefuldmægtiget:  
S. Reiser

Alfred Kärcher GmbH & Co. KG  
Alfred-Kärcher-Str. 28 - 40  
71364 Winnenden (Germany)  
Tlf.: +49 7195 14-0  
Fax: +49 7195 14-2212

Winnenden, 2010/07/14

## Garanti

I de enkelte lande gælder de af vore forhandlere fastlagte garantibetingelser. Eventuelle fejl på dit tilbehør afhjælpes gratis inden for garantien, såfremt fejlen kan tilskrives en materiale- eller produktionsfejl. Hvis De ønsker at gøre garantien gældende, bedes De henvende Dem til Deres forhandler eller nærmeste kundeservice medbringende kvittering for købet.

## Reserve dele

- Der må kun anvendes tilbehør og reservedele, der er godkendt af producenten. Originaltilbehør og -reservedele er en garanti for, at maskinen kan fungere sikkert og uden fejl.
- Et udvalg over de reservedele som bruges meget ofte finder De i slutningen af betjeningsvejledningen
- Yderligere informationen om reservedele finder De under [www.kaercher.com](http://www.kaercher.com) i afsni "Service".



Før første gangs bruk av apparatet, les denne originale bruksanvisningen, følg den og oppbevar den for senere bruk eller for overlevering til neste eier.

## Innholdsfortegnelse

Sikkerhetsanvisninger . . . . .	NO . . . 1
Funksjon . . . . .	NO . . . 1
Forskriftsmessig bruk . . . . .	NO . . . 1
Miljøvern . . . . .	NO . . . 1
Betjeningslementer . . . . .	NO . . . 2
Før den tas i bruk . . . . .	NO . . . 3
Drift . . . . .	NO . . . 3
Transport . . . . .	NO . . . 5
Lagring . . . . .	NO . . . 5
Pleie og vedlikehold . . . . .	NO . . . 5
Feil . . . . .	NO . . . 9
Tilbehør . . . . .	NO . . 11
Tekniske data . . . . .	NO . . 12
EU-samsvarserklæring . . . . .	NO . . 13
Garanti . . . . .	NO . . 13
Reservedeler . . . . .	NO . . 13

## Sikkerhetsanvisninger

Før maskinen tas i bruk for første gang, må bruker lese nøye gjennom denne bruksanvisningen og følge vedlagte sikkerhetsanvisninger for gulvskuremaskiner og tepperensere, 5.956-251.

Maskinen må kun brukes på flater med en stigning på inntil 2%.

**Maskinen må først tas i bruk etter at beholderen og alle deksler er satt på plass.**

### Symboler i bruksanvisningen

#### **Fare**

*For en umiddelbar truende fare som kan føre til store personskader eller til død.*

#### **Advarsel**

*For en mulig farlig situasjon som kan føre til store personskader eller til død.*

## Forsiktig!

*For en mulig farlig situasjon som kan føre til mindre personskader eller til materielle skader.*

## Funksjon

Slipesugemaskinen er beregnet for våtrenngjøring av jevne gulv.

Den kan ved innstilling av vannmengden enkelt tilpasses en hver rengjøringsoppgave.

En arbeidsbredde på 385 mm og frisk- og spillvanntank på 12 liter, muliggjør en effektiv rengjøring med lange arbeidsøker.

Batteriene kan lades ved hjelp av en innebygget batterilader i en 230 V stikkontakt.

## Forskriftsmessig bruk

Bruk av denne maskinen må utelukkende være iht. det som er angitt i denne bruksanvisning.

- Maskinen må kun brukes til rengjøring av ikke fuktighetsømfintlige, plane gulv.
- Dette apparatet er ment for bruk innendørs.
- Maskinen er ikke egnet til rengjøring av frose gulv (f.eks. i kjølerom).
- Til maskinen må det kun brukes originalt tilbehør og originale reservedeler.

## Miljøvern



Materialet i emballasjen kan resirkuleres. Ikke kast emballasjen i husholdningsavfallet, men lever den inn til resirkulering.



Gamle maskiner inneholder verdifulle materialer som kan resirkuleres. Disse bør leveres inn til gjenvinning.

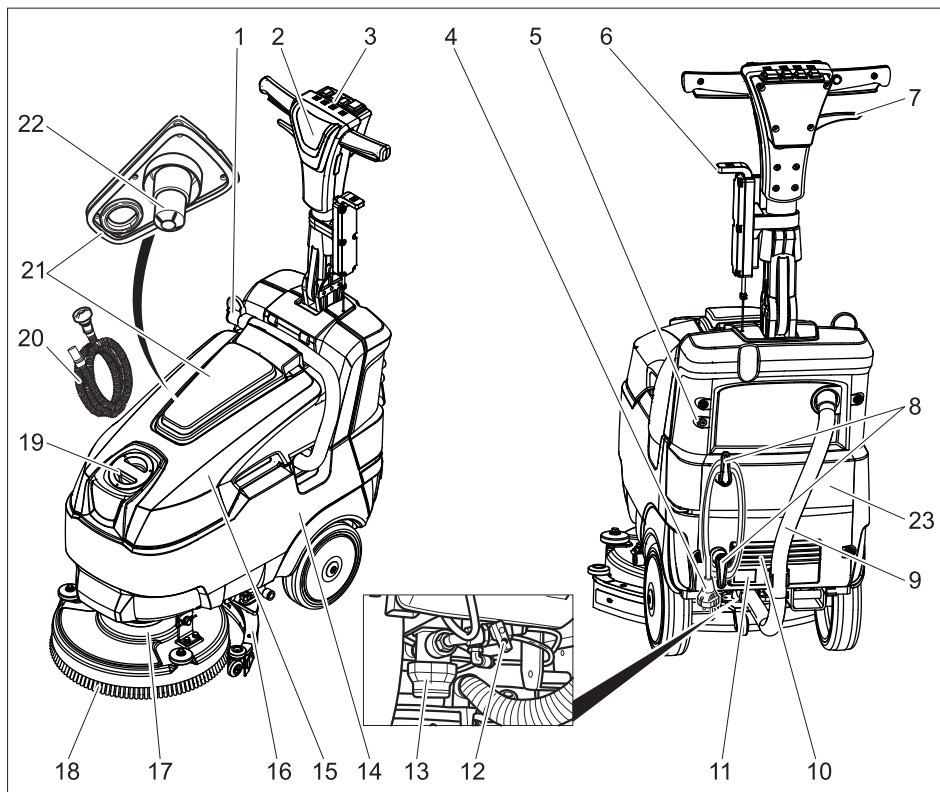
Gamle maskiner skal derfor avhendes i egne innsamlingsystemer.

### **Anvisninger om innhold (REACH)**

Aktuell informasjon om stoffene i innholdet finner du under:

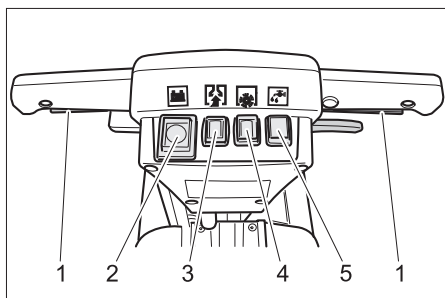
**[www.kaercher.com/REACH](http://www.kaercher.com/REACH)**

## Betjeningselementer



- |    |                                  |    |                                |
|----|----------------------------------|----|--------------------------------|
| 1  | Avløpsslange spillvann           | 18 | Skivebørste                    |
| 2  | Skyvebøyle                       | 19 | Påfyllingsåpning rentvannstank |
| 3  | Betjeningspanel                  | 20 | Fylleslange, vedlagt           |
| 4  | Strømkabel med støpsel           | 21 | Deksel spillvanntank           |
| 5  | Skrue spillvannstank             | 22 | Flottør                        |
| 6  | Hendel for senking av sugebommen | 23 | Deksel hette                   |
| 7  | Hendel skråstillingsregulering   |    |                                |
| 8  | Kabelkroker, dreibare            |    |                                |
| 9  | Sugeslange                       |    |                                |
| 10 | Batterilader                     |    |                                |
| 11 | Batterieladeindikator            |    |                                |
| 12 | Reguleringsventil vannmengde     |    |                                |
| 13 | Ferskvannsfiler                  |    |                                |
| 14 | Batteri                          |    |                                |
| 15 | Spillvannstank                   |    |                                |
| 16 | Sugebom                          |    |                                |
| 17 | Rengjøringshode                  |    |                                |

## Betjeningspanel



- 1 Håndtaksbryter
- 2 Batteritilstands-indikator
- 3 Bryter sugeturbin
- 4 Bryter børstedrift
- 5 Bryter rengjøringsmiddelløsning

## Før den tas i bruk

### Forsiktig!

*Fare for skade. Før bruktvannstanken kan tas av må skruen på bruktvannstanken skrues ut.*

- Ta av sugeslangen på bruktvannstanken.
- Skru ut skruen på spillvannstank.
- Ta av bruktvannstanken.
- Ved første gangs bruk, koble batterikabelen til batteriene (se: Pleie og vedlikehold/Vedlikeholdsarbeider/Sett inn og koble til batterier).
- Skifte skivebørste (se "Pleie og vedlikehold").
- Kontroller at plugg på tappeslangen for bruktvann sitter tett.
- Kontroller sugeslangen for tilstoppig og koble deretter til sugebom og spillvannstank. Pass på at koblingene er tette.

## Lade batteriet

### Bemerk

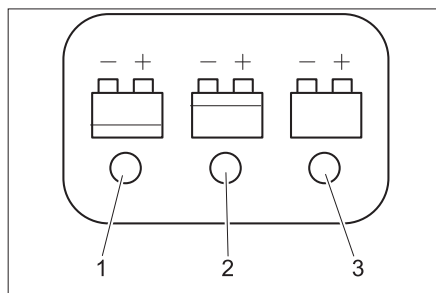
*Maskinen har en utladingsbeskyttelse, dvs. at hvis det minimumsgrensen for kapasitet nås, blir maskinen slått av.*

*Ladetiden er på omtrent 10 timer.*

*Laderen avslutter ladeprosessen automatisk.*

→ Sett støpselet i stikkkontakten.

### Batterieladeindikator



- 1 Batteriet er flatt (rød)
- 2 Batteriet er halveis ladet (gul)
- 3 Batteriet er ladet (grønn)

## Drift

### Påfylling av driftsmidler

### ⚠ Advarsel

*Fare for skade. Det må kun brukes anbefalt rengjøringsmiddel. Brukeren bærer selv risiko for driftssikkerhet og ulykkesfare ved bruk av andre rengjøringsmidler. Det må kun brukes rengjøringsmidler som er fri for løsemidler, saltsyre og andre syrer. Følg sikkerhetsanvisninger på rengjøringsmiddelet.*

### Anvisning

*Det må ikke brukes sterkt skummende rengjøringsmidler. Følg doseringsanvisningene.*

- Åpne dekselet på friskvannstanken.
- Sett fylleslangen i en lufteåpning og før den andre enden til en vannkran.
- Fyll på rent vann (maksimalt 50° C).
- Fyll også på rengjøringsmiddel. Ta hensyn til doseringsanvisningen.

Anbefalte rengjøringsmidler:

Anvendelse	Rengjøringsmiddel
Vedlikeholdsrengjøring (også ved alkalisk ømfintlige gulv)	RM 745 RM 746
Rengjøring av fettholdig smuss	RM 69 ES ASF RM 69 ASF
Hovedrengjøring (stripping) av alkalisk bestandige gulvbelegg	RM 752
Hovedrengjøring (stripping) av linoleum	RM 754
Grunnrengjøringsmiddel, surt	RM 751
Desinfiseringsmiddel	RM 732

Rengjøringsmiddel kjøpes hos en faghandel.

- Ta ut fylleslangen.
- Lukk dekselet på friskvanntanken.

### Innstillinger

- Trekk i hendel for regulering av skråstilling.
- Still inn skyvebøylene til ønsket høyde.
- Slipp opp hendelen for regulering av skråstilling.
- Innstill vannmengden i forhold til gulvbeleggets tilsmussing ved hjelp av reguleringsventilen.
- Koble inn bryter Børstedrift.
- Koble til bryter Rengjøringsløsning.
- Slå på bryter sugeturbin, suging starter.
- Trykk ned hendelen for senking av sugebommen.

### Bemerk

Alt etter rengjøringsoppgaven kan enkelte funksjoner også kobles ut.  
Benyttede knapper lyser.

## Rengjøring

### Forsiktig!

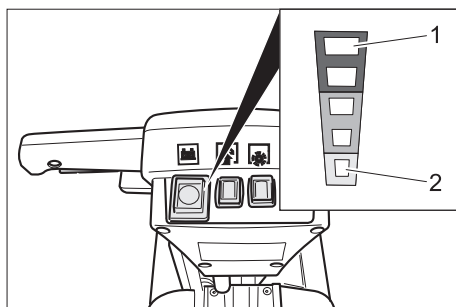
*Fare for skade på gulvbelegget. La ikke maskinen gå på samme sted.*

*Fare for skade. Løft sugebommen før lengre kjøring bakover.*

- Trykk håndtaksbryter, børstedrift og påføring av rengjøringsløsning starter (dersom innstilt).
- Beveg apparatet forover over flaten som skal rengjøres.

### Batterietilstandindikator

Lyser når bryter Børstedrift er koblet til.



- 1 Batteriet er ladet
- 2 Batteriet er flatt

### Stansing og parkering

- Slipp håndtaksbryter.
- Kjør maskinen enda 1 – 2 meter forover, for å suge opp vannrester.
- Trekk opp hendel for sugebomsenkning.

### Forsiktig!

*Sugeleppene kan bli permanent deformerte. Sugebommen skal alltid være hevet når maskinen settes bort.*

- Slå av bryteren for sugevifte.
- Koble ut bryter Børstedrift.
- Koble ut bryter for påførig av rengjøringsløsning.

## Tømming av spillvannsbeholderen

### ⚠ Advarsel

Ta hensyn til de lokale utslippsforskrifter.

### Forsiktig!

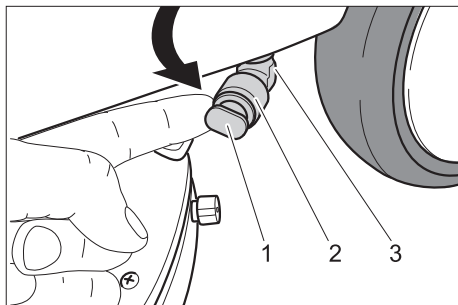
Fare for skade. Før bruktvannstanken kan tas av må skruen på bruktvannstanken skrues ut.

- ➔ Ta avløpsslangen ut av holderen, åpne lokket og legg den ned i et egnet sluk.
- ➔ Skyll bruktvannstanken med rent vann, eller
- ➔ Ta av sugeslangen på bruktvannstanken.
- ➔ Skru ut skruen på spillvannstank.
- ➔ Ta av spillvannstank og bær den til samleinnretningen.
- ➔ Skyll bruktvannstanken med rent vann.
- ➔ Sett spillvannstanken på maskinen igjen.

## Tømming av ferskvannstanken

### ⚠ Advarsel

Ta hensyn til de lokale utslippsforskrifter.



- 1 Propper
- 2 Ring
- 3 Tappestuss

- ➔ Sving tappestuss ut til siden.
- ➔ Skyv ringen tilbake.
- ➔ Ta ut pluggen.
- ➔ La rentvannstanken kjøre seg tomt.
- ➔ Skyll rentvannstanken med rent vann.
- ➔ Trykk pluggen inn i tappestussen.

## Frostbeskyttelse

Ved fare for frost:

- ➔ Tøm rentvanns- og bruktvannstanken.
- ➔ Oppbevar maskinen på et frostoffritt sted.

## Transport

### Forsiktig!

Fare for personskader og materielle skader! Pass på vekten av apparatet ved transport.

- ➔ Demonter børste for å forhindre at børsten skades.
- ➔ Ved transport i kjøretøyer skal apparatet sikres mot å skli eller velte etter de til enhver tid gjeldende regler.

## Lagring

### Forsiktig!

Fare for personskader og materielle skader! Pass på vekten av apparatet ved lagring.

Dette apparatet skal kun lagres innendørs.

## Pleie og vedlikehold

### ⚠ Fare

Fare for personskader. Før det foretas arbeid på maskinen må bryteren for børstedrift og sugeturbin slås av og batteriladerens støpsel trekkes ut.

### ⚠ Advarsel

Fare for skade på maskinen fra utstrømmende vann. Spillvann og resten av friskvannet tappes av ved arbeide på maskine.

- ➔ Sett høytrykksvaskeren på et jevnt underlag.

## Vedlikeholdsplan

### Når jobben er gjort

#### ⚠ Advarsel

*Fare for skade. Maskinen må ikke rengjøres med vannstråle og det må ikke brukes aggressive rengjøringsmidler.*

- ➔ Tapp brukt vann.
- ➔ Ta av lokket på spillvannstanken og spyl insiden av lokket og flottøren med vann.
- ➔ Skyll spillvannstanken med rent vann.
- ➔ Ta av og kontroller sugebom (se avsnitt "Vedlikehold").
- ➔ Rengjør maskinen utvendig med en fuktig klut og mild rengjøringsblanding.
- ➔ Rengjør og kontroller sugelepper for ev. slitasje og skift ved behov.
- ➔ Kontroller børster for ev. slitasje og skift ved behov (se "Vedlikeholdsarbeider").
- ➔ Lad opp batterier ved behov.

#### Ukentlig

- ➔ Rengjør friskvannsfiler.

#### Månedlig

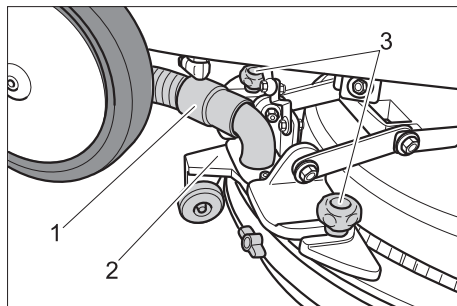
- ➔ Kontroller batteripolene for oksidasjon, og rengjør med børste ved behov og smør med polfett. Kontroller at forbindelseskablene sitter som de skal.
- ➔ Kontroller pakninger mellom bruktvannstank og lokk og skift ved behov.

#### Årlig

- ➔ La en servicemontør fra Kärcher utføre den foreskrevne inspeksjonen.

## Vedlikeholdsarbeider

### Demontere sugebom

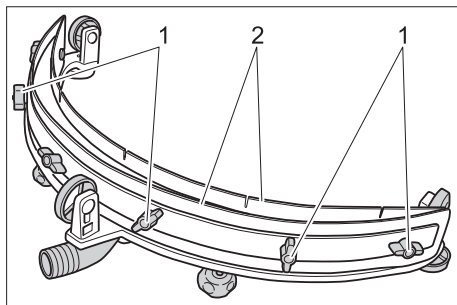


- 1 Sugeslange
- 2 Sugebom
- 3 Kryssgrep sugebomfeste

- ➔ Ta av sugeslangen.
- ➔ Løsne kryssgrepskruen.
- ➔ Ta av sugebommen.

### Skift eller snu sugeleppe

- ➔ Ta av sugebommen.



- 1 Vingemutter
- 2 Sugelippe

- ➔ Skru av vingemuttere.
- ➔ Skift eller snu sugeleppene.

#### Bemerk

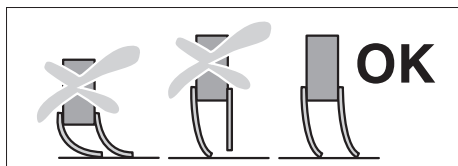
*Ikke bytt om fremre og bakre sugeleppe.*

- ➔ Monter sammen sugebommen igjen i omvendt rekkefølge.



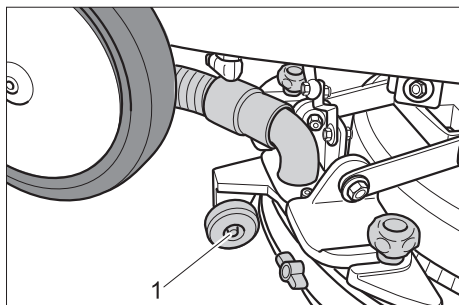
## Kontroller innstilling av sugebom

- Slå på bryter sugeturbin, suging starter.
- Senk sugebommen.
- Skyv maskinen et kort stykke forover.
- Slå av bryteren for sugevitte.



- Kontroller innstilling av sugebommen, ved behov still inn sugebom.

## Innstilling av sugebom

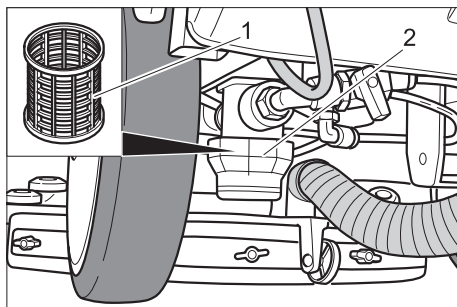


- Løsne mutter.
- Forskyv hjulet opp eller ned.
- Trekk til mutter.
- Kontroller innstillingen av sugebommen.

## Skifting av skivebørste

- Tipp maskinen forsiktig bakover.
- Trekk skivebørsten til rengjøringshodet med begge hender.
- Drei skivebørstene ca. 45° mot klokka (sett ovenfra).
- Trekk ned og ta av skivebørstene.
- Sett inn nye skivebørster i omvendt rekkefølge.

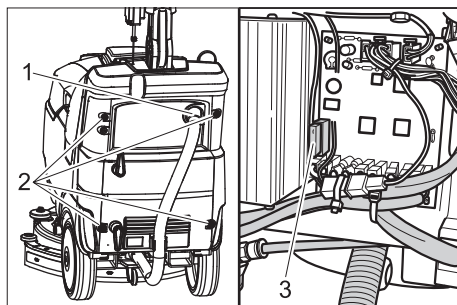
## Rengjør friskvannsfiler



- 1 Filterinnsats
- 2 Filterkopp

- Skru av filterkopp.
- Ta av filterinnsats.
- Skyll filterinnsats med rent vann.
- Monter filterinnsats.
- Monter filterkopp og trekk den til.

## Skifte sikringer



- 1 Sugelangse
- 2 Skru
- 3 Hovedsikring, 30 A, grønn


- Skru ut skruene.
- Ta av tildekningen.
- Kontroller sikring, skift eventuelt med ny sikring av samme verdi.

## Vedlikeholdskontrakt

For å sikre en pålitelig drift av maskinen, kan du tegne en vedlikeholdskontrakt med din Kärcherforhandler.

Ved omgang med batterier må det tas hensyn til:

### Skifte batterier

	<i>Følg anvisningene på batteriet, i bruksanvisningen og i maskinbruksanvisningen.</i>
	<i>Bruk vernebriller</i>
	<i>Hold barn unna syre og batterier</i>
	<i>Eksplisjonsfare</i>
	<i>Åpen ild, gnister, åpent lys og røyking er forbudt.</i>
	<i>Fare for personskader</i>
	<i>Førstehjelp</i>
	<i>Varselmerket</i>
	<i>Avfallshåndtering</i>
	<i>Batterier må ikke kastes i husholdningsavfallet.</i>

### **⚠ Fare!**

*Eksplisjonsfare. Verktøy o.l. må ikke legges på batteriet, dvs. på poler eller cellebro. Fare for personskader. Pass på at sår aldri kommer i kontakt med bly. Vask hendene godt etter håndtering av batterier.*

## Demontere batterier

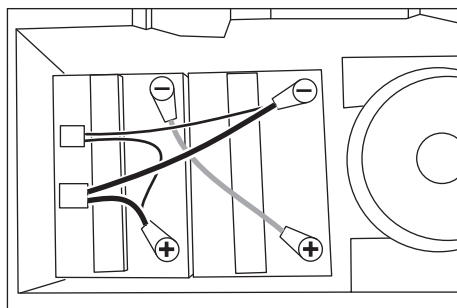
- Slå av bryteren for sugevifte.
- Koble ut bryter Børstedrift.
- Koble ut bryter for påførig av rengjøringsløsning.

### **Forsiktig!**

*Fare for skade. Før bruktvannstanken kan tas av må skruen på bruktvannstanken skrues ut.*

- Ta sugeslangen av spillvannstanken.
- Skru ut skruen spillvannstank.
- Ta av bruktvannstanken.
- Kabel kobles fra minuspolen på batteriet.
- Koble fra de andre kablene fra batteriene.
- Ta ut batterier.
- Brukte batterier skal avhendes i henhold til gjeldende bestemmelser.

### Innsetting og tilkobling av batterier



- Legg batteriene i batterirommet.
- Polene kobles til de vedlagte forbindelseskabler.

### **Forsiktig!**

*Fare for skader ved ombytting av poler på tilkoblingskabel. Rød kabel kobles til pluspol og svart kabel til minuspol.*

- Fest tilkoblingskabelen på batteripolene som ennå er fri (+) og (-).
- Kontakt på maskinen kobles til kontakten på tilkoblingskabelen.
- Sett soillvannstaken på maskinen igjen.
- Koble sugeslangen til spillvannstanken.

### **⚠ Advarsel**

*Lad opp batteriene før maskinen tas i bruk.*

## Feil

### ⚠ Fare

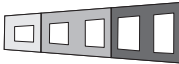
Fare for personskader. Før det foretas arbeider på maskinen må bryteren for børstedrift og sugeturbin slås av og batteriladerens støpsel trekkes ut.

### ⚠ Advarsel

Fare for skade på maskinen fra utstrømmende vann. Spillvann og resten av friskvannet tappes av ved arbeide på maskine. Dersom det oppstår feil som ikke kan utbedres ved hjelp av denne tabellen, vennligst ring Kärchers serviceavdeling.

## Feil med indikasjon

Batteritilstandsindikator viser følgende feil:

					Feil	Retting
X	1				Strømforbruk på sugeturbin for høyt	Slå av bryter Børstedrift, vent litt, slå på igjen. Dersom feilen gjentar seg på nytt, ta kontakt med kunderservice.
X		1			Strømforbruk på børstedrift for høyt.	
X			1		Kabelbrudd sugeturbin.	
X				1	Ikke satt inn skivebørster i rengjøringshodet.	
					Strømforbruk på børstedrift for lavt.	
					Kabelbrudd børstedrift.	
1 = lyser, X = blinker						
Ulike segmenter på batteritilstandsindikator blinker.						Slå av bryter for børstedrift, slipp håndtaksbryteren, slå på bryter for for børstedrift.

## Feil uten indikasjon

Feil	Retting
Maskinen lar seg ikke starte	Kontroller ladenivået på batteriene.
	Kontroller hovedsikring, skift ut.
Utilstrekkelig vannmengde	Kontroller friskvannsnivået, fyll opp tank hvis nødvendig.
	Koble til bryter Rengjøringsløsning.
	Åpne reguleringsventil vannmengde.
Utilstrekkelig sugeeffekt	Rengjør friskvannsfiler.
	Slå på bryter for sugeturbin.
	Tøm bruktvannstanken.
	Kontroller og rengjør pakninger mellom spillevanntank og deksel, og skift ut hvis nødvendig.
	Rengjør, ved behov snu eller skift sugelepper på sugebom.
	Kontroller sugeslange og sugebom for tilstopping, fjern tilstopping om nødvendig.
	Kontroller sugeslange for tetthet ev. skift ved behov.
	Kontroller om lokket på tappeslangen for bruktvannstanken er lukket.
Kontroller innstilling av sugebommen, ved behov still inn sugebom.	
Utilstrekkelig rengjøringseffekt	Kontroller at børstetype og rengjøringsmiddel er egnet.
	Kontroller børster for ev. slitasje og skift ved behov.
Børstene roterer ikke	Koble inn bryter Børstedrift.
	Kontroller om børstene blokkeres av fremmedlegemer, fjern fremmedlegemer hvis nødvendig Slå av bryter for børstedrift, vent litt, slå på bryteren igjen.

## Tilbehør

Maskinen kan utstyres med forskjellig tilbehør, avhengig av den enkelte rengjørings-

oppgave. Spør etter vår katalog eller besøk oss på Internett på [www.kaercher.com](http://www.kaercher.com).

Betegnelse	Best.nr.	Beskrivelse	Stykk/pakke	Maskinen trenger
Skivebørste, natur (myk)	6.907-153.0	Til polering av gulv	1	1
Skivebørste, rød (middels, standard)	6.907-151.0	Til rengjøring av lite skitne eller ømfintlige gulv	1	1
Skivebørste, sort (hard)	6.907-152.0	Til rengjøring av meget skitne gulv	1	1
Drivtallerken	6.907-150.0	For montering av pads	1	1
Disc-pad, rød (middels)	6.369-003.0	Til rengjøring av lite skitne gulv	5	1
Disc-pad, grønn (hard)	6.369-002.0	for rengjøring av normalt skitne gulv.	5	1
Disc-pad, svart (svært hard)	6.369-001.0	Til rengjøring av meget skitne gulv	5	1

## Tekniske data

<b>Effekt</b>		
Nettspenning	V	24
Batterikapasitet	Ah(5h)	25
Gjennomsnittlig effektbehov	W	510
Sugemotoreffekt	W	250
Børstemotoreffekt	W	250
<b>Støvsuging</b>		
Sugeeffekt, luftmengde	l/sek.	20
Sugeeffekt, vakuu	kPa	8,0
<b>Rengjøringsbørster</b>		
Arbeidsbredde	mm	385
Børstediameter	mm	385
Børsteturtall	o/min.	150
<b>Batterilader</b>		
Spenning	V/Hz	220...240 / 50/60
Effektuttak	W	130
<b>Mål og vekt</b>		
Teoretisk flateeffekt	m <sup>2</sup> /t	1100
Volum rent-/brukt vannstank	l	12/12
Tillatt totalvekt	kg	76
Transportvekt	kg	64
Lengde x bredde x høyde	mm	810 x 467 x 1140
<b>Registrerte verdier etter EN 60335-2-72</b>		
Svingningsverdi	m/s <sup>2</sup>	<2,5
Usikkerhet K	m/s <sup>2</sup>	0,1
Støytrykksnivå L <sub>pA</sub>	dB(A)	66
Usikkerhet K <sub>pA</sub>	dB(A)	0,75
Støyeffektnivå L <sub>WA</sub> + usikkerhet K <sub>WA</sub>	dB(A)	80

## EU-samsvarserklæring

Vi erklærer hermed at maskinen angitt nedenfor oppfyller de grunnleggende sikkerhets- og helsekravene i de relevante EF-direktivene, med hensyn til både design, konstruksjon og type markedsført av oss. Ved endringer på maskinen som er utført uten vårt samtykke, mister denne erklæringen sin gyldighet.

**Produkt:** Rengjøringsmaskin til gulv  
**Type:** 1.783-xxx

### Relevante EU-direktiver

2006/42/EF (+2009/127/EF)  
2004/108/EF

### Anvendte overensstemmende normer

EN 55014-1: 2006 + A1: 2009  
EN 55014-2: 1997 + A2: 2008  
EN 60335-1  
EN 60335-2-29  
EN 60335-2-72  
EN 61000-3-2: 2006 + A2: 2009  
EN 61000-3-3: 2008  
EN 62233: 2008

### Anvendte nasjonale normer

-

De undertegnede handler på oppdrag fra, og med fullmakt fra selskapsledelsen.

  
H. Jenner  
CEO

  
S. Reiser  
Head of Approbation

Dokumentasjonsansvarlig:  
S. Reiser

Alfred Kärcher GmbH & Co. KG  
Alfred-Kärcher-Str. 28 - 40  
71364 Winnenden (Germany)  
Tlf: +49 7195 14-0  
Faks: +49 7195 14-2212

Winnenden, 2010/07/14

## Garanti

Vår ansvarlige salgsorganisasjon for det enkelte land har utgitt garantibetingelsene som gjelder i det aktuelle landet. Eventuelle feil på tilbehøret blir reparert gratis i garantitiden dersom disse kan føres tilbake til material- eller produksjonsfeil. Ved behov for garantireparasjoner, vennligst henvend deg med kjøpskvittingen til din forhandler eller nærmeste autoriserte kundeservice.

## Reservedeler

- Det er kun tillatt å anvende tilbehør og reservedeler som er godkjent av produsenten. Originalt tilbehør og originale reservedeler garanterer for sikker og problemfri drift av apparatet.
- Et utvalg av de vanligste reservedelene finner du bak i denne bruksanvisningen.
- Mer informasjon om reservedeler finner du under [www.kaercher.com](http://www.kaercher.com) i området Service.



Läs bruksanvisning i original innan aggregatet används första gången, följ anvisningarna och spara drifts-anvisningen för framtida behov, eller för nästa ägare.

## Innehållsförteckning

Säkerhetsanvisningar . . . . .	SV . . . 1
Funktion . . . . .	SV . . . 1
Ändamålsenlig användning . . . . .	SV . . . 1
Miljöskydd . . . . .	SV . . . 1
Reglage . . . . .	SV . . . 2
Före ibruktagande . . . . .	SV . . . 3
Drift . . . . .	SV . . . 3
Transport . . . . .	SV . . . 5
Förvaring . . . . .	SV . . . 5
Skötsel och underhåll . . . . .	SV . . . 5
Störningar . . . . .	SV . . . 9
Tillbehör . . . . .	SV . . 11
Tekniska data . . . . .	SV . . 12
Försäkran om EU-överens- stämmelse . . . . .	SV . . 13
Garanti . . . . .	SV . . 13
Reservdelar . . . . .	SV . . 13

## Säkerhetsanvisningar

Läs och beakta säkerhetsanvisningarna i denna bruksanvisning och medföljande broschyr, Säkerhetsanvisningar för sopmaskiner och sopsugmaskiner 5.956-251, före första användningen.

Maskinen är godkänd för användning på ytor med en stigning/lutning på max. 2%.

**Aggregatet får endast tas i bruk när be-  
hållaren och alla skydd är stängda.**

### Symboler i bruksanvisningen

#### **Fara**

*För en omedelbart överhängande fara som kan leda till svåra skador eller döden.*

#### **Varning**

*För en möjlig farlig situation som kan leda till svåra skador eller döden.*

## Varning

*För en möjlig farlig situation som kan leda till lätta skador eller materiella skador.*

## Funktion

Den här skurkmaskinen är avsedd att användas för våtrengöring på jämna golv.

Maskinen kan genom inställning av vattenmängd kan maskinen lätt anpassas till olika rengöringsuppgifter.

En arbetsbredd på 385 mm och en upptagningsförmåga på vardera 12 l i färsk- och smutsvattentankarna möjliggör effektiv rengöring med lång tidsinsats.

Batterierna kan laddas upp med hjälp av en inbyggd laddare som ansluts till ett 230V-eluttag.

## Ändamålsenlig användning


Använd maskinen enbart för de ändamål som beskrivs i denna bruksanvisning.

- Aggregatet får endast användas till rengöring av blanka golv som ej är fukt-känsliga.
- Denna maskin är endast avsedd för rengöring inomhus.
- Maskinen lämpar sig inte för rengöring av frusna golv (ex. i kylrum).
- Maskinen får endast utrustas med tillbehör och reservdelar i originalutförande.


## Miljöskydd



Emballagematerialen kan återvinnas.

 Kasta inte emballaget i hushållsso-porna utan för dem till återvinning.



 Skrotade aggregat innehåller återvin-ningsbara material som bör gå till återvinning. Överlämna skrotade ag-gregat till ett lämpligt återvinningssystem.

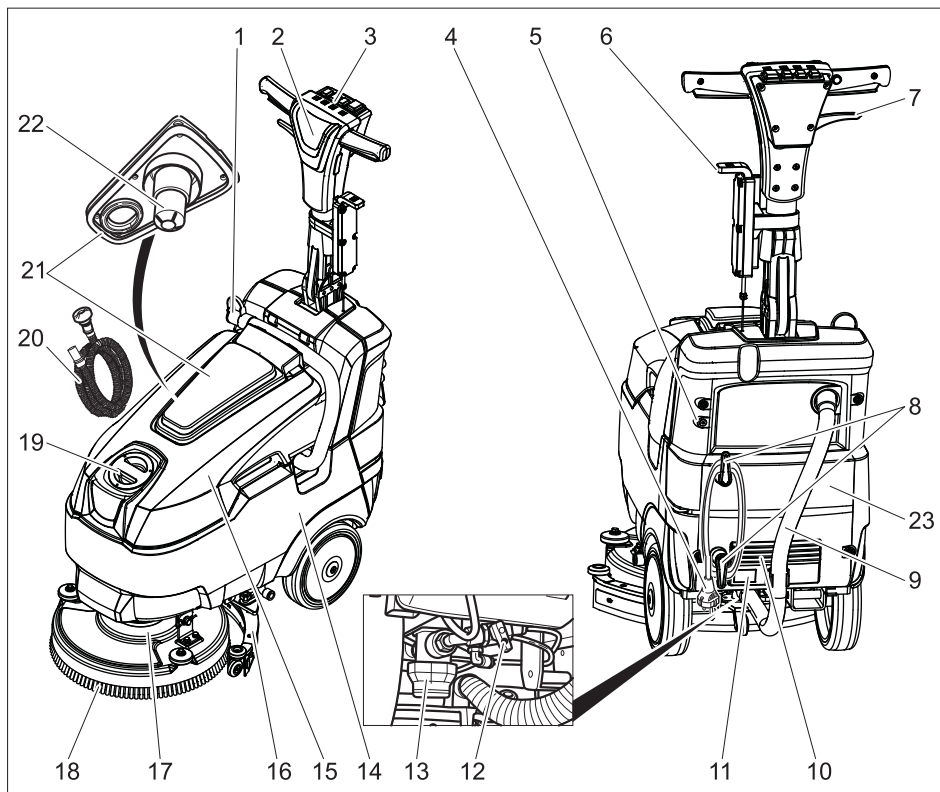
### Upplysningar om ingredienser (REACH)

Aktuell information om ingredienser finns på:

**[www.kaercher.com/REACH](http://www.kaercher.com/REACH)**

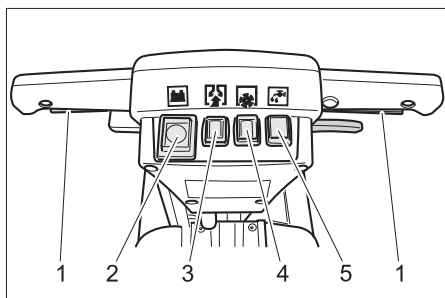


## Reglage



- |    |                                |    |                                    |
|----|--------------------------------|----|------------------------------------|
| 1  | Tömnings slang smutsvatten     | 18 | Skivborste                         |
| 2  | Skjuthandtag                   | 19 | Påfyllningsöppning färskvattentank |
| 3  | Manöverpanel                   | 20 | Påfyllningsslang, ingår            |
| 4  | Nät kabel med nätkontakt       | 21 | Skydd smutsvattentank              |
| 5  | Skruv smutsvattentank          | 22 | Flottör                            |
| 6  | Spak sugskenenedsänkning       | 23 | Skydd kåpa                         |
| 7  | Spak för inställning av vinkel |    |                                    |
| 8  | Sladdlindningshake, vridbar    |    |                                    |
| 9  | Sugslang                       |    |                                    |
| 10 | Laddare                        |    |                                    |
| 11 | Indikering batteriladdning     |    |                                    |
| 12 | Justeringventil vattenmängd    |    |                                    |
| 13 | Filter färskvatten             |    |                                    |
| 14 | Batteri                        |    |                                    |
| 15 | Smutsvattentank                |    |                                    |
| 16 | Sugskena                       |    |                                    |
| 17 | Rengöringshuvud                |    |                                    |

## Manöverpult



- 1 Handtagsbrytare
- 2 Indikering batteritillstånd
- 3 Reglage sugturbin
- 4 Reglage borstdrift
- 5 Brytare rengöringslösning

## Före ibruktagande

### Varning

Skaderisk. Innan smutsvattentanken kan tas bort måste skruven Smutsvattentank skruvas ur.

- Ta loss slugslangen Smutsvattentank.
- Skruva ur skruven ur smutsvattentanken.
- Lyft bort smutsvattentanken.
- Anslut batterikabeln till batteriet vid första drifttagningen (se: Underhåll och skötsel / Sätta i och ansluta batterier).
- Byt ut skivborste (se "Underhåll och skötsel").
- Kontrollera att propparna i tömnings-slangen för smutsvatten sitter tätt.
- Kontrollera att inte sugslang och sug-skenan är tilltäppta och anslut den sedan till sugskenan och smutsvattentanken. Se till att anslutningarna sluter tätt.

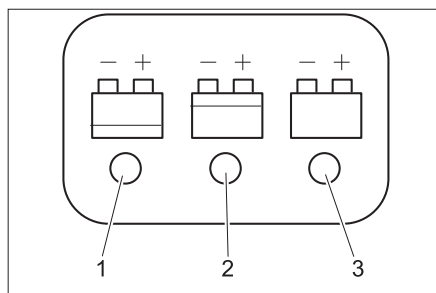
## Ladda batteriet

### Observera

Maskinen förfogar över ett djupurladdnings-skydd, dvs. om lägsta tillåtna kapacitetsvärde nås, slås maskinen ifrån. Laddningstiden är ungefär 10 timmar. Laddaren avslutar uppladdningen självständigt.

- Anslut nätkontakt till vägguttag.

### Indikering batteriladdning



- 1 Batteriet är urladdat (röd)
- 2 Batteriet är uppladdat till hälften (gul)
- 3 Batteri är uppladdat (grön)

## Drift

### Fylla på bränsle

### ⚠ Varning

Skaderisk. Använd endast rekommenderade rengöringsmedel. Med andra rengöringsmedel ansvarar användaren för ökad risk avseende driftssäkerhet och olycksrisk. Använd endast rengöringsmedel som inte innehåller lösningsmedel, salt och oxider. Beakta säkerhetsanvisningarna på rengöringsmedlen.

### Anvisning

Använd inte starkt skummande rengöringsmedel. Beakta doseringsanvisningar.

- Öppna locket på färskvattentanken.
- Stick in påfyllningsslangen i påfyllningsöppningen och för den andra änden till en vattenkran.
- Fyll på färskvatten (maximalt 50 °C).
- Blanda i rengöringsmedel. Beakta doseringsanvisningar.

Rekommenderade rengöringsmedel:

Användning	Rengöringsmedel
Underhållsrengöring (även vid alkaliekänsliga golv)	RM 745 RM 746
Borttagning av fett	RM 69 ES ASF RM 69 ASF
Grundrengöring (strippning) av alkalibeständig, hård beläggning	RM 752
Grundrengöring (strippning) av linoleum	RM 754
Grundrengöring, sur	RM 751
Desinficeringsmedel	RM 732

Rengöringsmedel kan inhandlas i fackhandeln.

- Ta bort påfyllningsslangen.
- Stäng locket på färskvattentanken.

### Inställningar

- Drag i spak för lutningsinställning.
- Ställ in skjutbygel på önskad höjd.
- Släpp spak för lutningsinställning.
- Ställ in vattenmängd i förhållande till nedsmutsning, och typ av golvbeläggning, med hjälp av regleringsventilen.
- Starta borstdriften
- Tryck in knappen rengöringslösning.
- Tryck in startknappen till sugturbinen, uppsugningen startas.
- Tryck ner spak för sugskenenedsänkning.

### Observera

Beroende av rengöringsarbetet kan enskilda funktioner förbli frånslagna.  
Intryckta brytare tänds.

## Rengöring

### Varning

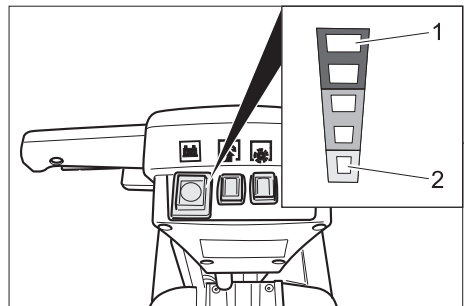
*Risk för skada på golvbeläggning. Låt inte maskinen arbeta stillastående.*

*Skaderisk. Lyft upp sugskenan innan du kör längre sträckor baklänges.*

- Påverka handtagsbrytaren, borstdriften och rengöringsappliceringen startas (om de är inställda).
- Skjut maskinen framåt över den yta som skall rengöras.

### Batteriindikering

Lyser när brytaren borstdrift är tillslagen.



- 1 Batteri är uppladdat
- 2 Batteri är urladdat

### Stoppa och parkera

- Släpp hantagsbrytaren.
- Kör maskinen 1-2 m framåt för att suga upp restvatten.
- Drag spaken för sänkning av sugskenan uppåt.

### Varning

*Suglapparna kan deformeras varaktigt.*

*Maskinen ska alltid parkeras med sugbalkarna upplyfta.*

- Stäng av reglage till sugturbin.
- Slå ifrån borstdriften.
- Stäng av appliceringen av rengöringsmedel.

## Tömma smutsvattentanken

### ⚠ Varning

Beakta lokala föreskrifter för smutsvattenshantering.

### Varning

Skaderisk. Innan smutsvattentanken kan tas bort måste skruven Smutsvattentank skruvas ur.

- Tag tömningsslang för smutsvatten ur hållare, öppna locket och placera slang en över ett lämpligt uppsamlingskärl.
- Spola ur smutsvattenbehållaren med rent vatten.

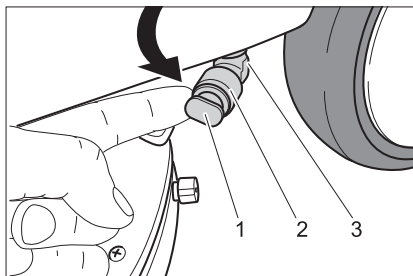
eller

- Ta loss slugslangen Smutsvattentank.
- Skruva ur skruven ur smutsvattentanken.
- Ta loss smutsvattentanken och bär den till uppsamlingsanordningen.
- Spola ur smutsvattenbehållaren med rent vatten.
- Sätt tillbaka smutsvattentanken på maskinen.

## Tömma färskvattentanken

### ⚠ Varning

Beakta lokala föreskrifter för smutsvattenshantering.



- 1 Propp
- 2 Ring
- 3 Avtappningsrör

- Sväng ut avtappningsröret.
- Skjut tillbaka ringen.
- Dra av proppen.
- Töm färskvattentanken på vatten.
- Spola ur färskvattentanken med klart vatten.
- Tryck in proppen i avtappningsröret.

## Frostskydd

Vid frostrisk:

- Töm färsk och smutsvattentanken.
- Ställ aggregatet i ett frostfritt utrymme.

## Transport

### Varning

Risk för person och egendomsskada! Observera vid transport maskinens vikt.

- Ta ur rengöringshuvudet för att undvika skador på borsten.
- Vid transport i fordon ska maskinen säkras enligt respektive gällande bestämmelser så den inte kan tippa eller glida.

## Förvaring

### Varning

Risk för person och egendomsskada! Observera maskinens vikt vid lagring.

Denna maskin får endast lagras inomhus.

## Skötsel och underhåll

### ⚠ Fara

Risk för skada. Innan någon form av arbete utförs på aggregatet skall reglage för borstdrift och sugturbin stängas och laddarens nätkontakt dras ur.

### ⚠ Varning

Risk för skador på maskinen genom vattenläckage. Släpp ut smutsvatten och färskvattenrester innan arbeten utförs på maskinen.

- Ställ maskinen på ett jämnt underlag.

## Underhållsschema

### Efter arbetet

#### ⚠ Varning

Skaderisk. Spola inte av maskinen med vatten och använd inte aggressiva rengöringsmedel.

- Töm ut smutsvatten
- Ta loss locket från smutsvattentanken och spola av lockets insida och flottören.
- Spola ur smutsvattentanken med klart vatten.
- Ta loss och gör ren sugskenan (se "Underhållsarbeten").
- Rengör maskinen utvändigt med en fuktig trasa, doppad i tvättlut.
- Rengör sugläppar, kontrollera om de uppvisar slitage och byt ut vid behov.
- Kontrollera om det finns slitage på borsten och byt ut den vid behov (se "Underhållsarbeten").
- Ladda vid behov batteriet.

### Varje vecka

- Rengör färskvattenfiltret.

### Varje månad

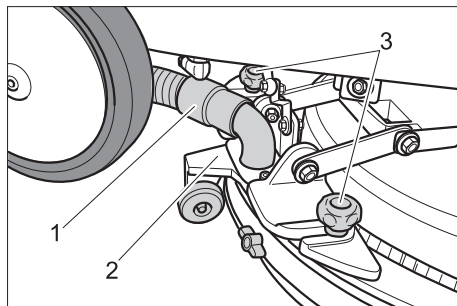
- Kontrollera oxidation på batteripoler, borsta av och smörj in med polfett vid behov. Se till att anslutningskablar sitter ordentligt fast.
- Kontrollera status på tätningar mellan smutsvattentank och lock, byt ut vid behov.

### Årligen

- Låt kundservice genomföra föreskrivna inspektioner.

## Underhållsarbeten

### Demontera sugskena

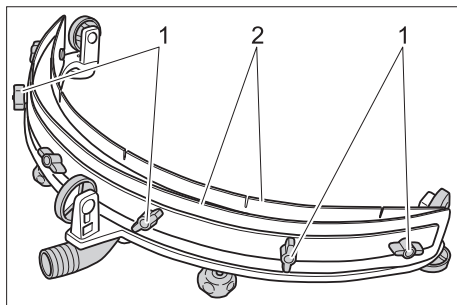


- 1 Sugslang
- 2 Sugskena
- 3 Korsgrepp sugskenefäste

- Ta loss sugslangen.
- Lossa korsgrepp.
- Tag bort sugskenor.

### Vänd eller byt ut sugläppar

- Tag bort sugskenor.



- 1 Vingmutter
- 2 Sugläpp

- Skruva bort vingmuttrar.
- Vänd eller byt ut sugläppar.

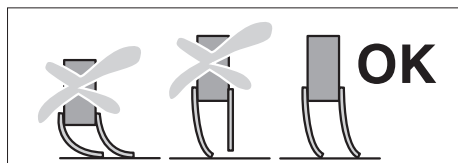
### Observera

Förväxla inte främre och bakre sugläpp.

- Sätt sedan ihop sugskenan i omvänd ordningsföljd.

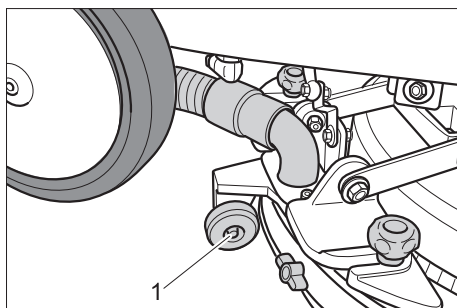
### Kontrollera sugskenans inställning.

- Tryck in startknappen till sugturbinen, uppsugningen startas.
- Sänk sugskena.
- Skjut maskinen en kort bit framåt.
- Stäng av reglage till sugturbin.



- Kontrollera sugskenans inställning, ställ in den vid behov.

### Ställa in sugskena

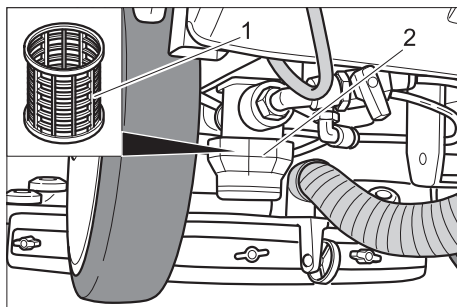


- Lossa mutter.
- Förskjut hjulet uppåt eller nedåt.
- Dra fast muttern.
- Kontrollera sugskenans inställning.

### Byt ut skivborste

- Tippa maskinen försiktigt bakåt.
- Dra skivborsten med båda händerna mot rengöringshuvet.
- Roter skivborsten ca 45° motsols (uppifrån sett).
- Lyft bort skivborste neråt.
- Ny skivborste monteras i omvänd ordningsföljd.

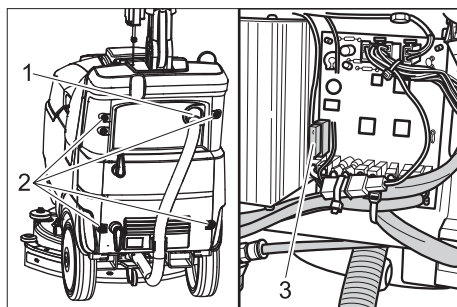
### Rengör filter för färskvatten



- 1 Filterinsats
- 2 Filterkopp

- Skruva loss filterkoppen.
- Ta ur filterinsats.
- Spola filterinsatsen med klart vatten.
- Sätt i filterinsats.
- Montera och dra fast filterkoppen.

### Byta ut säkringar



- 1 Sugslang
- 2 Skruv
- 3 Huvudsäkring, 30 A, grön

- Skruva bort skruvar.
- Tag bort skyddet.
- Kontrollera säkringar, ersätt vid behov säkringen med en ny säkring med samma värde.

### Underhållskontrakt

För en tillförlitlig och säker drift av aggregatet kan ett underhållskontrakt med vederbörlig Kärcher försäljare undertecknas. Följande varningar måste beaktas vid underhåll av batterier:

## Byta batteri

	Beakta hänvisningar om batteriet som finns nämnda i bruksanvisningen och driftsanvisningarna
	Använd ögonskydd
	Håll barn på avstånd från batterier och syror
	Risk för explosion
	Eld, gnistor, öppet ljus och rökning förbjuden
	Frättningsrisk
	Första hjälpen
	Varningshänvisning
	Avfallshantering
	Kasta inte batterier i soptunnan

### Fara

Risk för explosion. Lägg inga verktyg eller liknande på batterier, dvs. på polerna och cellförbindning.

Risk för skada. Sår får aldrig komma i kontakt med bly. Tvätta alltid händerna efter arbete med batterierna.

### Ta ur batterier

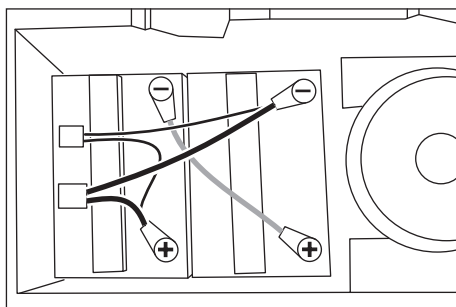
- Stäng av reglage till sugturbin.
- Slå ifrån borstdriften.
- Stäng av appliceringen av rengöringsmedel.

### Varning

Skaderisk. Innan smutsvattentanken kan tas bort måste skruven Smutsvattentank skruvas ur.

- Ta loss sugslangen från smutsvattentanken.
- Skruva ur skruven ur smutsvattentanken.
- Lyft bort smutsvattentanken.
- Koppla bort kabel från batteriets minuspol.
- Koppla bort övriga kablar från batteriet.
- Ta ur batteriet.
- Avfallshandtera förbrukade batterier enligt gällande bestämmelser.

### Sätta i och ansluta batteriet



- Ställ batterier i batterifacket.
- Förbind poler med medföljande anslutningskabel.

### Varning

Risk för skador vid felpolning av anslutningskabeln. Anslut den röda kabeln till pluspolen och den svarta kabeln till minuspolen.

- Kläm fast anslutningskabel på de fortfarande fria batteripolerna (+) och (-).
- Anslut maskinens stickkontakt till kontakten på anslutningskabeln.
- Sätt tillbaka smutsvattentanken på maskinen.
- Anslut sugslangen till smutsvattentanken.

### Varning

Ladda upp batteri före idrifttagningen.

## Störningar

### **⚠ Fara**

*Risk för skada. Innan någon form av arbete utförs på aggregatet skall reglage för borstdrift och sugturbin stängas och laddarens nätkontakt dras ur.*

### **⚠ Varning**

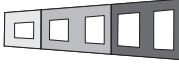
*Risk för skador på maskinen genom vattenläckage. Släpp ut smutsvatten och färskvattenrester innan arbeten utförs på maskinen.*

Kontakta kundtjänst om fel uppstår som inte kan åtgärdas med denna tabell.



## Störningar med indikering

Batteriindikeringslampan visar följande störningar:

					Störning	Åtgärd
X	1				Strömförbrukning sugturbin för hög.	Slå av brytarten för borstdrift, slå av brytaren till sugturbinen, vänta ett ögonblick och starta borstdriften på nytt. Om felet inträffar igen, kontakta kundtjänst.
X		1			Strömförbrukning borstdrift för hög.	
X			1		Kabelbrott sugturbin.	
X				1	Inga skivborstar monterade i rengöringshuvudet.	
					Strömförbrukning borstdrift för låg.	
					Kabelbrott borstdrift.	
1 = lyser, X = blinkar						
Olika segment hos batteriindikeringen blinkar.						Slå av brytaren för borstdrift, släpp handtagsbrytaren, starta borstdriften.

## Störningar utan felmeddelande

Störning	Åtgärd
Maskinen startar inte	Kontrollera batteriets laddning.
	Kontrollera huvudsäkring, byt.
Otillräcklig vattenmängd	Kontrollera färskvattennivå, fyll på tanken vid behov.
	Tryck in knappen rengöringslösning.
	Öppna regleringsventilen för vattenmängden.
	Rengör färskvattenfiltret.
Otillräcklig sugeffekt	Starta sugturbinen.
	Smutsvattentank tom.
	Rengör tätningar mellan smutsvattentank och lock och kontrollera täthet, byt ut vid behov.
	Rengör sugläppar på sugskena, vänd eller byt ut vid behov.
	Kontrollera att inte sugslang och sugskena är tilltäppta, rengör i så fall.
	Kontrollera om sugslang är tät, byt ut vid behov.
	Kontrollera om skyddet på tömningsslangen för smutsvatten är stängt.
Kontrollera sugskenas inställning, ställ in den vid behov.	
Otillräckligt rengöringsresultat	Kontrollera borsttypens och rengöringsmedlets lämplighet.
	Kontrollera om borstarna uppvisar slitage, byt ut vid behov.
Borstar roterar inte	Starta borstdrift med reglaget.
	Kontrollera om främmande material blockerar borstarna, tag vid behov bort främmande material. Slå av brytarten för borstdrift, vänta ett ögonblick och starta borstdriften på nytt.

## Tillbehör

Maskinen kan förses med olika tillbehör som passar aktuell rengöringsuppgift. Frå-

ga efter vår katalog eller besök oss på nätet under [www.kaercher.com](http://www.kaercher.com).

Beteckning	Artikelnr.	Beskrivning	Antal/Förpackning	Maskinen behöver styck
Skivborste, natur (mjuk)	6.907-153.0	För polering av golv.	1	1
Skivborste, röd (melan, standard)	6.907-151.0	För rengöring av minimalt nedsmutsade eller känsliga golv.	1	1
Skivborste, svart (hård)	6.907-152.0	För rengöring av kraftigt nedsmutsade golv.	1	1
Drivplatta	6.907-150.0	För upphängning av valsdynor.	1	1
Disc-dyna, röd (medel)	6.369-003.0	För rengöring av lätt nedsmutsade golv.	5	1
Disc-dyna, grön (hård)	6.369-002-0	För rengöring av normalt nedsmutsade golv.	5	1
Disc-dyna, svart (mycket hård)	6.369-001.0	För rengöring av kraftigt nedsmutsade golv.	5	1

## Tekniska data

<b>Effekt</b>		
Märkspänning	V	24
Batterikapacitet	Ah (5h)	25
Mellersta effektupptagning	W	510
Sugmotoreffekt	W	250
Borstmotoreffekt	W	250
<b>Suga</b>		
Sugeffekt, luftmängd	l/s	20
Sugeffekt, undertryck	kPa	8,0
<b>Rengöringsborstar</b>		
Arbetsbredd	mm	385
Borstdiameter	mm	385
Borstvarvtal	1/min	150
<b>Laddare</b>		
Spänning	V Hz	220...240 / 50/60
Effektförbrukning	W	130
<b>Mått och vikt</b>		
Teoretisk yteffekt	m <sup>2</sup> /t	1100
Volym färsk-/smutvattentank	l	12/12
Tillåten totalvikt	kg	76
Transportvikt	kg	64
Längd x Bredd x Höjd	mm	810 x 467 x 1140
<b>Beräknade värden enligt EN 60335-2-72</b>		
Totalvärde svängning	m/s <sup>2</sup>	<2,5
Osäkerhet K	m/s <sup>2</sup>	0,1
Ljudtrycksnivå L <sub>pA</sub>	dB(A)	66
Osäkerhet K <sub>pA</sub>	dB(A)	0,75
Ljudteffektsnivå L <sub>WA</sub> + Osäkerhet K <sub>WA</sub>	dB(A)	80

## Försäkran om EU-överensstämmelse

Härmed försäkras vi att nedanstående be-  
tecknade maskin i ändamål och konstruk-  
tion samt i den av oss levererade versionen  
motsvarar EU-direktivens tillämpliga grund-  
läggande säkerhets- och hälsokrav. Vid  
ändringar på maskinen som inte har god-  
känts av oss blir denna överensstämmelse-  
förklaring ogiltig.

**Produkt:** Golvrengöringsaggregat  
**Typ:** 1.783-xxx

### Tillämpliga EU-direktiv

2006/42/EG (+2009/127/EG)

2004/108/EG

### Tillämpade harmoniserade normer

EN 55014-1: 2006 + A1: 2009

EN 55014-2: 1997 + A2: 2008

EN 60335-1

EN 60335-2-29

EN 60335-2-72

EN 61000-3-2: 2006 + A2: 2009

EN 61000-3-3: 2008

EN 62233: 2008


### Tillämpade nationella normer

-

Undertecknade agerar på order av och  
med fullmakt från företagsledningen.



H. Jenner  
CEO



S. Reiser  
Head of Approbation

Dokumentationsbefullmäktigad:  
S. Reiser

Alfred Kärcher GmbH & Co. KG  
Alfred-Kärcher-Str. 28 - 40  
71364 Winnenden (Germany)  
Tel.: +49 7195 14-0  
Fax: +49 7195 14-2212

Winnenden, 2010/07/14

## Garanti

I respektive land gäller de garantivillkor  
som publicerats av våra auktoriserade dist-  
ributörer. Eventuella fel på tillbehöret repa-  
reras kostnadsfritt inom garantiperioden,  
under förutsättning att defekten orsakats av  
ett material- eller tillverkningsfel. I frågor  
som gäller garantin ska du vända dig med  
kvitto till inköpsstället eller närmaste, auk-  
toriserad kundtjänst.

## Reservdelar

- Endast av tillverkaren godkända tillbe-  
hör och reservdelar får användas. Ori-  
ginal-tillbehör och original-reservdelar  
garanterar att apparaten kan användas  
säkert och utan störning.
- I slutet av bruksanvisningen finns ett urval  
av de reservdelar som oftast behövs.
- Ytterligare information om reservdelar  
hittas under service på [www.kaercher.com](http://www.kaercher.com).



Lue tämä alkuperäisiä ohjeita ennen laitteesi käyttämistä, säilytä käyttöohje myöhempää käyttöä tai mahdollista myöhempää omistajaa varten.

## Sisällysluettelo

Turvaohjeet . . . . .	FI . . . 1
Toiminta . . . . .	FI . . . 1
Käyttötarkoitus . . . . .	FI . . . 1
Ympäristönsuojelu . . . . .	FI . . . 1
Hallintalaitteet. . . . .	FI . . . 2
Ennen käyttöönottoa . . . . .	FI . . . 3
Käyttö . . . . .	FI . . . 3
Kuljetus . . . . .	FI . . . 5
Säilytys . . . . .	FI . . . 5
Hoito ja huolto . . . . .	FI . . . 5
Häiriöt . . . . .	FI . . . 9
Tarvikkeet . . . . .	FI . . 11
Tekniset tiedot . . . . .	FI . . 12
EU-standardinmukaisuustodistus . . . . .	FI . . 13
Takuu . . . . .	FI . . 13
Varaosat . . . . .	FI . . 13

## Turvaohjeet

Lue ja huomioi ennen laitteen ensimmäistä käyttöä tämä käyttöohje ja mukana oleva esite Turvaohjeet harjapuhdistus- ja suihkutusliuotinlaitteita nro 5..956-251 varten.

Laite on hyväksytty käytettäväksi pinnoilla, joiden nousu on enintään. 2%.

**Laitetta saa käyttää ainoastaan, kun säiliö ja kaikki kannet ovat suljettuna.**

### Käyttöohjeessa esiintyvät symbolit

#### **Vaara**

*Välittömästi uhkaava vaara, joka aiheuttaa vakavan ruumiinvamman tai johtaa kuolemaan.*

#### **Varoitus**

*Mahdollisesti vaarallinen tilanne, joka voi aiheuttaa vakavan ruumiinvamman tai voi johtaa kuolemaan.*

## Varo

*Mahdollisesti vaarallinen tilanne, joka voi aiheuttaa lievän ruumiinvamman tai aineellisia vahinkoja.*

## Toiminta

Tätä yhdistelmäkonetta käytetään tasaisen lattioiden märkäpuhdistukseen.

Laitteen voi helposti sovittaa kulloiseenkin puhdistustehtävään säätämällä vesimäärää.

385 mm:n työleveys ja raikas- ja likavesisäiliöiden 12 litran tilavuus mahdollistavat tehokkaan puhdistuksen ja pitkän toiminta-ajan.

Akut voidaan ladata sisäänrakennetulla latauslaitteella 230 V pistorasiasta.

## Käyttötarkoitus

Käytä laitetta ainoastaan tämän käyttöohjeen tietojen mukaisesti.

- Laitetta saa käyttää vain kosteutta kestävien sileiden lattioiden puhdistamiseen.
- Tämä kone on tarkoitettu käytettäväksi sisätiloissa.
- Laite ei sovellu jäähtyneiden lattioiden puhdistamiseen (esim. jäädyttämössä).
- Laitteen varustaminen on sallittu vain alkuperäisillä lisävarusteilla ja varaosilla.

## Ympäristönsuojelu



Pakkausmateriaalit ovat kierrätettäviä. Älä käsittele pakkauksia kotitalousjätteenä, vaan toimita ne jätteiden kierrätykseen.



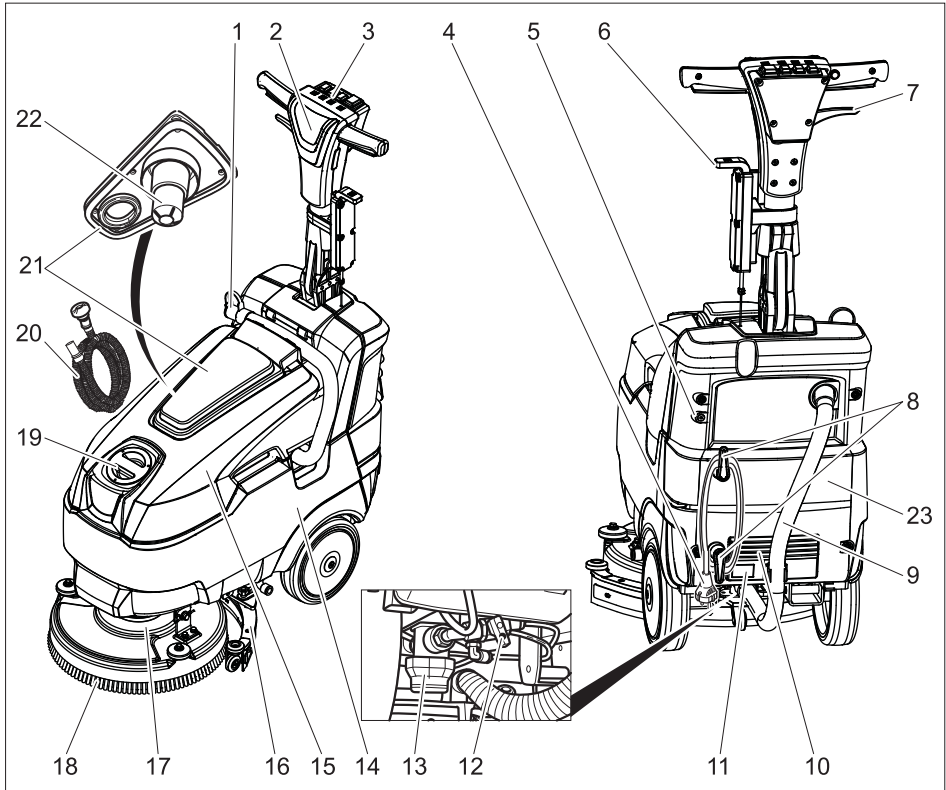
Käytetyt laitteet sisältävät arvokkaita kierrätettäviä materiaaleja, jotka tulisi toimittaa kierrätykseen. Tästä syystä toimita kuluneet laitteet vastaaviin keräilylaitoksiin.

### Huomautuksia materiaaleista (REACH)

Ajantasaisia tietoja ainesosista löytyy osoitteesta:

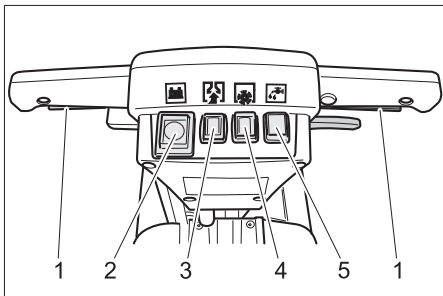
[www.kaercher.com/REACH](http://www.kaercher.com/REACH)

## Hallintalaitteet



- |                                 |                                      |
|---------------------------------|--------------------------------------|
| 1 Likaveden laskuletku          | 18 Levyharja                         |
| 2 Työntökahva                   | 19 Raikasvesisäiliön täyttöaukko     |
| 3 Ohjauspulpetti                | 20 Täyttöletku, mukana toimituksessa |
| 4 Verkkojohto, jossa on pistoke | 21 Likavesisäiliön kansi             |
| 5 Likavesisäiliön ruuvi         | 22 Uimuri                            |
| 6 Imupalkin laskemisvipu        | 23 Peitekansi                        |
| 7 Kaltevuudensäätövipu          |                                      |
| 8 Kaapelikoukku, kiertyvä       |                                      |
| 9 Imuletku                      |                                      |
| 10 Latauslaite                  |                                      |
| 11 Akun latausnäyttö            |                                      |
| 12 Vesimäärän säätöventtiili    |                                      |
| 13 Raikasveden suodatin         |                                      |
| 14 Akku                         |                                      |
| 15 Likavesisäiliö               |                                      |
| 16 Imupalkki                    |                                      |
| 17 Puhdistuspää                 |                                      |

## Ohjauspulpetti



- 1 Kahvakytkin
- 2 Akun lataustilan näyttö
- 3 Imuribiinin kytinpainike
- 4 Harjakäytön kytinpainike
- 5 Puhdistusliuos-kytkin

## Ennen käyttöönottoa

### Varo

*Vaurioitumisvaara. Ennen kuin likavesisäiliön voi poistaa, likavesisäiliön kiinnitysruuvi pitää irtottaa.*

- Vedä imuletku pois likavesisäiliöstä.
- Irrota likavesisäiliön ruuvi.
- Poista likavesisäiliö.
- Kiinnitä akkukaapelit akkuun ennen ensimmäistä käyttöönottoa (katso: Hoito ja huolto/Huoltotyöt/Akkujen asettaminen paikalleen ja liittäminen).
- Kiinnitä levyharja paikalleen (katso "Hoito ja huolto").
- Tarkasta likaveden poistoletkun sulku-tulpan pitävyys.
- Tarkasta, että imuletku ei ole tukossa ja yhdistä sitten imuletku imupalkkiin ja likavesisäiliöön. Varmista, että liitännät ovat tiiviit.

## Akun lataaminen

### Ohje

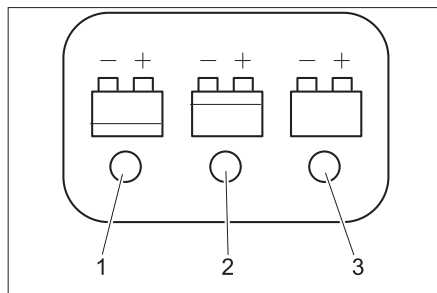
*Laite on varustettu akun tyhjäksi purkusuo-  
jauksella, ts. kun kapasiteetin sallittu vä-  
himmäismäärä on saavutettu, laite  
kytketty pois päältä.*

*Latausaika on noin 10 tuntia.*

*Latauslaite lopettaa itsenäisesti lataami-  
sen, kun akku on täynnä.*

→ Liitä virtapistoke pistorasiaan.

### Akun latausnäyttö



- 1 Akku on tyhjä (punainen)
- 2 Akku on puoliksi ladattu (keltainen)
- 3 Akku on ladattu (vihreä)

## Käyttö

### Käyttöaineiden täyttäminen

### ⚠ Varoitus

*Vaurioitumisvaara. Käytä vain suositeltuja  
puhdistusaineita. Käytettäessä muita puh-  
distusaineita käyttäjä on vastuussa käyttö-  
turvallisuudesta ja tapaturmavaarasta.*

*Käytä vain puhdistusaineita, joissa ei ole  
liuottimia, suola- eikä fluorivetyhappoja.  
Noudata pesuaineiden turvallisuusohjeita.*

### Ohje

*Älä käytä voimakkaasti vaahtoavia puhdis-  
tusaineita. Noudata annostusohjeita.*

- Avaa raikasvesisäiliön kansi.
- Pistä täyttöletkun toinen pää täyttöau-  
koon ja kiinnitä toinen pää vesihanaan.
- Täytä raikasvedellä (maks. 50 °C).
- Lisää puhdistusaine. Noudata annoste-  
luohjeita.

Suosittelvat puhdistusaineet:

Käyttö	Puhdistusaine
Ylläpitopuhdistus (myös emäsaroille lattioille)	RM 745 RM 746
Rasvaliikaantumien puhdistus	RM 69 ES ASF RM 69 ASF
Emäksiä kestävien kovapäällysteiden peruspuhdistus (kuorinta)	RM 752
Linoleumin peruspuhdistus (kuorinta)	RM 754
Peruspuhdistusaine, hapan	RM 751
Desinfiointipuhdistusaine	RM 732

Puhdistusaineet ovat saatavilla alan ammattiliikkeissä.

- Poista täyttöletku.
- Sulje raikasvesisäiliön kansi.

### Asetukset

- Vedä kallistuksensäätövivusta.
- Säädä työntösanka haluttuun korkeuteen.
- Päästä kallistuksensäätövipu irti.
- Säädä vesimäärä säätöventtiilistä lattiapäällysteen likaantumistaseen mukaisesti.
- Käynnistä harjakäyttö kytkimellä.
- Kytke puhdistusaineliuksen suihkutus päälle.
- Kytke imuturbiini päälle, imurointi käynnistyy.
- Paina imupalkin laskuvipu alas.

### Ohje

*Yksittäisiä toimintoja voi olla kytkemättä päälle puhdistustehtävästä riippuen. Päällekytkettyihin kytkimiin tulee valo.*

## Puhdistus

### Varo

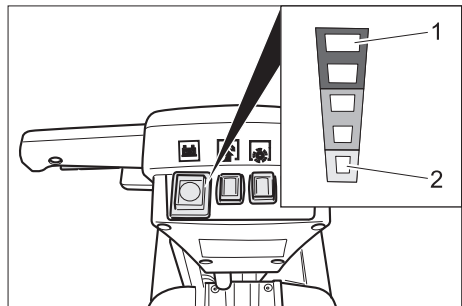
*Lattiapäällysteen vaurioitumisvaara. Älä käytä laitetta, kun se on yhdessä kohtaa liikkumatta.*

*Vaurioitumisvaara. Nosta imupalkki ylös ennen pidemmän matkan taaksepäin ajamista.*

- Paina kahvakytkintä, harjakäyttö ja puhdistusaineliuksen levitys käynnistyvät (jos niin asetettu).
- Työnnä laitetta eteenpäin puhdistettavalla pinnalla.

## Akutilanäyttö

Palaa, kun harjakäyttö on kytketty päälle.



- 1 Akku on ladattu
- 2 Akku on tyhjä

## Pysähdys ja pysäköinti

- Päästä kahvakytkin vapaaksi
- Aja laitetta vielä 1-2 m eteenpäin loppuveden imemiseksi.
- Vedä imupalkin laskuvipu ylös.

### Varo

*Imuhuulet voivat muuttaa muotoaan pysyvästi. Säilytä laitetta aina imupalkki nostettuna ylös.*

- Imuturbiinin pysäytyskytkin.
- Pysäytä harjakäyttö kytkimellä.
- Pysäytä puhdistusaineen levitys kytkimellä.



## Likavesisäiliön tyhjennys

### ⚠ Varoitus

Noudata paikallisia jätevedenkäsittelyä koskevia määräyksiä.

### Varo

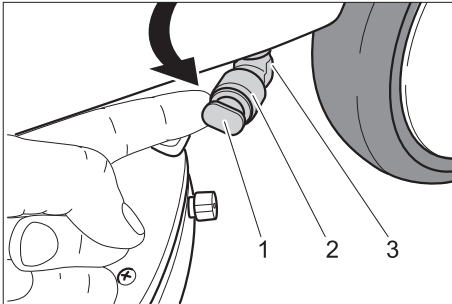
Vaurioitumisvaara. Ennen kuin likavesisäiliön voi poistaa, likavesisäiliön kiinnitysruuvi pitää irtottaa.

- Ota likaveden laskuletku kiinnittimestä, avaa tulppa ja laske letku sopivan keräilypaikan päälle.
- Huuhtele likavesisäiliö kirkaalla vedellä. tai
- Vedä imuletku pois likavesisäiliöstä.
- Irrota likavesisäiliön ruuvi.
- Irrota likavesisäiliö ja kanna keräilypaikkaan.
- Huuhtele likavesisäiliö kirkaalla vedellä.
- Aseta likavesisäiliö takaisin laitteeseen.

## Raikasvesisäiliön tyhjennys

### ⚠ Varoitus

Noudata paikallisia jätevedenkäsittelyä koskevia määräyksiä.



- 1 Tulppa
- 2 Rengas
- 3 Tyhjennysmuhvi

- Käännä tyhjennysmuhvi ulos.
- Työnnä rengas taakse.
- Vedä tulppa irti.
- Anna raikasvesisäiliön valua tyhjäksi.
- Huuhtele raikasvesisäiliö puhtaalla vedellä.
- Paina tulppa takaisin tyhjennysmuhviin.

## Suojaaminen pakkaselta

Jäätymisvaarassa:

- Tyhjennä raikas- ja likavesisäiliö.
- Säilytä laite pakkaselta suojatussa tilassa.

## Kuljetus

### Varo

Loukkaantumis- ja vahingoittumisvaaravaara! Huomioi kuljetettaessa laitteen paino.

- Poista harja, jotta harja ei vaurioidu.
- Kun kuljetat laitetta ajoneuvoissa, varmista laite liukumisen ja kaatumisen varalta kulloinkin voimassa olevien ohjesääntöjen mukaisesti.

## Säilytys

### Varo

Loukkaantumis- ja vahingoittumisvaaravaara! Huomioi säilytettäessä laitteen paino.

Tätä laitetta saa säilyttää vain sisätiloissa.

## Hoito ja huolto

### ⚠ Vaara

Loukkaantumisvaara. Ennen kaikkia laitteen kohdistuvia töitä, kytke harjakäyttö ja imuturbiini painikkeilla pois päältä ja irrota laetuslaitteen sähköpistoke pistorasiasta.

### ⚠ Varoitus

Laitteen vahingoittumisvaara ulosvaluvan veden johdosta. Päästä likavesi ja jäljellä oleva raikasvesi valumaan pois, ennen laitteeseen kohdistuvia töitä.

- Pysäytä laite tasaiselle pinnalle.

## Huoltokaavio

### Työn jälkeen

### ⚠ Varoitus

Vahinkovaara. Älä ruiskuta laitetta vedellä äläkä käytä aggressiivisia puhdistusaineita.

- Laske likavesi ulos.
- Poista likavesisäiliön kansi ja huuhtele kannen sisäpuoli ja uimuri vedellä.
- Huuhtele likavesisäiliö puhtaalla vedellä.
- Irrota ja puhdista imupalkki (katso kohta "Huoltotyöt").

- Puhdista laite ulkoa kostealla, miedolla pesulipeällä kostutetulla liinalla.
- Puhdista imuhuulet, tarkasta niiden kuuluneisuus ja vaihda tarvittaessa.
- Tarkasta harjan kuluneisuus, vaihda tarvittaessa uuteen (katso "Huoltotyöt").
- Lataa akut tarvittaessa.

### Viikoittain

- Puhdista raikasveden suodatin.

### Kuukausittain

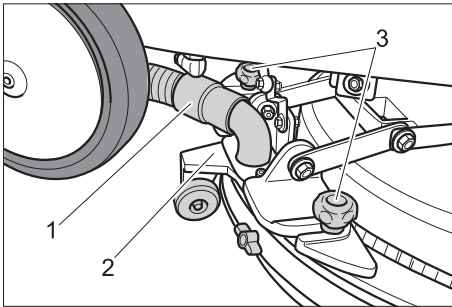
- Tarkasta, ovatko akun navat hapettuneet, tarvittaessa harjaa ne puhtaiksi ja voitele ne naparasvalla. Varmista, että liitoskaapeli on kunnolla paikoillaan.
- Tarkasta likavesisäiliön ja kannen välisen tiivisteiden kunto, tarvittaessa vaihda uusiin.

### Vuosittain

- Anna asiakaspalvelun suorittaa määrätty tarkastukset.

## Huoltotoimenpiteet

### Imupalkin irrottaminen

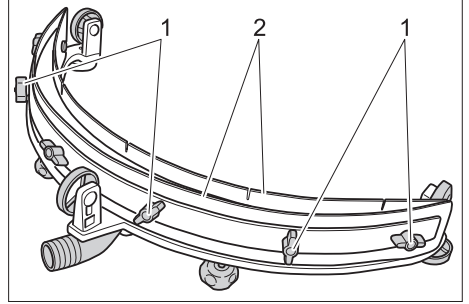


- 1 Imuletku
- 2 Imupalkki
- 3 Imupalkin ristipääkahva

- Vedä imuletku irti.
- Löysää ristikahvat.
- Poista imupalkki.

### Imuhuulien kääntö tai vaihto

- Poista imupalkki.



- 1 Siipimutteri
- 2 Imuhuuli

- Irrota siipimutterit.
- Käännä tai vaihda imuhuulet.

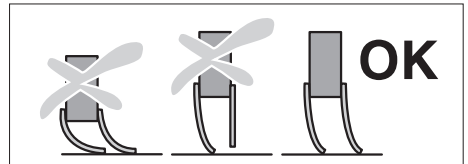
### Ohje

Älä vaihda keskenään etummaista ja taakse-  
immaista imuhuulta.

- Kokoa imupalkki päinvastaisessa jär-  
jestyksessä.

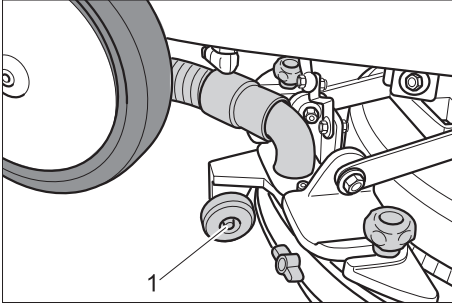
### Imupalkin säädön tarkastus

- Kytke imuturbiini päälle, imurointi käyn-  
nistyy.
- Laske imupalkki alas.
- Työnnä laitetta jonkin matkaa eteenpäin.
- Imuturbiinin pysäytyskytkin.



- Tarkasta imupalkin säätö, säädä palk-  
kia tarvittaessa.

## Imupalkin säätö

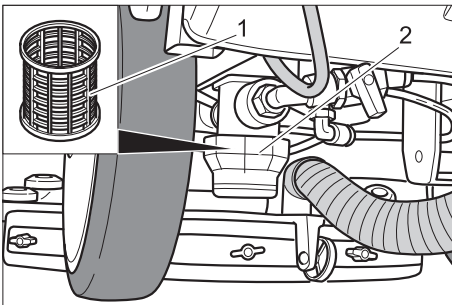


- Löysää mutterit.
- Siirrä pyörää ylös tai alas.
- Kiristä mutterit.
- Tarkasta imupalkin säätö.

## Kiekkoharjan vaihto

- Kippaa laite varovasti taaksepäin.
- Vedä molemmin käsin kiekkoharjaa puhdistuspäätä kohti.
- Kierrä kiekkoharjaa n. 45° vastapäivään (ylhäältä nähtynä).
- Poista kiekkoharja alaspäin.
- Aseta uusi kiekkoharja paikalleen vastakkaisessa järjestyksessä.

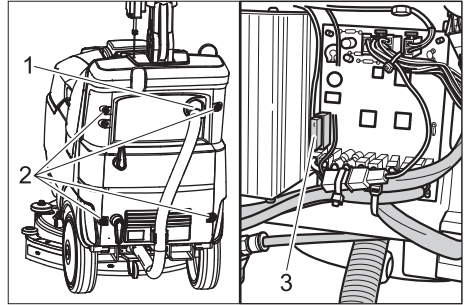
## Puhdista raikasveden suodatin



- 1 Suodatinpatruuna
- 2 Suodatinkuppi

- Kierrä suodatinkuppi irti.
- Poista lamellisuodatin.
- Huuhtelee suodatinpanos puhtaalla vedellä.
- Aseta suodatinelementti paikalleen.
- Asenna ja kiristä suodatinkuppi.

## Sulakkeiden vaihto



- 1 Imuletku
- 2 Ruuvi
- 3 Pääsulake, 30 A, vihreä

- Irrota ruuvit.
- Poista suojus.
- Tarkasta sulake, korvaa tarvittaessa palanut sulake uudella, samanarvoisella sulakkeella.

## Huoltosopimus

Laitteen luotettavaa käyttöä varten voidaan solmia huoltosopimuksia asianmukaisen Kärcher-myyntitoimiston kanssa. Huomioi akkujen käsittelyssä ehdottomasti seuraavat varoitukset:

## Akkujen poistaminen

	Huomioi ohjeet, jotka ovat akun päällä, käyttöohjeessa ja ajoneuvon käyttöohjeessa.
	Käytä silmäsuojusta
	Pidä lapset loitolla haposta ja akuista.
	Räjähdysvaara
	Avotuli, kipinät ja tupakointi kielletty
	Syövyttämisaara
	Ensiapu
	Varoitus
	Hävittäminen
	Älä heitä akkua jäteastiaan

### ⚠ Vaara

**Räjähdysvaara.** Älä aseta työkaluja tai vastaavaa akun päälle, ts. ei päätenapojen eikä kennoliitosten päälle.

**Loukkaantumisaara.** Elä päästä koskaan haavoja kosketukseen lyijyn kanssa. Puhdistusta aina kädet lopetettuasi akkua koskevat työt.

### Paristojen poistaminen

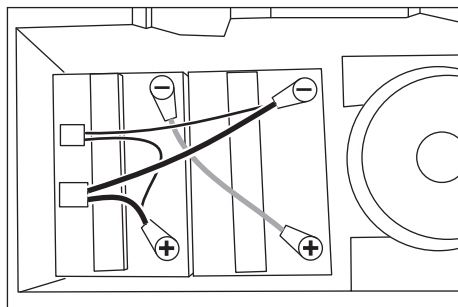
- Imuturbiinin pysäytyskytkin.
- Pysäytä harjakäyttö kytkimellä.
- Pysäytä puhdistusaineen levitys kytkimellä.

### Varo

**Vaurioitumisvaara.** Ennen kuin likavesisäiliön voi poistaa, likavesisäiliön kiinnitysruuvi pitää irrottaa.

- Vedä imuletku irti likavesisäiliöstä.
- Irrota likavesisäiliön ruuvi.
- Poista likavesisäiliö.
- Irrota kaapeli akun miinus-navasta.
- Irrota jäljellä olevat kaapelit paristoista.
- Ota paristot pois.
- Hävitä käytetyt paristot voimassa olevien määräysten mukaisesti.

### Aseta akku paikoilleen ja liitä se.



- Aseta akut akkutilaan.
- Yhdistä navat mukana olevilla liitäntäkaapeleilla.

### Varo

**Vahingoittumisvaara** liitettäessä kaapelit väärin akun napoihin. Punainen kaapeli on liitettävä akun plusnapaan ja musta kaapeli miinusnapaan.

- Liitä liitoskaapeli vielä vapaisiin akun napoihin (+) ja (-).
- Yhdistä laitteen pistokeliitin liitäntäkaapelin pistokeliittimeen.
- Aseta likavesisäiliö takaisin laitteeseen.
- Liitä imuletku likavesisäiliöön.

### ⚠ Varoitus

Lataa akku, ennen kuin otat laitteen käyttöön.

## Häiriöt

### ⚠ Vaara

Loukkaantumisvaara. Ennen kaikkia laitteeseen kohdistuvia töitä, kytke harjakäyttö ja imuturbiini painikkeilla pois päältä ja irrota laetuslaitteen sähköpistoke pistorasiasta.

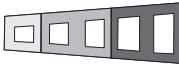
### ⚠ Varoitus

Laitteen vahingoittumisvaara ulosvaluvan veden johdosta. Päästä likavesi ja jäljellä oleva raikasvesi valumaan pois, ennen laitteeseen kohdistuvia töitä.

Häiriöiden sattuessa, joita ei voida poistaa tämän taulukon avulla, on kutsuttava asiakaspalvelu paikalle.

## Näytetyt häiriöt

Akuntilanäyttö näyttää seuraavat häiriöt:

					Häiriö	Korjaus
X	1				Imuturbiinin virranotto liian suuri.	Kytke laite pois päältä, odota hetki ja kytke laite uudelleen päälle. Jos häiriö esiintyy uudelleen, ota yhteys asiakaspalveluun.
X		1			Harjakäytön virranotto liian suuri.	
X			1		Kaapelirikko imuturbiini.	
X				1	Puhdistuspäässä ei ole harjaa.	
					Harjakäytön virranotto liian pieni.	
					Kaapelirikko harjakäyttö.	
1 = palaa, X = vilkkuu						
Akuntilanäytön eri segmentit vilkkuvat.						Kytke harjakäyttö pois päältä, vapauta kahvakytkin, kytke harjakäyttö päälle.

## Häiriöt ilman näyttöä

Häiriö	Korjaus
Laitetta ei voida käynnistää	Tarkista akun latautumistila.
	Tarkasta pääsulake, vaihda tarvittaessa
Riittämätön vesimäärä	Tarkasta raikasvesitaso, tarvittaessa täydennä säiliö
	Kytke puhdistusaineliuoksen suihkutuspääle.
	Avaa vesimäärän säätöventtiili.
Riittämätön imuteho	Puhdista raikasveden suodatin.
	Käynnistä imuturbiini.
	Tyhjennä likavesisäiliö.
	Puhdista likavesisäiliön ja kannen väliset tiivisteet ja tarkasta niiden tiiviys, tarvittaessa vaihda tiivisteet uusiin.
	Puhdista imupalkin imuhuulet, tarvittaessa käännä ne tai vaihda uusiin.
	Tarkasta, onko imuletku ja imupalkki tukossa, tarvittaessa poista tukos
	Tarkasta imuletkun tiiviys, vaihda tarvittaessa.
	Tarkasta, onko likaveden laskuletkun kansi kiinni.
Tarkasta imupalkin säätö, säädä palkkia tarvittaessa.	
Riittämätön puhdistustulos	Tarkasta harjatyypin ja puhdistusaineen sopivuus.
	Tarkasta harjojen kuluneisuus, vaihda ne tarvittaessa uusiin.
Harjat eivät pyöri	Käynnistä harjakäyttö painikkeella.
	Tarkasta, estääkö vieras esine harjojen pyörimistä, tarvittaessa poista esine. Kytke harjakäyttö pois päältä, odota hetki ja kytke uudelleen päälle.

## Tarvikkeet

Laite voidaan varustaa erilaisilla lisävarusteilla kulloisenkin puhdistustehtävän mu-

kaan. Pyydä luettelomme tai katso nettiosoitteestamme [www.kaercher.com](http://www.kaercher.com).

Nimike	Osa-nro	Kuvaus	Kpl/pakkaus	Kpl/laitte
Levyharja, luonnonväri- nen (pehmeä)	6.907-153.0	Lattioiden kiillottamiseen.	1	1
Levyharja, punainen (keskikova, vakio)	6.907-151.0	Herkkien tai vain vähän likaisten lat- tioiden puhdistamiseen.	1	1
Levyharja, musta (kova)	6.907-152.0	Erittäin likaantuneiden lattioiden puhdistamiseen.	1	1
Käyttölevy	6.907-150.0	Kankaan kiinnittämiseen.	1	1
Levykangas, punai- nen (keskikova)	6.369-003.0	Hieman likaantuneiden lattioiden puhdistamiseen.	5	1
Levykangas, vihreä (kova)	6.369-002-0	Normaalisti likaantuneiden lattioiden puhdistamiseen.	5	1
Levykangas, musta (erittäin kova)	6.369-001.0	Erittäin likaantuneiden lattioiden puhdistamiseen.	5	1

## Tekniset tiedot

<b>Teho</b>		
Nimellisjännite	V	24
Akkukapasiteetti	Ah (5h)	25
Keskimääräinen tehonotto	W	510
Imumoottorin teho	W	250
Harjamoottorin teho	W	250
<b>Imurointi</b>		
Imuteho, ilmamäärä	l/s	20
Imuteho, alipaine	kPa	8,0
<b>Puhdistusharjat</b>		
Työleveys	mm	385
Harjan halkaisija	mm	385
Harjan kierrosnopeus	1/min	150
<b>Latauslaite</b>		
Jännite	V Hz	220...240 / 50/60
Tehonotto	W	130
<b>Mitat ja painot</b>		
Teoreettinen pintateho	m <sup>2</sup> /h	1100
Raikas-/likavesisäiliön tilavuus	l	12/12
Sallittu kokonaispaino	kg	76
Kuljetuspaino	kg	64
Pituus x leveys x korkeus	mm	810 x 467 x 1140
<b>Mitatut arvot EN 60335-2-72 mukaisesti</b>		
Tärinän kokonaisarvo	m/s <sup>2</sup>	<2,5
Epävarmuus K	m/s <sup>2</sup>	0,1
Äänenpainetaso L <sub>pA</sub>	dB(A)	66
Epävarmuus K <sub>pA</sub>	dB(A)	0,75
Äänitehotaso L <sub>WA</sub> + epävarmuus K <sub>WA</sub>	dB(A)	80



## EU-standardinmukaisuustodistus

Vakuutamme, että alla mainitut tuotteet vastaavat suunnittelultaan ja rakenteeltaan sekä valmistustavaltaan EU-direktiivien asianomaisia turvallisuus- ja terveysvaatimuksia. Jos tuotteeseen/tuotteisiin tehdään muutoksia, joista ei ole sovittu kanssamme, tämä vakuutus ei ole enää voimassa.

**Tuote:** Lattiapuhdistin  
**Tyyppi:** 1.783-xxx

### Yksiselitteiset EU-direktiivit

2006/42/EY (+2009/127/EY)  
2004/108/EY

### Sovelletut harmonisoidut standardit


EN 55014-1: 2006 + A1: 2009  
EN 55014-2: 1997 + A2: 2008  
EN 60335-1  
EN 60335-2-29  
EN 60335-2-72  
EN 61000-3-2: 2006 + A2: 2009  
EN 61000-3-3: 2008  
EN 62233: 2008

### Sovelletut kansalliset standardit

-

Allekirjoittaneet toimivat yrityksen johton puolesta ja sen valtuuttamina.

  
H. Jenner  
CEO

  
S. Reiser  
Head of Approbation

Dokumentointivaltuutus:  
S. Reiser

Alfred Kärcher GmbH & Co. KG  
Alfred-Kärcher-Str. 28 - 40  
71364 Winnenden (Germany)  
Puh.: +49 7195 14-0  
Faksi: +49 7195 14-2212

Winnenden, 2010/07/14

## Takuu

Kussakin maassa ovat voimassa valtuuttamamme myyntiorganisaation julkaisemat takuehdot. Korjaamme takuuajana maksettua lisävarusteissa mahdollisesti ilmenneet häiriöt, mikäli ne ovat aiheutuneet materiaali- ja valmistusvirheistä. Takuuta-pauksessa pyydämme ottamaan yhteyden ostotositteen kanssa jälleenmyyjään tai lähimpään valtuutettuun asiakaspalveluun.

## Varaosat

- Vain sellaisten lisävarusteiden ja varaosien käyttö on sallittua, jotka valmistaja on hyväksynyt. Alkuperäiset lisävarusteet ja varaosat takaavat, että laitetta voidaan käyttää turvallisesti ja häiriöttömästi.
- Tärkeimpien osien varaosaluettelo löytyy tämän käyttöohjeen lopusta.
- Saat lisätietoja varaosista osoitteesta [www.karcher.fi](http://www.karcher.fi), osiosta Huolto.



Πριν χρησιμοποιήσετε τη συσκευή σας για πρώτη φορά, διαβάστε αυτές τις πρωτότυπες οδηγίες χρήσης, ενεργήστε σύμφωνα με αυτές και κρατήστε τις για μελλοντική χρήση ή για τον επόμενο ιδιοκτήτη.

## Πίνακας περιεχομένων

Υποδείξεις ασφαλείας . . . . .	EL . . . 1
Λειτουργία . . . . .	EL . . . 1
Χρήση σύμφωνα με τους κανονισμούς. . . . .	EL . . . 1
Προστασία περιβάλλοντος . . . . .	EL . . . 2
Στοιχεία χειρισμού . . . . .	EL . . . 3
Πριν τη θέση σε λειτουργία. . . . .	EL . . . 4
Λειτουργία . . . . .	EL . . . 4
Μεταφορά. . . . .	EL . . . 6
Αποθήκευση. . . . .	EL . . . 7
Φροντίδα και συντήρηση . . . . .	EL . . . 7
Βλάβες . . . . .	EL . . . 10
Εξαρτήματα . . . . .	EL . . . 13
Τεχνικά χαρακτηριστικά . . . . .	EL . . . 14
Δήλωση Συμμόρφωσης των Ε.Κ. . . . .	EL . . . 15
Εγγύηση . . . . .	EL . . . 15
Ανταλλακτικά . . . . .	EL . . . 15

## Υποδείξεις ασφαλείας

Πριν από την πρώτη χρήση του μηχανήματος διαβάστε και τηρήστε τις παρούσες οδηγίες λειτουργίας καθώς και το συνημμένο έντυπο υποδείξεων ασφαλείας για μηχανικές σκούπες και μηχανήματα πεκασμού, 5.956-251.

Η συσκευή έχει εγκριθεί για λειτουργία σε επιφάνειες με κλίση μέχρι και 2%.

**Η συσκευή επιτρέπεται να λειτουργεί, μόνο εφόσον είναι κλειστό το δοχείο και όλα τα καπάκια.**

## Σύμβολα στο εγχειρίδιο οδηγιών

### ⚠ Κίνδυνος

Για άμεσα επαπειλούμενο κίνδυνο, ο οποίος μπορεί να οδηγήσει σε σοβαρό τραυματισμό ή θάνατο.

### ⚠ Προειδοποίηση

Για ενδεχόμενη επικίνδυνη κατάσταση, η οποία μπορεί να οδηγήσει σε σοβαρό τραυματισμό ή θάνατο.

### Προσοχή

Για ενδεχόμενη επικίνδυνη κατάσταση, η οποία μπορεί να οδηγήσει σε ελαφρό τραυματισμό ή υλικές βλάβες.

## Λειτουργία

Αυτό το λειαντικό μηχανήμα χρησιμοποιείται για τον υγρό καθαρισμό επιπέδων δαπέδων.

Μπορεί να προσαρμοστεί εύκολα στην εκάστοτε εργασία καθαρισμού με ρύθμιση της ποσότητας νερού.

Το πλάτος εργασίας των 385 mm και τα δοχεία φρέσκου και βρώμικου νερού με χωρητικότητα 12 l επιτρέπουν τον αποτελεσματικό καθαρισμό με μεγάλη διάρκεια χρήσης.

Οι μπαταρίες μπορούν να φορτίζονται με τον ενσωματωμένο φορτιστή σε πρίζα 230 V.

## Χρήση σύμφωνα με τους κανονισμούς

Χρησιμοποιείτε αυτή τη συσκευή αποκλειστικά και μόνο σύμφωνα με τα στοιχεία στις αυτές τις οδηγίες χειρισμού.

- Το μηχανήμα επιτρέπεται να χρησιμοποιείται μόνον για τον καθαρισμό μη ευαίσθητων στην υγρασία, λείων δαπέδων.
- Η συσκευή αυτή προορίζεται για χρήση σε εσωτερικούς χώρους.
- Η συσκευή δεν είναι κατάλληλη για τον καθαρισμό παγωμένων δαπέδων (π.χ. ψυγείων).
- Η συσκευή επιτρέπεται να εξοπλίζεται μόνον με γνήσια εξαρτήματα και ανταλλακτικά.

## Προστασία περιβάλλοντος



Τα υλικά συσκευασίας είναι ανακυκλώσιμα. Μην πετάτε τη συσκευασία στα οικιακά απορρίμματα, αλλά παραδώστε την προς ανακύκλωση.



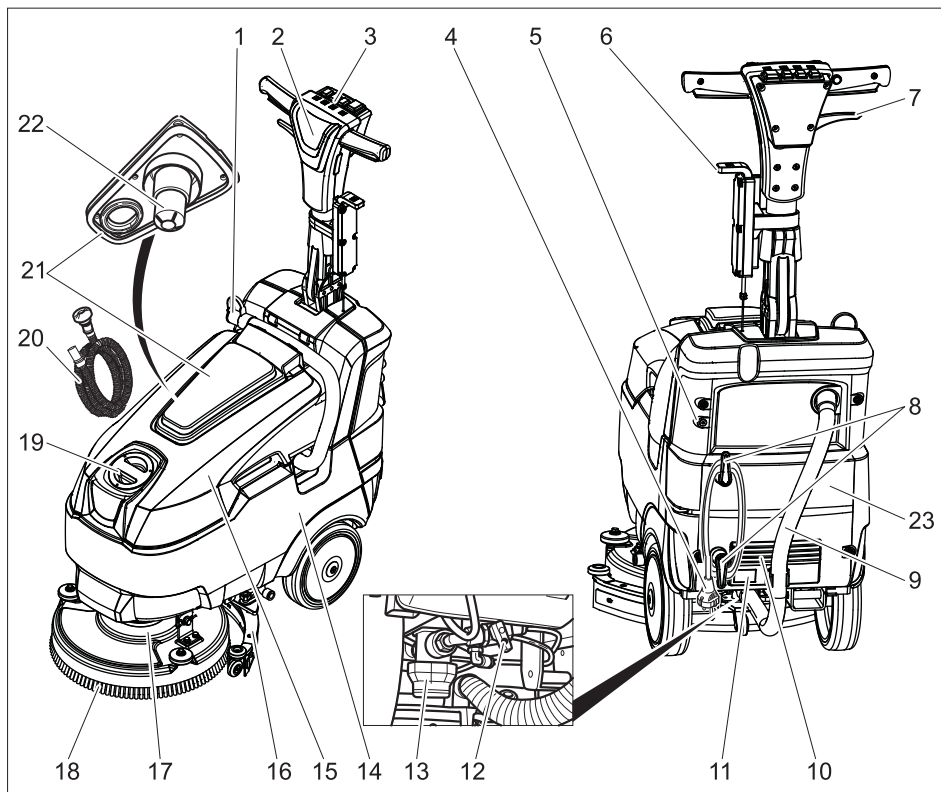
Οι παλιές συσκευές περιέχουν ανακυκλώσιμα υλικά, τα οποία θα πρέπει να παραδίδονται προς επαναχρησιμοποίηση. Για το λόγο αυτό αποσύρετε τις παλιές συσκευές με κατάλληλες διαδικασίες συγκέντρωσης αποβλήτων.

### **Υποδείξεις για τα συστατικά (REACH)**

Ενημερωμένες πληροφορίες για τα συστατικά μπορείτε να βρείτε στη διεύθυνση:

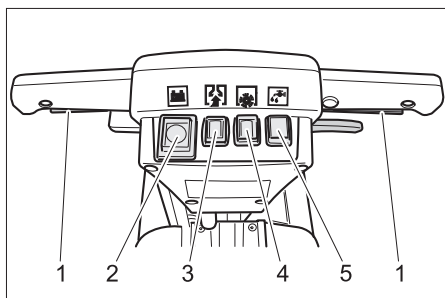
**[www.kaercher.com/REACH](http://www.kaercher.com/REACH)**

## Στοιχεία χειρισμού



- |    |  |    |  |
|----|--|----|--|
| 1  | Ελαστικός σωλήνας απορροής βρώμικου νερού  | 16 | Ράβδος αναρρόφησης                         |
| 2  | Λαβή μεταφοράς                             | 17 | Κεφαλή καθαρισμού                          |
| 3  | Κονσόλα χειρισμού                          | 18 | Δισκοειδής βούρτσα                         |
| 4  | Καλώδιο ρεύματος με φισ                    | 19 | Ανοιγμα πλήρωσης του δοχείου καθαρού νερού |
| 5  | Κοχλίας δεξαμενής βρώμικου νερού           | 20 | Ελαστικός σωλήνας πλήρωσης, προσαρτημένος  |
| 6  | Μοχλός κατεβάσματος της ράβδου αναρρόφησης | 21 | Κάλυμμα δοχείου βρώμικου νερού             |
| 7  | Μοχλός ρύθμισης κλίσης                     | 22 | Πλωτήρας                                   |
| 8  | Άγκιστρο καλωδίου, περιστρεφόμενο          | 23 | Κάλυμμα καπό                               |
| 9  | Εύκαμπτος σωλήνας αναρρόφησης              |    |  |
| 10 | Φορτιστής                                  |    |  |
| 11 | Ένδειξη φόρτισης μπαταρίας                 |    |  |
| 12 | Ρυθμιστική βαλβίδα ποσότητας νερού         |    |  |
| 13 | Φίλτρο φρέσκου νερού                       |    |  |
| 14 | Μπαταρία                                   |    |  |
| 15 | Δοχείο βρώμικου νερού                      |    |  |

## Κονσόλα χειρισμού



- 1 Περιαιχένιο λαβής
- 2 Ένδειξη κατάστασης μπαταρίας
- 3 Διακόπτης στροβίλου αναρρόφησης
- 4 Διακόπτης λειτουργίας βουρτσών
- 5 Διακόπτης διαλύματος καθαρισμού

## Πριν τη θέση σε λειτουργία

### Προσοχή

*Κίνδυνος βλάβης. Πριν αφαιρεθεί η δεξαμενή βρώμικου νερού, πρέπει να ξεβιδωθεί ο κοχλίας της δεξαμενής αυτής.*

- ➔ Τραβήξτε τον ελαστικό σωλήνα αναρρόφησης της δεξαμενής βρώμικου νερού.
- ➔ Ξεβιδώστε τον κοχλίας της δεξαμενής βρώμικου νερού.
- ➔ Αφαιρέστε τη δεξαμενή βρώμικου νερού.
- ➔ Την πρώτη φορά που θα θέσετε σε λειτουργία τη συσκευή, συνδέστε το καλώδιο μπαταρίας με τις μπαταρίες (βλ.: Φροντίδα και συντήρηση/Εργασίες συντήρησης/Τοποθέτηση και σύνδεση μπαταριών).
- ➔ Τοποθετήστε τη δισκοειδή βούρτσα (βλέπε κεφάλαιο "Φροντίδα και συντήρηση").
- ➔ Ελέγξτε τη στεγανή έδραση του πώματος του ελαστικού σωλήνα εκροής βρώμικου νερού.
- ➔ Ελέγξτε τον ελαστικό σωλήνα αναρρόφησης για εμπλοκές κι έπειτα συνδέστε τον με τη ράβδο αναρρόφησης και τη δεξαμενή βρώμικου νερού. Φροντίστε για τη στεγανότητα των συνδέσεων.

## Φόρτιση του συσσωρευτή

### Υπόδειξη

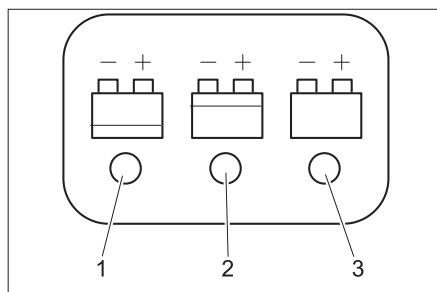
*Η συσκευή διαθέτει διάταξη προστασίας από πλήρη εκφόρτιση. Με άλλα λόγια, όταν η ισχύς βρίσκεται στο χαμηλότερο δυνατό επίπεδο, η συσκευή απενεργοποιείται.*

*Η διάρκεια φόρτισης ανέρχεται σε τουλάχιστον 10 ώρες.*

*Ο φορτιστής τερματίζει αυτόματα τη διαδικασία φόρτισης.*

➔ Εισάγετε τον ρευματολήπτη στην πρίζα.

### Ένδειξη φόρτισης μπαταρίας



- 1 Μπαταρία είναι αποφορτισμένη (κόκκινο)
- 2 Η μπαταρία είναι φορτισμένη κατά το ήμισυ (κίτρινο)
- 3 Η μπαταρία είναι φορτισμένη (πράσινο)

## Λειτουργία

### Πλήρωση με υλικά λειτουργίας

### ⚠ Προειδοποίηση

*Κίνδυνος βλάβης. Χρησιμοποιείτε μόνον τα συστατώμενα απορρυπαντικά. Εάν χρησιμοποιηθούν άλλα απορρυπαντικά, την ευθύνη για τον αυξημένο κίνδυνο μη ασφαλούς λειτουργίας και ατυχημάτων φέρει ο χρήστης. Χρησιμοποιείτε μόνον απορρυπαντικά χωρίς διαλυτικά, υδροχλωρικό και υδροφθορικό οξύ.*

*Λάβετε υπόψη τις υποδείξεις ασφαλείας στο απορρυπαντικό.*

## Υπόδειξη

Μην χρησιμοποιείτε απορρυπαντικά που αφρίζουν πολύ. Λάβετε υπόψη τις υποδείξεις δοσολογίας.

- Ανοίξτε το κάλυμμα του δοχείου καθαρού νερού.
- Τοποθετήστε τον ελαστικό σωλήνα πλήρωσης στο άνοιγμα πλήρωσης και συνδέστε το άλλο άκρο με τη βρύση.
- Γεμίστε με φρέσκο νερό (έως 50 °C).
- Προσθέστε το απορρυπαντικό. Προσέξτε τις υποδείξεις για τη δοσολογία.

Προτεινόμενα απορρυπαντικά:

Χρήση	Απορρυπαντικό
Καθαρισμός συντήρησης (επίσης για δάπεδα ευαίσθητα σε αλκάλια)	RM 745 RM 746
Καθάρισμα λιπαρών ακαθαρσιών	RM 69 ES ASF RM 69 ASF
Ριζικό καθάρισμα (ξύσιμο) σκληρών, ανθεκτικών στα αλκάλια αποθέσεων	RM 752
Βασικό καθάρισμα (ξύσιμο) δαπέδων λινόλαιου	RM 754
Απορρυπαντικό για βαθύ καθαρισμό, όξινο	RM 751
Καθαριστής απολύμανσης	RM 732

Τα απορρυπαντικά διατίθενται στα ειδικά καταστήματα.

- Αφαιρέστε τον ελαστικό σωλήνα πλήρωσης.
- Κλείστε το κάλυμμα του δοχείου καθαρού νερού.

## Ρυθμίσεις

- Τραβήξτε το μοχλό ρύθμισης κλίσης.
- Ρυθμίστε τη λαβή μεταφοράς στο επιθυμητό ύψος.
- Αφήστε το μοχλό ρύθμισης κλίσης.
- Ρυθμίστε την ποσότητα νερού ανάλογα με τους ρύπους και τον τύπο επίστρωσης του δαπέδου στη ρυθμιστική βαλβίδα.
- Ενεργοποιήστε τον διακόπτη λειτουργίας των βουρτσών.

- Ενεργοποιήστε το διακόπτη καθαριστικού διαλύματος.
- Ενεργοποιήστε το διακόπτη του στροβίλου αναρρόφησης. Η αναρρόφηση ξεκινά.
- Πιέστε το μοχλό βύθισης της ράβδου αναρρόφησης προς τα κάτω.

## Υπόδειξη

Ανάλογα με την εργασία καθαρισμού, ορισμένες επιμέρους λειτουργίες μπορούν να παραμείνουν απενεργοποιημένες. Ο ενεργοποιημένος διακόπτης ανάβει.

## Καθαρισμός

### Προσοχή

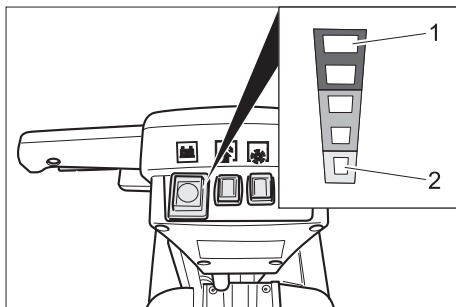
Κίνδυνος βλάβης στο δάπεδο. Μην χρησιμοποιείτε τη συσκευή επί τόπου.

Κίνδυνος βλάβης. Αφυψώστε τη ράβδο αναρρόφησης πριν διανύσετε μεγάλη απόσταση προς τα πίσω.

- Πατήστε το διακόπτη της λαβής, ώστε να ενεργοποιηθούν οι βούρτσες και η εφαρμογή καθαριστικού διαλύματος (εάν έχουν ρυθμιστεί).
- Κινήστε τη συσκευή προς τα εμπρός, πάνω στην υπό καθαρισμό επιφάνεια.

## Ένδειξη κατάστασης μπαταρίας

Ανάβει όταν είναι πατημένος ο διακόπτης λειτουργίας των βουρτσών.



- 1 Ο συσσωρευτής φορτίστηκε
- 2 Μπαταρία είναι αποφορτισμένη

## Στάση και θέση εκτός λειτουργίας

- ➔ Αφήστε το διακόπτη της λαβής.
- ➔ Οδηγήστε το μηχάνημα ακόμα 1-2 m προς τα εμπρός, για να αναρροφηθούν τα κατάλοιπα νερού.
- ➔ Τραβήξτε προς τα πάνω το μοχλό βύθισης της ράβδου αναρρόφησης.

### Προσοχή

Τα χείλη αναρρόφησης μπορεί να υποστούν μόνιμη παραμόρφωση. Αποθέτετε πάντα τη συσκευή με σηκωμένη τη ράβδο αναρρόφησης.

- ➔ Κλείστε τον διακόπτη του στροβίλου αναρρόφησης.
- ➔ Κλείστε το διακόπτη λειτουργίας των βουρτσών.
- ➔ Κλείστε το διακόπτη εφαρμογής απορρυπαντικού.

## Κένωση του δοχείου βρώμικου νερού

### ⚠ Προειδοποίηση

Προσέξτε τις τοπικές προδιαγραφές για την επεξεργασία των απόνευρων.

### Προσοχή

Κίνδυνος βλάβης. Πριν αφαιρεθεί η δεξαμενή βρώμικου νερού, πρέπει να ξεβιδωθεί ο κοχλίας της δεξαμενής αυτής.

- ➔ Πάρτε τον ελαστικό σωλήνα εκροής βρώμικου νερού από το στήριγμά του, ανοίξτε το καπάκι και κατεβάστε τον πάνω από μια κατάλληλη διάταξη συλλογής.
- ➔ Ξεπλένετε το δοχείο βρώμικου νερού με καθαρό νερό.

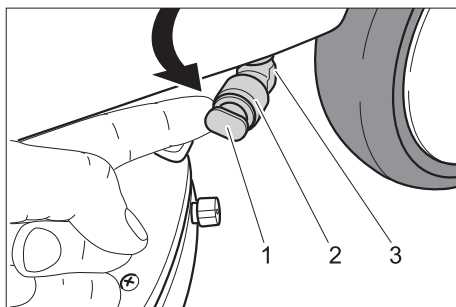
ή

- ➔ Τραβήξτε τον ελαστικό σωλήνα αναρρόφησης της δεξαμενής βρώμικου νερού.
- ➔ Ξεβιδώστε τον κοχλία της δεξαμενής βρώμικου νερού.
- ➔ Αφαιρέστε τη δεξαμενή βρώμικου νερού και μεταφέρετέ την στο χώρο συλλογής.
- ➔ Ξεπλένετε το δοχείο βρώμικου νερού με καθαρό νερό.
- ➔ Επανατοποθετήστε τη δεξαμενή βρώμικου νερού στη συσκευή.

## Εκκένωση του δοχείου καθαρού νερού

### ⚠ Προειδοποίηση

Προσέξτε τις τοπικές προδιαγραφές για την επεξεργασία των απόνευρων.



- 1 Πώμα
- 2 Δακτύλιο
- 3 Στόμιο εκροής

- ➔ Μετακινήστε το στόμιο εκροής προς τα έξω.
- ➔ Σπρώξτε προς τα πίσω το δακτύλιο.
- ➔ Τραβήξτε το πώμα.
- ➔ Αφήστε τη δεξαμενή φρέσκου νερού να αδειάσει.
- ➔ Ξεπλένετε τη δεξαμενή φρέσκου νερού με καθαρό νερό.
- ➔ Πιέστε το πώμα στο στόμιο εκροής.

## Αντιπαγετική προστασία

Σε περίπτωση κινδύνου από παγετό:

- ➔ Αδειάστε το δοχείο καθαρού και το δοχείο ακάθαρτου νερού.
- ➔ Σταθμεύστε το μηχάνημα σε χώρο προστατευμένο από τον παγετό.

## Μεταφορά

### Προσοχή

Κίνδυνος τραυματισμού και βλάβης! Κατά τη μεταφορά λάβετε υπόψη το βάρος της συσκευής.

- ➔ Αφαιρέστε τη βούρτσα, για να αποφύγετε ζημιές στις βούρτσες.
- ➔ Κατά τη μεταφορά με οχήματα, ασφαλίστε τη συσκευή έναντι ενδεχόμενης ολίσθησης και ανατροπής, σύμφωνα με τις εκάστοτε ισχύουσες κατευθυντήριες οδηγίες.

## Αποθήκευση

### Προσοχή

*Κίνδυνος τραυματισμού και βλάβης! Κατά την αποθήκευση λάβετε υπόψη το βάρος της συσκευής.*

Η συσκευή αυτή μπορεί να αποθηκεύεται μόνο σε εσωτερικούς χώρους.

## Φροντίδα και συντήρηση

### ⚠ Κίνδυνος

*Κίνδυνος τραυματισμού. Πριν από όλες τις εργασίες στη συσκευή, απενεργοποιήστε το διακόπτη λειτουργίας βουρτσών και το στρόβιλο αναρρόφησης και τραβήξτε το φως του φορτιστή από την πρίζα.*

### ⚠ Προειδοποίηση

*Κίνδυνος βλάβης στο μηχανήμα λόγω του εξερχόμενου νερού. Εκκενώστε το βρώμικο νερό και το υπόλοιπο καθαρό νερό πριν τις εργασίες στο μηχανήμα.*

→ Αποθέστε το μηχανήμα σε επίπεδη επιφάνεια.

## Πρόγραμμα συντήρησης

### Μετά την εργασία

#### ⚠ Προειδοποίηση

*Κίνδυνος βλάβης. Μην ψεκάσετε τη συσκευή με νερό και μην χρησιμοποιείτε σκληρά απορρυπαντικά.*

- Αδειάζετε το βρώμικο νερό.
- Αφαιρέστε το καπάκι της δεξαμενής βρώμικου νερού και ξεπλύνετε με νερό το εσωτερικό του καπακιού και τον πλωτήρα.
- Ξεπλύνετε τη δεξαμενή βρώμικου νερού με καθαρό νερό.
- Αφαιρέστε και καθαρίστε τη ράβδο αναρρόφησης (βλ. "Εργασίες συντήρησης").
- Καθαρίζετε εξωτερικά το μηχανήμα με πανί βρεγμένο σε διάλυμα ήπιου απορρυπαντικού.
- Καθαρίστε τα χείλη αναρρόφησης, ελέγξτε τα για φθορές και αντικαταστήστε τα κατά περίπτωση.

- Ελέγξτε τη βούρτσα για τυχόν φθορές και αντικαταστήστε την κατά περίπτωση (ανατρέξτε στις "Εργασίες συντήρησης").
- Φορτίστε τη μπαταρία, εάν χρειάζεται.

### Εβδομαδιαίως

- Καθαρίστε το φίλτρο φρέσκου νερού.

### Μηνιαίως

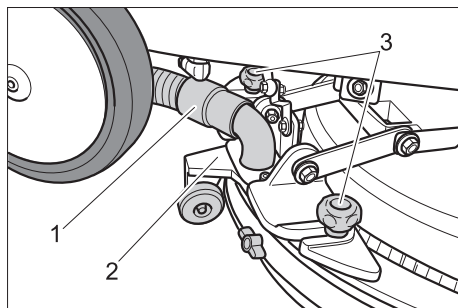
- Ελέγχετε τους πόλους των μπαταριών για οξειδωση, αν χρειάζεται, τους βουρτσίζετε και τους γρασάρετε με γράσο πόλων. Προσέχετε τη σταθερή θέση των καλωδίων σύνδεσης.
- Ελέγχετε την κατάσταση των μονώσεων μεταξύ του δοχείου βρόμικου νερού και του καπακιού και αντικαταστήστε τις εάν είναι απαραίτητο.

### Ετησίως

- Απευθύνεστε στην υπηρεσία τεχνικής εξυπηρέτησης πελατών για τον προδιαγραμμένο έλεγχο.

## Εργασίες συντήρησης

### Αφαίρεση της ράβδου αναρρόφησης

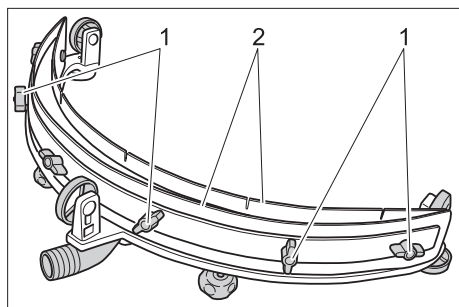


- 1 Εύκαμπτος σωλήνας αναρρόφησης
  - 2 Ράβδος αναρρόφησης
  - 3 Σταυροειδής λαβή στερέωσης της ράβδου αναρρόφησης
- Τραβήξτε τον ελαστικό σωλήνα αναρρόφησης.
  - Λύστε τις σταυροειδείς λαβές.
  - Αφαιρέστε την ράβδο αναρρόφησης.



## Γύρισμα ή αντικατάσταση των χειλών αναρρόφησης

→ Αφαιρέστε την ράβδο αναρρόφησης.



- 1 Περικόχλιο
- 2 Χείλος αναρρόφησης

- Ξεβιδώστε τις πεταλούδες.
- Γυρίστε ή αντικαταστήστε τα χείλη αναρρόφησης.

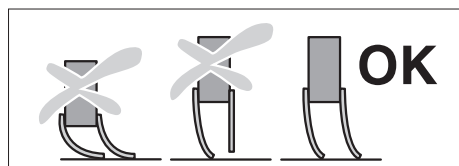
### Υπόδειξη

Μην μπερδεύετε το πρόσθιο και το οπίσθιο χείλος αναρρόφησης.

- Συναρμολογήστε τη ράβδο αναρρόφησης με την αντίστροφη σειρά.

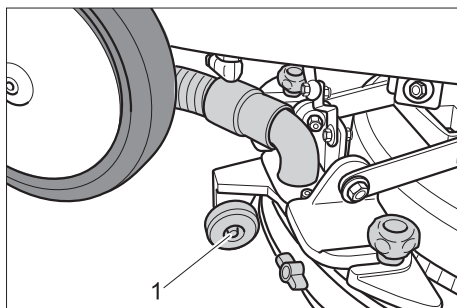
### Έλεγχος της ρύθμισης της ράβδου αναρρόφησης

- Ενεργοποιήστε το διακόπτη του στροβίλου αναρρόφησης. Η αναρρόφηση ξεκινά.
- Κατεβάστε τη ράβδο αναρρόφησης.
- Σπρώξτε λίγο τη συσκευή προς τα εμπρός.
- Κλείστε τον διακόπτη του στροβίλου αναρρόφησης.



- Ελέγξτε τη ρύθμιση της ράβδου αναρρόφησης και εκτελέστε κατά περίπτωση τις απαιτούμενες ρυθμίσεις.

## Ρύθμιση της ράβδου αναρρόφησης

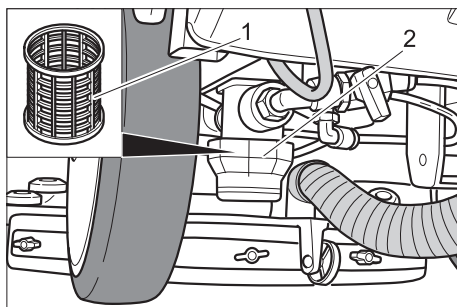


- Χαλαρώστε το περικόχλιο.
- Μετακινήστε τον τροχό προς τα πάνω ή προς τα κάτω.
- Σφίξτε τα περικόχλια.
- Ελέγξτε τη ρύθμιση της ράβδου αναρρόφησης.

### Αντικατάσταση δισκοειδούς βούρτσας

- Γείρετε τη συσκευή προσεκτικά προς τα πίσω.
- Τραβήξτε τη δισκοειδή βούρτσα και με τα δύο χέρια προς την κεφαλή καθαρισμού.
- Περιστρέψτε τη δισκοειδή βούρτσα κατά περ. 45° προς τα αριστερά (κοιτάζοντας από πάνω).
- Αφαιρέτε τις δισκοειδείς βούρτσες με τράβηγμα προς τα κάτω.
- Τοποθετήστε τη νέα δισκοειδή βούρτσα με την αντίστροφη σειρά ενεργειών.

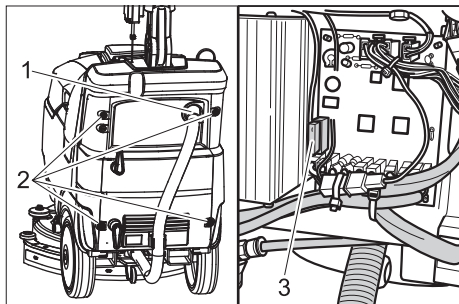
### Καθαρισμός του φίλτρου φρέσκου νερού



- 1 Εξάρτημα φίλτρου
- 2 Θήκη φίλτρου

- ➔ Ξεβιδώστε τη θήκη του φίλτρου.
- ➔ Αφαιρέστε το σετ φίλτρου.
- ➔ Ξεπλύνετε το στοιχείο φίλτρου με καθαρό νερό.
- ➔ Τοποθετήστε το στοιχείο φίλτρου.
- ➔ Συναρμολογήστε και σφίξτε τη θήκη φίλτρου.

### Αντικατάσταση ασφαλειών



- 1 Εύκαμπτος σωλήνας αναρρόφησης
- 2 Βίδα
- 3 Κεντρική ασφάλεια, 30 A, πράσινη

- ➔ Ξεβιδώστε τους κοχλίες.
- ➔ Αφαιρέστε το κάλυμμα.
- ➔ Ελέγξτε την ασφάλεια και αντικαταστήστε την με νέα ίσης τιμής, εάν απαιτείται

### Σύμβαση συντήρησης

Για την αξιόπιστη λειτουργία του μηχανήματος μπορείτε να συνάψετε με το αρμόδιο κατάστημα πωλήσεων Kärcher συμβάσεις συντήρησης.

Κατά τη χρήση συσσωρευτών λάβετε οπωσδήποτε υπόψη τις ακόλουθες προειδοποιητικές υποδείξεις:

### Αντικατάσταση των μπαταριών

	Λάβετε υπόψη τις υποδείξεις που αναγράφονται επί του συσσωρευτή, καθώς και εκείνες των εγχειριδίων οδηγιών χρήσης και λειτουργίας του οχήματος
	Χρησιμοποιείτε προστατευτικά γυαλιά
	Κρατήστε τα παιδιά μακριά από οξέα και μπαταρίες
	Κίνδυνος έκρηξης
	Απαγορεύονται η φωτιά, οι σπινθήρες, το ακάλυπτο φως και το κάπνισμα.
	Κίνδυνος τραυματισμού
	Πρώτες βοήθειες
	Προειδοποιητική παρατήρηση
	Διάθεση αποβλήτων
	Μην πετάτε τη μπαταρία στον κάδο απορριμμάτων

### ⚠ Κίνδυνος

**Κίνδυνος έκρηξης.** Μην τοποθετείτε εργαλεία ή παρόμοια αντικείμενα πάνω στη μπαταρία, δηλ. στους τερματικούς πόλους και στη σύνδεση των στοιχείων.

**Κίνδυνος τραυματισμού.** Μην φέρνετε ποτέ τραύματα σε επαφή με μόλυβδο. Μετά την εκτέλεση εργασιών σε μπαταρίες πλένετε πάντοτε τα χέρια σας.

## Αφαίρεση μπαταριών

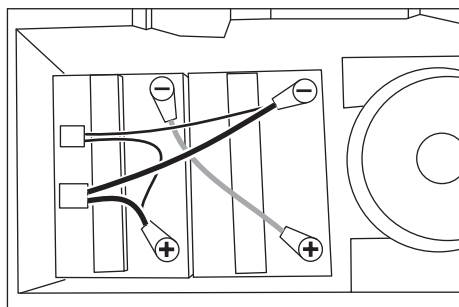
- Κλείστε τον διακόπτη του στροβίλου αναρρόφησης.
- Κλείστε το διακόπτη λειτουργίας των βουρτσών.
- Κλείστε το διακόπτη εφαρμογής απορρυπαντικού.

## Προσοχή

*Κίνδυνος βλάβης. Πριν αφαιρεθεί η δεξαμενή βρώμικου νερού, πρέπει να ξεβιδωθεί ο κοχλίας της δεξαμενής αυτής.*

- Τραβήξτε τον ελαστικό σωλήνα αναρρόφησης από τη δεξαμενή βρώμικου νερού.
- Ξεβιδώστε τον κοχλία της δεξαμενής βρώμικου νερού.
- Αφαιρέστε τη δεξαμενή βρώμικου νερού.
- Αποσυνδέστε το καλώδιο από τον αρνητικό πόλο της μπαταρίας.
- Αποσυνδέστε το υπόλοιπο καλώδιο από τις μπαταρίες.
- Αφαιρέστε τις μπαταρίες.
- Διαθέστε τις χρησιμοποιημένες μπαταρίες σύμφωνα με τις ισχύουσες νομικές διατάξεις.

## Τοποθετήστε και συνδέστε τη μπαταρία



- Τοποθετήστε τις μπαταρίες στην ειδική θήκη.
- Συνδέστε τους πόλους με τα καλώδια σύνδεσης που συνοδεύουν τη συσκευή.

## Προσοχή

*Κίνδυνος βλάβης από τη λανθασμένη τοποθέτηση των πόλων του καλωδίου σύνδεσης. Συνδέστε το κόκκινο καλώδιο στο θετικό πόλο και το μαύρο καλώδιο στον αρνητικό πόλο.*

- Στερεώστε το καλώδιο σύνδεσης στους ελεύθερους πόλους των μπαταριών (+) και (-).
- Συνδέστε το βύσμα της συσκευής με τα βύσματα του καλωδίου σύνδεσης.
- Επανατοποθετήστε τη δεξαμενή βρώμικου νερού στη συσκευή.
- Συνδέστε το σωλήνα αναρρόφησης με τη δεξαμενή βρώμικου νερού.

## ⚠ Προειδοποίηση

*Πριν θέσετε σε λειτουργία τη συσκευή φορτίστε τις μπαταρίες.*

## Βλάβες

### ⚠ Κίνδυνος

*Κίνδυνος τραυματισμού. Πριν από όλες τις εργασίες στη συσκευή, απενεργοποιήστε το διακόπτη λειτουργίας βουρτσών και το στρόβιλο αναρρόφησης και τραβήξτε το φως του φορτιστή από την πρίζα.*

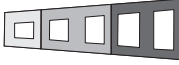
### ⚠ Προειδοποίηση

*Κίνδυνος βλάβης στο μηχάνημα λόγω του εξερχόμενου νερού. Εκκενώστε το βρώμικο νερό και το υπόλοιπο καθαρό νερό πριν τις εργασίες στο μηχάνημα.*

Σε περίπτωση βλαβών, οι οποίες δεν μπορούν να αντιμετωπιστούν με τη βοήθεια αυτού του πίνακα, καλέστε την υπηρεσία τεχνικής εξυπηρέτησης πελατών.

## Βλάβες με ένδειξη

Η ένδειξη κατάστασης της μπαταρίας εμφανίζει τις ακόλουθες δυσλειτουργίες:

					<b>Βλάβη</b>	<b>Αντιμετώπιση</b>
X	1				Πολύ υψηλή κατανάλωση ρεύματος από το στρόβιλο αναρρόφησης.	Κλείστε το διακόπτη λειτουργίας της βούρτσας, περιμένετε λίγο και ανοίξτε τον ξανά. Εάν η βλάβη επανεμφανιστεί, καλέστε την υπηρεσία εξυπηρέτησης πελατών.
X		1			Πολύ υψηλή κατανάλωση ρεύματος από το μηχανισμό λειτουργίας των βουρτσών.	
X			1		Διάρρηξη καλωδίου του στροβίλου αναρρόφησης.	
X				1	Μην τοποθετείτε δισκοειδείς βούρτσες στην κεφαλή καθαρισμού. Πολύ χαμηλή κατανάλωση ρεύματος από το μηχανισμό λειτουργίας των βουρτσών. Διάρρηξη καλωδίου της διάταξης κίνησης βουρτσών.	
1 = ανάβει, X = αναβοσβήνει						
					Διάφορα τμήματα της ένδειξης κατάστασης μπαταρίας αναβοσβήνουν.	Κλείστε το διακόπτη λειτουργίας της βούρτσας, αφήστε το διακόπτη της λαβής, ανοίξτε ξανά το διακόπτη λειτουργίας της βούρτσας.

## Βλάβες χωρίς ένδειξη

<b>Βλάβη</b>	<b>Αντιμετώπιση</b>
Η συσκευή δεν ξεκινά	Ελέγξτε την κατάσταση φόρτισης της μπαταρίας. Ελέγξτε και αντικαταστήστε την κεντρική ασφάλεια.
Ανεπαρκής ποσότητα νερού	Ελέγξτε τη στάθμη του καθαρού νερού, συμπληρώστε εάν είναι απαραίτητο. Ενεργοποιήστε το διακόπτη καθαριστικού διαλύματος. Ανοίξτε τη ρυθμιστική βαλβίδα ποσότητας νερού. Καθαρίστε το φίλτρο φρέσκου νερού.
Ανεπαρκής αναρροφητική ισχύς	Ενεργοποιήστε το διακόπτη του στροβίλου αναρρόφησης. Αδειάστε το δοχείο βρόμικου νερού. Ελέγχετε τις τσιμούχες μεταξύ του δοχείου βρόμικου νερού και του καπακιού σχετικά με στεγανότητα, και, αν χρειάζεται, τις αλλάζετε. Καθαρίστε τα χείλη αναρρόφησης στη ράβδο αναρρόφησης, γυρίστε τα ή αντικαταστήστε τα εάν είναι απαραίτητο. Ελέγξτε εάν είναι βουλωμένος ο ελαστικός σωλήνας αναρρόφησης και η ράβδος αναρρόφησης και ξεβουλώστε τα, εάν απαιτείται. Ελέγξτε τον εύκαμπτο σωλήνα αναρρόφησης για τυχόν διαρροές, αντικαταστήστε τον εάν είναι απαραίτητο. Ελέγξτε, εάν είναι κλειστό το καπάκι στον εύκαμπτο σωλήνα κένωσης βρόμικου νερού. Ελέγξτε τη ρύθμιση της ράβδου αναρρόφησης και εκτελέστε κατά περίπτωση τις απαιτούμενες ρυθμίσεις.
Μη ικανοποιητικό αποτέλεσμα καθαρισμού	Ελέγξτε την καταλληλότητα των βουρτσών και του απορρυπαντικού. Ελέγξτε τον εύκαμπτο σωλήνα αναρρόφησης για τυχόν διαρροές, αντικαταστήστε τον εάν είναι απαραίτητο.
Οι βούρτσες δεν περιστρέφονται	Ενεργοποιήστε τον διακόπτη λειτουργίας βουρτσών. Ελέγξτε, εάν κάποιο ξένο σώμα μπλοκάρει τις βούρτσες, απομακρύνετε το εάν υπάρχει. Κλείστε το διακόπτη λειτουργίας της βούρτσας, περιμένετε λίγο και ανοίξτε τον ξανά.

## Εξαρτήματα

Ανάλογα με την εκάστοτε εργασία καθαρισμού το μηχάνημα μπορεί να εξοπλιστεί με διάφορα εξαρτήματα. Ζητήστε τον κατάλο-

γό μας ή επισκεφτείτε μας στο διαδίκτυο στη διεύθυνση [www.karcher.com](http://www.karcher.com).

Περιγραφή	Αριθ. ανταλλ.	Περιγραφή	Τεμάχιο/συσκευασία	Απαιτούμενο τεμάχιο για τη συσκευή
Δισκοειδής βούρτσα, σε φυσικό χρώμα (μαλακό)	6.907-153.0	Για τη στίλβωση δαπέδων.	1	1
Δισκοειδής βούρτσα, κόκκινο (μέτριο, σάνταρ)	6.907-151.0	Για τον καθαρισμό ελαφρά λερωμένων δαπέδων ή ευαίσθητων δαπέδων.	1	1
Δισκοειδής βούρτσα, μαύρο (σκληρό)	6.907-152.0	Για τον καθαρισμό πολύ λερωμένων δαπέδων.	1	1
Δίσκος	6.907-150.0	Για την υποδοχή μαξιλαριών.	1	1
Disc-Pad, κόκκινο (μέτριο)	6.369-003.0	Για τον καθαρισμό ελαφρά λερωμένων δαπέδων.	5	1
Disc-Pad, πράσινο (σκληρό)	6.369-002-0	Για τον καθαρισμό κανονικά λερωμένων δαπέδων.	5	1
Disc-Pad, μαύρο (πολύ σκληρό)	6.369-001.0	Για τον καθαρισμό πολύ λερωμένων δαπέδων.	5	1

## Τεχνικά χαρακτηριστικά

<b>Ισχύς</b>		
Ονομαστική τάση	V	24
Χωρητικότητα μπαταρίας	Ah (5h)	25
Μέση ισχύς εισόδου	W	510
Ισχύς κινητήρα αναρρόφησης	W	250
Ισχύς κινητήρα βουρτσών	W	250
<b>Αναρρόφηση</b>		
Απόδοση αναρρόφησης, ποσότητα αέρα	l/s	20
Απόδοση αναρρόφησης, υποπίεση	kPa	8,0
<b>Βούρτσες καθαρισμού</b>		
Εύρος εργασίας	mm	385
Διάμετρος βουρτσών	mm	385
Ταχύτητα περιστροφής βουρτσών	1/min	150
<b>Φορτιστής</b>		
Τάση	V/Hz	220...240 / 50/60
Κατανάλωση ισχύος	W	130
<b>Διαστάσεις και βάρη</b>		
Θεωρητική επιφανειακή απόδοση	m <sup>2</sup> /h	1100
Όγκος δοχείου καθαρού/βρώμικου νερού	l	12/12
Επιτρεπόμενο συνολικό βάρος	kg	76
Βάρος μεταφοράς	kg	64
Μήκος x Πλάτος x Ύψος	mm	810 x 467 x 1140
<b>Μετρούμενες τιμές κατά EN 60335-2-72</b>		
Συνολική τιμή κραδασμών	m/s <sup>2</sup>	<2,5
Αβεβαιότητα K	m/s <sup>2</sup>	0,1
Επιτρεπόμενη στάθμη ηχητικής ισχύος L <sub>PA</sub>	dB(A)	66
Αβεβαιότητα K <sub>PA</sub>	dB(A)	0,75
Επιτρεπόμενη στάθμη ηχητικής ισχύος L <sub>WA</sub> + Αβεβαιότητα K <sub>WA</sub>	dB(A)	80

## Δήλωση Συμμόρφωσης των Ε.Κ.

Δια της παρούσης δηλώνουμε ότι το μηχάνημα που χαρακτηρίζεται παρακάτω, με βάση τη σχεδίαση και την κατασκευή του, υπό τη μορφή που διατίθεται στην αγορά, πληροί στις σχετικές βασικές απαιτήσεις ασφαλείας και υγιεινής των οδηγίων της ΕΚ. Η παρούσα δήλωση παύει να ισχύει σε περίπτωση τροποποιήσεων του μηχανήματος χωρίς προηγούμενη συνεννόηση μαζί μας.

**Προϊόν:** Συσσκευή καθαρισμού δαπέδων  
**Τύπος:** 1.783-xxx

### Σχετικές οδηγίες των Ε.Κ.

2006/42/ΕΚ (+2009/127/ΕΚ)  
2004/108/ΕΚ

### Εφαρμοσθέντα εναρμονισμένα πρότυπα


EN 55014-1: 2006 + A1: 2009  
EN 55014-2: 1997 + A2: 2008  
EN 60335-1  
EN 60335-2-29  
EN 60335-2-72  
EN 61000-3-2: 2006 + A2: 2009  
EN 61000-3-3: 2008  
EN 62233: 2008

### Εφαρμοσθέντα εθνικά πρότυπα

-

Οι υπογράφωντες ενεργούν κατ' εντολή του και με εξουσιοδότηση της διεύθυνσης της επιχείρησης.

  
H. Jenner  
CEO

  
S. Reiser  
Head of Approbation

Υπεύθυνος τεκμηρίωσης:  
S. Reiser

Alfred Karcher GmbH & Co. KG  
Alfred-Karcher-Str. 28 - 40  
71364 Winnenden (Germany)  
Τηλ.: +49 7195 14-0  
Φαξ: +49 7195 14-2212

Winnenden, 2010/07/14

## Εγγύηση

Σε κάθε χώρα ισχύουν οι όροι εγγύησης που εκδόθηκαν από την αρμόδια αντιπροσωπεία μας. Αναλαμβάνουμε τη δωρεάν αποκατάσταση οποιασδήποτε βλάβης στη συσκευή σας, εφόσον οφείλεται σε αστοχία υλικού ή κατασκευής, εντός της προθεσμίας που ορίζεται στην εγγύηση. Σε περίπτωση που επιθυμείτε να κάνετε χρήση της εγγύησης, παρακαλούμε απευθυνθείτε με την απόδειξη αγοράς στο κατάστημα από το οποίο προμηθευτήκατε τη συσκευή ή στην πλησιέστερη εξουσιοδοτημένη υπηρέσια τεχνικής εξυπηρέτησης πελατών μας.

## Ανταλλακτικά

- Επιτρέπεται να χρησιμοποιούνται μόνο εξαρτήματα και ανταλλακτικά, τα οποία έχουν την έγκριση του κατασκευαστή. Τα γνήσια αξεσουάρ και ανταλλακτικά παρέχουν την εγγύηση της ασφαλούς και άψογης λειτουργίας της μηχανής.
- Μία επιλογή των ανταλλακτικών που χρειάζονται συχνότερα θα βρείτε στο τέλος των οδηγιών χρήσης.
- Περισσότερες πληροφορίες σχετικά με τα ανταλλακτικά μπορείτε να λάβετε στη διεύθυνση [www.kaercher.com](http://www.kaercher.com), τομέας Εξυπηρέτησης.





Cihazın ilk kullanımından önce bu orijinal kullanma kılavuzunu okuyun, bu kılavuza göre davranın ve daha sonra kullanım veya cihazın sonraki sahiplerine vermek için bu kılavuzu saklayın.

## İçindekiler

Güvenlik uyarıları . . . . .	TR . . . 1
Fonksiyon . . . . .	TR . . . 1
Kurallara uygun kullanım . . . . .	TR . . . 1
Çevre koruma . . . . .	TR . . . 1
Kumanda elemanları . . . . .	TR . . . 2
Cihazı çalıştırmaya başlamadan önce . . . . .	TR . . . 3
Çalıştırma . . . . .	TR . . . 3
Taşıma . . . . .	TR . . . 5
Depolama . . . . .	TR . . . 5
Koruma ve Bakım . . . . .	TR . . . 5
Arızalar . . . . .	TR . . . 9
Aksesuar . . . . .	TR . . 11
Teknik Bilgiler . . . . .	TR . . 12
AB uygunluk bildirisi . . . . .	TR . . 13
Garanti . . . . .	TR . . 13
Yedek parçalar . . . . .	TR . . 13

## Güvenlik uyarıları

Cihazı kullanmaya başlamadan önce, bu kullanım kılavuzu ve ekteki 5.956.251 numaralı fırçalı temizlik ve püskürtmeli çıkartma cihazlarının güvenlik uyarıları broşürünü okuyun.

Cihazın maksimum % 25 eğimli yüzeylerde çalışmasına izin verilmiştir.

**Cihaz, sadece hazne ve kapağı kapalıyken kullanılmalıdır.**

### Kullanım kılavuzundaki semboller

#### **Tehlike**

*Ağır bedensel yaralanmalar ya da ölüme neden olan direkt bir tehlike için.*

#### **Uyarı**

*Ağır bedensel yaralanmalar ya da ölüme neden olabilecek olası tehlikeli bir durum için.*

## Dikkat

*Hafif bedensel yaralanmalar ya da maddi hasarlara neden olabilecek olası tehlikeli bir durum için.*

## Fonksiyon

Bu aşındırıcı süpürge makinesi, düz zeminlerin sulu temizliği için kullanılır.

Su miktarı ayarlanarak, ilgili temizlik görevine kolayca adapte edilebilir.

385 mm çalışma genişliği ve 12 litre hacimli temiz ve kirli su depoları uzun kullanım süresinde etkin bir temizlik yapılmasına olanak sağlar.

Aküler, yerleşik şarj cihazıyla bir 230 V prizde şarj edilebilir.

## Kurallara uygun kullanım

Bu cihazı sadece bu kullanım kılavuzundaki bilgilere uygun olarak kullanın.

- Cihaz, sadece neme duyarlı olmayan kaygan zeminlerin parlatılması için kullanılmalıdır.
- Bu cihaz iç mekanlarda kullanım için üretilmiştir.
- Cihaz, donmuş zeminlerin (Örn; soğuk hava depoları) temizlenmesi için uygun değildir.
- Cihaz, sadece orijinal aksesuarı ve yedek parçalarıyla donatılabilir.

## Çevre koruma



Ambalaj malzemeleri geri dönüş-türülebilir. Ambalaj malzemelerini evinizin çöpüne atmak yerine lütfen tekrar kullanılabilecekleri yerlere gönderin.



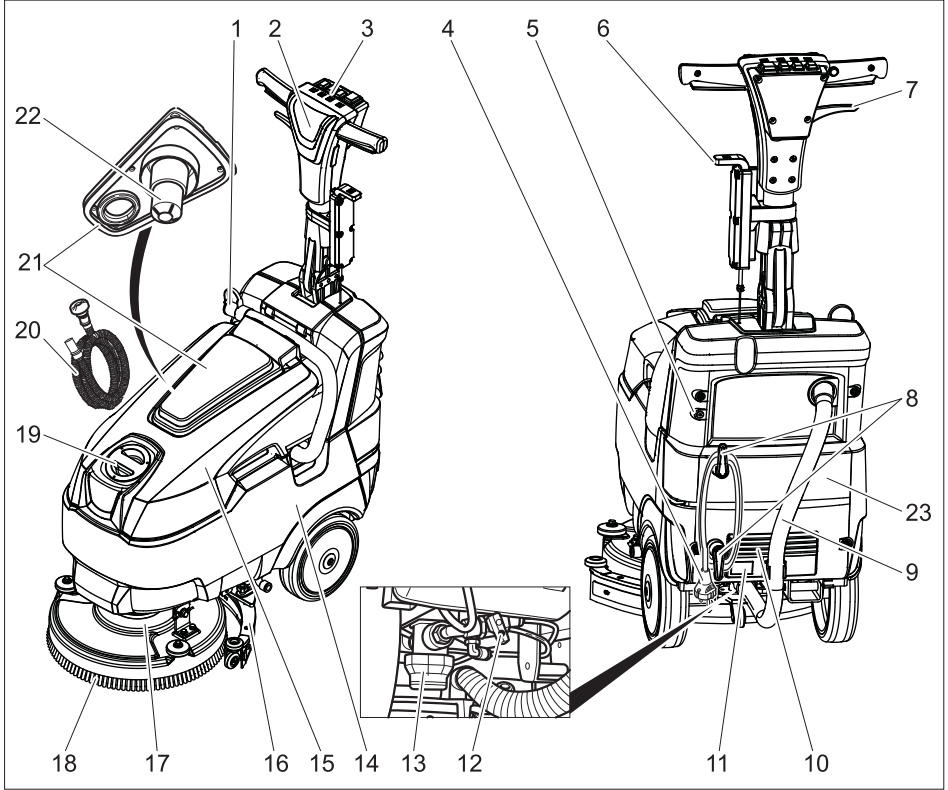
Eski cihazlarda, yeniden değerlendirme işlemine tabi tutulması gereken değerli geri dönüşüm malzemeleri bulunmaktadır. Bu nedenle eski cihazları lütfen öngörülen toplama sistemleri aracılığıyla imha edin.

### İçindekiler hakkında uyarılar (REACH)

İçindekiler hakkında ayrıntılı bilgileri bulabileceğiniz adres:

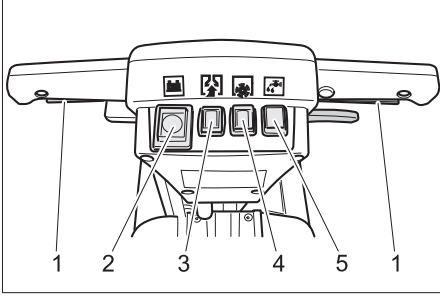
[www.kaercher.com/REACH](http://www.kaercher.com/REACH)

## Kumanda elemanları



- |   |                                       |
|---|---------------------------------------|
| 1 Pis su tahliye hortumu                      | 18 Disk fırça                         |
| 2 İtme yayı                                   | 19 Temiz su deposunun dolum ağızı     |
| 3 Kumanda paneli                              | 20 Doldurma hortumu, birlikte verilir |
| 4 Elektrik fişiyile birlikte elektrik kablosu | 21 Pis su deposunun kapağı            |
| 5 Pis su tankının civatası                    | 22 Şamandıra                          |
| 6 Emme kolunu indirme kolu                    | 23 Kapağın kaplaması                  |
| 7 Eğim ayar kolu                              |                                       |
| 8 Kablo kancası, döner                        |                                       |
| 9 Emme hortumu                                |                                       |
| 10 Şarj cihazı                                |                                       |
| 11 Akü şarj göstergesi                        |                                       |
| 12 Su miktarı ayar valfi                      |                                       |
| 13 Temiz su filtresi                          |                                       |
| 14 Akü  |                                       |
| 15 Pis su deposu                              |                                       |
| 16 Emme kolu                                  |                                       |
| 17 Temizleme kafası                           |                                       |

## Kumanda paneli



- 1 Tutamak düğmesi
- 2 Akü durum göstergesi
- 3 Vakum türbini düğmesi
- 4 Fırça modu düğmesi
- 5 Temizlik çözültisi şalteri

## Cihazı çalıştırmaya başlamadan önce

### Dikkat

*Hasar görme tehlikesi. Pis su tankı çıkartılmadan önce, pis su tankının civatası sökülmelidir.*

- Pis su tankının emme hortumunu çekerek çıkartın.
- Pis su tankının civatasını sökün.
- Pis su tankını çıkartın.
- İşk çalışma sırasında akü kablosunu akülere bağlayın (bkz. Periyodik bakım ve bakım/Bakım çalışmaları/Akülerin takılması ve bağlanması).
- Disk fırçayı değiştirin (Bkz. "Koruma ve bakım").
- Pis su boşaltma hortumundaki tapaya sıkı oturma kontrolü yapın.
- Süpürme hortumuna tıkanma kontrolü yapın ve daha sonra emme koluna ve pis su tankına bağlayın. Bağlantıların sızdırmaz olmasına dikkat edin.

## Aküyü şarj edin

### Not

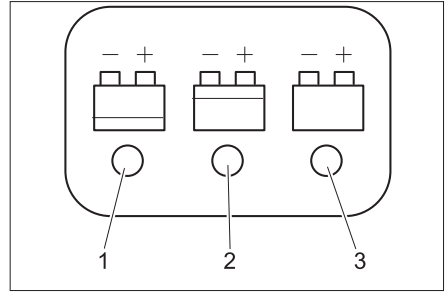
*Cihaz, boşalmaya karşı bir koruma sistemine sahiptir; yani izin verilen minimum kapasiteye ulaşılması durumunda cihaz kapatılır.*

*Şarj süresi yaklaşık 10 saattir.*

*Şarj cihazı şarj işlemini kendiliğinden durdurur.*

→ Elektrik fişini prize takın.

### Akü şarj göstergesi



- 1 Akü boşalmış (kırmızı)
- 2 Akü yarıya kadar dolu (sarı)
- 3 Akü şarj edildi (yeşil)

## Çalıştırma

### İşletme malzemelerinin doldurulması

### ⚠ Uyarı

*Hasar görme tehlikesi. Sadece tavsiye edilen temizlik maddelerini kullanın. Diğer temizlik maddeleri için, artan çalışma güvenliği ve kaza tehlikesi riskini işletmeciler kendisi üstlenir. Sadece çözültü maddeler, tuz ve hidrofliorik asit çözültisi içermeyen temizlik maddeleri kullanın.*

*Temizlik maddelerinin üzerindeki güvenlik uyarılarına dikkat edin.*

### Not

*Aşırı köpüklenen temizlik maddeleri kullanmayın. Dozaj uyarılarına dikkat ediniz.*

→ Temiz su deposunun kapağını açın.

→ Doldurma hortumunu doldurma deliğine takın ve diğer ucu bir su musluğuna bağlayın.

- Temiz su (maksimum 50 °C) doldurun.
- Temizlik maddesini ekleyin. Dozaj uyarılarına dikkat edin.

Tavsiye edilen temizlik maddeleri:

Kullanım	Temizlik maddesi
Koruma temizliği (alkalilere karşı zeminlerde de)	RM 745 RM 746
Yağlı kirlerin temizlenmesi	RM 69 ES ASF RM 69 ASF
Alkalilere karşı dayanıklı sert zeminlerin genel temizliği (Strip)	RM 752
Linolyumun genel temizliği (Strip)	RM 754
Ana temizleyici, asitli	RM 751
Dezenfeksiyon temizleyicisi	RM 732

Temizlik maddeleri teknik mağazalardan temin edilebilir.

- Doldurma hortumunu çıkartın.
- Temiz su deposunun kapağını kapatın.

### Ayarlar

- Eğim ayar kolunu çekin.
- İtme kolunu istediğiniz yüksekliğe ayarlayın.
- Eğim ayar kolunu bırakın.
- Su miktarını, zemin kaplamasının kirliilik derecesi ve türüne uygun olarak ayar valfinden ayarlayın.
- Fırça modu düğmesini açın.
- Temizlik çözültisi şalterini açın.
- Emme türbini şalterini açın, süpürme işlemi başlar.
- Vakum kolunu indirme kolunu aşağı bastırın.

### Not

*Temizlik görevine bağlı olarak münferit fonksiyonlar kapalı da kalabilir. Basılan şalterler yanar.*

### Temizleme

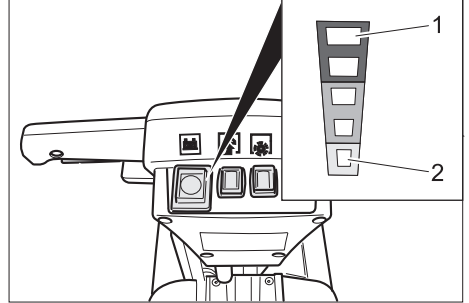
#### Dikkat

*Zemin kaplamasını için zarar görme tehlikesi. Cihazı noktada çalıştırmayın. Hasar görme tehlikesi. Uzun süreli geri hareketten önce emme kolunu kaldırın.*

- Tutamak düğmesine basın, fırça tahriki ve temizlik çözültisi uygulama işlemi devreye sokulur (ayarlanmışsa).
- Cihazı temizlenecek yüzeye doğru ileri yönde itin.

#### Akü şarj durumu göstergesi

Fırça tahriki şalteri açıksa yanar.



- 1 Akü şarj edildi
- 2 Akü boşalmıştır

### Durma ve durdurma

- Tutamak düğmesini bırakın.
- Artık suyu emmek için cihazı 1-2 metre daha öne doğru sürün.
- Emme kolunu indirme kolunu yukarı çekin.

#### Dikkat

*Süpürme dudakları kalıcı şekilde deforme olabilir. Cihazı her zaman emme kolu kaldırılmışken durdurun.*

- Vakum türbini şalterini değiştirin.
- Fırça modu düğmesini kapatın.
- Temizlik maddesi uygulama şalterini kapatın.

## Pis su deposunun boşaltılması

### ⚠ Uyarı

Yerel atık su işleme talimatlarına uyun.

### Dikkat

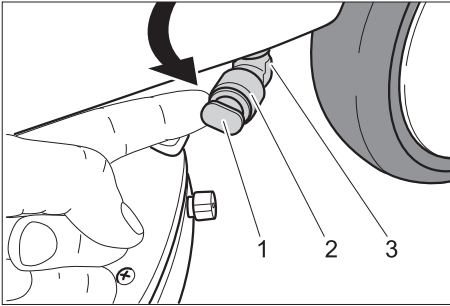
Hasar görme tehlikesi. Pis su tankı çıkartılmadan önce, pis su tankının civatası sökülmelidir.

- Pis su tahliye hortumunu tutucudan alın, kapağı açın ve uygun bir toplama tertibatı kullanarak indirin.
- Pis su deposunu temiz suyla yıkayın.
- veya
- Pis su tankının emme hortumunu çekerek çıkartın.
- Pis su tankının civatasını sökün.
- Pis su tankını çıkartın ve toplama tertibatına taşıyın.
- Pis su deposunu temiz suyla yıkayın.
- Pis su tankını tekrar cihaza yerleştirin.

## Temiz su deposunun boşaltılması

### ⚠ Uyarı

Yerel atık su işleme talimatlarına uyun.



- 1 Tapa
- 2 Halka
- 3 Boşaltma ağzı

- Boşaltma ağzını dışarı çevirin.
- Halkayı geri itin.
- Tapayı çekerek çıkartın.
- Temiz su tankını boşta çalıştırın.
- Temiz su tankını temiz suyla yıkayın.
- Tapayı boşaltma ağzına bastırın.

## Antifriz koruma

Donma tehlikesinde:

- Temiz ve pis su deposunu boşaltın.
- Cihazı donmaya karşı korunmuş bir bölümde durdurun.

## Taşıma

### Dikkat

Yaralanma ve hasar tehlikesi! Taşıma sırasında cihazın ağırlığına dikkat edin.

- Fırçanın zarar görmesini önlemek için, fırçayı dışarı alın.
- Araçlarda taşıma sırasında, cihazı geçerli yönetmeliklere göre kaymaya ve devrilmeye karşı emniyete alın.

## Depolama

### Dikkat

Yaralanma ve hasar tehlikesi! Depolama sırasında cihazın ağırlığına dikkat edin.

Bu cihaz sadece iç mekanlarda depolanmalıdır.

## Koruma ve Bakım

### ⚠ Tehlike

Yaralanma tehlikesi. Cihazdaki tüm çalışmalardan önce, fırça modu ya da vakum türbini düğmesini kapatın ve şarj cihazının elektrik fişini çekin.

### ⚠ Uyarı

Dışarı çıkan su nedeniyle cihazı zarar görme tehlikesi. Cihazda çalışmadan önce, pis su ve kalan temiz suyu boşaltın.

- Cihazı düz bir yüzeye bırakın.

## Bakım planı

### Çalışmadan sonra

#### ⚠ Uyarı

Hasar görme tehlikesi. Cihaza su püskürtmeyin ve agresif temizlik maddeleri kullanmayın.

- Pis suyu boşaltın.
- Pis su tankının kapağını çıkartın ve kapağın iç tarafını ve şamandırayı suyla yıkayın.
- Pis su deposunu temiz suyla yıkayın.
- Emme kolunu çıkartın ve temizleyin (Bkz. "Bakım çalışmaları").
- Cihazın dışını, hafif yıkama çözeltilisine batırılmış nemli bir bezle temizleyin.
- Emme dudaklarını temizleyin, aşınma kontrolü yapın ve ihtiyaç anında değiştirin.
- Fırçaya aşınma kontrolü yapın, ihtiyaç anında fırçaları değiştirin (Bkz. "Bakım çalışmaları").
- İhtiyaç anında aküyü şarj edin.

#### Her hafta

- Temiz su filtresini temizleyin.

#### Her ay

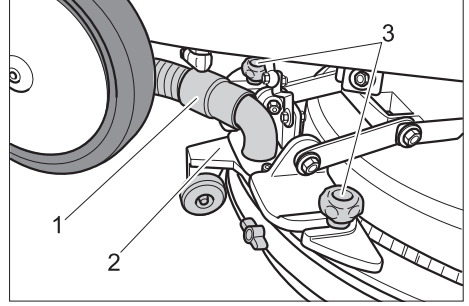
- Akü kutuplarına oksitlenme kontrolü yapın, ihtiyaç anında kutupları fırçalayın ve kutup gresi sürün. Bağlantı kablosunun sıkı oturmasına dikkat edin.
- Pis su deposu ve kapak arasındaki contaların durumunu kontrol edin, ihtiyaç anında contaları değiştirin.

#### Her yıl

- Müşteri hizmetlerinin öngörülen kontrol çalışmalarını yapmasını sağlayın.

## Bakım çalışmaları

### Emme kolunun sökülmesi

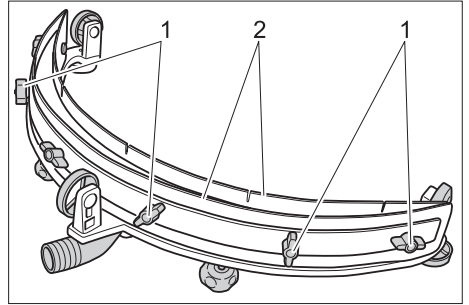


- 1 Emme hortumu
- 2 Emme kolu
- 3 Vakum kolu sabitlemesinin çapraz tutamağı

- Süpürme hortumunu çekerek çıkartın.
- Yıldız başlı kolları gevşetin.
- Emme kolunu çıkartın.

### Emme dudaklarının çevrilmesi ya da değiştirilmesi

- Emme kolunu çıkartın.



- 1 Kanatlı somun
- 2 Emme dudağı

- Kelebek somunları sökün.
- Emme dudaklarını çevirin veya değiştirin.

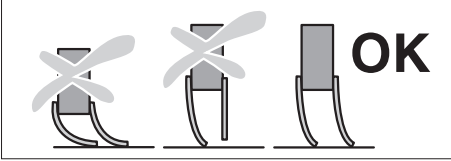
#### Not

Ön ve arka emme dudağını birbirleriyle karıştırmayın.

- Emme dudağını ters sırada toplayın.

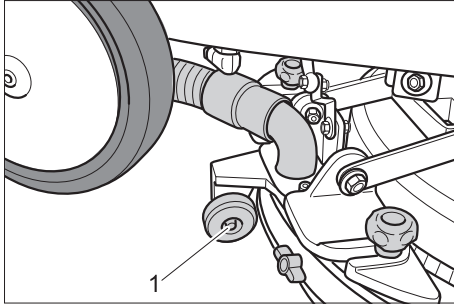
### Emme dudađının ayarını kontrol edin

- Emme trbini Őalterini aın, sprme iŐlemi baŐlar.
- Emme kolunu indirin.
- Cihazı bir miktar ne itin.
- Vakum trbini Őalterini deđiŐtirin.



- Emme dudađının ayarını kontrol edin, gerekirse emme dudađını ayarlayın.

### Emme kolunun ayarlanması

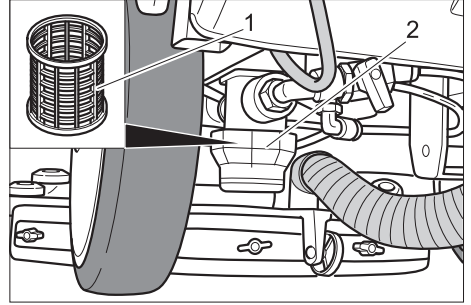


- Somunu gevŐetin.
- Tekerleđi yukarı veya aŐađı dođru kaydırın.
- Somunu sıkın.
- Emme kolunun ayarını kontrol edin.

### Disk fıranın deđiŐtirilmesi

- Cihazı dikkatlice geriye yatırın.
- Disk fırayı iki elinizle temizleme kafasına dođru ekin.
- Disk fırayı yaklaŐık 45° saat ynnn tersine dođru dndrn (stten bakıldıđında).
- Disk fırayı aŐađı dođru ıkartın.
- Yeni disk fırayı ters sırada takın.

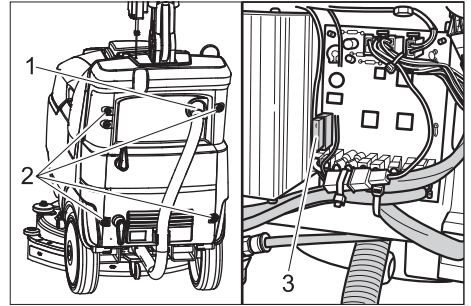
### Temiz su filtresini temizleyin



- 1 Filtre kartuŐu
- 2 Filtre yuvası

- Filtre yuvasını skn.
- Filtre kartuŐunu dıŐarı alın.
- Filtre kartuŐunu temiz suyla yıkayın.
- Filtre kartuŐunu takın.
- Filtre yuvasını takın ve sıkın.

### Sigortaların deđiŐtirilmesi







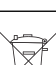
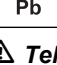
- 1 Emme hortumu
- 2 Cıvata
- 3 Ana sigorta, 30 A, yeŐil

- Cıvataları skn.
- Kapađı ıkartın.
- Sigortaları kontrol edin, gerekirse aynı deđerde yeni sigortayla deđiŐtirin.

### Bakım szleŐmesi

Cihazın gvenli bir Őekilde alıŐması iin, yetkili Kärcher satıŐ brosu ile bakım szleŐmeleri yapılabilir. Aklerdeki alıŐmalar sırasında aŐađıdaki uyarıları mutlaka dikkate alın:

## Akülerin değiştirilmesi

	Akü, kullanım kılavuzu ve araç kullanım kılavuzundaki uyarılara dikkat edin.
	Koruyucu gözlük kullanın
	Çocukları asit ve akülerden uzak tutun.
	Patlama tehlikesi
	Ateş, kıvılcım, açık ışık ve sigara içmek yasaktır.
	Yaralanma tehlikesi
	İlk yardım
	Uyarı notu
	İmha edilmesi
	Aküyü çöp bidonuna atmayın.

### ⚠ Tehlike

Patlama tehlikesi Akünün üzerine, yani uç kutupları ve hücre konektörlerine herhangi bir alet ya da benzeri bir madde koymayın. Yaralanma tehlikesi. Yaraları kesinlikle kurşunla temas ettirmeyin. Akülerdeki çalışmalardan sonra ellerinizi yıkayın.

### Akülerin sökülmesi

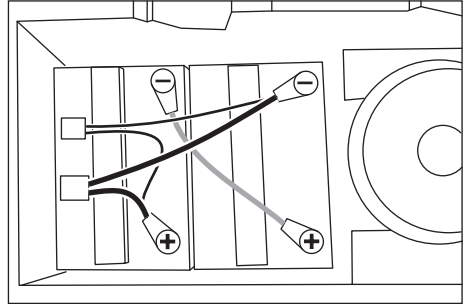
- Vakum türbini şalterini değiştirin.
- Fırça modu düğmesini kapatın.
- Temizlik maddesi uygulama şalterini kapatın.

### Dikkat

Hasar görme tehlikesi. Pis su tankı çıkartılmadan önce, pis su tankının civatası sökülmemelidir.

- Süpürme hortumunu pis su tankından çekin.
- Pis su tankının civatasını sökün.
- Pis su tankını çıkartın.
- Kabloyu akünün eksi kutbundan sökün.
- Kalan kabloları akülerden sökün.
- Aküleri dışarı alın.
- Kullanılmış aküleri geçerli düzenlemelere göre tasfiye edin.

### Akünün yerleştirilmesi ve bağlanması



- Aküleri akü bölmesine yerleştirin.
- Kutupları birlikte teslim edilen bağlantı kablosuyla bağlayın.

### Dikkat

Bağlantı kablosunun kutuplarının değiştirilmesi durumunda hasar tehlikesi. Kırmızı kabloyu artı kutbuna ve siyah kabloyu eksi kutbuna bağlayın.

- Bağlantı kablosunu henüz boş olan (+) ve (-) akü kutuplarına bağlayın.
- Cihazın soket bağlantısını bağlantı kablosunun soket bağlantılarına bağlayın.
- Pis su tankını tekrar cihaza yerleştirin.
- Süpürme hortumunu pis su tankına bağlayın.

### ⚠ Uyarı

Cihazı devreye sokmadan önce aküyü şarj edin.



## Arızalar

### ⚠ Tehlike

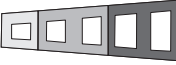
Yaralanma tehlikesi. Cihazdaki tüm çalışmalardan önce, fırça modu ya da vakum türbini düğmesini kapatın ve şarj cihazının elektrik fişini çekin.

### ⚠ Uyarı

Dışarı çıkan su nedeniyle cihazı zarar görme tehlikesi. Cihazda çalışmadan önce, pis su ve kalan temiz suyu boşaltın. Bu tablo yardımıyla giderilemeyen arızalarda müşteri hizmetlerini arayın.

### Göstergeli arızalar

Akü şarj durumu göstergesi aşağıdaki arızaları gösterir:

					Arıza	Arızanın giderilmesi
X	1				Emme türbininin akım çekişi çok yüksek.	Fırça modu şalterini kapatın, kısa süre bekleyin ve tekrar açın. Arıza tekrar ortaya çıkarsa, müşteri hizmetlerini bilgilendirin.
X		1			Fırça tahrikinin akım çekişi çok yüksek.	
X			1		Emme türbininde kablo kesikliği.	
X				1	Temizlik kafasına disk fırça takılmamış Fırça tahrikinin akım çekişi çok düşükü. Fırça tahrikinde kablo kesikliği.	
1 = yanar, X = yanıp söner						
Akü şarj durumu göstergesinin farklı bölümleri yanıp söner.						Fırça modu şalterini kapatın, tutamak düğmesini bırakın, fırça modu şalterini açın.

## Göstergesiz arızalar

Arıza	Arızanın giderilmesi
Cihaz çalıştırılmıyor	Akünün şarj seviyesini kontrol edin. Ana sigortayı kontrol edin, değiştirin
Yetersiz su miktarı	Temiz su seviyesini kontrol edin, gerekirse depoyu doldurun Temizlik çözültisi şalterini açın. Su miktarı ayar valfini açın. Temiz su filtresini temizleyin.
Yetersiz emme kapasitesi	Emme türbini şalterini açın. Pis su deposunu boşaltın. Pis su deposu ve kapak arasındaki contaları temizleyin ve contalara sızdırmazlık kontrolü yapın, gerekirse contaları değiştirin. Emme kolundaki emme dudağını temizleyin, gerekirse çevirin ya da değiştirin. Emme hortumu ve emme kolonuna tıkanma kontrolü yapın, gerekirse tıkanmayı giderin Emme hortumuna sızdırmazlık kontrolü yapın, gerekirse hortumu değiştirin. Pis su tahliye hortumundaki kapağın kapalı olup olmadığını kontrol edin. Emme dudağının ayarını kontrol edin, gerekirse emme dudağını ayarlayın.
Yetersiz temizleme sonucu	Fırça tipi ve temizlik maddesinin uygun olup olmadığını kontrol edin. Fırçalara aşınma kontrolü yapın, ihtiyaç anında fırçaları değiştirin
Fırçalar dönmüyor	Fırça modu düğmesini açın. Yabancı maddelerin fırçaları bloke edip etmediğini kontrol edin, gerekirse yabancı maddeleri çıkartın Fırça modu şalterini kapatın, kısa süre bekleyin ve şalteri tekrar açın.

## Aksesuar

Temizlik görevine uygun olarak cihaz çeşitli aksesuarlarla donatılabilir. Katalogumuza

başvurun ya da İnternet'te [www.kaercher.com](http://www.kaercher.com) adresi altında bizi ziyaret edin.

Tanımlama	Parça No.	Tanımlama	Adet/Ambalaj	Cihazın kullandığı adet
Disk fırça, doğal (yumuşak)	6.907-153.0	Zeminlerin parlatılması için.	1	1
Disk fırça, kırmızı (orta, standart)	6.907-151.0	Az kirlenmiş ya da hassa zeminlerin temizlenmesi için.	1	1
Disk fırça, siyah (sert)	6.907-152.0	Çok kirli zeminlerin temizlenmesi için.	1	1
Sürgü tablası	6.907-150.0	Pedlerin sabitlenmesi için.	1	1
Disk ped, kırmızı (orta)	6.369-003.0	Hafif kirli zeminlerin temizlenmesi için	5	1
Disk ped, yeşil (sert)	6.369-002-0	Normal kirli zeminlerin temizlenmesi için	5	1
Disk ped, siyah (çok sert)	6.369-001.0	Çok kirli zeminlerin temizlenmesi için.	5	1

## Teknik Bilgiler

<b>Güç</b>		
Nominal gerilim	V	24
Akü kapasitesi	Ah (5h)	25
Ortalama güç alımı	W	510
Emme motorunun gücü	W	250
Fırça motorunun gücü	W	250
<b>Emme</b>		
Emme kapasitesi, hava miktarı	l/s	20
Emme kapasitesi, vakum	kPa	8,0
<b>Temizleme fırçaları</b>		
Çalışma genişliği	mm	385
Fırça çapı	mm	385
Fırça devri	d/dk	150
<b>Şarj cihazı</b>		
Gerilim	V/Hz	220...240 / 50/60
Güç çekişi	W	130
<b>Ölçüler ve ağırlıklar</b>		
Teorik yüzey gücü	m <sup>2</sup> /s	1100
Temiz/pis su deposunun hacmi	l	12/12
Müsaade edilen toplam ağırlık	kg	76
Taşıma ağırlığı	kg	64
Uzunluk x Genişlik x Yükseklik	mm	810 x 467 x 1140
<b>60335-2-72'a göre belirlenen değerler</b>		
Toplam titreşim değeri	m/s <sup>2</sup>	<2,5
Güvensizlik K	m/s <sup>2</sup>	0,1
Ses basıncı seviyesi L <sub>pA</sub>	dB(A)	66
Güvensizlik K <sub>pA</sub>	dB(A)	0,75
Ses basıncı seviyesi L <sub>WA</sub> + Güvensizlik K <sub>WA</sub>	dB(A)	80

## AB uygunluk bildirisi

İşbu belge ile aşağıda tanımlanan makinenin konsepti ve tasarımı ve tarafımızdan piyasaya sürülen modeliyle AB yönetmeliklerinin temel teşkil eden ilgili güvenlik ve sağlık yükümlülüklerine uygun olduğunu bildiririz. Onayımız olmadan cihazda herhangi bir değişiklik yapılması durumunda bu beyan geçerliliğini yitirir.

**Ürün:** Zemin temizleyici  
**Tip:** 1.783-xxx

### İlgili AB yönetmelikleri

2006/42/EG (+2009/127/EG)  
2004/108/EG

### Kullanılmış olan uyumlu standartlar

EN 55014-1: 2006 + A1: 2009  
EN 55014-2: 1997 + A2: 2008  
EN 60335-1  
EN 60335-2-29  
EN 60335-2-72  
EN 61000-3-2: 2006 + A2: 2009  
EN 61000-3-3: 2008  
EN 62233: 2008

### Kullanılmış ulusal standartlar

-

İmzası bulunanlar, işletme yönetimi adına ve işletme yönetimi tarafından verilen vekaletle dayanarak işlem yapar.

  
H. Jenner  
CEO

  
S. Reiser  
Head of Approbation

Dokümantasyon yetkilisi:  
S. Reiser

Alfred Kärcher GmbH & Co. KG  
Alfred-Kärcher-Str. 28 - 40  
71364 Winnenden (Germany)  
Tel.: +49 7195 14-0  
Faks: +49 7195 14-2212

Winnenden, 2010/07/14

## Garanti

Her ülkede yetkili distribütörümüz tarafından verilmiş garanti şartları geçerlidir. Garanti süresi içinde aksesuarınızda oluşan muhtemel hasarları, arızanın kaynağı üretim veya malzeme hatası olduğu sürece ücretsiz olarak karşılıyoruz. Garanti durumunda satış fişi ile satıcıya veya yetkili servise başvurun.

## Yedek parçalar

- Sadece üretici tarafından onaylanmış aksesuar ve yedek parçalar kullanılmalıdır. Orijinal aksesuar ve orijinal yedek parçalar, cihazın güvenli ve arızasız bir biçimde çalışmasının güvencesidir.
- En sık kullanılan yedek parça çeşitlerini kullanım kılavuzunun sonunda bulabilirsiniz.
- Yedek parçalar hakkında diğer bilgileri, [www.kaercher.com](http://www.kaercher.com) adresindeki Servis bölümünden alabilirsiniz.



Перед первым применением вашего прибора прочитайте эту оригинальную инструкцию по эксплуатации, после этого действуйте соответственно и сохраните ее для дальнейшего пользования или для следующего владельца.

## Оглавление

Указания по технике безопасности . . . . .	RU . . . 1
Назначение . . . . .	RU . . . 1
Использование по назначению . . . . .	RU . . . 2
Защита окружающей среды	RU . . . 2
Элементы управления . . .	RU . . . 3
Перед началом работы . .	RU . . . 4
Эксплуатация . . . . .	RU . . . 4
Транспортировка . . . . .	RU . . . 7
Хранение . . . . .	RU . . . 7
Уход и техническое обслуживание . . . . .	RU . . . 7
Неполадки . . . . .	RU . . 10
Принадлежности . . . . .	RU . . 13
Технические данные . . . .	RU . . 14
Заявление о соответствии ЕС	RU . . 15
Гарантия . . . . .	RU . . 15
Запасные части . . . . .	RU . . 15

## Указания по технике безопасности

Перед первым использованием прибора следует ознакомиться с данным Руководством по эксплуатации и прилагаемой брошюрой по технике безопасности при работе с щеточными моющими приборами и моющими приборами-распылителями № 5.956-251.

Использование аппарата допускается на поверхностях с уклоном макс. 2%.

**Аппарат разрешено использовать только когда резервуар и все крышки закрыты.**

## Символы в руководстве по эксплуатации

### Опасность

*Для непосредственно грозящей опасности, которая приводит к тяжелым увечьям или к смерти.*

### Предупреждение

*Для возможной потенциально опасной ситуации, которая может привести к тяжелым увечьям или к смерти.*

### **Внимание!**

*Для возможной потенциально опасной ситуации, которая может привести к легким травмам или повлечь материальный ущерб.*

## Назначение

Машина для ухода за полами предназначена для влажной уборки ровных полов. За счет выбора параметров количества воды она может быть легко настроена на выполнение соответствующей работы. Ширина рабочей поверхности в 385 мм и вместимость резервуаров для чистой и грязной воды по 12 л каждый обеспечивают эффективную мойку при длительном использовании прибора. Аккумуляторы можно заряжать с помощью встроенного зарядного устройства, подключив его к розетке с напряжением 230 В.

## Использование по назначению

Используйте данный прибор исключительно в соответствии указаниями данного руководства по эксплуатации.

- Прибор может применяться только для полировки нечувствительных к влаге гладких полов.
- Это устройство предназначено для использования внутри помещений.
- Прибор не пригоден для мойки замерзших полов (например, в холодильных установках).
- Прибор разрешается оснащать только оригинальными принадлежностями и запасными частями.

## Защита окружающей среды



Упаковочные материалы пригодны для вторичной обработки. Поэтому не выбрасывайте упаковку вместе с домашними отходами, а сдайте ее в один из пунктов приема вторичного сырья.



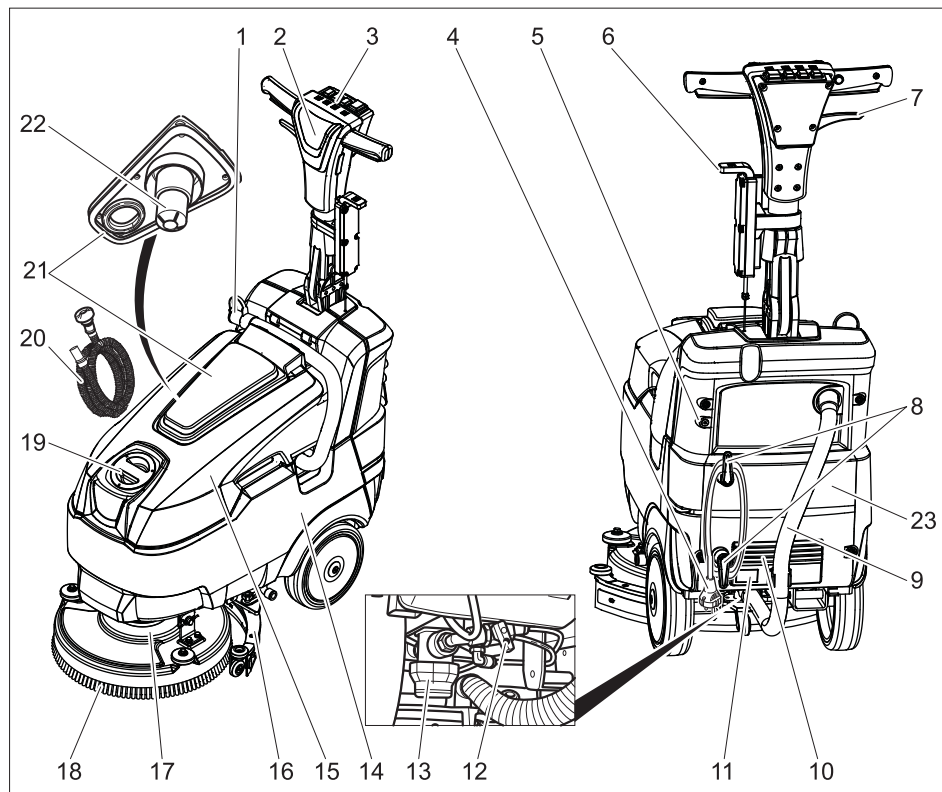
Старые приборы содержат ценные перерабатываемые материалы, подлежащие передаче в пункты приемки вторичного сырья. Поэтому утилизируйте старые приборы через соответствующие системы приемки отходов.

### Инструкции по применению компонентов (REACH)

Актуальные сведения о компонентах приведены на веб-узле по следующему адресу:

**[www.kaercher.com/REACH](http://www.kaercher.com/REACH)**

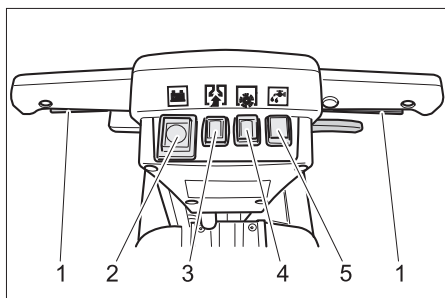
## Элементы управления



- |                                       |                                     |
|---------------------------------------|-------------------------------------|
| 1 Шланг слива грязной воды            | 17 Моющий узел                      |
| 2 ведущая дуга                        | 18 Дисковая щетка                   |
| 3 Пульт управления                    | 19 отверстие для залива чистой воды |
| 4 Сетевой шнур со штепсельной вилкой  | 20 Заправочный шланг, прилагается.  |
| 5 Винт резервуара для грязной воды    | 21 Крышка резервуара грязной воды   |
| 6 Рычаг опускания всасывающей планки  | 22 Поплавок                         |
| 7 Рычаг регулировки наклона           | 23 Крышка колпачка                  |
| 8 Крючки для кабеля, вращающиеся      |                                     |
| 9 Всасывающий шланг                   |                                     |
| 10 Зарядное устройство                |                                     |
| 11 Индикатор зарядки аккумулятора     |                                     |
| 12 Клапан регулировки количества воды |                                     |
| 13 Фильтр чистой воды                 |                                     |
| 14 Аккумулятор                        |                                     |
| 15 Резервуар грязной воды             |                                     |
| 16 Всасывающая пластинка              |                                     |



## Пульт управления



- 1 Рычажный выключатель
- 2 Индикатор состояния аккумулятора
- 3 Переключатель «Всасывающая турбина»
- 4 Переключатель «Работа щеток»
- 5 Выключатель чистящего раствора

## Перед началом работы

### Внимание!

*Опасность повреждения. Перед снятием резервуара для грязной воды из него необходимо вывинтить винт.*

- ➔ Снять всасывающий шланг резервуара для грязной воды.
- ➔ Вывинтить винт резервуара для грязной воды.
- ➔ Снять резервуар для грязной воды.
- ➔ При первом вводе в эксплуатацию соединить аккумуляторный кабель с аккумуляторными батареями (см: Уход и техническое обслуживание/ Работы по техническому обслуживанию/Установка и подключение аккумуляторных батарей).
- ➔ Установить дисковую щетку (см. "Уход и техническое обслуживание").
- ➔ В сливном шланге для грязной воды проверить пробку на плотность посадки.
- ➔ Проверить всасывающий шланг на засорение и затем соединить с всасывающей планкой и резервуаром для грязной воды. Обратить внимание на герметичность соединений.

## Зарядка аккумулятора

### Указание

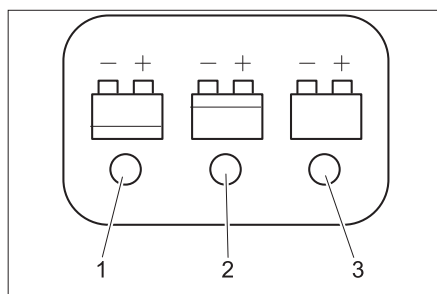
*Прибор оснащен защитой от глубокой разрядки, т. е. при достижении минимально допустимого уровня заряда прибор отключается.*

*Время зарядки составляет приблизительно 10 часов.*

*Зарядное устройство завершает зарядку самостоятельно.*

- ➔ Вставить сетевую штепсельную вилку в розетку.

### Индикатор зарядки аккумулятора



- 1 Аккумулятор разряжен (красный)
- 2 Аккумулятор разряжен наполовину (желтый)
- 3 Аккумулятор заряжен (зеленый)

## Эксплуатация

### Заполнение рабочих жидкостей

### ⚠ Предупреждение

*Опасность повреждения. Применять только рекомендованные моющие средства. В случае использования других моющих средств эксплуатирующее лицо берет на себя повышенный риск с точки зрения безопасности работы и опасности получения травм. Использовать только моющие средства, не содержащие растворителей, соляную и плавиковую (фтористоводородную) кислоту.*

*Принять во внимание указания по технике безопасности, приведенные на упаковках чистящих средств.*

## Указание

Не использовать сильно пенящиеся моющие средства. Соблюдать указания по дозировке.

- Открыть крышку резервуара для чистой воды.
- Вставить заправочный шланг в заливное отверстие, а другой конец подвести к водопроводному крану.
- Залить свежую воду (максимальная температура 50 °С).
- Добавить моющее средство. Соблюдать указания по дозировке.

Рекомендуемые моющие средства:

Использование	Моющее средство
Чистка (также в случае с чувствительными к щелочи полами)	RM 745 RM 746
Чистка жирных загрязнений	RM 69 ES ASF RM 69 ASF
Основная чистка (стрипперование) содержащих щелочь твердых покрытий	RM 752
Основная чистка (стрипперование) линолеума	RM 754
Чистящее средство, кислотное	RM 751
Средство дезинфекционной очистки	RM 732

Средства очистки можно приобрести в торговой сети.

- Извлечь заправочный шланг
- Закрыть крышку резервуара для чистой воды.

## Настройки

- Потянуть рычаг регулировки наклона.
- Настроить желаемую высоту ведущей дуги.
- Отпустить рычаг регулировки наклона.
- Установить на регулировочном клапане количество воды в соответствии с загрязнением и типом покрытия пола.
- Включить привод щеток с помощью выключателя.
- Включить переключатель "Чистящий раствор".
- Включить переключатель "Всасывающая турбина", процесс всасывания запускается.
- Нажать вниз на рычаг "Опускание всасывающего коромысла".

## Указание

В зависимости от задач по очистке, отдельные функции могут также оставаться отключенными.

Включенные переключатели загораются.

## Мойка

### Внимание!

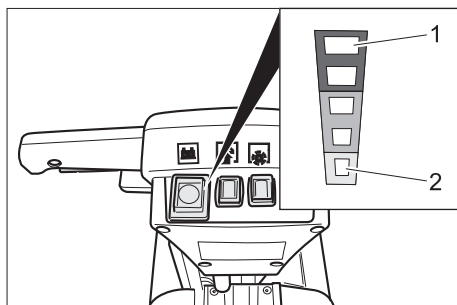
Опасность повреждения покрытия пола. Запрещается работа прибора, стоящего на месте.

Опасность повреждения. Перед длительном движении задним ходом, всасывающую планку следует поднять.

- Привести в действие рычажный выключатель, привод щетки и система нанесения чистящего раствора включаются (при настройке).
- Перемещать аппарат вперед по очищаемой поверхности.

## Индикатор состояния заряженности аккумулятора

Горит при включении привода щетки.



- 1 Аккумулятор заряжен
- 2 Аккумулятор разряжен

## Остановка и парковка

- Отпустить рычажный переключатель.
- для выкачивания оставшейся воды переместить прибор еще на 1-2 м вперед,
- Рычаг опускания всасывающей планки потянуть вверх.

### **Внимание!**

*Всасывающие кромки могут деформироваться в течении долгого времени. Оставлять прибор всегда с поднятой всасывающей планкой.*

- Выключить всасывающую турбину выключателем.
- Выключить привод щеток с помощью выключателя.
- Выключить переключатель системы нанесения чистящего средства.

## Удаление содержимого из резервуара для грязной воды

### **⚠ Внимание**

*Соблюдайте местные предписания по обращению со сточными водами.*

### **Внимание!**

*Опасность повреждения. Перед снятием резервуара для грязной воды из него необходимо вывинтить винт.*

- Извлечь из держателя сливной шланг для грязной воды, открыть крышку и поместите его в предназначенный для этого сборник воды.
- Промыть резервуар для грязной воды чистой водой.

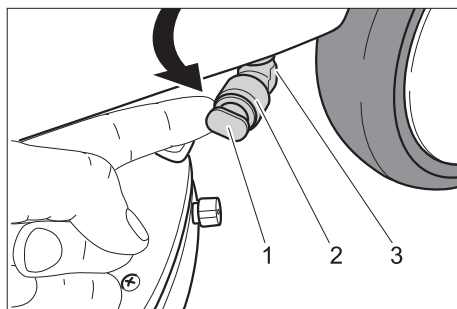
или

- Снять всасывающий шланг резервуара для грязной воды.
- Вывинтить винт резервуара для грязной воды.
- Извлечь резервуар для грязной воды и отнести к сборнику для воды.
- Промыть резервуар для грязной воды чистой водой.
- Резервуар для грязной воды снова установить в прибор.

## Удаление содержимого из резервуара для чистой воды

### **⚠ Внимание**

*Соблюдайте местные предписания по обращению со сточными водами.*



- 1 Пробка
  - 2 кольцо
  - 3 Сливной штуцер
- Сливной штуцер повернуть наружу.
  - Кольцо отодвинуть назад.
  - Извлечь пробку.
  - Дать резервуару для чистой воды поработать вхолостую.
  - Промыть резервуар для свежей воды чистой водой.
  - Вставить пробку в сливной штуцер.

## Система защиты от замерзания

При опасности заморозков:

- слить воду из резервуаров для чистой и грязной воды,
- поставить прибор на хранение в незамерзающем помещении.

## Транспортировка

### Внимание!

*Опасность получения травм и повреждений! При транспортировке следует обратить внимание на вес устройства.*

- Извлечь щетку во избежание повреждения щеток.
- При перевозке аппарата в транспортных средствах следует учитывать действующие местные государственные нормы, направленные на защиту от скользящих и опрокидывания.

## Хранение

### Внимание!

*Опасность получения травм и повреждений! При хранении следует обратить внимание на вес устройства.* Это устройство разрешается хранить только во внутренних помещениях.

## Уход и техническое обслуживание

### ⚠ Опасность

*Опасность получения травм. Перед проведением всех работ на приборе выключить переключатели «Работа щеток» и «Всасывающая турбина» и вытянуть сетевой штекер зарядного устройства.*

### ⚠ Предупреждение

*Опасность повреждения аппарата вытекающей водой. Перед работой слить с прибора грязную воду и оставить чистой воду.*

- Установить подметающую машину на ровную поверхность.

## План технического обслуживания

### После работы

#### ⚠ Предупреждение

*Опасность повреждения. Не опрыскивайте прибор водой и не используйте агрессивные моющие средства.*

- Слить грязную воду.
- Снять крышку резервуара для грязной воды и промыть водой внутреннюю сторону крышки и поплавков.
- Промыть резервуар для грязной воды чистой водой.
- Снять всасывающую планку и промыть ее (см. раздел "Работы по техническому обслуживанию").
- Очистить прибор снаружи, используя для этого влажную тряпку, пропитанную мягким щелочным раствором.
- Очистить всасывающие кромки, проверить их на износ, при необходимости заменить.
- Проверить на износ щетку, при необходимости заменить (см. "Работы по техническому обслуживанию").
- Заряжайте аккумулятор при необходимости.

### еженедельно

- Прочистить фильтр чистой воды.

### Ежемесячно

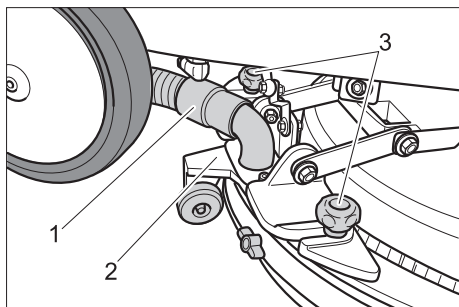
- Проверить окисление полюсов аккумулятора, при необходимости снять щеткой и смазать электродной смазкой. Проверить прочность крепления соединительных кабелей.
- Проверьте состояние уплотнений между резервуаром грязной воды и крышкой, при необходимости замените.

### Ежегодно

- Обеспечить проведение предписанного осмотра сервисной службой.

## Работы по техническому обслуживанию

### Снять всасывающую пластинку.

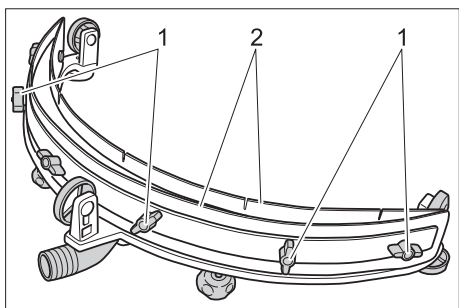


- 1 Всасывающий шланг
- 2 Всасывающая пластинка
- 3 Рукоять крепления всасывающего коромысла

- Снять всасывающий шланг.
- Отдать крестообразные ручки.
- Снимите всасывающую пластинку.

### Замените или переверните всасывающие кромки.

- Снимите всасывающую пластинку.



- 1 Барашковая гайка
- 2 Всасывающая кромка

- Отвинтить барашковые гайки.
- Перевернуть или заменить всасывающие кромки.

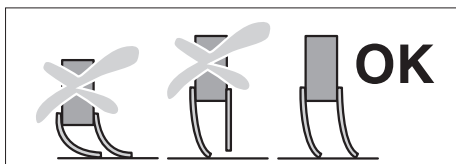
### Указание

Не перепутайте верхнюю и нижнюю всасывающую кромку.

- Снова собрать всасывающие кромки в обратной последовательности.

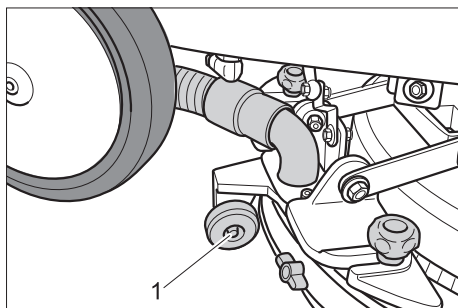
### Проверить настройку всасывающей планки

- Включить переключатель "Всасывающая турбина", процесс всасывания запускается.
- опустить всасывающую планку.
- Немного протолкнуть прибор вперед.
- Выключить всасывающую турбину выключателем.



- Проверить настройку всасывающей планки, при необходимости настроить ее.

### Настройка всасывающей планки

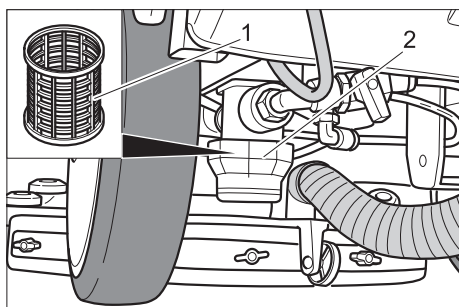


- Ослабить гайку.
- Протолкнуть колесо вверх или вниз.
- Затянуть гайку.
- Проверить установку всасывающей планки.

### Замена дисковых щеток

- Осторожно опрокинуть прибор назад.
- Протолкнуть двумя руками дисковую щетку к чистящей головке.
- Провернуть дисковую щетку приблизительно на 45° против часовой стрелки (смотреть сверху).
- Вынуть дисковые щетки движением вниз.
- Установить новую дисковую щетку в противоположной последовательности.

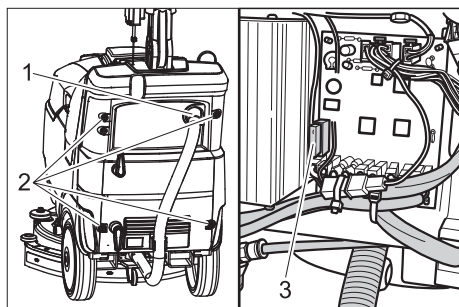
## Прочистить фильтр чистой воды



- 1 Фильтровальная вставка
- 2 Чашка фильтра

- ➔ Отвинтить чашку фильтра.
- ➔ Вынуть патрон фильтра.
- ➔ Промыть фильтровальную вставку чистой водой.
- ➔ Установить патрон фильтра.
- ➔ Установить и затянуть чашку фильтра.

## Замена предохранителей



- 1 Всасывающий шланг
- 2 Винт
- 3 Главный предохранитель, 30 А, зеленый

- ➔ Выкрутить шурупы.
- ➔ Снять кожух.
- ➔ Проверить предохранители, в случае необходимости заменить новым равноценным предохранителем.

## Договор о техническом обслуживании

Для надежной работы прибора с соответствующим торговым отделением фирмы Kdgsheg можно заключить договор о техническом обслуживании. При обращении с аккумуляторами следует соблюдать следующие предупредительные указания:

### Заменить аккумуляторные батареи

	указания на аккумуляторе, в инструкции по пользованию и руководстве по эксплуатации прибора
	Носить защиту для глаз
	Не допускать детей к электролиту и аккумуляторам.
	Опасность взрыва
	Запрещается разведение огня, искрение, открытые источники света и курение
	Опасность получения химических ожогов
	Первая помощь
	Предупредительная маркировка
	Утилизация
	Не выбрасывать аккумулятор в мусорный контейнер

### Опасность

**Взрывоопасность** Не класть инструменты или подобные предметы на аккумулятор, т.е. конечные полюса и на соединители элементов.

*Опасность получения травм. Когда не прикасаться руками к свинцовым элементам. После работ с аккумулятором необходимо очистить руки.*

### **Вынуть аккумуляторы**

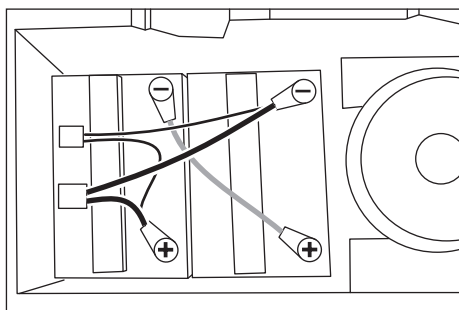
- Выключить всасывающую турбину выключателем.
- Выключить привод щеток с помощью выключателя.
- Выключить переключатель системы нанесения чистящего средства.

### **Внимание!**

*Опасность повреждения. Перед снятием резервуара для грязной воды из него необходимо вывинтить винт.*

- Извлечь всасывающий шланг из резервуара для грязной воды.
- Вывинтить винт резервуара для грязной воды.
- Снять резервуар для грязной воды.
- Отсоединить зажим кабеля от клеммы отрицательного полюса аккумулятора.
- Отсоединить оставшиеся зажимы кабелей от аккумуляторов.
- Вынуть аккумуляторы.
- Использованные аккумуляторы следует утилизировать согласно действующим предписаниям.

### **Установка и подключение аккумуляторов**



- Поставить аккумуляторы в аккумуляторный отсек.
- Соедините полюсные выводы прилегаемым соединительным кабелем.

### **Внимание!**

*Опасность повреждения при несоблюдении полярности соединительного кабеля. Подсоединить красный кабель к клемме положительного полюса, а черный - к клемме отрицательного полюса.*

- Зажать соединительный кабель на еще свободных полюсах аккумулятора (+) и (-).
- Соединить разъем прибора со штекерами соединительного кабеля.
- Резервуар для грязной воды снова установить в прибор.
- Соедините всасывающий шланг с резервуаром для грязной воды.

### **⚠ Предупреждение**

*Перед началом работы прибора зарядить аккумулятор.*

## **Неполадки**

### **⚠ Опасность**

*Опасность получения травм. Перед проведением всех работ на приборе выключить переключатели «Работа щеток» и «Всасывающая турбина» и вытянуть сетевой штекер зарядного устройства.*

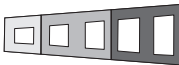
### **⚠ Предупреждение**

*Опасность повреждения аппарата вытекающей водой. Перед работой слить с прибора грязную воду и оставшуюся чистую воду.*

При неисправностях, которые невозможно устранить с помощью данной таблицы, следует обратиться в службу сервисного обслуживания.

## Неисправности с индикацией

Индикатор состояния зарядки аккумулятора показывает следующие неисправности:

					Неполадка	Способ устранения
X	1				Слишком высокое потребление электроэнергии всасывающей турбиной.	Выключить переключатель привода щетки, немного подождать, снова включить. При повторном появлении неисправности обратиться в сервисную службу.
X		1			Слишком высокое потребление электроэнергии приводом щетки.	
X			1		Повреждение кабеля всасывающей турбины.	
X				1	В чистящей головке отсутствует дисковая щетка. Слишком низкое потребление электроэнергии приводом щетки. Повреждение кабеля привода щетки.	
1 = горит, X = мигает						
					Мигают различные сегменты индикатора состояния зарядки аккумулятора.	Выключить переключатель привода щетки, отпустить рычажный выключатель, включить переключатель привода щетки.



## Неполадки без индикации

Неполадка	Способ устранения
Прибор не запускается	Проверить состояние зарядки аккумулятора.
	Проверить, заменить главный предохранитель.
Недостаточное количество воды	Проверить уровень чистой воды, при необходимости долить.
	Включить переключатель "Чистящий раствор".
	Открыть клапан регулировки количества воды.
	Прочистить фильтр чистой воды.
Недостаточная мощность всасывания	Включить переключатель всасывающей турбины.
	Опорожнить резервуар грязной воды.
	Проверить на герметичность уплотнения между баком грязной воды и крышкой, при необходимости заменить.
	Прочистите всасывающие кромки на всасывающей планке, при необходимости переверните или замените.
	Проверить всасывающий шланг и планку на наличие засоров, при необходимости устранить засор
	Проверить герметичность всасывающего шланга, при необходимости заменить.
	Проверить, закрыта ли крышка на сливном шланге для грязной воды.
	Проверить настройку всасывающей планки, при необходимости настроить ее.
Неудовлетворительный результат мойки	Проверить тип щетки и чистящего средства на пригодность.
	Проверить износ щеток, при необходимости заменить.
Щетки не вращаются	Включить переключатель «Работа щеток».
	Проверить, не заблокированы ли щетки посторонними предметами, при необходимости удалить посторонние предметы.
	Выключить переключатель привода щетки, немного подождать, снова включить переключатель.

## Принадлежности

В соответствии с задачей работы по очистке прибор можно оборудовать различными принадлежностями. Закажите

наш каталог или посетите нашу страницу в Интернете [www.kaercher.com](http://www.kaercher.com).

Обозначение	№ детали	Описание	Штуку/упаковка	Прибору требуется
Дисковая щетка, натуральная (мягкая)	6.907-153.0	Для полировки полов.	1	1
Дисковая щетка, красная (средний, стандарт)	6.907-151.0	Для чистки слабо загрязненных или чувствительных полов.	1	1
Дисковая щетка, черная (жесткая)	6.907-152.0	Для чистки сильно загрязненных полов.	1	1
Приводная тарелка	6.907-150.0	Для крепления вальцовых накладок.	1	1
Дисковая накладка, красная (средняя)	6.369-003.0	Для чистки легко загрязненных полов.	5	1
Дисковая накладка, зеленая (жесткая)	6.369-002.0	Для чистки полов с нормальной степенью загрязнения.	5	1
Дисковая накладка, черная (очень жесткая)	6.369-001.0	Для чистки сильно загрязненных полов.	5	1

## Технические данные

<b>Параметры</b>		
Номинальное напряжение	В	24
Емкость аккумулятора	а/ч (5ч)	25
Средняя потребляемая мощность	Вт	510
Мощность всасывающего двигателя	Вт	250
Мощность двигателя щеток	Вт	250
<b>Уборка</b>		
Всасывающая мощность, объем воздуха	л/с	20
Всасывающая мощность, нижнее давление	кПа	8,0
<b>Чистящие щетки</b>		
Рабочая ширина	мм	385
Диаметр щетки	мм	385
Число оборотов щетки	1/мин	150
<b>Зарядное устройство</b>		
Напряжение	В/Гц	220...240 / 50/60
Потребляемая мощность	Вт	130
<b>Размеры и массы</b>		
Теоретическая производительность	м <sup>2</sup> /ч	1100
Объем резервуара чистой/грязной воды	л	12/12
Допустимый общий вес	кг	76
Транспортный вес	кг	64
Длина x ширина x высота	мм	810 x 467 x 1140
<b>Значение установлено согласно EN 60335-2-72</b>		
Общее значение колебаний	м/с <sup>2</sup>	<2,5
Опасность К	м/с <sup>2</sup>	0,1
Уровень шума дБ <sub>а</sub>	дБ(А)	66
Опасность К <sub>рА</sub>	дБ(А)	0,75
Уровень мощности шума L <sub>WA</sub> + опасность К <sub>WA</sub>	дБ(А)	80

## Заявление о соответствии ЕС

Настоящим мы заявляем, что нижеуказанный прибор по своей концепции и конструкции, а также в осуществленном и допущенном нами к продаже исполнении отвечает соответствующим основным требованиям по безопасности и здоровью согласно директивам ЕС. При внесении изменений, не согласованных с нами, данное заявление теряет свою силу.

**Продукт**      очиститель пола  
**Тип:**            1.783-xxx


**Основные директивы ЕС**  
2006/42/ЕС (+2009/127/ЕС)  
2004/108/АÑ


**Примененные гармонизированные нормы**

EN 55014-1: 2006 + A1: 2009  
EN 55014-2: 1997 + A2: 2008  
EN 60335-1  
EN 60335-2-29  
EN 60335-2-72  
EN 61000-3-2: 2006 + A2: 2009  
EN 61000-3-3: 2008  
EN 62233: 2008

**Примененные внутригосударственные нормы**

Нижеподписавшиеся лица действуют по поручению и по доверенности руководства предприятия.

  
H. Jenner  
CEO

  
S. Reiser  
Head of Approval

уполномоченный по документации:  
S. Reiser

Alfred Kaercher GmbH & Co. KG  
Alfred-Kaercher-Str. 28 - 40  
71364 Winnenden (Germany)  
Тел.: +49 7195 14-0  
Факс: +49 7195 14-2212

Winnenden, 2010/07/14

## Гарантия

В каждой стране действуют соответственно гарантийные условия, изданные уполномоченной организацией сбыта нашей продукции в данной стране. Возможные неисправности прибора в течение гарантийного срока мы устраняем бесплатно, если причина заключается в дефектах материалов или ошибках при изготовлении. В случае возникновения претензий в течение гарантийного срока просьба обращаться, имея при себе чек о покупке, в торговую организацию, продавшую вам прибор или в ближайшую уполномоченную службу сервисного обслуживания.

## Запасные части

- Разрешается использовать только те принадлежности и запасные части, использование которых было одобрено изготовителем. Использование оригинальных принадлежностей и запчастей гарантирует Вам надежную и бесперебойную работу прибора.
- Выбор наиболее часто необходимых запчастей вы найдете в конце инструкции по эксплуатации.
- Дальнейшую информацию о запчастях вы найдете на сайте [www.kaercher.com](http://www.kaercher.com) в разделе Service.



A készülék első használata előtt olvassa el ezt az eredeti használati utasítást, ez alapján járjon el és tartsa meg a későbbi használatra vagy a következő tulajdonos számára.

## Tartalomjegyzék

Biztonsági tanácsok . . . . .	HU . . . 1
Funkció . . . . .	HU . . . 1
Rendeltetésszerű használat . . . . .	HU . . . 1
Környezetvédelem . . . . .	HU . . . 1
Kezelési elemek . . . . .	HU . . . 2
Üzembevétel előtt . . . . .	HU . . . 3
Üzem . . . . .	HU . . . 3
Transport . . . . .	HU . . . 5
Tárolás . . . . .	HU . . . 5
Ápolás és karbantartás . . . . .	HU . . . 5
Üzemzavarok . . . . .	HU . . . 9
Tartozékok . . . . .	HU . . 11
Műszaki adatok . . . . .	HU . . 12
EK konformitási nyilatkozat . . . . .	HU . . 13
Garancia . . . . .	HU . . 13
Alkatrészecskék . . . . .	HU . . 13

## Biztonsági tanácsok

Kérjük, hogy a készülék első üzembe helyezése előtt olvassa el a jelen kezelési útmutatót valamint a mellékelt, Biztonsági útmutatót az 5.956-251 cikkszámú keféstisztítóberendezéshez és porlasztó extraháló készülékhez című brosúrát!

A készüléket 2%-os emelkedési fokú felületen szabad használni.

**A készüléket csak akkor lehet üzemeltetni, ha a tartály és minden fedél le van zárva.**

### Szimbólumok az üzemeltetési útmutatóban

#### **Balesetveszély**

*Azonnal fenyegető veszély, amely súlyos testi sérüléshez vagy halálhoz vezet.*

#### **Figyelem!**

*Esetlegesen veszélyes helyzet, amely súlyos testi sérüléshez vagy halálhoz vezethet.*

## Vigyázat

*Esetlegesen veszélyes helyzet, amely könnyű sérüléshez vagy kárhoz vezethet.*

## Funkció

Ez a súroló-szívó gép sík padlók nedves tisztítására használható.

A vízmennyiség beállításával könnyen lehet az adott tisztítási feladathoz igazítani. A 385 mm-es munkaszélesség valamint a tiszta víz tartály és a szennyvíz tartály egyenként 12 literes űrtartalma hatékony tisztítást tesz lehetővé hosszú alkalmazási időtartam mellett.

Az akkumulátorokat a beépített töltőkészülék segítségével 230 V-os dugaljban lehet feltölteni.

## Rendeltetésszerű használat

Ezt a készüléket kizárólag a jelen kezelési útmutatóban megadottaknak megfelelően használja.

- A készüléket csak nedvességre nem érzékeny, sima padlók tisztítására szabad használni.
- Ezt a készüléket beltéri helyiségekben történő használatra tervezték.
- A készülék fagyott padlózat tisztítására nem alkalmas (pl. hűtőházakban).
- A készüléket csak eredeti alkatrészecskékkel és eredeti tartozékokkal szabad el látni.

## Környezetvédelem



A csomagolóanyagok újrahasznosíthatók. Ne dobja a csomagolóanyagokat a háztartási szemétkosárba, hanem gondoskodjék azok újrahasznosításáról.



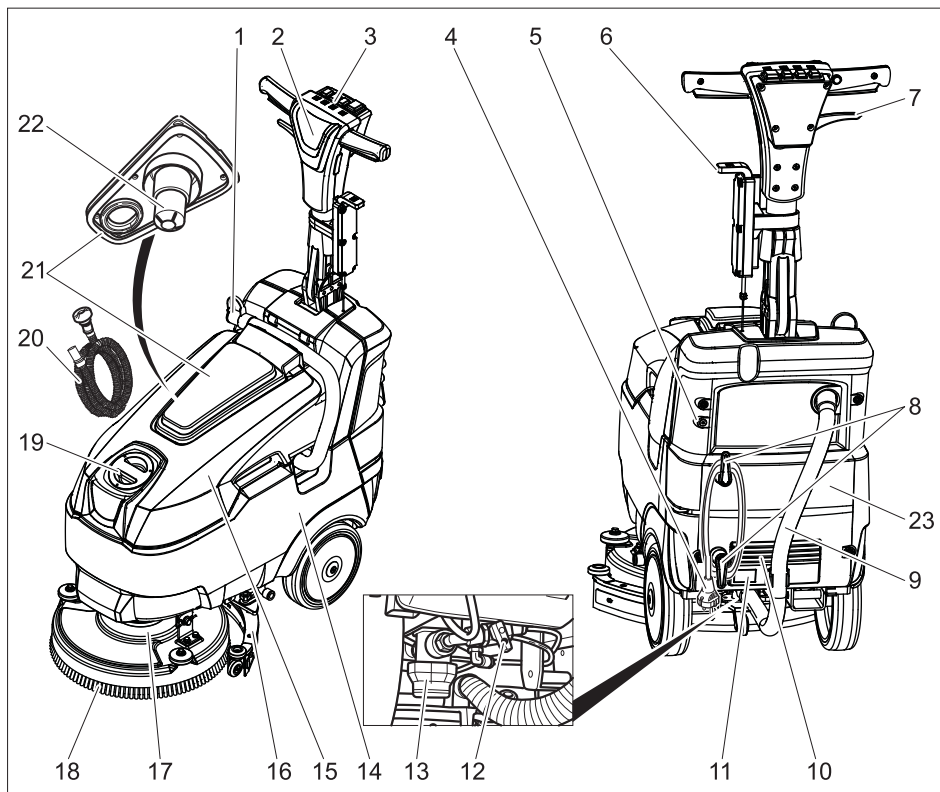
A régi készülékek értékes újrahasznosítható anyagokat tartalmaznak, amelyeket tanácsos újra felhasználni. Ezért a régi készülékeket az arra alkalmas gyűjtőrendszerek igénybevételével ártalmatlanítsa!

### **Megjegyzések a tartalmazott anyagokkal kapcsolatban (REACH)**

Aktuális információkat a tartalmazott anyagokkal kapcsolatban a következő címen talál:

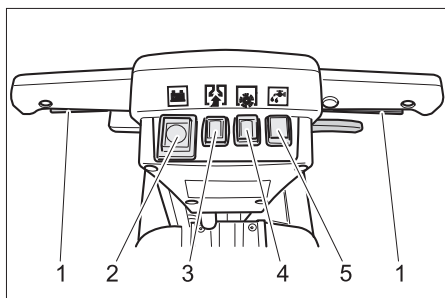
**[www.kaercher.com/REACH](http://www.kaercher.com/REACH)**

## Kezelési elemek



- |   |                                      |
|---|--------------------------------------|
| 1 Szennyvíz leeresztő tömlő             | 18 Kefekorong                        |
| 2 Tolókengyel                           | 19 Tisztavíz tartály betöltő nyílása |
| 3 Kezelőpult                            | 20 Feltöltő tömlő, mellékelve        |
| 4 Hálózati kábel hálózati csatlakozóval | 21 Szennyvíztartály fedele           |
| 5 Szennyvíztartály csavarja             | 22 Úszó                              |
| 6 Kar a szívófej leeresztéséhez         | 23 Burkolat borítása                 |
| 7 Kar dőlésszög elállítás               |                                      |
| 8 Kábel kampó, forgatható               |                                      |
| 9 Szívócső                              |                                      |
| 10 Töltő készülék                       |                                      |
| 11 Akkumulátor töltés kijelző           |                                      |
| 12 Vízmennyiség szabályozó szelep       |                                      |
| 13 Friss víz szűrő                      |                                      |
| 14 Akkumulátor                          |                                      |
| 15 Szennyvíz tartály                    |                                      |
| 16 Szívópofa                            |                                      |
| 17 Tisztítófej                          |                                      |

## Kezelőpult



- 1 Markolat kapcsoló
- 2 Akkumulátor állapot kijelzője
- 3 Szívóturbina kapcsolója
- 4 Kefüzem kapcsolója
- 5 A tisztítószer oldat kapcsolója

## Üzembevétel előtt

### Vigyázat

**Rongálódásveszély.** A szennyvíztartály levételéhez, ki kell csavarni a szennyvíztartály csavarját.

- Húzza le a szennyvíztartály szívótümlőjét.
- Csavarja ki a szennyvíztartály csavarját.
- Szennyvíztartályt levenni.
- Első üzembevétel esetén az akkumulátor kábelét össze kell kötni az akkumulátorokkal (lásd: Ápolás és karbantartás/Karbantartási munkák/Akkumulátorok behelyezése és csatlakoztatása).
- Kefeorongót felhelyezni (lásd „Ápolás és karbantartás“).
- A szennyvíz leeresztő tömlő dugójának vízzáróságát ellenőrizni.
- Ellenőrizze a szívótümlőt, hogy nincs-e eltömődve, és végül kösse össze a szívófejjel és a szennyvíz tartállyal. Ügyeljen a csatlakozások vízzáróságára.

## Akkumulátor töltése

### Tudnivaló

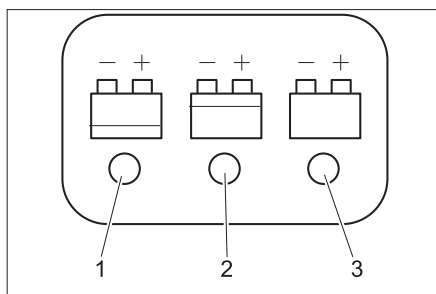
A készülék mélykisülés elleni védelemmel rendelkezik, azaz ha a kapacitás eléri a még engedélyezett legkisebb mértéket, akkor készülék kikapcsol.

A töltési idő körülbelül 10 óra.

A töltőkészülék a töltést automatikusan befejezi.

→ Dugja be a hálózati dugót a dugaljba.

### Akkumulátor töltés kijelző



- 1 Az akkumulátor lemerült (piros)
- 2 Az akkumulátor félig van töltve (sárga)
- 3 Az akkumulátor feltöltődött (zöld)

## Üzem

### Üzemanyagok betöltése

#### ⚠ Figyelmeztetés

**Rongálódásveszély.** Csak az ajánlott tisztítószereket alkalmazza. Más tisztítószerek magasabb kockázatot jelentenek az üzemeltetőnek az üzembiztonságot és a bal- esetveszélyt illetően. Csak olyan tisztítószert alkalmazzon, amely oldószer-, sósav- és fluorsavmentes. Vegye figyelembe a tisztítószerekre vonatkozó biztonsági előírásokat.

#### Megjegyzés

Ne használjon erősen habosodó tisztítószert. Az adagolási utasítást be kell tartani.

- Nyissa ki a friss víz tartály fedelét.
- A töltőtömlőt a betöltőnyílásba helyezni és a másik végét a vízcsaphoz csatlakoztatni.

- Töltse fel tiszta vízzel (maximum 50 °C-os).
- Adja hozzá a tisztítószeret. Vegye figyelembe az adagolási javaslatokat.

Javasolt tisztítószer:

Alkalmazás	Tisztítószer
Karbantartó tisztítás (lúgra érzékeny padlóknál is)	RM 745 RM 746
A zsírszennyeződések eltávolítása	RM 69 ES ASF RM 69 ASF
Alaptisztítás (lekaparás) lúgálló kemény burkolatoknál	RM 752
Alaptisztítás (lekaparás) linóleumnál	RM 754
Alaptisztító, savas	RM 751
Fertőtlenítő tisztító	RM 732

A tisztítószer a szakkereskedőnél szerezheti be.

- Töltőtömlőt eltávolítani.
- Zárja be a friss víz tartály fedelét.

### Beállítások

- Húzza meg a dőlésszög elállítás karját.
- A tolokengyelt állítsa a kívánt magasságra.
- Engedje el a dőlésszög elállítás karját.
- A vízmennyiséget a padlózat szennyeződésének és fajtájának megfelelően a szabályozó szeleppel állítsa be.
- A kefe üzemmód kapcsolóját bekapcsolni.
- A tisztítószer oldat kapcsolóját bekapcsolni.
- A szívóturbina kapcsolóját bekapcsolni, a felszívás megkezdődik.
- Szívópofa leeresztés karját lenyomni.

### Tudnivaló

*A tisztítási feladattól függően az egyes funkciókat ki lehet kapcsolni. A működtetett kapcsolók világítanak.*

## Tisztítás

### Vigyázat

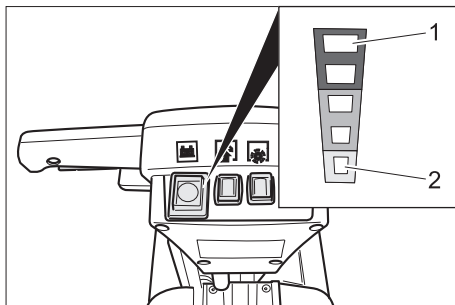
*Padlózat rongálódásveszélye. A készüléket ne üzemeltesse egy helyben.*

*Rongálódásveszély. Hosszabb hátrafelé haladás előtt emelje fel a szívópofát.*

- Nyomja meg a markolat kapcsolót, a kefemeghajtó és a tisztítószer felvitel bekapcsol (amennyiben be van állítva).
- Tolja a készüléket előre a tisztítandó felületre.

### Akkumulátor állapot kijelzője

Világít, ha a kefe üzemmód kapcsolója be van kapcsolva.



- 1 Akkumulátor feltöltődött
- 2 Az akkumulátor lemerült

### Megállás és leállítás

- Markolat kapcsolót elengedni.
- Tolja még 1-2 m-re előre a készüléket, hogy ezzel felszívja a maradék vizet.
- A szívófej leeresztés karját felhúzni.

### Vigyázat

*A szívófelek tartósan eldeformálódhatnak. A készüléket mindig felemelt szívófejjel állítsa le.*

- Kapcsolja ki a szívóturbina kapcsolóját.
- A kefe üzemmód kapcsolóját kikapcsolni.
- A tisztítószer-felvitel kapcsolóját kikapcsolni.



## A szennyvíz tartály ürítése

### ⚠ Figyelmeztetés

Vegye figyelembe a szennyvíz kezelésével kapcsolatos helyi előírásokat.

### Vigyázat

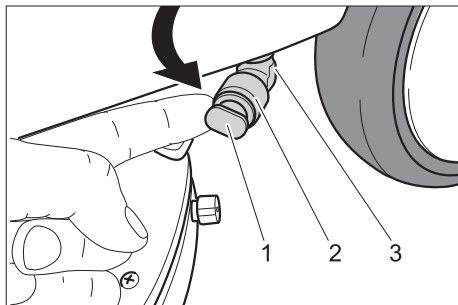
**Rongálódásveszély.** A szennyvíztartály levételéhez, ki kell csavarni a szennyvíztartály csavarját.

- Vegye ki a szennyvíz leeresztő tömlőt a tartóból, nyissa ki a fedelet és helyezze egy megfelelő gyűjtőtartályba.
- Tiszta vízzel öblítse ki a szennyvíztartályt.
- Húzza le a szennyvíztartály szívótömlőjét.
- Csavarja ki a szennyvíztartály csavarját.
- Vegye le a szennyvíztartályt és vigye a gyűjtőhelyhez.
- Tiszta vízzel öblítse ki a szennyvíztartályt.
- Helyezze rá ismét a szennyvíztartályt a készülékre.

## A tisztavíz tartály ürítése

### ⚠ Figyelmeztetés

Vegye figyelembe a szennyvíz kezelésével kapcsolatos helyi előírásokat.



- 1 Dugó
- 2 Gyűrű
- 3 Leeresztő csonek

- A leeresztő csonekot kifelé fordítani.
- Gyűrűt visszatolni.
- Dugót kihúzni.
- A friss víz tartályt üresre járatni.
- A friss tartályt tiszta vízzel kiöblíteni.
- Dugót a leeresztő csonekba nyomni.

## Fagyvédelem

Fagyveszély esetén:

- A tiszta víz tartályt és a szennyvíz tartályt ürítse ki.
- A készüléket állítsa le fagyvédett helyen.

## Transport

### Vigyázat

**Sérülés- és rongálódásveszély! Szállítás esetén vegye figyelembe a készülék súlyát.**

- Vegye ki a keféket, hogy elkerülje a kefe megsérülését.
- Járművel történő szállítás esetén a készüléket az adott irányelveknek megfelelően kell csúsztatás és borulás ellen biztosítani.

## Tárolás

### Vigyázat

**Sérülés- és rongálódásveszély! Tárolás esetén vegye figyelembe a készülék súlyát.**

Ezt a készüléket csak beltéri helyiségben szabad tárolni.

## Ápolás és karbantartás

### ⚠ Balesetveszély

**Sérülésveszély.** A készüléken végzendő munkák előtt a kefézermű és szívóturbina kapcsolót kapcsolja ki, és a töltőkészülék hálózati csatlakozóját húzza ki.

### ⚠ Figyelmeztetés

**Rongálódásveszély a készülék számára kifelé fordított víz által.** A szennyvizet és a maradék friss vizet a készüléken történő munka előtt leengedni.

- A készüléket sík területen állítsa le.

## Karbantartási terv

### A munka után

#### ⚠ Figyelmeztetés

**Rongálódásveszély.** A készüléket ne permetezze le vízzel és ne használjon erős tisztítószereket.

- ➔ Szennyvíz leeresztése.
- ➔ Vegye le a szennyvíz tartály fedelét és öblítse le vízzel a fedél belső oldalát és az úszót.
- ➔ Mossa ki a szennyvíz tartályt tiszta vízzel.
- ➔ Vegye le a szívófejet és tisztítsa le (lásd „Karbantartási munkák”).
- ➔ A készüléket kívülről nedves, enyhe mosólúgba áztatott ronggyal tisztítsa.
- ➔ Tisztítsa meg a szívóéleket, ellenőrizze kopásukat, és szükség esetén cserélje ki őket.
- ➔ Ellenőrizze a kefe kopását, szükség esetén cserélje ki (lásd „Karbantartási munkák”).
- ➔ Az akkumulátort szükség esetén töltsse fel.

### Hetente

- ➔ Tisztítsa meg a friss víz szűrőt.

### Havonta

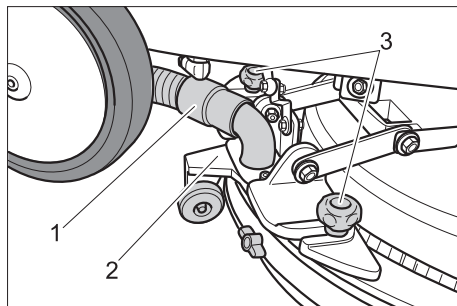
- ➔ Ellenőrizze az akkumulátor pólusok oxidációját, szükség esetén kefélje le és pólus zsírral kenje be. Ügyeljen a csatlakozókábelek biztos elhelyezkedésére.
- ➔ Ellenőrizze a szennyvíz tartály és a fedél közötti tömítések állapotát, szükség esetén cserélje ki őket.

### Évente

- ➔ A szervizzel végeztesse el az előírt inspekción.

## Karbantartási munkák

### Szívópofák kiszerezése

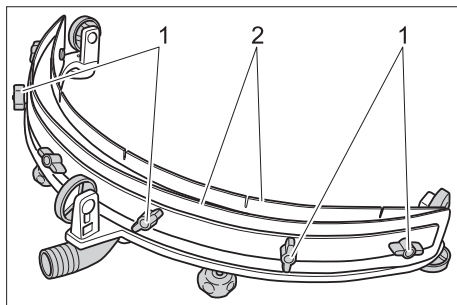


- 1 Szívócső
- 2 Szívópofa
- 3 Szívópofa rögzítés marokcsavarja

- ➔ Húzza le a szívótömlőt.
- ➔ Oldja ki a marokcsavarokat.
- ➔ Vegye le a szívófejet.

### Gumiéleket megfordítani vagy kicserélni

- ➔ Vegye le a szívófejet.



- 1 Szárnyas anya
- 2 Szívójajak

- ➔ Csavarja le a szárnyas anyákat.
- ➔ Fordítsa meg vagy cserélje ki a szívóéleket.

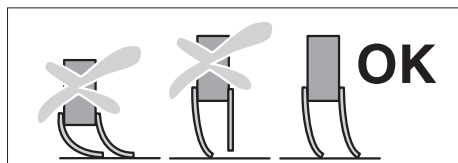
### Tudnivaló

*Ne cserélje fel az első és a hátsó szívóéleket.*

- ➔ A szívófejet fordított sorrendben ismét összeszerelni.

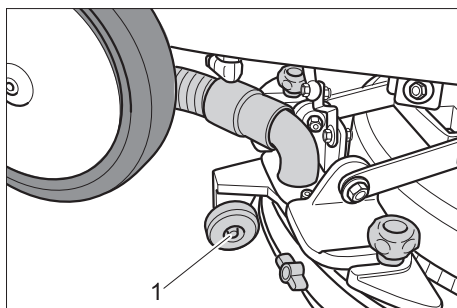
## A szivófej beállításának ellenőrzése

- A szivóturbina kapcsolóját bekapcsolni, a felszívás megkezdődik.
- Engedje le a szivópofát.
- A készüléket egy kicsit tolja előre.
- Kapcsolja ki a szivóturbina kapcsolóját.



- Ellenőrizze a szivófej beállítását, szükség esetén állítsa be a szivófejet.

## Szivófej beállítása

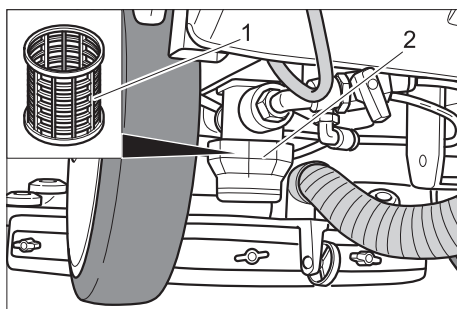


- Oldja ki az anyát.
- A kereket tolja fel vagy le.
- Húzza meg az anyát.
- Ellenőrizze a szivófej beállítását.

## Kefetárcsa cseréje

- Döntse óvatosan hátra a készüléket.
- A kefeborongót mindkét kézzel húzza a tisztítófejig.
- Fordítsa el a kefeborongót kb. 45°-kal az óramutató járásával ellentétes irányába (fentről nézve).
- Lefelé vegye le a tárcsakéft.
- Az új tárcsakéfe behelyezése fordított sorrendben történik.

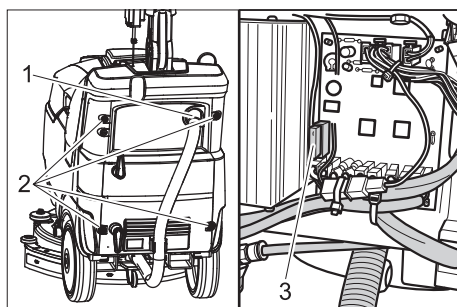
## Friss víz szűrő tisztítása



- 1 Szűrőbetét
- 2 Szűrőtálca

- Csavarja le a szűrőcsészét.
- Szűrőbetétet kivenni.
- A szűrőbetétet tiszta vízzel kiöblíteni.
- A szűrőbetétet beszerezni.
- Szűrőtálcát felszerelni és meghúzni.

## Biztosítékok kicserélése



- 1 Szivótömlő
- 2 Csavar
- 3 Főbiztosíték, 30 A, zöld

- A csavarokat kicsavarni.
- Vegye le a burkolatot.
- Vizsgálja meg a biztosítékokat, adott esetben pedig cserélje ki azokat azonos értékű új biztosítékokra.

## Karbantartási szerződés

A készülék megbízható használatához a felhasználók az illetékes Kärcher értékesítő irodával karbantartási szerződést köthetnek.

Az akkumulátorokkal való érintkezésnél feltétlenül vegye figyelembe a következő figyelmeztetéseket:

### Akkumulátorok cseréje

	Vegye figyelembe az akkumulátorra vonatkozó figyelmeztetéseket a használati útmutatóban és a jármű üzemeltetési utasításában
	Szemvédőt viselni
	Gyerekeket a savtól és az akkumulátoroktól távol tartani
	Robbanásveszély
	Tilos tűz, szikra, nyílt láng használata és a dohányzás
	Marásveszély
	Elsősegély
	Figyelmeztető megjegyzés
	Hulladék elszállítás
	Az akkumulátort ne dobja a szemetesekukába Pb

### **Veszély**

Robbanásveszély. Ne helyezzen semmilyen szerszámot vagy hasonló tárgyat az akkumulátorra, azaz az végpólusokra és cellák összekötésére.

**Sérülésveszély.** A sebek soha ne érintkezzenek ólommal. Az akkumulátoron való munka után mindig tisztítsa meg a kezét.

### Akkumulátorok kiserelése

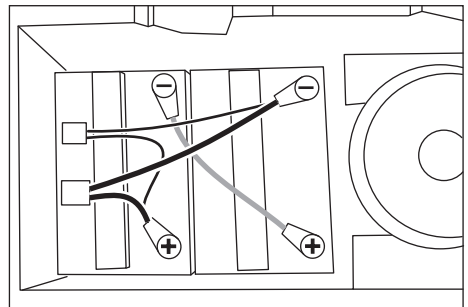
- Kapcsolja ki a szivóturbina kapcsolóját.
- A kefe üzemmód kapcsolóját kikapcsolni.
- A tisztítószer-felvitel kapcsolóját kikapcsolni.

### Vigyázat

**Rongálódásveszély.** A szennyvíztartály levételéhez, ki kell csavarni a szennyvíztartály csavarját.

- Húzza le a szivóömlőt a szennyvíztartályról.
- Csavarja ki a szennyvíztartály csavarját.
- Szennyvíztartályt levenni.
- A kábelt kösse le az akkumulátor negatív pólusáról.
- A többi kábelt csíptesse le az akkumulátorokról.
- Vegye ki az akkumulátorokat.
- A használt akkumulátort az érvényes előírásoknak megfelelően távolítsa el.

### Helyezze be és kösse be az akkumulátort



- Az akkumulátorokat az akkumulátor tartóba behelyezni.
- A mellékelt összekötőkábelekkel kösse össze a pólusokat.

## Vigyázat

Rongálódásveszély a csatlakozókábel helytelen polarizálásakor. A piros kábelt a pozitív pólusra és a fekete kábelt a negatív pólusra csíptesse rá.

- ➔ Csíptesse rá az összekötőkábelt a még szabad (+) és (-) akkumulátor pólusokra.
- ➔ A készülék dugós összekötőjét csatlakoztassa a csatlakozó kábel dugós összekötőjéhez.
- ➔ Helyezze rá ismét a szennyvíztartályt a készülékre.
- ➔ Kösse össze a szívócsövet a szennyvíz tartállyal.

## ⚠ Figyelmeztetés

A készülék üzembe helyezése előtt töltsse fel az akkumulátort.

## Üzemzavarok

### ⚠ Balesetveszély

Sérülésveszély. A készüléken végzendő munkák előtt a kefeüzem és szívóturbina kapcsolót kapcsolja ki, és a töltőkészülék hálózati csatlakozóját húzza ki.

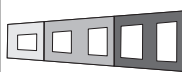
### ⚠ Figyelmeztetés

Rongálódásveszély a készülék számára kifolyó víz által. A szennyvizet és a maradék friss vizet a készüléken történő munka előtt leengedni.

Olyan üzemzavar esetén, amelyet ennek a táblázatnak a segítségével nem tud elhárítani, hívja a szervizt.

## Üzemzavarok kijelzővel

Az akkumulátor állapot kijelzője a következő üzemzavart jelzi ki:

				Üzemzavar	Elhárítás
X	1			A szívóturbina áramfelvétele túl magas.	Kapcsolja ki a kefe üzemmód kapcsolóját, rövid ideig várjon és ismét kapcsolja be. Ha az üzemzavar ismét előfordul, akkor hívja a Vevőszolgálatot.
X		1		A kefemeghajtás áramfelvétele túl magas.	
X			1	Kábelszakadás a szívóturbinában.	
X			1	A tisztítófejbe nincs tárcsakefe behelyezve. A kefemeghajtás áramfelvétele túl alacsony. Kábelszakadás a kefe meghajtóban.	
1 = világít, X = villog					
Az akkumulátor állapot kijelzőjének különböző részei villognak.					A kefe üzemmód kapcsolóját kikapcsolni, a markolat kapcsolót elengedni, a kefe üzemmód kapcsolóját bekapcsolni.

## Üzemzavarok kijelzés nélkül

Üzemzavar	Elhárítás
A készüléket nem lehet beindítani	Ellenőrizze az akkumulátor töltési állapotát. Főbiztosítékot ellenőrizni, kicserélni.
Nem elegendő vízmennyiség	Ellenőrizze a friss víz állást, szükség esetén töltsé utána a tartályt. A tisztítószer oldat kapcsolóját bekapcsolni. A vízmennyiség szabályozószelepét kinyitni. Tisztítsa meg a friss víz szűrőt.
Nem elegendő szívóteljesítmény	Szívóturbina kapcsolóját bekapcsolni. Üritse ki a szennyvíz tartályt. Tisztítsa meg a tömítéseket a szennyvíz tartály és a fedél között és ellenőrizze vízzáróságukat, szükség esetén cserélje ki őket. Tisztítsa meg a gumiéleket a szívófejen, szükség esetén fordítsa meg vagy cserélje ki. Ellenőrizze a szívótömlőt és a szívópofát, hogy nincs-e eltömődve, szükség esetén szüntesse meg az eltömődést. Ellenőrizze a szívócső vízzáróságát, szükség esetén cserélje ki. Ellenőrizze, hogy a fedél a szennyvíz leeresztő csövön be legyen zárva. Ellenőrizze a szívófej beállítását, szükség esetén állítsa be a szívófejet.
Nem megfelelő tisztítási eredmény	Ellenőrizze, hogy a kefe típusa és a tisztítószer megfelelő-e. Ellenőrizze a kefék kopását, szükség esetén cserélje ki őket.
A kefék nem forognak	A kefeüzem kapcsolóját bekapcsolni. Ellenőrizze, hogy idegen test nem gátolja a keféket, adott esetben távolítsa el az idegen testet. Kapcsolja ki a kefe üzemmód kapcsolóját, rövid ideig várjon és ismét nyomja meg a kapcsolót.

## Tartozékok

A mindenkori tisztítási feladatnak megfelelően a készüléket különböző tartozékokkal lehet felszerelni. Kérje katalógusunkat

vagy keressen meg bennünket az interneten a [www.kaercher.com](http://www.kaercher.com) címen.

Megnevezés	Alkatrész szám	Leírás	Darab/csomagolás	Készülékben szükséges darabszám
Kefekorong, natúr (puha)	6.907-153.0	Padlózatok polírozására.	1	1
Kefehenger, piros (közepes, standard)	6.907-151.0	Enyhén szennyezett vagy érzékeny padlózatok tisztítására.	1	1
Kefekorong, fekete (kemény)	6.907-152.0	Erősen szennyezett padlózatok tisztítására.	1	1
Hajtótányér	6.907-150.0	Henger pad-ek helye.	1	1
Disc-pad, piros (közepes)	6.369-003.0	Enyhén szennyezett padlózatok tisztítására.	5	1
Disc-pad, zöld (kemény)	6.369-002.0	Átlagosan szennyezett padlók tisztításához.	5	1
Disc-pad, fekete (nagyon kemény)	6.369-001.0	Erősen szennyezett padlózatok tisztítására.	5	1

## Műszaki adatok

<b>Teljesítmény</b>		
Névleges feszültség	V	24
Akkumulátor kapacitás	Ah (5h)	25
Közepes teljesítmény felvétel	W	510
Szívómotor teljesítmény	W	250
Kefemotor teljesítmény	W	250
<b>Szívás</b>		
Szívás teljesítmény, levegő mennyiség	l/s	20
Szívás teljesítmény, nyomáshiány	kPa	8,0
<b>Tisztító kefék</b>		
Munkaszélesség	mm	385
Kefe átmérő	mm	385
Kefe fordulatszáma	1/min	150
<b>Töltő készülék</b>		
Feszültség	V/Hz	220...240 / 50/60
Teljesítményfelvétel	W	130
<b>Méreték és súly</b>		
Elméleti területi teljesítmény	m <sup>2</sup> /h	1100
Friss-/szennyvíz tartály térfogata	l	12/12
Megengedett összsúly	kg	76
Szállítási súly	kg	64
hosszúság x szélesség x magasság	mm	810 x 467 x 1140
<b>Az EN 60335-2-72 szerint megállapított értékek</b>		
Teljes rezgési érték	m/s <sup>2</sup>	<2,5
Bizonytalanság K	m/s <sup>2</sup>	0,1
Hangnyomás szint L <sub>pA</sub>	dB(A)	66
Bizonytalanság K <sub>pA</sub>	dB(A)	0,75
Hangnyomás szint L <sub>WA</sub> + bizonytalanság K <sub>WA</sub>	dB(A)	80



## EK konformitási nyilatkozat

Ezennel tanúsítjuk, hogy az alábbiakban megnevezett gép tervezése és építési módja alapján az általunk forgalomba hozott kivitelben megfelel az EK irányelvek vonatkozó, alapvető biztonsági és egészségügyi követelményeinek. A gép jóváhagyásunk nélkül történő módosítása esetén ez a nyilatkozat elveszti érvényességét.

**Termék:** Padlótisztító-gép  
**Típus:** 1.783-xxx

**Vonatkozó európai közösségi irányelvek:**  
2006/42/EK (+2009/127/EK)  
2004/108/EK

**Alkalmazott harmonizált szabványok:**

EN 55014-1: 2006 + A1: 2009

EN 55014-2: 1997 + A2: 2008

EN 60335-1

EN 60335-2-29

EN 60335-2-72

EN 61000-3-2: 2006 + A2: 2009

EN 61000-3-3: 2008

EN 62233: 2008

**Alkalmazott összehangolt normák:**

-

Alulírottak az ügyvezetés megbízásából és felhatalmazásával lépnek fel.

  
H. Jenner  
CEO

  
S. Reiser  
Head of Approbation

A dokumentációért felelős személy:  
S. Reiser

Alfred Kärcher GmbH & Co. KG  
Alfred-Kärcher-Str. 28 - 40  
71364 Winnenden (Germany)  
Tel.: +49 7195 14-0  
Fax: +49 7195 14-2212

Winnenden, 2010/07/14

## Garancia

Minden országban az illetékes forgalmazónk által kiadott garancia feltételek érvényesek. Az esetleges üzemzavarokat a tartozékokon a garancia lejártáig költségmentesen elhárítjuk, amennyiben anyag- vagy gyártási hiba az oka. Garanciális esetben kérjük, forduljon a vásárlást igazoló bizonylattal kereskedőjéhez vagy a legközelebbi hivatalos szakszervizhez.

## Alkatrészek

- Csak olyan tartozékokat és alkatrészeket szabad használni, amelyeket a gyártó jóváhagyott. Az eredeti tartozékok és az eredeti alkatrészek, biztosítják azt, hogy a készüléket biztonságosan és zavartalanul lehessen üzemeltetni.
- Az üzemeltetési útmutató végén talál egy válogatást a leggyakrabban szükséges alkatrészekről.
- További információkat az alkatrészekről a [www.kaercher.com](http://www.kaercher.com) címen talál a 'Service' oldalon.



Před prvním použitím svého zařízení si přečtěte tento původní návod k používání, řiďte se jím a uložte jej pro pozdější použití nebo pro dalšího majitele.

## Obsah

Bezpečnostní pokyny . . . . .	CS . . . 1
Funkce . . . . .	CS . . . 1
Používání v souladu s určením . . . . .	CS . . . 1
Ochrana životního prostředí . . . . .	CS . . . 1
Ovládací prvky . . . . .	CS . . . 2
Před uvedením do provozu . . . . .	CS . . . 3
Provoz . . . . .	CS . . . 3
Přeprava . . . . .	CS . . . 5
Ukládání . . . . .	CS . . . 5
Ošetřování a údržba . . . . .	CS . . . 5
Poruchy . . . . .	CS . . . 9
Příslušenství . . . . .	CS . . 11
Technické údaje . . . . .	CS . . 12
Prohlášení o shodě pro ES . . . . .	CS . . 13
Záruka . . . . .	CS . . 13
Náhradní díly . . . . .	CS . . 13

## Bezpečnostní pokyny

Před prvním použitím přístroje si laskavě pečlivě přečtěte tento návod na jeho použití a přiloženou brožuru Bezpečnostní upozornění pro kartáčové čisticí a postřikovací přístroje, 5.956-251 a řiďte se pokyny zde uvedenými.

Přístroj je schválen pro provoz na plochách s maximálním sklonem 2 %.

**Přístroj se smí provozovat, jen pokud je zavřená nádrž a všechna víka.**

### Symbole použité v návodu k obsluze

#### **Pozor!**

*Pro bezprostředně hrozící nebezpečí, která vede k těžkým fyzickým zraněním nebo k smrti.*

#### **Upozornění**

*Pro potenciálně nebezpečnou situaci, která by mohla vést k těžkým fyzickým zraněním nebo k smrti.*

## Pozor

*Pro potenciálně nebezpečnou situaci, která může vést k lehkým fyzickým zraněním nebo k věcným škodám.*

## Funkce

Podlahový mycí stroj s odsáváním se používá na mokré čištění rovných podlah. Nastavením množství vody lze přístroj snadno přizpůsobit na jakékoliv čištění. Pracovní záběr 385 mm a kapacita nádrže na čerstvou a znečištěnou vodu 95 l umožňují efektivní čištění při vysoké době nasazení. Baterie lze nabíjet nabíječkou připojenou k zásuvce s napětím 230 V.

## Používání v souladu s určením

Přístroj používejte pouze v souladu s údaji v tomto návodu k obsluze.

- Přístroj lze používat pouze k čištění hladkých podlah, které nejsou citlivé na vlhkost.
- Tento přístroj je určen k použití v interiérech.
- Přístroj není vhodný k čištění zmrzlých podlah (např. v chladárnách).
- Pro přístroj se smí používat pouze originální příslušenství a originální náhradní díly.

## Ochrana životního prostředí



Obalové materiály jsou recyklovatelné. Obal nezhazujte do domácího odpadu, nýbrž jej odevzdejte k opětovnému využití.



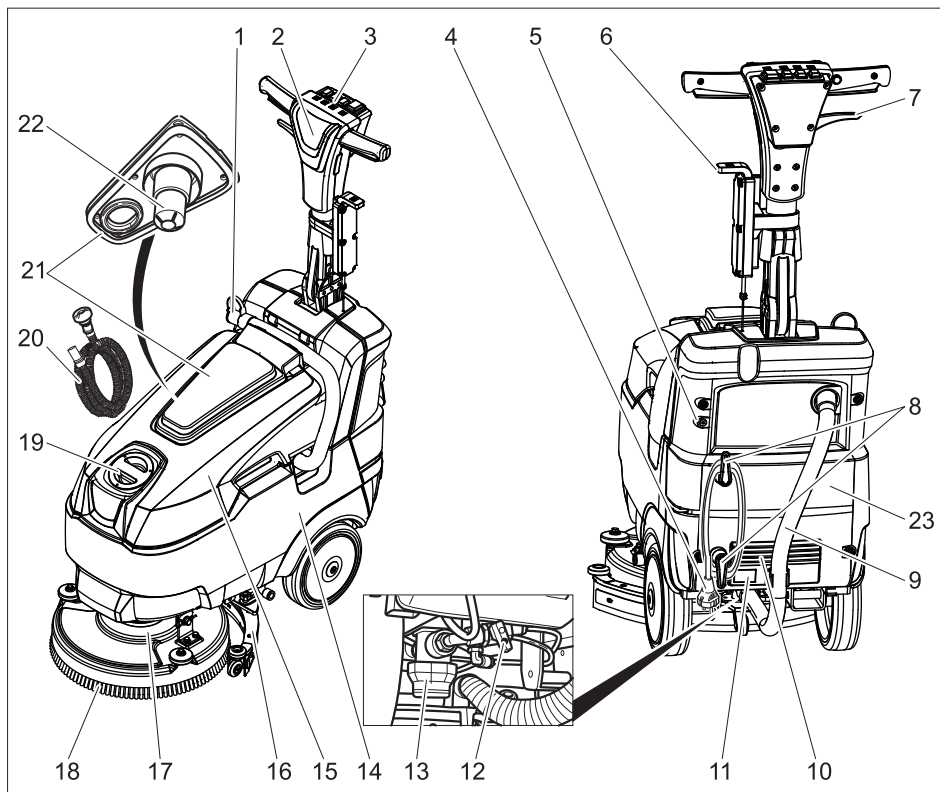
Přístroj je vyroben z hodnotných recyklovatelných materiálů, které se dají dobře znovu využít. Likvidujte proto staré přístroje ve sběrnách k tomuto účelu určených.

### Informace o obsažených látkách (REACH)

Aktuální informace o obsažených látkách naleznete na adrese:

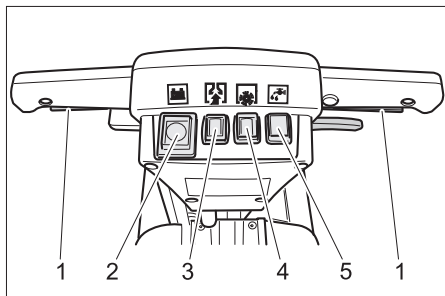
[www.kaercher.com/REACH](http://www.kaercher.com/REACH)

## Ovládací prvky



- |                                      |                                       |
|--------------------------------------|---------------------------------------|
| 1 Vypouštěcí hadice na špinavou vodu | 18 Kotoučový kartáč                   |
| 2 Posuvné rameno                     | 19 Plnicí otvor nádrže na čistou vodu |
| 3 Ovládací pult                      | 20 Plnicí hadice, přiložená           |
| 4 síťový kabel se zástrčkou          | 21 Víko nádrže na špinavou vodu       |
| 5 Šroub nádrže na znečištěnou vodu   | 22 Plovák                             |
| 6 Páka ke spuštění sací lišty        | 23 Zakrytí kapota                     |
| 7 Páka nastavení sklonu              |                                       |
| 8 Kabelový hák, otočný               |                                       |
| 9 Sací hadice                        |                                       |
| 10 Nabíječka                         |                                       |
| 11 Displej nabíjení baterie          |                                       |
| 12 Regulační ventil množství vody    |                                       |
| 13 Filtr čerstvá voda                |                                       |
| 14 Baterie                           |                                       |
| 15 Nádrž na špinavou vodu            |                                       |
| 16 Sací lišta                        |                                       |
| 17 Čisticí hlava                     |                                       |

## Ovládací panel



- 1 Spínač na rukojeti
- 2 Displej stavu baterie
- 3 Vypínač provozu sací turbíny
- 4 Vypínač provozu kartáče
- 5 Spínač čistícího roztoku

## Před uvedením do provozu

### Pozor

*Nebezpečí poškození. Než je možné sejmout nádrž na znečištěnou vodu, je nezbytné vyšroubovat šroub nádrže na znečištěnou vodu.*

- Stáhněte sací hadici z nádrže na znečištěnou vodu.
- Vyšroubujte šroub z nádrže na znečištěnou vodu.
- Vyměňte nádrž na znečištěnou vodu.
- Při prvním uvádění do provozu spojte baterie pomocí příslušného kabelu (viz: péče a údržba/údržbové práce/vložení a připojení baterie)
- Vyměňte kotoučový kartáč (viz kapitolu "Péče a údržba").
- Zkontrolujte těsné usazení ucpávky vypouštěcí hadice na špinavou vodu.
- Zkontrolujte příp. ucpání sací hadice a následovně ji spojte se sacím válcem a nádrží na znečištěnou vodu. Dbejte na těsnost spojení.

## Nabíjení baterií

### Informace

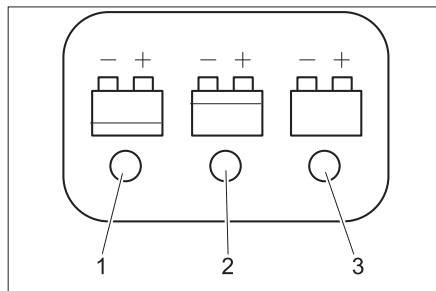
*Přístroj obsahuje ochranu proti celkovému vybití, tzn. je-li dosažena nejmenší přípustná kapacita, je přístroj vypnut.*

*Nabíjení trvá ca. 10 hodin.*

*Nabíječka automaticky ukončí nabíjení.*

→ Zapojte síťovou zástrčku do zásuvky.

### Displej nabíjení baterie



- 1 Baterie je vybitá (červená)
- 2 Baterie je z poloviny nabitá (žlutá)
- 3 Baterie je nabitá (zelená)

## Provoz

### Plnění provozními materiály

#### ⚠ Varování

*Nebezpečí poškození. Používejte pouze doporučené čisticí prostředky. U ostatních čisticích prostředků nese zvýšené riziko v oblasti provozní bezpečnosti a úrazovosti provozovatel. Používejte pouze čisticí prostředky, které neobsahují rozpouštědla a kyseliny solnou a fluorovodíkovou. Dodržujte bezpečnostní pokyny uvedené na čisticích prostředcích.*

#### Upozornění

*Nepoužívejte silně pěnicí čisticí prostředky. Řiďte se pokyny pro dávkování.*

- Otevřete víko nádrže na čistou vodu.
- Zasuňte plnicí hadici do plnicího otvoru a druhý konec vedte k vodovodnímu kohoutku.
- Naplňte čerstvou vodou (maximálně 50 °C).
- Přidejte čisticí. Dbejte pokynů k dávkování.

Doporučené čisticí prostředky:

Použití	Čisticí prostředky
Udržovací čištění (i u podlah choulostivých na alkálie)	RM 745 RM 746
Čištění znečištění mastnotou	RM 69 ES ASF RM 69 ASF
Základní čištění (stripování) tvrdých obkladů odolávajících alkáliím	RM 752
Základní čištění (stripování) linolea	RM 754
Čisticí prostředek, kyselý	RM 751
Dezinfekční čištění	RM 732

Čisticí prostředky lze obdržet v odborných obchodech.

- Vyměte plnicí hadici.
- Víko nádrže na čistou vodu zavřete.

### Nastavení

- Zatáhněte za páku nastavení sklonu.
- Posuvné rameno nastavte na požadovanou výšku.
- Uvolněte páku nastavení sklonu.
- Množství vody nastavte pomocí regulačního ventilu podle stupně znečištění podlahové krytiny.
- Zapněte spínač provozu kartáče.
- Zapněte spínač čisticího roztoku.
- Zapněte spínač sací turbíny, spustí se odsávání.
- Zatáhněte za páku ke snížení sacího trámu směrem dolů.

### Informace

V závislosti na druhu čištění je možné vypnout jednotlivé funkce.  
Aktivované spínače svítí.

## Čištění přístroje

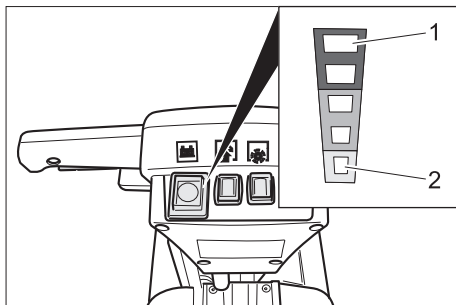
### Pozor

*Nebezpečí poškození podlahové krytiny. Zařízení neprovozujte na místě. Nebezpečí poškození. Sací válec je nutné před jízdou nazad nadzdvihnout.*

- Stiskněte spínač na rukojeti, spustí se tím pohon kartáče a povel pro čisticí roztok (pokud je aktivován).
- Zařízením pohybuje po ploše určené k vyčištění.

### Displej stavu baterie

Svítlí v případě, že je aktivován spínač pro provoz kartáče.



- 1 Baterie je nabitá
- 2 Baterie je vybitá

### Zastavení a vypnutí přístroje

- Povolte spínač na rukojeti.
- Se zařízením jedte vpřed ještě 1-2 m, aby byl vysát zbytek vody.
- Páku pro snižování sacího válce vytáhněte nahoru.

### Pozor

*Sací manžety mohou být trvale deformovány. Přístroj pokládejte vždy se zdvihnutým sacím válcem.*

- Vypněte spínač sací turbíny.
- Vypněte spínač provozu kartáče.
- Vypněte spínač nanášení čisticího prostředku.

## Vyprázdnění nádrže na špinavou vodu

### ⚠ Varování

Dodržujte místní předpisy o zacházení s odpadní vodou.

### Pozor

Nebezpečí poškození. Než je možné sejmut nádrž na znečištěnou vodu, je nezbytné vyšroubovat šroub nádrže na znečištěnou vodu.

- Vypouštěcí hadici na špinavou vodu sejmete z držáku, otevřete víko a umístíte ji na vhodném místě sběru odpadových vod.
- Nádrž na špinavou vodu vypláchnete čistou vodou.

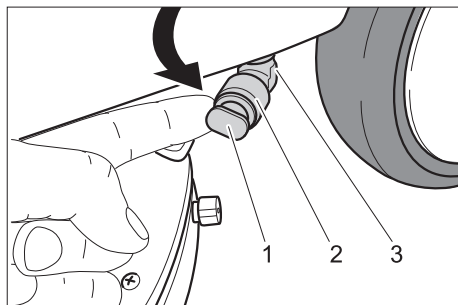
nebo

- Stáhněte sací hadici z nádrže na znečištěnou vodu.
- Vyšroubujte šroub z nádrže na znečištěnou vodu.
- Sejměte nádrž na znečištěnou vodu a přeneste ji k zařízení na likvidaci odpadních vod.
- Nádrž na špinavou vodu vypláchnete čistou vodou.
- Nádrž na znečištěnou vodu opět nasadte na zařízení.

## Vyprázdnění nádrže s čistou vodou

### ⚠ Varování

Dodržujte místní předpisy o zacházení s odpadní vodou.



- 1 Zátka
- 2 Kroužek
- 3 Vypouštěcí hrdlo

- Odklopte vypouštěcí hrdlo směrem ven.
- Zatáhněte kroužek zpátky.
- Stáhněte ucpávku.
- Nechte vypustit nádrž na čistou vodu.
- Nádrž na čistou vodu vypláchnete čistou vodou.
- Zatlačte ucpávku do vypouštěcího hrdla.

## Ochrana proti zamrznutí

Při nebezpečí mrazu:

- Vyprázdněte nádrž na čistou i na špinavou vodu.
- Přístroj umístěte v prostoru, který je chráněn proti mrazu.

## Přeprava

### Pozor

Nebezpečí úrazu a nebezpečí poškození! Dbejte na hmotnost přístroje při přepravě.

- Zvedněte kartáč, aby nedošlo k poškození kartáčů.
- Při přepravě v dopravních prostředcích zajistěte zařízení proti skluzu a překlopení podle platných předpisů.

## Ukládání

### Pozor

Nebezpečí úrazu a nebezpečí poškození! Dbejte na hmotnost přístroje při jeho uskladnění.

Toto zařízení smí být uskladněno pouze v uzavřených prostorách.

## Ošetřování a údržba

### ⚠ Pozor!

Nebezpečí poranění. Před jakoukoliv prací na přístroji vypnout vypínače provozu kartáčů a sací turbíny, a síťovou zástrčku nabíječky vytáhnout ze zásuvky.

### ⚠ Varování

Nebezpečí poškození zařízení vytékající vodou. Před pracemi na zařízení vypustte špinavou vodu a zbytek čisté vody.

- Přístroj odstavte na rovné ploše.

### Po skončení práce

#### ⚠ Varování

Nebezpečí poškození. Zařízení neostříkujte vodou a nepoužívejte agresivní čisticí prostředky.

- Vypusťte špinavou vodu.
- Sejměte víko nádrže na znečištěnou vodu a vodou opláchněte vnitřní část víka a plovák.
- Nádrž na špinavou vodu vypláchněte čistou vodou.
- Sejměte a vyčistěte sací válec (viz „Údržbové práce“).
- Přístroj zvenku otřete vlhkým hadříkem namočeným v mírném čisticím roztoku.
- Sací manžety vyčistěte, zkontrolujte jejich opotřebení a v případě nutnosti je vyměňte.
- Zkontrolujte opotřebení kartáčů a v případě potřeby je vyměňte ((viz "údržbové práce").
- Baterie v případě potřeby nabijte.

#### Týdenní

- Filtr čisté vody vyčistěte.

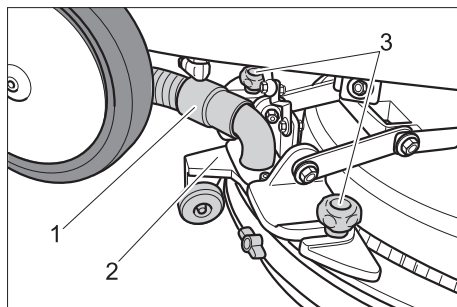
#### Měsíční

- Zkontrolujte, zda nejsou kontakty baterií zoxidované a v případě potřeby je očistěte kartáčem a namažte tukem na kontakty. Dbejte na správné upevnění spojovacích kabelů.
- Zkontrolujte stav těsnění mezi nádržmi na špinavou vodu a víkem a v případě nutnosti těsnění vyměňte.

#### Roční

- U oddělení služeb zákazníkům zajistěte předepsanou inspekci.

### Demontáž sací lišty

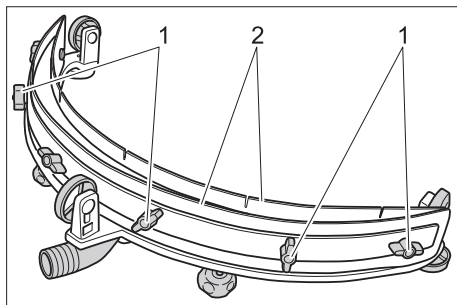


- 1 Sací hadice
- 2 Sací lišta
- 3 Křížová rukojeť k upevnění sacího trámu

- Sejmout sací hadici.
- Povolte křížové matice.
- Sundejte sací lištu.

### Obrácení nebo výměna sacích chlopní

- Sundejte sací lištu.



- 1 Křídlová matice
- 2 Sací chlopeň

- Odšroubujte křídlovou matici.
- Vyčistěte nebo vyměňte sací manžety.

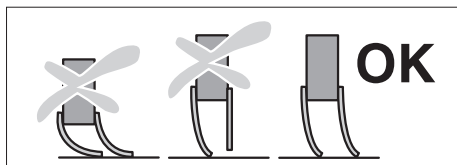
### Informace

Nezaměňte přední a zadní sací manžety.

- Opět sestavte sací válec v opačném pořadí kroků.

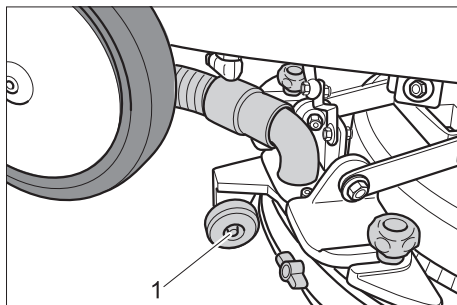
## Zkontrolujte nastavení sacího válce

- Zapněte spínač sací turbíny, spustí se odsávání.
- Spustíte sací lištu.
- Posouvejte přístroj na krátkou vzdálenost směrem vpřed.
- Vypněte spínač sací turbíny.



- Zkontrolujte nastavení sacího válce, dle potřeby sací válec nastavte.

## Nastavení sací lišty

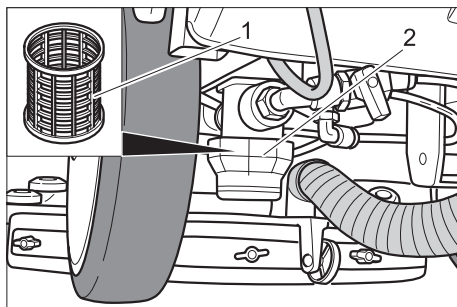


- Povolte matici.
- Posuňte kolo nahoru nebo dolů.
- Dotáhněte matici.
- Zkontrolujte nastavení sacího válce.

## Výměna kotoučového kartáče

- Opatrně nakloňte přístroj dozadu.
- Oběma rukama přitáhněte kotoučový kartáč k čistící hlavě.
- Otočte kotoučový kartáč asi o 45 ° proti směru hodinových ručiček (při pohledu z vrchu).
- Kotoučový kartáč vyndejte směrem dolů.
- Nový kotoučový kartáč vložte v obráceném sledu úkonů.

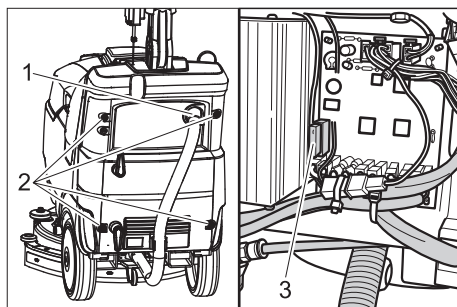
## Vyčistěte filtr na čerstvou vodu



- 1 Filtrační vložka
- 2 Nádoba filtru

- Odšroubujte filtrační misku.
- Vyměňte filtrační vložku.
- Vypláchněte filtrační vložku čistou vodou.
- Vložte filtrační vložku.
- Namontujte a utáhněte filtrační misku.

## Výměna pojistek



- 1 Sací hadice
- 2 Šroub
- 3 Hlavní jištění, 30 A, zelená

- Vyšroubujte šrouby.
- Odejměte kryt.
- Zkontrolujte pojistky, příp. pojistky nahraďte za nové se stejnými hodnotami.



## Smlouva o údržbě

Za účelem spolehlivého provozu přístroje je možné uzavřít s příslušným prodejním oddělením firmy Kärcher smlouvu o údržbě.

Při manipulaci s bateriemi bezpodmínečně dbejte na tyto výstrahy:

### Vyměňte baterii

	<i>Dodržujte pokyny uvedené na baterii, v návodu k použití a v návodu k obsluze vozidla</i>
	<i>Noste chránič očí</i>
	<i>Chraňte děti před kyselinou a bateriemi</i>
	<i>Nebezpečí výbuchu</i>
	<i>Zákaz ohně, jisker, otevřeného světla a kouření</i>
	<i>Nebezpečí poleptání</i>
	<i>První pomoc</i>
	<i>Výstražné zařízení</i>
	<i>Likvidace odpadu</i>
	<i>Baterii neodhazujte do kontejneru na odpadky</i>

### **⚠ Pozor!**

*Nebezpečí exploze. Na baterie, tzn. na jejich kontakty a spoje článků nepokládejte nářadí apod.*

*Nebezpečí úrazu. Poraněnými místy se nikdy nedotýkejte olova. Po práci s bateriemi si vždy očistěte ruce.*

## Vyjměte baterie

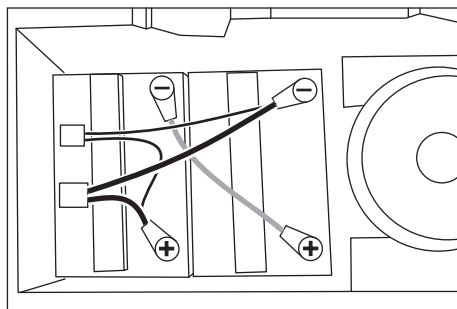
- Vypněte spínač sací turbíny.
- Vypněte spínač provozu kartáče.
- Vypněte spínač nanášení čistícího prostředku.

### **Pozor**

*Nebezpečí poškození. Než je možné sejmut nádrž na znečištěnou vodu, je nezbytné vyšroubovat šroub nádrže na znečištěnou vodu.*

- Stáhněte sací hadici z nádrže na znečištěnou vodu.
- Vyšroubujte šroub z nádrže na znečištěnou vodu.
- Vyjměte nádrž na znečištěnou vodu.
- Kabel odpojte od svorky záporného pólu baterie.
- Zbylé kabely odpojte od svorek baterie.
- Vyjměte baterie.
- Vypotřebované baterie zlikvidujte dle platných předpisů.

## Vložení a připojení baterie



- Baterie vložte do přihrádky na baterie.
- Póly spojte přiloženým spojovacím kabelem.

### **Pozor**

*Nebezpečí poškození při přepólování připojovacího kabelu. Připojte červený kabel svorkami na kladný pól a černý kabel na záporný pól.*

- K volným kontaktům baterie (+) a (-) připojte napájecí kabel.
- Spojte zástrčkový konektor přístroje se zástrčkovými konektory přípojového kabelu.

- Nádrž na znečištěnou vodu opět nasadíte na zařízení.
- Sací hadici spojte s nádrží na znečištěnou vodu.

### ⚠ Varování

Před zapnutím přístroje baterie nabijte.

## Poruchy

### ⚠ Pozor!

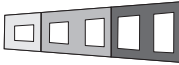
Nebezpečí poranění. Před jakoukoliv prací na přístroji vypnout vypínače provozu kartáčů a sací turbíny, a síťovou zástrčku nabíječky vytáhnout ze zásuvky.

### ⚠ Varování

Nebezpečí poškození zařízení vytékající vodou. Před pracemi na zařízení vypustte špinavou vodu a zbytek čisté vody. Při poruchách, které nelze odstranit podle této tabulky, se obraťte na oddělení služeb zákazníkům.

## Zobrazované poruchy

Displej stavu baterie ukazuje následující poruchy:

					Porucha	Odstranění
X	1				Příliš vysoký odběr proudu sací turbínou.	Vypněte spínač pro provoz kartáče, chvíli vyčkejte a opět jej zapněte. Pokud dojde k poruše znovu, informujte zákaznický servis.
X		1			Příliš vysoký odběr proudu pohonem kartáče.	
X			1		Přerušený kabel u sací turbíny.	
X				1	Na čisticí hlavu nejsou nasazeny boční kartáče	
					Příliš nízký odběr proudu pohonem kartáčů.	Vypněte spínač pro provoz kartáče, uvolněte spínač na rukojeti a spínač pro provoz kartáče opět zapněte.
					Přerušený kabel u sací turbíny.	
1 = svítí, X = bliká						
Blikají různé segmenty na displeji stavu baterie.						

## Nezobrazované poruchy

Porucha	Odstranění
Přístroj nelze nastartovat	Zkontrolujte stav nabití baterie. Zkontrolujte, vyměňte hlavní jističí.
Nedostatečné množství vody	Zkontrolujte množství čisté vody, v případě potřeby nádrží doplňte. Zapněte spínač čisticího roztoku. Otevřete regulační ventil pro regulaci množství vody. Filtr čisté vody vyčistěte.
Nedostatečný sací výkon	Zapněte spínač sací turbíny.. Vyprázdněte zásobníku na znečištěnou vodu. Očistěte těsnění mezi nádrží na špinavou vodu a víkem, zkontrolujte těsnost, v případě potřeby je vyměňte. Vyčistěte sací chlopně na sací liště, v případě potřeby je otočte nebo vyměňte. Zkontrolujte, zda není ucpaná sací hadice a sací lišta, případné ucpání odstraňte Zkontrolujte těsnost sací hadice, v případě potřeby ji vyměňte. Zkontrolujte, zda je zavřené víčko vypouštěcí hadice na špinavou vodu. Zkontrolujte nastavení sacího válce, dle potřeby sací válec nastavte.
Nedostatečný účinek čištění	Zkontrolujte vhodnost použití typu kartáče a čisticího prostředku. Zkontrolujte stupeň opotřebení kartáčů a v případě potřeby je vyměňte.
Kartáče se netočí	Zapnout vypínač pro provoz kartáčů. Zkontrolujte, zda nejsou kartáče blokovány cizími tělesy, v případě potřeby je odstraňte. Vypněte spínač pro provoz kartáče, chvíli vyčkejte a spínač opět zapněte.

## Příslušenství

Pro různé aktuálně požadované čisticí funkce může být přístroj vybaven různým příslušenstvím. Informujte se v našem

katalogu nebo nás navštivte na internetu na adrese [www.kaercher.com](http://www.kaercher.com).

Označení	Č. dílu	Popis	kus / balení	Ks potřebné pro přístroj
Kotoučový kartáč, přírodní (měkký)	6.907-153.0	K leštění podlah.	1	1
Kotoučový kartáč, červený (střední, standard)	6.907-151.0	K čištění málo znečištěných nebo choulostivých podlah.	1	1
Kotoučový kartáč, černý (tvrdý)	6.907-152.0	K čištění silně znečištěných podlah.	1	1
Hnací kotouč	6.907-150.0	K upevnění tamponů.	1	1
Kotoučový tampon, červený (střední)	6.369-003.0	K čištění mírně znečištěných podlah.	5	1
Kotoučový tampon, zelený (tvrdý)	6.369-002.0	K čištění normálně znečištěných podlah.	5	1
Kotoučový tampon, černý (velmi tvrdý)	6.369-001.0	K čištění silně znečištěných podlah.	5	1

## Technické údaje

<b>výkon</b>		
Jmenovité napětí	V	24
Kapacita baterií	Ah (5 h)	25
Průměrný příkon	W	510
Výkon sacího motoru	W	250
Výkon motoru kartáčů	W	250
<b>Vysávání</b>		
Sací výkon, množství vzduchu	l/s	20
Sací výkon, podtlak	kPa	8,0
<b>Čistící kartáče</b>		
Pracovní šířka	mm	385
Průměr kartáčů	mm	385
Počet otáček kartáčů	1/min.	150
<b>Nabíječka</b>		
napětí	V/Hz	220...240 / 50/60
Odebíraný výkon	W	130
<b>Rozměry a hmotnost</b>		
Teoretický plošný výkon	m <sup>2</sup> /h	1100
Objem nádrže na čistou/špinavou vodu	l	12/12
Povolená celková hmotnost	kg	76
Přepravní hmotnost	kg	64
Délka x Šířka x Výška	mm	810 x 467 x 1140
<b>Zjištěné hodnoty dle EN 60335-2-72</b>		
Celková hodnota kmitání	m/s <sup>2</sup>	<2,5
Kolísavost K	m/s <sup>2</sup>	0,1
Hladina akustického tlaku L <sub>pA</sub>	dB(A)	66
Kolísavost K <sub>pA</sub>	dB(A)	0,75
Hladina akustického výkonu L <sub>WA</sub> + Kolísavost K <sub>WA</sub>	dB(A)	80

## Prohlášení o shodě pro ES

Tímto prohlašujeme, že níže označené stroje odpovídají jejich základní koncepcí a konstrukčním provedením, stejně jako námi do provozu uvedenými konkrétními provedeními, příslušným zásadním požadavkům o bezpečnosti a ochraně zdraví směrnic ES. Při jakýchkoli na stroji provedených změnách, které nebyly námi odsouhlaseny, pozbývá toto prohlášení svou platnost.

**Výrobek:** Podlahový čistič  
**Typ:** 1.783-xxx


**Příslušné směrnice ES:**  
2006/42/ES (+2009/127/ES)  
2004/108/ES

**Použité harmonizační normy**  
EN 55014–1: 2006 + A1: 2009  
EN 55014–2: 1997 + A2: 2008  
EN 60335–1  
EN 60335-2-29  
EN 60335–2–72  
EN 61000–3–2: 2006 + A2: 2009  
EN 61000–3–3: 2008  
EN 62233: 2008

**Použité národní normy**  
-

Podepsaní jednájí v pověření a s plnou mocí jednatelství

  
H. Jenner  
CEO

  
S. Reiser  
Head of Approval

Osoba zplnomocněná sestavením dokumentace:  
S. Reiser

Alfred Kärcher GmbH & Co. KG  
Alfred-Kärcher-Str. 28 - 40  
71364 Winnenden (Germany)  
Tel.: +49 7195 14-0  
Fax: +49 7195 14-2212

Winnenden, 2010/07/14

## Záruka

V každé zemi platí záruční podmínky vydané příslušnou naší distribuční společností. Případné poruchy na příslušenství odstraníme během záruční lhůty bezplatně, pokud byl jejich příčinou vadný materiál nebo výrobní vada. V případě uplatňování nároku na záruku se s dokladem o zakoupení obraťte na prodejce nebo na nejbližší autorizované středisko služeb zákazníkům.

## Náhradní díly

- Smí se používat pouze příslušenství a náhradní díly schválené výrobcem. Originální příslušenství a originální náhradní díly skýtají záruku bezpečného a bezporuchového provozu přístroje.
- Výběr nejčastěji vyžadovaných náhradních díků najdete na konci návodu k obsluze.
- Další informace o náhradních dílech najdete na [www.kaercher.com](http://www.kaercher.com) v části Service.



Pred prvo uporabo Vaše naprave preberite to originalno navodilo za uporabo, ravnajte se po njem in shranite ga za morebitno kasnejšo uporabo ali za naslednjega lastnika.

## Vsebinsko kazalo

Varnostna navodila . . . . .	SL . . . 1
Delovanje . . . . .	SL . . . 1
Namenska uporaba . . . . .	SL . . . 1
Varstvo okolja . . . . .	SL . . . 1
Upravljalni elementi . . . . .	SL . . . 2
Pred zagonom . . . . .	SL . . . 3
Obratovanje . . . . .	SL . . . 3
Transport . . . . .	SL . . . 5
Skladiščenje . . . . .	SL . . . 5
Nega in vzdrževanje . . . . .	SL . . . 5
Motnje . . . . .	SL . . . 9
Pribor . . . . .	SL . . 11
Tehnični podatki . . . . .	SL . . 12
ES-izjava o skladnosti . . . . .	SL . . 13
Garancija . . . . .	SL . . 13
Nadomestni deli . . . . .	SL . . 13

## Varnostna navodila

Pred prvo uporabo naprave preberite in upoštevajte to navodilo za uporabo in priloženo brošuro Varnostni napotki za stroje za čiščenje s krtačami in stroje za razprševanje ekstrakcije, 5.956-251.

Dovoljeno je obratovanje stroja na površinah z vzponom do 2%.

**Stroj sme obratovati le, če so posoda in vsi pokrovi zaprti.**

### Simboli v navodilu za obratovanje

#### **Nevarnost**

*Za neposredno grozečo nevarnost, ki vodi do težkih telesnih poškodb ali smrti.*

#### **Opozorilo**

*Za možno nevarno situacijo, ki bi lahko vodila do težkih telesnih poškodb ali smrti.*

## Pozor

*Za možno nevarno situacijo, ki lahko vodi do lahkih poškodb ali materialne škode.*

## Delovanje

Ta sesalni stroj za ribanje se uporablja za mokro čiščenje ravnih tal.

Z nastavljanjem količine vode se lahko enostavno prilagodi posamezni čistilni nalogi. Delovna širina 385 mm in kapaciteta rezervoarjev za svežo in za umazano vodo 12 l omogočata učinkovito čiščenje pri daljšem času uporabe.

Baterije se lahko s pomočjo vgrajenega polnilnika napolnijo na 230-V vtičnici.

## Namenska uporaba

Ta stroj uporabljajte izključno v skladu s podatki v Navodilu za obratovanje.

- Stroj se sme uporabljati le za čiščenje gladkih površin, ki niso občutljive na vlago.
- Ta naprava je namenjena za uporabo v notranjih prostorih.
- Stroj ni primeren za čiščenje zmrznjenih tal (npr. v hladilnicah).
- Stroj se sme opremiti le z originalnim priborom in originalnimi nadomestnimi deli.

## Varstvo okolja



Embalažo je mogoče reciklirati. Prosimo, da embalaže ne odlagate med gospodinjski odpad, pač pa jo oddajte v ponovno predelavo.

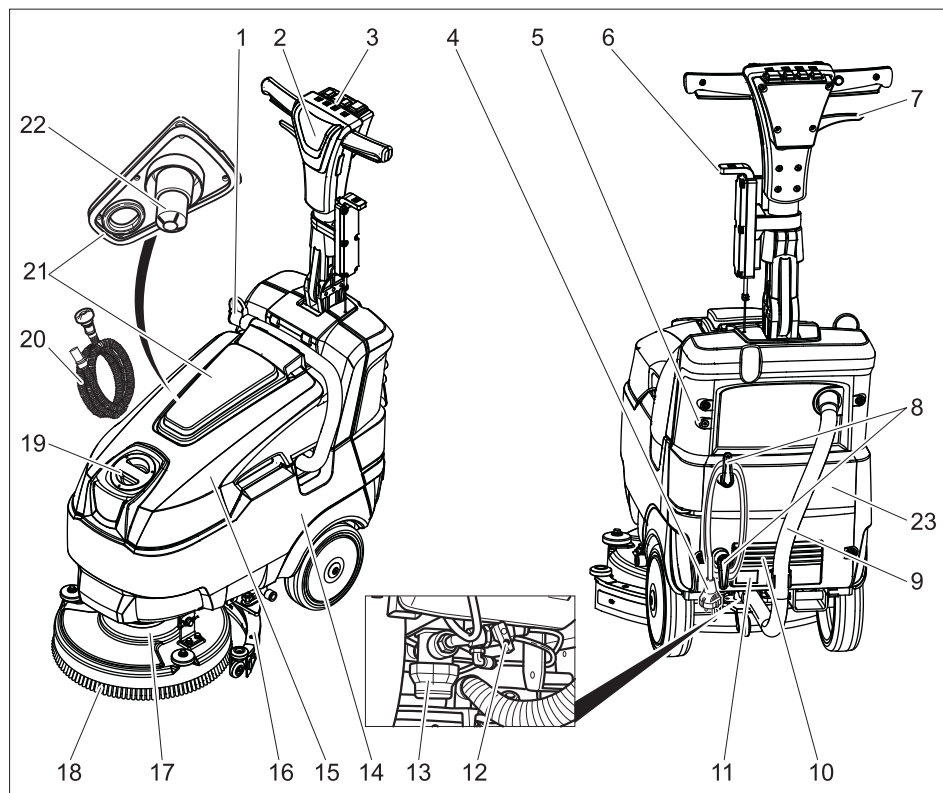


Stare naprave vsebujejo pomembne materiale, ki so namenjeni za nadaljnjo predelavo. Zato stare naprave zavrzite s pomočjo ustreznih zbiralnih sistemov.

### **Opozorila k sestavinam (REACH)**

Aktualne informacije o sestavinah najdete na: [www.kaercher.com/REACH](http://www.kaercher.com/REACH)

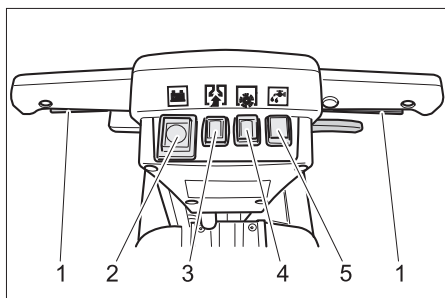
## Upravljalni elementi



- |   |  |
|---|--|
| 1 Gibka izpustna cev za umazano vodo    | 18 Kolutna krtača                                  |
| 2 Potisno streme                        | 19 Odprtina za polnjenje rezervoarja za svežo vodo |
| 3 Upravljalni pult                      | 20 Polnilna gibka cev, priložena                   |
| 4 Omrežni kabel z omrežnim vtičem       | 21 Pokrov rezervoarja za umazano vodo              |
| 5 Vijak rezervoarja za umazano vodo     | 22 Plovec  |
| 6 Vzvod za znižanje sesalnega nosilca   | 23 Krovni pokrov                                   |
| 7 Ročica za nastavev naklona            |  |
| 8 Nosilec kabla, vrtljiv                |  |
| 9 Gibka sesalna cev                     |  |
| 10 Polnilnik                            |  |
| 11 Prikaz polnjenja baterije            |  |
| 12 Regulacijski ventil za količino vode |  |
| 13 Filter sveže vode                    |  |
| 14 Baterija                             |  |
| 15 Rezervoar za umazano vodo            |  |
| 16 Sesalni nosilec                      |  |
| 17 Čistilna glava                       |  |



## Upravljalni pult



- 1 Stikalo na ročaju
- 2 Prikaz stanja baterije
- 3 Stikalo sesalne turbine
- 4 Stikalo za krtačenje
- 5 Stikalo za čistilno raztopino

## Pred zagonom

### Pozor

*Nevarnost poškodb. Preden se rezervoar za umazano vodo lahko sname, je treba izvijati vijak rezervoarja za umazano vodo.*

- Snemite gibko sesalno cev rezervoarja za umazano vodo.
- Izvijte vijak rezervoarja za umazano vodo.
- Snemite rezervoar za umazano vodo.
- Ob prvem zagonu baterijski kabel spojite z baterijami (glejte: Nega in vzdrževanje/Vzdrževalna dela/Vstavljanje in priključitev baterij).
- Namestite kolutno krtačo (glejte »Nega in vzdrževanje«)
- Preverite tesno naleganje čepa v gibki izpustni cevi za umazano vodo.
- Gibko sesalno cev preverite glede zamašitve in nato spojite s sesalnim nosilcem in rezervoarjem za umazano vodo. Pazite na tesnost spojev.

## Polnjenje baterije

### Napotek

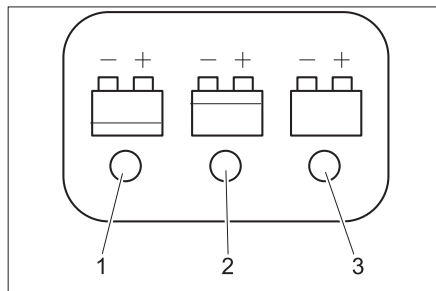
*Stroj ima zaščito izpraznitve, to pomeni, če je dosežena ravno še dopustna minimalna kapaciteta, se stroj izklopi.*

*Polnilni čas znaša približno 10 ur.*

*Polnilnik samodejno konča polnjenje.*

- Omrežni vtič vtaknite v vtičnico.

### Prikaz polnjenja baterije



- 1 Baterija je izpraznjena (rdeča)
- 2 Baterija je na pol polna (rumena).
- 3 Baterija je napolnjena (zelena)

## Obratovanje

### Polnjenje obratovalnih snovi

#### ⚠ Opozorilo

*Nevarnost poškodb. Uporabljajte le priporočena čistilna sredstva. Za ostala čistilna sredstva odgovarja uporabnik glede delovne varnosti in nevarnosti nesreč. Uporabljajte le čistilna sredstva, ki ne vsebujejo topil, solne ali fluorovodikove kisline. Upoštevajte varnostna opozorila na čistilih.*

#### Opozorilo

*Ne uporabljajte močno penečih se čistilnih sredstev. Upoštevajte napotke o doziranju.*

- Odprite pokrov rezervoarja za svežo vodo.
- Polnilno gibko cev vtaknite v odprtino za polnjenje in drug konec speljite na vodno pipo.
- Napolnite svežo vodo (maksimalno 50 °C).
- Dodajte čistilno sredstvo. Upoštevajte navodila za doziranje.

Priporočljiva čistilna sredstva:

Uporaba	Čistila
Vzdrževalno čiščenje (tudi pri alkalno občutljivih tleh)	RM 745 RM 746
Čiščenje maščobnih umazanij	RM 69 ES ASF RM 69 ASF
Osnovno čiščenje (luščenje) alkalno odpornih trdih oblog	RM 752
Osnovno čiščenje (luščenje) linoleja	RM 754
Temeljno čistilo, kislina	RM 751
Dezinfekcijsko čistilo	RM 732

Čistila so na voljo v strokovnih trgovinah.

- Odstranite polnilno gibko cev.
- Zaprite pokrov rezervoarja za svežo vodo.

### Nastavitve

- Potegnite ročico za nastavev naklona.
- Potisno streme nastavite na zeleno višino.
- Spustite ročico za nastavev naklona.
- Na regulacijskem ventilu nastavite količino vode glede na umazanijo in vrsto talne obloge.
- Vključite stikalo za krtačenje.
- Vključite stikalo za čistilno raztopino.
- Vključite stikalo sesalne turbine, sesanje se zažene.
- Vzvod za znižanje sesalnega nosilca pritisnite navzdol.

### Napotek

Glede na čistilno nalogo lahko posamezne funkcije ostanejo izklopljene.

Aktivirana stikala zasvetijo.

## Čiščenje

### Pozor

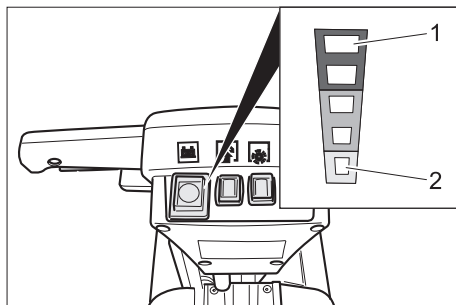
Nevernanost poškodb za talno oblogo. Stroja na poganjajte na enem mestu.

Nevernanost poškodb. Pred daljšo vzvratno vožnjo dvignite sesalni nosilec.

- Aktivirajte stikalo na ročaju, krtačni pogon in nanos čistilne raztopine se vklopi (če je nastavljeno).
- Stroj porinite naprej preko površine, ki jo je treba očistiti.

### Prikaz stanja baterije

Zasveti, če je stikalo za krtačenje vklopljeno.



- 1 Baterija je napolnjena
- 2 Baterija je izpraznjena

### Zaustavljanje in odlaganje

- Spustite stikalo na ročaju.
- Stroj premikajte še 1-2 m naprej, da posešate ostanek vode.
- Ročico za znižanje sesalnega nosilca potegnite navzgor.

### Pozor

Sesalni nastavki se lahko trajno deformirajo. Napravo vedno odstavite z dvignjenim sesalnim nosilcem.

- Izklopite stikalo sesalne turbine.
- Izklopite stikalo za krtačenje.
- Izklopite stikalo za nanos čistilnega sredstva.

## Praznjenje rezervoarja za umazano vodo

### ⚠ Opozorilo

Upoštevajte lokalne predpise za ravnanje z odpadno vodo.

### Pozor

*Nevarnost poškodb. Preden se rezervoar za umazano vodo lahko sname, je treba izviti vijak rezervoarja za umazano vodo.*

- Gibko cev za izpuščanje umazane vode snemite z držala, odprite pokrov in jo spustite nad ustrezeni zbiralnik.
- Posodo za umazano vodo izperite s čisto vodo.

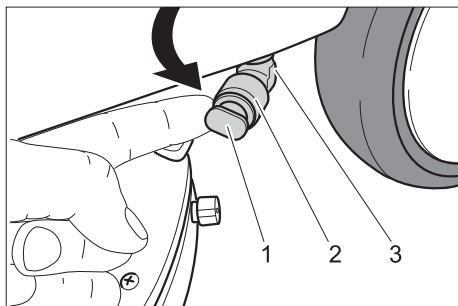
ali

- Snemite gibko sesalno cev rezervoarja za umazano vodo.
- Izvijte vijak rezervoarja za umazano vodo.
- Snemite rezervoar za umazano vodo in ga odnesite do zbiralnika.
- Posodo za umazano vodo izperite s čisto vodo.
- Rezervoar za umazano vodo ponovno namestite na napravo.

## Praznjenje rezervoarja za svežo vodo

### ⚠ Opozorilo

Upoštevajte lokalne predpise za ravnanje z odpadno vodo.



- 1 Čep
- 2 Obroč
- 3 Izpustni nastavek

- Izpustni nastavek zasukajte navzven.
- Obroč potisnite nazaj.
- Snemite čep.
- Izpraznite rezervoar za svežo vodo.
- Rezervoar za svežo vodo izperite s čisto vodo.
- Čep pritisnite v izpustni nastavek.

## Zaščita pred zmrzali

V primeru nevarnosti zmrzali:

- Izpraznite rezervoar za svežo in umazano vodo.
- Stroj shranite v prostoru zaščitenem pred zmrzali.

## Transport

### Pozor

*Nevarnost poškodbe in škode! Pri transportu upoštevajte težo naprave.*

- Izvlecite krtačo, da preprečite poškodovanje krtače.
- Pri transportu v vozilih napravo zavarujte proti zdrsu in prevrnitvi v skladu z vsakokratnimi veljavnimi smernicami.

## Skladiščenje

### Pozor

*Nevarnost poškodbe in škode! Pri shranjevanju upoštevajte težo naprave.*

Ta naprava se sme shraniti le v notranjih prostorih.

## Nega in vzdrževanje

### ⚠ Nevarnost

*Nevarnost poškodb. Pred vsemi deli na stroju obrnite stikalo za krtačenje in sesalno turbino in izvlecite omrežni vtič polnilnika.*

### ⚠ Opozorilo

*Nevarnost poškodovanja stroja zaradi iztekajoče vode. Pred deli na stroju izpusite umazano vodo in preostalo čisto vodo.*

- Postavite napravo na ravno površino.

## Vzdrževalni načrt

### Po delu

#### ⚠ Opozorilo

*Nevarnost poškodb. Stroja ne obrizgavajte z vodo in ne uporabljajte agresivnih čistilnih sredstev.*

- ➔ Izpustite umazano vodo.
- ➔ Snemite pokrov rezervoarja za umazano vodo in sperite notranjo stran pokrova in plovec z vodo.
- ➔ Rezervoar za umazano vodo izperite s čisto vodo.
- ➔ Snemite sesalni nosilec in ga očistite (glejte „Vzdrževalna dela“).
- ➔ Zunanost stroja očistite z vlažno krpo, namočeno v blago milnico.
- ➔ Očistite sesalne nastavke, preverite njihovo izrabljenost in po potrebi zamenjajte.
- ➔ Preverite obrabo krtače, po potrebi jo zamenjajte (glej „servisna dela“).
- ➔ Baterijo po potrebi napolnite.

### Tedensko

- ➔ Očistite filter za svežo vodo.

### Mesečno

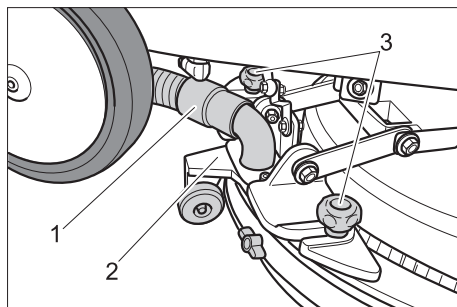
- ➔ Baterijske pole preverite glede oksidacije, jih po potrebi skrtajte in namastite s polno mastjo. Pazite na fiksni nased povezovalnega kabla.
- ➔ Preverite stanje tesnil med rezervoarjem za umazano vodo in pokrovom, po potrebi jih zamenjajte.

### Letno

- ➔ Uporabniški servis opravi predpisano inšpekcijsko.

## Vzdrževanje

### Odstranitev sesalnega nosilca

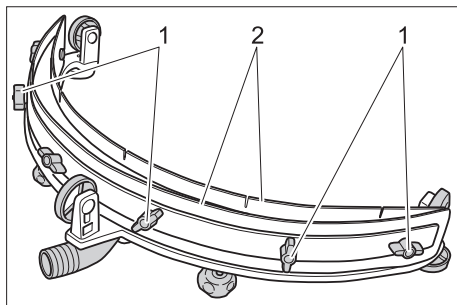


- 1 Gibka sesalna cev
- 2 Sesalni nosilec
- 3 Križno držalo pritrditve sesalnega nosilca

- ➔ Snemite gibko sesalno cev.
- ➔ Sprostite križna držala.
- ➔ Snemite sesalni nosilec.

### Obrnitev ali zamenjava sesalnih nastavkov

- ➔ Snemite sesalni nosilec.



- 1 Krilata matica
- 2 Sesalni nastavek

- ➔ Odvijte krilate matice.
- ➔ Obrnite ali zamenjajte sesalne nastavke.

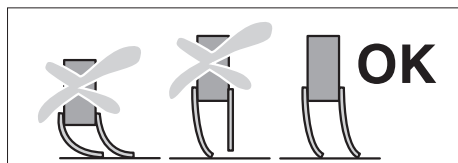
### Napotek

*Ne zamenjajte med sprednjim in zadnjim sesalnim nastavkom.*

- ➔ Sesalni nastavek ponovno sestavite v obratnem vrstnem redu.

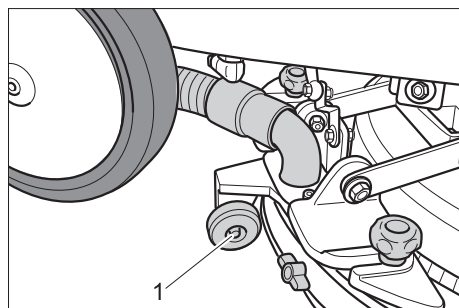
## Preverjanje nastavitve sesalnega nosilca

- Vklonite stikalo sesalne turbine, sesanje se zažene.
- Spustite sesalni stolp.
- Napravo potisnite nekoliko naprej.
- Izklopite stikalo sesalne turbine.



- Preverite nastavitve sesalnega nosilca, po potrebi sesalni nosilec nastavite.

## Nastavitev sesalnega nosilca

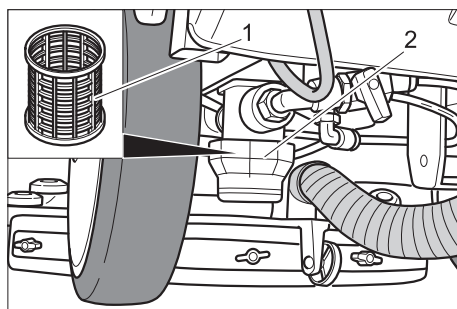


- Odvijte matico.
- Kolo potisnite navzgor ali navzdol.
- Privijte matico.
- Preverite nastavitve sesalnega nosilca.

## Zamenjava kolutne krtače

- Napravo previdno nagnite nazaj.
- Kolutno krtačo z obema rokama potegnite k čistilni glavi.
- Kolutno krtačo obrnite za ca. 45° v nasprotno smer urinega kazalca (gledano od zgoraj)
- Kolutno krtačo snemite v smeri navzdol.
- Vstavite novo kolutno krtačo v obratnem vrstnem redu.

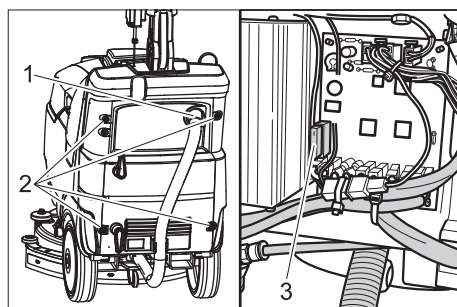
## Čiščenje filtra za svežo vodo



- 1 Filtrni vložek
- 2 Filtrna skodelica

- Odvijte filtrirno skodelico.
- Izvlecite filtrski vložek.
- Filtrni vložek izperite s čisto vodo.
- Vstavite filtrni vložek.
- Montirajte in privijte filtrirno skodelico.

## Menjava varovalk



- 1 Gibka sesalna cev
- 2 Vijak
- 3 Glavna varovalka, 30 A, zelena

- Izvijte vijake.
- Snemite pokrov.
- Preverite varovalke, po potrebi zamenjajte z novo varovalko enake vrednosti.

## Vzdrževalna pogodba

Za zanesljivo obratovanje stroja lahko pristojnim Kärcherjevim prodajnim uradom sklenete vzdrževalno pogodbo.

Pri rokovanju z baterijami obvezno upoštevajte sledeča opozorila:

## Menjava baterij

	<i>Upoštevajte navodila na bateriji, v Navodilu za uporabo in v Navodilu za obratovanje vozila</i>
	<i>Nosite zaščito za oči</i>
	<i>Otroci se ne smejo dotikati kislin in baterij</i>
	<i>Nevarnost eksplozij</i>
	<i>Prepovedan ogenj, iskre, odprta svetloba in kajenje</i>
	<i>Nevarnost razjedanja</i>
	<i>Prva pomoč</i>
	<i>Opozorilni zaznamek</i>
	<i>Odstranitev odpadnega materiala</i>
	<i>Baterije ne odvrzite v smetnjak</i>

### **Nevarnost**

*Nevarnost eksplozij. Na baterijo, t.j. na pole in celične povezave, ne polagajte orodja ali podobnih predmetov.*

*Nevarnost poškodb. Rane ne smejo nikoli priti v stik s svincem. Po delu na baterijah si vedno očistite roke.*

### **Odstranitev baterij**

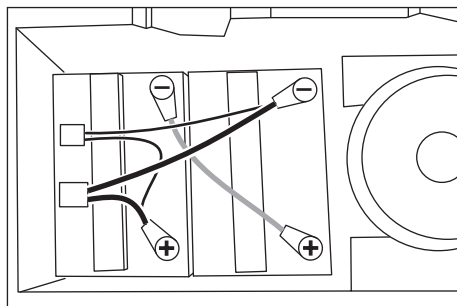
- Izklopite stikalo sesalne turbine.
- Izklopite stikalo za krtačenje.
- Izklopite stikalo za nanos čistilnega sredstva.

### **Pozor**

*Nevarnost poškodb. Preden se rezervoar za umazano vodo lahko sname, je treba izviti vijak rezervoarja za umazano vodo.*

- Gibko sesalno cev snemite rezervoarja za umazano vodo.
- Izvijte vijak rezervoarja za umazano vodo.
- Snemite rezervoar za umazano vodo.
- Odklopite kabel z minus pola baterije.
- Preostali kabel odklopite z baterij.
- Izvlecite baterije.
- Izrabljene baterije odvrzite v skladu z veljavnimi določili.

### **Vstavljanje in priključitev baterije**



- Baterije vstavite v baterijski predalček.
- Pole povežite s priloženim povezovalnim kablom.

### **Pozor**

*Nevarnost poškodb zamenjavi polov priključnega kabla. Rdeč kabel priklopite na plus pol in črn kabel na minus pol.*

- Priključni kabel pripnite na še proste baterijske pole (+) in (-).
- Vtični spojnik naprave spojite z vtičnimi spojniki priključnega kabla.
- Rezervoar za umazano vodo ponovno namestite na napravo.
- Gibko sesalno cev povežite z rezervoarjem za umazano vodo.

### **Opozorilo**

*Pred zagonom stroja napolnite baterijo.*

## Motnje

### ⚠ Nevarnost

Nevarnost poškodb. Pred vsemi deli na stroju obrnite stikalo za krtačenje in sesalno turbino in izvlecite omrežni vtič polnilnika.

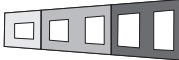
### ⚠ Opozorilo

Nevarnost poškodovanja stroja zaradi iztekajoče vode. Pred deli na stroju izpusite umazano vodo in preostalo čisto vodo.

V primeru motenj, ki jih ne morete odpraviti s pomočjo te tabele, se obrnite na uporabniški servis.

### Motnje s prikazom

Prikaz stanja baterije kaže naslednje motnje:

					Motnja	Odprava
X	1				Previsok odvzem toka sesalne turbine	Izklopite napravo, malo počakajte, in ponovno vklopite. Če se napaka ponovno pojavi, obvestite uporabniški servis.
X		1			Previsok odvzem toka krtačnega pogona.	
X			1		Pretrgan kabel sesalne turbine.	
X				1	V čistilni glavi ni vstavljenih kolutnih krtač.	
					Pretrgan kabel krtačnega pogona.	
1 = sveti, X = utripa						
Utripajo različni segmenti prikaza stanja baterije.						Izklopite stikalo za krtačenje, spustite stikalo na ročaju, vklopite stikalo za krtačenje.

## Motnje brez prikaza

Motnja	Odprava
Stroja ni možno zagnati	Preverite polnilno stanje baterije. Preverite glavno varovalko, zamenjajte.
Nezadostna količina vode	Preverite nivo sveže vode, po potrebi dopolnite rezevoar. Vključite stikalo za čistilno raztopino. Odprite regulacijski ventil za količino vode. Očistite filter za svežo vodo.
Nezadostna sesalna moč	Vključite stikalo za sesalno turbino. Izpraznite rezervoar za umazano vodo. Očistite tesnila med rezervoarjem za umazano vodo in pokrovom ter preverite glede tesnosti, po potrebi jih zamenjajte. Očistite sesalne brisalce na sesalnem nosilcu, po potrebi jih obrnite ali zamenjajte. Preverite zamašenost sesalne cevi in sesalnega nosilca, po potrebi odstranite zamašitev. Preverite tesnost gibke sesalne cevi, po potrebi jo zamenjajte. Preverite, ali je pokrov na gibki izpustni cevi za umazano vodo zaprt. Preverite nastavitev sesalnega nosilca, po potrebi sesalni nosilec nastavite.
Nezadosten rezultat čiščenja	Preverite primernost tipa krtače in čistilnega sredstva. Preverite obrabo krtač, po potrebi jih zamenjajte.
Krtače se ne vrtijo	Vključite stikalo za krtačenje. Preverite, ali krtače blokira tujek, po potrebi ga odstranite. Izključite stikalo za krtačenje, malo počakajte, stikalo ponovno vključite.



## Pribor

V skladu s posamezno čistilno nalogo se stroj lahko opremi z različnim priborom. Za-

prosite za naš katalog ali pa nas obiščite na Internetu pod [www.kaercher.com](http://www.kaercher.com).

Poimenovanje	Št. dela	Opis	Kosov/Embalaža	Stroj potrebuje kos
Kolutna krtača, naravna (mehka)	6.907-153.0	Za poliranje tal.	1	1
Kolutna krtača, rdeča (srednje trda, standard)	6.907-151.0	Za čiščenje manj umazanih ali občutljivih tal.	1	1
Kolutna krtača, črna (trda)	6.907-152.0	Za čiščenje močno umazanih tal.	1	1
Pogonska plošča	6.907-150.0	Za nased blazinic.	1	1
Kolutna blazinica, rdeča (srednje trda)	6.369-003.0	Za čiščenje rahlo umazanih tal.	5	1
Kolutna blazinica, zelena (trda)	6.369-002-0	Za čiščenje normalno umazanih tal.	5	1
Kolutna blazinica, črna (zelo trda)	6.369-001.0	Za čiščenje močno umazanih tal.	5	1

## Tehnični podatki

<b>Zmogljivost</b>		
Nazivna napetost	V	24
Kapaciteta baterije	Ah (5h)	25
Srednji odvzem moči	W	510
Kapaciteta sesalnega motorja	W	250
Kapaciteta krtačnega motorja	W	250
<b>Sesanje</b>		
Sesalna moč, količina zraka	l/s	20
Sesalna moč, podtlak	kPa	8,0
<b>Čistilne krtače</b>		
Delovna širina	mm	385
Premer krtač	mm	385
Število obratov krtač	1/min	150
<b>Polnilnik</b>		
Napetost	V/Hz	220...240 / 50/60
Poraba moči	W	130
<b>Mere in teža</b>		
Teoretična površinska moč	m <sup>2</sup> /h	1100
Prostornina rezervoarja za svežo/umazano vodo	l	12/12
Dopustna skupna teža	kg	76
Transportna teža	kg	64
Dolžina x širina x višina	mm	810 x 467 x 1140
<b>Ugotovljene vrednosti v skladu z EN 60335-2-72</b>		
Skupna nihalna vrednost	m/s <sup>2</sup>	<2,5
Negotovost K	m/s <sup>2</sup>	0,1
Nivo hrupa L <sub>pA</sub>	dB(A)	66
Negotovost K <sub>pA</sub>	dB(A)	0,75
Nivo hrupa ob obremenitvi L <sub>WA</sub> + negotovost K <sub>WA</sub>	dB(A)	80

## ES-izjava o skladnosti

S to izjavo potrjujemo, da spodaj omenjeni stroj zaradi svoje zasnove in načina izdelave ustreza temeljnim varnostnim in zdravstvenim zahtevam EU-standardov. Ta izjava izgubi svojo veljavnost, če kdo naravno spremeni brez našega soglasja.

**Proizvod:** Talni čistilnik

**Tip:** 1.783-xxx

### Zadevne ES-direktive:

2006/42/ES (+2009/127/ES)

2004/108/ES

### Uporabljene usklajene norme:

EN 55014-1: 2006 + A1: 2009

EN 55014-2: 1997 + A2: 2008

EN 60335-1

EN 60335-2-29

EN 60335-2-72

EN 61000-3-2: 2006 + A2: 2009

EN 61000-3-3: 2008

EN 62233: 2008


### Uporabni nacionalni standardi:

-

Podpisniki ravnajo po navodilih in s pooblastilom vodstva podjetja.



H. Jenner  
CEO



S. Reiser  
Head of Approbation

Pooblaščenec za dokumentacijo:

S. Reiser

Alfred Kärcher GmbH & Co. KG

Alfred-Kärcher-Str. 28 - 40

71364 Winnenden (Germany)

Tel.: +49 7195 14-0

Faks: +49 7195 14-2212

Winnenden, 2010/07/14

## Garancija

V vsaki državi veljajo garancijski pogoji, ki jih določa naše prodajno predstavništvo. Morebitne motnje na Vašem priboru, ki so posledica materialnih ali proizvodnih napak, v času garancije brezplačno odpravljamo. V primeru uveljavljanja garancije, se z originalnim računom obrnite na prodajalca oziroma najbližji uporabniški servis.

## Nadomestni deli

- Uporabljati se smejo le pribor in nadomestni deli, ki jih dopušča proizvajalec. Originalni pribor in originalni nadomestni deli zagotavljajo varno in nemoteno obratovanje naprave.
- Izbor najpogosteje potrebnih nadomestnih delov najdete na koncu navodila za obratovanje.
- Dodatne informacije o nadomestnih delih najdete na strani [www.kaercher.com](http://www.kaercher.com) v območju "Service".



Przed pierwszym użyciu urządzenia należy przeczytać oryginalną instrukcję obsługi, postępować według jej wskazań i zachować ją do późniejszego wykorzystania lub dla następnego użytkownika.

## Spis treści

Wskazówki bezpieczeństwa	PL	... 1
Funkcja	PL	... 1
Użytkowanie zgodne z przeznaczeniem	PL	... 1
Ochrona środowiska	PL	... 2
Elementy obsługi	PL	... 3
Przed pierwszym uruchomieniem	PL	... 4
Działanie	PL	... 4
Transport	PL	... 7
Przechowywanie	PL	... 7
Czyszczenie i konserwacja	PL	... 7
Usterki	PL	... 10
Akcesoria	PL	... 12
Dane techniczne	PL	... 13
Deklaracja zgodności UE	PL	... 14
Gwarancja	PL	... 14
Części zamienne	PL	... 14

## Wskazówki bezpieczeństwa

Przed pierwszym uruchomieniem należy zapoznać się z niniejszą instrukcją obsługi i załączoną broszurą pt. Zasady bezpieczeństwa dotyczące szczotkowych urządzeń czyszczących i odkurzaczy piorących nr 5.956-251.

Urządzenie dopuszczone jest do użytku na powierzchniach o nachyleniu do 2%.

**Urządzenie może być używane tylko wtedy, gdy zbiornik i wszystkie pokrywy są zamknięte.**

## Symbole w instrukcji obsługi

### **Niebezpieczeństwo**

*Przy bezpośrednim niebezpieczeństwie, prowadzącym do ciężkich obrażeń ciała lub do śmierci.*

### **Ostrzeżenie**

*Na możliwie niebezpieczną sytuację, mogącą prowadzić do ciężkich obrażeń ciała lub śmierci.*

### **Uwaga**

*Na możliwie niebezpieczną sytuację, mogącą prowadzić do lekkich obrażeń ciała lub szkód materialnych.*

## Funkcja

Niniejsza maszyna ssąco-szorująca używana jest do czyszczenia na mokro równych powierzchni.

Poprzez ustawienie ilości wody urządzenie można łatwo dostosować do danego procesu czyszczenia.

Szerokość robocza 385 mm oraz pojemność zbiornika na wodę czystą i brudną 12 l umożliwiają wydajne czyszczenie przez długi okres eksploatacji.

Akumulatory można ładować przy użyciu wbudowanej ładowarki w gnieździe 230 V.

## Użytkowanie zgodne z przeznaczeniem

Urządzenie należy stosować wyłącznie zgodnie z niniejszą instrukcją obsługi.

- Urządzenie powinno być stosowane tylko do czyszczenia gładkich powierzchni odpornych na wilgoć.
- Urządzenie to jest przeznaczone do użytku w pomieszczeniach wewnętrznych.
- Urządzenie nie nadaje się do czyszczenia zamrażniętego podłoża (np. w chłodniach).
- Urządzenie można stosować wyłącznie z oryginalnym wyposażeniem i częściami zamiennymi.

## Ochrona środowiska



Materiały użyte do opakowania nadają się do recyklingu. Opakowania nie należy wrzucać do zwykłych pojemników na śmieci, lecz do pojemników na surowce wtórne.



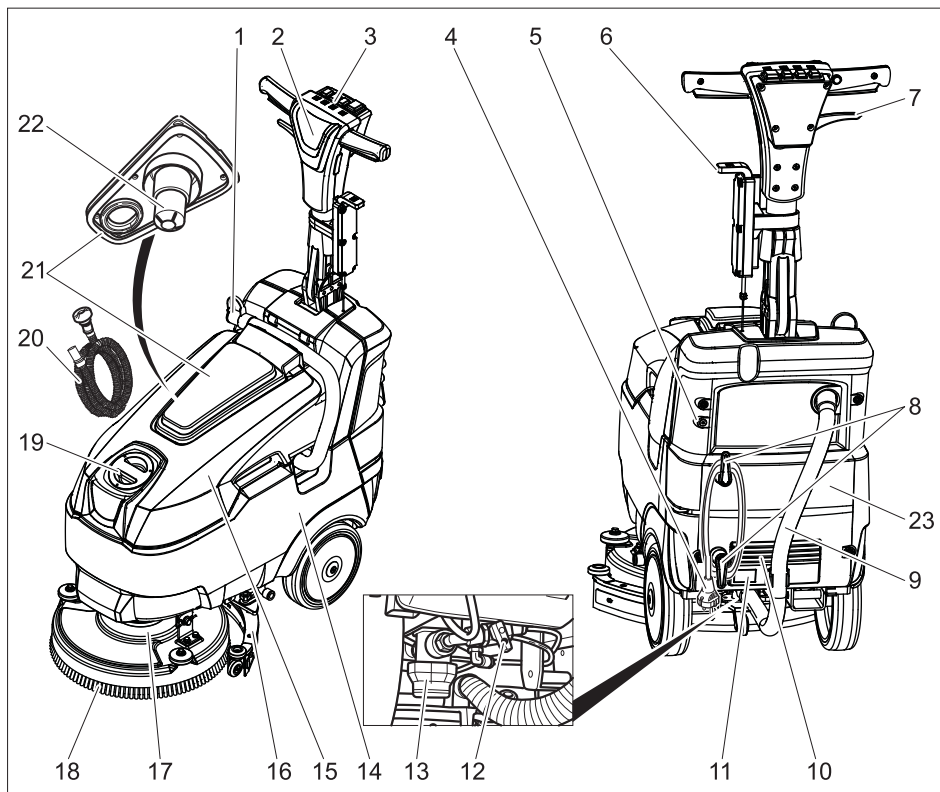
Zużyte urządzenia zawierają cenne surowce wtórne, które powinny być oddawane do utylizacji. Z tego powodu należy usuwać zużyte urządzenia za pośrednictwem odpowiednich systemów utylizacji.

### **Wskazówki dotyczące składników (REACH)**

Aktualne informacje dotyczące składników znajdują się pod:

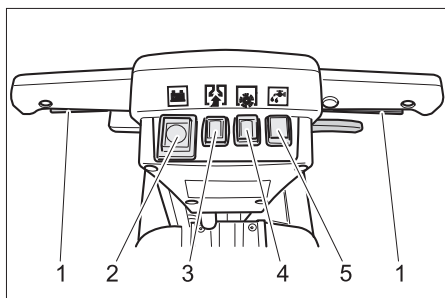
***[www.kaercher.com/REACH](http://www.kaercher.com/REACH)***

## Elementy obsługi



- |    |                                   |    |                                      |
|----|-----------------------------------|----|--------------------------------------|
| 1  | Wąż spustowy do brudnej wody      | 18 | Szczotka tarczowa                    |
| 2  | Uchwyt do prowadzenia             | 19 | Otwór wlewu w zbiorniku czystej wody |
| 3  | Pulpit sterowniczy                | 20 | Wąż napełniający, dołączony          |
| 4  | Kabel sieciowy z wtyczką          | 21 | Pokrywa zbiornika brudnej wody       |
| 5  | Śruba zbiornika brudnej wody      | 22 | Pływak                               |
| 6  | Dźwignia opuszczania belki ssącej | 23 | Osłona pokrywy                       |
| 7  | Dźwignia regulacji przechyłu      |    |                                      |
| 8  | Hak kabla, obrotowy               |    |                                      |
| 9  | Wąż ssący                         |    |                                      |
| 10 | Ładowarka                         |    |                                      |
| 11 | Wskaźnik ładowania akumulatorów   |    |                                      |
| 12 | Zawór regulacyjny ilości wody     |    |                                      |
| 13 | Filtr czystej wody                |    |                                      |
| 14 | Akumulator                        |    |                                      |
| 15 | Zbiornik brudnej wody             |    |                                      |
| 16 | Belka ssąca                       |    |                                      |
| 17 | Głowica czyszcząca                |    |                                      |

## Pulpit sterowniczy



- 1 Uchwyt przełączniowy
- 2 Wskaźnik stanu naładowania akumulatorów
- 3 Włącznik turbiny ssącej
- 4 Włącznik trybu pracy szczotki
- 5 Przełącznik roztworu czyszczącego

### Przed pierwszym uruchomieniem

#### Uwaga

*Niebezpieczeństwo uszkodzenia. Przed zdjęciem zbiornika brudnej wody należy wykręcić śrubę z tego zbiornika.*

- Wyjąć wężyk do zasysania ze zbiornika brudnej wody.
- Wykręcić śrubę zbiornika brudnej wody.
- Zdjąć zbiornik brudnej wody.
- Przy pierwszym uruchomieniu należy połączyć kabel z akumulatorami (patrz: *Dogląd i konserwacja/Prace konserwacyjne/Wkładanie i podłączanie akumulatorów*).
- Założyć szczotkę tarczową (patrz „*Dogląd i konserwacja*“).
- Sprawdzić mocne osadzenie zaślepki w wężyku do spuszczenia brudnej wody.
- Sprawdzić wężyk do zasysania, czy nie jest zapchany, a następnie połączyć z belką ssącą i ze zbiornikiem brudnej wody. Zwrócić uwagę na szczelność połączeń.

## Ładowanie akumulatora

### Wskazówka

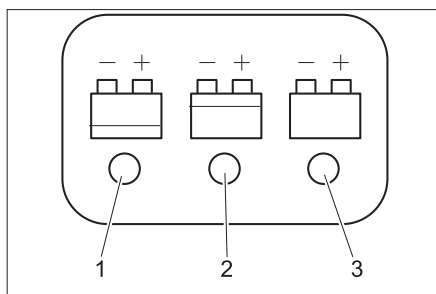
*Urządzenie posiada zabezpieczenie akumulatora przed głębokim rozładowaniem, tzn., gdy osiągnięty zostanie dopuszczalny minimalny poziom energii, urządzenie zostanie wyłączone.*

*Czas ładowania wynosi około 10 godzin.*

*Ładowarka samoczynnie kończy ładowanie.*

→ Włożyć wtyczkę sieciową do gniazdka.

### Wskaźnik naładowania akumulatora



- 1 Akumulator jest rozładowany (czerwony)
- 2 Akumulator jest w połowie naładowany (żółty)
- 3 Akumulator jest naładowany (zielony)

## Działanie

### Uzupełnianie materiałów eksploatacyjnych

#### ⚠ Ostrzeżenie

*Niebezpieczeństwo uszkodzenia. Stosować tylko zalecane środki czyszczące. W przypadku innych środków czyszczących użytkownik ponosi zwiększone ryzyko bezpieczeństwa eksploatacji oraz ryzyko wypadku. Stosować tylko środki czyszczące niezawierające rozpuszczalników, kwasu solnego i fluorowodorowego. Przestrzegać wskazówek bezpieczeństwa podanych na środkach czyszczących.*

## Wskazówka

Nie stosować silnie pieniących się środków czyszczących. Przestrzegać wskazówki dotyczące dozowania.

- Otworzyć pokrywę zbiornika czystej wody.
- Włożyć wąż napełniający do otworu wlewowego, a drugi koniec doprowadzić do kurka.
- Wlać świeżą wodę (maks. 50°C).
- Dodać środek czyszczący. Przestrzegać wskazówek dotyczących dozowania.

Zalecana metoda czyszczenia:

Zastosowanie	Środek czyszczący
Czyszczenie rutynowe (również w przypadku podłoży wrażliwych na alkalia)	RM 745 RM 746
Czyszczenie tłustych zabrudzeń	RM 69 ES ASF RM 69 ASF
Czyszczenie zasadnicze (usuwanie) twardej powierzchni odpornej na działanie alkaliów	RM 752
Czyszczenie zasadnicze (usuwanie) linoleum	RM 754
Środek do czyszczenia podstawowego, kwaśny	RM 751
Czyszczenie dezynfekcyjne	RM 732

Środki czyszczące są dostępne w handlu branżowym.

- Usunąć wąż napełniający.
- Zamknąć pokrywę zbiornika czystej wody.

## Ustawienia

- Pociągnąć dźwignię regulacji przechyłu.
- Ustawić uchwyt do prowadzenia na żądaną wysokość.
- Puścić dźwignię regulacji przechyłu.
- Na zaworze regulującym ustawić ilość wody odpowiednio do zabrudzenia i rodzaju podłoża.
- Włączyć wyłącznik szczotek.
- Włączyć wyłącznik roztworu czyszczącego.
- Włączyć wyłącznik turbiny ssącej; rozpoczyna się odsysanie.
- Opuścić dźwignię opuszczania belki ssącej.

## Wskazówka

W zależności od rodzaju czyszczenia można wyłączyć poszczególne funkcje.

Użyte wyłączniki się zapalają.

## Czyszczenie

### Uwaga

Niebezpieczeństwo uszkodzenia podłoża.

Nie używać urządzenia w tym miejscu.

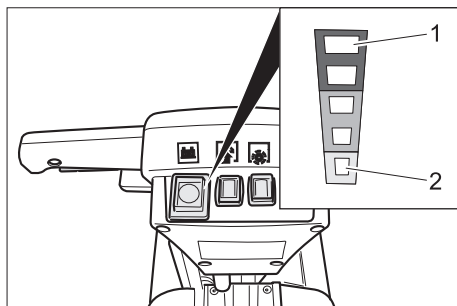
Niebezpieczeństwo uszkodzenia. Podnieść belkę ssącą przed dłuższą jazdą wsteczną.

- Użyć uchwytu przełączeniowego; nastąpi włączenie napędu szczotek i nakładanie roztworu czyszczącego (jeżeli są wyłączone).
- Przesuwać urządzenie do przodu na powierzchni, która ma być oczyszczona.



## Wskaźnik naładowania akumulatora

Świeci się, gdy włączony jest wyłącznik szczotek.



- 1 Akumulator jest naładowany
- 2 Akumulator jest rozładowany

## Zatrzymywanie i odstawianie

- Zwolnić uchwyt przełączeniowy.
- Przejechać urządzeniem jeszcze 1-2 m do przodu, aby odessać resztę wody.
- Pociągnąć dźwignię opuszczania belki ssącej.

### Uwaga

Listwy gumowe mogą się trwale zdeformować. Odstawiać urządzenie zawsze z podniesioną belką ssącą.

- Wyłączyć przełącznik turbiny ssącej.
- Wyłączyć wyłącznik szczotek.
- Wyłączyć wyłącznik nakładania środka czyszczącego.

## Opróżnianie zbiornika brudnej wody

### ⚠ Ostrzeżenie

Przestrzegać miejscowych przepisów dotyczących postępowania z brudną wodą.

### Uwaga

Niebezpieczeństwo uszkodzenia. Przed zdjęciem zbiornika brudnej wody należy wykręcić śrubę z tego zbiornika.

- Wyjąć wąż spustowy brudnej wody z uchwytu, otworzyć pokrywę i opuścić nad właściwą instalacją zbiorczą.
- Przepłukać zbiornik brudnej wody czystą wodą.

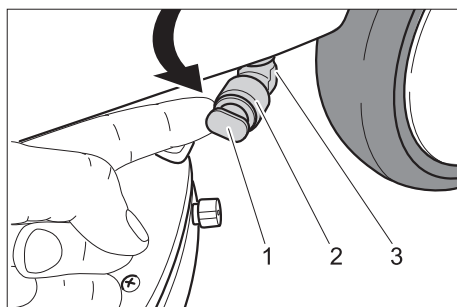
lub

- Wyjąć wężyk do zasysania ze zbiornika brudnej wody.
- Wykręcić śrubę zbiornika brudnej wody.
- Zdjąć zbiornik brudnej wody i zanieść do instalacji do usuwania odpadów.
- Przepłukać zbiornik brudnej wody czystą wodą.
- Umieścić zbiornik brudnej wody ponownie w urządzeniu.

## Opróżnianie zbiornika czystej wody

### ⚠ Ostrzeżenie

Przestrzegać miejscowych przepisów dotyczących postępowania z brudną wodą.



- 1 Zatyczka
- 2 Pierścień
- 3 Króciec spustowy

- Odchylić króciec spustowy na zewnątrz.
- Dokręcić pierścień.
- Wyjąć zatyczkę.
- Opróżnić zbiornik świeżej wody.
- Przepłukać zbiornik świeżej wody czystą wodą.
- Włożyć zatyczkę do króćca spustowego.

## Ochrona przed mrozem

Przy niebezpieczeństwie wystąpienia mrozu:

- Opróżnić zbiorniki czystej i brudnej wody.
- Wstawić urządzenie do pomieszczenia zabezpieczonego przed mrozem.

## Transport

### Uwaga

*Niebezpieczeństwo zranienia i uszkodzenia! Zwrócić uwagę na ciężar urządzenia w czasie transportu.*

- Wyjąć szczotkę w celu uniknięcia uszkodzenia szczotki.
- W trakcie transportu w pojazdach należy urządzenie zabezpieczyć przed poślizgiem i przechyleniem zgodnie z obowiązującymi przepisami.

## Przechowywanie

### Uwaga

*Niebezpieczeństwo zranienia i uszkodzenia! Zwrócić uwagę na ciężar urządzenia przy jego przechowywaniu.*

Urządzenie może być przechowywane jedynie w pomieszczeniach wewnętrznych.

## Czyszczenie i konserwacja

### ⚠ Niebezpieczeństwo

*Ryzyko obrażeń. Przed przystąpieniem do prac w obrębie urządzenia wyłączyć włącznikiem trybu pracy szczotki i turbiny ssącej oraz wyjąć wtyczkę sieciową ładowarki.*

### ⚠ Ostrzeżenie

*Niebezpieczeństwo uszkodzenia urządzenia w wyniku wyciekającej wody. Przed przystąpieniem do prac w obrębie urządzenia spuścić z urządzenia brudną wodę i pozostałość czystej wody.*

- Pozostawić urządzenie na równej powierzchni.

## Plan konserwacji

### Po pracy

### ⚠ Ostrzeżenie

*Niebezpieczeństwo uszkodzenia. Nie spryskiwać urządzenia wodą oraz nie stosować żadnych agresywnych środków czyszczących.*

- Spuścić brudną wodę.
- Zdjąć pokrywę zbiornika brudnej wody i spłukać wodą wewnętrzną stronę pokrywy i pływak.

- Przepłukać zbiornik brudnej wody czystą wodą.
- Zdjąć i wyczyścić belkę ssącą (patrz „Prace konserwacyjne“).
- Wytrzeć urządzenie z zewnątrz szmatką nasyoną łagodnym roztworem czyszczącym.
- Wyczyścić listwy gumowe, sprawdzić pod kątem zużycia, a w razie potrzeby wymienić.
- Sprawdzić zużycie szczotek, w razie konieczności je wymienić (patrz „Prace konserwacyjne“).
- W razie potrzeby naładować akumulator.

### Raz na tydzień

- Oczyszczyć filtr czystej wody.

### Raz na miesiąc

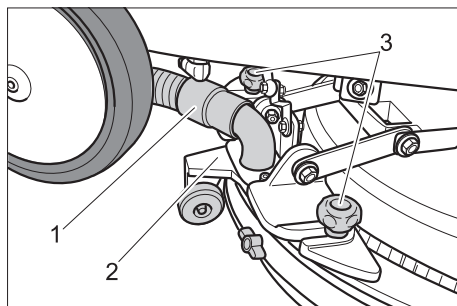
- Sprawdzać bieguny akumulatora pod kątem utlenienia, w razie konieczności wyszczotkować i nasmarować smarem polaryzującym. Zwrócić uwagę na stabilność przewodów połączeniowych.
- Sprawdzić stan uszczelki między zbiornikiem brudnej wody a pokrywą, w razie konieczności wymienić.

### Raz w roku

- Zlecić serwisowi przepisaną kontrolę urządzenia.

## Prace konserwacyjne

### Zdemontowanie belki ssącej

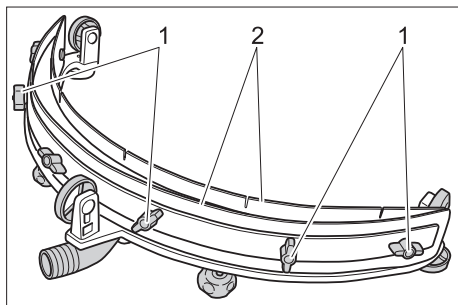


- 1 Wąż ssący
  - 2 Belka ssąca
  - 3 Chwyt krzyżowy belki ssącej
- Zdjąć wężyk do zasysania.

- Luzowanie chwytów krzyżowych.
- Ściągnąć belkę ssącą.

### Wymienić lub obrócić listwy gumowe

- Ściągnąć belkę ssącą.



- 1 Nakrętka skrzydełkowa
- 2 Listwa gumowa

- Odkręcić nakrętki motylkowe.
- Obrócić lub wymienić listwy gumowe.

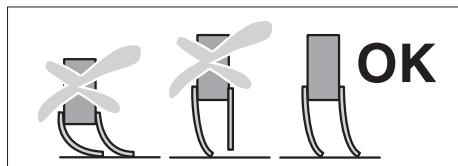
### Wskazówka

*Nie zamieniać przedniej i tylnej listwy gumowej.*

- Zmontować ponownie belkę ssącą w odwrotnej kolejności.

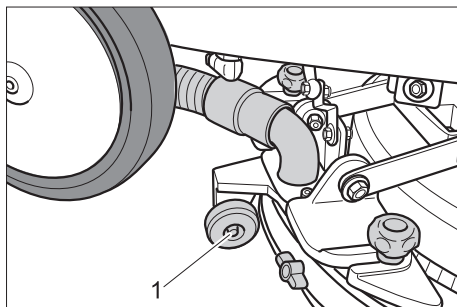
### Kontrola ustawienia belki ssącej

- Włączyć wyłącznik turbiny ssącej; rozpoczyna się odsysanie.
- Opuszczanie belki ssącej.
- Przesunąć urządzenie nieco do przodu.
- Wyłączyć przełącznik turbiny ssącej.



- Sprawdzić ustawienie belki ssącej, a w razie potrzeby je wyregulować.

### Ustawianie belki ssącej

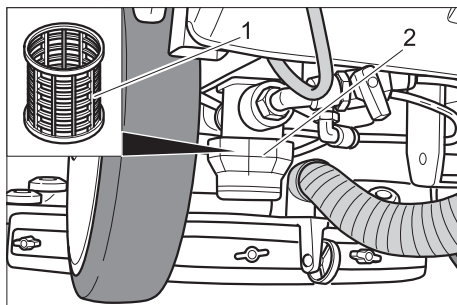


- Poluzować nakrętkę.
- Przesunąć kółko ku górze lub na dół.
- Dokręcić nakrętkę.
- Sprawdzić ustawienie belki ssącej.

### Wymiana szczotek tarczowych

- Ostrożnie przechylić urządzenie do tyłu.
- Pociągnąć szczotkę tarczową obiema rękoma w kierunku głowicy czyszczącej.
- Przekręcić szczotkę tarczową o ok. 45° w kierunku przeciwnym do ruchu wskazówek zegara (patrząc z góry).
- Zdjąć w dół szczotkę tarczową.
- Założyć nową szczotkę tarczową postępując w odwrotnej kolejności.

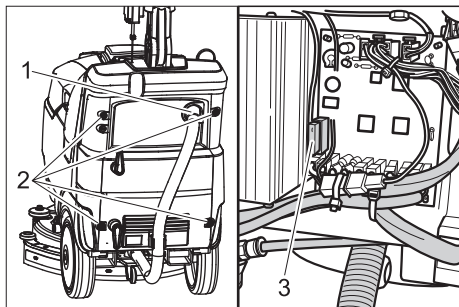
### Oczyścić filtr czystej wody



- 1 Wkład filtra
- 2 Krążek filtra

- Odkręcić krążek filtra.
- Wyjąć wkład filtra.
- Wypłukać wkład filtra czystą wodą.
- Założyć wkład filtra.
- Zamontować i dokręcić krążek filtra.

## Wymiana bezpieczników



- 1 Wąż ssący
- 2 Śruba
- 3 Bezpiecznik główny, 30 A, zielony

- ➔ Wykręcić śruby.
- ➔ Zdjąć osłonę.
- ➔ Skontrolować bezpieczniki i razie konieczności wymienić na nowe o tej samej wartości.

### Umowa na przeprowadzanie konserwacji

Dla zapewnienia niezawodnej pracy urządzenia można zawrzeć umowy na przeprowadzanie konserwacji z odpowiednim biurem handlowym firmy Kärcher.

Podczas obchodzenia się z akumulatorami należy przestrzegać następujących wskazań ostrzegawczych:

### Wymiana akumulatorów

	Przestrzegać wskazówek na akumulatorze, w instrukcji obsługi i w instrukcji eksploatacji pojazdu
	Nosić okulary ochronne
	Trzymać dzieci z dala od elektrolitu i akumulatorów
	Niebezpieczeństwo wybuchu
	Zakaz palenia oraz używania otwartego ognia i przedmiotów iskrzących

	Niebezpieczeństwo oparzenia środkiem żrącym
	Pierwsza pomoc
	Ostrzeżenie
	Usuwanie odpadów
	Nie wyrzucać akumulatorów do śmieci

### ⚠ Niebezpieczeństwo

**Niebezpieczeństwo wybuchu.** Nie kłaść na akumulatory, czyli na biegunach i łącznikach ogniw, narzędzi ani podobnych przedmiotów.

**Ryzyko obrażeń.** Nie dopuścić do zetknięcia się ran z ołowiem. Po pracy z akumulatorami zawsze dokładnie czyścić ręce.

### Wymagowanie akumulatorów

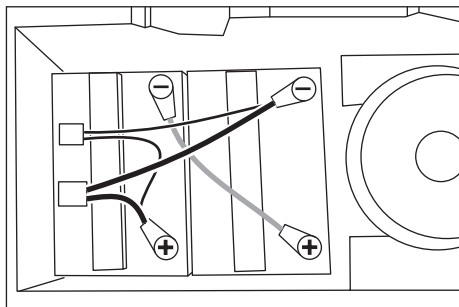
- ➔ Wyłączyć przełącznik turbiny ssącej.
- ➔ Wyłączyć wyłącznik szczotek.
- ➔ Wyłączyć wyłącznik nakładania środka czyszczącego.

### Uwaga

**Niebezpieczeństwo uszkodzenia.** Przed zdjęciem zbiornika brudnej wody należy wykręcić śrubę z tego zbiornika.

- ➔ Wyjąć wężyk do zasysania ze zbiornika brudnej wody.
- ➔ Wykręcić śrubę zbiornika brudnej wody.
- ➔ Zdjąć zbiornik brudnej wody.
- ➔ Kabel odłączyć od bieguna ujemnego akumulatora.
- ➔ Odłączyć resztę kabli od akumulatorów.
- ➔ Wyjąć akumulatory.
- ➔ Zużyte akumulatory poddać utylizacji zgodnie z obowiązującymi przepisami.

## Włożyć akumulator i podłączyć



- Włożyć akumulator do komory akumulatorowej.
- Połączyć bieguny dołączonym przewodem.

### Uwaga

*Niebezpieczeństwo uszkodzenia przy przestawieniu biegunów kabla przyłączeniowego. Czerwony kabel przyłączyć do bieguna dodatniego, a czarny kabel do bieguna ujemnego.*

- Kabel przyłączeniowy podłączyć do wolnych biegunów akumulatora (+) oraz (-).

- Połączyć złącze wtykowe urządzenia ze złączami wtykowymi przewodu przyłączeniowego.
- Umieścić zbiornik brudnej wody ponownie w urządzeniu.
- Połączyć wężyk do zasysania ze zbiornikiem brudnej wody.

### ⚠ Ostrzeżenie

*Przed uruchomieniem urządzenia naładować akumulator*

## Usterki

### ⚠ Niebezpieczeństwo

*Ryzyko obrażeń. Przed przystąpieniem do prac w obrębie urządzenia wyłączyć włącznikiem trybu pracy szczotki i turbiny ssącej oraz wyjąć wtyczkę sieciową ładowarki.*

### ⚠ Ostrzeżenie

*Niebezpieczeństwo uszkodzenia urządzenia w wyniku wyciekającej wody. Przed przystąpieniem do prac w obrębie urządzenia spuścić z urządzenia brudną wodę i pozostałość czystej wody.*

Przy usterkach, których nie można usunąć przy pomocy bieżącej tabeli, należy wezwać autoryzowany serwis.

## Usterki i wskazania

Wskaźnik naładowania akumulatora wskazuje następujące usterki:

				Usterka	Usuwanie usterek
X	1			Zbyt wysoki pobór prądu turbiny ssącej.	Wyłączyć wyłącznik szczotek, krótko zaczekać, ponownie włączyć urządzenie. Jeżeli usterka wystąpi ponownie, wezwać serwis.
X		1		Zbyt wysoki pobór prądu napędu szczotek.	
X			1	Przerwany przewód turbiny ssącej.	
X				1	
1 = świeci się, X = miga					
Migają różne segmenty wskaźnika naładowania akumulatora.					Wyłączyć przełącznik pracy szczotek, zwolnić uchwyt przełączeniowy, włączyć wyłącznik szczotek.

## Usterki bez wyświetlenia

Usterka	Usuwanie usterek
Nie można włączyć urządzenia	<p>Sprawdzić poziom załadowania akumulatora.</p> <p>Sprawdzić główny bezpiecznik, ewent. wymienić.</p>
Niewystarczająca ilość wody	<p>Sprawdzić poziom czystej wody, w razie konieczności uzupełnić zbiornik</p> <p>Włączyć włącznik roztworu czyszczącego.</p> <p>Otworzyć zawór regulacyjny ilości wody.</p> <p>Oczyścić filtr czystej wody.</p>
Nie wystarczająca moc ssania	<p>Włączyć wyłącznik turbiny ssącej.</p> <p>Opróżnić zbiornik brudnej wody.</p> <p>Oczyścić uszczelki między zbiornikiem brudnej wody i pokrywą i sprawdzić ich szczelność, w razie konieczności wymienić.</p> <p>Oczyścić listwy gumowe na belce ssącej, w razie konieczności obrócić lub wymienić.</p> <p>Sprawdzić wąż ssący i belkę ssącą, czy nie są zapchane, w razie konieczności usunąć zapchanie</p> <p>Sprawdzić szczelność węża ssącego, w razie potrzeby wymienić.</p> <p>Sprawdzić, czy pokrywa przy wężu spustowym brudnej wody jest zamknięta.</p> <p>Sprawdzić ustawienie belki ssącej, a w razie potrzeby je wyregulować.</p>
Niezadawalający wynik czyszczenia	<p>Sprawdzić typ szczotek i środek czyszczący, czy są właściwe.</p> <p>Sprawdzić, czy szczotki nie są zużyte, w razie konieczności wymienić.</p>
Szczotki nie obracają się	<p>Uruchomić włącznik trybu pracy szczotki</p> <p>Sprawdzić, czy ciała obce nie blokują szczotek, w razie konieczności usunąć ciała obce.</p> <p>Wyłączyć wyłącznik szczotek, krótko zaczekać i ponownie włączyć.</p>

## Akcesoria

W zależności od wybranego rodzaju czyszczenia, urządzenie można wyposażyć w różne akcesoria. Dalsze informacje

znajdują się w naszym katalogu lub w Internecie pod adresem [www.kaercher.com](http://www.kaercher.com).

Nazwa	Nr części	Opis	Sztuk/opakowań	Urządzenie wymaga szt.
Szczotka tarczowa, naturalna (miękka)	6.907-153.0	Do polerowania podłóży.	1	1
Szczotka tarczowa, czerwona (średnia, standard)	6.907-151.0	Do czyszczenia słabo zabrudzonych i delikatnych podłóży.	1	1
Szczotka tarczowa, czarna (twarda)	6.907-152.0	Do czyszczenia silnie zabrudzonych podłóży.	1	1
Talerz napędowy	6.907-150.0	Do mocowania podkładek.	1	1
Podkładka krążkowa, czerwona (średnia)	6.369-003.0	Do czyszczenia zabrudzonych podłóży.	5	1
Podkładka krążkowa, zielona (twarda)	6.369-002.0	Do czyszczenia normalnie zabrudzonego podłóży.	5	1
Podkładka krążkowa, czarna (bardzo twarda)	6.369-001.0	Do czyszczenia silnie zabrudzonych podłóży.	5	1

## Dane techniczne

<b>Moc</b>		
Napięcie znamionowe	V	24
Pojemność akumulatora	Ah (5h)	25
Średni pobór mocy	W	510
Moc silnika ssącego	W	250
Moc silnika szczotek	W	250
<b>Odkurzenie</b>		
Moc ssania, ilość powietrza	l/s	20
Moc ssania, podciśnienie	kPa	8,0
<b>Szczotki czyszczące</b>		
Szerokość robocza	mm	385
Średnica szczotki	mm	385
Liczba obrotów szczotki	1/min	150
<b>Ładowarka</b>		
Napięcie	V/Hz	220...240 / 50/60
Pobór mocy	W	130
<b>Wymiary i ciężar</b>		
Teoretyczna wydajność powierzchniowa	m <sup>2</sup> /h	1100
Pojemność zbiornika czystej/brudnej wody	l	12/12
Dopuszczalny ciężar całkowity	kg	76
Ciężar w czasie transportu	kg	64
Dług. x szer. x wys.	mm	810 x 467 x 1140
<b>Wartości określone zgodnie z EN 60335-2-72</b>		
Łączna wartość wibracji	m/s <sup>2</sup>	<2,5
Niepewność pomiaru K	m/s <sup>2</sup>	0,1
Poziom ciśnienie akustycznego L <sub>pA</sub>	dB(A)	66
Niepewność pomiaru K <sub>pA</sub>	dB(A)	0,75
Poziom mocy akustycznej L <sub>WA</sub> + Niepewność pomiaru K <sub>WA</sub>	dB(A)	80



## Deklaracja zgodności UE

Niniejszym oświadczamy, że określone poniżej urządzenie odpowiada pod względem koncepcji, konstrukcji oraz wprowadzonej przez nas do handlu wersji obowiązującym wymogom dyrektyw UE dotyczącym wymagań w zakresie bezpieczeństwa i zdrowia. Wszelkie nie uzgodnione z nami modyfikacje urządzenia powodują utratę ważności tego oświadczenia.

**Produkt:** Urządzenie do czyszczenia podłóg  
**Typ:** 1.783-xxx

### Obowiązujące dyrektywy WE

2006/42/WE (+2009/127/WE)  
2004/108/WE

### Zastosowane normy zharmonizowane

EN 55014-1: 2006 + A1: 2009  
EN 55014-2: 1997 + A2: 2008  
EN 60335-1  
EN 60335-2-29  
EN 60335-2-72  
EN 61000-3-2: 2006 + A2: 2009  
EN 61000-3-3: 2008  
EN 62233: 2008


### Zastosowane normy krajowe

-

Z upoważnienia zarządu przedsiębiorstwa.



H. Jenner  
CEO



S. Reiser  
Head of Approbation

Pełnomocnik dokumentacji:  
S. Reiser

Alfred Kärcher GmbH & Co. KG  
Alfred-Kärcher-Str. 28 - 40  
71364 Winnenden (Germany)  
tel.: +49 7195 14-0  
faks: +49 7195 14-2212

Winnenden, 2010/07/14

## Gwarancja

W każdym kraju obowiązują warunki gwarancji określone przez dystrybutora urządzeń Kärcher. Jakikolwiek usterki akcesoriów usuwamy w okresie gwarancji bezpłatnie, o ile spowodowane są one błędem materiałowym lub produkcyjnym. W sprawach napraw gwarancyjnych prosimy kierować się z dowodem zakupu do dystrybutora lub do autoryzowanego punktu serwisowego.

## Części zamienne

- Stosować wyłącznie wyposażenie dodatkowe i części zamienne dopuszczone przez producenta. Oryginalne wyposażenie i oryginalne części zamienne gwarantują bezpieczną i bezusterkową pracę urządzenia.
- Wybór najczęściej potrzebnych części zamiennych znajduje się na końcu instrukcji obsługi.
- Dalsze informacje o częściach zamiennych dostępne na stronie internetowej [www.kaercher.com](http://www.kaercher.com) w dziale Serwis.



Înainte de prima utilizare a aparatului dvs. citiți acest instrucțiunile original, respectați instrucțiunile cuprinse în acesta și păstrați-l pentru întreținerea ulterioară sau pentru următorii posesori.

## Cuprins

Măsuri de siguranță . . . . .	RO . . . 1
Funcționarea . . . . .	RO . . . 1
Utilizarea corectă . . . . .	RO . . . 1
Protecția mediului înconjurător . . . . .	RO . . . 1
Elemente de operare . . . . .	RO . . . 2
Înainte de punerea în funcțiune . . . . .	RO . . . 3
Funcționarea . . . . .	RO . . . 3
Transport . . . . .	RO . . . 5
Depozitarea . . . . .	RO . . . 5
Îngrijirea și întreținerea . . . . .	RO . . . 5
Defecțiuni . . . . .	RO . . . 9
Accesorii . . . . .	RO . . 11
Date tehnice . . . . .	RO . . 12
Declarație de conformitate CE . . . . .	RO . . 13
Garanție . . . . .	RO . . 13
Piese de schimb . . . . .	RO . . 13

## Măsuri de siguranță

Înainte de prima utilizare a aparatului citiți și respectați indicațiile acestui manual de utilizare, precum și broșura anexată, Indicații de siguranță pentru aspiratoarele umede/uscate nr. 5.956-251.

Aparatul este omologat pentru funcționarea pe suprafețe cu panta de maxim 2%.

**Aparatul trebuie folosit numai când recipientul și toate capacele sunt închise.**

### Simboluri din manualul de utilizare

#### **Pericol**

*Pericol iminent, care duce la vătămări corporale grave sau moarte.*

#### **Avertisment**

*Posibilă situație periculoasă, care ar putea duce la vătămări corporale grave sau moarte.*

## Atenție

*Posibilă situație periculoasă, care ar putea duce la vătămări corporale ușoare sau pagube materiale.*

## Funcționarea

Mașina de aspirat și lustruit este utilizată pentru curățarea umedă a podelelor plane. Poate fi adaptat ușor sarcinii de îndeplinit prin reglarea cantității de apă.

Lățimea de lucru de 385 mm și o capacitate a rezervoarelor pentru apă curată și apă uzată de câte 12 l asigură o curățare eficientă și o durată lungă de utilizare.

Acumulatorii se pot încărca cu un încărcător integrat, de la o priză de 230V.

## Utilizarea corectă

Utilizați acest aparat exclusiv în conformitate cu datele din aceste instrucțiuni de utilizare.

- Aparatul poate fi utilizat numai pentru curățarea podelelor netede rezistente la umezeală.
- Acest aparat este destinat utilizării în spații interioare.
- Aparatul nu este potrivit pentru curățarea podelelor înghețate (de ex. în încăperi frigorifice).
- Aparatul poate fi dotat numai cu accesorii și piese de schimb originale.

## Protecția mediului înconjurător



Materialele de ambalare sunt reciclabile. Ambalajele nu trebuie aruncate în gunoii menajer, ci trebuie duse la un centru de colectare și revalorificare a deșeurilor.



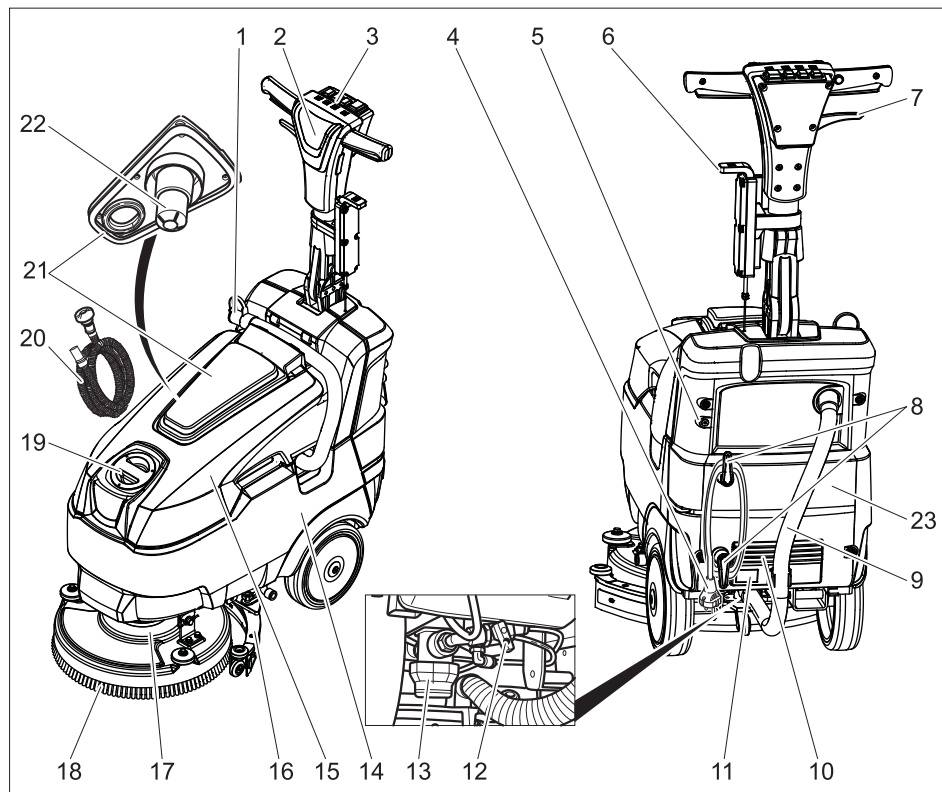
Aparatele vechi conțin materiale reciclabile valoroase, care pot fi supuse unui proces de revalorificare. Din acest motiv, vă rugăm să apelați la centrele de colectare abilitate pentru eliminarea aparatelor vechi.

### Observații referitoare la materialele conținute (REACH)

Informații actuale referitoare la materialele conținute puteți găsi la adresa:

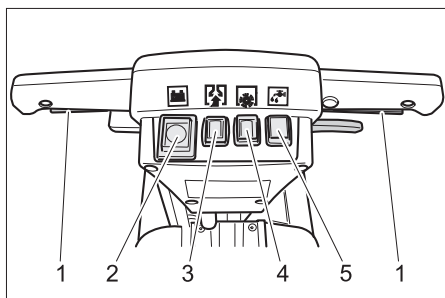
[www.kaercher.com/REACH](http://www.kaercher.com/REACH)

## Elemente de operare



- |  |  |
|--|--|
| 1 Furtun de evacuare pentru apa uzată        | 17 Cap de curățare                                     |
| 2 Bară de manevrare                          | 18 Perie disc  |
| 3 Panou de comandă                           | 19 Orificiu de umplere pentru rezervorul de apă curată |
| 4 Cablu de rețea cu ștecher                  | 20 Furtun de umplere, anexat                           |
| 5 Șurub rezervor pentru apă uzată            | 21 Capac pentru rezervorul de apă uzată                |
| 6 Manetă pentru coborârea tijei de aspirație | 22 Plutitor  |
| 7 Manetă de reglare a înclinării             | 23 Capac acoperiș                                      |
| 8 Suport pentru cablu, rotativ               |  |
| 9 Furtun de aspirare                         |  |
| 10 Încărcător                                |  |
| 11 Afișaj pentru încărcarea bateriei         |  |
| 12 Supapă de reglare a cantității de apă     |  |
| 13 Filtru pentru apă curată                  |  |
| 14 Acumulator                                |  |
| 15 Rezervor pentru apă uzată                 |  |
| 16 Tijă de aspirare                          |  |

## Panou de comandă



- 1 Comutator cu pârghie
- 2 Afișaj pentru starea bateriei
- 3 Comutator turbina de aspirație
- 4 Comutator pentru funcționarea periilor
- 5 Comutator pentru soluția de curățat

## Înainte de punerea în funcțiune

### Atenție

*Pericol de deteriorare. Înainte de demontarea rezervorului pentru apă uzată trebuie să desfaceți șurubul rezervorului.*

- Îndepărtați furtunul de aspirație al rezervorului.
- Deșurubați șurubul de la rezervorul de apă uzată.
- Demontați rezervorul de apă uzată.
- La prima punere în funcțiune conectați cablul bateriei la baterie (vezi: Îngrijire și întreținere/Lucrări de întreținere/Înlocuirea și conectarea bateriilor).
- Montați peria disc (vezi capitolul „Îngrijire și întreținere”).
- Verificați poziția etanșă a dopului furtunului de evacuare a apei uzate.
- Verificați dacă furtunul de aspirație este înfundat și apoi racordați-l la tija de aspirație și rezervorul de apă uzată. Aveți grijă de etanșeitatea racordurilor.

## Încărcarea acumulatorului

### Observație

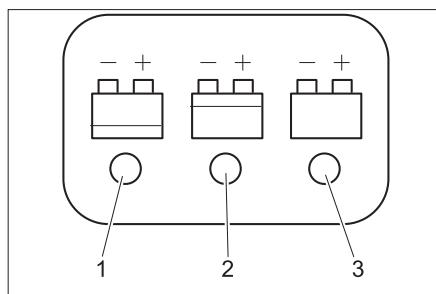
*Aparatul are un sistem de protecție împotriva descărcării excesive, cu alte cuvinte, în momentul în care se atinge capacitatea minimă admisă, aparatul de oprește.*

*Timpul de încărcare este de cca. 10 ore.*

*Încărcătorul întrerupe automat procesul de încărcare.*

→ Introduceți ștecherul în priză.

### Afișaj pentru încărcarea bateriei



- 1 Bateria este descărcată (roșu)
- 2 Bateria este încărcată pe jumătate (galben)
- 3 Bateria este încărcată (verde)

## Funcționarea

### Umplerea substanțelor tehnologice

#### ⚠ Avertisment

*Pericol de deteriorare. Utilizați numai agenții de curățare recomandați. Pentru alți agenți de curățare utilizatorul își asumă întregul risc din punct de vedere al siguranței în utilizare și al pericolului de accidente. Utilizați numai agenți de curățare fără dizolvanți, acid clorhidric și sare. Țineți cont de instrucțiunile de siguranță de pe soluțiile de curățat.*

### Observație

*Nu utilizați agenți de curățare cu spumare abundentă. Atenție la dozare!*

- Deschideți capacul rezervorului pentru apă curată.
- Introduceți furtunul de umplere în orificiul de alimentare și conectați capătul celălalt al acestuia la un robinet de apă.

- ➔ Alimentați aparatul cu apă curată (max. 50 °C).
- ➔ Adăugați soluția de curățat. Respectați indicațiile de dozare.

Agent de curățare recomandat:

Domenii de utilizare	Detergent
Curățare de întreținere (și la pardoselile sensibile la substanțe alcaline)	RM 745 RM 746
Curățarea murdăriei făcute de grăsimi	RM 69 ES ASF RM 69 ASF
Curățare de bază (Stripaj) a suprafețelor rigide rezistente la substanțe alcaline.	RM 752
Curățare de bază (Stripaj) a linoleumului	RM 754
Soluție de curățat de bază, acidă	RM 751
Agent de curățare dezinfectant.	RM 732

Agenții de curățare pot fi procurați din comerțul specializat.

- ➔ Îndepărtați furtunul de alimentare.
- ➔ Închideți capacul rezervorului pentru apă curată.

### Setări

- ➔ Trageți maneta de reglare a înclinăției.
- ➔ Reglați bara de manevrare la înălțimea dorită.
- ➔ Eliberați maneta de reglare a înclinăției.
- ➔ Reglați cantitatea de apă de la supapa de reglare, în funcție de natura și gradul de murdărie al podelei.
- ➔ Porniți comutatorul pentru acționarea periiilor.
- ➔ Porniți comutatorul pentru dozarea soluției de curățat.
- ➔ Apoi porniți comutatorul pentru turbina aspiratoare, aspirația pornește.
- ➔ Apăsăți în jos maneta de coborâre a tijei de aspirare.

### Observație

În funcție de sarcina de curățare puteți opri și unele funcții.

Comutatoarele acționate se aprind.

### Curățarea

#### Atenție

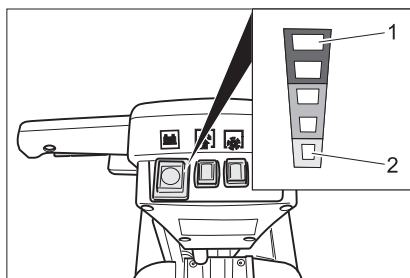
Pericol de deteriorare a suprafeței podelei. Nu utilizați aparatul pe loc.

Pericol de deteriorare. Înainte de o deplasare în spate mai lungă ridicați tija de aspirare.

- ➔ Acționați comutatorul cu pârghie, acționarea periiilor și aplicarea soluției de curățat sunt pornite (dacă sunt setate).
- ➔ Împingeți aparatul înainte peste suprafața care trebuie curățată.

### Afișaj pentru starea bateriei

Se aprinde când comutatorul pentru acționarea periiilor este pornit.



- 1 acumulatorul este încărcat
- 2 Bateria este descărcată

### Oprirea și depozitarea

- ➔ Eliberați comutatorul cu pârghie.
- ➔ Deplasați aparatul încă 1-2 m în față, pentru ca restul de apă să fie aspirat.
- ➔ Trageți în sus maneta pentru coborârea tijei de aspirație.

#### Atenție

Lamele de aspirație pot să se deformeze durabil. Depozitați aparatul întotdeauna cu tija de aspirație ridicată.

- ➔ Deconectați întrerupătorul turbinei aspiratoare.
- ➔ Opriți comutatorul pentru acționarea periiilor.
- ➔ Opriți comutatorul pentru aplicarea soluției de curățat.

## Golirea rezervorului pentru apă uzată

### ⚠ Atenție

Acordați atenție reglementărilor locale privind apele uzate.

### Atenție

Pericol de deteriorare. Înainte de demontarea rezervorului pentru apă uzată trebuie să desfaceți șurubul rezervorului.

- Scoateți din suport furtunul de evacuare a apei uzate, scoateți capacul și goliți într-un recipient de colectare corespunzător.
- Spălați rezervorul pentru apă uzată cu apă curată.

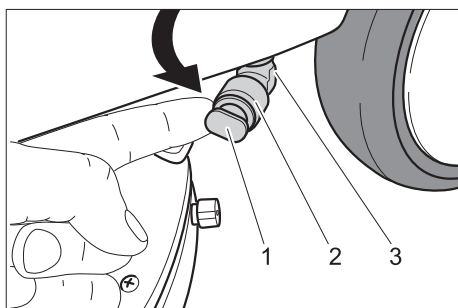
sau

- Îndepărtați furtunul de aspirație al rezervorului.
- Deșurubați șurubul de la rezervorul de apă uzată.
- Ridicați rezervorul de apă uzată și duceți-l la recipientul de colectare.
- Spălați rezervorul pentru apă uzată cu apă curată.
- Montați rezervorul pentru apă uzată în apoi pe aparat.

## Goliți rezervorul pentru apă curată

### ⚠ Atenție

Acordați atenție reglementărilor locale privind apele uzate.



- 1 Dop
- 2 Inel
- 3 Ștuț de evacuare

- Rabatați ștuțul de evacuare afară.
- Împingeți inelul înapoi.
- Scoateți dopul.
- Lăsați rezervorul pentru apă curată să se golească.
- Spălați rezervorul pentru apă cu apă curată.
- Introduceți dopul în orificiul de evacuare.

## Protecția împotriva înghețului

În caz de pericol de îngheț:

- Goliți rezervoarele pentru apă uzată și curată.
- Depozitați aparatul în spații ferite de îngheț.

## Transport

### Atenție

Pericol de rănire și deteriorare a aparatului! La transport țineți cont de greutatea aparatului.

- Îndepărtați peria pentru a evita deteriorarea acesteia.
- În cazul transportării în vehicule asigurați aparatul contra derapării și răsturnării conform normelor în vigoare.

## Depozitarea

### Atenție

Pericol de rănire și deteriorare a aparatului! La depozitare țineți cont de greutatea aparatului.

Aparatul poate fi depozitat doar în spațiile interioare.

## Îngrijirea și întreținerea

### ⚠ Pericol

Pericol de accidentare. Deconectați comutatoarele pentru funcționarea perii și a turbinei de aspirare și scoateți ștecherul în-cărcătorului, înainte de a efectua orice operație la aparat.

### ⚠ Avertisment

Pericol de deteriorare a aparatului din cauza apei scurse. Înainte de a efectua lucrări la aparat, goliți apa uzată și restul de apă curată.

- Amplasați aparatul pe o suprafață plană.

## Planul de întreținere

### După lucrul cu aspiratorul

#### ⚠ Avertisment

*Pericol de deteriorare. Nu stropiți aparatul cu apă și nu utilizați agenți de curățare agresivi.*

- Goliți apa uzată.
- Scoateți capacul rezervorului pentru apă uzată și spălați interiorul acesteia și plutitorul cu apă.
- Spălați rezervorul pentru apă uzată cu apă curată.
- Scoateți și curățați tija de aspirație (vezi "Lucrări de întreținere").
- Curățați aparatul la exterior cu o cârpă umedă îmbibată cu soluție de curățare ușoară.
- Curățați lamele de aspirație, verificați uzura acestora și în caz că este necesar înlocuiți-le.
- Verificați uzura periei, înlocuiți-o, dacă este necesar (vezi "Lucrările de întreținere").
- Dacă este nevoie încărcați bateria.

#### Săptămânal

- Curățați filtrul pentru apă curată.

#### Lunar

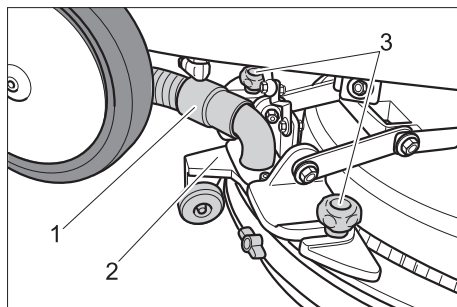
- Verificați dacă polii acumulatorului sunt oxidați, dacă este nevoie periați-i și ungeți-i cu grăsime pentru poli. Cablurile de legătură trebuie să fie bine fixate.
- Verificați starea garniturilor între rezervorul de apă uzată și capac, în caz că este necesar înlocuiți-le.

#### Anual

- Realizați inspecția recomandată prin intermediul service-ului autorizat.

## Lucrări de întreținere

### Demontarea tije de aspirație

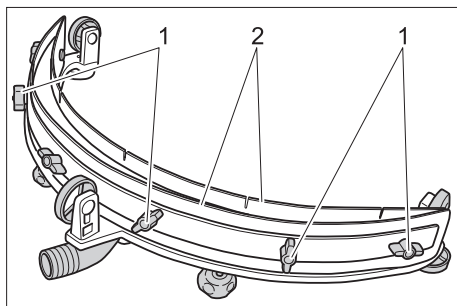


- 1 Furtun de aspirare
- 2 Tija de aspirare
- 3 Mâner în formă de cruce pentru fixarea tije de aspirare

- Îndepărtați furtunul de aspirație.
- Eliberați mânerul în stea.
- Îndepărtați tija de aspirație.

### Înlocuirea sau întoarcerea lamelor de aspirare

- Îndepărtați tija de aspirație.



- 1 Piuliță fluture
- 2 Lamă de aspirare

- Deșurubați piulițele fluture.
- Rotiți sau întoarceți lamele de aspirație.

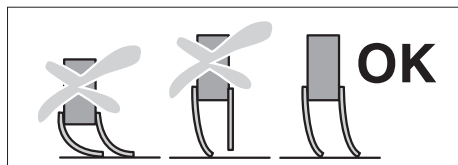
#### Observație

*Nu preschimbați lama de aspirație anterioară și posterioară.*

- Asamblați tija de aspirație în ordine inversă.

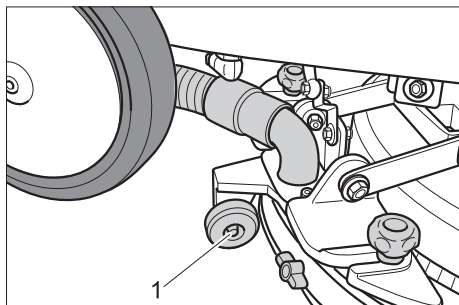
## Verificarea reglării tije de aspirație

- Apoi porniți comutatorul pentru turbina aspiratoare, aspirația pornește.
- Coborâți tija de aspirație.
- Împingeți aparatul puțin în față.
- Deconectați întrerupătorul turbinei aspiratoare.



- Verificați reglarea tije de aspirație, dacă este nevoie reglați-o.

## Reglarea tije de aspirație

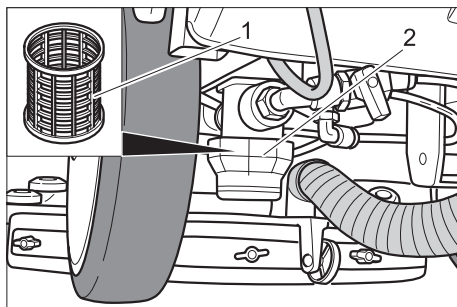


- Desprindeți piulița.
- Împingeți roata în sus sau jos.
- Strângeți piulița.
- Verificați reglajul tije de aspirație.

## Înlocuirea periei disc

- Înclinați aparatul cu grijă în spate.
- Trageți peria disc cu ambele mâini spre capul de curățare.
- Rotiți peria disc cu cca. 45° în direcția inversă a acelor de ceas (privită dinspre sus).
- Detașați periile disc spre partea inferioară.
- Introduceți noile perii disc procedând în ordine inversă.

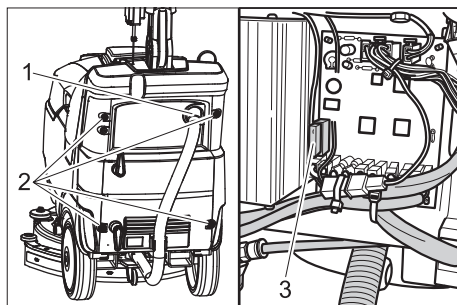
## Curățați filtrul pentru apă curată



- 1 Cartuș de filtru
- 2 Recipient filtru

- Deșurubați recipientul filtrului.
- Îndepărtați cartușul filtrului.
- Clătiți cartușul filtrului cu apă curată.
- Montați cartușul filtrului.
- Montați recipientul filtrului și strângeți-l.

## Înlocuirea siguranțelor



- 1 Furtun pentru aspirare
- 2 Șurub
- 3 Siguranță principală, 30 A, verde

- Deșurubați șuruburile.
- Îndepărtați capacul.
- Verificați siguranțele și schimbați-le cu siguranțe de același tip, dacă este nevoie.










## Contractul de întreținere

Pentru asigurarea disponibilității în serviciu a aparatului pot fi încheiate cu birourile locale de vânzare a produselor Kärcher contracte de întreținere.

Când umblați cu acumulatorii, respectați neapărat următoarele avertismente:

### Înlocuirea bateriilor

	respectați indicațiile de pe acumulator, din instrucțiunile de utilizare și din manualul de utilizare ale vehiculului
	purtați protecție pentru ochi
	țineți copiii departe de acizi și acumulatori
	Pericol de explozie
	Este interzisă folosirea focului deschis, provocarea de scântei și fumatul.
	Pericol de accidentare
	Prim ajutor
	Simbol de avertizare
	Scoaterea din uz
	Nu aruncați acumulatorii în guno-riul menajer

#### Pericol

Pericol de explozie. Nu așezați unelte sau altele similare pe acumulator, adică pe polii acestora și pe conexiunile dintre celule. Pericol de rănire. Nu lăsați să ajungă plumb pe răni. După ce lucrați cu acumulatori, spălați-vă mereu pe mâini.

## Demontarea bateriilor

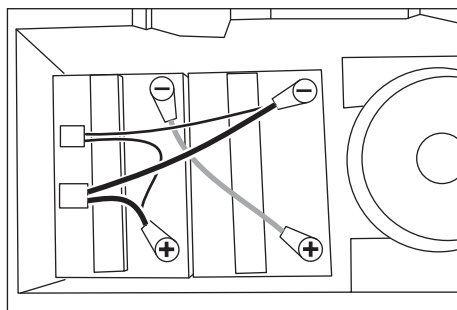
- Deconectați întrerupătorul turbinei aspiratoare.
- Oprii comutatorul pentru acționarea periiilor.
- Oprii comutatorul pentru aplicarea soluției de curățat.

### Atenție

Pericol de deteriorare. Înainte de demontarea rezervorului pentru apă uzată trebuie să desfaceți șurubul rezervorului.

- Scoateți furtunul de aspirație de pe rezervorul de apă uzată.
- Deșurubați șurubul de la rezervorul de apă uzată.
- Demontați rezervorul de apă uzată.
- Deconectați cablul de la borna negativă a acumulatorului.
- Deconectați restul de cabluri de la baterii.
- Scoateți bateriile.
- Îndepărtați bateriile uzate conform reglementărilor legale.

### Introducerea și conectarea acumulatorului



- Așezați acumulatorii în compartimentul pentru baterii.
- Conectați polii cu cablul de legătură inclus în livrare.

### Atenție

Pericol de deteriorare prin inversarea polilor cablului de conexiune. Conectați cablul de culoare roșie la polul pozitiv și cablul de culoare neagră la polul negativ.

- Conectați cablul la polii liberi ai acumulatorilor (+) și (-).

- Conectați ștecherul aparatului cu ștecherurile cablului de conexiune.
- Montați rezervorul pentru apă uzată în apoi pe aparat.
- Racordați furtunul de aspirație la rezervorul de apă uzată.

**⚠ Avertisment**

Înainte de utilizare încărcați acumulatorul.

## Defecțiuni

**⚠ Pericol**

*Pericol de accidentare. Deconectați comutatoarele pentru funcționarea perii și a turbinei de aspirare și scoateți ștecherul încărcătorului, înainte de a efectua orice operație la aparat.*

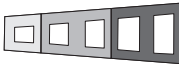
**⚠ Avertisment**

*Pericol de deteriorare a aparatului din cauza apei scurse. Înainte de a efectua lucrări la aparat, goliți apa uzată și restul de apă curată.*

În cazul defecțiunilor care nu pot fi îndepărtate cu ajutorul acestui tabel, anunțați serviciul pentru clienți.

### Defecțiuni cu semnalizare

Pe afișajul pentru starea bateriei se indică următoarele deranjamente:

					Defecțiunea	Remedierea
						
X	1				Consumul de curent al turbinei aspiratoare este prea mare.	Oprii comutatorul pentru acționarea periei, așteptați puțin și porniți-l din nou. Dacă deranjamentul apare din nou luați legătura cu serviciul pentru clienți.
X		1			Consumul de curent al motorului de perii este prea mare.	
X			1		Rupere de cablu turbină aspiratoare.	
X				1	Nu sunt montate perii disc în capul de curățare Consumul de curent al motorului de perii este prea mic. Rupere de cablu la motorul periei.	
1 = luminează, X = pâlpâie						
Diferite segmente ale afișajului pentru starea bateriei pâlpâie.						Oprii comutatorul acționării perilor, eliberați comutatorul cu pârghie, porniți comutatorul acționării perilor.

## Defecțiuni fără afișaj

Defecțiunea	Remedierea
Aparatul nu pornește	Verificați starea de încărcare a acumulatorului. Verificați și schimbați siguranța principală.
Cantitate de apă insuficientă	Verificați nivelul apei curate, în caz că este necesar umpleți rezervorul. Porniți comutatorul pentru dozarea soluției de curățat. Deschideți supapa de reglare a cantității de apă. Curățați filtrul pentru apă curată.
Putere de aspirație insuficientă	Porniți comutatorul turbinei aspiratoare. Goliți rezervorul pentru apă uzată. Curățați și verificați etanșeitatea garniturilor între rezervorul de apă uzată și capac, în caz că este necesar înlocuiți-le Curățați lamele de aspirație de pe tija de aspirație, în caz că este necesar, întoarceți-le sau înlocuiți-le. Verificați dacă furtunul de aspirație sau tija de aspirație sunt înfundate, în caz că este necesar, desfundați-le Verificați dacă furtunul de aspirare este etanș, în caz că este necesar înlocuiți-l. Verificați dacă este închis capacul furtunului de evacuare a apei uzate. Verificați reglarea tijei de aspirație, dacă este nevoie reglați-o.
Rezultat nesatisfăcător după curățare	Asigurați-vă că tipul periei și a soluției de curățat sunt potrivite. Verificați uzura periilor, în caz că este necesar înlocuiți-le.
Periile nu se rotesc	Conectați comutatorul pentru funcționarea periilor. Verificați existența corpurilor străine care blochează periile, în caz că este necesar îndepărtați corpurile străine. Opriti comutatorul pentru acționarea periei, așteptați puțin și porniți-l din nou.

## Accesorii

În funcție de lucrarea de efectuat aparatul poate fi dotat cu diferite accesorii. Solicitați

catalogul nostru sau vizitați site-ul nostru pe internet la [www.kaercher.com](http://www.kaercher.com).

Denumire	Nr. piesă	Descriere	Buc./Ambalaj	Nr. bucăți necesare pt. aparat
Perie disc, natur (moale)	6.907-153.0	Pentru lustruirea podelelor.	1	1
Perie disc, roșie (medie, standard)	6.907-151.0	Pentru curățarea podelelor sensibile sau ușor murdare.	1	1
Perie disc, neagră (dură)	6.907-152.0	Pentru curățarea podelelor cu un grad de murdărire ridicat.	1	1
Disc de acționare	6.907-150.0	Ca suport pentru piesa de curățat	1	1
Disc de curățat, roșu (mediu)	6.369-003.0	Pentru curățarea podelelor cu un grad de murdărire scăzut.	5	1
Disc de curățat, verde (dur)	6.369-002-0	Pentru curățarea podelelor cu un grad de murdărire normal.	5	1
Disc de curățat, negru (foarte dur)	6.369-001.0	Pentru curățarea podelelor cu un grad de murdărire ridicat.	5	1

## Date tehnice

<b>Putere</b>		
Tensiunea nominală	V	24
Capacitatea acumulatorului	Ah (5h)	25
Putere absorbită medie	W	510
Puterea motorului de aspirație	W	250
Puterea motorului periiilor	W	250
<b>Aspirare</b>		
Puterea de aspirație, cantitatea de aer	l/s	20
Puterea de aspirație, depresiune	kPa	8,0
<b>Perii de curățat</b>		
Lățimea de lucru	mm	385
Diametru perie	mm	385
Turația periei	1/min	150
<b>Încărcător</b>		
Tensiunea	V/Hz	220...240 / 50/60
Consum de putere	W	130
<b>Dimensiuni și masa</b>		
Capacitatea teoretică de suprafață	m <sup>2</sup> /h	1100
Volumul rezervoarelor de apă curată / apă uzată	l	12/12
Masa totală maximă autorizată	kg	76
Greutate de transport	kg	64
Lungime x lățime x înălțime	mm	810 x 467 x 1140
<b>Valori determinate conform EN 60335-2-72</b>		
Valoare totală oscilații	m/s <sup>2</sup>	<2,5
Nesiguranță K	m/s <sup>2</sup>	0,1
Nivel de zgomot L <sub>pA</sub>	dB(A)	66
Nesiguranță K <sub>pA</sub>	dB(A)	0,75
Nivelul puterii energiei L <sub>WA</sub> + nesiguranță K <sub>WA</sub>	dB(A)	80

## Declarație de conformitate CE

Prin prezenta declarăm că aparatul desemnat mai jos corespunde cerințelor fundamentale privind siguranța în exploatare și sănătatea incluse în directivele CE aplicabile, datorită conceptului și a modului de construcție pe care se bazează, în varianta comercializată de noi. În cazul efectuării unei modificări a aparatului care nu a fost convenită cu noi, această declarație își pierde valabilitatea.

**Produs:** Aparat pentru curățat podele  
**Tip:** 1.783-xxx

### Directive EG respectate:

2006/42/CE (+2009/127/CE)  
2004/108/CE

### Norme armonizate utilizate:

EN 55014-1: 2006 + A1: 2009  
EN 55014-2: 1997 + A2: 2008  
EN 60335-1  
EN 60335-2-29  
EN 60335-2-72  
EN 61000-3-2: 2006 + A2: 2009  
EN 61000-3-3: 2008  
EN 62233: 2008


### Norme de aplicare naționale:

-

Semnatarii acționează în numele și prin împuternicirea conducerii societății.



H. Jenner  
CEO



S. Reiser  
Head of Approval

Însărcinat cu elaborarea documentației:

S. Reiser

Alfred Kärcher GmbH & Co. KG  
Alfred-Kärcher-Str. 28 - 40  
71364 Winnenden (Germany)  
Tel.: +49 7195 14-0  
Fax: +49 7195 14-2212

Winnenden, 2010/07/14

## Garanție

În fiecare țară sunt valabile condițiile de garanție publicate de distribuitorul nostru din țara respectivă. Eventuale defecțiuni ale accesoriilor, care survin în perioada de garanție și care sunt rezultatul unor defecte de fabricație sau de material, vor fi remediate gratuit. Pentru a putea beneficia de garanție, prezentați-vă cu chitanța de cumpărare la magazin sau la cea mai apropiată unitate de service autorizată.

## Piese de schimb

- Vor fi utilizate numai accesorii și piese de schimb agreate de către producător. Accesoriile originale și piesele de schimb originale constituie o garanție a faptului că utilajul va putea fi exploatat în condiții de siguranță și fără defecțiuni.
- O selecție a pieselor de schimb utilizate cel mai des se găsește la sfârșitul instrucțiunilor de utilizare.
- Informații suplimentare despre piesele de schimb găsiți la [www.kaercher.com](http://www.kaercher.com), în secțiunea Service.



Pred prvým použitím vášho zariadenia si prečítajte tento pôvodný návod na použitie, konajte podľa neho a uschovajte ho pre neskoršie použitie alebo pre ďalšieho majiteľa zariadenia.

## Obsah

Bezpečnostné pokyny . . . . .	SK . . . 1
Funkcia . . . . .	SK . . . 1
Používanie výrobku v súlade s jeho určením . . . . .	SK . . . 1
Ochrana životného prostredia	SK . . . 1
Ovládacie prvky . . . . .	SK . . . 2
Pred uvedením do prevádzky	SK . . . 3
Prevádzka . . . . .	SK . . . 3
Transport . . . . .	SK . . . 5
Uskladnenie . . . . .	SK . . . 5
Starostlivosť a údržba . . . . .	SK . . . 5
Poruchy . . . . .	SK . . . 9
Príslušenstvo . . . . .	SK . . . 11
Technické údaje . . . . .	SK . . . 12
Vyhlásenie o zhode s normami EÚ	SK . . . 13
Záruka . . . . .	SK . . . 13
Náhradné diely . . . . .	SK . . . 13

## Bezpečnostné pokyny

Pred prvým použitím zariadenia si prečítajte tento návod na obsluhu a rešpektujte priloženú brožúru Bezpečnostné pokyny pre umývacie stroje s kefami a striekacie extrakčné zariadenia 5.956-251.

Tento stroj je schválený pre prevádzku na plochách so stúpaním až 2%.

**Prístroj sa smie uviesť do prevádzky len vtedy, keď sú nádrž a všetky veká uzatvorené.**

### Použitie symboly

#### **Nebezpečenstvo**

*Pri bezprostredne hroziacom nebezpečenstve, ktoré spôsobí vážne zranenia alebo smrť.*

#### **Pozor**

*V prípade nebezpečnej situácie by mohla viesť k vážnemu zraneniu alebo smrti.*

#### **Pozor**

*V prípade možnej nebezpečnej situácie by mohla viesť k ľahkým zraneniam alebo vecným škodám.*

## Funkcia

Tento zemetací a vysávací stroj sa používa na čistenie rovných podláh za mokra. Nastavením množstva vody a odsávania znečistenej vody je ho možné ľahko prispôbiť príslušnej čistiacej úlohe. Pracovná šírka 385 mm a kapacita nádrže na čistú a špinavú vodu 12 l umožňujú efektívne čistenie pri dlhodobom používaní. Pomocou namontovanej nabíjačky je možné batérie nabíjať v zásuvke 230 V.

## Používanie výrobku v súlade s jeho určením

Používajte tento stroj výhradne podľa údajov v tomto návode na obsluhu.

- Stroj sa smie používať len na čistenie hladkých podláh, ktoré nie sú chĺlostivé na vlhkosť.
- Toto zariadenie je určené na používanie vo vnútorných priestoroch.
- Stroj nie je vhodný na čistenie zmrznutých podláh (napr. v chladiarňach).
- Stroj sa smie vybaviť len originálnym príslušenstvom a originálnymi náhradnými dielmi.

## Ochrana životného prostredia



Obalové materiály sú recyklovateľné. Obalové materiály láskavo nevyhadzujte do komunálneho odpadu, ale odovzdajte ich do zberne druhotných surovín.

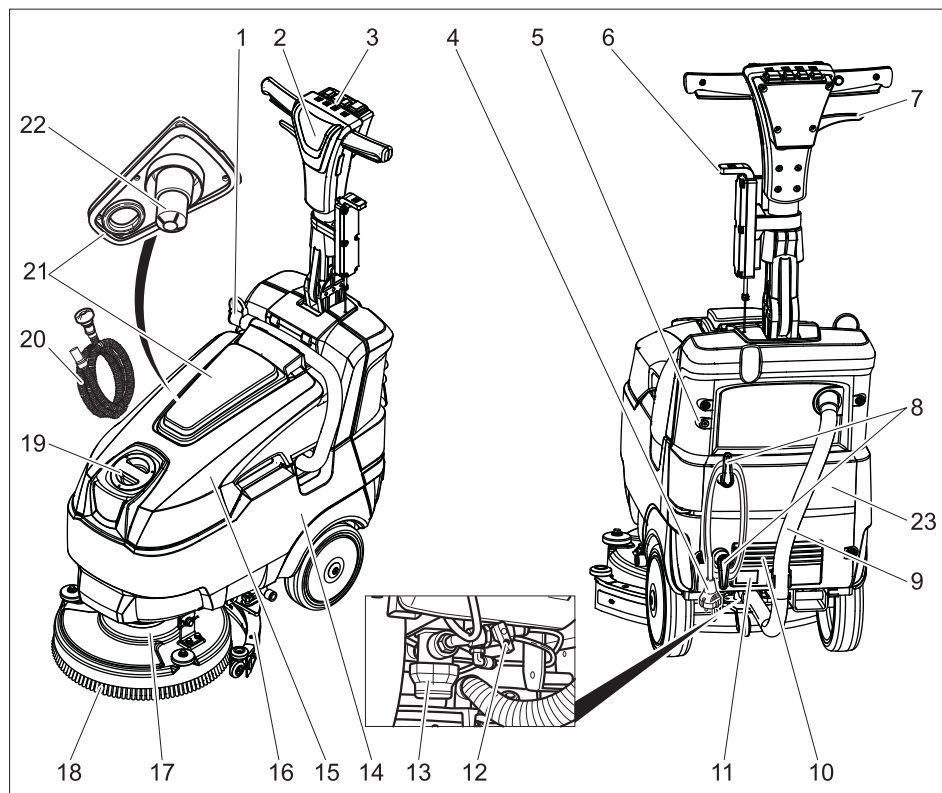


Vyradené prístroje obsahujú hodnotné recyklovateľné látky, ktoré by sa mali opäť zužitkovať. Staré zariadenia preto láskavo odovzdajte do vhodnej zberne odpadových surovín.

### **Pokyny k zloženiu (REACH)**

Aktuálne informácie o zložení nájdete na: [www.kaercher.com/REACH](http://www.kaercher.com/REACH)

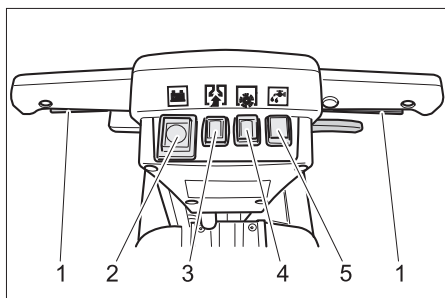
## Ovládacie prvky



- |    |                                     |    |                                    |
|----|-------------------------------------|----|------------------------------------|
| 1  | Vypúšťacia hadica znečistenej vody  | 18 | Kefka na kotúče                    |
| 2  | Posuvná rukoväť                     | 19 | Plniaci otvor nádrže na čistú vodu |
| 3  | Ovládací panel                      | 20 | Plniaca hadica, priložená          |
| 4  | Sieťový kábel so sieťovou zástrčkou | 21 | Kryt nádrže znečistenej vody       |
| 5  | Skrutka nádrže na nečistotu         | 22 | Plavák                             |
| 6  | Páka spustenia sacej nadstavby      | 23 | Kryt poklopu                       |
| 7  | Páka na nastavenie sklonu           |    |                                    |
| 8  | Hák na kábel, otočný                |    |                                    |
| 9  | Vysávací hadica                     |    |                                    |
| 10 | Nabíjačka                           |    |                                    |
| 11 | Indikátor nabíjania batérie         |    |                                    |
| 12 | Regulačný ventil množstva vody      |    |                                    |
| 13 | Filter čistej vody                  |    |                                    |
| 14 | Akumulátor                          |    |                                    |
| 15 | Nádrž znečistenej vody              |    |                                    |
| 16 | Vysávacie rameno                    |    |                                    |
| 17 | Čistiaca hlava                      |    |                                    |



## Ovládací panel



- 1 Spínač na rukováti
- 2 Indikátor stavu batérie
- 3 Spínač nasávacej turbíny
- 4 Spínač prevádzky kief
- 5 Tlačidlo čistiaceho roztoku

## Pred uvedením do prevádzky

### Pozor

*Nebezpečenstvo poškodenia. Skôr, než budete môcť odstrániť nádrž na znečistenú vodu, musíte vyskrutkovať skrutku nádrže na znečistenú vodu.*

- Vyberte vysávaciu hadicu nádrže na znečistenú vodu.
- Vyskrutkujte skrutku nádrže na znečistenú vodu.
- Odoberte nádrž na znečistenú vodu.
- Pri prvom uvedení do prevádzky spojte kábel pre batérie s batériami (pozri: Ošetrovanie a údržba/Údržbárske činnosti/Vložte a pripojte batérie).
- Namontujte kefku na kotúče (pozri „Starostlivosť a údržba“).
- Skontrolujte riadne utesnenie uzáveru vypúšťacej hadice na znečistenú vodu.
- Skontrolujte nasávaciu hadicu kvôli upchaniu a potom ju spojte s vysávacím nadstavcom a nádržou na znečistenú vodu. Dávajte pozor na utesnenie spojov.

## Nabite batériu

### Upozornenie

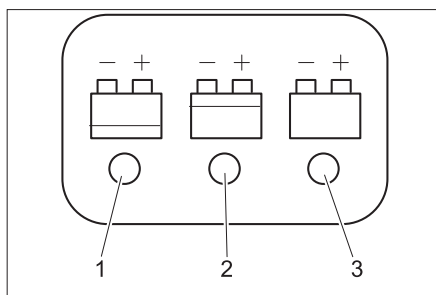
*Prístroj je vybavený ochranou proti silnému vybitiu, to znamená, že ak bude dosiahnutá ešte prípustná najmenšia miera kapacity, môže sa prístroj vypnúť.*

*Doba nabíjania je približne 10 hodín.*

*Nabíjačka ukončí proces nabíjania samostatne.*

→ Zasuňte sieťovú zástrčku do zásuvky.

### Indikátor nabíjania batérie



- 1 Batéria je vybitá (červená)
- 2 Batéria je napoly nabitá (žltá)
- 3 Batéria je nabitá (zelená)

## Prevádzka

### Doplnenie prevádzkových látok

### ⚠ Pozor

*Nebezpečenstvo poškodenia. Používajte len odporúčané čistiace prostriedky. Za iné čistiace prostriedky nesie prevádzkovateľ zvýšené riziko pokiaľ ide o prevádzkovú bezpečnosť a nebezpečenstvo poranenia. Používajte len čistiace prostriedky, ktoré neobsahujú rozpúšťadlá, kyselinu soľnú a kyselinu fluórovodíkovú.*

*Dodržujte bezpečnostné pokyny uvedené na čistiacich prostriedkoch.*

## Upozornenie

Nepoužívajte žiadne silne peniace čistiace prostriedky. Dodržujte pokyny pre dávkovanie.

- Otvorte veko nádrže na čistú vodu.
- Zasuňte plniacu hadicu do plniaceho otvoru a nasuňte druhý koniec hadice na vodovodný kohútik.
- Naplňte čistou vodu (maximálne 50 °C).
- Pridajte čistiaci prostriedok. Dodržiavajte pokyny dávkovania.

Odporúčané čistiace prostriedky:

Použitie	Čistiaci prostriedok
Udržiavacie čistenie (aj u podláh citlivých na zásadité látky)	RM 745 RM 746
Čistenie mastných nečistôt	RM 69 ES ASF RM 69 ASF
Základné čistenie (stieranie) tvrdých podláh odolných voči zásadám	RM 752
Základné čistenie (stieranie) linolea	RM 754
Základný čistič, kyslý	RM 751
Dezinfekčný čistič	RM 732

Čistiace prostriedky je možné obdržať v špecializovaných obchodoch.

- Odstráňte plniacu hadicu.
- Uzavrite veko nádrže na čistú vodu.

## Nastavenia

- Potiahnite páku na nastavenie sklonu.
- Posuvné rameno nastavte do požadovanej výšky.
- Uvoľnite páku na nastavenie sklonu.
- Množstvo vody nastavte na regulačnom ventilu primerane k znečisteniu podláh a druhu podlahy.
- Zapnite vypínač prevádzky kefiiek.
- Zapnite tlačidlo čistiaceho roztoku.
- Zapnite vypínač vysávacej turbíny, odsávanie sa spustí.
- Páku spustenia nasávacieho nastavca stlačte nadol.

## Upozornenie

Vždy podľa čistiacej úlohy sa môžu jednotlivé funkcie tiež vypnúť.

Stlačené vypínače sa rozsvietia.

## Čistenie

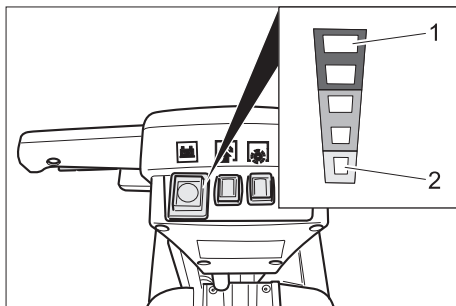
### Pozor

Nebezpečenstvo poškodenia povrchu podlahy. Zariadenie neprevádzkujte na mieste. Nebezpečenstvo poškodenia. Vysávací nastavec pred dlhšou jazdou smerom späť nadvihnite.

- Stlačte vypínač na rukoväti, pohon kefiiek a nanášanie čistiaceho roztoku sa zapne (ak je nastavené).
- Pohybujte prístrojom po čistenej ploche dopredu.

## Indikátor stavu batérie

Svieti, ak je zapnutý vypínač prevádzky kefiiek.



- 1 Batéria je nabitá
- 2 Batéria je vybitá

## Zastavenie a odstavenie

- Uvoľnite vypínač na rukoväti.
- Posuňte stroj ešte 1-2 m smerom dopredu, aby sa odsala zvyšková voda.
- Vytiahnite páčku klesania vysávacieho nastavca smerom hore.

### Pozor

Vysávacie stierky by sa mohli trvalo zdeformovať. Odstavte prístroj vždy so zdvihnutým vysávacím nastavcom.

- Vypnite vypínač sacej turbíny.
- Vypnite vypínač prevádzky kefiiek.
- Vypnite vypínač nanášania čistiaceho roztoku.

## Vyprázdenie nádoby na znečistenú vodu

### ⚠ Varovanie

Dodržiavajte miestne predpisy na úpravu odpadových vôd.

### Pozor

Nebezpečenstvo poškodenia. Skôr, než budete môcť odstrániť nádrž na znečistenú vodu, musíte vyskrutkovať skrutku nádrže na znečistenú vodu.

- Vyberte vypúšťaciu hadicu znečistenej vody z držiaka, otvorte kryt a spustíte ju nad vhodné zberné zariadenie.
- Nádobu na znečistenú vodu vypláchnite čistou vodou.

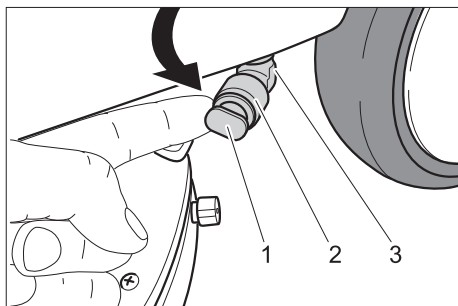
alebo

- Vyberte vysávaciu hadicu nádrže na znečistenú vodu.
- Vyskrutkujte skrutku nádrže na znečistenú vodu.
- Odstráňte nádrž na znečistenú vodu a preneste ju k zbernému zariadeniu.
- Nádobu na znečistenú vodu vypláchnite čistou vodou.
- Namontujte nádrž na znečistenú vodu opäť na prístroj.

## Vyprázdnite nádrž na čistú vodu

### ⚠ Varovanie

Dodržiavajte miestne predpisy na úpravu odpadových vôd.



- 1 Zátka
- 2 Podložka
- 3 Vypúšťacie hrdlo

- Vypúšťacie hrdlo vyklopte smerom von.
- Zatlačte späť podložku.
- Vytiahnite zátku.
- Nádrž na čerstvú vodu nechajte bežať naprázdno.
- Opláchnite nádrž na čerstvú vodu čistou vodou.
- Zatlačte zátku do vypúšťacieho hrdla.

## Ochrana proti zamrznutiu

Pri nebezpečenstve zamrznutia:

- Vyprázdnite nádrž na čistú a na znečistenú vodu.
- Zariadenie odstavte v miestnosti, kde nehrozí nebezpečenstvo zamrznutia.

## Transport

### Pozor

Nebezpečenstvo zranenia a poškodenia!

Pri prepravovaní zariadenia zohľadnite jeho hmotnosť.

- Aby ste zabránili poškodeniu kefy, musíte odstrániť kefku.
- Pri preprave vo vozidlách zariadenie zaistíte proti zošmyknutiu a prevráteniu podľa platných smerníc.

## Uskladnenie

### Pozor

Nebezpečenstvo zranenia a poškodenia!

Pri uskladnení zariadenia zohľadnite jeho hmotnosť.

Toto zariadenie sa smie uschovávať len vo vnútri.

## Starostlivosť a údržba

### ⚠ Nebezpečenstvo

Nebezpečenstvo poranenia. Pred všetkými prácami na stroji vypnite spínač pre prevádzku kief a spínač nasávacej turbíny a vytiahnite sieťovú zástrčku nabíjacieho zariadenia.

### ⚠ Pozor

Nebezpečie poškodenia zariadenia vypúšťanou vodou. Pred začatím prác na zariadení vypustíte znečistenú vodu a zvýšnú čistou vodu.

- Prístroj postavte na rovnú plochu.

## Plán údržby

### Po práci

#### ⚠ **Pozor**

*Nebezpečenstvo poškodenia. Stroj ne-ostrekujte vodou a nepoužívajte žiadne agresívne čistiace prostriedky.*

- Vypustíte znečistenú vodu.
- Odstráňte kryt nádrže na znečistenú vodu a vypláchnite vnútornú stranu krytu a plavák vodou.
- Nádrž na znečistenú vodu vypláchnite čistou vodou.
- Odstráňte a vyčistíte vysávací nadstavec (pozri „Údržbárske práce“).
- Stroj zvonka očistíte pomocou vlhkej handry namočenej do mierneho umývacieho roztoku.
- Vyčistíte vysávacie stierky, skontrolujete kvôli opotrebovaniu a v prípade potreby ich vymeňte.
- Skontrolujete opotrebovanie kefy, v prípade potreby ju vymeňte (pozri „Údržbárske práce“).
- Batériu v prípade potreby nabíte.

### Týždenne

- Vyčistíte filter na čistú vodu.

### Mesačne

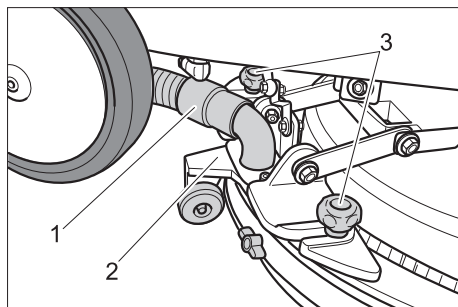
- Skontrolujete póly batérie z hľadiska oxidácie, v prípade potreby ich okefujete a namažete pólovým tukom. Dbajte na pevné usadenie prepojujúcich káblov.
- Skontrolujete tesnenia medzi nádržou odpadovej vody a krytom na stav, v prípade potreby vymeňte.

### Ročne

- Nechajte vykonať servisnú službu predpísanú inšpekciou.

## Údržbárske práce

### Demontáž vysávacieho ramena

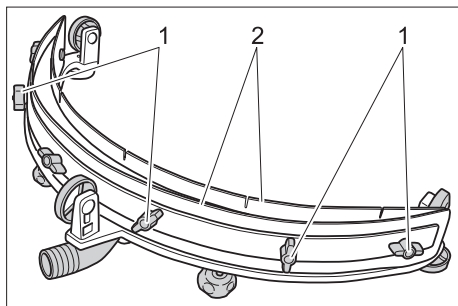


- 1 Vysávacia hadica
- 2 Vysávacie rameno
- 3 Krídlová matica upevnenia nasávacieho nadstavca

- Vyberte vysávaciu hadicu.
- Povoľte krížovú rukoväť.
- Zložte sací nadstavec.

### Otočenie alebo výmena sacích stierok

- Zložte sací nadstavec.



- 1 Krídlová matica
- 2 Vysávacia hubica

- Odskrutkujte matice s krídlami.
- Otočte alebo vymeňte vysávacie stierky.

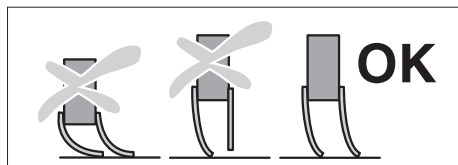
### Upozornenie

*Nezameňte prednú a zadnú vysávaciu stierku.*

- Vysávací nadstavec opäť poskladajte v opačnom poradí.

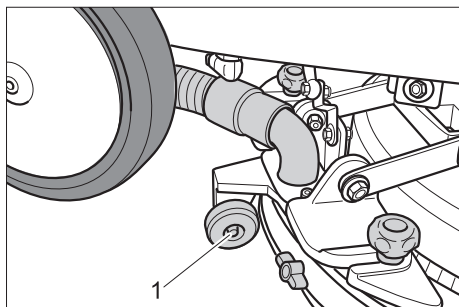
## Skontrolujte nastavenie vysávacieho nastavca

- Zapnite vypínač vysávacej turbíny, odsávanie sa spustí.
- Spustíte saciu nastavbu.
- Posuňte prístroj o krátky kúsok dopredu.
- Vypnite vypínač sacej turbíny.



- Skontrolujte nastavenie vysávacieho nastavca, v prípade potreby ho nastavte.

## Nastavenie sacieho nastavca

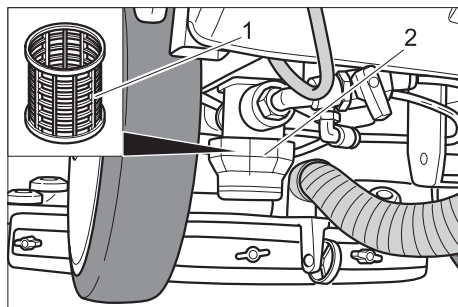


- Uvoľnite maticu.
- Presúvajte koliesko smerom hore alebo dole.
- Utiahnite maticu.
- Skontrolujte nastavenie vysávacieho nastavca.

## Výmena kotúčovej kefy

- Prístroj opatrne vyklopte smerom dozadu.
- Pritiahnite kotúčovú kefku oboma rukami k čistiacej hlave.
- Pootočte kotúčovú kefku o cca. 45° v protismere otáčania hodinových ručičiek (pri pohľade zhora).
- Kotúčové kefy vyberte smerom nadol.
- Založte nové kotúčové kefy v opačnom poradí.

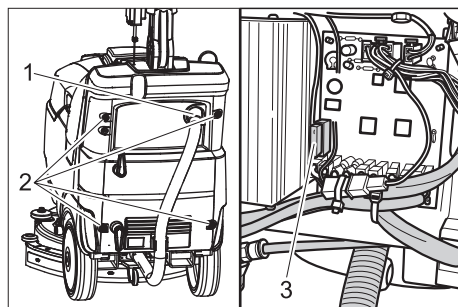
## Čistenie filtra na čistú vodu



- 1 Vložka filtra
- 2 Miska filtra

- Odskrutkujte misku filtra.
- Vyberte vložku filtra.
- Vložku filtra vypláchnite čistou vodou.
- Namontujte vložku filtra.
- Namontujte teleso filtra a riadne ho utiahnite.

## Výmena poistiek



- 1 Sacia hadica
- 2 Skrutka
- 3 Hlavná poistka, 30 A, zelená





- Vyskrutkujte skrutky.
- Kryt odoberte.
- Skontrolujte poistky, popri prípade ich vymeňte za nové rovnakej hodnoty.

## Servisná zmluva

Na zabezpečenie spoľahlivej prevádzky zariadenia možno uzavrieť zmluvu o údržbe s príslušnou predajnou kanceláriou spoločnosti Kärcher.

Pri zaobchádzaní s batériami bezpodmienečne dodržiavajte nasledujúce výstražné upozornenia:

## Vymeniť batérie

	<i>Dodržiavajte poznámky uvedené na batérii, v návode na použitie a v prevádzkovom návode pre vozidlo.</i>
	<i>Používajte ochranné okuliare</i>
	<i>Udržiavajte deti v dostatočnej vzdialenosti od kyselín a batérií</i>
	<i>Nebezpečenstvo explózie</i>
	<i>Oheň, iskry, otvorené svetlo a fajčenie sú zakázané</i>
	<i>Nebezpečenstvo poleptania</i>
	<i>Prvá pomoc</i>
	<i>Výstražné upozornenie</i>
	<i>Likvidácia</i>
	<i>Nehádzajte batérie do domového odpadu</i>

### **⚠ Nebezpečenstvo**

*Nebezpečenstvo výbuchu. Neodkladajte na batérie žiadne náradie alebo podobne, tzn. na koncové póly a prepojenia článkov. Nebezpečenstvo poranenia. Rany nikdy nevystavujte styku s olovom. Po práci na batériách si vždy umyte ruky.*

### **Vybratie batérií**

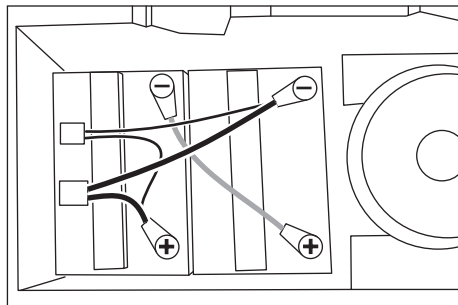
- Vypnite vypínač sacej turbíny.
- Vypnite vypínač prevádzky kefiiek.
- Vypnite vypínač nanášania čistiaceho roztoku.

### **Pozor**

*Nebezpečenstvo poškodenia. Skôr, než budete môcť odstrániť nádrž na znečistenú vodu, musíte vyskrutkovať skrutku nádrže na znečistenú vodu.*

- Z vysávacieho nastavca vytiahnite nádrž na znečistenú vodu.
- Vyskrutkujte skrutku nádrže na znečistenú vodu.
- Odoberte nádrž na znečistenú vodu.
- Kábel odpojte od mínus pólu batérie.
- Zvyšný kábel odpojte od batérií.
- Vyberte batérie.
- Použité batérie zlikvidujte podľa platných predpisov.

### **Nasadenie a pripojenie batérií**



- Batérie uložte do priestoru pre batérie.
- Pól batérie spojte pomocou priloženého spojovacieho kábla.

### **Pozor**

*Nebezpečenstvo poškodenia pri prepólovaní pripojovacieho kábla. Červený kábel pripojte na plusový pól a čierny kábel na mínusový pól.*

- Prípojný kábel pripojte na ešte voľné póly batérie (+) a (-).
- Spojte zástrčku prístroja so zásuvnými spojkami spojovacieho kábla.
- Namontujte nádrž na znečistenú vodu opäť na prístroj.
- Spojte vysávaciu hadicu s nádržou na znečistenú vodu.

**⚠ Pozor**

Pred uvedením stroja do prevádzky batérie nabite.

## Poruchy

**⚠ Nebezpečenstvo**

Nebezpečenstvo poranenia. Pred všetkými prácami na stroji vypnite spínač pre prevádzku kief a spínač nasávacej turbíny a vytiahnite sieťovú zástrčku nabíjacieho zariadenia.

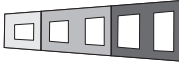
**⚠ Pozor**

Nebezpečie poškodenia zariadenia vypúšťanou vodou. Pred začatím prác na zariadení vypustíte znečistenú vodu a zvyšnú čistú vodu.

Pri poruchách, ktoré nie je možné odstrániť pomocou tejto tabuľky, zavolajte servisnú službu.

### Poruchy so zobrazením

Indikátor stavu batérií zobrazuje nasledujúce poruchy:

					Porucha	Odstránenie
X	1				Príliš vysoký elektrický príkon vysávacej turbíny.	Vypnite vypínač na prevádzku kief, krátko počkajte a zariadenie opäť zapnite. Ak sa porucha zopakuje, informujte o tom zákaznícky servis.
X		1			Príliš vysoký elektrický príkon pohonu kefy.	
X			1		Zalomenie kábla vysávacej turbíny.	
X				1	V čistiacej hlave nie je nasadená žiadna kefa.	
					Príliš nízky elektrický príkon pohonu kefy.	Vypnite vypínač na prevádzku kief, uvoľnite vypínač na rukoväti, zapnite pohon kefy.
					Zalomenie kábla pohonu kefy.	
1 = svieti, X = bliká						
Blikajú rôzne prvky indikátora stavu batérií.						

## Poruchy bez zobrazenia

Porucha	Odstránenie
Stroj sa nedá naštartovať	Skontrolujte stav nabitia batérií. Skontrolujte hlavnú poistku, vymeňte ju.
Nedostatočné množstvo vody	Skontrolujte stav čistej vody, v prípade potreby doplňte nádrž. Zapnite tlačidlo čistiaceho roztoku. Otvorte regulačný ventil množstva vody. Vyčistite filter na čistú vodu.
Nedostatočný sací výkon	Zapnite vypínač vysávacej turbíny. Vyprázdnite nádrž na špinavú vodu. Vyčistite a skontrolujte tesnenie medzi nádržou na znečistenú vodu a vekom, či tesní a popr. ho vymeňte. Vyčistite nasávacie pery na nasávacom nosníku, v prípade potreby obrátiť alebo vymeniť. Skontrolujte, či nie je upchatá sacia hadica a násada. V prípade potreby upchatie odstráňte. Skontrolujte saciu hadicu, či je utesnená. V prípade potreby ju vymeňte. Skontrolujte, či je zavreté veko na vypúšťacej hadici z nádrže na špinavú vodu. Skontrolujte nastavenie vysávacieho nadstavca, v prípade potreby ho nastavte.
Nedostatočný výsledok čistenia	Skontrolujte vhodnosť typu kefy a čistiaceho prostriedku. Skontrolujte opotrebovanie kief, v prípade potreby ich vymeňte.
Kefy sa neotáčajú	Zapnite spínač prevádzky kief. Skontrolujte, či cudzie telesá neblokujú kefy, popr. cudzie telesá odstráňte. Vypnite vypínač na prevádzku kiefiek, krátko počkajte, opäť zapnite vypínač.



## Príslušenstvo

Podľa daných druhov čistenia je možné prístroj vybaviť rôznym príslušenstvom. Spý-

tajte sa na náš katalóg alebo nás navštívte na internete na [www.karcher.com](http://www.karcher.com).

Označenie	Čís. dielu	Popis	Kusy/balenie	Prístroj potrebuje ks
Kotúčová kefa, prírodná (mäkká)	6.907-153.0	Na leštenie podláh.	1	1
Kotúčová kefa, červená (stredná, štandard)	6.907-151.0	Na čistenie málo znečistených alebo chúlolistivých podláh.	1	1
Kotúčová kefa, čierna (tvrdá)	6.907-152.0	Na čistenie veľmi znečistených podláh.	1	1
Hnací tanier	6.907-150.0	Na uloženie vložiek.	1	1
Kotúčová vložka, červená (stredná)	6.369-003.0	Na čistenie ľahko znečistených podláh.	5	1
Kotúčová vložka, zelená (tvrdá)	6.369-002.0	Pre čistenie normálne znečistených podláh	5	1
Kotúčová vložka, čierna (veľmi tvrdá)	6.369-001.0	Na čistenie veľmi znečistených podláh.	5	1

## Technické údaje

<b>Výkon</b>		
Menovité napätie	V	24
Kapacita batérie	Ah (5h)	25
Stredný príkon	W	510
Výkon sacieho motora	W	250
Výkon motorov kief	W	250
<b>Sanie</b>		
Sací výkon, množstvo vzduchu	l/s	20
Sací výkon, podtlak	kPa	8,0
<b>Čistiace kefy</b>		
Pracovná šírka	mm	385
Priemer kefy	mm	385
Počet otáčok kefy	1/min	150
<b>Nabíjačka</b>		
Napätie	V/Hz	220...240 / 50/60
Príkon	W	130
<b>Rozmery a hmotnosť</b>		
Teoretický plošný výkon	m <sup>2</sup> /h	1100
Objem nádrže čistej/znečistenej vody	l	12/12
Prípustná celková hmotnosť	kg	76
Prepravná hmotnosť	kg	64
Dĺžka x Šírka x Výška	mm	810 x 467 x 1140
<b>Zistené hodnoty podľa EN 60335-2-72</b>		
Celková hodnota vibrácií	m/s <sup>2</sup>	<2,5
Nebezpečnosť K	m/s <sup>2</sup>	0,1
Hlučnosť L <sub>pA</sub>	dB(A)	66
Nebezpečnosť K <sub>pA</sub>	dB(A)	0,75
Hlučnosť L <sub>WA</sub> + nebezpečnosť K <sub>WA</sub>	dB(A)	80

## Vyhlasenie o zhode s normami EÚ

Týmto vyhlasujeme, že ďalej označený stroj zodpovedá na základe jeho koncepcie a konštrukcie a takisto vyhotovenia, ktoré sme dodali, príslušným základným požiadavkám na bezpečnosť a ochranu zdravia uvedeným v smerniciach EÚ. Pri zmene stroja, ktorá nebola nami odsúhlasená, stráca toto prehlásenie svoju platnosť.

**Výrobok:** Čistič podláh  
**Typ:** 1.783-xxx

### Príslušné Smernice EÚ:

2006/42/ES (+2009/127/ES)  
2004/108/ES

### Uplatňované harmonizované normy:


EN 55014-1: 2006 + A1: 2009  
EN 55014-2: 1997 + A2: 2008  
EN 60335-1  
EN 60335-2-29  
EN 60335-2-72  
EN 61000-3-2: 2006 + A2: 2009  
EN 61000-3-3: 2008  
EN 62233: 2008

### Uplatňované národné normy:

-

Podpísaný jednájú v poverení a s plnou mocou jednatelstva.

  
H. Jenner  
CEO

  
S. Reiser  
Head of Approbation

Osoba zodpovedná za dokumentáciu:  
S. Reiser

Alfred Kärcher GmbH & Co. KG  
Alfred-Kärcher-Str. 28 - 40  
71364 Winnenden (Germany)  
Tel: +49 7195 14-0  
Fax: +49 7195 14-2212

Winnenden, 2010/07/14

## Záruka

V každej krajine platia záručné podmienky našej distribučnej organizácie. Prípadné poruchy vo vašom príslušenstve odstránime počas záručnej lehoty bezplatne, ak sú ich príčinou chyby materiálu alebo výrobné chyby. Pri uplatňovaní záruky sa spolu s dokladom o kúpe zariadenia láskavo obráťte na predajcu alebo na najbližší autorizovaný zákaznícky servis.

## Náhradné diely

- Používať možno iba príslušenstvo a náhradné diely schválené výrobcom. Originálne príslušenstvo a originálne náhradné diely zaručujú bezpečnú a bezporuchovú prevádzku stroja.
- Výber najčastejšie potrebných náhradných dielov nájdete na konci prevádzkového návodu.
- Ďalšie informácie o náhradných dieloch získate na stránke [www.kaercher.com](http://www.kaercher.com) v oblasti Servis.



Prije prve uporabe Vašeg uređaja pročitajte ove originalne radne upute, postupajte prema njima i sačuvajte ih za kasniju uporabu ili za sljedećeg vlasnika.

## Pregled sadržaja

Sigurnosni napuci . . . . .	HR . . . 1
Funkcija . . . . .	HR . . . 1
Namjensko korištenje . . . . .	HR . . . 1
Zaštita okoliša . . . . .	HR . . . 1
Komandni elementi . . . . .	HR . . . 2
Prije prve uporabe . . . . .	HR . . . 3
U radu . . . . .	HR . . . 3
Transport . . . . .	HR . . . 5
Skladištenje . . . . .	HR . . . 5
Njega i održavanje . . . . .	HR . . . 5
Smetnje . . . . .	HR . . . 9
Pribor . . . . .	HR . . 11
Tehnički podaci . . . . .	HR . . 12
EZ izjava o usklađenosti . . . . .	HR . . 13
Jamstvo . . . . .	HR . . 13
Pričuvni dijelovi . . . . .	HR . . 13

## Sigurnosni napuci

Prije prvog korištenja stroja pročitajte i uzmite u obzir ove upute za rukovanje te priloženu brošuru sa sigurnosnim napucima za uređaje za čišćenje četkanjem i ekstraktore, 5.956-251.

Rad sa strojem je dopušten na površinama s nagibom do najviše 2%.

**Stroj smije raditi samo ako su spremnik i svi poklopci zatvoreni.**

## Simboli u uputama za rad

### **Opasnost**

*Za neposredno prijeteću opasnost koja za posljedicu ima teške tjelesne ozljede ili smrt.*

### **Upozorenje**

*Za eventualno opasnu situaciju koja može prouzročiti teške tjelesne ozljede ili smrt.*

## Oprez

*Za eventualno opasnu situaciju koja može prouzročiti lake tjelesne ozljede ili materijalnu štetu.*

## Funkcija

Usisavač s funkcijom ribanja namijenjen je za mokro čišćenje ravnih podova. Podešavanjem količine vode može se lako prilagoditi različitim zahtjevima čišćenja. Radna širina od 385 mm i prihvatni volumen spremnika svježe i prljave vode od po 12 lit. omogućuju efikasno čišćenje uz dugotrajnu primjenu. Akumulatori se mogu puniti pomoću ugrađenog punjača preko utičnice za napon od 230 V.

## Namjensko korištenje

Ovaj uređaj koristite isključivo u skladu s navodima ovih radnih uputa.

- Stroj se smije koristiti isključivo za čišćenje glatkih podova koji nisu osjetljivi na vlagu.
- Ovaj je uređaj namijenjen za primjenu u zatvorenim prostorijama.
- Uređaj nije prikladan za čišćenje smrznutih podova (npr. u rashladnim komorama).
- Uređaj se smije opreмати isključivo originalnim priborom i pričuvnim dijelovima.

## Zaštita okoliša



Materijali ambalaže se mogu reciklirati. Molimo Vas da ambalažu ne odlazete u kućne otpatke, već ih predajte kao sekundarne sirovine.



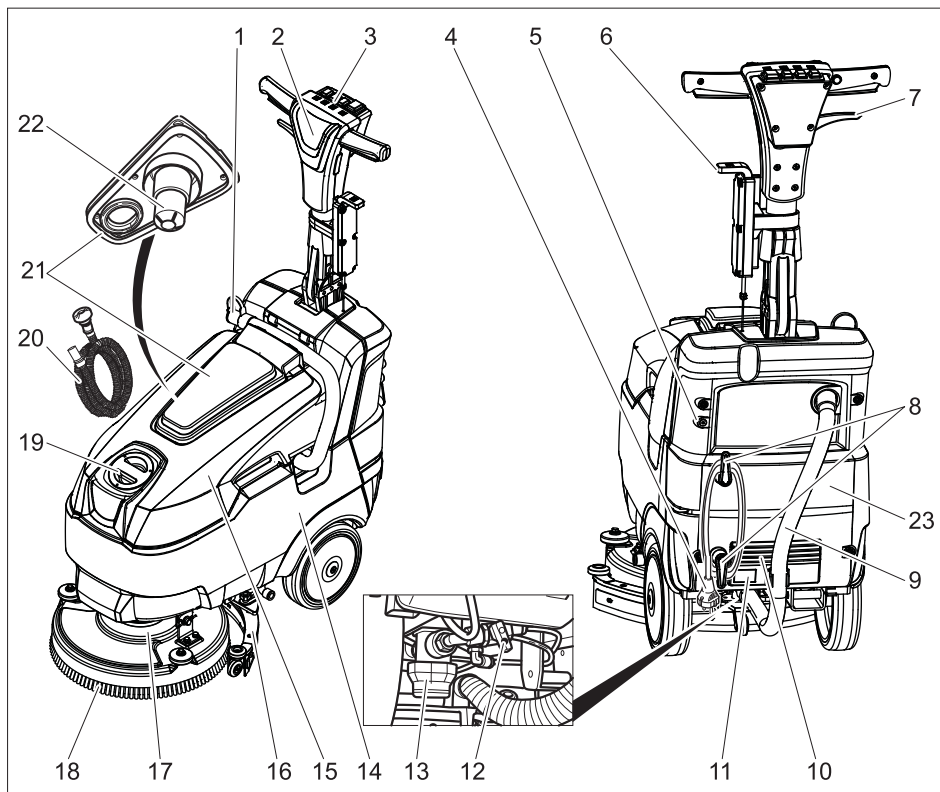
Stari uređaji sadrže vrijedne materijale koji se mogu reciklirati te bi ih stoga trebalo predati kao sekundarne sirovine. Stoga Vas molimo da stare uređaje zbrinete preko odgovarajućih sabirnih sustava.

### **Napomene o sastojcima (REACH)**

Aktualne informacije o sastojcima možete pronaći na stranici:

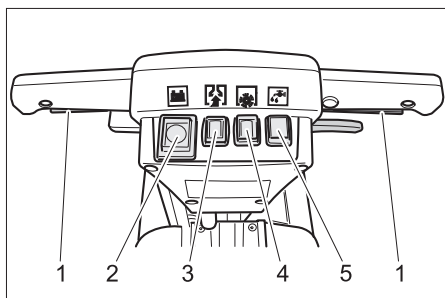
[www.kaercher.com/REACH](http://www.kaercher.com/REACH)

## Komandni elementi



- |                                       |  |
|---------------------------------------|--|
| 1 Ispusno crijevo prljave vode        | 18 Pločasta četka                          |
| 2 Potisna ručica                      | 19 Otvor za punjenje spremnika svježe vode |
| 3 Upravljački pult                    | 20 Crijevo za punjenje, priloženo          |
| 4 Strujni kabel sa strujnim utikačem  | 21 Poklopac spremnika prljave vode         |
| 5 Vijak spremnika prljave vode        | 22 Plovak                                  |
| 6 Poluga za spuštanje usisne konzole  | 23 Gornji poklopac                         |
| 7 Poluga za namještanje nagiba        |  |
| 8 Okretna kukica za kvačenje kabla    |  |
| 9 Usisno crijevo                      |  |
| 10 Punjač                             |  |
| 11 Pokazivač punjenja akumulatora     |  |
| 12 Ventil za regulaciju količine vode |  |
| 13 Filtar svježe vode                 |  |
| 14 Akumulator                         |  |
| 15 Spremnik prljave vode              |  |
| 16 Usisna konzola                     |  |
| 17 Blok čistača                       |  |

## Komandni pult



- 1 Drška s prekidačem
- 2 Pokazivač stanja akumulatora
- 3 Prekidač usisne turbine
- 4 Prekidač za rad četki
- 5 Prekidač otopine za pranje

## Prije prve uporabe

### Oprez

*Opasnost od oštećenja. Spremnik prljave vode možete skinuti nakon što na njemu odvijete odgovarajući vijak.*

- Skinite usisno crijevo spremnika prljave vode.
- Odvijte vijak spremnika prljave vode.
- Skinite spremnik prljave vode.
- Pri prvom puštanju u rad treba spojiti kabel akumulatora s akumulatorima (vidi "Njega i održavanje / Radovi na održavanju / Ugradnja i priključivanje akumulatora").
- Postavite pločastu četku (vidi "Njega i održavanje").
- Provjerite zabrtvljenost čepa u crijevu za ispuštanje prljave vode.
- Provjerite začepljenost usisnog crijeva pa ga zatim povežite sa usisnom konzolom i spremnikom prljave vode. Pazite na zabrtvljenost spojeva.

## Punjenje akumulatora

### Napomena

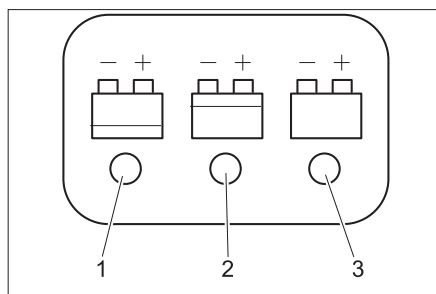
*Uređaj je opremljen zaštitom od potpunog praznjenja akumulatora i isključuje se pri dostizanju dopuštenog minimalnog kapaciteta.*

*Vrijeme punjenja akumulatora iznosi oko 10 sati.*

*Punjač samostalno završava postupak punjenja.*

- Strujni utikač utaknite u utičnicu.

### Pokazivač punjenja akumulatora



- 1 Akumulator se ispraznio (crveno)
- 2 Akumulator je napola napunjen (žuto)
- 3 Akumulator je napunjen (zeleno)

## U radu

### Punjenje radnih medija

### ⚠ Upozorenje

*Opasnost od oštećenja. Koristite samo preporučena sredstva za pranje. Za druga sredstva za pranje korisnik na sebe preuzima povećani rizik od nesreća i remećenja sigurnosti pri radu. Koristite samo sredstva za pranje koja ne sadrže otapala, solnu i fluorovodičnu kiselinu.*

*Obratite pažnju na sigurnosne napomene na sredstvima za pranje.*

### Napomena

*Ne primjenjujte sredstva za pranje koja jako pjene. Obratite pozornost na naputke za doziranje.*

- Otvorite poklopac spremnika svježe vode.
- Crijevo za punjenje utaknite u otvor za punjenje, a drugi kraj postavite na slavinu.

- Ulijte svježu vodu (najviše 50 °C).
- Dodajte sredstvo za pranje. Obratite pozornost na upute za doziranje.

Preporučena sredstva za pranje:

Primjena	Sredstvo za pranje
Redovito čišćenje (i kod podova osjetljivih na alkalije)	RM 745 RM 746
Čišćenje zaprljanja od masti	RM 69 ES ASF RM 69 ASF
Temeljito čišćenje (istiskivanjem prljavštine) tvrdih površina otpornih na alkalije	RM 752
Temeljito čišćenje (istiskivanjem prljavštine) linoleuma	RM 754
Kiselost sredstvo za temeljno čišćenje	RM 751
Sredstvo za čišćenje i dezinfekciju	RM 732

Sredstva za čišćenje se mogu nabaviti u specijaliziranim prodavaonicama.

- Uklonite crijevo za punjenje.
- Zatvorite poklopac spremnika svježe vode.

### Postavke

- Povucite polugu za namještanje nagiba.
- Postavite potisnu ručicu na željenu visinu.
- Otpustite polugu za namještanje nagiba.
- Ventilom za regulaciju namjestite količinu vode ovisno o zaprljanju i vrsti podne obloge.
- Uključite prekidač za rad četki.
- Uključite prekidač za otopinu sredstva za čišćenje.
- Uključite prekidač usisne turbine, nakon čega započinje usisavanje.
- Polugu za spuštanje usisne konzole pritisnite prema dolje.

### Napomena

Ovisno o zahtjevima čišćenja, pojedine funkcije mogu ostati i isključene. Aktivirani prekidači svijetle.

## Čišćenje

### Oprez

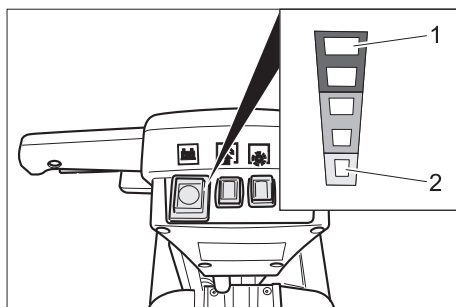
*Opasnost od oštećenja podne obloge. Ne dopustite da uređaj radi u mjestu.*

*Opasnost od oštećenja. Prije duže vožnje unatrag podignite usisnu konzolu.*

- Pritisnite dršku s prekidačem tako da se uključe pogon četki i nanošenje otopine sredstva za čišćenje (ako je namješteno).
- Uređaj gurajte prema naprijed po površini koju treba očistiti.

### Pokazivač stanja akumulatora

Uključeni prekidač za rad četki svijetli.



- 1 Akumulator je napunjen
- 2 Akumulator se ispraznio

### Zaustavljanje i odlaganje

- Pustite dršku s prekidačem.
- Pomaknite stroj još 1-2 m prema naprijed kako biste usisali ostatak vode.
- Polugu za spuštanje usisne konzole povucite uvis.

### Oprez

*Gumice za usisavanje mogu se trajno deformirati. Uređaj isključujte samo kad je usisna konzola podignuta.*

- Isključite prekidač usisne turbine.
- Isključite prekidač za rad četki.
- Isključite prekidač za nanošenje sredstva za čišćenje.

## Pražnjenje spremnika prljave vode

### ⚠ **Upozorenje**

Pridržavajte se lokalnih propisa za zbrinjavanje otpadne vode.

### **Oprez**

Opasnost od oštećenja. Spremnik prljave vode možete skinuti nakon što na njemu odvijete odgovarajući vijak.

- Crijevo za ispuštanje prljave vode skinite sa držača, otvorite poklopac i spustite nad prikladni sabirnik.
- Spremnik prljave vode isperite čistom vodom.

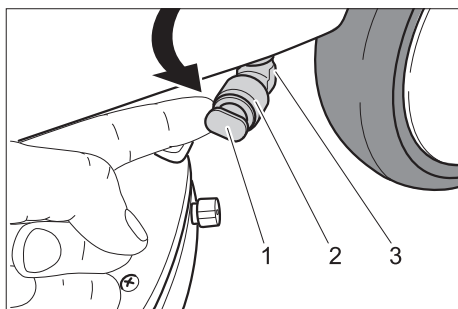
ili

- Skinite usisno crijevo spremnika prljave vode.
- Odvijte vijak spremnika prljave vode.
- Skinite spremnik prljave vode i odnesite ga do sabirnika.
- Spremnik prljave vode isperite čistom vodom.
- Spremnik prljave vode ponovo postavite na uređaj.

## Pražnjenje spremnika svježe vode

### ⚠ **Upozorenje**

Pridržavajte se lokalnih propisa za zbrinjavanje otpadne vode.



- 1 Čep
- 2 Prsten
- 3 Ispusni nastavak

- Zakrenite ispusni nastavak prema van.
- Gurnite prsten natrag.
- Skinite čep.

- Ostavite neka se spremnik svježe vode isprazni.
- Spremnik svježe vode isperite čistom vodom.
- Gurnite čep u ispusni nastavak.

## Zaštita od mraza

Pri opasnosti od mraza:

- Ispraznite spremnik za svježiu i prljavu vodu.
- Uređaj spremite u prostoriju zaštićenu od smrzavanja.

## Transport

### **Oprez**

Opasnost od ozljeda i oštećenja! Prilikom transporta pazite na težinu uređaja.

- Izvadite četku kako biste spriječili nježno oštećenje.
- Prilikom transporta vozilima osigurajte uređaj od klizanja i naginjanja sukladno odgovarajućim mjerodavnim propisima.

## Skladištenje

### **Oprez**

Opasnost od ozljeda i oštećenja! Pri skladištenju imajte u vidu težinu uređaja.

Ovaj se uređaj smije skladištiti samo u zatvorenim prostorijama.

## Njega i održavanje

### ⚠ **Opasnost**

Opasnost od ozljeda. Prije svih radova na stroju isključite prekidač za rad četki i usisnu turbinu te izvucite strujni utikač punjača.

### ⚠ **Upozorenje**

Opasnost od oštećenja stroja uslijed ispuštanja vode. Prije obavljanja radova na stroju ispuštite prljavu i preostalu svježiu vodu.

- Stroj postavite na ravnu podlogu.



## Plan održavanja

### Nakon rada

#### ⚠ Upozorenje

Opasnost od oštećenja. Stroj ne prskajte vodom i ne primjenjujte nagrizajuća sredstva za pranje.

- Ispustite prijavu vodu.
- Skinite poklopac spremnika prljave vode pa vodom isperite unutarnju stranu poklopca i plovak.
- Spremnik prljave vode isperite čistom vodom.
- Skinite i očistite usisnu konzolu (vidi "Radovi na održavanju").
- Uređaj prebrišite izvana vlažnom krpom natopljenom u otopinu blagog sredstva za pranje.
- Očistite gumice za usisavanje prljavštine, provjerite njihovu pohabanost i po potrebi ih zamijenite.
- Provjerite istrošenost četke, po potrebi je zamijenite (vidi poglavlje "Radovi na održavanju").
- Po potrebi napunite akumulator.

### Tjedno

- Očistite filter svježe vode.

### Mjesečno

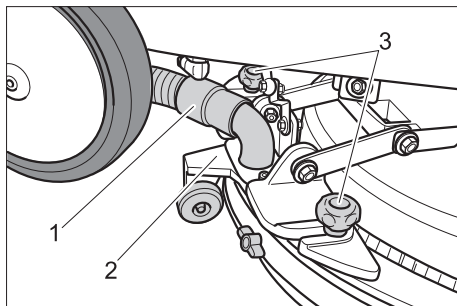
- Provjerite oksidaciju polova akumulatora, po potrebi ih iščetkajte i premažite odgovarajućom mašću. Pazite na pričvršćenost spojnih kabela.
- Provjerite brtvila između spremnika prljave vode i poklopca, prema potrebi ih zamijenite.

### Godišnje

- Uređaj predajte servisnoj službi radi provođenja propisanog tehničkog pregleda.

## Radovi na održavanju

### Vađenje usisne konzole

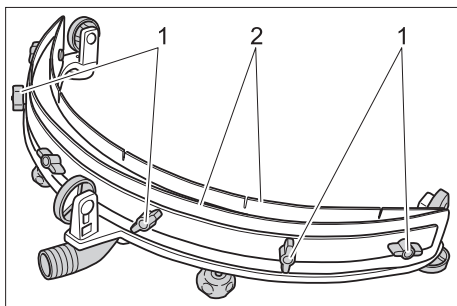


- 1 Usisno crijevo
- 2 Usisna konzola
- 3 Križni držač za pričvršćenje usisne konzole

- Skinite usisno crijevo.
- Otpustite križne držače.
- Skinite usisnu konzolu.

### Prevrtanje ili zamjena gumica za usisavanje prljavštine

- Skinite usisnu konzolu.



- 1 Leptir matica
- 2 Gumica za usisavanje

- Odvijte leptir matice.
- Okrenite ili zamijenite gumice za usisavanje prljavštine.

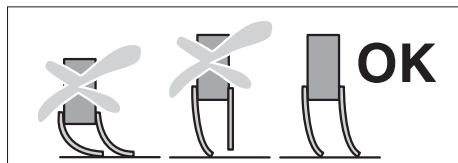
### Napomena

Nemojte zamijeniti mjesta prednjoj i stražnjoj gumici za usisavanje.

- Usisnu konzolu ponovo sastavite obrnutim redoslijedom.

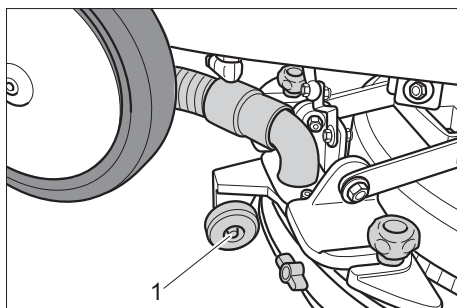
## Provjera namještenosti usisne konzole

- Uključite prekidač usisne turbine, nakon čega započinja usisavanje.
- Spustite usisnu konzolu.
- Kratko gurajte uređaj prema naprijed.
- Isključite prekidač usisne turbine.



- Provjerite položaj usisne konzole i po potrebi je namjestite.

## Podešavanje usisne konzole

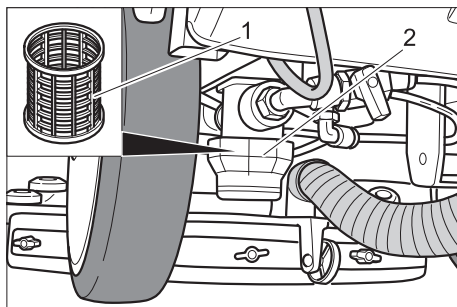


- Otpustite maticu.
- Podignite ili spustite kotač.
- Zategnite maticu.
- Provjerite namještenost usisne konzole.

## Zamjena pločaste četke

- Uređaj pažljivo nagnite unatrag.
- Pločastu četku objema rukama dovedite do bloka čistača.
- Zaokrenite je za oko 45° suprotno od smjera kazaljke na satu (gledano odozgo).
- Skinite pločastu četku prema dolje.
- Novu pločastu četku umetnite obrnutim redoslijedom.

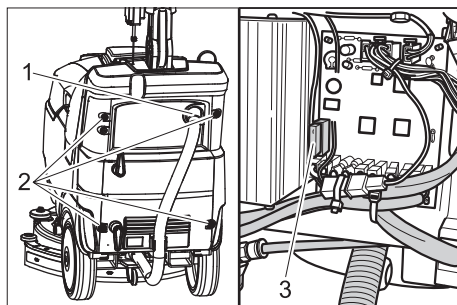
## Čišćenje filtra svježe vode



- 1 Filtarski umetak
- 2 Čašica filtra

- Odvrite čašicu filtra.
- Izvadite filtarski uložak.
- Isperite filtarski uložak čistom vodom.
- Ugradite filtarski uložak.
- Montirajte i pričvrstite čašicu filtra.

## Zamjena osigurača













- 1 Usisno crijevo
- 2 Vijak
- 3 Glavni osigurač, 30 A, zeleni

- Odvijte vijke.
- Uklonite poklopac.
- Prekontrolirajte osigurače, te ih prema potrebi zamijenite novim osiguračem iste vrijednosti.

## Ugovor o održavanju

Za pouzdani rad uređaja mogu se s nadležnim Kärcherovim uredom za prodaju zaključiti ugovori o održavanju. Pri radu s akumulatorima obavezno obratite pozornost na sljedeća upozorenja:

## Zamjena akumulatora

	Uzmite u obzir naputke na akumulatoru, u uputama za uporabu i u radnim uputama vozila
	Nosite zaštitne naočale
	Kiseline i akumulatore držite van domašaja djece
	Opasnost od eksplozije
	Zabranjeni su vatra, iskrenje, otvoren plamen i pušenje
	Opasnost od ozljeda kiselinom
	Prva pomoć
	Upozorenje
	Zbrinjavanje u otpad
	Akumulator se ne smije baciti u kantu za smeće

### ⚠ Opasnost

Opasnost od eksplozije. Ne stavljajte alat niti bilo što slično na akumulator t.j. na polove i spojeve ćelija.

Opasnost od ozljeda. Rane nikad ne dovodite u kontakt s olovom. Nakon radova s akumulatorom uvijek operite ruke.

### Vađenje akumulatora

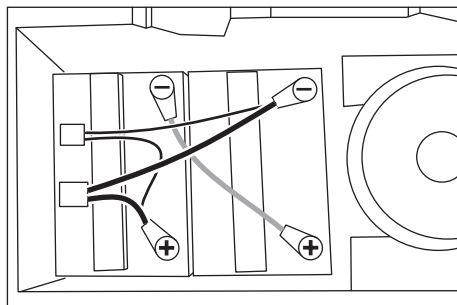
- Isključite prekidač usisne turbine.
- Isključite prekidač za rad četki.
- Isključite prekidač za nanošenje sredstva za čišćenje.

### Oprez

Opasnost od oštećenja. Spremnik prljave vode možete skinuti nakon što na njemu odvijete odgovarajući vijak.

- Skinite usisno crijevo sa spremnika prljave vode.
- Odvijte vijak spremnika prljave vode.
- Skinite spremnik prljave vode.
- Odvojite kabel od minus pola akumulatora.
- Odvojite preostali kabel s akumulatora.
- Izvadite akumulatore.
- Prazne akumulatore zbrinite u otpad sukladno zakonskim odredbama.

### Ugradnja i priključivanje akumulatora



- Postavite akumulatore u odgovarajući pretinac.
- Polove spojite priloženim spojnim kablom.

### Oprez

Opasnost od oštećenja u slučaju zamjene polova priključnog kabela. Crveni kabel priključite na plus pol, a crni na minus pol.

- Priključni kabel priključite na slobodne polove akumulatora (+) i (-).
- Spojite utikače uređaja s utikačima priključnog kabela.
- Spremnik prljave vode ponovo postavite na uređaj.
- Spojite usisno crijevo sa spremnikom prljave vode.

### ⚠ Upozorenje

Napunite akumulator prije puštanja uređaja u rad.

## Smetnje

### ⚠ **Opasnost**

*Opasnost od ozljeda. Prije svih radova na stroju isključite prekidač za rad četki i usisnu turbinu te izvucite strujni utikač punjača.*

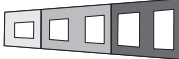
### ⚠ **Upozorenje**

*Opasnost od oštećenja stroja uslijed ispuštanja vode. Prije obavljanja radova na stroju ispustite prljavu i preostalu svježu vodu.*

U slučaju smetnji koje se ne mogu otkloniti uz pomoć ove tablice, pozovite servisnu službu.

### Smetnje s prikazom

Pokazivač stanja akumulatora prikazuje sljedeće smetnje:

					Smetnja	Otklanjanje
						
X	1				Potrošnja struje usisne turbine je previsoka.	Isključite prekidač za rad četki, pričekajte nekoliko trenutaka pa ga opet uključite. Ako se smetnja ponovo pojavi, obavijestite servisnu službu.
X		1			Potrošnja struje pogona četki je previsoka.	
X			1		Prekid kabela usisne turbine.	
X				1	Nije umetnuta pločasta četka u blok čistača.	
					Potrošnja struje pogona četki je preniska.	
					Prekid kabela pogona četki.	
1 = svijetli, X = treperi						
Trepere različiti segmenti pokazivača stanja akumulatora.						Isključite prekidač za rad četki, otpustite dršku s prekidačem pa ponovo uključite prekidač za rad četki.

## Smetnje bez prikaza

Smetnja	Otklanjanje
Uređaj se ne može pokrenuti	<p>Provjerite stanje napunjenosti akumulatora.</p> <p>Provjerite i po potrebi zamijenite glavni osigurač.</p>
Nedovoljna količina vode	<p>Provjerite razinu svježe vode i po potrebi dopunite spremnik.</p> <p>Uključite prekidač za otopinu sredstva za čišćenje.</p> <p>Otvorite ventil za regulaciju količine vode.</p> <p>Očistite filtar svježe vode.</p>
Nedovoljan učinak usisavanja	<p>Uključite prekidač usisne turbine.</p> <p>Ispraznite spremnik prljave vode.</p> <p>Očistite brtvila između spremnika prljave vode i poklopca, provjerite zabrtvljenost i po potrebi zamijenite.</p> <p>Očistite gumice za usisavanje prljavštine na usisnoj konzoli, prema potrebi ih okrenite naopako ili zamijenite.</p> <p>Provjerite začepljenost usisnog crijeva i usisne konzole, po potrebi uklonite začepljenje.</p> <p>Provjerite zabrtvljenost usisnog crijeva te ga po potrebi zamijenite.</p> <p>Provjerite je li poklopac crijeva za ispuštanje prljave vode zatvoren.</p> <p>Provjerite položaj usisne konzole i po potrebi je namjestite.</p>
Nezadovoljavajući rezultat čišćenja	<p>Provjerite jesu li tip četki i sredstvo za čišćenje odgovarajući.</p> <p>Provjerite istrošenost četki, po potrebi ih zamijenite.</p>
Četke se ne vrte	<p>Uključite prekidač za rad četki.</p> <p>Provjerite da neko strano tijelo ne blokira četke te ga otklonite.</p> <p>Isključite prekidač za rad četki, pričekajte nekoliko trenutaka pa ga opet uključite.</p>

## Pribor

Ovisno o zahtjevima stroj se može opremiti različitim priborom. Zatražite naš katalog ili

posjetite našu Internet stranicu pod [www.kaercher.com](http://www.kaercher.com).

Oznaka	Br. dijela	Opis	Komad/ambalaža	Stroju je potrebno kom.
prirodna (meko) pločasta četka	6.907-153.0	Za poliranje podova.	1	1
crvena (srednje mekana, standardna) pločasta četka	6.907-151.0	Za čišćenje lako zaprljanih ili osjetljivih podova.	1	1
crna (tvrda) pločasta četka	6.907-152.0	Za čišćenje jako zaprljanih podova.	1	1
noseći kotur	6.907-150.0	Za postavljanje spužvastog diska.	1	1
crveni (srednje mekani) spužvasti disk	6.369-003.0	Za čišćenje lako zaprljanih podova.	5	1
zeleni (tvrđi) spužvasti disk	6.369-002-0	Za čišćenje normalno zaprljanih podova.	5	1
crni (jako tvrđi) spužvasti disk	6.369-001.0	Za čišćenje jako zaprljanih podova.	5	1

## Tehnički podaci

<b>Snaga</b>		
Nazivni napon	V	24
Kapacitet akumulatora	Ah (5h)	25
Prosječna potrošnja energije	W	510
Snaga usisnog motora	W	250
Snaga motora za četke	W	250
<b>Usisivanje</b>		
Snaga usisavanja, protok zraka	l/s	20
Snaga usisavanja, podtlak	kPa	8,0
<b>Četke za čišćenje</b>		
Radna širina	mm	385
Promjer četki	mm	385
Broj okretaja četki	1/min	150
<b>Punjač</b>		
Napon	V/Hz	220...240 / 50/60
Potrošnja energije	W	130
<b>Dimenzije i težine</b>		
Teoretski površinski učinak	m <sup>2</sup> /h	1100
Zapremnina spremnika svježe/prijave vode	l	12/12
Dopuštena ukupna težina	kg	76
Transportna težina	kg	64
Duljina x širina x visina	mm	810 x 467 x 1140
<b>Utvrđene vrijednosti prema EN 60335-2-72</b>		
Ukupna vrijednost oscilacija	m/s <sup>2</sup>	<2,5
Nepouzdanost K	m/s <sup>2</sup>	0,1
Razina zvučnog tlaka L <sub>pA</sub>	dB(A)	66
Nepouzdanost K <sub>pA</sub>	dB(A)	0,75
Razina zvučne snage L <sub>WA</sub> + nepouzdanost K <sub>WA</sub>	dB(A)	80

## EZ izjava o usklađenosti

Izjavljujemo da navedeni uređaj u svojoj zamisli i konstrukciji te kod nas korištenoj izvedbi odgovara osnovnim sigurnosnim i zdravstvenim zahtjevima u skladu s niže navedenim direktivama Europske Zajednice. Ova izjava gubi valjanost u slučaju izmjene stroja koja nisu ugovorene s nama.

**Proizvod:** čistač podova  
**Tip:** 1.783-xxx

### Odgovarajuće smjernice EZ:

2006/42/EZ (+2009/127/EZ)  
2004/108/EZ

### Primijenjene usklađene norme:

EN 55014-1: 2006 + A1: 2009  
EN 55014-2: 1997 + A2: 2008  
EN 60335-1  
EN 60335-2-29  
EN 60335-2-72  
EN 61000-3-2: 2006 + A2: 2009  
EN 61000-3-3: 2008  
EN 62233: 2008


### Primijenjeni nacionalni standardi:

-

Potpisnici rade po nalogu i s ovlaštenjem posloводства.



H. Jenner  
CEO



S. Reiser  
Head of Approbation

Opunomoćeni za izradu dokumentacije:  
S. Reiser

Alfred Kärcher GmbH & Co. KG  
Alfred-Kärcher-Str. 28 - 40  
71364 Winnenden (Germany)  
Tel.: +49 7195 14-0  
Faks: +49 7195 14-2212

Winnenden, 2010/07/14

## Jamstvo

U svakoj zemlji važe jamstveni uvjeti koje je izdala naša nadležna organizacija za distribuciju. Eventualne smetnje na priboru za vrijeme trajanja jamstva uklanjamo besplatno ukoliko je uzrok greška u materijalu ili proizvodnji. U slučaju koji podliježe garanciji obratite se, uz prilaganje potvrde o kupnji, Vašem prodavaču ili najbližoj ovlaštenoj servisnoj službi.

## Pričuvni dijelovi

- Smije se koristiti samo onaj pribor i oni pričuvni dijelovi koje dozvoljava proizvođač. Originalan pribor i originalni pričuvni dijelovi jamče za to da stroj može raditi sigurno i bez smetnji.
- Pregled najčešće potrebnih pričuvnih dijelova naći ćete na kraju ovih radnih uputa.
- Dodatne informacije o pričuvnim dijelovima dobit ćete pod [www.kaercher.com](http://www.kaercher.com) u dijelu Servis (Service).





Pre prve upotrebe Vašeg uređaja pročitajte ove originalno uputstvo za rad, postupajte prema njemu i sačuvajte ga za kasniju upotrebu ili za sledećeg vlasnika.

## Pregled sadržaja

Sigurnosne napomene . . . . .	SR . . . 1
Funkcija . . . . .	SR . . . 1
Namensko korišćenje . . . . .	SR . . . 1
Zaštita životne sredine . . . . .	SR . . . 2
Komandni elementi . . . . .	SR . . . 3
Pre upotrebe . . . . .	SR . . . 4
Rad . . . . .	SR . . . 4
Transport . . . . .	SR . . . 6
Skladištenje . . . . .	SR . . . 6
Nega i održavanje . . . . .	SR . . . 6
Smetnje . . . . .	SR . . 10
Pribor . . . . .	SR . . 12
Tehnički podaci . . . . .	SR . . 13
Izjava o usklađenosti sa propisima EZ . . . . .	SR . . 14
Garancija . . . . .	SR . . 14
Rezervni delovi . . . . .	SR . . 14

## Sigurnosne napomene

Pre prvog korišćenja uređaja pročitajte i uzmite u obzir ovo uputstvo za rukovanje kao i priloženu brošuru sa sigurnosnim napomenama za uređaje za čišćenje četkanjem i ekstraktore, 5.956-251.

Rad sa uređajem je dozvoljen na površinama sa nagibom do najviše 2%.

**Uređaj sme raditi samo ako su rezervoar i svi poklopci zatvoreni.**

## Simboli u uputstvu za rad

### **Opasnost**

*Ukazuje na neposredno preteću opasnost koja dovodi do teških telesnih povreda ili smrti.*

### **Upozorenje**

*Ukazuje na eventualno opasnu situaciju koja može dovesti do teških telesnih povreda ili smrti.*

### **Oprez**

*Ukazuje na eventualno opasnu situaciju koja može dovesti do lakših telesnih povreda ili izazvati materijalnu štetu.*

## Funkcija

Mašina za ribanje i usisavanje je namenjena za mokro čišćenje ravnih podova. Podešavanjem količine vode može lako da se prilagodi tako da udovoljava različitim zahtevima čišćenja. Radna širina od 385 mm i zapremina rezervoara za svežu i prljavu vodu od po 12 lit. omogućavaju efikasno čišćenje uz dugotrajnu primenu. Akumulatori se mogu puniti uz pomoć ugrađenog punjača preko utičnice za napon od 230 V.

## Namensko korišćenje

Ovaj uređaj koristite isključivo u skladu sa navodima ovog radnog uputstva.

- Uređaj sme da se koristi isključivo za čišćenje glatkih podova koji nisu osetljivi na vlagu.
- Ovaj uređaj je namenjen za primenu u zatvorenim prostorijama.
- Uređaj nije prikladan za čišćenje smrznutih podova (npr. u rashladnim komorama).
- Uređaj se sme opremiti isključivo originalnim priborom i rezervnim delovima.

## Zaštita životne sredine



Ambalaža se može ponovo preraditi. Molimo Vas da ambalažu ne bacate u kućne otpatke nego da je dostavite na odgovarajuća mesta za ponovnu preradu.



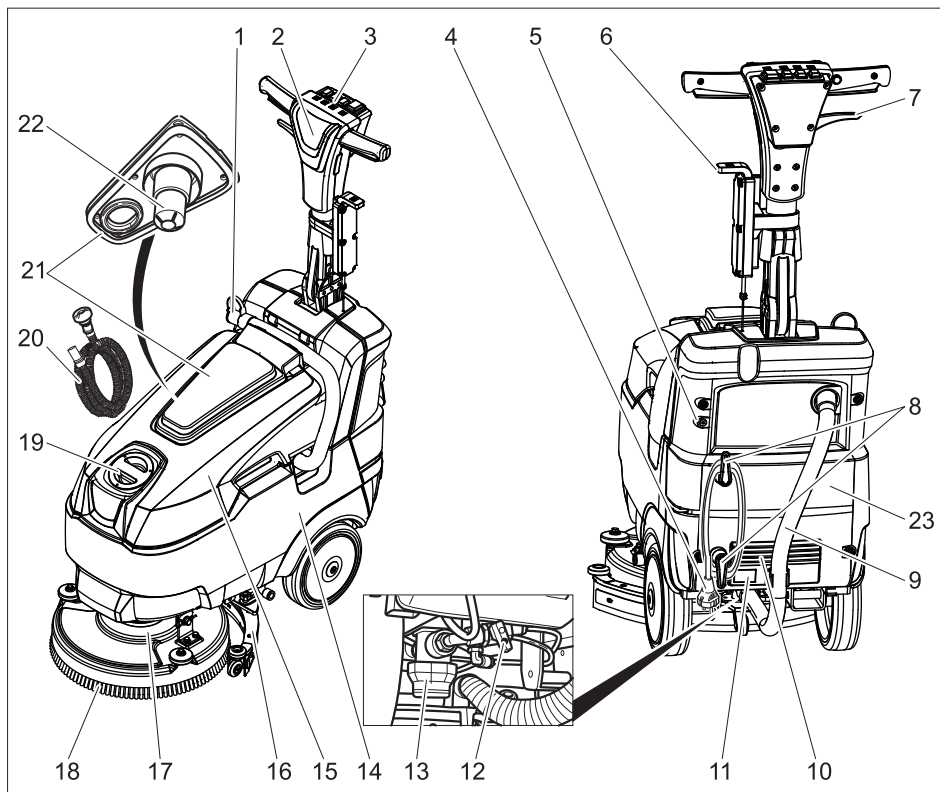
Stari uređaji sadrže vredne materijale sa sposobnošću recikliranja i treba ih dostaviti za ponovnu preradu. Stoga stare uređaje odstranjujte preko primerenih sabirnih sistema.

### **Napomene o sastojcima (REACH)**

Aktuelne informacije o sastojcima možete pronaći na stranici:

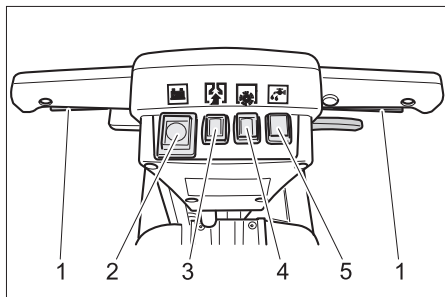
***[www.kaercher.com/REACH](http://www.kaercher.com/REACH)***

## Komandni elementi



- |  |   |
|--|---|
| 1 Ispusno crevo prijave vode           | 18 Pločasta četka                             |
| 2 Potisna ručica                       | 19 Otvor za punjenje rezervoara za svežu vodu |
| 3 Komandni pult                        | 20 Crevo za punjenje, priloženo               |
| 4 Strujni kabl sa utikačem             | 21 Poklopac rezervoara za prljavu vodu        |
| 5 Zavrtanj rezervoara za prijavu vodu  | 22 Plovak                                     |
| 6 Poluga za spuštavanje usisne konzole | 23 Gornji poklopac                            |
| 7 Poluga za podešavanje nagiba         |   |
| 8 Obrtne kukice za kačenje kabla       |   |
| 9 Usisno crevo                         |   |
| 10 Punjač                              |   |
| 11 Indikator punjenja akumulatora      |   |
| 12 Ventil za regulaciju količine vode  |   |
| 13 Filter sveže vode                   |   |
| 14 Akumulator                          |   |
| 15 Rezervoar prijave vode              |   |
| 16 Usisna konzola                      |   |
| 17 Blok čistača                        |   |

## Komandni pult



- 1 Prekidačka drška
- 2 Indikator stanja akumulatora
- 3 Prekidač usisne turbine
- 4 Prekidač za rad četki
- 5 Prekidač za rastvor deterdženta

## Pre upotrebe

### Oprez

Opasnost od oštećenja. Da bi rezervoar prljave vode mogao da se skine, mora prvo na njemu da se odvije odgovarajući zavrtnj.

- Skinite usisno crevo rezervoara prljave vode.
- Odvijte zavrtnj rezervoara za prljavu vodu.
- Skinite rezervoar za prljavu vodu.
- Pri prvom puštanju u rad treba spojiti kabl akumulatora sa akumulatorima (vidi "Nega i održavanje / Radovi na održavanju / Ugradnja i priključivanje akumulatora").
- Postavite pločastu četku (vidi "Nega i održavanje").
- Proverite zaptivenost čepa u crevu za ispuštanje prljave vode.
- Proverite začepljenost usisnog creva pa ga potom spojite sa usisnom konzolom i rezervoarom za prljavu vodu. Pazite na zaptivenost spojeva.

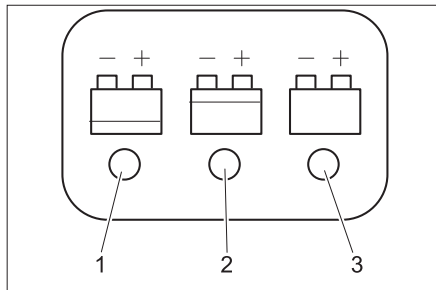
## Punjenje akumulatora

### Napomena

Uređaj je opremljen zaštitom od potpunog pražnjenja akumulatora i isključuje se pri dostizanju minimalnog kapaciteta. Akumulator se puni u trajanju od oko 10 sati. Punjač samostalno završava postupak punjenja.

- Strujni utikač utaknite u utičnicu.

### Indikator punjenja akumulatora



- 1 Akumulator se ispraznio (crveno)
- 2 Akumulator je napola napunjen (žuto)
- 3 Akumulator je napunjen (zeleno)

## Rad

### Punjenje radnih medija

### ⚠ Upozorenje

Opasnost od oštećenja. Upotrebljavajte samo preporučene deterdžente. Za druge deterdžente korisnik na sebe preuzima povećan rizik od nesreća i remećenja sigurnosti pri radu. Upotrebljavajte samo deterdžente koji ne sadrže rastvarače, sonu i fluorovodoničnu kiselinu.

Obratite pažnju na sigurnosne napomene na pakovanjima deterdženata.

### Napomena

Ne upotrebljavajte deterdžente koji jako pene. Vodite računa o uputstvima za doziranje.

- Otvorite poklopac rezervoara sveže vode.
- Crevo za punjenje utaknite u otvor za punjenje, a drugi kraj postavite na slavinu.

- Ulijte svežu vodu (najviše 50 °C).
- Dodajte deterdžent. Obratite pažnju na instrukcije za doziranje.

Preporučeni deterdženti:

Primena	Deterdžent
Redovno čišćenje (i kod podova osetljivih na alkalije)	RM 745 RM 746
Čišćenje zaprljanja od masti	RM 69 ES ASF RM 69 ASF
Temeljno čišćenje (istiskivanjem prljavštine) tvrdih površina otpornih na alkalije	RM 752
Temeljno čišćenje (istiskivanjem prljavštine) linoleuma	RM 754
Kiselostredstvo za temeljno čišćenje	RM 751
Sredstvo za čišćenje i dezinfekciju	RM 732

Deterdženti mogu da se nabave u specijalizovanim prodavnicama.

- Uklonite crevo za punjenje.
- Zatvorite poklopac rezervoara sveže vode.

### Postavke

- Povucite polugu za podešavanje nagiba.
- Postavite potisnu ručku na željenu visinu.
- Otpustite polugu za podešavanje nagiba.
- Ventilom za regulaciju podesite količinu vode u zavisnosti od zaprljanja i vrste podne obloge.
- Ukjučite prekidač za rad četki.
- Uključite prekidač za rastvor deterdženta.
- Uključite prekidač usisne turbine. Započinje usisavanje.
- Polugu za spuštanje usisne konzole pritisnite na dole.

### Napomena

Pojedine funkcije mogu ostati i isključene, zavisno od zahteva čišćenja.

Aktivirani prekidači svetle.

### Čišćenje

#### Oprez

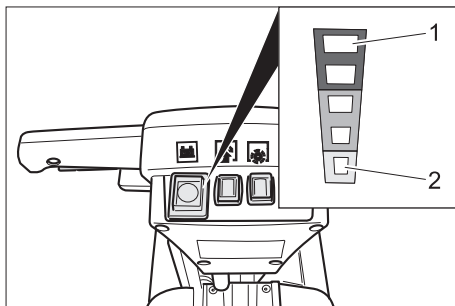
Opasnost od oštećenja podne obloge. Ne dopustite da uređaj radi u mestu.

Opasnost od oštećenja. Pre duže vožnje unazad odignite usisnu konzolu.

- Pritisnite prekidačku dršku, čime se uključuju pogon četki i nanošenje rastvora deterdženta (ukoliko je podešeno).
- Uređaj gurajte prema napred po površini koju treba očistiti.

### Indikator stanja akumulatora

Svetli kada je prekidač za pogon četki uključen.



- 1 Akumulator je napunjen
- 2 Akumulator se ispraznio

### Zaustavljanje i odlaganje

- Otpustite prekidačku dršku.
- Uređaj pomerite još 1-2 m prema napred kako biste usisali ostatak vode.
- Povucite uvis polugu za spuštanje usisne konzole.

#### Oprez

Gumice za usisavanje se mogu trajno deformisati. Uređaj isključujte samo kada je usisna konzola podignuta.

- Isključite prekidač usisne turbine.
- Isključite prekidač za pogon četki.
- Isključite prekidač za nanošenje rastvora deterdženta.

## Pražnjenje rezervoara prljave vode

### ⚠ Upozorenje

Pridržavajte se lokalnih propisa za otklanjanje otpadne vode.

### Oprez

Opasnost od oštećenja. Da bi rezervoar prljave vode mogao da se skine, mora prvo na njemu da se odvije odgovarajući zavrtnj.

- Crevo za ispuštanje prljave vode skinite sa držača, otvorite poklopac i spustite nad prikladan sabirni sud.
- Rezervoar za prljavu vodu isperite čistom vodom.

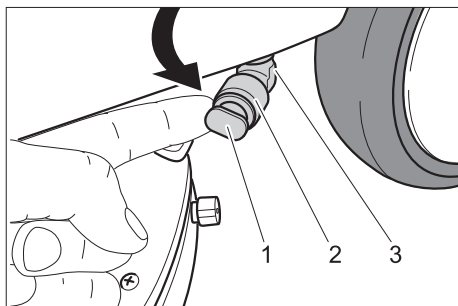
ili

- Skinite usisno crevo rezervoara prljave vode.
- Odvijte zavrtnj rezervoara za prljavu vodu.
- Skinite rezervoar za prljavu vodu i donesite ga do sabirnog suda.
- Rezervoar za prljavu vodu isperite čistom vodom.
- Ponovo montirajte rezervoar za prljavu vodu na uređaj.

## Pražnjenje rezervoara za svežu vodu

### ⚠ Upozorenje

Pridržavajte se lokalnih propisa za otklanjanje otpadne vode.



- 1 Čep
- 2 Prsten
- 3 Ispusni naglavak

- Preklopite ispusni naglavak prema spolja.
- Gurnite prsten unazad.
- Skinite čep.
- Pustite da se rezervoar sveže vode isprazni.
- Rezervoar sveže vode isperite čistom vodom.
- Gurnite čep u ispusni naglavak.

## Zaštita od mraza

U slučaju opasnosti od mraza:

- Ispraznite rezervoar za svežu i prljavu vodu.
- Uređaj čuvajte u prostoriji zaštićenoj od smrzavanja.

## Transport

### Oprez

Opasnost od povreda i oštećenja! Prilikom transporta pazite na težinu uređaja.

- Izvadite četku da se ne bi oštetila.
- Prilikom transporta vozilima osigurajte uređaj od klizanja i nakretanja u skladu sa odgovarajućim važećim propisima.

## Skladištenje

### Oprez

Opasnost od povreda i oštećenja! Pri skladištenju imajte u vidu težinu uređaja.

Ovaj uređaj se sme skladištiti samo u zatvorenim prostorijama.

## Nega i održavanje

### ⚠ Opasnost

Opasnost od povreda. Pre svih radova na uređaju isključite prekidač za rad četki i usisnu turbinu i izvucite strujni utikač punjača.

### ⚠ Upozorenje

Opasnost od oštećenja uređaja usled ispuštanja vode. Pre obavljanja radova na uređaju ispuštite prljavu i preostalu svežu vodu.

- Uređaj postavite na ravnu podlogu.

## Plan održavanja

### Nakon rada

#### ⚠ Upozorenje

Opasnost od oštećenja. Uređaj ne prskajte vodom i ne upotrebljavajte agresivna sredstva za čišćenje.

- Ispustite prijavu vodu.
- Skinite poklopac rezervoara za prijavu vodu pa vodom isperite unutrašnju stranu poklopca i plovak.
- Rezervoar prijave vode isperite čistom vodom.
- Skinite i očistite usisnu konzolu (vidi "Radovi na održavanju").
- Uređaj prebrišite spolja vlažnom krpom natopljenom u rastvor blagog sredstva za pranje.
- Očistite gumice za usisavanje prijavštine, proverite im pohabanost i po potrebi ih zamenite.
- Proverite istrošenost četke i ako je potrebno zamenite je (vidi poglavlje "Radovi na održavanju").
- Po potrebi napunite akumulator.

### Sedmično

- Očistite filter sveže vode.

### Mesečno

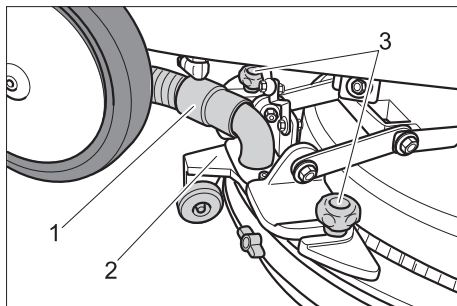
- Proverite oksidaciju polova akumulatora, po potrebi ih iščetkajte i premažite odgovarajućom mašću. Pazite na pričvršćenost spojnih kablova.
- Proverite zaptivke između rezervoara za prijavu vodu i poklopca, po potrebi ih zamenite.

### Godišnje

- Uređaj predajte servisnoj službi radi sprovođenja propisanog tehničkog pregleda.

## Radovi na održavanju

### Vađenje usisne konzole

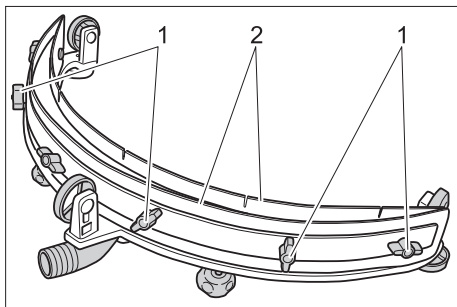


- 1 Usisno crevo
- 2 Usisna konzola
- 3 Krstasti držač za pričvršćenje usisne konzole

- Skinite usisno crevo.
- Otpustite krstaste držače.
- Skinite usisnu konzolu.

### Prevrtanje ili zamena gumica za usisavanje prijavštine

- Skinite usisnu konzolu.



- 1 Leptir navrtka
- 2 Gumica za usisavanje

- Odvijte leptir navrtke.
- Prevrtajte ili zamenite gumice za usisavanje prijavštine.

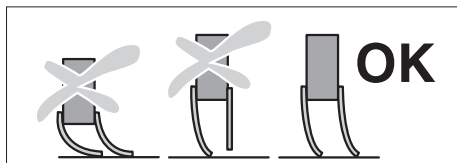
### Napomena

Nemojte zameniti mesta prednjog i zadnjog gumici za usisavanje.

- Usisnu konzolu ponovo sastavite obrnutim redosledom.

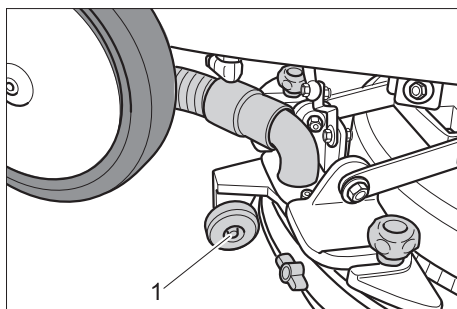
## Provera podešenosti usisne konzole

- Uključite prekidač usisne turbine.
- Započinje usisavanje.
- Spustite usisnu konzolu.
- Nakratko gurajte uređaj prema napred.
- Isključite prekidač usisne turbine.



- Proverite podešenost usisne konzole i po potrebi popravite.

## Podešavanje usisne konzole

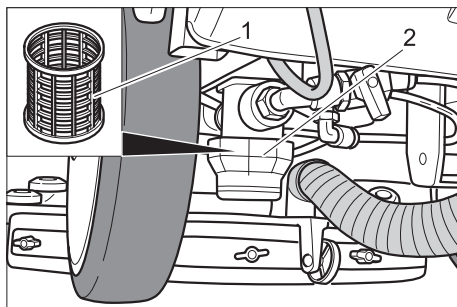


- Otpustite navrtku.
- Podignite ili spustite točak.
- Zategnite navrtku.
- Proverite podešenost usisne konzole.

## Zamena pločaste četke

- Uređaj pažljivo nagnite unazad.
- Pločastu četku obema rukama dovucite do bloka čistača.
- Zaokrenite je za oko 45° suprotno smeru kazaljke sata (gledano odozgo).
- Skinite pločastu četku prema dole.
- Novu pločastu četku umetnite obrnutim redosledom.

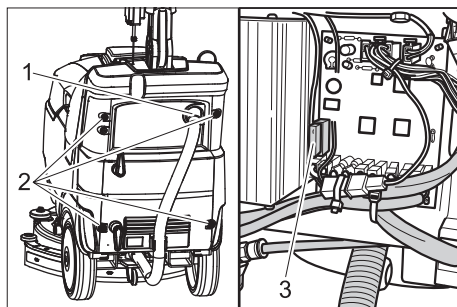
## Čišćenje filtera sveže vode



- 1 Filterski uložak
- 2 Čašica filtera

- Odvijte čašicu filtra.
- Izvadite filterski uložak.
- Isperite filterski uložak čistom vodom.
- Namestite filterski uložak.
- Montirajte i pričvrstite čašicu filtera.

## Zamena osigurača



- 1 Usisno crevo
- 2 Zavrtnaj
- 3 Glavni osigurač, 30 A, zeleni

- Odvijte zavrtnje.
- Uklonite poklopac.
- Osigurač proveriti, eventualno zameniti novim osiguračem iste vrednosti.













## Ugovor o održavanju

Za pouzdan rad uređaja mogu se sa ovlašćenim Kärcherovim biroom za prodaju sklopiti ugovori o održavanju.

Pri radu sa akumulatorima obavezno obratite pažnju na sledeća upozorenja:

### Zamena akumulatora

	<i>Uzmite u obzir instrukcije na akumulatoru, u uputstvu za upotrebu i u radnom uputstvu vozila</i>
	<i>Nosite zaštitne naočare</i>
	<i>Kiseline i akumulatore držite van domašaja dece</i>
	<i>Opasnost od eksplozije</i>
	<i>Zabranjeni su vatra, varničenje, otvoren plamen i pušenje</i>
	<i>Opasnost od povreda kiselinom</i>
	<i>Prva pomoć</i>
	<i>Upozorenje</i>
	<i>Otklanjanje u otpad</i>
	<i>Akumulator se ne sme baciti u kantu za smeće</i> Pb

### **Opasnost**

*Opasnost od eksplozije. Ne stavljajte alat niti bilo šta slično na akumulator t.j. na polove i spojeve ćelija.*

*Opasnost od povreda. Rane nikad ne dovodite u kontakt sa olovom. Nakon radova sa akumulatorom uvek operite ruke.*

## Vađenje akumulatora

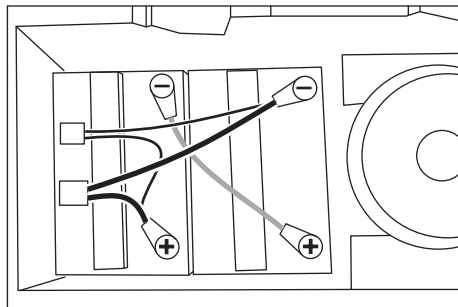
- Isključite prekidač usisne turbine.
- Isključite prekidač za pogon četki.
- Isključite prekidač za nanošenje rastvora deterdženta.

### Oprez

*Opasnost od oštećenja. Da bi rezervoar prijave vode mogao da se skinie, mora prvo na njemu da se odvije odgovarajući zavrtnanj.*

- Skinite usisno crevo sa rezervoara za prljavu vodu.
- Odvijte zavrtnanj rezervoara za prljavu vodu.
- Skinite rezervoar za prljavu vodu.
- Odvojite kabl od minus pola akumulatora.
- Odvojite preostali kabl sa akumulatora.
- Izvadite akumulatore.
- Prazne akumulatore odložite u otpad u skladu sa važećim odredbama.

## Ugradnja i priključivanje akumulatora



- Postavite akumulatore u odgovarajući odeljak.
- Polove spojite priloženim spojnim kablom.

### Oprez

*Opasnost od oštećenja u slučaju zamene polova priključnog kabla. Crveni kabl treba da se priključi na plus pol, a crni na minus pol.*

- Priključni kabl priključite na slobodne polove akumulatora (+) i (-).
- Spojite utične spojeve uređaja sa utičnim spojevima priključnog kabla.
- Ponovo montirajte rezervoar za prljavu vodu na uređaj.

→ Povežite usisno crevo sa rezervoarom za prijavu vodu.

### ⚠ Upozorenje

Napunite akumulator pre puštanja uređaja u rad.

uređaju ispuštite prijavu i preostalu svežu vodu.

U slučaju smetnji koje se ne mogu otkloniti uz pomoć ove tabele, pozovite servisnu službu.

## Smetnje

### ⚠ Opasnost

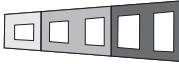
Opasnost od povreda. Pre svih radova na uređaju isključite prekidač za rad četki i usisnu turbinu i izvucite strujni utikač punjača.

### ⚠ Upozorenje

Opasnost od oštećenja uređaja usled ispuštanja vode. Pre obavljanja radova na

### Smetnje sa prikazom

Indikator stanja akumulatora prikazuje sledeće smetnje:

					Smetnja	Otklanjanje
X	1				Potrošnja struje usisne turbine je previsoka.	Isključite prekidač za pogon četki, sačekajte nekoliko trenutaka pa ga opet uključite. Ukoliko se smetnja ponovo pojavi, obavestite servisnu službu.
X		1			Potrošnja struje pogona četki je previsoka.	
X			1		Prekid kabla usisne turbine.	
X				1	Nije umetnuta pločasta četka u blok čistača.	
					Potrošnja struje pogona četki je preniska.	
					Prekid kabla pogona četki.	
1 = svetli, X = treperi						
Trepere različiti segmenti indikatora stanja akumulatora.						Isključite prekidač za rad četki, otpustite prekidačku dršku pa ponovo uključite prekidač za rad četki.

## Smetnje bez prikaza

Smetnja	Otklanjanje
Uređaj se ne može pokrenuti	<p>Proverite napunjenost akumulatora.</p> <p>Proverite i po potrebi zamenite glavni osigurač.</p>
Nedovoljna količina vode	<p>Proverite nivo sveže vode i po potrebi dopunite rezervoar.</p> <p>Uključite prekidač za rastvor deterdženta.</p> <p>Otvorite ventil za regulaciju količine vode.</p> <p>Očistite filter sveže vode.</p>
Nedovoljan učinak usisavanja	<p>Uključite prekidač usisne turbine.</p> <p>Ispraznite rezervoar prljave vode.</p> <p>Očistite zaptivke između rezervoara prljave vode i poklopca, proverite zaptivenost i po potrebi zamenite.</p> <p>Očistite gumice za usisavanje prljavštine na usisnoj konzoli, po potrebi ih okrenite naopako ili zamenite.</p> <p>Proverite začepljenost usisnog creva i usisne konzole, po potrebi uklonite začepljenje.</p> <p>Proverite zaptivenost usisnog creva i po potrebi ga zamenite.</p> <p>Proverite da li je poklopac creva za ispuštanje prljave vode zatvoren.</p> <p>Proverite podešenost usisne konzole i po potrebi popravite.</p>
Nezadovoljavajući rezultat čišćenja	<p>Proverite da li su tip četki i deterdžent odgovarajući.</p> <p>Proverite istrošenost četki, po potrebi ih zamenite.</p>
Četke se ne vrte	<p>Uključite prekidač za rad četki.</p> <p>Proverite da neko strano telo ne blokira četke pa ga otklonite.</p> <p>Isključite prekidač za pogon četki, sačekajte nekoliko trenutaka pa ga opet uključite.</p>

## Pribor

Zavisno od zahteva čišćenja uređaj može da se opremi različitim priborom. Zatražite

naš katalog ili posetite našu Internet stranicu pod [www.kaercher.com](http://www.kaercher.com).

Oznaka	Br. dela	Opis	Komad/pakovanje	Uređaju je potrebno kom.
Prirodna (meka) pločasta četka	6.907-153.0	Za poliranje podova.	1	1
Crvena (srednje mekana, standardna) pločasta četka	6.907-151.0	Za čišćenje lako zaprljanih ili osetljivih podova.	1	1
Crna (tvrda) pločasta četka	6.907-152.0	Za čišćenje jako zaprljanih podova.	1	1
noseći kotur	6.907-150.0	Za postavljanje sunđerastog diska.	1	1
crveni (srednje mekani) sunđerasti disk	6.369-003.0	Za čišćenje lako zaprljanih podova.	5	1
zeleni (tvrđi) sunđerasti disk	6.369-002.0	Za čišćenje normalno zaprljanih podova.	5	1
crni (jako tvrđi) sunđerasti disk	6.369-001.0	Za čišćenje jako zaprljanih podova.	5	1

## Tehnički podaci

<b>Snaga</b>		
Nominalni napon	V	24
Kapacitet akumulatora	Ah (5h)	25
Prosečna potrošnja energije	W	510
Snaga usisnog motora	W	250
Snaga motora za četke	W	250
<b>Usisivanje</b>		
Snaga usisavanja, protok vazduha	l/s	20
Snaga usisavanja, podpritisak	kPa	8,0
<b>Četke za čišćenje</b>		
Radna širina	mm	385
Prečnik četki	mm	385
Broj obrtaja četki	1/min	150
<b>Punjač</b>		
Napon	V/Hz	220...240 / 50/60
Potrošnja energije	W	130
<b>Dimenzije i težine</b>		
Teoretski površinski učinak	m <sup>2</sup> /h	1100
Zapremina rezervoara sveže/prljave vode	l	12/12
Dozvoljena ukupna težina	kg	76
Transportna težina	kg	64
Dužina x širina x visina	mm	810 x 467 x 1140
<b>Izračunate vrednosti prema EN 60335-2-72</b>		
Ukupna vrednost oscilacija	m/s <sup>2</sup>	<2,5
Nepouzdanost K	m/s <sup>2</sup>	0,1
Nivo zvučnog pritiska L <sub>pA</sub>	dB(A)	66
Nepouzdanost K <sub>pA</sub>	dB(A)	0,75
Nivo zvučne snage L <sub>WA</sub> + nepouzdanost K <sub>WA</sub>	dB(A)	80

## Izjava o usklađenosti sa propisima EZ

Ovim izjavljujemo da ovde opisana mašina po svojoj koncepciji i načinu izrade, sa svim njenim modelima koje smo izneli na tržište, odgovara osnovnim zahtevima dole navedenih propisa Evropske Zajednice o sigurnosti i zdravstvenoj zaštiti. Ova izjava prestaje da važi ako se bez naše saglasnosti na mašini izvedu bilo kakve promene.

**Proizvod:** mašina za pranje podova  
**Tip:** 1.783-xxx

**Odgovarajuće EZ-direktive:**  
2006/42/EZ (+2009/127/EZ)  
2004/108/EZ

**Primenjene usklađene norme:**


EN 55014-1: 2006 + A1: 2009  
EN 55014-2: 1997 + A2: 2008  
EN 60335-1  
EN 60335-2-29  
EN 60335-2-72  
EN 61000-3-2: 2006 + A2: 2009  
EN 61000-3-3: 2008  
EN 62233: 2008

**Primenjeni nacionalni standardi:**

-

Potpisnici rade po nalogu i sa ovlašćenjem posloводства.

  
H. Jenner  
CEO

  
S. Reiser  
Head of Approbation

Opunomoćeni za izradu dokumentacije:  
S. Reiser

Alfred Kärcher GmbH & Co. KG  
Alfred-Kärcher-Str. 28 - 40  
71364 Winnenden (Germany)  
Tel.: +49 7195 14-0  
Faks: +49 7195 14-2212

Winnenden, 2010/07/14

## Garancija

U svakoj zemlji važe garantni uslovi koje je izdala naša nadležna distributivna organizacija. Eventualne smetnje na priboru za vreme trajanja garancije otklanjamo besplatno, ukoliko je uzrok greška u materijalu ili proizvodnji. U slučaju koji podleže garanciji obratite se sa potvrdom o kupovini Vašem prodavcu ili najbližoj ovlašćenoj servisnoj službi.

## Rezervni delovi

- Sme se koristiti samo onaj pribor i oni rezervni delovi koje dozvoljava proizvođač. Originalan pribor i originalni rezervni delovi garantuju za to da uređaj može raditi sigurno i bez smetnji.
- Pregled najčešće potrebnih rezervnih delova naći ćete na kraju ovog radnog uputstva.
- Dodatne informacije o rezervnim delovima dobićete pod [www.kaercher.com](http://www.kaercher.com) u delu Servis (Service).



Преди първото използване на Вашия уред прочетете това оригинално инструкция за работа, действайте според него и го запазете за по-късно използване или за следващия притежател.

## Съдържание

Указания за безопасност . . . . .	BG . . 1
Функция . . . . .	BG . . 1
Употреба по предназначение . . . . .	BG . . 1
Опазване на околната среда . . . . .	BG . . 2
Обслужващи елементи . . . . .	BG . . 3
Преди пускане в експлоатация . . . . .	BG . . 4
Експлоатация . . . . .	BG . . 4
Транспорт . . . . .	BG . . 7
Съхранение . . . . .	BG . . 7
Грижи и поддръжка . . . . .	BG . . 7
Повреди . . . . .	BG . 10
Принадлежности . . . . .	BG . 13
Технически данни . . . . .	BG . 14
Декларация за съответствие на ЕО . . . . .	BG . 15
Гаранция . . . . .	BG . 15
Резервни части . . . . .	BG . 15

## Указания за безопасност

Преди да експлоатирате уреда за първи път, прочетете и съблюдавайте настоящите инструкции за употреба и приложената брошура „Указания за безопасност за прахосмукачки за сухо и мокро почистване № 5.956-251.

Уредът е предвиден за работа по повърхности с наклон до 2%.

**С апарата може да се работи само тогава, когато съдът и всички капаци са затворени.**

## Символи на Упътването за употреба

### **Опасност**

*За непосредствено грозяща опасност, която води до тежки телесни повреди или до смърт.*

### **Предупреждение**

*За възможна опасна ситуация, която би могла да доведе до тежки телесни повреди или смърт.*

### **Внимание**

*За възможна опасна ситуация, която би могла да доведе до леки телесни повреди или материални щети.*

## Функция

Търкащата изсмукуваща машина се използва за мокро почистване на равни полове.

Посредством настройка на количество на водата тя може да бъде лесно адаптирана към съответната задача за почистване.

Работната ширина от 385 мм и вместимостта на резервоара за чиста и мръсна вода от съответно 12 л позволяват ефективно почистване при голяма продължителност на работа.

Акумулаторите могат да се зареждат посредством поставено зарядно устройство на контакт 230-V.

## Употреба по предназначение

Използвайте този уред само в съответствие със задачите в настоящото Упътване за експлоатация.

- Уредът може да бъде използван само за почистване на не чувствителни на влага и не чувствителни на полиране гладки повърхности.
- Този уред е предназначен за употреба във вътрешни помещения.
- Уредът не е подходящ за почистване на замръзнали подове (напр. в хладилни помещения).
- Уредът може да се оборудва само с оригинални принадлежности и резервни части.

## Опазване на околната среда



Опаковъчните материали могат да се рециклират. Моля не хвърляйте опаковките при домашните отпадъци, а ги предайте на вторични суровини с цел повторна употреба.



Старите уреди съдържат ценни материали, подлежащи на рециклиране, които могат да бъдат употребени повторно. Поради това моля отстранявайте старите уреди, използвайки подходящи за целта системи за събиране.

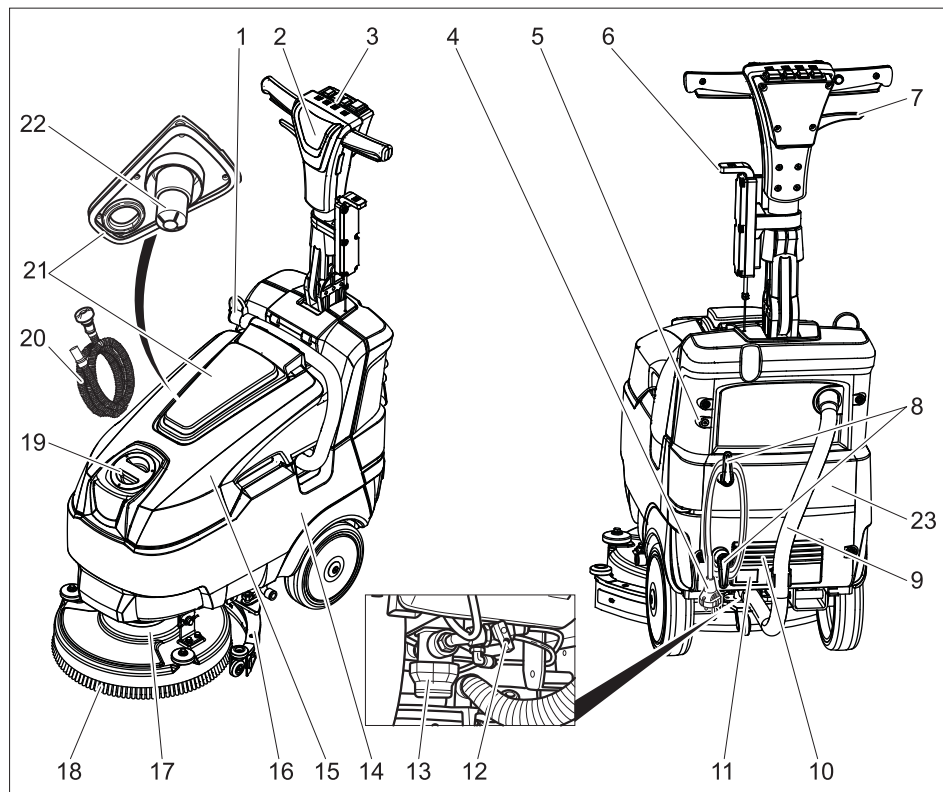
### Указания за съставките (REACH)

Актуална информация за съставките ще намерите на:

***[www.kaercher.com/REACH](http://www.kaercher.com/REACH)***

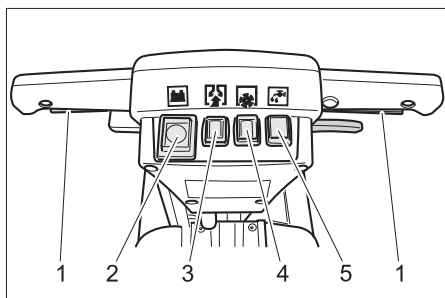


## Обслужващи елементи



- |    |  |    |                                       |
|----|--|----|---------------------------------------|
| 1  | Изпускателен маркуч мръсна вода            | 16 | Лента засмукване                      |
| 2  | Плъзгаща скоба                             | 17 | Почистваща глава                      |
| 3  | Обслужващ пулт                             | 18 | Четка с шайби                         |
| 4  | Мрежови кабел с щепсел                     | 19 | Отвор за пълнене резервоар чиста вода |
| 5  | Болт резервоар за мръсна вода              | 20 | Маркуч за пълнене, приложен           |
| 6  | Лост смъкване лента засмукване             | 21 | Капак резервоар мръсна вода           |
| 7  | Лост за настройка на регулирането          | 22 | Поплавък                              |
| 8  | Кука за кабела, въртяща се:                | 23 | Капак                                 |
| 9  | Всмукателен маркуч                         |    |                                       |
| 10 | Зарядно устройство                         |    |                                       |
| 11 | Индикация за зареждане на акумулатора      |    |                                       |
| 12 | Регулиращ вентил за количеството на водата |    |                                       |
| 13 | Филтър чиста вода                          |    |                                       |
| 14 | Акумулатор                                 |    |                                       |
| 15 | Резервоар мръсна вода                      |    |                                       |

## Обслужващ пулт



- 1 Прекъсвач с дръжка
- 2 Индикация за състоянието на акумулатора
- 3 Шалтер смукателна турбина
- 4 Шалтер – работа с четки
- 5 Прекъсвач почистващ разтвор

## Преди пускане в експлоатация

### Внимание

*Опасност от увреждане. Преди да може да се свали резервоарът за мръсна вода, трябва да се развие винтът на резервоара за мръсна вода.*

- ➔ Изтеглете смукателния маркуч на резервоара за мръсна вода.
- ➔ Развийте болта на резервоара за мръсна вода.
- ➔ Свалете резервоара за мръсна вода.
- ➔ При първоначално пускане в експлоатация свържете кабела на акумулатора с акумулаторите (вижте: Грижа и поддръжка / Поставяне и свързване на акумулатори).
- ➔ Поставете четката с шайби (вижте "Грижи и поддръжка").
- ➔ Проверете пробката в изпускателния маркуч за мръсна вода.
- ➔ Проверете пробката на смукателния маркуч за замърсявания и след това го свържете с лентите за засмукване и с резервоара за мръсна вода. Внимавайте за плътността на връзките.

## Заредете акумулатора

### Указание

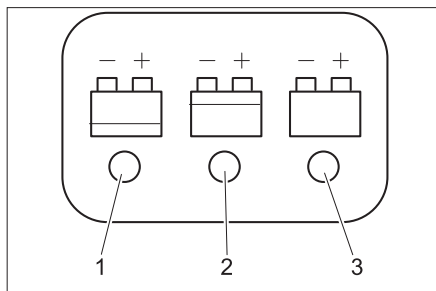
*Уредът разполага със защита против дълбоко разреждане, т.е. щом се достигне все още допустимата минимална степен на капацитет, уредът се изключва.*

*Времето на зареждане възлиза на около 10 часа*

*Зарядното устройство приключва с самостоятелно процеса на зареждане.*

➔ Включете щепсела в контакта.

### Индикация за зареждане на акумулатора



- 1 Акумулаторът е разреден (червено)
- 2 Акумулаторът е зареден наполовина (жълто)
- 3 Акумулаторът е зареден (зелено)

## Експлоатация

### Напълнете горивни материали

#### ⚠ Предупреждение

*Опасност от повреда. Използвайте единствено предписаните почистващи препарати. За останалите почистващи препарати има повишена опасност за потребителя от злополуки и относно сигурността на експлоатация. Да се използват само почистващи средства, които не съдържат разтворители, солна и флуороводородна киселина.*

*Спазвайте указанията за безопасност за почистващите средства.*

## Указание

Да не се използват силно пенливи почистващи средства. Да се спазват указанията за дозиране.

- Отворете капака на резервоара за чиста вода.
- Поставете маркуча за пълнене в отвора за пълнене и свържете другия край към кран за вода.
- Напълнете чиста вода (максимум 50 °C).
- Добавете почистващо средство. Спазвайте указанията за дозиране.

Препоръчително средство за почистване:

Употреба	Почистващ препарат
Поддържащо почистване (и при чувствителни към алкали подове)	RM 745 RM 746
Почистване на мазни замърсявания	RM 69 ASF RM 69 ASF
Основно почистване (търкание) на устойчиви на алкали твърди покрития	RM 752
Основно почистване (търкание) на линолеум	RM 754
Препарат за основно почистване, кисел	RM 751
Дезинфекционно почистващо средство	RM 732

Почистващите препарати могат да се закупят в магазините.

- Отстранете маркуча за пълнене.
- Затворете капака на резервоара за чиста вода.

## Настройки

- Извадете лоста за регулиране на наклон.
- Затягащата скоба за се настрои на желаната височина.
- Пуснете лоста за регулиране на наклон.
- Настройте количество вода в съответствие със замърсяването и вида на подовата настилка от копчето за регулиране.
- Включете прекъсвача за работа на четките.
- Включете прекъсвача за почистващ разтвор.
- Включете прекъсвача за всмукателната турбина, изсмукването стартира.
- Натиснете надолу лоста за навеждане надолу на смукателната греда.

### Указание

В зависимост от задачата за почистване отделни функции могат да бъдат изключени.

Задействаните прекъсвачи светват.

## Почистване

### Внимание

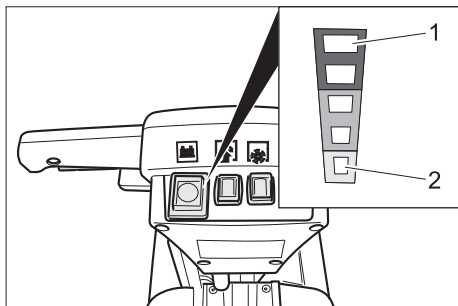
Опасност от увреждане за подовата настилка. Не оставяйте уреда да работи на място.

Опасност от увреждане. Преди по-продължително придвижване назад повдигнете лентата засмукване.

- Задействайте прекъсвача с дръжка, задвижването на четките и нанасянето на почистващия разтвор се включват (ако това е настроено).
- Придвигнете уреда напред над повърхността за почистване.

## Индикация за състоянието на акумулатора

Свети, когато е включен прекъсвачът за работа на четките.



- 1 Акумулаторът е зареден
- 2 Акумулаторът е разреден

## Спиране и изключване

- Пуснете прекъсвача с дръжка.
- Уреда да се предвижи 1-2 м напред, за да се изсмучи остатъчната вода.
- Изтеглете нагоре смъкването на лентата засмукване.

### Внимание

Засмукващите езичета могат да бъдат трайно увредени. Изключвайте уреда винаги с повдигната лента засмукване.

- Изключете прекъсвач всмукателна турбина.
- Изключете прекъсвача за работа на четките.
- Изключете прекъсвача за нанасяне на почистващ препарат.

## Изпразване на резервоара за мръсна вода

### ⚠ Предупреждение

Да се спазват местните разпоредби за работа с отпадни води.

### Внимание

Опасност от увреждане. Преди да може да се свали резервоарът за мръсна вода, трябва да се развие винтът на резервоара за мръсна вода.

- Свалете изпускателния маркуч от държача, отворете капака и го спуснете над подходящо приспособление за събиране.
- Изплакнете резервоарът за мръсна вода с чиста вода.

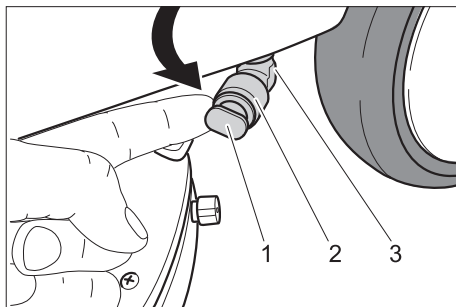
или

- Изтеглете смукателния маркуч на резервоара за мръсна вода.
- Развийте болта на резервоара за мръсна вода.
- Свалете резервоара за мръсна вода и го занесете до приспособлението за събиране.
- Изплакнете резервоарът за мръсна вода с чиста вода.
- Поставете резервоара за мръсна вода отново на уреда.

## Изпразнете танка за чиста вода

### ⚠ Предупреждение

Да се спазват местните разпоредби за работа с отпадни води.



- 1 Пробка
- 2 Пръстен
- 3 Накрайник за изпускане

- Наклонете накрайника за изпускане навън.
- Поставете обратно пръстена.
- Извадете пробката.
- Оставете резервоара за чиста вода да се изпразни.
- Изплакнете резервоара за чиста вода с чиста вода.
- Притиснете пробката в накрайника за изпускане.

## Предпазване от замръзване

При опасност от замръзване:

- Излейте резервоарите за чистата и за мръсната вода.
- Поставете уреда в защитено от замръзване помещение.

## Транспорт

### Внимание

*Опасност от нараняване и повреда!*

*При транспорт имайте пред вид телото на уреда.*

- Повдигнете четката, за да избегнете увреждането ѝ.
- При транспорт в автомобили осигурявайте уреда съгласно валидните директиви против плъзгане и преобръщане.

## Съхранение

### Внимание

*Опасност от нараняване и повреда!*

*При съхранение имайте пред вид телото на уреда.*

Съхранението на този уред е позволено само във вътрешни помещения.

## Грижи и поддръжка

### ⚠ Опасност

*Опасност от нараняване. Преди всички работи по уреда изключете шалтера за работа с четки и смукателна турбина и извадете контакта на зареждащото устройство.*

### ⚠ Предупреждение

*опасност от увреждане за уреда поради изтичаща вода. Мръсната вода и останалата чиста вода да се източат преди работа по уреда.*

- Уредът се поставя върху равна плоскост.

## План по поддръжка

### След работа

#### ⚠ Предупреждение

*Опасност от повреда. Уреда да не се облива с вода и да не се използват агресивни почистващи препарати.*

- Изпуснете мръсната вода.
- Свалете капака на резервоара за мръсна вода и промийте вътрешната страна на капака и поплавката с вода.
- Промийте резервоара за мръсна вода с чиста вода.
- Свалете и почистете лента засмуква не (вижте „Дейности по поддръжката“).
- Уредът да се почисти отвън с влажен, натопен в мека почистваща луга парцал.
- Почистете засмукващите езичета, проверете ги за износване и при необходимост ги сменете.
- Проверявайте четката за износване, при необходимост я сменяйте (вижте "Дейности по поддръжката").
- Заредете акумулатора при необходимост.

### Ежеседмично

- Да се почисти филтъра за чиста вода.

### Ежемесечно

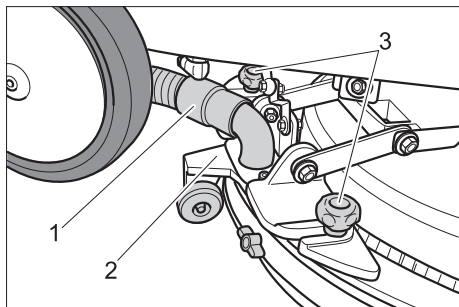
- Полюсите на акумулатора да се проверят за износване, при необходимост да се изчеткат и да се смажат с многофункционална смазка. Да се внимава за правилното положение на свързващия кабел.
- Да се провери състоянието на уплътненията между резервоара за мръсна вода и капака, при необходимост да се сменят.

### Ежегодно

- Препоръчаната инспекция да се проведе от сервиза.

## Дейности по поддръжката

### Демонтаж на лента засмукване

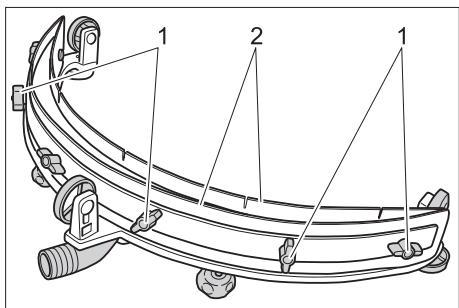


- 1 Всмукателен маркуч
- 2 Лента засмукване
- 3 Кръстата ръчка за закрепване на смукателната греда

- Изтеглете смукателния маркуч.
- Освобождаване на кръстатите ръчки.
- Да се свалят засмукващата лента.

### Обръщане или смяна на смукателните накрайници

- Да се свалят засмукващата лента.



- 1 Крилчатата гайка
- 2 Смукателен накрайник

- Развийте крилчатите гайки.
- Обърнете засмукващите езичета или ги сменете.

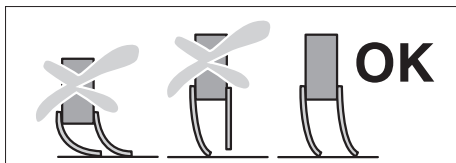
### Указание

Не разменяйте предното и задното засмукващо езиче.

- Отново монтирайте лента засмукване в обратна последователност.

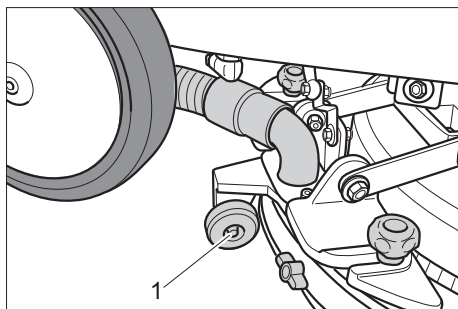
### Проверка на настройката на лента засмукване

- Включете прекъсвача за всмукателната турбина, изсмукването стартира.
- Сваляне на смукателната греда.
- Избутайте уреда малко напред.
- Изключете прекъсвач всмукателна турбина.



- Проверете настройката на лента засмукване, при необходимост най-стройте лента засмукване.

### Настройка лента засмукване

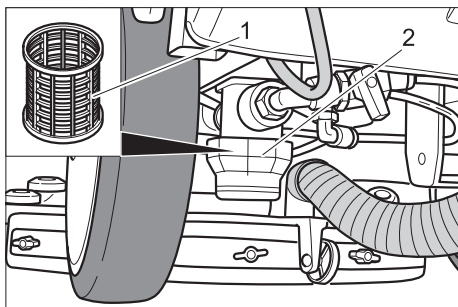


- Развийте гайката.
- Изместете колелото нагоре или на долу.
- Затегнете гайката.
- Проверете настройката на лента засмукване.

### Да се смени четката с шайби

- Наклонете уреда внимателно назад.
- Изтеглете четката с шайби с две ръце към почистващата глава.
- Завъртете четката с шайби с около 45° обратно на посоката на часовниковата стрелка (погледнато отгоре).
- Диските четки да се свалят надолу.
- Поставете нова дискова четка в обратната последователност.

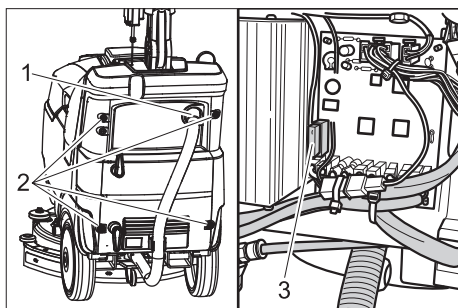
## Почистване на филтъра за чиста вода



- 1 Филтърна вложка
- 2 Чашка на филтъра

- ➔ Развийте чашката на филтъра.
- ➔ Извадете филтърната вложка.
- ➔ Изплакнете филтърната вложка с чиста вода.
- ➔ Монтирайте филтърната вложка.
- ➔ Монтирайте чашката на филтъра и я затегнете.

## Смяна на предпазители



- 1 Маркуч за боклук
- 2 Винт
- 3 Главен предпазител, 30 А, зелен

- ➔ Развийте винтовете.
- ➔ Да се свали капака.
- ➔ Проверете предпазителите, при необх. сменете с нов предпазител със същите стойности.

## Договор за поддръжка

За осигуряване на надеждна експлоатация на уреда може да сключите договор за поддръжка със съответния търговец на Karcher.

При работа с акумулаторите непременно спазвайте следните предупредителни указания:

### Смяна на акумулатори

	Спазвайте указанията на акумулатора, в Упътването за употреба и в Инструкцията за експлоатация на превозното средство
	Носете защита за очите
	Дръжте децата настрана от киселини и от акумулатори
	Опасност от експлозия
	Забраняват се искри, откритата светлина и пушене
	Опасност от разяждане
	Първа помощ
	Указателна забележка
	Изхвърляне
	Акумулатора да не се хвърля в кофата за боклук

### Опасност

Опасност от експлозия. Върху акумулатора, т.е. върху крайните полюси и свързването на клетките да не се поставят инструменти или подобни.

*Опасност от нараняване. Никога не докосвайте раните с олово. След работа по акумулаторите винаги почиствайте ръцете си.*

### **Демонтаж на акумулаторите**

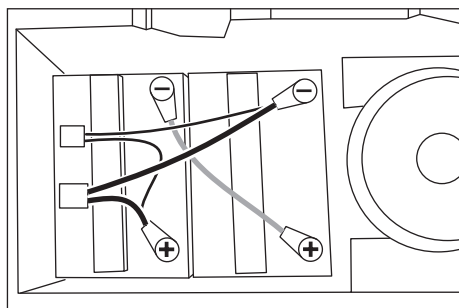
- Изключете прекъсвач всмукателна турбина.
- Изключете прекъсвача за работа на четките.
- Изключете прекъсвача за нанасяне на почистващ препарат.

### **Внимание**

*Опасност от увреждане. Преди да може да се свали резервоарът за мръсна вода, трябва да се развие винтът на резервоара за мръсна вода.*

- Изтеглете смукателния маркуч от резервоара за мръсна вода.
- Развийте болта на резервоара за мръсна вода.
- Свалете резервоара за мръсна вода.
- Кабела да се откачи от минусовия полюс на акумулатора.
- Откачете останалите кабели от акумулаторите.
- Извадете акумулаторите.
- Отстранете изразходените акумулатори като отпадък съгласно валидните разпоредби.

### **Поставете акумулатора и го подвържете**



- Поставете акумулатори в чекмеджето за акумулатори.
- Свържете полюсите с приложения свързващ кабел.

### **Внимание**

*Опасност от увреждане при размяна на полюсите на присъединителния кабел. Свършете червеният кабел на плюсовия полюс и черния кабел на минусовия полюс.*

- Закачете присъединителен кабел на свободния полюс на акумулатора (+ и -).
- Свържете електрическия съединител на уреда със съединителите на свързващия кабел.
- Поставете резервоара за мръсна вода отново на уреда.
- Свържете смукателния маркуч с резервоара за мръсна вода.

### **⚠ Предупреждение**

*Преди пускане в експлоатация на уреда заредете акумулатора.*

## **Повреди**

### **⚠ Опасност**

*Опасност от нараняване. Преди всички работи по уреда изключете шалтера за работа с четки и смукателна турбина и извадете контакта на зареждащото устройство.*

### **⚠ Предупреждение**

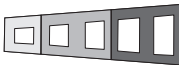
*опасност от увреждане за уреда поради изтичаща вода. Мръсната вода и останалата чиста вода да се източат преди работа по уреда.*

При повреди, които не могат да бъдат отстранени с помощта на настоящата таблица, повикайте сервиза.



## Неизправности с индикация

Индикацията за състоянието на акумулатора показва следните неизправности:

					Неизправност	Отстраняване
X	1				Разходът на ток на всмукателната турбина е твърде висок.	Изключете прекъсвача за работа на четките, изчакайте малко, след това отново го включете. Ако неизправността настъпи отново, уведомете сервиза.
X		1			Разходът на ток на задвижването на четките е твърде висок.	
X			1		Прекъсване на кабел всмукателна турбина.	
X				1	В почистващата глава не е поставена дискова четка. Разходът на ток на задвижването на четките е твърде нисък. Прекъсване на кабел задвижване на четките.	
1 = свети, X = мига						
					Различни сегменти на индикацията за състоянието на акумулатора мигат.	Изключете прекъсвача за работа на четките, пуснете прекъсвача с дръжка, включете прекъсвача за работа на четките.

## Повреди без показание

Неизправност	Отстраняване
Уредът не може да се стартира	Проверете състоянието на зареждане на акумулатора.
	Проверете главния предпазител, сменете го.
Недостатъчно количество на водата	Да се провери нивото на чистата вода, при необходимост да се допълни резервоара.
	Включете прекъсвача за почистващ разтвор.
	Отворете регулиращия вентил за количеството на водата.
	Да се почисти филтъра за чиста вода.
Недостатъчна мощност на изсмукване	Включете прекъсвача на всмукващата турбина.
	Изпразнете резервоара за мръсна вода.
	Да се почистят уплътненията между резервоара за мръсна вода и капака, да се проверят за херметичност, при необходимост да се сменят.
	Да се почистят засмукващите езичета на лента засмукване, при необходимост да се обърнат или сменят.
	Проверете смукателния шлаух и смукателната греда за запушване и евентуално отстранете запушването
	Смукателния маркуч да се провери за херметичност, при необходимост да се сменят.
	Проверете, дали капакът на изпускателния маркуч за мръсна вода е затворен. Проверете настройката на лента засмукване, при необходимост найстройте лента засмукване.
Недостатъчен резултат от почистването	Проверете типа на четката и дали почистващият препарат е подходящ.
	Четките да се проверят за износване, при необходимост да се сменят.
Четките не се въртят	Включете шалтера за работа с четки.
	Проверете, дали чужди тела не са блокирали четките, при необходимост ги отстранете. Изключете прекъсвача за работа на четките, изчакайте малко, след това отново го включете.

## Принадлежности

В съответствие със съответната задача за почистване уредът може да се оборудва с различни принадлежности. По-

питайте за нашия каталог или ни посетете в Интернет на адрес [www.kaercher.com](http://www.kaercher.com).

Обозначение	Части №	Описание	Брой/Опаковка	Уредът се нуждае от част
Четка с шайби, натур (мека)	6.907-153.0	За полиране на подове.	1	1
Четка с шайба, червена (средна, Standard)	6.907-151.0	За почистване на леко замърсени или чувствителни подове.	1	1
Четка с шайба, черна (твърда)	6.907-152.0	За почистване на силно замърсени подове.	1	1
Възбуждащ диск	6.907-150.0	За поемане на подложки.	1	1
Дискова подложка, червена (средна)	6.369-003.0	За почистване на леко замърсени подове.	5	1
Дискова подложка, зелена (твърда)	6.369-002-0	За почистване на силно замърсени подове.	5	1
Дискова подложка, черна (много твърда)	6.369-001.0	За почистване на силно замърсени подове.	5	1

## Технически данни

<b>Мощност</b>		
Номинално напрежение	V	24
Капацитет на акумулатора	Ah (5h)	25
Средна консумирана мощност	W	510
Мощност на смукателния мотор	W	250
Мощност на мотора на четките	W	250
<b>Изсмукване</b>		
Смукателна мощност, количество на въздуха	л/сек	20
Смукателна мощност, вакуум	kPa	8,0
<b>Почистващи четки</b>		
Работна ширина	мм	385
Диаметър на четките	мм	385
Обороти на четките	1/мин	150
<b>Зарядно устройство</b>		
Напрежение	V/Hz	220...240 / 50/60
Консумирана мощност	W	130
<b>Мерки и тегла</b>		
Теоретична повърхностна мощност	м <sup>2</sup> /ч	1100
Обем резервоар чиста/ мръсна вода	л	12/12
Допустимо общо тегло	кг	76
Тегло при транспорт	кг	64
Дължина x широчина x височина	мм	810 x 467 x 1140
<b>Установени стойности съгласно EN 60335-2-72</b>		
Обща стойност вибрации	м/сек <sup>2</sup>	<2,5
Несигурност K	м/сек <sup>2</sup>	0,1
Ниво на звука L <sub>рА</sub>	dB(A)	66
Неустойчивост K <sub>рА</sub>	dB(A)	0,75
Ниво на звукова мощност L <sub>WA</sub> + неустойчивост K <sub>WA</sub>	dB(A)	80

## Декларация за съответствие на ЕО

С настоящото декларираме, че цитираната по-долу машина съответства по концепция и конструкция, както и по начин на производство, прилаган от нас, на съответните основни изисквания за техническа безопасност и безвредност на Директивите на ЕО. При промени на машината, които не са съгласувани с нас, настоящата декларация губи валидност.

**Продукт:** Уред за почистване на под  
**Тип:** 1.783-xxx

**Намиращи приложение Директиви на ЕО:**  
2006/42/ЕО (+2009/127/ЕО)  
2004/108/АĀ

**Намерили приложение хармонизирани стандарти:**

EN 55014-1: 2006 + A1: 2009

EN 55014-2: 1997 + A2: 2008

EN 60335-1

EN 60335-2-29

EN 60335-2-72

EN 61000-3-2: 2006 + A2: 2009

EN 61000-3-3: 2008

EN 62233: 2008

**Приложими национални стандарти**

-

Подписалите действат по възложение и като пълномощници на управителното тяло.



H. Jenner  
CEO



S. Reiser  
Head of Approbation

пълномощник по документацията:  
S. Reiser

Alfred Kaercher GmbH & Co. KG

Alfred-Kaercher-Str. 28 - 40

71364 Winnenden (Germany)

Тел.: +49 7195 14-0

Факс: +49 7195 14-2212

Winnenden, 2010/07/14

## Гаранция

Във всяка страна са валидни издадените от оторизирания ни дистрибутор гаранционни условия. Евентуални повреди на Вашите принадлежности ще отстраним в рамките на гаранционния срок безплатно, ако се касае за дефект в материалите или при производство. В случай, че трябва да предявите правото си на използване на гаранция се обърнете към специализираната търговска мрежа или към най-близкия Ви оторизиран сервиз, като представите и документите за покупката.

## Резервни части

- Могат да се използват само принадлежности и резервни части, които са позволени от производителя. Оригиналните принадлежности и оригинални резервни части дават гаранция за това, уредът да може да се използва сигурно и без повреди.
- Списък на най-често необходимите резервни части ще намерите в края на упътването за експлоатация.
- Други информации относно резервните части можете да получите на [www.kaercher.com](http://www.kaercher.com) в област Сервиз.



Enne seadme esmakordset kasutuselevõttu lugege läbi algupärane kasutusjuhend, toimige sellele vastavalt ja hoidke see hilisema kasutamise või uue omaniku tarbeks alles.

## Sisukord

Ohutusälased märgused . . .	ET . . . 1
Funktsioon . . . . .	ET . . . 1
Sihipärane kasutamine . . . .	ET . . . 1
Keskonnakaitse . . . . .	ET . . . 1
Teeninduselemendid . . . . .	ET . . . 2
Enne seadme kasutuselevõttu	ET . . . 3
Käitamine . . . . .	ET . . . 3
Transport . . . . .	ET . . . 5
Hoiulepanek . . . . .	ET . . . 5
Korrashoid ja tehnohooldus	ET . . . 5
Rikked . . . . .	ET . . . 9
Tarvikud . . . . .	ET . . 11
Tehnilised andmed . . . . .	ET . . 12
EÜ vastavusdeklaratsioon .	ET . . 13
Garantii . . . . .	ET . . 13
Varuosad . . . . .	ET . . 13

## Ohutusälased märgused

Lugege enne masina esmakasutust läbi kasutusjuhend ja kaasasolev brošüür "Harjadega puhastusseadme ja pihustus-ekstraktsiooniseadmete ohutusnõuded", 5.956-251, ning järgige neid.

Masinat tohib kasutada töötades tõusuleni kuni 2%.

**Seadet tohib käitada ainult siis, kui mahuti ja kõik kaaned on suletud.**

### Kasutusjuhendis leiduvad sümbolid

#### Oht

Vahetult ähvardava ohu puhul, mis toob kaasa raskeid kehavigastusi või surma.

#### Hoiatus

Võimaliku ohtliku olukorra puhul, mis võib põhjustada raskeid kehavigastusi või surma.

## Ettevaatust

Võimaliku ohtliku olukorra puhul, mis võib põhjustada kergeid vigastusi või materiaalset kahju.

## Funktsioon

Seda küürimisumurit kasutatakse tasaste pörandate märgpuhastuseks. Veekogust reguleerides on seda kerge kohandada vastavalt puhastamisvajadusele. 385 mm töölaius ning puhta- ja musta vee paagi 12 l mahutavus võimaldavad tõhusat puhastamist ja tagavad pika kasutusaja. Akusid saab laadida sisseehitatud laadimis- ja laadimisabil 230 V pistikupesast.

## Sihipärane kasutamine

Kasutage antud seadet ainult vastavalt kasutusjuhendi andmetele.

- Seadet tohib kasutada ainult niiskuskindlate siledade pörandate puhastamiseks.
- See seade on ette nähtud kasutamiseks siseruumides.
- Seade ei sobi külmunud pörandate puhastamiseks (nt külmhoonetes).
- Seadet tohib varustada ainult originaal- ja -varuosadega.

## Keskonnakaitse



Pakendmaterjalid on taaskasutatavad. Palun ärge visake pakendeid majapidamisprahi hulka, vaid suunake need taaskasutusse.



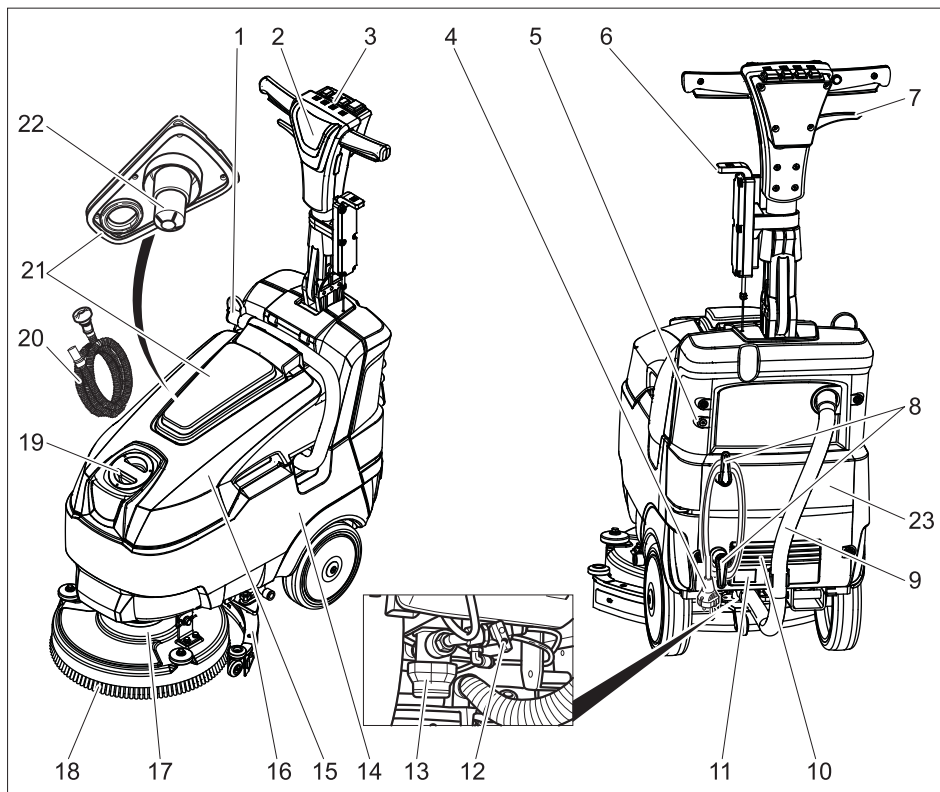
Vanad seadmed sisaldavad taaskasutatavaid materjale, mis tuleks suunata taaskasutusse. Palun likvideerige vanad seadmed seetõttu vastavate kogumissüsteemide kaudu.

### Märkusi koostisainete kohta (REACH)

Aktuaalse info koostisainete kohta leiate aadressilt:

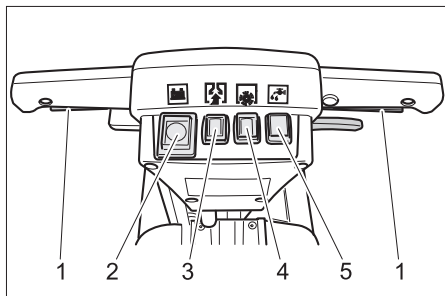
[www.kaercher.com/REACH](http://www.kaercher.com/REACH)

## Teeninduselemendid



- |                                  |                             |
|----------------------------------|-----------------------------|
| 1 Musta vee väljalaskevoolik     | 18 Ketashari                |
| 2 Tõukesang                      | 19 Puhta vee paagi täiteava |
| 3 Juhtimispuht                   | 20 Täitevoolik, juuresolev  |
| 4 Pistikuga toitekaabel          | 21 Musta vee paagi kaas     |
| 5 Mustaveepaagi kruvi            | 22 Ujuk                     |
| 6 Hoob imiotsaku langetamiseks   | 23 Kate                     |
| 7 Kaldenurga reguleerimise hoob  |                             |
| 8 Pööratav kaablikonks           |                             |
| 9 Imivoolik                      |                             |
| 10 Laadur                        |                             |
| 11 Aku laadimisnäit              |                             |
| 12 Veekoguse reguleerimisventiil |                             |
| 13 Puhta vee filter              |                             |
| 14 Aku                           |                             |
| 15 Musta vee paak                |                             |
| 16 Imiotsak                      |                             |
| 17 Puhastuspea                   |                             |

## Juhtimispuult



- 1 Käepidemelüliti
- 2 Aku seisundinäit
- 3 Imiturgiini lüliti
- 4 Harjatöö lüliti
- 5 Puhastuslahuse lüliti

## Enne seadme kasutuselevõttu

### Ettevaatust

*Vigastusohht. Enne musta vee paagi eemaldamist tuleb musta vee paagi kruvi välja keerata.*

- Tõmmake musta vee paagilt imivoolik ära.
- Keerake välja musta vee paagi kork.
- Võtke musta vee paak ära.
- Esmakordsel kasutuselevõtul ühendage akukaabel akudega (vt: Hooldus ja tehnohooldus/tehnohooldustööd/akude kohalepanek ja ühendamine).
- Paigaldage ketashari (vt "Hooldus ja jooksevremont").
- Kontrollige, kas musta vee väljalaskevooliku kork on tihedalt peal.
- Kontrollige, kas imivoolikuks ei ole ummistust. Seejärel ühendage imiotsaku ja musta vee paagiga. Jälgige, et ühendused oleksid tihedad.

## Aku laadimine

### Märkus

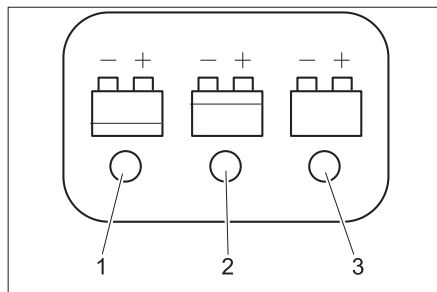
*Seadmel on süvatühjenemiskaitse, s.t. kui saavutatakse lubatud minimaalne võimsus, lülitatakse seade välja.*

*Laadimisaeg on umbes 10 tundi.*

*Laadimisseade lõpetab laadimise automaatselt.*

- Torgake võrgupistik seinakontakti.

### Aku laadimisnäit



- 1 Aku on tühi (punane)
- 2 Aku on poolenisti laetud (kollane)
- 3 Aku on laetud (roheline)

## Käitamine

### Käitusainete sissevalamine

### ⚠ Hoiatus

*Vigastusohht. Kasutage ainult soovitatud puhastusaineid. Muude puhastusainete eest on käitajal kõrgendatud risk tööohutuse ja õnnetusohu suhtes. Kasutage ainult puhastusaineid, mis on vabad lahustitest, soolast ja jõehappest.*

*Järgige puhastusvahenditel olevaid ohutusnõudeid.*

### Märkus

*Ärge kasutage tugevasti vahutavaid puhastusaineid. Järgige doosierimisnõudeid.*

- Avage puhta vee paagi kaas.
- Torgake täitevoolik täitevasse ja viige teine ots veekraani juurde.
- Valage sisse puhast vett (maks. 50 °C).
- Lisage puhastusvahendit. Järgige doosierimisjuhiseid.



Soovitavad puhastusained:

Kasutamine	Puhastusvahend
Jooksevpuhastus (ka leelise suhtes tundlike põrandate puhul)	RM 745 RM 746
Rasvase mustuse puhastamine	RM 69 ES ASF RM 69 ASF
Leeliskindlate kõvakatete põhipuhastus	RM 752
Linoleumi põhipuhastus	RM 754
Põhipuhastusvahend, happeline	RM 751
Desinfitseeriv puhastusaine	RM 732

Puhastusvahendid on saadaval kaubandusvõrgus.

- Eemaldage täitevoolik.
- Pange puhta vee paagi kaas kinni.

### Seadistused

- Tõmmake kaldenurga reguleerimise hooba.
- Seadke tõukesang soovitud kõrgusele.
- Vabastage kaldenurga reguleerimise hoob.
- Valige reguleerimisventiilist määrdumisele ja põrandakattele vastav veekogus.
- Lülitage sisse harjarežiimi lüliti.
- Lülitage sisse puhastuslahuse lüliti.
- Lülitage sisse imiturbiini lüliti, puhastamine algab.
- Vajutage imiotsaku langetamise hoob alla.

### Märkus

Olenevalt puhastatavast pinnast võivad üksikud funktsioonid jääda väljalülitatuks.

Lülitites, millele vajutatakse, süttib tuli.

## Puhastamine

### Ettevaatust

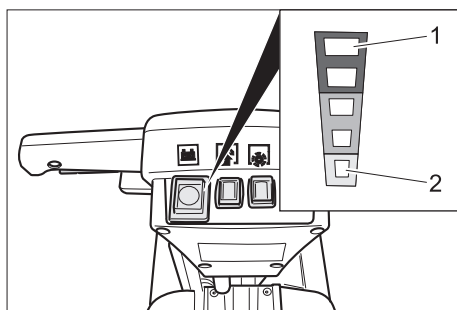
*Põrandakatte vigastamise oht. Ärge käitage seadet ühel kohal.*

*Vigastusohu. Enne tagurpidi sõitmist tõstke üles imiotsak.*

- Vajutage käepidemelülitele, harjaajam ja puhastuslahuse pealekandmine lülituvad sisse (kui seadistatud).
- Lükake seadet üle puhastatava pinna.

### Aku olekunäit

Põleb, kui harjarežiimi lüliti on sees.



- 1 Aku on laetud
- 2 Aku on tühi

### Peatumine ja seiskamine

- Vabastage käepidemelüliti.
- Sõitke masinat veel 1-2 m edasi, et ülejäänud vesi masinasse tõmmata.
- Tõmmake imiotsaku langetamise hoob üles.

### Ettevaatust

*Imihuuled võivad püsivalt deformeeruda.*

*Seadet seisma pannes jälgige alati, et imiotsak oleks üles tõstetud.*

- Lülitage välja imiturbiini lüliti.
- Lülitage välja harjarežiimi lüliti.
- Lülitage puhastusvahendi pealekandmise lüliti välja.

## Musta vee paagi tühjendamine

### ⚠ Hoiatus

Järgige kohalikke heitvete käitlemise eeskirju.

### Ettevaatust

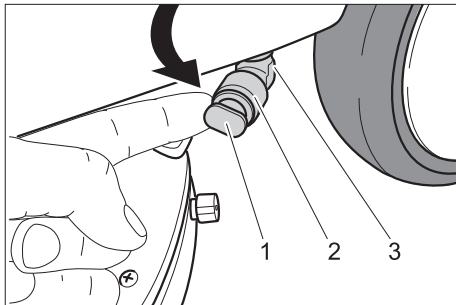
Vigastusohu. Enne musta vee paagi eemaldamist tuleb musta vee paagi kruvi välja keerata.

- Võtke musta vee väljalaskevoolik hoidikust välja, avage kaas ja langetage sobiva kogumisanuma kohal alla.
- Loputage musta vee paaki puhta veega. või
- Tõmmake musta vee paagilt imivoolik ära.
- Keerake välja musta vee paagi kork.
- Võtke ära musta vee paak ja viige kogumiskohta.
- Loputage musta vee paaki puhta veega.
- Paigaldage musta vee paak uuesti seadmele.

## Puhta vee paagi tühjendamine

### ⚠ Hoiatus

Järgige kohalikke heitvete käitlemise eeskirju.



- 1 Kork
- 2 Rõngas
- 3 Väljalasketuts

- Keerake väljalasketutsi väljapoole.
- Lükake rõngas tagasi.
- Võtke kork ära.
- Laske puhta vee paagil tühjaks voolata.
- Loputage puhta vee paaki puhta veega.
- Suruge kork väljalasketutsi.

## Külmumiskaitse

Külmumisohu korral:

- Tühjendage puhta- ja mustaveepaagid.
- Hoidke seadet külmakindlas ruumis.

## Transport

### Ettevaatust

Vigastusohu! Transportimisel jälgige seadme kaalu.

- Võtke hari välja, et vältida harja vigastamist.
- Sõidukites transportimisel fikseerige seade vastavalt kehtivatele määrustele libisemise ja ümbermineku vastu.

## Hoiulepanek

### Ettevaatust

Vigastusohu! Ladustamisel jälgige seadme kaalu.

Seda seadet tohib ladustada ainult siseruumides.

## Korrashoid ja tehnohooldus

### ⚠ Oht

Vigastusohu. Enne kõiki seadme juures tehtavaid töid tuleb harjarežiimi lüliti ja imiturbiin välja lülitada ning laadija toitepistik välja tõmmata.

### ⚠ Hoiatus

Seadme vigastamise oht väljavoolava vee tõttu. Laske must vesi ja ülejäänud puhas vesi enne masina juures töötamist välja.

- Pange pühkimismasin tasasele pinnale.

## Hooldusplaan

### Pärast tööd

### ⚠ Hoiatus

Vigastusohu. Ärge pritsige seadet veega ega kasutage agressiivseid puhastusvahendeid.

- Laske must vesi välja.
- Võtke ära musta vee paagi kaas ja peske kaane sisekülge ning ujukit veega.
- Loputage musta vee paaki puhta veega.

- Võtke ära imiotsak ja puhastage seda (vt "Hooldustööd").
- Puhastage seadet niiske, pehmetoimelise puhastusvahendi lahuses niisutatud lapiga.
- Puhastage imihuuli, kontrollige kulumist ja vahetage vajadusel välja.
- Kontrollige harja kulumise osas, vajadusel vahetage välja (vt "Hooldustööd").
- Kontrollige akut, vajadusel laadige.

### Kord nädalas

- Puhastage puhta vee filtrit.

### Kord kuus

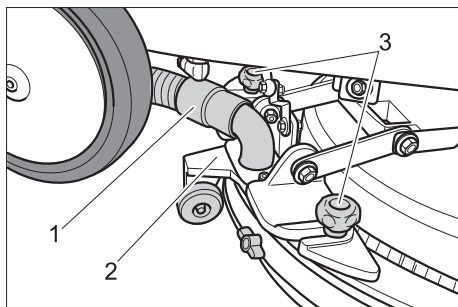
- Kontrollige akuklemmide oksüdeerumist, vajadusel puhastage ja määrige rasvaga. Jälgige ühenduskaablite kinniolekut.
- Kontrollige tihendeid musta vee paagi ja kaane vahel, vajadusel vahetage välja.

### Kord aastas

- Laske ettenähtud ülevaatused läbi viia klienditeenindusel.

## Hooldustööd

### Imiotsaku mahamonteerimine

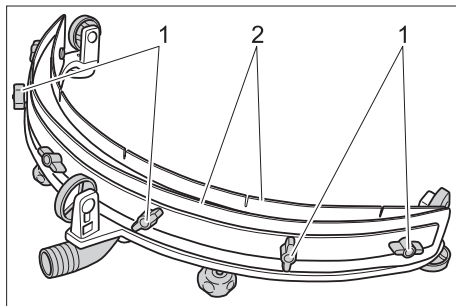


- 1 Imivoolik
- 2 Imiotsak
- 3 Imiotsaku kinnituse ristkäepide

- Tõmmake ära imivoolik.
- Vabastage ristkäepidemed.
- Imivarb maha võtta.

### Pöörake imihuuli või vahetage välja

- Imivarb maha võtta.



- 1 Tiibmutter
- 2 Imihuul

- Kruvige tiibmutrid maha.
- Pöörake imihuuled ringi või vahetage välja.

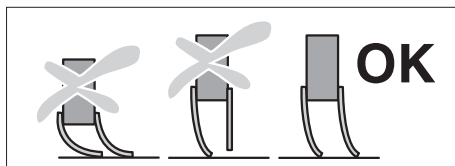
### Märkus

Ärge ajage vahetusse eesmist ja tagumist imihuult.

- Pange imiotsak vastupidises järjekorras uuesti kokku.

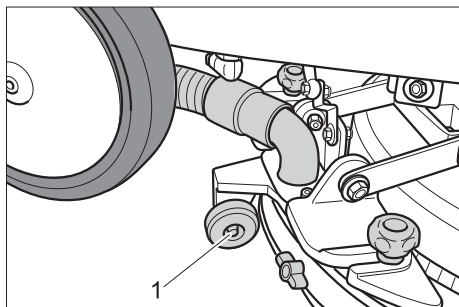
### Kontrollige imiotsaku seadistust

- Lülitage sisse imiturbiini lüliti, puhastamine algab.
- Langetage imiotsak alla.
- Lükake seadet pisut maad edasi.
- Lülitage välja imiturbiini lüliti.



- Kontrollige imiotsaku seadistust, vajaduseo reguleerige.

## Imiotsaku reguleerimine

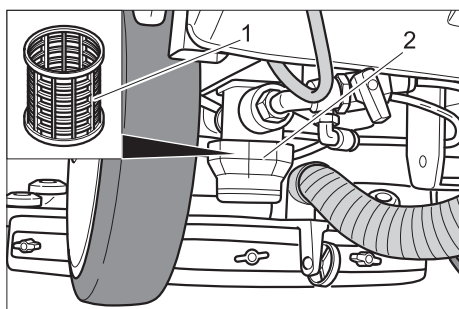


- Vabastage mutter.
- Nihutage ratast üles või alla.
- Keerake mutter kinni.
- Kontrollige imiotsaku reguleerimist.

## Ketasharja väljavahetamine

- Kallutage masinat ettevaatlikult taha.
- tõmmake ketasharja mõlema käega puhastuspea suunas.
- Keerake ketasharja u. 45° vastupäeva (ülevalt vaadatuna).
- Võtke ketashari suunaga alla ära.
- Paigaldage uus ketashari vastupidises järjekorras.

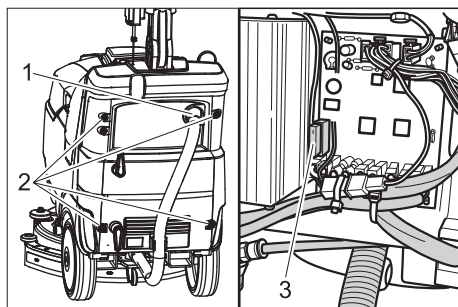
## Puhta vee filtri puhastamine



- 1 Filtripadrun
- 2 Filtritass

- Krucige filtritass maha.
- Võtke filtrielement välja.
- Loputage filtripadrunig puhta veega.
- Paigaldage filtripadrun.
- Pange kohale filtritass ja keerake kinni.

## Kaitsete vahetamine



- 1 Imemisvoolik
- 2 Kruvi
- 3 Peakaitse, 30 A, roheline

- Keerake kruvid välja.
- Võtke kate ära.
- Kontrollige kaitsmeid, vajadusel asendage samaväärsse uue kaitsmega.

## Hooldusleping

Seadme töökindluse tagamiseks võib vastava Kärcheri müügiesindusega sõlmida hoolduslepingu. Akusid käideldes järgige kindlasti järgmisi hoiatusi:

## Akude vahetamine

	Järgige akul, kasutusjuhendis ja sõiduki kasutusjuhendis olevaid märkusi
	Kandke kaitseprille
	Jälgige, et lapsed ei puutuks kokku akude happega
	Plahvatusoht
	Tuli, sädemed, lahtine tuli ja suitsetamine on keelatud
	Happepõletuse oht
	Esmaabi
	Hoiatus
	Utiliseerimine
	Ärge visake akud prügikonteinerisse

### ⚠ Oht

Plahvatusoht. Ärge asetage akule, s.t. klemmidele ja elementide ühendajale, tööriistu ega muid sarnaseid esemeid.

Vigastusoht. Haavad ei tohi kunagi kokku puutuda pliiga. Pärast aku juures töötamist puhastage alati käsi.

### Akude mahamonteerimine

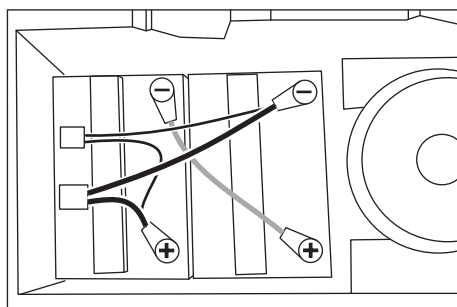
- Lülitage välja imiturbiini lüliti.
- Lülitage välja harjarežiimi lüliti.
- Lülitage puhastusvahendi pealekandmise lüliti välja.

### Ettevaatust

Vigastusoht. Enne musta vee paagi eemaldamist tuleb musta vee paagi kruvi välja keerata.

- Tõmmake imivoolik musta vee paagilt maha.
- Keerake välja musta vee paagi kork.
- Võtke musta vee paak ära.
- Lahutage kaabel aku miinuspooluselt.
- Lahutage ülejäänud kaablid akudest.
- Võtke akud välja.
- Utiliseerige kasutatud akud vastavalt kehtivatele määrustele.

### Aku paigaldamine ja ühendamine



- Pange akud akupessa.
- Ühendage klemmid juuresolevate ühenduskaabliga.

### Ettevaatust

Vigastusoht ühenduskaablit ühendades. Kinnitage punane kaabel plusspoolele ja must kaabel miinuspoolele.

- Klemmige ühenduskaabel veel vabade akupooluste (+) ja (-) külge.
- Ühendage seadme pistmik ühenduskaabli pistmikega.
- Paigaldage musta vee paak uuesti seadmele.
- Ühendage imivoolik musta vee paagiga.

### ⚠ Hoiatus

Enne seadme kasutuselevõttu ja vajadusel tuleb akud laadida.

## Rikked

### ⚠ Oht

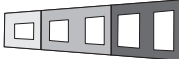
Vigastusohht. Enne kõiki seadme juures tehtavaid töid tuleb harjarežiimi lüliti ja imiturbiin välja lülitada ning laadija toitepistik välja tõmmata.

### ⚠ Hoiatus

Seadme vigastamise oht väljavoolava vee tõttu. Laske must vesi ja ülejäänud puhas vesi enne masina juures töötamist välja. Kui riket ei ole võimalik selle tabeli abil kõrvaldada, pöörduge klienditeeninduse poole.

## Näiduga rikked

Aku olekunäidikule kuvatakse järgmised rikked:

					Rike	Kõrvaldamine
X	1				imiturbiini voolutarbimine liiga kõrge.	Lülitage harjarežiimi lüliti välja, oodake veidi, lülitage seade uuesti sisse. Kui rike kordub, teatage klienditeenindusele.
X		1			Harjaajami voolutarbimine liiga kõrge.	
X			1		Imiturbiini kaabli purunemine.	
X				1	Puhastuspeasse ei ole paigaldatud ketasharja. Harjaajami voolutarbimine on liiga madal. Harjaajami kaabli purunemine.	
1 = põleb, X = vilgub						
Aku olekunäidu erinevad segmendid vilguvad.						Lülitage harjarežiimi lüliti välja, vabastage käepidemelüliti, lülitage harjarežiimi lüliti sisse.

## Ilma näiduta rikked

Rike	Kõrvaldamine
Seadet ei saa käivitada	Kontrollige aku laadimisseisundit. Kontrollige peakaitset, asendage.
Ebapiisav veekogus	Kontrollige puhta vee taset, vajadusel täitke paak. Lülitage sisse puhastuslahuse lüliti. Avage veekoguse reguleerimise ventiil. Puhastage puhta vee filtrit.
Ebapiisav imivõimsus	Lülitage sise imiturbiini lüliti. Tühjendage musta vee paak. Puhastage tihendeid musta vee paagi ja kaane vahel ning kontrollige tihedust, vajadusel vahetage välja. Puhastage impalgi imihuuli, vajadusel pöörake ümber või vahetage välja. Kontrollige imivoolikut ja imiotsakut ummistuse osas, vajadusel kõrvaldage ummistus Kontrollige imivoolikut tiheduse osas, vajadusel vahetage välja. Kontrollige, kas musta vee väljalaskevooliku kaas on kinni. Kontrollige imiotsaku seadistust, vajaduseo reguleerige.
Mitterahuldav puhastamise tulemus	Kontrollige harjatüübi ja puhastusvahendi sobivust. Kontrollige harju kulumise osas, vajadusel vahetage välja.
Harjad ei pöörle	Lülitage sisse harjarežiimi lüliti. Kontrollige, kas mõni võõrkeha blokeerib harju, vajadusel eemaldage võõrkeha. Lülitage harjarežiimi lüliti välja, oodake veidi, lülitage lüliti uuesti sisse.

## Tarvikud

Olenevalt konkreetsetest puhastamistingimustest võib seade olla varustatud erinevate lisaseadmetega. Küsige meie

kataloogi või külastage meid internetis aadressil [www.kaercher.com](http://www.kaercher.com).

Nimetus	Detaili nr.:	Kirjeldus	Tk/pakend	Seade vajab (tk)
Ketashari, looduslik valge (pehme)	6.907-153.0	Põrandate poleerimiseks.	1	1
Ketashari, punane (keskmine, standard)	6.907-151.0	Vähe määratud või tundlike põrandate puhastamiseks.	1	1
Ketashari, must (kõva)	6.907-152.0	Tugevasti määratud põrandate puhastamiseks.	1	1
Tööketas	6.907-150.0	Padjandite kinnitamiseks.	1	1
Ketaspadjand, punane (keskmine)	6.369-003.0	Kergelt määratud põrandate puhastamiseks.	5	1
Ketaspadjand, roheline (kõva)	6.369-002-0	Normaalselt määratud põrandate puhastamiseks.	5	1
Ketaspadjand, must (väga kõva)	6.369-001.0	Tugevasti määratud põrandate puhastamiseks.	5	1



## Tehnilised andmed

<b>Võimsus</b>		
Nominaalpinge	V	24
Aku võimsus	Ah (5h)	25
Keskmine võimsustarbimine	W	510
Imimootori võimsus	W	250
Harja mootori võimsus	W	250
<b>Imemine</b>		
Imivõimsus, õhukogus	l/s	20
Imivõimsus, alarõhk	kPa	8,0
<b>Puhastusharjad</b>		
Töölaius	mm	385
Harja läbimõõt	mm	385
Harjade pöörlemisarv	1/min	150
<b>Laadimisseade</b>		
Pinge	V Hz	220...240 / 50/60
Võimsustarve	W	130
<b>Mõõtmed ja kaalud</b>		
Teoreetiline pinnavõimsus	m <sup>2</sup> /h	1100
Puhta-/musta vee paagi maht	l	12/12
Lubatud kogumass	kg	76
Transpordikaal	kg	64
pikkus x laius x kõrgus	mm	810 x 467 x 1140
<b>Tuvastatud väärtused vastavalt standardile EN 60335-2-72</b>		
Võnkumise koguväärtus	m/s <sup>2</sup>	<2,5
Ebakindlus K	m/s <sup>2</sup>	0,1
Helirõhu tase L <sub>pA</sub>	dB(A)	66
Ebakindlus K <sub>pA</sub>	dB(A)	0,75
Müratase L <sub>WA</sub> + ebakindlus K <sub>WA</sub>	dB(A)	80

## EÜ vastavusdeklaratsioon

Käesolevaga kinnitame, et allpool kirjeldatud seade vastab meie poolt turule toodud mudelina oma kontseptsioonilt ja konstruktsioonilt EÜ direktiivide asjakohastele põhilistele ohutus- ja tervisekaitseõetele.

Meiega kooskõlastamata muudatuste tegemise korral seadme juures kaotab käesolev deklaratsioon kehtivuse.

**Toode:** põrandapuhastaja

**Tüüp:** 1.783-xxx

### Asjakohased EÜ direktiivid:

2006/42/EU (+2009/127/EU)

2004/108/EÜ

### Kohaldatud ühtlustatud standardid:

EN 55014-1: 2006 + A1: 2009

EN 55014-2: 1997 + A2: 2008

EN 60335-1

EN 60335-2-29

EN 60335-2-72

EN 61000-3-2: 2006 + A2: 2009

EN 61000-3-3: 2008


EN 62233: 2008

### Kohaldatud riiklikud standardid

-

Allakirjutanud toimivad juhatuse korraldusel ja volitusel.

  
H. Jenner  
CEO

  
S. Reiser  
Head of Approbation

dokumentatsiooni eest vastutav isik:

S. Reiser

Alfred Kärcher GmbH & Co. KG

Alfred-Kärcher-Str. 28 - 40

71364 Winnenden (Germany)

Tel: +49 7195 14-0

Faks: +49 7195 14-2212

Winnenden, 2010/07/14

## Garantii

Igas riigis kehtivad meie volitatud müügiesindaja antud garantiitingimused. Tarvikutel esinevad rikked kõrvaldame garantiiajal tasuta, kui põhjuseks on materjali- või valmistusviga. Garantiijuhtumi korral palume pöörduda müüja või lähima volitatud klienditeenistuse poole, esitades ostu tõendava dokumendi.

## Varuosad

- Kasutada tohib ainult tarvikuid ja varuosid, mida tootja aktsepteerib. Originaal-tarvikud ja -varuosad annavad teile garantii, et seadmega on võimalik töötada turvaliselt ja tõrgeteta.
- Valiku kõige sagedamini vajaminevatest varuosadest leiate te kasutusjuhendi lõpust.
- Täiendavat infot varuosade kohta leiate aadressilt [www.kaercher.com](http://www.kaercher.com) lõigust Service.



Pirms ierīces pirmās lietošanas izlasiet instrukcijas oriģinālvalodā, rīkojieties saskaņā ar norādījumiem tajā un uzglabājiet to vēlākai izmantošanai vai turpmākiem lietotājiem.

## Satura rādītājs

Drošības norādījumi . . . . .	LV . . . 1
Darbība . . . . .	LV . . . 1
Noteikumiem atbilstoša lietošana	LV . . . 1
Vides aizsardzība . . . . .	LV . . . 1
Vadības elementi . . . . .	LV . . . 2
Pirms ekspluatācijas uzsākšanas	LV . . . 3
Darbība . . . . .	LV . . . 3
Transportēšana . . . . .	LV . . . 5
Glabāšana . . . . .	LV . . . 5
Kopšana un tehniskā apkope	LV . . . 5
Traucējumi . . . . .	LV . . . 9
Piederumi . . . . .	LV . . 11
Tehniskie dati . . . . .	LV . . 12
EK Atbilstības deklarācija . . .	LV . . 13
Garantija . . . . .	LV . . 13
Rezerves daļas . . . . .	LV . . 13

## Drošības norādījumi

Pirms aparāta pirmās lietošanas reizes izlasiet un ievērojiet šo lietošanas instrukciju un pievienoto brošūru Drošības norādījumi suku tīrīšanas aparātiem un strūklas ekstrakcijas aparātiem, 5.956-251.

Aparāts ir piemērots ekspluatācijai uz virsmām, kuru kāpums nepārsniedz 2%.

**Aparātu drīkst lietot tikai tad, ja ir aizvērtta tvertne un visi vāki.**

### Lietošanas instrukcijā izmantotie simboli

#### **Bīstami**

*Norāda uz tiešām draudošām briesmām, kuras rada smagus ķermeņa ievainojumus vai izraisa nāvi.*

#### **Brīdinājums**

*Norāda uz iespējami bīstamu situāciju, kura var radīt smagus ķermeņa ievainojumus vai izraisīt nāvi.*

## Uzmanību

*Norāda uz iespējami bīstamu situāciju, kura var radīt vieglus ievainojumus vai materiālos zaudējumus.*

## Darbība

Šo grīdas slaucīšanas mašīnu lieto līdzenu grīdu slapjai tīrīšanai.

Noregulējot ūdens daudzumu, to var viegli pielāgot attiecīgam tīrīšanas uzdevumam. Ar 385 mm darba platumu un 12 litru tīrā ūdens un netīrā ūdens tvertnes tilpumu iespējama efektīva tīrīšana ilgu darba laiku. Akumulatorus var uzlādēt ar iebūvēto lādētāju no 230V kontaktligzdas.

## Noteikumiem atbilstoša lietošana

Izmantojiet šo aparātu tikai atbilstoši šajā instrukcijā ietvertajiem norādījumiem.

- Aparātu drīkst izmantot tikai pret mitrumu izturīgu, gludu grīdu tīrīšanai.
- Šī ierīce ir paredzēta izmantošanai iekštelpās.
- Aparāts nav piemērots sasalušu virsmu tīrīšanai (piem., saldētavās).
- Aparātu drīkst aprīkot tikai ar oriģināliem piederumiem un oriģinālām rezerves daļām.

## Vides aizsardzība



Iepakojuma materiālus ir iespējams atkārtoti pārstrādāt. Lūdzu, neizmetiet iepakojumu kopā ar mājsaimniecības atkritumiem, bet gan nogādājiet to vietā, kur tiek veikta atkritumu atsevišķa pārstrāde.



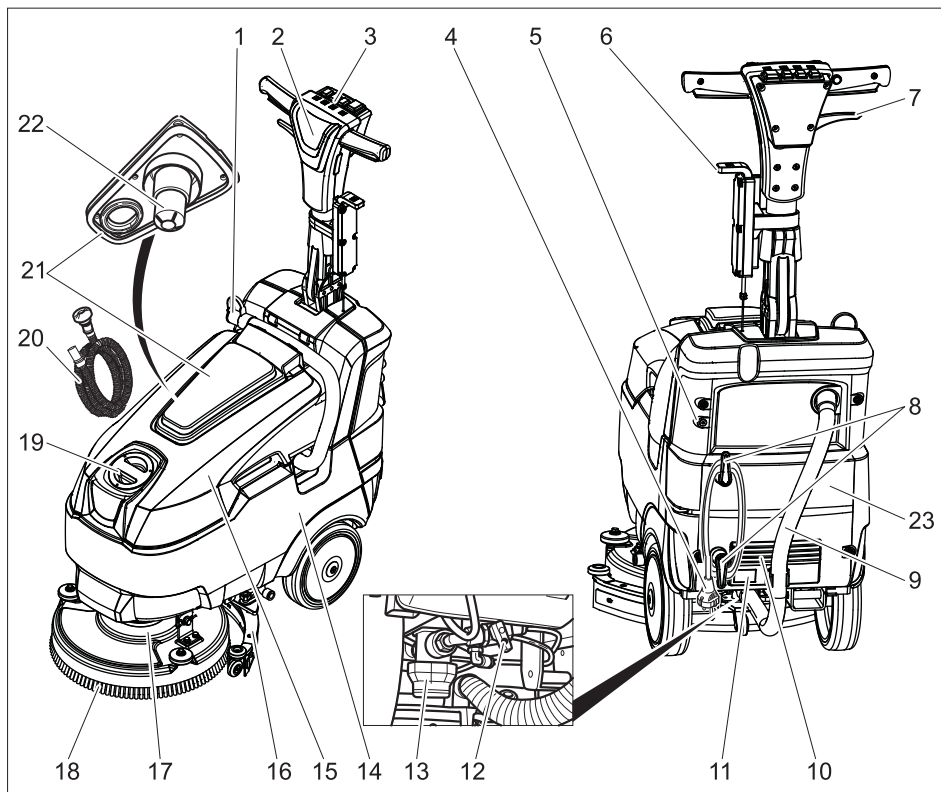
Nolietotās ierīces satur noderīgus materiālus, kurus iespējams pārstrādāt un izmantot atkārtoti. Tādēļ lūdzam utilizēt vecās ierīces ar atbilstošu savākšanas sistēmu starpniecību.

### Informācija par sastāvdaļām (REACH)

Aktuālo informāciju par sastāvdaļām atradīsiet:

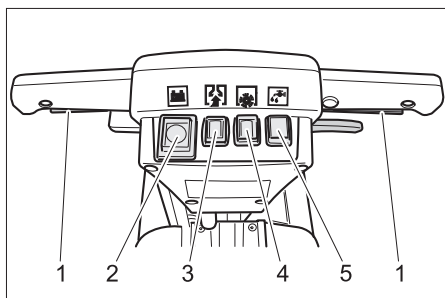
[www.kaercher.com/REACH](http://www.kaercher.com/REACH)

## Vadības elementi



- |    |                                      |    |   |
|----|--------------------------------------|----|---|
| 1  | Netīrā ūdens noteces šļūtene         | 18 | Diskveida suka                            |
| 2  | Vadāmais rokturis                    | 19 | Tīrā ūdens tvertnes iepildīšanas atvērums |
| 3  | Vadības pulsts                       | 20 | Uzpildīšanas šļūtene, komplektā           |
| 4  | Elektrofīkla kabelis ar kontaktdakšu | 21 | Netīrā ūdens tvertnes vāks                |
| 5  | Netīrā ūdens tvertnes skrūve         | 22 | Pludiņš                                   |
| 6  | Sūkšanas stieņa nolaišanas svira     | 23 | Vāka pārsegs                              |
| 7  | Nolieces regulācijas svira           |    |   |
| 8  | Kabeļa āķis, grozāms                 |    |   |
| 9  | Sūkšanas šļūtene                     |    |   |
| 10 | Lādēšanas ierīce                     |    |   |
| 11 | Akumulatora uzlādes indikators       |    |   |
| 12 | Ūdens daudzuma regulēšanas vārsts    |    |   |
| 13 | Tīrā ūdens filtrs                    |    |   |
| 14 | Akumulators                          |    |   |
| 15 | Netīrā ūdens tvertne                 |    |   |
| 16 | Sūkšanas stienis                     |    |   |
| 17 | Tīrīšanas galviņa                    |    |   |

## Vadības pults



- 1 Rokturis ar slēdzi
- 2 Akumulatora uzlādes indikators
- 3 Sūkšanas turbīnas slēdzis
- 4 Suku darba slēdzis
- 5 Tīrīšanas šķīduma slēdzis

## Pirms ekspluatācijas uzsākšanas

### Uzmanību

*Bojājuma risks. Pirms var noņemt netīrā ūdens tvertni, jāizskrūvē netīrā ūdens tvertnes skrūve.*

- Atvienojiet netīrā ūdens tvertnes sūkšanas šļūteni.
- Izskrūvējiet netīrā ūdens tvertnes skrūvi.
- Noņemiet netīrā ūdens tvertni.
- Sākot ekspluatāciju, savienojiet bateriju vadus ar baterijām (skatīt: Kopšana un tehniskā apkope/Apkopes darbi/Bateriju ievietošana un pieslēgšana).
- Uztādiat diskveida suku (skatiet "Kopšana un tehniskā apkope").
- Pārbaudiet netīrā ūdens noplūdes šļūtenes aizbāžņa ciešu fiksāciju.
- Pārbaudiet, vai nav aizsprostota sūkšanas šļūtene, un pēc tam savienojiet ar sūkšanas stieni un netīrā ūdens tvertni. Sekojiet, lai savienojumi būtu blīvi noslēgti.

## Akumulatora uzlāde

### Piezīme

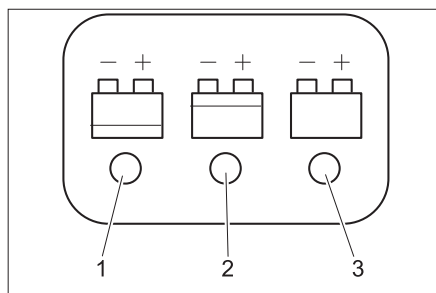
*Aparātam ir pilnīgas izlādēšanās aizsardzība, tas nozīmē, ka saņemot vēl pieļaujamo minimālo kapacitātes daudzumu, aparāts tiek izslēgts.*

*Uzlādes laiks ir apm. 10 stundas.*

*Lādētājs uzlādi beidz patstāvīgi.*

→ Iespraudiet kontaktdakšu kontakligzdā.

### Akumulatora uzlādes indikators



- 1 Akumulators ir izlādējies (sarkans)
- 2 Akumulators ir uzlādēts līdz pusei (dzeltens)
- 3 Akumulators ir uzlādējies (zaļš)

## Darbība

### Izejvielu iepildīšana

### ⚠ Brīdinājums

*Bojājuma risks. Izmantojiet tikai ieteiktos tīrīšanas līdzekļus. Izmantojot citus tīrīšanas līdzekļus, lietotājs uzņemas atbildību par paaugstinātu risku attiecībā uz ekspluatācijas drošību un nelaiemes gadījumu briesmām. Izmantojiet tikai tos tīrīšanas līdzekļus, kuri nesatur šķīdinātājus, sālsskābi un fluorūdeņraža skābi. Ievērojiet uz tīrīšanas līdzekļiem dotos drošības norādījumus.*

## Norāde

Neizmantojiet stipri putojošus tīrīšanas līdzekļus. Ievērojiet dozēšanas norādījumus.

- Atveriet tīrā ūdens tvertnes vāku.
- Ievietojiet uzpildīšanas šļūteni iepildes atverē un otru galu pieslēdziet ūdens krānam.
- Iepildiet tīru ūdeni (maksimāli 50 °C).
- Pievienojiet tīrīšanas līdzekli. Nemiet vērā norādījumus par dozēšanu.

Ieteicamais tīrīšanas līdzeklis:

Lietošana	Mazgāšanas līdzekļi
Profilaktiskā tīrīšana (arī pret sārnu jutīgām grīdām)	RM 745 RM 746
Taukveida netīrumu tīrīšana	RM 69 ES ASF RM 69 ASF
Pret sārmiem izturīgu cieto grīdas segumu pamattīrīšana (līnijās)	RM 752
Linoleja pamattīrīšana (līnijās)	RM 754
Pamattīrīšanas līdzeklis, skābs	RM 751
Dezinficējošs tīrīšanas līdzeklis	RM 732

Tīrīšanas līdzekļi ir pieejami specializētajās tirdzniecības vietās.

- Noņemiet uzpildīšanas šļūteni.
- Aizveriet tīrā ūdens tvertnes vāku.

## Iestatījumi

- Pavilkat nolieces regulēšanas sviru.
- Noregulējiet bīdāmo rokturi vajadzīgajā augstumā.
- Atlaist nolieces regulēšanas sviru.
- Ar regulēšanas vārstu iestatiet ūdens daudzumu atbilstoši grīdas klājuma veidam un netīrības pakāpei.
- Ieslēdziet suku darba slēdzi.
- Ieslēdziet tīrīšanas šķīduma slēdzi.
- Ieslēdziet sūkšanas turbīnas slēdzi, sākas nosūkšanas process.
- Nospiediet sūkšanas stieņa nolaišanas sviru uz leju.

## Piezīme

Atkarībā no tīrīšanas uzdevuma atsevišķas funkcijas ir iespējams arī izslēgt. Ieslēgtie slēdži tiek izgaismoti.

## Tīrīšana

### Uzmanību

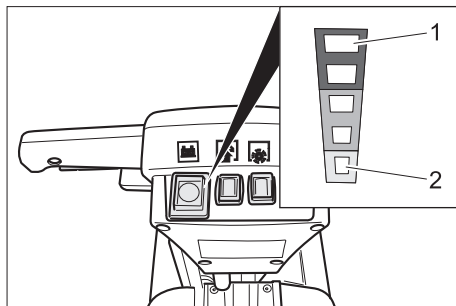
Grīdas virsmas bojāšanas briesmas. Uzreiz nedarbiniet aparātu.

Bojājuma risks. Pirms veikt lielāku posmu atpakaļgaitā, paceliet sūkšanas stieni.

- Nospiediet slēdzi uz roktura, no jauna tiek ieslēgta suku piedziņa un tīrīšanas šķīduma uzklāšana (ja ir iestatītas).
- Pārvietojiet aparātu pa tīrāmo virsmu, stumjot to uz priekšu.

## Akumulatora uzlādes līmeņa indikators

Deg, ja ir ieslēgts suku darba slēdzis.



- 1 Akumulators ir uzlādējies
- 2 Akumulators ir izlādējies

## Apturēšana un izslēgšana

- Atlaidiet slēdzi uz roktura.
- Aparātu pārvietojiet uz priekšu vēl 1-2 m, lai nosūktu atlikušo ūdeni.
- Pavelciet sūkšanas stieņa nolaišanas sviru uz augšu.

### Uzmanību

Sūkšanas mēlītes var deformēties. Vienmēr novietojiet aparātu ar paceltu sūkšanas stieni.

- Izslēdziet sūkšanas turbīnas slēdzi.
- Izslēdziet suku darba slēdzi.
- Izslēdziet tīrīšanas līdzekļa uzklāšanas slēdzi.

## Netīrā ūdens tvertnes iztukšošana

### ⚠ Brīdinājums

levērojiet notekūdeņu attīrīšanas vietējos noteikumus.

### Uzmanību

**Bojājuma risks.** Pirms var noņemt netīrā ūdens tvertni, jāizskrūvē netīrā ūdens tvertnes skrūve.

- Izņemiet netīrā ūdens noplūdes šļūteni no turētāja, atveriet vāku un ievietojiet piemērotā savākšanas iekārtā.
- Izskalojiet netīrā ūdens tvertni ar tīru ūdeni.

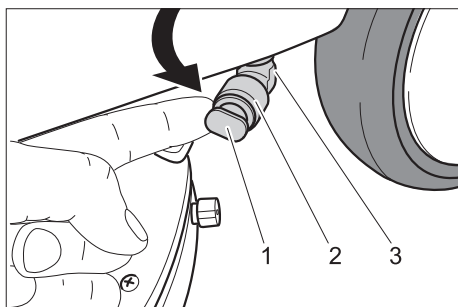
vai

- Atvienojiet netīrā ūdens tvertnes sūkšanas šļūteni.
- Izskrūvējiet netīrā ūdens tvertnes skrūvi.
- Noņemiet netīrā ūdens tvertni un aiznesiet līdz savākšanas iekārtai.
- Izskalojiet netīrā ūdens tvertni ar tīru ūdeni.
- Uzlieciet netīrā ūdens tvertni atpakaļ uz aparāta.

## Tīrā ūdens tvertnes iztukšošana

### ⚠ Brīdinājums

levērojiet notekūdeņu attīrīšanas vietējos noteikumus.



- 1 Aizbāznis
- 2 Gredzens
- 3 Noplūdes caurulīte

- Izvirziet noplūdes caurulīti uz āru.
- Atbīdīet gredzenu.
- Izņemiet aizbāzni.

- Ļaujiet tīrā ūdens tvertnei iztecēt tukšai.
- Izskalojiet tīrā ūdens tvertni ar tīru ūdeni.
- Iespiediet aizbāzni noplūdes caurulītē.

## Aizsardzība pret salu

Sala briesmu gadījumā:

- Iztukšojiet tīrā un netīrā ūdens tvertnes.
- Novietojiet aparātu pret salu aizsargātā telpā.

## Transportēšana

### Uzmanību

**Savainošanās un bojājumu risks!** Transportējot ņemiet vērā aparāta svaru.

- Izņemiet suku, lai novērstu tās bojājumus.
- Transportējot automašīnā, saskaņā ar spēkā esošajām direktīvām nodrošiniet aparātu pret izslīdēšanu un apgāšanos.

## Glabāšana

### Uzmanību

**Savainošanās un bojājumu risks!** Uzglabājot ņemiet vērā aparāta svaru.

Šo aparātu drīkst uzglabāt tikai iekštelpās.

## Kopšana un tehniskā apkope

### ⚠ Bīstami

**Savainošanās risks.** Pirms jebkuriem aparāta tīrīšanas un apkopes darbiem, izslēdziet suku darba slēdzi un sūkšanas turbīnu un atvienojiet lādētāja kontaktdakšu.

### ⚠ Brīdinājums

**Aparāta bojājuma risks no izplūstoša ūdens.** Pirms darba pie ierīces no tās jāizlaiž netīrais ūdens un atlikušais tīrais ūdens.

- Novietojiet aparātu uz līdzenas virsmas.

## Apkopes grafiks

### Pēc darba

#### ⚠ **Brīdinājums**

*Bojājuma risks. Aparātu neapsmidziniet ar ūdeni un neizmantojiet agresīvus tīrīšanas līdzekļus.*

- Izlejiet netīro ūdeni.
- Noņemiet netīrā ūdens tvertnes vāku un noskalojiet vāka iekšpusi un pludiņu ar ūdeni.
- Izskalojiet netīrā ūdens tvertni ar tīru ūdeni.
- Noņemiet un iztīriet sūkšanas stieni (skatīt "Apkopes darbi").
- No ārpuses aparātu notīriet ar mitru lupatiņu, kas piesūcināta ar maigi sārmainu ūdeni.
- Notīriet sūkšanas mēlītes, pārbaudiet to nodilumu un vajadzības gadījumā nomainiet.
- Pārbaudiet suku nodilumu, nepieciešamības gadījumā nomainiet (skat. "Apkopes darbi").
- Akumulatoru uzlādēt pēc vajadzības.

### Ik nedēļu

- Iztīriet tīrā ūdens filtru.

### Reizi mēnesī

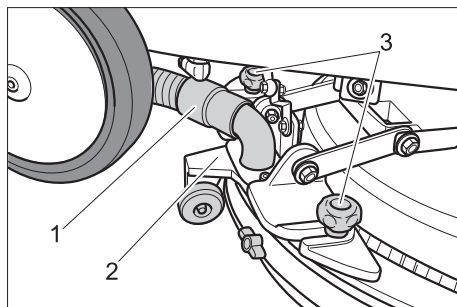
- Pārbaudiet, vai uz bateriju poliēm nav notikusi oksidēšanās reakcija, nepieciešamības gadījumā notīriet un izēdīet ar polu ziedi. Pievērsiet uzmanību savienojuma kabeļu fiksācijai.
- Pārbaudiet blīvējumu stāvokli starp netīrā ūdens tvertni un vāku, nepieciešamības gadījumā nomainiet.

### Ik gadu

- Ļaujiet klientu apkalpošanas dienestam veikt priekšrakstos noteikto pārbaudi.

## Apkopes darbi

### Sūkšanas stieņa demontēšana

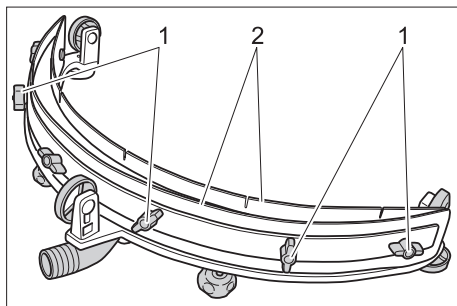


- 1 Sūkšanas šļūtene
- 2 Sūkšanas stienis
- 3 Sūkšanas stieņa nostiprināšanas krusteniskais rokturis

- Atvienojiet sūkšanas šļūteni.
- Atbrīvojiet krusteniskos rokturus.
- Noņemiet sūkšanas stieni.

### Apgrīziet vai nomainiet sūkšanas mēlītes

- Noņemiet sūkšanas stieni.



- 1 Spārna uzgrieznis
- 2 Sūkšanas mēlīte

- Noskrūvējiet spārnuzgriežņus.
- Apgrīziet sūkšanas mēlītes otrādi vai nomainiet pret jaunām.

### Piezīme

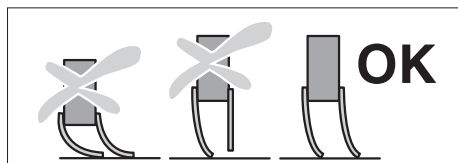
*Nesajauciet priekšējo un aizmugurējo sūkšanas mēlīti.*

- Salieciet sūkšanas stieni kopā apgrīzītā kārtībā.



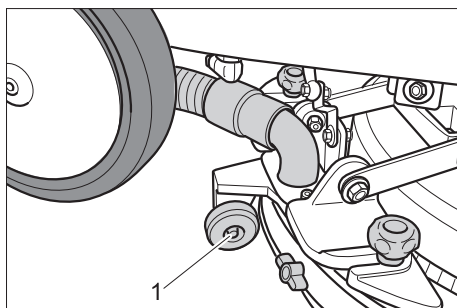
## Sūkšanas stieņa iestatījuma pārbaude

- Ieslēdziet sūkšanas turbīnas slēdzi, sākas nosūkšanas process.
- Nolaidiet sūkšanas stieni.
- Pabīdīiet aparātu nedaudz uz priekšu.
- Izslēdziet sūkšanas turbīnas slēdzi.



- Pārbaudiet sūkšanas stieņa iestatījumu, ja nepieciešams, noregulējiet.

## Sūkšanas stieņa iestatīšana

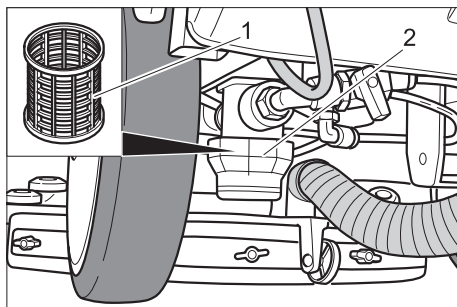


- Atskrūvējiet uzgriezni.
- Pārbīdīiet ritentiņu uz augšu vai uz leju.
- Pievelciet uzgriezni.
- Pārbaudiet sūkšanas stieņa iestatījumu.

## Diskveida suku nomaīņa

- Sagāzīiet aparātu uzmanīgi atpakaļ.
- Velciet diskveida suku ar abām rokām tīrīšanas galviņas virzienā.
- Pagrieziet diskveida suku par apm. 45° pretēji pulksteņrādītāja virzienam (skatoties no augšas).
- Noņemiet diskveida suku virzienā uz leju.
- Uzmontējiet jaunu diskveida suku apgriezītā secībā.

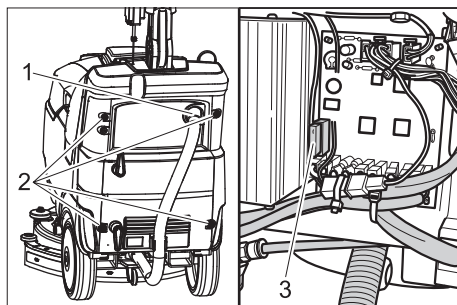
## Tīrā ūdens filtra tīrīšana



- 1 Filtra ieliktnis
- 2 Filtra glāze

- Noskrūvējiet filtra glāzi.
- Izņemiet filtra ieliktni.
- Izskalojiet filtra ieliktni ar tīru ūdeni.
- Ievietojiet filtra ieliktni.
- Uzmontējiet un pievelciet filtra glāzi.

## Drošinātāju nomaīņa



- 1 Sūkšanas šļūtene
- 2 Skrūve
- 3 Galvenais drošinātājs, 30 A, zaļš

- Izskrūvējiet skrūves.
- Noņemiet pārsegu.
- Pārbaudiet drošinātājus, vajadzības gadījumā ievietojiet tāda paša stipruma drošinātāju.

## Tehnikās apkopes līgums

Lai veicinātu aparāta drošu darbu, var noslēgt tehnikās apkopes līgumus ar pilnvarotu Kärcher realizācijas nodaļu.

Apejoties ar akumulatoriem, obligāti jāievēro sekojoši drošības norādījumi:

### Akumulatoru nomaīņa

	levērot norādījumus uz akumulatora, lietošanas pamācībā un automašīnas ekspluatācijas instrukcijā
	Valkāt aizsargbrilles
	Nepielaist bērnus pie skābes un akumulatoriem
	Sprādzienbīstamība
	Uguns, dzirksteles, atklātā gaisma un smēķēšana ir aizliegti
	Ķīmisko apdegumu bīstamība
	Pirmā palīdzība
	Brīdinājuma piezīme
	Utilizācija
	Nemest akumulatoru atkritumu kastē

### Briesmas

*Sprādzienbīstamība. Nelieciet uz baterijas, tas nozīmē arī uz poliem un starpelementu savienotājiem instrumentus vai līdzīgus priekšmetus.*

*Savainojumu gūšanas risks. Nekad neļaujiet brūcēm nonākt saskarē ar svīnu. Pēc darba ar baterijām vienmēr notīriet rokas.*

## Bateriju demontāža

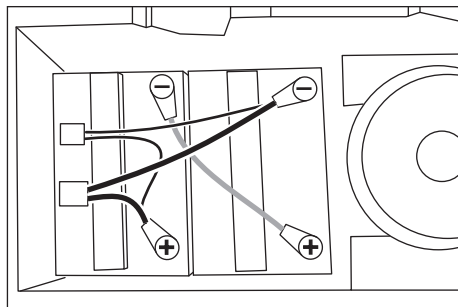
- Izslēdziet sūkšanas turbīnas slēdzi.
- Izslēdziet suku darba slēdzi.
- Izslēdziet tīrīšanas līdzekļa uzklāšanas slēdzi.

### Uzmanību

*Bojājuma risks. Pirms var noņemt netīrā ūdens tvertni, jāizskrūvē netīrā ūdens tvertnes skrūve.*

- Noņemiet sūkšanas šļūteni no netīrā ūdens tvertnes.
- Izskrūvējiet netīrā ūdens tvertnes skrūvi.
- Noņemiet netīrā ūdens tvertni.
- Atvienojiet kabeli no baterijas negatīvā pola.
- Atvienojiet atlikušos kabelus no baterijām.
- Izņemiet baterijas.
- Izlietotās baterijas utilizējiet saskaņā ar spēkā esošajiem noteikumiem.

## Baterijas ievietošana un pieslēgšana



- Ievietojiet baterijas bateriju nodalījumā.
- Savienojiet polus ar komplektā iekļauto savienošanas kabeli.

### Uzmanību

*Bojājumu risks, sajaucot vietām pieslēguma kabeļa polus. Sarkano kabeli pieslēdziet plusa polam un melno kabeli - mīnusa polam.*

- Savienojiet pieslēguma kabeli ar vēl brīvajiem bateriju poliem (+) und (-).
- Savienojiet aparāta spraudsavienojumus ar pieslēguma kabeļa spraudsavienojumiem.
- Uzlieciet netīrā ūdens tvertni atpakaļ uz aparāta.
- Savienojiet sūkšanas šļūteni ar netīrā ūdens tvertni.

### ⚠ **Brīdinājums**

Pirms aparāta ekspluatācijas uzlādēt akumulatoru.

## Traucējumi

### ⚠ **Bīstami**

Savainošanās risks. Pirms jebkuriem aparāta tīrīšanas un apkopes darbiem, izslēdziet suku darba slēdzi un sūkšanas turbīnu un atvienojiet lādētāja kontaktdakšu.

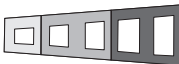
### ⚠ **Brīdinājums**

Aparāta bojājuma risks no izplūstoša ūdens. Pirms darba pie ierīces no tās jāizlaiž netīrais ūdens un atlikušais tīrais ūdens.

Ja rodas traucējumi, kurus nav iespējams novērst ar šīs tabulas palīdzību, izsauciet klientu apkalpošanas dienestu.

## Traucējumi ar ziņojumu

Akumulatora uzlādes indikators uzrāda šādus traucējumus:

					Darbības traucējums	Traucējuma novēršana
X	1				Pārāk liels sūkšanas turbīnas strāvas patēriņš.	Izslēdziet suku darba slēdzi, īsu brīdi pagaidiet, pēc tam atkal ieslēdziet. Ja traucējums atkārtojas, informējiet klientu dienestu.
X		1			Pārāk liels suku piedziņas strāvas patēriņš.	
X			1		Sūkšanas turbīnas kabeļa pārrāvums.	
X				1	Tīrīšanas galviņā nav ievietota diskeida suka.	
					Pārāk zems suku piedziņas strāvas patēriņš.	
					Suku piedziņas kabeļa pārrāvums.	
1 = deg, X = mirgo						
Mirgo dažādi akumulatora uzlādes indikatora segmenti.						Izslēdziet suku darba slēdzi, atļaidiet slēdzi uz roktura, ieslēdziet suku darba slēdzi.

## Traucējumi bez norādes

Darbības traucējums	Traucējuma novēršana
Aparātu nevar iedarbināt	Akumulatora uzlādes līmeņa pārbaude. Pārbaudiet galveno drošinātāju, nomainiet.
Nepietiekošs ūdens daudzums	Pārbaudiet tīrā ūdens daudzumu, nepieciešamības gadījumā piepildiet tvertni. Ieslēdziet tīrīšanas šķīduma padeves slēdzi. Atveriet ūdens daudzuma regulēšanas vārstu. Iztīriet tīrā ūdens filtru.
Nepietiekoša sūkšanas jauda.	Ieslēdziet sūkšanas turbīnas slēdzi. Iztukšojiet netīrā ūdens tvertni. Notīriet blīves starp netīrā ūdens tvertni un vāku un pārbaudiet to hermētiskumu, vajadzības gadījumā nomainiet tās. Notīriet sūkšanas mēlītes pie sūkšanas stieņa, nepieciešamības gadījumā apgrieziet vai nomainiet. Pārbaudiet, vai sūkšanas šļūtene un sūkšanas stienis nav aizsērējuši, vajadzības gadījumā novērsiet aizsērējumu Pārbaudiet vai šļūtenes nav bojātas, nepieciešamības gadījumā nomainiet. Pārbaudiet, vai ir slēgts netīrā ūdens noteces šļūtenes vāks. Pārbaudiet sūkšanas stieņa iestatījumu, ja nepieciešams, noregulējiet.
Nepietiekošs tīrīšanas rezultāts	Pārbaudiet, vai attiecīgā suka un tīrīšanas līdzeklis ir piemēroti. Pārbaudiet suku nolietojumu, nepieciešamības gadījumā nomainiet.
Sukas negriežas	Ieslēdziet suku darba slēdzi. Pārbaudiet vai sukas nebloķē svešķermeņi, nepieciešamības gadījumā noņemiet svešķermeņus. Izslēdziet suku darba slēdzi, īsu brīdi pagaidiet, pēc tam atkal ieslēdziet.

## Piederumi

Atbilstoši attiecīgajam tīrīšanas uzdevumam aparātu var aprīkot ar dažādiem piederumiem. Jautājiet pēc mūsu kataloga vai

apmeklējiet mūs internetā [www.kaercher.com](http://www.kaercher.com).

Apzīmējums	Daļas Nr.	Apraksts	Gab./Iepakojumā	Aparātam nepieciešamais skaits
Diskveida suka, dabiska (mīksta)	6.907-153.0	Grīdu pulēšanai.	1	1
Diskveida suka, sarkana (vidēja, standarta)	6.907-151.0	Mēreni netīru un jutīgu grīdu tīrīšanai.	1	1
Diskveida suka, melna	6.907-152.0	Ļoti netīru grīdu tīrīšanai.	1	1
Šķīvis	6.907-150.0	Uzliku uztveršanai.	1	1
Diskveida uzlika, sarkana (vidēja)	6.369-003.0	Viegli netīru grīdu tīrīšanai.	5	1
Disku uzlika, zaļa (cieta)	6.369-002-0	Vidēji netīru grīdu tīrīšanai.	5	1
Disku uzlika, melna (ļoti cieta)	6.369-001.0	Ļoti netīru grīdu tīrīšanai.	5	1

## Tehniskie dati

<b>Jauda</b>		
Nominālais spriegums	V	24
Akumulatora kapacitāte	Ah (5h)	25
Vidējā uzņemšanas jauda	W	510
Sūkšanas motora jauda	W	250
Sukas motora jauda	W	250
<b>Sūkšana</b>		
Sūkšanas jauda, gaisa daudzums	l/s	20
Sūkšanas jauda, zemspiediens	kPa	8,0
<b>Tīrīšanas sukas</b>		
Darba platums	mm	385
Suku diametrs	mm	385
Sukas apgriezību skaits	1/min	150
<b>Lādēšanas ierīce</b>		
Spriegums	V/Hz	220...240 / 50/60
Jaudas patēriņš	W	130
<b>Izmēri un svars</b>		
Teorētiskā jauda uz virsmas vienību	m <sup>2</sup> /st.	1100
Tīrā/netīrā ūdens tvertnes tilpums	l	12/12
Pieļaujамais kopējais svars	kg	76
Transportējамais svars	kg	64
Garums x platums x augstums	mm	810 x 467 x 1140
<b>Saskaņā ar EN 60335-2-72 aprēķinātās vērtības</b>		
Kopējā svārstību vērtība	m/s <sup>2</sup>	<2,5
Nenoteiktība K	m/s <sup>2</sup>	0,1
Skaņas spiediena līmenis L <sub>pA</sub>	dB(A)	66
Nenoteiktība K <sub>pA</sub>	dB(A)	0,75
Skaņas jaudas līmenis L <sub>WA</sub> + nenoteiktība K <sub>WA</sub>	dB(A)	80

## EK Atbilstības deklarācija

Ar šo mēs paziņojam, ka turpmāk minētā iekārta, pamatojoties uz tās konstrukciju un izgatavošanas veidu, kā arī mūsu apgrozībā laistajā izpildījumā atbilst ES direktīvu attiecīgajām galvenajām drošības un veselības aizsardzības prasībām. Iekārtā izdarot ar mums nesaskaņotas izmaiņas, šis paziņojums zaudē savu spēku.

**Produkts:** Grīdas mazgāšanas iekārta  
**Tips:** 1.783-xxx

### Attiecīgās ES direktīvas:

2006/42/EK (+2009/127/EK)

2004/108/EK

### Piemērotās harmonizētās normas:

EN 55014-1: 2006 + A1: 2009

EN 55014-2: 1997 + A2: 2008

EN 60335-1

EN 60335-2-29

EN 60335-2-72

EN 61000-3-2: 2006 + A2: 2009

EN 61000-3-3: 2008

EN 62233: 2008


### Izmantotie valsts standarti:

-

Apakšā parakstījušās personas rīkojas uzņēmuma vadības uzdevumā un pēc tās pilnvarojuma.



H. Jenner  
CEO



S. Reiser  
Head of Approbation

Par dokumentāciju sastādīšanu atbildīgā persona:  
S. Reiser

Alfred Kärcher GmbH & Co. KG  
Alfred-Kärcher-Str. 28 - 40  
71364 Winnenden (Germany)  
Tāl.: +49 7195 14-0  
Fakss: +49 7195 14-2212

Winnenden, 2010/07/14

## Garantija

Mūsu pilnvarotās tirdzniecības sabiedrības izsniegtie garantijas noteikumi ir spēkā katrā valstī. Garantijas perioda laikā mēs bez maksas novērsīsim radušos darbības traucējumus Jūsu piederumos, ja to cēlonis ir materiāla vai ražošanas defekts. Ja nepieciešams garantijas remonts, lūdzam griezties pie Jūsu tirdzniecības pārstāvja vai tuvākajā pilnvarotajā klientu apkalpošanas centrā, uzrādot pirkumu apliecināšu dokumentu.

## Rezerves daļas

- Drīkst izmantot tikai ražotājfirmas atļautos piederumus un rezerves daļas. Oriģinālie piederumu un oriģinālās rezerves daļas garantē to, ka aparātu var ekspluatēt droši un bez traucējumiem.
- Visbiežāk pieprasīto rezerves daļu klāstu Jūs atradīsiet lietošanas rokasgrāmatas galā.
- Turpmāko informāciju par rezerves daļām Jūs saņemsiet saitā [www.kaercher.com](http://www.kaercher.com), sadaļā Service.



Prieš pirmą kartą pradėdant naudotis prietaisu, būtina atidžiai perskaityti originalią instrukciją, ja vadovautis ir saugoti, kad ja galima būtų naudotis vėliau arba perduoti naujam savininkui.

## Turinys

Saugos reikalavimai . . . . .	LT . . . 1
Veikimas . . . . .	LT . . . 1
Naudojimas pagal paskirtį . . . . .	LT . . . 1
Aplinkos apsauga . . . . .	LT . . . 1
Valdymo elementai . . . . .	LT . . . 2
Prieš pradėdant naudoti . . . . .	LT . . . 3
Naudojimas . . . . .	LT . . . 3
Transportavimas . . . . .	LT . . . 5
Laikymas . . . . .	LT . . . 5
Priežiūra ir aptarnavimas . . . . .	LT . . . 5
Gedimai . . . . .	LT . . . 9
Dalys . . . . .	LT . . 11
Techniniai duomenys . . . . .	LT . . 12
EB atitikties deklaracija . . . . .	LT . . 13
Garantija . . . . .	LT . . 13
Atsarginės dalys . . . . .	LT . . 13

## Saugos reikalavimai

Prieš pradėdami naudoti prietaisą, atidžiai perskaitykite šią naudojimo instrukciją ir kartu pridėtą informacinę brošiūrą - "Saugos nurodymai dėl šepetinių valymo ir valymo oro srove įrenginių" 5.956-251

Prietaisą galima naudoti ant paviršių, kurių posvyris yra ne daugiau 2%.

**Naudokite prietaisą tik uždarę talpyklą ir visus gaubtus.**

## Naudojimo instrukcijoje naudojami simboliai

### Pavojus

Žymi gresiantį tiesioginį pavojų, galintį sukelti sunkius sužalojimus arba mirtį.

### Įspėjimas

Žymi galimą pavojų, galintį sukelti sunkius sužalojimus arba mirtį.

## Atsargiai

Žymi galimą pavojų, galintį sukelti lengvus sužalojimus arba materialinius nuostolius.

## Veikimas

Šis šveitimo-siurbimo prietaisas skirtas lygių grindinių drėgnam valymui.

Reguliuojant vandens kiekį, prietaisą lengva pritaikyti reikiamai valymo užduočiai. Ilgalaikiam efektyviam valymui užtikrinti reikia 385 mm pločio darbo vietos ir 12 l talpos bakų švaram bei užterštam vandeniui. Vidiniu įkrovikliu galite įkrauti baterijas iš 230 V elektros tinklo lizdo.

## Naudojimas pagal paskirtį

Šį prietaisą naudokite tik šioje instrukcijoje nurodytiems tikslams.

- Šis prietaisas yra skirtas tik drėgmei atsparioms, lygioms grindims valyti.
- Šis prietaisas yra skirtas naudoti patalpose.
- Prietaisas netinka valyti apšalusius paviršius (pvz., šaldykloje).
- Prietaisą naudokite tik su originaliais priedais ir atsarginėmis dalimis.

## Aplinkos apsauga



Pakuotės medžiagos gali būti perdirbamos. Neišmeskite pakuočių kartu su buitėmis atliekomis, bet atiduokite jas perdirbimui.



Naudotų prietaisų sudėtyje yra vertingų, antriam žaliavų perdirbimui tinkamų medžiagų, todėl jie turėtų būti atiduoti perdirbimo įmonėms. Todėl naudotus prietaisus šalinkite pagal atitinkamą antrinių žaliavų surinkimo sistemą.

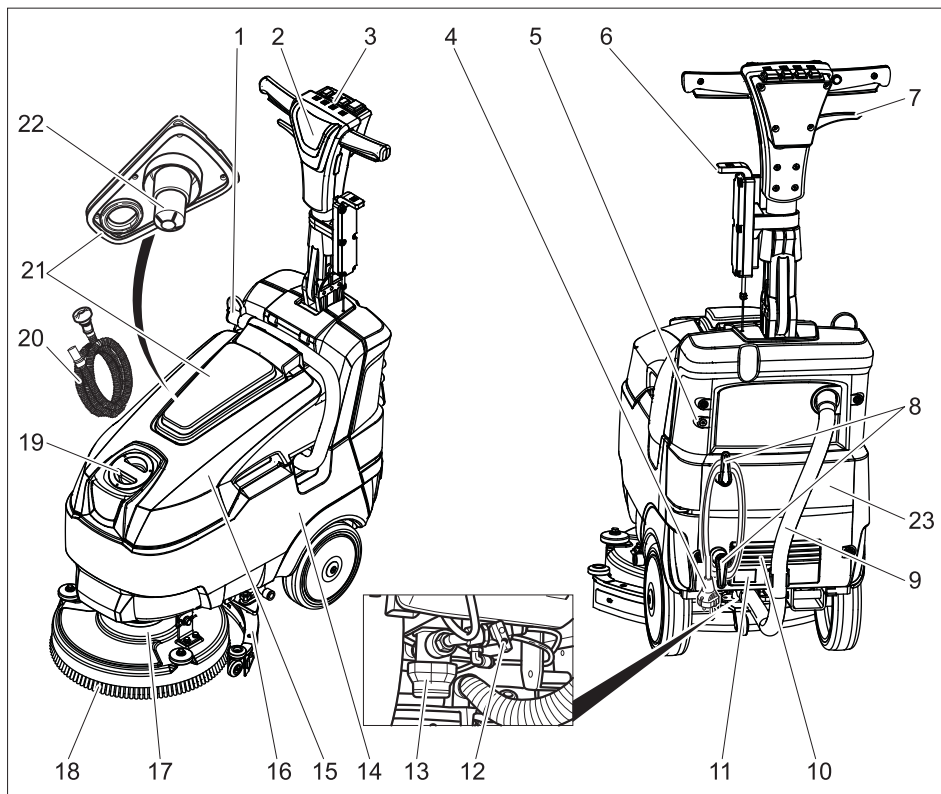
## Nurodymai apie sudedamąsias medžiagas (REACH)

Aktualią informaciją apie sudedamąsias dalis rasite adresu:

[www.kaercher.com/REACH](http://www.kaercher.com/REACH)

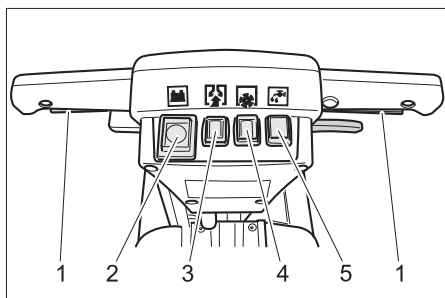


## Valdymo elementai



- |  |                                      |
|--|--------------------------------------|
| 1 Užteršto vandens išleidimo žarna     | 18 Diskinis šepetys                  |
| 2 Stūmimo rankena                      | 19 Švaraus vandens bako pildymo anga |
| 3 Valdymo pultas                       | 20 Priedama pildymo žarna            |
| 4 Maitinimo kabelis su kištuku         | 21 Užteršto vandens bako dangtis     |
| 5 Užteršto vandens bako varžtas        | 22 Plūdė                             |
| 6 Siurbimo rėmelio nuleidimo svirtelė  | 23 Gaubto uždanga                    |
| 7 Polinkio reguliatorius               |                                      |
| 8 Sukamas kabelio kablys               |                                      |
| 9 Siurbimo žarna                       |                                      |
| 10 Įkroviklis                          |                                      |
| 11 Baterijų įkrovos indikatorius       |                                      |
| 12 Vandens kiekio reguliavimo vožtuvas |                                      |
| 13 Švaraus vandens filtras             |                                      |
| 14 Baterija                            |                                      |
| 15 Užteršto vandens bakas              |                                      |
| 16 Siurbimo rėmelis                    |                                      |
| 17 Valymo galva                        |                                      |

## Valdymo pultas



- 1 Rankenos jungiklis
- 2 Baterijų būklės indikatorius
- 3 Siurbimo turbinos jungiklis
- 4 Šepečio jungiklis
- 5 Valomojo tirpalo jungiklis

## Prieš pradėdant naudoti

### Atsargiai

*Pažeidimo pavojus. Prieš nuimdami užterštą vandens baką, išsukite jo varžtą.*

- ➔ Nutraukite užteršto vandens bako siurbimo žarną.
- ➔ Išsukite užteršto vandens bako varžtą.
- ➔ Nuimkite užteršto vandens baką.
- ➔ Naudodami pirmą kartą, prie baterijų prijunkite baterijų kabelį (žr.: Įprastinė ir techninė priežiūra / techninės priežiūros darbai / baterijų keitimas ir prijungimas).
- ➔ Pakeiskite diskinius šepečius (žr. „Įprastinė ir techninė priežiūra“).
- ➔ Patikrinkite, ar sandariai užkišta purvino vandens išleidimo žarna.
- ➔ Patikrinkite ar neužsikišusi siurbimo žarna ir sujunkite ją su siurbimo rėmeliu ir užteršto vandens baku. Patikrinkite, ar sandarios jungtys.

## Baterijų įkrovimas

### Pastaba

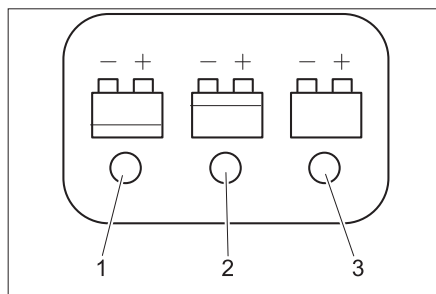
*Prietaise yra apsauga nuo per didelės iškrovos, t. y., jei pasiekiamas dar leistina mažiausia talpa, prietaisas išjungiamas.*

*Įkrovimas trunka maždaug 10 valandų.*

*Įkroviklis užbaigia įkrovimą automatiškai.*

- ➔ Įkiškite prietaiso kištuką į rozetę.

## Baterijų įkrovos indikatorius



- 1 Baterija išsiekvojusi (raudona spalva)
- 2 Baterija pusiau išsiekvojusi (geltona spalva)
- 3 Baterija įkrauta (žalia spalva)

## Naudojimas

### Ekspluatacinių medžiagų papildymas

### ⚠ Įspėjimas

*Pažeidimo pavojus. Naudokite tik nurodytas valymo priemones. Jei naudojamos kitos valymo priemonės, išskyla pavojus naudojimui ir padidėja nelaimingų atsitikimų rizika. Naudokite tik tas valymo priemones, kuriose nėra tirpiklių, druskos rūgšties ir kitų skystų rūgščių. Laikykitės ant valymo priemonių pakuočių pateiktų saugos reikalavimų.*

### Pastaba

*Nenaudokite stipriai putojančių valymo priemonių. Laikykitės nurodymų dėl dozavimo.*

- ➔ Atidarykite švaraus vandens rezervuaro gaubtą.
- ➔ Pildymo žarną įkiškite į įpylimo angą, o kitą jos galą prijunkite prie vandens čiaupo.
- ➔ Pripilkite švaraus vandens (iki 50 °C).
- ➔ Įpilkite valomųjų priemonių. Laikykitės dozavimo reikalavimų.

Rekomenduojamos valymo priemonės:

<b>Naudojimas</b>	<b>Valomosios priemonės</b>
Rutininis valymas (taip pat ir šarmams jautrių grindų)	RM 745 RM 746
Riebalinių nešvarumų valymas	RM 69 ES ASF RM 69 ASF
Sarmams atsparių kietų paviršių bazinis valymas	RM 752
Linoleumo bazinis valymas	RM 754
Bazinis valiklis, rūgštinis	RM 751
Dezinfekuojamasis valiklis	RM 732

Valomųjų priemonių galima įsigyti specializuotose parduotuvėse.

- Nuimkite pildymo žarną.
- Uždarykite švaraus vandens rezervuaro gaubtą.

### Nuostatos

- Patraukite polinkio reguliatorių.
- Nustatykite norimą stūmimo rankenos aukštį.
- Atleiskite polinkio reguliatorių.
- Atsižvelgdami į grindų užterštumą, vandens kiekio reguliatoriumi nustatykite reikiamą vandens kiekį.
- Įjunkite šepečio jungiklį.
- Paspauskite valomojo tirpalo mygtuką.
- Paspauskite siurbimo turbinos mygtuką; siurbimas pradedamas.
- Siurbimo rėmelio nuleidimo svirtelę paspauskite žemyn.

### Pastaba

*Priklausomai nuo valymo užduoties, atskiras funkcijas galima išjungti. Paspausti mygtukai žiba.*

## Valymas

### Atsargiai

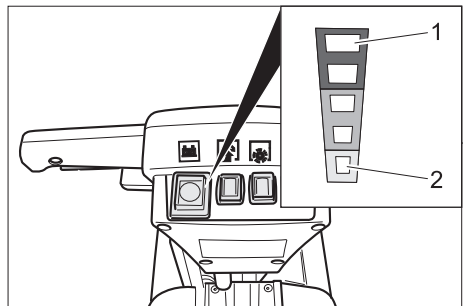
*Pavojus pažeisti grindų paviršių. Su prietaisų negalima dirbti vienoje vietoje.*

*Pažeidimo pavojus. Prieš ilgesnį važiavimą atgal, pakelkite siurbimo rėmelį.*

- Paspauskite rankenos jungiklį; įjungiamas šepečio pavara ir valomojo tirpalo tiekimas (jei jis nustatytas).
- Stumkite prietaisą pirmyn valomu paviršiumi.

### Baterijų įkrovos indikatorius

Žiba, jei įjungtas šepečio jungiklis.



- 1 Baterija įkrauta
- 2 Baterija išsieikvojusi

### Sustojimas ir palikimas stovėti

- Atleiskite rankenos jungiklį.
- Prietaisą dar pavežkite į priekį 1-2 m, kad susiurbtumėte likusį vandenį.
- Patraukite į viršų siurbimo rėmelio nuleidimo svirtelę.

### Atsargiai

*Siurbimo juostelė per ilgą laiką gali deformuotis. Prietaisą pastatykite tik pakėlę siurbimo rėmelį.*

- Išjunkite siurbimo turbinos jungiklį.
- Išjunkite šepečio jungiklį.
- Išjunkite valomosios priemonės tiekimo jungiklį.

## Užteršto vandens bako ištuštinimas

### ⚠ Dėmesio

Laikykites vietinių nuostatų dėl nuotekų vandens šalinimo.

### Atsargiai

Pažeidimo pavojus. Prieš nuimdami užteršto vandens baką, išsukite jo varžtą.

- Purvinam vandeniui išleisti skirtą žarną išimkite iš laikiklio, atidarykite gaubtą ir nuleiskite į tinkamą įrenginį vandeniui surinkti.
- Užteršto vandens baką išskalaukite švariu vandeniu.

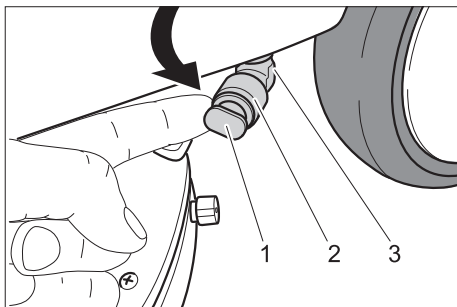
arba

- Nutraukite užteršto vandens bako siurbimo žarną.
- Išsukite užteršto vandens bako varžtą.
- Išimkite užteršto vandens baką ir nuveškite prie surinktuvo.
- Užteršto vandens baką išskalaukite švariu vandeniu.
- Užteršto vandens baką vėl sumontuokite į prietaisą.

## Švaraus vandens bako ištuštinimas

### ⚠ Dėmesio

Laikykites vietinių nuostatų dėl nuotekų vandens šalinimo.



- 1 Kaiščiai
- 2 Žiedas
- 3 Išleidžiamasis antvamzdys

- Išleidžiamąjį antvamzdį paverskite į išorę.
- Pastumkite žiedą atgal.
- Ištraukite kaištį.
- išpumpuokite iš švaraus vandens bako visą vandenį;
- Švaraus vandens baką išskalaukite švariu vandeniu.
- Įspauskite kaištį iš išleidžiamąjį antvamzdį.

## Apsauga nuo užšalimo

Esant užšalimo pavojui:

- Ištuštinkite vandens rezervuarus.
- Prietaisą palikite stovėti patalpoje, kurioje nėra užšalimo pavojaus.

## Transportavimas

### Atsargiai

Sužalojimų ir pažeidimų pavojus! Transportuojant prietaisą, reikia atsižvelgti į jo svorį.

- Siekdami nepažeisti šepetio, išimkite jį.
- Transportuojant įrenginį transporto priemonėse, jį reikia užfiksuoti pagal galiojančius reglamentus, kad neslystų ir neapvirstų.

## Laikymas

### Atsargiai

Sužalojimų ir pažeidimų pavojus! Pastatant laikyti prietaisą, reikia atsižvelgti į prietaiso svorį.

Šį prietaisą galima laikyti tik patalpoje.

## Priežiūra ir aptarnavimas

### ⚠ Pavojus

Sužalojimų rizika. Prieš bet kokius darbus su prietaisu, išjunkite šepetio ir siurbimo turbino mygtukus ir ištraukite įkroviklio tinklo kištuką.

### ⚠ Įspėjimas

Ištekantis vanduo gali pažeisti prietaisą. Prieš darbą išleiskite iš prietaiso užterštą ir likusį švarų vandenį.

- Pastatykite prietaisą ant lygaus paviršiaus.

## Aptarnavimo planas

### Pabaigus darbą

#### ⚠ **Ispėjimas**

*Pažeidimo pavojus. Ant prietaiso negalima pilti vandens ir negalima naudoti itin stipriai veikiančių valomųjų priemonių.*

- Išleiskite užterštą vandenį.
- Nuimkite užteršto vandens bako gaubtą ir vandeniu nuskalaukite vidinę gaubto pusę bei plūdę.
- Užteršto vandens baką išskalaukite švariu vandeniu.
- Nuimkite ir išvalykite siurbimo rėmelį (žr. skyrių „Techninės priežiūros darbai“).
- Prietaiso išorinį paviršių nuvalykite drėgna, švelniame šarminiame tirpale suvilgyta šluoste.
- Nuvalykite siurbimo juostelę, patikrinkite, ar ji nenusidėvėjusi, jei reikia, pakeiskite.
- Patikrinkite, ar nesusidėvėjęs šepetys, jei reikia, jį pakeiskite (žr. „Techninės priežiūros darbai“).
- Jei reikia, įkraukite bateriją.

### Kas savaitę

- Išvalykite švaraus vandens filtrą.

### Kas mėnesį

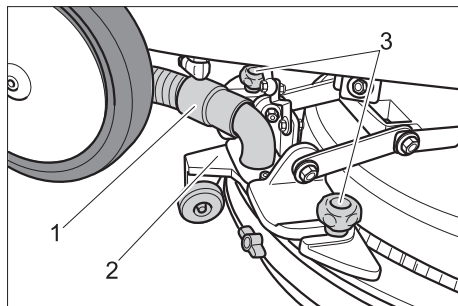
- Patikrinkite, ar nesusioksidavę baterijų poliai ir, jei reikia, patepkite juos. Patikrinkite ar gerai laikosi jungiamieji kabeliai.
- Patikrinkite sandariklių tarp purvino vandens rezervuaro ir gaubto būklę, jei reikia, juos pakeiskite.

### Kasmet

- Aprašytą apžiūrą patikėkite klientų aptarnavimo tarnybai.

## Aptarnavimo darbai

### Siurbimo rėmelio išmontavimas

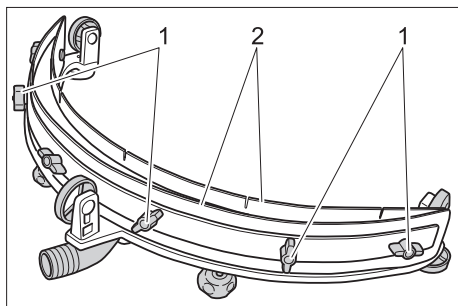


- 1 Siurbimo žarna
- 2 Siurbimo rėmelis
- 3 Siurbimo rėmelio tvirtinimo žvaigždės formos rankenėlė

- Ištraukite siurbimo žarną.
- Atleiskite kryžmines rankenas.
- Nuimkite siurbimo rėmelį.

### Siurbimo juostelės apskukimas arba pakeitimas

- Nuimkite siurbimo rėmelį.



- 1 Sparnuotoji veržlė
- 2 Siurbimo juostelė

- Atsukite sparnuotąsias veržles.
- Apsukite arba pakeiskite siurbimo juostelę.

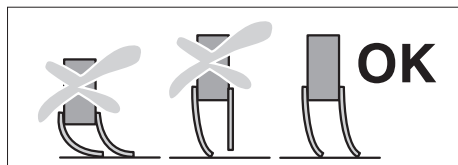
### Pastaba

*Nesumaišykite priekinės ir galinės siurbimo juostelės.*

- Atvirkštine tvarka vėl surinkite siurbimo rėmelį.

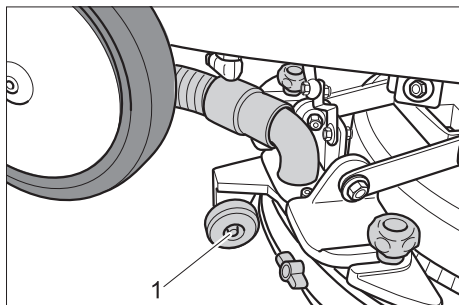
## Siurbimo rėmelio nustatymo tikrinimas

- Paspauskite siurbimo turbinos mygtuką; siurbimas pradedamas.
- Nuleiskite siurbimo rėmelį.
- Atsargiai pastumkite prietaisą šiek tiek į priekį.
- Išjunkite siurbimo turbinos jungiklį.



- Patikrinkite siurbimo rėmelio nustatymą, jei reikia, perstatykite jį.

## Siurbimo rėmelio reguliavimas

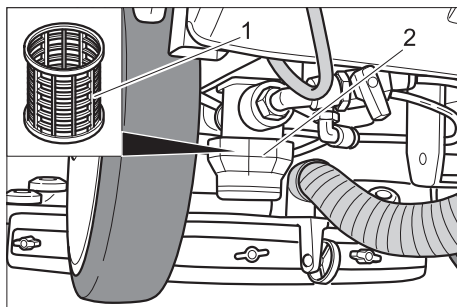


- Atsukite veržlę.
- Pastumkite ratą aukštyn arba žemyn.
- Užveržkite veržlę.
- Patikrinkite siurbimo rėmelio nustatymą.

## Diskinio šepetio keitimas

- Atsargiai palenkite prietaisą atgal.
- Abiem rankomis patraukite diskinį šepetį link valymo galvos.
- Pasukite diskinį šepetį maždaug 45° kampu prieš laikrodžio rodyklę (žiūrint iš viršaus).
- Išimkite žemyn diskinį šepetį.
- Atvirksčia tvarka sumontuokite naują diskinį šepetį.

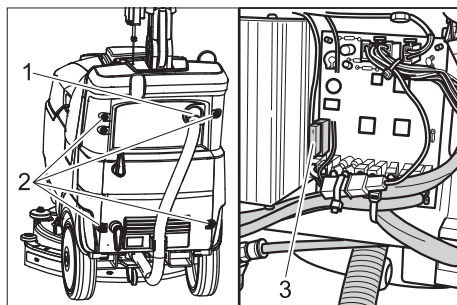
## Švaraus vandens filtro valymas



- 1 Filtro kasetė
- 2 Filtro indas

- Išsukite filtro indelį.
- Išimkite filtro kasetę.
- Nuskalaukite švariu vandeniu.
- Įdėkite naują filtro kasetę
- Sumontuokite ir užveržkite filtro indelį.

## Saugiklių keitimas



- 1 Siurbimo žarna
- 2 Varžtas
- 3 Pagrindinis saugiklis, 30 A, žalias











- Išsukite varžtus.
- Nuimkite dangtį.
- Patikrinkite saugiklius, jei reikia, pakeiskite tokios pat vertės nauju saugikliu.

## Sutartis dėl aptarnavimo darbų

Kad būtų užtikrintas tinkamas prietaiso veikimas, su "Kärcher" atstovybe galima sudaryti aptarnavimo sutartį.

Naudodami baterijas būtinai laikykitės šių nurodymų:

### Baterijų keitimas

	Laikykitės nurodymų, pateiktų ant akumuliatorių baterijos, naudojimo instrukcijoje ir transporto priemonės instrukcijoje
	Naudokite akių apsaugos priemones
	Saugokite vaikus nuo rūgščių ir baterijų
	Sprogimo pavojus
	Draudžiama naudoti atvirą ugnį, atvirą šviesą, sukelti kibirkštis ir rūkyti.
	Išėsdinimo pavojus
	Pirmoji pagalba
	Įspėjimas
	Atliekų tvarkymas
	Akumuliatorių baterijos neišmeskite į šiukšlių konteinerį

### Pavojus

Sprogimo pavojus. Nedėkite ant baterijos, t.y. ant sekcijų jungčių polių, įrankių ar panašių daiktų.

Sužalojimų pavojus. Švinas jokių būdu negali patekti ant žaizdų. Po kontakto su baterijomis būtinai nusiplaukite rankas.

## Išmontuokite baterijas

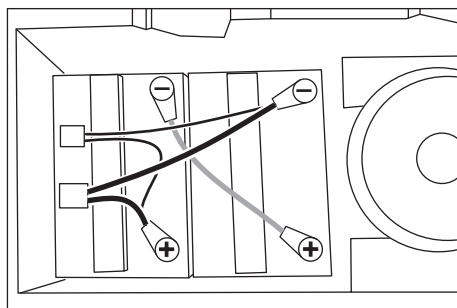
- Išjunkite siurbimo turbinos jungiklį.
- Išjunkite šepečio jungiklį.
- Išjunkite valomosios priemonės tiekimo jungiklį.

### Atsargiai

Pažeidimo pavojus. Prieš nuimdami užteršto vandens baką, išsukite jo varžtą.

- Nutraukite siurbimo žarną nuo užteršto vandens bako.
- Išsukite užteršto vandens bako varžtą.
- Nuimkite užteršto vandens baką.
- Atjunkite kabelį nuo akumuliatorių baterijos neigiamo poliaus.
- Likusius laidus atjunkite nuo baterijos.
- Išimkite baterijas.
- Panaudotas baterijas utilizuokite pagal galiojančias nuostatas.

### Įdėkite bateriją ir prijunkite



- Įdėkite baterijas į dėklą.
- Sujunkite polius kartu pateiktas kabeliais.

### Atsargiai

Sumaišę jungiamojo kabelio poliškumą, galite pažeisti prietaisą. Raudoną kabelį prijunkite prie teigiamo, o juodą – prie neigiamo poliaus.

- Maitinimo laidus prijunkite prie likusių laisvų (+) ir (-) polių.
- Prietaiso kištukines jungtis sujunkite su jungiamojo kabelio kištukinėmis jungtimis.
- Užteršto vandens baką vėl sumontuokite į prietaisą.
- Siurbimo žarną prijunkite prie užteršto vandens bako.

### Įspėjimas

Prieš naudodami prietaisą, įkraukite baterijas.

## Gedimai

### ⚠ Pavojus

Sužalojimų rizika. Prieš bet kokius darbus su prietaisu, išjunkite šepetio ir siurbimo turbino mygtukus ir ištraukite įkroviklio tinklo kištuką.

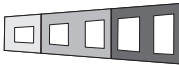
### ⚠ Įspėjimas

Ištekantis vanduo gali pažeisti prietaisą. Prieš darbą išleiskite iš prietaiso užterštą ir likusį švarų vandenį.

Jei yra gedimas, kurio negalite pataisyti naudodamiesi šia lentele, kreipkitės į klientų aptarnavimo skyrių.

## Ekране rodomi sutrikimai

Baterijų įkrovos indikatorius gali rodyti tokius sutrikimus:

					Gedimas	Šalinimas
X	1				Per stipri siurbimo turbina tiekiamas elektros srovė.	Išjunkite šepetio jungiklį, truputį palaukę vėl įjunkite. Jei sutrikimas pasikartoja, kreipkitės klientų aptarnavimo tarnybą.
X		1			Per stipri šepetčių pavarai tiekiamas elektros srovė.	
X			1		Nutrūkęs siurbimo turbino kabelis.	
X				1	Valymo galvoje nemontuokite diskinių šepetčių.	
					Per silpną šepetčių pavarai tiekiamas elektros srovė.	
					Nutrūkęs šepetčių pavaros kabelis.	
1 = žiba, X = mirksi						
Mirksi įvairūs baterijų įkrovos indikatorius segmentai.						Išjunkite šepetio jungiklį, atleiskite rankenos jungiklį, vėl įjunkite šepetio jungiklį.



## Gedimai be pranešimų

Gedimas	Šalinimas
Prietaisas neįsijungia	Patikrinkite baterijos įkrovos lygį.
	Patikrinti ir, jei reikia, pakeisti pagrindinį saugiklį.
Nepakankamas vandens kiekis	Patikrinkite švaraus vandens kiekį, jei reikia, papildykite
	Paspauskite valomojo tirpalo mygtuką.
	Atverkite vandens kiekio reguliavimo vožtuvą.
	Išvalykite švaraus vandens filtrą.
Nepakankama siurbimo galia	Ijunkite siurbimo turbino jungiklį.
	Ištuštinkite užteršto vandens baką.
	Patikrinkite sandariklių tarp užteršto vandens bako ir gaubto būklę, juos nuvalykite, jei reikia, pakeiskite.
	Išvalykite prie siurbimo rėmelio esančią siurbimo juostelę ir, jei reikia, apverskite arba pakeiskite.
	Patikrinkite, ar neužsikišusi žarna ir siurbimo rėmelis, jei, kamščius pašalinkite.
	Patikrinkite, ar sandari siurbimo žarna ir, jei reikia, jį pakeiskite.
	Patikrinkite, ar uždarytas gaubtas virš užteršto vandens išleidimo žarnos.
	Patikrinkite siurbimo rėmelio nustatymą, jei reikia, perstatykite jį.
Nepatenkinamas valymo rezultatas	Patikrinkite, ar tinkamas šepetio tipas ir valomoji priemonė.
	Patikrinkite, ar nesusidėvėję šepetiai, jei reikia juos pakeiskite.
Šepetiai nesisuka	Ijunkite šepetio jungiklį.
	Patikrinkite, ar šepetčių neblokuoja pašaliniai daiktai, jei reikia, juos pašalinkite
	Išjunkite šepetio jungiklį, truputį palaukę vėl įjunkite jungiklį.

## Dalys

Priklausomai nuo valymo užduoties, prietaisas gali būti komplektuojamas su įvairiais priedais. Teiraukitės mūsų katalogo

arba apsilankykite mūsų interneto svetainėje [www.kaercher.com](http://www.kaercher.com).

Pavadinimas	Dalies Nr.:	Aprašymas	Kiekis/pakuotė	Reikalingas kiekis
Diskinis šepetys, natūralus (minkštas)	6.907-153.0	Grindims poliruoti.	1	1
Diskinis šepetys, raudonas (vidutinis, įprastinis)	6.907-151.0	Lengvai užterštoms ir jautrioms grindims valyti.	1	1
Diskinis šepetys, juodas	6.907-152.0	Stipriai užterštoms grindims valyti.	1	1
Diskas	6.907-150.0	Padams tvirtinti.	1	1
Raudonas disko padas (vidutinis)	6.369-003.0	Lengvai užterštoms grindims valyti.	5	1
Žalias disko padas (kietas)	6.369-002-0	Vidutinio užterštumo grindims valyti.	5	1
Juodas disko padas (ypač kietas)	6.369-001.0	Stipriai užterštoms grindims valyti.	5	1

## Techniniai duomenys

<b>Galia</b>		
Nominali įtampa	V	24
Baterijų talpa	Ah (5h)	25
Vidutinis galingumas	W	510
Siurbimo variklio galingumas	W	250
Šepečių variklio galingumas	W	250
<b>Siurbimas</b>		
Siurbimo galingumas, oro kiekis	l/s	20
Siurbimo galingumas, subatmosferinis slėgis	kPa	8,0
<b>Valomieji šepečiai</b>		
Darbinis plotis	mm	385
Šepečių skersmuo	mm	385
Šepečio sūkių skaičius	1/min	150
<b>Įkroviklis</b>		
Įtampa	V/Hz	220...240 / 50/60
Imamoji galia	W	130
<b>Matmenys ir masė</b>		
Teorinis našumas	m <sup>2</sup> /h	1100
Švaraus / purvino vandens rezervuarų talpos	l	12/12
Leistinas bendras svoris	kg	76
Transportavimo svoris	kg	64
Ilgis x plotis x aukštis	mm	810 x 467 x 1140
<b>Nustatytos vertės pagal EN 60335-2-72</b>		
Bendroji virpesių vertė	m/s <sup>2</sup>	<2,5
Nesaugumas K	m/s <sup>2</sup>	0,1
Garso slėgio lygis L <sub>pA</sub>	dB(A)	66
Neapibrėžtis K <sub>pA</sub>	dB(A)	0,75
Garantuotas triukšmo lygis L <sub>WA</sub> + neapibrėžtis K <sub>WA</sub>	dB(A)	80

## EB atitikties deklaracija

Šiuo pareiškime, kad toliau aprašyto aparato brėžiniai ir konstrukcija bei mūsų į rinką išleistas modelis atitinka pagrindinius EB direktyvų saugumo ir sveikatos apsaugos reikalavimus. Jei mašinos modelis keičiamas su mumis nepasitarus, ši deklaracija nebegalioja.

**Gaminys:** Grindų valiklis  
**Tipas:** 1.783-xxx

**Specialios EB direktyvos:**  
2006/42/EB (+2009/127/EB)  
2004/108/EB


**Taikomi darnieji standartai:**  
EN 55014-1: 2006 + A1: 2009  
EN 55014-2: 1997 + A2: 2008  
EN 60335-1  
EN 60335-2-29  
EN 60335-2-72  
EN 61000-3-2: 2006 + A2: 2009  
EN 61000-3-3: 2008  
EN 62233: 2008

**Taikomi nacionaliniai standartai:**

-

Pasirašantys asmenys yra įgalioti parduotuvės vadovybės.

  
H. Jenner  
CEO

  
S. Reiser  
Head of Approbation

Dokumentaciją tvarkyti įgaliotas asmuo:  
S. Reiser

Alfred Kärcher GmbH & Co. KG  
Alfred-Kärcher-Str. 28 - 40  
71364 Winnenden (Germany)  
Tel.: +49 7195 14-0  
Faksas: +49 7195 14-2212

Winnenden, 2010/07/14

## Garantija

Kiekvienoje šalyje galioja mūsų įgaliotų pardavėjų nustatytos garantijos sąlygos. Galimus priedų gedimus garantijos galiojimo laikotarpiu pašalinsime nemokamai, jei tokių gedimų priežastis buvo netinkamos medžiagos ar gamybos defektai. Dėl garantinių gedimų šalinimo kreipkitės į savo pardavėją arba artimiausią klientų aptarnavimo tarnybą pateikdami pirkinį patvirtinantį kasos kvitą.

## Atsarginės dalys

- Leidžiama naudoti tik gamintojo patvirtintus priedus ir atsargines dalis. Originalių priedų ir atsarginių dalių naudojimas užtikrina saugų, be gedimų prietaiso funkcionavimą.
- Dažniausia naudojamų atsarginių dalių sąrašas pateiktas naudojimo instrukcijos pabaigoje.
- Informacijos apie atsargines dalis galite rasti interneto svetainės [www.kaercher.com](http://www.kaercher.com) dalyje „Service“.



Перед першим застосуванням вашого пристрою прочитайте цю оригінальну інструкцію з експлуатації, після цього дійте відповідно неї та збережіть її для подальшого користування або для наступного власника.

## Перелік

Правила безпеки . . . . .	UK . . . 1
Призначення . . . . .	UK . . . 1
Правильне застосування . . . . .	UK . . . 1
Захист навколишнього середовища . . . . .	UK . . . 2
Елементи керування . . . . .	UK . . . 3
Перед початком роботи . . . . .	UK . . . 4
Експлуатація . . . . .	UK . . . 4
Транспортування . . . . .	UK . . . 6
Зберігання . . . . .	UK . . . 7
Догляд та технічне обслуговування . . . . .	UK . . . 7
Неполадки . . . . .	UK . . . 10
Аксесуари . . . . .	UK . . . 13
Технічні характеристики . . . . .	UK . . . 14
Заява при відповідності Європейського співтовариства . . . . .	UK . . . 15
Гарантія . . . . .	UK . . . 15
Запасні частини . . . . .	UK . . . 15

## Правила безпеки

Перед першим використанням пристрою варто ознайомитися з цим посібником з експлуатації й прикладеною брошурою з правил безпеки при роботі із щітковими миючими пристроями й миючими пристроями-розпилювачами № 5.956-251.

У напрямках, поперечних до напрямку руху, допускається пересування апарата тільки на схилах до макс. 2%.

**Прилад дозволяється експлуатувати лише коли зачинені резервуари та всі кришки.**

## Знаки у посібнику

### **⚠ Обережно!**

*Для небезпеки, яка безпосередньо загрожує та призводить до тяжких травм чи смерті.*

### **⚠ Попередження**

*Для потенційно можливої небезпечної ситуації, що може призвести до тяжких травм чи смерті.*

### **Увага!**

*Для потенційно можливої небезпечної ситуації, що може призвести до легких травм чи спричинити матеріальні збитки.*

## Призначення

Машина для догляду за підлогами призначена для вологого прибирання рівної підлоги. За рахунок вибору параметрів кількості води вона може бути легко налаштована на виконання відповідної роботи. Ширина робочої поверхні в 385 мм місткість резервуарів для чистої й брудної води по 12 л кожного забезпечують ефективну мийку при тривалому використанні пристрою. Акумулятори можливо заряджати за допомогою вбудованого зарядного пристрою, підключивши його до розетки напругою 230 В.

## Правильне застосування

Використовувати даний прилад винятково у відповідності до вказівок даної інструкції з експлуатації.

- Прилад дозволяється використовувати для чищення нечутливих до вологи рівних підлог.
- Цей пристрій призначений для використання усередині приміщень.
- Прилад непридатний для прибирання замерзлих підлог (напр., у холодильниках).
- У пристрої дозволяється використовувати лише оригінальне обладнання та оригінальні запасні частини.

## Захист навколишнього середовища



Матеріали упаковки піддаються переробці для повторного використання. Будь ласка, не викидайте пакувальні матеріали разом із домашнім сміттям, віддайте їх для повторного використання.

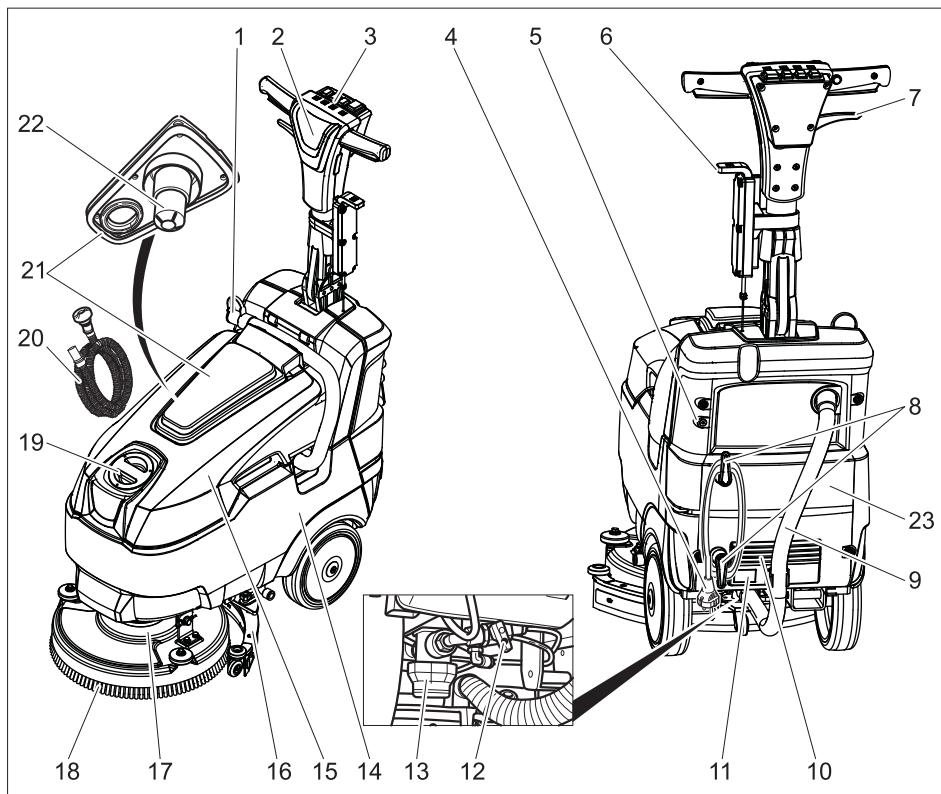


Старі пристрої містять цінні матеріали, що можуть використовуватися повторно. Тому, будь ласка, утилізуйте старі пристрої за допомогою спеціальних систем збору сміття.

### **Інструкції із застосування компонентів (REACH)**

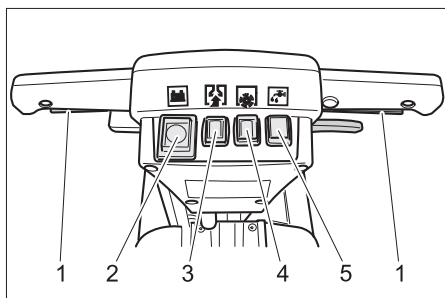
Актуальні відомості про компоненти наведені на веб-вузлі за адресою:  
***[www.kaercher.com/REACH](http://www.kaercher.com/REACH)***

## Елементи керування



- |  |                                    |
|--|------------------------------------|
| 1 Шланг зливання брудної води              | 16 Всмоктувальна пластина          |
| 2 Тягова ручка                             | 17 Носова частина                  |
| 3 Панель управління                        | 18 Дискова щітка                   |
| 4 Мережевий кабель з вилкою                | 19 Заливний отвір бака чистої води |
| 5 Гвинт резервуару для забрудненої води    | 20 Заправний шланг, додається      |
| 6 Важіль опускання всмоктувальної пластини | 21 Кришка резервуара брудної води  |
| 7 Важіль регулювання нахилу                | 22 Поплавок                        |
| 8 Гачки для кабелю, що обертаються         | 23 Кришка ковпачка                 |
| 9 Всмоктуючий шланг                        |                                    |
| 10 Зарядний пристрій                       |                                    |
| 11 Індикатор заряду акумулятора            |                                    |
| 12 Клапан регулювання кількості води       |                                    |
| 13 Фільтр чистої води                      |                                    |
| 14 Акумулятор                              |                                    |
| 15 Резервуар брудної води                  |                                    |

## Панель управління



- 1 Важільний вимикач
- 2 Індикація заряду акумулятора
- 3 Перемикач всмоктувальної турбіни
- 4 Перемикач приводу щітки
- 5 Вимикач розчину для чищення

## Перед початком роботи

### Увага!

*Небезпека ушкодження. Перед зняттям резервуару для забрудненої води із нього слід вигвинтити гвинт.*

- ➔ Зняти всмоктувальний шланг резервуару для забрудненої води.
- ➔ Вигвинтити гвинт резервуару для забрудненої води.
- ➔ Зняти резервуар для брудної води.
- ➔ При першому введенні в експлуатацію з'єднати акумуляторний кабель з акумуляторними батареями (див: Догляд та технічне обслуговування/Роботи з технічного обслуговування/Установка і підключення акумуляторних батарей).
- ➔ Встановити дискову щітку (див. «Догляд та технічне обслуговування»).
- ➔ В зливному шлангу для забрудненої води перевірити пробку на щільність посадки.
- ➔ Перевірити всмоктувальний шланг на засмічування та потім з'єднати з всмоктувальною планкою та резервуаром для забрудненої води. Звернути увагу на щільність з'єднань.

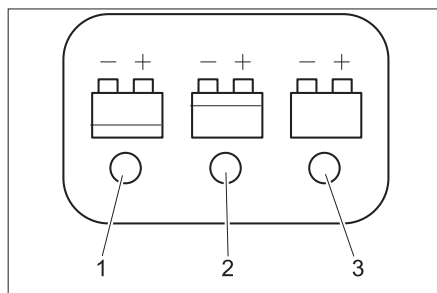
## Зарядити акумулятор

### Вказівка

*Пристрій оснащено захистом від надмірної розрядки, тобто при досягненні мінімально припустимого рівня заряду пристрій вимикається. Час заряду складає приблизно 10 годин. Зарядний пристрій завершують заряд самостійно*

- ➔ Вставте мережевий штекер у розетку.

### Індикатор заряду акумулятора



- 1 Акумулятор розряджений (червоний)
- 2 Акумулятор розряджений наполовину (жовтий)
- 3 Акумулятор заряджений (зелений)

## Експлуатація

### Заповнення робочих рідин

### ⚠ Попередження

*Небезпека ушкодження.*

*Застосовувати тільки рекомендовані мийні засоби. У випадку використання інших мийних засобів експлуатуюча особа бере на себе підвищений ризик з погляду безпеки роботи й безпеки одержання травм. Використовувати тільки мийні засоби, не утримуючих заміни розчинників, соляну й плавикову (фтористоводородну) кислоту. Дотримуватися вказівок по техніці безпеки, наведених на упаковці засобів для чищення.*



## Вказівка

Не використовувати сильно пінливі мийні засоби. Дотримуватись вказівок по дозуванню.

- Відкрити кришку резервуара чистої води.
- Вставити заправний шланг в заправний отвір, а інший кінець підвести до водопровідного крану.
- Залити чисту воду (максимальна температура 50 °C).
- Додати мийний засіб. Дотримуватись вказівок щодо дозування.

Рекомендовані миючі засоби:

Застосування	Засіб для чищення
Підтримує чищення (також і на підлогах, чутливих до лугів)	RM 745 RM 746
Чищення жирних забруднень	RM 69 ES ASF RM 69 ASF
Грунтове чищення (видалення) твердих забруднень, стійких до дії луги.	RM 752
Грунтове чищення (видалення) лінолеуму	RM 754
Чистячий засіб, кислотний	RM 751
Засіб для дезінфекції	RM 732

Чистячий засіб можливо придбати в спеціалізованих магазинах.

- Витягнути заправний шланг.
- Закрити кришку резервуара чистої води.

## Установки

- Потягнути важіль регулювання нахилу.
- Налаштувати бажану висоту тягової ручки.
- Відпустити важіль регулювання нахилу.
- Встановити на клапані регулювання кількість води відповідно до забруднення й типа покриття підлоги.

- Ввімкнути перемикач приводу щітки.
- Ввімкнути перемикач чистячий розчин.
- Ввімкнути перемикач всмоктувальної турбіни, всмоктування починається.
- Натиснути вниз на важіль "Опускання усмоктувального коромисла".

## Вказівка

В залежності від задач з чищення, окремі функції можуть також залишатися вимкненими. Ввімкнені перемикачі загоряються.

## Миття

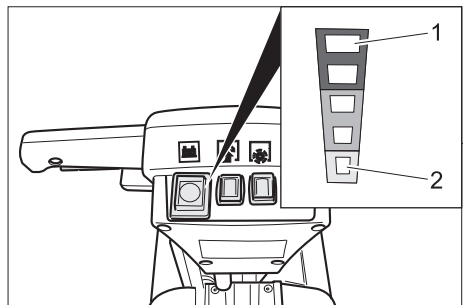
### Увага!

Небезпека ушкодження покриття підлоги. Забороняється робота пристрою, що стоїть на місці. Небезпека ушкодження. Перед тривалим рухом заднім ходом, всмоктувальну планку необхідно підняти.

- Привести в дію важільний вимикач, привід щітки та система нанесення чистячого засобу вмикаються (при налаштуванні).
- Рухати прилад вперед по очищуваній поверхні.

## Індикація стану заряду акумулятора

Горить при ввімкненні перемикача приводу щітки.



- 1 Акумулятор заряджений
- 2 Акумулятор розряджений.

## Зупинка та відключення

- Відпустити важільний перемикач.
- для викачування води, що залишилася, перемістити пристрій ще на 1-2 м уперед.
- Важіль опускання всмоктуючої планки потягнути вгору.

### **Увага!**

*Всмоктувальні крайки можуть деформуватися на протязі тривалого часу. Залишати прилад завжди з піднятою всмоктувальною планкою.*

- Вимкнути перемикач всмоктувальної турбіни.
- Вимкнути перемикач приводу щітки.
- Вимкнути перемикач системи нанесення чистячого засобу.

## Видалення вмісту з резервуара для брудної води

### **⚠ Попередження**

*Слідуйте місцевим нормам щодо стічних вод.*

### **Увага!**

*Небезпека ушкодження. Перед зняттям резервуару для забрудненої води із нього слід вигвинтити гвинт.*

- Вийняти із тримача зливний шланг для забрудненої води, відкрити кришку, й помістити його в призначений для цього збірник для води.
- Промити резервуар для забрудненої води чистою водою.

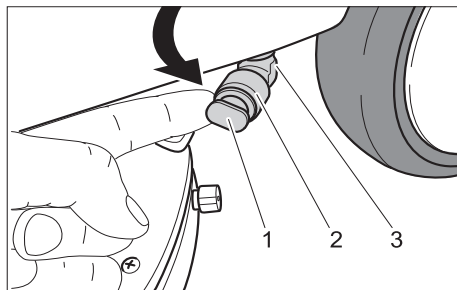
або

- Зняти всмоктувальний шланг резервуару для забрудненої води.
- Вигвинтити гвинт резервуару для забрудненої води.
- Вийняти резервуар для забрудненої води та віднести до збірника для води.
- Промити резервуар для забрудненої води чистою водою.
- Знову встановити резервуари для забрудненої води в пристрій.

## Видалення вмісту з резервуара для чистої води

### **⚠ Попередження**

*Слідуйте місцевим нормам щодо стічних вод.*



- 1 Пробка
- 2 Кільце
- 3 Зливний штуцер

- Зливний штуцер повернути назовні.
- Кільце відсунути назад.
- Вийняти пробку.
- Дати резервуару для чистої води попрацювати вхолосту.
- Промити резервуар для чистої води проточною водою.
- Вставити пробку в зливний штуцер.

## Захист від морозів

При небезпеці заморозків

- Злити воду з резервуарів для чистої й брудної води
- Поставити пристрій на зберігання в незамерзаючому приміщенні

## Транспортування

### **Увага!**

*Небезпека отримання травм та ушкоджень! При транспортуванні слід звернути увагу на вагу пристрою.*

- Вийняти щітку, щоб уникнути ушкодження щіток.
- При перевезенні апарату в транспортних засобах слід враховувати місцеві діючі державні норми, направлені на захист від ковзання та перекидання.

## Зберігання

### Увага!

Небезпека отримання травм та ушкоджень! При зберіганні звернути увагу на вагу пристрою.

Цей прилад має зберігатися лише у внутрішніх приміщеннях.

## Догляд та технічне обслуговування

### ⚠ Обережно!

Небезпека поранення. Перед виконанням всіх робіт з приладом вимкнути перемикач приводу щітки та вийняти мережевий штекер зарядного пристрою.

### ⚠ Попередження

Небезпека ушкодження апарата водою, що впливає. Перед роботою злити із пристрою брудну воду й чисту воду, що залишилася.

→ Встановити пристрій на рівній поверхні.

## План техогляду

### Після роботи

### ⚠ Попередження

Небезпека ушкодження. Не обприскуйте пристрій водою й не використовуйте агресивні мийні засоби.

- Злити забруднену воду
- Вийняти кришку резервуару для забрудненої води та промити водою внутрішню сторону кришки та поплавця.
- Промити резервуар для забрудненої води чистою водою.
- Зняти всмоктувальну планку та промити її (див. розділ "Роботи по технічному обслуговуванню").
- Очистити прилад ззовні, використовуючи для цього вологу ганчірку, просочену слабким лужним розчином.

- Очистити всмоктувальні крайки, перевірити їх на зношування, при необхідності замінити.
- Перевірити на зношування щітку, при необхідності замінити (див. "Роботи з технічного обслуговування").
- Заряджайте акумулятор при необхідності.

### Кожного тижня

→ Прочистити фільтр чистої води

### Щомісяця

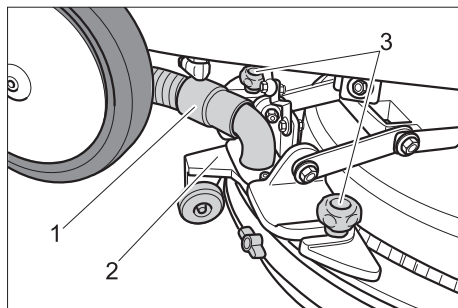
- Перевірити полюса акумулятора на наявність окислювання, при необхідності почистити та змазати пластичним мастилом. Слідкуйте за міцним закріпленням з'єднувального кабелю.
- Перевірте стан ущільнень між резервуаром брудної води й кришкою, при необхідності замінить.

### Щорічно

→ Проводити рекомендовану перевірку у сервісному центрі.

## Профілактичні роботи

### Зняття щіткової пластини

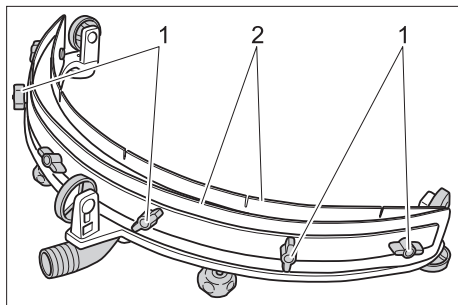


- 1 Всмоктуючий шланг
- 2 Всмоктувальна пластина
- 3 Ручка кріплення усмоктувального коромисла

- Зняти всмоктувальний шланг.
- Віддати хрестоподібні ручки.
- Зніміть усмоктувальну планку

## Замініте або переверніть усмоктувальні крайки.

→ Зніміть усмоктувальну планку



- 1 Смушкова гайка
- 2 Всмоктувальний язичок

- Відгвинтити смушкові гайки.
- Замінити або перевернути усмоктувальні крайки.

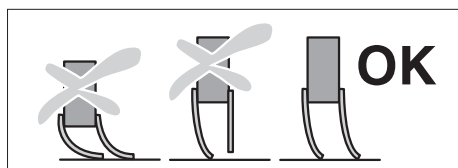
### Вказівка

*Не переплутайте верхню та нижню всмоктувальну крайку.*

→ Знову зібрати всмоктувальні крайки у зворотній послідовності.

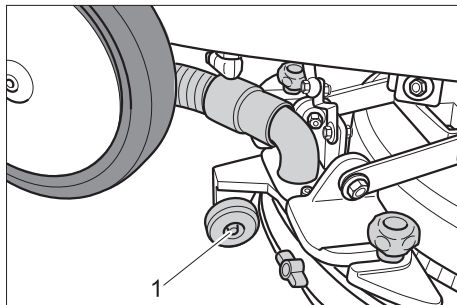
### Перевірити настройку всмоктувальної крайки

- Ввімкнути перемикач всмоктувальної турбіни, всмоктування починається.
- Опустити усмоктувальне коромисло.
- Трохи проштовхати прилад вперед.
- Вимкнути перемикач всмоктувальної турбіни.



- Перевірити настройку всмоктувальної крайки, при необхідності налаштувати її.

## Встановлення всмоктувальної пластини

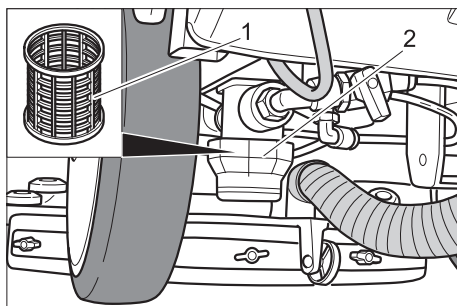


- Послабити гайку.
- Простовхнути колесо вгору або вниз.
- Затягнути гайку.
- Перевірити настройку всмоктувальної планки.

### Заміна дискових щіток

- Обережно перекинути апарат назад.
- Простовхнути двома руками дискову щітку до чистячої голівки.
- Провернути дискову щітку приблизно на 45° проти годинникової стрілки (див. зверху).
- Вийняти дискову щітку рухом вниз.
- Установити нову дискову щітку у зворотній послідовності.

### Прочистити фільтр для свіжої води

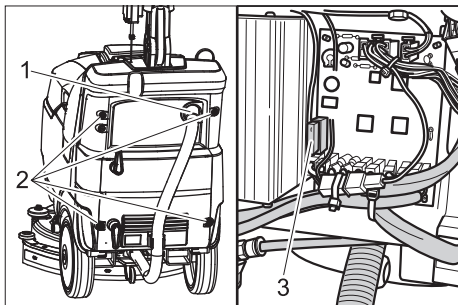


- 1 Фільтрувальна вставка
- 2 Чашка фільтра

- Відгвинтити чашку фільтра.
- Витягнути змінний фільтр.

- Промити фільтрувальну вставку чистою водою.
- Встановити фільтр.
- Встановити та затягнути чашку фільтру.

### Замінити запобіжники



- 1 Всмоктуючий шланг
- 2 Гвинт
- 3 Головний запобіжник, 30А, зелений

- Викрутити шуруп.
- Зняти кожух.
- Перевірити запобіжники та при необхідності замінити новим рівнозначним запобіжником.

### Договір на техобслуговування

Для надійної роботи пристрою з відповідним торговельним відділенням фірми Kärcher можна укласти договір про технічне обслуговування. При роботі з акумуляторами слід дотримуватися наступних попереджувальних вказівок:

### Замінити акумулятори

	Дотримуватися вказівок на акумуляторі, в інструкції з користування та у посібнику з експлуатації приладу.
	Носити захист для очей
	Не допускати дітей до електроліту та акумуляторів.
	Небезпека вибуху
	Забороняється розведення відкритого вогню, іскріння, створення відкритих джерел світла та паління.
	Небезпека хімічних опіків
	Перша допомога
	Попереджувальне маркування
	Утилізація
	Не викидати акумулятор у контейнер для сміття

### **⚠ Оережно!**

**Небезпека вибуху.** Не класти інструменти або подібні предмети на акумулятор, тобто на виводи полюсів, і на з'єднувальні елементи.  
**Небезпека травмування.** Ніколи не торкатися до свинцевих елементів.  
 Після робіт з акумулятором необхідно помити руки.

## Вийняти акумулятори

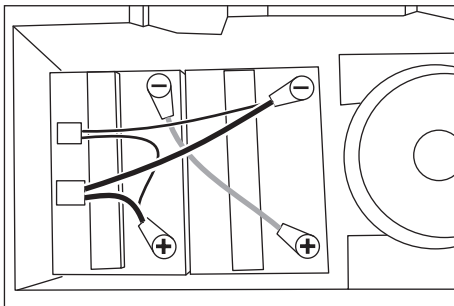
- Вимикнути перемикач всмоктувальної турбіни.
- Вимикнути перемикач приводу щітки.
- Вимикнути перемикач системи нанесення чистячого засобу.

### **Увага!**

*Небезпека ушкодження. Перед зняттям резервуару для забрудненої води із нього слід вигвинтити гвинт.*

- Вийняти всмоктуючий шланг із резервуару для забрудненої води.
- Вигвинтити гвинт резервуару для забрудненої води.
- Зняти резервуар для забрудненої води.
- Від'єднати затискач кабелю від клеми негативного полюса акумулятора.
- Від'єднати затискачі кабелів, що залишилися, від акумуляторів
- Вийняти акумулятори.
- Використані акумулятори слід утилізувати відповідно до діючих приписань.

## Установити та підключити акумулятор



- Поставити акумулятори у гнізда.
- З'єднаєте полюсні виводи прикладеним сполучним кабелем

### **Увага!**

*Небезпека пошкодження при недотриманні полярності кабелю. Під'єднати червоний кабель до клеми позитивного полюсу, а чорний - до клеми негативного полюсу.*

- Затиснути сполучний кабель на ще вільних полюсах акумулятора (+) і (-).
- З'єднати штекер приладу зі штекерами з'єднального кабелю.
- Знову встановити резервуари для забрудненої води в пристрій.
- З'єднати всмоктуючий шланг з резервуаром для забрудненої води.

### **⚠ Попередження**

*Заряджайте акумулятор перед введенням пристрою в експлуатацію.*

## Неполадки

### **⚠ Обережно!**

*Небезпека поранення. Перед виконанням всіх робіт з приладом вимкнути перемикач приводу щітки та вийняти мережевий штекер зарядного пристрою.*

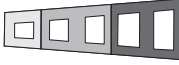
### **⚠ Попередження**

*Небезпека ушкодження апарата водою, що випливає. Перед роботою злити із пристрою брудну воду й чисту воду, що залишилася.*

В разі виникнення пошкоджень, які не можна усунути за допомогою цієї таблиці, телефонуйте до сервісного центру.

## Несправності з індикацією

Індикатор стану заряду акумулятору показує наступні несправності:

					Несправність	Усунення
X	1				Занадто високе споживання енергії всмоктувальною турбіною.	Вимикнути перемикач роботи щітки, трохи зачекати, та знову ввімкнути. При повторній появі несправності звернутися до сервісної служби.
X		1			Занадто високе споживання енергії приводом щітки.	
X			1		Пошкодження кабелю всмоктувальної турбіни.	
X				1	В очищувальну головку не встановлена дискова щітка. Занадто низьке споживання енергії приводом щітки. Пошкодження кабелю приводу щітки.	
1 = горить, X = блимає						
Блимають різні сегменти індикації стану заряду акумулятора.					Вимикнути перемикач роботи щітки, відпустити важільний перемикач, ввімкнути перемикач роботи щітки.	

## Несправності без індикації

Несправність	Усунення
Прилад не запускається	Перевірити рівень зарядки акумулятора.
	Перевірити, замінити головний запобіжник.
Недостатня кількість води	Перевірити рівень чистої води, при необхідності долити
	Ввімкнути перемикач для чистячого розчину.
	Ввімкнути клапан регулювання кількості води.
	Прочистити фільтр чистої води
Недостатня потужність всмоктування	Ввімкнути перемикач всмоктувальної турбіни.
	Спорожнити резервуар для забрудненої води.
	Прокладки між резервуаром брудної води та кришкою очистити та перевірити їхню щільність, при необхідності замінити.
	Прочистити усмоктувальні крайки на усмоктувальній планці, при необхідності переверніть або замінити
	Перевірити всмоктувальний шланг і трубку на наявність засмічення, при необхідності усунути забруднення
	Перевірити щільність всмоктувального шлангу, при необхідності замінити.
	Перевірити, чи закрита кришка зливу брудної води.
	Перевірити настройку всмоктувальної крайки, при необхідності налаштувати її.
Недостатній результат очищення	Перевірити тип щітки та чистячого засобу на придатність.
	Перевірити щітки на предмет зношування, при необхідності замінити.
Щітки не повертаються	Ввімкнути перемикач роботи щітки.
	Перевірити, чи не заблоковані щітки сторонніми предметами, при необхідності видалити сторонні предмети
	Вимикнути перемикач приводу щітки, трохи зачекати, та знову ввімкнути перемикач.



## Акcesуари

Відповідно до відповідних завдань по очищенню пристрій можливо оснащувати різним обладнанням.

Замовте наш каталог або відвідаєте нашу сторінку в Інтернеті [www.kaercher.com](http://www.kaercher.com).

Назва	№ деталі	Характеристика	Штуку/упакування	Кількість, необхідна для приладу
Дискова щітка, природній колір (м'яка)	6.907-153.0	Для полірування підлог.	1	1
Дискова щітка, червона (середній, стандарт)	6.907-151.0	Для очищення делікатних або малозабруднених підлог.	1	1
Дискова щітка, чорна (тверда)	6.907-152.0	Для очищення сильно забруднених підлог.	1	1
Диск	6.907-150.0	Для збору щіток.	1	1
Диск для щітки, червоний (середній)	6.369-003.0	Для очищення мало забруднених підлог.	5	1
Диск для щітки, зелений (жорсткий)	6.369-002-0	Для чищення нормально забруднених підлог.	5	1
Диск для щітки, чорний (дуже жорсткий)	6.369-001.0	Для очищення сильно забруднених підлог.	5	1

## Технічні характеристики

<b>Потужність</b>		
Номінальна напруга	В	24
Потужність акумуляторної батареї	А-г(5г)	25
Середнє споживання потужності	Вт	510
Потужність всмоктування двигуна	Вт	250
Потужність всмоктування щіток	Вт	250
<b>Всмоктування</b>		
Сила всмоктування, кількість повітря	л/с	20
Сила всмоктування, нижній тиск	кПа	8,0
<b>Щітки для чищення</b>		
Робоча ширина	мм	385
Діаметр щітки	мм	385
Кількість обертів щітки	1/хв.	150
<b>Зарядний пристрій</b>		
напруга	В/Гц	220...240 / 50/60
Споживана потужність	Вт	130
<b>Розміри та вага</b>		
Теоретична потужність на одиницю поверхні	м <sup>2</sup> /год.	1100
Місткість резервуару чистої/брудної води	л	12/12
Допустима загальна вага	кг	76
Транспортна вага	кг	64
Довжина x ширина x висота	мм	810 x 467 x 1140
<b>Значення встановлене згідно EN 60335-2-72</b>		
Загальне значення коливань	м/с <sup>2</sup>	<2,5
Небезпека К	м/с <sup>2</sup>	0,1
Рівень шуму L <sub>рА</sub>	дБ(А)	66
Небезпека К <sub>рА</sub>	дБ(А)	0,75
Рівень потужності шуму L <sub>WA</sub> + небезпека К <sub>WA</sub>	дБ(А)	80

## Заява при відповідність Європейського співтовариства

Цим ми повідомляємо, що нижче зазначена машина на основі своєї конструкції та конструктивного виконання, а також у випущеної у продаж моделі, відповідає спеціальним основним вимогам щодо безпеки та захисту здоров'я представлених нижче директив ЄС. У випадку неузгодженої з нами зміни машини ця заява втрачає свою силу.

**Продукт:** Очишувач підлоги  
**Тип:** 1.783-xxx

**Відповідна директива ЄС**  
2006/42/ЄС (+2009/127/ЄС)  
2004/108/ЄС

**Прикладні гармонізуючі норми**

EN 55014-1: 2006 + A1: 2009

EN 55014-2: 1997 + A2: 2008

EN 60335-1

EN 60335-2-29

EN 60335-2-72

EN 61000-3-2: 2006 + A2: 2009

EN 61000-3-3: 2008

EN 62233: 2008

**Запропоновані національні норми**

-

Ті, хто підписалися діють за запитом та дорученням керівництва.



H. Jenner

CEO



S. Reiser

Head of Approbation

уповноважений по документації:  
S. Reiser

Alfred Kaercher GmbH & Co. KG  
Alfred-Kaercher-Str. 28 - 40  
71364 Winnenden (Germany)  
Тел.: +49 7195 14-0  
Факс: +49 7195 14-2212

Winnenden, 2010/07/14

## Гарантія

У кожній країні діють умови гарантії, що надається нашою відповідальною фірмою-продавцем. Неполомки в роботі вашого обладнання ми усуваємо безкоштовно протягом терміну дії гарантії, якщо вони викликані браком матеріалу або виробничим браком. У гарантійному випадку звертайтеся, будь ласка, з документами, що підтверджують покупку пристрою, до вашого торгового агента або до наведених нижче пунктів гарантійного обслуговування клієнтів.

## Запасні частини

- При цьому будуть використовуватись лише ті комплектуючі та запасні частини, що надаються виробником. Оригінальні комплектуючі та запасні частини замовляються по гарантії, щоб можна було безпечно та без перешкод використовувати пристрій.
- Асортимент запасних частин, що часто необхідні, можна знайти в кінці інструкції по експлуатації.
- Подальша інформація по запасним частинам є на сайті [www.kaercher.com](http://www.kaercher.com) в розділі Сервіс.

