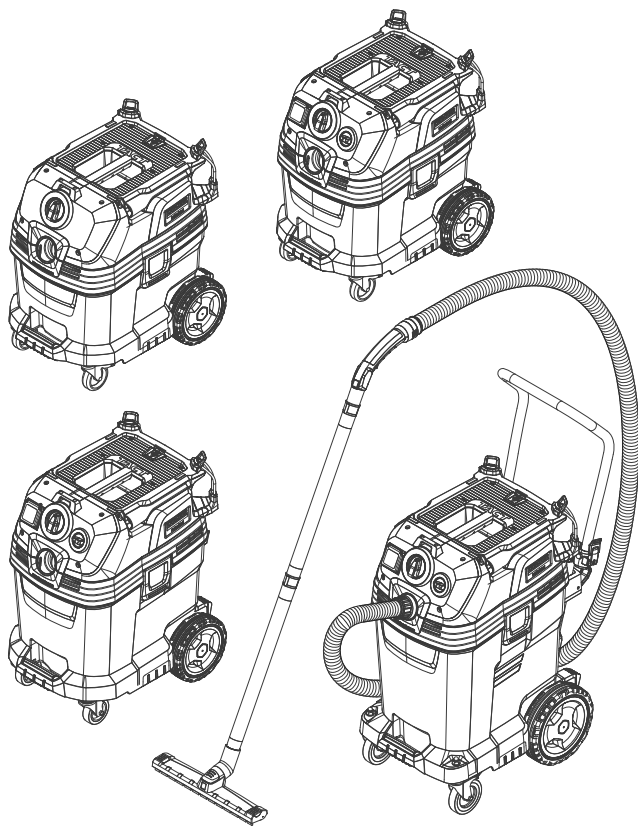


KÄRCHER

makes a difference

NT 30/1 Tact L, NT 30/1 Tact Te L
NT 40/1 Tact L, NT 40/1 Tact Te L
NT 50/1 Tact L, NT 50/1 Tact Te L



Русский

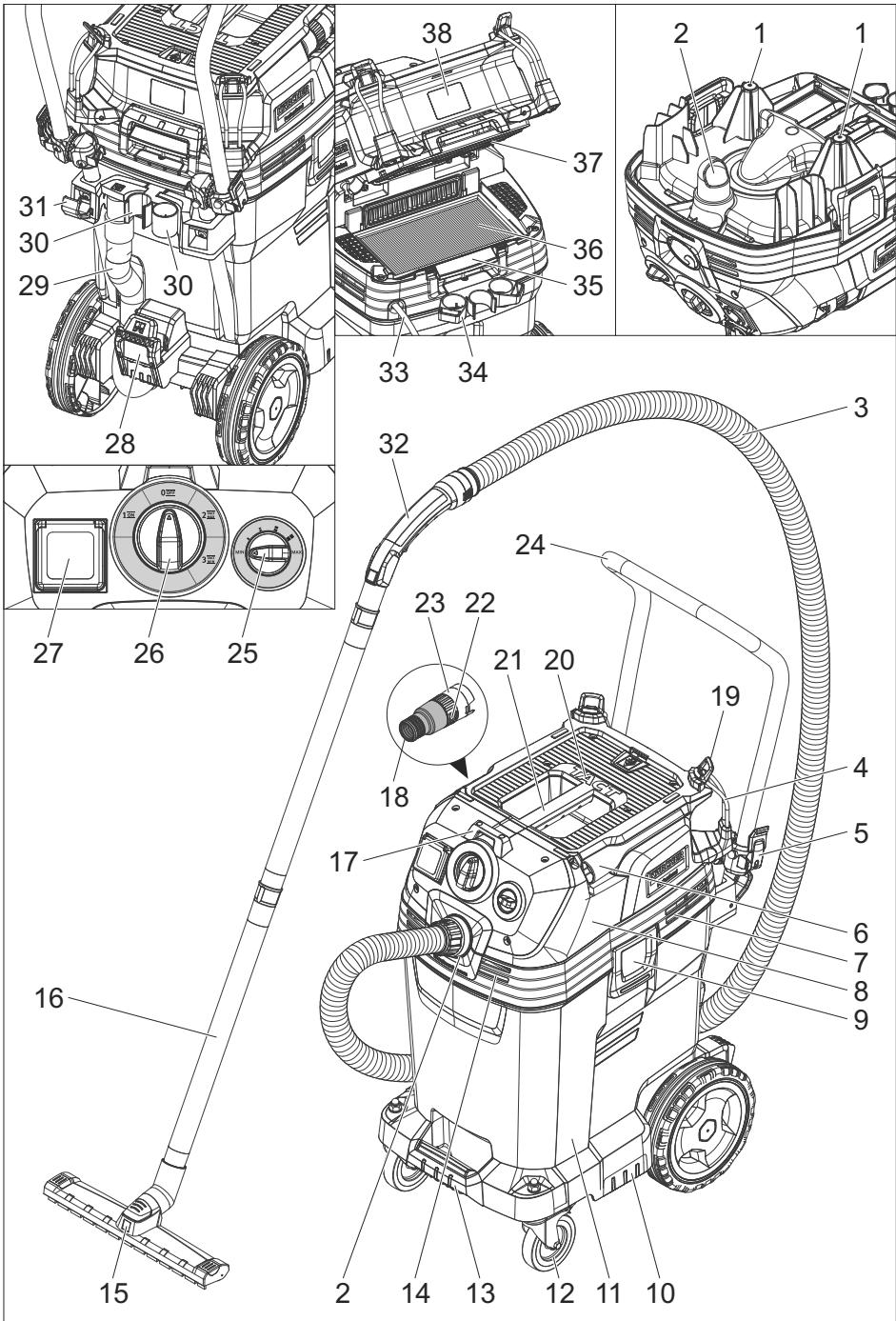


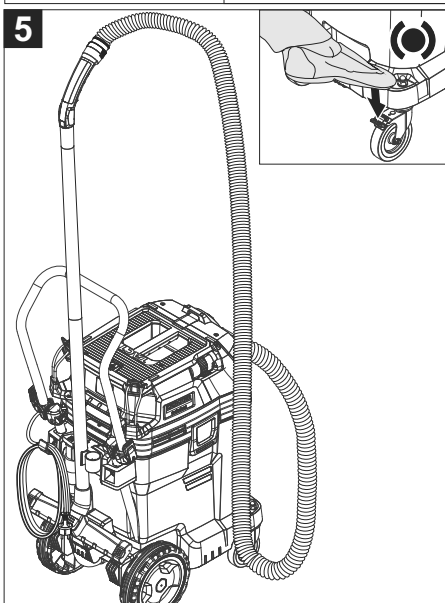
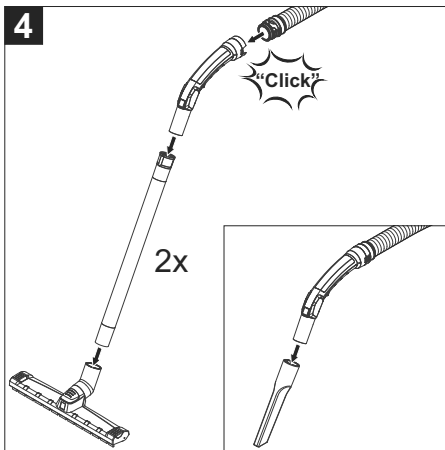
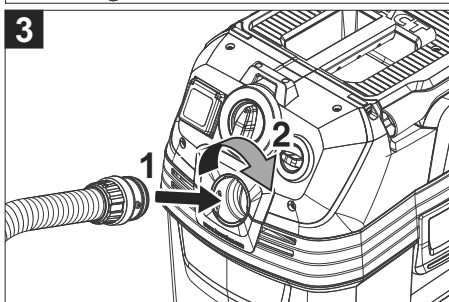
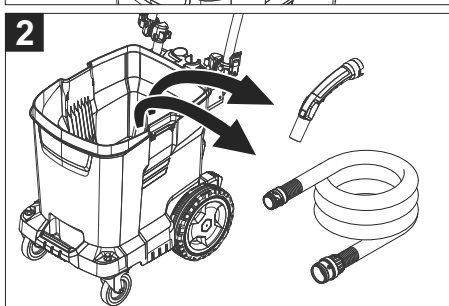
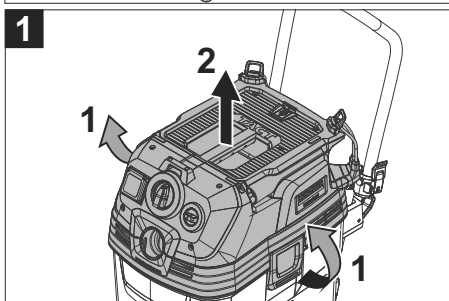
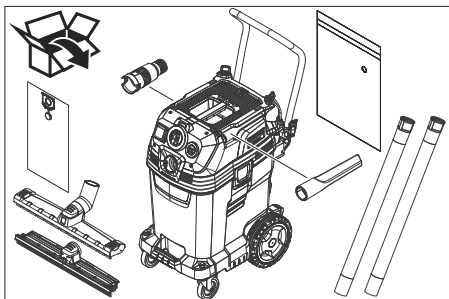
001

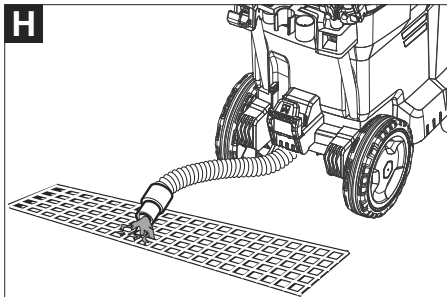
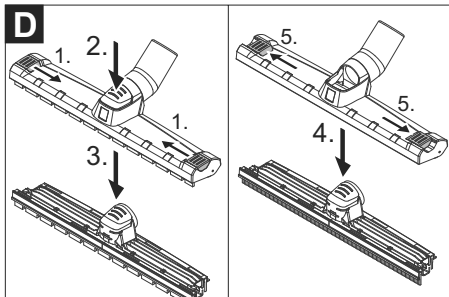
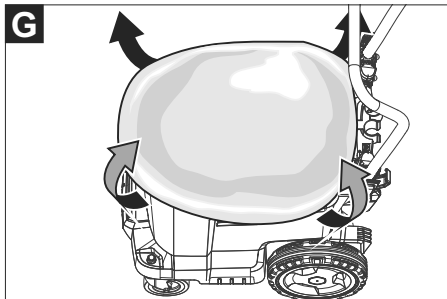
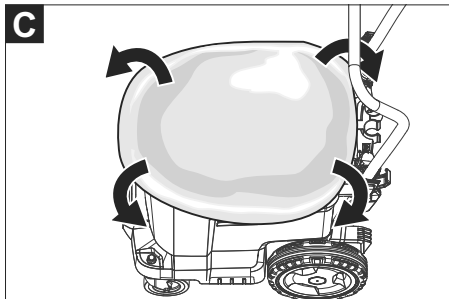
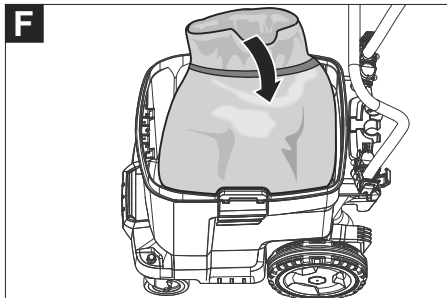
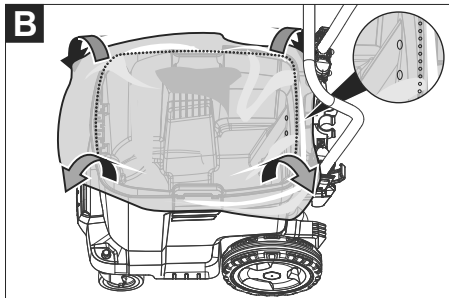
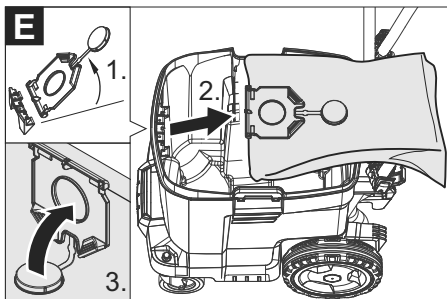
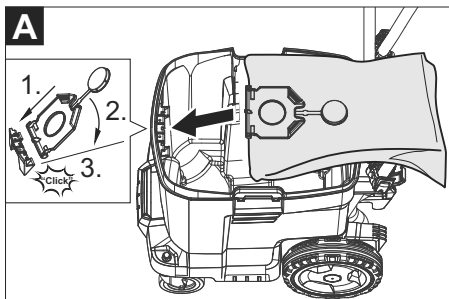
EAC

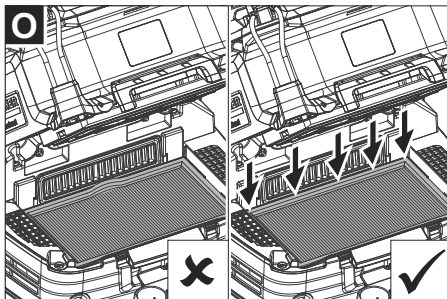
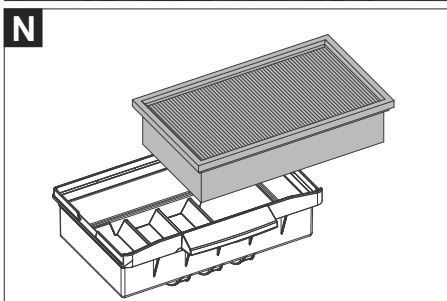
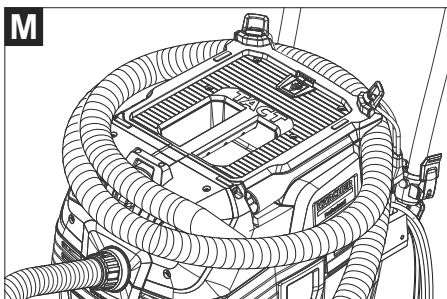
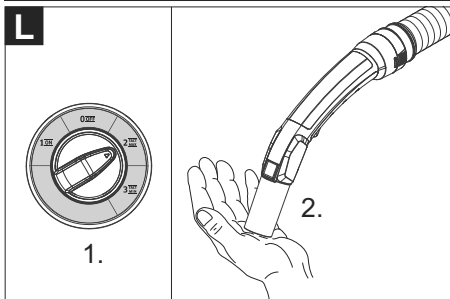
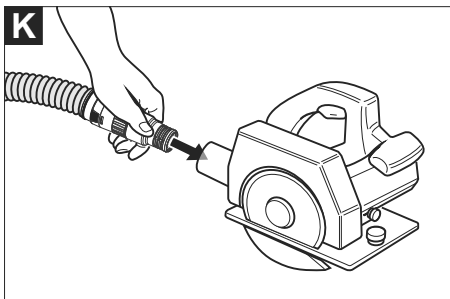
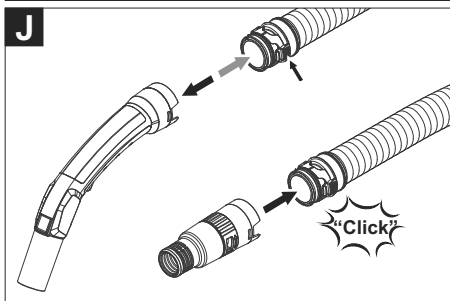
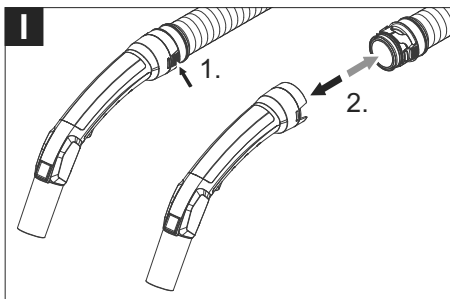


59651850 02/17











Перед первым применением вашего прибора прочитайте эту оригинальную инструкцию по эксплуатации, после этого действуйте соответственно и сохраните ее для дальнейшего пользования или для следующего владельца.

- Перед первым вводом в эксплуатацию обязательно прочтите указания по технике безопасности № 5.956-249.0!
- При несоблюдении инструкции и указаний по технике безопасности пылесос может выйти из строя, а для оператора и других лиц возникает риск получения травмы.
- При повреждениях, полученных во время транспортировки, немедленно свяжитесь с продавцом.

Оглавление

Защита окружающей среды	RU	1
Степень опасности	RU	1
Использование по назначению	RU	2
Элементы прибора	RU	2
Символы на приборе	RU	2
Указания по технике безопасности	RU	3
Начало работы	RU	3
Управление	RU	5
Транспортировка	RU	6
Хранение	RU	7
Уход и техническое обслуживание	RU	7
Помощь в случае неполадок	RU	8
Гарантия	RU	9
Принадлежности и запасные детали	RU	10
Заявление о соответствии EU	RU	10
Технические данные	RU	11

Защита окружающей среды

	Упаковочные материалы пригодны для вторичной переработки. Пожалуйста, не выбрасывайте упаковку вместе с бытовыми отходами, а сдайте ее в один из пунктов приема вторичного сырья.
	Старые приборы содержат ценные перерабатываемые материалы, подлежащие передаче в пункты приемки вторичного сырья. Аккумуляторы, масло и иные подобные материалы не должны попадать в окружающую среду. Поэтому утилизируйте старые приборы через соответствующие системы приемки отходов.

Инструкции по применению компонентов (REACH)

Актуальные сведения о компонентах приведены на веб-узле по следующему адресу:

www.kaercher.com/REACH

Степень опасности

⚠ ОПАСНОСТЬ

Указание относительно непосредственно грозящей опасности, которая приводит к тяжелым увечьям или к смерти.

⚠ ПРЕДУПРЕЖДЕНИЕ

Указание относительно возможной потенциально опасной ситуации, которая может привести к тяжелым увечьям или к смерти.

⚠ ОСТОРОЖНО

Указание на потенциально опасную ситуацию, которая может привести к получению легких травм.

ВНИМАНИЕ

Указание относительно возможной потенциально опасной ситуации, которая может повлечь материальный ущерб.

Использование по назначению

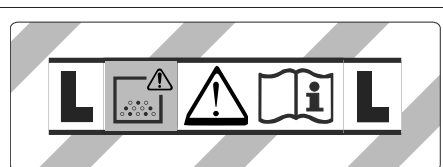
- Этот пылесос предназначен для влажной и сухой очистки поверхностей полов и стен.
- Устройство предназначено для сбора сухой, негорючей, вредной для здоровья пыли со станков и приборов; класс пыли L согласно EN 60 335–2–69. Ограничение: Сбор канцерогенных веществ с помощью устройства не допускается.
- Этот прибор предназначен для профессионального использования, т.е. в гостиницах, школах, больницах, на промышленных предприятиях, в магазинах, офисах и в арендуемых помещениях.

Элементы прибора

- 1 Электроды
- 2 Всасывающий патрубок
- 3 Всасывающий шланг
- 4 Крючок для шланга
- 5 Фиксатор ручки (только NT 50/1)
- 6 Насадка для стыков
- 7 Отверстие для выпуска воздуха, рабочий воздух
- 8 Всасывающая головка
- 9 Блокировка всасывающей головки
- 10 Захватный паз
- 11 Мусорный бак
- 12 Направляющий ролик
- 13 рукоятка
- 14 Воздухозаборник, воздух для охлаждения двигателя
- 15 Форсунка для чистки пола
- 16 всасывающая трубка,
- 17 Упор для чемодана для инструментов
- 18 Резиновая муфта, привинчиваемая
- 19 Проушина
- 20 Крышка фильтра
- 21 рукоятка для ношения прибора
- 22 Регулятор мощности всасывания (бесступенчато)
- 23 Адаптер инструмента
- 24 Ручка (только NT 50/1)

- 25 Поворотный регулятор мощности всасывания (мин.-макс.) (только Tact Te L)
- 26 Поворотный переключатель
- 27 Розетка (только Tact Te L)
- 28 Держатель насадки для пола
- 29 Сливной шланг (только NT 50/1)
- 30 Держатель для всасывающей трубки
- 31 Крюк для кабеля (только NT 50/1)
- 32 Колено
- 33 Сетевой шнур
- 34 Держатель для колена (только NT 30/1, NT 40/1)
- 35 Рама фильтра
- 36 Складчатый фильтр (PES)
- 37 Чистка фильтра
- 38 Заводская табличка с данными

Символы на приборе



ПРЕДУПРЕЖДЕНИЕ: В данном устройстве находится опасная для здоровья пыль. Опорожнение и техническое обслуживание, в том числе, удаление пылесборного мешка, должно проводиться только специалистами, носящими подходящее защитное снаряжение. Не включать до полной установки фильтровальной системы.

	Плоский складчатый фильтр (целлюлоза)	
	№ заказа:	6.904-367.0
	Складчатый фильтр (PES)	
	№ заказа:	6.904-360.0
	Плоский складчатый фильтр (PTFE)	
	№ заказа:	6.907-455.0

Указания по технике безопасности

⚠ ОПАСНОСТЬ

- Если отработанный воздух отводится в помещение, то в данном помещении должна быть обеспечена достаточная степень обмена воздуха L . Для соблюдения требуемых предельных значений объем возвращаемого воздуха может составлять максимально 50% от объема потока свежего воздуха (объем помещения V_R \times степень обращения воздуха L_w). Без принятия особых мер по обеспечению вентиляции действует правило: $L_w=1h^{-1}$.
- Работа с аппаратом и веществами, для которых он предназначен, включая безопасные методы ликвидации собранных материалов осуществляются только обученным персоналом.
- В данном приборе находится вредная для здоровья пыль. Работы по удалению пыли из прибора и техническое обслуживание прибора, включая и удаление резервуара для сбора пыли, должны осуществляться только специалистами, имеющими соответственное защитное снаряжение.
- Запрещается эксплуатация прибора без комплектной фильтровальной системы.
- Следует соблюдать применимые правила безопасности для обрабатываемых материалов.
- Для безопасного положения устройства задействовать стояночный тормоз на направляющем ролике. При неактивном стояночном тормозе устройство может бесконтрольно прийти в движение.

Начало работы

⚠ ПРЕДУПРЕЖДЕНИЕ

Удаление складчатого фильтра во время работы запрещается.

⚠ ПРЕДУПРЕЖДЕНИЕ

Запрещается проводить чистку без фильтровального элемента, так как всасывающий двигатель может быть поврежден, а в результате повышенного выброса мелкой пыли может быть подвергнуто опасности здоровье людей.

Система антистатик

Статические заряды отводятся благодаря заземленному соединительному патрубку. Таким образом, исключаются искрение и удары током электропроводных аксессуаров (опция).

Сухая чистка

- NT 30/1: Устройство оснащено фильтровальным пакетом из нетканого материала с колпачком, номер для заказа 2.889-154.0 (5 штук).
- NT 40/1, NT 50/1: Устройство оснащено фильтровальным пакетом из нетканого материала с колпачком, номер для заказа 2.889-155.0 (5 штук).
- Устройство оснащено мешком для сбора отходов с кабельной стяжкой, номер для заказа 2.889-158.0 (10 штук).

Примечание: Данное устройство предназначено для сбора всех видов пыли до класса пыли L.

Указание: В качестве промышленного пылесоса данное устройство применяется для сбора сухой, негорючей пыли со значениями AGW (предельно допустимая концентрация в воздухе) более 0,1 мг/м³.

- При сборе мелкой пыли можно дополнительно использовать фильтровальный пакет из нетканого материала, мешок для сбора отходов или мембранный фильтр (специальные принадлежности).

Установка фильтровального пакета из нетканого материала

Рисунок **A**

- ➔ Разблокировать и снять всасывающий элемент.

- Надеть фильтровальный пакет из нетканого материала.
- Надеть и зафиксировать всасывающий элемент.

Вставить мешок для сбора отходов

Рисунок **Б**

- Разблокировать и снять всасывающий элемент.
- Установить мешок для сбора отходов.
- Накрыть резервуар мешком для сбора отходов.
Необходимо следить, чтобы маркировочные линии находились внутри резервуара, а оба вентиляционных отверстия были расположены на задней стенке резервуара.
- Надеть и зафиксировать всасывающий элемент.

Установка мембранного фильтра

⚠ ОПАСНОСТЬ

При сборе опасной для здоровья пыли не использовать мембранный фильтр.

Примечание: При эксплуатации без фильтровального пакета из нетканого материала/мешка для утилизации может применяться мембранный фильтр.

Рисунок **В**

- Разблокировать и снять всасывающий элемент.
- Наденьте мембранный фильтр (специальные принадлежности) на края бака.
- Надеть и зафиксировать всасывающий элемент.

Переход от влажной к сухой уборке

Относится только к плоскому складчатому фильтру (целлюлоза):

ВНИМАНИЕ

При переходе от влажной чистки к сухой учитывать:

Всасывание сухой пыли при влажном фильтре может привести к возникновению засора и вывести фильтр из строя.

- Сырые фильтры перед использованием заменить сухими.

- Заменить фильтр, как указано в разделе «Уход и техническое обслуживание».

Указание: При постоянной влажной уборке рекомендуется использовать плоский складчатый фильтр из ПЭС (см. системы фильтров).

Влажная чистка

⚠ ОПАСНОСТЬ

Во время влажной чистки запрещается собирать опасную для здоровья пыль.

Установка резиновых кромок

Рисунок **Д**

- Снять щетки.
- Установить резиновые кромки (5).

Снятие фильтровального пакета из нетканого материала

Рисунок **Е**

- Разблокировать и снять всасывающий элемент.
- Извлечь фильтровальный пакет из нетканого материала, потянув вверх.
- Герметично закрыть фильтровальный пакет из нетканого материала колпачком.
- Использованный фильтровальный пакет из нетканого материала утилизировать согласно действующим предписаниям.
- Надеть и зафиксировать всасывающий элемент.
- При сборе влажной пыли фильтровальный пакет из нетканого материала необходимо снимать.

Извлечь мешок для сбора отходов

Рисунок **Ж**

- Разблокировать и снять всасывающий элемент.
- Глубоко задвинуть мешок для сбора отходов.
- Герметично закрыть мешок для сбора отходов ниже отверстия с помощью кабельной стяжки.
- Извлечь мешок для сбора отходов.

- Утилизировать мешок для сбора отходов согласно действующим предписаниям.
- Надеть и зафиксировать всасывающий элемент.
- При сборе влажной пыли мешок для сбора отходов необходимо извлекать.

Удаление мембранного фильтра

Рисунок **Q**

- Разблокировать и снять всасывающий элемент.
- Удаление мембранного фильтра.
- Мембранный фильтр утилизировать согласно законодательным предписаниям.
- Надеть и зафиксировать всасывающий элемент.
- При сборе влажной пыли мембранного фильтра (специальные принадлежности) необходимо снять.

Слить грязную воду

Только NT 50/1:

Рисунок **P**

- Слить грязную воду с помощью сливного шланга.

Общие положения

- При засасывании влажной грязи форсункой для чистки обивки или стыков, а также в тех случаях, когда из резервуара преимущественно откачивается вода, рекомендуется отключение функции «Автоматическая чистка фильтра».
- При достижении максимального уровня жидкости прибор автоматически отключается.
- **Во время работы с непроводящими жидкостями (например, охлаждающая жидкость для сверления, масла и жиры), при наполнении резервуара прибор не отключается. Уровень заполнения должен постоянно контролироваться, а из резервуара необходимо своевременно удалять содержимое.**

- После завершения чистки во влажном режиме: Выполнить чистку складчатого фильтра с помощью системы для очистки фильтра. Электроды очищать с помощью щетки. Резервуар очистить с помощью влажного полотенца и высушить.

Клипсовое соединение

Рисунок **P**

Всасывающий шланг оснащен системой клипсового соединения. Разрешается подключение всех элементов дополнительного оборудования с номинальным диаметром 35 мм.

Управление

Поворотный переключатель

0 OFF	Прибор ВЫКЛ
1 ON	Прибор ВКЛ Автоматическая очистка фильтра: ВЫКЛ.
2 TACT MAX	Прибор ВКЛ Автоматическая очистка фильтра: максимальный интервал
3 TACT MIN	Прибор ВКЛ Автоматическая очистка фильтра: минимальный интервал

Включение прибора

- Вставьте штепсельную вилку в электророзетку.
- Установить поворотный переключатель на необходимую программу.

Настроить мощность всасывания

Только для устройств со встроенной розеткой:

- Настроить мощность всасывания (мин. - макс.) с помощью ручки настройки.

Работа с электрическими инструментами

Только для устройств со встроенной розеткой:

⚠ ОПАСНОСТЬ

Опасность получения травм и повреждений! Розетка предназначена только для прямого подключения электрических инструментов к пылесосу. Любое другое использование розетки не допускается.

- Вставить сетевую вилку электрического инструмента в пылесос. Пылесос находится в режиме ожидания.
- Включить прибор с помощью поворотного переключателя.

Указание: Пылесос включается и выключается автоматически электрическим инструментом.

Указание: Запаздывание разгона составляет у пылесоса до 0,5 секунды, время работы по инерции - до 15 секунд.

Указание: Потребляемая мощность электрических инструментов указана в разделе "Технические данные".

Рисунок 

- Снять со всасывающего шланга колесо.
- Установить на всасывающем шланге адаптер для инструментов.

Рисунок 

- Подключить адаптер к электрическому инструменту.

Автоматическая чистка фильтра

Устройство оснащено специальной функцией очистки фильтра, особенно эффективной при работе с мелкой пылью. При этом плоский складчатый фильтр посредством пневматического удара автоматически очищается каждые 15 секунд (TACT MAX) или каждые 60 секунд (TACT MIN) (пульсирующий звук).

- Установить поворотный переключатель на необходимую программу (TACT MIN-TACT MAX).

Рисунок 

- Интенсивная очистка (при особенно сильном загрязнении плоского складчатого фильтра): Установить поворотный переключатель на программу 2, закрыть рукой всасывающую трубку или колено и дождаться автоматической очистки фильтра (каждые 15 секунд).

Выключение прибора

- Выключить прибор с помощью поворотного переключателя.
- Отсоедините прибор от электросети.

После каждой эксплуатации

- Опустошить бак.
- Очистить прибор снаружи и внутри пылесосом и протереть его влажным полотенцем.

Сложить/разложить ведущую дугу

- Ослабить фиксатор ручки и отрегулировать ее.

Хранение прибора

Рисунок 

- Сохранять всасывающий шланг и сетевой шнур в соответствии с рисунками.
- Хранить прибор в сухом помещении, приняв при этом меры от несанкционированного использования.

Транспортировка

⚠ ОСТОРОЖНО

Опасность получения травм и повреждений! При транспортировке следует обратить внимание на вес устройства.

- Вынуть всасывающую трубку с насадкой для пола из держателя. Для переноски прибора его следует брать за рукоятку и всасывающую трубу, не за буксирную скобу.

- При перевозке аппарата в транспортных средствах следует учитывать действующие местные государственные нормы, направленные на защиту от скользяния и опрокидывания.

Хранение

⚠ ОСТОРОЖНО

Опасность получения травм и повреждений! При хранении следует обратить внимание на вес устройства.

Это устройство разрешается хранить только во внутренних помещениях.

Уход и техническое обслуживание

⚠ ОПАСНОСТЬ

Перед проведением любых работ с прибором, выключить прибор и вытянуть штепсельную вилку.

Пылесборные устройства являются защитным оборудованием по предотвращению и устранению опасностей согласно предписаниям профессиональной ассоциации BGV A1.

- Для проведения технического обслуживания прибора пользователь прибора должен, насколько это возможно, разобрать его, произвести его чистку и обслуживание, не подвергая при этом опасности обслуживающий персонал и других лиц. Надлежащие меры предосторожности включают также и обеззараживание, проводимое перед разборкой. В месте разборки прибора в качестве предохранительных мер обеспечиваются: местная принудительная фильтрующая вентиляция, уборка места обслуживания и соответствующая защита персонала.
- До удаления прибора из опасной зоны внешняя поверхность прибора должна быть обеззаражена путем чистки пылесосом или вытерта начисто, или обработана герметизирующим средством. Все части прибора, удаленные из опасной зоны, должны

рассматриваться как загрязненные. Необходимо принять все меры для того чтобы избежать распространения пыли.

- При проведении профилактических и ремонтных работ все загрязненные предметы, которые было невозможно очистить в достаточной степени, необходимо устранить. Такие предметы подлежат утилизации, будучи упакованными в герметичные мешки, в соответствии с действующими положениями об устранении подобных отходов.

⚠ ПРЕДУПРЕЖДЕНИЕ

Защитные приспособления для предотвращения опасностей должны проходить регулярное техническое обслуживание. Иными словами, как минимум, один раз в год изготовитель или лицо, прошедшее инструктаж, должны проверять исправное функционирование устройства с точки зрения безопасности, например, герметичность устройства, наличие поврежденных фильтра.

ВНИМАНИЕ

Опасность повреждения! Не применять для чистки силиконосодержащие средства.

- Простые работы по уходу и техническому обслуживанию можно осуществлять самостоятельно.
- Внешнюю поверхность прибора и внутреннюю поверхность резервуара следует регулярно чистить влажной тряпкой.

⚠ ОПАСНОСТЬ

Опасность вследствие вредной для здоровья пыли. Во время обслуживания (например, при замене фильтра) следует одевать респиратор класса P2 или более высокого класса и одноразовую одежду.

Замена складчатого фильтра

Рисунок **И**

- Открыть крышку фильтра.
- Вынуть раму фильтра.
- Заменить складчатый фильтр.
При установке следить за тем, чтобы плоский складчатый фильтр со всех сторон прилегал заподлицо.
- Использованный плоский складчатый фильтр утилизировать согласно законодательным предписаниям.
- Вставить раму фильтра.
- Закрывать крышку фильтра так, чтобы был слышен щелчок.

Замена фильтровального пакета из нетканого материала

Рисунок **Е**

- Разблокировать и снять всасывающий элемент.
- Извлечь фильтровальный пакет из нетканого материала, потянув вверх.
- Герметично закрыть фильтровальный пакет из нетканого материала колпачком.
- Использованный фильтровальный пакет из нетканого материала утилизировать согласно действующим предписаниям.
- Надеть новый фильтровальный пакет из нетканого материала.
- Надеть и зафиксировать всасывающий элемент.

Сменить мешок для сбора отходов

Рисунок **Б**

- Разблокировать и снять всасывающий элемент.
- Глубоко задвинуть мешок для сбора отходов.
- Герметично закрыть мешок для сбора отходов ниже отверстия с помощью кабельной стяжки.
- Извлечь мешок для сбора отходов.
- Утилизировать мешок для сбора отходов согласно действующим предписаниям.

- Установить новый мешок для сбора отходов.
- Накрывать резервуар мешком для сбора отходов.
Необходимо следить, чтобы маркировочные линии находились внутри резервуара, а оба вентиляционных отверстия были расположены на задней стенке резервуара.
- Надеть и зафиксировать всасывающий элемент.

Замена мембранного фильтра

Рисунок **В**

- Разблокировать и снять всасывающий элемент.
- Удаление мембранного фильтра.
- Мембранный фильтр утилизировать согласно законодательным предписаниям.
- Наденьте новый мембранный фильтр на края бака.
- Надеть и зафиксировать всасывающий элемент.

Чистка электродов

- Разблокировать и снять всасывающий элемент.
- Электроды очищать с помощью щетки.
- Надеть и зафиксировать всасывающий элемент.

Помощь в случае неполадок

⚠ ОПАСНОСТЬ

Перед проведением любых работ с прибором, выключить прибор и вытянуть штепсельную вилку.

Указание: При появлении сбоя (например, разрыве фильтра) устройство следует немедленно выключить. Перед повторным включением устройства следует устранить неполадку.

Всасывающая турбина не работает

- Проверить штепсельную розетку и предохранитель системы электропитания.

- Проверить сетевой кабель, штепсельную вилку, электроды и, при необходимости, штепсельную розетку устройства.
- Включить аппарат.

Всасывающая турбина отключается

- Опустошить бак.

После опустошения бака всасывающая турбина не запускается

- Выключить прибор и подождать 5 секунд, после чего снова включить прибор.
- Очищать электроды, а также пространство между электродами с помощью щетки.

Мощность всасывания упала

- Удалить мусор из всасывающего сопла, всасывающей трубки, всасывающего шланга или складчатого фильтра.
- Заменить заполненный фильтровальный пакет из нетканого материала.
- Заменить заполненный мешок для сбора отходов.
- Правильно закрыть крышку фильтра так, чтобы она зафиксировалась.
- Очистить или заменить мембранный фильтр под проточной водой (специальные принадлежности).
- Заменить складчатый фильтр.
- Только NT 50/1:
Проверить сливной шланг на герметичность.

Во время чистки из прибора выделяется пыль

Рисунок 

- Проверить правильность установки складчатого фильтра либо внести исправления.
- Заменить складчатый фильтр.

Автоматическое отключение (чистка во влажном режиме) не срабатывает

- Очищать электроды, а также пространство между электродами с помощью щетки.
- При работе с непроводящей жидкостью постоянно контролировать уровень заполнения.

Автоматическая чистка фильтра не выполняется

- Всасывающий шланг не подключен.

Автоматическая чистка фильтра не выключается

- Поставить в известность сервисную службу.

Автоматическая чистка фильтра не включается

- Поставить в известность сервисную службу.

Сервисная служба

Если неисправность не удается устранить, прибор необходимо отправить на проверку в сервисную службу.

Гарантия

В каждой стране действуют соответствующие гарантийные условия, изданные уполномоченной организацией сбыта нашей продукции в данной стране. Возможные неисправности прибора в течение гарантийного срока мы устраняем бесплатно, если причина заключается в дефектах материалов или ошибках при изготовлении. В случае возникновения претензий в течение гарантийного срока просьба обращаться, имея при себе чек о покупке, в торговую организацию, продавшую вам прибор или в ближайшую уполномоченную службу сервисного обслуживания.

Дата выпуска отображается на заводской табличке в закодированном виде. При этом отдельные цифры имеют следующее значение::

Пример: 30190

3 год выпуска
0 столетие выпуска
1 десятилетие выпуска
9 вторая цифра месяца выпуска
0 первая цифра месяца выпуска

Таким образом, в данном примере код 30190 означает дату выпуска 09/(2)013.

Принадлежности и запасные детали

Используйте оригинальные принадлежности и запчасти — только они гарантируют безопасную и бесперебойную работу устройства.

Информацию о принадлежностях и запчастях вы можете найти на сайте www.kaercher.com.

Заявление о соответствии EU

Настоящим мы заявляем, что нижеуказанный прибор по своей концепции и конструкции, а также в осуществленном и допущенном нами к продаже исполнении отвечает соответствующим основным требованиям по безопасности и здоровью согласно директивам EU. При внесении изменений, не согласованных с нами, данное заявление теряет свою силу.

Продукт Пылесос для мокрой и сухой чистки

Тип: 1.148-xxx

Основные директивы EU

2006/42/EC (+2009/127/EC)

2014/30/EU

2011/65/EC

Примененные гармонизированные нормы

EN 55014–1: 2006+A1: 2009+A2: 2011

EN 55014–2: 2015

EN 60335–1

EN 60335–2–69

EN 61000–3–2: 2014

EN 61000–3–3: 2013

EN 62233: 2008


EN 50581


Примененные внутрисударственные нормы

-

5.966-337

Нижеподписавшиеся лица действуют по поручению и по доверенности руководства предприятия.


H. Jenner
CEO


S. Reiser
Head of Approbation

уполномоченный по документации:
S. Reiser




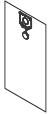
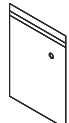

Alfred Kaercher GmbH & Co. KG
Alfred-Kaercher-Str. 28 - 40
71364 Winnenden (Germany)
Тел.: +49 7195 14-0
Факс: +49 7195 14-2212

Winnenden, 2016/07/01

Технические данные

		NT 30/1 Tact L	NT 40/1 Tact L	NT 50/1 Tact L	NT 30/1 Tact Te L	NT 40/1 Tact Te L	NT 50/1 Tact Te L
Напряжение сети	В	220-240	220-240	220-240	220-240	220-240	220-240
	В	AU: 240	AU: 240	AU: 240	AU: 240	AU: 240	AU: 240
Частота	Гц	1~ 50-60	1~ 50-60	1~ 50-60	1~ 50-60	1~ 50-60	1~ 50-60
Макс. мощность	Вт	1380	1380	1380	1380	1380	1380
Номинальная мощность	Вт	1200	1200	1200	1200	1200	1200
Емкость бака	л	31	39	51	31	39	51
Заправочный объем жидкости	л	17	24	35	17	24	35
Количество воздуха (макс.)	м ³ /ч	150	150	150	140	140	140
Нижнее давление (макс.)	кПа (мбар)	23,0 (230)	23,0 (230)	23,0 (230)	23,0 (230)	23,0 (230)	23,0 (230)
Потребляемая мощность электрических инструментов	Вт	--	--	--	EU: 100-2200	EU: 100-2200	EU: 100-2200
	Вт	--	--	--	GB: 100-1800	GB: 100-1800	GB: 100-1800
	Вт	--	--	--	CH: 100-1100	CH: 100-1100	CH: 100-1100
	Вт	--	--	--	AU: 100-1200	AU: 100-1200	AU: 100-1200
Площадь складчатого фильтра	м ²	0,6	0,6	0,6	0,6	0,6	0,6
Тип защиты	--	IPX4	IPX4	IPX4	IPX4	IPX4	IPX4
Класс защиты	--	I	I	I	I	I	I
Диаметр всасывающего шланга	мм	35	35	35	35	35	35
Длина всасывающего шланга	м	2,5	2,5	2,5	4,0	4,0	4,0
Длина х ширина х высота	мм	560 x 370 x 580	560 x 370 x 655	640 x 370 x 1045	560 x 370 x 580	560 x 370 x 655	640 x 370 x 1045
Типичный рабочий вес	кг	13,5	14,3	18,2	13,6	14,4	18,3
Значение установлено согласно стандарту EN 60335-2-69							
Уровень шума дБ _а	дБ(А)	69	68	68	69	68	68
Опасность К _{рл}	дБ(А)	1	1	1	1	1	1
Значение вибрации рука-плечо	м/с ²	<2,5	<2,5	<2,5	<2,5	<2,5	<2,5
Опасность К	м/с ²	0,2	0,2	0,2	0,2	0,2	0,2
Сетевой шнур	H07RN-F 3x1,0 mm ²			Сетевой шнур	H07RN-F 3x1,5 mm ²		
Tact L	№ детали	Длина шнура		Tact Te L	№ детали	Длина шнура	
EU	6.650-591.0	7,5 м		EU	6.650-665.0	7,5 м	
GB	6.650-724.0	7,5 м		GB	6.650-728.0	7,5 м	
CH	6.650-722.0	7,5 м		CH	6.650-726.0	7,5 м	
AU	6.650-723.0	7,5 м		AU	6.650-727.0	7,5 м	

Filtersysteme / Filter Systems / Système de filtres

						
	Flachfaltenfilter (Zellulose) * Flat pleated filter (cellulose) * Filtre plat à plis (cellulose) *	Flachfaltenfilter (PES) * Flat pleated filter (PES) * Filtre plat à plis (PES) *	Flachfaltenfilter (PTFE) * Flat pleated filter (PTFE) * Filtre plat à plis (PTFE) *	Vliesfiltertüte, 3-lagig * Fleece filter bag, triple layered * Sachet filtre en tissu non tissé à 3 épaisseurs *	Entsorgungsbeutel Disposal bag Sachet d'élimination	Membranfilter Diaphragm filter Filtre à membrane
Bestell-Nr. Order No. Numéro de référence NT 30/1	6.904-367	6.904-360	6.907-455	2.889-154	2.889-158	6.904-212
Bestell-Nr. Order No. Numéro de référence NT 40/1, NT 50/1	6.904-367	6.904-360	6.907-455	2.889-155	2.889-158	6.904-212
Menge Quantity Quantité	1	1	1	5	10	1
Normalstäube Normal dust Poussières normales	X	X	X	X	X	X
Feinstäube Fine dust Poussières fines	X	X	X	X	X	X
Abrasive Stäube Abrasive dust Poussières abrasives	X	X	X	X	X	X
Flüssigkeiten, nasser Schmutz Liquids, wet dirt Liquides, saletés humides		X	X			

* Staubklasse M, Rückhaltevermögen $\geq 99,9\%$

* Dust class M, Retention $\geq 99,9\%$

* Classe de poussière M, Conservation $\geq 99,9\%$