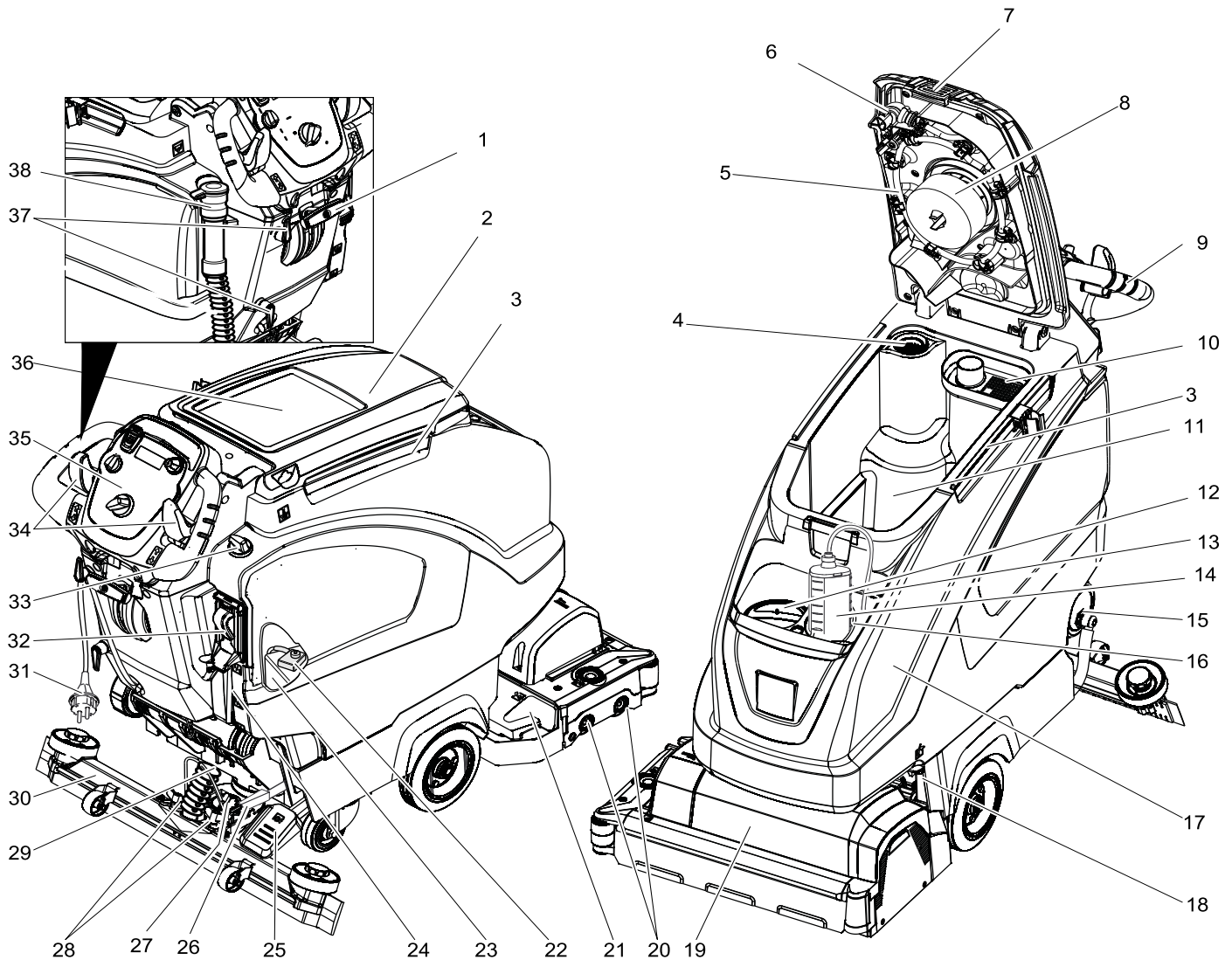


Deutsch	2
English	13
Français	24
Italiano	35
Nederlands	46
Español	57
Português	68
Dansk	79
Norsk	90
Svenska	101
Suomi	112
Ελληνικά	123
Türkçe	135
Русский	146
Magyar	158
Čeština	169
Slovenščina	180
Polski	191
Românește	202
Slovenčina	213
Hrvatski	224
Srpski	235
Български	246
Eesti	258
Latviešu	269
Lietuviškai	280
Українська	291

Register and win!
www.kärcher.com

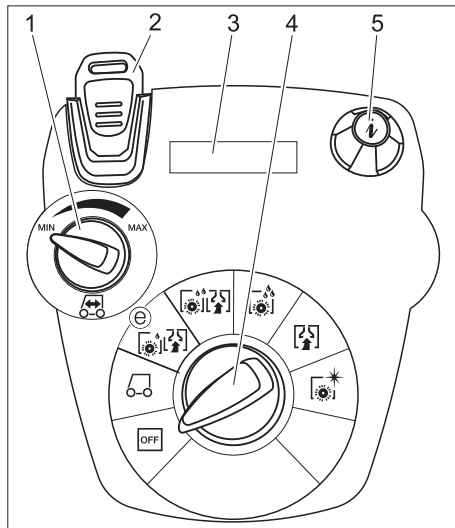




Изображение машины для ухода за полами

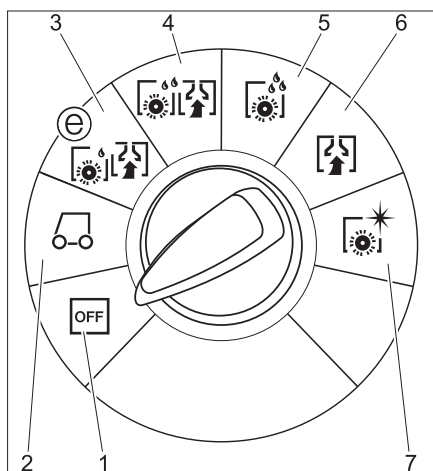
- | | | |
|---|--|--|
| <p>1 Рычаг опускания всасывающей планки</p> <p>2 Крышка резервуара грязной воды</p> <p>3 Опорная направляющая для базы</p> <p>4 Сетчатый фильтр</p> <p>5 Система промывки резервуара для грязной воды (опция)</p> <p>6 Гибкий запорный элемент системы промывки (опция)</p> <p>7 Блокировка резервуара для грязной воды</p> <p>8 Поплавок</p> <p>9 ведущая дуга</p> <p>10 Сито для крупной грязи</p> <p>11 Резервуар грязной воды</p> <p>12 отверстие для залива чистой воды</p> <p>13 Всасывающий шланг для чистящего средства (только вариант DOSE)</p> <p>14 Бутылка с чистящим средством (только вариант DOSE)</p> <p>15 Замок резервуара для свежей воды с фильтром</p> <p>16 Держатель бутылки с чистящим средством</p> <p>17 Бак чистой воды</p> <p>18 Фиксатор бака</p> | <p>19 Чистящая головка (условное обозначение) *</p> <p>20 Щеточный вал (вариант исполнения BR), дисковые щетки (вариант исполнения BD) *</p> <p>21 Резервуар для крупных частиц грязи (только в BR)</p> <p>22 Предохранитель на полюсном выводе аккумулятора</p> <p>23 Аккумулятор *</p> <p>24 Указатель уровня чистой воды</p> <p>25 Педаль для подъема/опускания чистящей головки</p> <p>26 Рычаг для регулировки давления прижима щетки</p> <p>27 Вращающаяся ручка для наклона всасывающей кромки</p> <p>28 Барашковые гайки для крепления всасывающей планки</p> <p>29 Всасывающий шланг</p> <p>30 Всасывающая планка *</p> <p>31 Соединительный кабель для зарядного устройства</p> <p>32 Полностью автоматический резервуар для свежей воды (опция)</p> <p>33 Регулятор подачи воды</p> <p>34 Ходовой рычаг</p> | <p>35 Пульт управления</p> <p>36 Приемная площадка для моющего комплекта „Homepage Box“</p> <p>37 Крючки для кабеля</p> <p>38 Сливной шланг для грязной воды с дозирующим устройством</p> <p>* не входит в объеме поставки</p> <p>Цветная маркировка</p> <ul style="list-style-type: none"> – Органы управления для процесса очистки желтого цвета. – Органы управления для технического обслуживания и сервиса светлого цвета. |
|---|--|--|

Пульт управления



- 1 Поворотная ручка скорости движения
- 2 Чип-ключ желтый - Оператор, серый - Мастер
- 3 Дисплей
- 4 переключатель выбора программ
- 5 Информационная кнопка

Переключатель выбора программ



- 1 **OFF (ВЫКЛ)**
Прибор выключен.
- 2 **Режим транспортировки**
Подъехать к месту работы.
- 3 **режим eco!efficient**
Влажная уборка пола (с пониженным числом оборотов щетки) и сбор грязной воды (с пониженной мощностью всасывания).
- 4 **Обычный режим**
Влажная уборка пола и сбор грязной воды.
- 5 **Интенсивный режим**
Влажная уборка пола с продолжительным воздействием моющего средства.
- 6 **Режим всасывания**
Убрать грязь.
- 7 **Режим полировки**
Полировка пола без нанесения жидкости.

Перед началом работы

Установка щеток

Вариант BD

Перед вводом в эксплуатацию необходимо установить дисковую щетку (см. "Работы по техническому обслуживанию").

Вариант BR

Щетки установлены.

Установить аккумуляторы

Установить аккумуляторы (см. "Уход и техническое обслуживание/Установка и подключение аккумуляторных батарей").

Выбор зарядной кривой

Перед первым вводом в эксплуатацию, после обнуления счетчика сервисного обслуживания или при замене установленного аккумулятора на аккумулятор другого типа следует обязательно выбрать зарядную кривую.

→ Использовать серый чип-ключ.

→ Зарядная кривая выбрана (см. главу „Серый чип-ключ/Выбор зарядной кривой“).

Использование аккумуляторов другого производителя

Мы рекомендуем использовать аккумуляторы, перечисленные в главе „Уход и техническое обслуживание/Рекомендуемые аккумуляторы“.

Указание

При использовании других аккумуляторов (например, других изготовителей) защита от чрезмерной разрядки должна быть настроена заново для соответствующего типа аккумулятора службой сервисного обслуживания фирмы *Karcher*.

Зарядка аккумулятора

Указание

Устройство оснащено защитой от чрезмерной разрядки, т.е. при достижении минимально допустимого уровня заряда двигатель щетки и турбина отключаются.

→ В этом случае аппарат следует направить к зарядной станции, избегая при этом подъемов.

⚠ Опасность

Опасность получения травм от удара электрическим током. Соблюдать предписания относительно напряжения в сети и предохранителей, указанные на заводской табличке устройства.

Зарядное устройство следует применять только в сухих помещениях с достаточной вентиляцией!

Процесс зарядки

Время зарядки аккумулятора составляет в среднем прибл. 10-15 часов. Электронная система управляет встроенным зарядным устройством и

автоматически завершает процесс зарядки. Зарядное устройство подходит для всех рекомендуемых аккумуляторов.

Характеристики встроенного аккумулятора отображаются на дисплее во время зарядки. В случае отсутствия индикации следует выбрать зарядную кривую (см. „Выбор зарядной кривой“). Эксплуатация устройства во время зарядки запрещается.

Указания для проведения первой зарядки

В процессе первой зарядки система управления не может определить, какой тип аккумулятора был установлен.

Проводить зарядку аккумуляторов до тех пор, пока на экране не отобразится полный уровень заряда (аккумуляторы могут быть еще не полностью заряжены). При следующей зарядке сведения о показаниях и токе зарядки будут точными, благодаря чему аккумуляторы полностью зарядятся.

⚠ Важное указание

Перед зарядкой малообслуживаемых аккумуляторов необходимо откинуть вверх резервуар (см. главу „Установка и подключение аккумуляторов“). Таким образом во время зарядки можно предотвратить возникновение опасных газов под резервуаром.

Запрещается проведение любой очистки с применением воды при откинутом вверх резервуаре для воды.

При зарядке необслуживаемых аккумуляторов необходимо исключить возможность откидывания вверх резервуара для воды.

→ Вставить штепсельную вилку соединительного кабеля в розетку. Начнется зарядка.

Указание: Характеристики выбранных аккумуляторов отображаются во время зарядки.

→ Процесс зарядки продолжается до тех пор, пока на экране не отобразится полный уровень заряда.

малообслуживаемые аккумуляторы (аккумуляторные батареи с жидким электролитом)

⚠ Предупреждение

Опасность получения химических ожогов!

– Доливка воды в разряженный аккумулятор может привести к выливаю электролита.

– При обращении с аккумуляторным электролитом следует носить защитные очки и соблюдать предписания для предотвращения травм и поврежденной одежды.

– Брызги электролита, попавшие на кожу или одежду, следует незамедлительно смыть обильным количеством воды.

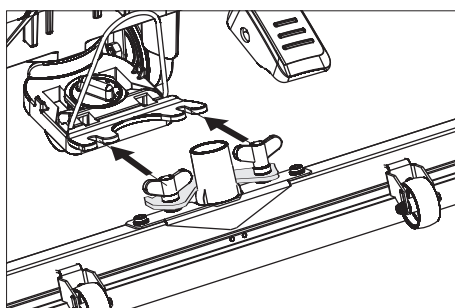
Внимание!

Опасность повреждения!

- Для залива в аккумулятор использовать только дистиллированную или обессоленную воду (соответствующую Европейскому стандарту EN 50272-Т3).
- Не использовать добавки (так называемые "улучшающие средства"), в противном случае теряется право на гарантию.
- Проводить замену аккумуляторов на аккумуляторы аналогичного типа. В противном случае, потребуется повторное определение зарядной характеристики с помощью специалиста сервисной службы.

Установка всасывающей планки

- Установить всасывающую планку в подвеске так, чтобы профильная пластина находилась над подвеской.
- Затянуть барашковые гайки.



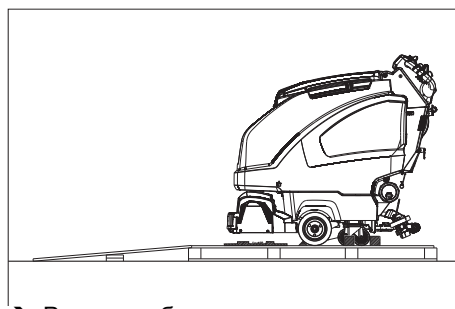
- Надеть всасывающий шланг.

Выгрузка аппарата

⚠ Опасность

Опасность получения травм. Для немедленного отключения всех функций следует извлечь чип-ключ.

- Установить и подключить аккумуляторы (см. "Уход и техническое обслуживание/Установка и подключение аккумуляторных батарей").
- В качестве рампы положить на поддон длинные боковые доски от упаковки.



- Рампу прибить гвоздями к поддону.
- В качестве опоры для рампы подложить под нее короткие доски.
- Снять деревянные планки перед колесами.
- Приподнять чистящую головку, для этого нажать педаль вниз. Удалить картон с чистящей головки R.
- Вставить чип-ключ.

- Перевести переключатель выбора программ в положение "Режим транспортировки".
- Нажать на переключатель направления движения и медленно съехать с рампы вниз.
- Вытащить чип-ключ.

Эксплуатация

⚠ Опасность

Опасность получения травм. Нажимать на педаль для подъема/опускания чистящей головки только одной ногой. Другая нога должна надежно и прочно стоять на полу.

В случае опасности следует освободить предохранительный выключатель/рычаг хода.

Движение

Внимание!

Опасность повреждения. Для езды задним ходом всасывающую планку необходимо поднять.

Указание

Аппарат устроен таким образом, что щеточная головка выступает справа. Это дает возможность работать с обзорностью в местах рядом с краями.

- Вставить чип-ключ.
- Выбрать скорость используя поворотную ручку выбора скорости движения.
- Переключатель выбора программ перевести в положение "Режим транспортировки".
- Передвижение на аппарате. Вперед: Нажать рычаг хода вперед. Назад: Нажать рычаг хода назад.

Указание

Аппарат начинает движение, когда рычаг хода передвигается на 15°.

- Остановка прибора: Отпустить рычаг хода.

Заполнение рабочих жидкостей

Чистая вода

- Открыть замок резервуара для свежей воды.
- Залить чистую воду (макс. температура 60 °C) до нижнего края заливной горловины.
- Закрыть замок резервуара для свежей воды.

С полностью автоматическим резервуаром для свежей воды (опция)

- Подключить шланг к устройству автоматического заполнения и открыть подачу воды (максимальная температура 60 °C, макс. давление 5 бар).
- Следить за прибором, автоматика наполнения прекращает подачу воды, если резервуар наполнен.
- Закрыть подачу воды и отсоединить шланг от прибора.

Моющее средство

⚠ Предупреждение

Опасность повреждения. Применять только рекомендованные моющие средства. В случае использования других моющих средств эксплуатирующее лицо берет на себя повышенный риск с точки зрения безопасности работы и опасности получения травм.

Использовать только моющие средства, не содержащие растворителей, соляную и плавиковую (фтористоводородную) кислоту.

Принять во внимание указания по технике безопасности, приведенные на упаковках чистящих средств.

Указание

Не использовать сильно пенящиеся моющие средства.

Рекомендуемые моющие средства:

Использование	Моющее средство
Уход за всеми водостойкими полами	RM 746 RM 780
Уход за блестящими поверхностями (например, гранит)	RM 755 es
Уход и основательная мойка промышленных половых поверхностей	RM 69 ASF
Уход и основательная мойка полов из керамической плитки из каменной крошки	RM 753
Уход за плиткой в санитарных помещениях	RM 751
Мойка и дезинфекция в санитарных помещениях	RM 732
Удаления слоя со всех щелочностойких поверхностей (например, PVC)	RM 752
Удаление слоя с линолеумных полов	RM 754

Вариант с дозирующим устройством DOSE (опция)

На пути к моющей головке чистой воде через дозирующее устройство добавляется моющее средство.

Указание

Дозирующее устройство может добавлять максимально 3% моющего средства. Для более высокой дозировки моющее средство должно добавляться в резервуар для чистой воды.

- Установить в держатель бутылку с чистящим средством.
- Отвинтить крышку бутылки.
- Вставить в бутылку всасывающий шланг дозирующего устройства.

Указание

При пустом резервуаре для чистой воды добавка моющего средства прекращается. Чистящая головка продолжает работать без подачи жидкости.

Вариант без дозирующего устройства

- Добавить моющее средство в резервуар для чистой воды.

Настройка количества воды

- Установить в соответствии с загрязнением покрытия пола количество подаваемой на головку воды.

Указание

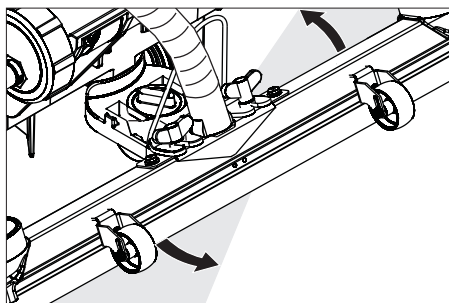
Первые пробные попытки чистки проводить при низком объеме подачи воды. Повышать подачу воды постепенно, пока не достигнут желаемый результат чистки. Насос для чистящего средства дозирующего устройства работает только при минимальном количестве воды.

Настройка всасывающей планки

Косое расположение всасывающей планки

Для улучшения результатов мойки полов, покрытых плиткой, всасывающая планка может быть повернута до 5°.

- Ослабить барашковые гайки.
- Повернуть всасывающую планку.



- Затянуть барашковые винты.

Наклон всасывающей планки

При недостаточной мощности всасывания можно изменить наклон стоящей вертикально всасывающей планки.

- Переставить вращающуюся ручку для наклона всасывающей кромки.

Установить параметр

С желтым чип-ключом

В память устройства записаны предварительно заданные параметры для разнообразных программ очистки. В зависимости от полномочий, желтый чип-ключ можно использовать для изменения отдельных параметров. Если параметр следует изменить на более продолжительное время, требуется вставить серый чип-ключ. Установка описана в разделе „Серый чип-ключ“.

Указание:

Почти все тексты на экране установки параметров понятны без объяснений. Единственное исключение представляет параметр FACT:

- Fine Clean: Низкая частота вращения щеток для удаления серого налета с мелкозернистого камня.
- Whisper Clean: Средняя частота вращения щеток для ухода с пониженным уровнем шума.
- Power Clean: Высокая частота вращения щеток для полировки, кристаллизации и подметания.

- Повернуть переключатель выбора программы на требуемую программу.
- Вращать информационную кнопку до тех пор, пока не будет выбран желаемый параметр.
- Нажать на информационную кнопку - установленное значение начинает мигать.
- Поворотом информационной кнопки установить желаемое значение.
- Подтвердите измененное значение нажатием на информационную кнопку или подождать, пока заданное значение не будет принято автоматически через 10 секунд.

Мойка

Внимание!

Beschädigungsgefahr für Bodenbelag. Gerät nicht auf der Stelle betreiben.

- Повернуть переключатель выбора программы на требуемую программу.

Опускание чистящей головки

- Педаль для опускания чистящей головки нажать немного вниз и передвинуть влево. Это приведет к разблокировке педали. Медленно поднять педаль вверх. Чистящая головка опускается.

Указание

При остановке машины и перегрузке двигатель щетки стоит.

Установка давления прижима щетки

- Установить рычаг в желаемое положение.
Верхнее положение: высокое давление прижима
Нижнее положение: слабое давление прижима

Опускание всасывающей планки

- Потянуть рычаг и нажать вниз; всасывающая кромка опустится.

Указание

Для мойки кафельных полов прямою всасывающую планку установить так, чтобы чистка производилась под прямым углом к стыкам.

Для улучшения эффективности всасывания можно установить наклон всасывающей планки (см. "Регулировка всасывающей планки").

Если резервуар для грязной воды за полнен, поплавок закрывает всасывающее отверстие и всасывающая турбина работает с повышенным числом оборотов. В это случае следует прекратить всасывание и направиться в место опорожнения резервуара для грязной воды.

Остановка и парковка

- Закрыть регулятор воды для остановки подачи воды.
- Отпустить рычаг хода/предохранительный выключатель.

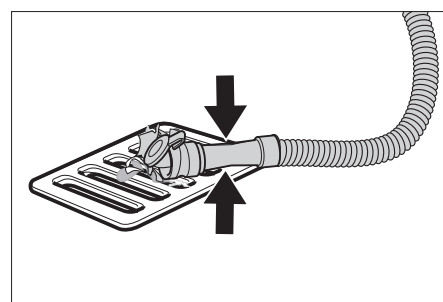
- Установите переключатель выбора программ в положение „Всасывание“.
- Приподнять чистящую головку.
- Проехать немного вперед и всосать оставшееся количество воды.
- Поднять всасывающую планку. Всасывающая турбина работает еще 10 секунд для того, чтобы всосать остаток воды из всасывающей планки и шланга.
- Вытащить чип-ключ.
- Зарядить аккумулятор.

Слить грязную воду

⚠ Предупреждение

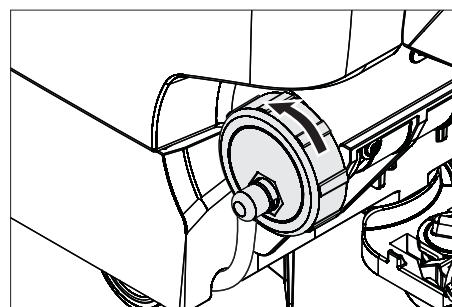
Соблюдать местные предписания по обращению со сточными водами.

- Вынуть из держателя сливной шланг для грязной воды и поместить его в пригодный для этих целей сборник воды.



- Сжать или перегнуть дозатор.
- Открыть крышку дозатора.
- Слить грязную воду - с помощью давления или продольного изгиба отрегулировать расход воды.
- Промыть резервуар для грязной воды чистой водой или с помощью системы промывки резервуара для грязной воды (опция).

Слить чистую воду



- Ослабить крышку для осуществления продолжительного слива чистой воды - полностью не снимать. Полностью снять крышку для быстрого опорожнения.
- Для осуществления промывки резервуар для свежей воды следует полностью снять крышку резервуара и извлечь фильтр для свежей воды.

Серый чип-ключ

- Вставить чип-ключ.
 - Выбрать желаемую функцию путем поворота информационной кнопки.
- Ниже дано описание отдельных функций.

Меню ключа >>

С помощью этого пункта меню задаются права для желтого чип-ключа.

- Нажать информационную кнопку во время отображения индикации „Меню ключа >>“.
- Вытянуть серый чип-ключ и вставить желтый чип-ключ для проведения программирования.
- Выбрать пункт меню, который следует изменить, путем поворота информационной кнопки.
- Нажать информационную кнопку.
- Выбрать регулировку пункта меню путем поворота информационной кнопки.
- Подтвердить регулировку путем нажатия на пункт меню.
- Затем выбрать пункт меню, который следует изменить, путем поворота информационной кнопки.
- Для сохранения прав вызвать меню „Сохранение настроек“ путем поворота информационной кнопки и нажать на информационную кнопку.
- Для выхода вызвать „Выход из меню“ путем поворота информационной кнопки и нажать на информационную кнопку.

Cleaning App >>

Параметр, который устанавливается с помощью серого чип-ключа, сохраняется до выбора другой настройки.

- Повернуть переключатель выбора программы на требуемую программу.
- Поворачивать информационную кнопку до отображения „Cleaning App >>“.
- Нажать информационную кнопку – отобразится ранее установленный параметр.
- Нажать на информационную кнопку – установленное значение начинает мигать.
- Поворотом информационной кнопки установить желаемое значение.
- Подтвердите измененное значение нажатием на информационную кнопку или подождать, пока заданное значение не будет принято автоматически через 10 секунд.
- Выбрать следующий параметр путем поворота информационной кнопки.
- После изменения всех желаемых параметров следует поворачивать информационную кнопку до отображения „Выйти из меню“.
- Нажать информационную кнопку – выход из меню осуществится.

Установить язык

- Нажать на информационную кнопку – установленное значение начинает мигать.
- Поворотом информационной кнопки установить желаемый язык.
- Подтвердите измененное значение нажатием на информационную кнопку или подождать, пока заданное значение не будет принято автоматически через 10 секунд.

Холостой ход щеток

Установить холостой ход щеток.

- Установка производится аналогично „Установить язык“.

Выбор зарядной кривой

- Повернуть информационную кнопку до отображения функции "Меню аккумулятора".
 - Нажать информационную кнопку – выбрать зарядную кривую, соответствующую типу встроенных аккумуляторов.
- Указание:** Выбор зарядной кривой следует осуществлять только после консультации с сервисной службой Kärcher. Особенно это необходимо в том случае, когда аккумулятор не отображается в меню.
- Подтвердите измененное значение нажатием на информационную кнопку или подождать, пока заданное значение не будет принято автоматически через 10 секунд.

LOAD DEFAULT

Восстановление настроек по умолчанию.

Транспортировка

⚠ Опасность

Опасность получения травм! Для загрузки/выгрузки устройство может передвигаться только на склонах, угол которых не превышает максимального значения (см. "Технические данные"). Передвигаться следует на медленной скорости.

Внимание!

Опасность получения травм и повреждений! При транспортировке следует обратить внимание на вес устройства.

- Поднять чистящую головку во избежание повреждения щеток.
- Извлечь щетку во избежание повреждения щеток.
- При перевозке аппарата в транспортных средствах следует учитывать действующие местные государственные нормы, направленные на защиту от скольжения и опрокидывания.

Хранение

Внимание!

Опасность получения травм и повреждений! При хранении следует обратить внимание на вес устройства. Это устройство разрешается хранить только во внутренних помещениях.

Уход и техническое обслуживание

⚠ Опасность

Опасность получения травм! Перед проведением любых работ с устройством следует вытянуть чип-ключ, а также вынуть штепсельную вилку зарядного устройства из розетки.

- Слить из прибора грязную воду и оставить чистую воду и утилизировать.

План технического обслуживания

Периодичность технического обслуживания

Рекомендуемые работы по очистке отображаются на дисплее во время заданных интервалов очистки.

- После появления соответствующей индикации необходимо провести работы по техническому обслуживанию.
- Нажать информационную кнопку, индикация будет сброшена. Спустя указанный промежуток времени индикация отобразится вновь.

Индикация дисплея	Показать все
Очистить всасывающие планки	20 часов
Прочистить сетчатый фильтр	20 часов
Очистить водяной фильтр	50 часов
Проверить всасывающие кромки	100 часов
Проверить щетки	100 часов
Обнулить счетчик сервисного обслуживания	200 часов

Указание: Обнуление счетчика сервисного обслуживания также приводит к обнулению всех интервалов обслуживания.

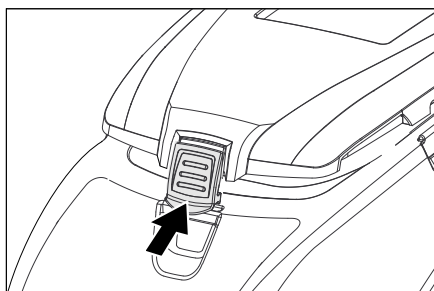
После каждой эксплуатации

Внимание!

Опасность повреждения. Не опрыскивайте прибор водой и не используйте агрессивные моющие средства.

- Слить грязную воду.
- Промыть резервуар для грязной воды чистой водой или с помощью системы промывки резервуара для грязной воды (опция).

- Вынуть сито для крупной грязи из резервуара для грязной воды и очистить.
- Очистить прибор снаружи, используя для этого влажную тряпку, пропитанную мягким щелочным раствором.
- проверить сетчатый фильтр, при необходимости - произвести чистку,
- Только для варианта BR: Вынуть и опорожнить резервуар для крупных частиц грязи.
- Только для варианта BR: Очистить желобок распределителя воды (см. главу «Работы по техническому обслуживанию»).
- Очистить всасывающие и чистящие кромки, проверить их на износ, при необходимости заменить.
- Проверить износ щеток, при необходимости заменить.
- Нажать внутрь замок резервуара для грязной воды и закрыть крышку резервуара для грязной воды таким образом, чтобы между крышкой и резервуаром оставался зазор для высыхания.



Ежемесячно

- Проверить окисление полюсных выводов аккумуляторов, очистить при необходимости. Проверить прочность крепления соединительных кабелей.
- Проверить на герметичность уплотнения между баком грязной воды и крышкой, при необходимости заменить.
- Проверить плотность электролита в элементах обслуживаемых аккумуляторов.
- Прочистить туннель щеток (только для варианта BR).

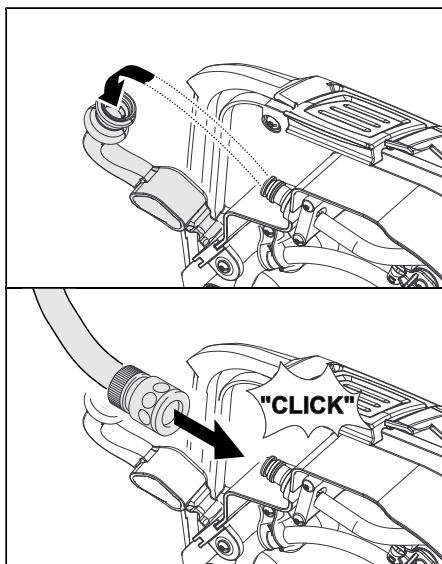
Ежегодно

- Обеспечить проведение предписанного осмотра сервисной службой.

Работы по техническому обслуживанию

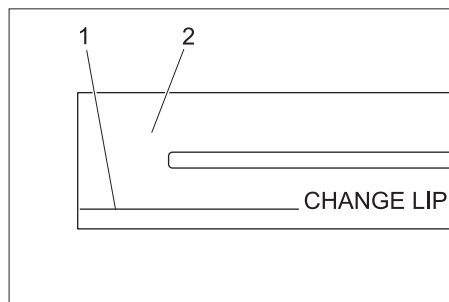
Система промывки резервуара для грязной воды (опция)

- Слить грязную воду, см. раздел «Слив грязной воды».
- Открыть крышку резервуара для грязной воды.
- Удалить гибкий замок из системы промывки.
- Подключить шланг для воды к системе промывки.



- Закрыть крышку резервуара для грязной воды таким образом, чтобы она легла на гибкий замок.
- Открыть подачу воды и прополоскать резервуар для грязной воды в течение прибл. 30 секунд. При необходимости повторить полоскание 2-3 раза.
- Закрыть подачу воды и отсоединить шланг от прибора.
- Снова прикрепить гибкий замок к элементу подключения. Крышку резервуара для грязной воды закрыть таким образом, чтобы между крышкой и резервуаром оставался зазор для высыхания.

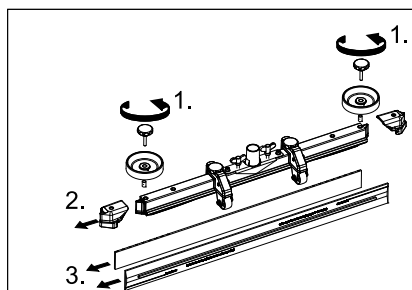
Заменить или перевернуть всасывающие кромки



- 1 Отметки износа
- 2 Всасывающая кромка

Всасывающие кромки следует поворачивать и менять, если они изношены вплоть до отметок износа.

- Снимите всасывающую планку.
- Выверните грибовидные рукоятки.

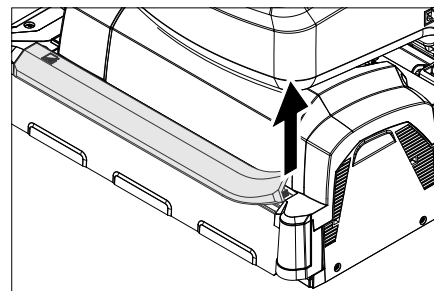


- Снять пластмассовые элементы.

- Снимите всасывающие кромки.
- Вставить новые или перевернутые всасывающие кромки.
- Установите пластмассовые детали.
- Вставьте и затяните грибовидные рукоятки.

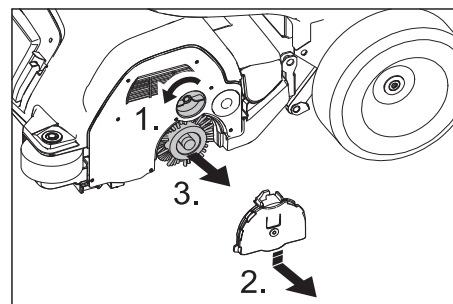
Очистка желобка распределителя воды

- Удалить резиновую накладку и очистить желобок с помощью тряпки. После очистки установить резиновую накладку на место.



Замена щеточных валиков

- Приподнять чистящую головку.



- Ослабить блокировку крышки под шипника.
- Прижать крышку подшипника вниз и снять.
- Вынуть щеточный вал. **Указание:** Заменить щеточные валики, когда длина щетины достигнет 10 мм.
- Установить новый щеточный вал.
- Снова зафиксировать крышку под шипника в обратной последовательности.
- Повторить процесс на противоположной стороне.

Замена дисковых щеток

- Приподнять чистящую головку.
- Выжать вниз педаль замены щетки через сопротивление.

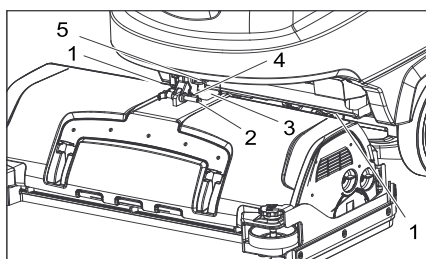


- Вытащить дисковую щетку с боку под чистящей головкой.

- Поместить новую дисковую щетку под чистящую головку, нажать вверх и застопорить.

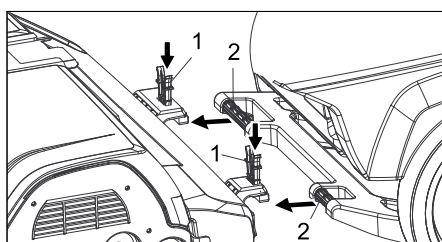
Установить очистную головку

- Передвинуть устройство вперед, прикл. на 2 м, чтобы управляющие ролики были обращены назад.
- Педаль для опускания чистящей головки нажать немного вниз и передвинуть влево. Это приведет к разблокировке педали. Медленно поднять педаль наверх. Подъемный рычаг чистящей головки опускается вниз.



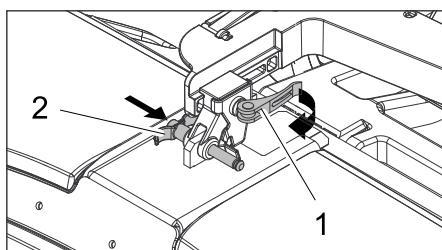
- 1 Упругий элемент
- 2 Предохранительный штифт
- 3 Кожух коробки зажимов
- 4 Фиксатор предохранительного штифта
- 5 Эксцентриковый зажим

- Снять кожух коробки зажимов.
- Чистящую головку положить посередине перед прибором..
- Соединить кабель электропитания чистящей головки с устройством.
- Надеть кожух коробки зажимов.
- Соединить шланговое соединение очистительной головки со шлангом прибора.



- 1 Упругий элемент
- 2 ведущая дуга

- Передвинуть буксирную скобу в зажим для чистящей головки.
- Нажать на упругий элемент, переместить его вниз и зафиксировать.



- 1 Эксцентриковый зажим
- 2 Предохранительный штифт

- Открыть эксцентриковый зажим подвижного приемного устройства, расположенного на подъемном рычаге.
- Нажать на чистящую головку до упора в направлении буксирной скобы.
Указание: чем меньше люфт чистящей головки после закрепления, тем меньше вибраций возникает в процессе чистки.
- Передвинуть приемное устройство, вставить предохранительный штифт и зафиксировать.
- Снова закрыть эксцентриковый зажим.
- Полностью опрокинуть резервуар для воды, проверить блокировку.

Снять чистящую головку

Извлечение производится в обратном порядке.

Внимание!

При снятии чистящей головки состояние машины становится нестабильным. Необходимо принять устойчивое положение.

По возможности отклониться назад и таким образом избежать опасности опрокидывания.

Аккумуляторы

При обращении с аккумуляторами следует соблюдать следующие предупредительные указания:

	указания на аккумуляторе, в инструкции по пользованию и руководстве по эксплуатации прибора
	Носить защиту для глаз
	Не допускать детей к электродолу и аккумуляторам.
	Опасность взрыва
	Запрещается разведение огня, искрение, открытые источники света и курение
	Опасность получения химических ожогов
	Первая помощь
	Предупредительная маркировка
	Утилизация
	Не выбрасывать аккумулятор в мусорный контейнер

⚠ Опасность

Взрывоопасность Не класть инструменты или подобные предметы на аккумулятор, т.е. конечные полюса и на соединители элементов.

Опасность получения травм. Когда не прикасаться ранами к свинцовым элементам. После работ с аккумулятором необходимо очистить руки.

Рекомендуемые аккумуляторы В 60

№ заказа:	Описание	
6.654-141.0 ¹⁾	105 А/ч - не нуждается в обслуживании	12 V*
6.654-242.0 ²⁾	170 А/ч - не нуждается в обслуживании	6 V**
6.654-124.0 ³⁾	180 А/ч - не нуждается в обслуживании	6 V**
6.654-086.0 ⁴⁾	180 А/ч - не нуждается в обслуживании	6 V**

* для работы устройства необходимо 2 аккумулятора

** для работы устройства необходимо 4 аккумулятора

¹⁾ Комплект в сборе (24 В/105 А/ч), включая соединительный кабель, № для заказа 4.035-373.0

²⁾ Комплект в сборе (24 В/170 А/ч), включая соединительный кабель, № для заказа 4.035-388.0

³⁾ Комплект в сборе (24 В/180 А/ч), включая соединительный кабель, № для заказа 4.035-387.0

⁴⁾ Комплект в сборе (24 В/180 А/ч), включая соединительный кабель, № для заказа 4.035-440.0

Установка и подключение аккумуляторов

- ➔ Передвинуть устройство вперед, прикл. на 2 м, чтобы управляющие ролики были обращены назад.
- ➔ Слить жидкость из чистящей головки.
- ➔ слить воду из резервуаров для чистой и грязной воды,
- ➔ Освободить блокиратор резервуара и откинуть резервуар вверх.
- ➔ Установить аккумуляторы на одном уровне в ванну в направлении моющей головки, вставить в днище кронштейны для крепления, входящие в комплект предохранителя.

Внимание!

При извлечении и установке аккумуляторов состояние машины становится нестабильным. Необходимо принять устойчивое положение.

- ➔ Зажать подводящий кабель, входящий в комплект поставки, на еще свободных полюсах аккумулятора (+) и (-).
- ➔ Соедините полюсные выводы прилаемым соединительным кабелем.

⚠ Предупреждение

Соблюдать правильную полярность.

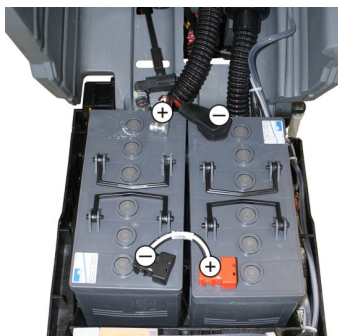


Схема установки для 2 аккумуляторов

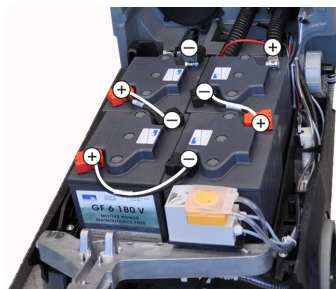


Схема установки для 4 аккумуляторов

- ➔ Полностью опрокинуть резервуар для воды, проверить блокировку.

Указание

Перед началом работы прибора зарядить аккумуляторы.

См. раздел „Зарядка аккумуляторов“.

Вынуть аккумуляторы

Внимание!

Опасность повреждения в результате опрокидывания устройства, производить демонтаж аккумуляторов только когда на устройство установлена очищающая головка.

- ➔ Вытащить чип-ключ.
- ➔ Передвинуть устройство вперед, прикл. на 2 м, чтобы управляющие ролики были обращены назад.
- ➔ Слить жидкость из чистящей головки.
- ➔ слить воду из резервуаров для чистой и грязной воды,
- ➔ Освободить блокиратор резервуара и откинуть резервуар вверх.
- ➔ Отсоединить зажим кабеля от клеммы отрицательного полюса аккумулятора.
- ➔ Отсоединить оставшиеся зажимы кабелей от аккумуляторов.
- ➔ Удалить кронштейны для крепления или детали из пенопласта.
- ➔ Вынуть аккумуляторы.

Внимание!

При извлечении и установке аккумуляторов состояние машины становится нестабильным. Необходимо принять устойчивое положение.

- ➔ Использованные аккумуляторы следует утилизировать согласно действующим предписаниям.

Договор о техническом обслуживании

Для надежной работы прибора с соответствующим торговым отделением фирмы Kdgsheg можно заключить договор о техническом обслуживании.

Защита от замерзания

При опасности заморозков:

- ➔ слить воду из резервуаров для чистой и грязной воды,
- ➔ поставить прибор на хранение в не замерзающем помещении.

Неполадки

⚠ Опасность

Опасность получения травм! Перед проведением любых работ с устройством следует вытянуть чип-ключ, а

также вынуть штепсельную вилку зарядного устройства из розетки.

→ Слить из прибора грязную воду и оставшуюся чистую воду и утилизировать.

Неисправности, показываемые на дисплее

Индикация дисплея	Способ устранения
ERR_I_BÜRSTE_049	Проверить, не заблокированы ли щетки посторонними предметами, при необходимости удалить посторонние предметы.
ERR_I_TURB_050	Проверить всасывающую турбину на наличие загрязнений, при необходимости очистить.
ERR_U_BATT_001	Проверить аккумулятор, при необходимости зарядить.

Если на дисплее отображаются другие уведомления о неполадках или неполадку не удастся устранить:

→ Вытащить чип-ключ.

→ Выждать 10 секунд.

→ Вставить чип-ключ.

→ При сохранении неполадки обратиться в сервисную службу.

Неисправности без указания на дисплее

Неполадка	Способ устранения
Прибор не запускается	Режим ожидания. Выключить устройство и снова вставить чип-ключ. Установить желаемую программу с помощью переключателя выбора программ.
	Проверить аккумулятор, при необходимости зарядить.
	Проверить подключение полюсов аккумуляторов.
Недостаточное количество воды	Проверить уровень чистой воды, при необходимости долить.
	Увеличить количество воды с помощью кнопки регулировки количества воды.
	Закрыть замок резервуара для чистой воды. Вынуть и почистить фильтр для чистой воды. Установить фильтр и завинтить замок.
	Снять планку распределения воды на очистной головке и прочистить водный канал (только очистная головка R).
Чистящее средство не добавлено	Проверить засор шлангов, при необходимости произвести чистку.
	Увеличить количество воды для активации дозирующего насоса.
Недостаточная мощность всасывания	Проверить состояние моющего средства.
	Проверить на герметичность уплотнения между баком грязной воды и крышкой, при необходимости заменить.
	Резервуар для грязной воды заполнен, выключить прибор и опорожнить резервуар для грязной воды
	Прочистить сетчатый фильтр.
	Прочистить всасывающие кромки на всасывающей планке, при необходимости заменить.
	Проверить всасывающий шланг на засор, при необходимости произвести чистку.
	Проверить герметичность всасывающего шланга, при необходимости заменить.
Проверить, закрыта ли крышка на сливном шланге для грязной воды.	
Неудовлетворительный результат мойки	Проверить установку всасывающей планки
	Проверить износ щеток, при необходимости заменить.
Щетки не вращаются	Проверить, не заблокированы ли щетки посторонними предметами, при необходимости удалить посторонние предметы.
	Когда сработало реле перенапряжения в электронике, повернуть переключатель выбора программ в положение „OFF“, а затем снова выбрать желаемую программу.
Вибрации при очистке	Возможно применение мягких щеток.
	Люфт чистящей головки, открыть эксцентриковый зажим и нажать на чистящую головку до упора в направлении буксирной скобы, снова закрыть эксцентриковый зажим.

При неисправностях, которые невозможно устранить с помощью данной таблицы, следует обратиться в службу сервисного обслуживания.

Принадлежности В 60

Устройство BR В 60 W Вр (принадлежности - щеточные валы)

Обозначение	№ детали Ширина рабочей поверхности 550 мм	№ детали Ширина рабочей поверхности 650 мм	Описание	Единица упаковки	Для устройства требуется
Вал щетки, красный (средний, стандарт)	6.906-934.0	6.906-935.0	Для чистки также более загрязненных полов.	1	2
Вал щетки, белый (мягкий)	6.906-977.0	6.906-981.0	Для полировки и чистки чувствительных полов.	1	2
Вал щетки, оранжевый (высокий.глубокий)	6.906-978.0	6.906-982.0	Для мойки структурных полов (противоскользкий кафель и т. п.).	1	2
Щеточный вал, зеленый (жесткий)	6.906-979.0	6.906-983.0	Для основной мойки сильно загрязненных полов и удаления наслоений (например, воск, акрилат).	1	2
Щеточный вал, черный (очень жесткий)	6.906-980.0	6.906-984.0		1	2
Вал для вальцовых накладок	4.762-432.0	4.762-433.0	Для крепления вальцовых накладок.	1	2
Валковая накладка, желтая (мягкая)	6.369-454.0	6.369-454.0	Для полировки полов.	20	80 96
Валковая накладка, красная (средняя)	6.369-456.0	6.369-456.0	Для чистки легко загрязненных полов.	20	80 96
Валковая накладка, зеленая (грубая)	6.369-455.0	6.369-455.0	Для чистки полов с нормальной и сильной степенью загрязнения.	20	80 96

Устройство BD В 60 W Вр (принадлежности - дисковые щетки)

Обозначение	№ детали Ширина рабочей поверхности 550 мм	№ детали Ширина рабочей поверхности 650 мм	Описание	Единица упаковки	Для устройства требуется
Дисковая щетка, натуральная (мягкая)	4.905-016.0	4.905-012.0	Для полировки полов.	1	1
Дисковая щетка, белая	4.905-015.0	4.905-011.0	Для полировки и чистки чувствительных полов.	1	1
Дисковая щетка, красная (средний, стандарт)	4.905-014.0	4.905-010.0	Для чистки слабо загрязненных или чувствительных полов.	1	1
Дисковая щетка, черная (жесткая)	4.905-017.0	4.905-013.0	Для чистки сильно загрязненных полов.	1	1
Приводная тарелка для накладок	4.762-445.0	4.762-446.0	Для крепления вальцовых накладок.	1	1

Устройство BR/BD В 60 W Вр (принадлежности - всасывающие кромки)

Обозначение	№ детали Ширина рабочей поверхности 850 мм	№ детали Ширина рабочей поверхности 940 мм	Описание	Единица упаковки	Для устройства требуется
Резиновые кромки, синие	6.273-214.0	6.273-213.0	Стандарт	Пара	1 пара
Резиновая кромка, прозрачная, с пазами	6.273-207.0	6.273-208.0	маслостойкие	Пара	1 пара
Резиновая кромка, прозрачная	6.273-229.0	6.273-205.0	Полоски	Пара	1 пара
Резиновая кромка, прозрачная	6.273-290.0	6.273-291.0	Для полов с проблемным покрытием	Пара	1 пара
Всасывающая планка, прямая	4.777-401.0	4.777-402.0	Стандарт	1	1
Всасывающая планка, согнутая	4.777-411.0	4.777-412.0	Стандарт	1	1

Технические данные

	Устройство BR B 60			Устройство BD B 60		
	R 55	R 65	R 75	D 55	D 65	D 75
Параметры						
Номинальное напряжение	В			24		
Емкость аккумулятора	а/ч (5ч)			105, 170, 180		
Средняя потребляемая мощность	Вт			2100		
Мощность приводного двигателя (номинальная мощность)	Вт			300		
Мощность всасывающего двигателя	Вт			580		
Мощность двигателя щеток	Вт			2 x 600		
Уборка						
Мощность всасывания, количество воздуха (макс.)	л/с			22		
Мощность всасывания, нижнее давление (макс.)	кПа (mbar)			16,7 (167)		
Чистящие щетки						
Число оборотов щетки	1/мин			600 - 1300		180
Размеры и массы						
Теоретическая производительность	м ² /ч			3300	3900	4500
Макс. уклон рабочей зоны	%			2		
Объем резервуара чистой/грязной воды	л			60/60		
макс. температура воды	°С			60		
макс. давление воды	МПа (бар)			0,5 (5)		
Порожний вес (транспортный вес)	кг			232 (с аккумуляторами 180 А-ч)		
Полная масса (готового к эксплуатации устройства)	кг			292 (с аккумуляторами 180 А-ч)		
Значение установлено согласно EN 60335-2-72						
Общее значение колебаний	м/с ²			0,3		
Опасность К	м/с ²			0,2		
Уровень шума дБ _а	дБ(А)			70		
Опасность К _{РА}	дБ(А)			2		
Уровень мощности шума L _{WA} + опасность К _{WA}	дБ(А)			83		
Изготовитель оставляет за собой право внесения технических изменений!						

Заявление о соответствии ЕС

Настоящим мы заявляем, что нижеуказанный прибор по своей концепции и конструкции, а также в осуществленном и допущенном нами к продаже исполнении отвечает соответствующим основным требованиям по безопасности и здоровью согласно директивам ЕС. При внесении изменений, не согласованных с нами, данное заявление теряет свою силу.

Продукт очиститель пола
Тип: В 60 W Вр

Основные директивы ЕС
2006/42/ЕС (+2009/127/ЕС)
2004/108/АÑ


Примененные гармонизированные нормы


EN 55014-1: 2006 + A1: 2009
EN 55014-2: 1997 + A2: 2008
EN 60335-1
EN 60335-2-29
EN 60335-2-72
EN 61000-3-2: 2006 + A2: 2009
EN 61000-3-3: 2008
EN 62233: 2008

Примененные внутригосударственные нормы

-

Нижеподписавшиеся лица действуют по поручению и по доверенности руководства предприятия.


H. Jenner
CEO


S. Reiser
Head of Approbation

уполномоченный по документации:
S. Reiser

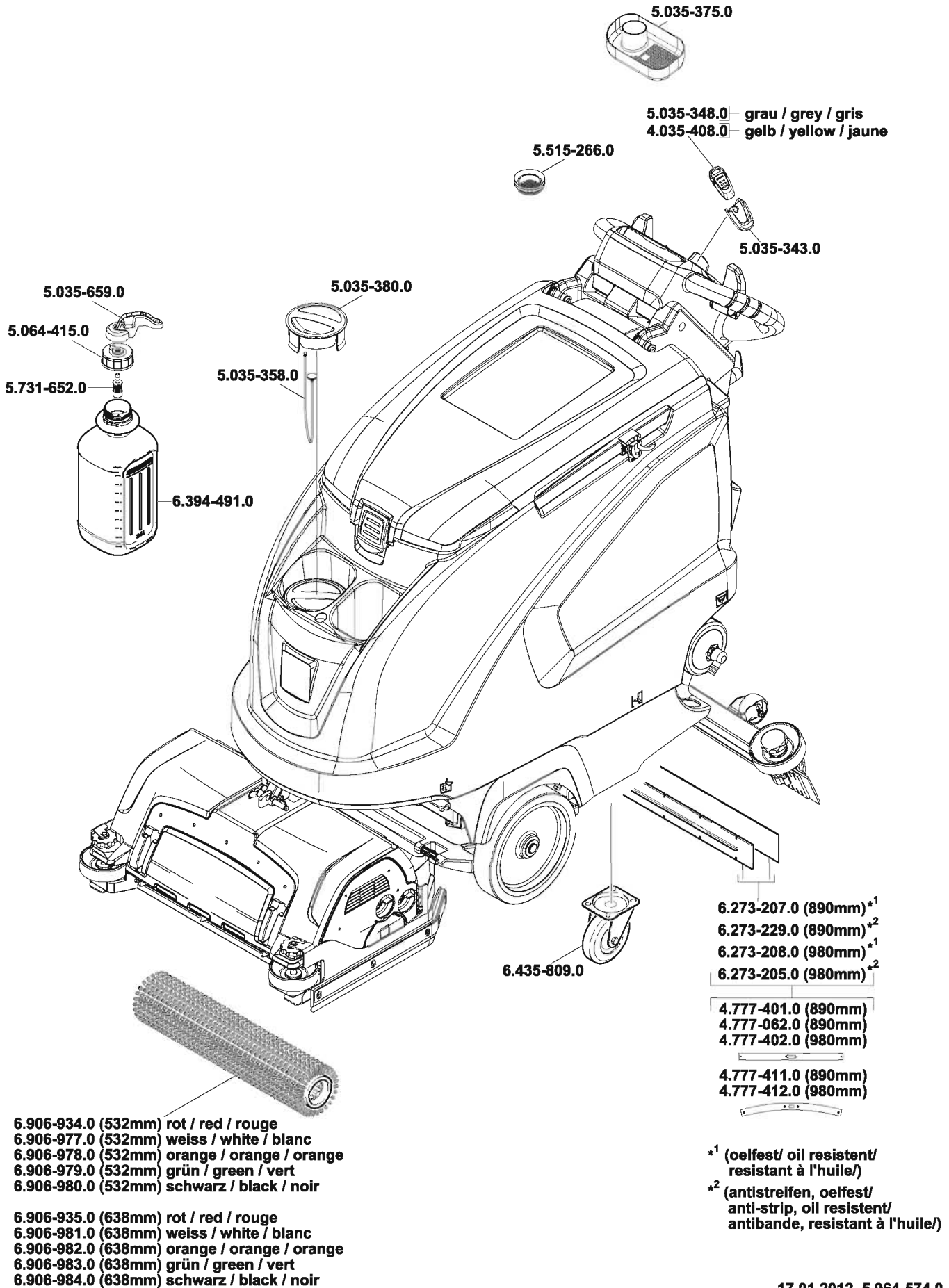
Alfred Kaercher GmbH & Co. KG
Alfred-Kaercher-Str. 28 - 40
71364 Winnenden (Germany)
Тел.: +49 7195 14-0
Факс: +49 7195 14-2212

Winnenden, 2011/05/01

Запасные части

- Разрешается использовать только те принадлежности и запасные части, использование которых было одобрено изготовителем. Использование оригинальных принадлежностей и запчастей гарантирует Вам надежную и бесперебойную работу прибора.
- Выбор наиболее часто необходимых запчастей вы найдете в конце инструкции по эксплуатации.
- Дальнейшую информацию о запчастях вы найдете на сайте www.kaercher.com в разделе Service.

B 60



B 60

