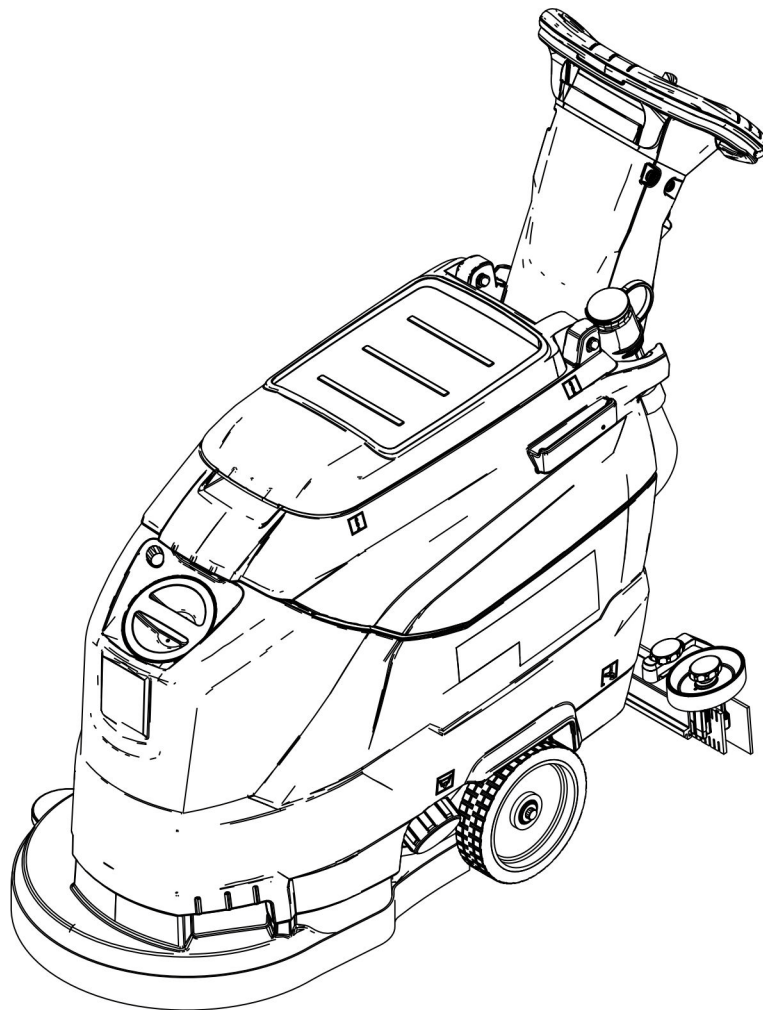


KÄRCHER

makes a difference

BD 43/25 C Bp



| | |
|-------------|-----|
| Deutsch | 3 |
| English | 11 |
| Français | 19 |
| Italiano | 27 |
| Nederlands | 35 |
| Español | 43 |
| Português | 51 |
| Dansk | 59 |
| Norsk | 66 |
| Svenska | 73 |
| Suomi | 81 |
| Ελληνικά | 89 |
| Türkçe | 97 |
| Русский | 105 |
| Magyar | 113 |
| Čeština | 121 |
| Slovenščina | 129 |
| Polski | 137 |
| Românește | 145 |
| Slovenčina | 153 |
| Hrvatski | 161 |
| Srpski | 169 |
| Български | 177 |
| Eesti | 185 |
| Latviešu | 192 |
| Lietuviškai | 200 |
| Українська | 208 |
| Indonesia | 216 |
| 中文 | 224 |
| ไทย | 231 |




001

EAC



59657050 02/18

 Lesen Sie vor der ersten Benutzung Ihres Gerätes diese Originalbetriebsanleitung, handeln Sie danach und bewahren Sie diese für späteren Gebrauch oder für Nachbesitzer auf.

Inhaltsverzeichnis

| | | |
|--|----|---|
| Sicherheitshinweise | DE | 1 |
| Funktion | DE | 1 |
| Bestimmungsgemäße Verwendung | DE | 1 |
| Umweltschutz | DE | 1 |
| Garantie | DE | 1 |
| Bedien- und Funktionselemente | DE | 2 |
| Vor Inbetriebnahme | DE | 3 |
| Betrieb | DE | 4 |
| Anhalten und abstellen | DE | 4 |
| Transport | DE | 4 |
| Lagerung | DE | 5 |
| Pflege und Wartung | DE | 5 |
| Frostschutz | DE | 6 |
| Störungen | DE | 6 |
| Zubehör | DE | 8 |
| Technische Daten | DE | 8 |
| EU-Konformitätserklärung | DE | 8 |
| Zubehör und Ersatzteile | DE | 8 |

Sicherheitshinweise

Lesen und beachten Sie vor der ersten Benutzung des Gerätes diese Betriebsanleitung und beiliegende Broschüre Sicherheitshinweise für Bürstenreinigungsgeräte und Sprühextraktionsgeräte, Nr.

5.956-251.0 und handeln Sie danach. **Das Gerät darf nur betrieben werden, wenn die Haube und alle Deckel geschlossen sind.**

Das Gerät darf nur auf Flächen betrieben werden, die die maximal zugelassene Steigung nicht überschreiten, siehe Abschnitt „Technische Daten“.

WARNUNG

Gerät nicht auf geneigten Flächen benutzen.

Sicherheitseinrichtungen

Sicherheitseinrichtungen dienen dem Schutz des Benutzers und dürfen nicht außer Betrieb gesetzt oder in ihrer Funktion umgangen werden.

Sicherheitsschalter

Wird der Sicherheitsschalter losgelassen, schaltet der Bürstenantrieb aus.

Gefahrenstufen

GEFAHR

Für eine unmittelbar drohende Gefahr, die zu schweren Körperverletzungen oder zum Tod führt.

WARNUNG

Für eine möglicherweise gefährliche Situation, die zu schweren Körperverletzungen oder zum Tod führen könnte.

VORSICHT

Hinweis auf eine möglicherweise gefährliche Situation, die zu leichten Verletzungen führen kann.

ACHTUNG

Hinweis auf eine möglicherweise gefährliche Situation, die zu Sachschäden führen kann.

Funktion

Diese Scheuersaugmaschine wird zur Nassreinigung von ebenen Böden eingesetzt.

- Das Gerät kann durch Einstellen der Wassermenge und der Reinigungsmittelmenge leicht an die jeweilige Reinigungsaufgabe angepasst werden. Die Reinigungsmitteldosierung ist über die Zugabe im Tank anpassbar.
- Das Gerät besitzt ein Frischwasser- und einen Schmutzwassertank (jeweils 25 Liter). Es ermöglicht damit eine effektive Reinigung bei hoher Einsatzdauer.
- Eine Arbeitsbreite von 430 mm ermöglicht einen effektiven Einsatz bei hoher Einsatzdauer.
- Der Vortrieb erfolgt durch Schieben von Hand und wird durch die Rotation der Bürsten unterstützt. Der Bürstenantrieb wird von zwei Batterien gespeist.
- Batterien sind je nach Konfiguration wählbar (siehe dazu Kapitel „empfohlene Batterien“)

Hinweis:

Entsprechend der jeweiligen Reinigungsaufgabe kann das Gerät mit verschiedenem Zubehör ausgestattet werden. Fragen Sie nach unserem Katalog oder besuchen Sie uns im Internet unter www.kaercher.com.

Bestimmungsgemäße Verwendung

Verwenden Sie dieses Gerät ausschließlich gemäß den Angaben in dieser Betriebsanleitung.

- Das Gerät darf nur zum Reinigen von nicht feuchtigkeitsempfindlichen und nicht polierempfindlichen glatten Böden benutzt werden.
- Das Gerät ist nicht geeignet zur Reinigung gefrorener Böden (z. B. in Kühlhäusern).
- Das Gerät darf nur mit Original-Zubehör und -Ersatzteilen ausgestattet werden.
- Das Gerät ist nicht für den Einsatz in explosionsgefährdeten Umgebungen geeignet.
- Mit dem Gerät dürfen keine brennbaren Gase, unverdünnte Säuren oder Lösungsmittel aufgenommen werden. Dazu zählen Benzin, Farbverdünner oder Heizöl, die durch Verwirbelung mit der Saugluft explosive Gemische bilden können. Ferner Aceton, unverdünnte Säuren und Lösungsmittel, da sie die im Gerät verwendeten Materialien angreifen.
- Das Gerät ist für den Betrieb auf Flächen mit einer maximalen Steigung zugelassen, die im Abschnitt „Technische Daten“ angegeben ist.
- Dieses Gerät ist für den gewerblichen Gebrauch geeignet, z.B. in Hotels, Schulen, Krankenhäusern, Fabriken, Läden, Büros und Vermietergeschäften.

- Das Gerät wurde für die Reinigung von Böden im Innenbereich bzw. von überdachten Flächen entwickelt.

Umweltschutz



Die Verpackungsmaterialien sind recyclebar. Bitte werfen Sie die Verpackungen nicht in den Hausmüll, sondern führen Sie diese einer Wiederverwertung zu.



Altgeräte enthalten wertvolle recyclingfähige Materialien, die einer Verwertung zugeführt werden sollten. Batterien, Öl und ähnliche Stoffe dürfen nicht in die Umwelt gelangen. Bitte entsorgen Sie Altgeräte deshalb über geeignete Sammelsysteme.

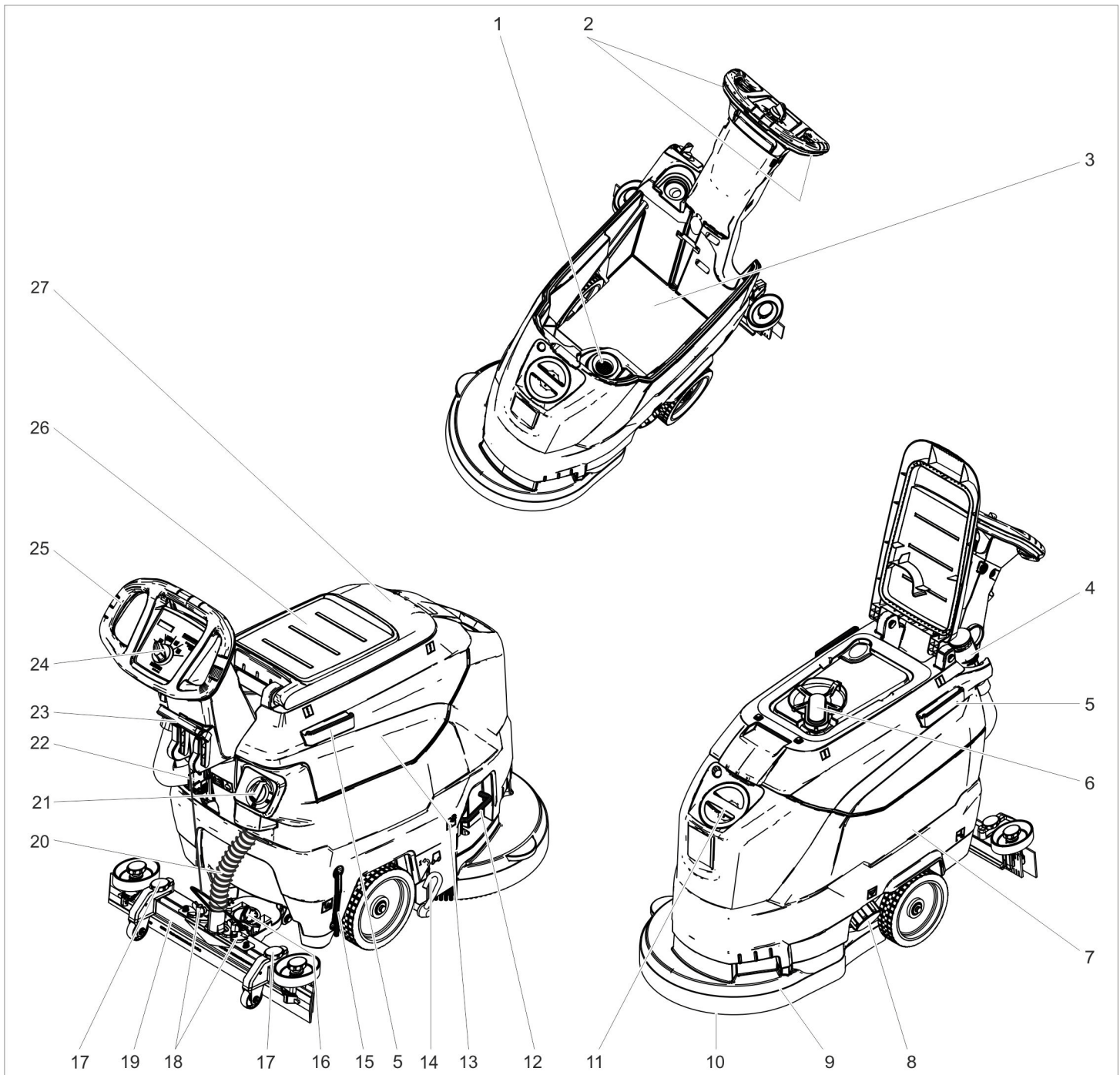
Hinweise zu Inhaltsstoffen (REACH)

Aktuelle Informationen zu Inhaltsstoffen finden Sie unter:

www.kaercher.de/REACH

Garantie

In jedem Land gelten die von unserer zuständigen Vertriebsgesellschaft herausgegebenen Garantiebedingungen. Etwaige Störungen an Ihrem Zubehör beseitigen wir innerhalb der Garantiefrist kostenlos, sofern ein Material- oder Herstellungsfehler die Ursache sein sollte. Im Garantiefall wenden Sie sich bitte mit Kaufbeleg an Ihren Händler oder die nächste autorisierte Kundendienststelle.



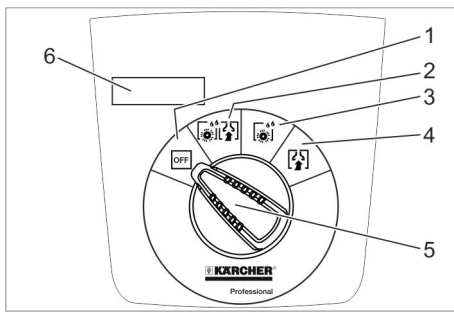
- | | |
|--|---|
| 1 Flusensieb | 19 Saugbalken * |
| 2 Sicherheitsschalter | 20 Saugschlauch |
| 3 Batterie * | 21 Regulierknopf Wassermenge |
| 4 Ablassschlauch Schmutzwasser mit Dosiereinrichtung | 22 Batteriestecker |
| 5 Halteschiene für Homebase | 23 Hebel Saugbalkenabsenkung |
| 6 Schwimmer | 24 Bedienpult |
| 7 Frischwassertank | 25 Schubbügel |
| 8 Verschluss Frischwassertank | 26 Abstellfläche für Reinigungsset „Homebase Box“ |
| 9 Reinigungskopf | 27 Deckel Schmutzwassertank |
| 10 Scheibenbürste | |
| 11 Einfüllöffnung Frischwassertank | |
| 12 Bügel Bürstenwechsel | |
| 13 Schmutzwassertank | |
| 14 Pedal Transportfahrwerk | |
| 15 Füllstandsanzeige Frischwasser | |
| 16 Drehgriff zum Neigen des Saugbalkens | |
| 17 Höhenverstellung Saugbalken * | |
| 18 Flügelmutter zum Befestigen des Saugbalkens | |

* nicht im Lieferumfang

Farbkennzeichnung

- Bedienelemente für den Reinigungsprozess sind gelb.
- Bedienelemente für die Wartung und den Service sind hellgrau.

Bedienpult



- 1 **OFF**
Gerät ist ausgeschaltet.
- 2 **Normal-Modus**
Boden nass reinigen und Schmutzwasser aufsaugen.
- 3 **Intensiv-Modus**
Boden nass reinigen und Reinigungsmittel einwirken lassen.
- 4 **Saug-Modus**
Schmutzflotte aufsaugen.
- 5 Programmwahlschalter
- 6 Display

Symbole auf dem Gerät

| | |
|--|---|
| | Batteriestecker |
| | Verzurppunkt |
| | Mophalter ** |
| | Füllstand Frischwassertank 25% |
| | Bügel Bürstenwechsel |
| | Hebel Saugbalkenabsenkung |
| | Ablassöffnung Frischwassertank |
| | Ablassschlauch Schmutzwasser |
| | Transportfahrwerk 1: Transport 0: Betrieb |

** Option

Vor Inbetriebnahme

Abladen

- Schrauben aus dem mittleren Brett der Palette herausschrauben.
- Gerät am Schubbügel nach unten drücken und mittleres Brett herausziehen.

- Klötze vor und neben den Rädern entfernen.
- Gerät am Schubbügel herunterdrücken und vorwärts bis zum Rand der Palette schieben.
- Gerät von der Palette heben und auf den Boden stellen.

Batterien einbauen

Batterien einbauen (siehe „Pflege und Wartung / Batterien einsetzen und anschließen“).

Verwendung Batterien anderer Hersteller

Wir empfehlen die Verwendung unserer Batterien wie im Kapitel „Pflege und Wartung/Empfohlene Batterien“ aufgeführt.

Batterie laden

Hinweis:

Das Gerät verfügt über einen Tiefentladungsschutz, d. h., wird das noch zulässige Mindestmaß an Kapazität erreicht, so wird der Bürstenmotor und die Turbine ausgeschaltet.

- Gerät direkt zur Ladestation fahren, dabei Steigungen vermeiden.

⚠ **GEFAHR**

Verletzungsgefahr durch elektrischen Schlag. Netzspannung und Absicherung auf dem Typenschild des Gerätes beachten.

Ladevorgang

Die Ladezeit beträgt im Durchschnitt ca. 10-15 Stunden.

Das Gerät kann während des Ladevorgangs nicht benutzt werden.

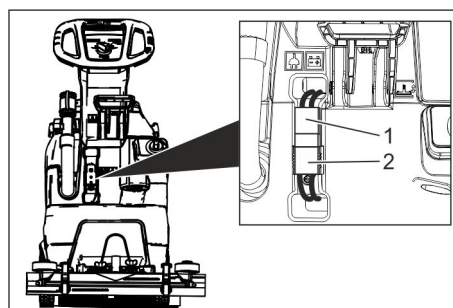
⚠ **GEFAHR**

Explosionsgefahr

*Vor dem **Laden wartungsarmer Batterien** Schmutzwassertank abnehmen (siehe Kapitel „Wartung und Pflege/Wartungsarbeiten/Schmutzwassertank abnehmen“). Dadurch wird die Ansammlung gefährlicher Gase während des Ladevorgangs unter dem Tank vermieden.*

ACHTUNG

Beschädigungsgefahr. Gerät bei abgenommenem Tank nicht mit Wasser reinigen.



- 1 Batteriestecker, Geräteseite
- 2 Batteriestecker, Batterie-seite

- Geräteseitigen Batteriestecker abziehen.

ACHTUNG

Beschädigungsgefahr!

- Ladegerät **nicht** mit dem geräteseitigen Batteriestecker verbinden.

- Nur zum eingebauten Batterietyp passendes Ladegerät verwenden:

| Batterietyp | Batteriesatz 24 V | Ladegerät |
|-------------|-------------------|-------------|
| 6.654-093.0 | 4.035-447.0 | 6.654-329.0 |
| 6.654-290.0 | 4.035-990.0 | 6.654-332.0 |

Hinweis: Betriebsanleitung des Ladegerätherstellers lesen und insbesondere die Sicherheitshinweise beachten!

- Batterie-seitigen Batteriestecker mit dem Ladegerät verbinden.
- Netzstecker des Ladegeräts in Steckdose stecken.
- Ladevorgang nach den Angaben in der Betriebsanleitung des Ladegeräts ausführen.
- Geräteseitigen Batteriestecker mit batterie-seitigem Batteriestecker verbinden.

Wartungsarme Batterien (Nassbatterien)

⚠ **WARNUNG**

Verätzungsgefahr!

- Nachfüllen von Wasser im entladenen Zustand der Batterie kann zu Säureaustritt führen.
- Beim Umgang mit Batteriesäure Schutzbrille benutzen und Vorschriften beachten, um Verletzungen und die Zerstörung von Kleidung zu verhindern.
- Eventuelle Säurespritzer auf Haut oder Kleidung sofort mit viel Wasser ausspülen.

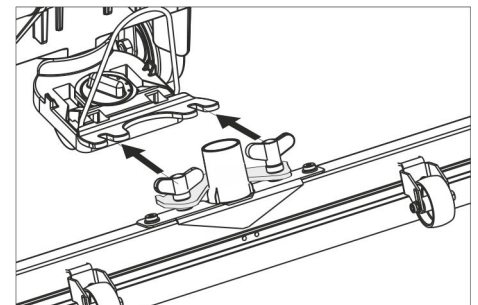
ACHTUNG

Beschädigungsgefahr!

- Zum Nachfüllen der Batterien nur destilliertes oder entsalztes Wasser (EN 50272-T3) verwenden.
- Keine Fremdzusätze (so genannte Aufbesserungsmittel) verwenden, sonst erlischt jede Garantie.
- Batterien nur durch den gleichen Batterietyp ersetzen.

Saugbalken montieren

- Saugbalken so in Saugbalkenaufhängung einsetzen, dass das Formblech über der Aufhängung liegt.
- Flügelmuttern festziehen.



- Saugschlauch aufstecken.

Betrieb

⚠ **GEFAHR**

Verletzungsgefahr!

Bei Gefahr Sicherheitsschalter/Fahrhebel loslassen.

Betriebsstoffe einfüllen

Frischwasser

- Verschluss Frischwassertank öffnen.
- Frischwasser (maximal 60 °C) bis zur Unterkante des Einfüllstutzens einfüllen.
- Verschluss Frischwassertank schließen.

Reinigungsmittel

⚠ **WARNUNG**

Beschädigungsgefahr. Nur empfohlene Reinigungsmittel verwenden. Für andere Reinigungsmittel trägt der Betreiber das erhöhte Risiko hinsichtlich der Betriebssicherheit und Unfallgefahr.

Nur Reinigungsmittel verwenden, die frei von Lösungsmitteln, Salz- und Flusssäure sind.

Sicherheitshinweise auf den Reinigungsmitteln beachten.

Hinweis:

Keine stark schäumenden Reinigungsmittel verwenden.

Empfohlene Reinigungsmittel:

| Anwendung | Reinigungsmittel |
|---|------------------|
| Unterhaltsreinigung aller wasserbeständigen Böden | RM 746 RM 780 |
| Unterhaltsreinigung von glänzenden Oberflächen (z. B. Granit) | RM 755 es |
| Unterhaltsreinigung und Grundreinigung von Industriefußböden | RM 69 ASF |
| Unterhaltsreinigung und Grundreinigung von Feinsteinzeugfliesen | RM 753 |
| Unterhaltsreinigung von Fliesen im Sanitärbereich | RM 751 |
| Reinigung und Desinfektion im Sanitärbereich | RM 732 |
| Entschichtung aller alkali-beständigen Böden (z. B. PVC) | RM 752 |
| Entschichtung von Lino-leumböden | RM 754 |

- Reinigungsmittel in den Frischwassertank zugeben.

Hinweis:

Bei leerem Frischwassertank arbeitet der Reinigungskopf ohne Flüssigkeitszufuhr weiter.

Wassermenge einstellen

- Wassermenge entsprechend der Verschmutzung des Bodenbelages am Regulierknopf einstellen.

Hinweis:

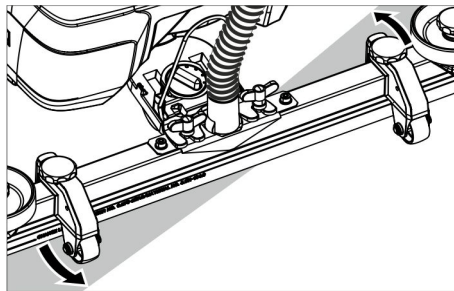
Erste Reinigungsversuche mit geringer Wassermenge durchführen. Wassermenge Schritt für Schritt erhöhen, bis das gewünschte Reinigungsergebnis erreicht ist.

Saugbalken einstellen

Schräglage

Zur Verbesserung des Absaugergebnisses auf gefliesten Belägen kann der Saugbalken um bis zu 5° Schräglage verdreht werden.

- Flügelschrauben lösen.
- Saugbalken drehen.



- Flügelschrauben anziehen.

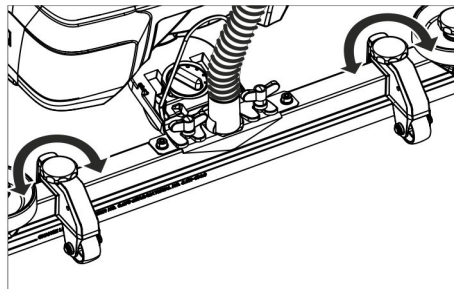
Neigung

Bei ungenügendem Absaugergebnis kann die Neigung des geraden Saugbalkens geändert werden.

- Drehgriff zum Neigen des Saugbalkens verstellen.

Höhe

Mit der Höhenverstellung wird die Biegung der Sauglippen beim Kontakt mit dem Boden beeinflusst.



- Drehgriffe der Höhenverstellung versuchsweise verstellen, bis das beste Absaugergebnis erreicht wird.

Reinigen

ACHTUNG

Beschädigungsgefahr für Bodenbelag. Gerät nicht auf der Stelle betreiben.

- Pedal für Transportfahrwerk nach unten schwenken.
- Programmwahlschalter auf gewünschtes Reinigungsprogramm drehen.

Saugbalken absenken

- Hebel herausziehen und nach unten bewegen; der Saugbalken wird abgesenkt.

Hinweis:

- Zum Reinigen von gefliesten Böden geraden Saugbalken so einstellen, dass nicht im rechten Winkel zu den Fugen gereinigt wird.
- Zur Verbesserung des Absaugergebnisses können Schräglage und Neigung des Saugbalkens eingestellt werden (siehe „Saugbalken einstellen“).
- Ist der Schmutzwassertank voll, schließt der Schwimmer die Saugöffnung und die Saugturbine läuft mit erhöhter Drehzahl. In diesem Fall Saugen ausschalten und zum Entleeren des Schmutzwassertanks fahren.

Anhalten und abstellen

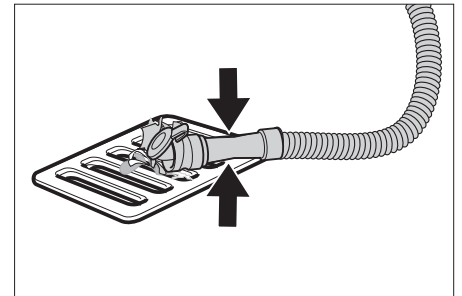
- Sicherheitsschalter loslassen.
- Programmwahlschalter auf Saugen stellen.
- Kurz vorwärts fahren und Restwassermenge absaugen.
- Saugbalken anheben.
- Gegebenenfalls Batterie laden.

Schmutzwasser ablassen

⚠ **WARNUNG**

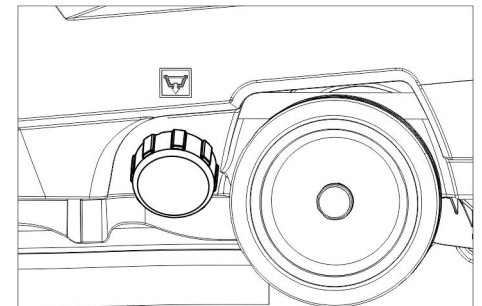
Örtliche Vorschriften zur Abwasserbehandlung beachten.

- Ablassschlauch aus Halterung nehmen und über einer geeigneten Sammeleinrichtung absenken.



- Dosiereinrichtung zusammendrücken oder knicken.
- Deckel der Dosiereinrichtung öffnen.
- Schmutzwasser ablassen - durch Druck oder Knickung Wassermenge regulieren.
- Schmutzwassertank mit klarem Wasser ausspülen.

Frischwasser ablassen



- Verschluss Frischwassertank abschrauben.

Transport

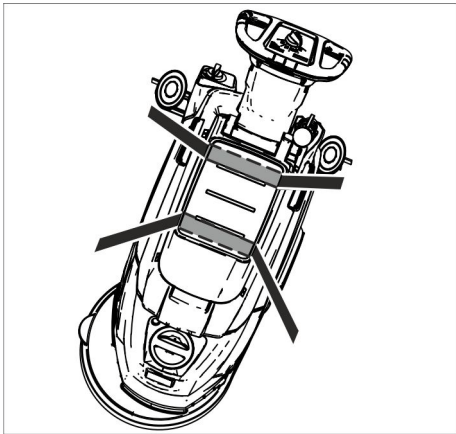
⚠ **GEFAHR**

Verletzungsgefahr! Das Gerät darf zum Auf- und Abladen nur auf Steigungen bis zum Maximalwert (siehe „Technische Daten“) betrieben werden. Langsam fahren.

⚠ **VORSICHT**

Verletzungs- und Beschädigungsgefahr! Gewicht des Gerätes beim Transport beachten.

- Pedal für Transportfahrwerk anheben.
- Gerät am Schubbügel schieben.



- Beim Transport in Fahrzeugen Gerät nach den jeweils gültigen Richtlinien gegen Rutschen und Kippen sichern.

Lagerung

⚠ VORSICHT

Verletzungs- und Beschädigungsgefahr! Gewicht des Gerätes bei Lagerung beachten.

Dieses Gerät darf nur in Innenräumen gelagert werden.

Pflege und Wartung

⚠ GEFAHR

Verletzungsgefahr! Vor allen Arbeiten am Gerät Programmwahlschalter auf „OFF“ stellen und Netzstecker des Ladegerätes ziehen.

Batteriestecker an der Maschine abziehen.

- Schmutzwasser und restliches Frischwasser ablassen und entsorgen.

Wartungsplan

Nach jedem Betrieb

ACHTUNG

Beschädigungsgefahr. Gerät nicht mit Wasser abspritzen und keine aggressiven Reinigungsmittel verwenden.

- Schmutzwasser ablassen.
- Schmutzwassertank mit klarem Wasser ausspülen.
- Gerät außen mit feuchtem, in milder Waschlauge getränktem Lappen reinigen.
- Flusensieb prüfen, bei Bedarf reinigen.
- Sauglippen und Abstreiflippen säubern, auf Verschleiß prüfen und bei Bedarf austauschen.
- Bürste auf Verschleiß prüfen, bei Bedarf austauschen (siehe „Wartungsarbeiten“).
- Batterie laden:
Ist der Ladezustand unter 50%, Batterie vollständig und ohne Unterbrechung aufladen.
Ist der Ladezustand über 50%, Batterie nur nachladen, wenn bei nächster Benutzung die volle Betriebsdauer benötigt wird.

Wöchentlich

- Bei regelmäßiger Benutzung Batterie mindestens einmal wöchentlich vollständig und ohne Unterbrechung aufladen.

Monatlich

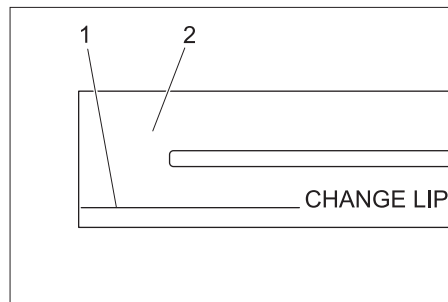
- Batteriepole auf Oxidation prüfen, bei Bedarf abbürsten. Auf festen Sitz der Verbindungskabel achten.
- Dichtungen zwischen Schmutzwassertank und Deckel reinigen und auf Dichtigkeit prüfen, bei Bedarf austauschen.
- Bei nicht-wartungsfreien Batterien, Säuredichte der Zellen überprüfen.
- Bei längerer Stillstandszeit Gerät nur mit vollständig aufgeladenen Batterien abstellen. Mindestens monatlich Batterie erneut vollständig aufladen.

Jährlich

- Vorgeschriebene Inspektion durch Kundendienst durchführen lassen.

Wartungsarbeiten

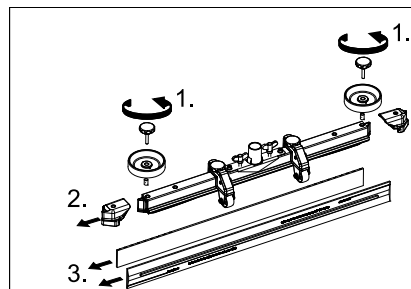
Sauglippen austauschen oder wenden



- 1 Verschleißmarke
- 2 Sauglippe

Die Sauglippen müssen ausgetauscht oder gewendet werden, wenn sie bis zur Verschleißmarke abgenutzt sind.

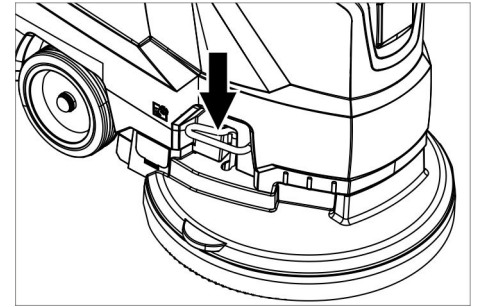
- Saugbalken abnehmen.
- Sterngriffe herausschrauben.



- Kunststoffteile abziehen.
- Sauglippen abziehen.
- Neue oder gewendete Sauglippen einschieben.
- Kunststoffteile aufschieben.
- Sterngriffe einschrauben und festziehen.

Scheibenbürste austauschen

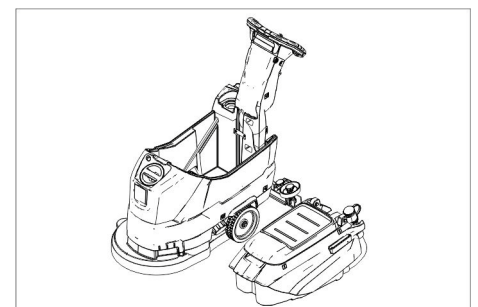
- Gerät am Schubbügel nach unten drücken damit der Reinigungskopf angehoben wird.
- Pedal Bürstenwechsel über den Widerstand hinaus nach unten drücken.



- Gerät nach hinten wegziehen, damit die Scheibenbürste zugänglich wird.
- Neue Scheibenbürste vor dem Gerät auf den Boden legen.
- Gerät mit angehobenem Reinigungskopf über die neue Scheibenbürste fahren und Reinigungskopf absenken. Die Bürste rastet im Antrieb ein.

Schmutzwassertank abnehmen

- Schmutzwasser ablassen.



- Schmutzwassertank abheben und zur Seite stellen.

Batterien

Beachten Sie beim Umgang mit Batterien unbedingt folgende Warnhinweise:

| | |
|--|--|
| | Hinweise auf der Batterie, in der Gebrauchsanweisung und in der Fahrzeugbetriebsanleitung beachten |
| | Augenschutz tragen |
| | Kinder von Säure und Batterien fern halten |
| | Explosionsgefahr |
| | Feuer, Funken, offenes Licht und Rauchen verboten |
| | Verätzungsgefahr |
| | Erste Hilfe |
| | Warnvermerk |
| | Entsorgung |
| | Batterie nicht in Mülltonne werfen |

⚠ **GEFAHR**

Explosionsgefahr. Keine Werkzeuge oder Ähnliches auf die Batterie, d.h. auf Endpole und Zellenverbinder legen.

Verletzungsgefahr. Wunden niemals mit Blei in Berührung bringen. Nach der Arbeit an Batterien immer die Hände reinigen.

Empfohlene Batterien

| | Bestell-Nr. | Volumen [m ³]* | Luftstrom [m ³ /h]** |
|----------------------|---------------------------|----------------------------|---------------------------------|
| 76 Ah - wartungsfrei | 6.654-093.0 ¹⁾ | 1,82 | 0,73 |
| 80 Ah - wartungsarm | 6.654-290.0 ¹⁾ | 6,60 | 2,64 |

* Mindestvolumen des Batterieladeraums
 ** Mindestluftstrom zwischen Batterieladeraum und Umgebung

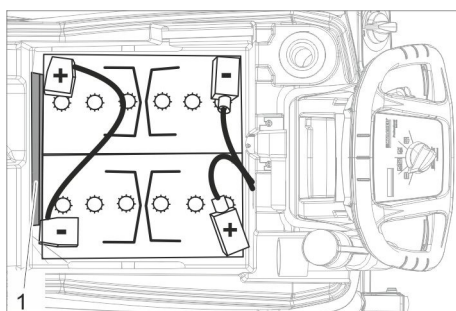
Das Gerät benötigt 2 Batterien

¹⁾ Komplet-Set (24 V/76 Ah) inkl. Anschlusskabel, Bestell-Nr. 4.035-447.0

²⁾ Komplet-Set (24 V/80 Ah) inkl. Anschlusskabel, Bestell-Nr. 4.035-990.0

Batterie einsetzen und anschließen

- ➔ Schmutzwasser ablassen.
- ➔ Schmutzwassertank abheben und zur Seite stellen.
- ➔ Batteriestecker abziehen.



Batterie 6.654-093.0

Batterie 6.654-290.0

1 Abstandshalter

➔ Batterien wie oben gezeigt in das Gerät setzen.

➔ Abstandshalter auf der im Bild angegebenen Seite zwischen Batterien und Gerät einstecken.

⚠ **VORSICHT**

Beim Aus- und Einbau der Batterien kann der Stand der Maschine instabil werden, auf sicheren Stand achten.

- ➔ Pole mit dem beiliegenden Verbindungskabel verbinden.
- ➔ Mitgeliefertes Anschlusskabel an die noch freien Batteriepole (+) und (-) klemmen.

ACHTUNG

Bei Vertauschen der Polarität (Plus- und Minuspol) wird die Steuerelektronik zerstört.

Auf richtige Polung achten.

➔ Schmutzwassertank auf das Gerät setzen.

Hinweis:

Vor Inbetriebnahme des Gerätes Batterien aufladen.

Siehe dazu im Abschnitt „Batterien laden“.

Batterien ausbauen

- ➔ Programmwahlschalter auf „OFF“ stellen.
- ➔ Batteriestecker abziehen.
- ➔ Schmutzwassertank abheben und zur Seite stellen.
- ➔ Kabel vom Minuspol der Batterie abklemmen.
- ➔ Restliche Kabel von den Batterien abklemmen.
- ➔ Halteklötze oder Schaumstoffteile abziehen.

⚠ **VORSICHT**

Beim Aus- und Einbau der Batterien kann der Stand der Maschine instabil werden, auf sicheren Stand achten.

- ➔ Batterien herausnehmen.
- ➔ Verbrauchte Batterien gemäß den geltenden Bestimmungen entsorgen.

Wartungsvertrag

Für einen zuverlässigen Betrieb des Gerätes können mit dem zuständigen Kärcher-Verkaufshaus Wartungsverträge abgeschlossen werden.

Frostschutz

Bei Frostgefahr:

- ➔ Frisch- und Schmutzwassertank entleeren.
- ➔ Gerät in einem frostgeschützten Raum abstellen.

Störungen

⚠ **GEFAHR**

Verletzungsgefahr! Vor allen Arbeiten am Gerät Programmwahlschalter auf „OFF“ stellen und Netzstecker des Ladegerätes ziehen.

Batteriestecker an der Maschine abziehen.

- ➔ Schmutzwasser und restliches Frischwasser ablassen und entsorgen.

Störungen mit Anzeige im Display

| Display-Anzeige | Behebung |
|-----------------|---|
| ERR B | Prüfen, ob Fremdkörper die Bürste blockiert, gegebenenfalls Fremdkörper entfernen. |
| ERR T | Kundendienst rufen |
| LOW BAT | Batterie laden |
| ERR TEMP | Gerät abkühlen lassen. |
| HandsOff | Sicherheitsschalter loslassen und warten, bis Betriebsstunden oder Batteriezustand angezeigt werden. Anschließend Sicherheitsschalter wieder betätigen. |
| ERR REL | Programmwahlschalter auf „OFF“ stellen, Sicherheitsschalter loslassen, 3 Sekunden warten, wieder einschalten. Bei Wiederholung Kundendienst rufen |
| ERR PWM | Kundendienst rufen |

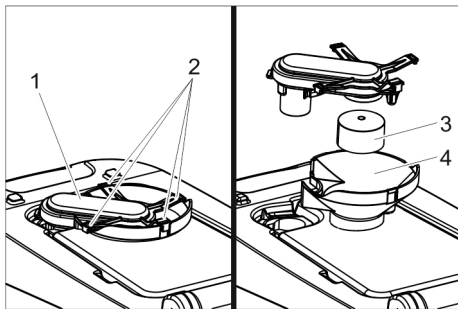
Störungen ohne Anzeige im Display

| Störung | Behebung |
|---------------------------------|--|
| Gerät lässt sich nicht starten | Programmwahlschalter auf gewünschtes Programm einstellen. Sicherheitsschalter betätigen. Batteriestecker einstecken. Batterie prüfen, bei Bedarf aufladen. Prüfen ob Batteriepole angeschlossen sind. |
| Ungenügende Wassermenge | Frischwasserstand prüfen, bei Bedarf Tank auffüllen. Wassermenge am Regulierknopf Wassermenge erhöhen. |
| Ungenügende Saugleistung | Dichtungen zwischen Schmutzwassertank und Deckel reinigen und auf Dichtigkeit prüfen, bei Bedarf austauschen. Schmutzwassertank ist voll, Gerät abstellen und Schmutzwassertank entleeren Flusensieb reinigen. Sauglippen am Saugbalken reinigen, bei Bedarf austauschen. Überprüfen, ob der Deckel am Schmutzwasser-Ablassschlauch geschlossen ist. Einstellung des Saugbalkens überprüfen. Saugschlauch auf Verstopfung prüfen, bei Bedarf reinigen. Saugschlauch auf Dichtigkeit prüfen, bei Bedarf austauschen. |
| Ungenügendes Reinigungsergebnis | Bürste auf Verschleiß prüfen, bei Bedarf austauschen. |
| Saugturbine läuft unrund | Schwimmer reinigen. |
| Bürste dreht sich nicht | Prüfen, ob Fremdkörper die Bürste blockiert, gegebenenfalls Fremdkörper entfernen. Wenn der Überstromschalter in der Elektronik ausgelöst wurde, Programmwahlschalter auf „OFF“ drehen, anschließend wieder auf gewünschtes Programm einstellen. |
| Vibrationen beim Reinigen | Evtl. weichere Bürste verwenden. |

Bei Störungen, die mit Hilfe dieser Tabelle nicht behoben werden können, Kundendienst rufen.

Schwimmer reinigen

→ Deckel Schmutzwassertank öffnen.



- 1 Schwimmergehäuse
- 2 Rasthaken
- 3 Schwimmer
- 4 Unterteil

- Schwimmergehäuse nach oben herausziehen.
- Rasthaken lösen.
- Schwimmer und Unterteil reinigen.
- Schwimmergehäuse zusammenbauen und in das Gerät stecken.

Zubehör

| Bezeichnung | Teile-Nr. | Beschreibung |
|--|-------------|---|
| Scheibenbürste, weiß (sehr weich) | 4.905-024.0 | Zur schonenden Reinigung empfindlicher Flächen. |
| Scheibenbürste, natur (weich) | 4.905-023.0 | Aus Naturfasern zum Cleanern und Polieren. |
| Scheibenbürste, rot (mittel, Standard) | 4.905-022.0 | Zum Einsatz bei allen gängigen Reinigungsaufgaben. |
| Scheibenbürste, schwarz (hart) | 4.905-025.0 | Für starke Verschmutzung und zur Grundreinigung. Nur für unempfindliche Beläge. |
| Pad-Treibteller | 4.762-533.0 | Zur Reinigung mit Pads. Mit Schnellwechsellkupplung und Centerlock. |
| Pad, rot (mittel weich) | 6.369-470.0 | Zur Reinigung und zum Cleanern aller Böden. |
| Pad, grün (mittel hart) | 6.369-472.0 | Zur Reinigung von stark verschmutzten Böden und zur Grundreinigung. |
| Pad, weiß | 6.369-469.0 | Zum Polieren von Böden. |
| Pad, schwarz (hart) | 6.369-473.0 | Bei hartnäckigen Verschmutzungen und zur Grundreinigung. |
| Mikrofaserpad | 6.905-526.0 | Unterhaltsreinigung und Grundreinigung von Feinsteinzeugfliesen |
| Pad, beige (Naturhaaranteile) | 6.371-081.0 | Zum Polieren und auffrischen von harten und elastischen Belägen. |
| Diamantpad, weiß | 6.371-256.0 | Zur Grobreinigung und Aufwertung. Entfernt kleine Kratzer und sorgt für eine saubere, seidenmatte Oberfläche. |
| Diamantpad, gelb | 6.371-257.0 | Zur Grobreinigung und Aufwertung. Entfernt feinere Kratzer und sorgt für eine noch homogenere und glänzendere Oberfläche. |
| Diamantpad, grün | 6.371-238.0 | Zum Aufpolieren hochglanzbeschichteter Fußbodenbeläge und zum Schnellpolieren von Terrazzo und Natursteinoberflächen. |
| Saugbalken, 850 mm, gerade | 4.777-401.0 | |
| Saugbalken, 850 mm, gebogen | 4.777-411.0 | |
| Set Homebase Box | 4.035-406.0 | |
| Mopphalter | 9.753-023.0 | |
| Adapter Homebase | 5.035-488.0 | |
| Doppelhaken | 6.980-077.0 | |
| Mopp Clip | 6.980-078.0 | |
| Flaschenhaken | 6.980-080.0 | |
| Universalhaken | 4.070-075.0 | |

Technische Daten

| Leistung | | |
|-----------------------------------|-------------------|-----------|
| Nennspannung | V | 24 |
| Batteriekapazität | Ah (5h) | 80/76 |
| Mittlere Leistungsaufnahme | W | 1100 |
| Nennleistung Saugturbine | W | 500 |
| Nennleistung Bürstenantrieb | W | 600 |
| Saugen | | |
| Saugleistung, Luftmenge (max.) | l/s | 24 |
| Saugleistung, Unterdruck (max.) | kPa (mbar) | 12 (120) |
| Reinigungsbürsten | | |
| Bürstendrehzahl | 1/min | 155 |
| Bürstendurchmesser | mm | 430 |
| Maße und Gewichte | | |
| Theoretische Flächenleistung | m ² /h | 1600 |
| Max. Arbeitsbereich Steigung | % | 2 |
| Volumen Frisch-/Schmutzwassertank | l | 25/25 |
| max. Wassertemperatur | °C | 60 |
| Umgebungstemperatur | °C | 5...40 |
| Leergewicht (Transportgewicht) | kg | 109(107) |
| Gesamtgewicht (betriebsbereit) | kg | 137 (135) |
| Abmessungen Batterie-fach | mm | 350 x 350 |

Ermittelte Werte gemäß EN 60335-2-72

| | | |
|---|------------------|------|
| Schwingungsgesamtwert | m/s ² | <2,5 |
| Unsicherheit K | m/s ² | 0,2 |
| Schalldruckpegel L _{PA} | dB(A) | 66 |
| Unsicherheit K _{PA} | dB(A) | 1 |
| Schallleistungspegel L _{WA} + Unsicherheit K _{WA} | dB(A) | 81 |

EU-Konformitätserklärung

Hiermit erklären wir, dass die nachfolgend bezeichnete Maschine aufgrund ihrer Konzipierung und Bauart sowie in der von uns in Verkehr gebrachten Ausführung den einschlägigen grundlegenden Sicherheits- und Gesundheitsanforderungen der EU-Richtlinien entspricht. Bei einer nicht mit uns abgestimmten Änderung der Maschine verliert diese Erklärung ihre Gültigkeit.

Produkt: Bodenreiniger
Typ: 1.127-xxx
 1.515-xxx

Einschlägige EU-Richtlinien
 2006/42/EG (+2009/127/EG)
 2014/30/EU

Angewandte harmonisierte Normen
 EN 55012: 2007 + A1: 2009
 EN 60335-1
 EN 60335-2-72
 EN 61000-6-2: 2005
 EN 62233: 2008

Angewandte nationale Normen
 -

Die Unterzeichnenden handeln im Auftrag und mit Vollmacht der Geschäftsführung.

H. Jenner S. Reiser
Chief Executive Officer Head of Approval



Dokumentationsbevollmächtigter:
 S. Reiser

Alfred Kärcher GmbH & Co. KG
 Alfred-Kärcher-Str. 28 - 40
 71364 Winnenden (Germany)
 Tel.: +49 7195 14-0
 Fax: +49 7195 14-2212

Winnenden, 2017/10/01

Zubehör und Ersatzteile

Nur Original-Zubehör und Original-Ersatzteile verwenden, sie bieten die Gewähr für einen sicheren und störungsfreien Betrieb des Gerätes.
 Informationen über Zubehör und Ersatzteile finden Sie unter www.kaercher.com.

  Please read and comply with these original instructions prior to the initial operation of your appliance and store them for later use or subsequent owners.

Contents

| | | |
|---|----|---|
| Safety instructions | EN | 1 |
| Function | EN | 1 |
| Proper use | EN | 1 |
| Environmental protection | EN | 1 |
| Warranty | EN | 1 |
| Operating and Functional Elements | EN | 2 |
| Before Startup | EN | 3 |
| Operation | EN | 3 |
| Shutting Down the Appliance | EN | 4 |
| Transport | EN | 4 |
| Storage | EN | 4 |
| Care and maintenance | EN | 5 |
| Frost protection | EN | 6 |
| Faults | EN | 6 |
| Accessories | EN | 7 |
| Technical specifications | EN | 8 |
| EU Declaration of Conformity | EN | 8 |
| Accessories and Spare Parts | EN | 8 |

Safety instructions

Before using the appliance for the first time, read and observe these operating instructions and the accompanying brochure: Safety information for brush cleaning units and spray-extraction units, No. 5.956-251.0.

The device may only be operated when the cover and all lids are closed.

The appliance must only be operated on surfaces that do not exceed the max. permitted incline (see "Technical Specifications").

WARNING

Do not use the appliance on inclines.

Safety Devices

Safety devices serve to protect the user and must not be rendered in operational or their functions bypassed.

Safety Switch

If the safety switch is released, the brush drive shuts off.

Danger or hazard levels

DANGER

For an immediate danger which can lead to severe injuries or death.

WARNING

For a possibly dangerous situation which could lead to severe injuries or death.

CAUTION

Pointer to a possibly dangerous situation, which can lead to minor injuries.

ATTENTION

Pointer to a possibly dangerous situation, which can lead to property damage.

Function

The scrubbing vacuum cleaner is used for the wet cleaning of level floors.

- The device can be easily adjusted to the respective cleaning task by adjusting the water volume and the detergent volume.

The detergent dosing unit can be adjusted via the addition in the tank.

- The device is equipped with a fresh water and a waste water tank (25 litres each). These allow an effective cleaning with a long usage life.

- A working distance of 430 mm will improve the efficiency when you are using the appliance for a long period.

- Propulsion is accomplished by manually pushing the appliance and is supported by the rotation of the brushes. The brush drive is powered by two batteries.

- Batteries can be selected depending on the configuration (refer to Chapter "recommended batteries")

Note:

The appliance can be equipped with various accessories depending on the cleaning task.

Please request our catalogue or visit us on the Internet at www.kaercher.com.

Proper use

Use this appliance only as directed in these operating instructions.

- The appliance may only be used for the cleaning of hard surfaces that are not sensitive to moisture and polishing operations.

- The appliance is not suited for the cleaning of frozen grounds (e.g. in cold stores).

- The appliance may only be equipped with original accessories and spare parts.

- The appliance is not suited for the use in potentially explosive environments.

- The machine should not be used to suck in inflammable gases, undiluted acids or solvents.

This includes petrol, thinning agents or hot oil that can form an explosive mixture when it comes in contact with sucked air. Do not use acetone, undiluted acids and solvents as they are aggressive towards the materials from which the appliance is made.

- The machine has been approved for use on surfaces with max. gradients as listed under "Technical Specifications".

- This appliance is suited for the commercial use, e.g. in hotels, schools, hospitals, factories, shops, offices, and rental companies.

- The appliance was designed for the cleaning of floors inside or of covered surfaces.

Environmental protection



The packaging material can be recycled. Please do not throw the packaging material into household waste; please send it for recycling.



Old appliances contain valuable recyclable materials that should be recycled properly. Batteries, oil, and similar substances must not be released into the environment. Please dispose of your old appliances using appropriate collection systems.

Information on ingredients (REACH)

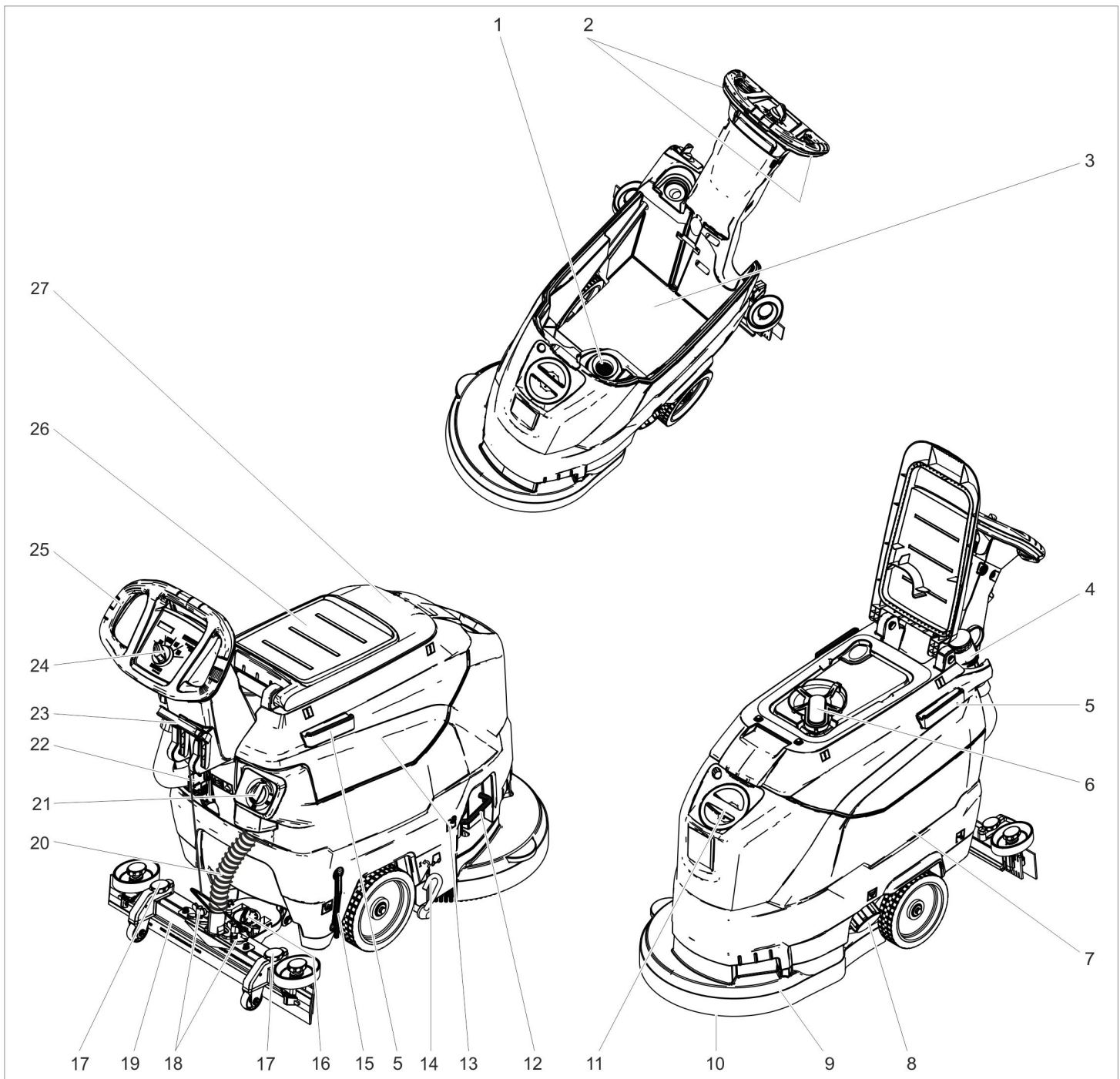
The latest information on ingredients can be found under:

www.kaercher.de/REACH

Warranty

The warranty terms published by our competent sales company are applicable in each country. We will repair potential failures of your accessory within the warranty period free of charge, provided that such failure is caused by faulty material or defects in fabrication. In the event of a warranty claim please contact your dealer or the nearest authorized Customer Service center. Please submit the proof of purchase.

Operating and Functional Elements



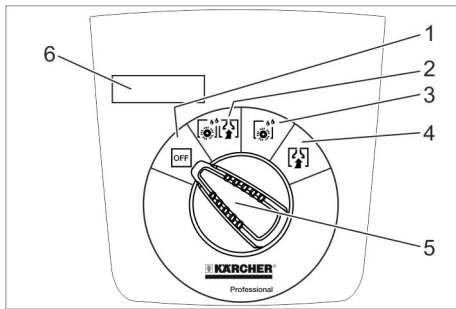
- | | |
|--|---|
| 1 Fluff filter | 20 Suction hose |
| 2 Safety button | 21 Water quantity regulator |
| 3 Battery * | 22 Battery socket |
| 4 Drain hose for wastewater with dosing unit | 23 Vacuum bar lowering lever |
| 5 Holding rail for home base | 24 Operator console |
| 6 Float | 25 Push handle |
| 7 Fresh water tank | 26 Storage surface for cleaning set "Home base box" |
| 8 Fresh water tank lock | 27 Cover waste water tank |
| 9 Cleaning head | |
| 10 Disc brush | |
| 11 Fresh water reservoir filler neck | |
| 12 Bow brush change | |
| 13 Waste water tank | |
| 14 Pedal transport chassis | |
| 15 Fresh water level display | |
| 16 Rotary handle to incline the vacuum bar | |
| 17 Height adjustment of suction bar * | |
| 18 Wing nuts for fastening the vacuum bar | |
| 19 Vacuum bar * | |

* not included in the delivery

Colour coding

- The operating elements for the cleaning process are yellow.
- The controls for the maintenance and service are light gray.

Operator console



- 1 **OFF**
Device is switched off
- 2 **Normal mode**
Wet clean the floor and vacuum up dirt water.
- 3 **Intense mode**
Wet clean the floor and allow the detergent to react.
- 4 **Vacuum mode**
Suck in the dirt fleet.
- 5 Program selection switch
- 6 Display

Symbols on the machine

| | |
|--|---|
| | Battery socket |
| | Lashing point |
| | Mop holder ** |
| | Filling level fresh water tank 25% |
| | Bow brush change |
| | Vacuum bar lowering lever |
| | Drain outlet fresh water tank |
| | Dirt water discharge hose |
| | Transport chassis 1: Transport 0: Operation |

** option

Before Startup

Unloading

- ➔ Unscrew the screws from the middle board of the pallet.
- ➔ Push down the device holding the push handle and pull out the middle board.
- ➔ Remove the chocks in front of and next to the wheels.

- ➔ Push down the device holding the push handle and push it forwards up to the edge of the pallet.
- ➔ Lift the device off the pallet and set it on the floor.

Install batteries

Install the batteries (see "Care and Maintenance/Install and connect batteries").

Using batteries made by other manufacturers

We recommend using our batteries as described in chapter "Care and Maintenance/Recommended batteries".

Charging battery

Note:

The device is equipped with a safety mechanism to prevent total discharge, i.e. when the permissible minimum capacity is reached, the brush motor and the turbine are switched off.

- ➔ Drive the machine directly to the charging station; avoid any steep gradients in the process.

⚠ DANGER

Danger of injury due to electric shock. Observe the mains voltage and fuse protection on the type plate of the device.

Charging process

Average charging time is approx. 10 -15 hours. The appliance must not be used during the charging process.

⚠ DANGER

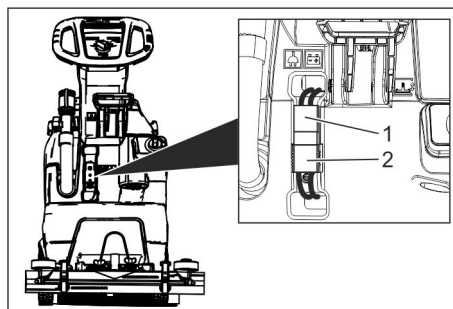
Danger of explosion

Prior to charging low-maintenance batteries

Remove waste water tank (see Chapter "Maintenance and care/Maintenance tasks/Removing the waste water tank"). This prevents the accumulation of hazardous gases underneath the tank during the charging process.

ATTENTION

Risk of damage. Do not clean the device with water while the tank is removed.



- 1 Battery plug, appliance side
- 2 Battery plug, battery side

- ➔ Detach the battery plug on the unit side.

ATTENTION

Risk of damage!

- Do **not** connect the charger with the battery plug on the unit side.
- Only use a charger that is suitable for the installed battery type:

| Battery type | Battery set 24 V | Charger |
|--------------|------------------|-------------|
| 6.654-093.0 | 4.035-447.0 | 6.654-329.0 |
| 6.654-290.0 | 4.035-990.0 | 6.654-332.0 |

Note: Please read the operating instructions of the charger manufacturer, especially the chapters on safety instructions!

- ➔ Connect the battery plug on the battery side with the charger.
- ➔ Plug the mains plug of the charger into a power outlet.
- ➔ Execute the charging process according to the information in the operating instructions of the charger.
- ➔ Connect the battery plug on the device side with the battery plug on the battery side.

Low maintenance batteries (wet batteries)

⚠ WARNING

Danger of causticization!

- Adding water to the battery in its discharged state can cause the acid to leak.
- Use safety glasses while handling battery acid and follow the safety instructions to avoid personal injury or damage to clothes.
- Should the acid spray on to the skin or clothes, rinse immediately with lots of water.

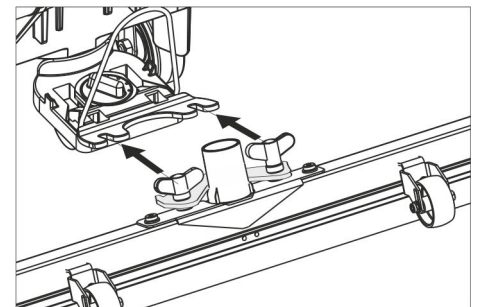
ATTENTION

Risk of damage!

- Use only distilled or desalinated water (EN 50272-T3) for filling the battery.
- Do not add any substances (so-called performance improving agents), else warranty claims will not be entertained.
- Replace batteries with the same battery type only.

Installing the Vacuum Bar

- ➔ Insert the vacuum bar into the vacuum bar suspension in such a manner that the profiled sheet is positioned above the suspension.
- ➔ Tighten the wing nuts.



- ➔ Insert the suction hose.

Operation

⚠ DANGER

Risk of injury!

In dangerous situations, release the safety switch/drive lever.

Filling in detergents

Fresh water

- ➔ Open the lock of the fresh water reservoir.
- ➔ Fill fresh water (maximum 60 °C) until the lower edge of the filling nozzle.
- ➔ Close the lock of the fresh water reservoir.

Detergent

⚠ WARNING

Risk of damage. Only use the recommended detergents. With other detergents, the operator bears the increased risk regarding the operational safety and danger of accident.

Only use detergents that are free from solvents, hydrochloric acid and hydrofluoric acid.

Follow the safety instructions for using detergents.

Note:

Do not use highly foaming detergents.

Recommended detergents:

| Application | Detergent |
|--|------------------|
| Routine cleaning of all water resistant floors | RM 746 RM 780 |
| Routine cleaning of glossy surfaces (e.g. granite) | RM 755 es |
| Routine cleaning and basic cleaning of industrial floors | RM 69 ASF |
| Routine cleaning and basic cleaning of fine stoneware tiles | RM 753 |
| Routine cleaning of tiles in sanitary areas | RM 751 |
| Cleaning and disinfection in sanitary areas | RM 732 |
| Removal of coating from all alkali-resistant floors (e.g. PVC) | RM 752 |
| Removal of coating from linoleum floors | RM 754 |

→ Add the detergent to the fresh water reservoir.

Note:

If the fresh water tank is empty, the cleaning head continues working without liquid supply.

Setting the water quantity

→ Adjust the water quantity using the regulating button according to the dirt on the floor covering.

Note:

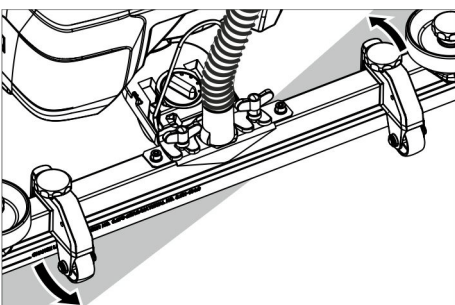
Carry out initial cleaning attempts with low water volume. Increase water volume step-by-step until the desired cleaning result is achieved.

Setting the Vacuum Bar

Oblique position

To improve the vacuuming result on tiled floors the vacuum bar can be turned to an oblique position of up to 5°.

- Loosen the wing nuts.
- Turn the vacuum bar.



→ Tighten the wing screws.

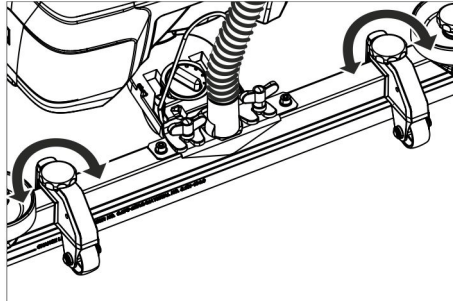
Inclination

If the vacuum result is unsatisfactory the inclination of the straight vacuum bar can be modified.

→ Adjust the rotary handle to incline the suction bar.

Height

The bend of the suction lips upon contact with the floor is influenced with the height adjustment.



→ Try adjusting the twist handles of the height adjustment until the best vacuuming result is achieved.

Cleaning

ATTENTION

Risk of damage to the floor covering. Do not operate the appliance on the spot.

- Swivel the pedal for the transport chassis down.
- Turn the program selection switch to the desired cleaning program.

Lower the vacuum bar

→ Pull the lever out and press it down; the vacuum bar is lowered.

Note:

- For cleaning tiled floors, adjust the straight suction bar in such a way that cleaning is not done at an angle of 90 degrees to the joints.
- The inclined position and the inclination of the suction bar can be adjusted to achieve better suction results (see "Adjusting the suction bar").
- If the waste water tank is full, the float closes the suction opening and the suction turbine runs at an increased speed. If this is the case, shut the vacuum off and drive to empty the waste water tank.

Shutting Down the Appliance

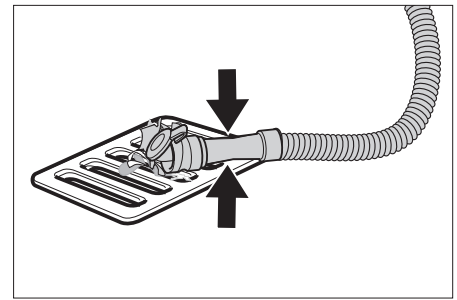
- Release the safety switch.
- Set the program selection switch to suction or vacuuming.
- Briefly drive forward and suck of the remaining water.
- Raise the vacuum bar.
- Charge battery, if required.

Drain off dirt water

⚠ WARNING

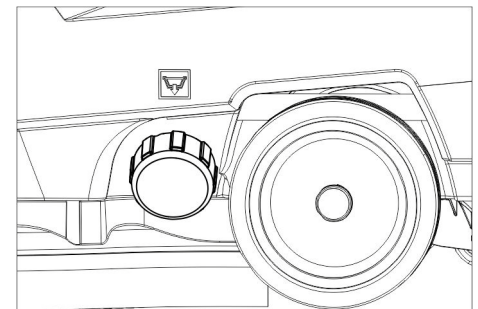
Please observe the local provisions regarding the wastewater treatment.

→ Take the water discharge hose from the support and lower above a suited collection device.



- Crush or bend the dosing equipment.
- Open the lid of the dosing equipment.
- Drain off the dirt water - regulate the water quantity by pressing or bending.
- Rinse the waste water tank with clear water.

Drain off clean water



→ Unscrew the lock of the fresh water reservoir.

Transport

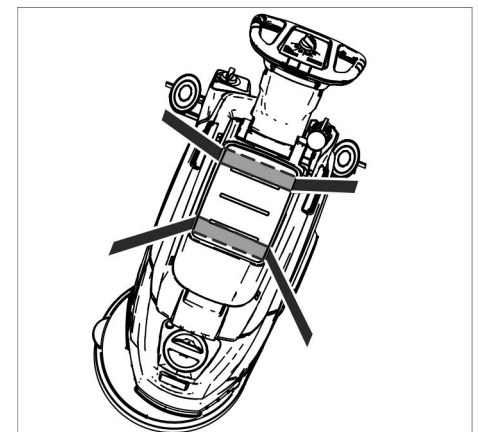
⚠ DANGER

Risk of injury! When loading or unloading the machine, it may only be operated on gradients up to the maximum value (see "Technical Specifications"). Drive slowly.

⚠ CAUTION

Risk of personal injury or damage! Mind the weight of the appliance during transport.

- Lift the pedal for the transport chassis.
- Use the pushing handle to push the appliance.



→ When transporting in vehicles, secure the appliance according to the guidelines from slipping and tipping over.

Storage

⚠ CAUTION

Risk of personal injury or damage! Consider the weight of the appliance when storing it. This appliance must only be stored in interior rooms.

Care and maintenance

⚠ DANGER

Risk of injury! Set the programme selector switch to "OFF" and pull the mains plug of the charger prior to performing any work on the appliance.

Remove the battery plug from machine.

- Drain and dispose of the dirt water and the residual fresh water.

Maintenance schedule

After each operation

ATTENTION

Risk of damage. Do not sluice the appliance with water and do not use aggressive detergents.

- Drain off dirt water.
- Rinse the waste water tank with clear water.
- Clean the outside of the appliance with a damp cloth which has been soaked in mild detergent.
- Check the fluff filter, clean if required.
- Clean the vacuum lips and the wiping lips, check for wear and replace if required.
- Check the brush for wear and replace if required (see "Maintenance tasks").
- Charge the battery:
If the charging state of the battery is under 50%, charge the battery fully and without interruption.
If the charging state of the battery is over 50%, only recharge the battery if the entire operation duration will be required when next used.

Weekly

- When used regularly, charge the battery fully and without interruption at least once a week.

Monthly

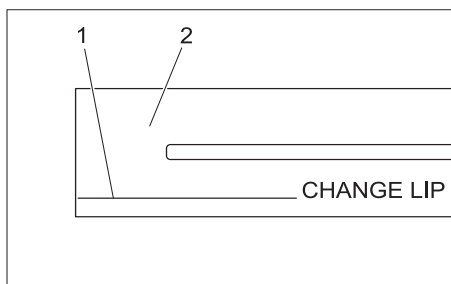
- Check battery poles for oxidation, brush off if necessary. Ensure that the connection cable sits firmly.
- Clean the seals between waste water tank and cover and check for tightness, replace if required.
- Check the acid density of the cells if the batteries are not maintenance-free batteries.
- For long periods of disuse, only turn the device off when the battery is fully charged. Fully recharge the battery at least every month.

Yearly

- Have the prescribed inspection carried out by the customer service.

Maintenance Works

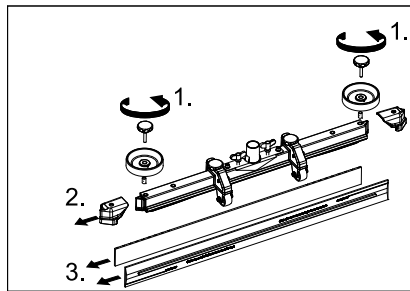
Replace or turn vacuum lips



- 1 Wear indicator
- 2 Vacuum lip

The vacuum lips must be replaced or reversed if they are worn down to the wear indicator.

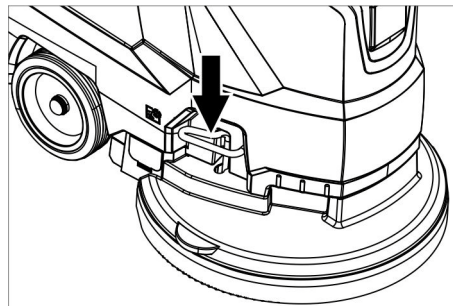
- Remove the vacuum bar.
- Unscrew the star grips.



- Remove the plastic parts.
- Remove the vacuum lips.
- Insert new or reversed vacuum lips.
- Insert the plastic parts.
- Screw in and tighten the star grips.

Replacing the disk brushes

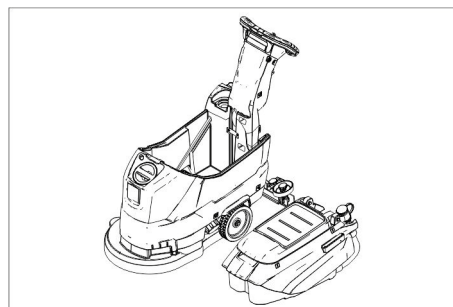
- Push down the device holding the push handle so that the cleaning head is raised.
- Press the pedal for changing the brushes downward beyond its resistance.



- Pull the device towards the back so that the disc brush becomes accessible.
- Place a new disc brush on the floor in front of the device.
- Drive the device with the raised cleaning head over the new disc brush and lower the cleaning head. The brush locks into the drive.

Removing the waste water tank

- Drain off dirt water.



- Lift up the waste water tank and put it aside.

Batteries

Please observe the following warning notes when handling batteries:

| | |
|--|--|
| | Observe the directions on the battery, in the instructions for use and in the vehicle operating instructions |
| | Wear eye protection |

| | |
|--|---|
| | Keep children away from acid and batteries |
| | Danger of explosion |
| | Fire, sparks, naked flames and smoking must be strictly avoided |
| | Danger of chemical burns |
| | First aid |
| | Warning note |
| | Disposal |
| | Do not throw the battery into the regular waste |

⚠ DANGER

Risk of explosion. Do not place tools or the like on the battery, i.e. on the terminal poles and cell connectors.

Risk of injury. Ensure that wounds never come into contact with lead. Always clean your hands after having worked with batteries.

Recommended batteries

| | Order No. | Volume [m ³]* | Air flow [m ³ /h]** |
|--------------------------|---------------------------|---------------------------|--------------------------------|
| 76 Ah - maintenance-free | 6.654-093.0 ¹⁾ | 1.82 | 0.73 |
| 80 Ah, - low maintenance | 6.654-290.0 ¹⁾ | 6.60 | 2.64 |

* Minimum volume of the battery charging room
** Minimum air flow between the battery charging room and the surroundings

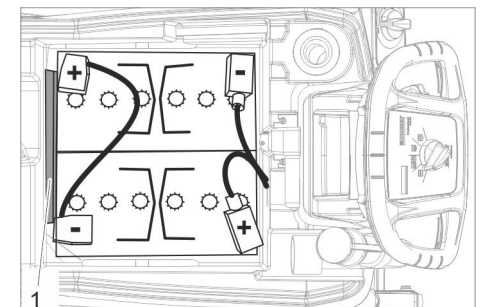
The device requires 2 batteries

¹⁾ Complete set (24 V/76 Ah) incl. connecting cable, order no. 4.035-447.0

²⁾ Complete set (24 V/80 Ah) incl. connecting cable, order no. 4.035-990.0

Insert batteries and connect

- Drain off dirt water.
- Lift up the waste water tank and put it aside.
- Pull out the battery plug.



Battery 6.654-093.0

Battery 6.654-290.0

1 Spacer

- ➔ Insert the battery into the device as shown above.
- ➔ Insert the spacer between the battery and the device on the side indicated in the illustration.

⚠ CAUTION

When the batteries are installed and removed, the stability of the appliance can be compromised; ensure a safe stance.

- ➔ Connect pole using the enclosed connecting cable.
- ➔ Connect the connection cable to the free battery poles (+) and (-).

ATTENTION

If the polarity is reversed (positive and negative terminals), the control electronics are destroyed.

Pay attention to correct poles.

- ➔ Place the waste water tank on the appliance.

Note:

Charge the batteries before commissioning the appliance.

See also "Charging the batteries".

Removing the batteries

- ➔ Set the programme selector switch to "OFF".
- ➔ Pull out the battery plug.
- ➔ Lift up the waste water tank and put it aside.
- ➔ Clamp off the minus pole of the battery.
- ➔ Clamp off the remaining cables from the battery.
- ➔ Remove the support blocks or the foam pieces.

⚠ CAUTION

When the batteries are installed and removed, the stability of the appliance can be compromised; ensure a safe stance.

- ➔ Remove the batteries.
- ➔ Dispose of the used batteries according to the local provisions.

Maintenance contract

To ensure a reliable operation of the appliance maintenance contracts can be concluded with the competent Kärcher sales office.

Frost protection

In case of danger of frost:

- ➔ Empty the fresh and waste water tank.
- ➔ Store the appliance in a frost-protected room.

Faults

⚠ DANGER

Risk of injury! Set the programme selector switch to "OFF" and pull the mains plug of the charger prior to performing any work on the appliance.

Remove the battery plug from machine.

- ➔ Drain and dispose of the dirt water and the residual fresh water.

Faults with display

| Display | Correction |
|----------|---|
| ERR B | Check if foreign objects block the brush; remove foreign object if required. |
| ERR T | Call customer service. |
| LOW BAT | Charging battery |
| ERR TEMP | Allow device to cool down. |
| HandsOff | Release the safety switch and wait until the operating hours or the battery status are displayed. Then operate the safety switch again. |
| ERR REL | Set the programme selector switch to "OFF", release the safety switch, wait for 3 seconds, restart. If the event recurs, call Customer Service. |
| ERR PWM | Call customer service. |

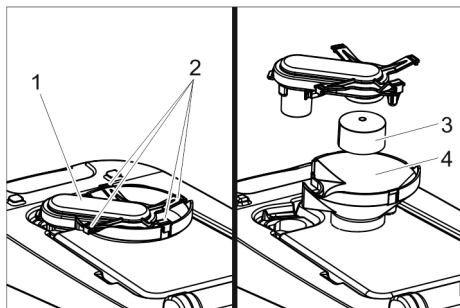
Faults without display on the console

| Failure | Correction |
|--|--|
| Appliance cannot be started | Turn the program selection switch to the desired programme. |
| | Operate the safety switch. |
| | Insert battery plug. |
| | Check battery; charge it if required. |
| | Make sure that all battery terminals are connected. |
| Insufficient water quantity | Check fresh water level, refill tank if necessary. |
| | Increase the water volume on the regulating knob for water volume. |
| Insufficient vacuum performance | Clean the seals between waste water tank and cover and check for tightness, replace if required. |
| | Wastewater reservoir is full; shut off the appliance and empty the wastewater reservoir |
| | Clean the fluff filter. |
| | Clean the vacuum lips on the vacuum bar, replace if required |
| | Check if the cover on the dirt water discharge hose is closed |
| | Check the setting of the vacuum bar. |
| | Check suction hose for blockages; clean if required. |
| Check the suction hose for tightness; replace if required. | |
| Insufficient cleaning result | Check the brushes for wear, replace if required. |
| Suction turbine is running rough | Clean the swimmer. |
| Brush does not turn | Check if foreign objects block the brush; remove foreign object if required. |
| | If over-current switch in the electronics system has been triggered, turn programme selection switch to "OFF". Afterwards, set it back to the desired programme. |
| Vibrations during cleaning | You might need to use a softer brush. |

In case of faults that cannot be remedied using the table below please contact the customer service.

Cleaning the floater

→ Open the cover of the waste water tank.



- 1 Swimmer casing
- 2 Lock hook
- 3 Float
- 4 Lower part

- Pull out the float casing towards the top.
- Detach locking hooks.
- Clean float and bottom part.
- Assemble the float casing and insert it into the device.

Accessories

| Description | Part no.: | Description |
|--------------------------------------|-------------|--|
| Disc brush, white (very soft) | 4.905-024.0 | For the gentle cleaning of sensitive surfaces. |
| Disk brush, natural (white) | 4.905-023.0 | Made of natural fibres for spot cleaning and polishing. |
| Disk brush, red (medium, standard) | 4.905-022.0 | For the use with all common cleaning tasks. |
| Disk brush, black (hard) | 4.905-025.0 | For heavy soiling and for deep cleaning. For robust floorings only. |
| Driver plate pad | 4.762-533.0 | For cleaning with pads. With quick change coupling and center lock. |
| Pad, red (medium soft) | 6.369-470.0 | For cleaning and cleaning of all floors. |
| Pad, green (medium hard) | 6.369-472.0 | For cleaning heavily soiled floors and for deep cleaning. |
| Pad, white | 6.369-469.0 | For polishing floors. |
| Pad, black (hard) | 6.369-473.0 | With stubborn soiling and for deep cleaning. |
| Microfiber pad | 6.905-526.0 | Routine cleaning and basic cleaning of fine stoneware tiles |
| Pad, beige (natural hair proportion) | 6.371-081.0 | For polishing and refreshing of hard and flexible floorings. |
| Diamond pad, white | 6.371-256.0 | For coarse cleaning and upvaluation. Removes small scratches and ensures a clean, semi-gloss surface. |
| Diamond pad, yellow | 6.371-257.0 | For coarse cleaning and upvaluation. Removes fine scratches and ensures an even more homogenous and shiny surface. |
| Diamond pad, green | 6.371-238.0 | For polishing high-gloss coated floor coverings and for quick polishing of terrazzo and natural stone surfaces. |
| Suction bar, 850 mm, straight | 4.777-401.0 | |
| Suction bar, 850 mm, bent | 4.777-411.0 | |
| Set homebase box | 4.035-406.0 | |
| Mop holder | 9.753-023.0 | |
| Adapter Homebase | 5.035-488.0 | |
| Double hook | 6.980-077.0 | |
| Mop clip | 6.980-078.0 | |
| Bottle hook | 6.980-080.0 | |
| Universal hook | 4.070-075.0 | |

Technical specifications

| Power | | |
|---|-------------------|-----------|
| Nominal voltage | V | 24 |
| Battery capacity | Ah (5h) | 80/76 |
| Average power consumption | W | 1100 |
| Rated power suction turbine | W | 500 |
| Rated power brush drive | W | 600 |
| Vacuumping | | |
| Vacuum power, air volume (max.) | l/s | 24 |
| Vacuumping power, negative pressure (max.) | kPa (mbar) | 12 (120) |
| Cleaning brushes | | |
| Brush speed | 1/min | 155 |
| Brush diameter | mm | 430 |
| Dimensions and weights | | |
| Theoretical surface cleaning performance | m ² /h | 1600 |
| Max. working range incline | % | 2 |
| Fresh/waste water tank volume | l | 25/25 |
| Max. water temperature | °C | 60 |
| Ambient temperature | °C | 5...40 |
| Net weight (transport weight) | kg | 109(107) |
| Total weight (ready to operate) | kg | 137 (135) |
| Dimensions of battery compartment | mm | 350 x 350 |
| Values determined as per EN 60335-2-72 | | |
| Total oscillation value | m/s ² | <2.5 |
| Uncertainty K | m/s ² | 0.2 |
| Sound pressure level L _{pA} | dB(A) | 66 |
| Uncertainty K _{pA} | dB(A) | 1 |
| Sound power level L _{WA} + Uncertainty K _{WA} | dB(A) | 81 |

EU Declaration of Conformity

We hereby declare that the machine described below complies with the relevant basic safety and health requirements of the EU Directives, both in its basic design and construction as well as in the version put into circulation by us. This declaration shall cease to be valid if the machine is modified without our prior approval.

Product: Floor cleaner
Type: 1.127-xxx
 1.515-xxx

Relevant EU Directives

2006/42/EC (+2009/127/EC)
 2014/30/EU


Applied harmonized standards


EN 55012: 2007 + A1: 2009
 EN 60335-1
 EN 60335-2-72
 EN 61000-6-2: 2005
 EN 62233: 2008

Applied national standards

-

The undersigned act on behalf and under the power of attorney of the company management.


 H. Jenner
 Chief Executive Officer


 S. Reiser
 Head of Approbation

Authorised Documentation Representative
 S. Reiser

Alfred Kärcher GmbH Co. KG
 Alfred-Kärcher-Str. 28 - 40
 71364 Winnenden (Germany)
 Phone: +49 7195 14-0
 Fax: +49 7195 14-2212

Winnenden, 2017-10-01

Accessories and Spare Parts

Only use original accessories and spare parts, they ensure the safe and trouble-free operation of the device.

For information about accessories and spare parts, please visit www.kaercher.com.


 Lire ce manuel d'utilisation original avant la première utilisation de votre appareil, le respecter et le conserver pour une utilisation ultérieure ou pour le futur propriétaire.

Table des matières

| | | |
|---|----|---|
| Consignes de sécurité | FR | 1 |
| Fonction | FR | 1 |
| Utilisation conforme | FR | 1 |
| Protection de l'environnement . | FR | 1 |
| Garantie | FR | 1 |
| Éléments de commande et de fonction | FR | 2 |
| Avant la mise en service | FR | 3 |
| Fonctionnement | FR | 3 |
| Arrêt et mise hors marche de l'appareil | FR | 4 |
| Transport | FR | 4 |
| Entreposage | FR | 5 |
| Entretien et maintenance | FR | 5 |
| Protection antigel | FR | 6 |
| Pannes | FR | 6 |
| Accessoires | FR | 8 |
| Caractéristiques techniques . . | FR | 8 |
| Déclaration UE de conformité . | FR | 8 |
| Accessoires et pièces de rechange | FR | 8 |

Consignes de sécurité

Lire le présent mode d'emploi ainsi que la brochure ci-jointe Consignes de sécurité pour les aspirateurs eau/poussières n° 5.956-251.0 avant d'utiliser l'appareil et respecter les instructions.

L'appareil ne peut être utilisé que si le capot et tous les couvercles sont fermés.

L'appareil doit uniquement être utilisé sur des surfaces qui ne dépassent pas la pente maximale autorisée ; cf. section "Données techniques".

AVERTISSEMENT

Ne pas utiliser l'appareil sur des plans inclinés.

Dispositifs de sécurité

Les dispositifs de sécurité ont pour but de protéger l'utilisateur et ils ne doivent donc jamais être désactivés ni évités.

Coupe-circuit

Lorsque le commutateur de sécurité est relâché, l'entraînement de la brosse s'arrête.

Niveaux de danger

DANGER

Signale la présence d'un danger imminent pouvant entraîner de graves blessures corporelles et même avoir une issue mortelle.

AVERTISSEMENT

Signale la présence d'une situation éventuellement dangereuse pouvant entraîner de graves blessures corporelles et même avoir une issue mortelle.

PRÉCAUTION

Remarque relative à une situation potentiellement dangereuse pouvant entraîner des blessures légères.

ATTENTION

Remarque relative à une situation éventuellement dangereuse pouvant entraîner des dommages matériels.

Fonction

Cette aspirateur à friction est mis en œuvre pour nettoyer des sols plans par voie humide.

– L'appareil peut être facilement adapté à la tâche de nettoyage par un réglage du débit d'eau et de la quantité de détergent.

Le dosage du détergent est ajustable lors de l'ajout dans le réservoir.

– L'appareil dispose d'un réservoir d'eau propre et un réservoir d'eau sale (chacun d'une contenance de 25 litres).

Cela garantit un nettoyage efficace pendant une longue durée d'utilisation.

– Une largeur de travail de 430 mm permet une exécution effective en cas d'une haute durée de travail.

– L'avance se fait en poussant à la main et est soutenue par la rotation des brosses. L'entraînement de la brosse est alimenté par deux batteries.

– Les batteries peuvent être sélectionnées conformément à la configuration (cf. à ce sujet le chapitre « Batteries recommandées »)

Remarque :

L'appareil peut être équipé de différents accessoires en fonction de l'application respective.

De plus amples détails figurent dans notre catalogue ou sur notre site Internet www.kaercher.com.

Utilisation conforme

L'utilisation de l'appareil doit être faite en conformité avec les consignes figurant dans les instructions de service.

– L'appareil doit uniquement être utilisé pour nettoyer des surfaces planes non sensibles à l'humidité ni au polissage.

– L'appareil n'est pas approprié pour nettoyer des sols gelés (par exemple dans des entrepôts frigorifiques)

– L'appareil doit uniquement être équipé d'accessoires et de pièces de rechange d'origine.

– L'appareil n'est pas approprié pour l'application dans des environnements à risque d'explosion.

– Ne pas aspirer avec l'appareil des gazes combustibles, acides ou solvants non dilués.

Ces-ci sont essence, dilutif de couleurs ou fuel, qui peuvent former des mélanges explosifs en touillant avec l'air d'aspiration. Ne pas utiliser d'acétone, d'acides ou de solvants non dilués, du fait de leur effet corrosif sur les matériaux constituant l'appareil.

– L'appareil n'est autorisé au fonctionnement que sur des surfaces ayant la pente maximale indiquée dans les « Caractéristiques techniques ».

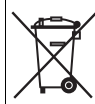
– Cet appareil convient à un usage industriel, par exemple dans le cadre d'hôtels, d'écoles, d'hôpitaux, d'usines, de magasins, de bureaux et d'agences de location.

– L'appareil a été conçu pour le nettoyage de sols dans le domaine intérieur ou bien de surfaces couvertes d'un toit.

Protection de l'environnement



Les matériaux constitutifs de l'emballage sont recyclables. Ne pas jeter les emballages dans les ordures ménagères, mais les remettre à un système de recyclage.



Les appareils usés contiennent des matériaux précieux recyclables lesquels doivent être rendus à un système de recyclage. Il est interdit de jeter les batteries, l'huile et des substances similaires dans l'environnement. Pour cette raison, utiliser des systèmes de collecte adéquats afin d'éliminer les appareils hors d'usage.

Instructions relatives aux ingrédients (REACH)

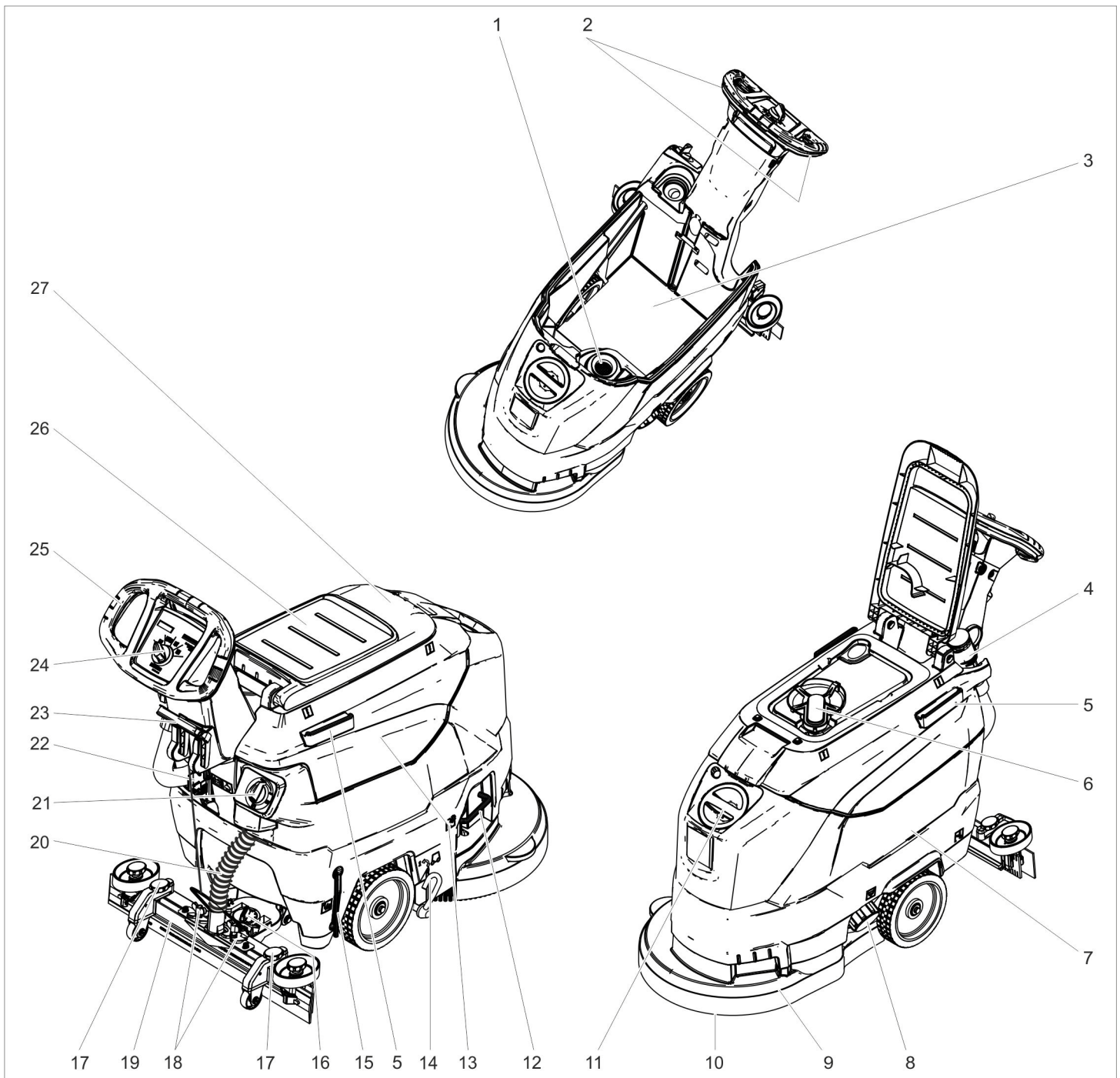
Les informations actuelles relatives aux ingrédients se trouvent sous :

www.kaercher.de/REACH

Garantie

Dans chaque pays, les conditions de garantie en vigueur sont celles publiées par notre société de distribution responsable.

Les éventuelles pannes sur les accessoires sont réparées gratuitement dans le délai de validité de la garantie, dans la mesure où celles-ci relèvent d'un défaut matériel ou d'un vice de fabrication. En cas de recours en garantie, adressez-vous à votre revendeur ou au service après-vente agréé le plus proche munis de votre preuve d'achat.



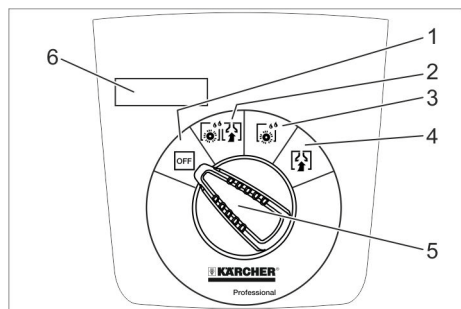
- | | |
|---|---|
| <ul style="list-style-type: none"> 1 Crible à peluches 2 Coupe-circuit 3 Batterie * 4 Flexible de vidange de l'eau sale avec dispositif de dosage 5 Rail de maintien pour la base fixe 6 Flotteur 7 Réservoir d'eau propre 8 Fermeture du réservoir d'eau propre 9 Tête de nettoyage 10 Disque-brosse 11 Orifice de remplissage pour réservoir d'eau propre 12 Étrier de remplacement de brosse 13 Réservoir d'eau sale 14 Pédale Châssis de transport 15 Jauge de niveau d'eau propre 16 Poignée rotative pour incliner la barre d'aspiration 17 Réglage en hauteur des suceurs * | <ul style="list-style-type: none"> 18 Ecrous-papillon pour fixer la barre d'aspiration 19 Barre d'aspiration * 20 Flexible d'aspiration 21 Bouton de régulation pour la quantité d'eau 22 Connecteurs de la batterie 23 Levier pour abaisser la barre d'aspiration 24 Pupitre de commande 25 Guidon de poussée 26 Surface de dépose pour le kit de nettoyage « Homebase Box » 27 Couverture du réservoir d'eau sale |
|---|---|

* pas comprise dans l'étendue de livraison

Repérage de couleur

- Les éléments de commande pour le processus de nettoyage sont jaunes.
- Les éléments de commande pour la maintenance et l'entretien sont en gris clair.

Pupitre de commande



- 1 **OFF**
Appareil hors circuit.
- 2 **Mode normal**
Nettoyage humide du sol et aspiration de l'eau sale.
- 3 **Mode intensif**
Nettoyage humide du sol et laisser agir le détergent.
- 4 **Mode aspiration**
Aspirer la saleté.
- 5 Bouton sélecteur de programme
- 6 Ecran

Symboles sur l'appareil

| | |
|--|---|
| | Connecteurs de la batterie |
| | Point d'arrimage |
| | support de mopp ** |
| | Niveau de remplissage du réservoir d'eau propre 25 % |
| | Étrier de remplacement de brosse |
| | Levier pour abaisser la barre d'aspiration |
| | Ouverture de vidange du réservoir d'eau propre |
| | Flexible de vidange pour eau sale |
| | Châssis de transport 1 : Transport 0 : Fonctionnement |

** Option

Avant la mise en service

Déchargement de la machine

- ➔ Dévisser les vis pour les enlever de la planche centrale de la palette.
- ➔ Pousser l'appareil vers le bas au niveau du guidon et extraire la planche centrale.

- ➔ Retirer les cales à l'avant et sur le côté des roues.
- ➔ Rabaissier l'appareil au niveau du guidon et pousser en marche avant jusqu'au bord de la palette.
- ➔ Lever l'appareil de la palette et le poser sur le sol.

Monter les batteries

Monter les batteries (cf. "Entretien et maintenance / mettre les batteries en place et les raccorder").

Utilisation de batteries d'autres fabricants

Nous recommandons l'utilisation de nos batteries, comme décrit au chapitre "Entretien et maintenance / Batteries recommandées".

Chargement de la batterie

Remarque :

L'appareil dispose d'une protection anti-décharge complète, c'est-à-dire qu'il développe encore la puissance minimale autorisée pour que le moteur de brosse et la turbine soient désactivés.

- ➔ Amener immédiatement l'appareil à la station de charge en évitant les pentes.

⚠ DANGER

Risque d'électrocution. Respecter la tension du réseau et la protection par fusible indiquée sur la plaquette de type de l'appareil.

Processus de charge

Le temps de charge s'élève en moyenne à environ 10-15 heures.

L'appareil ne peut pas être utilisé pendant le chargement.

⚠ DANGER

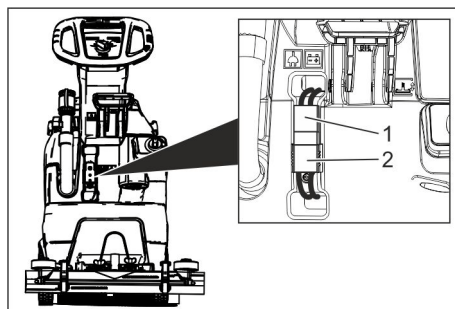
Risque d'explosion

Avant le chargement de batteries à maintenance réduite

Retirer le bac d'eau sale (cf. chapitre « Entretien et maintenance / Travaux de maintenance / Retirer le bac d'eau sale »). Cela évitera le dépôt de gaz nocifs pendant le cycle de charge sous le réservoir.

ATTENTION

Risque d'endommagement. Ne pas nettoyer l'appareil à l'eau lorsque le réservoir est retiré.



- 1 Connecteur de la batterie, côté de l'appareil
- 2 Connecteur de batterie, côté de la batterie

- ➔ Retirer le connecteur de batterie sur l'appareil.

ATTENTION

Risque d'endommagement !

- Ne pas connecter le chargeur avec le connecteur de batterie sur l'appareil.

- Utiliser uniquement le chargeur adapté au type batterie monté.

| Type de pile | Kit de batterie 24 V | Chargeur |
|--------------|----------------------|-------------|
| 6.654-093.0 | 4.035-447.0 | 6.654-329.0 |
| 6.654-290.0 | 4.035-990.0 | 6.654-332.0 |

Remarque : Lire le mode d'emploi du fabricant du chargeur et en particulier respecter les consignes de sécurité !

- ➔ Connecter le connecteur de batterie sur la batterie avec le chargeur.
- ➔ Brancher la fiche secteur du chargeur dans la prise.
- ➔ Effectuer le cycle de charge selon les données contenues dans le manuel d'utilisation du chargeur.
- ➔ Raccorder le connecteur de batterie situé sur le côté de l'appareil avec le connecteur de batterie situé sur le côté de la batterie.

Batteries pour service à maintenance réduite (batteries humides)

⚠ AVERTISSEMENT

Risque de brûlure!

- Des fuites d'acide peuvent survenir lors du remplissage de la batterie déchargée.
- Porter impérativement des lunettes de protection lors de toute manipulation d'acide de batterie et respecter les consignes afin d'éviter les blessures et l'endommagement des vêtements.
- En cas de projection d'acide sur la peau ou les vêtements, rincer immédiatement et abondamment à l'eau.

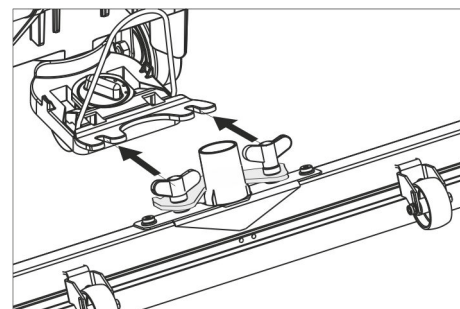
ATTENTION

Risque d'endommagement !

- Pour remplir la batterie, utiliser uniquement de l'eau distillée ou dessalée (EN 50272-T3).
- N'employer aucun additif (produit dit d'amélioration) sous peine d'annulation de toute garantie.
- Ne remplacer les batteries que par des batteries du même type.

Montage de la barre d'aspiration

- ➔ Poser les barres d'aspiration dans la suspension de la barre d'aspiration que la tôle profilée se trouve au-dessous de la suspension.
- ➔ Serrer à fond les écrous-papillons.



- ➔ Emmancher le flexible d'aspiration.

Fonctionnement

⚠ DANGER

Risque de blessure !

En cas de danger, relâcher le commutateur de sécurité/levier de conduite.

Remplissage de carburant

Eau propre

- Ouvrir le verrouillage du réservoir d'eau propre.
- Remplir eau propre (maximale 60 °C) jusqu'au limite inférieure du col de remplissage.
- Fermer le verrouillage du réservoir d'eau propre.

Produit détergent

⚠ AVERTISSEMENT

Risque d'endommagement. Utiliser uniquement les détergents recommandés. Pour tout autre détergent, l'exploitant prend des risques plus élevés quant à la sécurité du travail et au risque d'accident. Utiliser uniquement des détergents exempts de solvants, d'acide chlorhydrique et fluorhydrique.

Respecter les consignes de sécurité mentionnées sur les détergents.

Remarque :

Ne jamais utiliser de détergents extrêmement moussants.

Détergents recommandés :

| Utilisation | Produit détergent |
|--|-------------------|
| Nettoyage d'entretien de tous les sols résistants à l'eau | RM 746 RM 780 |
| Nettoyage d'entretien de surfaces brillantes (par exemple du granite) | RM 755 es |
| Nettoyage d'entretien et nettoyage minutieux de sols dans le secteur industriel | RM 69 ASF |
| Nettoyage d'entretien et nettoyage minutieux de carrelages en grès cérame fin | RM 753 |
| Nettoyage d'entretien de carrelages dans le secteur sanitaire | RM 751 |
| Nettoyage et désinfection dans le secteur sanitaire | RM 732 |
| Enlèvement d'une couche sur tous les sols résistants aux alcalis (par exemple PVC) | RM 752 |
| Enlèvement d'une couche sur des sols en linoléum | RM 754 |

- Ajouter du détergent dans le réservoir d'eau propre.

Remarque :

La tête de nettoyage continue de travailler sans ajout de liquide si le réservoir d'eau propre est vide.

Réglage de la quantité d'eau

- Régler la quantité d'eau correspondant à la salissure du sol au bouton de réglage.

Remarque :

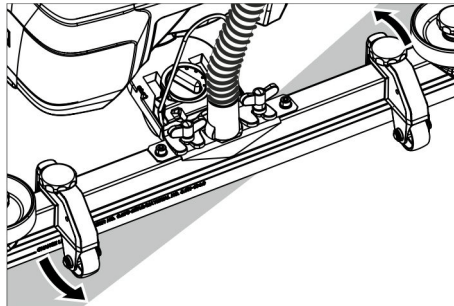
Effectuer des premières essais de nettoyage avec une faible quantité d'eau. Augmenter peu à peu le débit d'eau jusqu'à ce que le résultat souhaité de nettoyage soit atteint.

Réglage de la barre d'aspiration

Position inclinée

Pour améliorer le résultat de l'aspiration sur des revêtements carrelés, il est possible de tourner la barre d'aspiration jusqu'à une position inclinée de 5°.

- Desserrer les vis papillon.
- Tourner la barre d'aspiration.



- Serrer les vis à ailettes.

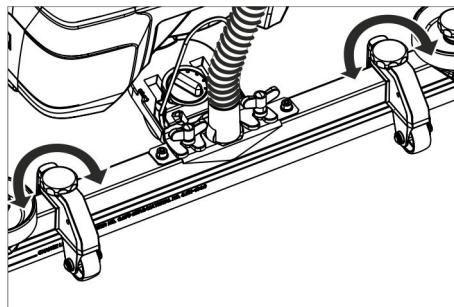
Inclinaison

Si le résultat de l'aspiration n'est pas suffisant, il est possible de modifier le degré d'inclinaison de la barre d'aspiration.

- Poignée rotative pour incliner la barre d'aspiration.

Hauteur

La courbure des lèvres d'aspiration est influencée par le réglage en hauteur en cas de contact avec le sol.



- Régler les poignées rotatives à titre d'essai jusqu'à ce que le meilleur résultat d'aspiration soit obtenu.

Nettoyage

ATTENTION

Risque d'endommagement pour le revêtement de sol. Ne pas exploiter l'appareil sur place.

- Pivoter la pédale pour le châssis de transport vers le bas.
- Tourner le sélecteur de programme sur le programme de nettoyage souhaité.

Abaisser la barre d'aspiration

- Tirer le levier et le presser vers le bas pour abaisser la barre d'aspiration.

Remarque :

- Pour le nettoyage des sols carrelés, régler la barre d'aspiration droite de sorte que le nettoyage ne soit pas effectué en angle droit par rapport aux joints.
- Régler la position inclinée et l'inclinaison de la barre d'aspiration pour obtenir un meilleur résultat d'aspiration (cf. « Régler les barres d'aspiration »).
- Dès que le bac d'eau sale est plein, le flotteur ferme l'ouverture d'aspiration et la vitesse de rotation de la turbine aug-

mente. Dans ce cas, désactiver l'aspiration et se déplacer pour vider le bac d'eau sale.

Arrêt et mise hors marche de l'appareil

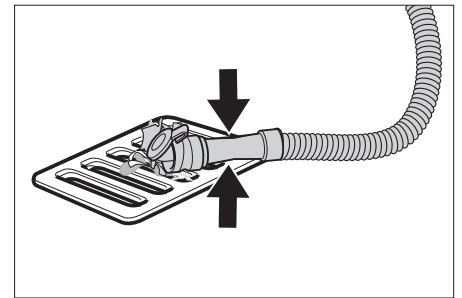
- Relâcher le commutateur de sécurité.
- Positionner le sélecteur de programme sur aspirer.
- Avancer brièvement en avant et aspirer la quantité résiduelle d'eau.
- Soulever la barre d'aspiration.
- En cas échéant, recharger la batterie.

Vider l'eau sale

⚠ AVERTISSEMENT

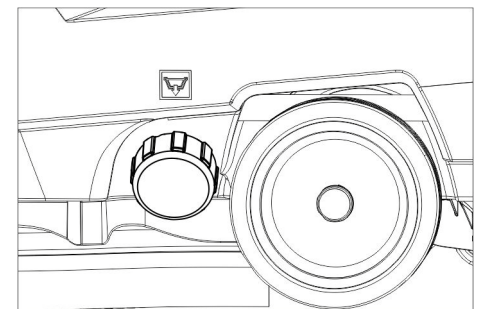
Tenir compte des prescriptions locales pour le traitement des eaux usées.

- Sortir le flexible de vidange du dispositif de maintien et l'abaisser au-dessus d'un collecteur approprié.



- Compresser ou plier le dispositif de dosage.
- Ouvrir le couvercle du dispositif de dosage.
- Laisser s'écouler l'eau sale - réguler la quantité d'eau par une pression ou un pli.
- Rincer le réservoir d'eau sale à l'eau propre.

Vider l'eau propre



- Dévisser le bouchon du réservoir d'eau propre.

Transport

⚠ DANGER

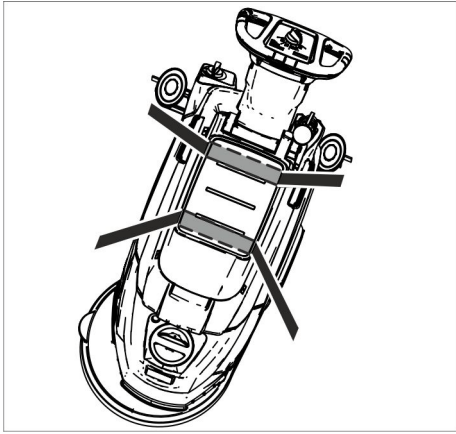
Risque de blessure ! L'appareil ne doit être exploité que pour le chargement et le déchargement sur des pentes jusqu'à concurrence de la valeur maxi (voir « Caractéristiques techniques »). Rouler lentement.

⚠ PRÉCAUTION

Risque de blessure et d'endommagement ! Respecter le poids de l'appareil lors du transport.

- Soulever la pédale pour le châssis de transport.

- Pousser l'appareil au niveau du guidon de poussée.



- Sécuriser l'appareil contre les glissements ou les basculements selon les directives en vigueur lors du transport dans des véhicules.

Entreposage

⚠ PRÉCAUTION

Risque de blessure et d'endommagement ! Prendre en compte le poids de l'appareil à l'entreposage.

Cet appareil doit uniquement être entreposé en intérieur.

Entretien et maintenance

⚠ DANGER

Risque de blessure ! Avant d'effectuer des travaux sur l'appareil, positionner le sélecteur de programme sur « OFF » et retirer la fiche secteur du chargeur.

Débrancher le connecteur de la batterie au niveau de la machine.

- Vider et éliminer l'eau sale et le reste d'eau propre.

Plan de maintenance

Après chaque mise en service

ATTENTION

Risque d'endommagement. Ne pas laver l'appareil au jet d'eau et ne jamais utiliser de détergents agressifs.

- Vider l'eau sale.
- Rincer le réservoir d'eau sale à l'eau propre.
- Nettoyer l'extérieur de l'appareil avec un chiffon humide et imbibé de détergent doux.
- Contrôler le tamis à peluches et le cas échéant, le nettoyer.
- Nettoyer les lèvres d'aspiration et les lèvres d'enlèvement, puis contrôler leur degré d'usure et le cas échéant, les nettoyer.
- Contrôler l'usure de la brosse et la remplacer si nécessaire (cf. "travaux d'entretien").
- Charger la batterie :
Si l'état de charge est inférieur à 50 %, recharger la batterie intégralement et sans interruption.
Si l'état de charge est supérieur à 50 %, ne recharger la batterie que si l'entière autonomie est requise lors de la prochaine utilisation.

Hebdomadairement

- En cas d'utilisation régulière, recharger la batterie intégralement au moins une fois par semaine et sans interruption.

Mensuellement

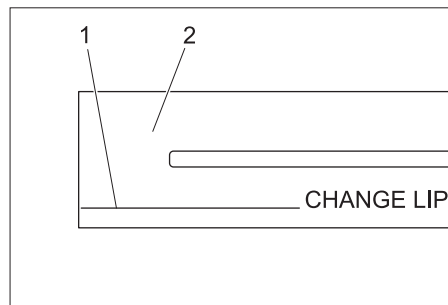
- Vérifier si les pôles de la batterie sont oxydés, les brosser le cas échéant. S'assurer que les câbles de raccordement sont bien branchés.
- Nettoyer les joints entre le réservoir d'eau sale et le couvercle et vérifier s'ils sont étanches, en cas de besoin remplacer.
- Contrôler en cas de batteries avec maintenance la concentration de l'acide des cellules.
- En cas de période d'arrêt prolongée, n'arrêter l'appareil que lorsque les batteries sont entièrement rechargées. Recharger intégralement la batterie au moins une fois par mois.

Tous les ans

- L'inspection prescrite doit être effectuée par le service après-vente.

Travaux de maintenance

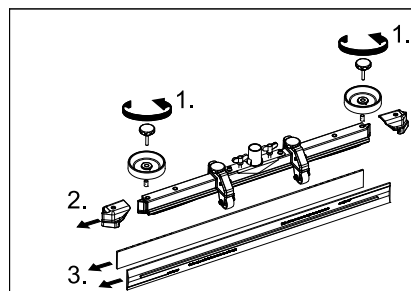
Échanger ou tourner les lèvres d'aspiration



- 1 Marque d'usure
- 2 Lèvre d'aspiration

Les lèvres d'aspiration doivent être remplacées ou retournées si elles sont usées jusqu'au niveau de la marque d'usure.

- Retirer la brosse d'aspiration.
- Dévisser le bouton cannelé.

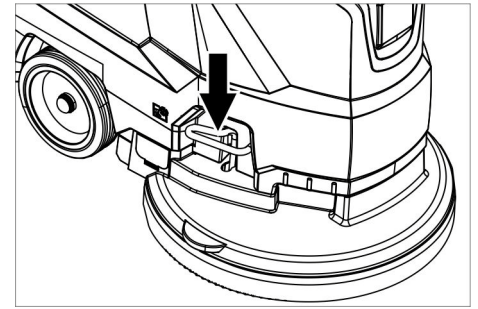


- Retirer les pièces plastiques.
- Retirer les lèvres d'aspiration.
- Mettre de nouvelles lèvres d'aspiration en place ou retourner les anciennes.
- Mettre en place des pièces plastiques.
- Visser et serrer les boutons cannelés.

Remplacement du disque-brosse

- Pousser l'appareil vers le bas au niveau du guidon afin que la tête de nettoyage soit soulevée.

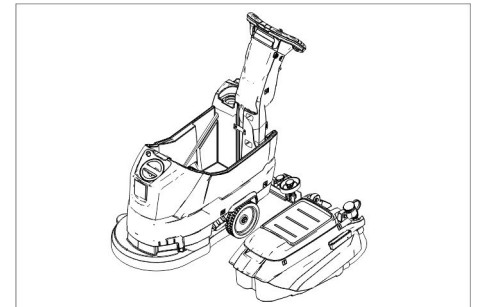
- Presser la pédale pour changer les brosses contre la résistance par le bas.



- Retirer l'appareil vers l'arrière afin que le disque-brosse soit accessible.
- Poser le nouveau disque-brosse devant l'appareil sur le sol.
- Déplacer l'appareil avec la tête de nettoyage soulevée au-dessus du nouveau disque-brosse et abaisser la tête de nettoyage. La brosse s'enclenche dans l'entraînement.

Retirer le bac d'eau sale

- Vider l'eau sale.

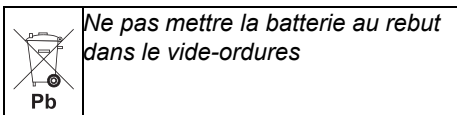


- Soulever le réservoir d'eau sale et le basculer sur le côté.

Batteries

Respecter impérativement ces consignes en cas de manipulation des batteries :

| | |
|--|--|
| | Respecter les consignes situées sur la batterie, dans les instructions de service et dans le mode d'emploi du véhicule |
| | Porter des lunettes de protection |
| | Tenir les enfants à l'écart des acides et des batteries |
| | Risque d'explosion |
| | Toute flamme, matière incandescente, étincelle ou cigarette est interdite à proximité de la batterie. |
| | Risque de brûlure |
| | Premiers soins |
| | Attention |
| | Mise au rebut |



Ne pas mettre la batterie au rebut dans le vide-ordures

⚠ DANGER

Risque d'explosion. Ne jamais déposer d'outils ou d'objets similaires sur les bornes et les barrettes de connexion de la batterie. Risque de blessure. Ne jamais mettre en contact des plaies avec le plomb. Prendre soin de toujours se laver les mains après avoir manipulé la batterie.

Batteries recommandées

| | N° de réf. | Volume [m ³]* | flux d'air [m ³ /h]** |
|------------------------|---------------------------|---------------------------|----------------------------------|
| 76 Ah - sans entretien | 6.654-093.0 ¹⁾ | 1,82 | 0,73 |
| 80 Ah - sans entretien | 6.654-290.0 ¹⁾ | 6,60 | 2,64 |

* Volume minimal de la station de charge pour batteries

** flux minimal d'air entre la station de charge pour batteries et l'environnement

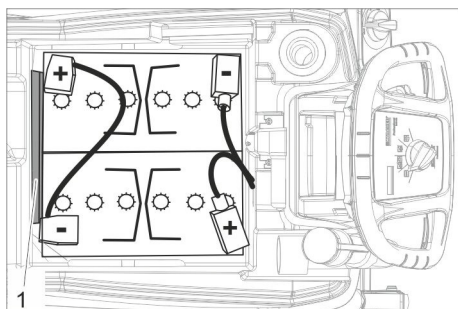
L'appareil nécessite 2 batteries

¹⁾ Jeu complet (24 V/76 Ah), câble de raccordement compris, référence 4.035-447.0

²⁾ Jeu complet (24 V/80 Ah), câble de raccordement compris, référence 4.035-990.0

Montage et branchement de la batterie

- ➔ Vider l'eau sale.
- ➔ Soulever le réservoir d'eau sale et le basculer sur le côté.
- ➔ Retirer le connecteur de batterie.



Batterie 6.654-093.0

Batterie 6.654-290.0

1 Entretoises

➔ Mettre les batteries dans l'appareil de la manière indiquée ci-dessus.

➔ Insérer une entretoise sur le côté indiqué sur l'image entre les batteries et l'appareil.

⚠ PRÉCAUTION

Lors du démontage et du remontage des batteries, la position de la machine peut être instable ; veiller à une position sûre.

➔ Connecter les bornes avec le câble de raccordement ci-joint.

➔ Brancher le câble de raccordement ci-joint aux bornes de batterie encore libres (+) et (-).

ATTENTION

En cas d'inversion de la polarité (pôle plus et pôle moins), la platine de puissance est détruite.

Respecter la bonne polarité.

➔ Mettre le bac d'eau sale sur l'appareil.

Remarque :

Charger les batteries avant de mettre l'appareil en service.

Cf. section "Charger les batteries".

Démonter les batteries

- ➔ Positionner le sélecteur de programme sur "OFF".
- ➔ Retirer le connecteur de batterie.
- ➔ Soulever le réservoir d'eau sale et le basculer sur le côté.
- ➔ Débrancher le câble du pôle moins de la batterie.
- ➔ Déconnecter les câbles restants de la batterie
- ➔ Retirer les câbles ou les éléments en mousse.

⚠ PRÉCAUTION

Lors du démontage et du remontage des batteries, la position de la machine peut être instable ; veiller à une position sûre.

- ➔ Sortir les batteries.
- ➔ Eliminer les batteries dans le respect des dispositions en vigueur.

Contrat de maintenance

Afin de pouvoir garantir un fonctionnement fiable de l'appareil, il est possible de conclure des contrats de maintenance avec le bureau de ventes Kärcher responsable.

Protection antigel

En cas de risque de gel :

- ➔ Vider le réservoir d'eau propre et le réservoir d'eau sale.
- ➔ Déposer l'appareil dans une pièce à l'abri du gel.

Pannes

⚠ DANGER

Risque de blessure ! Avant d'effectuer des travaux sur l'appareil, positionner le sélecteur de programme sur « OFF » et retirer la fiche secteur du chargeur.

Débrancher le connecteur de la batterie au niveau de la machine.

- ➔ Vider et éliminer l'eau sale et le reste d'eau propre.

Défauts affichés sur l'écran

| Affichage de l'écran | Élimination |
|----------------------|---|
| ERR B | Vérifier si des corps étrangers bloquent la brosse et le cas échéant, éliminer les corps étrangers. |
| ERR T | Contacteur le service après-vente |
| LOW BAT | Chargement de la batterie |
| ERR TEMP | Laisser refroidir l'appareil. |
| HandsOff | Relâcher le commutateur de sécurité et attendre jusqu'à ce que les heures de service ou le niveau la batterie soient affichés. Actionner ensuite de nouveau le commutateur de sécurité. |
| ERR REL | Mettre le sélecteur de programme sur « OFF » ; relâcher le commutateur de sécurité ; attendre 3 secondes et remettre en marche. Si cela se renouvelle, appeler le service après-vente. |
| ERR PWM | Contacteur le service après-vente |

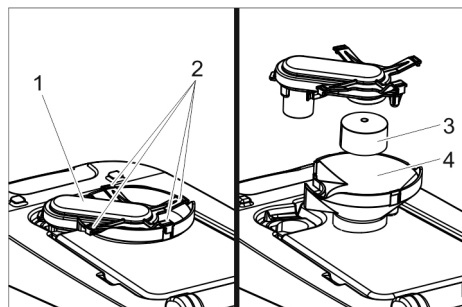
Défauts sans affichage sur l'écran

| Défaut | Élimination |
|--|---|
| Il est impossible de mettre l'appareil en marche | Régler le sélecteur de programme sur le programme voulu. |
| | Activer le commutateur de sécurité. |
| | Brancher la fiche de batterie. |
| | Contrôler la batterie, en cas de besoin charger. Contrôler si les pôles de batterie sont bien raccordés. |
| Quantité d'eau insuffisante | Contrôler le niveau d'eau propre et en cas de besoin, remplir le réservoir |
| | Augmenter le débit d'eau au niveau du bouton régulateur de débit d'eau. |
| Puissance d'aspiration insuffisante | Nettoyer les joints entre le réservoir d'eau sale et le couvercle et vérifier s'ils sont étanches, en cas de besoin remplacer. |
| | Le bac d'eau sale est plein, mettre l'appareil haute tension et vider le bac d'eau sale. |
| | Nettoyer le tamis à peluches. |
| | Nettoyer les lèvres d'aspiration sur la barre d'aspiration et en cas de besoin remplacer. |
| | Vérifier si le couvercle sur le flexible de vidange d'eau sale est fermé. |
| | Vérifier le réglage de la barre d'aspiration. |
| | Contrôler si les flexibles d'aspiration sont bouchés, en cas de besoin nettoyer. |
| Contrôler si les flexibles d'aspiration sont étanches et en cas de besoin remplacer. | |
| Résultat de nettoyage insuffisant | Contrôler le degré d'usure de la brosse et le cas échéant, la remplacer. |
| La turbine d'aspiration tourne de manière irrégulière | Nettoyer du flotteur. |
| La brosse ne tourne pas | Vérifier si des corps étrangers bloquent la brosse et le cas échéant, éliminer les corps étrangers. |
| | Lorsque le contacteur de surintensité s'est déclenché dans le système électronique, tourner le sélecteur de programme sur « OFF », puis régler de nouveau le programme voulu. |
| Vibrations lors du nettoyage | Utiliser éventuellement une brosse plus douce. |

En cas de pannes ne pouvant pas être résolues grâce aux instructions de ce tableau, appeler le service après-vente.

Nettoyage du flotteur

→ Ouvrir le couvercle du réservoir d'eau sale.



- 1 Boîtier flotteur
- 2 Crochet de verrouillage
- 3 Flotteur
- 4 Partie inférieure

- Sortir le boîtier du flotteur par le haut.
- Desserrer le crochet de verrouillage.
- Nettoyer le flotteur et la partie inférieure.
- Remonter le boîtier du flotteur et enclencher dans l'appareil.

Accessoires

| dés. | Référence | Description |
|--|-------------|--|
| Disque-brosse, blanc (très doux) | 4.905-024.0 | Pour un nettoyage respectueux des surfaces sensibles. |
| Disque-brosse, nature (douce) | 4.905-023.0 | En fibres naturelles, pour nettoyer et lustrer. |
| Disque-brosse, rouge (moyenne, standard) | 4.905-022.0 | Pour une utilisation dans toutes les tâches de nettoyage courantes. |
| Disque-brosse, noire (dure) | 4.905-025.0 | Pour un encrassement tenace et pour un nettoyage de base. Uniquement pour des revêtements insensibles. |
| Plateau d'entraînement du pad | 4.762-533.0 | Pour un nettoyage avec des pads. Avec coupleur rapide et fixation Centerlock. |
| Pad, rouge (moyennement doux) | 6.369-470.0 | Pour le nettoyage de tous les sols. |
| Pad, vert (moyennement dur) | 6.369-472.0 | Pour le nettoyage de sols fortement encrassés et pour le nettoyage de base. |
| Pad, blanc | 6.369-469.0 | Pour le polissage des sols. |
| Pad, noir (dur) | 6.369-473.0 | Pour des salissures très tenaces et pour un nettoyage de base. |
| Pad microfibre | 6.905-526.0 | Nettoyage d'entretien et nettoyage minutieux de carrelages en grès cérame fin |
| Pad, beige (parties en poils naturels) | 6.371-081.0 | Pour lustrer et rafraîchir des revêtements durs et élastiques. |
| Pad diamond, blanc | 6.371-256.0 | Pour le nettoyage grossier et la valorisation. Élimine les petites rayures et offre une surface propre matte. |
| Pad diamant, or | 6.371-257.0 | Pour le nettoyage grossier et la valorisation. Élimine les petites rayures et offre une surface encore plus homogène et brillante. |
| Pad diamant, vert | 6.371-238.0 | Pour lustrer des revêtements de sol très brillants et pour lustrer rapidement le terrazzo et les surfaces en pierre naturelle. |
| Barre d'aspiration, 850 mm, droite | 4.777-401.0 | |
| Barre d'aspiration, 850 mm, coudée | 4.777-411.0 | |
| Kit Homebase Box | 4.035-406.0 | |
| Support de serpillère | 9.753-023.0 | |
| Adaptateur Homebase | 5.035-488.0 | |
| Crochet double | 6.980-077.0 | |
| Clip serpillière | 6.980-078.0 | |
| Crochet bouteille | 6.980-080.0 | |
| Crochet universel | 4.070-075.0 | |

Caractéristiques techniques

| Puissance | | |
|---|-------------------|----------|
| Tension nominale | V | 24 |
| Capacité de la batterie | Ah (5h) | 80/76 |
| Puissance absorbée moyenne | W | 1100 |
| Puissance nominale de la turbine d'aspiration | W | 500 |
| Puissance nominale de l'entraînement de la brosse | W | 600 |
| Aspiration | | |
| Puissance d'aspiration, débit d'air (maxi) | l/s | 24 |
| Puissance d'aspiration, dépression (max.) | kPa (mbar) | 12 (120) |
| Brosses de nettoyage | | |
| Vitesse des brosses | t/min | 155 |
| Diamètre des brosses | mm | 430 |
| Dimensions et poids | | |
| Surface théoriquement nettoyable | m ² /h | 1600 |
| Pente maximale de la zone de travail | % | 2 |
| Volume du réservoir d'eau propre/réservoir d'eau sale | l | 25/25 |
| Température d'eau max. | °C | 60 |
| Température ambiante | °C | 5...40 |
| Poids à vide (poids de transport) | kg | 109(107) |

| Poids total (en service) | kg | 137 (135) |
|---|------------------|-----------|
| Dimensions du compartiment batterie | mm | 350 x 350 |
| Valeurs définies selon EN 60335-2-72 | | |
| Valeur totale de vibrations | m/s ² | <2,5 |
| Incertitude K | m/s ² | 0,2 |
| Niveau de pression acoustique L _{PA} | dB(A) | 66 |
| Incertitude K _{PA} | dB(A) | 1 |
| Niveau de pression acoustique L _{WA} + incertitude K _{WA} | dB(A) | 81 |

Déclaration UE de conformité

Nous certifions par la présente que la machine spécifiée ci-après répond de par sa conception et son type de construction ainsi que de par la version que nous avons mise sur le marché aux prescriptions fondamentales stipulées en matière de sécurité et d'hygiène par les directives européennes en vigueur. Toute modification apportée à la machine sans notre accord rend cette déclaration invalide.

Produit : Nettoyeur de plancher
Type : 1.127-xxx
 1.515-xxx

Directives européennes en vigueur :
 2006/42/CE (+2009/127/CE)
 2014/30/UE


Normes harmonisées appliquées :
 EN 55012: 2007 + A1: 2009


EN 60335-1
 EN 60335-2-72
 EN 61000-6-2: 2005
 EN 62233: 2008

Normes nationales appliquées :

-

Les soussignés agissent sur ordre et sur procuration de la Direction commerciale.


 H. Jenner
 Chief Executive Officer


 S. Reiser
 Head of Approbation

Responsable de la documentation:
 S. Reiser


Alfred Kärcher GmbH Co. KG
 Alfred-Kärcher-Str. 28 - 40
 71364 Winnenden (Germany)
 Téléphone : +49 7195 14-0
 Télécopieur : +49 7195 14-2212

Winnenden, le 01/10/2017

Accessoires et pièces de rechange

N'utiliser que des accessoires et pièces de rechange d'origine, ils garantissent le bon fonctionnement de l'appareil.

Vous trouverez des informations relatives aux accessoires et pièces de rechange sur www.kaercher.com.

 Prima di utilizzare l'apparecchio per la prima volta, leggere le presenti istruzioni originali, seguirle e conservarle per un uso futuro o in caso di rivendita dell'apparecchio.

Indice

| | | |
|--|----|---|
| Norme di sicurezza | IT | 1 |
| Funzione | IT | 1 |
| Uso conforme a destinazione . . | IT | 1 |
| Protezione dell'ambiente | IT | 1 |
| Garanzia | IT | 1 |
| Elementi di comando e di funzione. | IT | 2 |
| Prima della messa in funzione. IT | | 3 |
| Funzionamento | IT | 3 |
| Arresto e spegnimento | IT | 4 |
| Trasporto | IT | 4 |
| Supporto | IT | 5 |
| Cura e manutenzione | IT | 5 |
| Antigelo | IT | 6 |
| Guasti | IT | 6 |
| Accessori | IT | 7 |
| Dati tecnici | IT | 8 |
| Dichiarazione di conformità UE | IT | 8 |
| Accessori e ricambi | IT | 8 |

Norme di sicurezza

Prima di usare l'apparecchio si prega di leggere attentamente e di osservare sia le presenti istruzioni per l'uso sia l'accluso opuscolo "Norme di sicurezza per pulitori a spazzola ed erogatori a spruzzo", 5.956-251.0.

Prima di mettere in funzione l'apparecchio, assicurarsi che il cofano e tutti i coperchi siano chiusi.

L'apparecchio deve essere fatto funzionare solo su superfici che non superano pendenze massime consentite, vedi paragrafo „Dati tecnici“.

AVVERTIMENTO

Non utilizzare l'apparecchio su superfici inclinate.

Dispositivi di sicurezza

I dispositivi di sicurezza servono alla protezione dell'utente e non devono essere messi fuori servizio o essere utilizzati al di fuori della loro funzione.

Interruttore di sicurezza

Quando si rilascia l'interruttore di sicurezza si disattiva l'azionamento della spazzola.

Livelli di pericolo

PERICOLO

Indica un pericolo imminente che determina lesioni gravi o la morte.

AVVERTIMENTO

Indica una probabile situazione pericolosa che potrebbe determinare lesioni gravi o la morte.

PRUDENZA

Indica una probabile situazione pericolosa che potrebbe causare lesioni leggere.

ATTENZIONE

Indica una probabile situazione pericolosa che potrebbe determinare danni alle cose.

Funzione

La lavasciugapavimenti è impiegata per la pulizia ad umido di superfici piane.

– Attraverso la regolazione della quantità d'acqua e della quantità di detergente è possibile adattare facilmente l'apparecchio ai rispettivi compiti di pulizia.

Il dosaggio di detergente è adattabile tramite adduzione nel serbatoio.

– L'apparecchio è dotato di un serbatoio per l'acqua pulita e uno per l'acqua sporca (da 25 litri ciascuno). Con ciò si consente una pulizia effettiva in caso di lunghi tempi di utilizzo.

– La larghezza di lavoro di 430 mm permette un uso efficace e prolungato.

– L'avanzamento avviene spingendo a mano e viene supportato dalla rotazione delle spazzole. L'azionamento spazzola viene alimentato con due batterie.

– Le batterie sono selezionabili a secondo della configurazione (vedi a ciò il capitolo „Batterie raccomandate“)

Indicazione:

L'apparecchio può essere equipaggiato con diversi accessori in funzione dei rispettivi lavori di pulizia.

Richiedete il nostro catalogo o visitate il nostro sito internet alla pagina www.kaercher.com.

Uso conforme a destinazione

Utilizzate questo apparecchio esclusivamente in conformità alle indicazioni fornite da questo manuale d'uso.

– L'apparecchio dev'essere utilizzato esclusivamente per la pulizia di pavimenti lisci resistenti all'umidità ed alla lucidatura.

– L'apparecchio non si adatta alla pulizia di pavimenti gelati (per es. in magazzini frigoriferi).

– L'apparecchio dev'essere equipaggiato solo da accessori e pezzi di ricambio originali.

– L'apparecchio non si adatta all'impiego in ambienti a rischio d'esplosione.

– Non aspirare gas infiammabili, acidi allo stato puro o solventi.

Ne fanno parte la benzina, diluenti per vernici oppure gasolio, i quali insieme all'aria aspirata possono formare vapori e miscele esplosivi, ma anche l'acetone, acidi allo stato puro e solventi, in quanto corrodono i materiali utilizzati nell'apparecchio.

– L'apparecchio è omologato per l'uso su superfici con pendenze massime indicate al paragrafo „Dati tecnici“.

– Questo apparecchio si adatta all'uso professionale, ad esempio in alberghi, scuole, ospedali, fabbriche, negozi e uffici.

– L'apparecchio è stato concepito per la pulizia di pavimenti in ambienti interni risp. di superfici coperte.

Protezione dell'ambiente



Tutti gli imballaggi sono riciclabili. Gli imballaggi non vanno gettati nei rifiuti domestici, ma consegnati ai relativi centri di raccolta.



Gli apparecchi dismessi contengono preziosi materiali di riciclaggio che devono essere consegnati al riciclaggio. Batterie, olio e simili materiali non devono essere dispersi nell'ambiente. Si prega quindi di smaltire gli apparecchi dismessi mediante i sistemi di raccolta differenziata.

Avvertenze sulle componenti contenute (REACH)

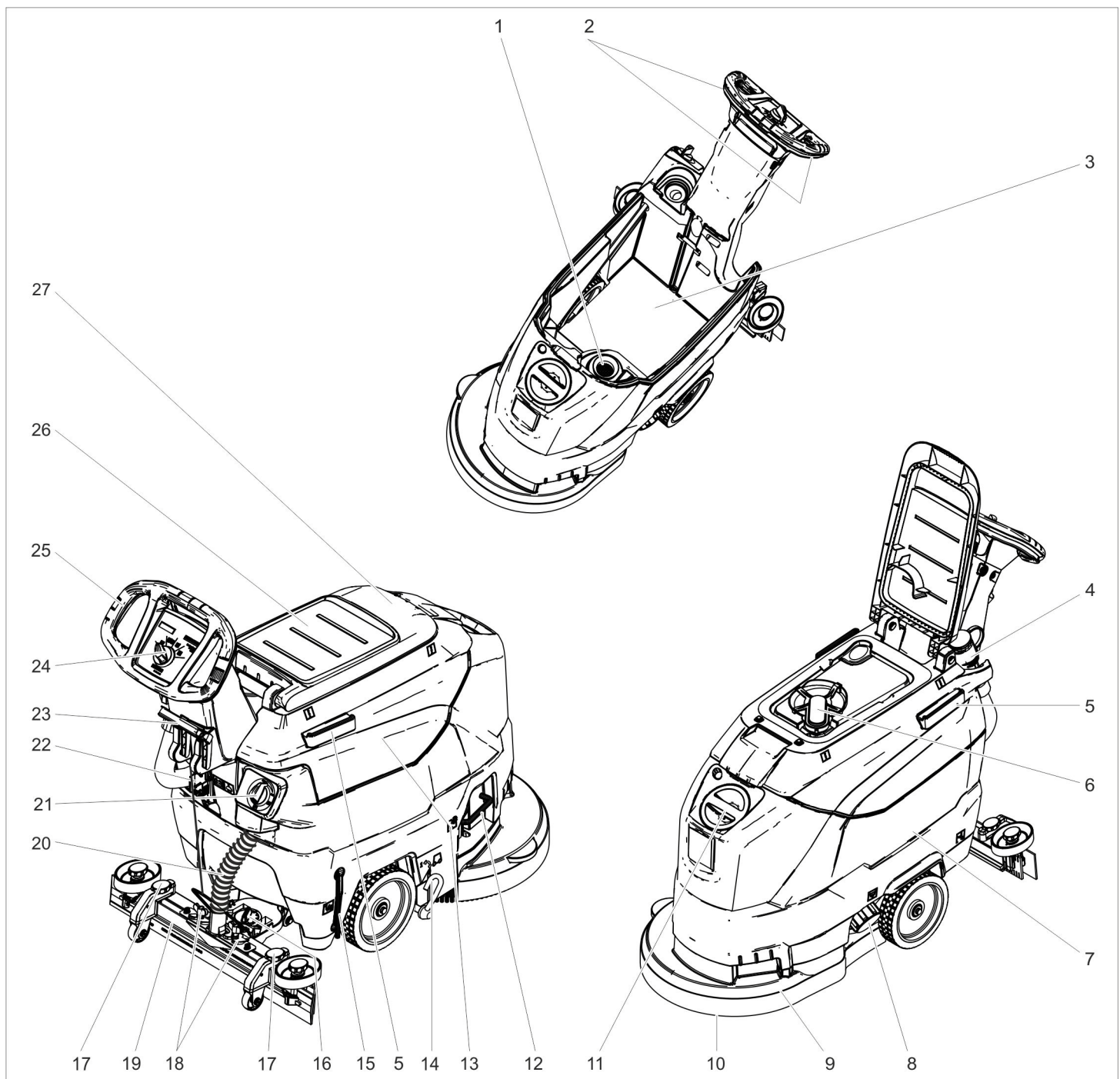
Informazioni aggiornate sulle componenti contenute sono disponibili all'indirizzo:

www.kaercher.de/REACH

Garanzia

Le condizioni di garanzia valgono nel rispettivo paese di pubblicazione da parte della nostra società di vendita competente. Entro il termine di garanzia eliminiamo gratuitamente eventuali guasti agli accessori, se causati da difetto di materiale o di produzione. Nei casi previsti dalla garanzia si prega di rivolgersi al proprio rivenditore, oppure al più vicino centro di assistenza autorizzato, esibendo lo scontrino di acquisto.

Elementi di comando e di funzione



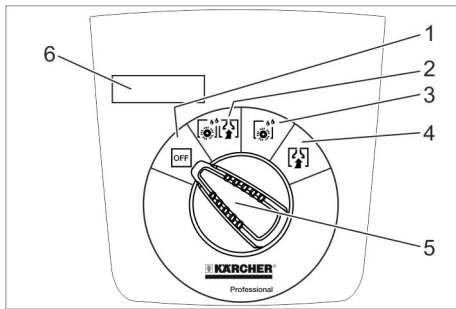
- | | |
|--|---|
| 1 Filtro pelucchi | 18 Dadi ad alette per il fissaggio della barra di aspirazione |
| 2 Interruttore di sicurezza | 19 Barra di aspirazione * |
| 3 Batteria * | 20 Tubo flessibile di aspirazione |
| 4 Tubo flessibile di scarico dell'acqua sporca con dispositivo di dosaggio | 21 Pulsante di regolazione della quantità d'acqua |
| 5 Barra di supporto per Homebase | 22 Spina della batteria |
| 6 Galleggiante | 23 Leva abbassamento barra di aspirazione |
| 7 Serbatoio acqua pulita | 24 Quadro di comando |
| 8 Chiusura serbatoio acqua pulita | 25 Archetto di spinta |
| 9 Testa di pulizia | 26 Piano d'appoggio per il kit di pulizia „Homebase Box“ |
| 10 Spazzola a disco | 27 Coperchio serbatoio acqua sporca |
| 11 Foro di rabbocco serbatoio acqua pulita | |
| 12 Cambio staffa spazzole | |
| 13 Serbatoio acqua sporca | |
| 14 Pedale del carrello di trasporto | |
| 15 Indicatore di livello acqua pulita | |
| 16 Manopola per l'inclinazione della barra di aspirazione | |
| 17 Regolazione altezza della barra di aspirazione * | |

* non in dotazione

Contrassegno colore

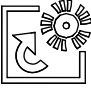

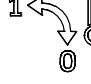
- Gli elementi di comando per il processo di pulizia sono gialli.
- Gli elementi di comando per la manutenzione ed il service sono grigio chiaro.

Quadro di comando



- 1 **OFF**
l'apparecchio è spento.
- 2 **Modalità normale**
Pulire ad umido il pavimento ed aspirare l'acqua sporca.
- 3 **Modalità intensiva**
Pulire il pavimento ad umido e lasciare agire il detergente.
- 4 **Modalità di aspirazione**
Aspirare il liquido sporco.
- 5 Selettore di programma
- 6 Display

Simboli riportati sull'apparecchio

| | |
|--|---|
|  | Spina della batteria |
|  | Punto di reggiatura |
|  | Portamocio ** |
|  | Livello serbatoio acqua pulita 25% |
|  | Cambio staffa spazzole |
|  | Leva abbassamento barra di aspirazione |
|  | Apertura di scarico Serbatoio acqua pulita |
|  | Tubo di scarico dell'acqua sporca |
|  | Carrello di trasporto 1: Trasporto 0: Messa in funzione |

** Opzione

Prima della messa in funzione

Operazione di scarico

- ➔ Svitare le viti dalla tavola centrale del pallet.
- ➔ Premere l'apparecchio verso il basso con l'archetto di spinta ed estrarre la tavola centrale.

- ➔ Rimuovere i blocchetti (cunei) davanti e accanto alle ruote.
- ➔ Premere in basso l'apparecchio con l'archetto di spinta e spingerlo in avanti fino al bordo del pallet.
- ➔ Sollevare l'apparecchio dal pallet e appoggiarlo sul pavimento.

Montare le batterie

Montare le batterie (vedi „Cura e manutenzione / Inserire e collegare le batterie“).

Utilizzo di batterie di altri produttori

Noi raccomandiamo l'impiego delle nostre batterie come riportato al capitolo „Cura e manutenzione/Batterie raccomandate“.

Carica della batteria

Indicazione:

L'apparecchio è dotato di una protezione contro lo scaricamento, vale a dire che al raggiungimento del livello minimo di capacità, sia il motore spazzola sia la turbina vengono spenti.

- ➔ Guidare l'apparecchio direttamente alla stazione di carica evitando le pendenze.

⚠ PERICOLO

Pericolo di lesioni da scossa elettrica. Osservare la tensione di rete e la protezione sulla targhetta tipo dell'apparecchio.

Processo di carica

Il tempo di ricarica dura in media circa 10 - 15 ore.

L'apparecchio non può essere utilizzato durante la procedura di caricamento.

⚠ PERICOLO

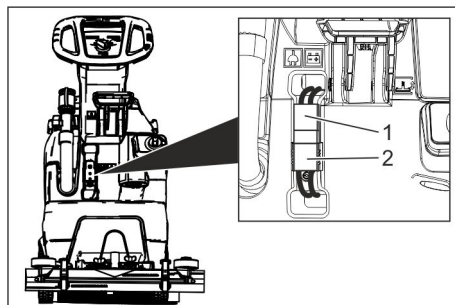
Rischio di esplosioni

Prima del caricamento di batterie non richiedenti manutenzione

Rimuovere il serbatoio acqua sporca (vedi capitolo „Manutenzione e cura/Lavori di manutenzione/Rimozione del serbatoio acqua sporca“). Con ciò si impedisce la raccolta di gas pericolosi nocivi sotto il serbatoio durante la procedura di caricamento.

ATTENZIONE

Pericolo di danneggiamento. Non pulire con acqua l'apparecchio con serbatoio rimosso.



- 1 Spina batteria, lato apparecchio
- 2 Spina batteria, lato batteria

- ➔ Staccare la spina batteria dal lato apparecchio.

ATTENZIONE

Pericolo di danneggiamento!

- **Non collegare il caricabatterie con la spina batteria lato apparecchio.**

- Utilizzare un caricabatterie adatto solo al tipo di batteria installato:

| Tipo batteria | Kit Batteria 24 V | Caricabatterie |
|---------------|-------------------|----------------|
| 6.654-093.0 | 4.035-447.0 | 6.654-329.0 |
| 6.654-290.0 | 4.035-990.0 | 6.654-332.0 |

Nota: Leggere il manuale d'uso del produttore del caricabatterie e in particolare osservare le avvertenze di sicurezza!

- ➔ Collegare la spina batteria, lato batteria, con il caricabatterie.
- ➔ Inserire la spina del caricabatterie in una presa elettrica.
- ➔ Eseguire il caricamento secondo le indicazioni riportate nel manuale d'uso del caricabatterie.
- ➔ Collegare la spina batteria, lato apparecchio, alla spina caricabatteria.

Batterie a ridotta manutenzione (batterie con liquido)

⚠ AVVERTIMENTO

Pericolo di ustioni chimiche!

- Il rabbocco di acqua allo stato scarico della batteria può provocare la fuoriuscita di acido!
- Durante l'impiego di acido da batteria indossare occhiali di protezione ed osservare le indicazioni in modo da evitare ferite o danneggiamenti dell'abbigliamento.
- Sciacquare immediatamente eventuali schizzi di acido sulla cute o sull'abbigliamento con acqua abbondante.

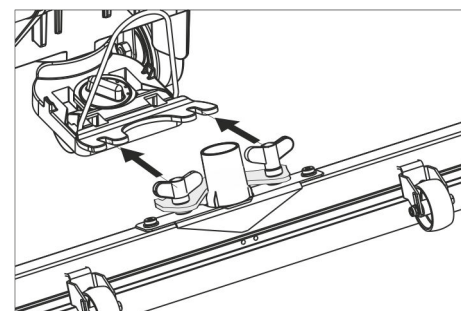
ATTENZIONE

Pericolo di danneggiamento!

- Utilizzare solo acqua distillata o desalinizzata (EN 50272-T3) per rabboccare la batteria.
- Non utilizzare additivi estranei (cosiddetti agenti di miglioramento), in quanto decadrebbe ogni garanzia.
- Sostituire le batterie solo con lo stesso tipo di batteria.

Montare la barra di aspirazione

- ➔ Inserire la barra di aspirazione nell'aggancio per la barra di aspirazione in modo tale che la lamiera sagomata si trovi sopra l'aggancio.
- ➔ Stringere i dadi a farfalla.



- ➔ Inserire il tubo flessibile di aspirazione.

Funzionamento

⚠ PERICOLO

Pericolo di lesioni!

In caso di pericolo, rilasciare l'interruttore di sicurezza/leva di marcia.

Aggiungere carburante e sostanze aggiuntive

Acqua fresca

- Aprire la chiusura del serbatoio di acqua pulita.
- Aggiungere acqua pulita (massimo 60 °C) fino a 15 cm sotto il bordo inferiore del bocchettone di riempimento.
- Chiudere la chiusura del serbatoio di acqua pulita.

Detergente

⚠ **AVVERTIMENTO**

Pericolo di danneggiamento. Utilizzare solo detersivi raccomandati. In caso di utilizzo di altri detersivi l'operatore è responsabile del rischio maggiore in relazione alla sicurezza di funzionamento e al rischio di incidenti.

Utilizzare esclusivamente detersivi privi di solventi, di sale e di acido fluoridrico.

Osservare le avvertenze di sicurezza riportate sui detersivi.

Indicazione:

Non utilizzare detersivi fortemente schiumogeni.

Detersivi consigliati:

| Applicazione | Detergente |
|---|------------------|
| Pulizie di manutenzione di tutti i pavimenti resistenti all'acqua. | RM 746 RM 780 |
| Pulizia di manutenzione di superfici lucide (per es. granito) | RM 755 es |
| Pulizia di manutenzione e pulizie di fondo di pavimenti industriali | RM 69 ASF |
| Pulizia di manutenzione e pulizie di fondo di pavimenti industriali di piastrelle in gres | RM 753 |
| Pulizia di manutenzione di piastrelle nelle zone sanitarie | RM 751 |
| Pulizia e disinfezione nelle zone sanitarie | RM 732 |
| Destratificazione di tutti i pavimenti resistenti all'alcali (per es. PVC) | RM 752 |
| Destratificazione di pavimenti in Linoleum | RM 754 |

- Aggiungere il detergente nel serbatoio dell'acqua pulita.

Indicazione:

Con serbatoio d'acqua pulita vuoto, la testa di pulizia continua a lavorare senza aggiunta di liquidi.

Regolare la quantità di acqua

- Impostare la quantità d'acqua adeguata allo sporco ed alla superficie da pulire tramite il pulsante di regolazione.

Indicazione:

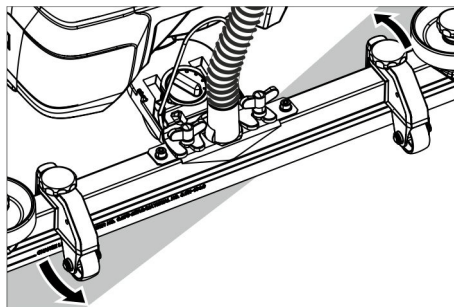
Eseguire le prime prove di lavaggio con una piccola quantità d'acqua. Aumentare gradualmente la quantità d'acqua fino ad ottenere il risultato di lavaggio desiderato.

Regolare la barra di aspirazione

Posizione obliqua

Per migliorare il risultato di aspirazione su pavimenti piastrellati la barra di aspirazione può essere messa in posizione obliqua (5° max.).

- Allentare le viti ad alette.
- Ruotare la barra di aspirazione.



- Serrare le viti ad alette.

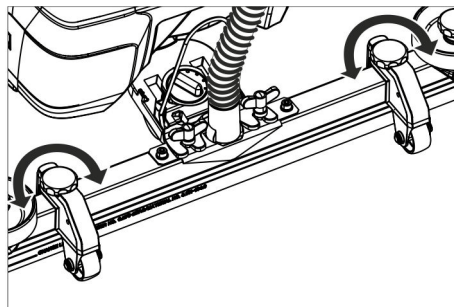
Inclinazione

In caso di aspirazione insufficiente l'inclinazione della barra di aspirazione orizzontale può essere modificata.

- Regolare la manopola per l'inclinazione della barra di aspirazione.

Altezza

Con la regolazione altezza viene influenzato la piegatura delle labbra di aspirazione al contatto con il pavimento.



- Provare a spostare le manopole della regolazione altezza, finché si raggiunge il miglior risultato di aspirazione.

Pulizia

ATTENZIONE

Pericolo di danneggiamento per la superficie del pavimento. Non fare funzionare l'apparecchio quando è fermo.

- Orientare verso il basso il pedale per il carrello di trasporto.
- Posizionare il selettore di programma sul programma di pulizia desiderato.

Abbassare la barra di aspirazione

- Estrarre la leva e premerla in basso; la barra di aspirazione viene abbassata.

Indicazione:

- Durante la pulizia di pavimenti piastrellati regolare la barra di aspirazione (in posizione orizzontale) in modo da non lavorare ad angolo retto rispetto alle giunzioni.
- Per migliorare il risultato di aspirazione è possibile regolare sia la posizione obliqua che l'inclinazione della barra di aspirazione (vedi „Regolare la barra di aspirazione“).

- Se il serbatoio acqua sporca è pieno, il galleggiante chiude l'apertura di aspirazione e la turbina di aspirazione gira con maggiore velocità. In questo caso spegnere l'aspirazione e marciare allo svuotamento del serbatoio dell'acqua sporca.

Arresto e spegnimento

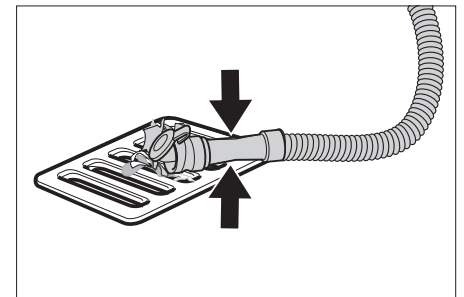
- Rilasciare l'interruttore di sicurezza.
- Girare il selettore programmi su Aspirazione.
- Avanzare per un breve tratto e aspirare l'acqua residua.
- Sollevare la barra di aspirazione.
- Se necessario caricare la batteria.

Svuotare l'acqua sporca

⚠ **AVVERTIMENTO**

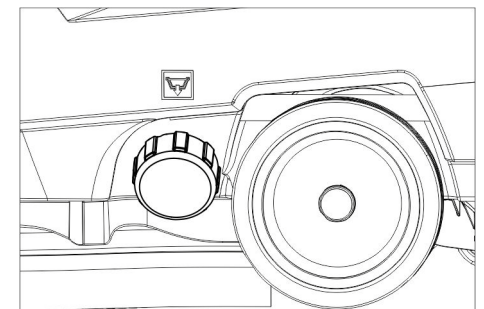
Rispettare le norme vigenti locali sul trattamento delle acque di scarico.

- Togliere dal supporto il tubo di scarico e posizionarlo sopra un dispositivo di raccolta adeguato.



- Comprimere o piegare il dispositivo di dosaggio.
- Aprire il coperchio del dispositivo di dosaggio.
- Svuotare l'acqua sporca - regolare premendo o piegando la portata dell'acqua.
- Sciacquare il contenitore dell'acqua sporca con acqua pulita.

Svuotare l'acqua sporca



- Svitare il tappo di chiusura del serbatoio acqua pulita.

Trasporto

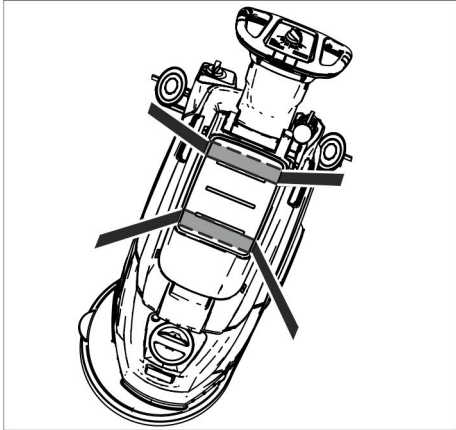
⚠ **PERICOLO**

Pericolo di lesioni! L'apparecchio può essere fatto funzionare per lo scarico e il carico solo su pendenze non superiori al valore massimo (vedi „Dati tecnici“). Marciare lentamente.

⚠ **PRUDENZA**

Pericolo di lesioni e di danneggiamento! Per il trasporto osservare il peso dell'apparecchio.

- Sollevare il pedale per il carrello di trasporto.
- Spingere l'apparecchio afferrandolo in corrispondenza dell'archetto di spinta.



- Per il trasporto in veicoli, assicurare l'apparecchio secondo le direttive in vigore affinché non possa scivolare e ribaltarsi.

Supporto

⚠ PRUDENZA

Pericolo di lesioni e di danneggiamento! Osservare il peso dell'attrezzo quando lo si mette a magazzino.

Questo apparecchio può essere conservato solo in ambienti interni.

Cura e manutenzione

⚠ PERICOLO

Pericolo di lesioni! Prima di svolgere qualsiasi lavoro sull'apparecchio, posizionare il selettore di programma su "OFF" e staccare la spina del caricabatterie.

Staccare la spina della batteria dalla macchina.

- Scaricare e smaltire l'acqua sporca e la restante acqua pulita.

Schema di manutenzione

A lavoro ultimato

ATTENZIONE

Pericolo di danneggiamento. Non spruzzare l'apparecchio con acqua e non utilizzare detergenti aggressivi.

- Svuotare l'acqua sporca.
- Sciacquare il contenitore dell'acqua sporca con acqua pulita.
- Pulire l'apparecchio esternamente con un panno umido imbevuto di liscivia.
- Controllare il filtro pelucchi, eventualmente pulirlo.
- Pulire i labbri di aspirazione e di trascinamento, verificarne l'usura ed eventualmente sostituirle.
- Verificare l'usura della spazzola, eventualmente sostituirla (vedi "Lavori di manutenzione").
- Ricaricare la batteria:
Se lo stato di carica della batteria è inferiore al 50%, ricaricare la batteria completamente e senza interruzioni. Se lo stato di carica della batteria è superiore al 50%, ricaricare solo se al prossimo utilizzo sarà necessaria la completa durata d'esercizio.

Ogni settimana

- In caso di utilizzo regolare, ricaricare completamente e senza interruzioni la batteria almeno una volta alla settimana.

Una volta al mese

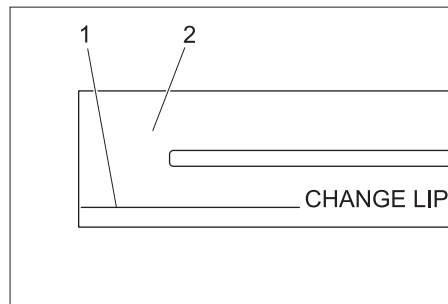
- Controllare lo stato di ossidazione dei poli della batteria, spazzolarli se necessario. Controllare che i cavi di collegamento siano fissati correttamente.
- Pulire le guarnizioni tra il serbatoio dell'acqua sporca e il coperchio e controllarne l'impermeabilità, eventualmente sostituirle.
- Per batterie che richiedono manutenzione controllare la densità dell'acido delle celle.
- In caso di inattività prolungata dell'apparecchio, riportarlo solo a batteria completamente carica. Ricaricare completamente la batteria almeno una volta al mese.

Una volta all'anno

- Far effettuare l'ispezione prevista dal servizio clienti.

Interventi di manutenzione

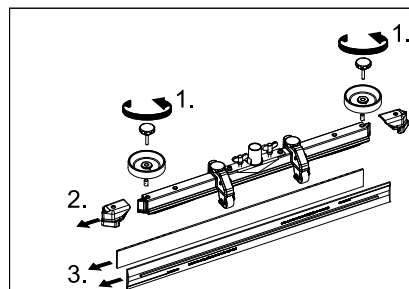
Sostituire o girare i labbri di aspirazione



- 1 Marcatura d'usura
- 2 labbra di aspirazione

Le labbra di aspirazione vanno sostituite o voltate se sono usurate fino alla marcatura d'usura.

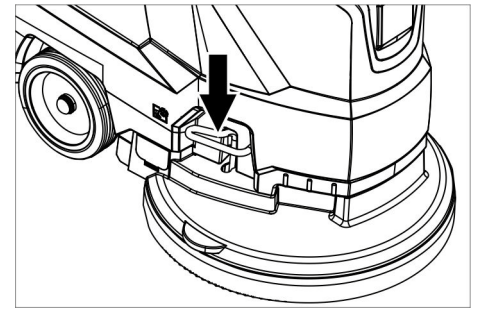
- Togliere la barra di aspirazione.
- Svitare le manopole a crociera.



- Togliere le parti sintetiche.
- Togliere i labbri di aspirazione.
- Infilare nuove labbra di aspirazione o quelle voltate.
- Inserire le parti sintetiche.
- Avvitare e stringere le manopole a crociera.

Sostituire la spazzola a disco

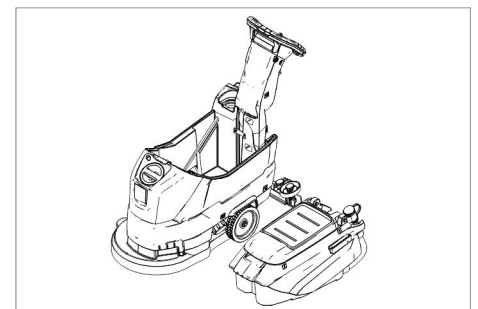
- Premere l'apparecchio verso il basso con l'archetto di spinta, affinché la testa di pulitura viene sollevata.
- Premere verso il basso il pedale cambio spazzole oltre la resistenza.



- Tirare l'apparecchio indietro, affinché la spazzola a disco sia accessibile.
- Mettere sul pavimento una nuova spazzola a disco davanti all'apparecchio.
- Marciare l'apparecchio con testa di pulitura sollevata sopra la nuova spazzola a disco e abbassare la testa di pulitura. La spazzola si aggancia nel meccanismo di azionamento.

Rimozione del serbatoio acqua sporca

- Svuotare l'acqua sporca.



- Sollevare il serbatoio dell'acqua sporca e spostarlo a lato.

Batterie

Durante l'utilizzo di batterie osservare assolutamente le seguenti indicazioni di pericolo:

| | |
|--|---|
| | Rispettare le indicazioni riportate sulla batteria, nelle istruzioni per l'uso e nel manuale d'uso dell'apparecchio |
| | Indossare una protezione per gli occhi |
| | Tenere l'acido e le batterie fuori dalla portata dei bambini |
| | Rischio di esplosioni |
| | Vietato accendere fuochi, fare scintille, usare fiamme libere e fumare |
| | Pericolo di ustioni chimiche |
| | Pronto soccorso |
| | Avviso di pericolo |
| | Smaltimento |
| | Non gettare la batteria nei rifiuti domestici |

⚠ PERICOLO

Rischio di esplosioni. Non appoggiare utensili o simili sulla batteria, sui poli terminali e sui collegamenti delle celle della batteria.

Rischio di lesioni. Non portare mai eventuali ferite a contatto con il piombo. Lavare sempre le mani dopo aver effettuato interventi sulla batteria.

Batterie consigliate

| | Codice N° | Volume [m³] * | Corrente aria [m³/h] ** |
|--------------------------------------|---------------------------|---------------|-------------------------|
| 76 Ah - non richiedente manutenzione | 6.654-093.0 ¹⁾ | 1,82 | 0,73 |
| 80 Ah - manutenzione ridotta | 6.654-290.0 ¹⁾ | 6,60 | 2,64 |

* Volume minimo del vano di ricarica batteria
 ** Corrente minima d'aria tra vano di ricarica batteria e ambiente circostante

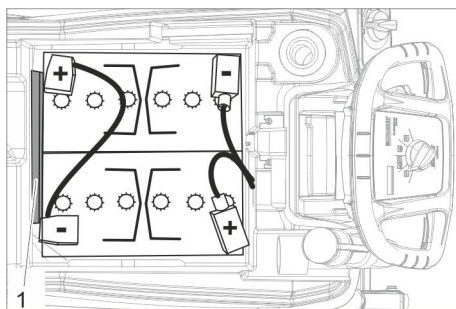
L'apparecchio necessita di 2 batterie

¹⁾ Kit completo (24 V/76 Ah) compreso cavo di collegamento, N. d'ordine 4.035-447,0

²⁾ Kit completo (24 V/80 Ah) compreso cavo di collegamento, N. d'ordine 4.035-990.0

Inserire e collegare le batterie

- ➔ Svuotare l'acqua sporca.
- ➔ Sollevare il serbatoio dell'acqua sporca e spostarlo a lato.
- ➔ Staccare la spina della batteria.



Batteria 6.654-093.0

Batteria 6.654-290.0

1 Distanziatori

- ➔ Inserire le batterie nell'apparecchio come mostrato in alto.
- ➔ Infilare il distanziatore, sul lato indicato nella figura, tra le batterie e l'apparecchio.

⚠ PRUDENZA

Allo smontaggio e montaggio delle batterie, la posizione stabile della macchina può diventare instabile, fare attenzione che vi sia stabilità.

- ➔ Collegare i poli con il cavo di collegamento in dotazione.
- ➔ Serrare il cavo di collegamento fornito ai poli (+) e (-) della batteria ancora liberi.

ATTENZIONE

L'elettronica di comando viene distrutta se si scambiano le polarità (polo positivo e negativo).

Verificare la corretta polarizzazione.

- ➔ Posizionare il serbatoio dell'acqua sporca sull'apparecchio.

Indicazione:

Caricare le batterie prima dell'accensione dell'apparecchio.

Vedi a ciò il paragrafo „Caricare le batterie“.

Smontare le batterie

- ➔ Posizionare il selettore di programma su „OFF“.
- ➔ Staccare la spina della batteria.
- ➔ Sollevare il serbatoio dell'acqua sporca e spostarlo a lato.
- ➔ Scollegare il cavo dal polo negativo della batteria.
- ➔ Scollegare i cavi residui dalle batterie.
- ➔ Estrarre i cunei o l'espanso.

⚠ PRUDENZA

Allo smontaggio e montaggio delle batterie, la posizione stabile della macchina può diventare instabile, fare attenzione che vi sia stabilità.

- ➔ Estrarre le batterie.
- ➔ Smaltire le batterie scariche in conformità alle disposizioni in vigore.

Contratto di manutenzione

Per garantire un utilizzo affidabile dell'apparecchio è possibile stipulare dei contratti di manutenzione con l'ufficio vendite Kärcher competente.

Antigelo

In caso di pericolo di gelo:

- ➔ Svuotare il serbatoio di acqua pulita e di acqua sporca.
- ➔ Collocare l'apparecchio in un locale protetto dal gelo.

Guasti

⚠ PERICOLO

Pericolo di lesioni! Prima di svolgere qualsiasi lavoro sull'apparecchio, posizionare il selettore di programma su "OFF" e staccare la spina del caricabatterie.

Staccare la spina della batteria dalla macchina.

- ➔ Scaricare e smaltire l'acqua sporca e la restante acqua pulita.

Guasti visualizzati sul display

| Visualizzazione a display | Rimedio |
|---------------------------|--|
| ERR B | Controllare se corpi estranei bloccano la spazzola, eventualmente rimuoverli. |
| ERR T | Chiamare il servizio assistenza |
| LOW BAT | Carica della batteria |
| ERR TEMP | Lasciare raffreddare l'apparecchio. |
| HandsOff | Rilasciare l'interruttore di sicurezza e attendere fino a quando vengono visualizzate le ore di funzionamento o lo stato delle batterie. Infine azionare di nuovo l'interruttore di sicurezza. |
| ERR REL | Posizionare il selettore di programma su „OFF“, rilasciare l'interruttore di sicurezza, attendere 3 secondi, riaccendere. Nel caso in cui si dovesse ripresentare l'evento contattare il servizio clienti |
| ERR PWM | Chiamare il servizio assistenza |

Guasti non visualizzati sul display

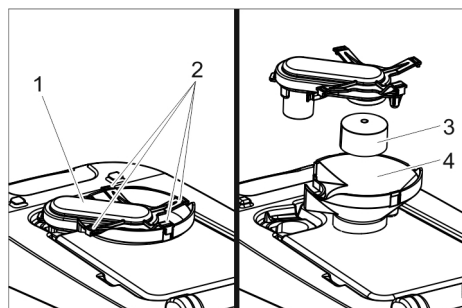
| Guasto | Rimedio |
|--|---|
| L'apparecchio non si accende | Posizionare il selettore di programmi sul programma desiderato. |
| | Azionare l'interruttore di sicurezza. |
| | Inserire la spina della batteria. |
| | Controllare la batteria, eventualmente caricarla. |
| | Verificare se i poli della batteria sono collegati. |
| Quantità di acqua insufficiente. | Controllare il livello di acqua pulita, riempire eventualmente il serbatoio |
| | Aumentare la quantità di acqua con il regolatore Quantità acqua. |
| Potenza di aspirazione insufficiente | Pulire le guarnizioni tra il serbatoio dell'acqua sporca e il coperchio e controllarne l'impermeabilità, eventualmente sostituire. |
| | Il serbatoio dell'acqua sporca è pieno, disinserire l'apparecchio e svuotare il serbatoio dell'acqua sporca |
| | Pulire il filtro pelucchi |
| | Pulire i labbri di aspirazione sulla barra di aspirazione, eventualmente sostituirli |
| | Verificare che il coperchio del tubo di scarico di acqua sporca sia chiuso. |
| | Verificare le regolazioni della barra di aspirazione. |
| | Controllare che il tubo flessibile non sia otturato, eventualmente pulirlo. |
| | Verificare la tenuta stagna del tubo flessibile, eventualmente sostituirlo. |
| Risultato di pulizia insufficiente | Verificare l'usura delle spazzole, eventualmente sostituirle. |
| La turbina di aspirazione non gira correttamente | Pulire il galleggiante. |
| La spazzola non gira | Controllare se corpi estranei bloccano la spazzola, eventualmente rimuoverli. |
| | Girare il selettore di programmi su „OFF“ quando l'interruttore di sovracorrente nell'elettronica è intervenuto, poi posizionare di nuovo sul programma desiderato. |
| Vibrazioni durante la pulizia | Utilizzare eventualmente una spazzola più morbida. |

In caso si presentino guasti che non possono essere risolti grazie a questa tabella, chiamare il servizio clienti.

Pulire il galleggiante

→ Aprire il coperchio del serbatoio acqua sporca.

- 1 Custodia del galleggiante
- 2 gancio
- 3 Galleggiante
- 4 Parte inferiore



- Estrarre la custodia del galleggiante verso l'alto.
- Sbloccare il gancio d'arresto.
- Pulire il galleggiante e la parte inferiore.
- Assemblare la custodia del galleggiante e infilarla nell'apparecchio.

Accessori

| Denominazione | Codice componente | Descrizione |
|--|-------------------|---|
| Spazzola a disco, bianca (molto morbida) | 4.905-024.0 | Per la pulizia accurata di superfici sensibili. |
| Spazzola a disco, naturale (versione morbida) | 4.905-023.0 | Di fibre naturali per la pulitura e la lucidatura. |
| Spazzola a disco, rosso (versione media, standard) | 4.905-022.0 | Per l'impiego in tutte le normali operazioni di pulitura. |
| Spazzola a disco, nera (versione dura) | 4.905-025.0 | Per forte sporco e per la pulitura di fondo. Solo per tipi di rivestimento non sensibili. |
| Piatto di azionamento del pad | 4.762-533.0 | Per la pulitura con pastiglie. Con attacco a chiusura rapida e centerlock. |
| Pad, rosso (medio-morbido) | 6.369-470.0 | Per la pulizia e la lucidatura di tutti i pavimenti. |
| Pad, verde (medio-duro) | 6.369-472.0 | Per la pulitura di pavimenti molto sporchi e per la pulitura di fondo. |
| Pad, bianco | 6.369-469.0 | Per la lucidatura di pavimenti. |
| Pad, nero (duro) | 6.369-473.0 | Per sporco molto resistente e per la pulitura di fondo. |
| Pad a microfibre | 6.905-526.0 | Pulizia di manutenzione e pulizie di fondo di pavimenti industriali di piastrelle in gres |
| Pad, beige (con peli naturali) | 6.371-081.0 | Per la lucidatura e rinfresco di rivestimenti duri e elastici. |

| Denominazione | Codice componente | Descrizione |
|---------------------------------------|-------------------|---|
| Pad diamantato, bianco | 6.371-256.0 | Per la pulizia grossolana e valorizzazione. Rimuove piccoli graffi e provvede ad una superficie pulita e satinata. |
| Pad diamantato, giallo | 6.371-257.0 | Per la pulizia grossolana e valorizzazione. Rimuove graffi più fini e provvede ad una superficie ancora di più omogenea e più raggiate. |
| Pad diamantato, verde | 6.371-238.0 | Per lucidare strati di pavimento rivestiti splendenti e per la lucidatura veloce di terrazzo e superfici di pietre naturali. |
| Barra di aspirazione, 850 mm, dritta | 4.777-401.0 | |
| Barra di aspirazione, 850 mm, curvata | 4.777-411.0 | |
| Set Homebase Box | 4.035-406.0 | |
| Portamocio | 9.753-023.0 | |
| Adattatore Homebase | 5.035-488.0 | |
| Doppio gancio | 6.980-077.0 | |
| Mocio a clip | 6.980-078.0 | |
| Gancio per bottiglia | 6.980-080.0 | |
| Gancio universale | 4.070-075.0 | |

Dati tecnici

| Potenza | | |
|--|-------------------|-----------|
| Tensione nominale | V | 24 |
| Capacità della batteria | Ah (5h) | 80/76 |
| Medio assorbimento di potenza | W | 1100 |
| Potenza nominale turbina di aspirazione | W | 500 |
| Potenza nominale azionamento spazzole | W | 600 |
| Aspirazione | | |
| Potenza di aspirazione, quantità d'aria (max.) | l/s | 24 |
| Potenza di aspirazione, depressione (max.) | kPa (mbar) | 12 (120) |
| Spazzole di pulitura | | |
| Numero giri spazzole | 1/min | 155 |
| Diametro spazzole | mm | 430 |
| Dimensioni e Pesì | | |
| Potenza di superficie teorica | m ² /h | 1600 |
| Pendenza area di lavoro max. | % | 2 |
| Volume del serbatoio di acqua pulita/sporca | l | 25/25 |
| Temperatura acqua max. | °C | 60 |
| Temperatura ambiente | °C | 5...40 |
| Peso a vuoto (peso di trasporto) | kg | 109(107) |
| Peso complessivo (pronto esercizio) | kg | 137 (135) |
| Dimensioni vano batterie | mm | 350 x 350 |
| Valori rilevati secondo EN 60335-2-72 | | |
| Valore complessivo oscillazione | m/s ² | <2,5 |
| Dubbio K | m/s ² | 0,2 |
| Pressione acustica L _{pA} | dB(A) | 66 |
| Dubbio K _{pA} | dB(A) | 1 |
| Pressione acustica L _{WA} + Dubbio K _{WA} | dB(A) | 81 |

Dichiarazione di conformità UE

Con la presente si dichiara che la macchina qui di seguito indicata, in base alla sua concezione, al tipo di costruzione e nella versione da noi introdotta sul mercato, è conforme ai requisiti fondamentali di sicurezza e di sanità delle direttive UE. In caso di modifiche apportate alla macchina senza il nostro consenso, la presente dichiarazione perde ogni validità.

Prodotto: Lavasciuga pavimenti

Modello: 1.127-xxx

1.515-xxx

Direttive UE pertinenti

2006/42/CE (+2009/127/CE)

2014/30/UE

Norme armonizzate applicate

EN 55012: 2007 + A1: 2009

EN 60335-1

EN 60335-2-72


EN 61000-6-2: 2005


EN 62233: 2008

Norme nazionali applicate

-

I firmatari agiscono su incarico e con la procura dell'amministrazione.


H. Jenner
Chief Executive Officer


S. Reiser
Head of Approval

Responsabile della documentazione:

S. Reiser

Alfred Kärcher GmbH & Co. KG

Alfred-Kärcher-Str. 28 - 40

71364 Winnenden (Germany)


Tel.: +49 7195 14-0

Fax: +49 7195 14-2212

Winnenden, 01/10/2017

Accessori e ricambi

Utilizzando solamente accessori e ricambi originali, si garantisce un funzionamento sicuro e privo di disturbi dell'apparecchio. Si possono trovare informazioni riguardo ad accessori e ricambi su www.kaercher.com.

 Lees vóór het eerste gebruik van uw apparaat deze originele gebruiksaanwijzing, ga navenant te werk en bewaar hem voor later gebruik of voor een latere eigenaar.

Inhoudsopgave

| | | |
|--|----|---|
| Veiligheidsinstructies | NL | 1 |
| Functie | NL | 1 |
| Reglementair gebruik | NL | 1 |
| Zorg voor het milieu | NL | 1 |
| Garantie | NL | 1 |
| Elementen voor de bediening en de functies | NL | 2 |
| Voor de inbedrijfstelling | NL | 3 |
| Werking | NL | 3 |
| Stoppen en stilleggen | NL | 4 |
| Vervoer | NL | 4 |
| Opslag | NL | 5 |
| Onderhoud | NL | 5 |
| Vorstbescherming | NL | 6 |
| Storingen | NL | 6 |
| Accessoires | NL | 7 |
| Technische gegevens | NL | 8 |
| EU-conformiteitsverklaring | NL | 8 |
| Toebehoren en reserveonderdelen | NL | 8 |

Veiligheidsinstructies

Gelieve voor het gebruik van het apparaat deze gebruiksaanwijzing en de bijgevoegde brochure Veiligheidsinstructies voor borstelreinigungsapparaten en sproei-extractieapparaten, nr. 5.956-251.0 te lezen, in acht te nemen en overeenkomstig te handelen.

Het apparaat mag enkel gebruikt worden als de kap en alle deksels gesloten zijn. Het apparaat mag enkel op oppervlakken gebruikt worden die de max. toegestane helling niet overschrijden, zie paragraaf „Technische gegevens“.

WAARSCHUWING

Apparaat niet op hellende vlakken gebruiken.

Veiligheidsinrichtingen

Beveiligingselementen dienen ter bescherming van de gebruiker en mogen niet buiten gebruik gesteld worden of in de functie omgaan worden.

Veiligheidsschakelaars

Wanneer de veiligheidsschakelaar losgelaten wordt, wordt de borstelaandrijving uitgeschakeld.

Gevarenniveaus

GEVAAR

Voor een onmiddellijk dreigend gevaar dat tot ernstige en zelfs dodelijke lichaamsverwondingen leidt.

WAARSCHUWING

Voor een mogelijke gevaarlijke situatie die tot ernstige en zelfs dodelijke lichaamsverwondingen kan leiden.

VOORZICHTIG

Verwijzing naar een mogelijk gevaarlijke situatie die tot lichte verwondingen kan leiden.

LET OP

Verwijzing naar een mogelijke gevaarlijke situatie die tot materiele schade kan leiden.

Functie

Deze schuurzuigmachine wordt gebruikt voor de natte reiniging van vlakke vloeren.

- Het apparaat kan door het instellen van de waterhoeveelheid en de reinigingsmiddelhoeveelheid makkelijk aan de overeenkomstige reinigungsopdracht aangepast worden.
- De reinigingsmiddeldosering kan aangepast worden via toevoeging in de tank.
- Het apparaat heeft een verswater- en een vuilwaterreservoir (telkens 25 liter). Daardoor maakt het een efficiënte reiniging bij een hoge gebruiksduur mogelijk.
- Een werkbreedte van 430 mm maakt een effectief gebruik bij hoge gebruiksduur mogelijk.
- De voortbeweging gebeurt door met de hand te schuiven en wordt ondersteund door de rotatie van de borstels. De borstelaandrijving wordt gevoed door twee batterijen.
- Batterijen kunnen in functie van de configuratie gekozen worden (zie daartoe hoofdstuk „Aanbevolen batterijen“).

Instructie:

In functie van de overeenkomstige reinigingstaak kan het apparaat uitgerust worden met verschillende toebehoren.

Vraag onze catalogus of neem een kijkje op onze internetpagina onder www.kaercher.com.

Reglementair gebruik

Gebruik dit apparaat uitsluitend volgens de gegevens in deze gebruiksaanwijzing.

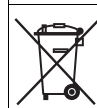
- Het apparaat mag uitsluitend gebruikt worden voor het reinigen van gladde vloeren die niet gevoelig zijn voor vocht en polijstwerkzaamheden.
- Het apparaat is niet geschikt voor de reiniging van bevroren vloeren (bijv. in koelhuizen).
- Het apparaat mag alleen uitgerust worden met originele toebehoren en reserveonderdelen.
- Het apparaat is niet geschikt voor het gebruik in explosiegevaarlijke omgevingen.
- Met het apparaat mogen geen brandbare gassen, onverdunde zuren of oplosmiddelen opgezogen worden. Daartoe behoren benzine, verfverdunders of stookolie die door de inwerking van de zuiglucht explosieve mengsels kunnen vormen. Alsook aceton, onverdunde zuren en oplosmiddelen aangezien ze materialen die in het apparaat gebruikt worden, aantasten.
- Het apparaat is voor het werken op vlakken met een maximale stijging toegelaten, die in het hoofdstuk "Technische gegevens" vermeld is.
- Dit apparaat is geschikt voor industrieel gebruik, zoals bijvoorbeeld in hotels, scholen, ziekenhuizen, fabrieken, winkels, kantoorgebouwen en verhuurkantoren.

- Het apparaat werd ontwikkeld voor het reinigen van vloeren binnen resp. overdekte oppervlakken.

Zorg voor het milieu



Het verpakkingsmateriaal is herbruikbaar. Deponeer het verpakkingsmateriaal niet bij het huishoudelijk afval, maar bied het aan voor hergebruik.



Oude apparaten bevatten waardevolle recyclebare materialen die moeten worden hergebruikt. Batterijen, olie en gelijkaardige stoffen mogen niet in het milieu terecht komen. Oude apparaten moeten via geschikte inzamelingsystemen afgevoerd worden.

Informatie over stoffen (REACH)

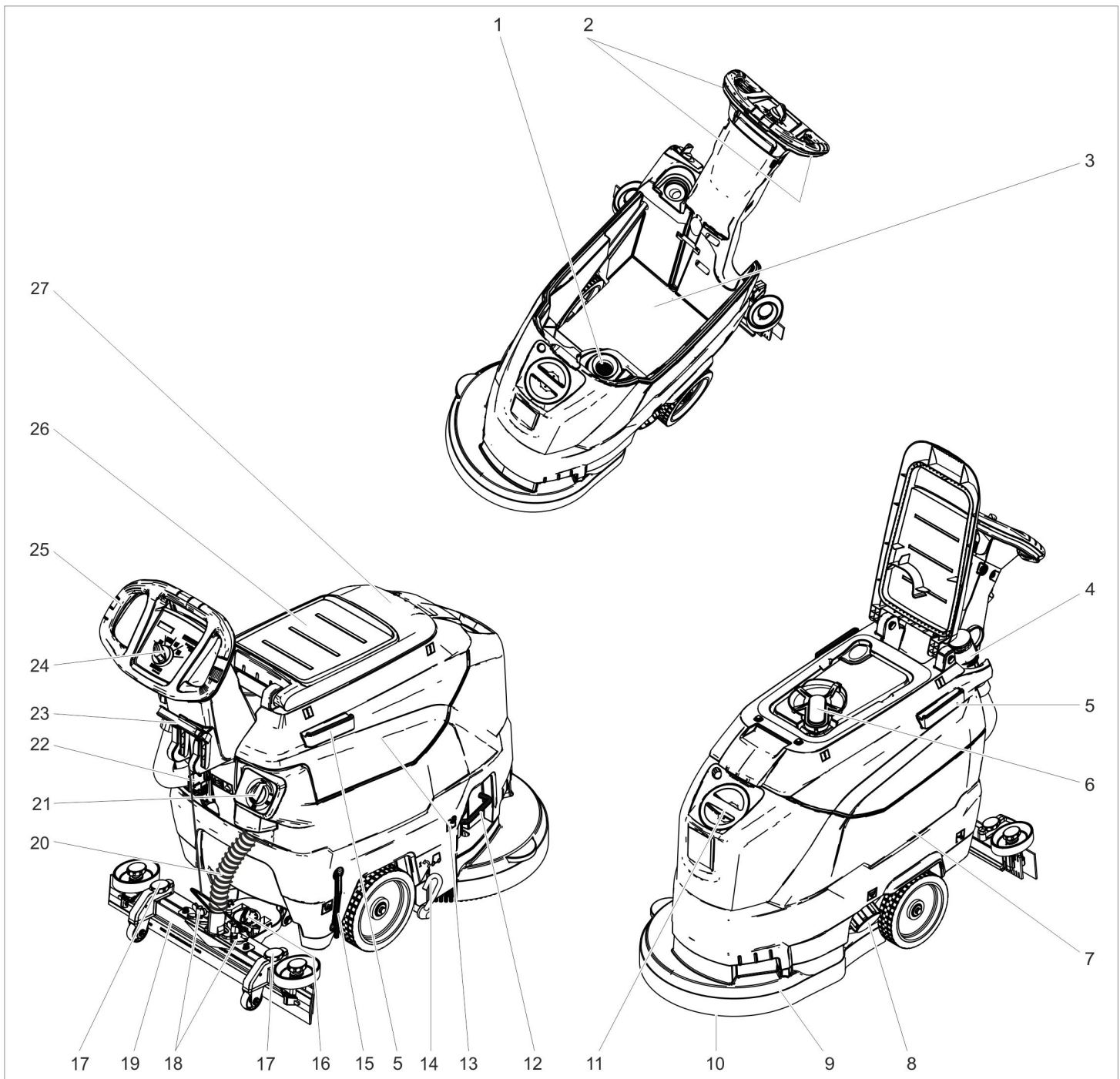
Actuele informatie over stoffen vindt u onder:

www.kaercher.de/REACH

Garantie

In elk land gelden de door onze bevoegde verkoopmaatschappij uitgegeven garantievoorwaarden. Eventuele storingen aan de accessoires herstellen wij binnen de garantieperiode kosteloos voor zover een materiaal- of productiefout de oorzaak is. Voor garantieaanspraken wendt u zich met uw aankoopbewijs tot uw handelaar of de dichtstbijzijnde, bevoegde klantendienst.

Elementen voor de bediening en de functies



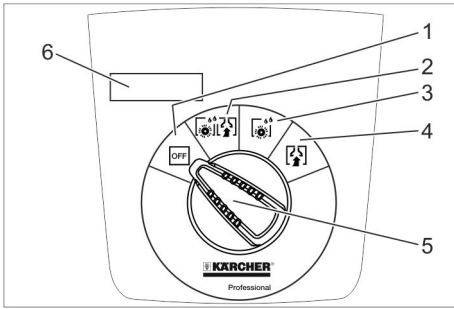
- | | | | |
|----|--|----|---|
| 1 | Pluizenzeef | 18 | Vleugelmoeren voor het bevestigen van de zuigbalk |
| 2 | Veiligheidsschakelaar | 19 | Zuigbalk * |
| 3 | Accu * | 20 | Zuigslang |
| 4 | Aftapslang vuil water met doseerinrichting | 21 | Regelknop waterhoeveelheid |
| 5 | Steunrail voor Homebase | 22 | Accustekker |
| 6 | Vlotter | 23 | Hendel omlaag zetten zuigbalk |
| 7 | Schoonwaterreservoir | 24 | Bedieningspaneel |
| 8 | Vergrendeling schoonwaterreservoir | 25 | Duwbeugel |
| 9 | Reinigingskop | 26 | Bergruimte voor reinigungsset "Homebase Box" |
| 10 | Schijfborstel | 27 | Deksel reservoir vuil water |
| 11 | Vulopening verswaterreservoir | | |
| 12 | Beugel borstelvervanging | | |
| 13 | Vuilwaterreservoir | | |
| 14 | Pedaal transportonderstel | | |
| 15 | Peilindicatie schoon water | | |
| 16 | Draaiende handgreep voor het schuin zetten van de zuigbalk | | |
| 17 | Hoogteverstelling zuigbalk * | | |

* niet in leveringspakket

Kleurmarkering

- Bedieningselementen voor het reinigungsproces zijn geel.
- Bedieningselementen voor het onderhoud en de service zijn lichtgrijs.

Bedieningspaneel



- 1 OFF**
Apparaat is uitgeschakeld.
- 2 Normale modus**
Vloer met nat reinigen en vuil water opzuigen.
- 3 Intensieve modus**
Vloer nat reinigen en reinigingsmiddel laten inwerken.
- 4 Zuig-modus**
Vuil opzuigen.
- 5 Programmakeuzeschakelaar**
- 6 Display**

Symbolen op het apparaat

| | |
|--|--|
| | Accustekker |
| | Vastsjorpunt |
| | Houder voor zwabber ** |
| | Vulpeil verswaterreservoir 25% |
| | Beugel borstelvervang- ing |
| | Hendel omlaag zetten zuigbalk |
| | Aflaatopening schoon- waterreservoir |
| | Aftapslang vuil water |
| | Transportonderstel 1: Transport 0: Bedrijf |

**) Optie

Voor de inbedrijfstelling

Afladen

- ➔ Draai de schroeven uit de middelste plank van het pallet los.
- ➔ Duw het apparaat aan de duwbeugel naar beneden en neem de middelste plank eruit.

- ➔ Neem de blokken voor en naast de wielen weg.
- ➔ Duw het apparaat met de duwbeugel naar beneden en schuif het vooruit tot aan de rand van het pallet.
- ➔ Til het apparaat van de pallet en zet het op de grond.

Accu's inbouwen

Batterijen inbouwen (zie „Onderhoud en instandhouding / Batterijen aanbrengen en aansluiten“).

Gebruik van batterijen van een andere fabrikant

Wij bevelen het gebruik van onze batterijen aan zoals vermeld in het hoofdstuk „Onderhoud en instandhouding / Aanbevolen batterijen“.

Accu laden

Instructie:

Het apparaat beschikt over een beveiliging tegen volledige ontlading, d. b. dat, wanneer de nog toegestane minimale capaciteit bereikt wordt, de borstelmotor en de turbine uitgeschakeld worden.

- ➔ Apparaat onmiddellijk naar het oplaadapparaat brengen en bergop rijden vermijden.

⚠ GEVAAR

Verwondingsgevaar door elektrische schok
Neem de netspanning en de zekering op het typeplaatje van het apparaat in acht.

Laadproces

De oplaadtijd bedraagt gemiddeld ca. 10-15 uren.

Het apparaat kan tijdens het laadproces niet gebruikt worden.

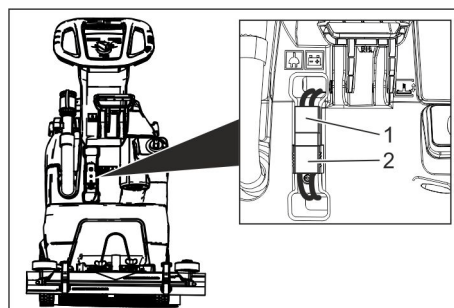
⚠ GEVAAR

Ontploffingsgevaar
Vóór het opladen van onderhoudsarme batterijen

Neem het vuilwaterreservoir weg (zie hoofdstuk „Verzorging en onderhoud/Onderhoudswerkzaamheden/Vuilwaterreservoir wegnemen“). Daardoor wordt de opeenhoping van gevaarlijke gassen tijdens het opladen onder de tank vermeden.

LET OP

Beschadigingsgevaar Reinig het apparaat niet met water bij een afgenomen tank.



- 1 Batterijstekker, apparaatkant
- 2 Batterijstekker, batterijkant

- ➔ Batterijstekker apparaatkant uittrekken.
- LET OP**
Gevaar voor beschadiging!
- Oplaadapparaat **niet** verbinden met de batterijstekker apparaatkant.

- Enkel het bij het ingebouwde batterijtype passende oplaadapparaat gebruiken:

| Batterijtype | Accuset 24 V | Oplaadapparaat |
|--------------|--------------|----------------|
| 6.654-093.0 | 4.035-447.0 | 6.654-329.0 |
| 6.654-290.0 | 4.035-990.0 | 6.654-332.0 |

Instructie: Gebruiksaanwijzing van de fabrikant van het oplaadapparaat lezen en in het bijzonder de veiligheidsinstructies in acht nemen!

- ➔ Batterijstekker batterijkant met het oplaadapparaat verbinden.
- ➔ Netstekker van het oplaadapparaat in de contactdoos steken.
- ➔ Laadproces uitvoeren volgens de gegevens in de gebruiksaanwijzing van het oplaadapparaat.
- ➔ Verbind de batterijstekker van het apparaat met de batterijstekker van de batterij.

Onderhoudsarme accu's (natte accu's)

⚠ WAARSCHUWING

Gevaar voor invreten!

- Navullen van water in de ontladen toestand van de accu kan leiden tot het vrijkomen van zuren.
- Bij de omgang met accuzuur een veiligheidsbril dragen en de voorschriften in acht nemen om verwondingen en de beschadiging van kledij te vermijden.
- Eventuele zuurspatten op huid of kledij onmiddellijk met overvloedig water uitspoelen.

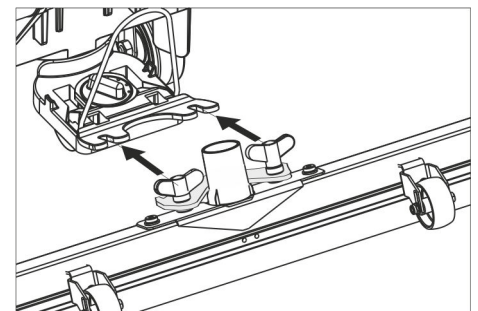
LET OP

Gevaar voor beschadiging!

- Voor het navullen van de batterijen alleen gedestilleerd of gedemineraliseerd water (EN 50272-T3) gebruiken.
- Geen vreemde toevoegingsstoffen (zogenoemde verbeteringsmiddelen) gebruiken, anders vervalt elke garantie.
- Vervang batterijen enkel door batterijen van hetzelfde type.

Zuigbalk monteren

- ➔ Zuigbalk zodanig in de ophanging plaatsen dat de vormplaat boven de ophanging ligt.
- ➔ Vleugelmoeren aanspannen.



- ➔ Zuigslang plaatsen.

Werking

⚠ GEVAAR

Verwondingsgevaar!

Bij gevaar de veiligheidsschakelaar/rijhendel loslaten.

Bedrijfsstoffen vullen

Schoon water

- Sluiting schoonwatertank openen.
- Schoon water (max. 60 °C) vullen tot de onderkant van de vulopening.
- Sluiting schoonwatertank sluiten.

Reinigingsmiddel

⚠ WAARSCHUWING

Beschadigingsgevaar. Gebruik uitsluitend aanbevolen reinigingsmiddelen. Bij gebruik van andere reinigingsmiddelen draagt de exploitant het verhoogde risico wat betreft de bedrijfsveiligheid en het ongevalgevaar. Gebruik enkel reinigingsmiddelen die vrij zijn van oplosmiddelen, zout- en fluorzuut. Veiligheidsinstructies op de reinigingsmiddelen in acht nemen.

Instructie:

Gebruik geen sterk schuimende reinigingsmiddelen.

Aanbevolen reinigingsmiddelen:

| Gebruik | Reinigingsmiddel |
|---|------------------|
| Onderhoudsreiniging van alle waterbestendige vloeren | RM 746 RM 780 |
| Onderhoudsreiniging van blinkende oppervlakken (bijv. Granit) | RM 755 es |
| Onderhoudsreiniging en basisreiniging van industriële vloeren | RM 69 ASF |
| Onderhoudsreiniging en basisreiniging van fijne stenen tegels | RM 753 |
| Onderhoudsreiniging van stenen in de sanitaire sector | RM 751 |
| Reiniging en ontsmetting in de sanitaire sector | RM 732 |
| Reiniging van alle alkalibestendige vloeren (bijv. PVC) | RM 752 |
| Reiniging van linoleumvloeren | RM 754 |

- Reinigingsmiddel in het schoonwaterreservoir vullen.

Instructie:

Bij een leeg schoonwaterreservoir werkt de reinigingskop verder zonder vloeistoftoevoer.

Waterhoeveelheid instellen

- A Instellen van waterhoeveelheid in functie van de vervuiling van de vloerbedekking aan de regelknop.

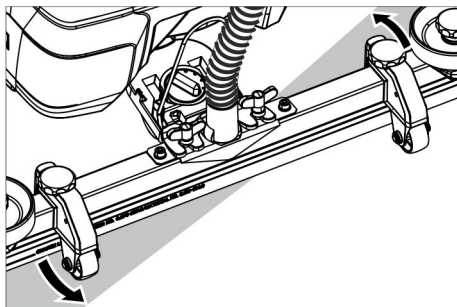
Instructie:

Voer de eerste reinigingspogingen met een kleine waterhoeveelheid uit. Vergroot de waterhoeveelheid stapsgewijs tot het gewenste reinigingsresultaat bereikt is.

Zuigbalk instellen

Schuine stand

- Voor de verbetering van het zuigresultaat op stenen ondergronden kan de zuigbalk tot 5° schuine stand verdraaid worden.
- Vleugelschroeven loszetten.
 - Zuigbalk draaien.



- Vleugelmoeren aandraaien.

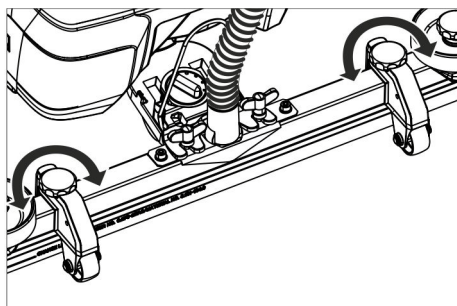
Helling

Bij onvoldoende afzuigresultaat kan de helling van de rechte zuigbalk veranderd worden.

- Draaiende handgreep voor het schuin zetten van de zuigbalk verzetten.

Hoogte

Met de hoogterverstelling wordt de buiging van de zuiglippen bij contact met de bodem beïnvloed.



- Verstel de draaikrukken van de hoogterverstelling bij wijze van test tot het beste zuigresultaat bereikt wordt.

Reinigen

LET OP

Beschadigingsgevaar voor vloerbedekking. Gebruik het apparaat niet ter plaatse.

- Pedaal voor transportonderstel naar beneden zwenken.
- Programmakeuzeschakelaar op het gewenste reinigingsprogramma draaien.

Zuigbalk neerlaten

- Hendel eruit trekken en naar beneden drukken; de zuigbalk gaat naar beneden.

Instructie:

- Om betegelde vloeren te reinigen moet de rechte zuigbalk zodanig ingesteld worden dat niet in een rechte hoek ten opzichte van de voegen wordt gereinigd.
- Ter verbetering van het afzuigresultaat kunnen de schuine stand en de helling van de zuigbalk ingesteld worden (zie „Zuigbalk instellen“).
- Wanneer het vuilwaterreservoir vol is, sluit een vlotter de zuigopening en draait de zuigturbine met een verhoogd toerental. Schakel in dat geval het zuigen uit en maak het vuilwaterreservoir leeg.

Stoppen en stilleggen

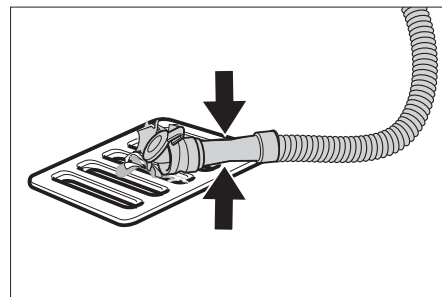
- Veiligheidsschakelaar loslaten.
- Programmakeuzeschakelaar op zuigen zetten.
- Kort vooruit rijden en restwaterhoeveelheid afzuigen.
- Zuigbalk omhoog zetten.
- Indien nodig de accu opladen.

Vuil water aflaten

⚠ WAARSCHUWING

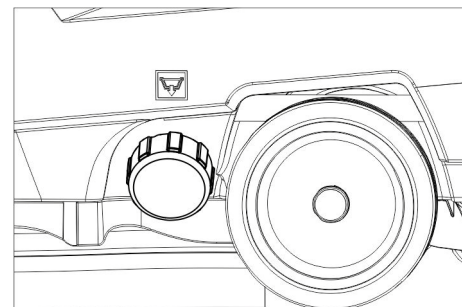
Lokale voorschriften inzake de behandeling van afvalwater in acht nemen.

- Aftapslang uit de houder nemen en in een geschikt reservoir laten zakken.



- Doseerapparaat samenduwen of knikken.
- Deksel van het doseerapparaat openen.
- Vuilwater aflaten - door samenduwen of knikken de waterhoeveelheid regelen.
- Vuilwaterreservoir met zuiver water uitspoelen.

Vers water aflaten



- Schroef de sluiting van het schoonwaterreservoir eraf.

Vervoer

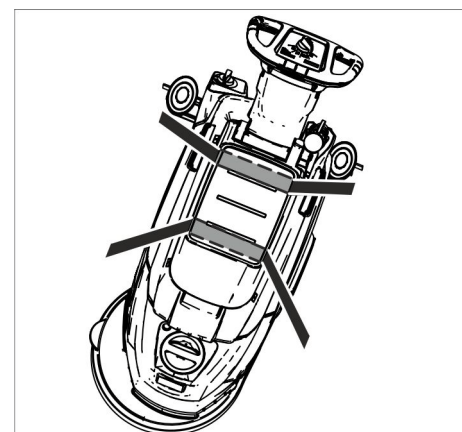
⚠ GEVAAR

Verwondingsgevaar! Het apparaat mag voor laden en lossen enkel gebruikt worden op stijgingen tot een maximumwaarde (zie „Technische gegevens“). Rijd langzaam.

⚠ VOORZICHTIG

Verwondings- en beschadigingsgevaar! Neem bij het transport het gewicht van het apparaat in acht.

- Pedaal voor transportonderstel tillen.
- Apparaat aan de duwbeugel verschuiven.



- Bij het transport in voertuigen moet het apparaat conform de geldige richtlijnen beveiligd worden tegen verschuiven en kantelen.

Opslag

⚠ VOORZICHTIG

Gevaar voor lichamelijk letsel en beschadiging! Let op het gewicht van het apparaat bij opslag.

Het apparaat mag alleen binnen worden opgeborgen.

Onderhoud

⚠ GEVAAR

Verwondingsgevaar! Vóór alle werkzaamheden aan het apparaat de programmakeuzeschakelaar op „OFF“ zetten en de netstekker van het oplaadapparaat uittrekken.

Batterijstekker uit de machine trekken.

- Vuilwater en resterend schoon water afdalen en verwijderen.

Onderhoudsschema

Na elk bedrijf

LET OP

Beschadigingsgevaar. Spuit het apparaat niet met water schoon en gebruik geen agressieve reinigingsmiddelen.

- Vuil water afdalen.
- Vuilwaterreservoir met zuiver water uitspoelen.
- Apparaat aan de buitenkant met een vochtige, in mild zeepsop gedrenkte doek reinigen.
- Pluizenzeef controleren, indien nodig reinigen.
- Zuiglippen en schraaplippen reinigen, op slijtage controleren en indien nodig vervangen.
- Borstel op slijtage controleren, indien nodig vervangen (zie "Onderhoudswerkzaamheden").
- Batterij laden:
Als de ladingstoestand minder is dan 50%, de batterij volledig en zonder onderbrekingen opladen.
Als de ladingstoestand meer is dan 50%, de batterij alleen opladen wanneer u bij het volgende gebruik de volledige bedrijfsduur nodig hebt.

Wekelijks

- Bij regelmatig gebruik de batterij minstens een keer per week volledig en zonder onderbreking opladen.

Maandelijks

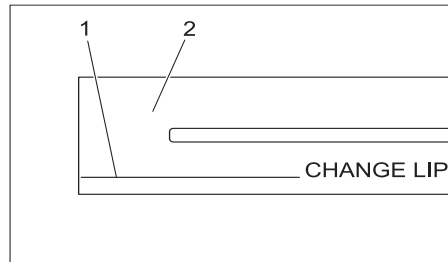
- Accupolen op roest controleren, zo nodig afborstelen. Erop letten dat de verbindingskabels goed vast zitten.
- Afdichting tussen vuilwaterreservoir en deksel reinigen en op dichtheid controleren, indien nodig vervangen.
- Bij niet-onderhoudsvrije accu's, zuurdichtheid van de cellen controleren.
- Bij een langere stilstandtijd het apparaat alleen met volledig opgeladen batterijen afzetten. Minstens een keer per maand de batterij opnieuw volledig opladen.

Jaarlijks

- Voorgescreven inspectie door klantendienst laten uitvoeren.

Onderhoudswerkzaamheden

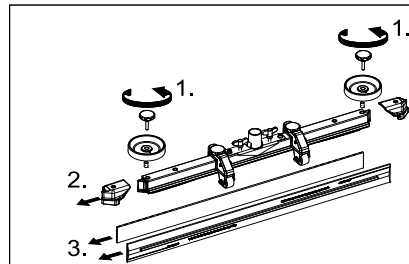
Zuiglippen vervangen of draaien



- 1 Slijtagemarkering
- 2 Zuiglip

De zuiglippen moeten verwisseld of gekeerd worden, wanneer ze tot de slijtagemarkering versleten zijn.

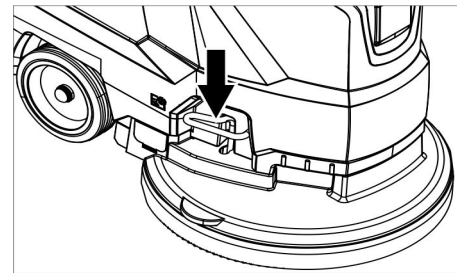
- Zuigbalk wegnemen.
- Stergrepen er uit schroeven.



- Kunststofonderdelen verwijderen.
- Zuiglippen verwijderen.
- Nieuwe of gekeerde zuiglippen inschuiven.
- Kunststofonderdelen opschuiven.
- Stergrepen inschroeven en vastdraaien.

Schijfborstel vervangen

- Duw het apparaat aan de duwbeugel naar beneden zodat de reinigingskop opgetild wordt.
- Pedaal borstelvervangning over de weerstand naar beneden duwen.



- Trek het apparaat naar achteren weg zodat de discborstel toegankelijk wordt.
- Leg een nieuwe discborstel voor het apparaat op de grond.
- Rijd het apparaat met een opgetilde reinigingskop boven de nieuwe discborstel en laat de reinigingskop zakken. De borstel klikt vast in de aandrijving.

Vuilwaterreservoir wegnemen

- Vuil water afdalen.



- Vuilwaterreservoir optillen en opzij zetten.

Accu's

Let bij de omgang met accu's absoluut op de volgende waarschuwingstip:

| | |
|--|---|
| | Aanwijzingen op de accu, in de gebruiksaanwijzing en in de voertuiggebruiksaanwijzing naleven |
| | Oogbescherming dragen |
| | Kinderen uit de buurt houden van zuren en accu's |
| | Ontploffingsgevaar |
| | Vuur, vonken, open licht en roken verboden |
| | Pas op voor bijtende vloeistoffen |
| | Eerste hulp |
| | Waarschuwingstekst |
| | Afvalverwerking |
| | Accu niet in vuilnisbak gooien |

⚠ GEVAAR

Explosiegevaar Leg geen gereedschap e.d. op de batterij, d.b. op eindpolen en verbindingsstrips.

Verwondingsgevaar. Wonden nooit in contact brengen met lood. Na het werk aan accu's altijd de handen reinigen.

Aanbevolen accu's

| | Bestel-nr. | Volume [m ³]* | Luchtstroom [m ³ /h]** |
|------------------------|---------------------------|---------------------------|-----------------------------------|
| 76 Ah - onderhoudsvrij | 6.654-093.0 ¹⁾ | 1,82 | 0,73 |
| 80 Ah - onderhoudsarm | 6.654-290.0 ¹⁾ | 6,60 | 2,64 |

* Minimale volume van de batterijoplaadruiimte
** Minimale luchtstroom tussen batterijoplaadruiimte en omgeving

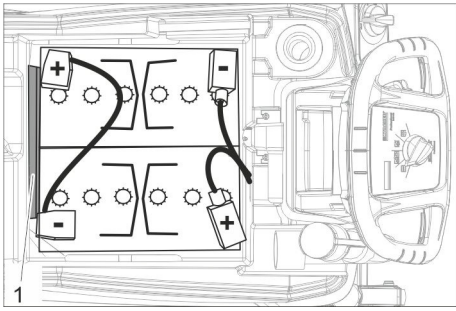
Het apparaat heeft 2 batterijen nodig.

¹⁾ Compleet-set (24 V/76 Ah) incl. aansluitkabel, bestel-nr. 4.035-447.0

²⁾ Compleet-set (24 V/80 Ah) incl. aansluitkabel, bestel-nr. 4.035-990.0

Accu plaatsen en aansluiten

- Vuil water afdalen.
- Vuilwaterreservoir optillen en opzij zetten.
- Batterijstekker uittrekken.



Batterij 6.654-093.0

Batterij 6.654-290,0

1 Afstandhouder

→ Zet de batterijen zoals hierboven weergegeven in het apparaat.

→ Steek de afstandhouder aan de op de afbeelding weergegeven kant tussen batterijen en apparaat.

⚠ VOORZICHTIG

Bij de uit- en inbouw van de batterijen kan de stand van de machine instabiel worden, letten op een veilige stand.

→ Polen met de bijgevoegde verbindingkabels verbinden.

→ Meegeleverde aansluitingskabels aan de nog vrije accupool (+) en (-) vastklemmen.

LET OP

Bij het verwisselen van de polariteit (positieve en negatieve pool) wordt de stuur-elektronica beschadigd.

Op juiste polariteit letten.

→ Plaats het vuilwaterreservoir op het apparaat.

Instructie:

Voor inbedrijfneming van het apparaat accu's opladen.

Zie daartoe in paragraaf „Batterijen opladen“.

Batterijen demonteren

→ Programmakeuzeschakelaar op „OFF“ zetten.

→ Batterijstekker uittrekken.

→ Vuilwaterreservoir optillen en opzij zetten.

→ Kabel van de minpool van de batterij losmaken.

→ Resterende kabels van de batterijen afhalen.

→ Borgspieën of schuimstofdelen verwijderen.

⚠ VOORZICHTIG

Bij de uit- en inbouw van de batterijen kan de stand van de machine instabiel worden, letten op een veilige stand.

→ Batterijen eruit nemen.

→ Verbruikte batterijen conform de geldende bepalingen verwijderen.

Onderhoudscontract

Ter verzekering van een betrouwbare werking van het apparaat kunt u met het bevoegde Kärcher-verkoopkantoor een onderhoudscontract afsluiten.

Vorstbescherming

Bij kans op vorst:

→ De reservoirs voor schoon en vuil water leegmaken.

→ Apparaat in een vorstvrije ruimte plaatsen.

Storingen

⚠ GEVAAR

Verwondingsgevaar! Vóór alle werkzaamheden aan het apparaat de programmekeuzeschakelaar op „OFF“ zetten en de

netstekker van het oplaadapparaat uittrekken.

Batterijstekker uit de machine trekken.

→ Vuilwater en resterend schoon water afdalen en verwijderen.

Storingen met weergave op het display

| Displayweergave | Oplossing |
|-----------------|--|
| ERR B | Controleer of vreemde lichamen de borstel blokkeren en verwijder deze indien nodig. |
| ERR T | Contact opnemen met klantendienst |
| LOW BAT | Accu laden |
| ERR TEMP | Apparaat laten afkoelen. |
| HandsOff | Laat de veiligheidsschakelaar los en wacht tot de bedrijfsuren of de batterijtoestand weergegeven worden. Bedien vervolgens de veiligheidsschakelaar opnieuw. |
| ERR REL | Programmakeuzeschakelaar op „OFF“ zetten, veiligheidsschakelaar loslaten, 3 seconden wachten, opnieuw inschakelen. Bij herhaling de klantendienst raadplegen. |
| ERR PWM | Contact opnemen met klantendienst |

Storingen zonder weergave op het display

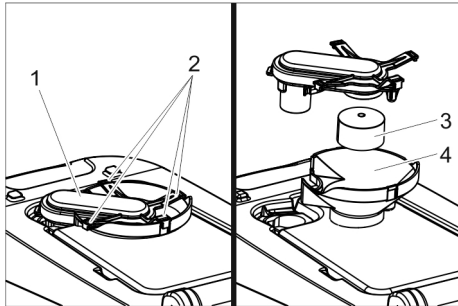
| Storing | Oplossing |
|---------------------------------|---|
| Apparaat wil niet starten. | Programmakeuzeschakelaar instellen op het gewenste programma. |
| | Veiligheidsschakelaar bedienen. |
| | Accustekker insteken. |
| | Accu controleren, indien nodig opladen. |
| Onvoldoende waterhoeveelheid | Controleren of de batterijpolen aangesloten zijn. |
| | Peil van het schone water controleren, indien nodig reservoir bijvullen. Waterhoeveelheid op de regelknop Waterhoeveelheid verhogen. |
| Onvoldoende zuigcapaciteit | Afdichting tussen vuilwaterreservoir en deksel reinigen en op dichtheid controleren, indien nodig vervangen. |
| | Vuilwaterreservoir is vol, apparaat uitschakelen en vuilwaterreservoir leegmaken |
| | Pluizenzeef reinigen. |
| | Zuiglippen aan de zuigbalk reinigen, indien nodig vervangen. |
| | Controleren of het deksel aan de aftapslang voor het vuile water gesloten is. |
| | Instelling van de zuigbalk controleren. |
| Onvoldoende reinigingsresultaat | Zuigslang op verstopping controleren, indien nodig reinigen. |
| | Zuigslang op dichtheid controleren, indien nodig vervangen. |

| | |
|------------------------------|--|
| Storing | Oplossing |
| Zuigturbine draait niet rond | Vlotter reinigen. |
| Borstel draait niet | Controleer of vreemde lichamen de borstel blokkeren en verwijder deze indien nodig. Wanneer de overstroomschakelaar in de elektronica in werking gezet werd, programmakeuzeschakelaar op "OFF" draaien, aansluitend weer op gewenste programma instellen. |
| Vibraties bij het reinigen | Gebruik eventueel een zachtere borstel. |

Bij storingen die met behulp van deze tabel niet opgelost kunnen worden de klantendienst raadplegen.

Vlotter reinigen

→ Deksel vuilwatertank openen.



- 1 Vlotterkamer
- 2 Vergrendelingshaak
- 3 Vlotter
- 4 Onderste deel

- Trek de vlotterkamer er naar boven uit.
- Maak de klikhaken los.
- Reinig de vlotter en het onderste stuk.
- Monteer de vlotterkamer en plaats deze in het apparaat.

Accessoires

| Benaming | Onderdeel-nr. | Beschrijving |
|--|---------------|---|
| Discborstel, wit (heel zacht) | 4.905-024.0 | Voor de zachte reiniging van gevoelige oppervlakken. |
| Schijfborstel, natuur (zacht) | 4.905-023.0 | Van natuurvezels voor het reinigen en polijsten. |
| Schijfborstel, rood (gemiddeld, standaard) | 4.905-022.0 | Voor gebruik bij alle courante reinigingstaken. |
| Schijfborstel, zwart (hard) | 4.905-025.0 | Voor sterke verontreiniging en basisreiniging. Enkel voor delicate ondergronden. |
| Schotelvormige schijf voor pads | 4.762-533.0 | Voor de reiniging met pads. Met snelwisselverbinding en centerlock. |
| Pad, rood (middelzacht) | 6.369-470.0 | Voor de reiniging en het cleanen van alle vloeren |
| Pad, groen (middelhard) | 6.369-472.0 | Voor de reiniging van sterk verontreinigde vloeren en basisreiniging. |
| Pad, wit | 6.369-469.0 | Voor het polijsten van vloeren. |
| Pad, zwart (hard) | 6.369-473.0 | Voor hardnekkige verontreinigingen en basisreiniging. |
| Microvezelpad | 6.905-526.0 | Onderhoudsreiniging en basisreiniging van fijne stenen tegels |
| Pad, beige (met natuurhaar) | 6.371-081.0 | Voor het polijsten en oprissen van harde en elastische ondergronden. |
| Diamantpad, wit | 6.371-256.0 | Voor de grove reiniging en correctie. Verwijdert kleine krassen en zorgt voor een proper, zijdemat oppervlak. |
| Diamantpad, geel | 6.371-257.0 | Voor de grove reiniging en correctie. Verwijdert fijne krassen en zorgt voor een nog homogener en glanzend oppervlak. |
| Diamantpad, groen | 6.371-238.0 | Voor het polijsten van vloerbedekkingen met hoogglanslaag en voor het snel polijsten van terrazzo en natuursteen. |
| Zuigbalk, 850 mm, recht | 4.777-401.0 | |
| Zuigbalk, 850 mm, gebogen | 4.777-411.0 | |
| Set Homebase Box | 4.035-406.0 | |
| Mophouder | 9.753-023.0 | |
| Adapter Homebase | 5.035-488.0 | |
| Dubbele haak | 6.980-077.0 | |
| Mop clip | 6.980-078.0 | |
| Flessenhaak | 6.980-080.0 | |
| Universele haak | 4.070-075.0 | |

Technische gegevens

| Vermogen | | |
|---|-------------------|-----------|
| Nominale spanning | V | 24 |
| Accucapaciteit | Ah (5h) | 80/76 |
| Gemiddeld opgenomen vermogen | W | 1100 |
| Nominaal vermogen zuig-turbine | W | 500 |
| Nominaal vermogen borstelaandrijving | W | 600 |
| Zuigen | | |
| Zuigcapaciteit, luchthoeveelheid (max.) | l/s | 24 |
| Zuigcapaciteit, onderdruk (max.) | kPa (mbar) | 12 (120) |
| Reinigingsborstels | | |
| Borsteltoerental | 1/min | 155 |
| Borsteldiameter | mm | 430 |
| Afmetingen en gewichten | | |
| Theoretische oppervlaktecapaciteit | m ² /h | 1600 |
| Max. werkbereik helling | % | 2 |
| Volume reservoirs schoon/vuil water | l | 25/25 |
| max. watertemperatuur | °C | 60 |
| Omgevingstemperatuur | °C | 5...40 |
| Leeggewicht (transportgewicht) | kg | 109(107) |
| Totaal gewicht (bedrijfsklaar) | kg | 137 (135) |
| Afmetingen batterijvak | mm | 350 x 350 |
| Bepaalde waarden conform EN 60335-2-72 | | |
| Totale bewegingswaarde | m/s ² | <2,5 |
| Onzekerheid K | m/s ² | 0,2 |
| Geluidsdruk niveau L _{pA} | dB(A) | 66 |
| Onzekerheid K _{pA} | dB(A) | 1 |
| Geluidskracht niveau L _{WA} + onveiligheid K _{WA} | dB(A) | 81 |

EU-conformiteitsverklaring

Hierbij verklaren wij dat de hierna vermelde machine door haar ontwerp en bouwwijze en in de door ons in de handel gebrachte uitvoering voldoet aan de betreffende fundamentele veiligheids- en gezondheidseisen, zoals vermeld in de desbetreffende EU-richtlijnen. Deze verklaring verliest haar geldigheid wanneer zonder overleg met ons veranderingen aan de machine worden aangebracht.


Product: Vloerreiniger
Type: 1.127-xxx
1.515-xxx


Van toepassing zijnde EU-richtlijnen
2006/42/EG (+2009/127/EG)
2014/30/EU

Toegepaste geharmoniseerde normen
EN 55012: 2007 + A1: 2009
EN 60335-1
EN 60335-2-72
EN 61000-6-2: 2005
EN 62233: 2008

Toegepaste landelijke normen
-

De ondergetekenden handelen in opdracht en met volmacht van de bedrijfsleiding.


H. Jenner
Chief Executive Officer


S. Reiser
Head of Approbation

Gevolmachtigde voor de documentatie:
S. Reiser


Alfred Kärcher GmbH & Co. KG
Alfred Kärcher-Str. 28 - 40
71364 Winnenden (Germany)
Tel.: +49 7195 14-0
Fax: +49 7195 14-2212

Winnenden, 2017/10/01

Toebehoren en reserveonderdelen

Gebruik alleen origineel toebehoren en originele reserveonderdelen. Deze garanderen dat het apparaat veilig en zonder storingen functioneert.

Informatie over het toebehoren en de reserveonderdelen vindt u op www.kaercher.com.

 Antes del primer uso de su aparato, lea este manual original, actúe de acuerdo a sus indicaciones y guárdelo para un uso posterior o para otro propietario posterior.

Índice de contenidos

| | | |
|---|----|---|
| Indicaciones de seguridad . . . | ES | 1 |
| Función | ES | 1 |
| Uso previsto | ES | 1 |
| Protección del medio ambiente | ES | 1 |
| Garantía | ES | 1 |
| Elementos de operación y funcionamiento | ES | 2 |
| Antes de la puesta en marcha. | ES | 3 |
| Funcionamiento | ES | 3 |
| Detención y apagado | ES | 4 |
| Transporte | ES | 4 |
| Almacenamiento | ES | 5 |
| Cuidados y mantenimiento . . . | ES | 5 |
| Protección antiheladas | ES | 6 |
| Averías | ES | 6 |
| Accesorios | ES | 7 |
| Datos técnicos | ES | 8 |
| Declaración UE de conformidad | ES | 8 |
| Accesorios y piezas de repuesto | ES | 8 |

Indicaciones de seguridad

Antes de utilizar por primera vez el aparato, lea y tenga en cuenta el presente manual de instrucciones y el folleto adjunto relativo a las indicaciones de seguridad para aparatos de limpieza con cepillos y aparatos pulverizadores, 5.956-251.0.

El aparato solo se puede poner en funcionamiento cuando el capó y todas las tapas estén cerradas.

El aparato solo se puede operar en superficies que no superen la inclinación máxima permitida, véase el apartado "Datos técnicos".

ADVERTENCIA

No utilizar el aparato en cuevas inclinadas.

Dispositivos de seguridad

La función de los dispositivos de seguridad es proteger al usuario y está prohibido ponerlos fuera de servicio y modificar o ignorar su funcionamiento.

Interruptor de seguridad

Si se suelta el interruptor de seguridad, se apaga el accionamiento de los cepillos.

Niveles de peligro

PELIGRO

Para un peligro inminente que acarrea lesiones de gravedad o la muerte.

ADVERTENCIA

Para una situación que puede ser peligrosa, que puede acarrear lesiones de gravedad o la muerte.

PRECAUCIÓN

Indicación sobre una situación que puede ser peligrosa, que puede acarrear lesiones leves.

CAUIDADO

Aviso sobre una situación probablemente peligrosa que puede provocar daños materiales.

Función

La fregadora/aspiradora sirve para efectuar la limpieza en húmedo de pisos llanos.

– El aparato se puede adaptar fácilmente a la tarea de limpieza que corresponda ajustando el caudal de agua y cantidad de detergente.

La dosis de detergente se puede ajustar añadiendo en el depósito.

– El aparato dispone de un depósito de agua fresca y uno de agua sucia (25 litros respectivamente); permitiendo una limpieza efectiva en las duraciones largas de uso.

– Un ancho de trabajo de 430 mm permite un uso eficaz en aplicaciones largas.

– La marcha se realiza empujando con la mano y se ayuda con la rotación de los cepillos. El accionamiento de cepillos se alimenta con dos baterías.

– Se configuran las baterías según la configuración (véase el capítulo "baterías recomendadas" al respecto).

Indicación:

En función de la tarea de limpieza de que se desee realizar, es posible dotar al aparato de distintos accesorios.

Solicite nuestro catálogo o visítenos en la página de internet www.kaercher.com.

Uso previsto

Utilice el aparato únicamente de conformidad con las indicaciones del presente manual de instrucciones.

– El aparato ha sido concebido exclusivamente para la limpieza de suelos lisos resistentes a la humedad y al pulido.

– El aparato no es apto para la limpieza de pisos congelados (p. ej., en almacenes frigoríficos).

– Sólo está permitido dotar al aparato de accesorios y piezas de repuesto originales.

– El aparato no es apto para el uso en entornos con peligro de explosión.

– Con el aparato no se puede aspirar gases combustibles, ácidos no diluidos ni disolventes.

Como gasolina, diluyentes cromáticos o fuel, que se pueden formar mezclas explosivas con el aire aspirado. Tampoco use acetona, ácidos ni disolventes sin diluir, ya que atacan a los materiales utilizados en el aparato.

– El aparato está autorizado para el funcionamiento sobre superficies con una inclinación máxima indicada en el apartado "Datos técnicos".

– Este aparato es apto para el uso en aplicaciones industriales, como en hoteles, escuelas, hospitales, fábricas, tiendas, oficinas y negocios de alquiler.

– El aparato ha sido concebido para la limpieza de pisos en interiores o superficies techadas.

Protección del medio ambiente



Los materiales empleados para el embalaje son reciclables y recuperables. No tire el embalaje a la basura doméstica y entréguelo en los puntos oficiales de recogida para su reciclaje o recuperación.



Los aparatos viejos contienen materiales valiosos reciclables que deberán ser entregados para su aprovechamiento posterior. Evite el contacto de baterías, aceites y materias semejantes con el medioambiente. Por este motivo, entregue los aparatos usados en los puntos de recogida previstos para su reciclaje.

Aviso sobre sustancias (REACH)

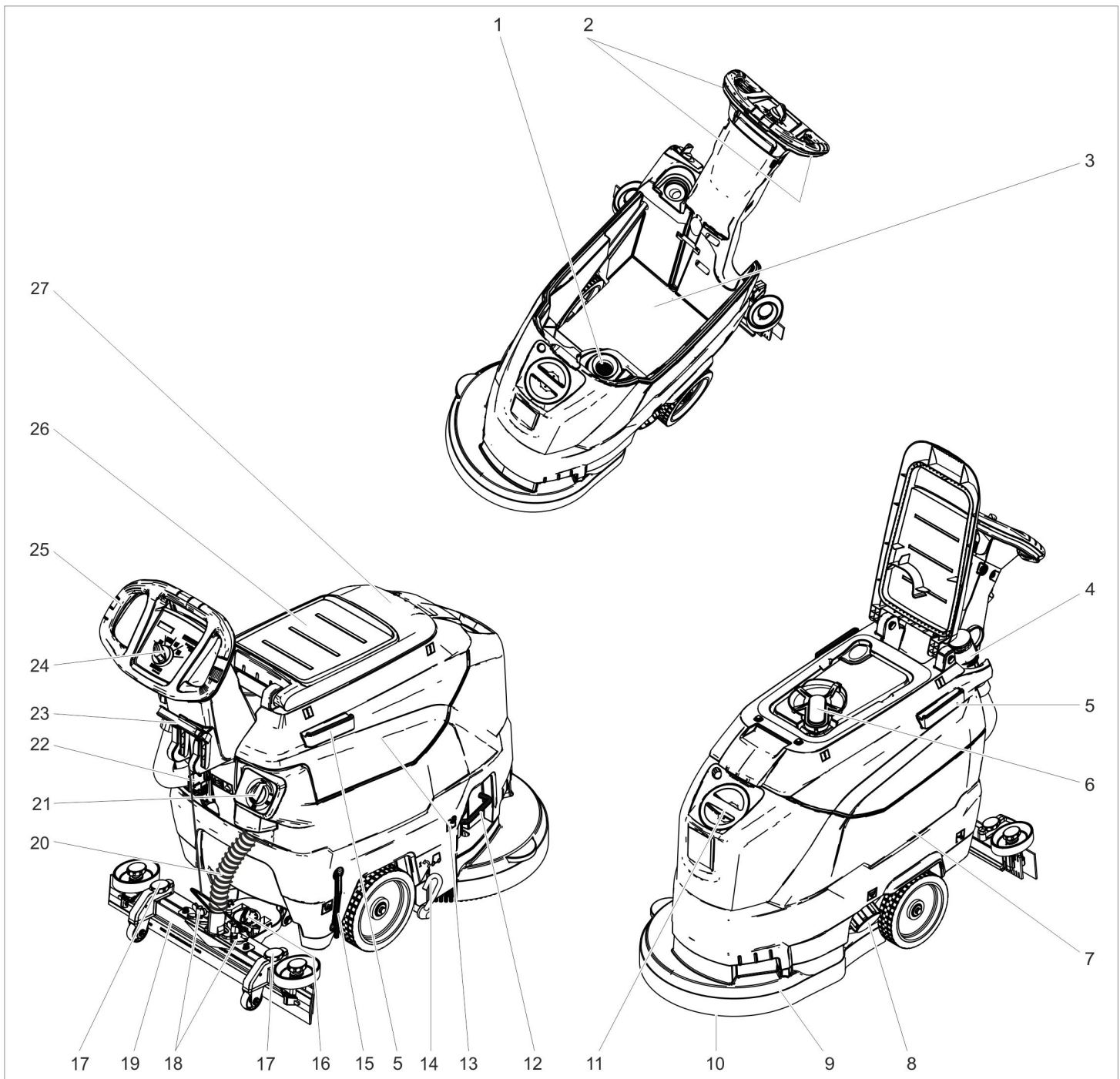
Aquí encontrará información actual sobre las sustancias:

www.kaercher.de/REACH

Garantía

En todos los países rigen las condiciones de garantía establecidas por nuestra empresa distribuidora. Las averías del accesorio serán subsanadas gratuitamente dentro del periodo de garantía, siempre que se deban a defectos de material o de fabricación. En un caso de garantía, le rogamos que se dirija con el comprobante de compra al distribuidor donde adquirió el aparato o al servicio al cliente autorizado más próximo a su domicilio.

Elementos de operación y funcionamiento



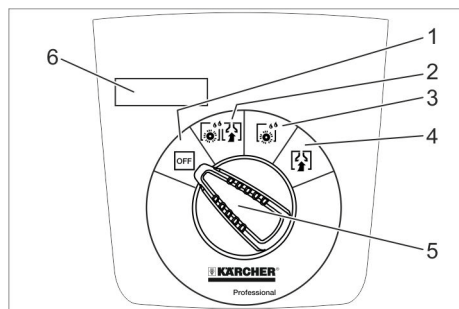
- | | |
|---|--|
| <p>1 Filtro de pelusas 2 Interruptor de seguridad 3 Batería * 4 Manguera de salida de agua sucia con dispositivo de dosificación 5 Barra de sujeción para la Homebase 6 Flotador 7 Depósito de agua limpia 8 Cierre del depósito de agua limpia 9 Cabezal limpiador 10 cepillo en forma de disco 11 Orificio de llenado del depósito de agua limpia 12 Estribo del cambio del cepillo 13 Depósito de agua sucia 14 Pedal del dispositivo de transporte 15 Indicador de nivel de agua limpia 16 Empuñadura giratoria para inclinar la barra de aspiración</p> | <p>17 Configuración de altura de la barra de aspiración * 18 Tuercas de mariposa para fijar la barra de aspiración 19 Barra de aspiración * 20 Manguera de aspiración 21 Botón regulador del caudal de agua 22 Enchufe de batería 23 Palanca de bajada de la barra de aspiración 24 Pupitre de mando 25 Estribo de empuje 26 Superficie de apoyo para el set de limpieza "Homebase Box" 27 Tapa del depósito de agua sucia</p> |
|---|--|

* no incluido en el volumen de suministro

Identificación por colores

- Los elementos de control para el proceso de limpieza son amarillos.
- Los elementos de control para el mantenimiento y el servicio son de color gris claro.

Pupitre de mando



- 1 **OFF**
El aparato está apagado.
- 2 **Modo normal**
Limpiar en húmedo del suelo y aspirar el agua sucia.
- 3 **Modo intensivo**
Limpiar en húmedo del suelo y dejar actuar al detergente.
- 4 **Modo de aspiración**
Aspire la suciedad.
- 5 Selector de programas
- 6 anuncio

Símbolos en el aparato

| | |
|--|---|
| | Enchufe de batería |
| | Punto de amarre |
| | Soporte para la mopa ** |
| | Nivel del depósito de agua limpia 25% |
| | Estribo del cambio del cepillo |
| | Palanca de bajada de la barra de aspiración |
| | Orificio de purgado del depósito de agua limpia |
| | Manguera de salida de agua sucia |
| | Dispositivo de transporte 1: Transporte 0: Servicio |

**) Opción

Antes de la puesta en marcha

Descarga

- ➔ Desatornillar los tornillos de la tabla central del palé.
- ➔ Presionar el aparato hacia abajo por el estribo de empuje y extraer la tabla central.

- ➔ Quitar la cuña de detrás o junto a las ruedas.
- ➔ Presionar el aparato hacia abajo por el estribo de empuje y desplazarlo hacia el borde del palé.
- ➔ Levantar el aparato del palé y colocarlo sobre el suelo.

Montar las baterías

Montar las baterías (véase "Cuidados y mantenimiento / Colocar y conectar baterías").

Uso de baterías de otros fabricantes

Recomendamos usar nuestras baterías, tal y como se indica en el capítulo "Cuidados y mantenimiento/baterías recomendadas".

Carga de batería

Indicación:

El aparato dispone de una protección contra descarga total, es decir, si se alcanza la medida máxima permitida de capacidad, se apaga el motor de los cepillos y la turbina.

- ➔ Conducir el aparato directamente a la estación de carga, evitar subidas.

⚠ PELIGRO

Peligro de lesiones por descarga eléctrica. Respetar la tensión de red y los seguros de la placa de características del aparato.

Proceso de carga

El tiempo de carga dura aproximadamente 10-15 horas.

El aparato no se puede utilizar durante el proceso de carga.

⚠ PELIGRO

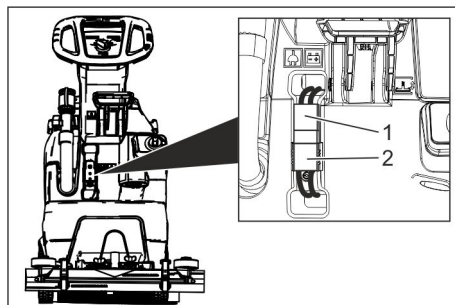
Peligro de explosiones

Antes de cargar baterías que no precisen mantenimiento

Extraer el depósito de agua sucia (véase capítulo "Cuidados y mantenimiento/trabajos de mantenimiento/extraer el depósito de agua sucia") De este modo se evita que se concentren gases peligrosos debajo del depósito durante el proceso de carga.

CUIDADO

Peligro de daños en la instalación. No limpiar con agua el aparato con el depósito quitado.



- 1 Enchufe de la batería, lateral de la batería
- 2 Enchufe de batería, lateral de la batería

- ➔ Desconecte la clavija de la batería de la parte del aparato.

CUIDADO

¡Peligro de daños!

- **No conectar el cargador con la clavija de la batería del lado del aparato.**

- Utilizar solo el cargador adaptado al tipo de batería montado:

| Tipo de batería | Conjunto de baterías 24 V | Cargador |
|-----------------|---------------------------|-------------|
| 6.654-093.0 | 4.035-447.0 | 6.654-329.0 |
| 6.654-290.0 | 4.035-990.0 | 6.654-332.0 |

Indicación: ¡Leer el manual de instrucciones del fabricante del cargador y respetar especialmente las indicaciones de seguridad!

- ➔ Conectar la clavija de la batería del lateral de la batería con el cargador.
- ➔ Enchufar el cargador en la clavija.
- ➔ Cargar conforme a las indicaciones del manual de instrucciones del cargador.
- ➔ Conectar la clavija de batería del aparato con la clavija de batería del lateral del batería.

Baterías que no requieren apenas mantenimiento (baterías húmedas)

⚠ ADVERTENCIA

¡Peligro de causticación!

- Rellenar con agua cuando la batería está descargada puede provocar una salida de ácido.
- Cuando trate con ácido de baterías, lleve siempre unas gafas de seguridad y respetar las normas, para evitar lesiones y daños a la ropa.
- Lavar inmediatamente con mucha agua las posibles salpicaduras de ácido sobre la piel o la ropa.

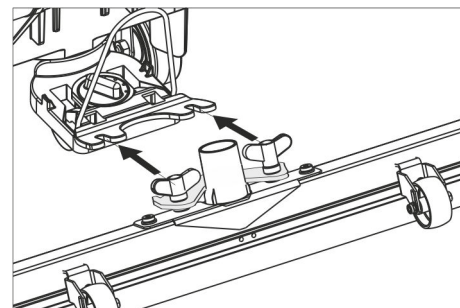
CUIDADO

¡Peligro de daños!

- Utilizar únicamente agua destilada o desalada (EN 50272-T3) para rellenar las baterías.
- No utilizar más sustancias (los llamados agentes de mejora), de lo contrario desaparecerá la garantía.
- Sustituir las baterías por otras del mismo tipo.

Montaje de la barra de aspiración

- ➔ Coloque la barra de aspiración en su soporte de modo que la chapa perfilada quede por encima del soporte.
- ➔ Apriete las tuercas de mariposa.



- ➔ Coloque la manguera de aspiración.

Funcionamiento

⚠ PELIGRO

¡Peligro de lesiones!

En caso de peligro, soltar el interruptor de seguridad/pedal de marcha.

Adición de combustibles

Agua limpia

- Abrir el cierre del depósito de agua limpia.
- Llenar con agua limpia (máximo 60°C) hasta el borde inferior de la boca de llenado.
- Cerrar el cierre del depósito de agua limpia.

Detergente

⚠ **ADVERTENCIA**

Peligro de daños en la instalación. Utilice únicamente el detergente recomendado. En caso de usar otros detergentes, el propietario-usuario asume unos mayores riesgos en lo que a la seguridad durante el funcionamiento y al peligro de sufrir accidentes se refiere.

Utilice únicamente detergentes que no contengan disolventes, ácidos clorhídricos ni ácidos hidrofúoricos.

Tener en cuenta las indicaciones de seguridad de los detergentes.

Indicación:

No utilice detergentes altamente espumosos.

Detergente recomendado:

| Empleo | Detergente |
|---|------------------|
| Limpieza de mantenimiento de todos los suelos resistentes al agua | RM 746 RM 780 |
| Limpieza de mantenimiento de superficies brillantes (p. ej., granito) | RM 755 es |
| Limpieza de mantenimiento y limpieza a fondo de suelos industriales | RM 69 ASF |
| Limpieza de mantenimiento y limpieza a fondo de suelos industriales | RM 753 |
| Limpieza de mantenimiento de azulejos en el ámbito sanitario | RM 751 |
| Limpieza y desinfección en el ámbito sanitario | RM 732 |
| Decapado de todos los suelos resistentes a los álcalis (p.ej., PVC) | RM 752 |
| Decapado de suelos de sintasol | RM 754 |

- Introducir el detergente en el depósito de agua limpia.

Indicación:

El cabezal de limpieza sigue trabajando sin alimentación de líquido si el depósito de agua fresca está vacío.

Ajuste del caudal de agua

- Ajustar el caudal de agua con el botón regulador de acuerdo con la suciedad del pavimento del suelo.

Indicación:

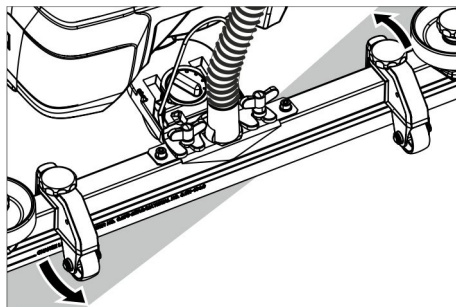
Llevar a cabo los primeros intentos con menos caudal de agua. Aumentar el caudal de agua poco a poco, hasta alcanzar el resultado de limpieza deseado.

Ajuste de la barra de aspiración

Posición en diagonal

Para mejorar el resultado de la aspiración en pavimentos alicatados, se puede girar la barra de aspiración hasta una posición en diagonal de 5°.

- Soltar los tornillos de mariposa.
- Gire la barra de aspiración.



- Apretar los tornillos de mariposa.

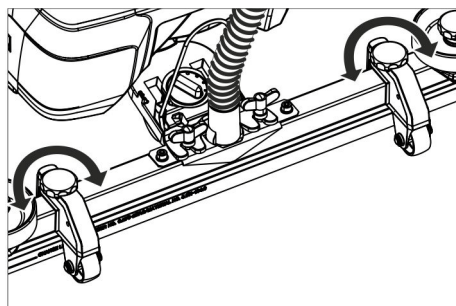
Inclinación

Si el resultado de la aspiración no resulta satisfactorio, se puede modificar la inclinación de la barra de aspiración recta.

- Ajustar la empuñadura giratoria para inclinar la barra de aspiración.

Altura

Con el ajuste de la altura se regula el pliegue de los racores de aspiración en contacto con el suelo.



- Intentar reajustar las empuñaduras giratorias del ajuste de la altura hasta alcanzar el mejor resultado de aspiración.

Limpieza

CUIDADO

Peligro de daños para el revestimiento del suelo. No utilice el aparato en esa zona.

- Girar hacia abajo el pedal para el dispositivo de transporte.
- Gire el selector de programas hasta el programa de limpieza deseado.

Baje la barra de aspiración

- Extraer la palanca y presionar hacia abajo; se baja la barra de aspiración.

Indicación:

- Para limpiar pavimentos alicatados ajustar la barra de aspiración recta para que no se limpie en ángulo recto a las juntas.
- Para obtener mejores resultados de aspiración se puede ajustar la posición diagonal y la inclinación de la barra de aspiración (véase "Ajustar barra de aspiración").
- Si el recipiente de suciedad está lleno, un flotador cierra el orificio de aspira-

ción y la turbina de aspiración gira con un mayor número de revoluciones. En este caso, desconectar la aspiración y desplazarse para vaciar el depósito de agua sucia.

Detención y apagado

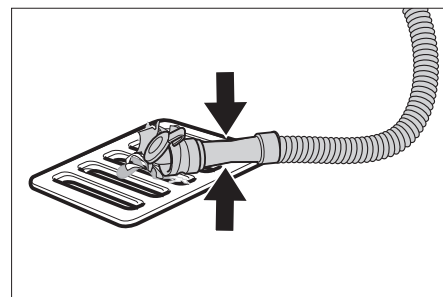
- Soltar el interruptor de seguridad.
- Coloque el selector de programas en posición de absorber.
- Avanzar brevemente hacia delante y aspirar el caudal de agua restante.
- Levante la barra de aspiración.
- Cargar la batería si es necesario.

Purgue el agua sucia

⚠ **ADVERTENCIA**

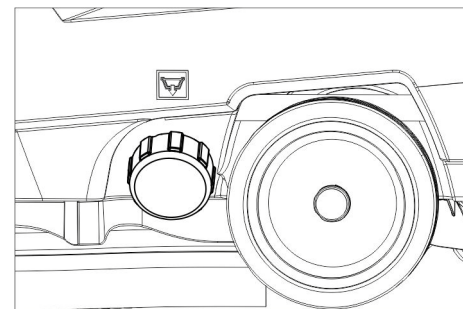
Respetar la normativa local vigente en materia de tratamiento de aguas residuales.

- Retire del soporte la manguera de salida y bájela mediante un mecanismo recogedor adecuado.



- Presionar o doblar el dispositivo de dosificación.
- Abra la tapa del dispositivo de dosificación.
- Purgar el agua sucia, regular el caudal de agua mediante presión o doblez.
- Aclare el depósito de agua sucia con agua limpia.

Purgar el agua limpia



- Desatornillar el cierre del depósito de agua limpia.

Transporte

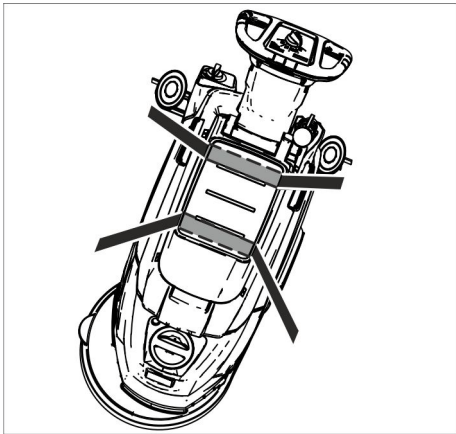
⚠ **PELIGRO**

¡Peligro de lesiones! El aparato solo se puede operar para cargar y descargar en inclinaciones con un valor máximo (véase "Datos técnicos"). Conducir lentamente.

⚠ **PRECAUCIÓN**

¡Peligro de lesiones y daños! Respetar el peso del aparato para el transporte.

- Elevar el pedal para el dispositivo de transporte.
- Desplazar el aparato con el estribo de empuje.



- Al transportar en vehículos, asegurar el aparato para evitar que resbale y vuelque conforme a las directrices vigentes.

Almacenamiento

⚠ PRECAUCIÓN

¡Peligro de lesiones y daños! Respetar el peso del aparato en el almacenamiento. Este aparato sólo se puede almacenar en interiores.

Cuidados y mantenimiento

⚠ PELIGRO

Peligro de lesiones. Antes de efectuar cualquier trabajo en el aparato, gire el selector de programas hasta la posición "OFF" y desenchufe la clavija de red del cargador. Desenchufar la batería de la máquina.

- Purgue el agua sucia y el agua limpia sobrante y elimínela.

Plan de mantenimiento

Después de cada puesta en marcha

CUIDADO

Peligro de daños en la instalación. No salpique al aparato con agua ni utilice detergentes agresivos.

- Purgue el agua sucia.
- Aclare el depósito de agua sucia con agua limpia.
- Limpie el aparato por fuera con un trapo húmedo ligeramente empapado en una solución jabonosa suave.
- Compruebe el filtro de pelusas; en caso necesario, límpielo.
- Limpie los labios de aspiración y los labios de secado; compruebe si presentan desgaste y, en caso necesario, cámbielos.
- Compruebe si los cepillos presentan desgaste y, en caso necesario, cámbielos (véase "Trabajos de mantenimiento").
- Cargar la batería:
Cargar la batería por completo y sin interrupción cuando el estado de carga sea inferior al 50 %.
Si el estado de carga es superior al 50 %, recargar la batería solo si se necesita un tiempo de funcionamiento completo durante la próxima utilización.

Todas las semanas

- Con una utilización regular, cargar la batería por completo y sin interrupción una vez por semana como mínimo.

Mensualmente

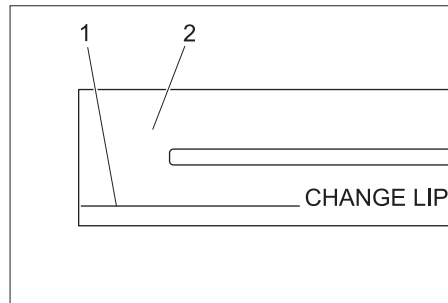
- Comprobar la oxidación de los polos de la batería, cepillar si es necesario. Cerciorarse del asiento firme y correcto del cable de conexión.
- Limpie las juntas situadas entre el depósito de agua sucia y la tapa; compruebe su estanqueidad y, en caso necesario, cámbielas.
- En el caso de baterías que requieran mantenimiento, comprobar la estanqueidad al ácido de los elementos.
- Durante largos tiempos de inactividad, desconectar el equipo solo con la batería completamente cargada. Volver a cargar la batería por completo una vez al mes como mínimo.

Anualmente

- Encargue al servicio técnico la revisión anual obligatoria.

Trabajos de mantenimiento

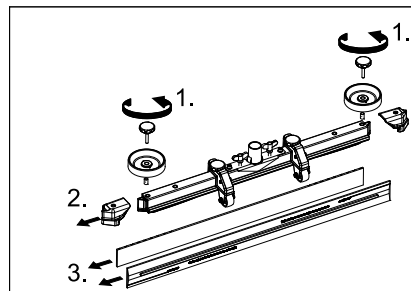
Cambiar o girar los labios de aspiración



- 1 Marca de desgaste
- 2 Labio de aspiración

Los racores de aspiración se tienen que cambiar o dar la vuelta hasta que estén desgastados hasta la marca de desgaste.

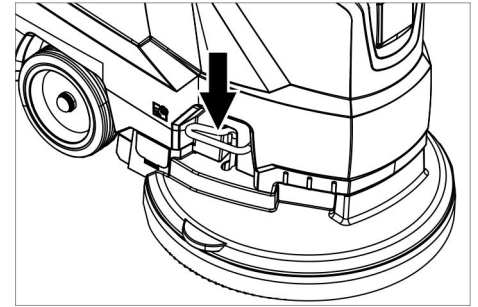
- Retire la barra de aspiración.
- Desatornille los mangos en estrella.



- Retire las piezas de plástico.
- Retire los labios de aspiración.
- Introducir los racores de aspiración nuevos o dados la vuelta.
- Coloque las piezas de plástico.
- Atornille y apriete los mangos en estrella.

Cambiar el cepillo de disco

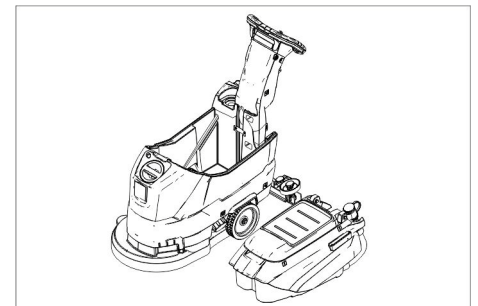
- Presionar hacia abajo el aparato por el estribo de empuje para elevar el cabezal de limpieza.
- Pisar hacia abajo el pedal de cambio de cepillos más allá del punto de resistencia.



- Tirar hacia atrás del aparato para acceder al cepillo de disco.
- Colocar un nuevo cepillo de disco en el suelo delante del aparato.
- Desplazar el aparato con el cabezal de limpieza elevado sobre el nuevo cepillo de disco y bajar el cabezal de limpieza. La escobilla se encaja en el accionamiento.

Extraiga el depósito de agua sucia

- Purgue el agua sucia.



- Levantar el depósito de agua sucia y girar hacia un lado.

Baterías

Al manipular baterías, tenga siempre en cuenta las siguientes advertencias:

| | |
|--|--|
| | Tenga en cuenta las indicaciones presentes en la batería, en las instrucciones de uso y en el manual del vehículo. |
| | Use protección para los ojos |
| | Mantenga a los niños alejados del ácido y las baterías |
| | Peligro de explosiones |
| | Prohibido hacer fuego, producir chispas, aplicar una llama directa y fumar |
| | Peligro de causticación |
| | Primeros auxilios |
| | Nota de advertencia |
| | Eliminación de desechos |
| | No tire la batería al cubo de la basura |

⚠ PELIGRO

Peligro de explosiones. No coloque herramientas u otros objetos similares sobre la batería, es decir, sobre los terminales y el conector de elementos.

Peligro de lesiones. No deje nunca que el plomo entre en contacto con las heridas. Luego de trabajar con las baterías, límpiese siempre las manos.

Baterías recomendadas

| | Nº referencia | Volumen [m ³]* | Corriente de aire [m ³ /h]** |
|---------------------------------|---------------------------|----------------------------|---|
| 76 Ah, no precisa mantenimiento | 6.654-093.0 ¹⁾ | 1,82 | 0,73 |
| 80 Ah, no precisa mantenimiento | 6.654-290.0 ¹⁾ | 6,60 | 2,64 |

* Volumen mínimo del compartimento de carga de la batería
** Corriente de aire mínima entre el compartimento de carga de la batería y el entorno

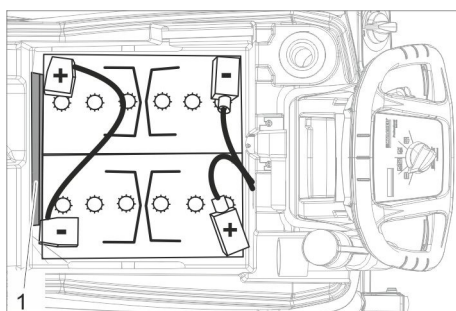
El aparato necesita 2 baterías

¹⁾ Kit completo (24 V/76 Ah) incl. cable de conexión, N.º ref. 4.035-447.0

²⁾ Kit completo (24 V/80 Ah) incl. cable de conexión, N.º ref. 4.035-990.0

Colocar la batería y cerrar

- Purgue el agua sucia.
- Levantar el depósito de agua sucia y girar hacia un lado.
- Desconecte la clavija de la batería.



Batería 6.654-093.0

Batería 6.654-290.0

1 Distanciador

- Colocar las baterías en el aparato como se indica más arriba.
- Insertar el distanciador entre las baterías y el aparato en el lateral indicado en la imagen.

⚠ PRECAUCIÓN

Mientras se desmontan y montan las baterías, la máquina puede estar poco estable, procurar mantener una posición segura.

- Conectar los polos con el cable de conexión que viene incluido.
- Enganchar el cable de conexión suministrado al polo de batería libre (+) y (-).

CUIDADO

Al cambiar la polaridad (polo positivo y negativo) se estropea el sistema electrónico de control.

Asegúrese de colocar la polaridad correctamente.

- Colocar el depósito de agua sucia en el aparato.

Indicación:

Cargar las baterías antes de poner el aparato en funcionamiento.

Para ello véase el apartado "Cargar baterías".

Desmontar las baterías

- Coloque el selector de programas en posición "OFF".
- Desconecte la clavija de la batería.
- Levantar el depósito de agua sucia y girar hacia un lado.
- Enganchar el cable del polo negativo de la batería.
- Desembornar el resto del cable de las baterías.
- Quitar las cuñas o las piezas de espuma.

⚠ PRECAUCIÓN

Mientras se desmontan y montan las baterías, la máquina puede estar poco estable, procurar mantener una posición segura.

- Extraer las baterías.
- Eliminar las baterías usadas de acuerdo con las normativas vigentes.

Contrato de mantenimiento

Para garantizar el funcionamiento seguro del aparato, es posible firmar contratos de mantenimiento con el departamento comercial correspondiente de Kärcher.

Protección antiheladas

En caso de peligro de heladas:

- Vacíe el depósito de agua limpia y el depósito de agua sucia.
- Guarde el aparato en un lugar protegido de las heladas.

Averías

⚠ PELIGRO

Peligro de lesiones. Antes de efectuar cualquier trabajo en el aparato, gire el selector de programas hasta la posición "OFF" y desenchufe la clavija de red del cargador. Desenchufar la batería de la máquina.

- Purgue el agua sucia y el agua limpia sobrante y elimínela.

Averías con indicación en pantalla

| Indicador de pantalla | Solución |
|-----------------------|--|
| ERR B | Compruebe si hay cuerpos extraños bloqueando los cepillos y, de ser así elimínelos. |
| ERR T | Acuda al servicio técnico |
| LOW BAT | Cargue la batería |
| ERR TEMP | Deje enfriar el aparato. |
| HandsOff | Soltar el interruptor de seguridad y esperar hasta que se muestren horas de servicio o estado de la batería. A continuación accionar de nuevo el interruptor de seguridad. |
| ERR REL | Poner el selector de programas en "OFF", soltar el interruptor de seguridad, esperar 3 segundos, conectar de nuevo. Si se repite, llamar al servicio técnico |
| ERR PWM | Acuda al servicio técnico |

Averías sin indicación en pantalla

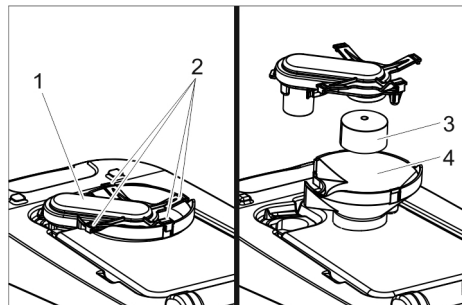
| Fallo | Solución |
|---|---|
| No se puede poner en marcha el aparato | Ajustar el selector de programas al programa deseado. |
| | Accionar el interruptor de seguridad. |
| | Conectar el enchufe de la batería. |
| | Comprobar la batería, si es necesario recargar. |
| | Comprobar si los polos de la batería están conectados. |
| Caudal de agua insuficiente | Compruebe el nivel de agua limpia y, de ser necesario, llene el depósito. |
| | Aumentar la cantidad de agua con el botón regulador del caudal de agua. |
| Potencia de aspiración insuficiente | Limpie las juntas situadas entre el depósito de agua sucia y la tapa; compruebe su estanqueidad y, en caso necesario, cámbielas |
| | El depósito de agua sucia está lleno, parar el aparato y vaciar el depósito de agua sucia. |
| | Limpie el filtro de pelusas. |
| | Limpie los labios de aspiración de la barra de aspiración y, en caso necesario, cámbielos |
| | Compruebe si está cerrada la tapa de la manguera de salida de agua sucia. |
| | Compruebe el ajuste de la barra de aspiración. |
| | Comprobar si los tubos de aspiración están atascados, si es necesario limpiar. |
| Compruebe si el tubo de aspiración está hermética y, en caso necesario, cámbielo. | |
| Resultados de limpieza insuficientes | Compruebe si los cepillos presentan desgaste y, en caso necesario, cámbielos. |
| La turbina de succión marcha fuera de circunferencia | Limpie el flotador. |
| Los cepillos no giran | Compruebe si hay cuerpos extraños bloqueando los cepillos y, de ser así elimínelos. |
| | Si se activa el interruptor de sobrecorriente en el sistema electrónico, girar el selector de programas a "OFF", a continuación ajustar de nuevo al programa deseado. |
| Vibraciones durante la limpieza | Utilizar otros cepillos más blandos si es necesario. |

Cuando las averías no se puedan solucionar con ayuda de la tabla que aparece a continuación, acuda al servicio técnico.

Limpiar el flotador

→ Abrir la tapa del depósito de agua sucia.

- 1 Carcasa del flotador
- 2 Gancho de enclavamiento
- 3 Flotador
- 4 Parte inferior



- Retirar la carcasa del flotador hacia arriba.
- Soltar los ganchos.
- Limpiar el flotador y la parte inferior.
- Volver a ensamblar la carcasa del flotador y meterla en el aparato.

Accesorios

| Denominación | No. de pieza | Descripción |
|---|--------------|---|
| Escobilla de disco, blanca (muy blanda) | 4.905-024.0 | Para una limpieza cuidadosa de superficies delicadas. |
| Escobilla de disco, natural (suave) | 4.905-023.0 | De fibras naturales para limpiar y pulir. |
| Escobilla de disco, rojo (medio, estándar) | 4.905-022.0 | Para usar en todas las tareas de limpieza convencionales. |
| Cepillo de disco, negro (duro) | 4.905-025.0 | Para suciedades más grandes y para limpieza básica. Solo para pavimentos que no sean delicados. |
| Platillo motriz de pads | 4.762-533.0 | Para limpieza con almohadillas. Con acoplamiento de cambio rápido y center-lock. |
| Almohadilla, roja (semi suave) | 6.369-470.0 | Para limpiar todo tipo de pavimentos. |
| Almohadilla, verde (semi dura) | 6.369-472.0 | Para limpiar suelos muy sucios y para la limpieza básica. |
| Almohadilla, blanco | 6.369-469.0 | Para pulir pavimentos. |
| Almohadilla, negra (dura) | 6.369-473.0 | Para suciedades resistentes y para la limpieza básica. |
| Almohadilla de microfibra | 6.905-526.0 | Limpieza de mantenimiento y limpieza a fondo de suelos industriales |
| Almohadilla, beige (partes de cerdas naturales) | 6.371-081.0 | Para pulir y refrescar pavimentos duros y elásticos. |
| Almohadilla diamantada, blanco | 6.371-256.0 | Para la limpieza preliminar y la revalorización. Elimina pequeñas rascaduras, garantizando una superficie limpia, satinada. |

| Denominación | No. de pieza | Descripción |
|--------------------------------------|--------------|--|
| Almohadilla diamantada, amarillo | 6.371-257.0 | Para la limpieza preliminar y la revalorización. Elimina pequeñas rascaduras, garantizando una superficie más homogénea y más brillante. |
| Almohadilla diamantada, verde | 6.371-238.0 | Para esmerilar pavimentos con revestimiento de alto brillo y para el pulido rápido de terraza y de superficies de piedra natural. |
| Barra de aspiración, 850 mm, recta | 4.777-401.0 | |
| Barra de aspiración, 850 mm, doblada | 4.777-411.0 | |
| Set Homebase Box | 4.035-406.0 | |
| Soporte para la mopa | 9.753-023.0 | |
| Adaptador Homebase | 5.035-488.0 | |
| Gancho doble | 6.980-077.0 | |
| Clip para mopa | 6.980-078.0 | |
| Gancho para botella | 6.980-080.0 | |
| Gancho universal | 4.070-075.0 | |

Datos técnicos

| Potencia | | |
|--|-------------------|-----------|
| Tensión nominal | V | 24 |
| Capacidad de batería | Ah (5h) | 80/76 |
| Consumo medio de potencia | W | 1100 |
| Potencia nominal de la turbina de absorción | W | 500 |
| Potencia nominal del accionamiento de cepillos | W | 600 |
| Aspirar | | |
| Capacidad de aspiración, cantidad de aire (máx.) | l/s | 24 |
| Potencia de aspiración, depresión, (máx.) | kPa (mbar) | 12 (120) |
| Cepillos de limpieza | | |
| Nº de rotaciones de los cepillos | 1/min | 155 |
| Diámetro cepillos | mm | 430 |
| Medidas y pesos | | |
| Potencia teórica por metro cuadrado | m ² /h | 1600 |
| Inclinación máx. del área de trabajo | % | 2 |
| Volumen de los depósitos de agua limpia y agua sucia | l | 25/25 |
| máx. temperatura del agua | °C | 60 |
| Temperatura ambiente | °C | 5...40 |
| Peso en vacío (peso de transporte) | kg | 109(107) |
| Peso total (listo para el servicio) | kg | 137 (135) |
| Dimensiones del compartimiento de la batería | mm | 350 x 350 |
| Valores calculados conforme a la norma EN 60335-2-72 | | |
| Valor total de oscilación | m/s ² | <2,5 |
| Inseguridad K | m/s ² | 0,2 |
| Nivel de presión acústica L _{pA} | dB(A) | 66 |
| Inseguridad K _{pA} | dB(A) | 1 |
| Nivel de potencia acústica L _{WA} + inseguridad K _{WA} | dB(A) | 81 |

Declaración UE de conformidad

Por la presente declaramos que la máquina designada a continuación cumple, tanto en lo que respecta a su diseño y tipo constructivo como a la versión puesta a la venta por nosotros, las normas básicas de seguridad y sobre la salud que figuran en las directivas comunitarias correspondientes. La presente declaración perderá su validez en caso de que se realicen modificaciones en la máquina sin nuestro consentimiento explícito.

Producto: Limpiasuelos
Modelo: 1.127-xxx
1.515-xxx

Directivas comunitarias aplicables

2006/42/CE (+2009/127/CE)
2014/30/UE


Normas armonizadas aplicadas


EN 55012: 2007 + A1: 2009
EN 60335-1
EN 60335-2-72
EN 61000-6-2: 2005
EN 62233: 2008

Normas nacionales aplicadas

-

Los abajo firmantes actúan con plenos poderes y con la debida autorización de la dirección de la empresa.


H. Jenner
Chief Executive Officer


S. Reiser
Head of Approval


Persona autorizada para la documentación:
S. Reiser

Alfred Kärcher GmbH & Co. KG
Alfred-Kärcher-Str. 28 - 40
71364 Winnenden (Germany)
Tele.: +49 7195 14-0
Fax: +49 7195 14-2212

Winnenden, 1/10/2017

Accesorios y piezas de repuesto

Utilice solamente accesorios y recambios originales, ya que garantizan un funcionamiento correcto y seguro del equipo. Puede encontrar información acerca de los accesorios y recambios en www.kaercher.com.

 Leia o manual de manual original antes de utilizar o seu aparelho. Proceda conforme as indicações no manual e guarde o manual para uma consulta posterior ou para terceiros a quem possa vir a vender o aparelho.

Índice

| | | |
|--|----|---|
| Avisos de segurança | PT | 1 |
| Funcionamento | PT | 1 |
| Utilização conforme o fim a que se destina a máquina | PT | 1 |
| Proteção do meio-ambiente | PT | 1 |
| Garantia | PT | 1 |
| Elementos de comando e de funcionamento | PT | 2 |
| Antes de colocar em funcionamento | PT | 3 |
| Funcionamento | PT | 3 |
| Parar e desligar | PT | 4 |
| Transporte | PT | 4 |
| Armazenamento | PT | 5 |
| Conservação e manutenção | PT | 5 |
| Protecção contra o congelamento | PT | 6 |
| Avárias | PT | 6 |
| Acessórios | PT | 7 |
| Dados técnicos | PT | 8 |
| Declaração UE de conformidade | PT | 8 |
| Acessórios e peças sobressalentes | PT | 8 |

Avisos de segurança

Antes da primeira utilização do aparelho, leia este manual de operação e a brochura anexa "Indicações de segurança para aparelhos de limpeza com escovas e aparelhos de extração por pulverização", n.º 5.956-251.0 e proceda conforme as indicações.

O aparelho só pode ser operado quando a capa e todas as tampas estiverem fechadas.

O aparelho só pode ser operado sobre superfícies que não excedam a inclinação máx. admissível, ver ponto "Dados técnicos".

⚠ ATENÇÃO

Não utilizar o aparelho em superfícies com inclinações.

Equipamento de segurança

Os dispositivos de segurança destinam-se a proteger o utilizador e não devem, por isso, ser anulados ou evitados o seu funcionamento.

Interruptor de segurança

O motor das escovas pára assim que o interruptor de segurança for solto.

Níveis de perigo

⚠ PERIGO

Para um perigo eminente que pode conduzir a graves ferimentos ou à morte.

⚠ ATENÇÃO

Para uma possível situação perigosa que pode conduzir a graves ferimentos ou à morte.

⚠ CUIDADO

Aviso referente a uma situação potencialmente perigosa que pode causar ferimentos leves.

ADVERTÊNCIA

Aviso referente a uma situação potencialmente perigosa que pode causar danos materiais.

Funcionamento

Esta máquina de esfrega e aspiração só pode ser utilizada para a limpeza húmida de soalhos planos.

- O aparelho pode ser facilmente adaptado à respectiva tarefa de limpeza, através da regulação do caudal da água e da quantidade de produto de limpeza. A dosagem do detergente pode ser ajustada através da adição no depósito.
- O aparelho está equipado com um depósito de água limpa e um depósito de água suja (25 litros cada). Desta forma é assegurada uma limpeza eficaz, aliada a uma longa autonomia.
- Uma largura de trabalho de 430 mm permite uma aplicação efectiva durante um longo período de emprego.
- O avanço é realizado manualmente e é apoiado pela rotação das escovas. O accionamento das escovas é alimentado por duas baterias.
- As baterias podem ser seleccionadas consoante a configuração (consultar para isso no capítulo "Baterias recomendadas")

Aviso:

De acordo com as tarefas de limpeza, o aparelho pode ser equipado com diversos acessórios.

Consulte o nosso catálogo ou visite-nos na Internet, em www.kaercher.com.

Utilização conforme o fim a que se destina a máquina

Utilize este aparelho exclusivamente em conformidade com as indicações destas Instruções de Serviço.

- O aparelho só pode ser utilizado para a limpeza de pisos lisos não sensíveis à humidade e ao polimento.
- O aparelho não é apropriado para a limpeza de solos congelados (p. ex. em armazéns frigoríficos).
- O aparelho só pode ser equipado com acessórios e peças sobressalentes originais.
- O aparelho não é indicado para a utilização em locais com perigo de explosões.
- Com o aparelho não podem ser recolhidos gases inflamáveis, ácidos não diluídos ou solventes. Desses produtos fazem parte gasolina, diluente de cores ou óleo de aquecimento, que podem gerar misturas explosivas quando misturados com o ar aspirado. Não utilizar acetona, ácidos e dissolventes não diluídos, visto que podem atacar os materiais utilizados no aparelho.
- O aparelho está homologado para o funcionamento em superfícies com uma inclinação máxima que consta no ponto "Dados técnicos".

- Este aparelho destina-se ao uso industrial, p.ex. em hotéis, escolas, hospitais, fábricas, lojas, escritórios e lojas à exploração.
- O aparelho foi concebido para a limpeza de soalhos interiores ou de superfícies cobertas por telhados.

Proteção do meio-ambiente



Os materiais da embalagem são recicláveis. Não coloque as embalagens no lixo doméstico, envie-as para uma unidade de reciclagem.



Os aparelhos velhos contêm materiais preciosos e recicláveis e deverão ser reutilizados. Baterias, óleo e produtos similares não podem ser deitados fora, no meio ambiente. Por isso, eliminar os aparelhos velhos através de sistemas de recolha de lixo adequados.

Avisos sobre os ingredientes (REACH)

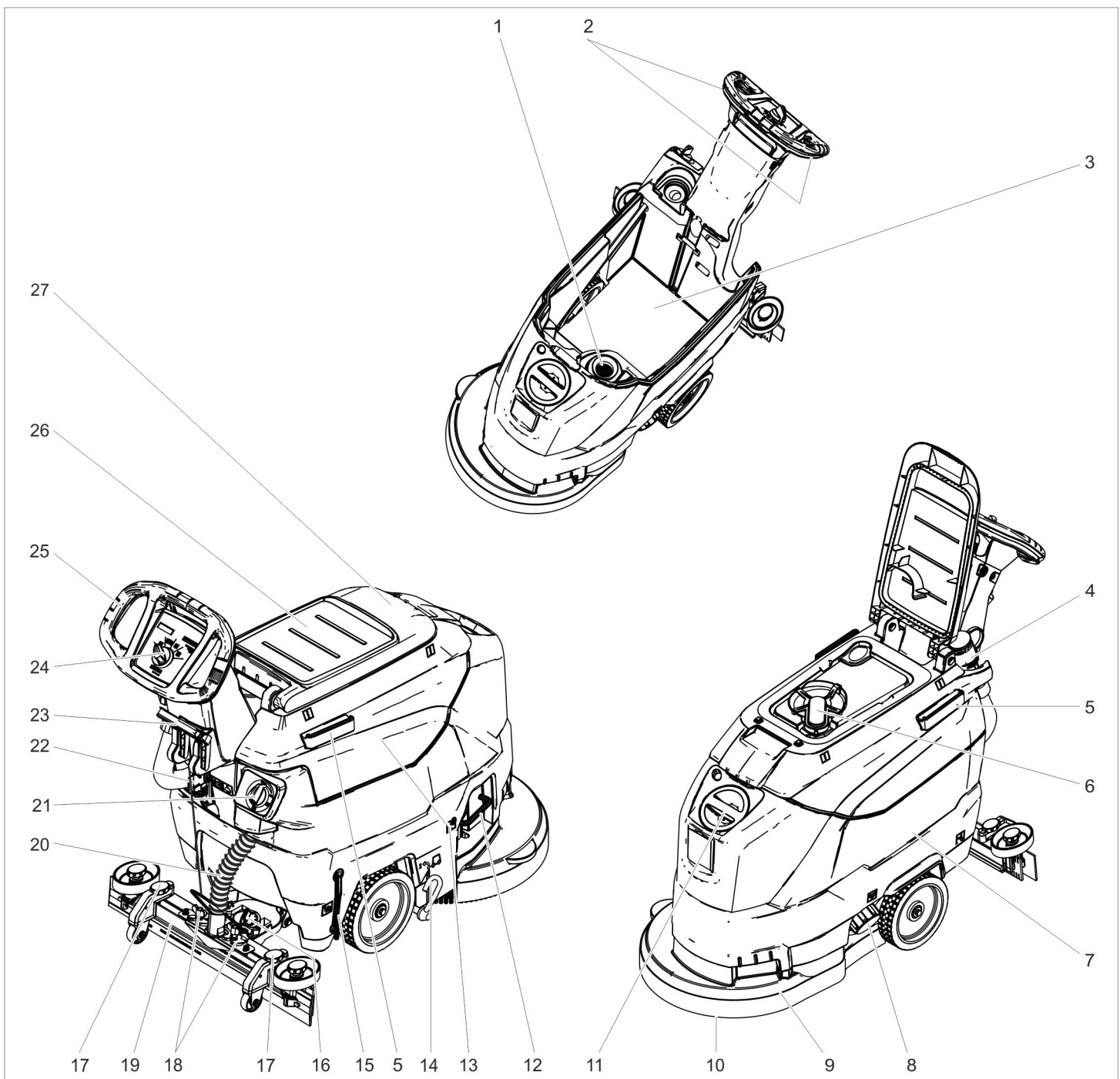
Informações atuais sobre os ingredientes podem ser encontradas em:

www.kaercher.de/REACH

Garantia

Em cada país são válidas as respectivas condições de garantia estabelecidas pelas nossas Empresas de Comercialização.

Eventuais avárias no seu acessório durante o período de garantia serão reparadas, sem encargos para o cliente, desde que se trate de um defeito de material ou de fabrico. Em caso de garantia, dirija-se, munido do comprovativo de compra, ao seu revendedor ou ao Serviço Técnico mais próximo.



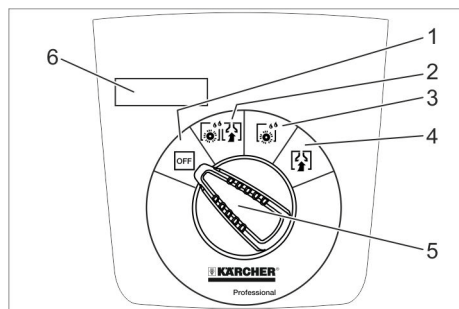
- | | |
|--|---|
| <ul style="list-style-type: none"> 1 filtro de fiocos 2 Interruptor de segurança 3 Bateria * 4 Mangueira de descarga da água suja com o dispositivo de dosagem 5 Calha de imobilização para Homebase 6 Flutuador 7 Tanque de água fresca 8 Fecho do depósito de água limpa 9 Cabeça de limpeza 10 Escova de discos 11 Abertura de enchimento do depósito de água limpa 12 Estribo, substituição das escovas 13 depósito de água suja 14 Pedal do chassis e suspensão de transporte 15 Indicação do nível de água limpa 16 Manipulo rotativo para inclinar a barra de aspiração | <ul style="list-style-type: none"> 17 Ajuste em altura da barra de aspiração * 18 Porcas de orelhas para fixar a barra de aspiração 19 Barra de aspiração.* 20 Tubo flexível de aspiração 21 Botão de regulação da quantidade de água 22 Ficha da bateria 23 Alavanca de abaixamento da barra de aspiração 24 Painel de comando 25 Alavanca de avanço 26 Área de armazenamento para o conjunto de limpeza "Homebase Box" 27 Tampa do depósito de água suja |
|--|---|

* não faz parte do equipamento original

Identificação da cor

- Os elementos de comando para o processo de limpeza são amarelos.
- Os elementos de comando para a manutenção e o serviço são cinza claros.

Painel de comando



- 1 **OFF**
Aparelho desligado.
- 2 **Modo normal**
Limpar o chão com água e aspirar a água suja.
- 3 **Modo intensivo**
Limpar o chão com água e deixar actuar o detergente.
- 4 **Modo de aspiração**
Aspirar água suja.
- 5 Interruptor selector de programas
- 6 Display

Símbolos no aparelho

| | |
|--|---|
| | Ficha da bateria |
| | Ponto de aperto |
| | Porta-esfregona ** |
| | Nível de enchimento do depósito de água limpa 25% |
| | Estribo, substituição das escovas |
| | Alavanca de abaixamento da barra de aspiração |
| | Abertura de descarga do depósito da água limpa |
| | Mangueira de escoamento de água suja |
| | Chassis e suspensão de transporte 1: Transporte 0: Operação |

** Opção

Antes de colocar em funcionamento

Descarregar

- ➔ Desaparafusar os parafusos da tábua do meio da paleta.
- ➔ Pressionar o aparelho para baixo, no arco de impulsão, e retirar a tábua do meio.

- ➔ Remover os calços que estão à frente e ao lado das rodas.
- ➔ Pressionar o aparelho para baixo, no arco de impulsão, e deslocar para a frente, até à extremidade da paleta.
- ➔ Levantar (remover) o aparelho da paleta e posicionar no chão.

Instalar as baterias

Montar as baterias (ver "Manutenção e conservação / Montar e conectar as baterias").

Utilização de baterias de outros utilizadores

Recomendamos a utilização das nossas baterias, conforme indicado no capítulo "Manutenção e conservação/Baterias recomendadas".

Carregar a bateria

Aviso:

O aparelho dispõe de uma protecção de descarga profunda, ou seja, se for atingido o valor mínimo admissível para a capacidade, o motor das escovas e a turbina desligam.

➔ Conduzir o aparelho directamente à estação de carga evitando subidas desnecessárias.

⚠ PERIGO

Perigo de ferimentos por choque eléctrico. Ter atenção à tensão de rede e à protecção fusível na placa de características do aparelho.

Processo de carga

O tempo de carga é normalmente de aprox. 10 a 15 horas.

O aparelho não pode ser utilizado durante o carregamento.

⚠ PERIGO

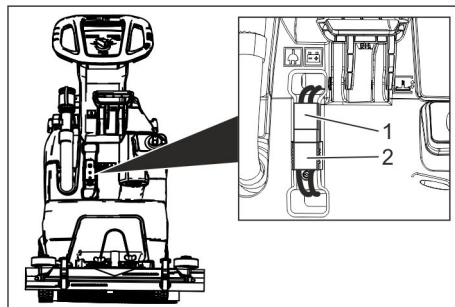
Perigo de explosão

Antes de carregar **baterias de baixa manutenção**

Retirar o depósito de água suja (ver capítulo "Manutenção e conservação / Trabalhos de manutenção / Retirar depósito de água suja"). Desta forma é evitada a acumulação de gases perigosos, durante o carregamento, por baixo do depósito.

ADVERTÊNCIA

Perigo de danos. Não limpar o aparelho com água, se o depósito estiver removido.



- 1 Ficha da bateria, lado do aparelho
- 2 Ficha da bateria, lado da bateria

➔ Retirar a ficha da bateria do lado do aparelho.

ADVERTÊNCIA

Perigo de danos!

- Não conectar o carregador com a ficha da bateria do lado do aparelho.
- Utilizar o carregador compatível com o tipo de bateria montado:

| Tipo de bateria | Jogo de baterias 24 V | Carregador |
|-----------------|-----------------------|-------------|
| 6.654-093.0 | 4.035-447.0 | 6.654-329.0 |
| 6.654-290.0 | 4.035-990.0 | 6.654-332.0 |

Aviso: Ler o manual de instruções do fabricante do carregador e ter especial atenção aos avisos de segurança!

- ➔ Conectar a ficha da bateria, do lado da bateria, com o carregador.
- ➔ Meter a ficha de rede do carregador na tomada de corrente.
- ➔ Realizar o processo de carregamento segundo as instruções constantes no manual de instruções do carregador.
- ➔ Conectar a ficha da bateria do lado do aparelho com a ficha da bateria do lado da bateria.

Baterias de baixa manutenção (baterias húmidas)

⚠ ATENÇÃO

Perigo de queimaduras!

- Ao adicionar água em baterias descarregadas, o ácido poderá derramar.
- Ao manusear ácido de bateria, utilize óculos de protecção e respeite as normas em vigor, para evitar lesões e danos na roupa.
- Se ocorrer um contacto de borrifos de ácido com a pele ou roupa, lavar imediatamente com bastante água.

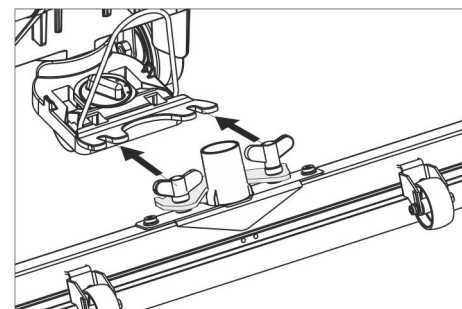
ADVERTÊNCIA

Perigo de danos!

- Adicionar somente água destilada ou dessalinizada (EN 50272-T3) nas baterias.
- Não utilize aditivos desconhecidos (os chamados elementos de melhoramento) pois, isso obrigaria à perda de todos os direitos à garantia.
- Substituir as baterias apenas por baterias do mesmo tipo.

Montar a barra de aspiração

- ➔ Aplicar as barras de aspiração na suspensão de forma que a chapa perfurada se localize por cima da suspensão.
- ➔ Apertar as porcas de orelhas.



- ➔ Encaixar a mangueira de aspiração.

Funcionamento

⚠ PERIGO

Perigo de lesões!

Soltar o interruptor de segurança/alavanca de marcha em caso de perigo.

Encher produtos de consumo

Água limpa

- Abrir o fecho do depósito da água limpa.
- Atestar água fresca (no máximo 60°C) até à borda inferior do bocal de enchimento.
- Fechar o fecho da água limpa.

Detergente

⚠ **ATENÇÃO**

Perigo de danos. Utilizar somente os detergentes recomendados. Se o operador utilizar outros detergentes, corre maiores riscos relativamente à segurança no funcionamento e ao perigo de acidentes.

Utilizar só detergentes isentos de diluentes, ácido clorídrico e ácido fluorídrico.

Ter atenção aos avisos de segurança nos detergentes.

Aviso:

Não utilizar detergentes que desenvolvam muita espuma.

Detergentes recomendados:

| Aplicação | Detergente |
|---|------------------|
| Limpeza de conservação de solos resistentes à água | RM 746 RM 780 |
| Limpeza de conservação de superfícies brilhantes (p.ex. granito) | RM 755 es |
| Limpeza de conservação e limpeza profunda de pavimentos industriais | RM 69 ASF |
| Limpeza de conservação e limpeza profunda de ladrilhos de alta precisão | RM 753 |
| Limpeza de conservação de ladrilhos em zonas sanitárias | RM 751 |
| Limpeza e desinfecção em zonas sanitárias | RM 732 |
| Eliminação de camadas agarradas a todos os pavimentos resistentes aos álcalis (p.ex. PVC) | RM 752 |
| Eliminação de camadas agarradas aos tapetes de linóleo. | RM 754 |

- Adicionar detergente de limpeza ao depósito de água limpa.

Aviso:

Se o depósito de água limpa estiver vazio, a cabeça de limpeza continua a trabalhar sem a alimentação de líquido.

Regular a quantidade de água

- No botão de regulação, regular o caudal da água, de acordo com a sujidade do pavimento.

Aviso:

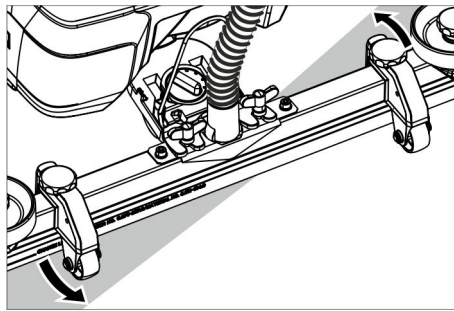
Fazer um primeiro ensaio de limpeza com pouca quantidade de água. Aumentar pouco a pouco a quantidade de água até obter o resultado de limpeza desejado.

Ajustar a barra de aspiração

Posição oblíqua

Para melhorar o resultado da aspiração em pavimentos ladrilhados, a barra de aspiração pode ser torcida até 5°.

- Soltar parafuso de orelhas.
- Virar a barra de aspiração.



- Apertar os parafusos de orelhas.

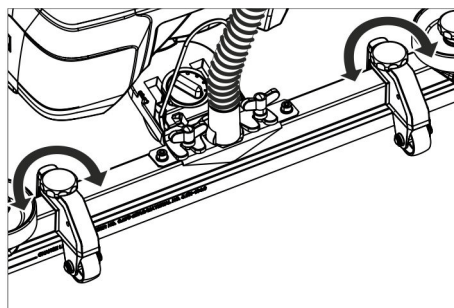
Inclinação

Se o resultado de aspiração for insuficiente, a inclinação da barra de aspiração pode ser alterada.

- Ajustar o manípulo rotativo para inclinar a barra de aspiração.

Altura

Com o ajuste em altura, a dobra dos lábios de aspiração é influenciada durante o contacto com o chão.



- Ajustar os manípulos rotativos do ajuste em altura até obter o melhor resultado de aspiração.

Limpar

ADVERTÊNCIA

Perigo de danificação do pavimento. Não operar o aparelho demasiado tempo no mesmo lugar.

- Girar para baixo o pedal do chassis e suspensão de transporte.
- Rodar o interruptor selector de programas para o programa de limpeza desejado.

Baixar as barras de aspiração

- Puxar a alavanca para fora e pressionar para baixo; a barra de aspiração é baixada.

Aviso:

- Para a limpeza de pavimentos ladrilhados ajustar a barra de aspiração recta de, modo que não seja limpo em ângulo recto em relação às juntas.
- Para melhorar o resultado de aspiração, podem ser ajustadas a posição oblíqua e a inclinação da barra de aspiração (veja «Ajustar a barra de aspiração»).
- Quando o depósito da água suja estiver cheio, o flutuador fecha a abertura de aspiração e a turbina de aspiração gira com uma velocidade de rotação mais elevada. Neste caso, deve desactivar-se a aspiração e avançar para o esvaziamento do depósito de água suja.

Parar e desligar

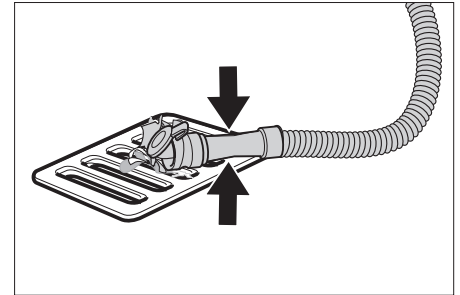
- Soltar o interruptor de segurança.
- Colocar o interruptor selector de programas em Aspirar.
- Avançar a máquina um pouco para a frente e aspirar a água residual.
- Levantar a barra de aspiração.
- Se for necessário, carregar a bateria.

Escoar água suja

⚠ **ATENÇÃO**

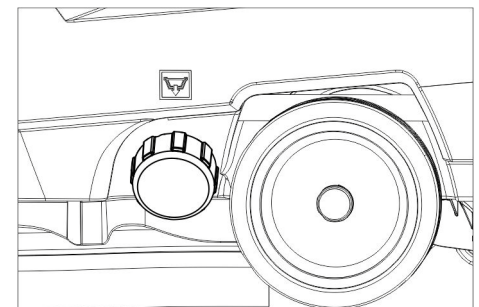
Respeitar as normas locais sobre tratamento de esgotos.

- Retirar a mangueira de escoamento do suporte e baixá-la através dum dispositivo colector adequado.



- Comprimir ou dobrar o dispositivo doseador.
- Abrir a tampa do dispositivo doseador.
- Esvaziar a água suja – regular a quantidade de água através de pressão ou dobragem.
- Lavar o depósito de água suja com água limpa.

Expelir água limpa



- Desenroscar o fecho do depósito de água limpa.

Transporte

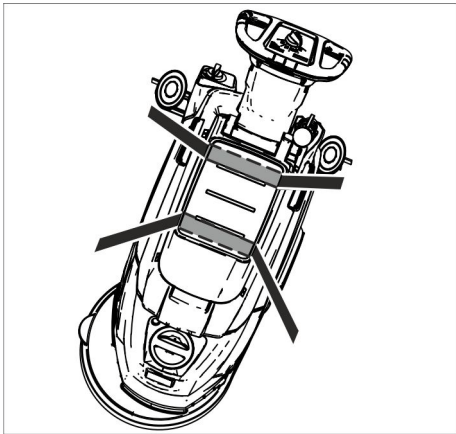
⚠ **PERIGO**

Perigo de lesões! O aparelho só pode ser operado para carga e descarga em acíves até ao valor máximo (ver "Dados técnicos"). Marchar lentamente.

⚠ **CUIDADO**

Perigo de lesões e de danos! Ter atenção ao peso do aparelho durante o transporte.

- Levantar o pedal do chassis e suspensão de transporte.
- Empurrar o aparelho na alavanca de avanço.



- Durante o transporte em veículos, proteger o aparelho contra deslizes e tombamentos, de acordo com as directivas em vigor.

Armazenamento

⚠ CUIDADO

Perigo de lesões e de danos! Ter atenção ao peso do aparelho durante o armazenamento.

Este aparelho só pode ser armazenado em espaços fechados e cobertos.

Conservação e manutenção

⚠ PERIGO

Perigo de lesões! Antes de qualquer intervenção no aparelho, ajustar o interruptor selector de programas para a posição "OFF" e tirar a ficha de rede do carregador. Retirar o conector da bateria na máquina.

- Esvaziar e reciclar a água suja e eventuais restos de água limpa.

Plano de manutenção

Sempre depois de utilizar a máquina

ADVERTÊNCIA

Perigo de danos. Não borrifar o aparelho com água e não usar nenhum detergente agressivo.

- Esvaziar a água suja.
- Lavar o depósito de água suja com água limpa.
- Limpar a parte exterior do aparelho com um pano embebido em barrela.
- Verificar o filtro de fiocos e, em caso de necessidade, limpá-lo.
- Limpar os lábios de aspiração e os lábios de recolha, verificar o seu nível de desgaste e, em caso de necessidade, substituí-los.
- Verificar o desgaste da escova e substituir, se necessário (ver "Trabalhos de manutenção").
- Carregar a bateria:
 - Se o estado de carga for inferior a 50%, carregar completamente a bateria ininterruptamente.
 - Se o estado de carga for superior a 50%, recarregar a bateria apenas quando, na próxima utilização, for necessário o tempo de funcionamento completo.

Semanalmente

- No caso de utilização regular, carregar completamente a bateria ininterruptamente,

mente, pelo menos, uma vez por semana.

Mensalmente

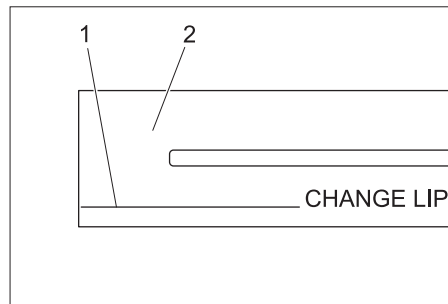
- Controlar os pólos das baterias relativamente a oxidação e escovar, se necessário. Controlar o assento correcto do cabo de ligação.
- Limpar as juntas entre o depósito de água suja e a tampa e verificar a estanquidade, se necessário substituí-las.
- No caso de baterias não isentas de manutenção, controlar a densidade do ácido das células.
- No caso de tempos de paragem mais longos, desligar o aparelho apenas com a bateria completamente carregada. Voltar a carregar completamente a bateria, pelo menos, uma vez por mês.

Anualmente

- Solicite aos Serviços Técnicos para procederem à inspecção recomendada.

Trabalhos de manutenção

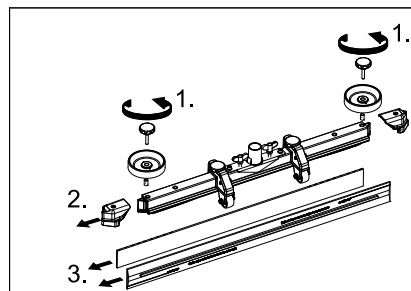
Substituir ou virar os lábios de aspiração



- 1 Marca de desgaste
- 2 Lábio de aspiração

Os lábios de aspiração devem ser substituídos ou virados se estiverem desgastados até à marca de desgaste.

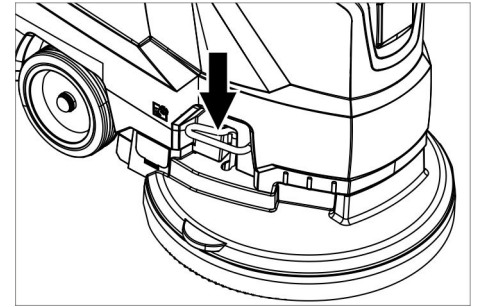
- Desmontar a barra de aspiração.
- Desaparafusar os punhos estrelados.



- Afastar as peças em plástico.
- Tirar os lábios de aspiração.
- Inserir os lábios de aspiração virados ou novos.
- Montar as peças de plástico.
- Aparafusar e apertar bem os punhos em cruz.

Substituir escova de disco

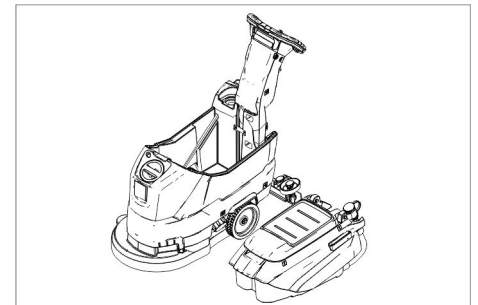
- Pressionar o aparelho para baixo, no arco de impulsão, para que a cabeça de limpeza seja levantada.
- Premir o pedal para a substituição da escova para baixo (contra a resistência).



- Puxar o aparelho para trás, para que a escova de disco fique acessível.
- Posicionar a nova escova de disco à frente do aparelho, no chão.
- Com a cabeça de limpeza levantada, deslocar o aparelho sobre a nova escova de disco e, depois, baixar a cabeça de limpeza. A escova encaixa no accionamento.

Retirar o depósito de água suja

- Escoar a água suja.



- Levantar o depósito da água suja e pousar para o lado.

Baterias

Observar impreterivelmente os seguintes avisos de advertência ao manusear baterias:

| | |
|--|---|
| | Observar os avisos na bateria, no manual de instruções e nas instruções de funcionamento do veículo |
| | Usar óculos de protecção |
| | Manter o ácido e das baterias fora do alcance das crianças |
| | Perigo de explosão |
| | É proibido fogo, faíscas, luz aberta e fumar |
| | Perigo de corrosão da pele |
| | Primeiro socorro |
| | Nota de alerta |
| | Eliminação dos resíduos |
| | Não eliminar a bateria no lixo doméstico |
| | Pb |

⚠ **PERIGO**

Perigo de explosão. Não colocar ferramentas ou objectos semelhantes sobre a bateria, ou seja, sobre os pólos finais e os conectores de células.

Perigo de lesão. Em caso de ferimentos, evitar o contacto com chumbo. Depois de executar trabalhos na bateria, lavar sempre as mãos.

Baterias recomendadas

| | Nº de encomenda | Volume [m ³]* | Corrente de ar [m ³ /h]** |
|------------------------------|---------------------------|---------------------------|--------------------------------------|
| 76 Ah - isento de manutenção | 6.654-093.0 ¹⁾ | 1,82 | 0,73 |
| 80 Ah - de pouca manutenção | 6.654-290.0 ¹⁾ | 6,60 | 2,64 |

* Volume mínimo do compartimento da bateria

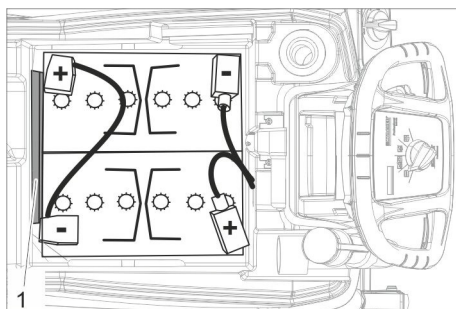
** Corrente de ar mínima entre o compartimento da bateria e o ambiente em redor
O aparelho necessita de 2 baterias

¹⁾ Conjunto completo (24 V/76 Ah) incl. cabo de conexão, n.º de encomenda 4.035-447,0

²⁾ Conjunto completo (24 V/80 Ah) incl. cabo de conexão, n.º de encomenda 4.035-990.0

Montar e conectar a bateria

- Escoar a água suja.
- Levantar o depósito da água suja e pousar para o lado.
- Retirar a ficha da bateria.



Bateria 6.654-093.0

Bateria 6.654-290.0

1 Separador

- Colocar as baterias no aparelho, conforme indicado acima.
- Encaixar o separador entre as baterias e o aparelho, no lado indicado na imagem.

⚠ **CUIDADO**

Durante a desmontagem e montagem das baterias a máquina pode perder a sua estabilidade. Ter atenção à estabilidade da máquina.

- Ligar os pólos com o cabo de ligação incluído no volume de fornecimento.
- Conectar o cabo de ligação fornecido junto aos pólos da bateria ainda livres (+) e (-).

ADVERTÊNCIA

Em caso de polaridade trocada (pólo positivo e negativo) a electrónica de comando é destruída.

Observe a polaridade correcta!

- Posicionar o depósito de água suja em cima do aparelho.

Aviso:

Antes da colocação em operação do aparelho carregar as baterias.
Ver, para isso, no ponto "Carregar baterias".

Desmontar as baterias

- Colocar o selector de programas em "OFF".
- Retirar a ficha da bateria.
- Levantar o depósito da água suja e pousar para o lado.
- Desligue o cabo do pólo negativo da bateria.
- Desconectar os restantes cabos das baterias.
- Retirar os blocos de retenção ou as peças em plástico expandido.

⚠ **CUIDADO**

Durante a desmontagem e montagem das baterias a máquina pode perder a sua estabilidade. Ter atenção à estabilidade da máquina.

- Retirar as baterias.
- Eliminar as baterias gastas de acordo com a legislação em vigor.

Contrato de manutenção

Para um serviço seguro do aparelho podem ser concluídos contratos de manutenção com os escritórios de venda da Kärcher correspondentes.

Protecção contra o congelamento

No caso de perigo de geadas:

- Esvaziar os depósitos de água limpa e suja.
- Guardar o aparelho num local protegido contra geadas.

Avarias

⚠ **PERIGO**

Perigo de lesões! Antes de qualquer intervenção no aparelho, ajustar o interruptor selector de programas para a posição "OFF" e tirar a ficha de rede do carregador. Retirar o conector da bateria na máquina.

- Esvaziar e reciclar a água suja e eventuais restos de água limpa.

Avarias indicadas no display

| Indicação no display | Eliminação da avaria |
|----------------------|---|
| ERR B | Verificar se algum corpo estranho está a bloquear a escova e, eventualmente, remover o corpo estranho. |
| ERR T | Chamar a Assistência Técnica |
| LOW BAT | Carregar a bateria |
| ERR TEMP | Deixar a máquina arrefecer. |
| HandsOff | Soltar o interruptor de segurança e aguardar até serem indicadas as horas de serviço ou o estado da bateria. De seguida, accionar novamente o interruptor de segurança. |
| ERR REL | Ajustar o interruptor selector de programas em "OFF", soltar o interruptor de segurança, esperar 3 segundos, voltar a ligar. Contactar o serviço de assistência técnica em caso de repetição |
| ERR PWM | Chamar a Assistência Técnica |

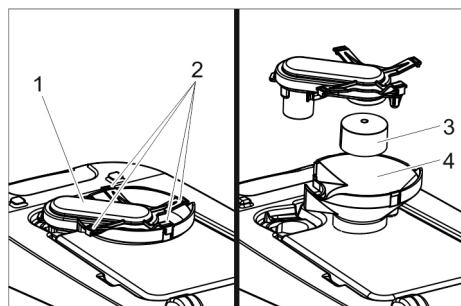
Avarias sem indicações no display

| Avaria | Eliminação da avaria |
|--|---|
| O aparelho não entra em funcionamento | Ajustar o selector do programa no programa pretendido. |
| | Accionar o interruptor de segurança. |
| | Encaixar a ficha da bateria. |
| | Verificar a bateria e carregá-la se necessário. |
| | Verificar se os blocos da bateria estão trocados. |
| Quantidade de água insuficiente | Controlar o nível da água limpa e, se necessário, encher o depósito |
| | Aumentar a quantidade de água na cabeça de regulação da quantidade de água. |
| Potência de aspiração insuficiente | Limpar as juntas entre o depósito de água suja e a tampa e verificar a estanquicidade, se necessário substituí-las. |
| | O depósito de água suja está cheio, desligar o aparelho e esvaziar o depósito da água suja |
| | Limpar o crivo de lanugem. |
| | Limpar os lábios de aspiração na barra de aspiração e, se necessário, substituí-los. |
| | Verificar se a tampa na mangueira de aspiração da água suja está fechada. |
| | Controlar a afinação da barra de aspiração. |
| | Controlar o tubo de aspiração quanto a entupimento e limpá-lo sempre que necessário. |
| | Verificar a estanquicidade da mangueira de aspiração, se necessário substituir. |
| Resultados de limpeza insuficientes | Verificar o desgaste da escova e substituir, se necessário. |
| A turbina de aspiração trabalha de forma irregular | Limpar flutuador. |
| A escova não rodopia | Verificar se algum corpo estranho está a bloquear a escova e, eventualmente, remover o corpo estranho. |
| | Se o interruptor de corrente excessiva do sistema electrónico tiver sido accionado, deve-se rodar o selector do programa para "OFF" e, de seguida, ajustar o programa pretendido. |
| Vibrações durante a limpeza | Eventualmente, utilizar uma escova mais macia. |

Em caso de avarias, que não possam ser solucionadas com a ajuda desta tabela, deverá recorrer à Assistência Técnica.

Limpar flutuador

→ Abrir a tampa do depósito de água suja.



- 1 Câmara do flutuador
- 2 Gancho de engate
- 3 Flutuador
- 4 Parte inferior

- Retirar a câmara do flutuador para cima.
- Soltar o gancho de engate.
- Limpar o flutuador e a parte inferior.
- Montar a câmara do flutuador e inseri-la no aparelho.

Acessórios

| Denominação | Ref ^a | Descrição |
|--|------------------|---|
| Escova de disco, branca (muito macia) | 4.905-024.0 | Para a limpeza suave de superfícies. |
| Escova para vidros, natural (macia) | 4.905-023.0 | De fibras naturais, para limpar e polir. |
| Escova para vidros, vermelha (média, padrão) | 4.905-022.0 | Para utilizar em todos os trabalhos de limpeza convencionais. |
| Escova de disco, preta (rija) | 4.905-025.0 | Para fortes sujidades e para a limpeza profunda. Apenas para coberturas insensíveis. |
| Prato de accionamento de almofada | 4.762-533.0 | Para a limpeza com feltros. Com acoplamento de substituição rápida e Centerlock. |
| Feltro, vermelho (suavidade média) | 6.369-470.0 | Para a limpeza de todo o tipo de pavimentos. |
| Feltro, verde (dureza média) | 6.369-472.0 | Para a limpeza de pavimentos bastante sujos e para a limpeza profunda. |
| Almofada, branca | 6.369-469.0 | Para o polimento de soalhos. |
| Feltro, preto (rijo) | 6.369-473.0 | Para sujidades resistentes e para a limpeza profunda. |
| Disco de microfibras | 6.905-526.0 | Limpeza de conservação e limpeza profunda de ladrilhos de alta precisão |
| Feltro, bege (cerda natural) | 6.371-081.0 | Para polir e renovar coberturas duras e elásticas. |
| Disco de diamante, branco | 6.371-256.0 | Para a limpeza e revalorização. Remove pequenos riscos e assegura uma superfície limpa e mate sedosa. |

| Denominação | Refª | Descrição |
|-------------------------------------|-------------|--|
| Disco de diamante, amarelo | 6.371-257.0 | Para a limpeza e revalorização. Remove pequenos riscos e assegura uma superfície ainda mais homogénea e brilhante. |
| Disco de diamante, verde | 6.371-238.0 | Para polir pavimentos de alto brilho e para polir rapidamente pavimentos em terrazzo e pedra natural. |
| Barra de aspiração, 850 mm, recta | 4.777-401.0 | |
| Barra de aspiração, 850 mm, curvada | 4.777-411.0 | |
| Conjunto "Homebase Box" | 4.035-406.0 | |
| Porta-esfregona | 9.753-023.0 | |
| Adaptador Homebase | 5.035-488.0 | |
| Gancho duplo | 6.980-077.0 | |
| Clipe de esfregona | 6.980-078.0 | |
| Gancho para botija | 6.980-080.0 | |
| Gancho universal | 4.070-075.0 | |

Dados técnicos

| Potência | | |
|--|-------------------|-----------|
| Tensão nominal | V | 24 |
| Capacidade da bateria | Ah (5h) | 80/76 |
| Consumo de potência médio | W | 1100 |
| Potência nominal da turbina de aspiração | W | 500 |
| Potência nominal do acionamento da escova | W | 600 |
| Aspirar | | |
| Potência de aspiração, volume de ar (máx.) | l/s | 24 |
| Potência de aspiração, depressão (máx.) | kPa (mbar) | 12 (120) |
| Escovas de limpeza | | |
| Velocidade da escova | 1/min | 155 |
| Diâmetro da escova | mm | 430 |
| Medidas e pesos | | |
| Desempenho teórico por superfície | m ² /h | 1600 |
| Máx. área de trabalho inclinação | % | 2 |
| Volume do depósito de água limpa/água suja | l | 25/25 |
| Temperatura máxima da água | °C | 60 |
| Temperatura ambiente | °C | 5...40 |
| Tara (peso de transporte) | kg | 109(107) |
| Peso total (operacional) | kg | 137 (135) |
| Dimensões do compartimento da bateria | mm | 350 x 350 |
| Valores obtidos segundo EN 60335-2-72 | | |
| Valor total de vibração | m/s ² | <2,5 |
| Insegurança K | m/s ² | 0,2 |
| Nível de pressão acústica L _{pA} | dB(A) | 66 |
| Insegurança K _{pA} | dB(A) | 1 |
| Nível de potência acústica L _{WA} + Insegurança K _{WA} | dB(A) | 81 |

Declaração UE de conformidade

Declaramos que a máquina a seguir designada corresponde às exigências de segurança e de saúde básicas estabelecidas nas Directivas UE por quanto concerne à sua concepção e ao tipo de construção assim como na versão lançada no mercado. Se houver qualquer modificação na máquina sem o nosso consentimento prévio, a presente declaração perderá a validade.

Produto: Detergente para o solo

Tipo: 1.127-xxx

1.515-xxx

Respectivas Directrizes da UE

2006/42/CE (+2009/127/CE)

2014/30/UE

Normas harmonizadas aplicadas

EN 55012: 2007 + A1: 2009

EN 60335-1

EN 60335-2-72

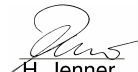
EN 61000-6-2: 2005


EN 62233: 2008

Normas nacionais aplicadas

-

Os abaixo assinados têm procuração para agirem e representarem a gerência.


 H. Jenner
 Chief Executive Officer


 S. Reiser
 Head of Approbation

Responsável pela documentação:
S. Reiser

Alfred Kärcher GmbH & Co. KG

Alfred-Kärcher-Str. 28 - 40

71364 Winnenden (Germany)

Tel.: +49 7195 14-0



Fax: +49 7195 14-2212

Winnenden, 01/10/2017

Acessórios e peças sobressalentes

Utilizar apenas acessórios e peças sobressalentes originais. Só assim poderá garantir uma operação do aparelho segura e sem avarias.

Para mais informações sobre acessórios e peças sobressalentes, consulte www.kaercher.com.

  Læs original brugsanvisning inden første brug, følg anvisningerne og opbevar vejledningen til senere efterlæsning eller til den næste ejer.

Indholdsfortegnelse

| | | |
|-----------------------------------|----|---|
| Sikkerhedsanvisninger | DA | 1 |
| Funktion | DA | 1 |
| Bestemmelsesmæssig anvendelse | DA | 1 |
| Miljøbeskyttelse | DA | 1 |
| Garanti | DA | 1 |
| Betjenings- og funktionselementer | DA | 2 |
| Inden ibrugtagning | DA | 3 |
| Drift | DA | 3 |
| Standse og stille til siden | DA | 4 |
| Transport | DA | 4 |
| Opbevaring | DA | 4 |
| Pleje og vedligeholdelse | DA | 4 |
| Frostbeskyttelse | DA | 6 |
| Fejl | DA | 6 |
| Tilbehør | DA | 7 |
| Tekniske data | DA | 7 |
| EU-overensstemmelseserklæring | DA | 7 |
| Tilbehør og reservedele | DA | 7 |

Sikkerhedsanvisninger

Læs og følg denne betjeningsvejledning samt den vedlagte brochure med sikkerhedsanvisninger for børsterengøringsmaskiner og sprayekstraktionsapparater, 5.956-251.0, inden maskinen tages i brug første gang.

Maskinen må kun sættes i drift, hvis hæften og alle dæksler er lukket.

Maskinen er godkendt for driften på overflader med en maksimal hældning, som angives i afsnit "Tekniske data".

ADVARSEL

Maskinen må ikke bruges på arealer med en større hældning.

Sikkerhedsanordninger

Sikkerhedsanordningerne tjener brugerens beskyttelse og må ikke sættes ud af drift og deres funktion må ikke omgås.

Sikkerhedsafbryder

Hvis der gives slip på sikkerhedsafbryderen, afbrydes børstedrevet.

Faregrader

FARE

En umiddelbar truende fare, som kan føre til alvorlige personskader eller død.

ADVARSEL

En muligvis farlig situation, som kan føre til alvorlige personskader eller til død.

FORSIGTIG

Henviser til en mulig farlig situation, der kan føre til lette personskader.

BEMÆRK

Henviser til en mulig farlig situation, der kan føre til materiel skade.

Funktion

Maskinen anvendes til vådrengning af plange gulve.

- Gennem indstilling af vand- og rengøringsmiddelmængden kan maskinen nemt tilpasses til den enkelte rengøringsopgave.

Doseringen af rengøringsmiddel kan tilpasses via tilførslen i tanken.

- Maskinen er udstyret med en fersk- og en snøsevandstank (hver 25 liter). Det muliggør en effektiv rengøring ved lang brugstid.

- En arbejdsbredde på 430 mm sørger for et effektivt brug ved høj brugstid.

- Maskinen skubbes manuelt og understøttes fra børsterens rotation. Børstedrevet forsynes af to batterier.

- Afhængig af konfigurationen, kan batterierne udvælges (se hertil kapitel "Anbefalede batterier")

Bemærk:

Svarende til den enkelte rengøringsopgave kan maskinen udstyres med forskelligt tilbehør.

Spørg efter vores katalog eller besøg os på Internettet på www.kaercher.com.

Bestemmelsesmæssig anvendelse

Brug maskinen kun i overensstemmelse med angivelserne i denne driftsvejledning.

- Maskinen må kun benyttes til rengøring af ikke-fugtighedsfølsomme og ikke-poleringsfølsomme glatte gulve.
- Maskinen er ikke egnet til rengøring af frosne gulve (f.eks. i kølehuse).
- Maskinen må kun udstyres med originalt tilbehør og originale reservedele.
- Maskinen er ikke egnet til brug i eksplosionsudsatte omgivelser.

- Brændbare gas, ufordyndede syrer eller opløsningsmidler må ikke optages med maskinen.

Hertil hører benzin, fortyndervæske eller fyringsolie, som kan danne eksplosive blandinger når de hvirvles sammen med sugeluffen. Undgå brug af acetone, ufordyndede syrer og opløsningsmidler, da disse angriber de materialer, højtryksrensere er lavet af.

- Maskinen er godkendt for driften på overflader med en maksimal hældning, som angives i afsnit "Tekniske data".
- Denne maskine er egnet til erhvervs-mæssig brug, f.eks. på hoteller, skoler, sygehuse, fabrikker, butikker, kontorer og udlejningsvirksomheder.
- Maskinen er udviklet til rengøring af indendørs gulve eller tagoverdækkede flader.

Miljøbeskyttelse



Emballagen kan genbruges. Smid ikke emballagen ud sammen med det almindelige husholdningsaffald, men aflever den til genbrug.



Udtjente maskiner indeholder værdifulde materialer, der kan og bør afleveres til genbrug. Batterier, olie og lignende stoffer er ødelæggende for miljøet. Aflever derfor udtjente maskiner på en genbrugsstation eller lignende.

Henvisninger til indholdsstoffer (REACH)

Aktuelle oplysninger til indholdsstoffer finder du på:

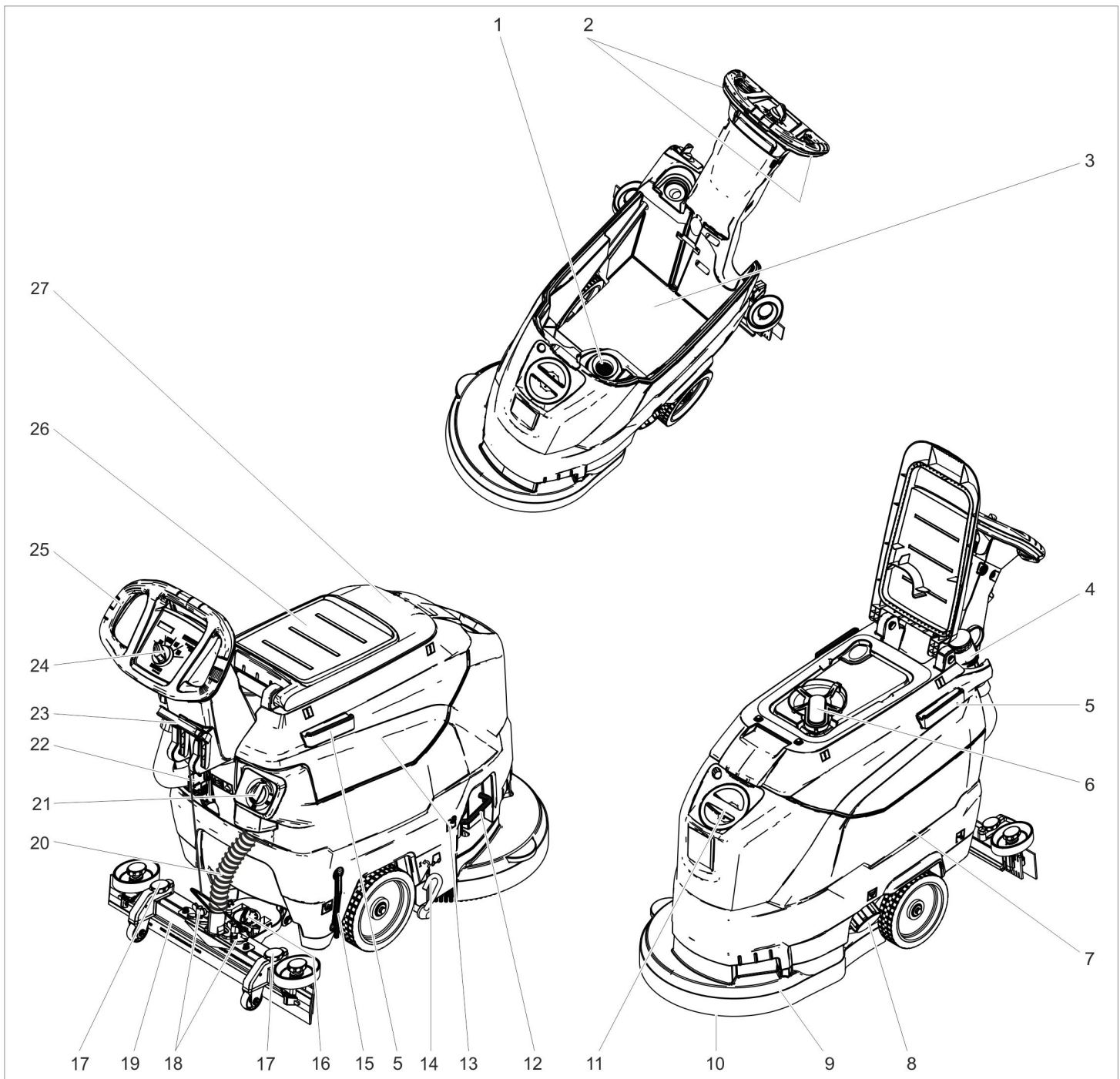
www.kaercher.de/REACH

Garanti

I de enkelte lande gælder de af vore forhandlere fastlagte garantibetingelser.

Eventuelle fejl på dit tilbehør afhjælpes gratis inden for garantien, såfremt fejlen kan tilskrives en materiale- eller produktionsfejl. Hvis De ønsker at gøre garantien gældende, bedes De henvende Dem til Deres forhandler eller nærmeste kundeservice medbringende kvittering for købet.

Betjenings- og funktionselementer



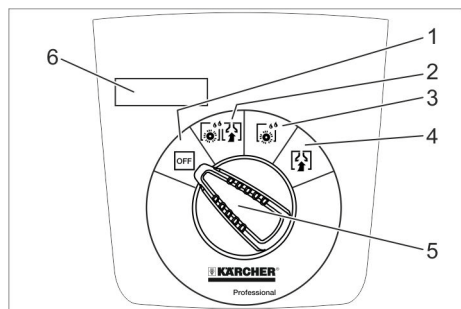
- | | |
|---|---|
| <p>1 Fnugfilter 2 Sikkerhedsafbryder 3 Batteri * 4 Aftapningsslangen for det snavsede vand med doseringsanordning 5 Holdeskinne for "Homebase" 6 Svømmerventil 7 Ferskvandtank 8 Låg ferskvandtank 9 Rensehoved 10 Skivebørste 11 Påfyldningsåbning ferskvandstank 12 Bøjle børsteskit 13 Snavsevandsbeholder 14 Pedal transportkøretøj 15 Indikator til ferskvandets påfyldningsstand 16 Drejehåndtag til hældning af sugebjælken 17 Højdejustering sugebjælke *</p> | <p>18 Vingemøtrikker til fastgørelse af sugebjælken 19 Sugebjælke * 20 Sugelange 21 Reguleringsknap vandmængde 22 Batteristik 23 Håndtag sugebjælkesænkning 24 Betjeningspanel 25 Bøjle 26 Opbevaring for rengøringsset „Homebase Box“ 27 Dæksel til snavsevandsbeholder</p> |
|---|---|

* Ikke inkluderet i leveringen

Farvekodning

- Betjeningslementer til rengøringsprocessen er bul.
- Betjeningslementer til vedligeholdelse og service er lysegrå.

Betjeningspanel



- 1 **OFF**
Maskinen er slukket.
- 2 **Normal-modus**
Våd rengøring af gulvet og opsugning af snavsevand.
- 3 **Intensiv-modus**
Våd rengøring af gulvet og tid til at lade rengøringsmidlet virke.
- 4 **Suge-modus**
Sug snavs ind.
- 5 Programvælger
- 6 Display

Symboler på apparatet

| | |
|--|--|
| | Batteristik |
| | Fastgøringspunkt |
| | Mopholder ** |
| | Niveau friskvandstank 25% |
| | Bøjle børsteskit |
| | Håndtag sugebjælkesænkning |
| | Drænåbning friskvandsbeholder |
| | Afledningsslange for snavsevand |
| | Transportkøretøj 1: Transport 0: Drift |

** Option

Inden ibrugtagning

Aflæsning

- ➔ Skru skruerne ud af det midterste bræt på pallen.
- ➔ Tryk maskinen ned på skubbebøjlen og træk det midterste bræt ud.

- ➔ Fjern stopklodserne foran og bag hjulene.
- ➔ Tryk maskinen ned på skubbebøjlen, og skub den frem til kanten af pallen.
- ➔ Løft maskinen fra pallen, og stil den på gulvet.

Montere batteriet

Isætte batteriet (se "Pleje og vedligeholdelse/Isætte og tilslutte batterier").

Brug af batterier fra andre producenter

Vi anbefaler brugen af vores batterier som anført i kapitel "Pleje og vedligeholdelse/Anbefalede batterier".

Opladning af batteriet

Bemærk:

Maskinen har en fuldafladningsbeskyttelse, dvs., hvis den mindst tilladte kapacitet opnås, slukkes børstemotoren og turbinen.

- ➔ Kør maskinen direkte til opladningsstationen. Undgå stigninger.

⚠ FARE

Fare på grund af elektrisk stød. Bemærk netspændingen og afsikringen på maskinens mærkeplade.

Opladning

Opladningstiden er i gennemsnit på ca. 10-15 timer.

Maskinen kan ikke bruges under opladningen.

⚠ FARE

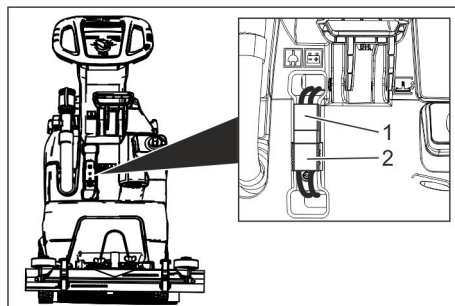
Eksplodingsfare

Før opladning af batterier med minimum service

Tag snavsevandstanken af (se kapitel "Pleje og vedligeholdelse/Tag snavsevandstanken af". På den måde undgås dannelsen af farlige gasser under tanken under opladningen.

BEMÆRK

Risiko for beskadigelse. Rens ikke maskinen med vand, mens tanken er taget af.



- 1 Batteristik, maskinside
- 2 Batteristik, batteriside

- ➔ Træk batteristikket ud på maskinsiden.

BEMÆRK

Risiko for beskadigelse!

- Forbind opladeaggregatet **ikke** med batteristikket på maskinsiden.
- Brug kun opladeaggregater som passer til batteritypen:

| Batteritype | Batterisæt 24 V | Oplader |
|-------------|-----------------|-------------|
| 6.654-093.0 | 4.035-447.0 | 6.654-329.0 |
| 6.654-290.0 | 4.035-990.0 | 6.654-332.0 |

Bemærk: Læs driftsvejledningen fra opladerens producent og overhold især sikkerhedsanvisningerne!

- ➔ Forbind batteristikket på batterisiden med opladeaggregatet.
- ➔ Ladeaggregatets netstik stikkes i stikdåsen.
- ➔ Gennemfør opladningen iht. opladeaggregatets driftsvejledning.
- ➔ Forbind batteristikket på maskinsiden med batteristikket på batterisiden.

Lav-vedligeholdelses-batterier (vådbatterier)

⚠ ADVARSEL

Ætsningsfare!

- Hvis man påfylder vand, når batteriet er afladet, kan der løbe syre ud!
- Brug beskyttelsesbriller ved omgang med batterisyre, og følg forskrifterne for at forhindre tilskadecomst og ødelæggelse af tøj.
- Eventuelle syrestænk på huden eller tøjet skal straks skylles af med store mængder vand.

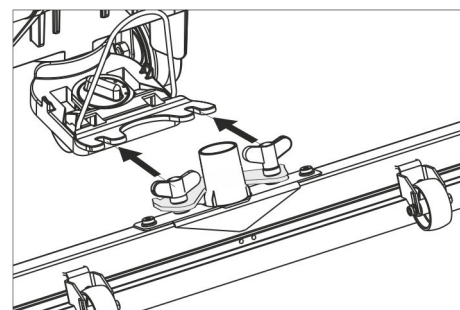
BEMÆRK

Risiko for beskadigelse!

- Brug kun destilleret eller afsaltet vand (EN 50272-T3) til efterfyldning af batterierne.
- Brug ikke fremmede tilsætningsmidler (såkaldte ydelsesforbedrende midler), ellers bortfalder enhver garanti.
- Batterierne må kun udskiftes med samme batteritype.

Montering af sugebjælke

- ➔ Sæt sugebjælken ind i sugebjælkeophænget således, at forpladen ligger over ophænget.
- ➔ Spænd vingemøtrikkerne fast.



- ➔ Sæt sugeslangen på.

Drift

⚠ FARE

Fysisk Risiko!

Giv slip for sikkerhedsafbryderen / kørehåndtaget i tilfælde af farer.

Påfyldning af driftsstoffer

Ferskvand

- ➔ Åbn friskvandtankens låsemekanisme.
- ➔ Påfyld ferskvand (maksimalt 60 °C) op til underkanten af påfyldningsstudsens.
- ➔ Luk friskvandtankens dæksel.

Rengøringsmiddel

⚠ ADVARSEL

Risiko for beskadigelse. Brug kun de anbefalede rensedmidler. Ved brug af andre rengøringsmidler bærer brugeren den forøgede risiko med hensyn til driftssikkerhed og ulykkesrisiko.

Brug kun rensedmidler, der ikke indeholder opløsningsmidler, salt- eller oxidsyre. Tag højde for sikkerhedsanvisningerne på rensedmidlerne.

Bemærk:

Brug ikke stærkt skummende rengøringsmidler.

Anbefalede rengøringsmidler:

| Anvendelse | Rensmiddel |
|--|------------------|
| Vedligeholdelsesrensning af alle vandbestandige gulve | RM 746 RM 780 |
| Vedligeholdelsesrensning af glinsende overflader (f.eks. granit) | RM 755 es |
| Vedligeholdelsesrensning og hovedrengøring af industrigulve | RM 69 ASF |
| Vedligeholdelsesrensning og hovedrengøring af fliser af fint stentøj | RM 753 |
| Vedligeholdelsesrensning af fliser inden for sundhedsområdet | RM 751 |
| Rensning og desinfektion inden for sundhedsområdet | RM 732 |
| Fjernelse af alle alkalibestandige gulvbelægninger (f.eks. PVC) | RM 752 |
| Fjernelse af linoleumgulvbelægninger | RM 754 |

→ Påfyld rensedmiddel i ferskvandstanken.

Bemærk:

Ved tom ferskvandstank fortsætter rensesystemet med at arbejde uden væsketilførsel.

Indstille vandmængden

→ Indstil vandmængden på reguleringsknappen svarende til gulvbelægningens tilsmudsningsgrad.

Bemærk:

Gennemfør de første rengøringsforsøg med ringe vandmængde. Forøg vandmængden trinvis indtil det ønskede rengøringsresultat opnås.

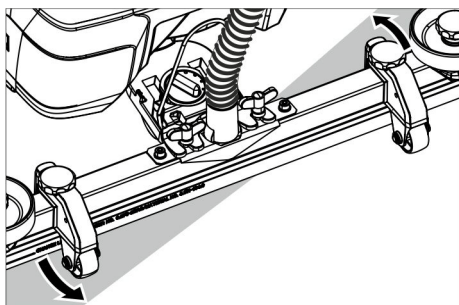
Indstilling af sugebjælke

Skråstilling

For at forbedre afsugningsresultatet på flisebelægninger kan sugebjælken drejes til en skråstilling på op til 5°:

→ Løsn vingeskruen.

→ Drej sugebjælken.



→ Stram vingeskruerne.

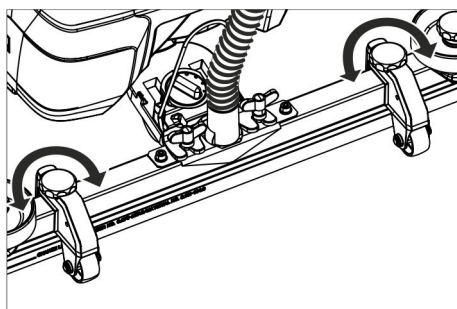
Hældning

Hvis afsugningsresultatet er utilfredsstillende, kan den lige sugebjælkes hældning ændres.

→ Omstil drejhåndtaget til hældning af sugebjælken.

Højde

Højdejusteringen har indflydelse på suge-læbernes bøjning, når den berører gulvet.



→ Højdejusteringens drejhåndtag justeres forsøgsvis, indtil det bedste opsugningsresultat er nået.

Rensning

BEMÆRK

Risiko for at beskadige gulvbelægningen. Brug maskinen ikke på stedet.

→ Sving pedalen til transportkøretøjet nedad.

→ Drej programvælgeren til det ønskede rengøringsprogram.

Sænke sugebjælken

→ Træk håndtaget ud og tryk det nedad; sugebjælken sænkes.

Bemærk:

- Indstil den lige sugebjælke til rengøring af fliser således, at der ikke rengøres i en ret vinkel til fugerne.
- For at forbedre sugningsresultatet, kan rensesystemets skåning og hældning indstilles (se "Indstille sugebjælken").
- Hvis beholderen er fyldt, lukker en svømmerventil sugeåbningen, og sugeturbinen kører med forhøjet omdrejningstal. I dette tilfælde skal sugningen frakobles og maskinen køres til tømning af snavsevandstanken.

Standse og stille til siden

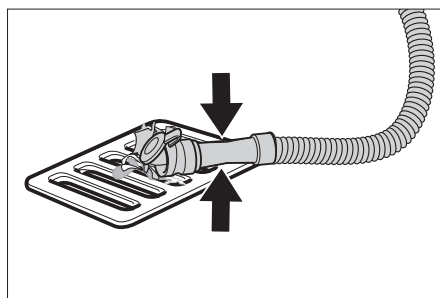
- Giv slip for sikkerhedsrelæet.
- Programvælgeren stilles til Sugning.
- Kør kort fremad og udsug den resterende vandmængde.
- Løft sugebjælken.
- Oplad evt. batteriet.

Dræn snavsevandet

Δ ADVARSEL

Følg de lokale bestemmelser vedrørende behandling af spildevand.

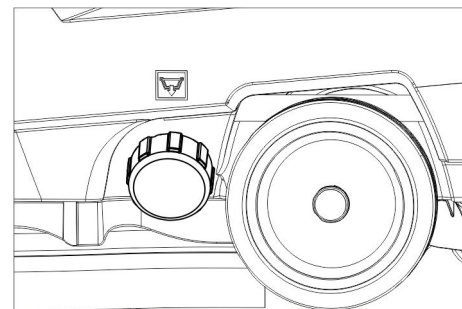
→ Fjern afledningsslangen ud af holderen og sænk den nedover en velegnet opsamlingsbeholder.



→ Tryk doseringsanordningen sammen eller knæk den.

- Åbn dækslet til doseringsanordningen.
- Tøm snavsevandet - reguler vandmængden ved at trykke eller knække.
- Skyl snavsevandsbeholderen med klart vand.

Dræn ferskvandet



→ Skru friskvandtanks låg af.

Transport

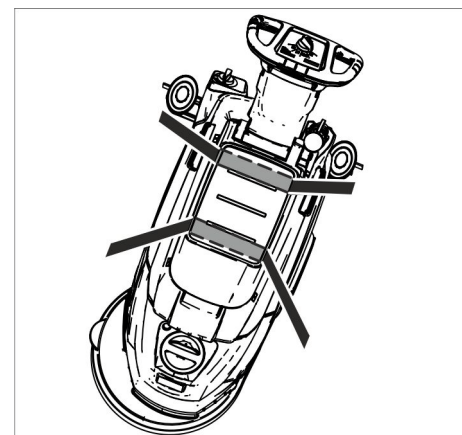
Δ FARE

Fysisk Risiko! Maskinen må kun køres på stigninger op til den max. værdi (se "Tekniske data") til på- og aflæsning. Kør langsomt.

Δ FORSIGTIG

Fare for person- og materialeskader! Hold øje med maskinens vægt ved transporten.

- Løft pedalen til transportkøretøjet.
- Skub maskinen med skubbebøjlen.



→ Ved transport i biler skal renseren fastspændes i.h.t. gældende love.

Opbevaring

Δ FORSIGTIG

Fare for person- og materialeskader! Hold øje med maskinens vægt ved opbevaring. Denne maskine må kun opbevares inden-dørs.

Pleje og vedligeholdelse

Δ FARE

Fysisk Risiko! Før alle arbejder på maskinen påbegyndes, skal programvælgeren stilles på „OFF“ og opladeaggregatets netstik trækkes ud.

Træk batteristikket ud på maskinen.

→ Aftøm og bortskaf snavsevand og resterende friskvand.

Vedligeholdelsesskema

Efter hver brug

BEMÆRK

Risiko for beskadigelse. Spul ikke maskinen med vand, og brug ikke aggressive rengøringsmidler.

- Luk snavsevandet ud.
- Skyl snavsevandsbeholderen med klart vand.
- Rengør maskinen udvendigt med en fugtig klud vædet i mild vaskeud.
- Kontroller frugfilteret, rengør det ved behov.
- Rengør sugelæber og aftørningslæber, kontroller dem for slid og udskift dem ved behov.
- Kontroller børsterne for slid, udskift dem ved behov (se "Vedligeholdelsesarbejder").
- Opladning af batteri:
Hvis opladningstilstanden er under 50 %, skal batteriet lades helt op og uden afbrydelser.
Hvis opladningstilstanden er over 50 %, skal batteriet kun lades op, hvis der er brug for den fulde driftsvarighed ved næste anvendelse.

En gang om ugen

- Ved regelmæssig anvendelse skal batteriet lades helt op og uden afbrydelser mindst én gang om ugen.

En gang om måneden

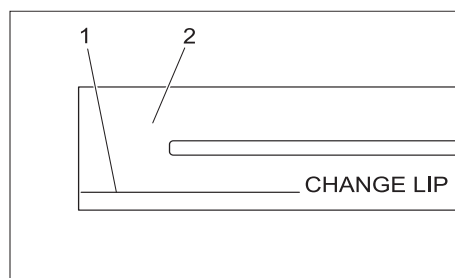
- Kontroller batteripolerne for oxidation, børst dem af ved behov. Hold øje med at kablerne sidder fast.
- Rengør tætningerne mellem snavsevandsbeholderen og dækslet og kontroller deres tæthed, udskift dem ved behov.
- Kontroller cellernes syredensitet ved ikke-servicefri batterier.
- Henstil kun maskinen med helt opladte batterier, hvis maskinen skal stå stille i længere tid. Lad batteriet helt op igen mindst én gang om måneden.

En gang om året

- Få kundeservice til at udføre den foreskrevne inspektion.

Vedligeholdelsesarbejder

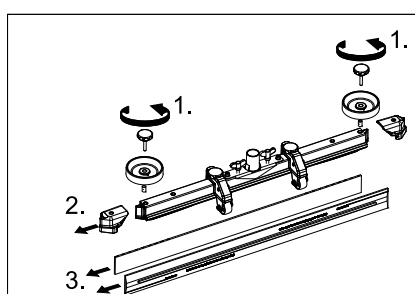
Udskift sugelæberne eller vend dem



- 1 Slitagemærke
- 2 Sugelæbe

Sugelæberne skal udskiftes eller vendes, hvis de er slidt op til slitagemærket.

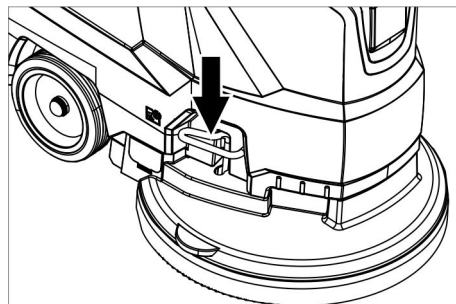
- Tag sugebjælken af.
- Skru stjernegrebene ud.



- Tag kunststofdelene af.
- Tag sugelæberne af.
- Skub de nye eller vendte sugelæber ind.
- Sæt kunststofdelene på.
- Skru stjernegrebene i og spænd dem fast.

Udskiftning af skivebørster

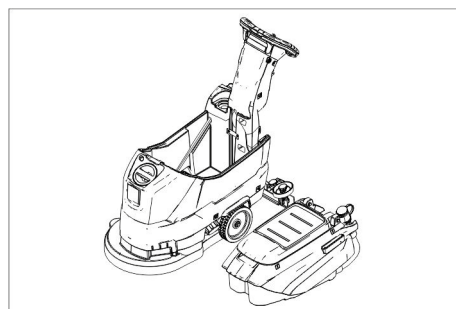
- Tryk maskinen ned på skubbebøjlen, så rengøringshovedet løftes.
- Tryk pedalen til børsteskit nedad ud over modstanden.



- Maskinen trækkes bagud, så skivebørsten bliver tilgængelig.
- Læg en ny skivebørste på gulvet foran maskinen.
- Kør maskinen med løftet rengøringshoved over den nye skivebørste, og sænk rengøringshovedet. Børsten går i hak i drevet.

Fjern snavsevandstanken

- Tøm snavsevandet.



- Løft snavsevandstanken og sæt den til siden.

Batterier

Overhold altid nedenstående advarsels-henvisninger ved håndtering af batterier:

| | |
|--|--|
| | Følg anvisningerne på batterierne, i brugsanvisningen og i køretøjets driftsvejledning |
| | Brug øjenværn |
| | Hold børn væk fra syre og batterier |
| | Eksplodingsfare |
| | Gnister, åben ild og rygning forbudt |
| | Ætsningsfare |
| | Førstehjælp |

| | |
|--|-------------------------------------|
| | Advarselsnotat |
| | Bortskaffelse |
| | Smid ikke batterier i affaldstønden |

△ FARE

Eksplodingsfare. Læg ikke værktøj eller lignende på batteriet, dvs. på endepoler og cellebroer.

Risiko for tilskadekomst. Sår må aldrig komme i berøring med bly. Vask altid hænder efter arbejde med batterierne.

Anbefalede batterier

| | Bestillingsnr. | °dH/m ³ | Luftstrøm [m ³ /h] ** |
|------------------------|---------------------------|--------------------|----------------------------------|
| 76 Ah - servicefri | 6.654-093.0 ¹⁾ | 1,82 | 0,73 |
| 80 Ah, minimum service | 6.654-290.0 ¹⁾ | 6,60 | 2,64 |

* Min. volumen af batteriladerum
** Min. luftstrøm mellem batteriladerum og området omkring.

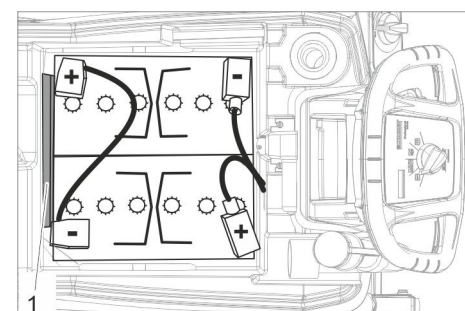
Maskinen har behov for 2 batterier

¹⁾ Komplet-sæt (24 V/76 Ah) inkl. tilslutningskabel, bestillingsnr. 4.035-447.0

²⁾ Komplet-sæt (24 V/80 Ah) inkl. tilslutningskabel, bestillingsnr. 4.035-990.0

Isættelse og tilslutning af batterierne

- Tøm snavsevandet.
- Løft snavsevandstanken og sæt den til siden.
- Træk batteristikket ud.



Batteri 6.654-093.0

Batteri 6.654-290.0

1 Afstandsholder

- Sæt batteriet i maskinen, som vist foroven.
- Stik afstandsholderen ind mellem batteri og maskine på den side, der vises på billedet.

△ FORSIGTIG

Ved afmontering/montering af batterierne kan maskinen blive ustabil, hold øje med stabiliteten.

- Forbind polerne med det vedlagte kabel.
- Sæt det medfølgende tilslutningskabel fast på de endnu frie batteripoler (+) og (-).

BEMÆRK

Hvis der byttes om på polariteten (plus- og minuspol) ødelægges styreelektronikken.

Sørg for korrekt polaritet.

→ Sæt snavsevandsbeholderen på apparatet.

Bemærk:

Lad batterierne op, før maskinen tages i brug.

Se hertil afsnit "Oplade batterier".

Afmontere batterierne

→ Programvælgeren stilles til OFF.

- Træk batteristikket ud.
- Løft snavsevandstanken og sæt den til siden.
- Klem kablet af fra batteriets minuspol.
- Adskil de resterende kabler fra batterierne.
- Træk klodserne eller skumstoffdelene af.
- ⚠ **FORSIGTIG**
Ved afmontering/montering af batterierne kan maskinen blive ustabil, hold øje med stabiliteten.
- Fjern batterierne.

→ Gamle batterier skal bortskaffes ifølge de gældende bestemmelser.

Serviceaftale

For at sikre en pålidelig drift af maskinen kan der indgås serviceaftaler med det relevante Kärcher-salgskontor.

Frostbeskyttelse

Ved frostrisiko:

- Tøm frisk- og snavsevandsbeholderen.
- Stil maskinen i et frostsikkert rum.

Fejl

⚠ FARE

Fysisk Risiko! Før alle arbejder på maskinen påbegyndes, skal programvælgeren

stilles på „OFF“ og opladeaggregatets netstik trækkes ud.

Træk batteristikket ud på maskinen.

→ Aftøm og bortskaf snavsevand og resterende friskvand.

Fejl med visning på displayet

| Display-visning | Afhjælpning |
|-----------------|--|
| ERR B | Kontroller, om fremmedlegemer blokerer børsten, fjern i givet fald fremmedlegemerne. |
| ERR T | Kontakt kundeservice |
| LOW BAT | Opladning af batteriet |
| ERR TEMP | Motoren skal køles ned. |
| HandsOff | Giv slip på sikkerhedsrelæet og vent indtil driftstimerne eller batteriets status vises. Betjen derefter sikkerhedsrelæet igen. |
| ERR REL | Sæt programvælgeren til "OFF", giv slip for sikkerhedsrelæet, vent 3 sekunder, og tænd igen. Ved gentagelse skal kundeservice kontaktes |
| ERR PWM | Kontakt kundeservice |

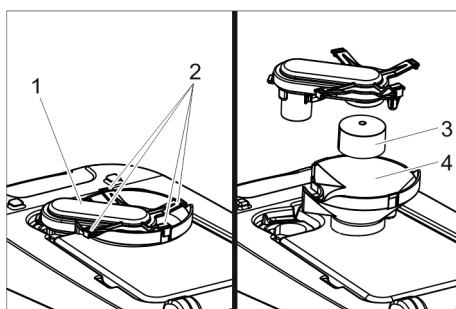
Fejl uden visning på displayet

| Fejl | Afhjælpning |
|------------------------------------|---|
| Maskinen kan ikke startes | Sæt programvælgeren til det ønskede program. Betjen sikkerhedsrelæet. Sæt batteristikket i. Kontroller batteriet, oplad ved behov. Kontroller, om batteripolerne er tilsluttet. |
| Utilstrækkelig vandmængde | Kontroller ferskvandsstanden, fyld beholderen op ved behov Øg vandmængden på reguleringsknap "Vandmængde". |
| Utilstrækkelig sugeeffekt | Rengør tæningerne mellem snavsevandsbeholderen og dækslet og kontroller deres tæthed, udskift dem ved behov. Snavsevandstanken er tom, frakobl maskinen og tøm snavsevandstanken Rens fnugfilteret. Rengør sugelæberne på sugebjælken, udskift dem ved behov Kontroller, om låget på snavsevand-afledningsslangen er lukket Kontroller sugebjælkens indstilling. Kontroller om sugeslangerne er tilstoppet, rens ved behov. Kontroller om sugeslangerne er tæt, udskift ved behov. |
| Utilstrækkeligt rengøringsresultat | Kontroller børsterne for slid, udskift dem ved behov. |
| Sugeturbine kører uroligt | Rens svømmeren. |
| Børsterne drejer ikke | Kontroller, om fremmedlegemer blokerer børsten, fjern i givet fald fremmedlegemerne. Hvis overstrømkontakten i elektronikken aktiveres, drejes programvælgeren til "OFF", derefter sættes den tilbage til det ønskede program. |
| Vibrationer under rensningen | Brug evt. en blødere børste. |

Kontakt kundeservice ved fejl, som ikke kan afhjælpes ved hjælp af denne tabel.

Rense svømmerem

→ Åbn snavsevandstankens dæksel.



- 1 Svømmerhus
- 2 Stopstifter
- 3 Svømmerventil
- 4 Bund

- Træk svømmerhuset ud op ad.
- Løsn stopstifterne.
- Rengør svømmer og underdel.
- Saml svømmerhuset og stik det ind i apparatet.

Tilbehør

| Navn | Partnr. | Beskrivelse |
|--------------------------------------|-------------|---|
| Skivebørste, hvid (meget blød) | 4.905-024.0 | Til skånende rengøring af sensitive overflader. |
| Skivebørste, natur (blød) | 4.905-023.0 | I naturfiber til cleaning og polering. |
| Skivebørste, rødt (medium, standard) | 4.905-022.0 | Bruges til de mest almindelige rengøringsopgaver. |
| Skivebørste, sort (hårdt) | 4.905-025.0 | Til stærk snavs og til grundrengøring. Kun til ikke følsomme gulvbelægninger. |
| Pad-drivplade | 4.762-533.0 | Til rengøring med pads. Med hurtigskiftekløbs og centerlock. |
| Pad, rød (mellemløst) | 6.369-470.0 | Til rengøring og cleaning af alle gulve. |
| Pad, grøn (mellemløst) | 6.369-472.0 | Til rengøring af stærkt snavsede gulve og til grundrensning. |
| Pad, hvid | 6.369-469.0 | Til polering af gulve. |
| Pad, sort (hård) | 6.369-473.0 | Ved stærk snavs og til grundrensning. |
| Mikrofiberpad | 6.905-526.0 | Vedligeholdelsesrensning og hovedrengøring af fliser af fint stentøj |
| Pad, beige (delvis naturhår) | 6.371-081.0 | Til polering og opfriskning af hårde og elastiske belægninger. |
| Diamantpad, hvid | 6.371-256.0 | Til grov rengøring og revaluering. Fjerner små ridser og giver en ren, mat overflade. |
| Diamantpad, gul | 6.371-257.0 | Til grov rengøring og revaluering. Fjerner små ridser og giver en mere homogen og skinnende overflade. |
| Diamantpad, grøn | 6.371-238.0 | Til polering af gulvbelægninger med højglansbelægning og til hurtig polering af terrazzo og overflader med natursten. |
| Sugebjælke, 850 mm, lige | 4.777-401.0 | |
| Sugebjælke, 850 mm, bøjet | 4.777-411.0 | |
| Sæt Homebase box | 4.035-406.0 | |
| Mopholder | 9.753-023.0 | |
| Adapter homebase | 5.035-488.0 | |
| Dobbeltkrog | 6.980-077.0 | |
| Mopclip | 6.980-078.0 | |
| Flaskekrog | 6.980-080.0 | |
| Universalkrog | 4.070-075.0 | |

Tekniske data

| Effekt | | |
|--|-------------------|-----------|
| Mærkespænding | V | 24 |
| Batterikapacitet | Ah (5h) | 80/76 |
| Mellemste optagne effekt | W | 1100 |
| Nominal kapacitet sugeturbin | W | 500 |
| Nominal kapacitet børstedrev | W | 600 |
| Sugning | | |
| Sugeeffekt, luftmængde (max.) | l/s | 24 |
| Sugeeffekt, undertryk (max.) | kPa (mbar) | 12 (120) |
| Rengøringsbørster | | |
| Børsteomdrejningstal | 1/min | 155 |
| Børstediameter | mm | 430 |
| Mål og vægt | | |
| Teoretisk fladeydelse | m ² /h | 1600 |
| Max. arbejdsområde stigning | % | 2 |
| Volumen frisk-/snavsbevandingsbeholder | l | 25/25 |
| maks. vandtemperatur | °C | 60 |
| Omgivelsestemperatur | °C | 5...40 |
| Tomvægt (transportvægt) | kg | 109(107) |
| Samlet vægt (driftsklar) | kg | 137 (135) |
| Mål batterirum | mm | 350 x 350 |

Oplyste værdier ifølge EN 60335-2-72

| | | |
|--|------------------|------|
| Samlet svingningsværdi | m/s ² | <2,5 |
| Usikkerhed K | m/s ² | 0,2 |
| Lydtryksniveau L _{pA} | dB(A) | 66 |
| Usikkerhed K _{pA} | dB(A) | 1 |
| Lydeffektniveau L _{WA} + usikkerhed K _{WA} | dB(A) | 81 |

EU-overensstemmelseserklæring

Hermed erklærer vi, at den nedenfor nævnte maskine i design og konstruktion og i den af os i handlen bragte udgave overholder de gældende grundlæggende sikkerheds- og sundhedskrav i EU-direktiverne. Ved ændringer af maskinen, der foretages uden forudgående aftale med os, mister denne erklæring sin gyldighed.

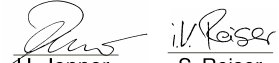
Produkt: Gulvrensere
Type: 1.127-xxx
 1.515-xxx

Gældende EU-direktiver
 2006/42/EF (+2009/127/EF)
 2014/30/EU

Anvendte harmoniserede standarder
 EN 55012: 2007 + A1: 2009
 EN 60335-1
 EN 60335-2-72
 EN 61000-6-2: 2005
 EN 62233: 2008

Anvendte tyske standarder
 -

Undertegnede agerer på vegne af og med fuldmagt fra ledelsen.


 H. Jenner S. Reiser
 Chief Executive Officer Head of Approval


Dokumentationsbefuldmægtiget:
 S. Reiser

Alfred Kärcher GmbH & Co. KG
 Alfred-Kärcher-Str. 28 - 40
 71364 Winnenden (Germany)
 Tlf.: +49 7195 14-0
 Fax: +49 7195 14-2212

Winnenden, 2017/10/01

Tilbehør og reservedele

Anvend kun originaltilbehør og -reservedele. De er en garanti for en sikker og fejlfri drift af maskinen. Informationer om tilbehør og reservedele findes www.kaercher.com

 Før første gangs bruk av apparatet, les denne originale bruksanvisningen, følg den og oppbevar den for senere bruk eller for overlevering til neste eier.

Innholdsfortegnelse

| | | |
|--|----|---|
| Sikkerhetsanvisninger | NO | 1 |
| Funksjon | NO | 1 |
| Forskriftsmessig bruk | NO | 1 |
| Miljøvern | NO | 1 |
| Garanti | NO | 1 |
| Betjenings- og funksjonelementer | NO | 2 |
| Før den tas i bruk | NO | 3 |
| Drift | NO | 3 |
| Stansing og parkering | NO | 4 |
| Transport | NO | 4 |
| Lagring | NO | 4 |
| Pleie og vedlikehold | NO | 4 |
| Frostbeskyttelse | NO | 6 |
| Feil | NO | 6 |
| Tilbehør | NO | 7 |
| Tekniske data | NO | 7 |
| EU-samsvarserklæring | NO | 7 |
| Tilbehør og reservedeler | NO | 7 |

Sikkerhetsanvisninger

Før maskinen tas i bruk for første gang, må bruker lese nøye gjennom denne bruksanvisningen og følge vedlagte sikkerhetsanvisninger for gulvskuremaskiner og tepperensere, 5.956-251.0.

Maskinen må kun brukes når hoveddekslet og alle andre deksler er stengt.

Apparatet skal kun brukes på flater som ikke overstiger den maksimalt tillatte stigningen, se avsnitt "Tekniske data".

ADVARSEL

Ikke bruk maskinen i stigninger.

Sikkerhetsinnretninger

Sikkerhetsinnretninger er beregnet for å beskytte brukeren og må ikke settes ut av drift eller omgås.

Sikkerhetsbryter

Når sikkerhetsbryteren slippes vil børstene slås av.

Risikotrinn

FARE

For en umiddelbar truende fare som kan føre til store personskader eller til død.

ADVARSEL

For en mulig farlig situasjon som kan føre til store personskader eller til død.

FORSIKTIG

Anvisning om en mulig farlig situasjon som kan føre til mindre personskader.

OBS

Anvisning om en mulig farlig situasjon som kan føre til materielle skader.

Funksjon

Slipesugemaskinen er beregnet for våtrensing av jevne gulv.

- Maskinen kan ved innstilling av vannmengde og mengde rengjøringsmiddel enkelt tilpasses en hver rengjøringsoppgave.
 - Rengjøringsmiddeldoseringen kan tilpasses ved tilførsel til tanken.
 - Maskinen har en tank for ferskvann og en for brukt vann (hver på 25 liter). Det gir mulighet for effektiv rengjøring ved lang driftstid.
 - En arbeidsbredde på 430 mm muliggjør effektiv bruk ved lang brukstid.
 - Fremdrift skjer ved skyvning for hånd og støttes av børstenes rotasjon. Børstedriften drives av to batterier.
 - Batteriene kan velges alt etter konfigurasjon (se kapittel "Anbefalte batterier")
- Merknad:**
Maskinen kan utstyres med forskjellig tilbehør, avhengig av den enkelte rengjøringsoppgave.
Spør etter vår katalog eller besøk oss på Internett på www.kaercher.com.

Forskriftsmessig bruk

Bruk av denne maskinen må utelukkende være iht. det som er angitt i denne bruksanvisning.

- Maskinen må kun brukes til rengjøring av glatte gulv som tåler fuktighet og polering.
- Maskinen er ikke egnet til rengjøring av frosne gulv (f.eks. i kjølerom).
- Til maskinen må det kun brukes originalt tilbehør og originale reservedeler.
- Maskinen egnert seg ikke for bruk i eksplosjonsfarlige omgivelser.
- Maskinen skal ikke brukes til å samle opp brennbare gasser, ufortynnede syrer eller løsemidler.
Til dette hører bensin, malingstynner eller fyringsolje, som kan danne en eksplosiv blanding med sugeluft. Ikke bruk acetone, ufortynnede syrer og løsemidler, da disse angriper materialet som er brukt i høytrykksvaskeren.
- Apparatet er ment for bruk på flater med maksimal stigning som angitt under avsnittet "Tekniske data".
- Denne maskinen egnert seg til industrielt bruk, f.eks. i hoteller, skoler, sykehus, fabrikker, butikker, kontorer og utleiefirmaer.
- Maskinen er utviklet for rengjøring av gulv inne hhv. overbygde flater.

Miljøvern



Materialet i emballasjen kan resirkuleres. Ikke kast emballasjen i husholdningsavfallet, men lever den inn til resirkulering.



Gamle apparater inneholder verdifulle materialer som kan gjenbrukes og som bør sendes til gjenbruk. Batterier, olje og lignende stoffer må ikke komme ut i miljøet. Gamle maskiner skal derfor avhendes i egnede innsamlingsystemer.

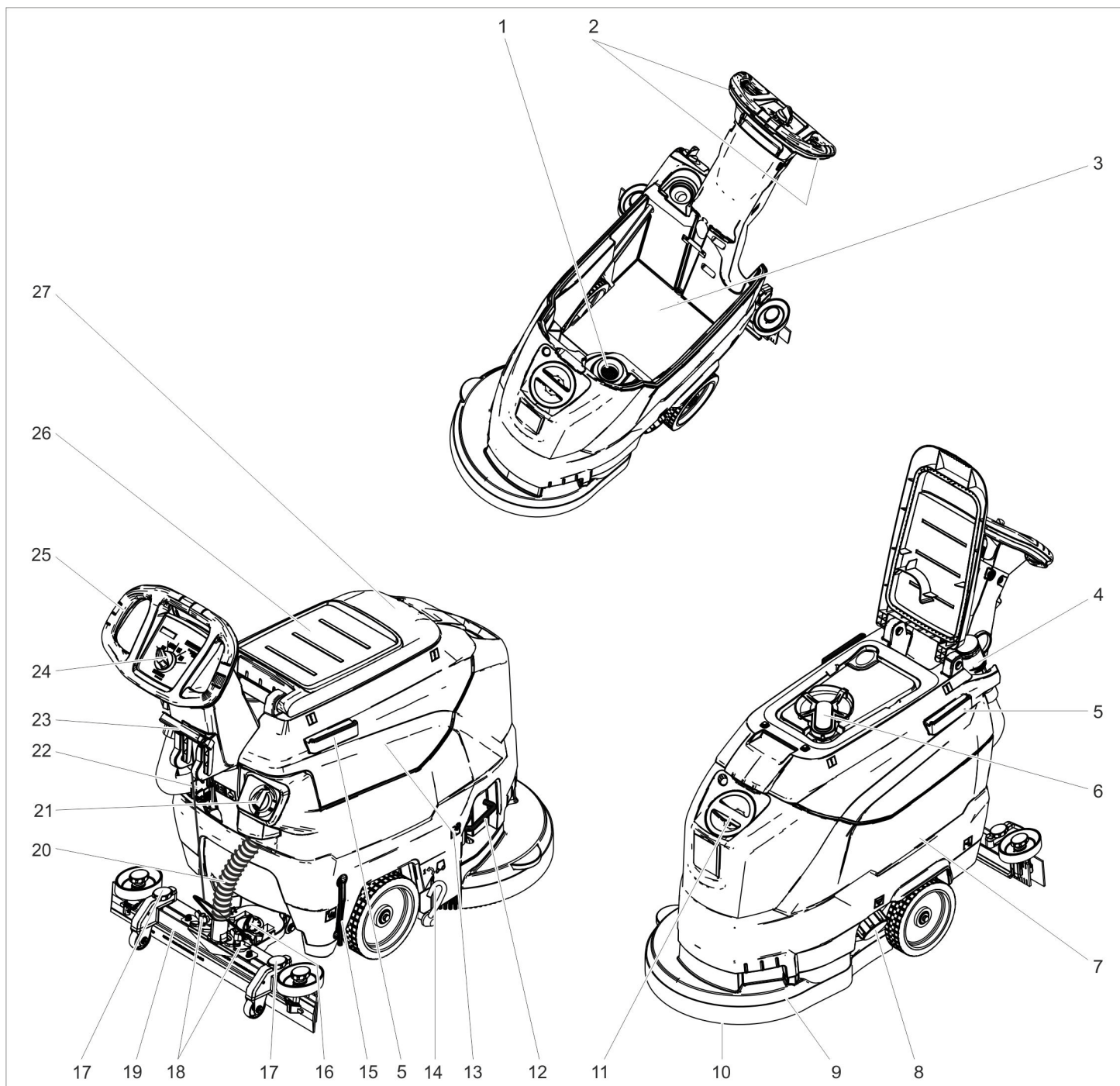
Anvisninger om innhold (REACH)

Aktuell informasjon om stoffene i innholdet finner du under:

www.kaercher.de/REACH

Garanti

Vår ansvarlige salgsorganisasjon for det enkelte land har utgitt garantibetingelsene som gjelder i det aktuelle landet. Eventuelle feil på tilbehøret blir reparert gratis i garantitiden dersom disse kan føres tilbake til material- eller produksjonsfeil. Ved behov for garantireparasjoner, vennligst henvend deg med kjøpskvitteringen til din forhandler eller nærmeste autoriserte kundeservice.



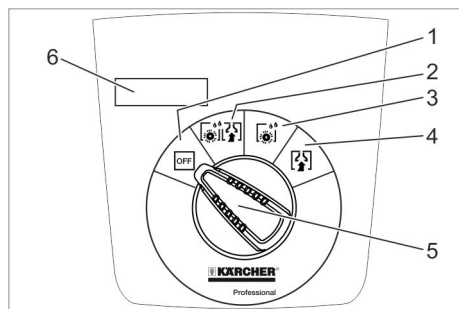
- | | |
|--|---|
| 1 Losil | 19 Sugebom* |
| 2 Sikkerhetsbryter | 20 Sugelang |
| 3 Batteri * | 21 Reguleringsknapp for vannmengden |
| 4 Tappeslange bruktvann med dose- ringsinnretning | 22 Batterikontakt |
| 5 Holdeskinne for Homebase | 23 Hendel for senking av sugebommen |
| 6 Fløttør | 24 Betjeningspanel |
| 7 Rentvannstank | 25 Skyvebøyle |
| 8 Lås rentvannstank | 26 Plasseringsflate for rengjøringssett "Homebase Box" |
| 9 Rengjøringshode | 27 Deksel spillvannstank |
| 10 Skivebørste | |
| 11 Påfyllingsåpning rentvannstank | |
| 12 Bøyle børsteskiye | |
| 13 Spillvannstank | |
| 14 Pedal transportkjørestell | |
| 15 Nivåanvisning rentvann | |
| 16 Dreihåndtak for justering av vinkel på sugebom | |
| 17 Høyderregulering sugebom * | |
| 18 Vingemuttere for festing av sugebom | |

* Leveres ikke som standard

Fargemerking

- Betjenings-elementer for rengjørings-
prosessen er gule.
- Betjenings-elementer for vedlikehold og
service er lysegråe.

Betjeningspanel



- 1 **OFF**
Apparatet er slått av.
- 2 **Normalmodus**
Våtrensing av gulvet og oppsuging av spillvann.
- 3 **Intensivmodus**
Våtrensing av gulv og tid til å la rengjøringsmiddelet virke.
- 4 **Sugemodus**
Suge opp smuss.
- 5 Programvalgbryter
- 6 Display

Symboler på maskinen

| | |
|--|--|
| | Batterikontakt |
| | Festepunkt |
| | Moppholder ** |
| | Fyllingsnivå rentvannstank 25% |
| | Bøyle børsteskitte |
| | Hendel for senking av sugebommen |
| | Tappeåpning ferskvannstank |
| | Avløpsslange spillvann |
| | Transportunderstell 1: Transport 0: Bruk |

** Valgmulighet

Før den tas i bruk

Lossing

- Skru ut skruene på midtre Brett v pallen.
- Trykk ned maskinen med skyvebøylen, og trekk ut ved hjelp av brettet.
- Ta bort klossene foran og ved siden av hjulene.

- Trykk ned maskinen med skyvebøylen og skyv det forover til kanten av pallen.
- Løft maskinen fra pallen og sett den på bakken.

Montere batterier

Montere batteri (se "Stell og vedlikehold / Sette inn og koble til batterier").

Bruk av batterier fra andre produsenter

Vi anbefaler bruk av våre batterier som angitt i kapittelet "Stell og vedlikehold/Anbefalte batterier").

Lade batteriet

Merknad:

Maskinen er utstyrt med utladningsbeskyttelse, dvs. at børstemotoren og turbinen kobles ut når batterikapasiteten når et minstemål.

- Kjør maskinen direkte til oppladingsstedet, og unngå stigninger ved slik kjøring.

⚠ FARE

Fare for personskade gjennom elektrisk støt. Pass på nettspenning og sikringer som angitt på maskinens typeskilt.

Lading

Ladetiden er gjennomsnittlig ca. 10-15 timer.

Apparatet kan ikke brukes under ladingen.

⚠ FARE

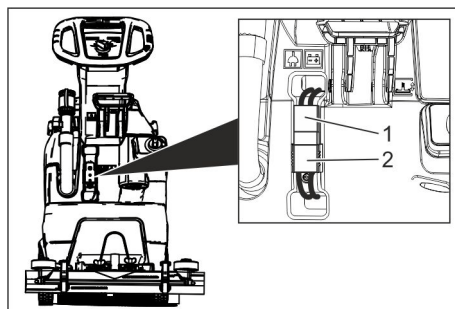
eksplosjonsfare

Før lading av vedlikeholdslette batterier

Ta av bruktvannstanken (se kapittel "Vedlikehold og stell/Vedlikeholdsarbeider/Ta av bruktvannstanken"). Derved unngås det at det ved lading samles farlige gasser under tanken.

OBS

Fare for skade. Når tanken er tatt av må maskinen ikke rengjøres med vann.



- 1 Batterikontakt på siden av maskinen
- 2 Batterikontakt på siden av batteriet

- Trekk ut batterikontakten på maskinen.

OBS

Fare for skader!

- Ladeapparat skal **ikke** kobles til batterikontakten på maskinen.
- Bruk kun ladeapparat som er tilpasset den innebygde batteritypen:

| Batteritype | Batteriset 24 V | Batterila- der |
|-------------|--------------------|-------------------|
| 6 654-093.0 | 4 035-447.0 | 6 654-329.0 |
| 6 654-290.0 | 4 035-990.0 | 6 654-332.0 |

Merk: Følg bruksanvisningen fra produsenten av ladeapparatet, spesielt sikkerhetsanvisningene!

- Koble ladeapparatet til batterikontakten på batteriet.

- Sett ladeapparatets støpsel i en stikkontakt.

- Gjennomfør ladingen i henhold til instruksjonene i bruksanvisningen til ladeapparatet.

- Koble maskinens batteriplugg til batteriets kontakt.

Vedlikeholdslette batterier (syrefylte batterier)

⚠ ADVARSEL

Fare for skade!

- Etterfylling av vann på batteriene i utladet tilstand kan føre til at syren renner over.

- Bruk vernebriller og ta hensyn til forskriftene ved omgang med batterier, for å unngå personskader skader på klær.

- Syresprut på hud eller klær må skylles av med store vannmengde umiddelbart.

OBS

Fare for skader!

- Det må kun brukes destillert eller avmineralisert vann (EN 50272-T3) til etterfylling på batteriene.

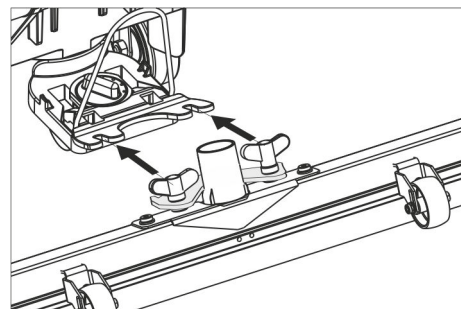
- Det må ikke brukes fremmede tilsetninger (såkalte forbedringsmidler), hvis ikke bortfaller garantien.

- Batteriene må alltid skiftes ut med samme batteritype.

Montering av sugebom

- Sett sugebommen slik i sugebomopp-henget at formplaten ligger over opphenget.

- Stram vingemutrene.



- Monter slangen.

Drift

⚠ FARE

Fare for personskade!

Ved fare, slipp sikkerhetsbryteren/kjørespaken.

Påfylling av driftsmidler

Friskvann

- Åpne lås på rentvannstank.

- Fyll på rent vann (maksimalt 60 °C) til underkanten av påfyllingsstussen.

- Lås låsen på rentvannstanken.

Rengjøringsmiddel

⚠ ADVARSEL

Fare for skade. Det må kun brukes anbefalt rengjøringsmiddel. Brukeren bærer selv risiko for driftssikkerhet og ulykkesfare ved bruk av andre rengjøringsmidler.

Det må kun brukes rengjøringsmidler som er frie for løsemidler, saltsyre og andre syrer. Følg sikkerhetsanvisninger på rengjøringsmiddelet.

Merknad:

Det må ikke brukes sterkt skummende rengjøringsmidler.

Anbefalte rengjøringsmidler:

| Bruk | Rengjøringsmiddel |
|--|-------------------|
| Vedlikeholdsrengjøring av alle gulv som tåler vann | RM 746 RM 780 |
| Vedlikeholdsrengjøring av glinsende overflater (f. eks. granitt) | RM 755 es |
| Vedlikeholdsrengjøring og grunnrengjøring av industri-gulv | RM 69 ASF |
| Vedlikeholdsrengjøring og grunnrengjøring av keramikkliser | RM 753 |
| Vedlikeholdsrengjøring av fliser i badrom o.l. | RM 751 |
| Rengjøring og desinfisering av badrom o.l. | RM 732 |
| Stripping av alle alkalieholdige underlag (f.eks. PVC) | RM 752 |
| Stripping av linoleumsgulv | RM 754 |

→ Tilsett rengjøringsmiddel i rentvannstanken.

Merknad:

Ved tom rentvannstank vil rengjøringsshodet fortsette å arbeide uten væsketilførsel.

Innstilling av vannmengde

→ Innstill vannmengden i forhold til gulvbeleggets tilskitningsgrad ved hjelp av reguleringsknappen.

Merknad:

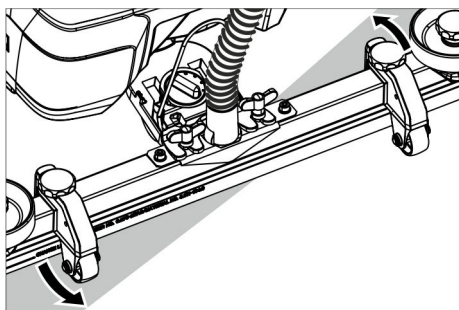
Utfør første rengjøringsforsøk med sparsom vannmengde. Øk vannmengden trinn for trinn, til ønsket rengjøringsresultat er oppnådd.

Innstilling av sugebom

Skråstilling

For å forbedre oppsugingsresultatet på fliser, kan sugebommen settes i en skråstilling på inntil 5°.

- Løsen vingskruer.
- Drei sugebommen.



→ Trekk til vingskruene.

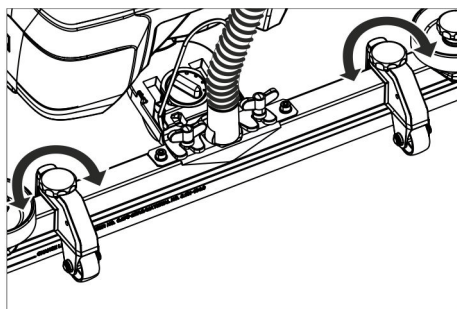
Helling

Ved utilstrekkelig oppsugningsresultat kan den rette sugebommens helling endres.

→ Juster dreiehåndtak for justering av vinkel på sugebom

Høyde

Ved hjelp av høydereguleringen påvirkes bøyning av sugeleppen ved kontakt med bakken.



→ Still inn dreiehåndtak for høyderegulering forsøksvis, til du får beste sugeresultat.

Rengjøring

OBS

Fare for skade på gulvbelegget. La ikke maskinen gå på samme sted.

- Sving ned pedalen for transportunderstellet.
- Drei programvalg Bryteren til ønsket rengjøringsprogram.

Senking sugebommen

→ Trekk ut hendelen; sugebommen senkes.

Merknad:

- Ved rengjøring av flislagte gulv, må den rette sugebommen innstilles slik at den ikke rengjør i rett vinkel på fugene.
- Sugebommens skråstilling og helling kan justeres (se "Innstilling av sugebom") for å forbedre oppsugingsresultatet.
- Når bruktvannstanken er full, stenger en flottør sugeåpningen og sugeturbinen går med høyt turtall. I så fall, slå av sugingen og få tømt brukstvannstanken.

Stansing og parkering

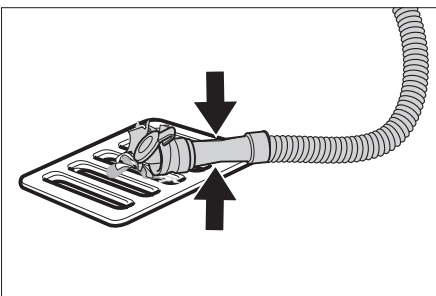
- Slipp sikkerhetsbryteren.
- Sett programvalgsbryter til suging.
- Kjør kort fremover og sug opp det resterende vannet.
- Hev sugebommen.
- Eventuelt lad batteriet.

Tapping av brukt vann

Δ ADVARSEL

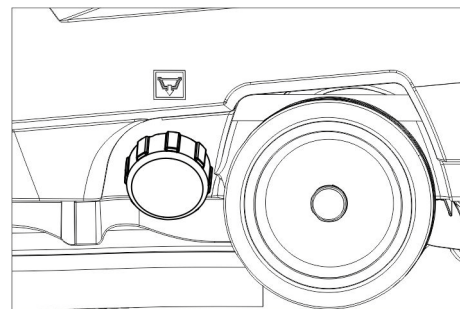
Ta hensyn til de lokale utslippsforskrifter.

→ Ta avløpsslangen ut av holderen og legg den ned i et egnet sluk.



- Trykk sammen eller knekk doseringsinnretningen.
- Åpne lokket på doseringsinnretningen.
- Tapp ut det brukte vannet - reguler vannmengden ved å trykke eller knekke. Skyll til slutt bruktvannstanken med rent vann.
- Skyll spillvannstanken med rent vann.

Tapping av rent vann



→ Åpne lås på rentvannstank.

Transport

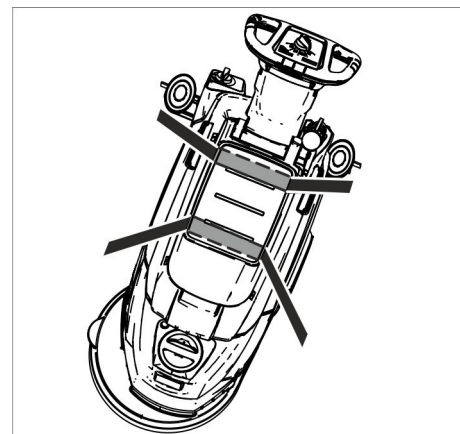
Δ FARE

Fare for personskade! Maskinen skal brukes for på/avlesing kun på stigninger opp til maksimalverdi (se tekniske data). Kjør langsomt.

Δ FORSIKTIG

Fare for personskade og materiell skade! Pass på vekten av apparatet ved transport.

- Løft pedalen for transportunderstellet.
- Skyv apparatet med skyvebøylene.



→ Ved transport i kjøretøyer skal apparatet sikres mot å skli eller velte etter de til enhver tid gjeldende regler.

Lagring

Δ FORSIKTIG

Fare for personskade og materiell skade! Pass på vekten av apparatet ved lagring. Dette apparatet skal kun lagres innendørs.

Pleie og vedlikehold

Δ FARE

Fare for personskade! Sett programvalg Bryteren på "OFF" og trekk ut strømledningen før det foretas arbeider på maskinen. Trekk ut batteripluggen på maskinen.

→ Tapp bruktvann og restene av friskvann og avhend på riktig måte.

Vedlikeholdsplan

Etter hver bruk

OBS

Fare for skade. Maskinen må ikke rengjøres med vannstråle og det må ikke brukes aggressive rengjøringsmidler.

- Tapp brukt vann.
- Skyll spillvannstanken med rent vann.
- Rengjør maskinen utvendig med en fuktig klut og mild rengjøringsblanding.
- Kontroller losilen og rengjør ved behov.

- Rengjør sugeleppe og avstrykerleppe, kontroller for slitasje og skift ved behov.
- Kontroller børster for ev. slitasje og skift ved behov (se "Vedlikeholdsarbeider").
- Lade batteriet:
Er ladetilstanden under 50 %, skal batteriet lades helt opp uten avbrudd.
Er ladetilstanden over 50 %, skal batteriet lades opp kun dersom full driftsva- righet trengs ved neste bruk.

Ukentlig

- Ved regelmessig bruk skal batteriet la- des opp helt og uten avbrudd minst en gang i uken.

Månedlig

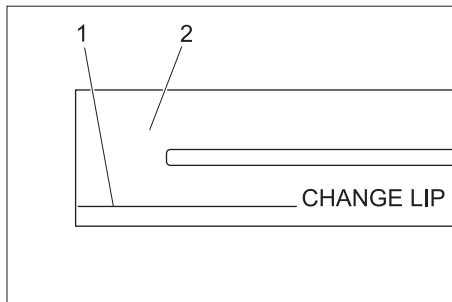
- Kontroller batteripolene for oksidering, børst av ved behov. Kontroller at forbin- delseskablene sitter som de skal.
- Kontroller og rengjør pakninger mellom spillevanntank og deksel, og skift ut hvis nødvendig.
- Kontroller syrevekten på cellene på ikke-vedlikeholdsfrie batterier.
- Skal apparatet ikke brukes over lengre tid, skal det kun settes bort med fulladet apparat. Batteriet skal lades helt opp på nytt minst en gang i måneden.

Årlig

- La en servicemontør fra Kärcher utføre den foreskrevne inspeksjonen.

Vedlikeholdsarbeider

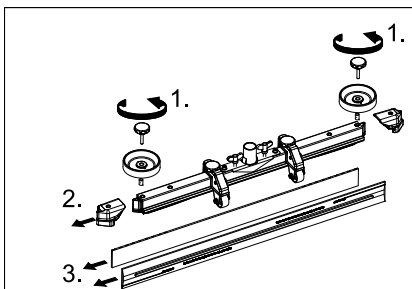
Skift eller snu sugeleppe



- 1 Slitasjemerke
- 2 Sugelippe

Sugelippene skal skiftes eller snus når de er slitt ned til slitemerket.

- Ta av sugebommen.
- Skru ut stjernegrepskruene.

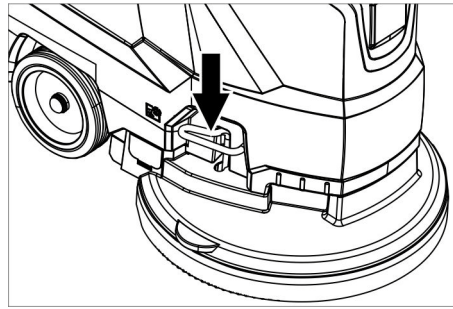


- Ta av kunststoffdelene.
- Trekk av sugelippen.
- Skyv inn de nye eller snudde sugelippene.
- Sett på plass kunststoffdelene.
- Sett på plass kryssgrepskruen og skru den godt til.

Skifte skivebørste

- Tryk ned maskinen med skyvebøylen og derved løfte rengjøringshodet.

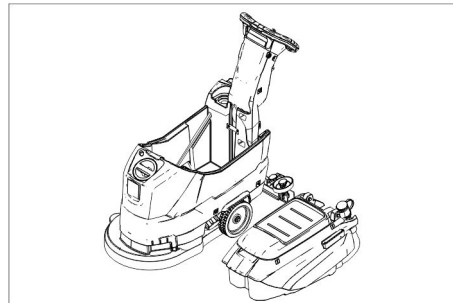
- Pedal for børstesifte trykkes ned over motstandspunktet.



- Trekk maskinen bak og unna, slik at ski- vebørsten blir tilgjengelig.
- Legg ny skivebørste på bakken foran maskinen.
- Kjør maskinen med løftet rengjørings- hode over den nye skivebørsten og senk rengjøringshodet.
Børstene går i lås i drivverket.

Ta av bruktvannstanken

- Tapp brukt vann.



- Løft av bruktvannstank og sving den til side.

Batterier

Ved omgang med batterier må det tas hen- syn til:

| | |
|--|---|
| | Følg anvisningene på batteriet, i bruksanvisningen og i maskin- bruksanvisningen. |
| | Bruk vernebriller |
| | Hold barn unna syre og batterier |
| | Eksplisjonsfare |
| | Åpen ild, gnister, åpent lys og røy- king er forbudt. |
| | Fare for personskader |
| | Førstehjelp |
| | Varselmerket |
| | Avfallshåndtering |
| | Batterier må ikke kastes i husholds- ningsavfallet. |

△ FARE

Eksplisjonsfare. Verktøy o.l. må ikke legges på batteriet, dvs. på poler eller cellebro. Fare for personskader. Pass på at sår aldri kommer i kontakt med bly. Vask hendene godt etter håndtering av batterier.

Anbefalte batterier

| | Bestillingsnr. | Volumer [m ³] | Luftstrøm [m ³ /h] |
|---------------------------|----------------------------|---------------------------|-------------------------------|
| 76 Ah - vedlike- holdsfri | 6 654- 093.0 ¹⁾ | 1,82 | 0,73 |
| 80 Ah - vedlike- holdslav | 6 654- 290.0 ¹⁾ | 6,60 | 2,64 |

* Minstevolum for batteriladerom
** Minste luftstrøm mellom batteriladerom og omgivelsene

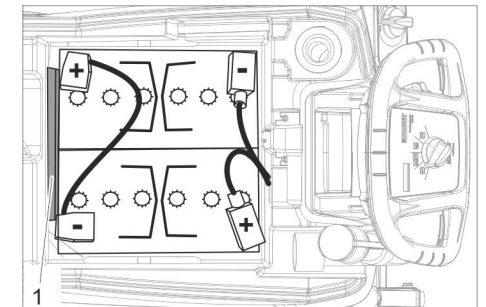
Maskinen trenger 2 batterier

¹⁾ Kompletsett (24 V/76 Ah) inkl. tilkob- lingskabel, bestillingsnr. 4.035-447,0

²⁾ Kompletsett (24 V/80 Ah) inkl. tilkob- lingskabel, bestillingsnr. 4.035-990,0

Innsetting og tilkobling av batterier

- Tapp brukt vann.
- Løft av bruktvannstank og sving den til side.
- Ta ut batterikontakten.



Batteri 6.654-093.0

Batteri 6.654-290.0

1 Avstandsholder

- Batteriet settes inn i maskinen som vist over.
- Sett avstandsholderen inn på siden som vist i blidet, mellom batteri og maskin.

△ FORSIKTIG

Ved demontering/montering av batteriene kan maskinen bli ustødig, pass på at den står trygt.

- Polene kobles til de vedlagte forbindel- seskabler.
- Fest den medfølgende tilkoblingskabe- len på batteripolene som ennå er fri (+) og (-).

OBS

Ved ombytte av polaritet (pluss- og minus- pol), ødelegges styreelektronikken.

Pass på riktig polaritet!

- Sett spillvannstanken på maskinen.

Merknad:

Lad opp batteriene før maskinen tas i bruk. Se også "Lade batterier".

Demontere batterier

- Sett programvalgsbryter til "OFF".
- Ta ut batterikontakten.
- Løft av bruktvannstank og sving den til side.
- Kabel kobles fra minuspolen på batteriet.
- Koble fra de andre kablene fra batteriene.

- Ta av festeklør eller skumgummi.
- ⚠ **FORSIKTIG**
Ved demontering/montering av batteriene kan maskinen bli ustødig, pass på at den står trygt.
- Ta ut batterier.
- Brukte batterier skal avhendes i henhold til gjeldende bestemmelser.

Vedlikeholdskontrakt

For å sikre en pålitelig drift av maskinen, kan du tegne en vedlikeholdskontrakt med din Kärcherforhandler.

Frostbeskyttelse

Ved fare for frost:

- Tøm rentvanns- og bruktvannstanken.
- Oppbevar maskinen på et frostfritt sted.

Feil

⚠ FARE

Fare for personskade! Sett programvalgsbryteren på "OFF" og trekk ut strømledningen før det foretas arbeider på maskinen.

Trekk ut batteripluggen på maskinen.

- Tapp bruktvann og restene av friskvann og avhend på riktig måte.

Feil med anvisninger på displayet

| Displayvisning | Tiltak |
|----------------|---|
| ERR B | Kontroller om børstene blokkeres av fremmedlegemer, fjern fremmedlegemer hvis nødvendig. |
| ERR T | Ta kontakt med en servicetekniker. |
| LOW BAT | Lade batteriet |
| ERR TEMP | La apparatet avkjøles. |
| HandsOff | Slipp sikkerhetsbryteren og vent til driftstimer eller batteritilstand vises. Betjen deretter sikkerhetsbryteren igjen. |
| ERR REL | Still programvalgsbryteren til "OFF", slipp sikkerhetsbryteren, vent 3 sekunder, slå på igjen. Ved gjentakelse, kontakt kundeservice |
| ERR PWM | Ta kontakt med en servicetekniker. |

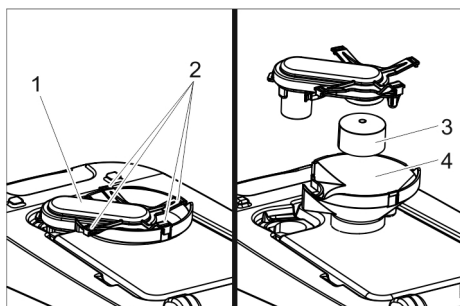
Feil uten anvisninger på displayet

| Feil | Tiltak |
|--|---|
| Maskinen lar seg ikke starte | Programvalgsbryter settes til ønsket program. |
| | Betjen sikkerhetsbryter. |
| | Sett i batterikontakt. |
| | Kontroller batteri, og lad opp ved behov. |
| | Kontroller at batteripolene er tilkoblet. |
| Utilstrekkelig vannmengde | Kontroller friskvannsnivået, fyll opp tank hvis nødvendig. |
| | Øk vannmengden via reguleringsknappen for vannmengde. |
| Utilstrekkelig sugeeffekt | Kontroller og rengjør pakninger mellom spillevanntank og deksel, og skift ut hvis nødvendig. |
| | Bruktvannstanken er full, slå av maskinen og tøm bruktvannstanken |
| | Rengjør losil. |
| | Rengjør ev. skift sugelepper på sugebom. |
| | Kontroller om lokket på tappeslangen for bruktvannstanken er lukket. |
| | Kontroller sugebommens innstilling. |
| | Kontroller slangene for tilstopping, rengjør ved behov. |
| Kontroller sugeslange for tetthet ev. skift ved behov. | |
| Utilstrekkelig rengjøringsringeffekt | Kontroller børster for ev. slitasje og skift ved behov. |
| Sugeturbinen går ujevnt | Rengjøre flottør. |
| Børste roterer ikke | Kontroller om børstene blokkeres av fremmedlegemer, fjern fremmedlegemer hvis nødvendig. |
| | Dersom jordfeilbryteren i elektronikken er utløst, sett programvalgsbryter til "OFF", og deretter tilbake til ønsket program. |
| Vibrasjon ved rengjøring | Evtl. bruk mykere børste. |

Dersom det oppstår feil som ikke kan utbedres ved hjelp av denne tabellen, vennligst ring serviceavdeling.

Rengjøre flottør

- Åpne lokket på bruktvannstanken.



- 1 Flottørkasse
- 2 Låseknaster
- 3 Flottør
- 4 Underdel

- Trekk ut flottørkassen oppover
- Løsne hvilekrokene
- Rengjør flottør og underdel.
- Bygg sammen flottørkasse og stikk inn i apparatet.

Tilbehør

| Betegnelse | Best.nr. | Beskrivelse |
|--------------------------------------|-------------|--|
| Skivebørste, hvit (svært myk) | 4 905-024.0 | For skånende rengjøring av ømfintlige flater. |
| Skivebørste, natur (myk) | 4 905-023.0 | Av naturfiber, for rengjøring og polering. |
| Skivebørste, rød (middels, standard) | 4 905-022.0 | For bruk til alle vanlige rengjøringsjobber. |
| Skivebørste, sort (hard) | 4 905-025.0 | For kraftig smuss og for hovedrengjøring. Kun for ikke-ømfintlige overflater. |
| Pute-drivskive | 4 762-533.0 | For rengjøring med pads. Med hurtigkobling og senterlås (Centerlock). |
| Pad, rød (middels myk) | 6 369-470.0 | For rengjøring og polering/cleaning av alle gulv |
| Pad, grønn (middels hard) | 6 369-472.0 | For rengjøring av kraftig tilsmussede gulv og for hovedrengjøring. |
| Pad, hvit | 6 369-469.0 | Til polering av gulv |
| Pad, sort (hard) | 6 369-473.0 | Ved hårdnakket smuss og for hovedrengjøring. |
| Mikrofasepad | 6 905-526.0 | Vedlikeholdsrengjøring og grunnrengjøring av keramikkfliser |
| Pad, beige (naturhårandel) | 6 371-081.0 | For polering og oppfriskning av harde og elastiske overflater. |
| Diamantpad, hvit | 6 371-256.0 | For grovrengjøring og oppjustering. Fjern små skraper og sørg for en ren, silkeglatt overflate. |
| Diamantpad, gul | 6 371-257.0 | For grovrengjøring og oppjustering. Fjern finere skraper og sørg for homogen og glinsende overflate. |
| Diamantpad, grønn | 6 371-238.0 | For opppolering av høyglinsende gulvbelegg og hurtigpolering av mosaikk- og natursteinoverflater. |
| Sugebom, 850 mm, rett | 4 777-401.0 | |
| Sugebom, 850 mm, bøyd | 4 777-411.0 | |
| Set Homebase Box | 4 035-406.0 | |
| Moppholder | 9 753-023.0 | |
| Adapter Homebase | 5 035-488.0 | |
| Doppeltkroker | 6 980-077.0 | |
| Moppeklips | 6 980-078.0 | |
| Flaskekroker | 6 980-080.0 | |
| Universalkroker | 4 070-075.0 | |

Tekniske data

| Effekt | | |
|-----------------------------------|-------------------|-----------|
| Nettspenning | V | 24 |
| Batterikapasitet | Ah(5h) | 80/76 |
| Gjennomsnittlig effektbehov | W | 1100 |
| Nominell effekt, sugeturbin | W | 500 |
| Nominell effekt, børstedrift | W | 600 |
| Støvsuging | | |
| Sugeeffekt, luftmengde (maks.) | l/sek. | 24 |
| Sugeeffekt, vakuumpåtrykk (maks.) | kPa (mbar) | 12 (120) |
| Rengjøringsbørster | | |
| Børsteturtall | o/min. | 155 |
| Børstediameter | mm | 430 |
| Mål og vekt | | |
| Teoretisk flateeffekt | m ² /h | 1600 |
| Maks. arbeidsområde stigning | % | 2 |
| Volum rent-/brukt vannstank | l | 25/25 |
| Maks. vanntemperatur | °C | 60 |
| Omgivelsestemperatur | °C | 5...40 |
| Tom vekt (transportvekt) | kg | 109(107) |
| Totalvekt (driftsklar) | kg | 137 (135) |
| Mål batterirom | mm | 350 x 350 |

Registrerte verdier etter EN 60335-2-72

| | | |
|---|------------------|------|
| Svingningsverdi | m/s ² | <2,5 |
| Usikkerhet K | m/s ² | 0,2 |
| Støytrykksnivå L _{pA} | dB(A) | 66 |
| Usikkerhet K _{pA} | dB(A) | 1 |
| Støyeffektnivå L _{WA} + usikkerhet K _{WA} | dB(A) | 81 |

EU-samsvarserklæring

Vi erklærer hermed at maskinen angitt nedenfor oppfyller de grunnleggende sikkerhets- og helsekravene i de relevante EU-direktivene, med hensyn til både design, konstruksjon og type markedsført av oss. Ved endringer på maskinen som er utført uten vårt samtykke, mister denne erklæringen sin gyldighet.

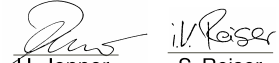
Produkt: Rengjøringsmaskin til gulv
Type: 1.127-xxx
 1.515-xxx

Relevante EU-direktiver
 2006/42/EF (+2009/127/EF)
 2014/30/EU

Anvendte overensstemmende normer
 EN 55012: 2007 + A1: 2009
 EN 60335-1
 EN 60335-2-72
 EN 61000-6-2: 2005
 EN 62233: 2008

Anvendte nasjonale normer
 -

De undertegnede handler på oppdrag fra, og med fullmakt fra selskapsledelsen.


 H. Jenner S. Reiser
 Chief Executive Officer Head of Approval



Dokumentasjonsansvarlig:
 S. Reiser

Alfred Kärcher GmbH & Co. KG
 Alfred-Kärcher-Str. 28 - 40
 71364 Winnenden (Germany)
 Tlf: +49 7195 14-0
 Faks: +49 7195 14-2212

Winnenden, 01/10/2017

Tilbehør og reservedeler

Bruk bare originalt tilbehør og originale reservedeler; de garanterer for en sikker og problemfri drift av maskinen. Informasjon om tilbehør og reservedeler finner du på www.kaercher.com.

  Läs bruksanvisning i original innan aggregatet används första gången, följ anvisningarna och spara drifts-anvisningen för framtida behov, eller för nästa ägare.

Innehållsförteckning

| | | |
|---|----|---|
| Säkerhetsanvisningar | SV | 1 |
| Funktion | SV | 1 |
| Ändamålsenlig användning . . . | SV | 1 |
| Miljöskydd | SV | 1 |
| Garanti | SV | 1 |
| Manövrerings- och funktionsele- ment | SV | 2 |
| Före ibruktage | SV | 3 |
| Drift | SV | 3 |
| Stoppa och parkera | SV | 4 |
| Transport | SV | 4 |
| Förvaring | SV | 4 |
| Skötsel och underhåll | SV | 4 |
| Frostskydd | SV | 6 |
| Störningar | SV | 6 |
| Tillbehör | SV | 7 |
| Tekniska data | SV | 8 |
| EU-försäkran om överensstäm- melse | SV | 8 |
| Tillbehör och reservdelar | SV | 8 |

Säkerhetsanvisningar

Läs noga denna bruksanvisning och bifogade broschyr, Säkerhetsanvisningar för våt/torrsug nr. 5.956-251.0, innan maskinen tas i bruk första gången.

Maskinen får bara användas när kåpan och alla lock är stängda.

Apparaten får bara användas på ytor som inte överstiger den maximalt tillåtna stigningen, se avsnit "Tekniska Data"

WARNING

Använd inte maskinen på lutande ytor.

Säkerhetsanordningar

Säkerhetsanordningarna ger skydd åt användaren och får varken sättas ur drift eller förbikopplas.

Skyddsbrytare

Om säkerhetsbrytaren släpps stängs borstdrivningen av.

Risiknivåer

FARA

För en omedelbart överhängande fara som kan leda till svåra personskador eller till dödsfall.

WARNING

För en möjligen farlig situation som kan leda till svåra personskador eller till dödsfall.

FÖRSIKTIGHET

Varnar om en möjligen farlig situation som kan leda till lättare personskador.

OBSERVERA

Varnar om en möjligen farlig situation som kan leda till materiella skador.

Funktion

Den här skurkmaskinen är avsedd att användas för våtrengöring på jämna golv.

– Maskinen kan enkelt anpassas till den aktuella rengöringsuppgiften genom inställning av vattenmängden och mängden rengöringsmedel.

Rengöringsmedelsdoseringen kan anpassas via tillsättningen i tanken.

– Maskinen har en färskvatten- och en smutsvattentank (vardera 25 liter). Den möjliggör därför en effektiv rengöring vid lång användningsperiod.

– En arbetsbredd på 430 mm möjliggör effektiv användning under lång tid.

– Framdrivningen görs genom att man skjuter apparaten för hand och understöds av borstarnas rotation. Borstdrivningen matas med två batterier.

– Batterierna kan väljas beroende av konfiguration (se kapitel "rekommenderade batterier")

Hänvisning:

Maskinen kan utrustas med olika tillbehör, beroende på den aktuella rengöringsuppgiften.

Fråga efter vår katalog eller besök oss på Internet, på www.kaercher.com.

Ändamålsenlig användning

Använd maskinen enbart för de ändamål som beskrivs i denna bruksanvisning.

– Maskinen får endast användas för rengöring av släta golv som ej är känsliga mot fukt och polering.

– Maskinen lämpar sig inte för rengöring av frusna golv (ex. i kylrum).

– Maskinen får endast utrustas med tillbehör och reservdelar i originalutförande.

– Maskinen är inte lämplig för användning inom områden med explosionsrisk.

– Brännbara gaser, utspädda syror eller lösningsmedel får inte samlas upp med maskinen.

Hit räknas bensin, färgförtunning eller uppvärmningsolja vilka kan bilda explosiva blandningar när de virvlar runt i sugluften. Använd inte acetone, utspädda syror och lösningsmedel eftersom de angriper de material som använts i aggregatet.

– Maskinen är godkänd för användning på ytor med en maximal lutning som finns angiven i avsnittet "Tekniska data".

– Denna maskin är lämpad för yrkesmässig användning, t.ex. på hotell, i skolor, på sjukhus och fabriker, i butiker, på kontor och av uthyrningsfirmor.

– Maskinen är konstruerad för rengöring av golv inomhus och ytor under tak.

Miljöskydd



Emballagematerialen kan återvinnas. Kasta inte emballaget i hushållssoporna utan lämna det till återvinning.



Uttjänta maskiner innehåller värdefulla material som kan återvinnas och de ska därför lämnas till ett insamlingsställe. Batterier, oljor och liknande ämnen får inte hamna i miljön. Vänd dig därför till lämpliga insamlingsställen när uttjänta maskiner ska kasseras.

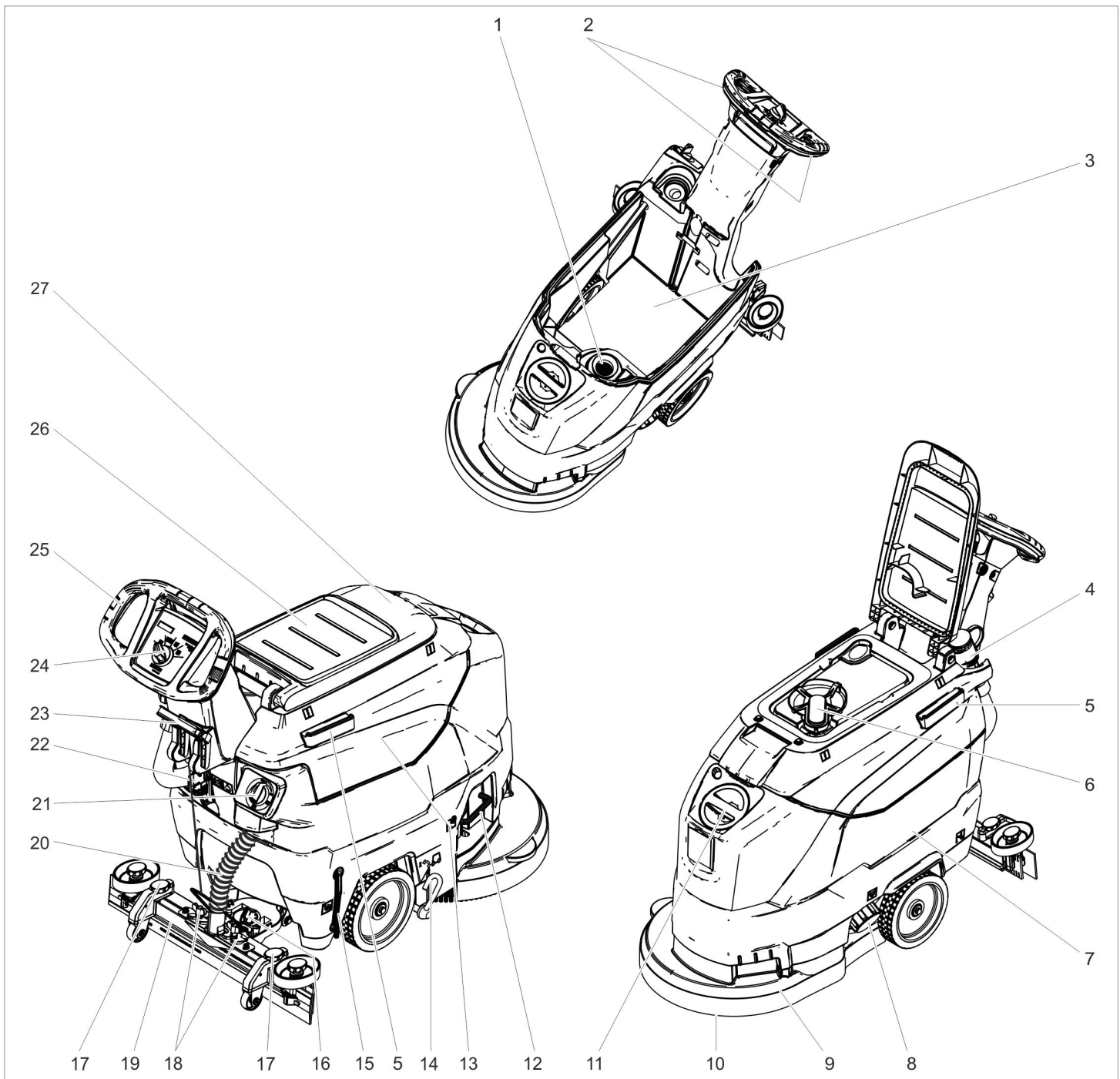
Upplysningar om innehållsämnena (REACH)

Aktuell information om innehållsämnena finns på:

www.kaercher.de/REACH

Garanti

I respektive land gäller de garantivillkor som publicerats av våra auktoriserade distributörer. Eventuella fel på tillbehöret repareras kostnadsfritt inom garantiperioden, under förutsättning att defekten orsakats av ett material- eller tillverkningsfel. I frågor som gäller garantin ska du vända dig med kvitto till inköpsstället eller närmaste, auktoriserad återförsäljare.



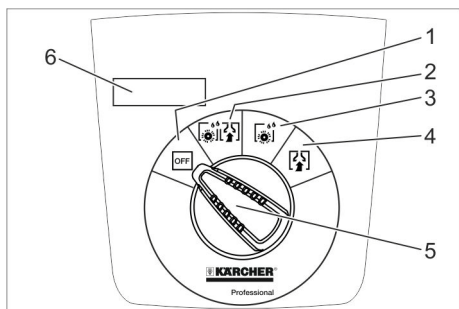
- | | |
|--|---|
| 1 Luddsil | 18 Vingmutter för festsättning av sugskenan |
| 2 Skyddsbrytare | 19 Sugskenor * |
| 3 Batteri * | 20 Sugslang |
| 4 Avloppsslang för smutsvatten med doseranordning | 21 Justeringsknapp vattenmängd |
| 5 Fästskena för Homebase | 22 Batterikontakt |
| 6 Flottör | 23 Spak sugskenenedsänkning |
| 7 Färskvattentank | 24 Manöverpult |
| 8 Förslutning färskvattentank | 25 Skjuthandtag |
| 9 Rengöringshuvud | 26 Förvaringsyta för rengöringsset "Homebase Box" |
| 10 Skivborste | 27 Skydd smutsvattentank |
| 11 Påfyllningsöppning färskvattentank | |
| 12 Bygel borstbyte | |
| 13 Smutsvattentank | |
| 14 Transportvagnens pedal | |
| 15 Display för visning av påfyllningsnivå av färskvatten | |
| 16 Vridhandtag för lutning av sugskenan | |
| 17 Höjdinställning sugbalkar * | |

* ingår ej i leveransen

Färgmärkning

- Manöverelement för rengöringsprocessen är gula.
- Manöverelement för underhåll och service är ljusgrå.

Manöverpult



- 1 **OFF**
Maskinen är avstängd
- 2 **Normal-läge**
Rengör golvet vått och sug upp smutsvattnet.
- 3 **Intensiv-läge**
Våtskrubning våtrengöring av golv, rengöringsmedlet får tränga in.
- 4 **Sug-läge**
Sug upp smuts.
- 5 Programväljare
- 6 Display

Symboler på apparaten

| | |
|--|---|
| | Batterikontakt |
| | Förankringspunkt |
| | Mopphålare ** |
| | Nivå färskvattentank 25% |
| | Bygel borstbyte |
| | Spak sugskenened-sänkning |
| | Tömningssöppning färskvattentank |
| | Tömningsslang smutsvatten |
| | Transportvagn 1: Transport 0: Drift |

** Tillval

Före ibruktage

Lasta av

- ➔ Skruva ut skruvarna i pallettens mellersta bädd.
- ➔ Tryck apparaten nedåt i skjutbygeln och dra ut den mellersta bädden.

- ➔ Ta bort klossarna framför och bredvid hjulen.
- ➔ Tryck ner apparaten i skjutbygeln och skjut den framåt till pallettens kant.
- ➔ Lyft apparaten från palletten och ställ den på marken.

Sätt i batterier

Sätta i batterier (se "Underhåll och skötsel / Sätta i och ansluta batterier").

Användning av batterier från andra tillverkare.

Vi rekommenderar att våra batterier används på det sätt som beskrivs i kapitlet "Underhåll och skötsel/Rekommenderade batterier").

Ladda batteriet

Hänvisning:

Maskinen har ett djupurladdningsskydd, d.v.s. om den ännu tillåtna lägsta kapaciteten nås stängs borstmotorn och turbinen av.

- ➔ Kör genast maskinen till uppladdning, undvik stigningar.

⚠ FARA

Skaderisk p.g.a. elektrisk stöt. Beakta nätspänning och skydd på maskinens typskylt.

Laddningsförlopp

Laddtiden är i genomsnitt ca 10-15 timmar. Apparaten kan inte användas medan den laddas.

⚠ FARA

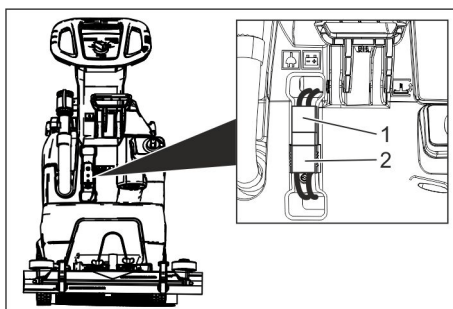
Risk för explosion

Innan uppladdning av nästan underhållsfria batterier

Ta av smutsvattentanken (se kapitlet "Underhåll och skötsel/underhållsarbete/ta av smutsvattentank") Därmed undviks att farliga gaser samlas under tanken när batteriet laddas.

OBSERVERA

Skaderisk. Rengör inte maskinen med vatten när tanken är avtagen.



- 1 Batterikontakt, maskinsida
- 2 Batterikontakt, batterisida

- ➔ Dra ur batterikontakten på maskinsidan.

OBSERVERA

Risk för skada!

- Anslut **inte** laddaren till batterikontakten på maskinsidan.
- Använd bara en laddartyp som passar till den inbyggda batteritypen:

| Batterityp | Batterisats 24 V | Laddare |
|-------------|------------------|-------------|
| 6.654-093.0 | 4.035-447.0 | 6.654-329.0 |
| 6.654-290.0 | 4.035-990.0 | 6.654-332.0 |

Observera: Läs igenom bruksanvisningen från laddningsaggregattillverkaren noga och beakta framför allt säkerhetsanvisningarna!

- ➔ Anslut batterikontakten på maskinsidan till laddaren.
- ➔ Sätt laddarens nätkontakt i ett vägguttag.
- ➔ Utför laddningen enligt instruktionerna i laddarens bruksanvisning.
- ➔ Anslut den apparatsidiga batteristickkontakten med den batterisidiga batteristickkontakten.

Batterier med låg servicenivå (våtbatterier)

⚠ VARNING

Frättningsrisk!

- Om vatten fylls på när batteriet är urladdat kan syra läcka ut!
- Använd skyddsglasögon och beakta föreskrifterna när du hanterar batterisyra för att undvika att skador uppstår eller kläder förstörs.
- Skölj genast med mycket vatten vid eventuella syrestänk på hud eller kläder.

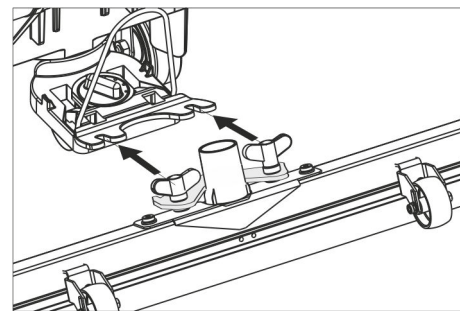
OBSERVERA

Risk för skada!

- Använd endast destillerat eller avsaltat vatten (EN 50272-T3) till batterierna.
- Använd inga främmande tillsatser (så kallade förbättringsmedel), annars förlorar garantin.
- Byt bara ut batterier mot samma batterityp.

Montera sugskena

- ➔ Sätt i sugskenor i sugskeneupphängningen på sådant sätt att formplåten ligger över upphängningen.
- ➔ Drag fast vingmuttrar.



- ➔ Sätt fast sugslang.

Drift

⚠ FARA

Risk för skada!

Släpp säkerhetsbrytaren/styrspaken vid fara.

Fylla på bränsle

Färskvatten

- ➔ Öppna färskvattentankens lock.
- ➔ Fyll på färskvatten (maximalt 60 °C) upp till underkanten på påfyllningsstutten.
- ➔ Stäng förslutningen till färskvattentanken.

Rengöringsmedel

⚠ VARNING

Risk för skador. Använd enbart rekommenderade rengöringsmedel. För andra rengöringsmedel ansvarar användaren för den ökade risken med avseende på driftsäkerheten och olycksfallsrisken.

Använd bara rengöringsmedel som inte innehåller lösningsmedel, salt- och fluorvätesyra.

Beakta säkerhetsanvisningarna på rengöringsmedlen.

Hänvisning:

Använd inga kraftigt skummande rengöringsmedel.

Rekommenderade rengöringsmedel:

| Användning | Rengöringsmedel |
|---|------------------|
| Underhållsrengöring av alla vattenbeständiga golv | RM 746 RM 780 |
| Underhållsrengöring av glänsande ytor (ex. granit) | RM 755 es |
| Underhålls- och grundrengöring av industrigolv | RM 69 ASF |
| Underhålls- och grundrengöring av klinker i finkornigt stengods | RM 753 |
| Underhållsrengöring av klinker i sanitetsområden | RM 751 |
| Rengöring och desinficering i sanitetsområden | RM 732 |
| Rengöring av alla alkalibeständiga golv (ex. PVC) | RM 752 |
| Rengöring av linoleumgolv | RM 754 |

→ Tillsatt rengöringslösning i färskvattentanken.

Hänvisning:

Om färskvattentanken är tom fortsätter rengöringshuvudet att arbeta utan vätsketillförsel.

Ställa in vattenmängd

→ Ställ in vattenmängd som motsvarar nedsmutsningen av golvbeläggningen med hjälp av justeringsknappen.

Hänvisning:

Genomför de första rengöringsförsöken med liten vattenmängd. Öka vattenmängden stegvis, tills det önskade rengöringsresultatet är uppnått.

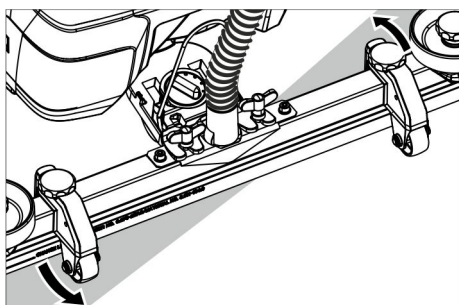
Ställa in sugskena

Snedläge

För att förbättra uppsugningsresultatet på klinkerbeläggning kan sugskenan justeras med upp till 5° i snedläge.

→ Lossa vingmuttrar.

→ Vrid sugskena.



→ Dra fast vingskruvar.

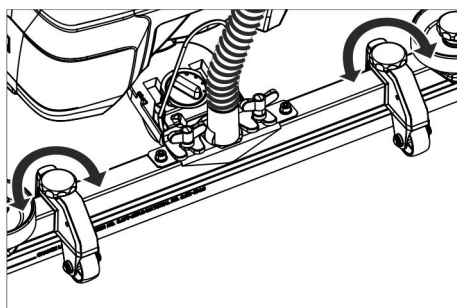
Lutning

Vid otillräckligt uppsugningsresultat kan lutningen på den raka sugskenan förändras.

→ Justera vridhandtag för lutning av sugskenan.

Höjd

Med höjdställningen påverkas sugläpparna börjning vid kontakt med marken.



→ Prova att justera höjdställningens vridhandtag tills det bästa sugresultatet har uppnåtts.

Rengöring

OBSERVERA

Risk för skador på golvbeläggning. Kör inte maskinen "på stället".

→ Sväng pedalen för transportvagnen nedåt.

→ Vrid programväljaren till önskat rengöringsprogram.

Sänka sugskena

→ Dra ut och tryck ner spake; sugskenan sänks ner.

Hänvisning:

– Vid rengöring av klinkergolv ställs den raka sugskenan in på sådant sätt att rengöring inte sker i höger vinkel mot fogarna.

– För att förbättra sugresultatet kan sugskenas snedläge och lutning ställas in (se "Ställ in sugskena").

– Om smutsvattentanken är full stängs sugöppningen av en flottör och sugturbinen går med högre varvtal. Stäng i detta fall av sugningen och kör för att tömma smutsvattentanken.

Stoppa och parkera

→ Släpp säkerhetskontakten.

→ Ställ programväljare på sugning.

→ Kör kort framåt och sug upp restvatten.

→ Lyft sugskena.

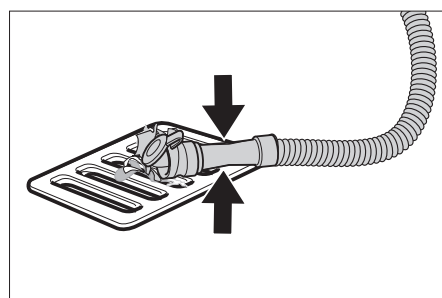
→ Ladda batteriet vid behov.

Släpp ut smutsvatten

⚠ VARNING

Beakta lokala föreskrifter för smutsvattenshantering.

→ Tag tömnings slang ur hållare och rikta den över lämpligt uppsamlingskärl.



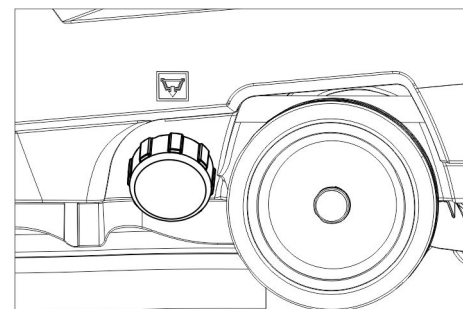
→ Tryck eller vik ihop doseringsanordningen.

→ Öppna locket på doseringsanordningen.

→ Töm ut smutsvatten - reglera vattenmängden genom tryck eller brytning.

→ Spola ur smutsvattentanken med klart vatten.

Töm ut färskvatten



→ Skruva bort förslutning färskvattentank.

Transport

⚠ FARA

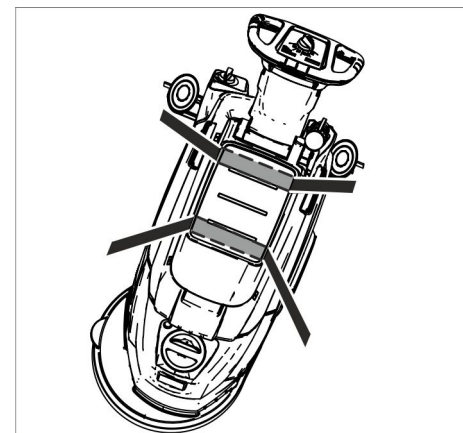
Skaderisk! Vid på- eller avlastning får maskinen bara köras i stigningar upp till maxvärdet (se "Tekniska Data"). Kör långsamt.

⚠ FÖRSIKTIGHET

Risk för personskada och materiell skada! Tänk på maskinens vikt vid transporten.

→ Hög pedalen för transportvagnen.

→ Skjut maskinen med hjälp av skjutbygeln.



→ Vid transport i fordon ska maskinen säkras enligt respektive gällande bestämmelser så den inte kan tippa eller glida.

Förvaring

⚠ FÖRSIKTIGHET

Risk för personskada och materiella skador! Tänk på maskinens vikt vid lagringen. Denna maskin får endast lagras inomhus.

Skötsel och underhåll

⚠ FARA

Risk för skada! Ställ programväljaren på "FRÅN" och drag ur kontakten före alla arbeten på aggregatet.

Dra ut batterikontakten ur maskinen.

→ Töm ut smutsvatten och kvarvarande färskvatten och tag hand om detta.

Underhållsschema

Efter varje användning

OBSERVERA

Skaderisk. Spruta inte av maskinen med vatten och använd inga aggressiva rengöringsmedel.

- Töm ut smutsvatten
- Spola ur smutsvattentanken med klart vatten.
- Rengör maskinen utvändigt med en fuktig trasa, doppad i tvättlut.
- Kontrollera filtersil, rengör vid behov.
- Rengör suglappar och avstrykningsläppar, kontrollera om de uppvisar slitage och byt ut vid behov.
- Kontrollera om det finns slitage på borsten och byt ut den vid behov (se "Underhållsarbeten").
- Ladda batteriet:
Om laddningsnivån är under 50 %, ladda batteriet fullt och utan avbrott.
Om laddningsnivån är över 50 %, efterladda batteriet bara om det ska hålla för hela drifttiden vid nästa användning.

Varje vecka

- Om apparaten används oregelbundet, ladda batteriet fullt och utan avbrott minst en gång i veckan.

Varje månad

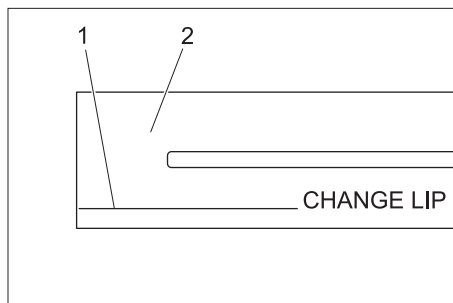
- Kontrollera oxidation på batteripoler, borsta av om det behövs. Se till att anslutningskablar sitter ordentligt fast.
- Rengör tätningar mellan smutsvattentank och lock och kontrollera täthet, byt ut vid behov.
- Kontrollera cellernas syranivå på ej underhållsfria batterier.
- Om apparaten står stilla under en längre tid, stäng av apparaten bara med fulladdade batterier. Ladda batteriet fullt igen minst en gång i månaden.

Årligen

- Låt kundservice genomföra föreskrivna inspektioner.

Underhållsarbeten

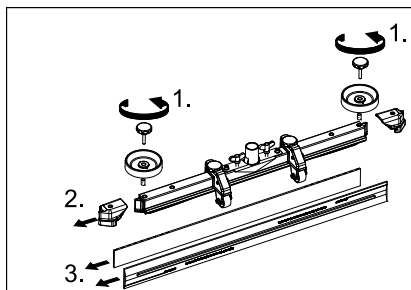
Byt ut eller vänd suglappar



- 1 Slitagemarkering
- 2 Suglapp

Suglapparna måste bytas ut eller vändas när de nöts ner till slitagemarkeringen.

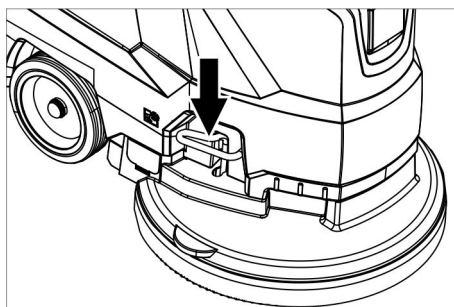
- Tag bort sugskenor.
- Skruva ur stjärnrattnar.



- Drag bort syntetdelar.
- Drag bort suglappar.
- Skjut in nya eller vända suglappar.
- Skjut på syntetdelar.
- Skruva i stjärnrattnar och drag fast.

Byt ut skivborste

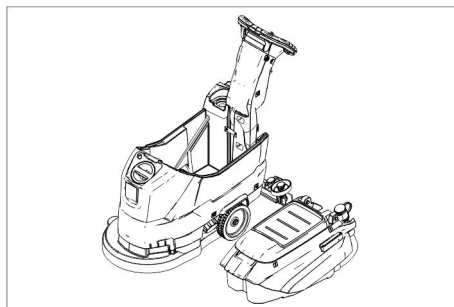
- Tryck ner apparaten i skjutbygeln så att rengöringshuvudet lyfts.
- Tryck pedalen borstbyte neråt, förbi motståndet.



- Dra bort apparaten bakåt så att rutborsten blir åtkomlig.
- Lägg en ny rutborste på marken framför apparaten.
- Kör apparaten med lyft rengöringshuvudet över den nya rutborsten och sänk ner rengöringshuvudet. Borsten hakar fast i drivningen.

Ta av smutsvattentanken

- Töm ut smutsvatten



- Lyft av smutsvattentanken och ställ den åt sidan.

Batterier

Följande varningar måste beaktas vid underhåll av batterier:

| | |
|--|--|
| | Beakta hänvisningar om batteriet som finns nämnda i bruksanvisningen och driftsanvisningarna |
| | Använd ögonskydd |
| | Håll barn på avstånd från batterier och syror |

| | |
|--|--|
| | Risk för explosion |
| | Eld, gnistor, öppet ljus och rökning förbjuden |
| | Frättningsrisk |
| | Första hjälpen |
| | Varningshänvisning |
| | Avfallshantering |
| | Kasta inte batterier i soptunnan |

⚠ FARA

Explosionsrisk. Lägg inga verktyg eller liknande på batteriet, d.v.s. på ändpoler och cellförbindningar.

Risk för skada. Sår får aldrig komma i kontakt med bly. Tvätta alltid händerna efter arbete med batterierna.

Rekommenderade batterier

| | Beställingsnr. | Volym [m ³] | Luftström [m ³ /h]** |
|------------------------------|---------------------------|-------------------------|---------------------------------|
| 76 Ah - underhållsfria | 6.654-093.0 ¹⁾ | 1,82 | 0,73 |
| 80 Ah - lågt underhållsbehov | 6.654-290.0 ¹⁾ | 6,60 | 2,64 |

* Batteriladdutrymmets minsta volym

** Minsta luftström mellan batteriladdutrymmet och omgivningen

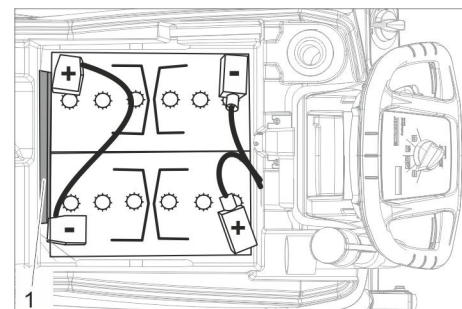
Apparaten behöver 2 batterier

¹⁾ Komplet sats (24 V/76 Ah) inkl. anslutningskabel Artikel nr. 4.035-447.0

²⁾ Komplet sats (24 V/80 Ah) inkl. anslutningskabel Artikel nr. 4.035-990.0

Sätta i och ansluta batteriet

- Töm ut smutsvatten
- Lyft av smutsvattentanken och ställ den åt sidan.
- Drag bort batterikontakt.



Batteri 6.654-093.0

Batteri 6.654-290.0

1 Distanshållare

→ Sätt in batterierna i apparaten på det visade sättet.

→ Stick in distanshållaren mellan batterier och apparat på den sida som anges på bilden.

⚠ **FÖRSIKTIGHET**

Vid demontering och montering av batterierna kan maskinens bli ostabil, beakta därför en stabil ställning.

→ Förbind poler med medföljande anslutningskabel.

→ Kläm fast medföljande anslutningskabel på de fortfarande fria batteripolerna (+) och (-).

OBSERVERA

Vid förväxling av polariteten (plus- och minuspol) förstörs styrelektroniken.

Ge akt på att polerna ansluts korrekt.

→ Sätt tillbaka smutsvattentanken på maskinen.

Hänvisning:

Ladda upp batterier före ibruktagningen.

Se också i avsnitt "Ladda Batterierna"

Ta ur batterier

→ Ställ programväljaren på "OFF".

→ Drag bort batterikontakt.

→ Lyft av smutsvattentanken och ställ den åt sidan.

→ Koppla bort kabel från batteriets minuspol.

→ Koppla bort övriga kablar från batteriet.

→ Ta bort hållare eller skumdelarna.

⚠ **FÖRSIKTIGHET**

Vid demontering och montering av batterierna kan maskinens bli ostabil, beakta därför en stabil ställning.

→ Ta ur batteriet.

→ Avfallshantera förbrukade batterier enligt gällande bestämmelser.

Underhållskontrakt

För säker drift av maskinen kan servicekontrakt ingås med ansvarigt Kärcher-försäljningsställe.

Frostskydd

Vid risk för frost:

→ Töm färsk- och smutsvattentank.

→ Placera maskinen i ett frostskyddat utrymme.

Störningar

⚠ **FARA**

Risk för skada! Ställ programväljaren på "FRÅN" och drag ur kontakten före alla arbeten på aggregatet.

Dra ut batterikontakten ur maskinen.

→ Töm ut smutsvatten och kvarvarande färskvatten och tag hand om detta.

Fel med visning på displayen

| Display-indikering | Åtgärd |
|---------------------------|---|
| ERR B | Kontrollera om främmande material blockerar borsten, tag vid behov bort främmande material. |
| ERR T | Kontakta kundservice. |
| LOW BAT | Ladda batteriet |
| ERR TEMP | Låt aggregatet svalna. |
| HandsOff | Släpp kopplingsbrytaren och vänta tills driftstimmar eller batterinivå visas. Använd därefter kopplingsbrytaren igen. |
| ERR REL | Ställ programväljaren i läge "OFF", släpp säkerhetsbrytaren, vänta sekunder, slå på igen. Vid upprepning, ring kundtjänst. |
| ERR PWM | Kontakta kundservice. |

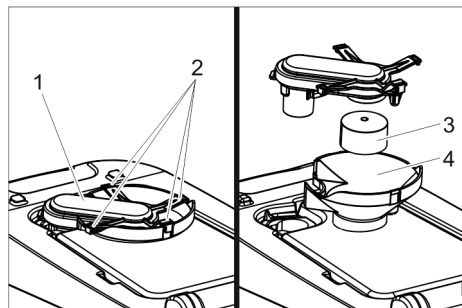
Fel utan visning på displayen

| Störning | Åtgärd |
|---|--|
| Maskinen startar inte | Ställ in programväljaren på önskat program. |
| | Påverka säkerhetsbrytare. |
| | Stick in batterikontakten. |
| | Kontrollera batteriet, ladda vid behov. |
| | Kontrollera om batteripolerna är anslutna. |
| Otillräcklig vattenmängd | Kontrollera färskvattennivå, fyll på tanken vid behov. Öka vattenmängden med justeringsknappen vattenmängd. |
| Otillräcklig sugeffekt | Rengör tätningar mellan smutsvattentank och lock och kontrollera täthet, byt ut vid behov. |
| | Smutsvattentanken är full, stäng av maskinen och töm smutsvattentanken. |
| | Rengör luddsil. |
| | Rengör sugläppar på sugskena, byt ut vid behov. |
| | Kontrollera om skyddet på tömningsslangen för smutsvatten är stängt. |
| | Kontrollera sugskenas inställning. |
| | Kontrollera om sugslangen är tilltäppt, rengör vid behov. |
| Kontrollera om sugslang är tät, byt ut vid behov. | |
| Otillräckligt rengöringsresultat | Kontrollera om borsten uppvisar slitage, byt ut vid behov. |
| Sugturbin går ojämnt | Rengör flottör. |
| Borste roterar inte | Kontrollera om främmande material blockerar borsten, tag vid behov bort främmande material. |
| | Vrid programväljare till "OFF" när huvudbrytaren för elektroniken har löst ut och ställ sedan in på önskat program igen. |
| Vibrationer vid rengöring | Använd ev. en mjukare borste. |

Kontakta kundtjänst om fel uppstår som inte kan åtgärdas med denna tabell.

Rengör flottör

→ Öppna lock smutsvattentank.



- 1 Flottörkapsling
- 2 Spärrkrok
- 3 Flottör
- 4 Underdel

- Dra ut flottörkapslingen uppåt.
- Lossa rasterspaken.
- Rengör flottören och underdelen.
- Montera ihop flottörkapslingen och stick in den i enheten.

Tillbehör

| Beteckning | Artikelnr. | Beskrivning |
|------------------------------------|-------------|---|
| Skivborste, vit (mycket mjuk) | 4.905-024.0 | För skonsam rengöring av känsliga ytor. |
| Skivborste, natur (mjuk) | 4.905-023.0 | I naturfiber för rengöring och polering. |
| Skivborste, röd (mellan, standard) | 4.905-022.0 | För användning vid alla gängse rengöringsuppgifter. |
| Skivborste, svart (hård) | 4.905-025.0 | För kraftig nedsmutsning och för grundrengöring. Endast för okänsliga ytbehandlingar. |
| Pad-drivtallrik | 4.762-533.0 | För rengöring med pads. Med snabbväxlingskoppling och centerlock. |
| Pad, röd (medelmjuk) | 6.369-470.0 | För rengöring av alla golv. |
| Pad, grön (medelhård) | 6.369-472.0 | För rengöring av kraftigt smutsiga golv och för grundrengöring. |
| Dyna, vit | 6.369-469.0 | För polering av golv. |
| Pad, svart (hård) | 6.369-473.0 | Vid hårt åtsittande smuts och för grundrengöring. |
| Mikrofiber-pad | 6.905-526.0 | Underhålls- och grundrengöring av klinker i finkornigt stengods |
| Pad, beige (naturhårsandelar) | 6.371-081.0 | För polering och uppfräschning av hårda och elastiska ytbehandlingar. |
| Diamantdyna, vit | 6.371-256.0 | För grovrengöring och uppvärdering. Tar bort små repor och ger en ren, sidenmatt yta. |
| Diamantdyna, gul | 6.371-257.0 | För grovrengöring och uppvärdering. Tar bort mindre repor och ger en homogen och glänsande yta. |
| Diamantdyna, grön | 6.371-238.0 | För uppolering av högglansytbehandlade golvbeläggningar och för snabbpolering av Terrazzo och naturstensytor. |
| Sugbalk, 850 mm, rak | 4.777-401.0 | |
| Sugbalk, 850 mm, böjd | 4.777-411.0 | |
| Set Homepage Box | 4.035-406.0 | |
| Mopphållare | 9.753-023.0 | |
| Adapter Homepage | 5.035-488.0 | |
| Dubbelhake | 6.980-077.0 | |
| Mopp Clip | 6.980-078.0 | |
| Flaskhake | 6.980-080.0 | |
| Universalhake | 4.070-075.0 | |

Tekniska data

| Effekt | | |
|---|-------------------|-----------|
| Märkspänning | V | 24 |
| Batterikapacitet | Ah (5h) | 80/76 |
| Mellersta effektupptagning | W | 1100 |
| Märkeffekt suturbin | W | 500 |
| Märkeffekt borstdrift | W | 600 |
| Suga | | |
| Sugeffekt, luftmängd (max.) | l/s | 24 |
| Sugeffekt, undertryck (max.) | kPa (mbar) | 12 (120) |
| Rengöringsborstar | | |
| Borstvarvtal | 1/min | 155 |
| Borstdiameter | mm | 430 |
| Mått och vikter | | |
| Teoretisk yteffekt | m ² /h | 1600 |
| Max. arbetsområde stigning | % | 2 |
| Volym färsk-/smutvattentank | l | 25/25 |
| max. vattentemperatur | °C | 60 |
| Omgivande temperatur | °C | 5–40 |
| Tomvikt (transportvikt) | kg | 109(107) |
| Totalvikt (driftklar) | kg | 137 (135) |
| Mått batterifack | mm | 350 x 350 |
| Fastställda värden enligt SS-EN 60335-2-72 | | |
| Totalvärde svängning | m/s ² | <2,5 |
| Osäkerhet K | m/s ² | 0,2 |
| Ljudtrycksnivå L _{pA} | dB(A) | 66 |
| Osäkerhet K _{pA} | dB(A) | 1 |
| Ljudeffektsnivå L _{WA} + Osäkerhet K _{WA} | dB(A) | 81 |

EU-försäkran om överensstämmelse

Härmed försäkras vi att nedanstående be-tecknade maskin i ändamål och konstruk-tion samt i den av oss levererade versionen motsvarar EU-direktivens tillämpliga grundläggande säkerhets- och hälsokrav. Vid ändringar på maskinen som inte har godkänts av oss blir denna överensstäm-melseförklaring ogiltig.

Produkt: Golvrengöringsaggregat

Typ: 1.127-xxx
1.515-xxx

Tillämpliga EU-direktiv
2006/42/EG (+2009/127/EG)
2014/30/EU

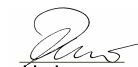
Tillämpade harmoniserade normer


EN 55012: 2007 + A1: 2009
EN 60335–1
EN 60335–2–72
EN 61000–6–2: 2005
EN 62233: 2008

Tillämpade nationella normer

-

Undertecknade agerar på order av och med fullmakt från företagsledningen.


H. Jenner
Chief Executive Officer


S. Reiser
Head of Approbation


Dokumentationsbefullmäktigad:
S. Reiser

Alfred Kärcher GmbH & Co. KG
Alfred-Kärcher-Str. 28 - 40
71364 Winnenden (Germany)
Tel.: +49 7195 14-0
Fax: +49 7195 14-2212

Winnenden, 2017/10/01

Tillbehör och reservdelar

Använd endast originaltillbehör och origi-nalreservdelar, så att en säker och stör-ningsfri drift av maskinen är garanterad. Information om tillbehör och reservdelar finns på www.kaercher.com.

 Lue tämä alkuperäisiä ohjeita ennen laitteesi käyttämistä, säilytä käyttöohje myöhempää käyttöä tai mahdollista myöhempää omistajaa varten.

Sisällysluettelo

| | | |
|--|----|---|
| Turvaohjeet | FI | 1 |
| Toiminta | FI | 1 |
| Käyttötarkoitus | FI | 1 |
| Ympäristönsuojelu | FI | 1 |
| Takuu | FI | 1 |
| Ohjaus- ja käyttölaitteet | FI | 2 |
| Ennen käyttöönottoa | FI | 3 |
| Käyttö | FI | 3 |
| Pysähdys ja pysäköinti | FI | 4 |
| Kuljetus | FI | 4 |
| Säilytys | FI | 4 |
| Hoito ja huolto | FI | 4 |
| Suojaaminen pakkaselta | FI | 6 |
| Häiriöt | FI | 6 |
| Varusteet | FI | 7 |
| Tekniset tiedot | FI | 7 |
| EY-vaatimustenmukaisuusva- kuutus | FI | 8 |
| Varusteet ja varaosat | FI | 8 |

Turvaohjeet

Lue ja huomioi ennen laitteen ensimmäistä käyttöä tämä käyttöohje ja mukana oleva esite Turvaohjeet harjapuhdistus- ja suihkutusuotinlaitteita nro 5.956-251.0 varten.

Laitetta saa käyttää ainoastaan kuomun ja kaikkien kansien ollessa suljettuna.

Laitetta saa ajaa vain sellaisilla nousevilla alustoilla, joiden nousu ei ylitä maksimia sallittua nousua, katso kohtaa "Tekniset tiedot".

VAROITUS

Älä käytä laitetta kaltevilla pinnoilla.

Turvallaitteet

Turvallaitteet on tarkoitettu käyttäjän suojaamiseksi loukkaantumiselta, eikä niitä saa poistaa käytöstä, eikä niiden toimintoa saa ohittaa.

Turvakytkin

Kun turvakytkin vapautetaan, harjakäyttö kytketty pois päältä.

Vaarallisuusasteet

VAARA

Välittömästi uhkaava vaara, joka aiheuttaa vakavan ruumiinvamman tai johtaa kuolemaan.

VAROITUS

Mahdollisesti vaarallinen tilanne, joka voi aiheuttaa vakavan ruumiinvamman tai voi johtaa kuolemaan.

VARO

Huomautus mahdollisesta vaarallisesta tilanteesta, joka voi aiheuttaa vähäisiä vammoja.

HUOMIO

Huomautus mahdollisesta vaarallisesta tilanteesta, joka voi aiheuttaa aineellisia vahinkoja.

Toiminta

Tätä yhdistelmäkonetta käytetään tasaisen lattioiden märkäpuhdistukseen.

- Laitteen voi helposti sovittaa kulloiseenkin puhdistustehtävään säätämällä vesi- ja puhdistusainemäärää. Puhdistusaineen annostelu on sovitettavissa säiliöön lisäämällä.
- Laitteessa on tuorevesi- ja likavesisäiliö (kumpikin 25 litraa). Ne mahdollistavat siten tehokkaan puhdistuksen ja pitkän toiminta-ajan.
- 430 mm:n työleveys mahdollistaa tehokkaan ja pitkäkestoisen käytön.
- Konetta liikutetaan käsin työntämällä, työntämistä helpottaa harjojen pyörintäliike. Harjakäyttö saa käyttövoimansa kahdesta akusta.
- Akut voi valita kulloisenkin laitekonfiguraation mukaan (katso lukua "Suositellavat akut")

Huomautus:

Laite voidaan varustaa erilaisilla lisävarusteilla kulloinkin kyseessä olevan puhdistustehtävän mukaan.

Pyydä luettelomme tai katso nettiosoitteestamme www.kaercher.com.

Käyttötarkoitus

Käytä laitetta ainoastaan tämän käyttöohjeen tietojen mukaisesti.

- Laitteen käyttö on sallittu vain sileiden lattioiden puhdistamiseen, jotka ovat kosteudenkestäviä ja kiillotettavia.
- Laite ei sovellu jäähtyneiden lattioiden puhdistamiseen (esim. jäähdyttämöissä).
- Laitteen varustaminen on sallittu vain alkuperäisillä lisävarusteilla ja varaosilla.
- Laite ei sovellu käyttöön räjähdysalttiissa ympäristössä.
- Laitteella ei saa kerätä mitään palavia kaasuja, laimentamattomia happoja tai liuottimia. Niihin kuuluvat bensiini, värihennusaineet tai polttoöljy ja ne voivat muodostaa räjähdysriskiä seoksia imuilman pyörrevirtauksen kanssa. Lisäksi ei saa kerätä asetonia, laimentamattomia happoja eikä liuottimia, koska ne syövyttävät laitteessa käytettyjä materiaaleja.
- Laite on hyväksytty käytettäväksi kaltevilla pinnoilla, joiden maksimi nousu on annettu luvussa "Tekniset tiedot".
- Tämä laite soveltuu ammattimaiseen käyttöön, esim. hotelleissa, kouluissa, sairaaloissa, tehtaissa, kaupoissa, toimistoissa ja välittäjäliikkeissä.
- Laite on kehitetty sisätilojen lattioiden tai ulkokatteen alla olevien pintojen puhdistamiseen.

Ympäristönsuojelu



Pakkausmateriaalit ovat kierrätettäviä. Älä käsittele pakkauksia kotitalousjätteenä, vaan toimita ne jätteiden kierrätykseen.



Käytetyt laitteet sisältävät arvokkaita kierrätettäviä materiaaleja, jotka tulisi toimittaa kierrätykseen. Akkuja, öljyjä ja muita sentyyppisiä aineita ei saa päästää ympäristöön. Tästä syystä, toimita vanhat laitteet vastaaviin keräilylaitoksiin.

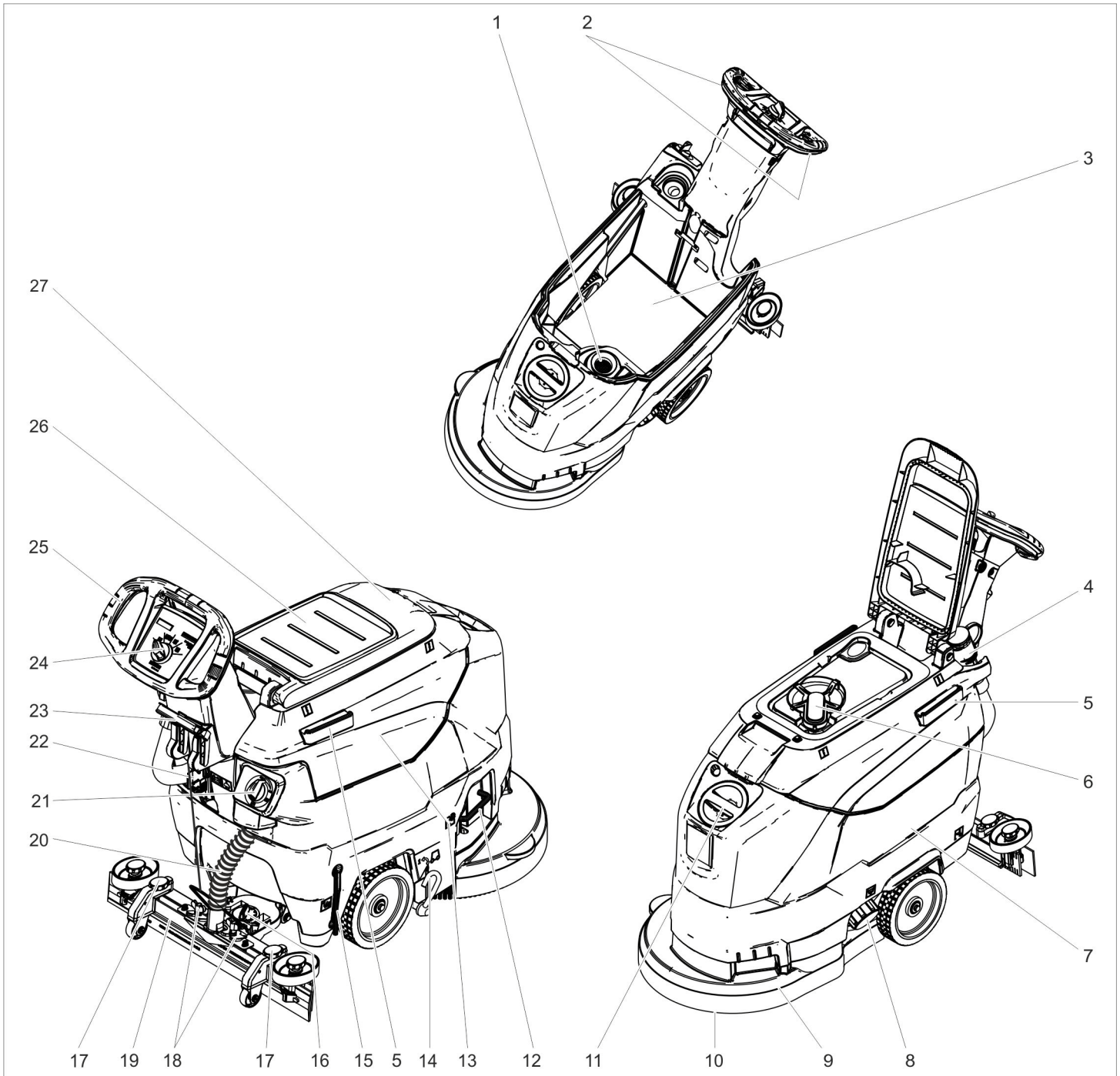
Huomautuksia ainesosista (REACH)

Ajantasaisia tietoja ainesosista löytyy osoitteesta:

www.kaercher.de/REACH

Takuu

Kussakin maassa ovat voimassa valtuuttamamme myyntiorganisaation julkaisemat takuehdot. Korjaamme takuaikana maksutta lisävarusteissa mahdollisesti ilmenneet häiriöt, mikäli ne ovat aiheutuneet materiaali- ja valmistusvirheistä. Takuutapauksessa pyydämme ottamaan yhteyden ostotositteen kanssa jälleenmyyjään tai lähimpään valtuutettuun asiakaspalveluun.



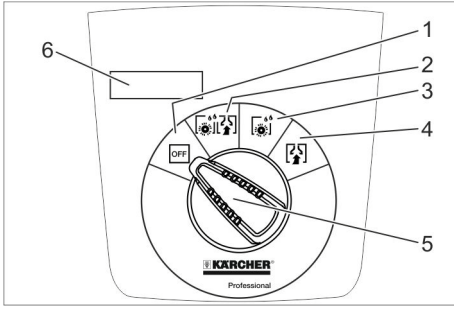
- | | |
|---|--|
| 1 Nukkasшти | 18 Siipimutterit imupalkin kiinnittämistä varten |
| 2 Turvakytkin | 19 Imupalkki * |
| 3 Akku * | 20 Imuletku |
| 4 Likaveden poistoletku annostelulaitteella | 21 Vesimäärän säätönappi |
| 5 Homebasen kannatinkisko | 22 Akkupistoke |
| 6 Uimuri | 23 Imupalkin laskemisvipu |
| 7 Raikasvesisäiliö | 24 Ohjauspultti |
| 8 Raikasvesisäiliön korkki | 25 Työntökahva |
| 9 Puhdistuspää | 26 Pysäköintipinta puhdistusettä „Homebase Box“ varten |
| 10 Levyharja | 27 Likavesisäiliön kansi |
| 11 Raikasvesisäiliön täyttöaukko | |
| 12 Harjanvaihtoaisa | |
| 13 Likavesisäiliö | |
| 14 Kuljetustelineen poljin | |
| 15 Raikasveden täyttötasonäyttö | |
| 16 Kiertokahva imupalkin kallistamista varten | |
| 17 Imupalkin korkeudensäätö * | |

* ei kuulu toimitukseen

Väritunnukset

- Puhdistusprosessin käyttöelimet ovat keltaisia.
- Huollon ja servicen käyttöelimet ovat vaaleanharmaat.

Ohjauspulpetti



- 1 **OFF**
Laitte on kytketty pois päältä.
- 2 **Normaali-moodi**
Lattian märkä puhdistus ja likaveden imeminen.
- 3 **Intensiivi-moodi**
Lattian märkä puhdistus ja puhdistusaineen vaikuttaminen.
- 4 **Imurointi-moodi**
Likapesuhuhteen imeminen.
- 5 Ohjelmavalintakytkin
- 6 Näyttö

Laitteessa olevat symbolit

| | |
|--|--|
| | Akkupistoke |
| | Tartuntakohta |
| | Moppiidike ** |
| | Raikasvesisäiliön täyttömäärä 25% |
| | Harjanvaihtoaisa |
| | Imupalkin laskemisvipu |
| | Raikasvesisäiliön tyhjennysaukko |
| | Likaveden laskuletku |
| | Kuljetusalusta 1: Kuljetus 0: Käyttö |

** Valinnainen

Ennen käyttöönottoa

Purkaminen lavalta

- Kierrä ruuvit irti lavan keskimmäisestä laudasta.
- Paina laitetta työntökahvalla alaspäin ja vedä keskimäinen lauta ulos.
- Poista palikat pyörien edestä ja viereltä.

- Paina laitetta työntökahvalla alaspäin ja työnnä eteenpäin lavan reunaan asti.
- Nosta laite lavalta ja aseta lattialle.

Akkujen asetus paikalleen

Asenna akut (katso "Hoito ja huolto / Akkujen asetus paikalleen ja liittäminen").

Muiden valmistajien akkujen käyttö

Suosittellemme sellaisten akkujen käyttämistä, jotka on esitetty luvussa "Hoito ja huolto/Suositteltavat akut".

Akun lataaminen

Huomautus:

Laitte on varustettu syväpurkaussuojuksella, ts. kun saavutetaan kapasiteetin sallittu vähimmäismäärä, harjamoottori ja turbiini kytkeytyvät pois päältä.

- Aja laite suoraan latausasemaan, vältä tällöin nousuja.

VAARA

Sähköiskun aiheuttama loukkaantumisvaara. Huomioi tyyppikilvessä annettu verkkojännite ja sulakkeen koko.

Lataustapahtuma

Latausaika on keskimäärin noin 10-15 tuntia.

Laitetta ei voi käyttää latauksen aikana.

VAARA

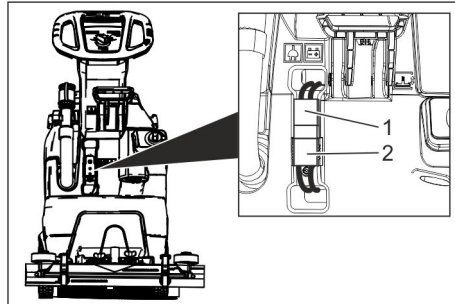
Räjähdystvaara

Ennen vähähuoltoisten akkujen lataamista

Poista likavesisäiliö (katso lukua "Huolto ja hoito / Huoltotyöt/Likavesisäiliön poistaminen"). Täten estetään latauksen aikana muodostuvien vaarallisten kaasujen kerääntyminen säiliön alle.

HUOMIO

Vaurioitumisvaara. Älä puhdistu laitetta vedellä säiliön ollessa poistettuna.



- 1 Akkupistoke, laitepuolella
- 2 Akkupistoke, akkupuolella

- Vedä laitepuolen akkupistoke irti.

HUOMIO

Vaurioitumisvaara!

- Älä liitä latauslaitetta laitepuolen akkupistokkeeseen.
- Käytä vain käytetyille akkutyypille soveltuvaa latauslaitetta.

| Patterin tyyppi | Akkusarja 24 V | Latauslaite |
|-----------------|----------------|-------------|
| 6.654-093.0 | 4.035-447.0 | 6.654-329.0 |
| 6.654-290.0 | 4.035-990.0 | 6.654-332.0 |

Huomautus: Lue latauslaitteen valmistajan käyttöohje ja noudata erityisesti turvallisuusohjeita!

- Yhdistä akkupuolen akkupistoke latauslaitteeseen.

- Pistä latauslaitteen verkkopistoke pistorasiaan.

- Suorita lataaminen latauslaitteen käyttöohjeiden mukaisesti.

- Yhdistä laitepuolen akkupistoke akkupuolen akkupistokkeeseen.

Lähes huoltovapaat akut (märkäakut)

VAROITUS

Syöpyimisvaara!

- Veden lisääminen, kun akku on purettu voi johtaa hapon ulospääsemiseen.
- Käsiteltäessä akkuhappoa käytä suoja-laseja ja noudata määräyksiä loukkaantumisten ja vaatteiden tuhoutumisen estämiseksi.
- Mahdollinen ihon tai vaatteiden päälle roiskunut happo on huudeltava pois runsaalla vedellä.

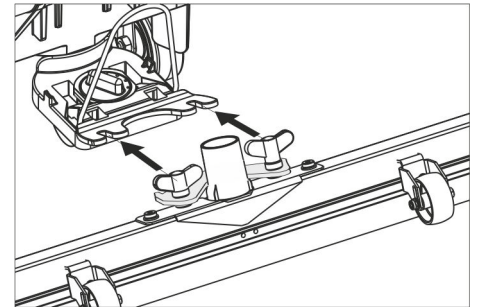
HUOMIO

Vaurioitumisvaara!

- Käytä akkujen jälkitäyttämiseen vain tislattua vettä tai vettä, josta on poistettu suola (EN 50272-T3).
- Älä käytä vieraita lisäaineita (niin sanottuja tehoaineita), koska muutoin takuu raukeaa.
- Korvaa akut vain samantyyppisillä akuilla.

Imupalkin asennus

- Aseta imupalkki imupalkkiripustukseen siten, että muotolevy on ripustuksen yläpuolella.
- Kiristä siipimutterit.



- Liitä imuletku.

Käyttö

VAARA

Loukkaantumisvaara!

Päästä vaaratilanteesta turvakytkin/ajoviipu vapaaksi.

Käyttöaineiden täyttäminen

Raikasvesi

- Avaa raikasvesisäiliön sulkutulppa.
- Täytä raikasta vettä (enintään 60 °C) säiliöön säiliön täyttöistukan alareunan tasolle.
- Sulje raikasvesisäiliön sulkutulppa.

Puhdistusaine

VAROITUS

Vaurioitumisvaara. Käytä vain suositeltuja puhdistusaineita. Käytettäessä muita puhdistusaineita käyttäjä on vastuussa käyttöturvallisuudesta ja tapaturmavaarasta. Käytä vain puhdistusaineita, joissa ei ole liuottimia, suola- eikä fluorivetyhappoja. Noudata puhdistusaineiden turvallisuusohjeita.

Huomautus:

Älä käytä voimakkaasti vaahtoavia puhdistusaineita.

Suosittelvat puhdistusaineet:

| Käyttö | Puhdistusaine |
|--|------------------|
| Kaikkien vedenkestävien lattioiden ylläpitopuhdistus | RM 746 RM 780 |
| Kiiltävien pintojen (esim. graniitti) ylläpitopuhdistus | RM 755 es |
| Teollisuuslattioiden ylläpitopuhdistus ja peruspuhdistus | RM 69 ASF |
| Hienokivilaattojen ylläpitopuhdistus ja peruspuhdistus | RM 753 |
| Saniteettitilojen laattojen ylläpitopuhdistus | RM 751 |
| Saniteettitilojen puhdistus ja desinfiointi | RM 732 |
| Alkalipitoisten lattioiden (esim. PVC) kerrostumien poisto | RM 752 |
| Linoleumlattioiden kerrostumien poisto | RM 754 |

→ Kaada puhdistusaine tuorevesisäiliöön.

Huomautus:

Tuorevesisäiliön ollessa tyhjä, puhdistuspää toimii edelleen ilman nesteen syöttöä.

Vesimäärän säätö

→ Säädä vesimäärä säätönupista lattiapäälysteen likaantumistasen mukaan.

Huomautus:

Suorita ensimmäinen puhdistuskokeilut vähällä vedellä. Lisää veden määrää vaihe vaiheelta, kunnes toivottu puhdistustulos on saavutettu.

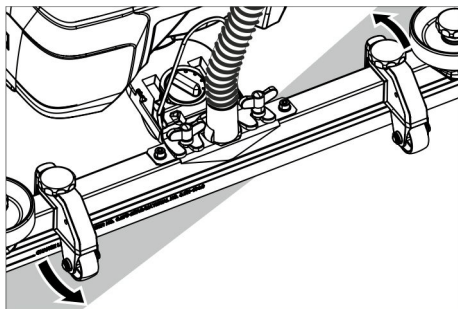
Imupalkin säätö

Vinoasento

Imutulosten parantamiseksi laattapinnotteissa voidaan imupalkki kääntää enintään 5° vinoasentoon.

→ Irrota siipiruuvit.

→ Käännä imupalkki.



→ Kiristä siipimutterit.

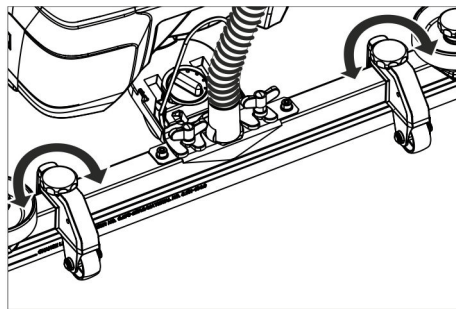
Kallistus

Jos imutulos on riittämätön voidaan muuttaa suoran imupalkin kallistusta.

→ Säädä imupalkin kallistusta kiertokahvaa kiertämällä.

Korkeus

Korkeudensäätö vaikuttaa imuhuultien taittumiseen lattiaan kosketettaessa.



→ Säädä kokeilutarkoituksessa korkeudensäädön kiertokahvoja, kunnes paras imurointitulos on saavutettu.

Puhdistus

HUOMIO

Lattiapäälysteen vaurioitumisvaara. Älä käytä laitetta, kun se on paikallaan liikku-matta.

→ Käännä kuljetusalustan poljin alas.

→ Kierrä ohjelmanvalintakytkin halutun puhdistusohjelman kohdalle.

Imupalkin laskeminen alas

→ Vedä vipu ulos ja paina alas; imupalkki laskeutuu alas.

Huomautus:

– Kun puhdistat laattalattioita, säädä suora imupalkki siten, että rakoja ei puhdisteta oikeassa kulmassa.

– Imutulosten parantamiseksi laattapinnotteissa voidaan imupalkki kääntää vinoutta ja kallistusta säätää (katso "Imupalkin säätäminen").

– Kun likavesisäiliö on täynnä, uimuri sulkee imuaukon ja imuturbiini käy kohonneella kierrosluvulla. Kytke tällaisessa tapauksessa imurointi pois päältä ja aja tyhjentämään likavesisäiliö.

Pysähdys ja pysäköinti

→ Päästä turvakytkin irti.

→ Käännä ohjelmanvalintakytkin asentoon imurointi.

→ Aja hiukan eteenpäin ja ime jäljellä oleva loppuvesi pois.

→ Nosta imupalkki.

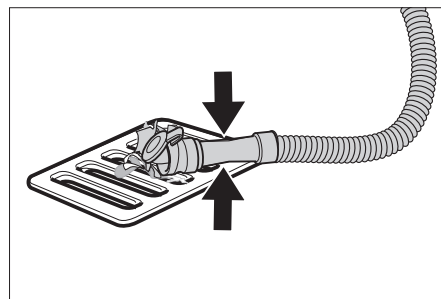
→ Lataa tarvittaessa akku.

Likaveden laskeminen pois

△ VAROITUS

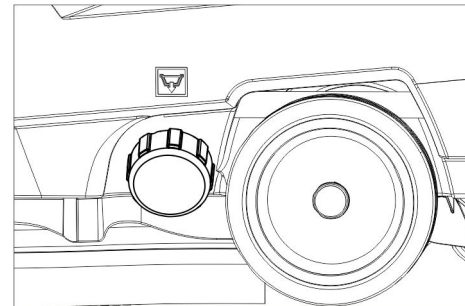
Noudata jäteveden käsittelyä koskevia paikallisia määräyksiä.

→ Ota laskuletku kiinnittimestä ja laske letku sopivan kokoomasäiliön päälle.



→ Paina annostuslaitte kokoon tai taita se.
→ Avaa annostuslaitteen kansi.
→ Päästä likavesi valumaan pois - säädä vesimäärää paineella tai letkua taittamalla.
→ Huuhtelee likavesisäiliö puhtaalla vedellä.

Raikasveden laskeminen pois



→ Kierrä raikasvesisäiliön sulkutulppa irti.

Kuljetus

△ VAARA

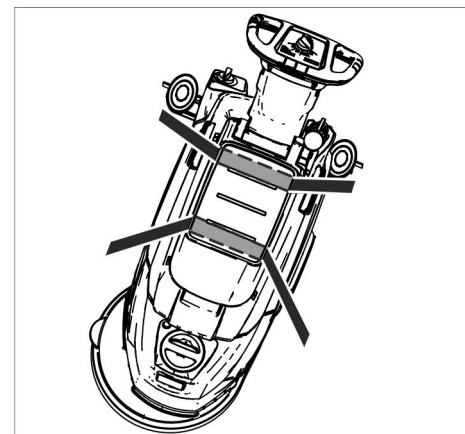
Loukkaantumisvaara! Laitteella saa lastaus- ja purkaustapauksissa ajaa alle maksimiarvon olevilla ramppikaltevuuksilla (katso "Tekniset tiedot"). Aja hitaasti.

△ VARO

Loukkaantumis- ja vaurioitumisvaara! Huomioi kuljetettaessa laitteen paino.

→ Nosta kuljetusalustan poljin.

→ Työnnä laitetta työntökahvasta.



→ Kun kuljetat laitetta ajoneuvoissa, varmista laite liukumisen ja kaatumisen varalta kulloinkin voimassa olevien ohje-sääntöjen mukaisesti.

Säilytys

△ VARO

Loukkaantumis- ja vaurioitumisvaara! Huomioi säilytettäessä laitteen paino.

Tätä laitetta saa säilyttää vain sisätiloissa.

Hoito ja huolto

△ VAARA

Loukkaantumisvaara! Ennen kaikkia laitteeseen kohdistuvia töitä, aseta ohjelmanvalintakytkin asentoon "OFF" ja vedä latauslaitteen verkkopistoke irti pistorasiasta. Vedä akkupistoke irti koneesta.

→ Laske likavesi ja jäljelle oleva raikasvesi ulos ja hävitä se.

Huoltokaavio

Jokaisen käyttökerran jälkeen

HUOMIO

Vaurioitumisvaara. Älä ruiskuta laitetta puhtaaksi vedellä äläkä käytä aggressiivisiä puhdistusaineita.

→ Laske likavesi ulos.

→ Huuhtelee likavesisäiliö puhtaalla vedellä.

- Puhdista laite ulkoa kostealla, miedolla pesulipeällä kostutetulla liinalla.
- Tarkasta nukkasiihti, puhdista tarvittaessa.
- Puhdista imuhuulet ja pyyhkäisyhuulet, tarkasta niiden kuuluneisuus ja vaihda ne tarvittaessa uusiin.
- Tarkasta harjan kuluneisuus, vaihda tarvittaessa uuteen (katso "Huoltotyöt").
- Akun lataaminen:
Jos lataustila on alle 50 %, lataa akku kokonaan ja keskeytyksettä.
Jos lataustila on yli 50 %, lataa akku vain, jos seuraavalla käyttökerralla tarvitaan täyttä toiminta-aikaa.

Viikoittain

- Lataa akku säännöllisessä käytössä vähintään kerran viikossa kokonaan ja keskeytyksettä.

Kuukausittain

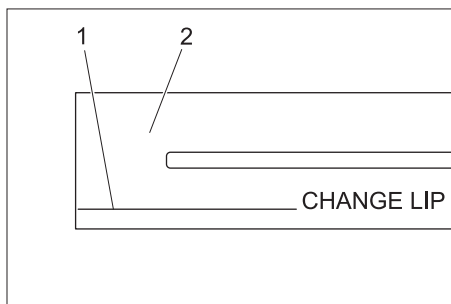
- Tarkasta akkujen navat hapettumisen varalta, harjaa tarvittaessa hapettumat pois. Varmista, että liitoskaapelit ovat tiukasti kiinnitettyinä.
- Puhdista likavesisäiliön ja kannen väliset tiivisteet ja tarkasta niiden tiiviys, tarvittaessa vaihda tiivisteet uusiin.
- Tarkasta huollettavien akkujen kennojen hapon väkevyys.
- Jos laitteen seisonta-aika on pitkä, jätä laite paikalleen vain täysin ladatuilla akuilla varustettuna. Lataa akku uudestaan kokonaan vähintään kerran kuu-kaudessa.

Vuosittain

- Anna asiakaspalvelun suorittaa määrätyt tarkastukset.

Huoltotoimenpiteet

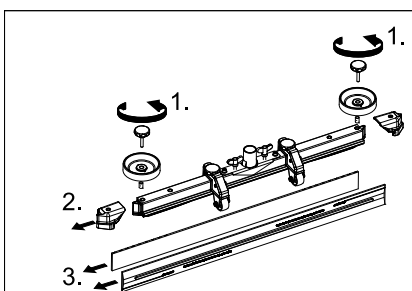
Imuhuulien vaihto tai kääntäminen



- 1 Kulumismerkki
- 2 Imuhuuli

Imuhuulet pitää vaihtaa, kun ne ovat kulumismerkkiin asti.

- Poista imupalkki.
- Kierrä tähtikahvat irti.

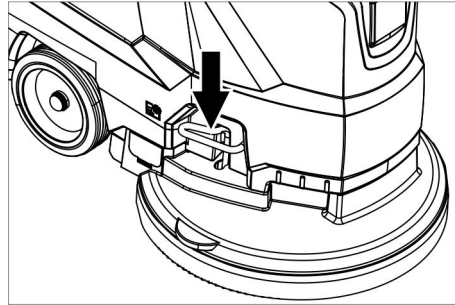


- Vedä muoviosat irti.

- Vedä imuhuulet irti.
- Työnnä sisään uudet tai käännetty imu- huulet.
- Työnnä muoviosat takaisin paikalleen.
- Kierrä tähtikahvat paikalleen ja kiristä ne.

Kiekkoharjan vaihto

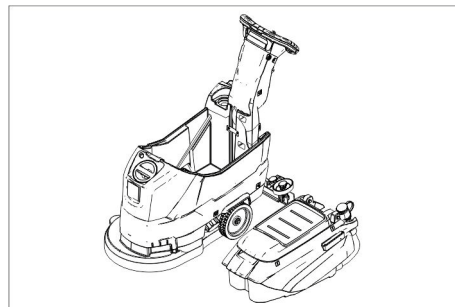
- Paina laitetta työntökahvalla alas, jotta puhdistuspää nousee ylös.
- Paina harjanvaihto-poljin alas vastus- tuskohdan ohitse.



- Vedä laitetta taaksepäin, jotta levyhar- jaan pääsee käsiksi.
- Aseta uusi levyharja lattialle laitteen eteen.
- Aja laite puhdistuspään ollessa nostet- tuna ylös uuden levyharjan päälle ja laske puhdistuspää alas. Harja lukittuu harjakäyttöön.

Likavesisäiliön poistaminen

- Laske likavesi ulos.



- Nosta likavesisäiliö pois ja aseta si- vuun.

Akut

Huomioi akkujen käsittelyssä ehdottomasti seuraavat varoitukset:

| | |
|--|---|
| | Huomioi ohjeet, jotka ovat akun päällä, käyttöohjeessa ja ajoneuvon käyttöohjeessa. |
| | Käytä silmäsuojusta |
| | Pidä lapset loitolla haposta ja akuis- ta. |
| | Räjähdysvaara |
| | Avotuli, kipinät ja tupakointi kielletty |
| | Syövyttämisaara |
| | Ensiapu |

| | |
|--|-----------------------------|
| | Varoitus |
| | Hävittäminen |
| | Älä heitä akkua jäteastiaan |
| | Pb |

VAARA

Räjähdysvaara. Älä laita työkaluja tai vas- taavia akun päälle, ts. ei napojen eikä ken- noliitosten päälle.

Loukkaantumisvaara. Elä päästä koskaan haavoja kosketukseen liijyn kanssa. Puh- dista aina kädet lopetettua akkua koske- vat työt.

Suosittelavat akut

| | Tilausnro | Tilavuus [m ³] | Ilmanvirtaus [m ³ /h]** |
|--------------------------|---------------------------|----------------------------|------------------------------------|
| 76 Ah - huoltova- paa | 6.654-093.0 ¹⁾ | 1,82 | 0,73 |
| 80 Ah - vähä- huoltainen | 6.654-290.0 ¹⁾ | 6,60 | 2,64 |

* Akkujen lataustilan vähimmäistilavuus
** Ilman vähimmäisvirtaus akkujen lataus- tilan ja ympäristön välillä

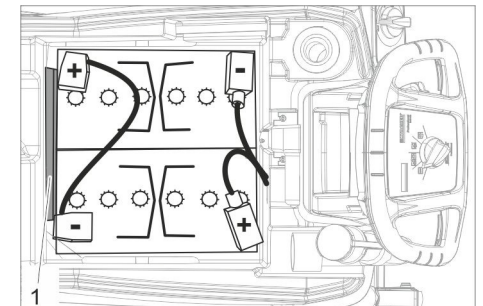
Laitte tarvitsee 2 akkua

¹⁾ Täydellinen setti (24 V/76 Ah) sis. liitäntä- kaapelin, tilaus-nro. 4.035-447,0

²⁾ Täydellinen setti (24 V/80 Ah) sis. liitäntä- kaapelin, tilaus-nro. 4.035-990,0

Aseta akku paikoilleen ja liitä se.

- Laske likavesi ulos.
- Nosta likavesisäiliö pois ja aseta si- vuun.
- Vedä akkupistoke irti.



Akku 6.654-093.0

Akku 6.654-290,0

1 Välikappale

- Aseta akut laitteeseen kuten yllä on esi- tetty.

- Aseta välikappale akkujen ja laitteen väliin kuvassa esitetyllä puolella.

VARO

Akkuja paikalleen asetettaessa/poistetta- essa koneen seisontavakaus voi vai- muuttua epästabiiliksi, varmista varma seisonta.

- Yhdistä navat mukana olevilla liitäntä- kaapeleilla.

- Liitä mukana toimitettu liitoskaapeli vielä vapaisiin akun napoihin (+) ja (-).

HUOMIO

Jos polariteetti on väärä (plus- ja miinusnapa) ohjauselekroniikka rikkoutuu.

Huomioi, että napaisuus on oikein.

- Aseta likavesisäiliö takaisin laitteeseen.

Huomautus:

Lataa akut ennen laitteen käyttöönottoa.

Katso kohtaa "Akkujen lataaminen".

Paristojen poistaminen

- Aseta ohjelmanvalintakytkin asentoon "OFF".

- Vedä akkupistoke irti.
 - Nosta likavesisäiliö pois ja aseta siivuun.
 - Irrota kaapeli akun miinus-navasta.
 - Irrota jäljellä olevat kaapelit paristoista.
 - Irrota pidikepalikat tai vaahtomuovi-osat.
- VARO**
- Akkuja paikalleen asetettaessa/poistettaessa koneen seisontavakaus voi muuttua epästabiiliksi, varmista varma seisonta.
- Ota paristot pois.
 - Hävitä käytetyt paristot voimassa olevien määräysten mukaisesti.

Huoltosopimus

Laitteen luotettavaa käyttöä varten voidaan solmia huoltosopimuksia asianmukaisen Kärcher- myyntitoimiston kanssa.

Suojaaminen pakkaselta

Jäätymisvaarassa:

- Tyhjennä raikas- ja likavesisäiliö.
- Säilytä laite pakkaselta suojatussa tilassa.

Häiriöt

⚠ VAARA

Loukkaantumisvaara! Ennen kaikkia laitteeseen kohdistuvia töitä, aseta ohjelmanvalintakytkin asentoon "OFF" ja vedä latauslaitteen verkkopistoke irti pistorasiasta. Vedä akkupistoke irti koneesta.

- Laske likavesi ja jäljelle oleva raikasvesi ulos ja hävitä se.

Näytössä näkyvät häiriöilmoitukset

| Display-näyttö: | Korjaus |
|-----------------|--|
| ERR B | Tarkasta, estääkö vieras esine harjan pyörimisen, poista esine tarvittaessa. |
| ERR T | Soita asiakaspalveluun |
| LOW BAT | Lataa akku |
| ERR TEMP | Anna laitteen jäähtyä. |
| HandsOff | Päästä turvakytkin vapaaksi ja odota kunnes käyttötunnit tai akun lataustila näytetään. Paina sitten taas turvakytkintä. |
| ERR REL | Aseta ohjelmanvalintakytkin asentoon "OFF", päästä turvakytkin vapaaksi, odota 3 sekuntia, kytke uudelleen päälle. Soita asiakaspalveluun häiriön toistuesssa |
| ERR PWM | Soita asiakaspalveluun |

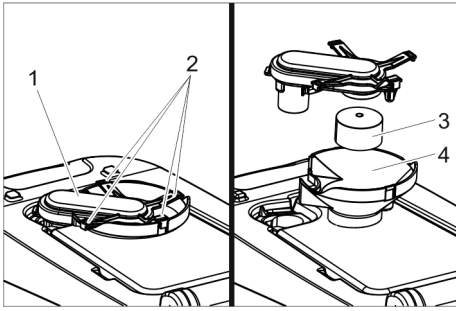
Häiriöt ilman näyttöä näytössä

| Häiriö | Korjaus |
|------------------------------|---|
| Laitetta ei voida käynnistää | Valitse ohjelmanvalintakytkimellä haluttu ohjelma. Käytä turvakytkintä. Liitä akkupistoke. Tarkasta akku, lataa tarvittaessa. Tarkasta ovatko akkujen navat kytkettyinä. |
| Riittämätön vesimäärä | Tarkasta raikasvesitaso, tarvittaessa täydennä säiliö Nosta vesimäärää vesimäärän säätönupilla. |
| Riittämätön imuteho | Puhdista likavesisäiliön ja kannen väliset tiivisteet ja tarkasta niiden tiiviys, tarvittaessa vaihda tiivisteet uusiin. Likavesisäiliö on täynnä, pysäytä laite ja tyhjennä likavesisäiliö. Puhdista nukkasieppi. Puhdista imupalkin imuhuulet, tarvittaessa vaihda uusiin Tarkasta, onko likaveden laskuletkun kansi kiinni. Tarkasta imupalkin säätö. Tarkasta, että imuletku ei ole tukkeutunut, puhdista tarvittaessa. Tarkasta imuletkun tiiviys, vaihda tarvittaessa. |
| Riittämätön puhdistustulos | Tarkasta harjojen kuluneisuus, vaihda tarvittaessa uusiin. |
| Imuturbiini käy epätaisesti. | Puhdista uimuri. |
| Harja ei pyöri | Tarkasta, estääkö vieras esine harjan pyörimisen, poista esine tarvittaessa. Jos elektroniikassa oleva ylivirtakytkin on lauennut, kierrä ohjelmanvalintakytkin asentoon "OFF" ja valitse sitten jälleen haluttu ohjelma. |
| Tärinöitä puhdistetteessa | Käytä tarvittaessa pehmeämpää harjaa. |

Häiriöiden sattuessa, joita ei voida poistaa tämän taulukon avulla, on kutsuttava asiakaspalvelu paikalle.

Uimurin puhdistus

→ Avaa likavesisäiliön kansi.



- 1 Uimurikotelo
- 2 Pidätinhaka
- 3 Uimuri
- 4 Alaosa

- Vedä uimurikotelo ylöspäin ulos.
- Vapauta pidikeklemmari.
- Puhdista uimuri ja alaosa.
- Kokoa uimurikotelo ja pistä se laitteeseen.

Varusteet

| Nimike | Osa-nro | Kuvaus |
|--|-------------|---|
| Levyharja, valkoinen (erittäin pehmeä) | 4.905-024.0 | Arkojen pintojen varovaiseen puhdistukseen. |
| Levyharja, luonnonvärinen (pehmeä) | 4.905-023.0 | Luonnonkuiduista siistimiseen ja kiillottamiseen. |
| Levyharja, punainen (keskikova, vakio) | 4.905-022.0 | Käytettäväksi kaikissa tavallisissa puhdistustehtävissä. |
| Levyharja, musta (kova) | 4.905-025.0 | Pahoihin likaantumisiin ja peruspuhdistukseen. Vain ei aroille päällysteille. |
| Kiillotuskankaan käyttölevy | 4.762-533.0 | Puhdistamisen laikkoja käyttäen. Pikavaihtokytkimellä ja keskuslukolla. |
| Laikka, punainen (keskikova) | 6.369-470.0 | Kaikkien lattioiden puhdistamiseen ja siistimiseen. |
| Laikka, vihreä (keskikova) | 6.369-472.0 | Pahoin likaantuneiden lattioiden puhdistamiseen ja peruspuhdistukseen. |
| Laikka, valkoinen | 6.369-469.0 | Lattioiden kiillottamiseen. |
| Laikka, musta (kova) | 6.369-473.0 | Sitkeisiin likaantumisiin ja peruspuhdistukseen. |
| Mikrokuitulaikka | 6.905-526.0 | Hienokivilaattojen ylläpitopuhdistus ja peruspuhdistus |
| Laikka, beige (luonnonharjasosia) | 6.371-081.0 | Kovien ja elastisten päällysteiden kiillottamiseen ja parantamiseen. |
| Timanttikangas, valkoinen | 6.371-256.0 | Karkeapuhdistukseen ja arvonparantamiseen. Poistaa pienet naarmut ja huolehtii puhtaasta, silkinhimmeästä pinnasta. |
| Timanttikangas, keltainen | 6.371-257.0 | Karkeapuhdistukseen ja arvonparantamiseen. Poistaa pienet naarmut ja huolehtii homogeenisesta ja kirkaasta pinnasta. |
| Timanttikangas, vihreä | 6.371-238.0 | Korkeakiilto- ja päällysteisten lattiapäällysteiden kiillottamiseksi ja terazzo- ja luonnonkivipintojen pikakiillottamiseksi. |
| Imupalkki, 850 mm, suora | 4.777-401.0 | |
| Imupalkki, 850 mm, taivutettu | 4.777-411.0 | |
| Homebase Box -setti | 4.035-406.0 | |
| Moppiidike | 9.753-023.0 | |
| Adapteri Homebase | 5.035-488.0 | |
| Kaksoishaka | 6.980-077.0 | |
| Moppiklipsi | 6.980-078.0 | |
| Pullokoukku | 6.980-080.0 | |
| Yleiskoukku | 4.070-075.0 | |

Tekniset tiedot

| Teho | | |
|----------------------------|-------------------|----------|
| Nimellisjännite | V | 24 |
| Akukapasiteetti | Ah (5h) | 80/76 |
| Keskimääräinen tehonotto | W | 1100 |
| Nimellisteho imuturbiini | W | 500 |
| Nimellisteho harjakäyttö | W | 600 |
| Imurointi | | |
| Imuteho, ilmamäärä (maks.) | l/s | 24 |
| Imuteho, alipaine (maks.) | kPa (mbar) | 12 (120) |
| Puhdistusharjat | | |
| Harjan kierrosluku | 1/min | 155 |
| Harjan halkaisija | mm | 430 |
| Mitat ja painot | | |
| Teoreettinen pintateho | m ² /h | 1600 |
| Maks. työalueen nousu | % | 2 |

| Raikas-/likavesisäiliön tilavuus | l | 25/25 |
|---|------------------|-----------|
| Maks. veden lämpötila | °C | 60 |
| Ulkoilman lämpötila | °C | 5...40 |
| Tyhjäpaino (kuljetuspaino) | kg | 109 (107) |
| Kokonaispaino (käyttövalmiina) | kg | 137 (135) |
| Akkulokeron mitat | mm | 350 x 350 |
| Mitatut arvot EN 60335-2-72 mukaisesti | | |
| Tärinän kokonaisarvo | m/s ² | < 2,5 |
| Epävarmuus K | m/s ² | 0,2 |
| Äänenpainetaso L _{pA} | dB(A) | 66 |
| Epävarmuus K _{pA} | dB(A) | 1 |
| Äänitehotaso L _{WA} + epävarmuus K _{WA} | dB(A) | 81 |

EY- vaatimustenmukaisuusvakuutus

Vakuutamme, että alla mainitut tuotteet vastaavat suunnittelultaan ja rakenteeltaan sekä valmistustavaltaan EU-direktiivien asianomaisia turvallisuus- ja terveysvaatimuksia. Jos tuotteeseen/tuotteisiin tehdään muutoksia, joista ei ole sovittu kanssamme, tämä vakuutus ei ole enää voimassa.

Tuote: Lattiapuhdistin
Tyyppi: 1.127-xxx
1.515-xxx

Yksiselitteiset EU-direktiivit

2006/42/EY (+2009/127/EY)
2014/30/EU

Sovelletut harmonisoidut standardit

EN 55012: 2007 + A1: 2009
EN 60335-1
EN 60335-2-72
EN 61000-6-2: 2005
EN 62233: 2008

Sovelletut kansalliset standardit

-

Allekirjoittaneet toimivat yrityksen johton puolesta ja sen valtuuttamina.


H. Jenner
Chief Executive Officer


S. Reiser
Head of Approbation

Dokumentointivaltuutettu:

S. Reiser

Alfred Kärcher GmbH & Co. KG
Alfred-Kärcher-Str. 28 - 40
71364 Winnenden (Germany)
Puh.: +49 7195 14-0
Faksi: +49 7195 14-2212

Winnenden, 1.10.2017

Varusteet ja varaosat

Käytä vain alkuperäisiä tarvikkeita ja varaosia. Ne takaavat laitteen turvallisen ja häiriöttömän toiminnan.

Tietoja tarvikkeista ja varaosista on sivustolla www.kaercher.com.



Πριν χρησιμοποιήσετε τη συσκευή σας για πρώτη φορά, διαβάστε αυτές τις πρωτότυπες οδηγίες χρήσης, ενεργήστε σύμφωνα με αυτές και κρατήστε τις για μελλοντική χρήση ή για τον επόμενο ιδιοκτήτη.

Πίνακας περιεχομένων

| | | |
|--|----|---|
| Υποδείξεις ασφαλείας | EL | 1 |
| Λειτουργία | EL | 1 |
| Χρήση σύμφωνα με τους κανονισμούς | EL | 1 |
| Προστασία περιβάλλοντος | EL | 1 |
| Εγγύηση | EL | 1 |
| Στοιχεία χειρισμού και λειτουργίας | EL | 2 |
| Πριν τη θέση σε λειτουργία | EL | 3 |
| Λειτουργία | EL | 4 |
| Στάση και θέση εκτός λειτουργίας | EL | 4 |
| Μεταφορά | EL | 5 |
| Αποθήκευση | EL | 5 |
| Φροντίδα και συντήρηση | EL | 5 |
| Αντιπαγετική προστασία | EL | 6 |
| Βλάβες | EL | 7 |
| Εξαρτήματα | EL | 8 |
| Τεχνικά χαρακτηριστικά | EL | 8 |
| Δήλωση Συμμόρφωσης των ΕΕ | EL | 8 |
| Εξαρτήματα και ανταλλακτικά | EL | 8 |

Υποδείξεις ασφαλείας

Πριν την πρώτη χρήση της συσκευής, διαβάστε και λάβετε υπόψη τις παρούσες Οδηγίες Χρήσης και το συνοδευτικό έντυπο υποδείξεων ασφαλείας για συσκευές καθαρισμού με βούρτσες και συσκευές με εκτοξευτήρες, αρ. 5.956-251.0 και ενεργήστε ανάλογα.

Η συσκευή επιτρέπεται να λειτουργεί μόνο στον όταν είναι κλειστά όλα τα καπάκια και το καπό.

Η συσκευή επιτρέπεται να λειτουργεί μόνο σε επιφάνειες που δεν υπερβαίνουν τη μέγιστη επιτρεπόμενη κλίση, βλ. παράγραφο "Τεχνικά χαρακτηριστικά".

ΠΡΟΕΙΔΟΠΟΙΗΣΗ

Μην χρησιμοποιείτε τη συσκευή σε επιφάνειες με κλίση.

Μηχανισμοί ασφάλειας

Τα συστήματα ασφαλείας χρησιμεύουν για την προστασία του χρήστη και δεν επιτρέπεται να τεθούν εκτός λειτουργίας ή να αγνοηθεί η λειτουργία τους.

Διακόπτης ασφαλείας

Όταν απελευθερωθεί ο διακόπτης ασφαλείας, οι βούρτσες απενεργοποιούνται.

Διαβάθμιση κινδύνων

ΚΙΝΔΥΝΟΣ

Για άμεσα επαπειλούμενο κίνδυνο, ο οποίος μπορεί να οδηγήσει σε σοβαρό τραυματισμό ή θάνατο.

ΠΡΟΕΙΔΟΠΟΙΗΣΗ

Για ενδεχόμενη επικίνδυνη κατάσταση, η οποία μπορεί να οδηγήσει σε σοβαρό τραυματισμό ή θάνατο.

ΠΡΟΣΟΧΗ

Υπόδειξη για μια ενδεχομένως επικίνδυνη κατάσταση, η οποία μπορεί να οδηγήσει σε ελαφρό τραυματισμό.

ΠΡΟΣΟΧΗ

Υπόδειξη για μια δυνητικά επικίνδυνη κατάσταση, η οποία μπορεί να έχει ως συνέπεια υλικές ζημιές.

Λειτουργία

Αυτό το λειαντικό μηχάνημα χρησιμοποιείται για τον υγρό καθαρισμό επιπέδων δαπέδων.

- Με τη ρύθμιση της ποσότητας νερού και απορρυπαντικού, η συσκευή μπορεί να προσαρμοστεί εύκολα στην εκάστοτε εργασία καθαρισμού. Η δοσολόγηση απορρυπαντικού προσαρμόζεται κατά την προσθήκη στο δοχείο.
- Η συσκευή διαθέτει μία δεξαμενή καθαρού νερού και μία δεξαμενή ακάθαρτου νερού (των 25 λίτρων έκαστη). Με αυτό τον τρόπο καθίσταται δυνατός ο αποτελεσματικός καθαρισμός και αυξάνεται η διάρκεια χρήσης.
- Το πλάτος εργασίας των 430 mm επιτρέπει την αποτελεσματική χρήση μακράς διάρκειας.
- Η κίνηση επιτυγχάνεται με ώθηση με το χέρι και υποστηρίζεται από την περιστροφή των βουρτσών. Η κίνηση των βουρτσών επιτυγχάνεται χάρη σε δύο μπαταρίες.
- Οι μπαταρίες επιλέγονται με βάση τη διάρθρωση (βλ. σχετικά το κεφάλαιο "Συνιστώμενες μπαταρίες")

Υπόδειξη:

Ανάλογα με την εκάστοτε εργασία καθαρισμού, η συσκευή μπορεί να εξοπλιστεί με διάφορα εξαρτήματα.

Ζητήστε τον κατάλόγο μας ή επισκεφτείτε μας στο διαδίκτυο στη διεύθυνση www.karcher.com.

Χρήση σύμφωνα με τους κανονισμούς

Χρησιμοποιείτε αυτή τη συσκευή αποκλειστικά και μόνο σύμφωνα με τα στοιχεία σ' αυτές τις οδηγίες χειρισμού.

- Το μηχάνημα επιτρέπεται να χρησιμοποιείται μόνον για τον καθαρισμό λείων δαπέδων μη ευαίσθητων στην υγρασία ή στο γυάλισμα.
- Η συσκευή δεν είναι κατάλληλη για τον καθαρισμό παγωμένων δαπέδων (π.χ. ψυγείων).
- Η συσκευή επιτρέπεται να εξοπλίζεται μόνον με γνήσια εξαρτήματα και ανταλλακτικά.
- Η συσκευή δεν είναι κατάλληλη για χρήση σε χώρους, όπου υφίσταται κίνδυνος έκρηξης.
- Η συσκευή δεν ενδείκνυται για την αναρρόφηση εύφλεκτων αερίων, συμπυκνωμένων οξέων ή διαλυτικών. Σε αυτά ανήκουν η βενζίνη, τα διαλυτικά χρώματος ή το πετρέλαιο θέρμανσης, τα οποία μπορούν να δημιουργήσουν εκρηκτικά μείγματα, εάν αναμειχθούν με τον αέρα αναρρόφησης. Επιπλέον, η ακετόνη, τα συμπυκνωμένα οξέα και τα διαλυτικά, καθώς προκαλούν διάβρωση των υλικών που χρησιμοποιούνται στη συσκευή.

- Η συσκευή έχει εγκριθεί για λειτουργία σε επιφάνειες με τη μέγιστη ανωφέρεια, που αναγράφεται στην ενότητα "Τεχνικά χαρακτηριστικά".
- Η συσκευή αυτή προορίζεται για επαγγελματική χρήση, π.χ. σε ξενοδοχεία, σχολεία, νοσοκομεία, εργοστάσια, καταστήματα, γραφεία και εταιρείες ενοικίασεως.
- Η συσκευή έχει κατασκευαστεί για τον καθαρισμό δαπέδων εσωτερικών χώρων ή αντίστοιχα υποστεγασμένων επιφανειών.

Προστασία περιβάλλοντος



Τα υλικά συσκευασίας είναι ανακυκλώσιμα. Μην πετάτε τις συσκευασίες στα οικιακά απορρίμματα, αλλά σε ειδικό σύστημα επαναχρησιμοποίησης.



Οι παλιές συσκευές περιέχουν ανακυκλώσιμα υλικά, τα οποία θα πρέπει να διατίθενται για ανακύκλωση. Οι μπαταρίες, τα λάδια και παρόμοια υλικά δεν επιτρέπεται να καταλήγουν στο περιβάλλον. Για το λόγο αυτό, αποσύρετε τις παλιές συσκευές σε κατάλληλα συστήματα συλλογής.

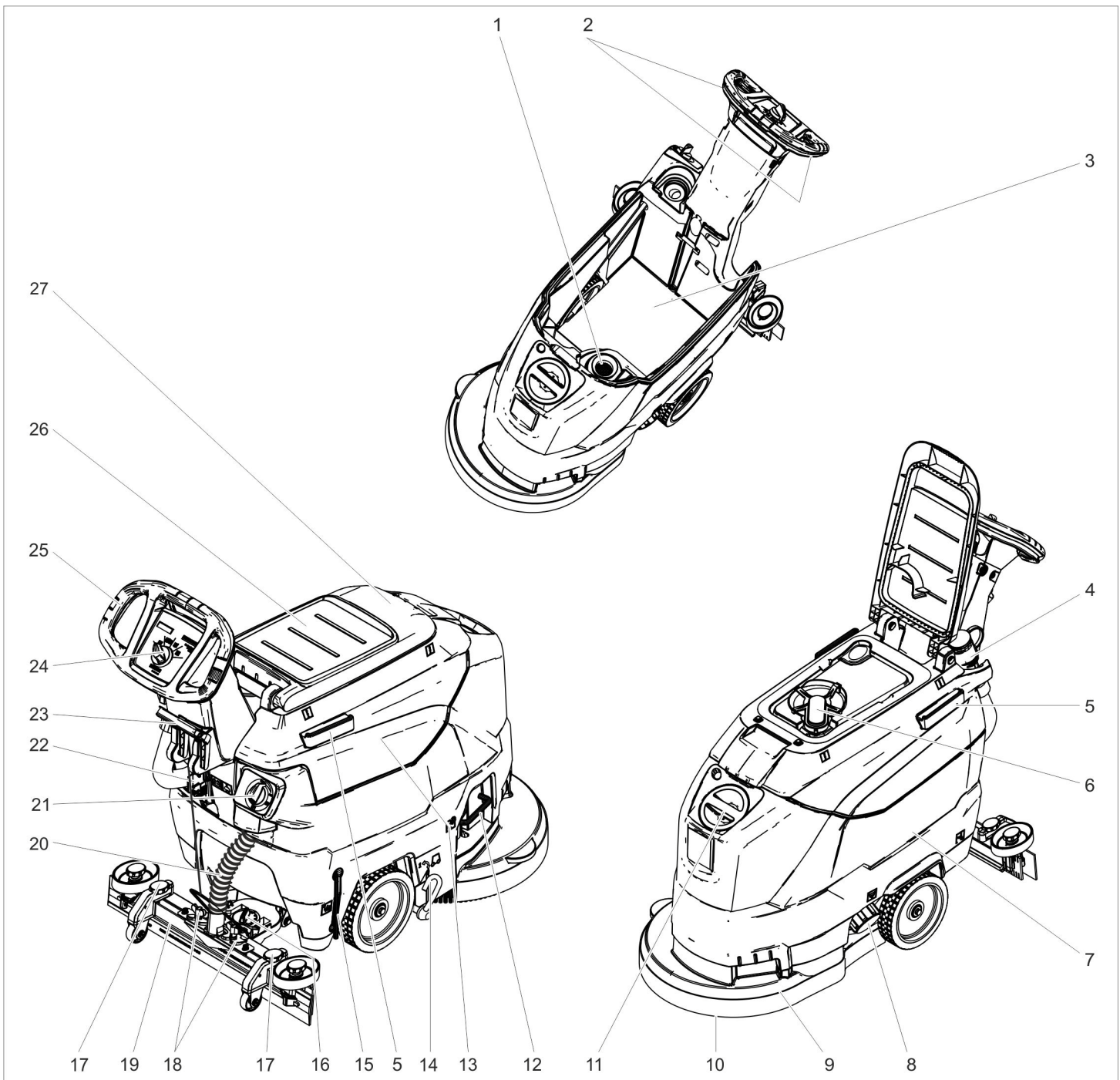
Υποδείξεις για τα συστατικά (REACH)

Ενημερωμένες πληροφορίες σχετικά με τα συστατικά μπορείτε να βρείτε στην ιστοσελίδα:

www.kaercher.de/REACH

Εγγύηση

Σε κάθε χώρα ισχύουν οι όροι εγγύησης που εκδόθηκαν από την αρμόδια αντιπροσωπεία μας. Αναλαμβάνουμε τη δωρεάν αποκατάσταση οποιασδήποτε βλάβης στη συσκευή σας, εφόσον οφείλεται σε αστοχία υλικού ή κατασκευής, εντός της προθεσμίας που ορίζεται στην εγγύηση. Σε περίπτωση που επιθυμείτε να κάνετε χρήση της εγγύησης, παρακαλούμε απευθυνθείτε με την απόδειξη αγοράς στο κατάστημα από το οποίο προμηθευτήκατε τη συσκευή ή στην πλησιέστερη εξουσιοδοτημένη υπηρεσία τεχνικής εξυπηρέτησης πελατών μας.



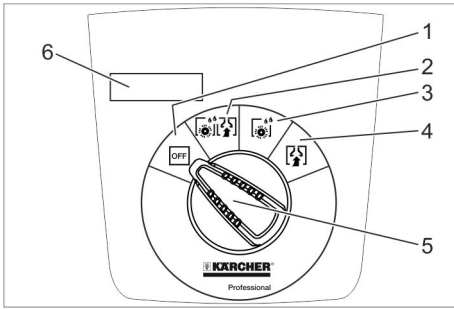
- | | |
|---|--|
| <p>1 Φίλτρο χνουδιών 2 Διακόπτης ασφαλείας 3 Μπαταρία * 4 Ελαστικός σωλήνας απορροής βρώμικου νερού με δοσομετρητή 5 Ράγα συγκράτησης για Homebase 6 Φλοτέρ 7 Δοχείο καθαρού νερού 8 Σφράγισμα δοχείου καθαρού νερού 9 Κεφαλή καθαρισμού 10 Δισκοειδής βούρτσα 11 Άνοιγμα πλήρωσης του δοχείου καθαρού νερού 12 Λαβή αλλαγής βουρτσών 13 Δοχείο βρώμικου νερού 14 Πεντάλ φορείου μεταφοράς 15 Ένδειξη πλήρωσης καθαρού νερού 16 Περιστρεφόμενη λαβή κλίσης της ράβδου αναρρόφησης 17 Ρύθμιση ύψους ράβδου αναρρόφησης *</p> | <p>18 Περικόχλια για την στερέωση της ράβδου αναρρόφησης 19 Ράβδος αναρρόφησης * 20 Εύκαμπτος σωλήνας αναρρόφησης 21 Πλήκτρο ρύθμισης ποσότητας νερού 22 Φις μπαταρίας 23 Μοχλός κατεβάσματος της ράβδου αναρρόφησης 24 Κονσόλα χειρισμού 25 Λαβή μεταφοράς 26 Επιφάνεια απόθεσης για σετ καθαρισμού "Homebase Box" 27 Κάλυμμα δοχείου βρώμικου νερού</p> |
|---|--|

* δεν παραδίδεται μαζί με το μηχάνημα

Αναγνωριστικό χρώματος

- Τα χειριστήρια για τη διαδικασία καθαρισμού είναι κίτρινα.
- Τα χειριστήρια για τη συντήρηση και το σέρβις είναι ανοικτά γκριζα.

Κονσόλα χειρισμού



1 OFF

Η συσκευή είναι απενεργοποιημένη.

2 Κανονική λειτουργία

Υγρός καθαρισμός δαπέδου και αναρρόφηση βρώμικου νερού.

3 Εντατική λειτουργία

Υγρός καθαρισμός δαπέδου και παραμονή απορρυπαντικού για να δράσει.

4 Λειτουργία αναρρόφησης

Αναρρόφηση ρύπων.

5 Διακόπτης επιλογής προγράμματος

6 Ένδειξη οθόνης

Σύμβολα στην συσκευή

| | |
|--|--|
| | Φις μπαταρίας |
| | Σημείο πρόσδεσης |
| | Πλαίσιο σφουγγαρίστρας ** |
| | Στάθμη πλήρωσης δεξαμενής καθαρού νερού 25% |
| | Λαβή αλλαγής βουρτσών |
| | Μοχλός κατεβάσματος της ράβδου αναρρόφησης |
| | Άνοιγμα εκροής δεξαμενής καθαρού νερού |
| | Ελαστικός σωλήνας απορροής βρώμικου νερού |
| | Φορείο μεταφοράς 1: Μεταφορά 0: Λειτουργία |

** προαιρετικό

Πριν τη θέση σε λειτουργία

Εκφόρτωση

- ➔ Ξεβιδώστε τους κοχλίες από τη μεσαία σανίδα της παλέτας.
- ➔ Πιέστε τη λαβή ώθησης της συσκευής προς τα κάτω και τραβήξτε τη μεσαία σανίδα.

➔ Αφαιρέστε τους ξύλινους πήχεις μπροστά από και στο πλάι των τροχών.

➔ Πιέστε προς τα κάτω τη συσκευή από τη λαβή ώθησης και σπρώξτε την προς τα εμπρός ως το άκρο της παλέτας.

➔ Σηκώστε τη συσκευή από την παλέτα και αποθέστε την στο έδαφος.

Τοποθέτηση μπαταριών

Τοποθέτηση μπαταριών (βλ. "Φροντίδα και συντήρηση /Τοποθέτηση και σύνδεση μπαταριών").

Χρήση μπαταριών άλλων κατασκευαστών

Συνιστούμε να χρησιμοποιείτε τις μπαταρίες μας, όπως περιγράφεται στο κεφάλαιο "Φροντίδα και συντήρηση/Συνιστώμενες μπαταρίες".

Φόρτιση του συσσωρευτή

Υπόδειξη:

Η συσκευή διαθέτει προστασία από πλήρη εκφόρτιση, δηλ. σε περίπτωση που επιτευχθεί η ελάχιστη επιτρεπτή στάθμη της μπαταρίας, ο κινητήρας των βουρτσών και ο στρόβιλος τίθενται εκτός λειτουργίας.

➔ Οδηγήστε τη μηχανή κατευθείαν στον σταθμό φόρτισης, αποφεύγοντας την οδήγηση σε ανωφέρειες.

⚠ ΚΙΝΔΥΝΟΣ

Κίνδυνος τραυματισμού λόγω ηλεκτροπληξίας. Λάβετε υπόψη την τάση δικτύου και την ασφάλιση στην πινακίδα τύπου της συσκευής.

Φόρτιση

Ο χρόνος φόρτισης είναι κατά μέσον όρο περ. 10-15 ώρες.

Η συσκευή δεν πρέπει να χρησιμοποιείται κατά τη διαδικασία φόρτισης.

⚠ ΚΙΝΔΥΝΟΣ

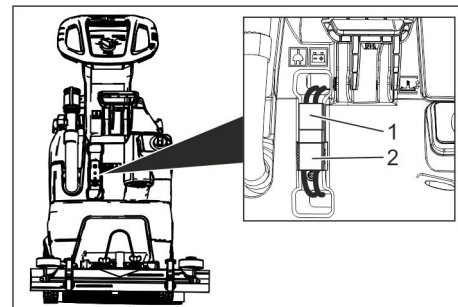
Κίνδυνος έκρηξης

Πριν από τη φόρτιση μπαταριών με περιορισμένη ανάγκη συντήρησης

Αφαιρέστε τη δεξαμενή βρώμικου νερού (βλ. κεφάλαιο "Συντήρηση και φροντίδα/Εργασίες συντήρησης/Αφαίρεση δεξαμενής βρώμικου νερού"). Έτσι αποφεύγετε τη συσσώρευση επικίνδυνων αερίων κατά τη διαδικασία φόρτισης κάτω από τη δεξαμενή.

ΠΡΟΣΟΧΗ

Κίνδυνος βλάβης. Μην καθαρίζετε τη συσκευή με νερό, εάν έχετε αφαιρέσει τη δεξαμενή.



- 1 Βύσμα μπαταρίας, πλευρά συσκευής
- 2 Βύσμα μπαταρίας, πλευρά μπαταρίας

➔ Βγάλτε το βύσμα της μπαταρίας στην πλευρά της συσκευής.

ΠΡΟΣΟΧΗ

Κίνδυνος πρόκλησης ζημιάς!

- Ο φορτιστής **δεν** πρέπει να συνδεθεί με το βύσμα μπαταρίας στην πλευρά της συσκευής.
- Χρησιμοποιείτε μόνο το φορτιστή που ταιριάζει στον ενσωματωμένο τύπο μπαταρίας:

| Τύπος μπαταρίας | Σετ μπαταριών 24 V | Φορτιστής |
|-----------------|--------------------|-------------|
| 6.654-093.0 | 4.035-447.0 | 6.654-329.0 |
| 6.654-290.0 | 4.035-990.0 | 6.654-332.0 |

Υπόδειξη: Διαβάστε τις οδηγίες χρήσης του φορτιστή και λάβετε ιδιαίτερα υπόψη τις υποδείξεις ασφαλείας!

- ➔ Συνδέστε το βύσμα μπαταρίας στην πλευρά της μπαταρίας με το φορτιστή.
- ➔ Συνδέστε το φις του φορτιστή στην πρίζα.
- ➔ Εκτελέστε τη διαδικασία φόρτισης σύμφωνα με τις οδηγίες λειτουργίας του φορτιστή.
- ➔ Συνδέστε το βύσμα μπαταρίας της πλευράς συσκευής με το βύσμα της πλευράς μπαταρίας.

Μπαταρίες ελάχιστης συντήρησης (Μπαταρίες με υγρά)

⚠ ΠΡΟΕΙΔΟΠΟΙΗΣΗ

Κίνδυνος εγκαύματος!

- Η συμπλήρωση νερού όταν η μπαταρία είναι εκφορτισμένη μπορεί να προκαλέσει διαρροή οξέων.
- Στην επαφή με οξέα μπαταριών χρησιμοποιείτε προστατευτικά γυαλιά και λαμβάνετε υπόψη τους κανονισμούς, ώστε να αποφύγετε τυχόν τραυματισμούς και καταστροφή των ενδυμάτων σας.
- Εάν χυθεί οξύ στο δέρμα ή στα ρούχα, ξεπλύνετε αμέσως με πολύ νερό.

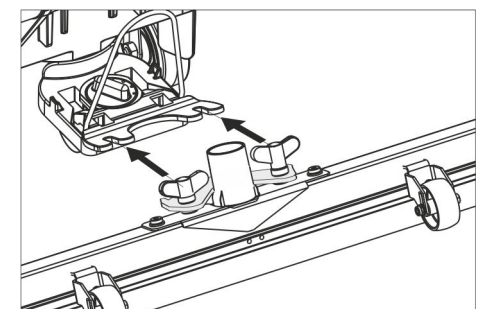
ΠΡΟΣΟΧΗ

Κίνδυνος πρόκλησης ζημιάς!

- Για την αναπλήρωση του υγρού μπαταριών χρησιμοποιείτε αποκλειστικά αποσταγμένο ή αφαλατωμένο νερό (EN 50272-T3).
- Μη χρησιμοποιήσετε πρόσθετα (τα λεγόμενα "βελτιωτικά"), διότι διαφορετικά παύει να ισχύει κάθε εγγύηση.
- Αντικαταστήστε τις μπαταρίες μόνο με μπαταρίες ίδιου τύπου.

Συναρμολόγηση ράβδου αναρρόφησης

- ➔ Τοποθετήστε τη ράβδο αναρρόφησης στην ανάρτηση της ράβδου αναρρόφησης, έτσι ώστε η λαμαρίνα μόρφωσης να βρίσκεται πάνω από την ανάρτηση.
- ➔ Σφίξτε τα παξιμάδια.



➔ Περάστε τον εύκαμπτο σωλήνα αναρρόφησης.

Λειτουργία

⚠ ΚΙΝΔΥΝΟΣ

Κίνδυνος τραυματισμού!

Σε περίπτωση κινδύνου αφήστε το διακόπτη ασφαλείας/μοχλό οδήγησης.

Πλήρωση με υλικά λειτουργίας

Καθαρό νερό

- ➔ Ανοίξτε το καπάκι της δεξαμενής φρέσκου νερού.
- ➔ Γεμίστε με καθαρό νερό (το πολύ 60°C) μέχρι την κάτω άκρη του στομίου πλήρωσης.
- ➔ Κλείστε το καπάκι της δεξαμενής φρέσκου νερού.

Απορρυπαντικό

⚠ ΠΡΟΕΙΔΟΠΟΙΗΣΗ

Κίνδυνος βλάβης. Χρησιμοποιείτε μόνο τα συνιστώμενα απορρυπαντικά. Για άλλα απορρυπαντικά, ο χρήστης φέρει την ευθύνη για τον αυξημένο κίνδυνο από άποψη ασφάλειας λειτουργίας και ατυχήματος. Χρησιμοποιείτε μόνον απορρυπαντικά ελεύθερα από διαλύτες, υδροχλωρικό οξύ και υδροφθορικό οξύ.

Λάβετε υπόψη τις υποδείξεις ασφαλείας στο απορρυπαντικό.

Υπόδειξη:

Μην χρησιμοποιείτε απορρυπαντικά που αφρίζουν πολύ.

Προτεινόμενα απορρυπαντικά:

| Χρήση | Απορρυπαντικό |
|--|------------------|
| Καθαρισμός συντήρησης όλων των ανθεκτικών στο νερό δαπέδων | RM 746 RM 780 |
| Καθαρισμός συντήρησης γυαλιστερών επιφανειών (π.χ. γρανίτης) | RM 755 es |
| Καθαρισμός συντήρησης και βασικός καθαρισμός βιομηχανικών δαπέδων | RM 69 ASF |
| Καθαρισμός συντήρησης και βασικός καθαρισμός πλακών από λεπτούς λίθους | RM 753 |
| Καθαρισμός συντήρησης πλακιδίων σε χώρους υγιεινής | RM 751 |
| Καθαρισμός και απολύμανση σε χώρους υγιεινής | RM 732 |
| Αφαίρεση επίστρωσης για δάπεδα ανθεκτικά στα αλκάλια (π.χ. PVC) | RM 752 |
| Αφαίρεση επίστρωσης μουσαμά | RM 754 |

- ➔ Προσθέστε απορρυπαντικό στη δεξαμενή φρέσκου νερού.

Υπόδειξη:

Εάν η δεξαμενή φρέσκου νερού είναι κενή, η κεφαλή καθαρισμού συνεχίζει να λειτουργεί χωρίς εισροή υγρού.

Ρύθμιση ποσότητας νερού

- ➔ Ρυθμίστε την ποσότητα νερού ανάλογα με τους ρύπους της επίστρωσης του δαπέδου στην κεφαλή ρύθμισης.

Υπόδειξη:

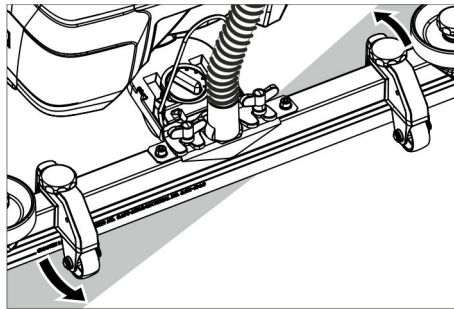
Εκτελέστε τις πρώτες προσπάθειες καθαρισμού με ελάχιστη ποσότητα νερού. Αυξάνετε την ποσότητα νερού σταδιακά, μέχρι να επιτευχθεί το επιθυμητό αποτέλεσμα καθαρισμού.

Ρύθμιση της ράβδου αναρρόφησης

Κεκλιμένη θέση

Για τη βελτίωση του αποτελέσματος αναρρόφησης σε κεραμικές επιστρώσεις μπορεί να στραφεί η ράβδος αναρρόφησης μέχρι και 5°.

- ➔ Χαλαρώστε τον κοχλία πεταλούδα.
- ➔ Στρέψτε τη ράβδο αναρρόφησης.



- ➔ Σφίξτε τους κοχλίες πεταλούδας.

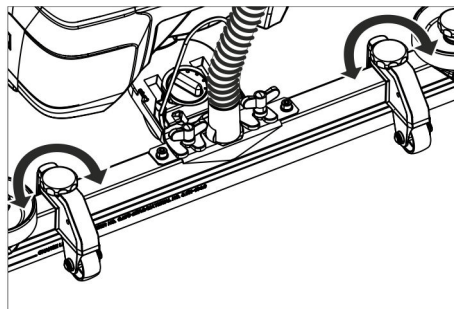
Κλίση

Σε περίπτωση ανεπαρκούς αναρρόφησης μπορεί να αλλαχτεί η κλίση της ευθείας ράβδου αναρρόφησης.

- ➔ Ρυθμίστε την περιστρεφόμενη λαβή κλίσης της ράβδου αναρρόφησης.

Ύψος

Η ρύθμιση ύψους επηρεάζει την κάμψη των χειλών αναρρόφησης κατά την επαφή με το δάπεδο.



- ➔ Δοκιμάστε να προσαρμόσετε τις λαβές περιστροφής για τη ρύθμιση του ύψους, ώσπου να επιτύχετε το καλύτερο αποτέλεσμα αναρρόφησης.

Καθαρισμός

ΠΡΟΣΟΧΗ

Κίνδυνος βλάβης στην επίστρωση δαπέδου. Μην χρησιμοποιείτε τη συσκευή επί τόπου.

- ➔ Στρέψτε το πεντάλ για το φορείο μεταφοράς προς τα κάτω.
- ➔ Περιστρέψτε το διακόπτη επιλογής προγράμματος στο επιθυμητό πρόγραμμα καθαρισμού.

Κατέβασμα της ράβδου αναρρόφησης

- ➔ Τραβήξτε το μοχλό και πιέστε τον προς τα κάτω. Η ράβδος αναρρόφησης κατεβαίνει.

Υπόδειξη:

- Για τον καθαρισμό δαπέδων με πλακάκια ρυθμίστε την ευθεία ράβδο αναρρό-

φησης έτσι, ώστε ο καθαρισμός να γίνεται σε ορθή γωνία ως προς τους αρμούς.

- Για τη βελτίωση του αποτελέσματος αναρρόφησης μπορεί να ρυθμιστεί η ράβδος αναρρόφησης σε λοξή και κεκλιμένη θέση (βλ. "Ρύθμιση της ράβδου αναρρόφησης").
- Όταν γεμίσει η δεξαμενή βρώμικου νερού, ένας πλωτήρας κλείνει το άνοιγμα αναρρόφησης και ο στρόβιλος αναρρόφησης λειτουργεί με αυξημένο αριθμό στροφών. Σε αυτή την περίπτωση απενεργοποιήστε την αναρρόφηση και πηγαίστε να αδειάσετε τη δεξαμενή βρώμικου νερού.

Στάση και θέση εκτός λειτουργίας

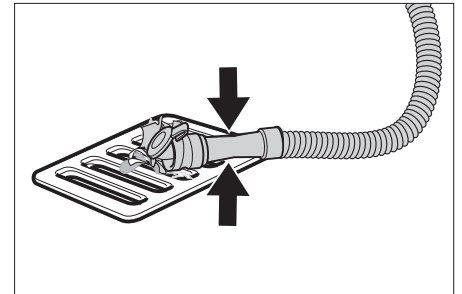
- ➔ Αφήστε το διακόπτη ασφαλείας.
- ➔ Ρυθμίστε το διακόπτη επιλογής προγράμματος στη θέση αναρρόφησης.
- ➔ Οδηγήστε το μηχάνημα λίγο προς τα εμπρός για να αναρροφηθεί η υπόλοιπη ποσότητα νερού.
- ➔ Ανεβάστε τη ράβδο αναρρόφησης.
- ➔ Ενδεχομένως φορτίστε τη μπαταρία.

Εκκένωση βρώμικου νερού

⚠ ΠΡΟΕΙΔΟΠΟΙΗΣΗ

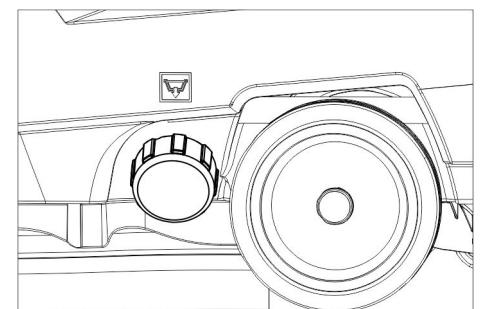
Προσέξτε τις τοπικές προδιαγραφές για την επεξεργασία των υγρών λυμάτων.

- ➔ Πάρτε τον εύκαμπτο σωλήνα κένωσης από το άγκιστρο και κατεβάστε τον πάνω από κατάλληλη διάταξη συλλογής.



- ➔ Πιέστε ή τσακίστε τη διάταξη ρύθμισης δόσης.
- ➔ Ανοίξτε το καπάκι της διάταξης ρύθμισης δόσης.
- ➔ Αφήστε το βρώμικο νερό να εκρεύσει – με πίεση ή τσάκισμα ρυθμίζετε την ποσότητα νερού.
- ➔ Ξεπλύνετε τη δεξαμενή βρώμικου νερού με καθαρό νερό.

Αδειασμα καθαρού νερού



- ➔ Ξεβιδώστε το καπάκι της δεξαμενής φρέσκου νερού.

Μεταφορά

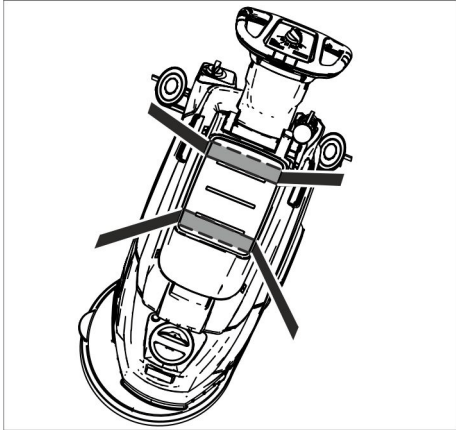
⚠ ΚΙΝΔΥΝΟΣ

Κίνδυνος τραυματισμού! Η συσκευή επιτρέπεται να λειτουργεί μόνο σε επιφάνειες με κλίση έως τη μέγιστη τιμή (βλ. "Τεχνικά χαρακτηριστικά") για φόρτωση και εκφόρτωση. Οδηγείτε αργά.

⚠ ΠΡΟΣΟΧΗ

Κίνδυνος τραυματισμού και βλάβης! Κατά τη μεταφορά λάβετε υπόψη το βάρος της συσκευής.

- ➔ Ανυψώστε το πεντάλ για το φορείο μεταφοράς.
- ➔ Σπρώξτε τη συσκευή από τη ράβδο ώθησης.



- ➔ Κατά τη μεταφορά με οχήματα, ασφαλίστε τη συσκευή έναντι ενδεχόμενης ολίσθησης και ανατροπής, σύμφωνα με τις εκάστοτε ισχύουσες κατευθυντήριες οδηγίες.

Αποθήκευση

⚠ ΠΡΟΣΟΧΗ

Κίνδυνος τραυματισμού και βλάβης! Κατά την αποθήκευση λάβετε υπόψη το βάρος της συσκευής.

Η συσκευή αυτή μπορεί να αποθηκεύεται μόνο σε εσωτερικούς χώρους.

Φροντίδα και συντήρηση

⚠ ΚΙΝΔΥΝΟΣ

Κίνδυνος τραυματισμού! Πριν από όλες τις εργασίες στη συσκευή, ρυθμίστε το διακόπτη επιλογής προγράμματος στη θέση "OFF" και βγάλτε το φινι του φορπιστή. Τραβήξτε το βύσμα μπαταρίας από το μηχάνημα.

- ➔ Αδειάζετε και αποσύρετε το βρώμικο νερό και το υπόλοιπο καθαρό νερό.

Πρόγραμμα συντήρησης

Μετά από κάθε λειτουργία

ΠΡΟΣΟΧΗ

Κίνδυνος βλάβης. Μην ψεκάζετε τη συσκευή με νερό και μην χρησιμοποιείτε ισχυρά απορρυπαντικά.

- ➔ Αδειάζετε το βρώμικο νερό.
- ➔ Ξεπλύνετε τη δεξαμενή βρώμικου νερού με καθαρό νερό.
- ➔ Καθαρίζετε εξωτερικά το μηχάνημα με πανί βρεγμένο σε διάλυμα ήπιου απορρυπαντικού.
- ➔ Ελέγχετε το φίλτρο χνουδιών και αν χρειάζεται το καθαρίζετε.

- ➔ Καθαρίζετε τα χείλη αναρρόφησης και τα χείλη ξυσίματος, τα ελέγχετε για φθορά και αν χρειάζεται τα αλλάζετε.
- ➔ Ελέγξτε τη βούρτσα για τυχόν φθορές και αντικαταστήστε την κατά περίπτωση (ανατρέξτε στις "Εργασίες συντήρησης").
- ➔ Φόρτιση μπαταρίας:
Αν η φόρτιση της μπαταρίας είναι λιγότερο από 50%, φορτίστε την πλήρως και χωρίς διακοπές.
Αν η φόρτιση της μπαταρίας είναι πάνω από 50%, φορτίστε την μόνο εφόσον πρέπει να είναι πλήρως φορτισμένη για την επόμενη χρήση.

Εβδομαδιαίως

- ➔ Όταν χρησιμοποιείτε την μπαταρία τακτικά, φορτίστε την τελείως και χωρίς διακοπές τουλάχιστον μια φορά τη βδομάδα.

Μηνιαίως

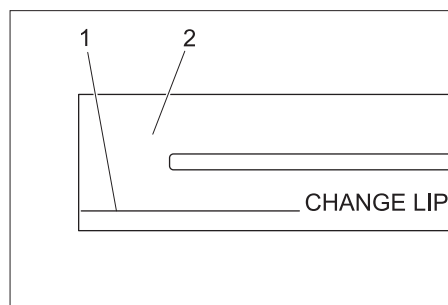
- ➔ Ελέγξτε τους πόλους της μπαταρίας για οξείδωση και βουρτσίστε τις, εάν είναι αναγκαίο. Λάβετε υπόψη τη σταθερή έδραση των καλωδίων σύνδεσης.
- ➔ Ελέγχετε τις τσιμούχες μεταξύ του δοχείου βρώμικου νερού και του καπακιού σχετικά με στεγανότητα, και, αν χρειάζεται, τις αλλάζετε.
- ➔ Σε μπαταρίες που δεν χρειάζονται συντήρηση ελέγχετε την πυκνότητα του οξέος των στοιχείων.
- ➔ Αν η συσκευή δεν πρόκειται να χρησιμοποιηθεί για μεγάλο διάστημα αποθηκεύστε την με πλήρως φορτισμένη την μπαταρία. Τουλάχιστον μια φορά τον μήνα φορτίστε πλήρως την μπαταρία.

Ετησίως

- ➔ Απευθύνεστε στην υπηρεσία τεχνικής εξυπηρέτησης πελατών για τον προδιαγραφμένο έλεγχο.

Εργασίες συντήρησης

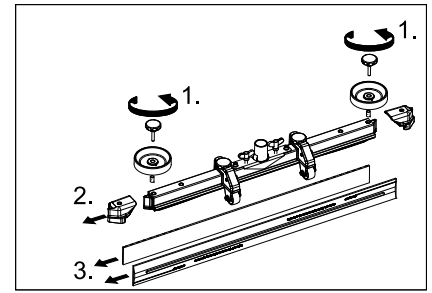
Αλλαγή ή γύρισμα των χειλιών αναρρόφησης



- 1 Σημάδι φθοράς
- 2 Χείλος αναρρόφησης

Τα χείλη αναρρόφησης πρέπει να αντικατασταθούν ή να γυρίσουν ανάποδα, όταν φθαρούν έως το σημάδι φθοράς.

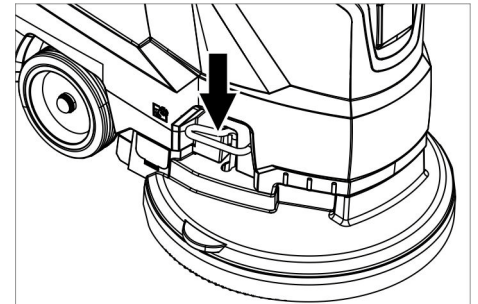
- ➔ Αφαιρέστε την ράβδο αναρρόφησης.
- ➔ Ξεβιδώστε τις αστεροειδείς λαβές.



- ➔ Βγάλτε τα πλαστικά μέρη.
- ➔ Βγάξτε τα χείλη αναρρόφησης.
- ➔ Εισαγάγετε τα καινούρια ή αντεστραμμένα χείλη αναρρόφησης.
- ➔ Βάλτε τα πλαστικά μέρη.
- ➔ Βιδώστε και σφίξτε τις σταυροειδείς λαβές.

Αντικατάσταση δισκοειδούς βούρτσας

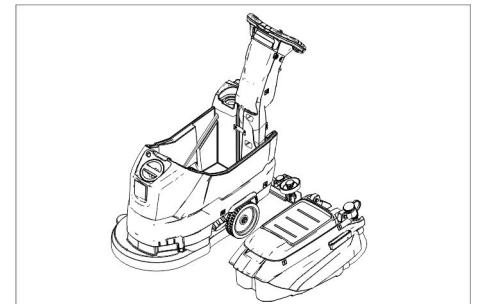
- ➔ Πιέστε τη λαβή ώθησης της συσκευής προς τα κάτω, ώστε να ανασηκωθεί η κεφαλή καθαρισμού.
- ➔ Πιέστε το πεντάλ αλλαγής βουρτσών προς τα κάτω πέρα από την αντίσταση.



- ➔ Τραβήξτε τη συσκευή προς τα πίσω, ώστε να αποκτήσετε πρόσβαση στη δισκοειδή βούρτσα.
- ➔ Αποθέστε τη νέα δισκοειδή βούρτσα στο δάπεδο μπροστά στη συσκευή.
- ➔ Μεταφέρετε τη συσκευή με ανυψωμένη την κεφαλή καθαρισμού πάνω από το νέα δισκοειδή βούρτσα και χαμηλώστε την κεφαλή καθαρισμού. Η βούρτσα ασφαρίζεται στο μηχανισμό μετάδοσης κίνησης.

Αφαίρεση της δεξαμενής βρώμικου νερού

- ➔ Αφήστε το βρώμικο νερό να εκρεύσει.



- ➔ Ανασηκώστε τη δεξαμενή βρώμικου νερού και μετακινήστε την στο πλάι.

Μπαταρίες

Κατά τη χρήση συσσωρευτών λάβετε οπωσδήποτε υπόψη τις ακόλουθες προειδοποιητικές υποδείξεις:

| | |
|--|--|
| | Λάβετε υπόψη τις υποδείξεις που αναγράφονται επί του συσσωρευτή, καθώς και εκείνες των εγχειριδίων οδηγιών χρήσης και λειτουργίας του οχήματος |
| | Χρησιμοποιείτε προστατευτικά γυαλιά |
| | Κρατήστε τα παιδιά μακριά από οξέα και μπαταρίες |
| | Κίνδυνος έκρηξης |
| | Απαγορεύονται η φωτιά, οι σπινθήρες, το ακάλυπτο φως και το κάπνισμα. |
| | Κίνδυνος τραυματισμού |
| | Πρώτες βοήθειες |
| | Προειδοποιητική παρατήρηση |
| | Διάθεση αποβλήτων |
| | Μην πετάτε τη μπαταρία στον κάδο απορριμμάτων |

⚠ ΚΙΝΔΥΝΟΣ

Κίνδυνος έκρηξης. Μην τοποθετείτε εργαλεία ή παρόμοια αντικείμενα πάνω στην μπαταρία, δηλ. στους τερματικούς πόλους και στη σύνδεση των στοιχείων. Κίνδυνος τραυματισμού. Μην φέρνετε ποτέ τραύματα σε επαφή με μόλυβδο. Μετά την εκτέλεση εργασιών σε μπαταρίες πλένετε πάντοτε τα χέρια σας.

Προτεινόμενες μπαταρίες

| | Κωδ. παραγγελίας | Όγκος [m ³]* | Ρεύμα αέρα [m ³ /h]** |
|-------------------------------|---------------------------|--------------------------|----------------------------------|
| 76 Ah - χωρίς συντήρηση | 6.654-093.0 ¹⁾ | 1,82 | 0,73 |
| 80 Ah - με ελάχιστη συντήρηση | 6.654-290.0 ¹⁾ | 6,60 | 2,64 |

* Ελάχιστος όγκος χώρου φορτίου μπαταρίας
 ** Ελάχιστη ροή αέρα μεταξύ του χώρου φορτίου μπαταρίας και του περιβάλλοντος

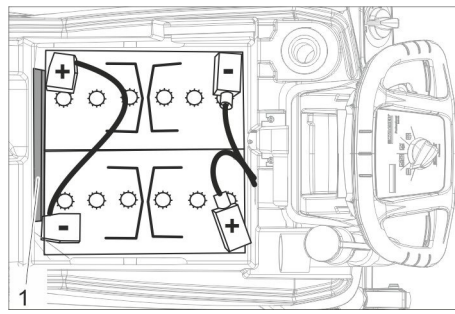
Η συσκευή χρειάζεται 2 μπαταρίες

¹⁾ Πλήρες σετ (24 V/76 Ah) με καλώδιο σύνδεσης, κωδ. παραγγελίας 4.035-447.0

²⁾ Πλήρες σετ (24 V/80 Ah) με καλώδιο σύνδεσης, κωδ. παραγγελίας 4.035-990.0

Τοποθετήστε και συνδέστε τη μπαταρία

- ➔ Αφήστε το βρώμικο νερό να εκρεύσει.
- ➔ Ανασηκώστε τη δεξαμενή βρώμικου νερού και μετακινήστε την στο πλάι.
- ➔ Βγάλτε το βύσμα της μπαταρίας.



Μπαταρία 6.654-093.0

Μπαταρία 6.654-290.0

1 Οδηγός απόστασης

- ➔ Εισαγάγετε την μπαταρία στη συσκευή, όπως απεικονίζεται παραπάνω.
- ➔ Τοποθετήστε τον οδηγό απόστασης ανάμεσα στις μπαταρίες και τη συσκευή, στην πλευρά που φαίνεται στην εικόνα.

⚠ ΠΡΟΣΟΧΗ

Κατά την αφαίρεση και τοποθέτηση των μπαταριών, η έδραση της συσκευής μπορεί να γίνει ασταθής. Φροντίστε για τη σταθερότητα της συσκευής.

- ➔ Συνδέστε τους πόλους με τα καλώδια σύνδεσης που συνοδεύουν τη συσκευή.
- ➔ Στερεώστε το καλώδιο σύνδεσης στους ακόμα ελεύθερους πόλους των μπαταριών (+) και (-).

ΠΡΟΣΟΧΗ

Το ηλεκτρονικό σύστημα ελέγχου καταστρέφεται σε περίπτωση αντιστροφής των πόλων (αρνητικός και θετικός).

Προσέξτε τη σωστή σύνδεση των πόλων!

- ➔ Τοποθετήστε το δοχείο βρώμικου νερού στη συσκευή.

Υπόδειξη:

Πριν θέσετε σε λειτουργία το μηχάνημα φορτίστε τις μπαταρίες.

Βλ. σχετικά το τμήμα "Φόρτιση μπαταριών".

Αφαίρεση μπαταριών

- ➔ Ρυθμίστε το διακόπτη επιλογής προγράμματος στη θέση "OFF".
- ➔ Βγάλτε το βύσμα της μπαταρίας.
- ➔ Ανασηκώστε τη δεξαμενή βρώμικου νερού και μετακινήστε την στο πλάι.
- ➔ Αποσυνδέστε το καλώδιο από τον αρνητικό πόλο της μπαταρίας.
- ➔ Αποσυνδέστε το υπόλοιπο καλώδιο από τις μπαταρίες.
- ➔ Τραβήξτε τον τάκο ή τα τεμάχια αφρού.

⚠ ΠΡΟΣΟΧΗ

Κατά την αφαίρεση και τοποθέτηση των μπαταριών, η έδραση της συσκευής μπορεί να γίνει ασταθής. Φροντίστε για τη σταθερότητα της συσκευής.

- ➔ Αφαιρέστε τις μπαταρίες.
- ➔ Διαθέστε τις χρησιμοποιημένες μπαταρίες σύμφωνα με τις ισχύουσες νομικές διατάξεις.

Σύμβαση συντήρησης

Για μια αξιόπιστη λειτουργία της συσκευής, μπορείτε να συνάψετε μια σύμβαση συντήρησης με το αρμόδιο γραφείο πωλήσεων της KÄRCHER.

Αντιπαγετική προστασία

Σε περίπτωση κινδύνου από παγετό:

- ➔ Αδειάζετε το δοχείο καθαρού και ακάθαρτου νερού.
- ➔ Αποθέτετε το μηχάνημα σε χώρο που προστατεύεται από τον παγετό.

Βλάβες

⚠ ΚΙΝΔΥΝΟΣ

Κίνδυνος τραυματισμού! Πριν από όλες τις εργασίες στη συσκευή, ρυθμίστε το διακόπτη επιλογής προγράμματος στη θέση "OFF" και βγάλτε το φινι του φορτιστή.

Τραβήξτε το βύσμα μπαταρίας από το μηχάνημα.

→ Αδειάζετε και αποσύρετε το βρόμικο νερό και το υπόλοιπο καθαρό νερό.

Δυσλειτουργίες με ένδειξη στην οθόνη

| Display-Ένδειξη | Αντιμετώπιση |
|-----------------|---|
| ERR B | Ελέγξτε εάν κάποιο ξένο σώμα μπλοκάρει τη βούρτσα και απομακρύνετε το εάν υπάρχει. |
| ERR T | Απευθυνθείτε στην υπηρεσία τεχνικής εξυπηρέτησης πελατών |
| LOW BAT | Φόρτιση του συσσωρευτή |
| ERR TEMP | Αφήστε τη συσκευή να κρυώσει. |
| HandsOff | Αφήστε το διακόπτη ασφαλείας και περιμένετε έως ότου στην οθόνη εμφανιστούν οι ώρες λειτουργίας ή η κατάσταση της μπαταρίας. Στη συνέχεια πατήστε ξανά το διακόπτη ασφαλείας. |
| ERR REL | Ρυθμίστε το διακόπτη επιλογής προγράμματος στη θέση "OFF", αφήστε το διακόπτη ασφαλείας, περιμένετε 3 δευτερόλεπτα και ενεργοποιήστε τον ξανά. Καλέστε την υπηρεσία εξυπηρέτησης πελατών, εάν το πρόβλημα επανεμφανιστεί. |
| ERR PWM | Απευθυνθείτε στην υπηρεσία τεχνικής εξυπηρέτησης πελατών |

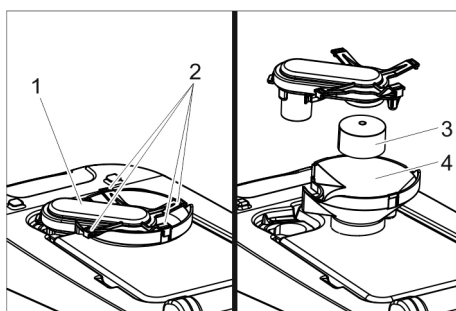
Δυσλειτουργίες χωρίς ένδειξη στην οθόνη

| Βλάβη | Αντιμετώπιση |
|--|---|
| Η συσκευή δεν ξεκινά | Ρυθμίστε το διακόπτη επιλογής προγράμματος στο επιθυμητό πρόγραμμα. Πατήστε το διακόπτη ασφαλείας. Βάλτε το φινι της μπαταρίας. Ελέγξτε τη μπαταρία, φορτίστε την εάν είναι απαραίτητο. Ελέγξτε εάν είναι συνδεδεμένοι οι πόλοι της μπαταρίας. |
| Ανεπαρκής ποσότητα νερού | Ελέγξτε τη στάθμη του καθαρού νερού, συμπληρώστε εάν είναι απαραίτητο. Αυξήστε την ποσότητα νερού με το κουμπί ρύθμισης ποσότητας νερού. |
| Ανεπαρκής αναρροφητική ισχύς | Ελέγχετε τις τσιμούχες μεταξύ του δοχείου βρόμικου νερού και του καπακιού σχετικά με στεγανότητα, και, αν χρειάζεται, τις αλλάζετε. Η δεξαμενή βρόμικου νερού είναι γεμάτη, απενεργοποιήστε τη συσκευή και αδειάστε τη δεξαμενή βρόμικου νερού Καθαρίστε το φίλτρο χνουδιών. Καθαρίστε τα χείλη αναρρόφησης στη ράβδο αναρρόφησης, αντικαταστήστε τα εάν είναι απαραίτητο. Ελέγξτε, εάν είναι κλειστό το καπάκι στον εύκαμπτο σωλήνα κένωσης βρόμικου νερού. Ελέγξτε τη ρύθμιση της ράβδου αναρρόφησης. Ελέγξτε τον εύκαμπτο σωλήνα αναρρόφησης για τυχόν εμπλοκές, καθαρίστε τον εάν είναι απαραίτητο. Ελέγξτε τον εύκαμπτο σωλήνα αναρρόφησης για τυχόν διαρροές, αντικαταστήστε τον εάν είναι απαραίτητο. |
| Μη ικανοποιητικό αποτέλεσμα καθαρισμού | Ελέγξτε τη βούρτσα για τυχόν φθορές και αντικαταστήστε την, εάν είναι αναγκαίο. |
| Ο στρόβιλος αναρρόφησης δεν λειτουργεί κυκλικά | Καθαρίστε τον πλωτήρα. |
| Η βούρτσα δεν περιστρέφεται | Ελέγξτε εάν κάποιο ξένο σώμα μπλοκάρει τη βούρτσα και απομακρύνετε το εάν υπάρχει. Εάν ενεργοποιηθεί ο διακόπτης υπερβολικής τάσης του ηλεκτρονικού συστήματος, περιστρέψτε το διακόπτη επιλογής προγράμματος στη θέση "OFF" και έπειτα ξανά στο επιθυμητό πρόγραμμα. |
| Κραδασμοί κατά τον καθαρισμό | Ίσως θα πρέπει να χρησιμοποιήσετε πιο μαλακές βούρτσες. |

Σε περίπτωση βλαβών, οι οποίες δεν μπορούν να αντιμετωπιστούν με τη βοήθεια αυτού του πίνακα, καλέστε την υπηρεσία τεχνικής εξυπηρέτησης πελατών.

Καθαρισμός πλωτήρα

→ Ανοίξτε το καπάκι της δεξαμενής βρόμικου νερού.



- 1 Περιβλήμα φλοτέρ
- 2 Άγκιστρο ανάρτησης
- 3 Φλοτέρ

4 Κάτω μέρος

- Τραβήξτε το περίβλημα του φλοτέρ προς τα επάνω και αφαιρέστε το.
- Λύστε τα άγκιστρα ασφάλισης.
- Καθαρίστε το φλοτέρ και το κάτω μέρος.
- Συναρμολογήστε το περίβλημα του φλοτέρ και τοποθετήστε το στη συσκευή.

Εξαρτήματα

| Περιγραφή | Αριθ. ανταλλ. | Περιγραφή |
|---|---------------|--|
| Βούρτσα τζαμιών, λευκή (πολύ μαλακή) | 4.905-024.0 | Για τον απαλό καθαρισμό ευαίσθητων επιφανειών. |
| Δισκοειδής βούρτσα, σε φυσικό χρώμα (μαλακό) | 4.905-023.0 | Από φυσικές ίνες για καθαρισμό και γυάλισμα. |
| Δισκοειδής βούρτσα, κόκκινο (μέτριο, στάνταρ) | 4.905-022.0 | Για χρήση σε όλες τις συνήθεις εργασίες καθαρισμού. |
| Δισκοειδής βούρτσα, μαύρο (σκληρό) | 4.905-025.0 | Για επίμονους ρύπους και γενικό καθαρισμό. Μόνο για μη ευαίσθητες επιστρώσεις. |
| Επενδεδυμένος δίσκος | 4.762-533.0 | Για καθαρισμό με δίσκο. Με ταχυσύνδεσμο και Centerlock. |
| Δίσκος, κόκκινος (μέτριος μαλακός) | 6.369-470.0 | Για τον καθαρισμό όλων των δαπέδων. |
| Δίσκος, πράσινος (μέτριος σκληρός) | 6.369-472.0 | Για καθαρισμό πολύ λερωμένων δαπέδων και γενικό καθαρισμό. |
| Επένδυση, λευκή | 6.369-469.0 | Για τη στίλβωση δαπέδων. |
| Δίσκος, μαύρος (σκληρός) | 6.369-473.0 | Για επίμονους ρύπους και γενικό καθαρισμό. |
| Δίσκο μικροϊνών | 6.905-526.0 | Καθαρισμός συντήρησης και βασικός καθαρισμός πλακών από λεπτούς λίθους |
| Δίσκος, μπεζ (από φυσική τρίχα) | 6.371-081.0 | Για γυάλισμα και φρεσκάρισμα σκληρών και ελαστικών επιστρώσεων. |
| Pad διαμαντιού, λευκό | 6.371-256.0 | Για πρόχειρο καθαρισμό και βελτίωση. Απομακρύνει τις μικρές χαρακιές και φροντίζει για μια καθαρή, μεταξένια επιφάνεια. |
| Pad διαμαντιού, κίτρινο | 6.371-257.0 | Για πρόχειρο καθαρισμό και βελτίωση. Απομακρύνει τις πολύ λεπτές χαρακιές και φροντίζει για μια ομοιογενή και αστραφερή επιφάνεια. |
| Pad διαμαντιού, πράσινο | 6.371-238.0 | Για ενισχυτική στίλβωση γυαλιστερών επιστρώσεων δαπέδου και ταχεία στίλβωση επιφανειών από terrazzo και φυσική πέτρα. |
| Ράβδος αναρρόφησης, 850 mm, ευθεία | 4.777-401.0 | |
| Ράβδος αναρρόφησης, 850 mm, κυρτή | 4.777-411.0 | |
| Set Homebase Box | 4.035-406.0 | |
| Βάση σφουγγαρόπανου | 9.753-023.0 | |
| Προσαρμογέας Homebase | 5.035-488.0 | |
| Διπλό άγκιστρο | 6.980-077.0 | |
| Morr Clip | 6.980-078.0 | |
| Άγκιστρο φιαλών | 6.980-080.0 | |
| Άγκιστρο γενικής χρήσης | 4.070-075.0 | |

Τεχνικά χαρακτηριστικά

| Ισχύς | | |
|--|-------------------|-----------|
| Ονομαστική τάση | V | 24 |
| Χωρητικότητα μπαταρίας (5h) | Ah | 80/76 |
| Μέση ισχύς εισόδου | W | 1100 |
| Ονομαστική ισχύς στροβίλου αναρρόφησης | W | 500 |
| Ονομαστική ισχύς συστήματος κίνησης βουρτσών | W | 600 |
| Αναρρόφηση | | |
| Αναρροφητική ισχύς, ποσότητα αέρα (μέγ.) | l/s | 24 |
| Αναρροφητική ισχύς, υποπίεση (μέγ.) | kPa (mbar) | 12 (120) |
| Βούρτσες καθαρισμού | | |
| Ταχύτητα περιστροφής βουρτσών | 1/min | 155 |
| Διάμετρος βουρτσών | mm | 430 |
| Διαστάσεις και βάρη | | |
| Θεωρητική επιφανειακή απόδοση | m ² /h | 1600 |
| Μέγ. κλίση χώρου εργασίας | % | 2 |
| Όγκος δοχείου καθαρού/βρώμικου νερού | l | 25/25 |
| μεγ. θερμοκρασία νερού | °C | 60 |
| Θερμοκρασία περιβάλλοντος | °C | 5...40 |
| Απόβαρο (βάρος μεταφοράς) | kg | 109(107) |
| Συνολικό βάρος (σε ετοιμότητα λειτουργίας) | kg | 137 (135) |

| Διαστάσεις θήκης μπαταριών | mm | 350 x 350 |
|---|------------------|-----------|
| Μετρούμενες τιμές κατά EN 60335-2-72 | | |
| Συνολική τιμή κραδασμών | m/s ² | <2,5 |
| Αβεβαιότητα K | m/s ² | 0,2 |
| Επιτρεπόμενη στάθμη ηχητικής ισχύος L _{pA} | dB(A) | 66 |
| Αβεβαιότητα K _{pA} | dB(A) | 1 |
| Επιτρεπόμενη στάθμη ηχητικής ισχύος L _{WA} + Αβεβαιότητα K _{WA} | dB(A) | 81 |

Δήλωση Συμμόρφωσης των ΕΕ

Δια της παρούσης δηλώνουμε ότι το μηχάνημα που χαρακτηρίζεται παρακάτω, με βάση τη μορφή που διατίθεται στην αγορά, πληροί στις σχετικές βασικές απαιτήσεις ασφαλείας και υγιεινής των οδηγίων της ΕΕ. Η παρούσα δήλωση παύει να ισχύει σε περίπτωση τροποποιήσεων του μηχανήματος χωρίς προηγούμενη συνεννόηση μαζί μας.

Προϊόν: Συσσκευή καθαρισμού δαπέδων
Τύπος: 1.127-xxx
 1.515-xxx

Σχετικές οδηγίες των ΕΕ
 2006/42/ΕΚ (+2009/127/ΕΚ)
 2014/30/ΕΕ



Εφαρμοσθέντα εναρμονισμένα πρότυπα

EN 55012: 2007 + A1: 2009
 EN 60335-1
 EN 60335-2-72
 EN 61000-6-2: 2005
 EN 62233: 2008

Εφαρμοσθέντα εθνικά πρότυπα

-

Οι υπογράφωντες ενεργούν κατ' εντολή του και με εξουσιοδότηση της διεύθυνσης της επιχείρησης.

 
 H. Jenner S. Reiser
 Chief Executive Officer Head of Approval

Υπεύθυνος τεκμηρίωσης:
 S. Reiser

Alfred Karcher GmbH & Co. KG
 Alfred-Karcher-Str. 28 - 40
 71364 Winnenden (Germany)
 Τηλ.: +49 7195 14-0
 Φαξ: +49 7195 14-2212

Winnenden, 2017/10/01

Εξαρτήματα και ανταλλακτικά

Χρησιμοποιείτε μόνο γνήσια παρελκόμενα και ανταλλακτικά τα οποία διασφαλίζουν την ασφαλή και απρόσκοπτη λειτουργία της συσκευής. Πληροφορίες για παρελκόμενα και ανταλλακτικά θα βρείτε στη διεύθυνση www.kaercher.com.



Cihazın ilk kullanımından önce bu orijinal kullanma kılavuzunu okuyun, bu kılavuza göre davranın ve daha sonra kullanım veya cihazın sonraki sahiplerine vermek için bu kılavuzu saklayın.

İçindekiler

| | | |
|---|----|---|
| Güvenlik uyarıları | TR | 1 |
| Fonksiyon | TR | 1 |
| Kurallara uygun kullanım | TR | 1 |
| Çevre koruma | TR | 1 |
| Garanti | TR | 1 |
| Kullanım ve çalışma elemanları | TR | 2 |
| Cihazı çalıştırmaya başlamadan önce | TR | 3 |
| Çalıştırma | TR | 3 |
| Durma ve durdurma | TR | 4 |
| Taşıma | TR | 4 |
| Depolama | TR | 4 |
| Koruma ve Bakım | TR | 5 |
| Antifriz koruma | TR | 6 |
| Arızalar | TR | 6 |
| Aksesuar | TR | 7 |
| Teknik Bilgiler | TR | 8 |
| AB uygunluk bildirisi | TR | 8 |
| Aksesuarlar ve yedek parçalar | TR | 8 |

Güvenlik uyarıları

Cihazı kullanmaya başlamadan önce, bu kullanım kılavuzu ve ekteki 5.956.251.0 numaralı fırçalı temizlik ve püskürtmeli çıkartma cihazlarının güvenlik uyarıları broşürünü okuyun ve buna uygun şekilde davranın. **Cihaz, sadece kaput ve kapağı kapalıyken kullanılmalıdır.**

Cihaz, sadece izin verilen maksimum eğimi aşmayan yüzeylerde çalıştırılmalıdır, bkz. "Teknik veriler" alt bölümü.

⚠ UYARI

Cihazı eğimli yüzeylerde kullanmayın.

Güvenlik tertibatları

Güvenlik düzenekleri kullanıcının korunmasını sağladığından, devre dışı bırakılmamalıdır ve düzgün çalıştıklarından emin olunmalıdır.

Emniyet şalteri

Emniyet şalteri bırakılırsa, fırça tahriki kapanır.

Tehlike kademeleri

⚠ TEHLİKE

Ağır bedensel yaralanmalar ya da ölüme neden olan direkt bir tehlike için.

⚠ UYARI

Ağır bedensel yaralanmalar ya da ölüme neden olabilecek olası tehlikeli bir durum için.

⚠ TEDBİR

Hafif yaralanmalara neden olabilecek olası tehlikeli bir duruma yönelik uyarı.

DIKKAT

Maddi hasarlara neden olabilecek olası tehlikeli bir duruma yönelik uyarı.

Fonksiyon

Bu aşındırıcı süpürge makinesi, düz zeminlerin sulu temizliği için kullanılır.

– Su miktarı ve temizlik maddesi miktarı ayarlanarak, ilgili temizlik görevine kolayca adapte edilebilir.

Temizlik maddesi dozajı, tanka eklenerek yapılarak adapte edilebilir.

– Cihaz, bir temiz su ve bir pis su tankına sahiptir (her biri 25 litrelik). Bu sayede, yüksek kullanım süresinde etkin bir temizliğe olanak sağlanır.

– 430 mm'lik çalışma yüksekliği, uzun kullanım sürelerinde etkin bir kullanıma olanak sağlar.

– Ön tahrik, elle iterek gerçekleşir ve fırçaların döndürülmesi ile desteklenir.

– Aküler, konfigürasyona bağlı olarak seçilebilir (bu konuda bkz. "Önerilen aküler" bölümü)

Not:

Temizlik görevine uygun olarak cihaz çeşitli aksesuarlarla donatılabilir.

Katalogumuza başvurun ya da İnternette www.kaercher.com adresi altında bizi ziyaret edin.

Kurallara uygun kullanım

Bu cihazı sadece bu kullanım kılavuzundaki bilgilere uygun olarak kullanın.

– Cihaz, sadece rutubete ve parlatma işlemlerine karşı duyarlı olmayan kaygan zeminlerin temizlenmesi için kullanılmalıdır.

– Cihaz, donmuş zeminlerin (Örn; soğuk hava depoları) temizlenmesi için uygun değildir.

– Cihaz, sadece orijinal aksesuarı ve yedek parçalarıyla donatılabilir.

– Cihaz, patlama tehlikesi bulunan ortamlarda kullanım için uygun değildir.

– Bu cihaz ile yanıcı gazlar, inceltilmemiş asitler ya da çözücü maddeler alınmalıdır.

Bu maddeler arasında, emilen hava ile santrifüj oluşumu sırasında patlayıcı gazlar oluşturabilen benzin, tiner ve sıcak yağ bulunmaktadır. Cihazda kullanılan malzemelere yapışacakları için aseton, inceltilmemiş asitler ve çözücü maddelere kullanmayın.

– Cihaz, "Teknik Bilgiler" bölümünde belirtilen maksimum eğimli yüzeylerde çalıştırma için onaylanmıştır.

– Bu cihaz, Örn; oteller, okullar, hastaneler, fabrikalar, mağazalar, bürolar ve kiralık mağazalarda mesleki kullanım için uygundur.

– Cihaz, iç bölümlerdeki zeminler ya da kapalı yüzeylerin temizlenmesi için geliştirilmiştir.

Çevre koruma



Ambalaj malzemeleri geri dönüştürülebilir. Ambalaj malzemelerini evinizin çöpüne atmak yerine lütfen tekrar kullanılabilircekleri yerlere gönderin.



Eski cihazlarda, yeniden değerlendirme işlemine tabi tutulması gereken değerli geri dönüşüm malzemeleri bulunmaktadır.

Aküler, yağ ve benzeri maddeler doğaya ulaşmamalıdır. Bu nedenle eski cihazları lütfen öngörülen toplama sistemleri aracılığıyla tasfiye edin.

İçerik maddeleri hakkında uyarılar (REACH)

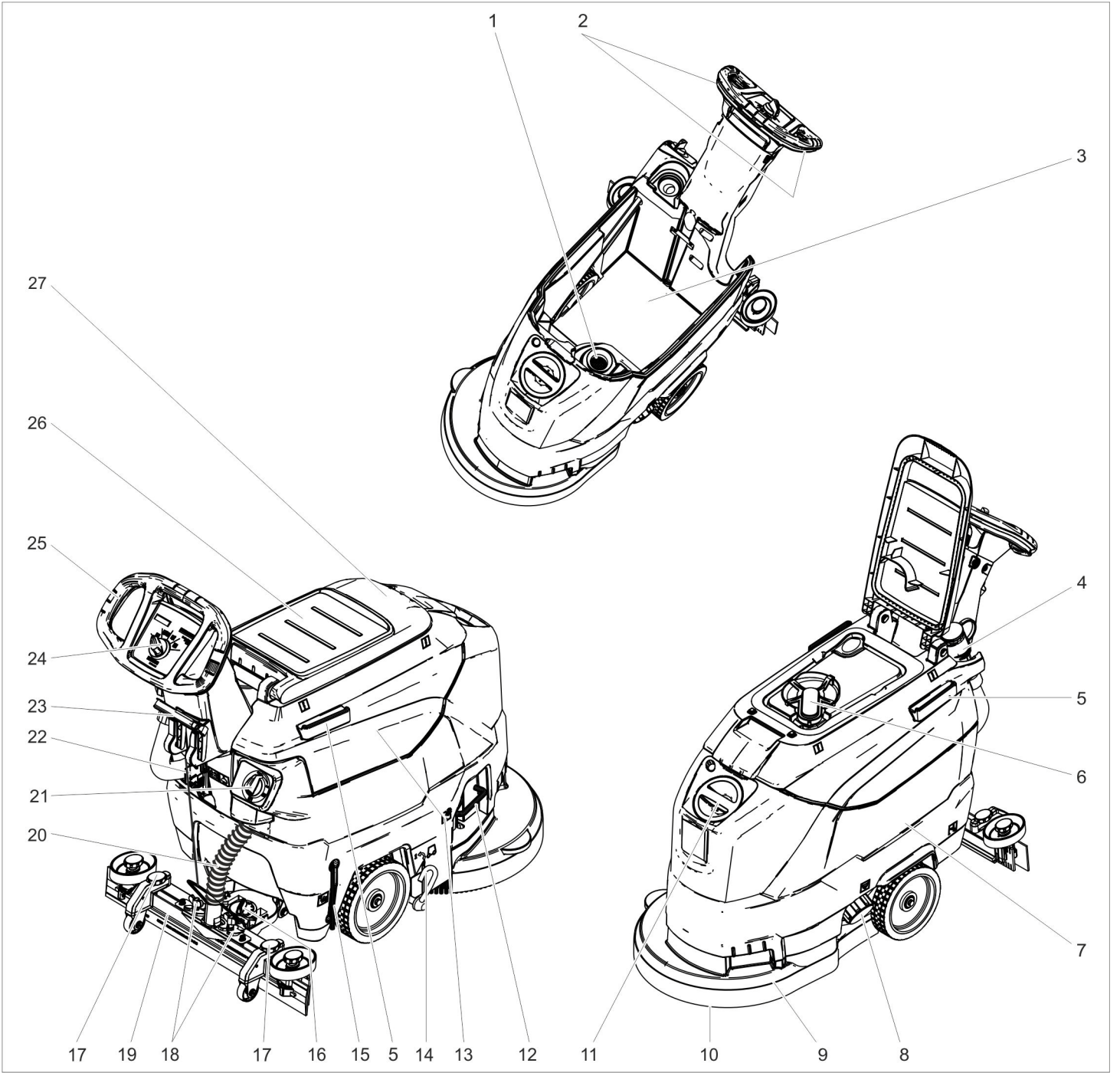
İçerik maddeleri hakkında ayrıntılı bilgileri bulabileceğiniz adres:

www.kaercher.de/REACH

Garanti

Her ülkede yetkili distribütörümüz tarafından verilmiş garanti şartları geçerlidir. Garanti süresi içinde aksesuarınızda oluşan muhtemel hasarları, arızanın kaynağı üretim veya malzeme hatası olduğu sürece ücretsiz olarak karşılıyoruz. Garanti hakkınızdan yararlanmanızı gerektiren bir durum olduğu zaman, ilgili faturanız ile birlikte satıcınıza veya size en yakın yetkili servisimize başvurunuz.

Kullanım ve çalışma elemanları



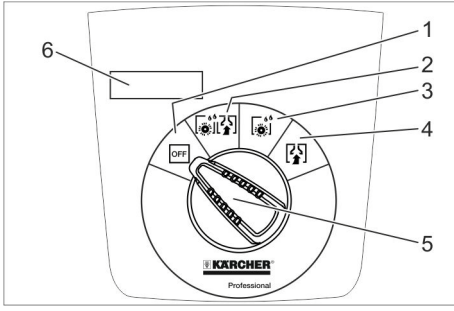
- | | |
|---|--|
| 1 Toz süzgeci | 18 Emme kolunu sabitlemek için kanatlı somunlar |
| 2 Emniyet şalteri | 19 Emme kolu * |
| 3 Akü * | 20 Emme hortumu |
| 4 Dozaj tertibatıyla birlikte pis su boşaltma hortumu | 21 Su miktarı ayar kafası |
| 5 Homebase tutucu rayı | 22 Akü soketi |
| 6 Şamandıra | 23 Emme kolunu indirme kolu |
| 7 Temiz su deposu | 24 Kumanda paneli |
| 8 Temiz su deposunun kilidi | 25 İtme yayı |
| 9 Temizleme kafası | 26 "Homebase Box" temizlik setini yerleştirme yüzeyi |
| 10 Disk fırça | 27 Pis su deposunun kapağı |
| 11 Temiz su deposunun dolum ağızı | |
| 12 Fırça değiştirme kolu | |
| 13 Pis su deposu | |
| 14 Taşıma sürüşü takımı pedalı | |
| 15 Temiz su doluluk seviyesi göstergesi | |
| 16 Emme kolunu eğmek için döner tutamak | |
| 17 Süpürme kolunun yükseklik ayarı * | |

* Teslimat kapsamında bulunmamaktadır

Renk kodu

- Temizlik prosesinin kullanım elemanları sarıdır.
- Bakım ve servis kullanım elemanları açık gridir.

Kumanda paneli



- 1 **OFF**
Cihaz kapalı.
- 2 **Normal mod**
Zeminin ıslak şekilde temizlenmesi ve pis suyun emilmesi.
- 3 **Yoğun mod**
Zeminin ıslak şekilde temizlenmesi ve temizlik maddesinin etki etmesinin sağlanması.
- 4 **Emdirme modu**
Pis suyu emin.
- 5 Program seçme anahtarı
- 6 Ekran

Cihazdaki semboller

| | |
|--|--|
| | Akü soketi |
| | Bağlama noktası |
| | Paspas tutucusu ** |
| | Taze su tankı dolum seviyesi %25 |
| | Fırça değiştirme kolu |
| | Emme kolunu indirme kolu |
| | Temiz su deposunun tahliye deliği |
| | Pis su tahliye hortumu |
| | Transport aracı 1: Transport 0: Çalıştırma |

** Opsiyon

Cihazı çalıştırmaya başlamadan önce

İndirme

- Cıvataları, paletin ortadaki tahta parçasından sökün.

- Cihazı itme kolundan aşağı bastırın ve orta tahta parçayı dışarı çekin.
→ Tekerleklerin önünde ve yanındaki takozları çıkartın.
→ Cihazı itme kolundan aşağı bastırın ve paletin kenarına kadar öne itin.
→ Cihazı paletten kaldırın ve yere koyun.

Akülerin takılması

Aküleri takın (bkz. "Periyodik bakım ve bakım/Akülerin değiştirilmesi ve bağlanması").

Başka üreticilere ait akülerin kullanılması

"Periyodik bakım ve bakım/Önerilen aküler" bölümünde belirtildiği gibi akülerimizin kullanılmasını öneriyoruz.

Aküyü şarj edin

Not:

Cihaz bir boşalma korumasına sahiptir; bu, izin verilen minimum kapasiteye ulaşılması durumunda fırça motoru ve türbinin kapatılacağı anlamına gelir.

- Cihazı doğrudan şarj istasyonuna götürün, bu sırada eğimlerden kaçınınız.

⚠ TEHLİKE

Elektrik çarpması nedeniyle yaralanma tehlikesi. Cihazın tip etiketindeki şebeke gerilimi ve sigorta değerlerine dikkat edin.

Şarj işlemi

Şarj süresi ortalama 10-15 saattir.

Cihaz, şarj işlemi sırasında kullanılmamalıdır.

⚠ TEHLİKE

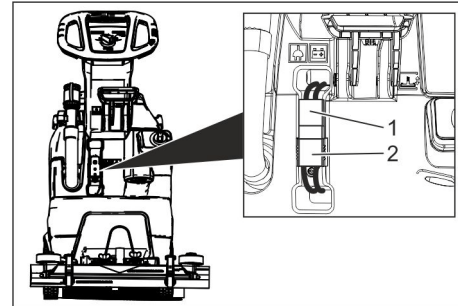
Patlama tehlikesi

Bakım gerektirmeyen akülerin şarj edilmesinden önce

Pis su tankını çıkartın (bkz. "Koruma/bakım çalışmaları/Pis su tankının çıkartılması" bölümü) Bu sayede, şarj işlemi sırasında depodun altında tehlikeli gazların birikmesi önlenir.

⚠ DİKKAT

Hasar görme tehlikesi. Tank çıkartılmışken cihazı suyla temizleyin.



- 1 Akü soketi, cihaz tarafı
- 2 Akü soketi, akü tarafı

- Akü tarafındaki akü soketini çekin.

⚠ DİKKAT

Hasar görme tehlikesi!

- Şarj cihazını cihaz tarafındaki akü soketine bağlamayın.
- Sadece takılmış olan akü tipine uygun şarj cihazı kullanın:

| Pil tipi | Akü seti 24 V | Şarj cihazı |
|-------------|------------------|-------------|
| 6.654-093.0 | 4.035-447.0 | 6.654-329.0 |
| 6.654-290.0 | 4.035-990.0 | 6.654-332.0 |

Not: Şarj cihazı üreticisinin kullanım kılavuzunu okuyun ve özellikle güvenlik uyarılarına dikkat edin!

- Akü tarafındaki akü soketini şarj cihazına bağlayın.
- Şarj cihazının elektrik fişini prize takın.
- Şarj cihazının kullanım kılavuzundaki bilgilere göre şarj işlemi uygulayın.
- Cihaz tarafındaki akü soketini akü tarafındaki akü soketine bağlayın.

Bakım uygulanmayan aküler (sulu aküler)

⚠ UYARI

Yaralanma tehlikesi!

- Akü boşalmış durumdayken su eklenmesi dışarı asit çıkmasına neden olabilir.
- Akü asidiyle çalışırken koruyucu gözlük takın ve yaralanmaları ve kıyafetlerinizin zarar görmesini önlemek için kuralara uyun.
- Deri ya da kıyafetlere asit sıçraması durumunda hemen bol suyla yıkayın.

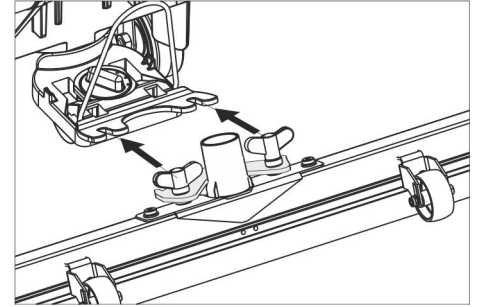
⚠ DİKKAT

Hasar görme tehlikesi!

- Akülere su eklemek için sadece saf su ya da tuzdan arındırılmış su (EN 50272-T3) kullanın.
- Yabancı katkılar (düzeltme malzemeleri) kullanmayın, aksi takdirde her türlü garanti geçerliliğini kaybeder.
- Aküleri sadece aynı tipte akülerle değiştirin.

Emme kolunun takılması

- Emme kolunu, kalıp sac süspansiyonun üzerinde duracak şekilde emme kolu süspansiyonuna yerleştirin.
- Kanatlı somunları sıkın.



- Emme hortumunu takın.

Çalıştırma

⚠ TEHLİKE

Yaralanma tehlikesi!

Tehlike durumunda emniyet şalterini/sürüş kolunu bırakın.

İşletme malzemelerinin doldurulması

Temiz su

- Temiz su tankının kapağını açın.
- Dolum ağzının alt kenarına kadar temiz su (maksimum 60 °C) doldurun.
- Temiz su tankının kapağını kapatın.

Temizlik maddesi

⚠ UYARI

Hasar görme tehlikesi. Sadece tavsiye edilen temizlik maddelerini kullanın. Diğer temizlik maddeleri için, artan çalışma güven-

liği ve kaza tehlikesi riskini işletmecisi kendisi üstlenir.

Sadece çözücü maddeler, tuz ve hidroflüorik asit çözültisi içermeyen temizlik maddeleri kullanın.

Temizlik maddelerinin üzerindeki güvenlik uyarılarına dikkat edin.

Not:

Aşırı köpüklenen temizlik maddeleri kullanmayın.

Tavsiye edilen temizlik maddeleri:

| Kullanım | Temizlik maddesi |
|---|------------------|
| Suya dayanıklı zeminlerdeki genel temizlik | RM 746 RM 780 |
| Parlak üst yüzeylerdeki (Örn; granit) genel temizlik | RM 755 es |
| Sanayi işletmelerindeki zeminlerde genel ve ana temizlik | RM 69 ASF |
| Küçük fayanslı zeminlerde genel ve ana temizlik | RM 753 |
| Sağlık sektöründe genel fayans temizliği | RM 751 |
| Sağlık sektöründe temizlik ve dezenfeksiyon | RM 732 |
| Alkaliye karşı dayanıklı her türlü zeminde (Örn; PVC) katman ayırma | RM 752 |
| Muşambalı zeminlerde katman ayırma | RM 754 |

→ Temizlik maddesini temiz su tankına ekleyin.

Not:

Taze su tankı boşken, temizleme kafası sıvı beslemesi olmadan çalışmaya devam eder.

Su miktarının ayarlanması

→ Su miktarını, zemin kaplamasının kirlilik derecesine uygun olarak ayar kafasından ayarlayın.

Not:

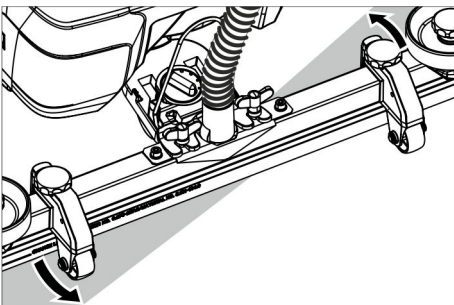
İlk temizlik denemelerini az miktarda suyla yapın. Su miktarını, istenen temizleme sonucu elde edilene kadar kademe kademe artırın.

Emme kolunun ayarlanması

Eğik konum

Fayanslı kaplamalarda emici sonuçlarının iyileştirilmesi için, emme kolu maksimum 5° eğik konuma getirilebilir.

- Kanatlı civatayı gevşetin.
- Emme kolunu döndürün.



→ Kelebek vidaları sıkın.

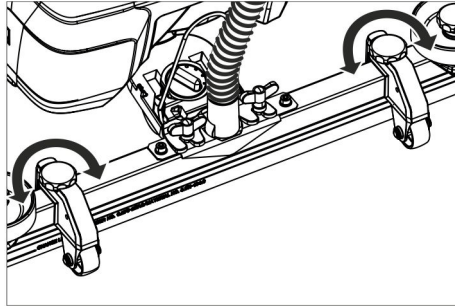
Eğim

Emici sonucunun yetersiz olması durumunda, düz emme kolunun eğimi değiştirilebilir.

→ Emme kolunu eğmek için döner tutamağın ayarını değiştirin.

Yükseklik

Yükseklik ayarı ile, zemine temas durumunda emme dudaklarının bükümü etkilenir.



→ En iyi emme sonucu elde edilene kadar, yükseklik ayarının döner tutamaklarını deneme yoluyla değiştirin.

Temizleme

DIKKAT

Zemin kaplamasını için zarar görme tehlikesi. Cihazı noktada çalıştırmayın.

- Transport aracının pedalını aşağı çevirin.
- Program seçim anahtarını istediğiniz temizleme programına getirin.

Emme kolunun indirilmesi

→ Kolu dışarı çekin ve aşağı doğru bastırın; emme kolu indirilir.

Not:

- Fayanslı kaplamaların temizlenmesi için, düz konumdaki emme kolunu ek yerlerine dik açıda temizlenmeyecek şekilde ayarlayın.
- Emme sonuçlarını iyileştirmek için, emme kolunun eğik konumu ve eğimi ayarlanabilir (Bkz. "Emme kolunun ayarlanması").
- Pis su tankı dolduğunda, şamandıra, cihazın emiş ağzını otomatik olarak kapatır ve emmeyi sağlayan türbin yüksek devir sayısı ile çalışmaya başlar. Bu durumda, süpürmeyi kapatın ve pis su tankını boşaltmak için hareket edin.

Durma ve durdurma

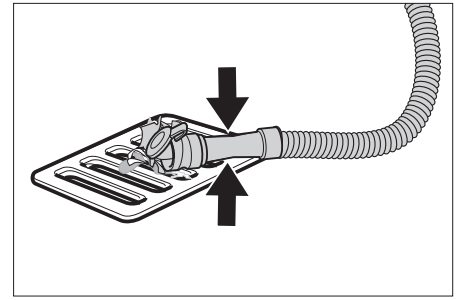
- Emniyet şalterini bırakın.
- Program seçim anahtarını vakum konumuna getirin.
- Kısa süreli ileri doğru sürün ve kalan su miktarını emin.
- Emme kolunu kaldırın.
- Gerekirse aküyü şarj edin.

Pis suyun boşaltılması

UYARI

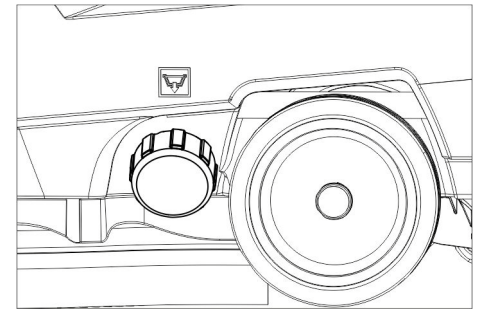
Yerel atık su işleme talimatlarına uyun.

- Tahliye hortumunu tutucudan alın ve uygun bir toplama tertibatı kullanarak indirin.



- Dozaj tertibatını içeri doğru bastırın ya da bükün.
- Dozaj tertibatının kapağını açın.
- Pis suyu boşaltın - basarak ya da bükeerek su miktarını ayarlayın.
- Pis su deposunu temiz suyla yıkayın.

Temiz suyun boşaltılması



→ Temiz su tankının kapağını sökün.

Taşıma

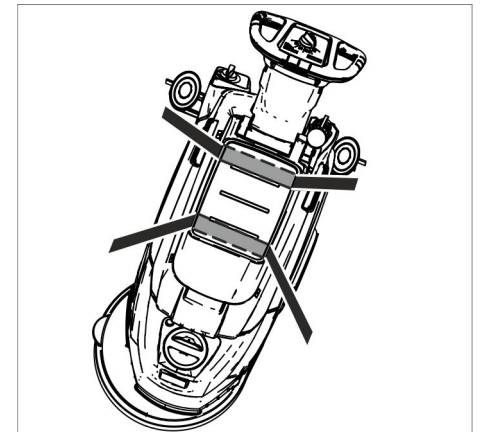
TEHLİKE

Yaralanma tehlikesi! Cihaz, sadece maksimum değere kadar (bkz. "Teknik bilgiler") eğimlerde yüklemeye ve boşaltma işlemleri için kullanılmalıdır. Aracı yavaş sürün.

TEDBİR

Yaralanma ve hasar tehlikesi! Taşıma sırasında cihazın ağırlığına dikkat edin.

- Transport aracının pedalını kaldırın.
- Cihazı itme kolundan itin.



→ Araçlarda taşıma sırasında, cihazı geçerli yönetmeliklere göre kaymaya ve devrilmeye karşı emniyete alın.

Depolama

TEDBİR

Yaralanma ve hasar tehlikesi! Depolama sırasında cihazın ağırlığına dikkat edin. Bu cihaz sadece iç mekanlarda depolanmalıdır.

Koruma ve Bakım

⚠ TEHLİKE

Yaralanma tehlikesi! Cihazdaki tüm çalışmalardan önce program seçme anahtarını "OFF" konumuna getirin ve şarj cihazının elektrik fişini çekin.

Akü soketini makineden çekin.

- Pis su ve kalan temiz suyu boşaltın ve imha edin.

Bakım planı

Her kullanımdan sonra

DIKKAT

Hasar görme tehlikesi. Cihaza su püskürtmeyin ve agresif temizlik maddeleri kullanmayın.

- Pis suyu boşaltın.
- Pis su deposunu temiz suyla yıkayın.
- Cihazın dışını, hafif yıkama çözeltilisine batırılmış nemli bir bezle temizleyin.
- Toz süzgecini kontrol edin, ihtiyaç anında temizleyin.
- Emme dudakları ve sıyrıcı dudaklarını temizleyin, aşınma kontrolü yapın ve ihtiyaç anında değiştirin.
- Fırçaya aşınma kontrolü yapın, ihtiyaç anında fırçaları değiştirin (Bkz. "Bakım çalışmaları").

→ Akü şarjı:

Şarj durumu %50'nin altındaysa aküyü tamamen ve kesintisiz olarak şarj edin. Şarj durumu %50'nin üzerindeyse, yalnızca bir sonraki kullanımda tüm çalışma süresi gerekliyse şarj edin.

Her hafta

- Düzenli kullanım durumunda aküyü haftada en az bir kere tamamen ve kesintisiz olarak şarj edin.

Her ay

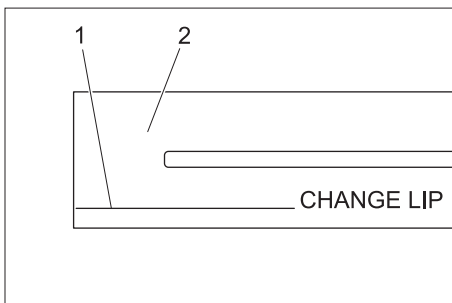
- Akü kutuplarında oksitlenme olup olmadığını kontrol edin, gerekirse fırçalayın. Bağlantı kablosunun sıkı oturmasına dikkat edin.
- Pis su deposu ve kapak arasındaki contaları temizleyin ve contalara sızdırmazlık kontrolü yapın, gerekirse contaları değiştirin.
- Bakım uygulanmayan akülerde hücrelerin asit yoğunluğunu kontrol edin.
- Cihaz uzun süre kullanılmayacaksa aküyü tamamen şarj edip kaldırın. Ayda en az bir kere aküyü tamamen şarj edin.

Her yıl

- Müşteri hizmetlerinin öngörülen kontrol çalışmalarını yapmasını sağlayın.

Bakım çalışmaları

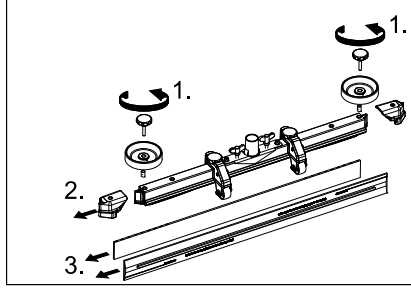
Emme dudaklarının değiştirilmesi ya da çevrilmesi



- 1 Aşınma işareti
- 2 Emme dudağı

Aşınma işaretine kadar aşınmış olmaları durumunda, emme dudakları değiştirilmeli veya döndürülmelidir.

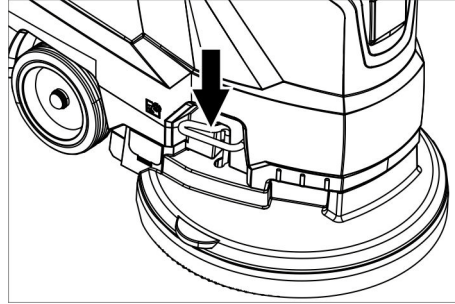
- Emme kolunu çıkartın.
- Yıldız tutamakları sökün.



- Plastik parçaları çekerek çıkartın.
- Emme dudaklarını çekerek çıkartın.
- Yeni veya kullanılmış emme dudaklarını içeri itin.
- Plastik parçaları yerlerine takın.
- Yıldız tutamakları vidalayın ve sıkın.

Disk fırçanın değiştirilmesi

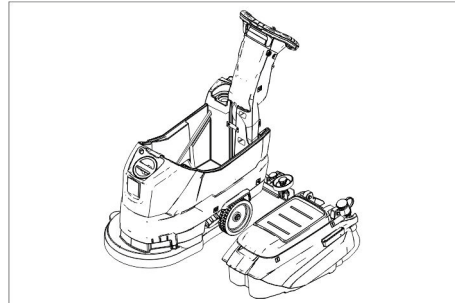
- Temizlik kafasının kaldırılması için cihazı, itme kolundan aşağıya doğru bastırın.
- Fırça değiştirme pedalını, direnç üzerinden dışarı doğru aşağı bastırın.



- Disk fırçaya ulaşmak için cihazı geriye doğru çekin.
- Yeni disk fırçayı cihazın önüne yere koyun.
- Temizlik kafası kaldırılmış durumdayken, cihazı yeni disk fırçanın üzerine götürün ve temizlik kafasını indirin. Fırça, tahrike kilitletir.

Pis su tankının çıkartılması

- Pis suyu boşaltın.



- Pis su tankını kaldırın ve yana çevirin.

Aküler

Akülerdeki çalışmalar sırasında aşağıdaki uyarıları mutlaka dikkate alın:

| | |
|--|--|
| | Akü, kullanım kılavuzu ve araç kullanım kılavuzundaki uyarılara dikkat edin. |
| | Koruyucu gözlük kullanın |

| | |
|--|---|
| | Çocukları asit ve akülerden uzak tutun. |
| | Patlama tehlikesi |
| | Ateş, kıvılcım, açık ışık ve sigara içmek yasaktır. |
| | Yaralanma tehlikesi |
| | İlk yardım |
| | Uyarı notu |
| | İmha edilmesi |
| | Aküyü çöp bidonuna atmayın. |

⚠ TEHLİKE

Patlama tehlikesi. Akünün üzerine, yani uç kutupları ve hücre konektörlerine herhangi bir alet ya da benzeri bir madde koymayın. Yaralanma tehlikesi. Yaraları kesinlikle kurşunla temas ettirmeyin. Akülerdeki çalışmalardan sonra ellerinizi yıkayın.

Tavsiye edilen aküler

| | Sipariş No. | Hacim [m ³]* | Hava akımı [m ³ /saat]** |
|---------------------------|---------------------------|--------------------------|-------------------------------------|
| 76 Ah - bakım gerektirmez | 6.654-093.0 ¹⁾ | 1,82 | 0,73 |
| 80 Ah - bakımı kolay | 6.654-290.0 ¹⁾ | 6,60 | 2,64 |

* Akü şarj bölümünün asgari hacmi

** Akü şarj bölümü ve çevre arasındaki asgari hava akımı

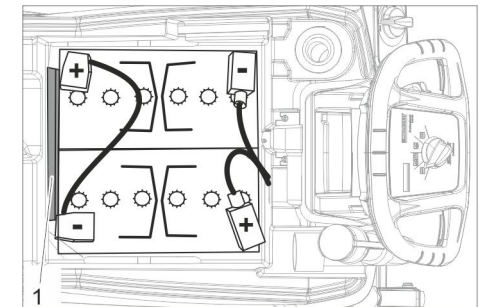
Cihaz 2 aküye ihtiyaç duyar

¹⁾ Bağlantı kablosu, Sipariş No. 4.035-447.0 dahil komple set (24 V/76 Ah)

²⁾ Bağlantı kablosu, Sipariş No. 4.035-990.0 dahil komple set (24 V/80 Ah)

Akünün yerleştirilmesi ve bağlanması

- Pis suyu boşaltın.
- Pis su tankını kaldırın ve yana çevirin.
- Akü soketini çekin.



Akü 6.654-093.0

Akü 6.654-290.0

1 Mesafe parçası

- Aküleri gösterildiği gibi cihazın içine oturtun.
- Mesafe parçasını, resimde belirtilen tarafta iki akünün ve cihazın arasına takın.

⚠ **TEDBİR**

Akülerin sökülmesi ve takılması sırasında makine dengesiz durabilir; makinenin güvenli şekilde durmasına dikkat edin.

- Kutupları birlikte teslim edilen bağlantı kablosuyla bağlayın.
- Birlikte teslim edilen bağlantı kablosunu henüz boş olan (+) ve (-) akü kutuplarına bağlayın.

DIKKAT

Kutupların değiştirilmesi (artı ve eksi kutbu) durumunda kumanda elektroniği tahrip olur.

Kutupların doğru olmasına dikkat edin.

- Pis su tankını cihaza oturtun.

Not:

Cihazı devreye sokmadan önce aküleri şarj edin.
Bu konuda bkz. "Akülerin şarj edilmesi" alt bölümü.

Akülerin sökülmesi

- Program seçme anahtarını "OFF" konumuna getirin.
- Akü soketini çekin.
- Pis su tankını kaldırın ve yana çevirin.
- Kabloyu akünün eksi kutbundan sökün.
- Kalan kabloları akülerden sökün.
- Tutma takozlarını veya köpük parçalarını çekerek çıkartın.

⚠ **TEDBİR**

Akülerin sökülmesi ve takılması sırasında makine dengesiz durabilir; makinenin güvenli şekilde durmasına dikkat edin.

- Aküleri dışarı alın.
- Kullanılmış aküleri geçerli düzenlemelere göre tasfiye edin.

Bakım sözleşmesi

Cihazın güvenli bir şekilde çalışması için, yetkili Kärcher satış bürosu ile bakım sözleşmeleri yapılabilir.

Antifriz koruma

Donma tehlikesinde:

- Temiz ve pis su deposunu boşaltın.
- Cihazı donmaya karşı korunmuş bir bölümde durdurun.

Arızalar

⚠ **TEHLİKE**

Yaralanma tehlikesi! Cihazdaki tüm çalışmalardan önce program seçme anahtarını

"OFF" konumuna getirin ve şarj cihazının elektrik fişini çekin.
Akü soketini makineden çekin.

- Pis su ve kalan temiz suyu boşaltın ve imha edin.

Ekranda gösterilen arızalar

| Ekran göstergesi | Giderme |
|-------------------------|---|
| ERR B | Yabancı maddelerin fırçayı bloke edip etmediğini kontrol edin, gerekirse yabancı maddeleri çıkartın |
| ERR T | Müşteri hizmetlerini arayın |
| LOW BAT | Aküyü şarj edin |
| ERR TEMP | Cihazı soğutun. |
| HandsOff | Emniyet şalterini bırakın ve çalışma saati ya da akü durumu gösterilene kadar bekleyin. Daha sonra emniyet şalterine tekrar basın. |
| ERR REL | Program seçme şalterini "OFF" konumuna getirin, emniyet şalterini bırakın, 3 saniye bekleyin, tekrar açın. Tekrarlanması durumunda müşteri hizmetlerini arayın. |
| ERR PWM | Müşteri hizmetlerini arayın |

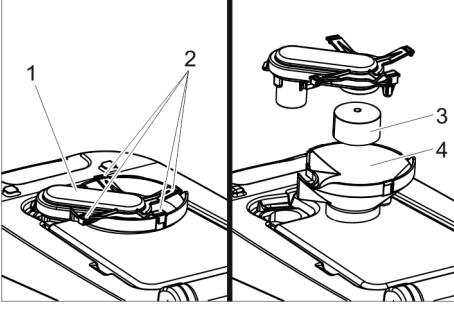
Ekranda gösterilmeyen arızalar

| Arıza | Giderme |
|---------------------------------|--|
| Cihaz çalıştırılmıyor | Program seçme anahtarını istediğiniz programa ayarlayın. Emniyet şalterine basın. Akü soketini takın. Aküyü kontrol edin, gerekirse değiştirin. Akü kutuplarının bağlı olup olmadığını kontrol edin. |
| Yetersiz su miktarı | Temiz su seviyesini kontrol edin, gerekirse depoyu doldurun Su miktarı ayar düğmesinden su miktarını arttırın. |
| Yetersiz emme kapasitesi | Pis su deposu ve kapak arasındaki contaları temizleyin ve contalara sızdırmazlık kontrolü yapın, gerekirse contaları değiştirin. Pis su tankı dolu, cihazı durdurun ve pis su tankını boşaltın Toz süzgecini temizleyin. Emme kolundaki emme dudağını temizleyin, gerekirse değiştirin Pis su tahliye hortumundaki kapağın kapalı olup olmadığını kontrol edin. Emme kolunun ayarını kontrol edin. Emme hortumuna tıkanma kontrolü yapın, gerekirse hortumu temizleyin. Emme hortumuna sızdırmazlık kontrolü yapın, gerekirse hortumu değiştirin. |
| Yetersiz temizleme sonucu | Fırçaya aşınma kontrolü yapın, ihtiyaç anında fırçaları değiştirin |
| Emme türbini düzgün çalışmıyor | Şamandırayı temizleyin. |
| Fırça dönmüyor | Yabancı maddelerin fırçayı bloke edip etmediğini kontrol edin, gerekirse yabancı maddeleri çıkartın Elektronik üniteye aşırı akım şalteri devreye girerse, program seçme anahtarını "OFF" konumuna getirin, daha sonra istediğiniz programa ayarlayın. |
| Temizleme sırasında titreşimler | Gerekirse daha yumuşak fırça kullanın. |

Bu tablo yardımıyla giderilemeyen arızalarda müşteri hizmetlerini arayın.

Şamandıranın temizlenmesi

→ Pis su tankının kapağını açın.



- 1 Şamandıra muhafazası
- 2 Kilit çengeli
- 3 Şamandıra
- 4 Alt parça

- Şamandıra muhafazasını yukarı çekin.
- Kilit kancasını gevşetin.
- Şamandırayı ve alt parçayı temizleyin.
- Şamandıra muhafazasını birleştirin ve cihaza takın.

Aksesuar

| Tanımlama | Parça No. | Tanımlama |
|--------------------------------------|-------------|--|
| Disk fırça, beyaz (çok yumuşak) | 4.905-024.0 | Hassas yüzeylerin koruyucu temizliği için. |
| Disk fırça, doğal (yumuşak) | 4.905-023.0 | Temizleme ve parlatma için doğal elyaflardan. |
| Disk fırça, kırmızı (orta, standart) | 4.905-022.0 | Mevcut tüm temizlik görevlerinde kullanım için. |
| Disk fırça, siyah (sert) | 4.905-025.0 | Güçlü kirler ve genel temizlik için. Sadece hassas olmayan kaplamalar. |
| Pad sürgü tablası | 4.762-533.0 | Pedlerle temizlik için. Hızlı değiştirme bağlantısı be Centerlock ile. |
| Ped, kırmızı (orta yumuşak) | 6.369-470.0 | Her türlü zeminin temizlenmesi için. |
| Ped, yeşil (orta sert) | 6.369-472.0 | Aşırı kirli zeminlerin temizlenmesi ve genel temizlik için. |
| Ped, beyaz | 6.369-469.0 | Zeminlerin parlatılması için. |
| Ped, siyah (sert) | 6.369-473.0 | İnatçı kirler ve genel temizlik için. |
| Mikrofiber ped | 6.905-526.0 | Küçük fayanslı zeminlerde genel ve ana temizlik |
| Ped, bej (doğal kıl) | 6.371-081.0 | Sert ve elastik kaplamaların parlatılması ve yenilenmesi için. |
| Elmas ped, beyaz | 6.371-256.0 | Kaba temizlik ve düzeltme için. Küçük çizikleri temizler ve temiz, ipek mat bir yüzey elde edilmesini sağlar. |
| Elmas ped, sarı | 6.371-257.0 | Kaba temizlik ve düzeltme için. İnce çizikleri temizler ve homojen ve yüksek oranda parlak bir yüzey elde edilmesini sağlar. |
| Elmas ped, yeşil | 6.371-238.0 | Parlak kaplamalı zemin kaplamalarının parlatılması ve mozaikli beton ve doğal taş yüzeylerin hızlı parlatılması için. |
| Emme kolu, 850 mm, düz | 4.777-401.0 | |
| Emme kolu, 850 mm, bükülü | 4.777-411.0 | |
| Homebase Box seti | 4.035-406.0 | |
| Paspas tutucusu | 9.753-023.0 | |
| Adaptör Homebase | 5.035-488.0 | |
| Çift kanca | 6.980-077.0 | |
| Mopp klips | 6.980-078.0 | |
| Şişe kancası | 6.980-080.0 | |
| Üniversal kanca | 4.070-075.0 | |

Teknik Bilgiler

| Güç | | |
|---|--------------------------|--------------|
| Nominal gerilim | V | 24 |
| Akü kapasitesi | Ah (5h) | 80/76 |
| Ortalama güç alımı | W | 1100 |
| Emme türbininin nominal gücü | W | 500 |
| Fırça tahrikinin nominal gücü | W | 600 |
| Emme | | |
| Eme kapasitesi, Hava miktarı (maks.) | l/s | 24 |
| Emme kapasitesi, Vakum (maks.) | kPa (mbar) | 12 (120) |
| Temizleme fırçaları | | |
| Fırça devri | d/dk | 155 |
| Fırça çapı | mm | 430 |
| Ölçüler ve ağırlıklar | | |
| Teorik yüzey gücü | m ² / saat | 1600 |
| Maks. çalışma aralığı Eğim | % | 2 |
| Temiz/pis su deposunun hacmi | l | 25/25 |
| maks. Su sıcaklığı | °C | 60 |
| Çevre sıcaklığı | °C | 5...40 |
| Boş ağırlık (taşıma ağırlığı) | kg | 109(107) |
| Toplam ağırlık (çalışmaya hazır) | kg | 137 (135) |
| Akü bölmesinin boyutu | mm | 350 x 350 |
| 60335-2-72'a göre belirlenen değerler | | |
| Toplam titreşim değeri | m/s ² | <2,5 |
| Güvensizlik K | m/s ² | 0,2 |
| Ses basıncı seviyesi L _{pA} | dB(A) | 66 |
| Güvensizlik K _{pA} | dB(A) | 1 |
| Ses basıncı seviyesi L _{WA} + Güvensizlik K _{WA} | dB(A) | 81 |

AB uygunluk bildirisi

İşbu belge ile aşağıda tanımlanan makinenin konsepti ve tasarımı ve tarafımızdan piyasaya sürülen modeliyle AB yönetmeliklerinin temel teşkil eden ilgili güvenlik ve sağlık yükümlülüklerine uygun olduğunu bildiririz. Onayımız olmadan cihazda herhangi bir değişiklik yapılması durumunda bu beyan geçerliliğini yitirir.

Ürün: Zemin temizleyici
Tip: 1.127-xxx
1.515-xxx

İlgili AB yönetmelikleri

2006/42/EG (+2009/127/EG)
2014/30/EU


Kullanılmış olan uyumlu standartlar


EN 55012: 2007 + A1: 2009
EN 60335-1
EN 60335-2-72
EN 61000-6-2: 2005
EN 62233: 2008

Kullanılmış ulusal standartlar

-

İmzası bulunanlar, işletme yönetimi adına ve işletme yönetimi tarafından verilen vekaletle dayanarak işlem yapar.


H. Jenner
Chief Executive Officer


S. Reiser
Head of Approbation

Dokümantasyon yetkilisi:
S. Reiser

Alfred Kärcher GmbH & Co. KG
Alfred-Kärcher-Str. 28 - 40
71364 Winnenden (Germany)
Tel.: +49 7195 14-0
Faks: +49 7195 14-2212

Winnenden, 2017/10/01

Aksesuarlar ve yedek parçalar

Sadece orijinal aksesuarlar ve orijinal yedek parçalar kullanın; cihazın güvenli şekilde ve arızasız işletilmesini garantilerler. Aksesuarlar ve yedek parçalar hakkında bilgi için sitemizi ziyaret edin: www.kaercher.com.



Перед первым применением вашего прибора прочитайте эту оригинальную инструкцию по эксплуатации, после этого действуйте соответственно и сохраните ее для дальнейшего пользования или для следующего владельца.

Оглавление

| | | |
|---|----|---|
| Указания по технике безопасности | RU | 1 |
| Назначение | RU | 1 |
| Использование по назначению | RU | 1 |
| Защита окружающей среды | RU | 1 |
| Гарантия | RU | 1 |
| Описание элементов управления и рабочих узлов | RU | 2 |
| Перед началом работы | RU | 3 |
| Эксплуатация | RU | 4 |
| Остановка и парковка | RU | 4 |
| Транспортировка | RU | 5 |
| Хранение | RU | 5 |
| Уход и техническое обслуживание | RU | 5 |
| Защита от замерзания | RU | 6 |
| Неполадки | RU | 7 |
| Принадлежности | RU | 8 |
| Технические данные | RU | 8 |
| Заявление о соответствии EURU | | |
| Принадлежности и запасные детали | RU | 8 |

Указания по технике безопасности

Перед первым использованием прибора прочитайте и соблюдайте данное Руководство по эксплуатации и прилагаемую брошюру по технике безопасности при работе с щеточными моющими приборами и моющими приборами-распылителями № 5.956-251.0 и затем действуйте. **Устройство разрешено использовать только тогда, когда капот и все крышки закрыты.**

Устройство предназначено для работы на поверхностях с уклоном, максимальная величина которого не превышает указанную в разделе „Технические данные“.

⚠ ПРЕДУПРЕЖДЕНИЕ

Не использовать прибор на поверхностях с уклоном.

Защитные устройства

Защитные приспособления предназначены для защиты оператора. Их отключение, а также работа в обход их функций не допускаются.

Предохранительный выключатель

Если отпустить предохранительный выключатель, то произойдет отключение щеточного привода.

Степень опасности

⚠ ОПАСНОСТЬ

Указание относительно непосредственно грозящей опасности, которая приводит к тяжелым увечьям или к смерти.

⚠ ПРЕДУПРЕЖДЕНИЕ

Указание относительно возможной потенциально опасной ситуации, кото-

рая может привести к тяжелым увечьям или к смерти.

⚠ ОСТОРОЖНО

Указание на потенциально опасную ситуацию, которая может привести к получению легких травм.

ВНИМАНИЕ

Указание относительно возможной потенциально опасной ситуации, которая может повлечь материальный ущерб.

Назначение

Машина для ухода за полами предназначена для влажной уборки ровных полов.

- За счет выбора параметров количества воды и чистящего средства можно легко провести настройку устройства для выполнения соответствующей задачи.
- Дозировку моющего средства можно корректировать, добавляя в бак.
- В устройстве есть бак для свежей и бак для грязной воды (каждый 25 литров). Тем самым предоставляется возможность эффективной очистки при большом сроке службы.
- Рабочая ширина в 430 мм дает возможность эффективного применения при продолжительной эксплуатации.
- Перемещение вперед осуществляется вручную и поддерживается вращением щеток. Привод щеток работает от двух аккумуляторов.
- Аккумуляторы выбираются в зависимости от конфигурации (см. главу „рекомендованные аккумуляторы“)

Указание:

Каждый раз в соответствии с задачей по очистке устройство может оснащаться различными принадлежностями.

Спрашивайте их по нашему каталогу или посетите наш сайт в Интернете www.kaercher.com.

Использование по назначению

Используйте данный прибор исключительно в соответствии указаниями данного руководства по эксплуатации.

- Прибор может применяться только для мойки гладких полов, не чувствительных к сырости и полированию.
- Прибор не пригоден для мойки замерзших полов (например, в холодильных установках).
- Прибор разрешается оснащать только оригинальными принадлежностями и запасными частями.
- Прибор не пригоден для использования во взрывоопасной среде.
- С помощью прибора не разрешается собирать горючие газы, неразбавленные кислоты или растворители. К ним относятся бензин, растворитель или мазут, которые при завихрении с всасываемым воздухом могут образовывать взрывоопасные смеси. Не использовать ацетон, неразбавленные кислоты и растворители, так как они

разрушают материалы, из которых изготовлен прибор.

- Устройство предназначено для работы на поверхностях с уклоном, максимальная величина которого указана в разделе „Технические данные“.
- Этот прибор предназначен для профессионального использования, т.е. в гостиницах, школах, больницах, на промышленных предприятиях, в магазинах, офисах и в арендуемых помещениях.
- Прибор был разработан для мойки полов внутри помещений или поверхностей, находящихся под крышей.

Защита окружающей среды



Упаковочные материалы пригодны для вторичной переработки. Пожалуйста, не выбрасывайте упаковку вместе с бытовыми отходами, а сдайте ее в один из пунктов приема вторичного сырья.



Старые устройства содержат ценные перерабатываемые материалы, подлежащие передаче в пункты приемки вторичного сырья. Аккумуляторы, масло и иные подобные материалы не должны попадать в окружающую среду. Поэтому утилизируйте их через соответствующие системы приемки отходов.

Инструкции по применению компонентов (REACH)

Актуальные сведения о компонентах приведены на веб-узле по следующему адресу:

www.kaercher.de/REACH

Гарантия

В каждой стране действуют соответствующие гарантийные условия, изданные уполномоченной организацией сбыта нашей продукции в данной стране. Возможные неисправности прибора в течение гарантийного срока мы устраняем бесплатно, если причина заключается в дефектах материалов или ошибках при изготовлении. В случае возникновения претензий в течение гарантийного срока просьба обращаться, имея при себе чек о покупке, в торговую организацию, продавшую вам прибор или в ближайшую уполномоченную службу сервисного обслуживания.

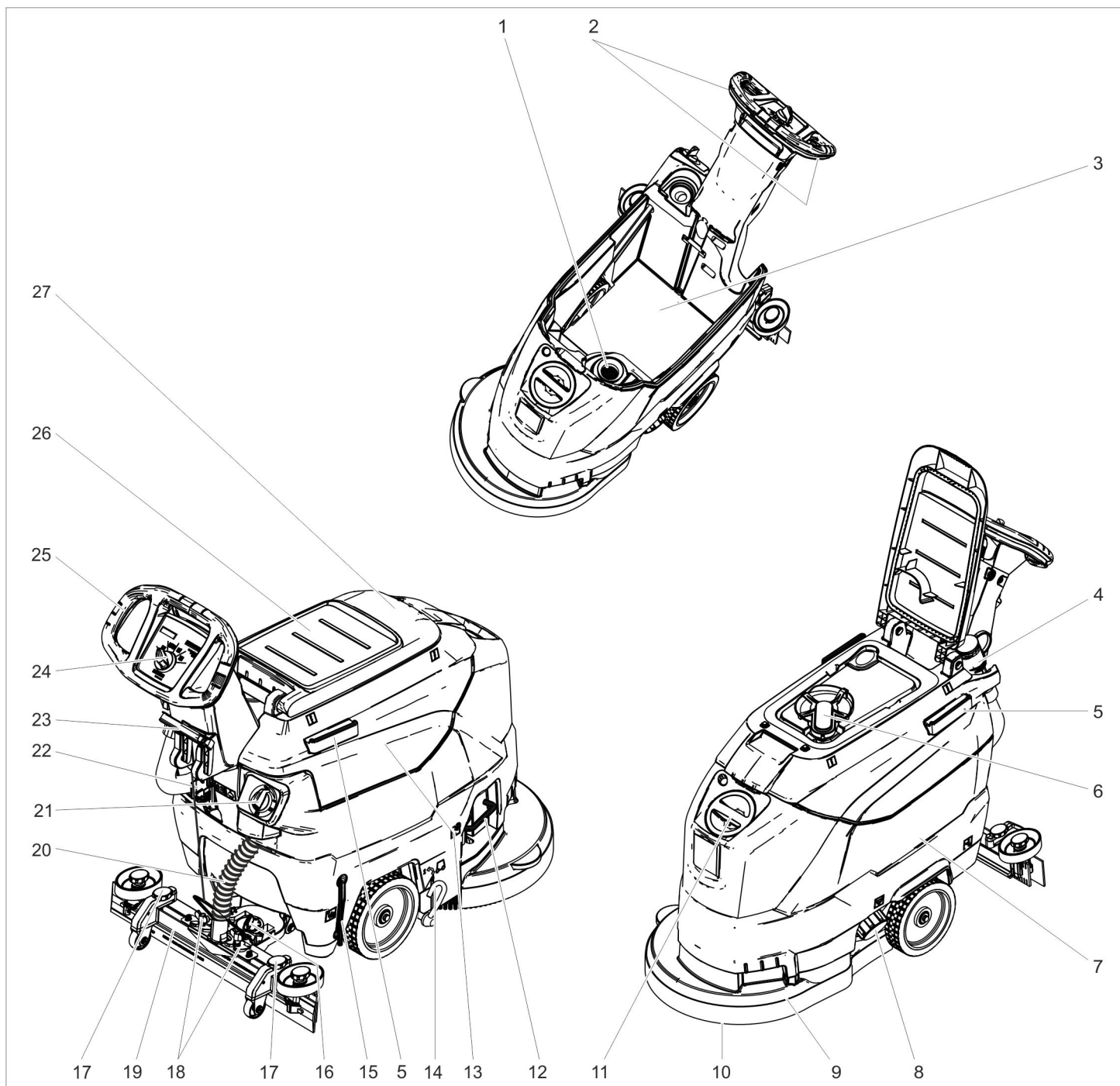
Дата выпуска отображается на заводской табличке в закодированном виде.

При этом отдельные цифры имеют следующее значение::

Пример: 30190

| | |
|---|-----------------------------|
| 3 | год выпуска |
| 0 | столетие выпуска |
| 1 | десятилетие выпуска |
| 9 | вторая цифра месяца выпуска |
| 0 | первая цифра месяца выпуска |

Таким образом, в данном примере код 30190 означает дату выпуска 09/(2)013.



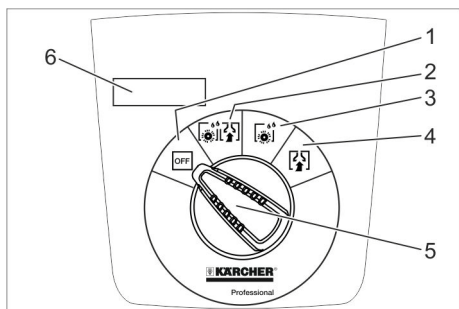
- | | |
|---|---|
| 1 Сетчатый фильтр | 18 Барашковые гайки для крепления всасывающей планки |
| 2 Предохранительный выключатель | 19 Всасывающая планка * |
| 3 Аккумулятор * | 20 Всасывающий шланг |
| 4 Сливной шланг для грязной воды с дозирующим устройством | 21 Регулятор подачи воды |
| 5 Опорная направляющая для базы | 22 Штекер аккумулятора |
| 6 Поплавок | 23 Рычаг опускания всасывающей планки |
| 7 Бак чистой воды | 24 Пульт управления |
| 8 Блокировка бака чистой воды | 25 ведущая дуга |
| 9 Моющий узел | 26 Приемная площадка для моющего комплекта „Homebase Box“ |
| 10 Дисковая щетка | 27 Крышка резервуара грязной воды |
| 11 отверстие для залива чистой воды | |
| 12 Скоба, замена щеток | |
| 13 Резервуар грязной воды | |
| 14 Педаль шасси для транспортировки | |
| 15 Указатель уровня чистой воды | |
| 16 Вращающаяся ручка для наклона всасывающей кромки | |
| 17 Регулировка всасывающих планок по высоте * | |

* не входит в объеме поставки

Цветная маркировка

- Органы управления для процесса очистки желтого цвета.
- Органы управления для технического обслуживания и сервиса светлого цвета.

Пульт управления



- 1 **OFF**
Прибор выключен.
- 2 **Обычный режим**
Влажная уборка пола и сбор грязной воды.
- 3 **Интенсивный режим**
Влажная уборка пола с продолжительным воздействием моющего средства.
- 4 **Режим всасывания**
Убрать грязь.
- 5 переключатель выбора программ
- 6 Дисплей

Символы на аппарате

| | |
|--|--|
| | Штекер аккумулятора |
| | Точка крепления груза |
| | Держатель для сварбы ** |
| | Уровень бака для свежей воды 20% |
| | Скоба, замена щеток |
| | Рычаг опускания всасывающей планки |
| | Сливное отверстие резервуара для свежей воды |
| | Шланг слива грязной воды |
| | Шасси для транспортировки 1: Транспортировка 0: Эксплуатация |

** Опция

Перед началом работы

Выгрузка аппарата

- Выкрутить винты из средней доски поддона.
- Прижать буксирную скобу прибора вниз и вытянуть среднюю доску.

- Снять колодки спереди и рядом с колесами.
- Прижать вниз буксирную скобу устройства и сдвинуть вперед до края поддона.
- Поднять устройство с поддона и установить на пол.

Установить аккумуляторы

Установить аккумуляторы (см. "Уход и техническое обслуживание/Установка и подключение аккумуляторных батарей").

Использование аккумуляторов другого производителя

Мы рекомендуем использовать аккумуляторы, перечисленные в главе „Уход и техническое обслуживание/Рекомендуемые аккумуляторы“.

Зарядка аккумулятора

Указание:

Устройство располагает защитой от глубокого разряда, т.е. если достигается еще допустимый минимальный размер емкости, то двигатель для щеток и турбина выключаются.

- В этом случае аппарат следует направить к зарядной станции, избегая при этом подъемов.

⚠ ОПАСНОСТЬ

Опасность травмы при ударе электрическим током. Принимать во внимание сетевое напряжение и защиту предохранителем, указанные на типовой табличке устройства.

Процесс зарядки

Время зарядки аккумулятора составляет в среднем прилб. 10-15 часов. Эксплуатация устройства во время зарядки запрещается.

⚠ ОПАСНОСТЬ

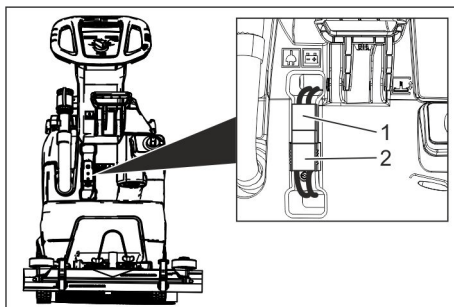
Взрывоопасность

Перед зарядкой необслуживаемых аккумуляторных батарей

Снять бак для грязной воды (см. главу "Уход и техническое обслуживание/Работы по техническому обслуживанию/Снятие бака для грязной воды"). За счет этого предотвращается накопление под резервуаром опасных газов во время зарядки.

ВНИМАНИЕ

Опасность повреждения. Не очищать устройство водой при снятом резервуаре.



- 1 Разъем аккумулятора со стороны устройства
- 2 Разъем аккумулятора со стороны аккумуляторной батареи

- Отсоединить разъем аккумулятора со стороны устройства.

ВНИМАНИЕ

Опасность повреждения!

- **Не соединять** зарядное устройство с разъемом аккумулятора со стороны устройства.
- Применять только зарядные устройства, соответствующие типу установленных аккумуляторов:

| Тип батареи | Комплект аккумуляторов 24 В | Зарядное устройство |
|-------------|-----------------------------|---------------------|
| 6.654-093.0 | 4.035-447.0 | 6.654-329.0 |
| 6.654-290.0 | 4.035-990.0 | 6.654-332.0 |

Указание: Ознакомиться с руководством по эксплуатации производителя прибора, уделяя особое внимание указаниям по технике безопасности.

- Соединить разъем аккумулятора со стороны аккумуляторной батареи с зарядным устройством.
- Вставить штепсельную вилку зарядного устройства в розетку.
- Выполнить процесс зарядки согласно данным руководства по эксплуатации зарядного устройства.
- Соединить разъем аккумулятора со стороны прибора с разъемом аккумулятора со стороны аккумулятора.

малообслуживаемые аккумуляторы (аккумуляторные батареи с жидким электролитом)

⚠ ПРЕДУПРЕЖДЕНИЕ

Опасность получения химических ожогов!

- Доливка воды в разряженный аккумулятор может привести к выливаю электролита.
- При обращении с аккумуляторным электролитом следует носить защитные очки и соблюдать предписания для предотвращения травм и повреждений одежды.
- Брызги электролита, попавшие на кожу или одежду, следует незамедлительно смыть обильным количеством воды.

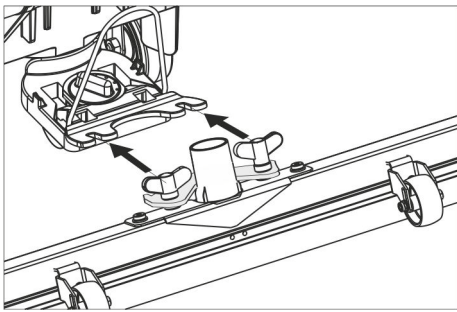
ВНИМАНИЕ

Опасность повреждения!

- Для заливки в аккумулятор использовать только дистиллированную или обессоленную воду (EN 50272-T3).
- Не использовать добавки (так называемые "улучшающие средства"), в противном случае теряется право на гарантию.
- Батареи заменять на батареи того же типа.

Установка всасывающей планки

- Установить всасывающую планку в подвеске так, чтобы профильная пластина находилась над подвеской.
- Затянуть барашковые гайки.



→ Надеть всасывающий шланг.

Эксплуатация

⚠ ОПАСНОСТЬ

Опасность получения травм!

В случае опасности следует освободить предохранительный выключатель/рычаг хода.

Заполнение рабочих жидкостей

Чистая вода

- Открыть замок резервуара для свежей воды.
- Залить чистую воду (макс. температура 60 °C) до нижнего края заливной горловины.
- Закрыть замок резервуара для свежей воды.

Моющее средство

⚠ ПРЕДУПРЕЖДЕНИЕ

Опасность повреждения. Применять только рекомендованные чистящие средства. В случае использования других чистящих средств эксплуатирующее лицо берет на себя повышенный риск с точки зрения безопасности работы и опасности получения травм. Использовать только чистящие средства, не содержащие растворителей, соляную и плавиковую (фтористоводородную) кислоту.

Принять во внимание указания по технике безопасности, приведенные на упаковках чистящих средств.

Указание:

Не использовать сильно пенящиеся чистящие средства.

Рекомендуемые моющие средства:

| Применение | Моющее средство |
|--|------------------|
| Уход за всеми водостойкими полами | RM 746 RM 780 |
| Уход за блестящими поверхностями (например, гранит) | RM 755 es |
| Уход и основательная мойка промышленных половых поверхностей | RM 69 ASF |
| Уход и основательная мойка полов из керамической плитки из каменной крошки | RM 753 |
| Уход за плиткой в санитарных помещениях | RM 751 |
| Мойка и дезинфекция в санитарных помещениях | RM 732 |

| | |
|---|--------|
| Удаления слоя со всех щелочностойких поверхностей (например, PVC) | RM 752 |
| Удаление слоя с линолеумных полов | RM 754 |

→ Добавить моющее средство в резервуар для чистой воды.

Указание:

При пустом резервуаре для чистой воды чистящая головка продолжает работать без подачи жидкости.

Настройка количества воды

→ Установить в соответствии с загрязнением покрытия пола количество подаваемой на головку воды.

Указание:

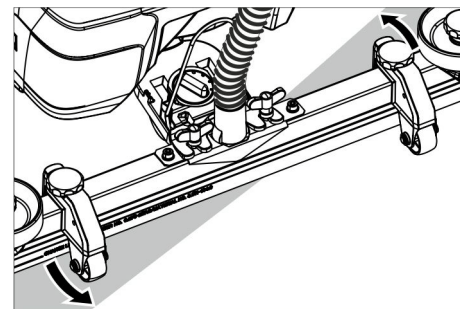
Выполнить первую попытку с небольшим количеством воды. Увеличивать количество воды шаг за шагом, пока не будет достигнут желаемый результат очистки.

Настройка всасывающей планки

Косое расположение всасывающей планки

Для улучшения результатов мойки полов, покрытых плиткой, всасывающая планка может быть повернута до 5°.

- Ослабить барашковые гайки.
- Повернуть всасывающую планку.



→ Затянуть барашковые винты.

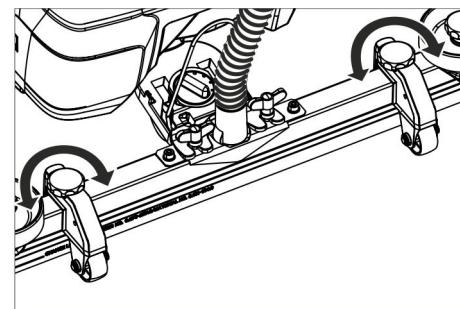
Наклон всасывающей планки

При недостаточной мощности всасывания можно изменить наклон стоящей вертикально всасывающей планки.

→ Переставить вращающуюся ручку для наклона всасывающей кромки.

Высота

Регулировка высоты влияет на изгиб всасывающей планки при контакте с дном.



→ Переместить вращающиеся ручки регулировки высоты опытным путем, пока не будет достигнут наилучший результат всасывания.

Мойка

ВНИМАНИЕ

Опасность повреждения напольного покрытия. Устройство не эксплуатировать на одном месте.

- Опустить педаль шасси для транспортировки.
- Повернуть переключатель выбора программы на требуемую программу.

Опускание всасывающей планки

→ Потянуть рычаг и нажать вниз; всасывающая кромка опустится.

Указание:

- Для мойки кафельных полов прямую всасывающую планку установить так, чтобы чистка производилась под прямым углом к стыкам.
- Для улучшения эффективности всасывания можно установить наклон всасывающей планки (см. "Регулировка всасывающей планки").
- Если резервуар для грязной воды заполнен, поплавок закрывает всасывающее отверстие и всасывающая турбина работает с повышенным числом оборотов. В этом случае следует прекратить всасывание и направиться в место опорожнения резервуара для грязной воды.

Остановка и парковка

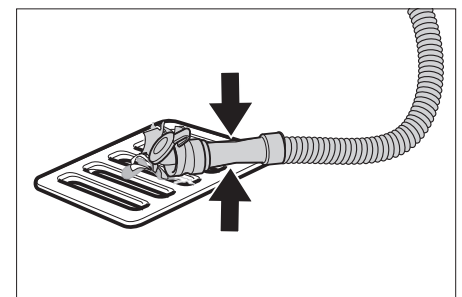
- Применить предохранительный выключатель.
- Установите переключатель выбора программ в положение „Всасывание“.
- Проехать немного вперед и всосать оставшееся количество воды.
- Поднять всасывающую планку.
- Зарядить аккумулятор.

Слить грязную воду

⚠ ПРЕДУПРЕЖДЕНИЕ

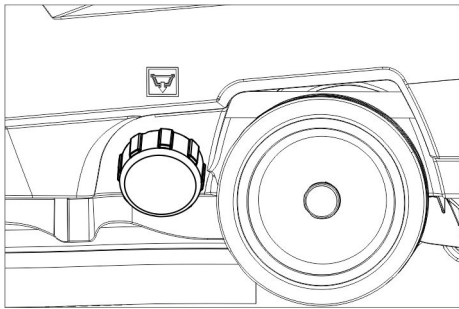
Соблюдайте местные предписания по обращению со сточными водами.

→ Вынуть из держателя сливной шланг для грязной воды и поместить его в пригодный для этих целей сборник воды.



- Сжать или перегнуть дозатор.
- Открыть крышку дозатора.
- Слить грязную воду - с помощью давления или продольного изгиба отрегулировать расход воды.
- Промыть резервуар для грязной воды чистой водой.

Слить чистую воду



- Отвинтить крышку бака для свежей воды.

Транспортировка

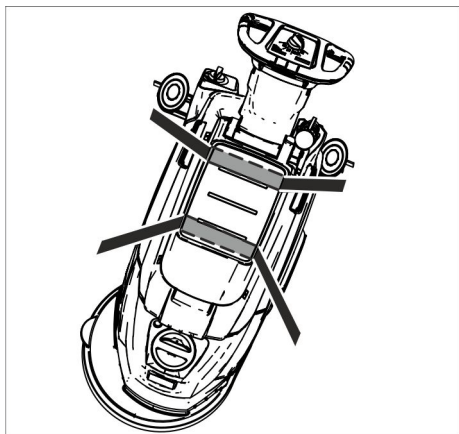
⚠ ОПАСНОСТЬ

Опасность травмы! Устройство должно приводиться в действие для погрузки и выгрузки на подъемах только до максимального значения (см. «Технические характеристики»). Двигаться медленно.

⚠ ОСТОРОЖНО

Опасность травмы и повреждения! Обратит внимание на вес устройства при транспортировке.

- Поднять педаль шасси для транспортировки
- Передвигать прибор за ведущую дугу.



- При перевозке аппарата в транспортных средствах следует учитывать действующие местные государственные нормы, направленные на защиту от скольжения и опрокидывания.

Хранение

⚠ ОСТОРОЖНО

Опасность травмы и повреждения! Обратит внимание на вес устройства при хранении.

Это устройство разрешается хранить только во внутренних помещениях.

Уход и техническое обслуживание

⚠ ОПАСНОСТЬ

Опасность получения травм! Перед проведением любых работ на устройстве установить переключатель выбора программы в положение „OFF“ и вытянуть вилку зарядного устройства из розетки.

Извлечь штекер аккумулятора из машины.

- Слить из прибора грязную воду и оставшуюся чистую воду и утилизировать.

План технического обслуживания

После каждой эксплуатации

ВНИМАНИЕ

Опасность повреждения. Не опрыскивать устройство водой и не использовать агрессивные чистящие средства.

- Слить грязную воду.
- Промыть резервуар для грязной воды чистой водой.
- Очистить прибор снаружи, используя для этого влажную тряпку, пропитанную мягким щелочным раствором.
- проверить сетчатый фильтр, при необходимости - произвести чистку,
- Очистить всасывающие и чистящие кромки, проверить их на износ, при необходимости заменить.
- Проверить на износ щетку, при необходимости заменить (см. "Работы по техническому обслуживанию").
- Зарядка аккумулятора
Если аккумулятор заряжен менее чем на 50%, зарядить его полностью и без прерываний.
Если аккумулятор заряжен более чем на 50%, зарядить его только в том случае, если в следующий раз предполагается использование полной продолжительности работы устройства.

еженедельно

- При регулярной эксплуатации заряжать аккумулятор полностью и без прерываний не реже, чем один раз в неделю.

Ежемесячно

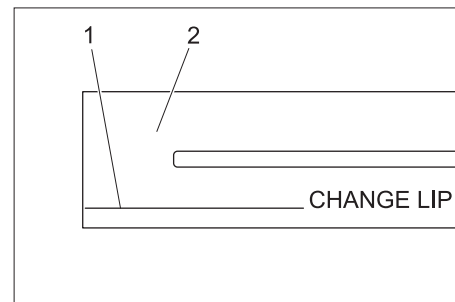
- Проверить окисление полюсных выводов аккумуляторов, очистить при необходимости. Проверить прочность крепления соединительных кабелей.
- Проверить на герметичность уплотнения между баком грязной воды и крышкой, при необходимости заменить.
- Проверить плотность электролита в элементах обслуживаемых аккумуляторов.
- На длительное хранение устройство помещать только с полностью заряженными аккумуляторами. Повторно полностью заряжать аккумулятор не реже, чем один раз в месяц.

Ежегодно

- Обеспечить проведение предписанного осмотра сервисной службой.

Работы по техническому обслуживанию

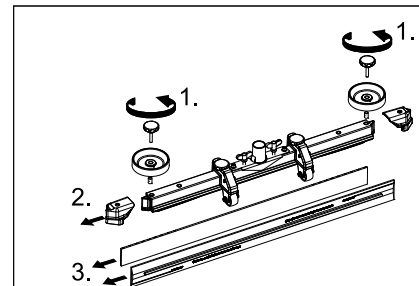
Заменить или перевернуть всасывающие кромки



- 1 Отметки износа
- 2 Всасывающая кромка

Всасывающие кромки следует поворачивать и менять, если они изношены вплоть до отметок износа.

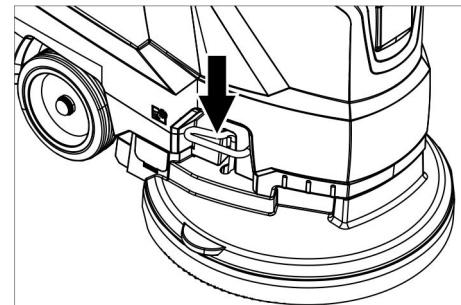
- Снимите всасывающую планку.
- Выверните грибовидные рукоятки.



- Снять пластмассовые элементы.
- Снимите всасывающие кромки.
- Вставить новые или перевернутые всасывающие кромки.
- Установите пластмассовые детали.
- Вставьте и затяните грибовидные рукоятки.

Замена дисковых щеток

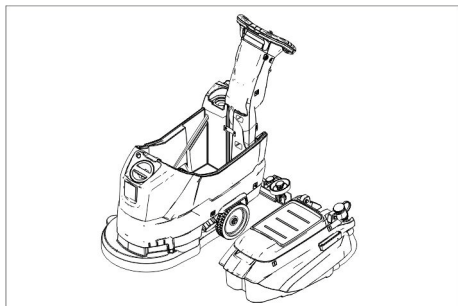
- Прижать буксирную скобу прибора вниз, чтобы поднялась чистящая головка.
- Выжать вниз педаль замены щетки через сопротивление.



- Оттянуть прибор назад, чтобы открыть доступ к дисковой щетке.
- Расположить новую дисковую щетку перед машиной на полу.
- Переместить прибор с поднятой чистящей головкой над новой дисковой щеткой и опустить чистящую головку.
Щетка фиксируется в приводе.

Снятие резервуара для грязной воды

- Слить грязную воду.



- Снять резервуар для грязной воды и отставить в сторону.

Аккумуляторы

При обращении с аккумуляторами следует соблюдать следующие предупредительные указания:

| | |
|--|---|
| | указания на аккумуляторе, в инструкции по пользованию и руководстве по эксплуатации прибора |
| | Носить защиту для глаз |
| | Не допускать детей к электропиту и аккумуляторам. |
| | Опасность взрыва |
| | Запрещается разведение огня, искрение, открытые источники света и курение |
| | Опасность получения химических ожогов |
| | Первая помощь |
| | Предупредительная маркировка |
| | Утилизация |
| | Не выбрасывать аккумулятор в мусорный контейнер |

⚠ ОПАСНОСТЬ

Опасность взрыва. Не класть инструменты или подобные предметы на аккумулятор, т.е. на полюсные выводы и межэлементное соединение.

Опасность получения травм. Когда не прикасаться ранами к свинцовым элементам. После работ с аккумулятором необходимо очистить руки.

Рекомендуемые аккумуляторы

| | № заказа: | Вместимость [м³]* | Поток воздуха [м³/ч]** |
|--------------------------------------|---------------------------|-------------------|------------------------|
| 76 А/ч - необслуживаемый | 6.654-093.0 ¹⁾ | 1,82 | 0,73 |
| 80 А/ч - не нуждается в обслуживании | 6.654-290.0 ¹⁾ | 6,60 | 2,64 |

* Минимальный объем аккумуляторной

** Минимальный объем воздушного потока между аккумуляторной и окружающей средой

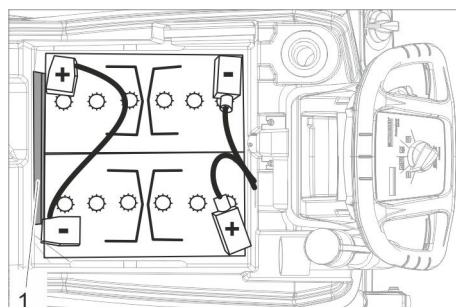
Для работы устройства необходимо 2 аккумулятора

¹⁾ Комплект в сборе (24 В/76 А/ч), вкл. соединительный кабель, № для заказа 4.035-447.0

²⁾ Комплект в сборе (24 В/80 А/ч), вкл. соединительный кабель, № для заказа 4.035-990.0

Установка и подключение аккумуляторов

- Слить грязную воду.
- Снять резервуар для грязной воды и отставить в сторону.
- Извлечь аккумуляторный штекер.



Аккумуляторная батарея 6.654-093.0

Аккумуляторная батарея 6.654-290,0

1 Дистанционная прокладка

- Установить аккумуляторную батарею в прибор, как показано выше.
- Вставить прокладки на стороне, показанной на рисунке, между аккумуляторными батареями и прибором.

⚠ ОСТОРОЖНО

При извлечении и установке аккумуляторов состояние машины становится нестабильным. Необходимо принять устойчивое положение.

- Соедините полюсные выводы прилагаемым соединительным кабелем.
- Зажать подводящий кабель, входящий в комплект поставки, на еще свободных полюсах аккумулятора (+) и (-).

ВНИМАНИЕ

Перемена полярности (положительного и отрицательного полюса) ведет к разрушению электроники управления. Соблюдать правильную полярность.

- Установить резервуар грязной воды на прибор.

Указание:

Перед началом работы прибора зарядить аккумуляторы.

См. раздел „Зарядка аккумуляторов“.

Вынуть аккумуляторы

- Установить переключатель выбора программы в положение „OFF“.
- Извлечь аккумуляторный штекер.
- Снять резервуар для грязной воды и отставить в сторону.
- Отсоединить зажим кабеля от клеммы отрицательного полюса аккумулятора.
- Отсоединить оставшиеся зажимы кабелей от аккумуляторов.
- Удалить кронштейны для крепления или детали из пенопласта.

⚠ ОСТОРОЖНО

При извлечении и установке аккумуляторов состояние машины становится нестабильным. Необходимо принять устойчивое положение.

- Вынуть аккумуляторы.
- Использованные аккумуляторы следует утилизировать согласно действующим предписаниям.

Договор о техническом обслуживании

Для надежной работы прибора с соответствующим торговым отделением фирмы Kdger можно заключить договор о техническом обслуживании.

Защита от замерзания

При опасности заморозков:

- слить воду из резервуаров для чистой и грязной воды,
- поставить прибор на хранение в незамерзающем помещении.

Неполадки

⚠ **ОПАСНОСТЬ**

Опасность получения травм! Перед проведением любых работ на устройстве установить переключатель выбора программы в положение „OFF“ и

вытянуть вилку зарядного устройства из розетки.
Извлечь штекер аккумулятора из машины.

➔ Слить из прибора грязную воду и оставшуюся чистую воду и утилизировать.

Неисправности, показываемые на дисплее

| Показание на дисплее | Способ устранения |
|----------------------|---|
| ERR B | Проверить, не заблокированы ли щетки посторонними предметами, при необходимости удалить посторонние предметы. |
| ERR T | Обратиться в сервисную службу |
| LOW BAT | Зарядить аккумулятор |
| ERR TEMP | Дать аппарату остыть. |
| HandsOff | Отпустить предохранительный выключатель и подождать, пока на дисплее не появится время работы или состояние аккумуляторной батареи. После этого снова задействовать предохранительный выключатель. |
| ERR REL | Установить переключатель выбора программы в положение „OFF“, применить предохранительный выключатель, подождать 3 секунды, снова включить. Если проблема повторится, позвонить в сервисную службу. |
| ERR PWM | Обратиться в сервисную службу |

Неисправности без указания на дисплее

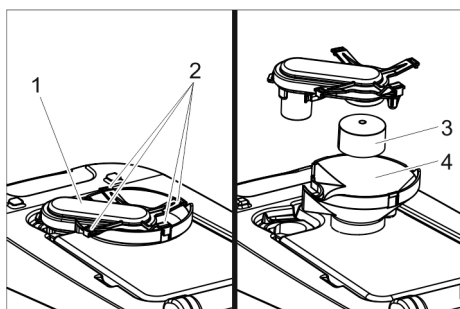
| Неисправность | Способ устранения |
|--|---|
| Прибор не запускается | Установить желаемую программу с помощью переключателя выбора программ. |
| | Задействовать предохранительный выключатель. |
| | Вставить аккумуляторный штекер. |
| | Проверить аккумулятор, при необходимости зарядить. Проверить подключение полюсов аккумуляторов. |
| Недостаточное количество воды | Проверить уровень чистой воды, при необходимости долить. |
| | Увеличить количество воды с помощью кнопки регулировки количества воды. |
| Недостаточная мощность всасывания | Проверить на герметичность уплотнения между баком грязной воды и крышкой, при необходимости заменить. |
| | Резервуар для грязной воды заполнен, выключить прибор и опорожнить резервуар для грязной воды |
| | Прочистить сетчатый фильтр. |
| | Прочистить всасывающие кромки на всасывающей планке, при необходимости заменить. |
| | Проверить, закрыта ли крышка на сливном шланге для грязной воды. |
| | Проверить установку всасывающей планки |
| | Проверить всасывающий шланг на засор, при необходимости произвести чистку. Проверить герметичность всасывающего шланга, при необходимости заменить. |
| Неудовлетворительный результат мойки | Проверить на износ щетку, при необходимости заменить. |
| Всасывающая турбина работает с перебоями | Очистить поплавков. |
| Щетка не вращается | Проверить, не заблокированы ли щетки посторонними предметами, при необходимости удалить посторонние предметы. |
| | Когда сработало реле перенапряжения в электронике, повернуть переключатель выбора программ в положение „OFF“, а затем снова выбрать желаемую программу. |
| Вибрации при очистке | Возможно применение мягких щеток. |

При неисправностях, которые невозможно устранить с помощью данной таблицы, следует обратиться в службу сервисного обслуживания.

Очистка поплавка

➔ Открыть крышку резервуара для грязной воды.

- 1 Корпус поплавка
- 2 Фиксирующие крюки
- 3 Поплавков
- 4 Нижняя часть



- ➔ Вытянуть корпус поплавка наверх.
- ➔ Ослабить фиксирующие крюки.
- ➔ Очистить поплавков и нижнюю часть.
- ➔ Собрать корпус поплавка и вставить в прибор.

Принадлежности

| Обозначение | № детали | Описание |
|---|-------------|---|
| Дисковая щетка, белая (очень мягкая) | 4.905-024.0 | Для щадящей очистки чувствительных поверхностей. |
| Дисковая щетка, натуральная (мягкая) | 4.905-023.0 | Из натуральных волокон для чистки и полировки. |
| Дисковая щетка, красная (средний, стандарт) | 4.905-022.0 | Для использования при всех стандартных задачах мойки. |
| Дисковая щетка, черная (жесткая) | 4.905-025.0 | Для удаления устойчивых загрязнений и проведения основной чистки. Только для нечувствительных поверхностей. |
| Приводная тарелка для накладок | 4.762-533.0 | Для чистки с накладками. С быстроразъемным соединением и центральным замком. |
| Накладка, красная (средняя мягкость) | 6.369-470.0 | Для чистки и полировки всех напольных покрытий. |
| Накладка, зеленая (средняя жесткость) | 6.369-472.0 | Для чистки очень сильно загрязненных полов и для проведения основной чистки. |
| Накладка, белая | 6.369-469.0 | Для полировки полов. |
| Накладка, черная (жесткая) | 6.369-473.0 | Для удаления устойчивых загрязнений и проведения основной чистки. |
| Накладка из микрофибры | 6.905-526.0 | Уход и основательная мойка полов из керамической плитки из каменной крошки |
| Накладка, бежевая (часть натуральных волокон) | 6.371-081.0 | Для полировки и освежения твердых и эластичных поверхностей. |
| Алмазная накладка, белая | 6.371-256.0 | Для первичной очистки и улучшения качества. Устраняет мелкие царапины и обеспечивает чистую, матовую поверхность. |
| Алмазная накладка, желтая | 6.371-257.0 | Для первичной очистки и улучшения качества. Устраняет мелкие царапины и обеспечивает более гладкую и блестящую поверхность. |
| Алмазная накладка, зеленая | 6.371-238.0 | Для полировки глянцевых покрытий пола и быстрого полировки пола из террасо и натурального камня. |
| Всасывающая планка, 850 мм, прямая | 4.777-401.0 | |
| Всасывающая планка, 850 мм, изогнутая | 4.777-411.0 | |
| Набор Homebase Box | 4.035-406.0 | |
| Держатель для швабры | 9.753-023.0 | |
| Адаптер (база) | 5.035-488.0 | |
| Двойные крюки | 6.980-077.0 | |
| Крюк швабры | 6.980-078.0 | |
| Крюк бутылки | 6.980-080.0 | |
| Универсальные крюки | 4.070-075.0 | |

Технические данные

| Параметры | | |
|---|-------------------|-----------|
| Номинальное напряжение | В | 24 |
| Емкость аккумулятора | а/ч (5ч) | 80/76 |
| Средняя потребляемая мощность | Вт | 1100 |
| Номинальная мощность всасывающей турбины | Вт | 500 |
| Номинальная мощность привода щеток | Вт | 600 |
| Уборка | | |
| Мощность всасывания, количество воздуха (макс.) | л/с | 24 |
| Мощность всасывания, нижнее давление (макс.) | кПа (mbar) | 12 (120) |
| Чистящие щетки | | |
| Число оборотов щетки | 1/мин | 155 |
| Диаметр щетки | мм | 430 |
| Размеры и вес | | |
| Теоретическая производительность | м ² /ч | 1600 |
| Макс. уклон рабочей зоны | % | 2 |
| Объем резервуара чистой/грязной воды | л | 25/25 |
| макс. температура воды | °C | 60 |
| Окружающая температура | °C | 5...40 |
| Порожний вес (транспортный вес) | кг | 109(107) |
| Полная масса (готового к эксплуатации устройства) | кг | 137 (135) |

| Размеры отсека для ба- тарей | мм | 350 x 350 |
|---|------------------|-----------|
| Расчетные значения в соответствии с EN 60335-2-72 | | |
| Общее значение коле- баний | м/с ² | <2,5 |
| Опасность К | м/с ² | 0,2 |
| Уровень шума дБ _а | дБ(А) | 66 |
| Опасность K _{рА} | дБ(А) | 1 |
| Уровень мощности шума L _{WA} + опасность K _{WA} | дБ(А) | 81 |

Заявление о соответствии EU

Настоящим мы заявляем, что нижеуказанный прибор по своей концепции и конструкции, а также в осуществленном и допущенном нами к продаже исполнении отвечает соответствующим основным требованиям по безопасности и здоровью согласно директивам EU. При внесении изменений, не согласованных с нами, данное заявление теряет свою силу.

Продукт очиститель пола
Тип: 1.127-xxx
 1.515-xxx


Основные директивы EU
 2006/42/ЕС (+2009/127/ЕС)
 2014/30/EU


Примененные гармонизированные нормы
 EN 55012: 2007 + A1: 2009
 EN 60335-1
 EN 60335-2-72

EN 61000-6-2: 2005
 EN 62233: 2008

Примененные внутригосударственные нормы

Нижеподписавшиеся лица действуют по поручению и по доверенности руководства предприятия.


 H. Jenner
 Chief Executive Officer


 S. Reiser
 Head of Approval


уполномоченный по документации:
 S. Reiser

Alfred Kaercher GmbH & Co. KG
 Alfred-Kaercher-Str. 28 - 40
 71364 Winnenden (Germany)
 Тел.: +49 7195 14-0
 Факс: +49 7195 14-2212

г. Винненден, 01.10.2017

Принадлежности и запасные детали

Используйте оригинальные принадлежности и запчасти — только они гарантируют безопасную и бесперебойную работу устройства. Информацию о принадлежностях и запчастях вы можете найти на сайте www.kaercher.com.

 A készülék első használata előtt olvassa el ezt az eredeti használati utasítást, ez alapján járjon el és tartsa meg a későbbi használatra vagy a következő tulajdonos számára.

Tartalomjegyzék

| | | |
|--|----|---|
| Biztonsági tanácsok | HU | 1 |
| Funkció | HU | 1 |
| Rendeltetésszerű használat | HU | 1 |
| Környezetvédelem | HU | 1 |
| Garancia | HU | 1 |
| Kezelési- és funkciós elemek | HU | 2 |
| Üzembevétel előtt | HU | 3 |
| Üzem | HU | 3 |
| Megállás és leállítás | HU | 4 |
| Szállítás | HU | 4 |
| Tárolás | HU | 4 |
| Ápolás és karbantartás | HU | 4 |
| Fagyas elleni védelem | HU | 6 |
| Üzemzavarok | HU | 6 |
| Tartozékok | HU | 7 |
| Műszaki adatok | HU | 8 |
| EU konformitási nyilatkozat | HU | 8 |
| Tartozékok és alkatrészek | HU | 8 |

Biztonsági tanácsok

Az első használat előtt olvassa el és vegye figyelembe ezt az üzemeltetési utasítást és a mellékelt brossurában szereplő biztonsági előírásokat a 5.956-251.0 sz. kefék tisztítóberendezések és szóróberendezések számára, és ezek alapján járjon el.

A készüléket csak akkor szabad üzemeltetni, ha a ház és minden fedél zárva van.

A készüléket csak olyan felületen szabad üzemeltetni, amely nem haladja meg a maximális megengedett emelkedést, lásd a „Műszaki adatok“ részt.

FIGYELMEZTETÉS

A készüléket ne használja lejtős felületen.

Biztonsági berendezések

A biztonsági berendezések a felhasználó védelmét szolgálják, ezért ezeket nem szabad üzemben kívül helyezni vagy a működésükbe beleavatkozni.

Biztonsági kapcsoló

Ha elengedi a biztonsági kapcsolót, a kefe-meghajtó kikapcsol.

Veszély fokozatok

VESZÉLY

Azonnal fenyegető veszély, amely súlyos testi sérüléshez vagy halálhoz vezet.

FIGYELMEZTETÉS

Esetlegesen veszélyes helyzet, amely súlyos testi sérüléshez vagy halálhoz vezethet.

VIGYÁZAT

Figyelmeztetés esetlegesen veszélyes helyzetre, amely könnyű sérüléshez vezethet.

FIGYELEM

Lehetséges veszélyes helyzetre való figyelmeztetés, amely anyagi kárhoz vezethet.

Funkció

Ez a súroló-szívó gép sík padlók nedves tisztítására használható.

– A készüléket a vízmennyiség és a tisztítószert mennyiség beállításával könnyen az adott tisztítási feladathoz lehet igazítani.

A tisztítószert adagolást a tartályon keresztüli adagolással lehet igazítani.

– A készülék friss- és szennyvíz tartállyal rendelkezik (amelyek egyenként 25 literesek). Ez hatékony tisztítást tesz lehetővé hosszú alkalmazási időtartam mellett.

– Az 430 mm munkaszélesség hatékony bevetést tesz lehetővé magas bevetési idő mellett.

– A haladó mozgás kézzel tolással történik, amelyet a kefék forgása támogat. A kefemeghajtást két akkumulátor táplálja.

– Az akkumulátorok a felépítéstől függően választhatóak (lásd ehhez az „ajánlott akkumulátorok“ fejezetet)

Megjegyzés:

A mindenkori tisztítási feladatnak megfelelően a készüléket különböző tartozékokkal lehet ellátni.

Kérje katalógusunkat vagy keressen meg bennünket az interneten a www.kaercher.com címen.

Rendeltetésszerű használat

Ezt a készüléket kizárólag a jelen kezelési útmutatóban megadottaknak megfelelően használja.

– A készüléket csak nedvességre és polírozásra nem érzékeny sima padlón szabad használni.

– A készülék fagyott padlózat tisztítására nem alkalmas (pl. hűtőházakban).

– A készüléket csak eredeti alkatrészekkel és eredeti tartozékokkal szabad ellátni.

– A készülék nem alkalmas robbanásveszélyes környezetben való üzemeltetésre.

– A készülékkel nem szabad éghető gázokat, hígítatlan savakat vagy oldószereket felszívni.

Ebbe beletartozik a benzin, a hígító vagy a fűtőolaj, amelyek a beszívott levegővel robbanékony keverékeket alkothatnak. Továbbá az acetont, hígítatlan savakat és oldószereket, mivel ezek a készülékben lévő anyagokat megtámadják.

– A készüléket csak olyan maximális emelkedőn szabad üzemeltetni, amely a „Műszaki adatok“ részben meg van adva.

– Ez a készülék ipari használatra alkalmas, pl. szállodákban, iskolákban, kórházakban, üzemekben, boltokban, irodákban és kölcsönző üzletekben.

– A készüléket beltéri padlók, illetve fedett felületek tisztítására fejlesztették ki.

Környezetvédelem



A csomagolási anyagok újrahasznosíthatók. Kérjük, ne dobja a csomagolást a házi szemétkébe, hanem vigye el egy újrahasznosító helyre.



A használt készülékek értékes újrahasznosítható anyagokat tartalmaznak, amelyeket újrahasznosító helyen kell elhelyezni. Szárazelemek, olaj és hasonló anyagok ne kerüljenek a természetbe. Ezért kérjük, hogy a régi készülékeket az arra alkalmas gyűjtőrendszerek igénybevitelével ártalmatlanítsa!

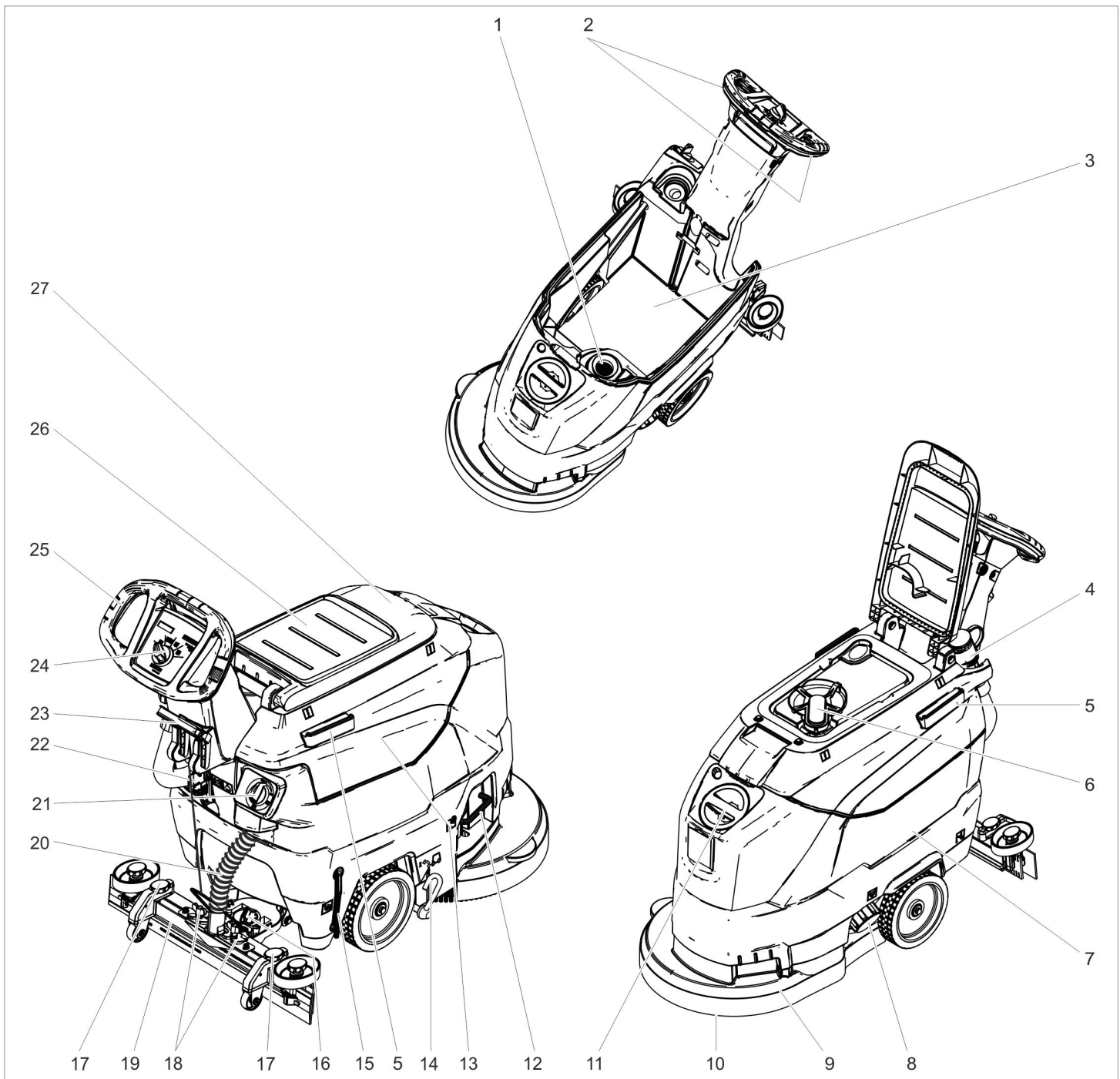
Az összetevőkkel kapcsolatos figyelmeztetések (REACH)

Az összetevőkkel kapcsolatos aktuális információkat a következő helyen találja:

www.kaercher.de/REACH

Garancia

Minden országban az illetékes forgalmazónk által kiadott garancia feltételek érvényesek. Az esetleges üzemzavarokat a tartozékokon a garancia lejártáig költségmentesen elhárítjuk, amennyiben anyag- vagy gyártási hiba az oka. Garanciális esetben kérjük, forduljon a vásárlást igazoló bizonylattal kereskedőjéhez vagy a legközelebbi hivatalos szakszervizhez.



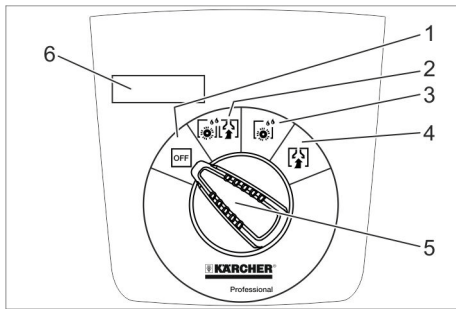
- | | |
|--|--|
| <p>1 Szálszűrő 2 Biztonsági kapcsoló 3 Akkumulátor * 4 Szennyvízleeresztő tömlő adagolóberendezéssel 5 Tartósín a Homebase számára 6 Úszó 7 Friss víz tartály 8 Friss víz tartály teteje 9 Tisztítófej 10 Kefekorong 11 Tisztavíz tartály betöltő nyílása 12 Kefecsere kengyele 13 Szennyvíz tartály 14 Szállítófutómű pedálja 15 A friss víz mennyiségének kijelzője 16 Forgó markolat a szívópofa elfordításához 17 Szívófej magasság-beállítása *</p> | <p>18 Szárnyas anyák a szívópofa rögzítéséhez 19 Szívófej * 20 Szívócső 21 Vízmennyiség szabályozó gomb 22 Akkumulátor csatlakozó 23 Kar a szívófej leeresztéséhez 24 Kezelőpult 25 Tolókengyel 26 Tartótálca a „Homebase Box” tisztító készlethez 27 Szennyvíztartály fedele</p> |
|--|--|

* nem része a szállítási tételnek

Szín megjelölés

- A tisztítási folyamat kezelő elemei sárgák.
- A karbantartás és szerviz kezelő elemei világos szürkék.

Kezelőpult



- 1 **OFF**
A készülék ki van kapcsolva.
- 2 **Normál üzemmód**
Padló nedves tisztítása és a szennyvíz felszívása.
- 3 **Intenzív üzemmód**
Padlót nedvesen tisztítása és a tisztítószert hagyja hatni.
- 4 **Szívó üzemmód**
Szennyeződés felszívása.
- 5 Programválasztó kapcsoló
- 6 Display

Szimbólumok a készüléken

| | |
|--|---|
| | Akkumulátor csatlakozó |
| | Rögzítési pont |
| | Mop tartó ** |
| | Friss víz tartály töltési szintje 25% |
| | Kefecseré kengyele |
| | Kar a szívófej leeresztéséhez |
| | Friss víz tartály leeresztő nyílása |
| | Szennyvíz leeresztő tömlő |
| | Szállító futómű 1: Szállítás 0: Üzemeltetés |

** opcionális

Üzembevitel előtt

Lerakás

- A paletta középső deszkájának csavarjait kicsavarni.
- A készüléket a tolokengyelnél fogva nyomja lefelé és húzza ki a középső deszkát.

- Távolítsa el az ékeket a kerek elől és mellől.
- A készüléket a tolokengyelnél nyomja lefelé és tolja előre a paletta széléig.
- A készüléket emelje le a palettáról és állítsa a padlóra.

Akkumulátorok beszerelése

Akkumulátorok behelyezése (lásd az „Ápolás és karbantartás / Akkumulátorok behelyezése és csatlakoztatása” részt).

Más gyártók akkumulátorának használata

Saját akkumulátoraink használatát ajánljuk, amelyek az „Ápolás és karbantartás/Ajánlott akkumulátorok” részben vannak felsorolva.

Akkumulátor töltése

Megjegyzés:

A készülék mélykisülés elleni védelemmel rendelkezik, azaz ha a kapacitás eléri a még engedélyezett legkisebb mértéket, akkor a kefmotor és a turbinák kikapcsolnak.

⚠ **VESZÉLY**

Áramütés veszélye. A hálózati feszültséget és a biztosítékot a készülék típus tábláján figyelembe kell venni.

Töltési folyamat

A töltési idő átlagosan kb. 10-15 óra.

A készüléket a töltési eljárás alatt nem lehet használni.

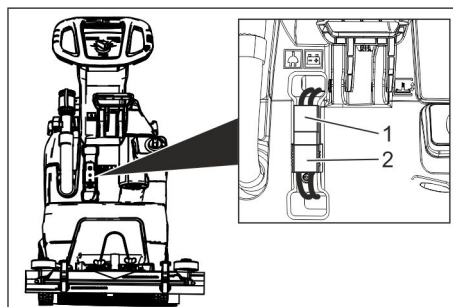
⚠ **VESZÉLY** robbanásveszély

Kevés karbantartást igénylő akkumulátorok feltöltése előtt

Vegye le a szennyvíz tartályt (lásd „Karbantartás és ápolás/Karbantartási munkák/Szennyvíztartály levétele”). Ezáltal elkerülhető, hogy a töltési eljárás alatt veszélyes gázok gyűljenek össze a tartály alatt.

FIGYELEM

Rongálódásveszély. A készüléket levett tartály mellett nem szabad vízzel tisztítani.



- 1 Akkumulátor csatlakozó, készülék oldal
- 2 Akkumulátor csatlakozó, akkumulátor oldal

- A készülék oldali akkumulátor csatlakozót húzza le.

FIGYELEM

Rongálódásveszély!

- A töltőkészüléket **ne** kösse össze a készülék oldali akkumulátor csatlakozóval.
- Csak a beépített akkumulátor típusának megfelelő töltőkészüléket használjon:

| Elem típus | Akkumulátor készlet 24 V | Töltő készlet |
|-------------|-----------------------------|---------------|
| 6.654-093.0 | 4.035-447.0 | 6.654-329.0 |
| 6.654-290.0 | 4.035-990.0 | 6.654-332.0 |

Megjegyzés: Olvassa el a töltő készlet gyártójának üzemeltetési útmutatóját és fordítson különös figyelmet a biztonsági tanácsokra!

- Kösse össze a töltőkészüléket az akkumulátor oldali akkumulátor csatlakozóval.
- A töltőkészülék hálózati csatlakozóját dugja a dugaljba.
- A töltőkészülék használati útmutatója alapján végezze el a töltési eljárást.
- Kösse össze az akkumulátor csatlakozóját a készüléken lévő akkumulátor csatlakozóval.

Kevés karbantartást igénylő akkumulátorok (ólomakkumulátorok)

⚠ **FIGYELMEZTETÉS**

Marásveszély!

- Víz utántöltése a lemerült állapotú akkumulátornál sav kifolyáshoz vezethet.
- Az akkumulátorsavval való érintkezésnél viseljen védőszemüveget és vegye figyelembe az előírásokat, hogy elkerülje a sérüléseket és a ruházat megromlását.
- Esetleges savfröccsenéseket a bőrön és a ruházaton azonnal mossa le bő vízzel.

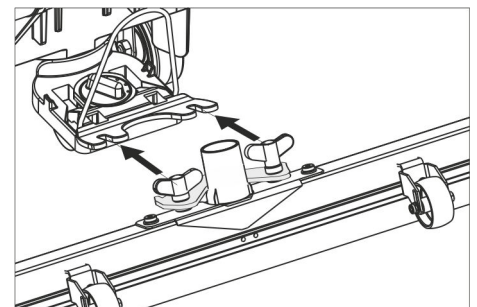
FIGYELEM

Rongálódásveszély!

- Az akkumulátor utántöltéséhez csak desztillált vizet vagy sómentes vizet (EN 50272-T3) használjon.
- Ne használjon idegen adalékot (úgynevezett feljavítószer), különben minden garancia megszűnik.
- Az akkumulátorokat csak ugyanolyan típusú akkumulátorra cserélje ki.

Szívófej felszerelése

- A szívófejet úgy helyezze be a szívófej felfüggesztésbe, hogy a formalemez a felfüggesztés fölött legyen.
- Húzza meg a szárnyas anyát.



- A szívócső felhelyezése.

Üzem

⚠ **VESZÉLY**

Sérülésveszély!

Veszély esetén el kell engedni a biztonsági kapcsolót/vezetőkart.

Üzemanyagok betöltése

Friss víz

- A friss víz tartály zárát kinyitni.
- Töltse be a friss vizet (maximum 60 °C) a beöntőcső alsó pereméig.
- A friss víz tartály zárát bezárni.

Tisztítószer

△ FIGYELMEZTETÉS

Rongálódásveszély. Csak ajánlott tisztítószereket használjon. Más tisztítószer magasabb kockázatot jelentenek az üzembiztonságot és a bal-esetveszélyt illetően.

Csak olyan tisztítószereket használjon, amelyek oldószer-, só- és fluorsav-mentesek.

Vegye figyelembe a tisztítószerre vonatkozó biztonsági előírásokat.

Megjegyzés:

Ne használjon erősen habzó tisztítószereket.

Javasolt tisztítószer:

| Alkalmazás | tisztítószer |
|--|------------------|
| Minden vízálló padlózat karbantartó tisztítása | RM 746 RM 780 |
| Fényes felületek (pl. gránit) karbantartó tisztítása | RM 755 es |
| Ipari padlózatok karbantartó és alap tisztítása | RM 69 ASF |
| Finom kőburkolatok karbantartó és alap tisztítása | RM 753 |
| Szaniter területek csempézeteinek karbantartó tisztítására | RM 751 |
| Szaniter területek csempézeteinek tisztítására és fertőtlenítésére | RM 732 |
| Minden alkáli ellenálló padlózat (pl. PVC) felületi tisztítása | RM 752 |
| Linóleum padlók felületi tisztítása | RM 754 |

→ Töltse be a tisztítószer a tiszta víz tartályba.

Megjegyzés:

Üres friss víz tartály esetén a tisztítófej folyadékellátás nélkül tovább dolgozik.

Vízmenyiség beállítása

→ Állítsa be a vízmenyiséget a padlózat szennyeződésének megfelelően a szabályozó gombbal.

Megjegyzés:

Az első tisztítási kísérleteket kevés vízmenyiséggel végezze. A víz mennyiségét lépésről lépésre növelje, amíg a kívánt tisztítási eredményt el nem éri.

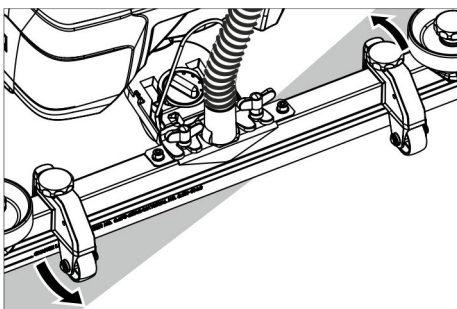
Szívófej beállítása

Ferde fekvés

A felszívási eredmény javításához csempézett padlózatot a szívófejet 5°-os dőlés-szögben el lehet fordítani.

→ Szárnyas csavarokat kioldani.

→ Fordítsa el a szívófejet.



→ A szárnyas anyákat meghúzni.

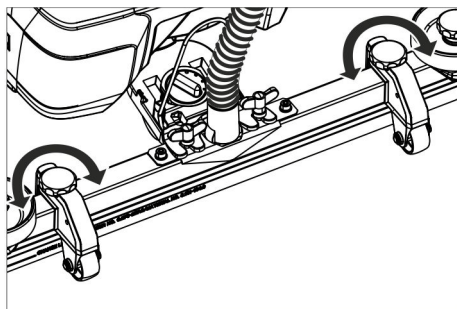
Dőlésszög

Elégtelen felszívási eredménynél az egyenes szívófej dőlésszögét meg lehet változtatni.

→ A forgó markolatot a szívópofa elfordításához elfordítani.

Magasság

A magasság állításával befolyásolható a szívóajkak hajlása a padlóval érintkezéskor.



→ A magasság állítás forgó markolatát próbaképpen beállítani, amíg el nem éri a legjobb leszívási eredményt.

Tisztítás

FIGYELEM

Padlózat rongálódásveszélye. A készüléket ne üzemeltesse egy helyben.

→ Forgassa el lefelé a szállító futómű pedálját.

→ A programválasztó gombot a kívánt tisztítóprogram jelöléshez kell elforgatni.

Szívófej leengedése

→ Húzza ki a kapcsolókart és nyomja lefelé; a szívópofa lesüllyed.

Megjegyzés:

– Csempézett padlózatok tisztításánál az egyenes szívófejet úgy állítsa be, hogy a fugára ne merőlegesen takarítson.

– A leszívási eredmény javításához a szívófej ferde fekvését és dőlésszögét be lehet állítani (lásd „Szívófej beállítása”).

– Ha a szennyvíztartály tele van, az úszó elzárja a szívónyílást, és a szívóturbina nagyobb fordulatszámmal forog. Ebben az esetben ki kell kapcsolni a szívást és a szennyvíztartály kiürítéshez kell hajtani.

Megállás és leállítás

→ Engedje el a biztonsági kapcsolót.

→ A programválasztó kapcsolót szívás helyzetbe állítani.

→ Kicsit menjen előre és szívja fel a maradék vízmennyiséget.

→ Emelje fel a szívófejet.

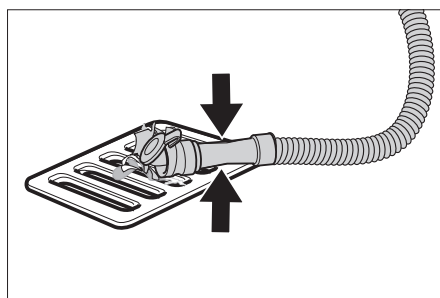
→ Adott esetben töltse fel az akkumulátort.

Szennyvíz leeresztése

△ FIGYELMEZTETÉS

Vegye figyelembe a szennyvíz kezelésével kapcsolatos helyi előírásokat.

→ Vegye ki a leeresztő csövet a tartóból és egy erre alkalmas gyűjtőberendezés fölé engedje le.



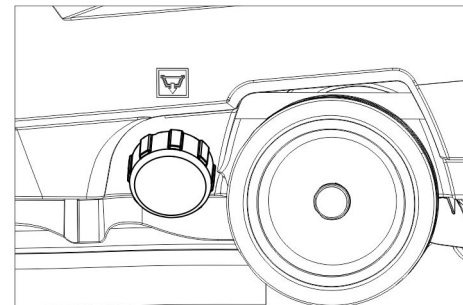
→ Az adagolóberendezést nyomja vagy hajlítsa össze.

→ Az adagolóberendezés fedőjét nyissa ki.

→ A szennyvizet eressze le - szabályozza a nyomás vagy meghajtás segítségével a vízmennyiséget.

→ Mossa ki a szennyvíz tartályt tiszta vízzel.

Friss víz leeresztése



→ A friss víz tartály fedelét lecsavarni.

Szállítás

△ VESZÉLY

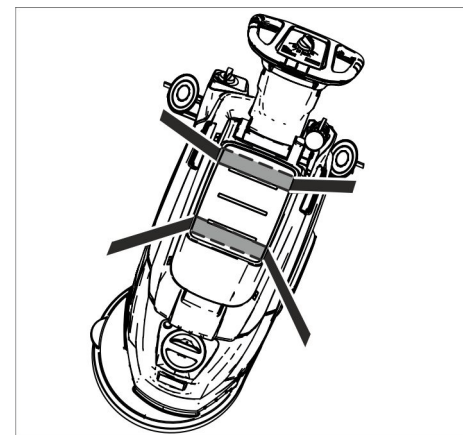
Sérülésveszély! A készüléket a be- és lerakodásnál csak maximális dőlésszögű felületen (lásd „Műszaki adatok”) szabad üzemeltetni. Lassan haladjon.

△ VIGYÁZAT

Sérülés- és rongálódásveszély! Szállítás esetén vegye figyelembe a készülék súlyát.

→ Emelje fel a szállító futómű pedálját.

→ A készüléket a tolokengyelnél tolni.



→ Járművel történő szállítás esetén a készüléket az adott irányelveknek megfelelően kell csúszás és borulás ellen biztosítani.

Tárolás

△ VIGYÁZAT

Sérülés- és rongálódásveszély! Tárolás esetén vegye figyelembe a készülék súlyát. Ezt a készüléket csak beltéri helyiségben szabad tárolni.

Ápolás és karbantartás

△ VESZÉLY

Sérülésveszély! A készüléken történő bármilyen munka előtt állítsa a programválasztó gombot „OFF” -ra, és húzza ki a töltőkészülék hálózati csatlakozóját.

Az akkumulátor dugóját a gépből kihúzni.

→ Szennyvíz és maradék friss víz leeresztése és eltávolítása.

Karbantartási terv

Minden üzem után

FIGYELEM

Rongálódásveszély. A készüléket ne locsolja le vízzel és ne használjon agresszív tisztítószeret.

- Szennyvíz leeresztése.
- Mossa ki a szennyvíz tartályt tiszta vízzel.
- A készüléket kívülről nedves, enyhe mosólúgba áztatott ronggyal tisztítsa.
- Ellenőrizze a szálszűrőt, szükség esetén tisztítsa.
- Tisztítsa meg a gumiéleket és a lehúzó-gumikat, ellenőrizze kopásukat és szükség esetén cserélje ki őket.
- Ellenőrizze a kefe kopását, szükség esetén cserélje ki (lásd „Karbantartási munkák”).
- Akkumulátor töltése:
Ha a töltöttségi szint 50% alatt van, töltsen fel az akkumulátort teljesen, megszakítás nélkül.
Ha a töltöttségi szint 50% felett van, csak akkor töltsen fel az akkumulátort, ha a következő használatkor a teljes üzemelési időre van szükség.

Hetente

- Rendszeres használat esetén az akkumulátort legalább hetente egyszer teljesen, megszakítás nélkül töltsen fel.

Havonta

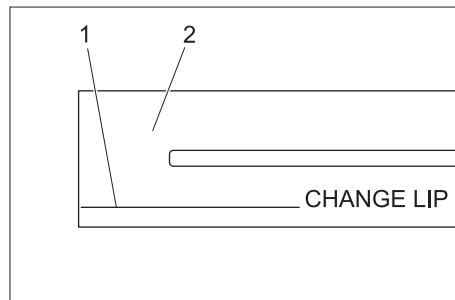
- Ellenőrizze az akkumulátorok pólusait, hogy nem oxidálódtak-e, szükség esetén kefével tisztítsa meg. Ügyeljen a csatlakozókábelek biztos elhelyezkedésére.
- Tisztítsa meg a tömítéseket a szennyvíz tartály és a fedél között és ellenőrizze vízzáróságukat, szükség esetén cserélje ki őket.
- A karbantartást igénylő akkumulátoroknál, ellenőrizze a cellák savzáróságát.
- Hosszabb állásidő esetén a készüléket csak teljesen feltöltött akkumulátorral állítsa le. Legalább havonta egyszer töltsen fel teljesen az akkumulátort.

Évente

- A szervizzel végeztesse el az előírt inspekciót.

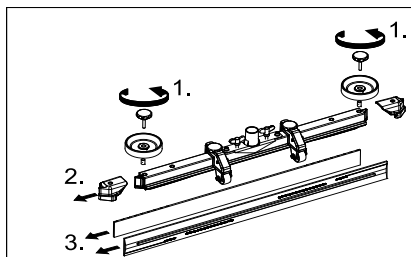
Karbantartási munkák

Gumiélek cseréje vagy megfordítása



- 1 Kopásjel
- 2 Szívóajak

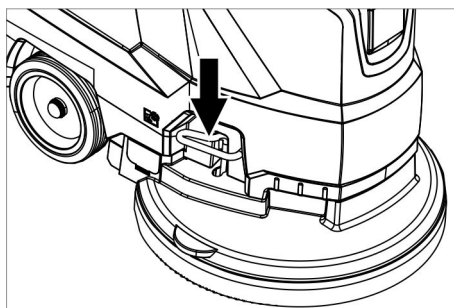
- A szívóéleket ki kell cserélni vagy meg kell fordítani, ha a kopásjelig elhasználódtak.
- Vegye le a szívófejet.
 - Csavarja ki a csillagfogantyúkat.



- Húzza le a műanyag alkatrészeket.
- Húzza le a gumiéleket.
- Az új vagy megfordított szívóélet betolni.
- Tolja fel a műanyag alkatrészeket.
- Csavarja be, majd húzza meg a csillagfogantyúkat.

Kefetárcsa cseréje

- A készüléket a tolokengyelnél fogva nyomja lefelé, hogy a tisztítófej felemelkedjen.
- A kefecseré pedált az ellenálláson túl lefelé nyomni.



- A készüléket húzza hátra, hogy a kefe korong elérhető legyen.
- Helyezze az új kefe korongot a gép elé a padlóra.
- A készülékkel, megemelt tisztítófejjel, az új kefe korong fölé hajtani és a tisztítófejet leereszteni.
A kefe bepattan a meghajtóba.

Szennyvíztartály levétele

- Szennyvíz leeresztése.



- A szennyvíztartályt felemelni és oldalra állítani.

Akkumulátorok

Az akkumulátorokkal való érintkezésnél feltétlenül vegye figyelembe a következő figyelmeztetéseket:

| | |
|--|--|
| | Vegye figyelembe az akkumulátorra vonatkozó figyelmeztetéseket a használati útmutatóban és a jármű üzemeltetési utasításában |
| | Szemvédőt viselni |
| | Gyerekeket a savtól és az akkumulátoroktól távol tartani |

| | |
|--|---|
| | Robbanásveszély |
| | Tilos tűz, szikra, nyílt láng használata és a dohányzás |
| | Marásveszély |
| | Elsősegély |
| | Figyelmeztető megjegyzés |
| | Hulladék elszállítás |
| | Az akkumulátort ne dobja a szemétkukába |

⚠ VESZÉLY

Robbanásveszély. Ne helyezzen semmilyen szerszámot vagy hasonló tárgyat az akkumulátorra, azaz az végpólusokra és cellák összekötésére.

Sérülésveszély. A sebek soha ne érintkezzenek ólommal. Az akkumulátoron való munka után mindig tisztítsa meg a kezét.

Javasolt akkumulátorok

| | Megrendelési szám | Térfogat [m ³]* | Légáram [m ³ /h]** |
|-------------------------------------|---------------------------|-----------------------------|-------------------------------|
| 76 Ah - karbantartásmentes | 6.654-093.0 ¹⁾ | 1,82 | 0,73 |
| 80 Ah - kevés karbantartást igényel | 6.654-290.0 ¹⁾ | 6,60 | 2,64 |

* Az akkumulátor töltő helyiség minimális térfogata
** Az akkumulátor töltő helyiség és a környezet közötti minimális légáram

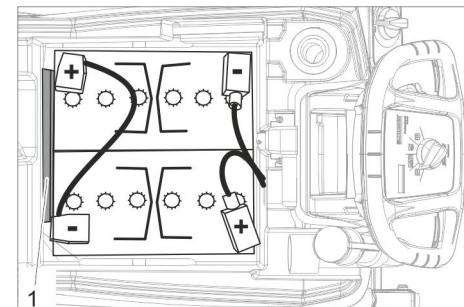
A készülékhez 2 akkumulátor szükséges

¹⁾ Teljes készlet (24 V/76 Ah) csatlakozókábelrel együtt, megrend. sz.: 4.035-447,0

²⁾ Teljes készlet (24 V/80 Ah) csatlakozókábelrel együtt, megrend. sz.: 4.035-990,0

Helyezze be és kösse be az akkumulátort

- Szennyvíz leeresztése.
- A szennyvíztartályt felemelni és oldalra állítani.
- Húzza le az akkumulátor csatlakozóját.



Akkumulátor 6.654-093.0

Akkumulátor 6.654-290.0

1 Távtartó

- Az akkumulátort a fent látható módon helyezze a készülékbe.
- A távtartót a képen megadott oldalon az akkumulátor és a készülék közé behelyezni.

⚠ VIGYÁZAT

Az akkumulátorok be- és kiépítése esetén a gép állása instabillá válhat, ügyeljen a biztos állásra.

- A mellékelt összekötőkábelekkel kösse össze a pólusokat.
- Csíptesse rá a mellékelt összekötőkábel a még szabad (+) és (-) akkumulátor pólusokra.

FIGYELEM

A polaritás felcserélése esetén (plusz-mínusz pólus) a vezérlőelektronika tönkremegy.

Figyeljen a helyes pólusokra.

- A szennyvíztartályt a készülékre helyezni.

Megjegyzés:

A készülék üzembe helyezése előtt tölts fel az akkumulátorokat.

Ehhez lásd az „Akkumulátor feltöltése” részt.

Akkumulátorok kiszerelese

- Állítsa a programválasztó kapcsolót „OFF“-ra.
- Húzza le az akkumulátor csatlakozóját.
- A szennyvíztartályt felemelni és oldalra állítani.
- A kábelt kösse le az akkumulátor negatív pólusáról.
- A többi kábelt csíptesse le az akkumulátorokról.
- A tartóékeket vagy a szivacs részeket levenni.

⚠ VIGYÁZAT

Az akkumulátorok be- és kiépítése esetén a gép állása instabillá válhat, ügyeljen a biztos állásra.

- Vegye ki az akkumulátorokat.
- A használt akkumulátort az érvényes előírásoknak megfelelően távolítsa el.

Karbantartási szerződés

A készülék megbízható üzemeltetésére az illetékes Kärcher-kereskedővel karbantartási szerződést köthet.

Fagyás elleni védelem

Fagyveszély esetén:

- Ürítse ki a friss- és a szennyvíz tartályt.
- A készüléket fagytól védett helyiségben állítsa le.

Üzemzavarok

⚠ VESZÉLY

Sérülésveszély! A készüléken történő bármilyen munka előtt állítsa a programválasztó gombot „OFF“-ra, és húzza ki a töltőkészülék hálózati csatlakozóját.

Az akkumulátor dugóját a gépből kihúzni.

- Szennyvíz és maradék friss víz leeresztése és eltávolítása.

Üzemzavarok kijelzéssel a display-en

| Képernyő-kijelző | Elhárítás |
|------------------|--|
| ERR B | Ellenőrizze, hogy idegen test nem gátolja a kefét, adott esetben távolítsa el az idegen testet. |
| ERR T | Hívjuk a szerviz szolgálatot |
| LOW BAT | Akkumulátor töltése |
| ERR TEMP | Hagyja lehűlni a készüléket. |
| HandsOff | Engedje el a biztonsági kapcsolót és várjon, amíg a kijelzőn az üzemórák vagy az akkumulátor állapota megjelenik. Ezután működtesse ismét a biztonsági kapcsolót. |
| ERR REL | Állítsa a programválasztó kapcsolót „OFF“-ra, engedje el a biztonsági kapcsolót, várjon 3 másodpercet, majd ismét kapcsolja be. Isméllődés esetén hívja a szervizt. |
| ERR PWM | Hívjuk a szerviz szolgálatot |

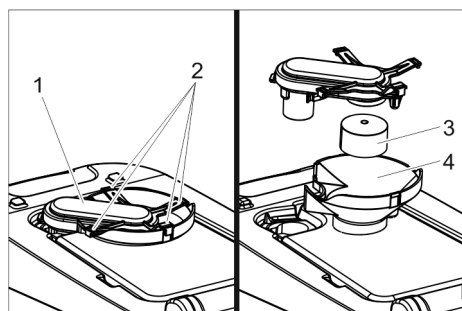
Üzemzavarok kijelzés nélkül a display-en

| Üzemzavar | Elhárítás |
|-----------------------------------|--|
| A készüléket nem lehet beindítani | A programválasztó kapcsolót a kívánt programra állítani. Működtesse a biztonsági kapcsolót. Dugja be az akkumulátor csatlakozó dugóját. Ellenőrizze az akkumulátort, szükség esetén tölts fel. Ellenőrizze, hogy az akkumulátor pólusok csatlakoztatva vannak-e. |
| Nem elegendő vízmennyiség | Ellenőrizze a friss víz állást, szükség esetén tölts utána a tartályt. A vízmennyiséget a vízmennyiség szabályozó gombon beállítani. |
| Nem elegendő szívóteljesítmény | Tisztítsa meg a tömítéseket a szennyvíz tartály és a fedél között és ellenőrizze vízzáróságukat, szükség esetén cserélje ki őket. A szennyvíztartály megtelt, készüléket leállítani és a szennyvíztartályt kiüríteni Tisztítsa ki a szálszűrőt. Tisztítsa meg a gumiékeket a szívófejen, szükség esetén cserélje ki. Ellenőrizze, hogy a fedél a szennyvíz leeresztő csövön be legyen zárva. Ellenőrizze a szívófej beállítását. Ellenőrizze, hogy a szívócső nincs-e eldugulva, szükség esetén tisztítsa. Ellenőrizze a szívócső vízzáróságát, szükség esetén cserélje ki. |
| Nem megfelelő tisztítási eredmény | Ellenőrizze a kefe kopását, szükség esetén cserélje ki. |
| A szívóturbina nem jár egyenesen | Tisztítsa meg az úszót. |
| A kefe nem forog | Ellenőrizze, hogy idegen test nem gátolja a kefét, adott esetben távolítsa el az idegen testet. Ha a túláram kapcsoló az elektronikában kioldott, a programválasztó kapcsolót fordítsa „OFF“-ra, ezután ismét állítsa be a kívánt programot. |
| Rezgések tisztítás esetén | Esetlegesen puhább kefét használni. |

Olyan üzemzavar esetén, amelyet ennek a táblázatnak a segítségével nem tud elhárítani, hívja a szervizt.

Úszó tisztítása

→ Nyissa ki a szennyvíz tartály fedelét.



- 1 Úszóház
- 2 Tartó kampó
- 3 Úszó
- 4 Alsó rész

- Az úszóházat felfelé húzza ki.
- Az akasztókampót meglazítani.
- Tisztítsa meg az úszót és az alsó részt.
- Szerelje össze az úszóházat és tegye be a készülékbe.

Tartozékok

| Megnevezés | Alkatrész szám | Leírás |
|---------------------------------------|----------------|---|
| Tárcsakefe, fehér (nagyon puha) | 4.905-024.0 | Érzékeny felületek kíméletes tisztításához. |
| Kefekorong, natúr (puha) | 4.905-023.0 | Természetes szálból tisztításhoz és polírozáshoz. |
| Kefehenger, piros (közepes, standard) | 4.905-022.0 | Minden általános tisztítási feladathoz használható. |
| Kefekorong, fekete (kemény) | 4.905-025.0 | Erős szennyeződéshez és alaptisztításhoz. Csak nem érzékeny burkolatokhoz. |
| Pad-Hajtótányér | 4.762-533.0 | Párnákkal való tisztításhoz. Gyorscsatlakozóval és centerlock-kal. |
| Párna, piros (közepesen puha) | 6.369-470.0 | Minden padló tisztításához. |
| Párna, zöld (közepesen kemény) | 6.369-472.0 | Nagyon erősen szennyezett padlózatok tisztításához és alaptisztításhoz. |
| Párna, fehér | 6.369-469.0 | Padlózatok polírozására. |
| Párna, fekete (kemény) | 6.369-473.0 | Makacs szennyeződéshez és alaptisztításhoz. |
| Mikroszál párna | 6.905-526.0 | Finom kőburkolatok karbantartó és alap tisztítása |
| Párna, bézs (természetes szőrrel) | 6.371-081.0 | Kemény és rugalmas burkolatok polírozásához, valamint felfrissítéséhez. |
| Gyémánt párna, fehér | 6.371-256.0 | Durva tisztításhoz és feljavításhoz. Eltávolítja a kis karmolásokat és tiszta, matt-selyem felületet biztosít. |
| Gyémánt párna, sárga | 6.371-257.0 | Durva tisztításhoz és feljavításhoz. Eltávolítja a finom karmolásokat, nagyon homogén és fényes felületet biztosít. |
| Gyémánt párna, zöld | 6.371-238.0 | Magasfényű padlóburkolatok felpolírozásához, valamint Terrazzo és természetes kőfelületek gyors polírozásához. |
| Szívópofa, 850 mm, egyenes | 4.777-401.0 | |
| Szívópofa, 850 mm, hajlított | 4.777-411.0 | |
| Set Homebase Box | 4.035-406.0 | |
| Mop tartó | 9.753-023.0 | |
| Homebase adapter | 5.035-488.0 | |
| Kettős kampó | 6.980-077.0 | |
| Mop kapocs | 6.980-078.0 | |
| Üveg kampó | 6.980-080.0 | |
| Univerzális kampó | 4.070-075.0 | |

Műszaki adatok

| Teljesítmény | | |
|---|-------------------|-----------|
| Névleges feszültség | V | 24 |
| Akkumulátor kapacitás | Ah (5h) | 80/76 |
| Közepes teljesítmény felvétel | W | 1100 |
| Szívóturbina névleges teljesítménye | W | 500 |
| Kefemeghajtás névleges teljesítménye | W | 600 |
| Szívás | | |
| Szívóteljesítmény, légmennyiség (max.) | l/s | 24 |
| Szívóteljesítmény, nyomáshiány (max.) | kPa (mbar) | 12 (120) |
| Tisztító kefék | | |
| Kefe fordulatszáma | 1/min | 155 |
| Kefe átmérő | mm | 430 |
| Méret és súly | | |
| Elméleti területi teljesítmény | m ² /h | 1600 |
| Munkaterület max. emelkedése | % | 2 |
| Friss-/szennyvíz tartály térfogata | l | 25/25 |
| max. víz hőmérséklet | °C | 60 |
| Környezeti hőmérséklet | °C | 5...40 |
| Önsúly (szállítási súly) | kg | 109(107) |
| Összsúly (üzemkész) | kg | 137 (135) |
| Akkumulátortartó mérete | mm | 350 x 350 |
| Az EN 60335-2-72 szerint megállapított értékek | | |
| Teljes rezgési érték | m/s ² | <2,5 |
| Bizonytalanság K | m/s ² | 0,2 |
| Hangnyomás szint L _{pA} | dB(A) | 66 |
| Bizonytalanság K _{pA} | dB(A) | 1 |
| Hangnyomás szint L _{WA} + bizonytalanság K _{WA} | dB(A) | 81 |

EU konformitási nyilatkozat

Ezennel tanúsítjuk, hogy az alábbiakban megnevezett gép tervezése és építési módja alapján az általunk forgalomba hozott kivitelben megfelel az EU irányelvek vonatkozó, alapvető biztonsági és egészségügyi követelményeinek. A gép jóváhagyásunk nélkül történő módosítása esetén ez a nyilatkozat elveszti érvényességét. A készülék megfelel az EU-ban és Magyarországon (HU) harmonizált szabványoknak.


Termék: Padlótisztító-gép
Típus: 1.127-xxx
1.515-xxx


Vonatkozó európai közösségi irányelvek:
2006/42/EK (+2009/127/EK)
2014/30/EU

Alkalmazott harmonizált szabványok:
EN 55012: 2007 + A1: 2009
EN 60335-1
EN 60335-2-72
EN 61000-6-2: 2005
EN 62233: 2008

Alkalmazott összehangolt normák:
-

Alulírottak az ügyvezetés megbízásából és felhatalmazásával lépnek fel.


H. Jenner
Chief Executive Officer


S. Reiser
Head of Approbation

A dokumentációért felelős személy:
S. Reiser


Alfred Kärcher GmbH & Co. KG
Alfred-Kärcher-Str. 28 - 40
71364 Winnenden (Germany)
Tel.: +49 7195 14-0
Fax: +49 7195 14-2212

Winnenden, 2017/10/01

Tartozékok és alkatrészek

Kizárólag eredeti tartozékokat és eredeti pótalkatrészeket alkalmazzon, mivel ezek szavatolják a készülék biztonságos és zavartalan üzemét.

A tartozékokkal és pótalkatrészekkel kapcsolatos információkat a www.karcher.com oldalon olvashatja.

 Před prvním použitím svého zařízení si přečtěte tento původní návod k používání, řiďte se jím a uložte jej pro pozdější použití nebo pro dalšího majitele.

Obsah

| | | |
|-----------------------------------|----|---|
| Bezpečnostní pokyny | CS | 1 |
| Funkce | CS | 1 |
| Používání v souladu s určením | CS | 1 |
| Ochrana životního prostředí . . | CS | 1 |
| Záruka | CS | 1 |
| Ovládací a funkční prvky | CS | 2 |
| Před uvedením do provozu . . . | CS | 3 |
| Provoz | CS | 3 |
| Zastavení a vypnutí přístroje . . | CS | 4 |
| Přeprava | CS | 4 |
| Ukládání | CS | 4 |
| Ošetřování a údržba | CS | 4 |
| Ochrana proti zamrznutí | CS | 6 |
| Poruchy | CS | 6 |
| Příslušenství | CS | 7 |
| Technické údaje | CS | 8 |
| EU prohlášení o shodě | CS | 8 |
| Příslušenství a náhradní díly . . | CS | 8 |

Bezpečnostní pokyny

Před prvním použitím přístroje si pečlivě přečtěte tento návod k obsluze a příloženou brožuru Bezpečnostní pokyny pro kartáčové čisticí a postřikovací přístroje, č. 5.956-251.0 a řiďte se jimi.

Přístroj se smí provozovat, jen pokud je zavřené víko a všechny kryty.

Přístroj smí být používán pouze na plochách, které nepřekračují povolené maximální stoupání, viz. odstavec "Technické údaje".

VAROVÁNÍ

Přístroj nepoužívejte na šikmých plochách.

Bezpečnostní prvky

Bezpečnostní prvky slouží k ochraně uživatele a nesmí být uvedeny mimo provoz nebo obcházena jejich funkce.

Bezpečnostní spínač

Pokud je uvolněn bezpečnostní spínač, vypne se pohon kartáčů.

Stupně nebezpečí

NEBEZPEČÍ

Pro bezprostředně hrozící nebezpečí, které vede k těžkým fyzickým zraněním nebo k smrti.

VAROVÁNÍ

Pro potenciálně nebezpečnou situaci, která by mohla vést k těžkým fyzickým zraněním nebo k smrti.

UPOZORNĚNÍ

Upozornění na případnou nebezpečnou situaci, která může vést k lehkým fyzickým zraněním.

POZOR

Upozornění na potenciálně nebezpečnou situaci, která může mít za následek poškození majetku.

Funkce

Podlahový mycí stroj s odsáváním se používá na mokré čištění rovných podlah.

– Nastavením množství vody a čisticího prostředku lze přístroj snadno přizpůsobit na jakékoliv čištění.

Dávkování pracího prostředku je možné upravit přidáváním do nádrže.

– Přístroj je vybaven nádrží na čistou vodu a nádrží na znečištěnou vodu (po 25 litrech). Je tak umožněno efektivní čištění a dlouhodobé používání.

– Pracovní šířka 430 mm umožňuje efektivní nasazení při delším trvání nasazení.

– Pohyb vpřed se provádí ručně a je podporován otáčením kartáčů. Pohon kartáčů je napájen dvěma bateriemi.

– Je možné zvolit různé baterie v závislosti na nastavení (viz kapitolu "doporučené baterie")

Upozornění:

Podle požadovaných čisticích funkcí lze přístroj vybavit různými příslušenstvím.

Informujte se v našem katalogu nebo nás navštivte na webových stránkách www.kaercher.com.

Používání v souladu s určením

Přístroj používejte pouze v souladu s údaji v tomto návodu k obsluze.

– Přístroj lze používat pouze k čištění hladkých podlah, které nejsou citlivé na vlhkost a na leštění.

– Přístroj není vhodný k čištění zmrzlých podlah (např. v chladírnách).

– Pro přístroj se smí používat pouze originální příslušenství a originální náhradní díly.

– Přístroj není vhodný pro prostředí s nebezpečím exploze.

– Přístrojem se nesmí vysávat žádné hořlavé plyny, neředěné kyseliny ani rozpouštědla.

K nim patří benzín, ředidla na barvy a topné oleje, které mohou při víření v nasávaném vzduchu tvořit výbušné směsi. Dále aceton, neředěné kyseliny a rozpouštědla, neboť mohou poškodit materiály použité v přístroji.

– Přístroj smí být provozován na plochách do maximálního stoupání, které je uvedeno v kapitole "Technické údaje".

– Přístroj je vhodný k použití v průmyslových i jiných velkých zařízeních, např. v hotelech, školách, nemocnicích, v továrnách, obchodech, úřadech a půjčovnách.

– Zařízení bylo vyvinuto na čištění podlah ve vnitřním prostoru resp. zastřešených ploch.

Ochrana životního prostředí



Obalové materiály jsou recyklovatelné. Obal nezhazujte do domovního odpadu, ale odevzdejte jej k opětovnému využití.



Vysloužilá zařízení obsahují cenné recyklovatelné materiály, které by měly být odevzdány k recyklaci. Baterie, olej a podobné látky nesmí proniknout do životního prostředí. Proto přístroje laskavě odevzdejte ve sběrnách určených k tomuto účelu.

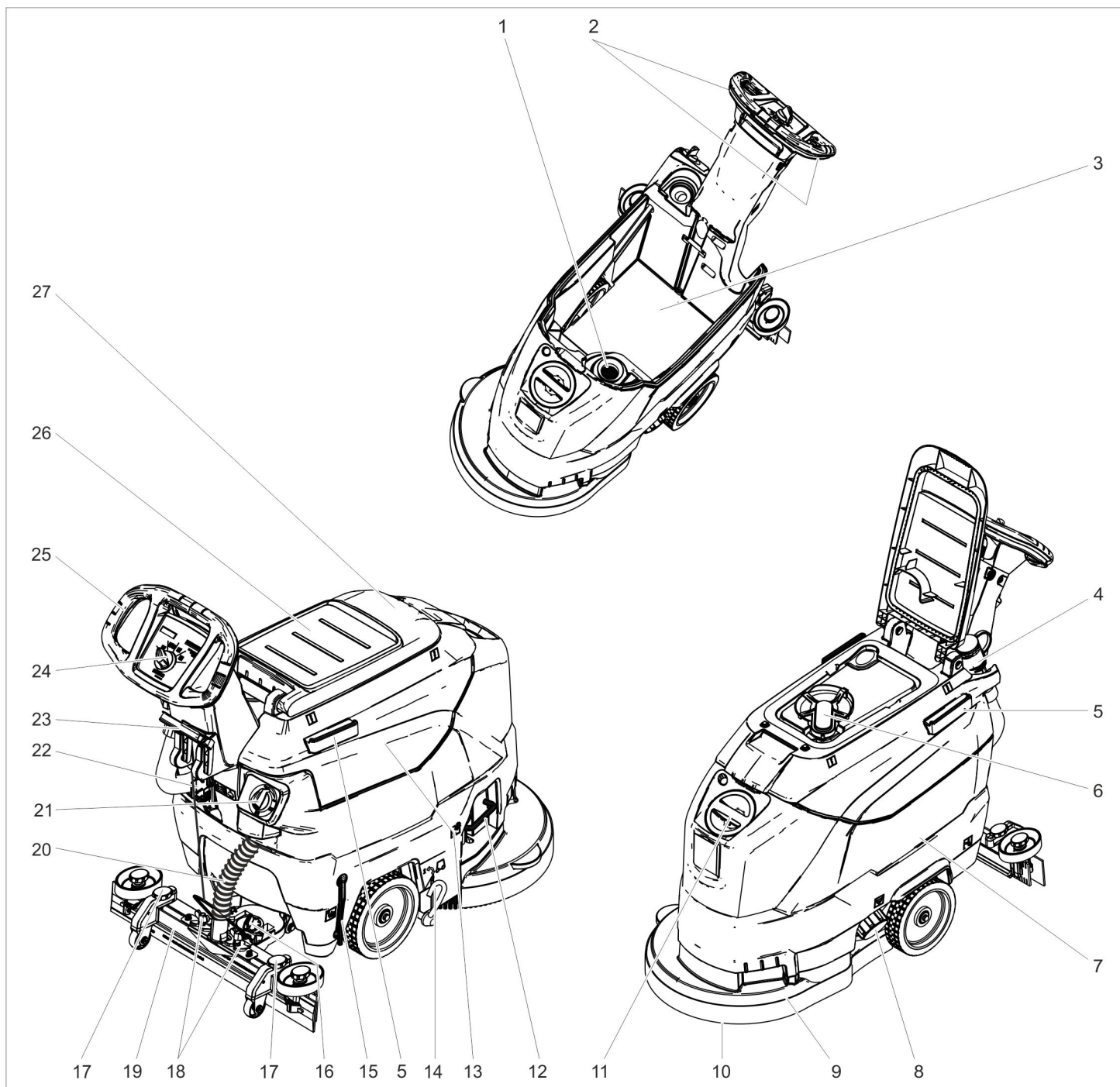
Upozornění ohledně obsažených látek (REACH)

Aktuální informace o obsažených látkách najdete zde:

www.kaercher.de/REACH

Záruka

V každé zemi platí záruční podmínky vydané příslušnou naší distribuční společností. Případné poruchy na příslušenství odstraníme během záruční lhůty bezplatně, pokud byl jejich příčinou vadný materiál nebo výrobní vada. V případě uplatňování nároku na záruku se s dokladem o zakoupení obraťte na prodejce nebo na nejbližší autorizované středisko služeb zákazníkům.



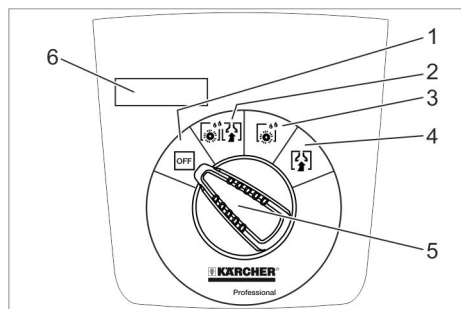
- | | |
|--|---|
| 1 Sítka na vlákna | 20 Sací hadice |
| 2 bezpečnostní vypínač | 21 Tlačítko regulace množství vody |
| 3 Baterie * | 22 Zástrčka baterie |
| 4 Vypouštěcí hadice na znečištěnou vodu s dávkovacím zařízením | 23 Páka ke spuštění sací lišty |
| 5 Přidržná lišta pro Homebase | 24 Ovládací panel |
| 6 Plovák | 25 Posuvné rameno |
| 7 Nádrž na čistou vodu | 26 Odkládací plocha pro čisticí sadu "Homebase Box" |
| 8 Uzávěr nádrže na čistou vodu | 27 Víko nádrže na špinavou vodu |
| 9 Čisticí hlavice | |
| 10 Kotoučový kartáč | |
| 11 Plnicí otvor nádrže na čistou vodu | |
| 12 Držák pro výměnu kartáče | |
| 13 Nádrž na špinavou vodu | |
| 14 Pedál přepravního podvozku | |
| 15 Ukazatel stavu čisté vody | |
| 16 Otáčecí madlo k naklonění sací lišty | |
| 17 Nastavení výšky sacího válce * | |
| 18 Křídlové matice k upevnění sací lišty | |
| 19 Sací lišta * | |

* Není součástí dodávky

Barevné označení

- Obslužné prvky čisticího procesu jsou žluté.
- Obslužné prvky údržby a servisních oprav jsou světle šedé.

Ovládací panel



- 1 **OFF**
Přístroj je vypnutý.
- 2 **Normální režim**
Čištění podlahy za mokra a vysávání špinavé vody.
- 3 **Intenzivní režim**
Čištění podlahy za mokra s delším působením čistícího prostředku.
- 4 **Režim sání**
Nasajte částice nečistoty.
- 5 Přepínač programů
- 6 Displej

Symbols na zařízení

| | |
|--|--|
| | Zástrčka baterie |
| | Upínací (úvazový) bod |
| | Držák mopu ** |
| | Stav naplnění v nádrži na čistou vodu 25% |
| | Držák pro výměnu kartáče |
| | Páka ke spuštění sací lišty |
| | Vypouštěcí otvor nádrže na čistou vodu |
| | Vypouštěcí hadice na špinavou vodu |
| | Přepravní podvozek 1: Přeprava 0: Provoz |

** výbava na přání

Před uvedením do provozu

Vykládka

- ➔ Vyšroubujte šrouby z prostřední desky palety.
- ➔ Zatláče přístroj pomocí posuvného ramene směrem dolů a vytáhněte prostřední desku.

- ➔ Odstraňte klíny před a z boku kol.
- ➔ Zatláče přístroj směrem dolů a posouvejte směrem vpřed až k okraji palety.
- ➔ Zvednout přístroj z palety a postavit na podlahu.

Vložte baterie

Montáž baterií (viz "Péče a údržba / baterie vložít a připojit")

Používání baterií od jiných výrobců

Doporučujeme používat naše baterie, jak je uvedeno v kapitole "Péče a údržba/doporučené baterie".

Nabíjení baterií

Upozornění:

Přístroj má ochranu proti úplnému vybití baterií, tzn. že se při dosažení minimální povolené kapacity vypne motor kartáčů a turbína.

- ➔ Přístrojem dojeďte přímo k nabíjecí stanici a vyhněte se při tom stoupání.

⚠ NEBEZPEČÍ

Nebezpečí úrazu elektrickým proudem. Dbejte na síťové napětí a jistiění, která je uvedené typovém štítku zařízení.

Nabíjení

Průměrná doba nabíjení je asi 10-15 hodin. Zařízení není možné používat během nabíjení.

⚠ NEBEZPEČÍ

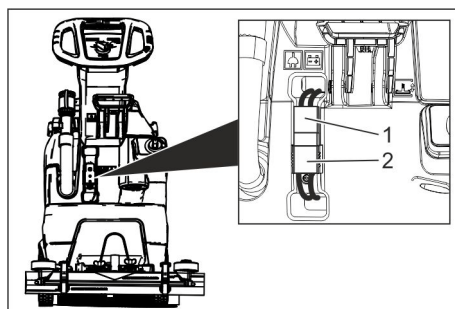
Nebezpečí výbuchu

Před nabíjením baterií s nenáročnou údržbou

Vyjměte nádrž na znečištěnou vodu (viz kapitolu "Údržba a péče/údržbové práce/vyjmutí nádrže na znečištěnou vodu"). Tak zabráníte hromadění nebezpečných plynů pod nádrží v průběhu nabíjení.

POZOR

Nebezpečí poškození. Nečistěte přístroj vodou, pokud je vyjmuta nádrž.



- 1 Zástrčka baterie, ze strany přístroje
- 2 Zástrčka baterie, ze strany baterie

- ➔ Vytáhněte zástrčku baterie na přístroji.

POZOR

Nebezpečí poškození!

- **Nespojujte** nabíječku se zástrčkou baterie na přístroji.
- Používat pouze nabíječku, která je vhodná pro vestavěný typ baterie:

| Typ baterie | Sada baterie 24 V | Nabíječka |
|-------------|-------------------|-------------|
| 6.654-093.0 | 4.035-447.0 | 6.654-329.0 |
| 6.654-290.0 | 4.035-990.0 | 6.654-332.0 |

Upozornění: Čtěte návod k obsluze od výrobce přístroje, především bezpečnostní pokyny!

- ➔ Spojte zástrčku baterie na baterii s nabíječkou.
- ➔ Zapojte síťovou zástrčku nabíječky do zásuvky.
- ➔ Proveďte nabíjení podle údajů v provozním návodu nabíječky.
- ➔ Spojte zástrčku baterie na přístroji se zástrčkou na baterii.

Baterie nenáročné na údržbu (baterie s elektrolytem)

⚠ VAROVÁNÍ

Nebezpečí poleptání!

- Při dolévání vody do vybité baterie může dojít k úniku kyseliny.
- Při manipulaci s akumulátorovou kyselinou používejte ochranné brýle a dodržujte předpisy, aby se předcházelo úrazům a zničení oděvu.
- Vystříkne-li kyselina na pokožku nebo oděv, ihned oplachujte velkým množstvím vody.

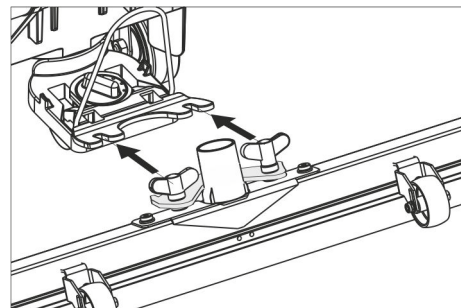
POZOR

Nebezpečí poškození!

- K doplňování baterií používejte pouze destilovanou nebo odsolenou vodu (EN 50272-T3).
- Nepoužívejte žádná aditiva (tzv. vylepšovací prostředky), jinak zaniknou všechny nároky ze záruky.
- Baterie nahrazujte pouze stejným typem baterie.

Montáž sací lišty

- ➔ Nasadte sací lištu na její závěs tak, aby byl tvarovaný plech nad závěsem.
- ➔ Křídlové matice utáhněte.



- ➔ Nasadte sací hadici.

Provoz

⚠ NEBEZPEČÍ

Nebezpečí úrazu!

V případě nebezpečí povolte bezpečnostní spínač/páku pojezdu.

Plnění provozními hmotami

Čistá voda

- ➔ Otevřete uzávěr zásobníku na čerstvou vodu.
- ➔ Čistou vodu (maximálně 60 °C) nalijte k dolnímu okraji plnicího hrdla.
- ➔ Zavřete uzávěr zásobníku na čerstvou vodu.

Čistící prostředky

⚠ VAROVÁNÍ

Nebezpečí poškození. Používejte pouze doporučené čisticí prostředky. U ostatních čisticích prostředků nese zvýšené riziko v oblasti provozní bezpečnosti a úrazovosti provozovatel.

Používejte pouze čisticí prostředky, které neobsahují rozpouštědla a kyseliny solnou a fluorovodíkovou.

Dodržujte bezpečnostní pokyny uvedené na čisticích prostředcích.

Upozornění:

Nepoužívejte silně pěnící čisticí prostředky.

Doporučené čisticí prostředky:

| Použití | Čisticí prostředky |
|---|--------------------|
| Běžné čištění všech podlah odolných vůči vodě | RM 746 RM 780 |
| Udržovací čištění lesklých povrchových ploch (např. žula) | RM 755 es |
| Udržovací a důkladné čištění průmyslových podlahových ploch | RM 69 ASF |
| Udržovací a důkladné čištění dlaždic z jemné kameniny | RM 753 |
| Udržovací čištění dlaždic v sociálních zařízeních | RM 751 |
| Čištění a dezinfekce sociálních zařízení | RM 732 |
| Odstaňování vrstev všech podlah odolných proti loupům (např. PVC) | RM 752 |
| Odstaňování vrstev z lino- leových podlah | RM 754 |

→ Přidejte čisticí roztok do nádrže na čerstvou vodu.

Upozornění:

Pokud je nádrž na čistou vodu prázdná, pokračuje čisticí hlava dál v práci bez přívodu kapaliny.

Nastavení množství vody

→ Množství vody nastavte regulačním tlačítkem podle stupně znečištění podlahové krytiny.

Upozornění:

Při prvních zkušebních čištěních použijte malé množství vody. Množství vody postupně zvyšujte, dokud nedosáhnete požadovaného čisticího účinku.

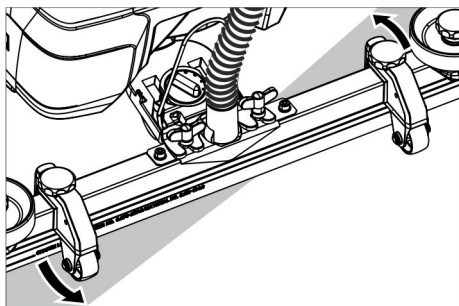
Nastavení sací lišty

Šikmá poloha

Ke zvýšení účinku odsávání na dlážděném povrchu lze sací lištu nastavit do šikmé polohy v úhlu až 5°.

→ Povolte křídlové šrouby.

→ Otočte sací lištu.



→ Utáhněte křídlaté šrouby.

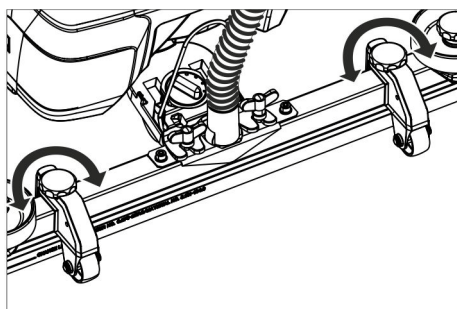
Sklon

Při nedostatečném účinku odsávání lze změnit sklon rovné sací lišty.

→ Nastavte otáčecí madlo k naklonění sací lišty.

Výška

Nastavením výšky se ovlivňuje ohyb sací manžety při styku s podlahou.



→ Zkuste nastavit výšku pomocí otočných rukojetí, tak aby bylo dosaženo nejlepšího sacího účinku.

Čištění přístroje

POZOR

Nebezpečí poškození podlahové krytiny. Zařízení neprovazujte na místě.

→ Sklopte pedál přepravního podvozku dolů.

→ Otočte spínač volby programu na požadovaný program čištění.

Spuštění sací lišty

→ Vytáhněte páku a zatlačte ji dolů; sací lišta se spustí dolů.

Upozornění:

- K čištění dlážděných podlah nastavte rovnou sací lištu tak, aby směr čištění nebyl kolmý na spáry.
- Ke zvýšení účinku odsávání lze nastavit šikmou polohu a sklon sací lišty (viz část „Nastavení sací lišty“).
- Pokud je nádrž na znečištěnou vodu plná, plovák zavře sací otvor a sací turbína běží na vyšší otáčky. V tomto případě vypněte sání a najedzte do polohy pro vyprázdnění nádrže na znečištěnou vodu.

Zastavení a vypnutí přístroje

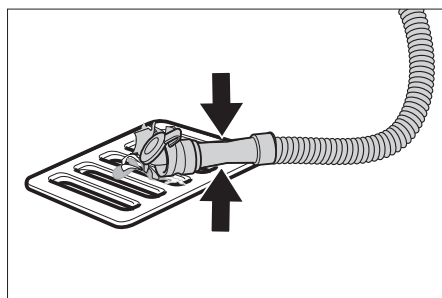
- Povolte bezpečnostní vypínač.
- Přepínač programů nastavte na sání.
- Krátce popojedte dopředu a odsajte zbývající vodu.
- Zvedněte sací lištu.
- V případě potřeby nabijte baterie.

Vypouštění špinavé vody

VAROVÁNÍ

Dodržujte místní předpisy o zacházení s odpadní vodou.

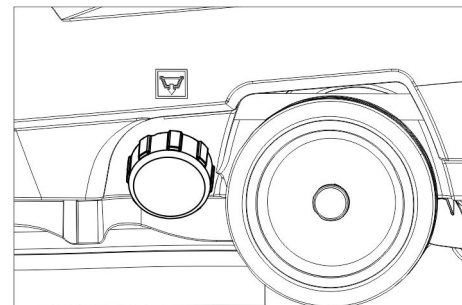
→ Vypouštěcí hadici na špinavou vodu sundejte z držáku a umístěte ji nad vhodnou sběrnou nádobu.



→ Smáčkněte nebo zalomte dávkovací zařízení.

- Otevřete víko dávkovacího zařízení.
- Vypusťte odpadní vodu - množství vody regulujte prostřednictvím tlaku nebo zalomení.
- Nádrž na špinavou vodu vypláchněte čistou vodou.

Vypouštění čisté vody



→ Odšroubujte uzávěr nádrže na čistou vodu.

Přeprava

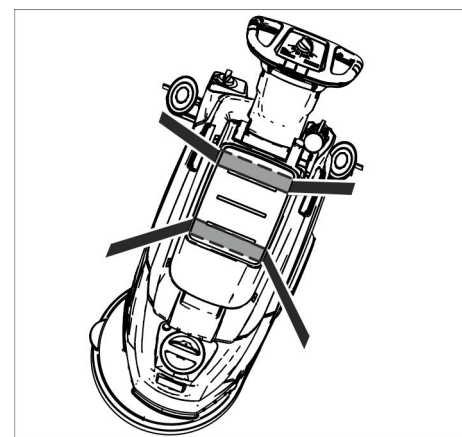
Δ NEBEZPEČÍ

Nebezpečí úrazu! Zařízení lze za účelem nakládky a vykládky provozovat jen u stoupání do maximální hodnoty (viz „Technické údaje“). Jedte pomalu.

Δ UPOZORNĚNÍ

Nebezpečí úrazu a nebezpečí poškození! Dbejte na hmotnost přístroje při přepravě.

- Zvedněte pedál přepravního podvozku nahoru.
- Přístroj tlačte pomocí posuvného ramene.



→ Při přepravě v dopravních prostředcích zajistěte zařízení proti skluzu a překlopení podle platných předpisů.

Ukládání

Δ UPOZORNĚNÍ

Nebezpečí úrazu a nebezpečí poškození! Dbejte na hmotnost přístroje při jeho uskladnění.

Toto zařízení smí být uskladněno pouze v uzavřených prostorách.

Ošetřování a údržba

Δ NEBEZPEČÍ

Nebezpečí poranění! Před jakoukoli prací na přístroji přepněte přepínač programů do polohy „OFF“ a vytáhněte síťovou zástrčku nabíječky.

Odpojte zástrčku baterie od stroje.

→ Vypusťte špinavou vodu a zbytek čisté vody a zajistěte likvidaci.

Plán údržby

Po každém použití

POZOR

Nebezpečí poškození. Zařízení nepostříkujte vodou a nepoužívejte agresivní čisticí prostředky.

- Vypusťte špinavou vodu.
- Nádrž na špinavou vodu vypláchněte čistou vodou.
- Přístroj zvenku otřete vlhkým hadříkem namočeným v mírném čisticím roztoku.
- Zkontrolujte sítka na vlákna, v případě potřeby je vyčistěte.
- Sací a stírací chlopně vyčistěte, zkontrolujte stupeň jejich opotřebení a v případě potřeby je vyměňte.
- Zkontrolujte opotřebení kartáčů a v případě potřeby je vyměňte ((viz "údržbové práce").
- Dobijte baterii:
Pokud je stav dobítí baterií nižší než 50 %, dobijte baterie na plnou kapacitu a bez přerušení.
Pokud je stav baterií vyšší než 50 %, dobíjejte baterii, pouze pokud se bude při příštím použití využívat po celou provozní dobu.

Týdenní

- Při pravidelném používání dobijte baterii alespoň jednou týdně na plnou kapacitu a bez přerušení.

Měsíční

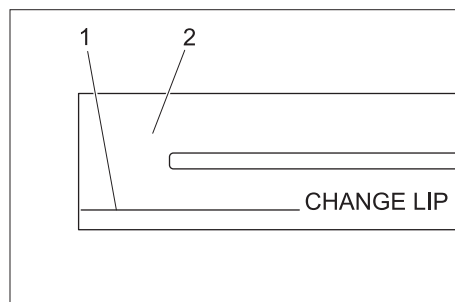
- Zkontrolujte oxidaci pólů akumulátoru, v případě potřeby je okartáčujte. Dbejte na správné upevnění spojovacích kabelů.
- Očistěte těsnění mezi nádrží na špinavou vodu a víkem, zkontrolujte těsnost, v případě potřeby je vyměňte.
- U baterií vyžadujících údržbu zkontrolujte hustotu elektrolytu v člancích.
- Pokud se jednotka nebude delší dobu používat, vypínejte zařízení jen s bateriemi dobíjecími na plnou kapacitu. Baterie alespoň jednou měsíčně dobijte na plnou kapacitu.

Roční

- U oddělení služeb zákazníkům zajistěte předepsanou inspekci.

Údržba

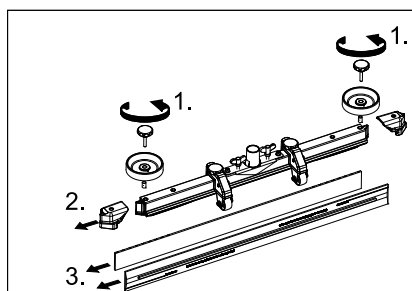
Výměna nebo obrácení sacích chlopní



- 1 Značka opotřebení
- 2 Sací chlopně

Sací manžety musí být vyměněny nebo otočeny, pokud jsou opotřebené až ke značce opotřebení.

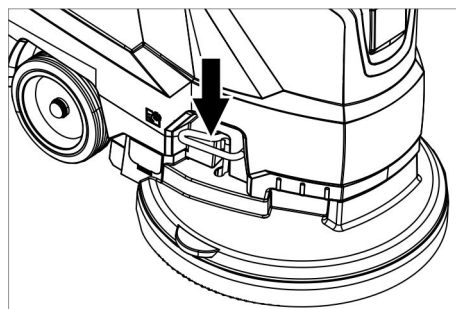
- Sundejte sací lištu.
- Vyšroubujte hvězdicové rukojeti.



- Sundejte plastové díly.
- Sundejte sací chlopně.
- Zasuňte nové nebo otočené sací manžety.
- Nasadte plastové díly.
- Hvězdicové rukojeti našroubujte a přitáhněte.

Výměna kotoučového kartáče

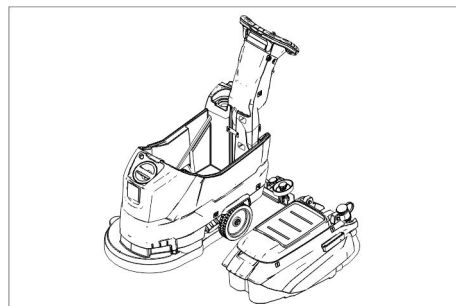
- Zatlačte přístroj pomocí posuvného ramene směrem dolů tak, aby došlo ke zvednutí čisticí hlavy.
- Pedál na výměnu kartáčů sešlápněte přes odpor dolů.



- Zatáhněte přístroj směrem dozadu, aby jste umožnili přístup ke kotoučovému kartáči.
- Položte nový kotoučový kartáč na podlahu před přístroj.
- Najedte přístrojem se zdviženou čisticí hlavou nad nový kotoučový kartáč a spusťte čisticí hlavu dolů. Kartáč se přichytí k pohonu.

Odstranění nádrže znečištěnou vodu

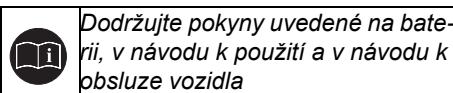
- Vypusťte špinavou vodu.



- Sejměte nádrž na znečištěnou vodu a odstavte ji stranou.

Baterie

Při manipulaci s bateriemi bezpodmínečně dbejte na tyto výstrahy:



| | |
|--|---|
| | Noste chránič očí |
| | Chraňte děti před kyselinou a bateriemi |
| | Nebezpečí výbuchu |
| | Zákaz ohně, jisker, otevřeného světla a kouření |
| | Nebezpečí poleptání |
| | První pomoc |
| | Výstražné zařízení |
| | Likvidace odpadu |
| | Baterii neodhazujte do kontejneru na odpady |

NEBEZPEČÍ

Nebezpečí výbuchu. Na baterie, tj. na koncové póly ani na spojnici buněk nepokládejte nástroje ani nic podobného.

Nebezpečí úrazu. Poraněnými místy se nikdy nedotýkejte olova. Po práci s bateriemi si vždy očistěte ruce.

Doporučené baterie

| | Objednací č. | Objem [m ³] | Průtok vzduchu [m ³ /h] |
|-------------------------------|---------------------------|-------------------------|------------------------------------|
| 76 Ah - bezúdržbová | 6.654-093.0 ¹⁾ | 1,82 | 0,73 |
| 80 Ah - s jednoduchou údržbou | 6.654-290.0 ¹⁾ | 6,60 | 2,64 |

* Minimální objem prostoru pro baterie

** Minimální rychlost vzduchu mezi prostorem pro baterii a prostředím

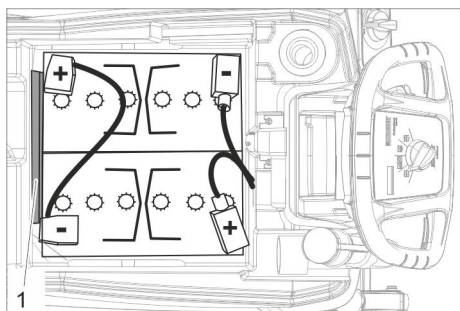
V přístroji jsou potřeba 2 baterie

¹⁾ Kompletní sada (24 V/76 Ah) včetně přípojovacího kabelu, objednáací č. 4.035-447.0

²⁾ Kompletní sada (24 V/80 Ah) včetně přípojovacího kabelu, objednáací č. 4.035-990.0

Vložení a připojení baterie

- Vypusťte špinavou vodu.
- Sejměte nádrž na znečištěnou vodu a odstavte ji stranou.
- Vytáhněte zástrčku baterie.



Baterie 6.654-093.0
Baterie 6.654-290.0
1 Distanční vzpěra

- Baterie pokládejte do přístroje podle zobrazení výše.
- Distanční vzpěru zasuňte mezi baterie a přístroje na stranu uvedenou na zobrazení.

⚠ UPOZORNĚNÍ

Při demontáži a montáži čisticí hlavy může dojít k destabilizaci stroje, dbejte na stabilitu.

- Póly spojte příloženým spojovacím kabelem.
- K volným kontaktům (+) a (-) připojte dodaný napájecí kabel.

POZOR

V případě záměny pólů (kladný a záporný) dojde k poškození elektroniky řízení.

Dodržujte správnou polaritu.

- Nádrž na znečištěnou vodu nasadte na přístroj.

Upozornění:

Před uvedením zařízení do provozu baterie nabijte.

Viz odstavec "Nabíjení baterie".

Vyjměte baterie

- Přepínač programů otočte na „OFF“ (VYP).
- Vytáhněte zástrčku baterie.
- Sejměte nádrž na znečištěnou vodu a odstavte ji stranou.
- Kabel odpojte od svorky záporného pólu baterie.

- Zbylé kabely odpojte od svorek baterie.
- Vyjměte podpurné špalíky resp. pěnové díly.

⚠ UPOZORNĚNÍ

Při demontáži a montáži čisticí hlavy může dojít k destabilizaci stroje, dbejte na stabilitu.

- Vyjměte baterie.
- Vypotřebované baterie zlikvidujte dle platných předpisů.

Smlouva o údržbě

K zajištění spolehlivého provozu přístroje lze s příslušným prodejním oddělením společnosti Kärcher uzavřít smlouvu o údržbě.

Ochrana proti zamrznutí

Při nebezpečí mrazu:

- Vyprázdněte nádrže na čistou a na špinavou vodu.
- Přístroj umístěte v prostoru chráněném proti mrazu.

Poruchy

⚠ NEBEZPEČÍ

Nebezpečí poranění! Před jakoukoli prací na přístroji přepněte přepínač programů do polohy „OFF“ a vytáhněte síťovou zástrčku nabíječky.

Odpojte zástrčku baterie od stroje.

- Vypusťte špinavou vodu a zbytek čisté vody a zajistěte likvidaci.

Poruchy se zobrazením na displeji

| Zobrazení na displeji | Odstranění |
|-----------------------|--|
| ERR B | Zkontrolujte, zda není kartáč blokován cizím tělesem, případně je odstraňte. |
| ERR T | Pozvání zákaznické služby |
| LOW BAT | Nabijte baterii |
| ERR TEMP | Nechte přístroj vychladnout. |
| HandsOff | Uvolněte bezpečnostní spínač a čekejte, až se zobrazí provozní hodiny nebo stav baterie. Pak znovu stiskněte bezpečnostní spínač. |
| ERR REL | Přepněte přepínač programů do polohy „OFF“, uvolněte bezpečnostní vypínač, vyčkejte po dobu 3 vteřin, opět zapněte. Dojde-li k opakování, obraťte se na zákaznický servis |
| ERR PWM | Pozvání zákaznické služby |

Poruchy bez zobrazení na displeji

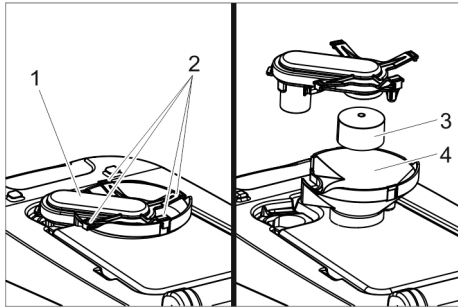
| Porucha | Odstranění |
|---|--|
| Přístroj nelze nastartovat | Nastavte spínač volby programu na požadovaný program. |
| | Stiskněte bezpečnostní vypínač. |
| | Zasuňte zástrčku baterie. |
| | Zkontrolujte baterie, v případě potřeby je nabijte. |
| | Zkontrolujte, zda jsou připojeny oba póly akumulátoru. |
| Nedostatečné množství vody | Zkontrolujte množství čisté vody, v případě potřeby nádrž doplňte. |
| | Zvyšte množství vody na regulátoru pro množství vody. |
| Nedostatečný sací výkon | Očistěte těsnění mezi nádržemi na špinavou vodu a víkem, zkontrolujte těsnost, v případě potřeby je vyměňte. |
| | Nádrž na znečištěnou vodu je plná, zastavte zařízení a vyprázdněte nádrž na znečištěnou vodu. |
| | Vyčistěte sítko na vlákna. |
| | Vyčistěte sací chlopně na sací lišty, v případě potřeby je vyměňte. |
| | Zkontrolujte, zda je zavřené víčko vypouštěcí hadice na špinavou vodu. |
| | Zkontrolujte nastavení sací lišty. |
| | Zkontrolujte, zda není ucpaná sací hadice, v případě potřeby ji vyčistěte. |
| Zkontrolujte těsnost sací hadice, v případě potřeby ji vyměňte. | |
| Nedostatečný účinek čištění | Zkontrolujte stupeň opotřebení kartáčů a v případě potřeby je vyměňte. |

| Porucha | Odstranění |
|--------------------------------|---|
| Sací turbína neběží pravidelně | Vyčistěte plovák. |
| Kartáč se netočí | Zkontrolujte, zda není kartáč blokován cizím tělesem, případně je odstraňte. Pokud došlo k sepnutí jističe v elektronice, otočte spínač volby programu na „OFF“, následně jej opět nastavte na požadovaný program. |
| Vibrace při čištění | Příp. použijte měkčí kartáč. |

Při poruchách, které nelze odstranit podle této tabulky, se obraťte na oddělení služeb zákazníkům.

Čištění plováku

→ Otevřete víko nádrže na znečištěnou vodu.



- 1 Kryt plováku
- 2 Záklapka
- 3 Plovák
- 4 Spodní díl

- Vytáhněte kryt plováku směrem nahoru..
- Uvolněte zajišťovací hák.
- Vyčistěte plovák a spodní část.
- Sestavte kryt plováku a zasuňte do přístroje.

Příslušenství

| Označení | Č. dílu | Popis |
|---|-------------|--|
| Válcový kartáč, bílý (velmi měkký) | 4.905-024.0 | K šetrnému čištění choulostivých ploch. |
| Kotoučový kartáč, přírodní (měkký) | 4.905-023.0 | Z přírodních vláken na čištění a leštění. |
| Kotoučový kartáč, červený (střední, standard) | 4.905-022.0 | Lze použít na všechny běžné čisticí úkoly. |
| Kotoučový kartáč, černý (tvrdý) | 4.905-025.0 | Na silné nečistoty a důkladné čištění. Jen pro necitlivé povrchy. |
| Vyplňovací hnací talíř | 4.762-533.0 | Na čištění s čisticími kotouči. Se spojkou pro rychlou výměnu a Centerlock. |
| Kotouč, červený (středně měkký) | 6.369-470.0 | Na čištění všech podlah. |
| Kotouč, zelený (středně tvrdý) | 6.369-472.0 | Na čištění silně znečištěných podlah a na důkladné čištění. |
| Plstěný kotouč, bílý | 6.369-469.0 | K leštění podlah. |
| Kotouč, černý (tvrdý) | 6.369-473.0 | Při odolných nečistotách a na důkladné čištění |
| Hadr z mikrovláken | 6.905-526.0 | Udržovací a důkladné čištění dlaždic z jemné kameniny |
| Kotouč, béžový (s obsahem přírodních štětín) | 6.371-081.0 | Na leštění a osvěžení tvrdé a pružné podlahové krytiny. |
| Diamantový kotouč, bílý | 6.371-256.0 | Na hrubý úklid a zlepšení vzhledu. Odstraňuje malé škrábance a vytváří čistý hedvábně matný povrch. |
| Diamantový kotouč, žlutý | 6.371-257.0 | Na hrubý úklid a zlepšení vzhledu. Odstraňuje jemné škrábance a vytváří souvislejší a lesklejší povrch. |
| Diamantový kotouč, zelený | 6.371-238.0 | Pro leštění podlahových krytin s vysokým leskem a pro rychlé leštění teracových povrchů a povrchů z přírodního kamene. |
| Sací válec, 850 mm, rovný | 4.777-401.0 | |
| Sací válec, 850 mm, zahnutý | 4.777-411.0 | |
| Sada Homebase Box | 4.035-406.0 | |
| Držák mopu | 9.753-023.0 | |
| Adaptéru Homebase | 5.035-488.0 | |
| Dvojitý hák | 6.980-077.0 | |
| Klip na mop | 6.980-078.0 | |
| Hák na láhve | 6.980-080.0 | |
| Univerzální hák | 4.070-075.0 | |

Technické údaje

| Výkon | | |
|---|----------------------|-----------|
| Jmenovité napětí | V | 24 |
| Kapacita baterií | Ah (5 h) | 80/76 |
| Průměrný příkon | W | 1100 |
| Jmenovitý výkon sací turbíny | W | 500 |
| Jmenovitý výkon pohonu kartáčů | W | 600 |
| Vysávání | | |
| Sací výkon, množství vzduchu (max.) | l/s | 24 |
| Sací výkon, podtlak (max.) | kPa (mbar) | 12 (120) |
| Čistící kartáče | | |
| Počet otáček kartáčů | 1/min. | 155 |
| Průměr kartáčů | mm | 430 |
| Rozměry a hmotnost | | |
| Teoretický plošný výkon | m ² /hod. | 1600 |
| Max. stoupání v pracovním prostoru | % | 2 |
| Objem nádrže na čistou/špinavou vodu | l | 25/25 |
| Max. teplota vody | °C | 60 |
| Teplota prostředí | °C | 5...40 |
| Vlastní hmotnost (přepřevážná hmotnost) | kg | 109(107) |
| Celková hmotnost (provozní) | kg | 137 (135) |
| Rozměry přihrádky pro baterie | mm | 350 x 350 |
| Zjištěné hodnoty dle EN 60335-2-72 | | |
| Celková hodnota kmitání | m/s ² | <2,5 |
| Kolísavost K | m/s ² | 0,2 |
| Hladina akustického tlaku L _{pA} | dB(A) | 66 |
| Kolísavost K _{pA} | dB(A) | 1 |
| Hladina akustického výkonu L _{WA} + Kolísavost K _{WA} | dB(A) | 81 |

EU prohlášení o shodě

Tímto prohlašujeme, že níže označené stroje odpovídají jejich základní koncepci a konstrukčním provedením, stejně jako námi do provozu uvedenými konkrétními provedeními, příslušným zásadním požadavkům o bezpečnosti a ochraně zdraví směrnice EU. Při jakýchkoli na stroji provedených změnách, které nebyly námi odsouhlaseny, pozbývá toto prohlášení svou platností.

Výrobek: Podlahový čistič
Typ: 1.127-xxx
1.515-xxx

Příslušné směrnice EU:
2006/42/ES (+2009/127/ES)
2014/30/EU


Použité harmonizační normy


EN 55012: 2007 + A1: 2009
EN 60335-1
EN 60335-2-72
EN 61000-6-2: 2005
EN 62233: 2008

Použité národní normy

-

Podepsaní jednají v pověření a s plnou mocí jednateřství


H. Jenner
Chief Executive Officer


S. Reiser
Head of Approbation

Osoba zplnomocněná sestavením dokumentace:
S. Reiser


Alfred Kärcher GmbH & Co. KG
Alfred-Kärcher-Str. 28 - 40
71364 Winnenden (Germany)
Tel.: +49 7195 14-0
Fax: +49 7195 14-2212

Winnenden, 1. 10. 2017

Příslušenství a náhradní díly

Používejte pouze originální příslušenství a originální náhradní díly, ty poskytují záruku bezpečného a bezporuchového provozu přístroje.

Informace o příslušenství a náhradních dílech naleznete na adrese www.kaercher.com.

 Pred prvo uporabo Vaše naprave preberite to originalno navodilo za uporabo, ravnajte se po njem in shranite ga za morebitno kasnejšo uporabo ali za naslednjega lastnika.

Vsebinsko kazalo

| | | |
|-------------------------------------|----|---|
| Varnostna navodila | SL | 1 |
| Delovanje | SL | 1 |
| Namenska uporaba | SL | 1 |
| Varstvo okolja | SL | 1 |
| Garancija | SL | 1 |
| Upravljalni in funkcijski elementi | SL | 2 |
| Pred zagonom | SL | 3 |
| Obratovanje | SL | 3 |
| Zaustavljanje in odlaganje | SL | 4 |
| Transport | SL | 4 |
| Skladiščenje | SL | 4 |
| Vzdrževanje | SL | 4 |
| Zaščita pred zamrzitvijo | SL | 6 |
| Motnje | SL | 6 |
| Pribor | SL | 7 |
| Tehnični podatki | SL | 8 |
| Izjava EU o skladnosti | SL | 8 |
| Pribor in nadomestni deli | SL | 8 |

Varnostna navodila

Pred prvo uporabo stroja preberite in upoštevajte to Navodilo za obratovanje in priloženo brošuro Varnostna navodila za krtačne čistilne stroje in razpršilne naprave, števil. 5.956-251, ter se po njih ravnajte.

Naprava sme obratovati le, če so pokrov in vsi pokrovčki zaprti.

Napravo se sme uporabljati le na površinah, ki ne presegajo maksimalnega dovoljenega naklona, glejte poglavje „Tehnični podatki“.

OPOZORILO

Naprave ne uporabljajte na površinah z naklonom.

Varnostne naprave

Varnostne naprave ščitijo uporabnika, zato se jih ne sme izključiti ali ovirati njihovega delovanja.

Varnostno stikalo

Če se varnostno stikalo spusti, se krtačni pogon izklopi.

Stopnje nevarnosti

NEVARNOST

Za neposredno nevarnost, ki vodi do težkih telesnih poškodb ali smrti.

OPOZORILO

Za možno nevarno situacijo, ki lahko vodi do težkih telesnih poškodb ali smrti.

PREVIDNOST

Opozorilo na možno nevarno situacijo, ki lahko vodi do lažjih poškodb.

POZOR

Opozorilo na možno nevarno situacijo, ki lahko vodi do premoženjskih škod.

Delovanje

Ta sesalni stroj za ribanje se uporablja za mokro čiščenje ravnih tal.

- Z nastavitvijo količine vode in količine čistilnega sredstva se stroj z lahkoto prilagodi posamezni čistilni nalogi.
- Doziranje čistilnega sredstva je mogoče prilagoditi preko dodajanja v rezervoar.
- Naprava ima en rezervoar za svežo vodo in enega za umazano vodo (vsak po 25 litrov). S tem omogoča učinkovito čiščenje ob visokem trajanju uporabe.
- Delovna širina 430 mm omogoča učinkovito uporabo ob visokem trajanju uporabe.
- Naprava se premika naprej z ročnim potiskanjem, ki ga podpira vrtenje krtač. Krtačni pogon napajata dve bateriji.
- Baterije je mogoče izbrati glede na konfiguracijo (glejte poglavje „priporočljive baterije“)

Napotek:

V skladu s posamezno čistilno nalogo se naprava lahko opremi z različnim priborom. Zaposite za naš katalog ali pa nas obiščite na Internetu pod www.kaercher.com.

Namenska uporaba

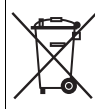
Ta stroj uporabljajte izključno v skladu s podatki v Navodilu za obratovanje.

- Stroj se sme uporabljati le za čiščenje gladkih površin, ki niso občutljive na vlago ali sredstva za poliranje.
- Stroj ni primeren za čiščenje zmrznjenih tal (npr. v hladilnicah).
- Stroj se sme opremiti le z originalnim priborom in originalnimi nadomestnimi deli.
- Stroj ni primeren za uporabo v eksplozivno ogroženem okolju.
- S strojem se ne sme zajemati gorljivih plinov, nerazredčenih kislin ali topil. K tem spadajo bencin, barvno razredčilo ali kurilno olje, ki lahko pri vrtnčenju s sesalnim zrakom tvorijo eksplozivne mešanice. Poleg tega še aceton, nerazredčene kisline in topila, ker ti uničujejo materiale, uporabljene v stroju.
- Naprava je odobrena za obratovanje na površinah z maksimalnim naklonom, ki je naveden v poglavju „Tehnični podatki“.
- Ta naprava je primerna za industrijsko uporabo, npr. v hotelih, šolah, bolnišnicah, tovarnah, trgovinah, pisarnah in najemnih poslovalnicah.
- Stroj so razvili za čiščenje tal v zaprtih prostori oz. nadkritih površinah.

Varstvo okolja



Embalaža je primerna za recikliranje. Prosimo, da embalaže ne odvržete med gospodinjne odpadke, temveč jo odložite v zbiralnik za ponovno obdelavo.



Stare naprave vsebujejo dragocene reciklirne materiale, ki jih je treba odvesti za ponovno uporabo. Baterije, olje in podobne snovi ne smejo priti v okolje. Zato stare naprave zavrzite v ustrezne zbiralne sisteme.

Opozorila za sestavine (REACH)

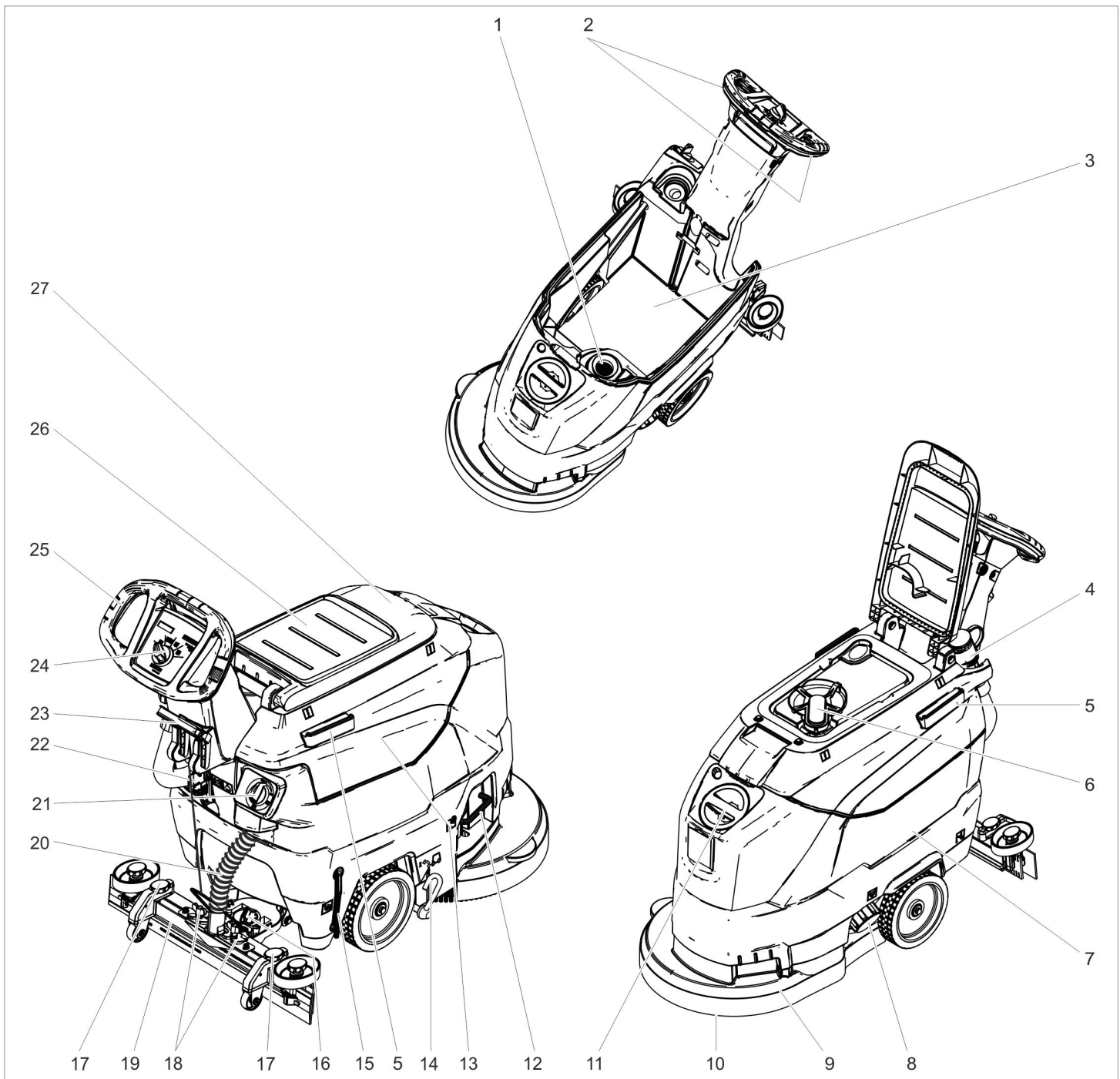
Aktualne informacije o sestavinah najdete na:

www.kaercher.de/REACH

Garancija

V vsaki državi veljajo garancijski pogoji, ki jih določa naše prodajno predstavništvo. Morebitne motnje na Vašem priboru, ki so posledica materialnih ali proizvodnih napak, v času garancije brezplačno odpravljamo. V primeru uveljavljanja garancije, se z originalnim računom obrnite na prodajalca oziroma najbližji uporabniški servis.

Upravljalni in funkcijski elementi



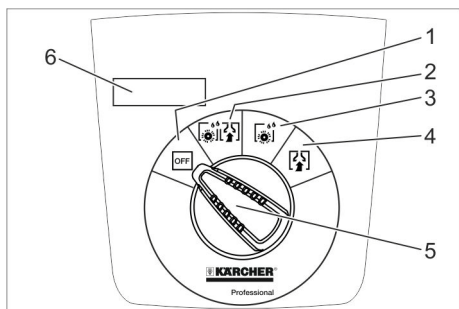
- | | |
|---|--|
| 1 Sito za puh | 18 Krilate matice za pritrditev sesalnega nosilca |
| 2 Varnostno stikalo | 19 Sesalni nosilec * |
| 3 Baterija * | 20 Gibka sesalna cev |
| 4 Gibka cev za izpuščanje umazane vode z dozirno pripravo | 21 Gumb za reguliranje količine vode |
| 5 Ustavljalna prečka za Homebase | 22 Baterijski vtič |
| 6 Plovec | 23 Vzvod za znižanje sesalnega nosilca |
| 7 Rezervoar za svežo vodo | 24 Upravljalni pult |
| 8 Zapiralo rezervoarja za svežo vodo | 25 Potisno streme |
| 9 Čistilna glava | 26 Odlagalna površina za čistilni set „Homebase Box“ |
| 10 Kolutna krtača | 27 Pokrov rezervoarja za umazano vodo |
| 11 Odprtina za polnjenje rezervoarja za svežo vodo | |
| 12 Ročaj za menjavo krtače | |
| 13 Rezervoar za umazano vodo | |
| 14 Pedal transportnega podvozja | |
| 15 Indikator stanja napolnjenosti s svežo vodo | |
| 16 Vrtljivi ročaj za nagib sesalnega nosilca | |
| 17 Nastavitev višine sesalnega nosilca * | |

* ni del dobavnega obsega

Barvan oznaka

- Upravljalni elementi za proces čiščenja so rumeni.
- Upravljalni elementi za vzdrževanje in servisiranje so svetlo sivi.

Upravljalni pult



- 1 **OFF**
Naprava je izklopljena.
- 2 **Normalni način**
Tla mokro očistite in posesajte umazano vodo.
- 3 **Intenzivni način**
Tla mokro očistite in pustite, da čistilno sredstvo učinkuje.
- 4 **Sesalni način**
Posesajte raztopljeno umazanijo.
- 5 Stikalo za izbiro programa
- 6 Prikazovalnik

Simboli na napravi

| | |
|--|---|
| | Baterijski vtič |
| | Pritrditvena točka |
| | Držalo ometala ** |
| | Stanje polnjenja rezervoarja za svežo vodo 25% |
| | Ročaj za menjavo krtače |
| | Vzvod za znižanje sesalnega nosilca |
| | Izpustna odprtina rezervoarja za svežo vodo |
| | Gibka izpustna cev za umazano vodo |
| | Transportni voziček 1: Transport 0: Delovanje |

** Opcija

Pred zagonom

Razkladanje

- ➔ Iz srednje deske palete izvijte vijake.
- ➔ Napravo za potisno streme pritisnite navzdol in izvlecite srednjo desko.
- ➔ Odstranite klade pred kolesi in poleg njih.

- ➔ Napravo za potisno streme pritisnite navzdol in jo potiskajte naprej do roba palete.
- ➔ Napravo dvignite s palete in jo postavite na tla.

Vgradnja baterij

Vstavite baterije (glejte „Nega in vzdrževanje / Vstavljanje in priključitev baterij“).

Uporaba baterij drugih proizvajalcev

Priporočamo uporabo naših baterij, kot navedeno v poglavju „Nega in vzdrževanje/ Priporočene baterije“.

Polnjenje baterije

Napotek:

Naprava ima zaščito izpraznitve, to pomeni, če je dosežena ravno še dopustna minimalna kapaciteta, se krtačni motor in turbina izklopita.

- ➔ Stroj peljite direktno k polnilni postaji in se pri tem izogibajte vzponom.

⚠ NEVARNOST

Nevarnost poškodbe zaradi električnega udara. Upoštevajte omrežno napetost in zaščito na tipski tablici naprave.

Polnjenje

Čas polnjenja znaša v povprečju približno 10-15 ur.

Naprave med polnjenjem ni mogoče uporabljati.

⚠ NEVARNOST

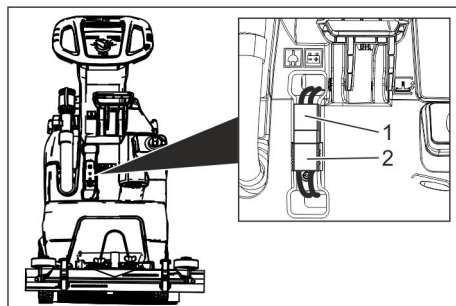
Nevarnost eksplozije

Pred polnjenjem baterij z malo vzdrževanja

Snemite rezervoar za umazano vodo (glejte poglavje „Vzdrževanje in nega/Vzdrževalna dela/Snemanje rezervoarja za umazano vodo“). S tem se prepreči nabiranje nevarnih plinov pod rezervoarjem med polnjenjem.

POZOR

Nevarnost poškodbe. Naprave ne čistite z vodo pri odstranjenem rezervoarju.



- 1 Vtič baterije, stran naprave
- 2 Vtič baterije, stran baterije

- ➔ Izvlecite vtič baterije, ki je na strani naprave.

POZOR

Nevarnost poškodbe!

- Polnilnika **ne** spojite z vtičem baterije, ki je na strani naprave.
- Uporabite le za vgrajeni tip baterije primeren polnilnik:

| Tip baterije | Baterijski komplet 24 V | Polnilnik |
|--------------|-------------------------|-------------|
| 6.654-093.0 | 4.035-447.0 | 6.654-329.0 |
| 6.654-290.0 | 4.035-990.0 | 6.654-332.0 |

Opozorilo: Preberite navodilo za obratovanje proizvajalca polnilnika in še posebej upoštevajte varnostna navodila!

- ➔ Vtičem baterije, ki je na strani baterije, spojite s polnilnikom.
- ➔ Omrežni vtič polnilnika vtaknite v vtičnico.
- ➔ Polnjenje opravite v skladu z navedbami v navodilu za uporabo polnilnika.
- ➔ Vtič baterije, ki je na strani naprave, spojite z vtičem baterije na strani baterije.

Baterije, ki ne terjajo vzdrževanja (moke baterije)

⚠ OPOZORILO

Nevarnost razjedanja!

- Dodajanje vode v izpraznjenem stanju baterije lahko povzroči uhajanje kisline.
- Pri rokovanju z baterijsko kislino nosite zaščitna očala in upoštevajte predpise, da preprečite poškodbe in uničevanje oblačil.
- Morebitne sledi kisline na koži ali obleki takoj sperite z veliko vode.

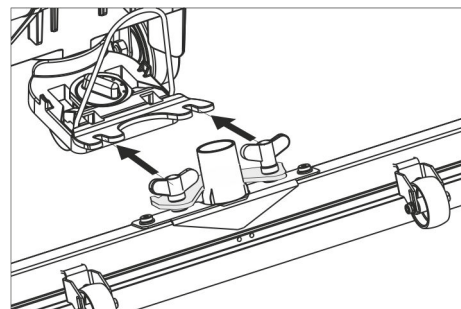
POZOR

Nevarnost poškodbe!

- Za dodajanje tekočine baterijam uporabljajte le destilirano ali razsoljeno vodo (EN 50272-T3).
- Ne uporabljajte drugih dodatkov (takojmenovanih izboljševalnih sredstev), ker sicer garancija zapade.
- Baterije zamenjajte le z baterijami enakega tipa.

Montiranje sesalnega nosilca

- ➔ Sesalni nosilec vstavite v njegovo obešeno tako, da oblikovna pločevina leži nad obešenjem.
- ➔ Pritegnite krilate matice.



- ➔ Nataknite gibko sesalno cev.

Obratovanje

⚠ NEVARNOST

Nevarnost poškodbe!

V primeru nevarnosti izpustite varnostno stikalo/vzvod za vožnjo.

Polnjenje obratovalnih snovi

Sveža voda

- ➔ Odprite zapiralo rezervoarja za svežo vodo.
- ➔ Svežo vodo (maksimalno 60 °C) napolnite do spodnjega roba polnilnega nastavka.
- ➔ Zaprite zapiralo rezervoarja za svežo vodo.

Čistila

⚠ OPOZORILO

Nevarnost poškodbe. Uporabljajte le priporočljiva čistilna sredstva. Za druga čistilna

sredstva uporabnik nosi povečano tveganje glede varnosti obratovanja in nevarnosti nesreče.

Uporabljajte le čistilna sredstva, ki ne vsebujejo topil, solne in fluorovodikove kisline. Upoštevajte varnostna opozorila na čistilih.

Napotek:

Ne uporabljajte močno penečih se čistilnih sredstev.

Priporočljiva čistilna sredstva:

| Uporaba | Čistila |
|--|------------------|
| Vzdrževalno čiščenje vseh vodoodpornih tal | RM 746 RM 780 |
| Vzdrževalno čiščenje sijočih površin (npr. granita) | RM 755 es |
| Vzdrževalno in osnovno čiščenje industrijskih tal | RM 69 ASF |
| Vzdrževalno in osnovno čiščenje ploščic iz tankega kamna | RM 753 |
| Vzdrževalno čiščenje ploščic v sanitarnih prostorih | RM 751 |
| Čiščenje in dezinfekcija v sanitarnih prostorih | RM 732 |
| Razslojevanje vseh alkalno odpornih tal (npr. PVC) | RM 752 |
| Razslojevanje linolejskih tal | RM 754 |

→ Čistilno sredstvo dodajte v rezervoar za svežo vodo.

Napotek:

Pri praznem rezervoarju za svežo vodo dela čistilna glava naprej brez dovajanja tekočine.

Nastavljanje količine vode

→ Na gumbu za reguliranje nastavite količino vode glede na umazanijo talne obloge.

Napotek:

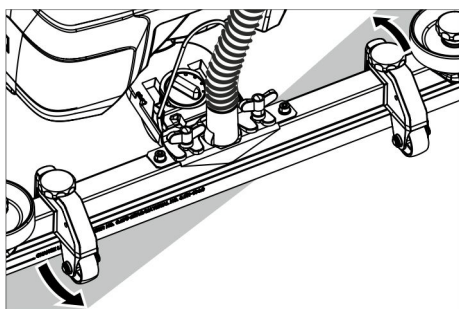
Prve poizkuse čiščenja opravite z majhno količino vode. Količino vode postopoma povečujte, dokler ni dosežen zeleni rezultat čiščenja.

Nastavitev sesalnega nosilca

Poševna lega

Za izboljšanje izida sesanja na ploščicah se lahko sesalni nosilec obrne v poševno lego do 5°.

- Sprostite krilate vijake.
- Obrnite sesalni nosilec.



→ Pritegnite krilate vijake.

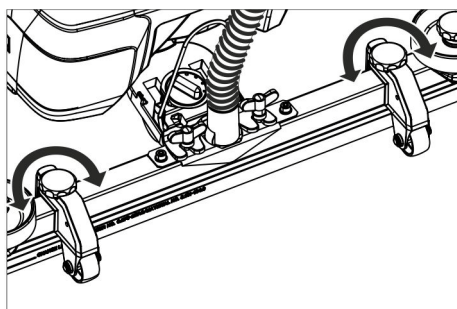
Nagib

Pri nezadovoljivem izidu sesanja se lahko spremeni nagib ravnega sesalnega nosilca.

→ Nastavite vrtljivi ročaj za nagib sesalnega nosilca.

Višina

Z nastavitvijo višine se vpliva na upogibanje sesalnega nastavka ob stiku s tlemi.



→ S poskušanjem nastavite vrtljive ročaje za nastavitve višine, dokler ne dosežete najboljšega rezultata sesanja.

Čiščenje

POZOR

Nevarnost poškodbe talne obloge. Z napravo ne delajte na mestu.

- Pedal za transportni voziček potisnite navzdol.
- Stikalo za izbiro programa obrnite na zeleni čistilni program.

Spuščanje sesalnega nosilca

→ Izvlecite ročico in jo pritisnite navzdol; sesalni nosilec se spusti.

Napotek:

- Za čiščenje s ploščicami obloženih tal nastavite ravne sesalne nosilce tako, da se v desnem kotu ne čisti k fugam.
- Za izboljšanje rezultata sesanja je mogoče nastaviti poševni položaj in nagib sesalnega nosilca (glejte „Nastavitev sesalnega nosilca“).
- Če je rezervoar za umazano vodo poln, plovec zapre sesalno odprtino in sesalna turbina dela s povečanim številom vrtljajev. V tem primeru izklopite sesanje in napravo odpeljite na praznjenje rezervoarja za umazano vodo.

Zaustavljanje in odlaganje

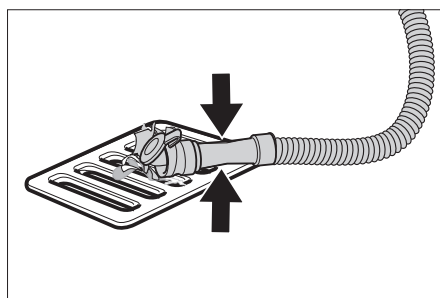
- Izpustite varnostno stikalo.
- Postavite stikalo za izbiro programa na sesanje.
- Zapeljite malo naprej in posesajte ostank vode.
- Dvignite sesalni stolp.
- Po potrebi napolnite baterijo.

Izpuščanje umazane vode

Δ OPOZORILO

Upoštevajte lokalne predpise za ravnanje z odpadno vodo.

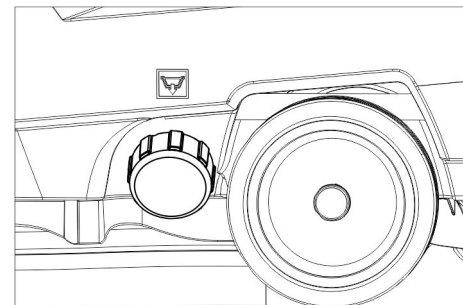
→ Gibko izpustno cev snemite z nosilca in jo spustite nad ustrezno zbiralno pripravo.



→ Dozirno pripravo stisnite skupaj ali jo prepognite.

- Odprite pokrov dozirne priprave.
- Izpustite umazano vodo - s stisnjenjem ali prepognjenjem regulirajte količino vode.
- Rezervoar za umazano vodo izperite s čisto vodo.

Izpuščanje sveže vode



→ Odvijte zapiralo rezervoarja za svežo vodo.

Transport

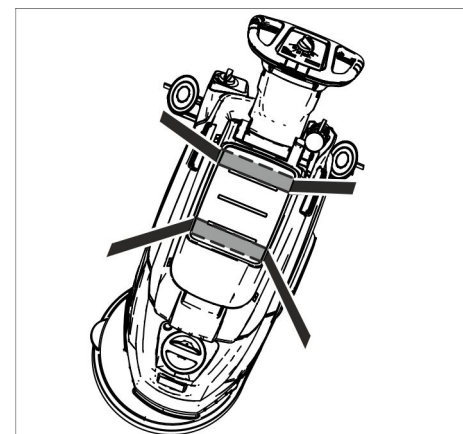
Δ NEVARNOST

Nevarnost poškodbe! Naprava sme za nakladanje in razkladanje delovati le na vzponih do maksimalne vrednosti (glejte „Tehnične podatke“). Vozite počasi.

Δ PREVIDNOST

Nevarnost osebnih poškodb in poškodb stvari! Pri transportu upoštevajte težo naprave.

- Privzdignite pedal za transportni voziček.
- Stroj potiskajte s pomočjo potisnega stremena.



→ Pri transportu v vozilih napravo zavarujte proti zdrsu in prevrnitvi v skladu z vsakokratnimi veljavnimi smernicami.

Skladiščenje

Δ PREVIDNOST

Nevarnost osebnih poškodb in poškodb stvari! Pri shranjevanju upoštevajte težo naprave.

Ta naprava se sme shraniti le v notranjih prostorih.

Vzdrževanje

Δ NEVARNOST

Nevarnost poškodbe! Pred vsemi deli na napravi postavite stikalo za izbiro programa na „OFF“ in izvlecite omrežni vtič polnilnika. Izvlecite vtič baterije na stroju.

→ Izpustite in odstranite umazano in preostalo svežo vodo.

Vzdrževalni načrt

Po vsakem obratovanju

POZOR

Nevarnost poškodbe. Naprave ne škropite z vodo in ne uporabljajte agresivnih čistilnih sredstev.

- Izpustite umazano vodo.
- Rezervoar za umazano vodo izperite s čisto vodo.
- Zunanost stroja očistite z vlažno krpo, namočeno v blago milnico.
- Preverite sito za puh, po potrebi ga očistite.
- Očistite sesalne in strgalne brisalce, preverite obrabo in jih po potrebi zamenjajte.
- Preverite obrabo krtače, po potrebi jo zamenjajte (glej „servisna dela“).
- Polnjenje baterije:
Če napoljenost baterije znaša manj kot 50 %, baterijo do konca napolnite brez prekinitve.
Če napoljenost baterije znaša več kot 50 %, baterijo napolnite samo, če pri naslednji uporabi potrebujete najdaljše trajanje obratovanja naprave.

Tedensko

- Pri redni uporabi baterijo vsaj enkrat na teden do konca napolnite brez prekinitve.

Mesečno

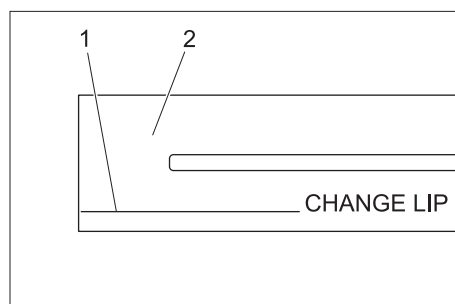
- Preverite oksidiranost polov baterij, po potrebi skratčite. Pazite na fiksni nasad povezovalnega kabla.
- Očistite tesnila med rezervoarjem za umazano vodo in pokrovom ter preverite glede tesnosti, po potrebi jih zamenjajte.
- Pri baterijah, ki potrebujejo vzdrževanje, preverite kislinsko gostoto celic.
- Pri daljšem mirovanju naprave mora biti baterija do konca napolnjena. Baterijo ponovno do konca napolnite vsaj enkrat na mesec.

Letno

- Uporabniški servis opravi predpisano inšpekcijo.

Vzdrževanje

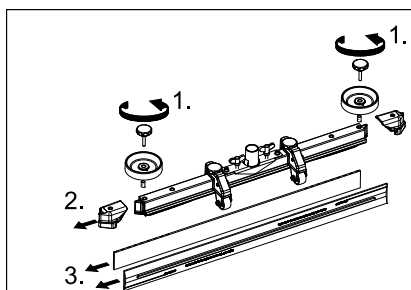
Zamenjava ali obrnitev sesalnih nastavkov



- 1 Oznaka za obrabo
- 2 Sesalni nastavek

Sesalne nastavke je treba zamenjati ali obrniti, ko so obrabljeni do oznake za obrabo.

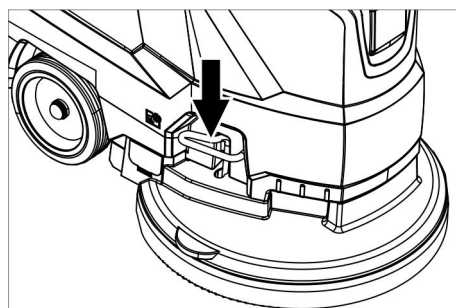
- Snemite sesalni nosilec.
- Odvijte zvezdaste ročaje.



- Snemite plastične dele.
- Izvlecite sesalne brisalce.
- Vstavite nove ali obrnjene sesalne nastavke.
- Nataknite plastične dele.
- Privijte zvezdaste ročaje in jih zategnite.

Zamenjava kolutne krtače

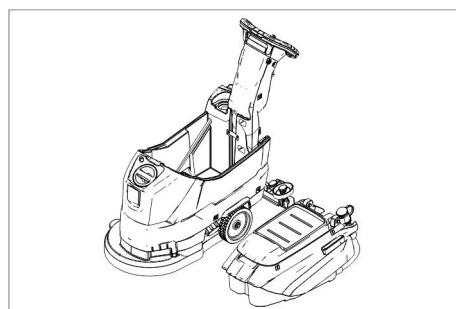
- Napravo za potisno streme pritisnite navzdol, da se čistilna glava dvigne.
- Pedal za zamenjavo krtač potisnite navzdol preko upora.



- Napravo povlecite nazaj, tako da je kolutna krtača dostopna.
- Novo kolutno enoto postavite pred napravo na tla.
- Napravo z dvignjeno čistilno glavo zapeljite čez novo kolutno krtačo in spustite čistilno glavo.
Krtača se zaskoči v pogon.

Snemanje rezervoarja za umazano vodo

- Izpustite umazano vodo.



- Rezervoar za umazano vodo dvignite in postavite na stran.

Baterije

Pri rokovanju z baterijami obvezno upoštevajte sledeča opozorila:

| | |
|--|---|
| | Upoštevajte navodila na bateriji, v Navodilu za uporabo in v Navodilu za obratovanje vozila |
| | Nosite zaščito za oči |
| | Otroci se ne smejo dotikati kislin in baterij |

| | |
|--|---|
| | Nevarnost eksplozij |
| | Prepovedan ogenj, iskre, odprta svetloba in kajenje |
| | Nevarnost razjedanja |
| | Prva pomoč |
| | Opozorilni zaznamek |
| | Odstranitev odpadnega materiala |
| | Baterije ne odvrzite v smetnjak |

NEVARNOST

Nevarnost eksplozije. Na baterijo, t.j. na pola in celične povezave, ne polagajte orodja ali podobnih predmetov.
Nevarnost poškodb. Rane ne smejo nikoli priti v stik s svincem. Po delu na baterijah si vedno očistite roke.

Priporočljive baterije

| | Naroč. št. | Prostornina [m ³] | Tok zraka [m ³ /h] |
|----------------------------|---------------------------|-------------------------------|-------------------------------|
| 76 Ah - brez vzdrževanja | 6.654-093.0 ¹⁾ | 1,82 | 0,73 |
| 80 Ah - z malo vzdrževanja | 6.654-290.0 ¹⁾ | 6,60 | 2,64 |

* Minimalna prostornina polnilnega prostora baterije
** Minimalni tok zraka med polnilnim prostorom baterije in okoljem

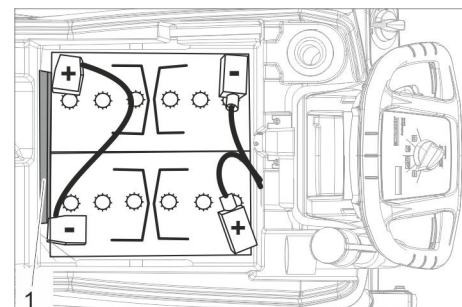
Naprava potrebuje 2 bateriji.

¹⁾ Celotni set (24 V/76 Ah) vklj. s priključnim kablom, naroč. št. 4.035-447.0

²⁾ Celotni set (24 V/80 Ah) vklj. s priključnim kablom, naroč. št. 4.035-990.0

Vstavljanje in priključitev baterije

- Izpustite umazano vodo.
- Rezervoar za umazano vodo dvignite in postavite na stran.
- Izvlecite baterijski vtič.



Baterija 6.654-093.0

Baterija 6.654-290.0

1 Distančnik

- Bateriji vstavite v napravo, kot je prikazano zgoraj.
- Distančnik vstavite med bateriji in napravo na strani, ki je navedena na sliki.

⚠ **PREVIDNOST**

Pri demontaži in vgradnji baterij lahko položaj naprave postane nestabilen, pazite na varen položaj.

- Pole povežite s priloženim povezovalnim kablom.
- Sodobavljen priključni kabel pripnite na še proste baterijske pole (+) in (-).

POZOR

Ob zamenjavi polarnosti (plus in minus pol) se krmilna elektronika uniči.

Pazite na pravilno polarnost.

- Rezervoar za umazano vodo namestite na napravo.

Napotek:

Pred zagonom stroja napolnite baterije. Glejte poglavje „Polnjenje baterij“.

Odstranitev baterij

- Stikalo za izbiro programa postavite na „OFF“.
- Izvlecite baterijski vtič.
- Rezervoar za umazano vodo dvignite in postavite na stran.
- Odklopite kabel z minus pola baterije.
- Preostali kabel odklopite z baterij.
- Snemite zadrževalne kocke ali penaste dele.

⚠ **PREVIDNOST**

Pri demontaži in vgradnji baterij lahko položaj naprave postane nestabilen, pazite na varen položaj.

- Izvlecite baterije.

- Izrabljene baterije odvrzite v skladu z veljavnimi določili.

Vzdrževalna pogodba

Za zanesljivo obratovanje stroja lahko s pristojno prodajno podružnico podj. Kärcher sklenete vzdrževalno pogodbo.

Zaščita pred zamrznitvijo

V primeru nevarnosti zamrznitve:

- Izpraznite rezervoar za svežo in umazano vodo.
- Stroj pospravite v pred zmrzaljo varen prostor.

Motnje

⚠ **NEVARNOST**

Nevarnost poškodbe! Pred vsemi deli na napravi postavite stikalo za izbiro programa na „OFF“ in izvlecite omrežni vtič polnilnika.

Izvlecite vtič baterije na stroju.

- Izpustite in odstranite umazano in preostalo svežo vodo.

Motnje s prikazom na zaslonu

| Prikaz na zaslonu | Odpravljanje |
|-------------------|--|
| ERR B | Preverite, ali tujek blokira krtačo, po potrebi tujek odstranite. |
| ERR T | Pokličite uporabniški servis |
| LOW BAT | Napolnite baterijo |
| ERR TEMP | Pustite, da se naprava ohladi. |
| HandsOff | Izpustite varnostno stikalo in počakajte, dokler se ne prikažejo obratovalne ure ali stanje baterije. Nato ponovno aktivirajte varnostno stikalo. |
| ERR REL | Stikalo za izbiro programa postavite na „OFF“, izpustite varnostno stikalo, počakajte 3 sekunde, ponovno vklopite. V primeru ponavljanja pokličite uporabniški servis. |
| ERR PWM | Pokličite uporabniški servis |

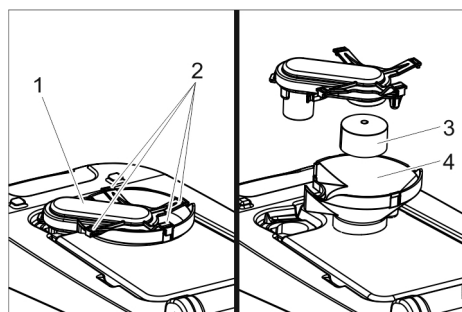
Motnje brez prikaza na zaslonu

| Motnja | Odpravljanje |
|---|--|
| Stroja ni možno zagnati | Stikalo za izbiro programa nastavite na zeleni program. |
| | Aktivirajte varnostno stikalo. |
| | Vstavite baterijski vtič. |
| | Preverite baterijo, po potrebi jo napolnite. |
| | Preverite, ali so poli baterije priključeni. |
| Nezadostna količina vode | Preverite nivo sveže vode, po potrebi dopolnite rezervoar. |
| | Z gumbom za regulacijo količine vode povečajte količino vode. |
| Nezadostna sesalna moč | Očistite tesnila med rezervoarjem za umazano vodo in pokrovom ter preverite glede tesnosti, po potrebi jih zamenjajte. |
| | Rezervoar za umazano vodo je poln, izključite napravo in izpraznite rezervoar za umazano vodo |
| | Očistite sito za puhek. |
| | Očistite sesalne brisalce na sesalnem nosilcu, po potrebi jih zamenjajte. |
| | Preverite, ali je pokrov na gibki izpustni cevi za umazano vodo zaprt. |
| | Preverite nastavev sesalnega nosilca. |
| | Gibko sesalno cev preverite glede zamašitev, po potrebi jo očistite. |
| Preverite tesnost gibke sesalne cevi, po potrebi jo zamenjajte. | |
| Nezadosten rezultat čiščenja | Preverite obrabo krtače, po potrebi jo zamenjajte. |
| Sesalna turbina teče neenakomerno | Očistite plovec. |
| Krtača se ne vrti | Preverite, ali tujek blokira krtačo, po potrebi tujek odstranite. |
| | Če se je sprožilo pretokovno stikalo v elektroniki, obrnite stikalo za izbiro programa na „OFF“, nato ponovno nastavite na zeleni program. |
| Vibracije pri čiščenju | Po potrebi uporabite mehkejšo krtačo. |

V primeru motenj, ki jih ne morete odpraviti s pomočjo te tabele, se obrnite na uporabniški servis.

Čiščenje plovca

→ Odprite pokrov rezervoarja za umazano vodo.



- 1 Ohišje plovca
- 2 Zaskočni kavelj
- 3 Plovec
- 4 Spodnji del

- Ohišje plovca izvlecite navzgor.
- Sprostite zaskočni kavelj.
- Očistite plovec in spodnji del.
- Sestavite ohišje plovca in ga vtaknite v napravo.

Pribor

| Oznaka | Št. delov | Opis |
|--|-------------|--|
| Kolutna krtača, bela (zelo mehka) | 4.905-024.0 | Za prizanesljivo čiščenje občutljivih površin. |
| Kolutna krtača, naravna (mehka) | 4.905-023.0 | Iz naravnih vlaken za čiščenje in poliranje. |
| Kolutna krtača, rdeča (srednje trda, standard) | 4.905-022.0 | Za uporabo pri vseh običajnih čistilnih nalogah. |
| Kolutna krtača, črna (trda) | 4.905-025.0 | Za močno umazanijo in temeljno čiščenje. Le za neobčutljive obloge. |
| Pogonska plošča blazinice | 4.762-533.0 | Za čiščenje z blazinicami. S priključkom za hitro menjavo in centralno pritrditvijo. |
| Blazinica, rdeča (srednje mehka) | 6.369-470.0 | Za čiščenje in čistilnike vseh talnih površin. |
| Blazinica, zelena (srednje trda) | 6.369-472.0 | Za čiščenje močno umazanih tal in temeljno čiščenje. |
| Blazine, bela | 6.369-469.0 | Za poliranje tal. |
| Blazinica, črna (trda) | 6.369-473.0 | Pri trdovratnih umazanijah in za temeljno čiščenje. |
| Blazinica iz mikrovlačen | 6.905-526.0 | Vzdrževalno in osnovno čiščenje ploščic iz tankega kamna |
| Blazinica, bež (deleži naravnih dlačic) | 6.371-081.0 | Za poliranje in osvežitev trdih in elastičnih oblog. |
| Diamantna blazinica, bela | 6.371-256.0 | Za grobo čiščenje in izboljšanje. Odstranjuje majhne praske in skrbi za čisto, svilnato mat površino. |
| Diamantna blazinica, rumena | 6.371-257.0 | Za grobo čiščenje in izboljšanje. Odstranjuje fine praske in skrbi za še bolj homogeno in sijočo površino. |
| Diamantna blazinica, zelena | 6.371-238.0 | Za poliranje z visokim leskom prevlečenih talnih oblog in za hitro poliranje površin iz teraca in naravnega kamna. |
| Sesalni nosilec, 850 mm, raven | 4.777-401.0 | |
| Sesalni nosilec, 850 mm, upognjen | 4.777-411.0 | |
| Komplet Homebase Box | 4.035-406.0 | |
| Držalo ometala | 9.753-023.0 | |
| Adapter Homebase | 5.035-488.0 | |
| Dvojni kavelj | 6.980-077.0 | |
| Sponka ometala | 6.980-078.0 | |
| Kavelj za steklenico | 6.980-080.0 | |
| Univerzalni kavelj | 4.070-075.0 | |

Tehnični podatki

| Zmožljivost | | |
|--|-------------------|-----------|
| Nazivna napetost | V | 24 |
| Kapaciteta baterije | Ah (5h) | 80/76 |
| Srednji odvzem moči | W | 1100 |
| Nazivna moč sesalne turbine | W | 500 |
| Nazivna moč krtačnega pogona | W | 600 |
| Sesanje | | |
| Sesalna moč, količina zraka (max.) | l/s | 24 |
| Sesalna moč, podtlak (max.) | kPa (mbar) | 12 (120) |
| Čistilne krtače | | |
| Število obratov krtač | 1/min | 155 |
| Premer krtač | mm | 430 |
| Mere in teže | | |
| Teoretična površinska moč | m ² /h | 1600 |
| Max. naklon delovnega področja | % | 2 |
| Prostornina rezervoarja za svežo/umazano vodo | l | 25/25 |
| max. temperatura vode | °C | 60 |
| Temperatura okolice | °C | 5...40 |
| Prazna teža (transportna teža) | kg | 109(107) |
| Skupna teža (pripravljena za obratovanje) | kg | 137 (135) |
| Dimenzije predalčka za baterije | mm | 350 x 350 |
| Ugotovljene vrednosti v skladu z EN 60335-2-72 | | |
| Skupna nihalna vrednost | m/s ² | < 2,5 |
| Negotovost K | m/s ² | 0,2 |
| Nivo hrupa L _{pA} | dB(A) | 66 |
| Negotovost K _{pA} | dB(A) | 1 |
| Nivo hrupa ob obremenitvi L _{WA} + negotovost K _{WA} | dB(A) | 81 |

Izjava EU o skladnosti

S to izjavo potrjujemo, da spodaj omenjeni stroj zaradi svoje zasnove in načina izdelave ustreza temeljnim varnostnim in zdravstvenim zahtevam EU-standardov. Ta izjava izgubi svojo veljavnost, če kdo napravo spremeni brez našega soglasja.

Proizvod: Talni čistilnik
Tip: 1.127-xxx
1.515-xxx


Zadevne direktive EU:
2006/42/ES (+2009/127/ES)
2014/30/EU


Uporabljeni usklajeni standardi:
EN 55012: 2007 + A1: 2009
EN 60335-1
EN 60335-2-72
EN 61000-6-2: 2005
EN 62233: 2008

Uporabni nacionalni standardi:

-

Podpisniki ravnajo po navodilih in s pooblastilom vodstva podjetja.


H. Jenner
Chief Executive Officer


S. Reiser
Head of Approbation


Pooblaščenec za dokumentacijo:
S. Reiser

Alfred Kärcher GmbH & Co. KG
Alfred-Kärcher-Str. 28 - 40
71364 Winnenden (Germany)
Tel.: +49 7195 14-0
Faks: +49 7195 14-2212

Winnenden, 1. 10. 2017

Pribor in nadomestni deli

Uporabljajte samo originalen pribor in originalne nadomestne dele, ki zagotavljajo varno in nemoteno delovanje naprave. Informacije o priboru in nadomestnih delih najdete na www.kaercher.com.

 Przed pierwszym użyciu urządzenia należy przeczytać oryginalną instrukcję obsługi, postępować według jej wskazań i zachować ją do późniejszego wykorzystania lub dla następnego użytkownika.

Spis treści

| | |
|--|---|
| Wskazówki bezpieczeństwa . . . PL | 1 |
| Funkcja PL | 1 |
| Użytkowanie zgodne z przeznaczeniem PL | 1 |
| Ochrona środowiska PL | 1 |
| Gwarancja PL | 1 |
| Elementy urządzenia PL | 2 |
| Przed pierwszym uruchomieniem PL | 3 |
| Działanie PL | 4 |
| Zatrzymywanie i odstawianie . . PL | 4 |
| Transport PL | 4 |
| Przechowywanie PL | 5 |
| Czyszczenie i konserwacja . . . PL | 5 |
| Ochrona przeciwmrozowa PL | 6 |
| Usterki PL | 6 |
| Akcesoria PL | 7 |
| Dane techniczne PL | 8 |
| Deklaracja zgodności UE PL | 8 |
| Wyposażenie dodatkowe i części zamienne PL | 8 |

Wskazówki bezpieczeństwa

Przed pierwszym uruchomieniem należy zapoznać się z niniejszą instrukcją obsługi i załączoną broszurą pt. Wskazówki bezpieczeństwa dotyczące szczotkowych urządzeń czyszczących oraz urządzeń do ekstrakcji rozpylonych nr 5.956-251.0 i postępować według zawartych w nich wskaz **Urządzenie można używać tylko wtedy, gdy maska i wszystkie pokrywki są zamknięte.**

Urządzenie może być używane tylko na takich powierzchniach, które nie przekraczają maksymalnego wniesienia, patrz fragment „Dane techniczne“.

⚠ OSTRZEŻENIE

Nie używać urządzenia na powierzchniach nachylonych.

Zabezpieczenia

Zabezpieczenia chronią użytkownika i dlatego nie wolno ich usuwać, wyłączać ani obchodzić ich działania.

Wyłącznik bezpieczeństwa

Jeżeli zwolni się wyłącznik bezpieczeństwa, to napęd szczotek się wyłącza.

Stopnie zagrożenia

⚠ NIEBEZPIECZEŃSTWO

Dotyczy bezpośredniego niebezpieczeństwa prowadzącego do ciężkich obrażeń ciała lub do śmierci.

⚠ OSTRZEŻENIE

Dotyczy możliwie niebezpiecznej sytuacji, mogącej prowadzić do ciężkich obrażeń ciała lub śmierci.

⚠ OSTROŻNIE

Wskazówka dot. możliwie niebezpiecznej sytuacji, która może prowadzić do lekkich zranień.

UWAGA

Wskazówka dot. możliwie niebezpiecznej sytuacji, która może prowadzić do szkód materialnych.

Funkcja

Niniejsza maszyna ssąco-szorująca używana jest do czyszczenia na mokro równych powierzchni.

- Poprzez ustawienie ilości wody i ilości środka czyszczącego można urządzenie łatwo dostosować do danego procesu czyszczenia. Dozowanie środka czyszczącego można dopasować przez dodanie go do zbiornika.
- Urządzenie posiada zbiornik na czystą i na brudną wodę (po 25 litrów każdy z nich). Umożliwiają one wydajne czyszczenie przez długi okres eksploatacji.
- Szerokość robocza wynosząca 430 mm umożliwia efektywną pracę przy jednoczesnym długim czasie zastosowania.
- Posuw ma miejsce dzięki ręcznemu pchaniu i wspierany jest przez obroty szczotek. Napęd szczotek zasilany jest dwoma akumulatorami.
- Akumulatory można wybrać w zależności od konfiguracji (patrz rozdział „Zalecane akumulatory“)

Wskazówka:

W zależności od wymaganego rodzaju czyszczenia, można urządzenie wyposażać w różne akcesoria. Prosimy zapytać o nasz katalog wzgl. odwiedzić stronę w internecie pod www.kaercher.com.

Użytkowanie zgodne z przeznaczeniem

Urządzenie należy stosować wyłącznie zgodnie z niniejszą instrukcją obsługi.

- Urządzenie można stosować do czyszczenia gładkiego podłoża odpornego na wilgoć oraz polerowania.
- Urządzenie nie nadaje się do czyszczenia zamrożonego podłoża (np. w chłodniach).
- Urządzenie można stosować wyłącznie z oryginalnym wyposażeniem i częściami zamiennymi.
- Urządzenie nie nadaje się do użytku w otoczeniu zagrożonym wybuchem.
- Za pomocą urządzenia nie wolno pobierać żadnych gazów zapalnych, nierozcieńczonych kwasów lub rozpuszczalników.
- Zaliczają się do nich benzyna, rozcieńczalniki do farb lub olej opałowy, które w wyniku zmieszania z zasysanym powietrzem mogą tworzyć mieszanki wybuchowe. Nie zasysać acetonu, nierozcieńczonych kwasów ani rozpuszczalników, ponieważ atakują one materiały zastosowane w urządzeniu.
- Urządzenie posiada homologację do pracy na powierzchniach z maksymalnym wzniesieniem podanym we fragmencie „Dane techniczne“.

- Urządzenie przeznaczone jest do zastosowania profesjonalnego, np. w hotelach, szkołach, szpitalach, fabrykach, sklepach, biurach i pomieszczeniach wynajmowanych.
- Urządzenie zostało zaprojektowane do czyszczenia podłóg w pomieszczeniach lub powierzchni zadaszonych.

Ochrona środowiska



Materiał, z którego wykonano opakowanie nadaje się do wtórnego przetworzenia. Prosimy nie wyrzucać opakowania do śmieci z gospodarstw domowych, lecz oddać do recyklingu.



Zużyte urządzenia zawierają cenne surowce wtórne, które należy oddawać do utylizacji. Akumulatory, olej i temu podobne materiały nie powinny przedostawać się do środowiska naturalnego. Wyeksploatowane urządzenia należy zdawać w odpowiednich punktach lub wrzucać do specjalnych pojemników.

Wskazówki dot. składników (REACH)

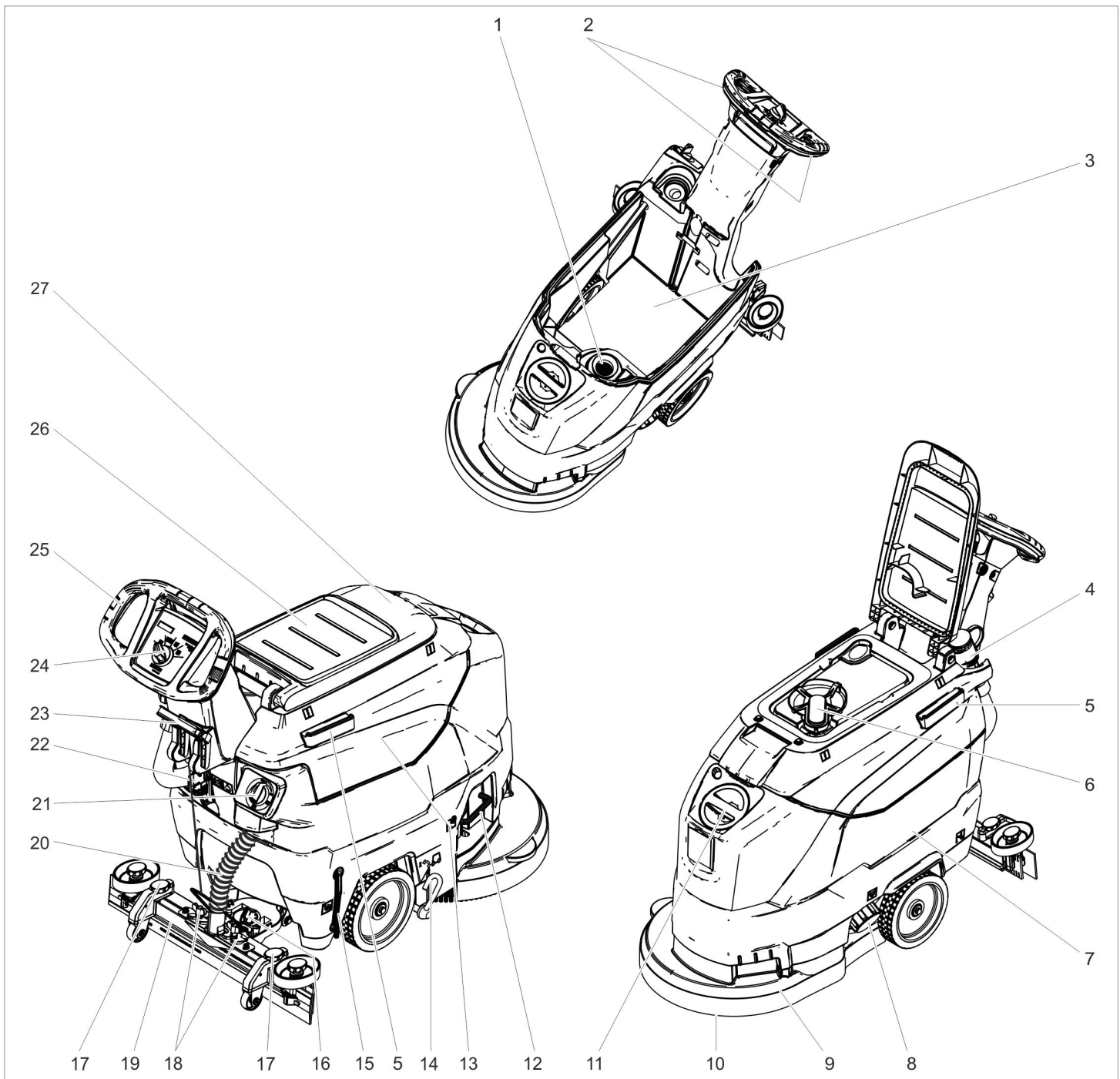
Aktualne informacje dot. składników podano pod:

www.kaercher.de/REACH

Gwarancja

W każdym kraju obowiązują warunki gwarancji określone przez dystrybutora urządzeń Kärcher. Jakikolwiek usterki akcesoriów usuwamy w okresie gwarancji bezpłatnie, o ile spowodowane są one błędem materiałowym lub produkcyjnym. W sprawach napraw gwarancyjnych prosimy kierować się z dowodem zakupu do dystrybutora lub do autoryzowanego punktu serwisowego.

Elementy urządzenia

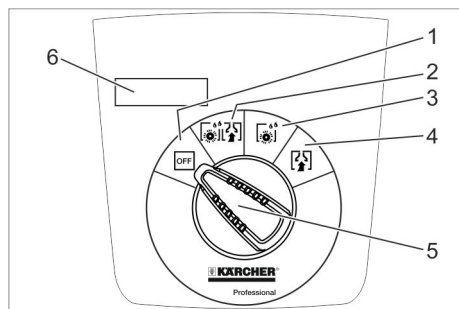


- | | |
|---|--|
| 1 Sito | 19 Belka ssąca * |
| 2 Wyłącznik bezpieczeństwa | 20 Wąż ssący |
| 3 Akumulator * | 21 Przycisk regulujący ilość wody |
| 4 Wąż spustowy brudnej wody z urządzeniem dozującym | 22 Wtyczka akumulatora |
| 5 Szyna unieruchamiająca Homepage | 23 Dźwignia opuszczania belki ssącej |
| 6 Pływak | 24 Pulpit sterowniczy |
| 7 Zbiornik czystej wody | 25 Uchwyt do prowadzenia |
| 8 Zamknięcie zbiornika czystej wody | 26 Powierzchnia do odstawiania zestawu czyszczącego „Homepage Box“ |
| 9 Głowica czyszcząca | 27 Pokrywa zbiornika brudnej wody |
| 10 Szczotka tarczowa | |
| 11 Otwór wlewu w zbiorniku czystej wodu | * Elementy nieobjęte zakresem dostawy |
| 12 Pałak - wymiana szczotek | |
| 13 Zbiornik brudnej wody | |
| 14 Pedał podwozia transportowego | |
| 15 Wskazanie poziomu czystej wody | |
| 16 Pokrętko do nachylania belki ssącej | |
| 17 Regulacja wysokości belki ssącej * | |
| 18 Nakrętki motylkowe do zamocowania belki ssącej | |

Kolor oznaczenia

- Elementy obsługi procesu czyszczenia są żółte.
- Elementy obsługi konserwacji i serwisu są jasnoszare.

Pulpit sterowniczy



- 1 **OFF**
Sprzęt jest wyłączony.
- 2 **Tryb normalny**
Czyszczenie podłoża na mokro i usuwanie brudnej wody.
- 3 **Tryb intensywny**
Czyszczenie podłoża na mokro i działanie środka czyszczącego.
- 4 **Tryb zasysania**
Odciągnąć zabrudzenie.
- 5 Programator
- 6 Wyświetlacz

Symbole na urządzeniu

| | |
|--|--|
| | Wtyczka akumulatora |
| | Punkt mocowania |
| | Uchwyt mopa ** |
| | Poziom napelnienia zbiornika czystej wody 25% |
| | Pałak - wymiana szczotek |
| | Dźwignia opuszczania belki ssącej |
| | Otwór spustowy zbiornika czystej wody |
| | Wąż spustowy do brudnej wody |
| | Transportowy mechanizm jezdny 1: Transport 0: Eksploatacja |

** Opcja

Przed pierwszym uruchomieniem

Rozładunek

- ➔ Wykręcić śruby ze środkowej deski palety.
- ➔ Docisnąć urządzenie do dołu przy pałaku przesuwalnym i wyjąć środkową deskę.

- ➔ Usunąć klocki znajdujące się przed i obok kół.
- ➔ Docisnąć urządzenie do dołu przy pałaku przesuwalnym i przesunąć do przodu aż do krawędzi palety.
- ➔ Podnieść urządzenie z palety i ustawić na ziemi.

Montaż akumulatorów

Zamontować akumulatory (patrz „Dogląd i konserwacja / Wkładanie i podłączanie akumulatorów“).

Stosowanie akumulatorów innych producentów

Zaleca się stosowanie naszych akumulatorów, jak to opisano w rozdziale „Dogląd i konserwacja / Zalecane akumulatory“.

Ładowanie akumulatora

Wskazówka:

Urządzenie posiada zabezpieczenie przed głębokim wyładowaniem, tzn. po osiągnięciu dopuszczalnego minimalnego poziomu energii następuje wyłączenie silnika szczotek i turbiny.

- ➔ Wjechać urządzeniem bezpośrednio na stanowisko załadowawcze, umijając przy tym wznieśnienia.

⚠ **NIEBEZPIECZEŃSTWO**

Niebezpieczeństwo zranienia prądem elektrycznym. Zwrócić uwagę na napięcie sieciowe i zabezpieczenie na tabliczce znamionowej urządzenia.

Proces ładowania

Czas ładowania wynosi przeciętnie ok. 10-15 godzin.
W trakcie ładowania urządzenia nie można używać.

⚠ **NIEBEZPIECZEŃSTWO**

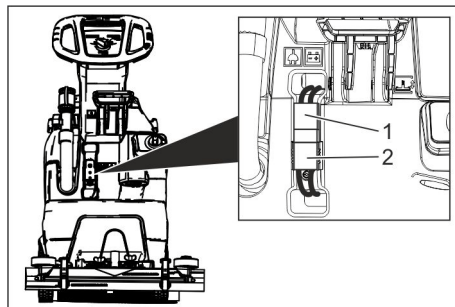
zagrożenia wybuchem

Przed ładowaniem akumulatorów niskoobsługowych

Zdjąć zbiornik brudnej wody (patrz rozdział „Konserwacja i pielęgnacja/Prace konserwacyjne/Zdejmowanie zbiornika brudnej wody“). W ten sposób zapobiega się zbieraniu się niebezpiecznych gazów pod zbiornikiem w trakcie procesu ładowania.

UWAGA

Niebezpieczeństwo uszkodzenia. Nie czyścić urządzenia wodą przy zdjętym zbiorniku.



- 1 Wtyczka akumulatora, strona urządzenia
- 2 Wtyczka akumulatora, strona akumulatora

- ➔ Wyjąć wtyczkę akumulatora po stronie urządzenia.

UWAGA

Niebezpieczeństwo uszkodzenia!

- **Nie łączyć ładowarki przy użyciu wtyczki akumulatora po stronie urządzenia.**
- Stosować tylko ładowarkę odpowiadającą wbudowanemu typowi akumulatora:

| Typ baterii | Zestaw akumulatorów 24 V | Ładowarka |
|-------------|--------------------------|-------------|
| 6.654-093.0 | 4.035-447.0 | 6.654-329.0 |
| 6.654-290.0 | 4.035-990.0 | 6.654-332.0 |

Wskazówka: Należy przeczytać instrukcję obsługi i w szczególności przestrzegać przepisów bezpieczeństwa!

- ➔ Połączyć wtyczkę akumulatora po stronie akumulatora z ładowarką.
- ➔ Włożyć wtyczkę sieciową ładowarki do gniazdka.
- ➔ Wykonać ładowanie zgodnie z informacjami w instrukcji obsługi ładowarki.
- ➔ Połączyć wtyczkę akumulatora ze strony urządzenia z wtyczką akumulatora ze strony akumulatora.

Niskoobsługowe akumulatory

⚠ **OSTRZEŻENIE**

Niebezpieczeństwo oparzenia środkiem żrącym!

- Dolewanie wody w stanie rozładowanym akumulatora może prowadzić do wypłynięcia kwasu.
- Przy obchodzeniu się z kwasem używać okularów ochronnych i przestrzegać przepisów, by uniknąć obrażeń i zniszczenia odzieży.
- Ewentualne wypryski kwasu na skórę albo ubranie należy natychmiast wypłukać wielką ilością wody.

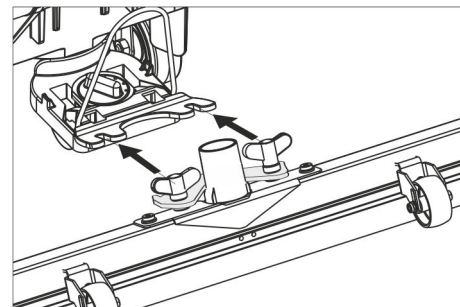
UWAGA

Niebezpieczeństwo uszkodzenia!

- Do uzupełniania poziomu akumulatorów używać jedynie wody destylowanej albo odsolonej (EN 50272-T3).
- Nie używać żadnych obcych dodatków (tak zwanych środków poprawiających), gdyż wtedy wygasa wszelka gwarancja.
- Akumulatory wymieniać tylko na akumulatory tego samego typu.

Zamontować belkę ssącą

- ➔ Belkę ssącą umieścić w uchwycie w taki sposób, aby blacha profilowana znajdowała się ponad uchwytem.
- ➔ Przykręcić nakrętki motylkowe.



- ➔ Nałożyć wąż ssący.

Działanie

⚠ NIEBEZPIECZEŃSTWO

Niebezpieczeństwo zranienia!

W razie zagrożenia należy zwolnić wyłącznik bezpieczeństwa/dźwignię jezdną.

Uzupełnianie materiałów eksploatacyjnych

Czysta woda

- Otworzyć blokadę zbiornika świeżej wody.
- Napełnić zbiornik świeżą wodą (maksymalnie 60 °C) do krawędzi króćca wlewu.
- Zamknąć blokadę zbiornika świeżej wody.

Środek czyszczący

⚠ OSTRZEŻENIE

Niebezpieczeństwo uszkodzenia. Używać tylko zalecanych środków czyszczących. W przypadku innych środków czyszczących użytkownik ponosi zwiększone ryzyko bezpieczeństwa eksploatacji oraz ryzyko wypadku.

Stosować tylko środki czyszczące nie zawierające rozpuszczalników, kwasu solnego i fluorowodorowego.

Przestrzegać wskazówek bezpieczeństwa podanych na środkach czyszczących.

Wskazówka:

Nie stosować silnie pieniących się środków czyszczących.

Zalecana metoda czyszczenia:

| Zastosowanie | Środek czyszczący |
|--|-------------------|
| Czyszczenie rutynowe wszystkich podłoży odpornych na działanie wody | RM 746 RM 780 |
| Czyszczenie rutynowe powierzchni z połyskiem (np. granit) | RM 755 es |
| Czyszczenie rutynowe i podstawowe podłoży przemysłowych | RM 69 ASF |
| Czyszczenie rutynowe i podstawowe podłoży ze szlachetnych płyt kamiennych | RM 753 |
| Czyszczenie rutynowe płytek ceramicznych w pomieszczeniach sanitarnych | RM 751 |
| Czyszczenie i dezynfekcja w pomieszczeniach sanitarnych | RM 732 |
| Odwarstwianie wszelkich podłoży odpornych na działanie substancji alkalicznych (np. PCV) | RM 752 |
| Odwarstwianie podłoży z linoleum | RM 754 |

- Dodać środka czyszczącego czyszcząc do zbiornika czystej wody.

Wskazówka:

W przypadku pustego zbiornika czystej wody głowica czyszcząca pracuje dalej bez dopływu płynu.

Ustawianie ilości wody

- Przyciskiem regulującym ustawić ilość wody odpowiednio do zabrudzenia podłoża.

Wskazówka:

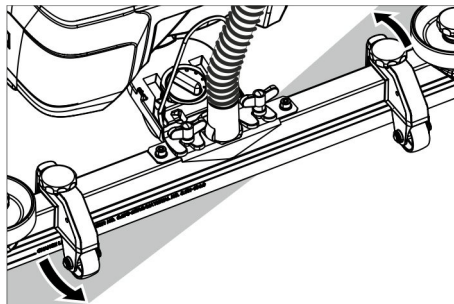
Przeprowadzić pierwsze próby czyszczenia używając nieznacznej ilości wody. Krok po kroku zwiększać ilość wody, aż do osiągnięciażądanego wyniku czyszczenia.

Ustawianie belki ssącej

Położenie ukośne

Aby poprawić wynik ssania na powierzchni płytek belkę ssącą można obrócić w położenie ukośne do 5°.

- Poluzować śrubę skrzydełkową.
- Obrócić belkę ssącą.



- Dokręcić śruby skrzydełkowe.

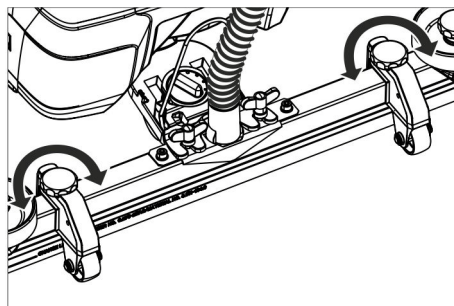
Przechył

W przypadku niewystarczającego efektu ssania przechył prostej belki ssącej można zmienić.

- Przewrócić pokrętło do nachylania belki ssącej.

Wysokość

Zmiana wysokości ma wpływ na wygięcie listw gumowych w kontakcie z podłożem.



- Przewrócić pokrętła regulacji wysokości aż do osiągnięcia najlepszego wyniku czyszczenia.

Czyszczenie

UWAGA

Niebezpieczeństwo uszkodzenia podłoża. Nie używać urządzenia w tym miejscu.

- Odchylić pedał transportowego mechanizmu jezdny do góry.
- Obrócić programator na żądany program czyszczący.

Opuszczanie belki ssącej

- Wyjąć dźwignię i docisnąć ku dołowi; belka ssąca zostanie obniżona.

Wskazówka:

- Przy czyszczeniu podłóg z kafelkami ustawić belkę ssącą w taki sposób, by nie czyścić fug pod kątem prostym.

- Do poprawy wyniku czyszczenia można ustawić pozycję poprzeczną i nachylenie belki ssącej (patrz „Ustawianie belki ssącej”).
- Jeżeli zbiornik brudnej wody jest pełny, pływak zamyka otwór ssawny, a turbina ssawna pracuje na zwiększonych obrotach. W tym wypadku należy wyłączyć zasysanie i przejść do opróżniania zbiornika brudnej wody.

Zatrzymywanie i odstawianie

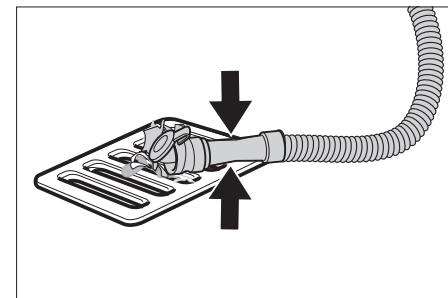
- Zwolnić wyłącznik bezpieczeństwa.
- Ustawić przełącznik wyboru programu na ssanie.
- Przejechać krótko do przodu i odessać resztę wody.
- Podnieść belkę ssącą.
- W razie potrzeby naładować akumulator.

Spuszczanie brudnej wody

⚠ OSTRZEŻENIE

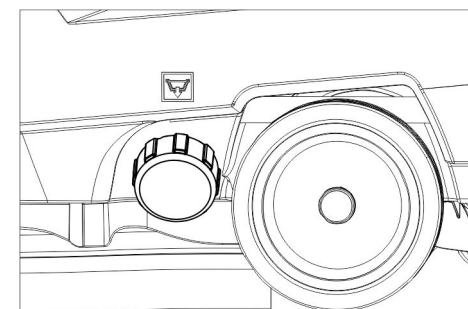
Przestrzegać miejscowych przepisów dotyczących postępowania ze ściekami.

- Wyjąć wąż spustowy z uchwytu i opuścić nad właściwą instalacją zbiorczą.



- Ścisnąć lub zgiąć urządzenie dozujące.
- Otworzyć pokrywę urządzenia dozującego.
- Wypuścić brudną wodę - regulować ilość wody przez ściśnięcie lub zgięcie.
- Przepłukać zbiornik brudnej wody czystą wodą.

Spuszczanie świeżej wody



- Odkręcić blokadę zbiornika czystej wody.

Transport

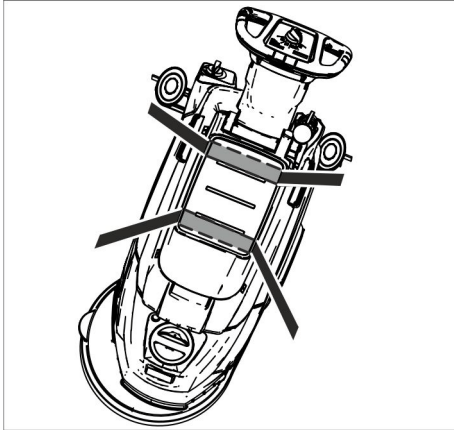
⚠ NIEBEZPIECZEŃSTWO

Niebezpieczeństwo zranienia! Do załadunku i rozładunku urządzenie może być używane na podjazdach tylko aż do wartości maksymalnej (patrz „Dane techniczne”). Jechać powoli.

⚠ OSTROŻNIE

Niebezpieczeństwo zranienia i uszkodzenia! Zwrócić uwagę na ciężar urządzenia w czasie transportu.

- Podnieść pedał transportowego mechanizmu jezdnego.
- Przesunąć urządzenie używając pałąka przesuwającego.



- W trakcie transportu w pojazdach należy urządzenie zabezpieczyć przed poślizgiem i przechyleniem zgodnie z obowiązującymi przepisami.

Przechowywanie

⚠ OSTROŻNIE

Niebezpieczeństwo zranienia i uszkodzenia! Zwrócić uwagę na ciężar urządzenia przy jego przechowywaniu. Urządzenie może być przechowywane jedynie w pomieszczeniach wewnętrznych.

Czyszczenie i konserwacja

⚠ NIEBEZPIECZEŃSTWO

Niebezpieczeństwo zranienia! Przed wykonaniem wszelkich prac w obrębie urządzenia obrócić przełącznik programów do położenia „OFF” i wyjąć wtyczkę sieciową ładowarki. Wyjąć wtyczkę akumulatora przy maszynie.

- Spuścić brudną wodę i pozostałą czystą wodę i zutylizować.

Plan konserwacji

Po każdym użyciu

UWAGA

Niebezpieczeństwo uszkodzenia. Nie spryskiwać urządzenia wodą i nie stosować żadnych agresywnych środków czyszczących.

- Spuścić brudną wodę.
- Przepłukać zbiornik brudnej wody czystą wodą.
- Wytrzeć urządzenie z zewnątrz szmatką nasyoną łagodnym roztworem czyszczącym.
- Sprawdzić sito, wymienić, jeśli jest to konieczne.
- oczyścić listwy gumowe i zgarniające, sprawdzić, czy nie są zapchane i w razie konieczności wymienić.
- Sprawdzić zużycie szczotek, w razie konieczności je wymienić (patrz „Prace konserwacyjne”).
- Ładowanie akumulatora:
Jeżeli stan naładowania wynosi poniżej 50%, naładować akumulator nieprzerwanie do pełna.
Jeżeli stan naładowania wynosi powyżej 50%, doładować akumulator tylko wtedy, gdy przy następnym użyciu konieczny będzie pełny czas pracy.

Raz na tydzień

- W przypadku regularnego użytkowania co najmniej raz w tygodniu ładować akumulator nieprzerwanie do pełna.

Raz na miesiąc

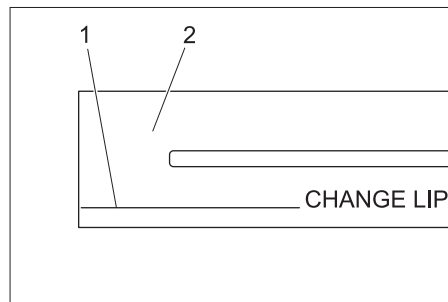
- Sprawdzać bieguny akumulatora pod kątem utlenienia; w razie czego wyczyścić szczotką. Zwrócić uwagę na stabilność przewodów połączeniowych.
- Oczyszczyć uszczelki między zbiornikiem brudnej wody i pokrywą i sprawdzić ich szczelność, w razie konieczności wymienić.
- W przypadku akumulatorów, które nie należą do niskoobrotowych, sprawdzić gęstość kwasu w ogniach.
- W przypadku dłuższego czasu postoju odstawiać urządzenie tylko z całkowicie naładowanymi akumulatorami. Co najmniej raz na miesiąc naładować akumulator ponownie do pełna.

Raz w roku

- Zlecić serwisowi przepisaną kontrolę urządzenia.

Prace konserwacyjne

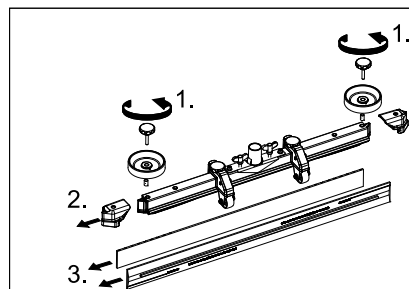
Wymienić lub obrócić listwy gumowe



- 1 Znacznik zużycia
- 2 Listwa gumowa

Listwy gumowe należy wymienić lub obrócić, gdy są zużyte aż do znacznika zużycia.

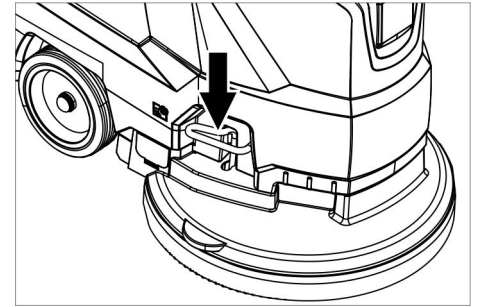
- Ściągnąć belkę ssącą.
- Wykręcić chwyt gwiazdowy.



- Zdjąć elementy z tworzywa sztucznego.
- Zdjąć listwy gumowe.
- Wsunąć nowe listwy gumowe lub obrócić.
- Nasunąć nowe elementy z tworzywa sztucznego.
- Wkręcić chwyt gwiazdowy i dociągnąć.

Wymiana szczotek tarczowych

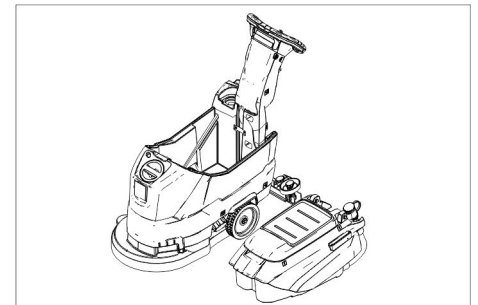
- Docisnąć urządzenie ku dołowi przy pałąku przesuwającym, żeby podnieść głowicę czyszczącą.
- Pedał wymiany szczotek mimo oporu nacisnąć w dół.



- Pociągnąć urządzenie do tyłu, żeby umożliwić dostęp do szczotki tarczowej.
- Nową szczotkę tarczową położyć na ziemię przed urządzeniem.
- Przesunąć urządzenie z podniesioną głowicą czyszczącą ponad nową szczotkę tarczową i obniżyć głowicę czyszczącą.
Szczotka zatraskuje się w napędzie.

Zdejmowanie zbiornika brudnej wody

- Spuścić brudną wodę.



- Podnieść zbiornik brudnej wody i odchylić na bok.

Akumulatory

Podczas obchodzenia się z akumulatorami należy przestrzegać następujących wskazań ostrzegawczych:

| | |
|--|--|
| | Przestrzegać wskazań na akumulatorze, w instrukcji obsługi i w instrukcji eksploatacji pojazdu |
| | Nosić okulary ochronne |
| | Trzymać dzieci z dala od elektrolitu i akumulatorów |
| | Niebezpieczeństwo wybuchu |
| | Zakaz palenia oraz używania otwartego ognia i przedmiotów iskrzących |
| | Niebezpieczeństwo oparzenia środkiem żrącym |
| | Pierwsza pomoc |
| | Ostrzeżenie |
| | Usuwanie odpadów |
| | Nie wyrzucać akumulatorów do śmieci |

⚠ NIEBEZPIECZEŃSTWO

Niebezpieczeństwo wybuchu. Nie kłaść na akumulatorze, czyli na biegunach i łącznikach ogniów, narzędzi ani podobnych przedmiotów.

Ryzyko obrażeń. Nie dopuścić do zetknięcia się ran z ołowiem. Po pracy z akumulatorami zawsze dokładnie czyścić ręce.

Zalecane akumulatory

| | Nr katalogowy | Objętość [m ³] * | Strumień powietrza [m ³ /h] ** |
|-----------------------|---------------------------|------------------------------|---|
| 76 Ah, bezobsługowe | 6.654-093.0 ¹⁾ | 1,82 | 0,73 |
| 80 Ah, niskoobsługowe | 6.654-290.0 ¹⁾ | 6,60 | 2,64 |

* Minimalna objętość przestrzeni ładowania akumulatorów
** Minimalny strumień powietrza pomiędzy przestrzenią ładowania akumulatorów i otoczeniem

Urządzenie wymaga 2 akumulatorów

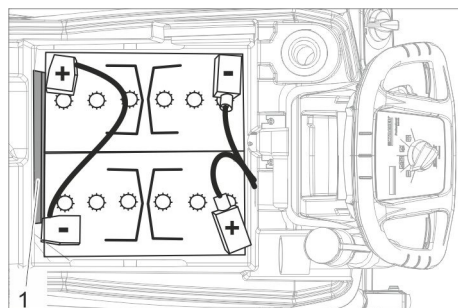
¹⁾ Kompletny zestaw (24 V/76 Ah) włącznie z kablem przyłączeniowym, nr kat. 4.035-447.0

²⁾ Kompletny zestaw (24 V/80 Ah) włącznie z kablem przyłączeniowym, nr kat. 4.035-990.0

Włożyć akumulator i podłączyć

- Spuścić brudną wodę.

- Podnieść zbiornik brudnej wody i odchylić na bok.
- Wyjąć wtyczkę akumulatora.



Akumulator 6.654-093.0

Akumulator 6.654-290.0

1 Przekładka

- Włożyć akumulatory do urządzenia w sposób wskazany u góry.
- Przekładkę wsunąć pomiędzy akumulatory a urządzenie w miejscu wskazanym na obrazku.

⚠ OSTROŻNIE

Przy demontażu i montażu akumulatorów maszyna może stać się niestabilna; zwrócić uwagę na stabilność maszyny.

- Połączyć bieguny dołączonym przewodem.
- Zaciśnąć dostarczony przewód na wolnych biegunach (+) i (-).

UWAGA

Zamiana biegunów (dodatniego i ujemnego) prowadzi do zniszczenia elektroniki sterującej.

Zważać na odpowiednie ustawienie biegunów.

- Umieścić zbiornik brudnej wody na urządzeniu.

Wskazówka:

Przed uruchomieniem urządzenia naładować akumulatory.

Patrz fragment „Ładowanie akumulatorów“.

Wymowianie akumulatorów

- Przełącznik programów ustawić na „OFF“.
- Wyjąć wtyczkę akumulatora.
- Podnieść zbiornik brudnej wody i odchylić na bok.
- Kabel odłączyć od bieguna ujemnego akumulatora.
- Odłączyć resztę kabli od akumulatorów.
- Wyjąć klocki podtrzymujące lub elementy z pianki.

⚠ OSTROŻNIE

Przy demontażu i montażu akumulatorów maszyna może stać się niestabilna; zwrócić uwagę na stabilność maszyny.

- Wyjąć akumulatory.
- Zużyte akumulatory poddać utylizacji zgodnie z obowiązującymi przepisami.

Umowa serwisowa

W celu zapewnienia niezawodnego działania urządzenia można zawrzeć umowę serwisową z właściwym biurem sprzedaży Kärcher.

Ochrona przeciwmroзова

W przypadku zagrożenia mrozem:

- Opróżnić zbiornik brudnej i czystej wody.
- Odstawić urządzenie do pomieszczenia, które jest chronione przed mrozem.

Usterki

⚠ NIEBEZPIECZEŃSTWO

Niebezpieczeństwo zranienia! Przed wykonaniem wszelkich prac w obrębie urządzenia obrócić przełącznik programów do położenia „OFF“ i wyjąć wtyczkę sieciową ładowarki.

Wyjąć wtyczkę akumulatora przy maszynie.

- Spuścić brudną wodę i pozostałą czystą wodę i zutylizować.

Usterki pokazane na wyświetlaczu

| Wyświetlacz | Sposób usunięcia |
|-------------|--|
| ERR B | Sprawdzić, czy ciała obce nie blokują szczotki, w razie konieczności usunąć obce ciała. |
| ERR T | Wezwać serwis firmy. |
| LOW BAT | Ładowanie akumulatora |
| ERR TEMP | Odczekać, aż urządzenie ostygnie. |
| HandsOff | Zwolnić wyłącznik bezpieczeństwa i zaczekać, aż pojawią się godziny robocze lub stan akumulatora. Następnie ponownie użyć wyłącznika bezpieczeństwa. |
| ERR REL | Przełącznik programów ustawić na „OFF“, zwolnić wyłącznik bezpieczeństwa, zaczekać 3 sekundy i ponownie włączyć. W razie powtórzenia wezwać serwis. |
| ERR PWM | Wezwać serwis firmy. |

Usterki nie pokazane na wyświetlaczu

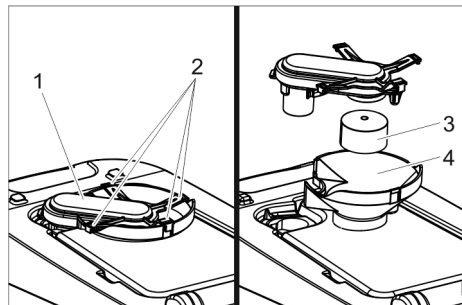
| Usterka | Sposób usunięcia |
|--|--|
| Nie można włączyć urządzenia | Przełącznik wyboru programu ustawić na żądany program. |
| | Nacisnąć wyłącznik bezpieczeństwa. |
| | Włożyć wtyczkę akumulatora. |
| | Sprawdzić akumulator, w razie potrzeby naładować. |
| | Sprawdzić, czy podłączono bieguny akumulatorów. |
| Niewystarczająca ilość wody | Sprawdzić poziom czystej wody, w razie konieczności uzupełnić zbiornik |
| | Zwiększyć ilość wody w przycisku regulującym jej ilość. |
| Nie wystarczająca moc ssania | Oczyścić uszczelki między zbiornikiem brudnej wody i pokrywą i sprawdzić ich szczelność, w razie konieczności wymienić. |
| | Zbiornik brudnej wody jest pełen; wyłączyć urządzenie i opróżnić zbiornik brudnej wody |
| | Oczyścić sito. |
| | Oczyścić listwy gumowe na belce ssącej, w razie konieczności wymienić. |
| | Sprawdzić, czy pokrywa przy węźle spustowym brudnej wody jest zamknięta. |
| | Sprawdzić ustawienia belki ssącej. |
| | Sprawdzić, czy nie jest zapchany wąż ssący, w razie potrzeby oczyścić. |
| | Sprawdzić szczelność węża ssącego, w razie potrzeby wymienić. |
| Niezadawalający wynik czyszczenia | Sprawdzić zużycie szczotek, w razie konieczności je wymienić. |
| Turbina ssawna nie działa równomiernie | Wyczyścić pływak. |
| Szczotka się nie obraca | Sprawdzić, czy ciała obce nie blokują szczotki, w razie konieczności usunąć obce ciała. |
| | Gdy zadziałał wyłącznik nadmiarowy w układzie elektronicznym, przełącznik wyboru programu ustawić na „OFF”, a następnie ustawić na żądany program. |
| Wibracje przy czyszczeniu | Ewent. używać miększych szczotek. |

Przy usterkach, których nie można usunąć przy pomocy bieżącej tabeli, należy wezwać autoryzowany serwis.

Czyszczenie pływaka

→ Otworzyć pokrywę zbiornika brudnej wody.

- 1 Obudowa pływaka
- 2 Zatrzask
- 3 Pływak
- 4 Część dolna



- Wyjąć obudowę pływaka ku górze.
- Poluzować zatrzask.
- Oczyszczyć pływak i dolną część.
- Zestawić obudowę pływaka i włożyć do urządzenia.

Akcesoria

| Nazwa | Nr części | Opis |
|---|-------------|--|
| Szczotka tarczowa, biała (bardzo miękka) | 4.905-024.0 | Do łagodnego czyszczenia wrażliwych powierzchni. |
| Szczotka tarczowa, naturalna (miękka) | 4.905-023.0 | Z włókien naturalnych do czyszczenia i polerowania. |
| Szczotka tarczowa, czerwona (średnia, standard) | 4.905-022.0 | Do zastosowania we wszystkich zwyczajnych pracach związanych z czyszczeniem. |
| Szczotka tarczowa, czarna (twarda) | 4.905-025.0 | Do mocnych zanieczyszczeń i do czyszczenia podstawowego. Tylko do podłoży niewrażliwych. |
| Talerz napędowy | 4.762-533.0 | Do czyszczenia przy użyciu podkładek. Ze złączem szybkowymiennym i opcją Centerlock. |
| Podkładka, czerwona (średnio-miękka) | 6.369-470.0 | Do czyszczenia wszelkiego rodzaju podłóg. |
| Podkładka, zielona (średnio-twarda) | 6.369-472.0 | Do czyszczenia mocno zanieczyszczonych podłóg i do czyszczenia podstawowego. |
| Podkładka, biała | 6.369-469.0 | Do polerowania podłóg. |
| Podkładka, czarna (twarda) | 6.369-473.0 | Do trudnych do usunięcia zanieczyszczeń i do czyszczenia podstawowego. |
| Welur pluszowy | 6.905-526.0 | Czyszczenie rutynowe i podstawowe podłogi ze szlachetnych płyt kamiennych |
| Podkładka, beżowa (elementy z włosia naturalnego) | 6.371-081.0 | Do polerowania i odświeżenia twardych i elastycznych podłóg. |

| Nazwa | Nr części | Opis |
|-------------------------------|-------------|---|
| Podkładka diamentowa, biała | 6.371-256.0 | Do czyszczenia zgrubnego i poprawy jakości. Usuwa małe zadrapania i zapewnia czystą, jedwabno-matową powierzchnię. |
| Podkładka diamentowa, żółta | 6.371-257.0 | Do czyszczenia zgrubnego i poprawy jakości. Usuwa małe zadrapania i zapewnia jeszcze bardziej równomierną i pełną połysku powierzchnię. |
| Podkładka diamentowa, zielona | 6.371-238.0 | Po wypolerowania wysokopołyskowych powierzchni podłogowych i szybkiego polerowania lastryko i powierzchni z kamienia naturalnego. |
| Belka ssąca, 850 mm, prosta | 4.777-401.0 | |
| Belka ssąca, 850 mm, wygięta | 4.777-411.0 | |
| Zestaw Homebase Box | 4.035-406.0 | |
| Uchwyt mopa | 9.753-023.0 | |
| Prześciółka Homebase | 5.035-488.0 | |
| Hak podwójny | 6.980-077.0 | |
| Zatrask mopa | 6.980-078.0 | |
| Hak butelkowy | 6.980-080.0 | |
| Hak uniwersalny | 4.070-075.0 | |

Dane techniczne

| Moc | | |
|--|-------------------|-----------|
| Napięcie znamionowe | V | 24 |
| Pojemność akumulatora | Ah (5h) | 80/76 |
| Średni pobór mocy | W | 1100 |
| Moc znamionowa turbiny ssawnej | W | 500 |
| Moc znamionowa napędu szczotek | W | 600 |
| Odkurzanie | | |
| Wydajność ssania, obj. powietrza (maks.) | l/s | 24 |
| Wydajność ssania, Podciśnienie (maks.) | kPa (mbar) | 12 (120) |
| Szczotki czyszczące | | |
| Liczba obrotów szczotki | 1/min | 155 |
| Średnica szczotki | mm | 430 |
| Wymiary i ciężary | | |
| Teoretyczna wydajność powierzchniowa | m ² /h | 1600 |
| Maks. wzniesienie w obszarze roboczym | % | 2 |
| Pojemność zbiornika czystej/bрудnej wody | l | 25/25 |
| Temperatura wody maks. | °C | 60 |
| Temperatura otoczenia | °C | 5...40 |
| Ciężar własny (ciężar w czasie transportu) | kg | 109(107) |
| Ciężar całkowity (w gotowości do pracy) | kg | 137 (135) |
| Wymiary gniazda akumulatorów | mm | 350 x 350 |
| Wartości określone zgodnie z EN 60335-2-72 | | |
| Łączna wartość wibracji | m/s ² | <2,5 |
| Niepełność pomiaru K | m/s ² | 0,2 |
| Poziom ciśnienie akustycznego L _{pA} | dB(A) | 66 |
| Niepełność pomiaru K _{pA} | dB(A) | 1 |
| Poziom mocy akustycznej L _{WA} + Niepełność pomiaru K _{WA} | dB(A) | 81 |

Deklaracja zgodności UE

Niniejszym oświadczamy, że określone poniżej urządzenie odpowiada pod względem koncepcji, konstrukcji oraz wprowadzonej przez nas do handlu wersji obowiązującym wymogom dyrektyw UE dotyczącym wymagań w zakresie bezpieczeństwa i zdrowia. Wszelkie nie uzgodnione z nami modyfikacje urządzenia powodują utratę ważności tego oświadczenia.

Produkt: Urządzenie do czyszczenia podłóg

Typ: 1.127-xxx
1.515-xxx


Obowiązujące dyrektywy UE
2006/42/WE (+2009/127/WE)
2014/30/UE


Zastosowane normy zharmonizowane
EN 55012: 2007 + A1: 2009
EN 60335-1
EN 60335-2-72
EN 61000-6-2: 2005
EN 62233: 2008

Zastosowane normy krajowe

-

Z upoważnienia zarządu przedsiębiorstwa.


H. Jenner
Chief Executive Officer


S. Reiser
Head of Approval


Pełnomocnik dokumentacji:
S. Reiser

Alfred Kärcher GmbH & Co. KG
Alfred-Kärcher-Str. 28 - 40
71364 Winnenden (Germany)
tel.: +49 7195 14-0
faks: +49 7195 14-2212

Winnenden, 2017/10/01

Wyposażenie dodatkowe i części zamienne

Stosować tylko oryginalne akcesoria i części zamienne, które gwarantują niezawodną i bezusterkową eksploatację przyrządu. Informacje dotyczące akcesoriów i części zamiennych można znaleźć na stronie internetowej www.kaercher.com.

 Înainte de prima utilizare a aparatului dvs. citiți acest instrucțiunile original, respectați instrucțiunile cuprinse în acesta și păstrați-l pentru întrebuințarea ulterioară sau pentru următorii posesori.

Cuprins

| | | |
|--|----|---|
| Măsurile de siguranță | RO | 1 |
| Funcționarea | RO | 1 |
| Utilizarea corectă | RO | 1 |
| Protecția mediului înconjurător | RO | 1 |
| Garanție | RO | 1 |
| Elemente de utilizare și funcționale | RO | 2 |
| Înainte de punerea în funcțiune | RO | 3 |
| Funcționarea | RO | 3 |
| Oprirea și depozitarea | RO | 4 |
| Transport | RO | 4 |
| Depozitarea | RO | 5 |
| Îngrijirea și întreținerea | RO | 5 |
| Protecția împotriva înghețului . | RO | 6 |
| Defecțiuni | RO | 6 |
| Accesorii | RO | 7 |
| Date tehnice | RO | 8 |
| Declarație UE de conformitate. | RO | 8 |
| Accesorii și piese de schimb . . | RO | 8 |

Măsurile de siguranță

Înainte de prima utilizare a aparatului citiți și respectați indicațiile acestui manual de utilizare, precum și broșura anexată, Indicațiile de siguranță pentru aparatele de curățat cu perie și aparatele cu pulverizare, nr. 5.956-251 și urmați indicațiile acestuia.

Aparatul trebuie folosit numai când toate capacele sunt închise.

Aparatul poate fi utilizat doar pe suprafețe, care nu depășesc înclinația maximă specificată în capitolul "Date tehnice".

AVERTIZARE

Nu utilizați aparatul pe suprafețe înclinate.

Dispozitive de siguranță

Dispozitivele de securitate au rolul de a proteja utilizatorul și nu trebuie scoase din funcțiune sau evitate din punct de vedere al funcționării lor.

Comutator de siguranță

Dacă eliberați întrerupătorul de siguranță, periele se opresc.

Trepte de pericol

PERICOL

Pericol iminent, care duce la vătămări corporale grave sau moarte.

AVERTIZARE

Posibilă situație periculoasă, care ar putea duce la vătămări corporale grave sau moarte.

PRECAUȚIE

Indică o posibilă situație periculoasă, care ar putea duce la vătămări corporale ușoare.

ATENȚIE

Indicație referitoare la o posibilă situație periculoasă, care ar putea duce la pagube materiale.

Funcționarea

Mașina de aspirat și lustruit este utilizată pentru curățarea umedă a podelelor plane.

- Aparatul poate fi adaptat ușor sarcinii de îndeplinit prin reglarea cantității de apă și a soluției de curățat.
- Dozarea soluției de curățat poate fi adaptată prin dozarea în rezervor.
- Aparatul este dotat cu un rezervor pentru apă proaspătă și unul pentru apă uzată (de câte 25 litri). Astfel sunt posibile o curățare eficientă și o durată lungă de utilizare.
- Lățimea de lucru de 430 mm permite o folosire eficientă și o durată de utilizare mare.
- Deplasarea aparatului se realizează manual și este favorizată de rotația periiilor. Acționarea periiilor are loc cu ajutorul a doi acumulatori.
- Bateriile pot fi alese în funcție de configurație (pentru acesta vezi capitolul „Baterii recomandate“)

Indicație:

În funcție de lucrarea de efectuat, aparatul poate fi dotat cu diferite accesorii.

Solicitați catalogul nostru sau vizitați site-ul nostru pe internet la www.kaercher.com.

Utilizarea corectă

Utilizați acest aparat exclusiv în conformitate cu datele din aceste instrucțiuni de utilizare.

- Aparatul poate fi utilizat numai pentru curățarea podelelor netede lavabile și rezistente la lustruit.
- Aparatul nu este potrivit pentru curățarea podelelor înghețate (de ex. în încăperi frigorifice).
- Aparatul poate fi dotat numai cu accesorii și piese de schimb originale.
- Aparatul nu este prevăzut pentru utilizarea în mediile cu pericol de explozii.
- Nu este permisă aspirarea unor gaze inflamabile, a acizilor nediluți sau a solvenților.
- Aici se include benzina, diluanții sau uleiul de încălzit, care împreună cu aerul aspirat pot forma amestecuri explozibile. Nu folosiți acetonă, acizi nediluți și dizolvanți, deoarece acestea atacă materialele folosite la aparat.
- Aparatul este omologat pentru funcționarea pe suprafețe cu o înclinație maximă specificată în capitolul „Date tehnice“.
- Acest aparat poate fi folosit în domeniul comercial, de exemplu în hoteluri, școli, spitale, fabrici, magazine, birouri și magazine de închiriat aparatură.
- Aparatul a fost conceput numai pentru curățarea podelelor interioare respectiv a suprafețelor protejate de un acoperiș.

Protecția mediului înconjurător



Materialele de ambalare sunt reciclabile. Ambalajele nu trebuie aruncate în gunoierul menajer, ci trebuie duse la un centru de colectare și revalorificare a deșeurilor.



Aparatele vechi conțin materiale reciclabile valoroase, care pot fi supuse unui proces de revalorificare. Bateriile, uleiul și materialele similare nu trebuie să ajungă în mediul înconjurător. De aceea vă rugăm să eliminați aparatele vechi prin sistemele de colectare corespunzătoare.

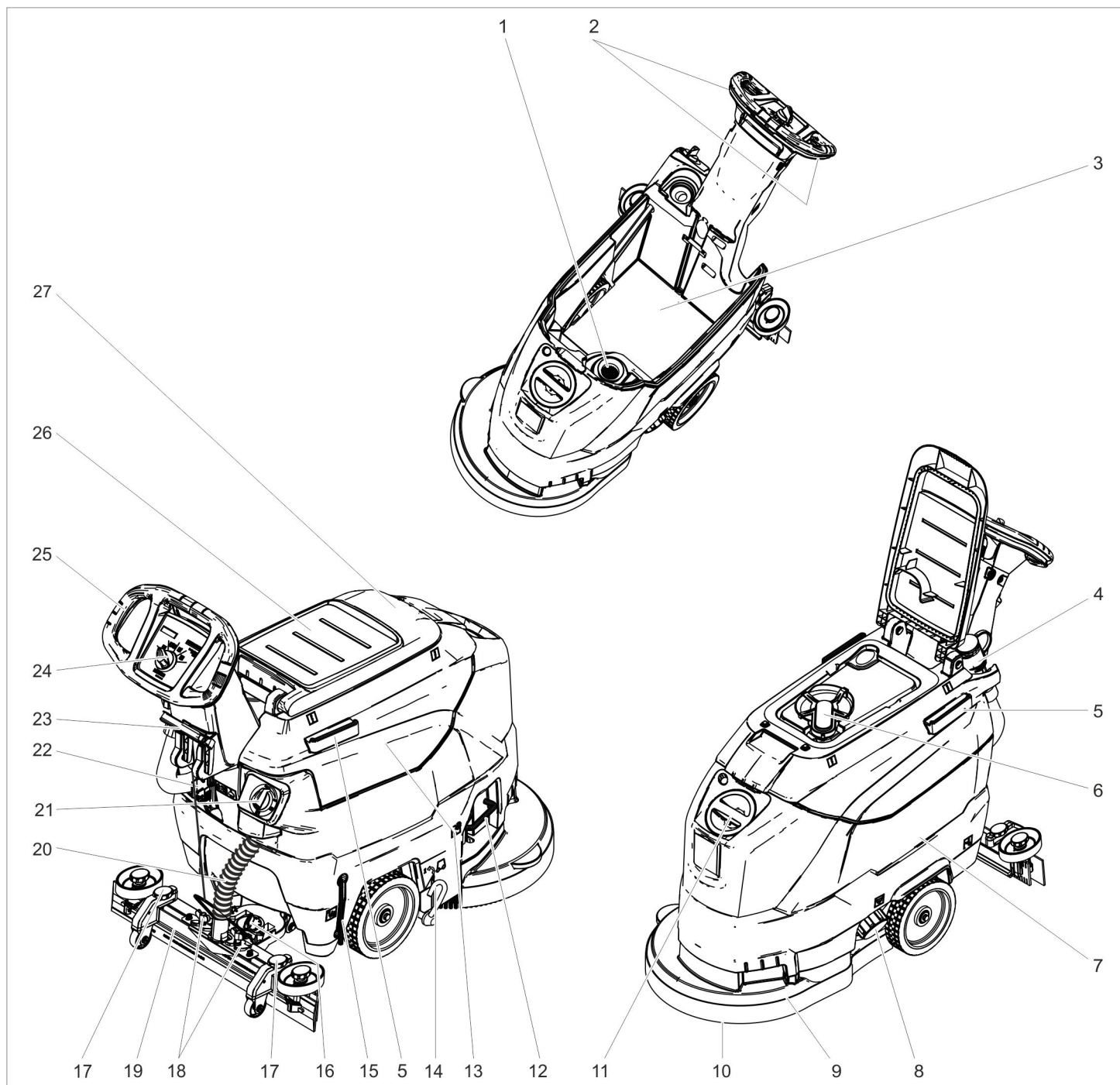
Observații referitoare la ingrediente (REACH)

Informații actuale referitoare la ingrediente puteți găsi la adresa:

www.kaercher.de/REACH

Garanție

În fiecare țară sunt valabile condițiile de garanție publicate de distribuitorul nostru din țara respectivă. Eventuale defecțiuni ale accesoriilor, care survin în perioada de garanție și care sunt rezultatul unor defecte de fabricație sau de material, vor fi remediate gratuit. Pentru a putea beneficia de garanție, prezentați-vă cu chitanța de cumpărare la magazin sau la cea mai apropiată unitate de service autorizată.



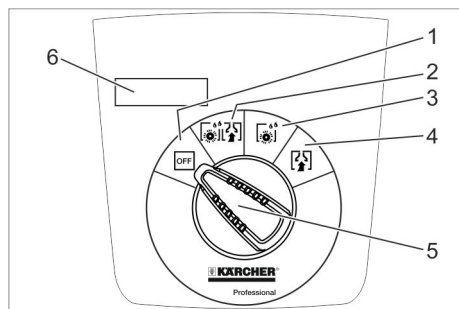
- | | |
|--|---|
| <ul style="list-style-type: none"> 1 Filtru de trecere 2 Comutator de siguranță 3 Baterie* 4 Furtun de evacuare apă uzată cu dispozitiv de dozare 5 Șină de suport pentru Homebase 6 Plutitorul 7 Rezervor de apă curată 8 Capac rezervor de apă curată 9 Cap de curățare 10 Perie disc 11 Orificiu de umplere pentru rezervorul de apă curată 12 Suport schimbare perii 13 Rezervor pentru apă uzată 14 Pedala șasiului de transport 15 Indicator pentru nivelul de apă curată 16 Mâner rotativ pentru înclinarea tije de aspirație 17 Reglarea înălțimii tije de aspirație * 18 Piulițe fluturo pentru fixarea tije de aspirație 19 Tija de aspirație * 20 Furtun de aspirare 21 Buton de reglare a cantității de apă 22 Fișa acumulator 23 Manetă pentru coborârea tije de aspirație 24 Panou de comandă 25 Bară de manevrare 26 Suprafață de depozitare pentru set de curățare „Homebase Box” 27 Capac pentru rezervorul de apă uzată | <ul style="list-style-type: none"> 18 Piulițe fluturo pentru fixarea tije de aspirație 19 Tija de aspirație * 20 Furtun de aspirare 21 Buton de reglare a cantității de apă 22 Fișa acumulator 23 Manetă pentru coborârea tije de aspirație 24 Panou de comandă 25 Bară de manevrare 26 Suprafață de depozitare pentru set de curățare „Homebase Box” 27 Capac pentru rezervorul de apă uzată |
|--|---|

* nu sunt incluse în livrare

Cod de culori

- Elementele de comandă pentru procesul de curățare sunt de culoare galbenă.
- Elementele de comandă pentru întreținere și service sunt de culoare gri deschis.

Panou de comandă



- 1 **OFF**
Aparatul este oprit.
- 2 **Mod normal**
Curățare umedă a podelei și aspirarea apei uzate.
- 3 **Mod intensiv**
Curățare umedă a podelelor și lăsarea soluției de curățat să acționeze.
- 4 **Mod de aspirație**
Aspirarea murdăriei.
- 5 Comutatorul pentru selectarea programului
- 6 Ecran

Simboluri pe aparat

| | |
|--|--|
| | Fișa acumulator |
| | Punct de ancorare |
| | Suport pentru mop ** |
| | Nivel de umplere rezervor de apă proaspătă |
| | Suport schimbare perii |
| | Manetă pentru coborârea tije de aspirație |
| | Orificiu de evacuare rezervor de apă curată |
| | Furtun de evacuare pentru apa uzată |
| | Șasiu de transport 1: Transport 0: Funcționare |

** opțional

Înainte de punerea în funcțiune

Descărcarea

- ➔ Deșurubați șuruburile din scândura de mijloc a paletului.
- ➔ Apăsați aparatul în jos de la mânerul de deplasare și scoateți scândura din mijloc.

- ➔ Scoateți butucii din spatele și de lângă roți.
- ➔ Apăsați aparatul în jos de la mânerul de deplasare și apoi înainte până la marginea paletului.
- ➔ Ridicați aparatul de pe palet și așezați-l pe podea.

Montarea acumulatorilor

Montarea acumulatorilor (vezi „Îngrijire și întreținere/Înlocuirea și conectarea bateriilor“).

Utilizarea acumulatorilor de la un alt producător

Vă recomandăm să utilizați acumulatorii specificați în capitolul „Îngrijire și întreținere/Acumulatori recomandați“.

Încărcarea acumulatorului

Indicație:

Aparatul are un sistem de protecție împotriva descărcării excesive, cu alte cuvinte, în momentul în care se atinge capacitatea minimă admisă, motorul perilor și turbina sunt oprite.

➔ Duceți aparatul direct la stația de încărcare și evitați pantele.

⚠ **PERICOL**

Pericol de rănire prin electrocutare. Țineți cont de tensiunea de rețea și siguranțele specificate pe plăcuța de tip.

Procesul de încărcare

Durata de încărcare este în medie de 10-15 ore.

Aparatul nu poate fi utilizat în timpul procesului de încărcare.

⚠ **PERICOL**

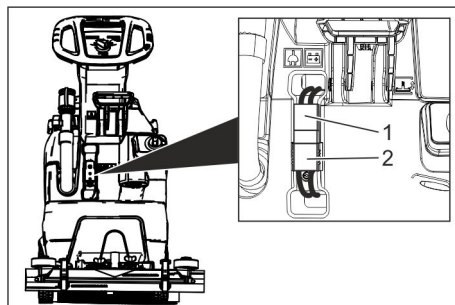
Pericol de explozie

Înainte de încărcarea bateriilor cu întreținere sumară

Scoateți rezervorul de apă proaspătă (vezi capitolul „Îngrijire și întreținere/Lucrări de întreținere/Scoaterea rezervorului de murdărie“). Astfel puteți evita acumularea de gaze periculoase sub rezervor în timpul procesului de încărcare.

ATENȚIE

Pericol de deteriorare. Nu curățați aparatul cu apă cu rezervorul scos.



- 1 Conector baterie, partea aparatului
- 2 Conector baterie, partea de baterie

➔ Scoateți conectorul bateriei dinspre partea aparatului.

ATENȚIE

Pericol de deteriorare!

- **Nu conectați încărcătorul cu conectorul bateriei dinspre partea aparatului.**

- *Utilizați doar încărcătoare adecvate pentru tipul bateriei montate:*

| Tipul de baterie | Set de acumulatori 24 V | Încărcător |
|------------------|-------------------------|-------------|
| 6.654-093.0 | 4.035-447.0 | 6.654-329.0 |
| 6.654-290.0 | 4.035-990.0 | 6.654-332.0 |

Indicație: Citiți manualul de utilizare al producătorului încărcătorului, acordând atenție specială măsurilor de siguranță!

- ➔ Conectați conectorul bateriei dinspre partea de baterie cu încărcătorul.
- ➔ Introduceți ștecherul încărcătorului în priză.
- ➔ Încărcați bateria conform instrucțiunilor din manualul de operare a încărcătorului.
- ➔ Conectați ștecherul aparatului cu ștecherul bateriei.

Acumulatori cu întreținere scăzută (acumulatori umezi)

⚠ **AVERTIZARE**

Pericol de arsuri cauzate de acizi!

- *Adăugarea de apă în stare descărcată poate duce la vărsarea de acid din baterie.*
- *Când umblați cu acidul din acumulator, purtați ochelari de protecție și respectați regulile aferente pentru a evita accidentările și distrugerea hainelor.*
- *Dacă ajung stropi de acid pe piele sau pe îmbrăcăminte, spălați imediat cu multă apă.*

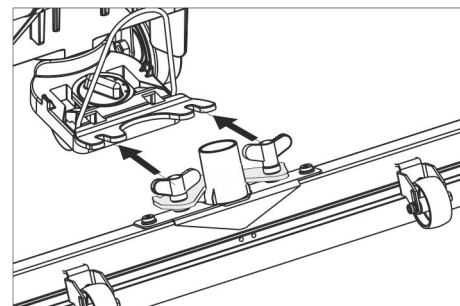
ATENȚIE

Pericol de deteriorare!

- *Pentru completarea lichidului din baterii folosiți numai apă distilată sau desalinizată (EN 50272-T3).*
- *Nu folosiți aditivi (așa-numiți amelioratori), deoarece garanția își poate pierde valabilitatea.*
- *Înlocuiți bateriile doar cu același tip de baterii.*

Montarea tije de aspirație

- ➔ Poziționați tija de aspirație în suportul special în așa fel încât tabla profilată să acopere suportul special.
- ➔ Strângeți piulițele fluture.



- ➔ Montați furtunul de aspirație.

Funcționarea

⚠ **PERICOL**

Pericol de accidentare!

În caz de pericol eliberați întrerupătorul de siguranță/maneta de deplasare.

Umplerea substanțelor tehnologice

Apă curată

- ➔ Deschideți închizătoarea rezervorului de apă curată.
- ➔ Adăugați apă curată (maxim 60 °C) până la muchia inferioară a ștuțului de umplere.
- ➔ Închideți închizătoarea rezervorului de apă curată.

Detergent

⚠ AVERTIZARE

Pericol de deteriorare. Utilizați numai agenții de curățare recomandați. Pentru alți agenți de curățare utilizatorul își asumă întregul risc din punct de vedere al siguranței în utilizare și al pericolului de accidente. Utilizați numai agenți de curățare fără solvenți, acid clorhidric și acid fluorhidric. Țineți cont de indicațiile de siguranță de pe soluțiile de curățat.

Indicație:

Nu utilizați agenți de curățare cu spumare abundentă.

Agent de curățare recomandat:

| Utilizare | Detergent |
|--|------------------|
| Curățarea de întreținere a podelelor lavabile | RM 746 RM 780 |
| Curățarea de întreținere a suprafețelor lucioase (de ex. granit) | RM 755 es |
| Curățarea de întreținere și curățarea profundă a podelelor industriale | RM 69 ASF |
| Curățarea de întreținere și curățarea profundă a podelelor din piatră fină | RM 753 |
| Curățarea de întreținere a podelelor în domeniul sanitar | RM 751 |
| Curățarea și dezinfectarea podelelor în domeniul sanitar | RM 732 |
| Exfolierea tuturor podelelor rezistente la alcali (de ex. PVC) | RM 752 |
| Exfolierea podelelor cu lino-leum | RM 754 |

- ➔ Adăugați soluția de curățat în rezervorul pentru apă proaspătă.

Indicație:

Dacă rezervorul de apă proaspătă este goală, capul de curățare funcționează mai departe fără aport de lichid.

Reglarea cantității de apă

- ➔ Reglați cantitatea de apă de la butonul de reglare, în funcție de gradul de murdărie al podelei.

Indicație:

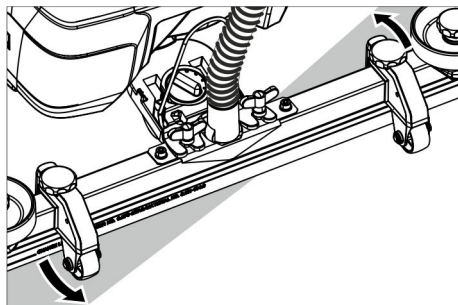
Efectuați câteva încercări de curățare cu o cantitate mică de apă. Creșteți treptat cantitatea de apă, până când obțineți rezultatul dorit.

Reglarea tije de aspirație

Poziția înclinată

Pentru îmbunătățirea rezultatului aspirării de pe suprafețele podelelor, poziția tije de aspirație poate fi modificată cu până la 5°.

- ➔ Slăbiți șurubul-fluture.
- ➔ Rotiți tija de aspirație.



- ➔ Strângeți șuruburile-fluture.

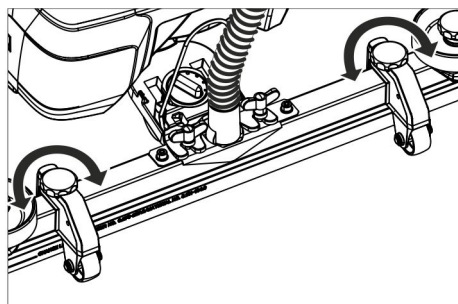
Înclinație

În cazul unui rezultat nesatisfăcător al aspirării, înclinația tije drepte de aspirație poate fi modificată.

- ➔ Reglați mânerul rotativ pentru înclinarea tije de aspirație

Înălțime

Cu ajutorul regulatorului de înălțime puteți regla înclinarea lamelor de aspirație în contact cu podeaua.



- ➔ Reglați mânerul rotativ al regulatorului de presiune, până când se atinge cel mai bun rezultat de aspirare.

Curățarea

ATENȚIE

Pericol de deteriorare a suprafeței podelei. Nu utilizați aparatul pe loc.

- ➔ Rabatați în jos pedala pentru șasiul de transport.
- ➔ Rotiți comutatorul de programare pe programul de curățare dorit.

Coborârea tije de aspirație

- ➔ Trageți în afară maneta și împingeți-o în jos, tija de aspirație va fi coborâtă.

Indicație:

- Pentru curățarea gresiei reglați tija de aspirare dreaptă în așa fel încât curățarea să nu se facă în unghi drept față de rosturi.
- Pentru a îmbunătăți rezultatele aspirării, se poate regla poziția oblică și înclinarea tije de aspirare (vezi „Reglarea tije de aspirare”).
- Dacă rezervorul de apă uzată este plin, plutitorul închide orificiul de aspirare și turbina de aspirare funcționează la o turație crescută. În acest caz întrerupeți aspirarea și deplasați aparatul la locul unde puteți goli rezervorul de apă uzată.

Oprirea și depozitarea

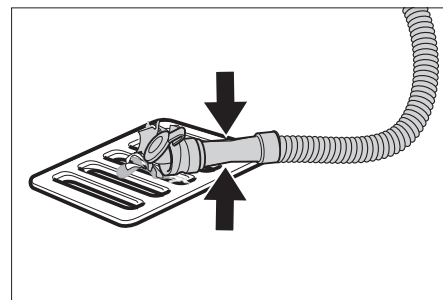
- ➔ Eliberați întrerupătorul de siguranță.
- ➔ Rotiți butonul de selecție a programului în poziția de aspirare.
- ➔ Deplasați aparatul puțin înainte și aspirați cantitatea de apă rămasă.
- ➔ Ridicați tija de aspirație.
- ➔ Dacă este nevoie, încărcăți acumulatorul.

Golirea apei uzate

⚠ AVERTIZARE

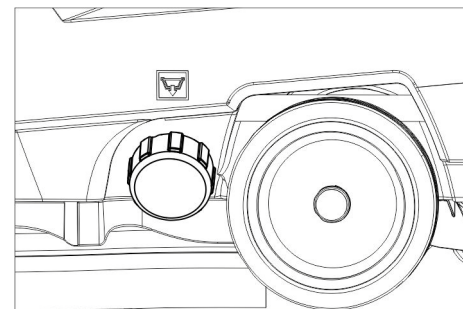
Acordați atenție reglementărilor locale privind apele uzate.

- ➔ Scoateți din suport furtunul de evacuare și goliți într-un recipient de colectare corespunzător.



- ➔ Apăsăți sau îndoiți dispozitivul de dozare.
- ➔ Deschideți capacul dispozitivului de dozare.
- ➔ Descărcați apa uzată - reglați cantitatea de apă prin apăsare sau îndoire.
- ➔ Spălați rezervorul pentru apă uzată cu apă curată.

Golirea apei curate



- ➔ Deșurubați închizătoarea rezervorului de apă curată.

Transport

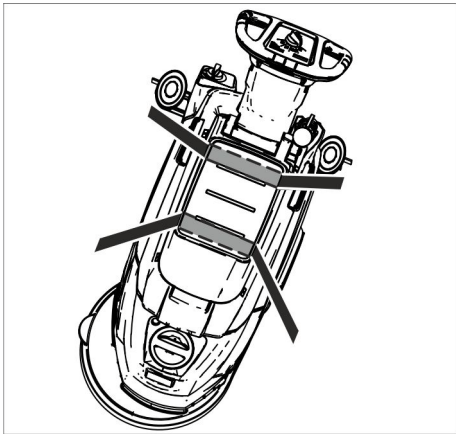
⚠ PERICOL

Pericol de accidentare! La încărcare și descărcare, aparatul poate fi folosit numai pe suprafețe cu o înclinație maximă (vezi la „Date tehnice”). Deplasați aparatul încet.

⚠ PRECAUȚIE

Pericol de rănire și deteriorare a aparatului! La transport țineți cont de greutatea aparatului.

- ➔ Ridicați pedala pentru șasiul de transport.
- ➔ Deplasați aparatul cu mânerul de deplasare.



- În cazul transportării în vehicule asigurați aparatul contra derapării și răsturnării conform normelor în vigoare.

Depozitarea

⚠ PRECAUȚIE

Pericol de rănire și deteriorare a aparatului! La depozitare țineți cont de greutatea aparatului.

Aparatul poate fi depozitat doar în spațiile interioare.

Îngrijirea și întreținerea

⚠ PERICOL

Pericol de accidentare! Înainte de orice lucrare asupra aparatului reglați butonul de selectare a programului în poziția „OFF” și scoateți aparatul din priză.

Scoateți ștecherul bateriei.

- Goliți și aruncați apa uzată și restul de apă curată.

Planul de întreținere

După fiecare utilizare

ATENȚIE

Pericol de deteriorare. Nu stropiți aparatul cu apă și nu utilizați agenți de curățare agresivi.

- Goliți apa uzată.
- Spălați rezervorul pentru apă uzată cu apă curată.
- Curățați aparatul la exterior cu o cârpă umedă îmbibată cu soluție de curățare ușoară.
- Verificați filtrul de trecere, în caz că este necesar curățați-l.
- Curățați lamele de aspirație și lamele de ștergere, verificați uzura și în caz că este necesar înlocuiți-le.
- Verificați uzura periei, înlocuiți-o, dacă este necesar (vezi "Lucrările de întreținere").
- Încărcarea bateriei:
Dacă starea de încărcare este sub 50 %, lăsați bateria să se încarce complet și fără întreruperi.
Dacă starea de încărcare este peste 50 %, încărcați bateria doar dacă la următoarea utilizare este necesară întreaga durată de funcționare.

Săptămânal

- În cazul utilizării regulate, încărcați bateria cel puțin o dată pe săptămână complet și fără întreruperi.

Lunar

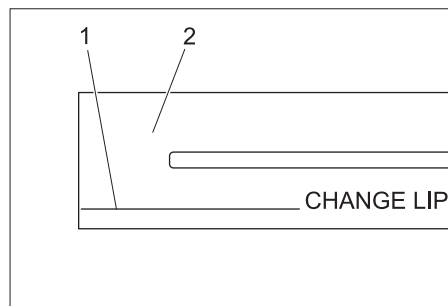
- Verificați dacă polii bateriei sunt oxidați, periați-le dacă este nevoie. Cablurile de conexiune trebuie să fie bine fixate.
- Curățați și verificați etanșeitatea garniturilor între rezervorul de apă uzată și capac, în caz că este necesar înlocuiți-le.
- La acumulatorii care necesită întreținere verificați densitatea acidului din celule.
- În cazul unor perioade de nefuncționare mai îndelungate, depozitați aparatul numai cu bateria complet încărcată. Cel puțin o dată pe lună, reîncărcați bateria complet.

Anual

- Realizați inspecția recomandată prin intermediul service-ului autorizat.

Lucrări de întreținere

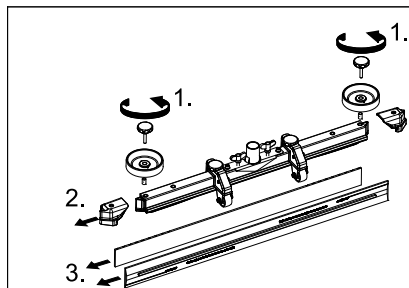
Înlocuirea sau întoarcerea lamelor de aspirație



- 1 Semn de uzură
- 2 Lamă de aspirație

Lamele de aspirație trebuie schimbate sau întoarse, dacă acestea s-au uzat până la semnul de uzură.

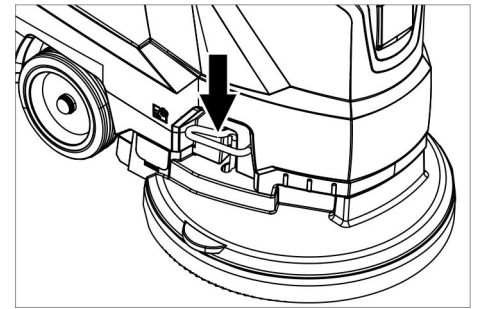
- Îndepărtați tija de aspirație.
- Deșurubarea mânerelor stea.



- Îndepărtați piesele din material plastic.
- Îndepărtați lamele de aspirație.
- Introduceți lamele de aspirație noi sau întoarse.
- Montați piesele din material plastic.
- Înșurubați mânerul stea și strângeți-le.

Înlocuirea periei disc

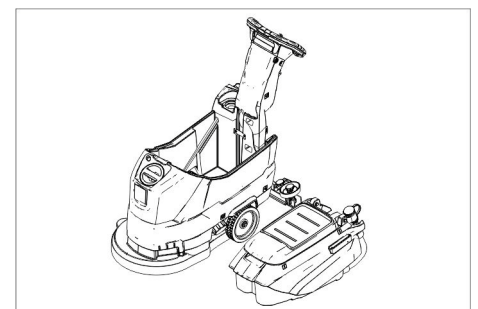
- Apăsăți în jos aparatul de la mânerul de deplasare și capul de curățare se ridică.
- Apăsăți în jos pedala pentru înlocuirea periei, dincolo de punctul de rezistență.



- Trageți aparatul în spate, ca peria disc să fie accesibilă.
- Așezați noua perie disc în fața aparatului pe podea.
- Deplasați aparatul cu capul de curățare ridicat peste peria disc și coborâți capul de curățare.
Peria se fixează în sistemul de acționare.

Scoateți rezervorul de apă uzată

- Goliți apa uzată.



- Ridicați rezervorul de apă uzată și puneți-l într-o parte.

Acumulatorii

Când umblați cu acumulatorii, respectați neapărat următoarele avertismente:

| | |
|--|---|
| | respectați indicațiile de pe acumulator, din instrucțiunile de utilizare și din manualul de utilizare ale vehiculului |
| | purtați protecție pentru ochi |
| | țineți copiii departe de acizi și acumulatori |
| | Pericol de explozie |
| | Este interzisă folosirea focului deschis, provocarea de scânteii și fumului. |
| | Pericol de accidentare |
| | Prim ajutor |
| | Simbol de avertizare |
| | Scoaterea din uz |
| | Nu aruncați acumulatorii în gunoiul menajer |

⚠ PERICOL

Pericol de explozie. Nu așezați unelte sau alte obiecte similare pe acumulator, adică pe polii acesteia și pe conexiunile dintre cele.

Pericol de rănire. Nu lăsați să ajungă plumb pe răni. După ce lucrați cu acumulatori, spălați-vă mereu pe mâini.

Acumulatori recomandați

| | Nr. de comandă | Volum [m ³]* | Jet de aer [m ³ /h]** |
|-------------------------------------|---------------------------|--------------------------|----------------------------------|
| 76 Ah - nu necesită întreținere | 6.654-093.0 ¹⁾ | 1,82 | 0,73 |
| 80 Ah - necesită întreținere ușoară | 6.654-290.0 ¹⁾ | 6,60 | 2,64 |

* Volum minim al spațiului de încărcare baterie

** Schimb de aer minim între spațiul de încărcare baterie și mediu

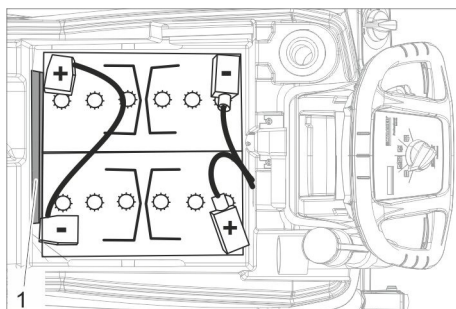
Aparatul trebuie prevăzut cu 2 baterii

¹⁾ Set complet (24 V/76 Ah) incl. cablu de conexiune, nr. de comandă 4.035-447.0

²⁾ Set complet (24 V/80 Ah) incl. cablu de conexiune, nr. de comandă 4.035-990.0

Introducerea și conectarea acumulatorului

- Goliți apa uzată.
- Ridicați rezervorul de apă uzată și puneți-l într-o parte.
- Scoateți conectorul bateriei.



Baterie 6.654-093.0

Baterie 6.654-290.0

1 Distanțier

- Introduceți bateriile conform celor de sus.
- Introduceți distanțierul pe partea indicată pe imagine între baterii și aparat.

⚠ PRECAUȚIE

La demontarea și ontarea acumulatorilor poziția aparatului poate deveni instabilă, asigurați poziția stabilă a acestuia.

- Conectați polii cu cablul de legătură inclus în livrare.
- Conectați cablul livrat la polii liberi ai acumulatorului (+) și (-).

ATENȚIE

În cazul confundării polilor (plus și minus) sistemul electronic de comandă se deteriorează.

Atenție la polaritatea corectă.

- Aplicați rezervorul de apă uzată pe aparat.

Indicație:

Înainte de utilizare încărcați acumulatorii. Pentru acesta vezi capitolul „Încărcarea acumulatorilor“.

Demontarea bateriilor

- Rotiți butonul de selecție a programului în poziția OFF.
- Scoateți conectorul bateriei.
- Ridicați rezervorul de apă uzată și puneți-l într-o parte.
- Deconectați cablul de la borna negativă a acumulatorului.
- Deconectați restul de cabluri de la baterii.
- Îndepărtați butucii de suport sau piesele din spumă.

⚠ PRECAUȚIE

La demontarea și ontarea acumulatorilor poziția aparatului poate deveni instabilă, asigurați poziția stabilă a acestuia.

- Scoateți bateriile.
- Îndepărtați bateriile uzate conform reglementărilor legale.

Contractul de întreținere

Pentru asigurarea disponibilității în serviciu a aparatului pot fi încheiate cu birourile locale de vânzare a produselor Kärcher contracte de întreținere.

Protecția împotriva înghețului

În caz de pericol de îngheț:

- Goliți rezervoarele pentru apă uzată și curată.
- Depozitați aparatul în spații ferite de îngheț.

Defecțiuni

⚠ PERICOL

Pericol de accidentare! Înainte de orice lucrare asupra aparatului reglați butonul de selectare a programului în poziția „OFF“ și scoateți aparatul din priză.

Scoateți ștecherul bateriei.

- Goliți și aruncați apa uzată și restul de apă curată.

Erori cu afișaj pe ecran

| Afișaj ecran | Remediere |
|--------------|---|
| ERR B | Verificați existența corpurilor străine care blochează periile, în caz că este necesar îndepărtați corpurile străine. |
| ERR T | Apelați la service-ul autorizat |
| LOW BAT | Încărcați acumulatorul |
| ERR TEMP | Lăsați aparatul să se răcească. |
| HandsOff | Eliberați comutatorul de siguranță și așteptați până ce pe afișaj apar orele de funcționare sau starea bateriilor. Acționați din nou comutatorul de siguranță. |
| ERR REL | Reglați selectorul de programe în poziția OFF, eliberați-l, așteptați 3 secunde și apoi porniți aparatul din nou. Dacă problema se mai repetă, contactați service-ul autorizat. |
| ERR PWM | Apelați la service-ul autorizat |

Erori fără afișaj pe ecran

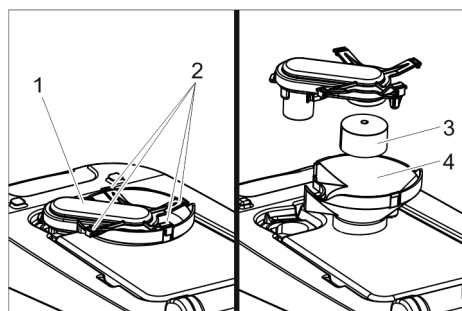
| Deranjament | Remediere |
|----------------------|--|
| Aparatul nu pornește | Reglați selectorul de programe la programul dorit. |
| | Acționați comutatorul de siguranță. |
| | Introduceți conectorul acumulatorului. |
| | Verificați acumulatorul, în caz că este necesar încărcați-l. |
| | Verificați, dacă polii bateriei să fie conectate. |

| Deranjament | Remediere |
|--|---|
| Cantitate de apă insuficientă | Verificați nivelul apei curate, în caz că este necesar umpleți rezervorul. Măriți cantitatea de apă la butonul de reglare a cantității de apă. |
| Putere de aspirație insuficientă | Curățați și verificați etanșeitatea garniturilor între rezervorul de apă uzată și capac, în caz că este necesar înlocuiți-le. Rezervorul de apă uzată este plin, opriți aparatul și goliți rezervorul de apă uzată Curățați filtrul de reținere. Curățați lamele de aspirație de pe tija de aspirație, în caz că este necesar înlocuiți-le. Verificați dacă este închis capacul furtunului de evacuare a apei uzate. Verificați reglajul tijei de aspirație. Verificați dacă furtunul de aspirare este înfundat, dacă este nevoie curățați-l. Verificați dacă furtunul de aspirare este etanș, în caz că este necesar înlocuiți-l. |
| Rezultat nesatisfăcător după curățare | Verificați uzura periei, înlocuiți-l dacă este necesar. |
| Turbina aspiratoare este deformată | Curățați plutitorul. |
| Peria nu se rotește | Verificați existența corpurilor străine care blochează periile, în caz că este necesar îndepărtați corpurile străine. Dacă a fost declanșat comutatorul pentru supracurenți din partea electronică, aduceți selectorul de programe în poziția „OFF“, apoi selectați din nou programul dorit. |
| Vibrații în timpul curățării | Eventual utilizați perii mai moi. |
| În cazul defecțiunilor care nu pot fi îndepărtate cu ajutorul acestui tabel, anunțați serviciul pentru clienți. | |

Curățarea plutitorului

→ Deschideți capacul rezervorului de apă uzată.

- 1 Carcasă plutitor
- 2 Cârlig de prindere
- 3 Plutitorul
- 4 Partea inferioară



- Trageți afară carcasa plutitorului în sus.
- Desprindeți cârligul de fixare.
- Curățați plutitorul și partea inferioară.
- Asamblați carcasa plutitorului și introduceți-o în aparat.

Accesorii

| Denumire | Nr. piesă | Descriere |
|-------------------------------------|-------------|---|
| Perie disc, alb (foarte moale) | 4.905-024.0 | Pentru curățarea delicată a suprafețelor sensibile. |
| Perie disc, natur (moale) | 4.905-023.0 | Din fibre naturale pentru curățare și lustruire. |
| Perie disc, roșie (medie, standard) | 4.905-022.0 | Pentru utilizare la toate lucrările de curățare uzuale. |
| Perie disc, neagră (dură) | 4.905-025.0 | Pentru murdării persistente și curățare de bază. Doar pentru podele nesensibile. |
| Sistem de acționare al discului | 4.762-533.0 | Pentru curățare cu discuri. Cu cuplaj rapid și Centerlock. |
| Disc de curățat, roșu (moale mediu) | 6.369-470.0 | Pentru curățarea și îngrijirea tuturor tipuri de podele. |
| Disc verde (moale mediu) | 6.369-472.0 | Pentru curățarea murdăriilor persistente și curățare de bază. |
| Disc de curățare, alb | 6.369-469.0 | Pentru lustruirea podelelor. |
| Disc negru (dur) | 6.369-473.0 | Pentru curățarea murdăriilor foarte persistente și curățare de bază. |
| Disc de curățat din microfibre | 6.905-526.0 | Curățarea de întreținere și curățarea profundă a podelelor din piatră fină |
| Disc bej (cu păr natural) | 6.371-081.0 | Pentru lustruirea și împrospătarea podelelor dure și elastice. |
| Disc pt. diamant, alb | 6.371-256.0 | Pentru curățare preliminară și reîmprospătare. Îndepărtează zgârieturile fine și asigură o suprafață curată, satinată. |
| Disc pt. diamant, galben | 6.371-257.0 | Pentru curățare preliminară și reîmprospătare. Îndepărtează zgârieturile fine și asigură o suprafață mai omogenă și lucioasă. |
| Disc pt. diamant, verde | 6.371-238.0 | Pentru polisarea podelelor cu luciu intens și pentru polisarea rapidă a suprafețelor din granit terazzo și piatră naturală. |
| Tijă de aspirare, 850 mm, dreaptă | 4.777-401.0 | |
| Tijă de aspirare, 850 mm, curbată | 4.777-411.0 | |
| Set Homepage Box | 4.035-406.0 | |
| Suport pentru mop | 9.753-023.0 | |
| Adaptor Homepage | 5.035-488.0 | |
| Cârlig dublu | 6.980-077.0 | |
| Clemă pentru mop | 6.980-078.0 | |
| Cârlig pentru butelie | 6.980-080.0 | |
| Cârlig universal | 4.070-075.0 | |

Date tehnice

| Putere | | |
|--|-------------------|-----------|
| Tensiunea nominală | V | 24 |
| Capacitatea acumulatorului | Ah (5h) | 80/76 |
| Putere absorbită medie | W | 1100 |
| Putere nominală turbină aspiratoare | W | 500 |
| Putere nominală motor perii | W | 600 |
| Aspirare | | |
| Capacitate de aspirație, cantitate de aer (max.) | l/s | 24 |
| Puterea de aspirație, subpresiune (max.) | kPa (mbar) | 12 (120) |
| Perii de curățat | | |
| Turația periei | 1/min | 155 |
| Diametru perie | mm | 430 |
| Dimensiuni și masa | | |
| Capacitatea teoretică de suprafață | m ² /h | 1600 |
| Înclinație max. zonă de lucru | % | 2 |
| Volumul rezervoarelor de apă curată / apă uzată | l | 25/25 |
| Temperatura maximă a apei | °C | 60 |
| Temperatura ambiantă | °C | 5...40 |
| Greutate în stare goală (greutate de transport) | kg | 109(107) |
| Greutate totală (în stare de funcționare) | kg | 137 (135) |
| Dimensiuni compartiment baterii | mm | 350 x 350 |
| Valori determinate conform EN 60335-2-72 | | |
| Valoare totală oscilații | m/s ² | <2,5 |
| Nesiguranță K | m/s ² | 0,2 |
| Nivel de zgomot L _{pA} | dB(A) | 66 |
| Nesiguranță K _{pA} | dB(A) | 1 |
| Nivelul puterii energiei L _{WA} + nesiguranță K _{WA} | dB(A) | 81 |

Declarație UE de conformitate

Prin prezenta declarăm că aparatul desemnat mai jos corespunde cerințelor fundamentale privind siguranța în exploatare și sănătatea incluse în directivele UE aplicabile, datorită conceptului și a modului de construcție pe care se bazează, în varianta comercializată de noi. În cazul efectuării unei modificări a aparatului care nu a fost convenită cu noi, această declarație își pierde valabilitatea.

Produs: Aparat pentru curățat podele
Tip: 1.127-xxx
 1.515-xxx


Directive UE respectate:
 2006/42/CE (+2009/127/CE)
 2014/30/UE


Norme armonizate utilizate:
 EN 55012: 2007 + A1: 2009
 EN 60335-1
 EN 60335-2-72
 EN 61000-6-2: 2005
 EN 62233: 2008

Norme de aplicare naționale:

-

Semnatarii acționează în numele și prin împuternicirea conducerii societății.


 H. Jenner
 Chief Executive Officer


 S. Reiser
 Head of Approval

Însărcinat cu elaborarea documentației:
 S. Reiser



Alfred Kärcher GmbH & Co. KG
 Alfred-Kärcher-Str. 28 - 40
 71364 Winnenden (Germany)
 Tel.: +49 7195 14-0
 Fax: +49 7195 14-2212

Winnenden, 2017/10/01

Accesorii și piese de schimb

Utilizați doar accesorii și piese de schimb originale; acestea oferă garanția unei funcționări sigure și fără defecțiuni a aparatului.

Informații referitoare la accesorii și piese de schimb se găsesc la adresa www.kaercher.com.

  Pred prvým použitím vášho zariadenia si prečítajte tento pôvodný návod na použitie, konajte podľa neho a uschovajte ho pre neskoršie použitie alebo pre ďalšieho majiteľa zariadenia.

Obsah

| | | |
|--|----|---|
| Bezpečnostné pokyny | SK | 1 |
| Funkcia | SK | 1 |
| Používanie výrobku v súlade s jeho určením | SK | 1 |
| Ochrana životného prostredia . | SK | 1 |
| Záruka | SK | 1 |
| Ovládacie a funkčné prvky . . . | SK | 2 |
| Pred uvedením do prevádzky . | SK | 3 |
| Prevádzka | SK | 3 |
| Zastavenie a odstavenie | SK | 4 |
| Transport | SK | 4 |
| Uskladnenie | SK | 5 |
| Starostlivosť a údržba | SK | 5 |
| Ochrana proti zamrznutiu | SK | 6 |
| Poruchy | SK | 6 |
| Príslušenstvo | SK | 7 |
| Technické údaje | SK | 8 |
| EÚ Vyhlásenie o zhode | SK | 8 |
| Príslušenstvo a náhradné diely | SK | 8 |

Bezpečnostné pokyny

Pred prvým použitím zariadenia si prečítajte tento návod na obsluhu a rešpektujte priloženú brožúru Bezpečnostné pokyny pre čistiace zariadenia pomocou kief a zariadenia extrakcie rozprašovania č. 5.956-251.0 a podľa toho aj jednajte.

Stroj sa smie prevádzkovať? len vtedy, keď je uzatvorený kryt a všetky veká.

Prístroj sa môže prevádzkovať iba na plochách, ktoré neprekračujú maximálny povolený sklon, pozri kapitolu "Technické údaje".

VÝSTRAHA

Prístroj nepoužívajte na naklonených plochách.

Bezpečnostné prvky

Bezpečnostné zariadenia slúžia na ochranu používateľa. Nesmú sa vyradovať z prevádzky a ich funkciu nemožno obísť.

Bezpečnostný spínač

Ak sa uvoľní bezpečnostný vypínač, vypne sa pohon kefiiek.

Stupne nebezpečenstva

NEBEZPEČENSTVO

Pri bezprostredne hroziacom nebezpečenstve, ktoré spôsobí vážne zranenia alebo smrť.

VÝSTRAHA

V prípade nebezpečnej situácie by mohla viesť k vážnemu zraneniu alebo smrti.

UPOZORNENIE

Upozornenie na možnú nebezpečnú situáciu, ktorá by mohla viesť k ľahkým zraneniam.

POZOR

Pozornosť na možnú nebezpečnú situáciu, ktorá by mohla viesť k vecným škodám.

Funkcia

Tento zemetací a vysávací stroj sa používa na čistenie rovných podláh za mokra.

- Nastavením množstva vody a odsávania znečistenej vody je možné prístroj ľahko prispôsobiť príslušnej čistiacej úlohe.
- Dávkovanie čistiaceho prostriedku sa dá prispôsobiť pridaním do nádrže.
- Prístroj má nádrž na čerstvú vodu a nádrž na znečistenú vodu (každá 25 litrov). Umožňujú tak efektívne čistenie pri dlhodobom používaní.
- Pracovná šírka 430 mm umožňuje efektívne využitie počas dlhobojnej prevádzky.
- Posuv sa vykonáva posúvaním rukou a je podporovaný rotáciou kefiiek. Pohon kefiiek je napájaný dvomi batériami.
- Batérie sa dajú vybrať vždy podľa konfigurácie (pozri k tomu kapitolu "Odporúčané batérie")

Upozornenie:

Zhodne s príslušnými čistiacimi úlohami je možné stroj vybaviť rôznym príslušenstvom.

Spýtajte sa na náš katalóg alebo nás navštívte na internete na www.karcher.com.

Používanie výrobku v súlade s jeho určením

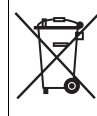
Používajte tento stroj výhradne podľa údajov v tomto návode na obsluhu.

- Stroj sa smie používať len na čistenie hladkých podláh, ktoré nie sú chĺlostivé na vlhkosť a leštenie.
- Stroj nie je vhodný na čistenie zmrznutých podláh (napr. v chladiarňach).
- Stroj sa smie vybaviť len originálnym príslušenstvom a originálnymi náhradnými dielmi.
- Stroj nie je určený na nasadenie v prostredí ohrozenom výbuchom.
- Pomocou stroja sa nesmú nasávať žiadne horľavé plyny, nezriedené kyseliny alebo rozpúšťadlá.
- K tomu patria benzín, riedidlo na farbu alebo vykurovací olej, ktoré môžu v dôsledku zvierania nasávaného vzduchu vytvoriť výbušnú zmes. Je zakázané použitie acetónu, neriedených kyselín a rozpúšťadiel, pretože napadajú materiály použité v zariadení.
- Prístroj má povolenie na prevádzku na plochách s maximálnym stúpaním, ktoré je uvedené v kapitole "Technické údaje".
- Tento spotrebič je vhodný na priemyselné použitie, napr. v hoteloch, školách, nemocniciach, továrňach, obchodoch, kanceláriách a pre požičovne.
- Stroj bol vyvinutý na čistenie podláh vo vnútorných priestoroch, popr. čistenie zastrešených plôch.

Ochrana životného prostredia



Obalové materiály sú recyklovateľné. Obalové materiály láskavo nevyhadzujte do komunálneho odpadu, ale odovzdajte ich do zberne druhotných surovín.



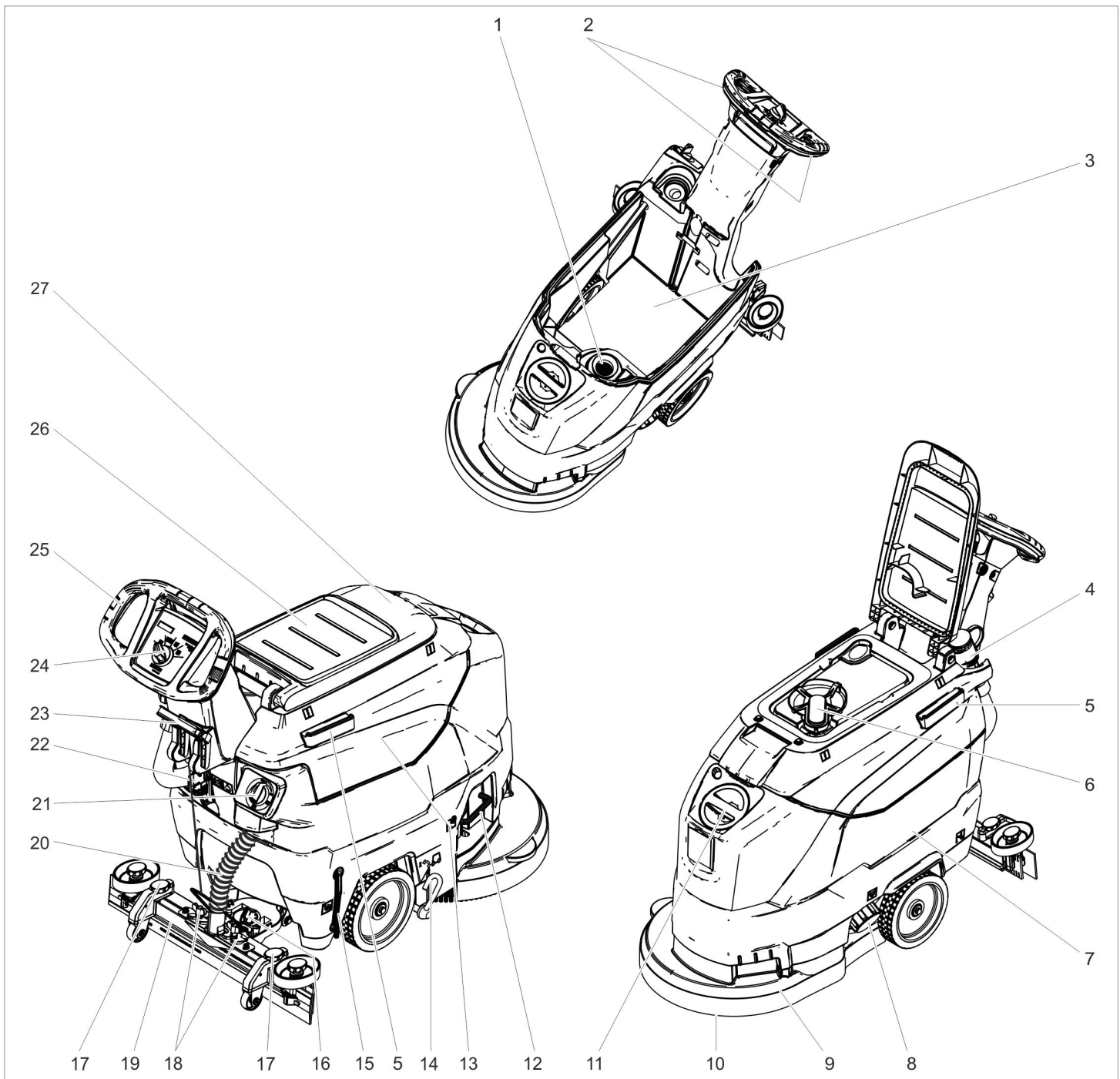
Vyradené stroje obsahujú hodnotné recyklovateľné látky, ktoré by sa mali opäť zužitkovať. Batérie, olej alebo podobné látky sa nesmú dostať do životného prostredia. Vyradené prístroje likvidujte preto len prostredníctvom na to určených zberných systémov.

Pokyny k zloženiu (REACH)

Aktuálne informácie o zložení nájdete na: www.karcher.de/REACH

Záruka

V každej krajine platia záručné podmienky našej distribučnej organizácie. Prípadné poruchy vo vašom príslušenstve odstránime počas záručnej lehoty bezplatne, ak sú ich príčinou chyby materiálu alebo výrobné chyby. Pri uplatňovaní záruky sa spolu s dokladom o kúpe zariadenia láskavo obráťte na predajcu alebo na najbližší autorizovaný zákaznícky servis.



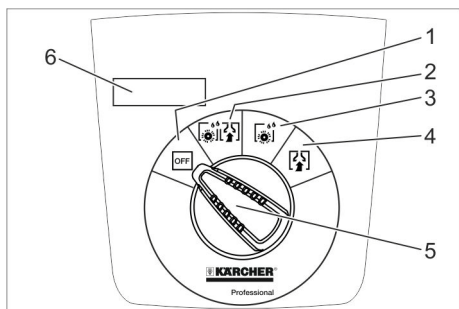
- | | | | |
|----|--|----|---|
| 1 | Filtračné sito | 17 | Výškovo nastaviteľný nasávací nastaviteľ * |
| 2 | Bezpečnostné spínače | 18 | Krídlové matice na upevnenie sacej nadstavby |
| 3 | Batéria * | 19 | Sací nastaviteľ * |
| 4 | Vypúšťacia hadica na znečistenú vodu s dávkovacím zariadením | 20 | Vysávací hadica |
| 5 | Upevňovacia lišta pre Homepage | 21 | Regulačná hlava množstva vody |
| 6 | Plavák | 22 | Zástrčka batérie |
| 7 | Nádrž na čistú vodu | 23 | Páka spustenia sacej nadstavby |
| 8 | Uzáver nádrže na čistú vodu | 24 | Ovládací panel |
| 9 | Čistiaca hlava | 25 | Posuvná rukoväť |
| 10 | Kefka na kotúče | 26 | Odstavná plocha pre čistiacu súpravu „Homepage Box“ |
| 11 | Plniaci otvor nádrže na čistú vodu | 27 | Kryt nádrže znečistenej vody |
| 12 | Rukoväť na výmenu kefy | | |
| 13 | Nádrž znečistenej vody | | |
| 14 | Pedál prepravného podvozka | | |
| 15 | Zobrazenie stavu naplnenia čistou vodou | | |
| 16 | Otočná rukoväť na sklonenie nasávacieho nosníka | | |

* nie je v rozsahu dodávky

Farebné označenie

- Ovládacie prvky pre čistiaci proces sú žlté.
- Ovládacie prvky pre údržbu a servis sú svetlosivé.

Ovládací panel



- 1 **OFF**
Prístroj je vypnutý.
- 2 **Normálny režim**
Podlaha sa čistí za mokra a nasáva sa znečistená voda.
- 3 **Intenzívny režim**
Podlaha sa čistí za mokra a nechá sa pôsobiť čistiaci prostriedok.
- 4 **Vysávací režim**
Odsávanie znečistenej vody.
- 5 Prepínač výberu programu
- 6 Displej

Symbols na prístroji

| | |
|--|---|
| | Zástrčka batérie |
| | Bod upevnenia |
| | Držiak na mop ** |
| | Stav náplne nádoby na čistou vodu 25% |
| | Rukoväť na výmenu kefy |
| | Páka spustenia sacej nadstavby |
| | Vypúšťací otvor nádoby na čerstvú vodu |
| | Vypúšťacia hadica znečistenej vody |
| | Prepravný podvozok 1: Preprava 0: Prevádzka |

** Voľba

Pred uvedením do prevádzky

Vyloženie

- Vyskrutkujte skrutky zo strednej dosky palety.
- Zatláčajte prístroj za posuvnú rukoväť dole a vyťahujte strednú dosku.
- Odstráňte klíny pred a vedľa kolies.

- Zatláčajte prístroj za posuvnú rukoväť dole a posuňte dopradu až na okraj palety.
- Zdvihnite prístroj z palety a položte ho na podlahu.

Montáž batérie

Vložte batérie (pozri "Ošetrovanie a údržba / Vloženie a pripojenie batérií").

Používanie batérií iných výrobcov

Odporúčame používanie našich batérií tak, ako je to uvedené v kapitole "Ošetrovanie a údržba / Odporúčané batérie".

Nabite batériu

Upozornenie:

Prístroj je vybavený ochranou proti úplnému vybitiu, to znamená, že ak bude dosiahnutá ešte prípustná minimálna hodnota kapacity, budú motor kefiiek a turbína vypnuté.

- Odíďte strojom priamo k nabíjacej stanici, vyhňte sa pritom stúpaniu.

⚠ NEBEZPEČENSTVO

Nebezpečenstvo úrazu elektrickým prúdom. Dodržiavajte sieťové napätie a zabezpečenie uvedené na výrobnom štítku prístroja.

Postup nabíjania

Doba nabíjania je v priemere cca 10-15 hodín.

Prístroj sa počas nabíjania nesmie používať.

⚠ NEBEZPEČENSTVO

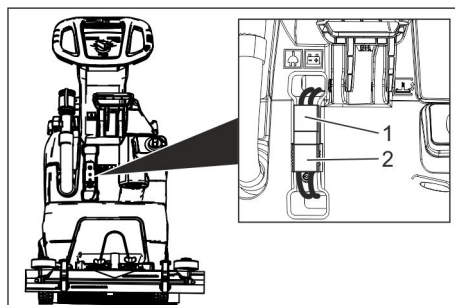
Nebezpečenstvo explózie

Pred nabíjaním batérií nenáročných na údržbu

Odstráňte nádrž na znečistenú vodu (pozri kapitolu „Ošetrovanie a údržba/Údržbárske činnosti/Odstránenie nádrže na znečistenú vodu“). Tak sa zabráni nahromadeniu nebezpečného plynu pod nádržou počas nabíjania.

POZOR

Nebezpečenstvo poškodenia. Nečistite prístroj pri odstránenej nádrži vodou.



- 1 Zástrčka batérie, strana prístroja
- 2 Zástrčka batérie, strana batérie

- Vytiahnite zástrčku batérie na bočnej strane prístroja.

POZOR

Nebezpečenstvo poškodenia!

- Nabíjačku **nemôžete spojiť** so zástrčkou na batériu na bočnej strane prístroja.
- Používajte iba nabíjačku vhodnú k namontovanému typu batérie:

| Typ batérií | Sada batérií 24 V | Nabíjačka |
|-------------|-------------------|-------------|
| 6 654-093.0 | 4 035-447.0 | 6 654-329.0 |
| 6 654-290.0 | 4 035-990.0 | 6 654-332.0 |

Upozornenie: Prečítajte si návod na prevádzku od výrobcu nabíjačky a hlavne dodržiavajte bezpečnostné pokyny!

- Spojte zástrčku na batériu na bočnej strane prístroja s nabíjačkou.
- Zasuňte sieťovú zástrčku nabíjačky do zásuvky.
- Vykonajte nabíjanie podľa údajov uvedených v návode na používanie nabíjačky.
- Spojte zástrčku batérie na strane prístroja so zástrčkou batérie na strane batérie.

Batérie nenáročné na údržbu (mokrú batériu)

⚠ VÝSTRAHA

Nebezpečenstvo poleptania!

- Dopĺňovanie vodou vo vybitom stave batérie môže viesť k vystreknutiu kyseliny.
- Pri zaobchádzaní s akumulátorovou kyselinou používajte ochranné okuliare a dodržiavajte predpisy, aby ste zabránili poraneniu a zničeniu odevu.
- Pri prípadnom postriekaní pokožky alebo odevu kyselinou okamžite ju opláchnite veľkým množstvom vody.

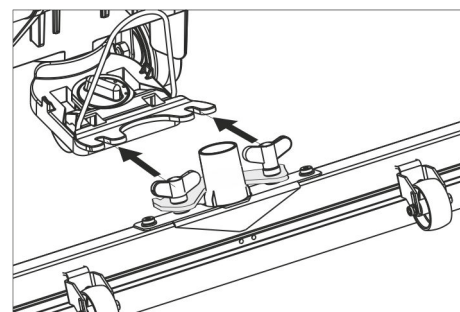
POZOR

Nebezpečenstvo poškodenia!

- Na doplnenie batérií používajte len destilovanú alebo odsolenú vodu (EN 50272-T3).
- Nepoužívajte žiadne cudzie prísady (tzv. zlepšovacie prídavky), inak zaniká každá záruka.
- Batérie sa môžu vymeniť iba za batérie rovnakého typu.

Namontovanie sacieho nadstavca

- Sací nadstavec nasadíte do zavesenia nadstavca tak, aby profilový plech ležal nad zavesením.
- Dotiahnite krídlové matice.



- Nasadíte saciu hadicu.

Prevádzka

⚠ NEBEZPEČENSTVO

Nebezpečenstvo zranenia!

Pri vzniku nebezpečenstva uvoľnite bezpečnostný vypínač/plynovú páčku

Doplnenie prevádzkových látok

Čistá voda

- Otvorte uzáver nádrže na čistou vodu.
- Naplňte čistou vodou (maximálne 60 °C) až po spodnú hranu plniaceho hrdla.
- Uzavrite uzáver nádrže na čerstvú vodu.

Čistiaci prostriedok

⚠ VÝSTRAHA

Nebezpečenstvo poškodenia. Používajte len odporúčaný čistiaci prostriedok. Za iné čistiace prostriedky nesie prevádzkovateľ zvýšené riziko pokiaľ ide o prevádzkovú bezpečnosť a nebezpečenstvo poranenia. Používajte len čistiace prostriedky, ktoré neobsahujú rozpúšťadlá, kyselinu chlór vodíkovú a kyselinu fluórovodíkovú. Dodržujte bezpečnostné pokyny uvedené na čistiacich prostriedkoch.

Upozornenie:

Nepoužívajte žiadne silne peniace čistiace prostriedky.

Odporúčané čistiace prostriedky:

| Používanie | čistiaci prostriedok |
|---|----------------------|
| Čistenie všetkých podláh s odolnosťou voči vode | RM 746 RM 780 |
| Čistenie leštených povrchov (napr. granit) | RM 755 es |
| Čistenie a základné čistenie priemyselných podláh. | RM 69 ASF |
| Čistenie a základné čistenie jemnej kameninovej dlažby | RM 753 |
| Čistenie obkladačiek sociálnych zariadení | RM 751 |
| Čistenie a dezinfekcia sociálnych zariadení | RM 732 |
| Odstránenie vrstvy všetkých podláh odolných voči alkáliám (napr. PVC) | RM 752 |
| Odstránenie vrstvy podlahy z linolea | RM 754 |

→ Čistiaci roztok pridajte do nádrže na čistú vodu.

Upozornenie:

Pri prázdnej nádobe na čerstvú vodu pracuje čistiaca hlava bez prítoku kvapaliny.

Nastavenie množstva vody

→ Množstvo vody nastavte na regulačnom gombíku primerane k znečisteniu podláh.

Upozornenie:

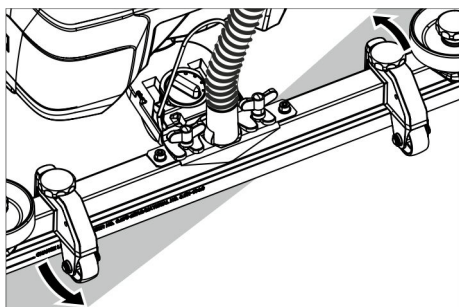
Prvé čistiace pokusy vykonávajte s malým množstvom vody. Množstvo vody po krokoch zväčšujte, až dosiahnete požadovaný čistiaci výsledok.

Nastavenie sacieho nadstavca

Šikmá poloha

Pre zlepšenie výsledku vysávania na keramických povrchoch je možné sací nadstavec pootočiť o 5° šikmej polohy.

- Uvoľnite krídlové skrutky.
- Pootočte sací nadstavec.



→ Namontujte krídlové skrutky.

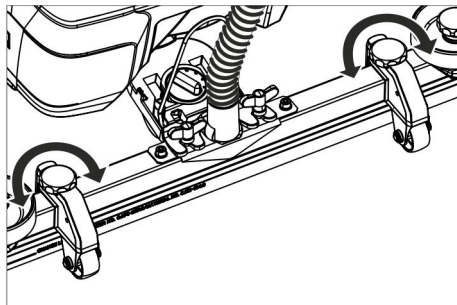
Sklon

Pri nedostatočnom výsledku vysávania je možné zmeniť sklon priameho sacieho nadstavca.

→ Nastavte otočnú rukoväť na sklonenie nasávacieho nosníka.

Výška

Pomocou výškového nastavenia sa ovplyvňuje ohýbanie sacích čelustí pri kontakte s podlahou.



→ Prestavujte pokusne výškovo otočnú rukoväť, kým sa nedosiahne najlepší výsledok odsávania.

Čistenie

POZOR

Nebezpečenstvo poškodenia povrchu podlahy. Zariadenie neprevádzkujte na mieste.

- Sklopte nadol pedál prepravného podvozku.
- Otočte prepínač čistiaceho programu na požadovaný čistiaci program.

Spustenie sacieho nadstavca

→ Vytiahnite páku a stlačte ju smerom nadol; nasávací nadstavec sa spustí.

Upozornenie:

- Na čistenie dlaždičkových podláh nastavte priamy sací nadstavec tak, aby čistenie nebolo vykonávané vpravo uhlé ku špáram.
- Na zlepšenie výsledku odsávania je možné nastaviť šikmú polohu a sklon sacieho nadstavca (pozri "Nastavenie sacieho nadstavca").
- Ak je nádrž na znečistenú vodu plná, uzatvorí plavák sací otvor a sacia turbína beží so zvýšenými otáčkami. Vypnite v tomto prípade vysávanie a presuňte nádrž na znečistenú vodu na vyprázdnenie.

Zastavenie a odstavenie

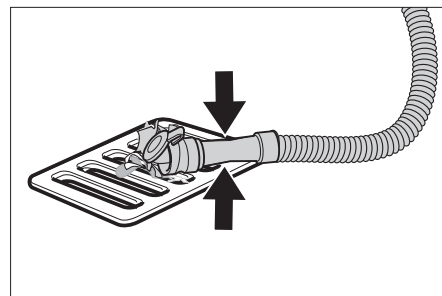
- Uvoľnite bezpečnostný spínač.
- Prepínač voľby programu prepnete do polohy vysávania.
- Prejdite krátku vzdialenosť smerom dopredu a vysajte zvyšné množstvo vody.
- Zdvihnite saciu nadstavbu.
- Prípadne nabite batériu.

Vypustenie špinavej vody

⚠ VÝSTRAHA

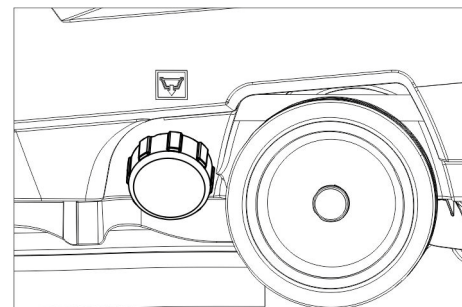
Dodržiavajte miestne predpisy na úpravu odpadových vôd.

→ Vyberte vypúšťaciu hadicu z držiaka a spustíte ju nad vhodné zberné zariadenie.



- Stlačte alebo prelomte dávkovacie zariadenie.
- Otvorte veko dávkovacieho zariadenia.
- Vypustíte znečistenú vodu - množstvo vody regulujte prostredníctvom stlačenia alebo prelomenia.
- Nádrž na znečistenú vodu vypláchnite čistou vodou.

Vypustenie čistej vody



→ Odskrutkujte uzáver nádrže na čerstvú vodu.

Transport

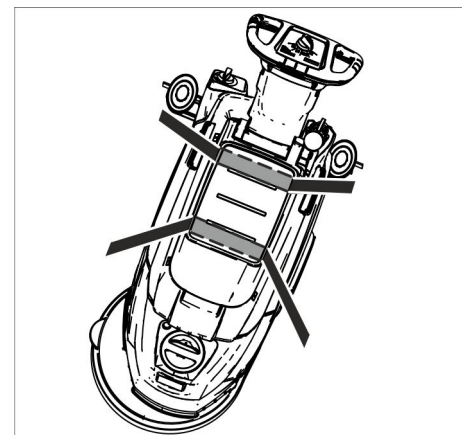
⚠ NEBEZPEČENSTVO

Nebezpečenstvo zranenia! Pri nakladaní a skladaní sa zariadenie smie prístroj prevádzkovať len na stúpaniach do maximálnej hodnoty (pozri "Technické údaje"). Chodte pomaly.

⚠ UPOZORNENIE

Nebezpečenstvo zranenia a poškodenia! Pri prepravovaní prístroja zohľadnite jeho hmotnosť.

- Nadvihnite pedál prepravného podvozku.
- Posúvajte prístroj za posuvnú rukoväť.



→ Pri preprave vo vozidlách zariadenie zaistíte proti zošmyknutiu a prevráteniu podľa platných smerníc.

Uskladnenie

⚠ UPOZORNENIE

Nebezpečenstvo zranenia a poškodenia!
Pri uskladnení prístroja zohľadnite jeho hmotnosť.

Toto zariadenie sa smie uschovávať len vo vnútri.

Starostlivosť a údržba

⚠ NEBEZPEČENSTVO

Nebezpečenstvo zranenia! Pred začatím všetkých činností na stroji prepnite prepínač voľby programu do polohy „OFF“ a vyťahnite sieťovú zástrčku nabíjačky.

Vyťahnite zástrčku batérie zo stroja.

→ Vypustíte a zlikvidujete znečistenú a zvýšnú čistou vodu.

Plán údržby

Po každom použití

POZOR

Nebezpečenstvo poškodenia. Prístroj neostrekuje vodou a nepoužívajte žiadne agresívne čistiace prostriedky.

→ Vypustíte znečistenú vodu.

→ Nádrž na znečistenú vodu vypláchnite čistou vodou.

→ Stroj zvonka očistíte pomocou vlhkej handry namočenej do mierneho umývacieho roztoku.

→ Skontrolujte sitko na chlpy, v prípade potreby ho vyčistíte.

→ Vyčistíte sacie stierky a stierky na stieranie, skontrolujte ich z hľadiska opotrebovania a v prípade potreby ich vymeňte.

→ Skontrolujte opotrebovanie kefy, v prípade potreby ju vymeňte (pozri „Údržbárske práce“).

→ Dobíte batériu:

Ak je stav nabitia pod 50 %, batériu nabíjate kompletne a bez prerušenia.

Ak je stav nabitia nad 50 %, batériu nabíjate až vtedy, ak je pri nasledujúcom použití potrebná plná doba prevádzky.

Týždenne

→ Pri pravidelnom použití batériu minimálne raz týždenne celkom a bez prerušenia nabíjate.

Mesačne

→ Skontrolujte póly batérie na možnú oxidáciu, v prípade potreby vyčistíte póly kefkou. Dbajte na pevné usadenie prepojavacích káblov.

→ Vyčistíte a skontrolujete tesnenie medzi nádržou na znečistenú vodu a vekom, či tesní a popr. ho vymeňte.

→ U batérií nevyžadujúcich údržbu skontrolujte hustotu kyseliny článkov.

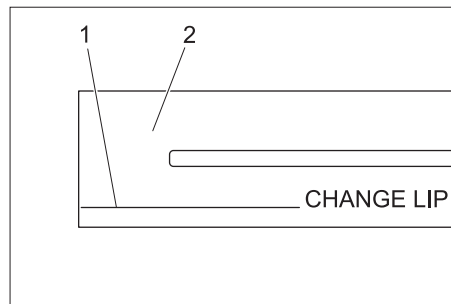
→ Pri dlhšom prestoji prístroj odstavte len s kompletne nabitou batériou. Minimálne raz do mesiaca batériu kompletne nabíjate.

Ročne

→ Nechajte vykonať servisnú službu predpísanú inšpekciu.

Údržbárske práce

Výmena alebo otočenie sacích stierok

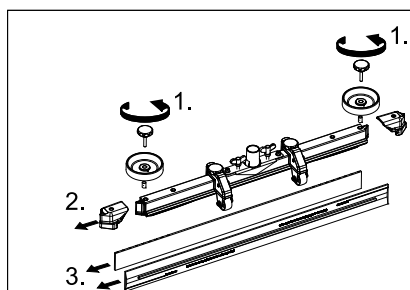


- 1 Značka opotrebovania
- 2 Vysávací hubica

Nasávacie príslavky sa musia vymeniť alebo otočiť, ak sú opotrebované až po značku opotrebovania.

→ Zložte sací nadstavec.

→ Vyskrutkujte hviezdicový držiak.



→ Stiahnite umelohmotné diely.

→ Stiahnite sacie stierky.

→ Nasuňte nové alebo otočené nasávacie príslavky.

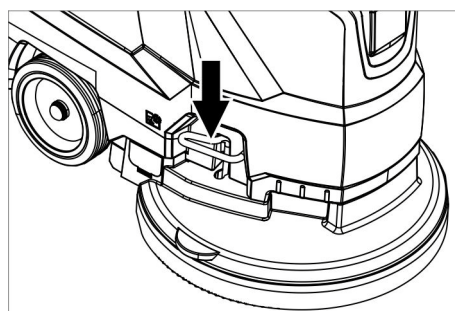
→ Nasuňte umelohmotné diely.

→ Zaskrutkujte a pevne dotiahnite križové rukoväťe.

Výmena kotúčovej kefy

→ Zatláčajte prístroj za posuvnú rukoväť dole, tým sa zdvihne čistiaca hlava.

→ Pedál výmeny kefy zatláčajte cez odpor dozadu smerom dole.



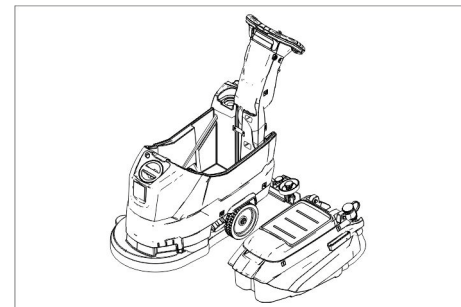
→ Ťahajte prístroj dozadu, aby bola prístupná kotúčová kefa.

→ Položte novú kotúčovú kefu pred prístroj na podlahu.

→ Nabehnite prístrojom so zdvihnutou čistiacou hlavou na novú kotúčovú kefu a spustíte čistiacu hlavu. Kefa zapadne do pohonu kefy.

Odoberte nádrž na znečistenú vodu

→ Vypustíte znečistenú vodu.



→ Odklopte nádrž na znečistenú vodu a postavte ju na bok.

Batérie

Pri zaobchádzaní s batériami bezpodmienečne dodržiavajte nasledujúce výstražné upozornenia:

| | |
|--|---|
| | Dodržiavajte poznámky uvedené na batérii, v návode na použitie a v prevádzkovom návode pre vozidlo. |
| | Používajte ochranné okuliare |
| | Udržiavajte deti v dostatočnej vzdialenosti od kyselín a batérií |
| | Nebezpečenstvo explózie |
| | Oheň, iskry, otvorené svetlo a fajčenie sú zakázané |
| | Nebezpečenstvo poleptania |
| | Prvá pomoc |
| | Výstražné upozornenie |
| | Likvidácia |
| | Nehádzajte batérie do domového odpadu |

⚠ NEBEZPEČENSTVO

Nebezpečenstvo výbuchu. Neodkladajte na batérie žiadne náradie alebo podobné predmety, tzn. na koncové póly a prepajenia článkov.

Nebezpečenstvo poranenia. Rany nikdy nevystavujte styku s olovom. Po práci na batériách si vždy umyte ruky.

Odporúčané batérie

| | Objednávacie číslo | Objem [m ³]* | Prúd vzduchu [m ³ /h]** |
|---------------------------|---------------------------|--------------------------|------------------------------------|
| 76 Ah - nevyžaduje údržbu | 6 654-093.0 ¹⁾ | 1,82 | 0,73 |
| 80 Ah - nevyžaduje údržbu | 6 654-290.0 ¹⁾ | 6,60 | 2,64 |

* Minimálna kapacita priestoru na nabíjanie batérií

** Minimálne prúdenie vzduchu medzi priestorom na nabíjanie batérií a okolím

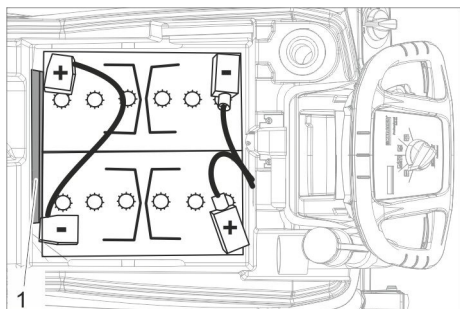
Prístroj potrebuje 2 batérie

¹⁾ Kompletná súprava (24 V/76 Ah) vrát. spojovacieho kábla, objednávka č. 4.035-447,0

²⁾ Kompletná súprava (24 V/80 Ah) vrát. spojovacieho kábla, objednávka č. 4.035-990,0

Nasadenie a pripojenie batérií

- Vypustíte znečistenú vodu.
- Odklopte nádrž na znečistenú vodu a postavte ju na bok.
- Vytiahnite zástrčku batérie.



Batéria 6.654-093.0

Batéria 6.654-290,0

1 Udrživač vzdialenosti

- Vložte batérie do prístroja tak, ako je to uvedené hore.
- Udrživač vzdialenosti zastrčte medzi batérie a prístroj na strane zobrazenej na obrázku.

⚠ UPOZORNENIE

Pri montáži a demontáži batérií môže vzniknúť nestabilná poloha stroja, dávajte pozor na bezpečnú polohu stroja.

- Pól batérie spojte pomocou priloženého spojovacieho kábla.
- Mechanicky upevnite spoločne dodávaný pripojovací kábel na ešte voľné póly batérie (+) a (-).

POZOR

Pri zmene polarity (plusový a mínusový pól) sa zničí riadiaca elektronika. Dbajte na správnu polaritu.

- Nádrž na znečistenú vodu opäť nasadte na prístroj.

Upozornenie:

Pred uvedením zariadenia do prevádzky batérie nabite.

Pozri k tomu v kapitole "Nabíjanie batérií".

Wybratie batérií

- Prepínač výberu programu prepnite do polohy „OFF“.

- Vytiahnite zástrčku batérie.
- Odklopte nádrž na znečistenú vodu a postavte ju na bok.
- Kábel odpojte od mínus pólu batérie.
- Zvyšný kábel odpojte od batérií.
- Vytiahnite upevňovacie klíny alebo penové diely.

⚠ UPOZORNENIE

Pri montáži a demontáži batérií môže vzniknúť nestabilná poloha stroja, dávajte pozor na bezpečnú polohu stroja.

- Vyberte batérie.
- Použité batérie zlikvidujte podľa platných predpisov.

Zmluva o údržbe

Pre spoľahlivú prevádzku stroja môžete uzavrieť s príslušnou predajňou organizácie firmy Kärchen zmluvu o údržbe.

Ochrana proti zamrznutiu

Pri nebezpečenstve mrazu:

- Vypustíte nádrž s čistou a znečistenou vodou.
- Stroj odstavte v miestnosti chránenej pred mrazom.

Poruchy

⚠ NEBEZPEČENSTVO

Nebezpečenstvo zranenia! Pred začatím všetkých činností na stroji prepnite prepínač voľby programu do polohy „OFF“ a vytiahnite sieťovú zástrčku nabíjačky.

Vytiahnite zástrčku batérie zo stroja.

- Vypustíte a zlikvidujete znečistenú a zvyšnú čistú vodu.

Poruchy s indikáciou na displeji

| Zobrazenia na displeji | Odstránenie |
|------------------------|---|
| ERR B | Skontrolujte, či cudzie telesá neblokujú kefy, popr. cudzie telesá odstráňte. |
| ERR T | Privolajte zákaznícky servis. |
| LOW BAT | Nabitie batérie |
| ERR TEMP | Zariadenie nechajte vychladnúť. |
| HandsOff | Uvoľnite bezpečnostný spínač a počkajte, kým sa nezobrazia prevádzkové hodiny alebo stav batérií. Následne opäť stlačte bezpečnostný spínač. |
| ERR REL | Prepnite spínač na voľbu programu do polohy „OFF“, uvoľnite bezpečnostný spínač, počkajte 3 sekundy, potom opäť zapnite spínač. V prípade opakovania zavolajte službu zákazníkom |
| ERR PWM | Privolajte zákaznícky servis. |

Poruchy bez zobrazenia na displeji

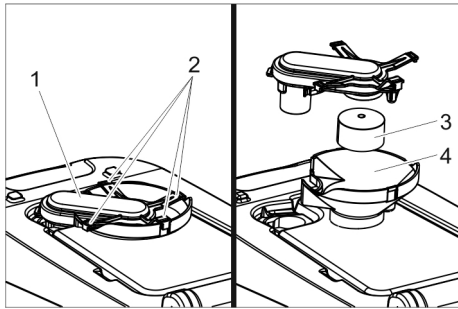
| Porucha | Odstránenie |
|----------------------------|--|
| Stroj sa nedá naštartovať | Nastavte vypínač s voľbami programov na požadovaný program. |
| | Stlačte bezpečnostný spínač. |
| | Zastrčte akumulátorovú zástrčku. |
| | Skontrolujte batérie, v prípade potreby nabite. Skontrolujte pripojenie pólov batérie. |
| Nedostatočné množstvo vody | Skontrolujte stav čistej vody, v prípade potreby doplňte nádrž. |
| | Zvýšte množstvo vody regulačným tlačidlom Zvýšenie množstva vody. |
| Nedostatočný sací výkon | Vyčistite a skontrolujte tesnenie medzi nádržou na znečistenú vodu a vekom, či tesní a popr. ho vymeňte. |
| | Nádrž na znečistenú vodu je plná, odstavte prístroj a vyprázdnite nádobu na znečistenú vodu. |
| | Vyčistite filtračné sitko. |
| | Vyčistite sacie prúžky na sacej lište a v prípade potreby ich vymeňte. |
| | Skontrolujte, či je zavreté veko na vypúšťacej hadici z nádrže na špinavú vodu. |
| | Skontrolujte nastavenie sacej lišty. Skontrolujte saciu hadicu, či nie je upchatá. V prípade potreby vyčistite. Skontrolujte saciu hadicu, či je utesnená. V prípade potreby ju vymeňte. |

| Porucha | Odstránenie |
|--------------------------------------|---|
| Nedostatočný výsledok čistenia | Skontrolujte opotrebovanie kefy, v prípade potreby ju vymeňte. |
| Sacia turbína nebeží kruhovým chodom | Plavák vyčistite. |
| Kefa sa neotáča | Skontrolujte, či cudzie telesá neblokujú kefy, popr. cudzie telesá odstráňte. Ak sa aktivuje v elektronike spínač nadprúdu, otočte vypínač s voľbami programov do polohy "OFF". potom nastavte opäť na požadovaný program. |
| Vibrácie pri čistení | Prípadne použite mäkkšie kefy. |

Pri poruchách, ktoré nie je možné odstrániť pomocou tejto tabuľky, zavolajte servisnú službu.

Čistenie plaváka

→ Otvorte veko nádrže na znečistenú vodu.



- 1 Teleso plaváka
- 2 Parkovací hák
- 3 Plavák
- 4 Spodná časť

- Vytiahnite teleso plaváka hore.
- Uvoľnite blokovací hák.
- Vyčistite plavák a dolný diel.
- Zmontujte teleso plaváka a zasuňte do prístroja.

Príslušenstvo

| Názov | Čís. dielu | Popis |
|---|-------------|---|
| Kotúčová kefa, biela (veľmi mäkká) | 4 905-024.0 | Na šetrné čistenie citlivých povrchov. |
| Kotúčová kefa, prírodná (mäkká) | 4 905-023.0 | Z prírodných vlákien na čistenie a leštenie. |
| Kotúčová kefa, červená (stredná, štandard) | 4 905-022.0 | Na používanie pri všetkých bežných čistiacich úlohách. |
| Kotúčová kefa, čierna (tvrdá) | 4 905-025.0 | Pre silné znečistenie a základné čistenie. Iba na necitlivé povrchy. |
| Rotačný tanier s tmičom | 4 762-533.0 | Na čistenie s kotúčmi. S rýchlou výmennou spojkou a Centerlock. |
| Kotúčová vložka, červená (stredne mäkká) | 6 369-470.0 | Na čistenie a leštenie všetkých podláh. |
| Kotúčová vložka, zelená (stredne tvrdá) | 6 369-472.0 | Na čistenie silno znečistených podláh a na základné čistenie. |
| Leštiaca vložka, biela | 6 369-469.0 | Na leštenie podláh. |
| Kotúčová vložka, čierna (tvrdá) | 6 369-473.0 | Pri silno usadenej nečistote a na základné čistenie. |
| Kotúč s mikrovláknami | 6 905-526.0 | Čistenie a základné čistenie jemnej kameninovej dlažby |
| Leštiaca vložka, béžová (podiel prírodných vlákien) | 6 371-081.0 | Na leštenie a obnovenie tvrdých a elastických povrchov. |
| Diamantová vložka, biela | 6 371-256.0 | Na hrubé čistenie a zhodnotenie. Odstraňuje drobné škrabance a stará sa o čistý, hodvábnne matný povrch. |
| Diamantová vložka, žltá | 6 371-257.0 | Na hrubé čistenie a zhodnotenie. Odstraňuje drobné škrabance a stará sa o homogénnejší a lesklejší povrch. |
| Diamantová vložka, zelená | 6 371-238.0 | Na leštenie podlahových krytín s povlakom s vysokým leskom a na rýchle leštenie terazzových dlažieb a povrchov z prírodného kameňa. |
| Sací nadstavec, 850 mm, rovný | 4 777-401.0 | |
| Sací nadstavec, 850 mm, ohnutý | 4 777-411.0 | |
| Súprava Homebase Box | 4 035-406.0 | |
| Držiak na mop | 9 753-023.0 | |
| Adaptér Homebase | 5.035-488.0 | |
| Dvojitý hák | 6.980-077.0 | |
| Svorka mopu | 6 980-078.0 | |
| Hák na fľaše | 6 980-080.0 | |
| Univerzálny hák | 4 070-075.0 | |

Technické údaje

| Výkon | | |
|--|-------------------|--------------|
| Menovité napätie | V | 24 |
| Kapacita batérie | Ah (5h) | 80/76 |
| Stredný príkon | W | 1100 |
| Menovitý výkon nasáva- cej turbíny | W | 500 |
| Menovitý výkon pohonu kefiek | W | 600 |
| Sanie | | |
| Sací výkon, množstvo vzduchu (max.) | l/s | 24 |
| Sací výkon, podtlak (max.) | kPa (mbar) | 12 (120) |
| Čistiace kefy | | |
| Počet otáčok kefy | 1/min | 155 |
| Priemer kefy | mm | 430 |
| Rozmery a hmotnosť | | |
| Teoretický plošný výkon | m ² /h | 1600 |
| Max. pracovná oblasť stú- panie | % | 2 |
| Objem nádrže čistej/zne- čistenej vody | l | 25/25 |
| max. teplota vody | °C | 60 |
| Teplota okolia | °C | 5...40 |
| Prázdna hmotnosť (trans- portná hmotnosť) | kg | 109(107) |
| Celková hmotnosť (prip- ravený na prevádzku) | kg | 137 (135) |
| Rozmery priehradky na batérie | mm | 350 x 350 |
| Zistené hodnoty podľa EN 60335-2-72 | | |
| Celková hodnota vibrácií | m/s ² | < 2,5 |
| Nebezpečnosť K | m/s ² | 0,2 |
| Hlučnosť L _{pA} | dB(A) | 66 |
| Nebezpečnosť K _{pA} | dB(A) | 1 |
| Hlučnosť L _{WA} + nebezpeč- nosť K _{WA} | dB(A) | 81 |

EÚ Vyhlásenie o zhode

Týmto vyhlasujeme, že ďalej označený stroj zodpovedá na základe jeho koncepcie a konštrukcie a takisto vyhotovenia, ktoré sme dodali, príslušným základným požiadavkám na bezpečnosť a ochranu zdravia uvedeným v smerniciach EÚ. Pri zmene stroja, ktorá nebola nami odsúhlasená, stráca toto prehlásenie svoju platnosť.

Výrobok: Čistič podláh
Typ: 1.127-xxx
1.515-xxx

Príslušné Smernice EÚ:
2006/42/ES (+2009/127/ES)
2014/30/EÚ


Uplatňované harmonizované normy:


EN 55012: 2007 + A1: 2009
EN 60335-1
EN 60335-2-72
EN 61000-6-2: 2005
EN 62233: 2008

Uplatňované národné normy:

-

Podpísaný jedná v poverení a s plnou mocou jednatelstva.


H. Jenner
Chief Executive Officer


S. Reiser
Head of Approbation

Osoba zodpovedná za dokumentáciu:
S. Reiser


Alfred Kärcher GmbH & Co. KG
Alfred-Kärcher-Str. 28 - 40
71364 Winnenden (Germany)
Tel: +49 7195 14-0
Fax: +49 7195 14-2212

Winnenden, 01.10.2017

Príslušenstvo a náhradné diely

Používajte len originálne príslušenstvo a originálne náhradné diely, pretože zaručujú bezpečnú a bezporuchovú prevádzku prístroja.

Informácie o príslušenstve a náhradných dieloch nájdete na stránke www.kaercher.com.

 Prije prve uporabe Vašeg uređaja pročitajte ove originalne radne upute, postupajte prema njima i sačuvajte ih za kasniju uporabu ili za sljedećeg vlasnika.

Pregled sadržaja

| | | |
|--------------------------------|----|---|
| Sigurnosni napuci | HR | 1 |
| Funkcija | HR | 1 |
| Namjensko korištenje | HR | 1 |
| Zaštita okoliša | HR | 1 |
| Jamstvo | HR | 1 |
| Komandni i funkcijski elementi | HR | 2 |
| Prije prve uporabe | HR | 3 |
| U radu | HR | 3 |
| Zaustavljanje i odlaganje | HR | 4 |
| Transport | HR | 4 |
| Skladištenje | HR | 4 |
| Njega i održavanje | HR | 4 |
| Zaštita od smrzavanja | HR | 6 |
| Smetnje | HR | 6 |
| Pribor | HR | 7 |
| Tehnički podaci | HR | 8 |
| EU izjava o usklađenosti | HR | 8 |
| Pribor i pričuvni dijelovi | HR | 8 |

Sigurnosni napuci

Prije prvog korištenja uređaja pročitajte i uzmite u obzir ove radne upute kao i priloženu brošuru sa sigurnosnim napucima za uređaje za čišćenje četkanjem i ekstraktore br. 5.956-251 te postupajte u skladu s njima.

Uređaj smije raditi samo ako su svi poklopci zatvoreni.

Uređaj se smije koristiti samo na površinama čiji nagib nije veći od maksimalno dopuštenog; vidi odlomak "Tehnički podaci".

Δ UPOZORENJE

Ne rabite uređaj na površinama pod nagibom.

Sigurnosni uređaji

Sigurnosni uređaji služe za zaštitu korisnika te se stoga ne smiju se mijenjati ili njihova funkcija zaobilaziti.

Sigurnosna sklopka

Pogon četki se isključuje puštanjem sigurnosne sklopke.

Stupnjevi opasnosti

Δ OPASNOST

Za neposredno prijeteću opasnost koja za posljedicu ima teške tjelesne ozljede ili smrt.

Δ UPOZORENJE

Za eventualno opasnu situaciju koja može prouzročiti teške tjelesne ozljede ili smrt.

Δ OPREZ

Napomena koja upućuje na eventualno opasnu situaciju koja može prouzročiti lakše ozljede.

PAŽNJA

Napomena koja upućuje na eventualno opasnu situaciju koja može prouzročiti materijalnu štetu.

Funkcija

Usisavač s funkcijom ribanja namijenjen je za mokro čišćenje ravnih podova.

- Podešavanjem količine vode i količine sredstva za pranje uređaj se lako može prilagoditi različitim zahtjevima čišćenja.
- Doziranje sredstva za pranje može se prilagoditi preko dodavanja u spremniku.
- Uređaj ima spremnike za svježu i prljavu vodu (od po 25 litara). Na taj način je omogućeno efikasno čišćenje uz dugotrajnu primjenu.
- Radni zahvat od 430 mm omogućuje efikasnu i dugotrajnu primjenu.
- Pomiče se guranjem rukama, a učinak pojačava rotacijom četki. Pogon četki se napaja iz dva akumulatora.
- Ovisno o konfiguraciji uređaja, postoji mogućnost izbora akumulatora (više o tome pročitajte u poglavlju "Preporučeni akumulatori").

Napomena:

Ovisno o zahtjevima stroj se može opremiti različitim priborom.

Zatražite naš katalog ili posjetite našu internetsku stranicu www.kaercher.com.

Namjensko korištenje

Ovaj uređaj koristite isključivo u skladu s navodima ovih radnih uputa.

- Uređaj se smije koristiti isključivo za čišćenje glatkih podova koji nisu osjetljivi na vlagu niti poliranje.
 - Uređaj nije prikladan za čišćenje smrznutih podova (npr. u rashladnim komorama).
 - Uređaj se smije opremiti isključivo originalnim priborom i pričuvnim dijelovima.
 - Uređaj nije prikladan za primjenu u područjima gdje postoji opasnost od eksplozija.
 - Uređajem se ne smiju skupljati zapaljivi plinovi, nerazrijeđene kiseline niti otapala.
- U to spadaju benzin, razrjeđivači za boje ili lož ulje, jer se njihovim kovitlanjem i miješanjem s usisnim zrakom mogu formirati eksplozivne smjese.
- Osim toga aceton, nerazrijeđene kiseline i otapala, budući da nagrize materijale koji se koriste u uređaju.
- Uređaj je predviđen za rad na ploham s najvišim nagibom, navedenim u odlomku "Tehnički podaci".
 - Ovaj uređaj je prikladan za profesionalnu primjenu, npr. u hotelima, školama, bolnicama, tvornicama, prodavaonicama, uredima i ostalim poslovnim prostorima.
 - Uređaj je koncipiran za čišćenje podova u zatvorenim odnosno natkrivenim prostorijama.

Zaštita okoliša



Materijali ambalaže se mogu reciklirati. Molimo Vas da ambalažu ne odlažete u kućne otpatke, već ih predajte kao sekundarne sirovine.



Stari uređaji sadrže vrijedne materijale koji se mogu reciklirati te bi ih stoga trebalo predati kao sekundarne sirovine. Baterije, ulje i slični materijali ne smiju dospjeti u okoliš. Stoga Vas molimo da stare uređaje zbrinete preko odgovarajućih sabirnih staza.

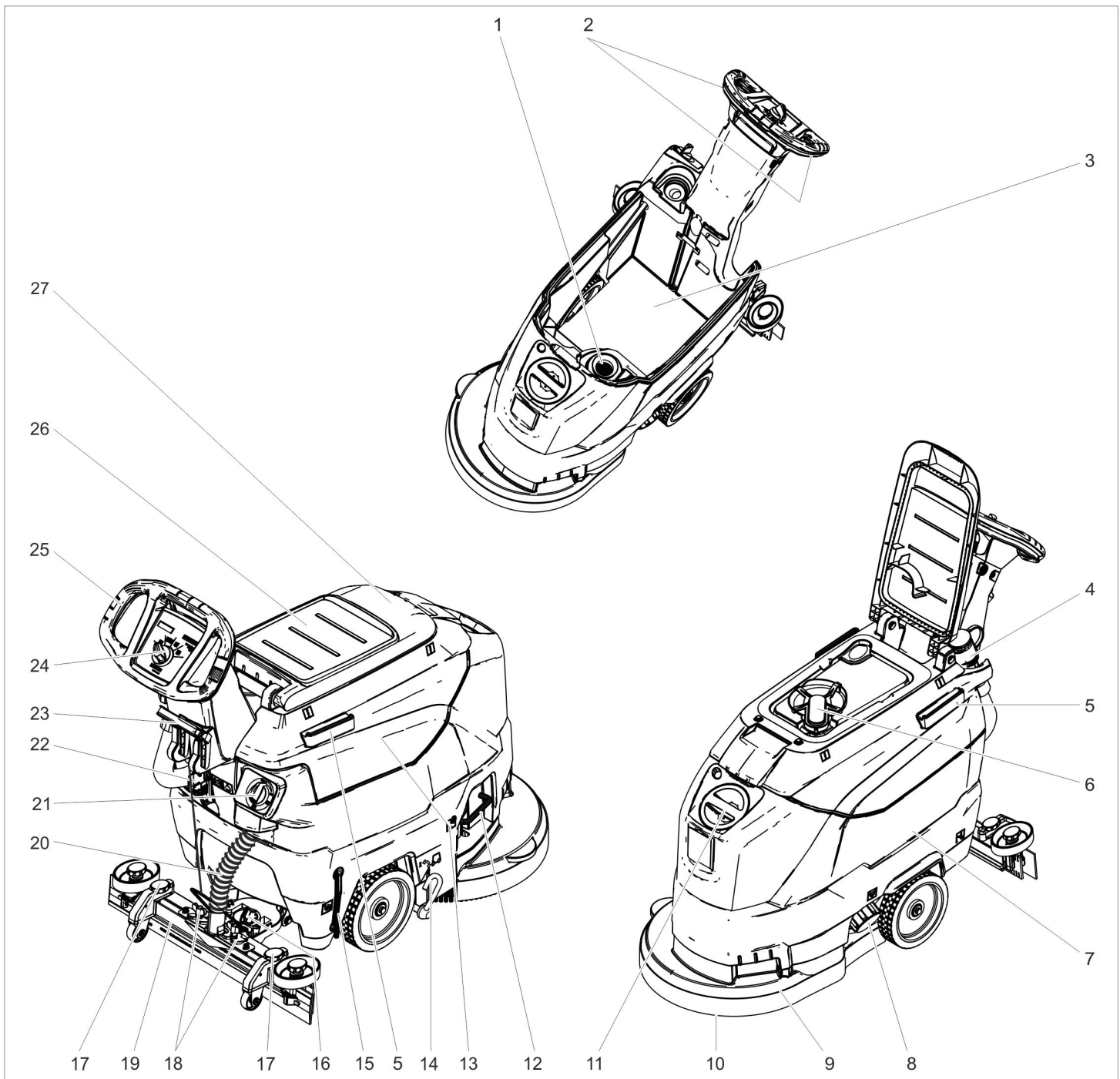
Napomene o sastojcima (REACH)

Aktualne informacije o sastojcima možete pronaći na stranici:

www.kaercher.de/REACH

Jamstvo

U svakoj zemlji važe jamstveni uvjeti koje je izdala naša nadležna organizacija za distribuciju. Eventualne smetnje na priboru za vrijeme trajanja jamstva uklanjamo besplatno ukoliko je uzrok greška u materijalu ili proizvodnji. U slučaju koji podliježe garanciji obratite se, uz prilaganje potvrde o kupnji, Vašem prodavaču ili najbližoj ovlaštenoj servisnoj službi.



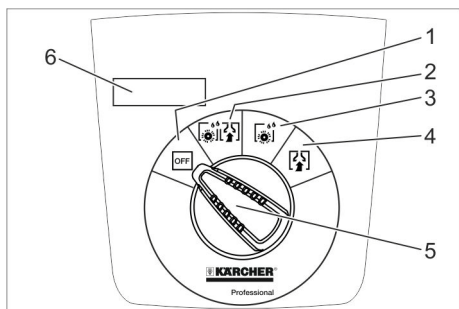
- | | |
|--|--|
| 1 Mrežica za skupljanje vlakana | 17 Namještanje visine usisne konzole * |
| 2 Sigurnosna sklopka | 18 Leptir matice za pričvršćenje usisne konzole |
| 3 Akumulator * | 19 Usisna konzola * |
| 4 Crijevo za ispuštanje prljave vode s dozatorom | 20 Usisno crijevo |
| 5 Potporna tračnica za Homebase | 21 Gumb za regulaciju količine vode |
| 6 Plovak | 22 Akumulatorski utikač |
| 7 Spremnik svježe vode | 23 Poluga za spuštanje usisne konzole |
| 8 Zatvarač spremnika svježe vode | 24 Komandni pult |
| 9 Blok čistača | 25 Potisna ručica |
| 10 Pločasta četka | 26 Mjesto za odlaganje kompleta za čišćenje "Homebase Box" |
| 11 Otvor za punjenje spremnika svježe vode | 27 Poklopac spremnika prljave vode |
| 12 Kuka za zamjenu četki | |
| 13 Spremnik prljave vode | |
| 14 Papučica za transportni mehanizam | |
| 15 Pokazivač napunjenosti spremnika svježe vode | |
| 16 Okretna ručka za nagnjanje usisne konzole | |

* nije u opsegu isporuke

Oznaka u boji

- Komandni elementi za proces čišćenja su žuti.
- Komandni elementi za održavanje i servis su svijetlo sivi.

Komandni pult



- 1 **OFF**
Uređaj je isključen.
- 2 **Normalni način rada**
Mokro čišćenje poda i usisavanje prljave vode.
- 3 **Intenzivno čišćenje**
Mokro čišćenje poda i čekanje da sredstvo za pranje djeluje.
- 4 **Usisavanje**
Usisavanje nastale prljavštine.
- 5 Sklopka za odabir programa
- 6 Zaslon

Simboli na aparatu

| | |
|--|---|
| | Akumulatorski utikač |
| | Točka vezanja |
| | Držač brisača ** |
| | Razina napunjenosti spremnika svježe vode 25% |
| | Kuka za zamjenu četki |
| | Poluga za spuštavanje usisne konzole |
| | Ispusni otvor spremnika svježe vode |
| | Ispusno crijevo prijave vode |
| | Transportni vozni mehanizam 1: Transport 0: Pogon |

** Opcija

Prije prve uporabe

Istovar

- ➔ Izvijte vijke iz srednje daske palete.
- ➔ Uređaj pritisnite na dolje držeći ga za potisnu ručicu pa izvucite srednju dasku.
- ➔ Uklonite podmetače koji se nalaze iza i pored kotača.

➔ Pritisnite uređaj na dolje držeći ga za potisnu ručicu pa ga gurnite naprijed do ruba palete.

➔ Podignite uređaj s palete i postavite na tlo.

Umetanje akumulatora

Ugradite akumulator (vidi "Njega i održavanje / Ugradnja i priključivanje akumulatora").

Primjena akumulatora drugih proizvođača

Preporučujemo korištenje naših akumulatora onako kako je to navedeno u poglavlju "Njega i održavanje / Preporučeni akumulatori".

Punjenje akumulatora

Napomena:

Uređaj je opremljen zaštitom od potpunog pražnjenja akumulatora. To znači da se pri dostizanju minimalnog kapaciteta motor za četke i turbina isključuju.

➔ Uređaj odvezite odmah do stacionarnog punjača i pritom izbjegavajte uspone.

⚠ OPASNOST

Opasnost od strujnog udara. Imajte u vidu napon električne mreže i osigurače navedene na natpisnoj pločici uređaja.

Postupak punjenja

Baterije se u prosjeku pune oko 10-15 sati. Uređaj se tijekom punjenja ne može koristiti.

⚠ OPASNOST

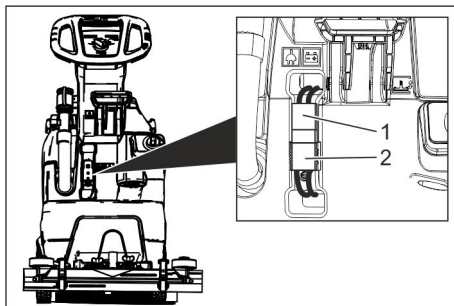
Opasnost od eksplozije

Prije punjenja akumulatora koji se lako održavaju

Skinite spremnik za prljavu vodu (v. pog. „Održavanje i njega/Radovi na održavanju/ Skidanje spremnika za prljavu vodu“). Na taj se način sprječava nakupljanje opasnih plinova ispod spremnika za vrijeme punjenja.

PAŽNJA

Opasnost od oštećenja. Kada je spremnik skinut, nemojte uređaj čistiti vodom.



- 1 Akumulatorski utikač, strana uređaja
- 2 Akumulatorski utikač, akumulatorska strana

➔ Izvucite akumulatorski utikač sa strane uređaja.

PAŽNJA

Opasnost od oštećenja!

- Punjač **nemojte** spajati s akumulatorskim utikačem na strani uređaja.
- Koristite samo onaj punjač koji odgovara konkretnom tipu akumulatora:

| Tip baterije | Akumulatorski set 24 V | Punjač |
|--------------|------------------------|-------------|
| 6.654-093.0 | 4.035-447.0 | 6.654-329.0 |
| 6.654-290.0 | 4.035-990.0 | 6.654-332.0 |

Napomena: Pročitajte i slijedite upute za rad koje izdaje proizvođač motora, a prvenstveno sigurnosne naputke!

- ➔ Povežite akumulatorski utikač s akumulatorske strane na punjač.
- ➔ Utaknite strujni utikač punjača u utičnicu.
- ➔ Napunite akumulator skladno navodima iz uputa za rad punjača.
- ➔ Povežite akumulatorski utikač na strani uređaja s akumulatorskim utikačem na strani akumulatora.

Elektrolitski akumulatori s malom potrebom za održavanjem

⚠ UPOZORENJE

Opasnost od ozljeda kiselinom!

- Dolijevanje vode u prazan akumulator može dovesti do izbijanja kiseline.
- Pri radu s akumulatorskom kiselinom nosite zaštitne naočale i odjeću kako biste spriječili ozljede i oštećenje odjeće.
- Kožu ili odjeću odmah isperite, ako ih eventualno poprskate kiselinom.

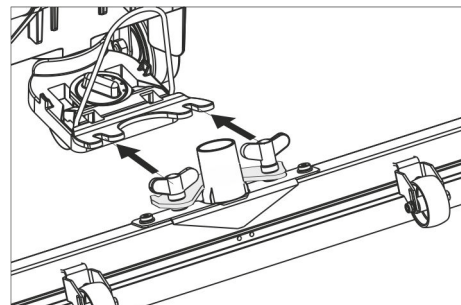
PAŽNJA

Opasnost od oštećenja!

- Za dopunjavanje akumulatora koristite samo destiliranu ili desaliniziranu vodu (EN 50272-T3).
- Ne upotrebljavajte nikakve strane aditive (tzv. sredstva za poboljšanje), jer u protivnom prestaje svaka garancija.
- Prilikom zamjene akumulatora koristite isti tip.

Montiranje usisne konzole

- ➔ Usisnu konzolu postavite u njen ovjes tako da se limeni profil nalazi iznad ovjesa.
- ➔ Zategnite leptir matice.



➔ Natakните usisno crijevo.

U radu

⚠ OPASNOST

Opasnost od ozljeda!

U slučaju opasnosti pustite sigurnosnu sklopku/vožnu polugu.

Punjenje radnih medija

Svježa voda

- ➔ Otvorite zatvarač spremnika svježe vode.
- ➔ Dolijte svježu vodu (maksimalno 60°C) do donjeg ruba nastavka za punjenje.
- ➔ Zatvorite zatvarač spremnika svježe vode.

Sredstvo za pranje

⚠ UPOZORENJE

Opasnost od oštećenja. Koristite samo preporučena sredstva za pranje. Za druga sredstva za pranje korisnik na sebe preuzima povećani rizik od nesreća i remećenja sigurnosti pri radu.

Koristite samo sredstva za pranje koja ne sadrže otapala, solnu i fluorovodičnu kiselinu. Obratite pažnju na sigurnosne napomene na sredstvima za pranje.

Napomena:

Ne primjenjujte sredstva za pranje koja jako pjene.

Preporučena sredstva za pranje:

| Primjena | sredstva za pranje |
|---|--------------------|
| Redovito čišćenje svih podova otpornih na vodu | RM 746 RM 780 |
| Redovito čišćenje sjajnih površina (npr. granita) | RM 755 es |
| Redovito i temeljno čišćenje industrijskih podova | RM 69 ASF |
| Redovito i temeljno čišćenje podova od fine keramike | RM 753 |
| Redovito i temeljno čišćenje podova u sanitarnim prostorijama | RM 751 |
| Čišćenje i dezinfekcija u sanitarnim prostorijama | RM 732 |
| Skidanje slojeva sa svih podova otpornih na alkalije (npr. PVC) | RM 752 |
| Skidanje slojeva linoleumskih podova | RM 754 |

→ Dodajte sredstvo za pranje u spremnik svježe vode.

Napomena:

Kada je spremnik svježe vode prazan, blok čistača nastavlja raditi bez dovoda tekućine.

Podešavanje količine vode

→ Odgovarajućim gumbom podesite količinu vode ovisno o zaprljanju podne obloge.

Napomena:

Prve pokušaje čišćenja izvedite s malom količinom vode. Postupno povećavajte količinu vode sve dok se ne dostigne željeni rezultat čišćenja.

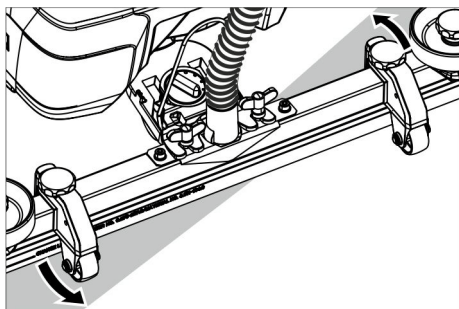
Podešavanje usisne konzole

Nakrivljenost

Za poboljšanje rezultata usisavanja na popločanim podnim površinama usisna se konzola može zakrenuti do najviše 5°.

→ Otpustite krilne vijke.

→ Okrenite usisnu konzolu.



→ Zategnite krilne vijke.

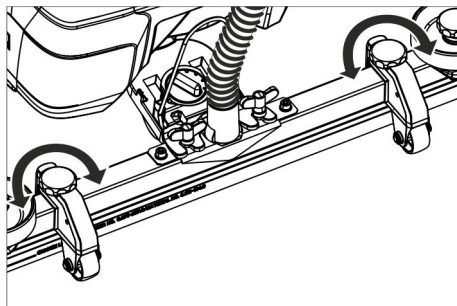
Nagib

Ako je rezultat usisavanja nezadovoljavajući, moguće je promijeniti nagib ravne usisne konzole.

→ Namjestite okretnu ručku za nagnjanje usisne konzole.

Visina

Podešavanje visine ima utjecaja na savijanje gumica za usisavanje prljavštine pri kontaktu s tlom.



→ Pomičite okretnu ručku namještanja visine tako da dobijete najbolji rezultat usisavanja.

Čišćenje

PAŽNJA

Opasnost od oštećenja podne obloge. Ne dopustite da uređaj radi u mjestu.

→ Papučicu za transportni vozni mehanizam zakrenite nadolje.

→ Sklopku za odabir programa okrenite na željeni program čišćenja.

Spuštanje usisne konzole

→ Izvucite polugu i pritisnite je prema dolje; usisna konzola se spušta.

Napomena:

– Za čišćenje popločanih površina ravnu usisnu konzolu namjestite tako da se ne čisti pod pravim kutom u odnosu na spojeve između pločica.

– Za poboljšanje rezultata usisavanja usisna se konzola može nagnuti odnosno zakrenuti u odgovarajući položaj (vidi "Podešavanje usisne konzole").

– Ako je spremnik prljave vode pun, plovak zatvara usisni otvor i usisna turbina radi s povećanim brojem okretaja. U tom slučaju isključite usisavanje i ispraznite spremnik prljave vode.

Zaustavljanje i odlaganje

→ Pustite sigurnosnu sklopku.

→ Sklopku za odabir programa prebacite na "Usisavanje".

→ Pomaknite uređaj malo prema naprijed i usisajte preostalu vodu.

→ Nadignite usisnu konzolu.

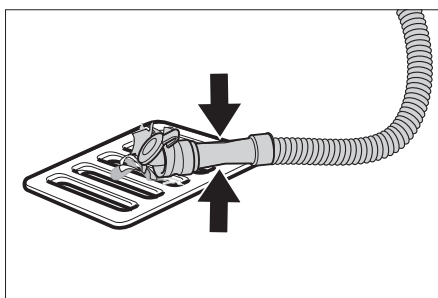
→ Eventualno napunite akumulator.

Ispuštanje prljave vode

Δ UPOZORENJE

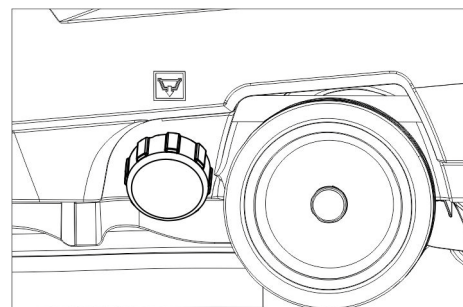
Pridržavajte se lokalnih propisa za zbrinjavanje otpadne vode.

→ Izvadite ispusno crijevo iz držača te ga spustite nad prikladni sabirnik.



- Sabijte ili preklopite dozator.
- Otvorite poklopac dozatora.
- Ispustite prljavu vodu - pritiskanjem ili presavijanjem prilagođavajte količinu vode.
- Spremnik prljave vode isperite čistom vodom.

Ispuštanje svježe vode



→ Odvijte zatvarač spremnika svježe vode.

Transport

Δ OPASNOST

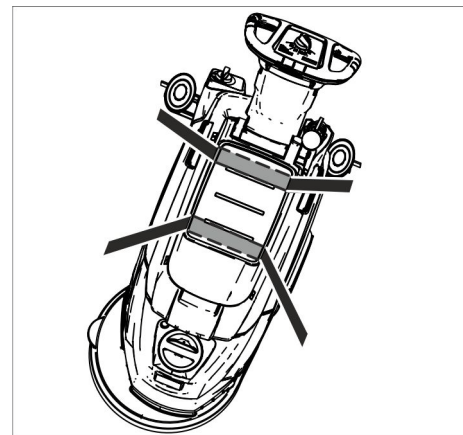
Opasnost od ozljeda! Uređaj se radi utovara i istovara smije voziti samo na nagibima manjim od dozvoljenog maksimuma (vidi "Tehničke podatke"). Vozite polako.

Δ OPREZ

Opasnost od ozljeda i oštećenja! Prilikom transporta pazite na težinu uređaja.

→ Podignite papučicu za transportni vozni mehanizam.

→ Gurajte uređaj držeći ga za potisnu ručku.



→ Prilikom transporta vozilima osigurajte uređaj od klizanja i nagnjanja sukladno odgovarajućim mjerodavnim propisima.

Skладиštenje

Δ OPREZ

Opasnost od ozljeda i oštećenja! Pri skladištenju imajte u vidu težinu uređaja.

Ovaj se uređaj smije skladištiti samo u zatvorenim prostorijama.

Njega i održavanje

Δ OPASNOST

Opasnost od ozljeda! Prije svih radova na uređaju prebacite sklopku za odabir programa na „OFF“ i izvucite strujni utikač punjača.

Izvucite akumulatorski utikač uređaja.

→ Ispustite i zbrinite prljavu i preostalu svježu vodu.

Plan održavanja

Nakon svake primjene

PAŽNJA

Opasnost od oštećenja. Stroj ne prskajte vodom i ne primjenjujte nagrizajuća sredstva za pranje.

- Ispustite prljavu vodu.
- Spremnik prljave vode isperite čistom vodom.
- Uređaj prebrišite izvana vlažnom krpom natopljenom u otopinu blagog sredstva za pranje.
- Provjerite mrežicu za skupljanje vlakana te je po potrebi očistite.
- Očistite gumice za prikupljanje i usisavanje prljavštine, provjerite im pohabnost te ih po potrebi zamijenite.
- Provjerite istrošenost četke, po potrebi je zamijenite (vidi poglavlje "Radovi na održavanju").
- Punjenje baterije:
Ako je stanje napunjenosti niže od 50 % bateriju bez prekida napunite do kraja. Ako je stanje napunjenosti više od 50 %, bateriju samo dopunite pri sljedećem korištenju kada vam bude potrebno puno trajanje rada.

Tjedno

- Pri redovitom korištenju bateriju najmanje jednom tjedno bez prekida napunite do kraja.

Mjesečno

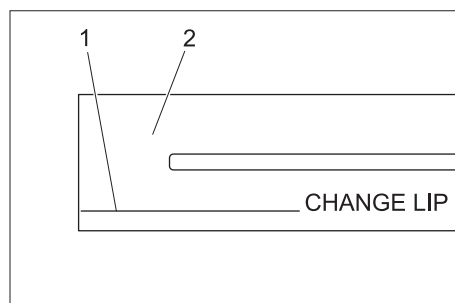
- Provjerite oksidaciju polova akumulatora, po potrebi ih iščetkajte. Pazite na pričvršćenost spojnih kabela.
- Očistite brtvila između spremnika prljave vode i poklopca, provjerite zabrtvljenost i po potrebi zamijenite.
- Kod akumulatora koji se moraju održavati provjerite koncentraciju kiseline u ćelijama.
- U slučaju duljeg razdoblja mirovanja uređaj spremite samo s do kraja napunjenim baterijama. Bateriju najmanje jednom mjesečno ponovno napunite do kraja.

Godišnje

- Uređaj predajte servisnoj službi radi provođenja propisanog tehničkog pregleda.

Radovi na održavanju

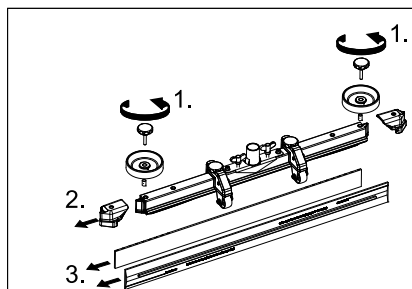
Zamjena ili prevrtanje gumica za usisavanje prljavštine



- 1 Oznaka pohabnosti
- 2 Gumica za usisavanje

Gumice za usisavanje moraju se zamijeniti ili izvrnuti onda kada su istrošene do oznake pohabnosti.

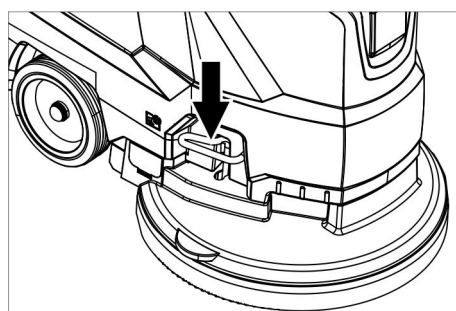
- Skinite usisnu konzolu.
- Odvijte zvjezdaste pričvrsnike.



- Skinite plastične dijelove.
- Skinite gumice za usisavanje prljavštine.
- Umetnite nove ili prevrnutе gumice za usisavanje.
- Natakните plastične dijelove.
- Umetnite i zategните zvjezdaste pričvrsnike.

Zamjena pločaste četke

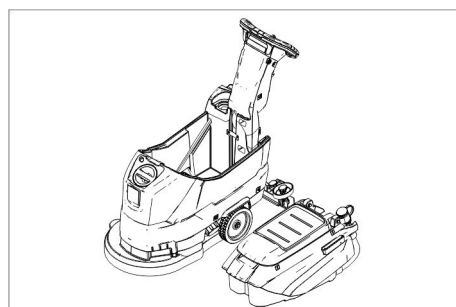
- Uređaj pritisните na dolje držeći ga za potisnu ručicu kako bi se blok čistača podigao.
- Pedalu za zamjenu četke pritisните prema dolje prelazeći pritom preko osjetnog otpora.



- Izvucite uređaj unatrag da pločasta četka bude lako dostupna.
- Položite novu pločastu četku na tlo ispred uređaja.
- Uređaj s podignutim blokom čistača navezite na novu pločastu četku pa spustite blok čistača. Četka se uglavljuje u pogon.

Skidanje spremnika prljave vode

- Ispustite prljavu vodu.



- Podignite spremnik prljave vode i stavite ga u stranu.

Akumulatori

Pri radu s akumulatorima obavezno obratite pozornost na sljedeća upozorenja:

| | |
|--|---|
| | Uzmite u obzir naputke na akumulatoru, u uputama za uporabu i u radnim uputama vozila |
| | Nosite zaštitne naočale |
| | Kiseline i akumatore držite van domašaja djece |
| | Opasnost od eksplozije |
| | Zabranjeni su vatra, iskrenje, otvoren plamen i pušenje |
| | Opasnost od ozljeda kiselinom |
| | Prva pomoć |
| | Upozorenje |
| | Zbrinjavanje u otpad |
| | Akumulator se ne smije baciti u kantu za smeće |

OPASNOST

Opasnost od eksplozije. Ne stavljajte alat niti bilo što slično na akumulator t.j. na polove i spojeve ćelija.

Opasnost od ozljeda. Rane nikad ne dovodite u kontakt s olovom. Nakon radova s akumulatorom uvijek operite ruke.

Preporučeni akumulatori

| | kataloški br. | Volumen [m ³] | Zračna struja [m ³ /h]** |
|-----------------------------------|---------------------------|---------------------------|-------------------------------------|
| 76 Ah, bez potrebe za održavanjem | 6.654-093.0 ¹⁾ | 1,82 | 0,73 |
| 80 Ah, laki za održavanje | 6.654-290.0 ¹⁾ | 6,60 | 2,64 |

* Minimalni volumen prostorije u kojoj se baterija puni

** Minimalna zračna struja između prostorije u kojoj se baterija puni i okruženja

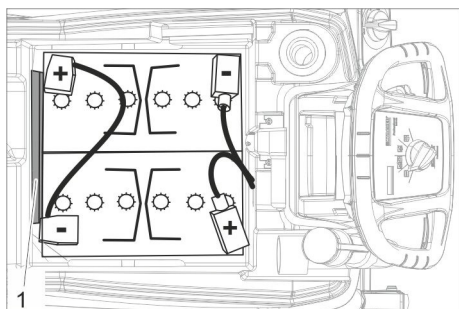
Uređaju su potrebna 2 akumulatora

¹⁾ Komplet (24 V/76 Ah) s priključnim kablom, kataloški br. 4.035-447.0

²⁾ Komplet (24 V/80 Ah) s priključnim kablom, kataloški br. 4.035-990.0

Ugradnja i priključivanje akumulatora

- Ispustite prljavu vodu.
- Podignite spremnik prljave vode i stavite ga u stranu.
- Izvucite akumulatorski utikač.



Akumulator 6.654-093.0

Akumulator 6.654-290.0

1 Odstojnik

→ Akumulatore postavite u uređaj onako kako je gore prikazano.

→ Utaknite odstojnik na stranu prikazanu na slici između akumulatora i uređaja.

⚠ OPREZ

Prilikom montaže i demontaže akumulatora uporište stroja može postati nestabilno te se stoga pobrinite da on stabilno stoji.

→ Polove spojite priloženim spojnim kablom.

→ Isporučen priključni kabel priključite na slobodne polove akumulatora (+) i (-).

PAŽNJA

U slučaju zamjene polariteta (plus i minus pol) elektroničke upravljačke komponente se mogu uništiti.

Pazite na pravilno spajanje polova.

→ Postavite spremnik prljave vode na uređaj.

Napomena:

Prije puštanja uređaja u rad napunite akumulator.

Vidi o tome odlomak "Punjenje akumulatora".

Vađenje akumulatora

→ Sklopku za odabir programa prebacite na „OFF“.

→ Izvucite akumulatorski utikač.

→ Podignite spremnik prljave vode i stavite ga u stranu.

→ Odvojite kabel od minus pola akumulatora.

→ Odvojite preostali kabel s akumulatora.

→ Skinite pridržne podmetače ili spužve.

⚠ OPREZ

Prilikom montaže i demontaže akumulatora uporište stroja može postati nestabilno te se stoga pobrinite da on stabilno stoji.

→ Izvadite akumulatore.

→ Prazne akumulatore zbrinite u otpad sukladno zakonskim odredbama.

Ugovor o servisiranju

Radi osiguranja pouzdanog rada stroja možete s nadležnim prodajnim uredom Kärcher sklopiti ugovor o servisiranju.

Zaštita od smrzavanja

U slučaju opasnosti od smrzavanja:

→ Ispraznite spremnik svježe i prljave vode.

→ Uređaj odložite na mjesto zaštićeno od mraza.

Smetnje

⚠ OPASNOST

Opasnost od ozljeda! Prije svih radova na uređaju prebacite sklopku za odabir pro-

grama na „OFF“ i izvucite strujni utikač punjača.

Izvucite akumulatorski utikač uređaja.

→ Ispustite i zbrinite prljavu i preostalu svježu vodu.

Smetnje koje se prikazuju na zaslonu

| Prikaz na zaslonu | Otklanjanje |
|-------------------|---|
| ERR B | Provjerite da neko strano tijelo ne blokira četku te ga otklonite. |
| ERR T | Nazovite servisnu službu. |
| LOW BAT | Napunite akumulator. |
| ERR TEMP | Ostavite uređaj da se ohladi. |
| HandsOff | Otpustite sigurnosnu sklopku i pričekajte dok se ne prikažu sati rada ili stanje akumulatora. Zatim ponovo pritisnite sigurnosnu sklopku. |
| ERR REL | Postavite sklopku za odabir programa na „OFF“, otpustite sigurnosnu sklopku, pričekajte 3 sekunde pa opet uključite. Ako se smetnja ponovi, pozovite servisnu službu. |
| ERR PWM | Nazovite servisnu službu. |

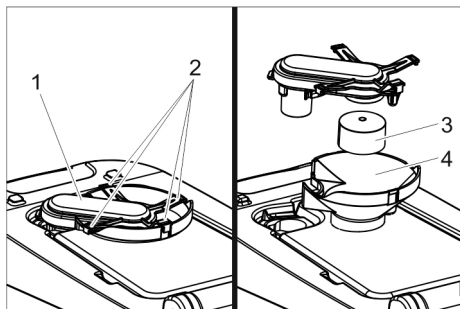
Smetnje bez prikaza na zaslonu

| Smetnja | Otklanjanje |
|-------------------------------------|--|
| Uređaj se ne može pokrenuti | Sklopku za odabir programa namjestite na željeni program. Aktivirajte sigurnosnu sklopku. Utaknite akumulatorski utikač. Provjerite i po potrebi napunite akumulator. Provjerite jesu li priključeni polovi akumulatora. |
| Nedovoljna količina vode | Provjerite razinu svježe vode i po potrebi dopunite spremnik. Gumbom za regulaciju povišite količinu vode. |
| Nedovoljan učinak usisavanja | Očistite brtvila između spremnika prljave vode i poklopca, provjerite zabrtvljenost i po potrebi zamijenite. Spremnik prljave vode je pun: isključite uređaj i ispraznite spremnik Očistite mrežicu za skupljanje vlakana. Očistite gumice za usisavanje prljavštine na usisnoj konzoli, po potrebi ih zamijenite. Provjerite je li poklopac crijeva za ispuštanje prljave vode zatvoren. Provjerite podešenost usisne konzole. Provjerite da usisno crijevo nije začepljeno te ga po potrebi očistite. Provjerite zabrtvljenost usisnog crijeva te ga po potrebi zamijenite. |
| Nezadovoljavajući rezultat čišćenja | Provjerite istrošenost četke, po potrebi je zamijenite. |
| Usisna turbina radi neravnomjerno | Očistite plovak. |
| Četka se ne vrti | Provjerite da neko strano tijelo ne blokira četku te ga otklonite. Ako se aktivirala nadstrujna zaštitna sklopka elektronike, sklopku za odabir programa okrenite na "OFF", pa ponovo vratite na željeni program. |
| Vibracije prilikom čišćenja | Koristite eventualno mekšu četku. |

U slučaju smetnji koje se ne mogu otkloniti uz pomoć ove tablice, pozovite servisnu službu.

Čišćenje plovka

→ Otvorite poklopac spremnika prljave vode.



- 1 Kućište plovka
- 2 Uskočna kuka
- 3 Plovak
- 4 Donji dio

- Izvucite kućište plovka prema gore.
- Otpustite uskočnu kuku.
- Očistite plovak i donji dio.
- Sastavite kućište plovka pa ga utaknite u uređaj.

Pribor

| Naziv | Br. dijela | Opis |
|--|-------------|---|
| Bijela (vrlo mekana) pločasta četka | 4.905-024.0 | Za pažljivo čišćenje osjetljivih površina. |
| prirodna (meka) pločasta četka | 4.905-023.0 | Od prirodnih vlakana za pranje i poliranje. |
| crvena (srednje mekana, standardna) pločasta četka | 4.905-022.0 | Za primjenu za sve uobičajene zadatke čišćenja. |
| crna (tvrda) pločasta četka | 4.905-025.0 | Za jaka zaprljanja i za temeljito čišćenje. Samo za neosjetljive podloge. |
| Noseći kotur sa spužvastim diskom | 4.762-533.0 | Za čišćenje spužvastim diskovima. Sa spojkom za brzu zamjenu i centralnim zaključavanjem. |
| Crveni, srednje mekani spužvasti disk | 6.369-470.0 | Za čišćenje i pranje svih podova. |
| Zeleni, srednje tvrdi spužvasti disk | 6.369-472.0 | Za čišćenje jako zaprljanih podova i za temeljito čišćenje. |
| Bijeli spužvasti disk | 6.369-469.0 | Za poliranje podova. |
| Crni, tvrdi spužvasti disk | 6.369-473.0 | Za tvrdokornu prljavštinu i za temeljito čišćenje. |
| Jastučić od mikrovlakana | 6.905-526.0 | Redovito i temeljno čišćenje podova od fine keramike |
| Spužvasti disk bež boje, dijelom od prirodne dlake | 6.371-081.0 | Za poliranje i osvježavanje tvrdih i elastičnih podloga. |
| Bijeli dijamantski spužvasti disk | 6.371-256.0 | Za grubo čišćenje i obnovu. Uklanja manje ogrebotine i brine se da površina bude svilenkasta, zagasita i čista. |
| Žuti dijamantski spužvasti disk | 6.371-257.0 | Za grubo čišćenje i obnovu. Uklanja finije ogrebotine i brine se da površina bude ujednačenija i blistava. |
| Zeleni dijamantski spužvasti disk | 6.371-238.0 | Za poliranje podnih obloga visokog sjaja te brzo poliranje terrazzo i površina od prirodnog kamena. |
| Ravna usisna konzola, 850 mm | 4.777-401.0 | |
| Zakrivljena usisna konzola, 850 mm | 4.777-411.0 | |
| Komplet Homebase Box | 4.035-406.0 | |
| Držač brisača | 9.753-023.0 | |
| Prilagodnik Homebase | 5.035-488.0 | |
| Dvostruka kuka | 6.980-077.0 | |
| Uskočni zatvarač brisača | 6.980-078.0 | |
| Kuka za bocu | 6.980-080.0 | |
| Univerzalna kuka | 4.070-075.0 | |

Tehnički podaci

| Snaga | | |
|--|-------------------|-----------|
| Nazivni napon | V | 24 |
| Kapacitet akumulatora | Ah (5h) | 80/76 |
| Prosječna potrošnja energije | W | 1100 |
| Nazivna snaga usisne turbine | W | 500 |
| Nazivna snaga pogona četki | W | 600 |
| Usisivanje | | |
| Maksimalna usisna snaga, protok zraka | l/s | 24 |
| Maksimalan učinak usisavanja, podtlak | kPa (mbar) | 12 (120) |
| Četke za čišćenje | | |
| Broj okretaja četki | 1/min | 155 |
| Promjer četki | mm | 430 |
| Dimenzije i težine | | |
| Teoretski površinski učinak | m ² /h | 1600 |
| Maks. nagib radnog područja | % | 2 |
| Zapremnina spremnika svježe/prljave vode | l | 25/25 |
| Maks. temperatura vode | °C | 60 |
| Okolna temperatura | °C | 5...40 |
| Neto težina (transportna težina) | kg | 109 (107) |
| Ukupna težina uređaja spremnog za rad | kg | 137 (135) |
| Dimenzije odjeljka akumulatora | mm | 350 x 350 |
| Utvrđene vrijednosti prema EN 60335-2-72 | | |
| Ukupna vrijednost oscilacija | m/s ² | < 2,5 |
| Nepouzdanost K | m/s ² | 0,2 |
| Razina zvučnog tlaka L _{pA} | dB(A) | 66 |
| Nepouzdanost K _{pA} | dB(A) | 1 |
| Razina zvučne snage L _{WA} + nepouzdanost K _{WA} | dB(A) | 81 |

EU izjava o usklađenosti

Izjavljujemo da navedeni uređaj u svojoj zamisli i konstrukciji te kod nas korištenoj izvedbi odgovara osnovnim sigurnosnim i zdravstvenim zahtjevima u skladu s niže navedenim direktivama Europske Zajednice. Ova izjava gubi valjanost u slučaju izmjene stroja koja nisu ugovorene s nama.

Proizvod: čistač podova
Tip: 1.127-xxx
1.515-xxx


Odgovarajuće smjernice EU:
2006/42/EZ (+2009/127/EZ)
2014/30/EU


Primijenjene usklađene norme:
EN 55012: 2007 + A1: 2009
EN 60335-1
EN 60335-2-72
EN 61000-6-2: 2005
EN 62233: 2008

Primijenjeni nacionalni standardi:

-

Potpisnici rade po nalogu i s ovlaštenjem posloводства.


H. Jenner
Chief Executive Officer


S. Reiser
Head of Approbation


Opunomoćeni za izradu dokumentacije:
S. Reiser

Alfred Kärcher GmbH & Co. KG
Alfred-Kärcher-Str. 28 - 40
71364 Winnenden (Germany)
Tel.: +49 7195 14-0
Faks: +49 7195 14-2212

Winnenden, 1. 10. 2017.

Pribor i pričuvni dijelovi

Upotrebljavajte samo originalni pribor i originalne rezervne dijelove, oni jamče za siguran rad uređaja bez smetnji. Informacije o priboru i rezervnim dijelovima možete pronaći na www.kaercher.com.

 Pre prve upotrebe Vašeg uređaja pročitajte ove originalno uputstvo za rad, postupajte prema njemu i sačuvajte ga za kasniju upotrebu ili za sledećeg vlasnika.

Pregled sadržaja

| | | |
|---|----|---|
| Sigurnosne napomene | SR | 1 |
| Funkcija | SR | 1 |
| Namensko korišćenje | SR | 1 |
| Zaštita životne sredine. | SR | 1 |
| Garancija | SR | 1 |
| Komandni i funkcioni elementi. | SR | 2 |
| Pre upotrebe | SR | 3 |
| Rad | SR | 3 |
| Zaustavljanje i odlaganje | SR | 4 |
| Transport | SR | 4 |
| Skladištenje | SR | 5 |
| Nega i održavanje | SR | 5 |
| Zaštita od smrzavanja | SR | 6 |
| Smetnje | SR | 6 |
| Pribor | SR | 7 |
| Tehnički podaci | SR | 8 |
| Izjava o usklađenosti sa propisima EU | SR | 8 |
| Pribor i rezervni delovi | SR | 8 |

Sigurnosne napomene

Pre prvog korišćenja uređaja pročitajte i uzmite u obzir ovo radno uputstvo kao i priloženu brošuru sa sigurnosnim napomenama za uređaje za čišćenje četkanjem i ekstraktore br. 5.956-251 i postupajte u skladu sa njima.

Uređaj sme raditi samo ako su svi poklopci zatvoreni.

Uređaj sme da radi samo na površinama čiji nagib nije veći od maksimalno dozvoljenog; vidi odlomak "Tehnički podaci".

△ UPOZORENJE

Nemojte upotrebljavati uređaj na terenima pod nagibom.

Sigurnosni elementi

Bezbednosni uređaji služe za zaštitu korisnika i zato ne smeju da se menjaju ili da se njihova funkcija zaobilazi.

Sigurnosni prekidač

Pogon četki se isključuje puštanjem sigurnosnog prekidača.

Stepeni opasnosti

△ OPASNOST

Ukazuje na neposredno preteću opasnost koja dovodi do teških telesnih povreda ili smrti.

△ UPOZORENJE

Ukazuje na eventualno opasnu situaciju koja može dovesti do teških telesnih povreda ili smrti.

△ OPREZ

Napomena koja ukazuje na eventualno opasnu situaciju, koja može izazvati lakše telesne povrede.

PAŽNJA

Napomena koja ukazuje na eventualno opasnu situaciju koja može izazvati materijalne štete.

Funkcija

Mašina za ribanje i usisavanje je namenjena za mokro čišćenje ravnih podova.

- Podešavanjem količine vode i količine deterdženta uređaj lako može da se prilagodi tako da udovoljava različitim zahtevima čišćenja. Doziranje deterdženta može se prilagoditi preko dodavanja u rezervoaru.
- Uređaj ima rezervoare za svežu i prljavu vodu (od po 25 litara). Na taj način omogućava efikasno čišćenje uz dugotrajnu primenu.
- Radni zahvat od 430 mm omogućava efikasnu i dugotrajnu primenu.
- Pokreće se guranjem rukama, a dejstvo se dodatno pojačava rotacijom četki. Pogon četki se napaja iz dva akumulatora.
- Zavisno od konfiguracije uređaja, postoji mogućnost izbora akumulatora (više o tome pročitajte u poglavlju "Preporučeni akumulatori").

Napomena:

Zavisno od zahteva čišćenja uređaj može da se opremi različitim priborom.

Zatražite naš katalog ili posetite našu Internet stranicu pod www.kaercher.com.

Namensko korišćenje

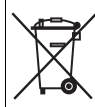
Ovaj uređaj koristite isključivo u skladu sa navodima ovog radnog uputstva.

- Uređaj sme da se koristi isključivo za čišćenje glatkih podova koji nisu osetljivi na vlagu niti poliranje.
- Uređaj nije prikladan za čišćenje smrznutih podova (npr. u rashladnim komorama).
- Uređaj se sme opremiti isključivo originalnim priborom i rezervnim delovima.
- Uređaj nije prikladan za primenu u područjima gde postoji opasnost od eksplozija.
- Uređajem se ne smeju skupljati zapaljivi gasovi, nerazređene kiseline niti rastvarači. U to spadaju benzin, razređivači za boje ili lož ulje, jer se njihovim kovitlanjem i mešanjem sa usisnim vazduhom mogu formirati eksplozivne smese. Osim toga acetone, nerazređene kiseline i razređivači, budući da nagriza materijale koji se koriste u uređaju.
- Uređaj je predviđen za rad na površinama sa najvišim nagibom navedenim u odlomku "Tehnički podaci".
- Ovaj uređaj je prikladan za profesionalnu primjenu, npr. u hotelima, školama, bolnicama, fabrikama, prodavnicama, kancelarijama i ostalim poslovnim prostorima.
- Uređaj je razvijen za čišćenje podova u zatvorenim prostorijama odnosno podova natkrivenih površina.

Zaštita životne sredine



Ambalaža se može ponovo preraditi. Molimo Vas da ambalažu ne bacate u kućne otpatke nego da je dostavite na odgovarajuća mesta za ponovnu preradu.



Stari uređaji sadrže vredne materijale sa sposobnošću recikliranja i treba ih dostaviti na ponovnu preradu. Baterije, ulje i slične materije ne smeju dospeti u životnu sredinu. Stoga Vas molimo da stare uređaje odložite u otpad putem primerenih sabirnih sistema.

Napomene o sastojcima (REACH)

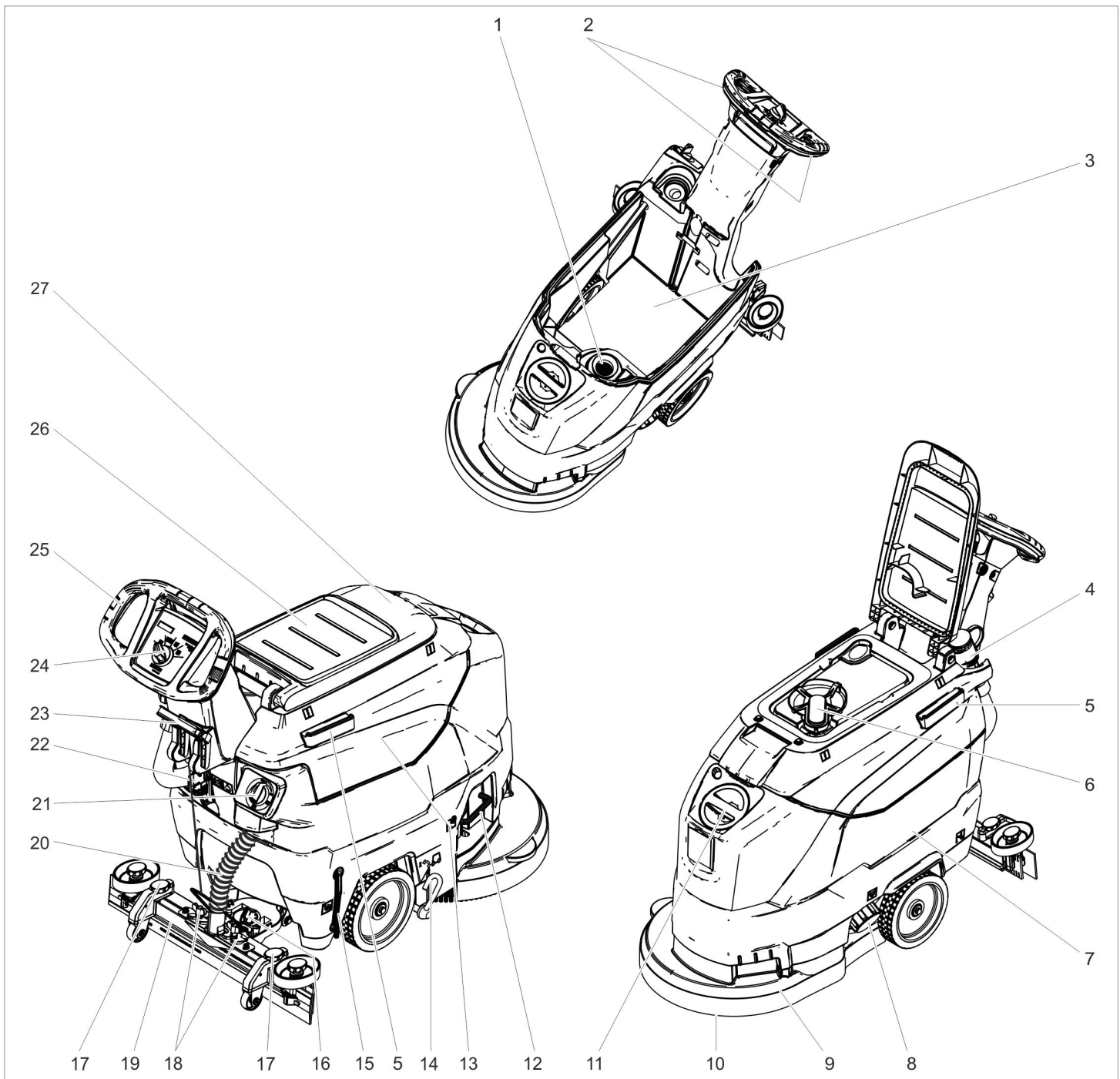
Aktuelne informacije o sastojcima možete pronaći na stranici:

www.kaercher.de/REACH

Garancija

U svakoj zemlji važe garantni uslovi koje je izdala naša nadležna distributivna organizacija. Eventualne smetnje na priboru za vreme trajanja garancije otklanjamo besplatno, ukoliko je uzrok greška u materijalu ili proizvodnji. U slučaju koji podleže garanciji obratite se sa potvrdom o kupovini Vašem prodavcu ili najbližoj ovlašćenoj servisnoj službi.

Komandni i funkcioni elementi



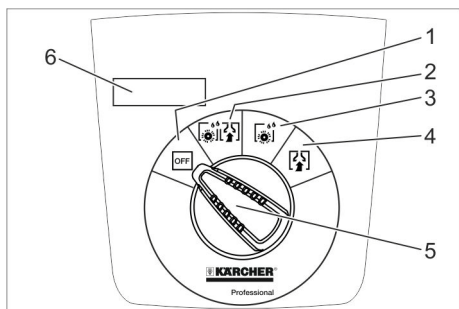
- | | |
|---|---|
| 1 Mrežica za skupljanje vlakana | 17 Podešavanje visine usisne konzole * |
| 2 Sigurnosni prekidač | 18 Leptir navrtke za pričvršćenje usisne konzole |
| 3 Akumulator* | 19 Usisna konzola * |
| 4 Crevo za ispuštanje prijave vode sa dozatorom | 20 Usisno crevo |
| 5 Potporna šina za Homebase | 21 Dugme za regulisanje količine vode |
| 6 Plovak | 22 Akumulatorski utikač |
| 7 Rezervoar za svežu vodu | 23 Poluga za spuštanje usisne konzole |
| 8 Zatvarač rezervoara sveže vode | 24 Komandni pult |
| 9 Blok čistača | 25 Potisna ručica |
| 10 Pločasta četka | 26 Mesto za odlaganje kompleta za čišćenje "Homebase Box" |
| 11 Otvor za punjenje rezervoara za svežu vodu | 27 Poklopac rezervoara za prljavu vodu |
| 12 Kuka za zamenu četki | |
| 13 Rezervoar za prljavu vodu | |
| 14 Pedala transportnog mehanizma | |
| 15 Indikator napunjenosti rezervoara sveže vode | |
| 16 Obrtna ručka za nagnjanje usisne konzole | |

* nije u obimu isporuke

Oznaka u boji

- Komandni elementi za proces čišćenja su žuti.
- Komandni elementi za održavanje i servis su svetlo sivi.

Komandni pult



- 1 **OFF**
Uređaj je isključen.
- 2 **Normalni način rada**
Mokro čišćenje poda i usisavanje prljave vode.
- 3 **Intenzivno čišćenje**
Mokro čišćenje poda i čekanje da deterdžent deluje.
- 4 **Usisavanje**
Usisavanje nastale prljavštine.
- 5 Prekidač za izbor programa
- 6 Ekran

Simboli na aparatu

| | |
|--|--|
| | Akumulatorski utikač |
| | Tačka vezivanja |
| | Držač brisača za pod ** |
| | Nivo napunjenosti rezervoara sveže vode 25% |
| | Kuka za zamenu četki |
| | Poluga za spuštavanje usisne konzole |
| | Ispusni otvor rezervoara za svežu vodu |
| | Ispusno crevo prijave vode |
| | Transportnivozni mehanizam 1: Transport 0: Rad |

** Opcija

Pre upotrebe

Istovar

- ➔ Izvijte zavrtnje iz srednje daske palete.
- ➔ Uređaj pritisnite na dole držeći ga za potisnu ručku pa izvucite srednju dasku.

- ➔ Uklonite podmetače koji se nalaze iza i pored točkova.
- ➔ Pritisnite uređaj na dole držeći ga za potisnu ručku pa ga gurnite napred do ivice palete.
- ➔ Podignite uređaj s palete i postavite na tlo.

Ugradnja akumulatora

Ugradite akumulator (vidi "Nega i održavanje / Ugradnja i priključivanje akumulatora").

Primena akumulatora drugih proizvođača

Preporučujemo Vam da koristite naše akumulator kao što je navedeno u poglavlju "Nega i održavanje / Preporučeni akumulatori".

Punjenje akumulatora

Napomena:

Uređaj je opremljen zaštitom od potpunog pražnjenja akumulatora. To znači da se pri dostizanju minimalnog kapaciteta isključuju motor za četke i turbina.

- ➔ Uređaj odvezite odmah do stacionarnog punjača i pritom izbegavajte uspone.

⚠ UPOZORENJE

Opasnost od strujnog udara. Imajte u vidu napon električne mreže i osigurače navedene na natpisnoj pločici uređaja.

Postupak punjenja

Baterije se u proseku pune oko 10-15 sati. Za vreme punjenja uređaj ne može da se koristi.

⚠ UPOZORENJE

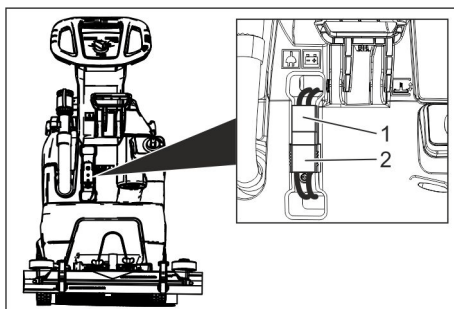
Opasnost od eksplozije

Pre punjenja akumulatora koji se lako održavaju

Skinite rezervoar za prijavu vodu (v. pog. „Održavanje i nega/Radovi na održavanju/Skidanje rezervoara za prijavu vodu“). Time se sprečava nakupljanje opasnih gasova ispod rezervoara tokom punjenja.

PAŽNJA

Opasnost od oštećenja. Kada je rezervoar skinut, nemojte uređaj da čistite vodom.



- 1 Akumulatorski utikač, strana uređaja
- 2 Akumulatorski utikač, akumulatorska strana

- ➔ Izvucite akumulatorski utikač sa strane uređaja.

PAŽNJA

Opasnost od oštećenja!

- Punjač **nemojte** povezivati sa akumulatorskim utikačem na strani uređaja.

- Koristite samo punjač koji odgovara ugrađenom tipu akumulatora:

| Tip baterije | Akumulatorski set 24 V | Punjač |
|--------------|------------------------|-------------|
| 6.654-093.0 | 4.035-447.0 | 6.654-329.0 |
| 6.654-290.0 | 4.035-990.0 | 6.654-332.0 |

Napomena: Pročitajte i sledite uputstvo za rad koje izdaje proizvođač motora, a prvenstveno sigurnosne napomene!

- ➔ Akumulatorski utikač sa akumulatorske strane povežite na punjač.
- ➔ Utaknite strujni utikač punjača u utičnicu.
- ➔ Napunite akumulator u skladu sa preporukama iz uputstva za rad punjača.
- ➔ Povežite akumulatorski utikač na strani uređaja sa akumulatorskim utikačem na strani akumulatora.

Elektrolitski akumulatori sa malom potrebom za održavanjem

⚠ UPOZORENJE

Opasnost od povreda kiselinom!

- Dolivanje vode u prazan akumulator može dovesti do izbijanja kiseline.
- Pri radu sa akumulatorskom kiselinom nosite zaštitne naočare i odeću kako biste sprečili povrede i oštećenje odeće.
- Kožu ili odeću odmah isperite, ako ih eventualno poprskate kiselinom.

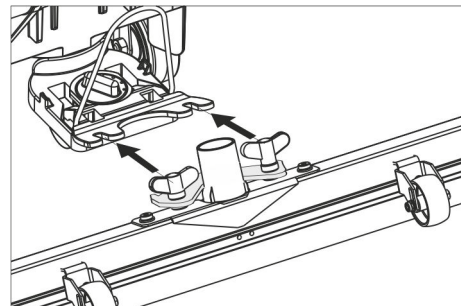
PAŽNJA

Opasnost od oštećenja!

- Za dopunjavanje akumulatora koristite samo destilisanu ili desalinizovanu vodu (EN 50272-T3).
- Ne upotrebljavajte nikakve strane aditive (tzv. sredstva za poboljšanje), jer u protivnom prestaje svaka garancija.
- Prilikom zamene akumulatora koristite isti tip.

Montiranje usisne konzole

- ➔ Usisnu konzolu postavite u njen nosač tako da se limeni profil nalazi iznad nosača.
- ➔ Zategnite leptir matice.



- ➔ Natakните usisno crevo.

Rad

⚠ UPOZORENJE

Opasnost od povreda!

U slučaju opasnosti pustite sigurnosni prekidač odnosno voznu polugu.

Punjenje radnih medija

Sveža voda

- Otvorite zatvarač rezervoara sveže vode.
- Dolijte svežu vodu (najviše 60°C) do donje ivice nastavka za punjenje.
- Zatvorite zatvarač rezervoara sveže vode.

Deterdžent

⚠ UPOZORENJE

Opasnost od oštećenja. Koristite samo preporučene deterdžente. Za druge deterdžente korisnik na sebe preuzima povećan rizik od nesreća i remećenja sigurnosti pri radu.

Upotrebjavajte samo deterdžente koji ne sadrže rastvarače, sonu i fluorovodoničnu kiselinu.

Obratite pažnju na sigurnosne napomene na pakovanjima deterdženata.

Napomena:

Ne primenjujte deterdžente koji jako pene.

Preporučeni deterdženti:

| Primena | deterdženti |
|---|------------------|
| Redovno čišćenje svih podova otpornih na vodu | RM 746 RM 780 |
| Redovno čišćenje sjajnih površina (npr. granita) | RM 755 es |
| Redovno i temeljno čišćenje industrijskih podova | RM 69 ASF |
| Redovno i temeljno čišćenje podova od fine keramike | RM 753 |
| Redovno i temeljno čišćenje podova u sanitarnim prostorijama | RM 751 |
| Čišćenje i dezinfekcija u sanitarnim prostorijama | RM 732 |
| Skidanje slojeva sa svih podova otpornih na alkalije (npr. PVC) | RM 752 |
| Skidanje slojeva linoleumskih podova | RM 754 |

- Sipajte deterdžent u rezervoar sa svežom vodom.

Napomena:

Kada je rezervoar sveže vode prazan, blok čistača nastavlja da radi bez dovoda tečnosti.

Podešavanje količine vode

- Odgovarajućim dugmetom podesite količinu vode u zavisnosti od zaprljanja podne obloge.

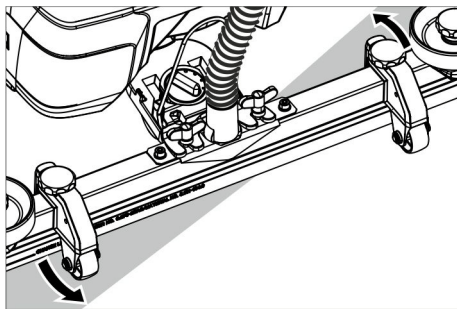
Napomena:

Prve pokušaje čišćenja izvedite sa malom količinom vode. Postepeno povećavajte količinu vode sve dok se ne dostigne željeni rezultat čišćenja.

Podešavanje usisne konzole

Nakrivljenost

- Za poboljšanje rezultata usisavanja na popločanim podnim površinama usisna konzola može da se nakrivi do najviše 5°.
- Otpustite leptir zavrtnje.
 - Okrenite usisnu konzolu.



- Zategnite leptir zavrtnje.

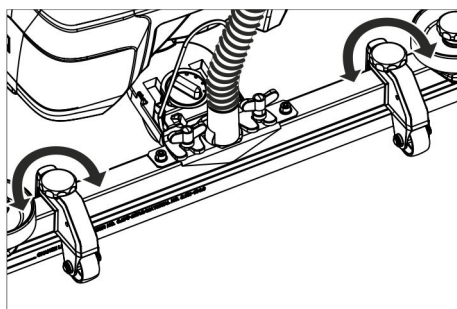
Nagib

Ako je rezultat usisavanja nezadovoljavajući, moguće je promeniti nagib ravne usisne konzole.

- Namestite obrtnu ručku za nagnjanje usisne konzole.

Visina

Podešavanje visine utiče na savijanje gumica za usisavanje prljavštine pri kontaktu s tlom.



- Pomičite obrtnu ručku namještanja visine tako da dobijete najbolji rezultat usisavanja.

Čišćenje

PAŽNJA

Opasnost od oštećenja podne obloge. Ne dozvolite da uređaj radi u mestu.

- Pedalu za transportni vozni mehanizam zakrenuti prema dole.
- Prekidač za izbor programa okrenite na željeni program čišćenja.

Spuštanje usisne konzole

- Izvucite polugu i pritisnite je na dole; usisna konzola se spušta.

Napomena:

- Za čišćenje popločanih površina ravnu usisnu konzolu namestite tako da se ne čisti pod pravim uglom u odnosu na spojeve između pločica.
- Za poboljšanje rezultata usisavanja usisna konzola može da se nagne odnosno zakrene u odgovarajući položaj (vidi "Podešavanje usisne konzole").
- Ako je rezervoar za prljavu vodu pun, plovak zatvara usisni otvor i usisna turbina radi uz povećan broj obrtaja. U tom slučaju isključite usisavanje i ispraznite rezervoar za prljavu vodu.

Zaustavljanje i odlaganje

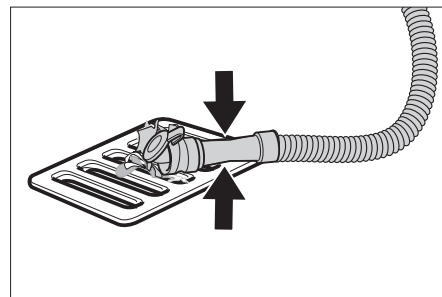
- Pustite sigurnosni prekidač.
- Prekidač za izbor programa prebacite na "Usisavanje".
- Pomerite uređaj malo prema napred i usisajte preostalu vodu.
- Odignite usisnu konzolu.
- Eventualno napunite akumulator.

Ispuštanje prljave vode

⚠ UPOZORENJE

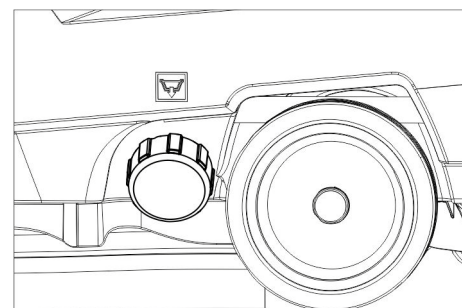
Слідуйте місцевим нормам щодо стічних вод.

- Izvadite ispusno crevo iz držača pa ga spustite nad prikladni sabirnik.



- Sabijte ili preklopite dozator.
- Otvorite poklopac dozatora.
- Ispustite prljavu vodu - pritiskanjem ili presavijanjem prilagođavajte količinu vode.
- Rezervoar prljave vode isperite čistom vodom.

Ispuštanje sveže vode



- Odvijte zatvarač rezervoara sveže vode.

Transport

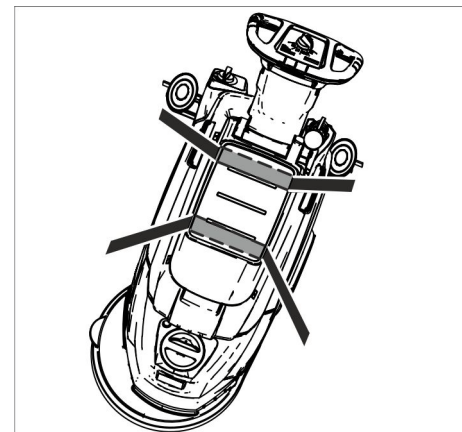
⚠ OPASNOST

Opasnost od povreda! Uređaj se radi utovara i istovara sme voziti samo na nagibima manjim od dozvoljenog maksimuma (vidi "Tehničke podatke"). Vozite polako.

⚠ OPREZ

Opasnost od povreda i oštećenja! Prilikom transporta pazite na težinu uređaja.

- Podići pedalu za transportni vozni mehanizam.
- Gurajte uređaj držeći ga za potisnu ručku.



- Prilikom transporta vozilima osigurajte uređaj od klizanja i nakretanja u skladu sa odgovarajućim važećim propisima.

Skladištenje

⚠ OPREZ

Opasnost od povreda i oštećenja! Pri skladištenju imajte u vidu težinu uređaja. Ovaj uređaj se sme skladištiti samo u zatvorenim prostorijama.

Nega i održavanje

⚠ OPASNOST

Opasnost od povreda! Pre svih zahvata na uređaju prekidač za izbor programa postavite na "OFF" i izvucite strujni utikač punjača.

Izvucite akumulatorski utikač uređaja.

- Ispustite i uklonite prljavu i preostalu svežu vodu.

Plan održavanja

Posle svake primene

PAŽNJA

Opasnost od oštećenja. Uređaj ne prskajte vodom i ne primenjujte nagrizajuća sredstva za pranje.

- Ispustite prljavu vodu.
- Rezervoar prljave vode isperite čistom vodom.
- Uređaj prebrišite spolja vlažnom krpom natopljenom u rastvor blagog sredstva za pranje.
- Proverite mrežicu za skupljanje vlakana i po potrebi je očistite.
- Očistite gumice za prikupljanje i usisavanje prljavštine, proverite im pohabanost i po potrebi ih zamenite.
- Proverite istrošenost četke i ako je potrebno zamenite je (vidi poglavlje "Radovi na održavanju").
- Punjenje akumulatora:
Ako je stanje napunjenosti ispod 50%, akumulator napuniti u potpunosti i bez prekida.
Ako je stanje napunjenosti iznad 50%, akumulator dopuniti samo ako je prilikom sledećeg korišćenja neophodno puno trajanje rada.

Sedmično

- Kod redovnog korišćenja, akumulator najmanje jednom sedmično napuniti u potpunosti i bez prekida.

Mesečno

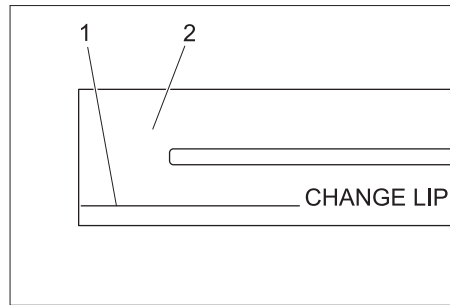
- Proverite oksidaciju polova akumulatora, po potrebi ih iščetkajte. Pazite na pričvršćenost spojnih kablova.
- Očistite zaptivke između rezervoara prljave vode i poklopca, proverite zaptivenost i po potrebi zamenite.
- Kod akumulatora koji se moraju održavati proverite koncentraciju kiseline u ćelijama.
- Kod dužeg perioda mirovanja, uređaj odložiti samo sa potpuno napunjenim akumulatorom. Najmanje jednom mesečno akumulator ponovo u potpunosti napuniti.

Godišnje

- Uređaj predajte servisnoj službi radi sprovođenja propisanog tehničkog pregleda.

Radovi na održavanju

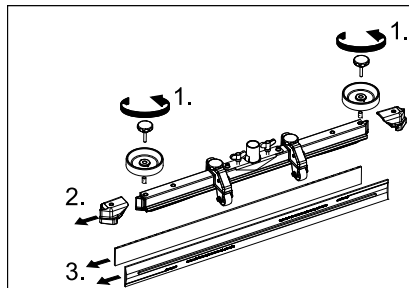
Zamena ili prevrtanje gumica za usisavanje prljavštine



- 1 Oznaka pohabanosti
- 2 Gumica za usisavanje

Gumice za usisavanje se moraju zameniti ili prevrnuti naopako onda kada su istrošene do oznake pohabanosti.

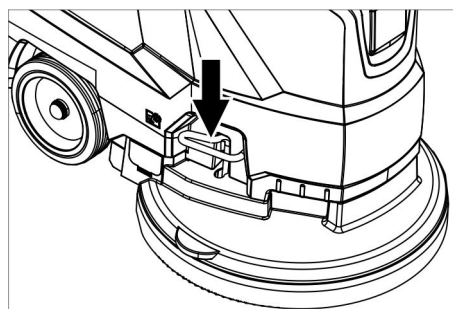
- Skinite usisnu konzolu.
- Odvrnite zvezdaste pričvrsnike.



- Skinite plastične delove.
- Skinite gumice za usisavanje.
- Umetnite nove ili prevrnutе gumice za usisavanje.
- Nataknite plastične delove.
- Zavijte i zategnite zvezdaste pričvrsnike.

Zamena pločaste četke

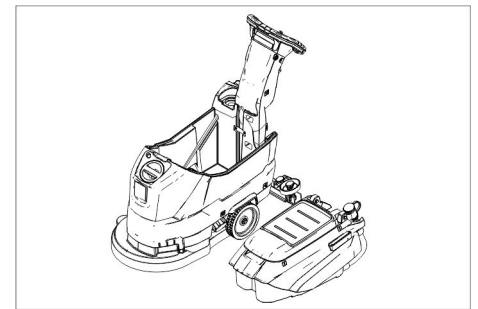
- Uređaj pritisnite na dole držeći ga za potisnu ručku kako bi se blok čistača podigao.
- Pedalu za zamenu četke pritisnite na dole prelazeći pritom preko osetnog otpora.



- Izvucite uređaj unazad da pločasta četka bude lako dostupna.
- Položite novu pločastu četku na tlo ispred uređaja.
- Uređaj sa podignutim blokom čistača navezite na novu pločastu četku pa spustite blok čistača. Četka se uglavljuje u pogon.

Skidanje rezervoara za prljavu vodu

- Ispustite prljavu vodu.



- Podignite rezervoar za prljavu vodu i sklonite ga na stranu.

Akumulatori

Pri radu sa akumulatorima obavezno obratite pažnju na sledeća upozorenja:

| | |
|--|--|
| | Uzmite u obzir instrukcije na akumulatoru, u uputstvu za upotrebu i u radnom uputstvu vozila |
| | Nosite zaštitne naočare |
| | Kiseline i akumulatore držite van domašaja dece |
| | Opasnost od eksplozije |
| | Zabranjeni su vatra, varničenje, otvoren plamen i pušenje |
| | Opasnost od povreda kiselinom |
| | Prva pomoć |
| | Upozorenje |
| | Otklanjanje u otpad |
| | Akumulator se ne sme baciti u kantu za smeće |
| | |

⚠ OPASNOST

Opasnost od eksplozije. Ne stavljajte alat niti bilo šta slično na akumulator t.j. na polove i spojeve ćelija.
Opasnost od povreda. Rane nikad ne dovodite u kontakt sa olovom. Nakon radova sa akumulatorom uvek operite ruke.

Preporučeni akumulatori

| | kataloški br. | Zapremina [m ³]* | Vazдушna struja [m ³ /h]** |
|-----------------------------------|---------------------------|------------------------------|---------------------------------------|
| 76 Ah, bez potrebe za održavanjem | 6.654-093.0 ¹⁾ | 1,82 | 0,73 |
| 80 Ah, laki za održavanje | 6.654-290.0 ¹⁾ | 6,60 | 2,64 |

* Minimalna zapremina prostorije u kojoj se baterija puni

** Minimalna vazдушna struja između prostorije u kojoj se baterija puni i okruženja

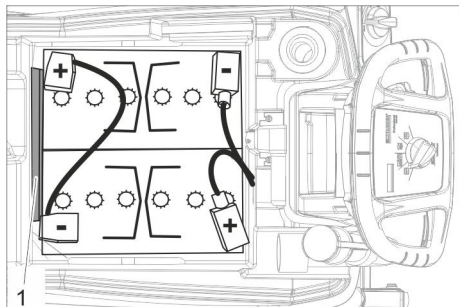
Uređaju su potrebna 2 akumulatora

¹⁾ Komplet (24 V/76 Ah) zajedno sa priključnim kablom, kataloški br. 4.035-447.0

²⁾ Komplet (24 V/80 Ah) zajedno sa priključnim kablom, kataloški br. 4.035-990.0

Ugradnja i priključivanje akumulatora

- Ispustite prljavu vodu.
- Podignite rezervoar za prljavu vodu i sklonite ga na stranu.
- Izvucite akumulatorski utikač.



Akumulator 6.654-093.0

Akumulator 6.654-290.0

1 Odstojnik

- Akumulatore postavite u uređaj onako kako je gore prikazano.
- Utaknite odstojnik na stranu prikazanu na slici između akumulatora i uređaja.

⚠ OPREZ

Prilikom montaže i demontaže akumulatora stabilnost mašine se može ugroziti pa zato pazite na njeno stabilno uporište.

- Polove spojite priloženim spojnim kablom.
- Isporučen priključni kabl priključite na slobodne polove akumulatora (+) i (-).

PAŽNJA

U slučaju zamene polariteta (plus i minus pol) elektronske upravljačke komponente se mogu uništiti.

Pazite na pravilno spajanje polova.

- Postavite rezervoar za prljavu vodu na uređaj.

Napomena:

Pre puštanja uređaja u rad napunite akumulatore.

Vidi odlomak "Punjenje akumulatora".

Vađenje akumulatora

- Prekidač za izbor programa prebacite na „OFF“.

- Izvucite akumulatorski utikač.
 - Podignite rezervoar za prljavu vodu i sklonite ga na stranu.
 - Odvojite kabl od minus pola akumulatora.
 - Odvojite preostali kabl sa akumulatora.
 - Skinite pridržne podmetače ili sunđere.
- ⚠ **OPREZ**
- Prilikom montaže i demontaže akumulatora stabilnost mašine se može ugroziti pa zato pazite na njeno stabilno uporište.
- Izvadite akumulatore.
 - Prazne akumulatore odložite u otpad u skladu sa važećim odredbama.

Ugovor o servisiranju

Radi osiguranja pouzdanog rada mašine možete sa nadležnim prodajnim centrom Kärcher sklopiti ugovor o servisiranju.

Zaštita od smrzavanja

U slučaju opasnosti od smrzavanja:

- Ispraznite rezervoar sveže i prljave vode.
- Uređaj odložite na mesto zaštićeno od mraza.

Smetnje

⚠ OPASNOST

Opasnost od povreda! Pre svih zahvata na uređaju prekidač za izbor programa

postavite na "OFF" i izvucite strujni utikač punjača.

Izvucite akumulatorski utikač uređaja.

- Ispustite i uklonite prljavu i preostalu svežu vodu.

Smetnje koje se prikazuju na ekranu

| Prikaz na ekranu | Otklanjanje |
|------------------|---|
| ERR B | Proverite da li neko strano telo eventualno blokira četku pa ga otklonite. |
| ERR T | Pozovite servisnu službu. |
| LOW BAT | Napunite akumulator. |
| ERR TEMP | Ostavite uređaj da se ohladi. |
| HandsOff | Pustite sigurnosni prekidač i sačekajte da se prikažu sati rada ili napunjenost akumulatora. Nakon toga opet pritisnite sigurnosni prekidač. |
| ERR REL | Prekidač za izbor programa postavite u položaj „OFF“, otpustite sigurnosni prekidač, sačekajte 3 sekunde pa opet uključite. Ako se smetnja ponovi, nazovite servisnu službu. |
| ERR PWM | Pozovite servisnu službu. |

Smetnje bez prikaza na ekranu

| Smetnja | Otklanjanje |
|---|---|
| Uređaj se ne može pokrenuti | Prekidač za izbor programa prebacite na željeni program. |
| | Pritisnite sigurnosni prekidač. |
| | Utaknite akumulatorski utikač. |
| | Proverite i po potrebi napunite akumulator. |
| | Proverite da li su priključeni polovi akumulatora. |
| Nedovoljna količina vode | Proverite nivo sveže vode i po potrebi dopunite rezervoar. |
| | Dugmetom za regulisanje povišite količinu vode. |
| Nedovoljan učinak usisavanja | Očistite zaptivke između rezervoara prljave vode i poklopca, proverite zaptivenost i po potrebi zamenite. |
| | Rezervoar za prljavu vodu je pun: isključite uređaj i ispraznite rezervoar za prljavu vodu |
| | Očistite mrežicu za skupljanje vlakana. |
| | Očistite gumice za usisavanje prljavštine na usisnoj konzoli, po potrebi ih zamenite. |
| | Proverite da li je poklopac creva za ispuštanje prljave vode zatvoren. |
| | Proverite podešenost usisne konzole. |
| | Proverite da usisno crevo nije začepljeno i po potrebi ga očistite. |
| Proverite zaptivenost usisnog creva i po potrebi ga zamenite. | |

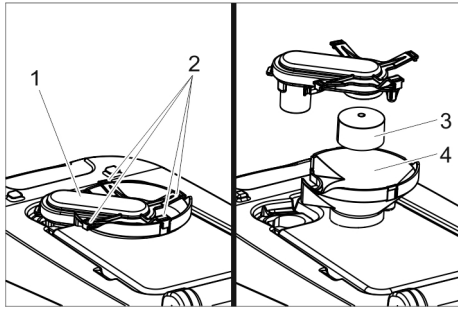
| Smetnja | Otklanjanje |
|-------------------------------------|--|
| Nezadovoljavajući rezultat čišćenja | Proverite istrošenost četke i ako je potrebno zamenite je . |
| Usisna turbina radi neravnomerno | Očistite plovak. |
| Četka se ne vrti | Proverite da li neko strano telo eventualno blokira četku pa ga otklonite. Ukoliko se aktivirala nadstrujna zaštitna sklopka elektronike, okrenite prekidač za izbor programa na "OFF", pa ponovo vratite na željeni program. |
| Vibracije prilikom čišćenja | Prema potrebi koristite mekšu četku. |

U slučaju smetnji koje se ne mogu otkloniti uz pomoć ove tabele, pozovite servisnu službu.

Čišćenje plovka

→ Otvorite poklopac rezervoara za prljavu vodu.

- 1 Kućište plovka
- 2 Uskočna kuka
- 3 Plovak
- 4 Donji deo



- Kućište plovka izvucite naviše.
- Otpustite uskočnu kuku.
- Očistite plovak i donji deo.
- Sastavite kućište plovka pa ga utaknite u uređaj.

Pribor

| Naziv | Br. dela | Opis |
|--|-------------|---|
| Bela (vrlo mekana) pločasta četka | 4.905-024.0 | Za pažljivo čišćenje osetljivih površina. |
| Prirodna (meka) pločasta četka | 4.905-023.0 | Od prirodnih vlakana za pranje i poliranje. |
| Crvena (srednje mekana, standardna) pločasta četka | 4.905-022.0 | Za primenu za sve uobičajene zadatke čišćenja. |
| Crna (tvrda) pločasta četka | 4.905-025.0 | Za jaka zaprljanja i za temeljno čišćenje. Samo za neosetljive obloge. |
| Noseći kotur sa sunđerastim diskom | 4.762-533.0 | Za čišćenje sunđerastim diskom. Sa spojnicom za brzu zamenu i centralnim zaključavanjem. |
| Crveni, srednje mekani sunđerasti disk | 6.369-470.0 | Za čišćenje i pranje svih podova. |
| Zeleni, srednje tvrdi sunđerasti disk | 6.369-472.0 | Za čišćenje jako zaprljanih podova i za temeljno čišćenje. |
| Beli sunđerasti disk | 6.369-469.0 | Za poliranje podova. |
| Crni, tvrdi sunđerasti disk | 6.369-473.0 | Za tvrdokornu prljavštinu i za temeljno čišćenje. |
| Krpa od mikrovlakana | 6.905-526.0 | Redovno i temeljno čišćenje podova od fine keramike |
| Sunđerasti disk bež boje, delom od prirodne dlake | 6.371-081.0 | Za poliranje i osvežavanje tvrdih i elastičnih obloga. |
| Beli dijamantski sunđerasti disk | 6.371-256.0 | Za grubo čišćenje i obnovu. Uklanja manje ogrebotine i brine se da očišćena površina bude svilenkaste, zagasite boje. |
| Žuti dijamantski sunđerasti disk | 6.371-257.0 | Za grubo čišćenje i obnovu. Uklanja finije ogrebotine i brine se da površina bude ujednačenija i sjajna. |
| Zeleni dijamantski sunđerasti disk | 6.371-238.0 | Za poliranje podnih obloga visokog sjaja i za brzo poliranje površina obloženih terrazzo pločicama i prirodnim kamenom. |
| Ravna usisna konzola, 850 mm | 4.777-401.0 | |
| Zakrivljena usisna konzola, 850 mm | 4.777-411.0 | |
| Komplet Homebase Box | 4.035-406.0 | |
| Držač brisača za pod | 9.753-023.0 | |
| Adapter Homebase | 5.035-488.0 | |
| Dvostruka kuka | 6.980-077.0 | |
| Uskočni zatvarač brisača za pod | 6.980-078.0 | |
| Kuka za flašu | 6.980-080.0 | |
| Univerzalna kuka | 4.070-075.0 | |

Tehnički podaci

| Snaga | | |
|--|-------------------|-----------|
| Nominalni napon | V | 24 |
| Kapacitet akumulatora | Ah (5h) | 80/76 |
| Prosečna potrošnja energije | W | 1100 |
| Nominalna snaga usisne turbine | W | 500 |
| Nominalna snaga pogona četki | W | 600 |
| Usisivanje | | |
| Maksimalna usisna snaga, protok vazduha | l/s | 24 |
| Maksimalan učinak usisavanja, podpritisak | kPa (mbar) | 12 (120) |
| Četke za čišćenje | | |
| Broj obrtaja četki | 1/min | 155 |
| Prečnik četki | mm | 430 |
| Dimenzije i težine | | |
| Teoretski površinski učinak | m ² /h | 1600 |
| Maks. nagib radne oblasti | % | 2 |
| Zapremina rezervoara sveže/prljave vode | l | 25/25 |
| Maks. temperatura vode | °C | 60 |
| Temperatura okoline | °C | 5...40 |
| Neto težina (transportna težina) | kg | 109(107) |
| Ukupna težina uređaja spremnog za rad | kg | 137 (135) |
| Dimenzije odeljka akumulatora | mm | 350 x 350 |
| Izračunate vrednosti prema EN 60335-2-72 | | |
| Ukupna vrednost oscilacija | m/s ² | <2,5 |
| Nepouzdanost K | m/s ² | 0,2 |
| Nivo zvučnog pritiska L _{PA} | dB(A) | 66 |
| Nepouzdanost K _{PA} | dB(A) | 1 |
| Nivo zvučne snage L _{WA} + nepouzdanost K _{WA} | dB(A) | 81 |

Izjava o usklađenosti sa propisima EU

Ovim izjavljujemo da ovde opisana mašina po svojoj koncepciji i načinu izrade, sa svim njenim modelima koje smo izneli na tržište, odgovara osnovnim zahtevima dole navedenih propisa Evropske Zajednice o sigurnosti i zdravstvenoj zaštiti. Ova izjava prestaje da važi ako se bez naše saglasnosti na mašini izvedu bilo kakve promene.

Proizvod: mašina za pranje podova
Tip: 1.127-xxx
1.515-xxx

Odgovarajuće EU-direktive:
2006/42/EZ (+2009/127/EZ)
2014/30/EU


Primenjene usklađene norme:


EN 55012: 2007 + A1: 2009
EN 60335-1
EN 60335-2-72
EN 61000-6-2: 2005
EN 62233: 2008

Primenjeni nacionalni standardi:

-

Potpisnici rade po nalogu i sa ovlašćenjem posloводства.


H. Jenner
Chief Executive Officer


S. Reiser
Head of Approbation

Opunomoćeni za izradu dokumentacije:
S. Reiser

Alfred Kärcher GmbH & Co. KG
Alfred-Kärcher-Str. 28 - 40
71364 Winnenden (Germany)
Tel.: +49 7195 14-0
Faks: +49 7195 14-2212

Winnenden, 2017/10/01

Pribor i rezervni delovi

Koristite samo originalni pribor i originalne rezervne delove, oni pružaju garanciju za bezbedan i nesmetan rad uređaja. Informacije o priboru i rezervnim delovima možete pronaći na www.kaercher.com.



Преди първото използване на Вашия уред прочетете това оригинално инструктуя за работа, действайте според него и го запазете за по-късно използване или за следващия притежател.

Съдържание

| | | |
|--|----|---|
| Указания за безопасност | BG | 1 |
| Функция | BG | 1 |
| Употреба по предназначение | BG | 1 |
| Опазване на околната среда | BG | 1 |
| Гаранция | BG | 1 |
| Обслужващи и функционални елементи | BG | 2 |
| Преди пускане в експлоатация | BG | 3 |
| Експлоатация | BG | 4 |
| Спиране и изключване | BG | 4 |
| Транспорт | BG | 5 |
| Съхранение | BG | 5 |
| Грижи и поддръжка | BG | 5 |
| Защита от замръзване | BG | 6 |
| Повреди | BG | 7 |
| Принадлежности | BG | 8 |
| Технически данни | BG | 8 |
| ЕС Декларация за съответствие | BG | 8 |
| Принадлежности и резервни части | BG | 8 |

Указания за безопасност

Преди да експлоатирате уреда за първи път, прочетете и съблюдавайте настоящото Упътване за експлоатация и приложената брошура Указания за безопасност за почистващи уреди с четки и уред с впръскваща екстракция № 5.956-251 и ги спазвайте.

Уредът може да се експлоатира само, когато са затворени главният капак и всички останали капаци.

Използването на уреда е позволено само върху повърхности, които не надвишават максимално разрешените наклон, вижте раздел "Технически данни".

⚠ ПРЕДУПРЕЖДЕНИЕ

Не използвайте уреда по наклонени повърхности.

Предпазни приспособления

Предпазните приспособления служат за защита на потребителя не трябва да се изключват или да се променят функциите им.

Предпазен прекъсвач

Ако се пусне предпазния прекъсвач, задвижването на четките се изключва.

Степени на опасност

⚠ ОПАСНОСТ

За непосредствено грозяща опасност, която води до тежки телесни повреди или до смърт.

⚠ ПРЕДУПРЕЖДЕНИЕ

За възможна опасна ситуация, която би могла да доведе до тежки телесни повреди или смърт.

⚠ ПРЕДПАЗЛИВОСТ

Указание за възможна опасна ситуация, която може да доведе до леки наранявания.

ВНИМАНИЕ

Указание за възможна опасна ситуация, която може да доведе до материални щети.

Функция

Търкащата изсмукваща машина се използва за мокро почистване на равни подове.

- Посредством настройка на количеството на водата и на количеството почистващ препарат уредът може да бъде лесно адаптиран към съответната задача за почистване.
- Дозирането на почистващи препарати може да бъде напаснато при добавянето им в резервоара.
- Уредът притежава резервоар за чиста и за мръсна вода (съответно 25 литра). Това позволява ефективно почистване при голяма продължителност на работа.
- Работната ширина от 430 мм дава възможност за ефективно използване при висока продължителност на приложение.
- Придвижването напред се извършва с бутане на ръка и се подкрепя от въртенето на четките. Задвижването на четките се запазва от две акумулаторни батерии.
- Акумулаторните батерии се избират в зависимост от конфигурацията (за целта вижте глава "Препоръчани акумулаторни батерии")

Указание:

В съответствие със задачата на почистване уредът може да бъде оборудван с различни принадлежности. Попитайте за нашия каталог или ни посетете в Интернет на адрес www.kaercher.com.

Употреба по предназначение

Използвайте този уред само в съответствие със задачите в настоящото Упътване за експлоатация.

- Уредът може да бъде използван само за почистване на не чувствителни на влага и не чувствителни на полиране гладки повърхности.
- Уредът не е подходящ за почистване на замръзнали подове (напр. в хладилни помещения).
- Уредът може да се оборудва само с оригинални принадлежности и резервни части.
- Уредът не е подходящ за приложение в застрашени от експлозии обкръжения.
- С уреда да не се поемат горими газове, не разредени киселини или разтворители.

Към тях спадат бензин, разредители за бои или мазут, които могат при всмукване да образуват експлозивни смеси. Освен това не използвайте и не засмуквайте ацетон, не разредени киселини и разтворители, защото те

атакуват използваните в уреда материали.

- Уредът се допуска за използване върху повърхности с максимален наклон, посочен в раздел „Технически данни“.
- Този уред е годен за професионална употреба, напр. в хотели, училища, болници, фабрики, магазини, офиси и помещения под наем.
- Уредът е разработен за почистване на подове във вътрешни пространства респ. на покрити повърхности.

Опазване на околната среда



Опаковъчните материали могат да се рециклират. Моля не хвърляйте опаковките при домашните отпадъци, а ги предайте на вторични суровини с цел повторна употреба.



Старите уреди съдържат ценни материали, подлежащи на рециклиране, които могат да бъдат употребени повторно. Батерии, масла и подобни на тях не бива да попадат в околната среда. Поради това моля отстранявайте старите уреди, използвайки подходящи за целта системи за събиране.

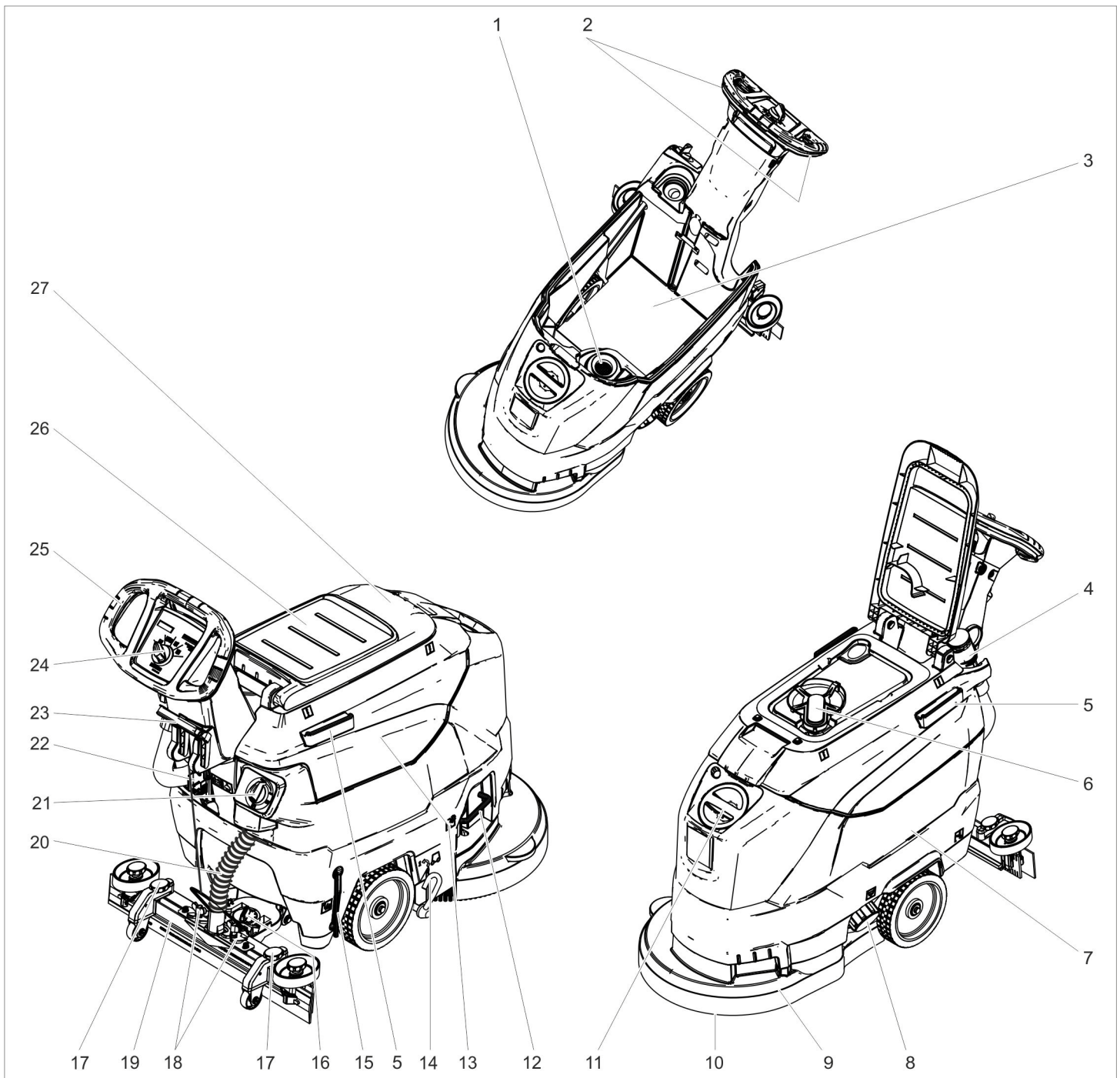
Указания за съставките (REACH)

Актуална информация за съставките ще намерите на:

www.kaercher.de/REACH

Гаранция

Във всяка страна са валидни издадените от оторизирания ни дистрибутор гаранционни условия. Евентуални повреди на Вашите принадлежности ще отстраним в рамките на гаранционния срок безплатно, ако се касае за дефект в материалите или при производство. В случай, че трябва да предявите правото си на използване на гаранция се обърнете към специализираната търговска мрежа или към най-близкия Ви оторизиран сервиз, като представите и документите за покупката.



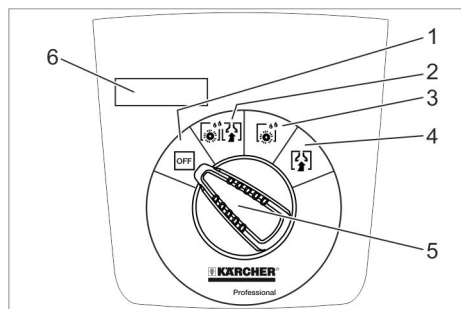
- | | |
|---|--|
| 1 Цедка за власинки | 16 Въртяща се ръчка за накланяне на лентата засмукване |
| 2 Предпазен прекъсвач | 17 Регулиране на височината на лентата засмукване * |
| 3 Акумулатор * | 18 Крилчати гайки за закрепване на лентата засмукване |
| 4 Изпускателен маркуч за мръсна вода с приспособление за дозиране | 19 Лента засмукване * |
| 5 Придържача шина за Homebase | 20 Всмукателен маркуч |
| 6 Поплавък | 21 Регулиращо копче количество на водата |
| 7 Резервоар чиста вода | 22 Щепсел на акумулатора |
| 8 Затваряне на резервоара за чиста вода | 23 Лост смъкване лентата засмукване |
| 9 Почистваща глава | 24 Обслужващ пулт |
| 10 Четка с шайби | 25 Плъзгаща скоба |
| 11 Отвор за пълнене резервоар чиста вода | 26 Повърхност за поставяне на комплекта за почистване „Homebase Box“ |
| 12 Скоба смяна на четките | 27 Капак резервоар мръсна вода |
| 13 Резервоар мръсна вода | |
| 14 Педал на транспортния ходов механизъм | |
| 15 Индикация за нивото на чистата вода | |

* не е в обема на доставка

Цветно обозначение

- Обслужващите елементи за процеса на обслужване са жълти.
- Обслужващите елементи за поддръжка и сервис са светлосиви.

Обслужващ пулт



- 1 **OFF**
Уредът е изключен.
- 2 **Нормален режим**
Почистете пода мокро и изсмучете мръсната вода.
- 3 **Интензивен режим**
Почистете пода мокро и оставете почистващото средство да подейства.
- 4 **Режим на засмукване**
Изсмукване на мръсната течност.
- 5 Прекъсвач за избор на програма
- 6 Дисплей

Символи на уреда

| | |
|--|---|
| | Щепсел на акумулатора |
| | Точка на опъване |
| | Носач на мопа ** |
| | Ниво на запълване резервоар за чиста вода 25% |
| | Скоба смяна на четките |
| | Лост смъкване лента засмукване |
| | Изпускателен отвор резервоар за чиста вода |
| | Изпускателен маркуч мръсна вода |
| | Транспортен ходов механизъм 1: Транспортиране 0: Експлоатация |

** Опция

Преди пускане в експлоатация

Разреждане

- ➔ Развийте винтовете от средната дъска на палета.
- ➔ Натиснете уреда надолу за плъзгащата скоба и извадете средната дъска.

- ➔ Отстранете трупчетата пред и до колелата.
- ➔ Натиснете уреда надолу за плъзгащата скоба и го плъзнете напред към ръба на палета.
- ➔ Повдигнете уреда от палета и го поставете на пода.

Монтиране на акумулаторите

Монтирайте акумулаторните батерии (вижте "Грижи и поддръжка / Поставяне и свързване на акумулаторните батерии").

Използване на акумулаторни батерии на други производители

Препоръчваме Ви използването на нашите акумулаторни батерии, както е описано в глава „Грижи и поддръжка/Препоръчителни акумулаторни батерии“.

Заредете акумулатора

Указание:

Уредът разполага със защита против дълбоко разреждане, т.е. щом се достигне все още допустимата минимална степен на капацитет, моторът на четките и турбината се изключват.

- ➔ Уредът да се закара директно до станцията за зареждане, при това да се избягват наклони.

⚠ ОПАСНОСТ

Опасност от нараняване поради електрически удар. Вземете под внимание напрежението от мрежата и предпазителя от фирмената табелка на уреда.

Процес зареждане

Времето за зареждане възлиза средно на ок. 10-15 часа.

По време на процеса на зареждане уредът не бива да се използва.

⚠ ОПАСНОСТ

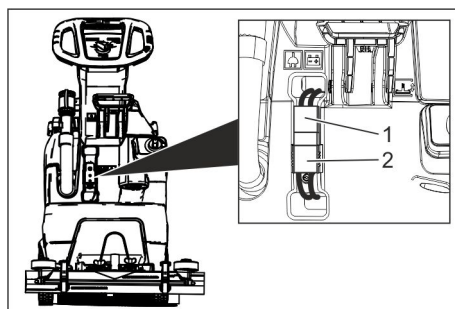
Опасност от експлозия

Преди зареждане на акумулаторните батерии с малка поддръжка

Свалете резервоара за мръсна вода (вижте глава "Грижи и поддръжка/Дейности по поддръжката/Сваляне на резервоара за мръсна вода"). По този начин се избягва натрупването на опасни газове под резервоара по време на процеса на зареждане.

ВНИМАНИЕ

Опасност от увреждане. Не почиствайте уреда с вода при свален резервоар.



- 1 Щепсел на акумулаторната батерия, страна на уреда
- 2 Щепсел на акумулаторната батерия, страна на акумулаторната батерия

- ➔ Извадете щепсела на акумулаторната батерия от страната на уреда.

ВНИМАНИЕ

Опасност от увреждане!

- Зарядното устройство да не се свързва с щепсела на акумулаторната батерия от страната на уреда.
- Използвайте само зарядно устройство, което е подходящо за монтирания тип акумулаторна батерия:

| Тип батерия | Комплект акумулатор 24 V | Зарядно устройство |
|-------------|--------------------------|--------------------|
| 6.654-093.0 | 4.035-447.0 | 6.654-329.0 |
| 6.654-290.0 | 4.035-990.0 | 6.654-332.0 |

Указание: Прочетете упътването за употреба на производителя на зарядното устройство и спазвайте специално предписанията за сигурност!

- ➔ Свържете щепсела на акумулаторната батерия от страната на акумулаторната батерия със зарядното устройство.
- ➔ Поставете щепсела на зарядното устройство в контакта.
- ➔ Изпълнете процеса на зареждане според данните в упътването за работа на зарядното устройство.
- ➔ Свържете щепсела на акумулаторната батерия от страната на уреда с щепсела на акумулаторната батерия от страната на акумулаторната батерия.

Акумулатори, които се нуждаят от малка поддръжка (мокри акумулатори)

⚠ ПРЕДУПРЕЖДЕНИЕ

Опасност от разяждане!

- Доливането на вода в разрежено състояние на батерията може да доведе до изтичане на киселина.
- При работа с киселини за акумулатори да се използват защитни очила и да се спазват предписанията, за да се избягват наранявания и разрушение на облеклото.
- Евентуалните пръски от киселина по кожата или облеклото веднага да се изплакнат с много вода.

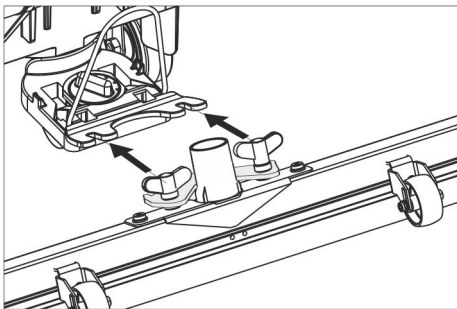
ВНИМАНИЕ

Опасност от увреждане!

- За доливане на акумулаторите използвайте само дестилирана или обезсолена вода (EN 50272-T3).
- Да не се използват чужди добавки (така наречени средства за подобрене), в противен случай се отменя всякаква гаранция.
- Сменяйте акумулаторните батерии само с такива от същия тип.

Монтирайте лента засмукване

- ➔ Поставете лента засмукване така в окачването на ленти на засмукване, че фасонираната стомана да застане над окачването.
- ➔ Затегнете крилчатите гайки.



→ Поставете маркуча за всмукване.

Експлоатация

▲ ОПАСНОСТ

Опасност от нараняване!

При опасност пуснете предпазния прекъсвач/лоста за движение.

Напълнете горивни материали

Прясна вода

- Отворете закопчалката на резервоара за чиста вода.
- Напълнете чиста вода (максимално 60 °C) до долния ръб на гърловината за пълнене.
- Затворете закопчалката на резервоара за чиста вода.

Почистващ препарат

▲ ПРЕДУПРЕЖДЕНИЕ

Опасност от увреждане. Използвайте само препоръчани средства за почистване. За други почистващи препарати потребителят сам носи повишения риск по отношение на производствената безопасност и опасността от злополуки.

Използвайте само почистващи препарати, които не съдържат разтворители, солна и флуороводородна киселина.

Спазвайте указанията за безопасност за почистващите средства.

Указание:

Да не се използват силно пенливи почистващи средства.

Препоръчително средство за почистване:

| Употреба | Почистващ препарат |
|---|--------------------|
| Поддържащо почистване на всякакви водоустойчиви подове. | RM 746 RM 780 |
| Поддържащо почистване на лъскави повърхности (напр. гранит) | RM 755 es |
| Поддържащо почистване и основно почистване на промишлени подове | RM 69 ASF |
| Поддържащо почистване и основно почистване на фаянс от фини частици | RM 753 |
| Поддържащо почистване на санитарен фаянс | RM 751 |
| Почистване и дезинфекция на санитарен фаянс | RM 732 |
| Премахване на покриващ слой на алкалосъдържащи подове (напр. PVC) | RM 752 |
| Премахване на покривен слой на подове от линолеум | RM 754 |

→ Почистващото средство да се добави в резервоара за чиста вода.

Указание:

При празен резервоар за чиста вода почистващата глава продължава да работи без подаване на течност.

Настройка на количеството вода

→ Да се настрои количество вода в съответствие със замърсяването на пода от копчето за регулиране.

Указание:

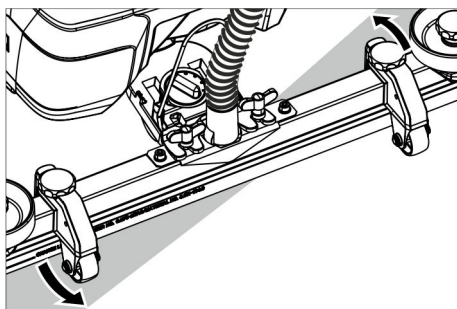
Първите опити за почистване изпълнете с малко количество вода. Повишавайте количеството на водата, докато се постигне желания резултат на почистване.

Настройка лента засмукване

Наклонено положение

За подобрене на резултата от изсмукването на влакнести повърхности лентата на засмукване може да се завърти със до 5° наклон.

- Освобождаване на крилчатите винтове.
- Завъртане на лента засмукване.



→ Затегнете крилчатите винтове.

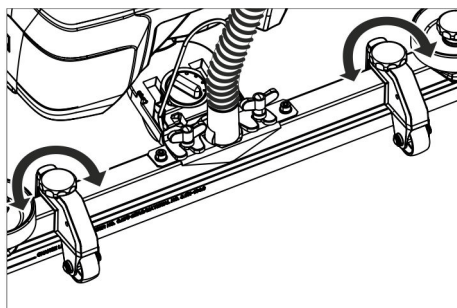
Наклон

При недостатъчен резултат от изсмукването наклона на правата лента засмукване може да се промени.

→ Регулирайте въртящата се ръчка за накланяне на лента засмукване.

Височина

С регулирането на височината се повлиява огъването на засмукващите езичета при контакт с пода.



→ Опитайте да регулирате височината от въртящите се ръчки, докато бъде постигнат най-добрият резултат от изсмукването.

Почистване

ВНИМАНИЕ

Опасност от увреждане на подовата настилка. Не оставяйте уреда да работи на място.

- Завъртете педала за транспортния ходов механизъм надолу.
- Завъртете програматора на желаната програма за почистване.

Сваляне на смукателната греда

→ Изтеглете лоста за и го натиснете надолу; лентата за засмукване се спуска.

Указание:

- За почистване на подове с плочки настройте правата лента за всмукване така, че да не се почиства под прав ъгъл към фугите.
- За подобрене на резултата от всмукването наклоненото положение и наклона на лентата за всмукване могат да се настроят (вижте „Настройка на лентата за всмукване“).
- Ако резервоарът за мръсна вода е пълен, поплавъкът затваря всмукателния отвор и всмукателната турбина работи с повишени обороти. В такъв случай изключете всмукването и преминете към изпразване на резервоара за мръсна вода.

Спиране и изключване

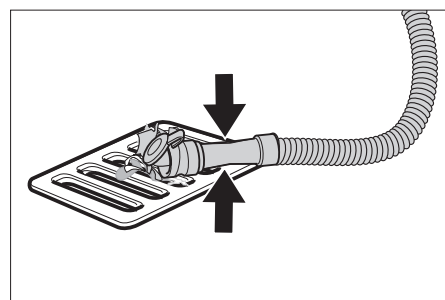
- Пуснете предпазния прекъсвач.
- Поставете програматора на изсмукване.
- За кратко да се пътува напред и да се изсмуче количеството на останалата вода.
- Повдигане на смукателната греда.
- При необходимост заредете акумулатора.

Изпуснете мръсната вода

▲ ПРЕДУПРЕЖДЕНИЕ

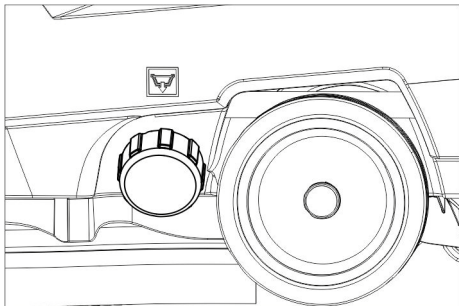
Да се спазват местните разпоредби за работа с отпадни води.

→ Изпускателният маркуч да се свали от държача и да се спусне над подходящо приспособление за събиране.



- Натиснете или прегънете приспособлението за дозиране.
- Отворете капака на приспособлението за дозиране.
- Изпуснете мръсната вода - регулирайте количеството на водата посредством натискане и прегъване.
- Резервоарът за мръсна вода да се изплакне с чиста вода.

Да се изпусне чистата вода



- Развийте закопчалката на резервоара за чиста вода.

Транспорт

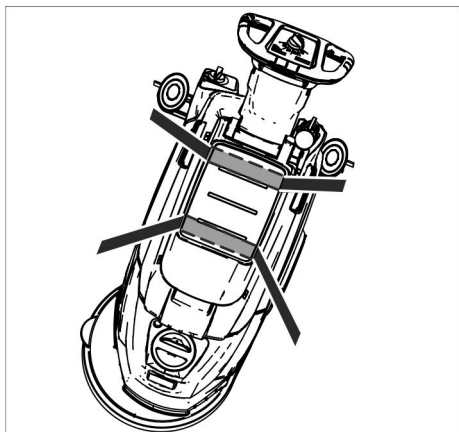
⚠ ОПАСНОСТ

Опасност от нараняване! За товарене и разтоварване уреда може да се използва само по наклони до максималната стойност (вижте "Технически данни"). Движете се бавно.

⚠ ПРЕДПАЗЛИВОСТ

Опасност от нараняване и увреждане! При транспортиране имайте пред вид теглото на уреда.

- Повдигнете педала за транспортния ходов механизъм.
- Избутайте уреда за плъзгащата кожа.



- При транспорт в автомобили осигурявайте уреда съгласно валидните директиви против плъзгане и преобръщане.

Съхранение

⚠ ПРЕДПАЗЛИВОСТ

Опасност от нараняване и повреда! При съхранение имайте пред вид теглото на уреда.

Съхранението на този уред е позволено само във вътрешни помещения.

Грижи и поддръжка

⚠ ОПАСНОСТ

Опасност от нараняване! Преди всички работи по уреда поставете програматора на "OFF" и извадете щепсела на зарядното устройство.

Извадете щепсела на акумулатора от машината.

- Мръсната вода и останалата чиста вода да се изпуснат и да се отстранят.

План по поддръжка

След всяка употреба

ВНИМАНИЕ

Опасност от увреждане. Не пръскайте уреда с вода и не използвайте агресивни почистващи препарати.

- Изпуснете мръсната вода.
- Резервоарът за мръсна вода да се изплакне с чиста вода.
- Уредът да се почисти отвън с влажен, натопен в мека почистваща луга парцал.
- Проверете цедката за власинки, при необходимост я почистете.
- Засмукващите езичета и свалящите се езичета да се почистят, да се проверят за износване и при необходимост да се сменят.
- Проверявайте четката за износване, при необходимост я сменяйте (вижте "Дейности по поддръжката").
- Зареждане на батерията: Ако състоянието на зареждане е под 50%, заредете напълно и без прекъсване батерията. Ако състоянието на зареждане е над 50%, само дозаредете батерията, когато е необходимо за цялата продължителност на работа при следващата употреба.

Ежеседмично

- При редовна употреба зареждайте батерията напълно и без прекъсване поне един път седмично.

Ежемесечно

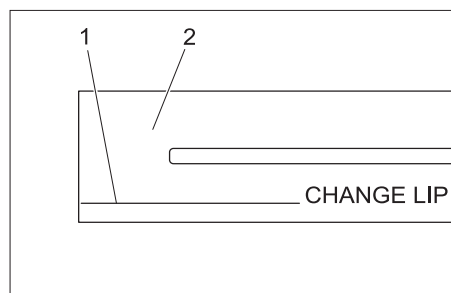
- Проверете полюсите на акумулиращата батерия за окисидация, при нужда ги изчеткайте. Внимавайте за правилното положение на свързващия кабел.
- Да се почистят уплътненията между резервоара за мръсна вода и капака, да се проверят за херметичност, при необходимост да се сменят.
- При акумулатори, които не се нуждаят от поддръжка да се провери плътността на киселината на клетките.
- В случай на по-продължително време на престой на уреда го прибирайте единствено с напълно заредена батерия. Отново зареждайте батерията напълно поне веднъж месечно.

Ежегодно

- Препоръчаната инспекция да се проведе от сервиза.

Дейности по поддръжката

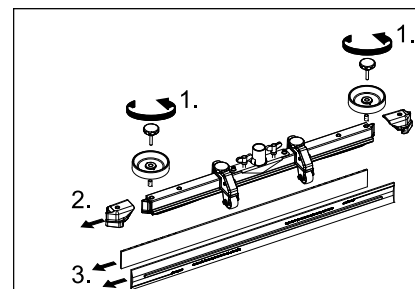
Сменете или обърнете засмукващите езичета



- 1 Марка за износване
- 2 Смукателен накрайник

Засмукващите езичета трябва да бъдат сменени или обърнати, ако са износени до марката за износване.

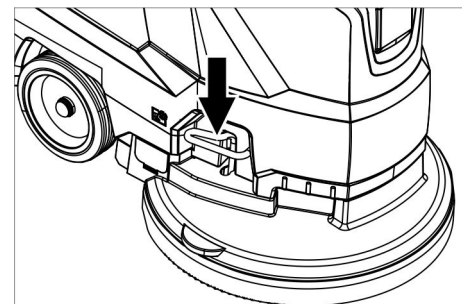
- Да се свали засмукващата лента.
- Да се развият звездообразните дръжки.



- Да се извадят пластмасовите части.
- Да се извадят засмукващите езичета.
- Поставете новите или обърнатите засмукващи езичета.
- Да се вкарат нови пластмасови части.
- Звездообразните дръжки за де завият и да се затегнат.

Смяна на дискова четка

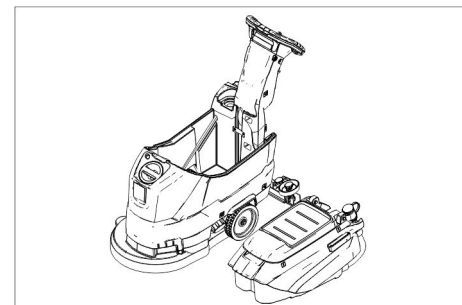
- Натиснете уреда от плъзгащата скоба надолу, за да бъде повдигната почистващата глава.
- Педала за смяна на четките да се натисне над съпротивлението в посока надолу.



- Изтеглете уреда назад, за да има достъп до дисковата четка.
- Положете новата дискова четка на пода пред уреда.
- Придвижете уреда с повдигната почистваща глава над новата дискова четка и спуснете почистващата глава. Четката се фиксира в задвижването.

Сваляне на резервоара за мръсна вода

- Изпуснете мръсната вода.



- Повдигнете резервоара за мръсна вода и го поставете настрана.

Акумулатори

При работа с акумулаторите непременно спазвайте следните предупредителни указания:

| | |
|--|---|
| | Спазвайте указанията на акумулатора, в Упътването за употреба и в Инструкцията за експлоатация на превозното средство |
| | Носете защита за очите |
| | Дръжте децата настрана от киселини и от акумулатори |
| | Опасност от експлозия |
| | Забраняват се искри, открита светлина и пушене |
| | Опасност от разяждане |
| | Първа помощ |
| | Указателна забележка |
| | Изхвърляне |
| | Акумулатора да не се хвърля в кофата за боклук |

⚠ ОПАСНОСТ

Опасност от експлозия. Върху акумулатора, т.е. върху крайните полюси и свързването на клетките да не се поставят инструменти или подобни. Опасност от нараняване. Никога не докосвайте раните с олово. След работа по акумулаторите винаги почиствайте ръцете си.

Препоръчвани акумулатори

| | № за поръчка | Обем [л*] | Въздушен поток [л³/ч]** |
|---------------------------|---------------------------|-----------|-------------------------|
| 76 Ah - без поддръжка | 6.654-093.0 ¹⁾ | 1,82 | 0,73 |
| 80 Ah - с малка поддръжка | 6.654-290.0 ¹⁾ | 6,60 | 2,64 |

* Минимален обем на помещението за зареждане на акумулатори
 ** Минимален въздушен поток между помещението за зареждане на акумулатори и околната среда

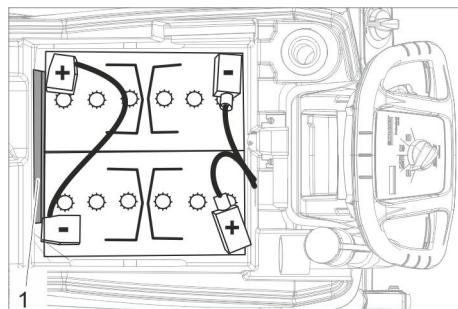
Уредът има нужда от 2 акумулиращи батерии

¹⁾ Комплект (24 V/76 Ah) вкл. присъединителен кабел, № за поръчка 4.035-447.0

²⁾ Комплект (24 V/80 Ah) вкл. присъединителен кабел, № за поръчка 4.035-990.0

Поставете акумулатора и го подвържете

- Изпуснете мръсната вода.
- Повдигнете резервоара за мръсна вода и го поставете настрана.
- Извадете щепсела на акумулатора.



Акумулираща батерия 6.654-093.0

Акумулираща батерия 6.654-290.0

1 Разпорен елемент

- Поставяйте акумулиращите батерии в уреда, както е показано горе.
- Поставете разпорния елемент на посочената на изображението страна между акумулиращите батерии и уреда.

⚠ ПРЕДПАЗЛИВОСТ

При демонтаж и монтаж на акумулиращите батерии положението на машината може да стане нестабилно, внимавайте за сигурното положение.

- Свържете полюсите с приложения свързващ кабел.
- Закачете доставения с уреда присъединителен кабел на свободния полюс на акумулатора (+) и (-).

ВНИМАНИЕ

При размяна на полярността (полюси плюс и минус) управляващата електроника ще се разруши.

Внимавайте за правилната ориентация на полюсите.

- Поставете резервоара за мръсна вода върху уреда.

Указание:

Преди пускане в експлоатация на уреда заредете акумулаторите.

За целта вижте в раздел „Зареждане на акумулиращи батерии“.

Демонтаж на акумулаторите

- Поставете програматора на "OFF".
- Извадете щепсела на акумулатора.
- Повдигнете резервоара за мръсна вода и го поставете настрана.
- Кабела да се откачи от минусовия полюс на акумулатора.
- Откачете останалите кабели от акумулаторите.
- Изтеглете придържащите трупчета или частите от пенопласт.

⚠ ПРЕДПАЗЛИВОСТ

При демонтаж и монтаж на акумулиращите батерии положението на машината може да стане нестабилно, внимавайте за сигурното положение.

- Извадете акумулаторите.
- Отстранете изразходените акумулатори като отпадък съгласно валидните разпоредби.

Договор за поддръжка

За надеждна работа на уреда можете да сключите договори за поддръжка с оторизирано бюро за продажби на Керхер.

Защита от замръзване

При опасност от измръзване:

- Да се изпразнят резервоарите за чиста и мръсна вода.
- Уреда да се прибере в помещение, защитено от замръзване.

Повреди

⚠ ОПАСНОСТ

Опасност от нараняване! Преди всички работи по уреда поставете програматора на "OFF" и извадете щепсела на зарядното устройство.

Извадете щепсела на акумулатора от машината.

→ Мръсната вода и останалата чиста вода да се изпуснат и да се отстранят.

Повреди с показание на дисплея

| Индикация на дисплея | Отстраняване |
|----------------------|---|
| ERR B | Проверете, дали чужди тела не са блокирали четката, при необходимост ги отстранете. |
| ERR T | Да се извика сервиза |
| LOW BAT | Заредете акумулатора |
| ERR TEMP | Уреда да се остави да се охлади. |
| HandsOff | Пуснете предпазния прекъсвач и изчакайте, докато се покажат работните часове или състоянието на акумулаторните батерии. След това задействайте отново предпазния прекъсвач. |
| ERR REL | Поставете програматора на „OFF“, пуснете предпазния прекъсвач, изчакайте 3 секунди, включете отново. При повторение повикайте сервизната служба. |
| ERR PWM | Да се извика сервиза |

Повреди без показание на дисплея

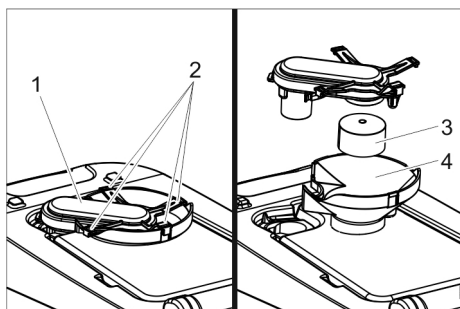
| Неизправност | Отстраняване |
|---|---|
| Уредът не може да се стартира | Настройте прекъсвача за избор на програма на желаната програма. Задействайте предпазния прекъсвач. Пъхнете щепсела на акумулатора. Проверете акумулатора, при необходимост го заредете. Проверете, дали всички полюси на акумулиращите батерии са свързани. |
| Недостатъчно количество на водата | Да се провери нивото на чистата вода, при необходимост да се допълни резервоара. Повишете количеството на водата от копчето за регулиране на количеството на водата. |
| Недостатъчна мощност на изсмукване | Да се почистят уплътненията между резервоара за мръсна вода и капака, да се проверят за херметичност, при необходимост да се сменят. Резервоарът за мръсна вода е пълен, изключете уреда и изпразнете резервоара за мръсна вода Почистете цедката. Да се почистят засмукващите езичета на лента засмукване, при необходимост да се сменят. Проверете, дали капакът на изпускателния маркуч за мръсна вода е затворен. Проверете настройката на лента засмукване. Смукателния маркуч да се провери за запушване, при необходимост да се почисти. Смукателния маркуч да се провери за херметичност, при необходимост да се сменят. |
| Недостатъчен резултат от почистването | Проверявайте четката за износване, при необходимост я сменяйте. |
| Всмукващата турбина работи ексцентрично | Почистете поплавъка. |
| Четката не се върти | Проверете, дали чужди тела не са блокирали четката, при необходимост ги отстранете. Ако е бил задействан максималнотоковият прекъсвач, завъртете прекъсвача за избор на програма на „OFF“, след това отново настройте желаната програма. |
| Вибрации при почистване | Евент. използвайте по-мека четка. |

При повреди, които не могат да бъдат отстранени с помощта на настоящата таблица, повикайте сервиза.

Почистване на поплавъка

→ Отворете капака на резервоара за мръсна вода.

- 1 Корпус с поплавък
- 2 Блокиращо приспособление
- 3 Поплавък
- 4 Долна част



- Изтеглете корпуса с поплавък нагоре.
- Освободете застопоряващата кука.
- Почистете поплавъка и долната част.
- Сглобете корпуса с поплавък и го поставете в уреда.

Принадлежности

| Обозначение | Част № | Описание |
|---|-------------|--|
| Четка с шайби, бяла (много мека) | 4.905-024.0 | За щадящо почистване на чувствителни повърхности. |
| Четка с шайби, натур (мека) | 4.905-023.0 | От естествени влакна за почистване и полиране. |
| Четка с шайба, червена (средна, Standard) | 4.905-022.0 | Използва се при всички стандартни дейности по почистването. |
| Четка с шайба, черна (твърда) | 4.905-025.0 | За силни замърсявания и за основно почистване. Само за нечувствителни покрития. |
| Възбуждащи дискове с подложки | 4.762-533.0 | За почистване с подложки. С приспособление за бърза смяна и централно заключване. |
| Подложка, червена (средно мека) | 6.369-470.0 | За почистване на всякакви подове. |
| Подложка, зелена (средно твърда) | 6.369-472.0 | За почистване на силно замърсени подове и за основно почистване. |
| Подложка, бяла | 6.369-469.0 | За полиране на подове. |
| Подложка, черна (твърда) | 6.369-473.0 | При упорити замърсявания и за основно почистване. |
| Микрофибърна подложка | 6.905-526.0 | Поддържащо почистване и основно почистване на фаянс от фини частици |
| Подложка, бежова (части от естествен косъм) | 6.371-081.0 | За полиране и освежаване на твърди и еластични покрития. |
| Диамантена подложка, бяла | 6.371-256.0 | За грубо почистване и запазване на качествата. Отстранява малки драскотини и се грижи да чиста, копринено матова повърхност. |
| Диамантена подложка, жълта | 6.371-257.0 | За грубо почистване и запазване на качествата. Отстранява по-фини драскотини и се грижи да хомогенна и лъскава повърхност. |
| Диамантена подложка, зелена | 6.371-238.0 | За полиране на подови настилки с покритие с висок гланц и за бързо полиране на мозаечни подове и повърхности от естествен камък. |
| Лента за засмукване, 850 мм, права | 4.777-401.0 | |
| Лента за засмукване, 850 мм, огъната | 4.777-411.0 | |
| Комплект кутия Homebase | 4.035-406.0 | |
| Носач на мопа | 9.753-023.0 | |
| Адаптер Homebase | 5.035-488.0 | |
| Двойна кука | 6.980-077.0 | |
| Клипс на мопа | 6.980-078.0 | |
| Бутилковидна кука | 6.980-080.0 | |
| Универсална кука | 4.070-075.0 | |

Технически данни

Мощност

| | | |
|---|---------|-------|
| Номинално напрежение | V | 24 |
| Капацитет на акумулатора | Ah (5h) | 80/76 |
| Средна консумирана мощност | W | 1100 |
| Номинална мощност всмукателна турбина | W | 500 |
| Номинална мощност задвижване на четките | W | 600 |

Изсмукване

| | | |
|--|------------|----------|
| Мощност на засмукване, количество въздух (макс.) | л/сек | 24 |
| Мощност на засмукване, вакуум (макс.) | kPa (mbar) | 12 (120) |

Почистващи четки

| | | |
|---------------------|-------|-----|
| Обороти на четките | 1/мин | 155 |
| Диаметър на четките | мм | 430 |

Размери и тегла

| | | |
|---------------------------------------|-------------------|-----------|
| Теоретична повърхностна мощност | m ² /h | 1600 |
| Макс. наклон на диапазон на работа | % | 2 |
| Обем резервоар чиста/мръсна вода | л | 25/25 |
| макс. температура на водата | °C | 60 |
| Околна температура | °C | 5...40 |
| Тегло без товар (тегло при транспорт) | кг | 109(107) |
| Общо тегло (в готовност за работа) | кг | 137 (135) |

| | | |
|---|----|-----------|
| Размери на отделението за акумулиращи батерии | мм | 350 x 350 |
|---|----|-----------|

Установени стойности съгласно EN 60335-2-72

| | | |
|---|--------------------|------|
| Обща стойност вибрации | m/сек ² | <2,5 |
| Несигурност K | m/сек ² | 0,2 |
| Ниво на звука L _{рА} | dB(A) | 66 |
| Неустойчивост K _{рА} | dB(A) | 1 |
| Ниво на звукова мощност L _{WA} + неустойчивост K _{WA} | dB(A) | 81 |

ЕС Декларация за съответствие

С настоящото декларираме, че цитираната по-долу машина съответства по концепция и конструкция, както и по начин на производство, прилаган от нас, на съответните основни изисквания за техническа безопасност и безвредност на Директивите на ЕС. При промени на машината, които не са съгласувани с нас, настоящата декларация губи валидност.

Продукт: Уред за почистване на под
Тип: 1.127-xxx
 1.515-xxx

Намиращи приложение Директиви на ЕС:
 2006/42/ЕО (+2009/127/ЕО)
 2014/30/ЕС


Намерили приложение хармонизиранни стандарти:
 EN 55012: 2007 + A1: 2009


EN 60335-1
 EN 60335-2-72
 EN 61000-6-2: 2005
 EN 62233: 2008

Приложими национални стандарти

-

Подписалите действат по възложение и като пълномощници на управителното тяло.


 H. Jenner
 Chief Executive Officer


 S. Reiser
 Head of Approbation


пълномощник по документацията:
 S. Reiser

Alfred Kaercher GmbH & Co. KG
 Alfred-Kaercher-Str. 28 - 40
 71364 Winnenden (Germany)
 Тел.: +49 7195 14-0
 Факс: +49 7195 14-2212

Виненден, 2017/10/01

Принадлежности и резервни части

Използвайте само оригинални аксесоари и оригинални резервни части, по този начин осигурявате безопасната и безпроблемна експлоатация на уреда. Можете да намерите информация за аксесоари и резервни части на www.kaercher.com.

 Enne sesadme esmakordset kasutuselevõttu lugege läbi alupärane kasutusjuhend, toimige sellele vastavalt ja hoidke see hilisema kasutamise või uue omaniku tarbeks alles.

Sisukord

| | | |
|--------------------------------------|----|---|
| Ohutusalsed märkused | ET | 1 |
| Funktsioon | ET | 1 |
| Sihipärane kasutamine | ET | 1 |
| Keskkonnakaitse | ET | 1 |
| Garantii | ET | 1 |
| Teenindus- ja funktsiooniele- | | |
| mendid | ET | 2 |
| Enne seadme kasutuselevõttu | ET | 3 |
| Käitamine | ET | 3 |
| Peatumine ja seiskamine | ET | 4 |
| Transport | ET | 4 |
| Hoiulepanek | ET | 4 |
| Korrashoid ja tehnohooldus | ET | 4 |
| Jäätumiskaitse | ET | 6 |
| Rikked | ET | 6 |
| Tarvikud | ET | 7 |
| Tehnilised andmed | ET | 7 |
| ELi vastavusdeklaratsioon | ET | 7 |
| Lisavarustus ja varuosad | ET | 7 |

Ohutusalsed märkused

Lugege enne seadme esmakasutust kasutusjuhendit ja kaasasolevat brošüüri "Harjadega puhastusseadmete ja pihustus-ekstraktsiooniseadmete ohutusnõuded", nr. 5.956-251, ning järgige neid.

Seadet tohib käitada ainult siis, kui kate ja kõik kaaned on suletud.

Seadet on lubatud kasutada vaid pindadel, mille kaldenurk ei ületa maksimaalselt lubatud, vt osa „Tehnilised andmed“.

HOIATUS

Ärge kasutage seadet kaldpindadel.

Ohutusseadised

Ohutusmeetmed seadmel kaitsevad kasutajat ja neid ei tohi välja lülitada ega nende funktsioone takistada.

Turvalüliti

Kui turvalüliti lahti lasta, lülitub harjaajam välja.

Ohuastmed

OHT

Osutab vahetult ähvardavale ohule, mis põhjustab tõsiseid kehavigastusi või lõppeb surmaga.

HOIATUS

Osutab võimalikule ohtlikule olukorrale, mis võib põhjustada tõsiseid kehavigastusi või lõppeda surmaga.

ETTEVAATUS

Viide võimalikule ohtlikule olukorrale, mis võib põhjustada kergeid vigastusi.

TÄHELEPANU

Viide võimalikule ohtlikule olukorrale, mis võib põhjustada materiaalselt kahju.

Funktsioon

Seda küürimisumurit kasutatakse tasaste pörandate märgpuhastuseks.

- Seadet on kerge kohandada konkreetsete puhastamistingimustega, reguleerides veekogust ja puhastusvahendi kogust.

Puhastusvahendi doseerimist saab reguleerida paaki lisamise teel.

- Seadmel on puhta vee ja musta vee pakk (kumbki 25 l). Seeläbi on võimalik tõhus puhastamine ja pikk kasutusaeg.
- 430 mm töölaius võimaldab seadet pikka aega efektiivselt kasutada.
- Edasiliikumine toimub käsitsi lükates ning seda toetab harjade pöörlemine. Harjaajam saab toite kahelt akult.
- Akud tuleb valida olenevalt konfiguratsioonist (vt selle kohta ptk „Soovitatakse akud“)

Märkus:

Olenevalt konkreetsetest puhastamistingimustest võib seade olla varustatud erinevate lisaseadmetega.

Küsi meie kataloogi või külastage meid internetis aadressil www.kaercher.com.

Sihipärane kasutamine

Kasutage antud seadet ainult vastavalt kasutusjuhendi andmetele.

- Seadet on lubatud kasutada ainult niiskus- ja poleerimiskindlate siledade pörandate puhastamiseks.
- Seade ei sobi külmunud pörandate puhastamiseks (nt külmhoonetes).
- Seadet tohib varustada ainult originaal-tarvikute ja -varuosadega.
- Seade ei sobi kasutamiseks plahvatusohtlikus keskkonnas.
- Seadmega ei tohi käidelda kergestisütivaid gaase, lahjendamata happeid ega lahusteid.

Nende hulka kuuluvad bensiin, värvilahusti või kütteõli, mis võivad imiõhuga segunedes moodustuda plahvatusohtliku segu. Lisaks ei tohi imeda seadmesse atsetooni, lahjendamata happeid ja lahusteid, sest need söövitavad seadmes kasutatud materjale.

- Seadet on lubatud kasutada pindadel, mille maksimaalne kaldenurk on ära toodud osas „Tehnilised andmed“.
- Käesolev seade sobib professionaalseks kasutuseks, nt hotellides, koolides, haiglates, vabrikutes, poodides, büroodes ja rendifirmades.
- Seade on välja töötatud pörandate puhastamiseks siseruumides või katusealuste pindade puhastamiseks.

Keskkonnakaitse



Pakendmaterjalid on taaskasutatavad. Palun ärge visake pakendeid majapidamisprahi hulka, vaid suunake need taaskasutusse.



Vanad seadmed sisaldavad taaskasutatavaid materjale, mis tuleks suunata taaskasutusse. Patareid, õli ja muud sarnased ained ei tohi jõuda keskkonda. Seetõttu palume vanad seadmed likvideerida vastavate kogumissüsteemide kaudu.

Märkusi koostisainete kohta (REACH)

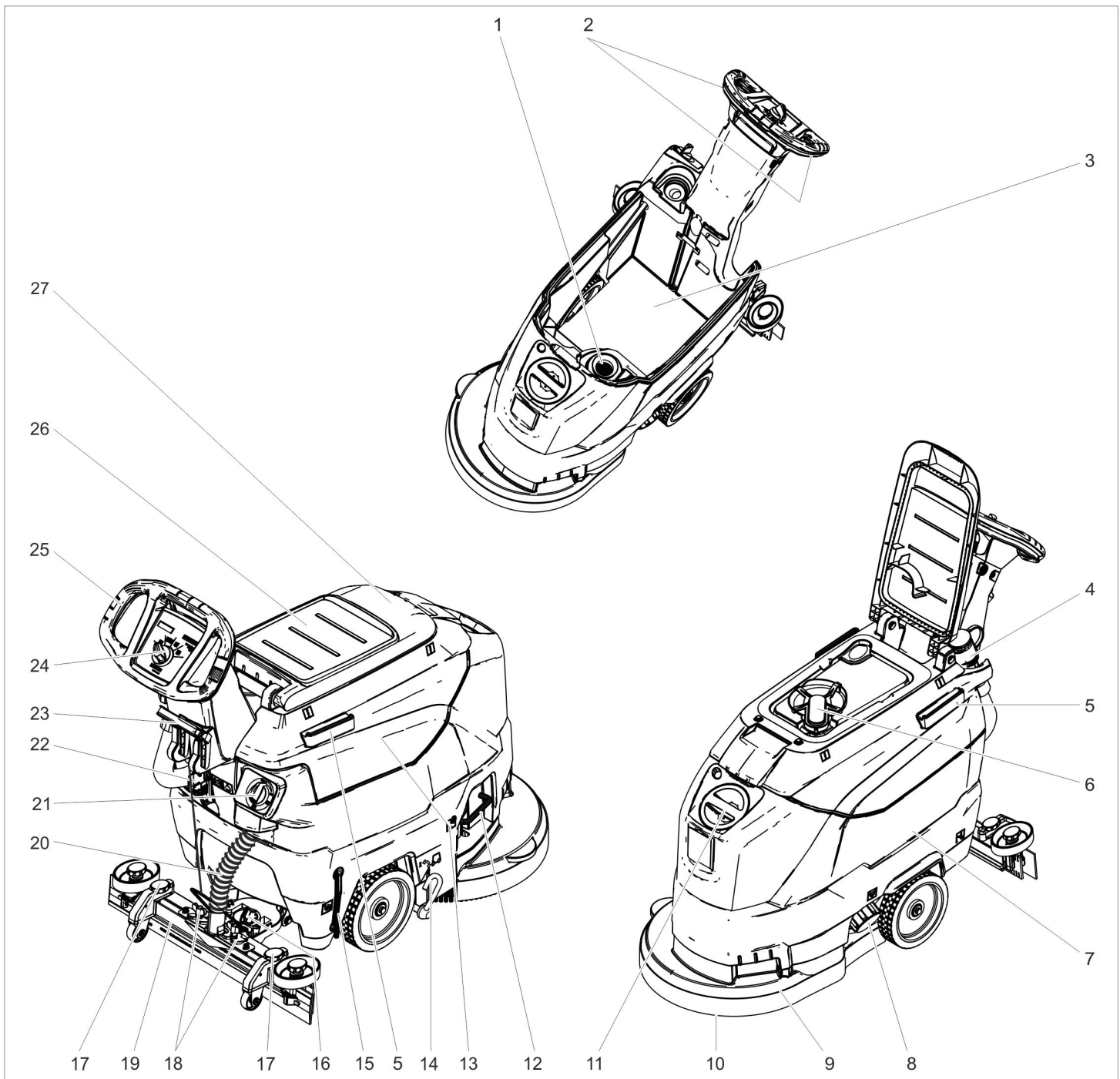
Aktuaalse info koostisainete kohta leiate aadressilt:

www.kaercher.de/REACH

Garantii

Igas riigis kehtivad meie volitatud müügiesindaja antud garantiitingimused. Tarvikutel esinevad rikked kõrvaldame garantiiajal tasuta, kui põhjuseks on materjali- või valmistusviga. Garantiijuhtumi korral palume pöörduda müüja või lähima volitatud klienditeenistuse poole, esitades ostu tõendava dokumendi.

Teenindus- ja funktsioonelemendid



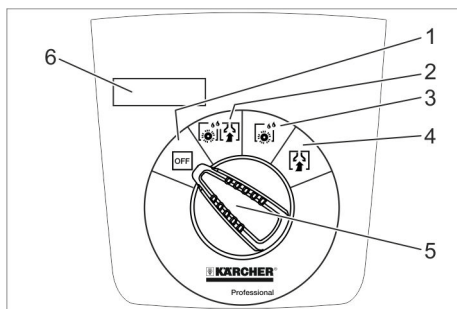
- | | |
|---|---|
| 1 Ebemesõel | 20 Imivoolik |
| 2 Turvalüliti | 21 Veekoguse reguleerimispea |
| 3 Aku * | 22 Akupistik |
| 4 Doseerimisega musta vee välja- laskevoolik | 23 Hoob imiotsaku langetamiseks |
| 5 Siin Homebase'i kinnitamiseks | 24 Juhtimispuul |
| 6 Ujuk | 25 Tõukesang |
| 7 Puhta vee paak | 26 Puhastuskomplekti „Homebase Box“ paigutamise koht |
| 8 Puhta vee paagi lukk | 27 Musta vee paagi kaas |
| 9 Puhastuspea | |
| 10 Ketashari | |
| 11 Puhta vee paagi täiteava | |
| 12 Harjavahetuse sang | |
| 13 Musta vee paak | |
| 14 Šassii pedaal | |
| 15 Puhta vee täituvusnäit | |
| 16 Pöördekäepide imiotsaku kallutamiseks | |
| 17 Imiotsaku kõrguse reguleerimine * | |
| 18 Tiibmutrid imivarva kinnitamiseks | |
| 19 Imivarb * | |

* ei kuulu tarnekomplekti

Värvitde tähendus

- Puhastusprotsessi juhtelemendid on kollased.
- Hoolduse ja teeninduse juhtelemendid on helehallid.

Juhtimispuult



- 1 **OFF**
Masin on välja lülitatud.
- 2 **Normaalne töörežiim**
Puhastage põrandat märjalt ja tõmmake must vesi masinasse.
- 3 **Intensiivne töörežiim**
Puhastage põrandat märjalt ja laske puhastusvahendil mõjuda.
- 4 **Imirežiim**
Tõmmake mustus imurisse.
- 5 Programmi valikulülit
- 6 Ekraan

Seadmel olevad sümbolid

| | |
|--|---|
| | Akupistik |
| | Kinnituspunkt |
| | Mopihoidik ** |
| | Puhta vee paagi täituvus 25% |
| | Harjavahetuse sang |
| | Hoob imiotsaku langetamiseks |
| | Puhta vee paagi väljalaskeava |
| | Musta vee väljalaskevoolik |
| | Transporditelik 1: Transport 0: Käitamine |

** Lisavarustus

Enne seadme kasutuselevõttu

Mahalaadimine

- Keerake paleti keskmisest lauast kruvid välja.
- Suruge seade tõukesangast allapole ja tõmmake keskmine laud välja.

- Eemaldage rataste eest ja kõrvalt klotid.
- Suruge seade tõukesangast alla ja lükake edasi kuni paleti servani.
- Tõstke seade paletilt maha ja asetage põrandale.

Akude paigaldamine

Paigaldage akud (vt „Puhastamine ja hooldus / akude paigaldamine ja ühendamine“).

Teiste tootjate akude kasutamine

Soovitame kasutada meie akusid nagu loetletud osas „Puhastamine ja hooldus/soovitatud akud“.

Aku laadimine

Märkus:

Seadmel on süvatühjenemiskaitse, s.t. kui saavutatakse veel lubatud minimaalne võimsus, lülitatakse harjamootor ja turbiin välja.

- Viige masin kohe laadimisjaama juurde, vältides seejuures tõuse.

⚠ OHT

Elektrilõõgist lähtuv vigastusoht. Pidage silmas seadme tüübisildil toodud toitepinget ja kaitset.

Laadimisprotsess

Laadimisaeg on keskmiselt ca. 10-15 tundi. Seadet ei tohi laadimise ajal kasutada.

⚠ OHT

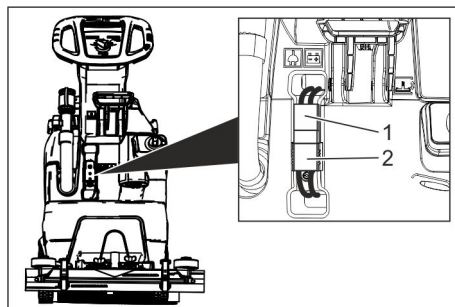
Plahvatusoht

Enne vähest hooldust vajavate akude laadimist

Võtke musta vee paak ära (vt osa „Hooldus ja korrashoid/hooldustööd/musta vee paagi eemaldamine“). Nii hoitakse ära ohtlike gaaside kogunemine paagi all laadimise ajal.

TÄHELEPANU

Kahjustusoht. Kui paak on ära võetud, ei tohi seadet veega puhastada.



- 1 Akupistik, seadme pool
- 2 Akupistik, aku pool

- Tõmmake seadme poolne akupistik ära.

TÄHELEPANU

Kahjustusoht!

- Ärge ühendage laadurit seadme poolse akupistikuga.
- Kasutage ainult paigaldatud akutüübiga sobivat laadurit.

| Patarei tüüp | Akude komplekt 24 V | Laadur |
|--------------|---------------------|-------------|
| 6.654-093.0 | 4.035-447.0 | 6.654-329.0 |
| 6.654-290.0 | 4.035-990.0 | 6.654-332.0 |

Märkus: Lugege läbi laadimisseadme tootja kasutusjuhend ja järgige eriti ohutusnõudeid!

- Ühendage akupoolne akupistik laaduriga.

- Torgake laadimisseadme võrgupistik seinakontakti.
- Viige laadimine läbi vastavalt laaduri kasutusjuhendi andmetele.
- Ühendage seadme poolne akupistik akupoolse akupistikuga.

Vähest hooldust nõudvad akud (märgakud)

⚠ HOIATUS

Happepõletuse oht!

- Vee lisamine tühja akusse võib põhjustada happe väljavoolamist.
- Akuhapet käideldes kasutada kaitseprille ning järgida eeskirju, et vältida viigastusi ja riiete rikkumist.
- Kui hapet pritsib nahale või riietele, koheselt suure hulga veega loputada.

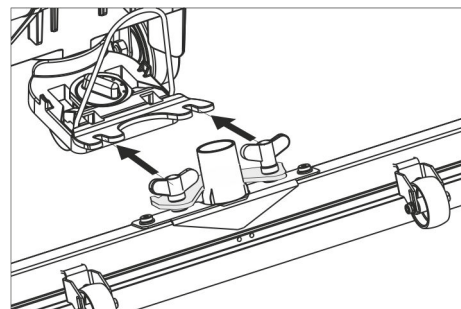
TÄHELEPANU

Kahjustusoht!

- Akudesse lisamiseks kasutada ainult destilleeritud või soolatustatud vett (EN 50272-T3).
- Mitte kasutada lisaaineid (nn omadusi parandavaid vahendeid), vastasel korral kaotab igasugune garantii kehtivuse.
- Asendage akud ainult sama tüüpi akudega.

Imivarva paigaldamine

- Pange imivarv selliselt kinnitusse, et plekkdetail oleks kinnituse kohal.
- Keerake tiibmutrid kinni.



- Pange imivoolik kohale.

Käitamine

⚠ OHT

Vigastusoht!

Ohu korral vabastage turvalüliti/sõiduhoo.

Käitusainete sissevalamine

Puhas vesi

- Avage puhta vee paak.
- Valage sisse puhat vett (maksimaalselt 60 °C) kuni täidetutsi alaservani.
- Sulgege puhta vee paagi lukk.

Puhastusvahend

⚠ HOIATUS

Kahjustusoht. Kasutage ainult soovitatud puhastusaineid. Muude puhastusainete eest on käitaja kõrge risk tööohutuse ja õnnetusohu suhtes. Kasutage ainult puhastusaineid, mis on vabad lahustitest, soolast ja jõehappest. Järgige puhastusvahenditel olevaid ohutusnõudeid.

Märkus:

Ärge kasutage tugevasti vahutavaid puhastusaineid.

Soovitavad puhastusained:

| Kasutamine | Puhastusvahend |
|--|------------------|
| Kõigi veekindlate põrandate igapäevane puhastamine | RM 746 RM 780 |
| Läikivate pindade (nt graniit) igapäevane puhastamine | RM 755 es |
| Tööstuspõrandate igapäevane ja põhipuhastus | RM 69 ASF |
| Keraamilistse plaatide igapäevane ja põhipuhastus | RM 753 |
| Igapäevane plaatide puhastamine sanitaarruumides | RM 751 |
| Puhastamine ja desinfitseerimine sanitaarruumides | RM 732 |
| Kihtide eemaldamine leelikindlatelt põrandatelt (nt PVC) | RM 752 |
| Linoleumpõrandatelt kihtide eemaldamine | RM 754 |

→ Valage puhastusvahendit puhta vee paaki.

Märkus:

Kui puhta vee paak on tühi, töötab puhastuspea ilma vedeliku pealevooluta edasi.

Veekoguse reguleerimine

→ Vastavalt põrandakatte määrdumisele valida veekoguse reguleerimispea abil veekogus.

Märkus:

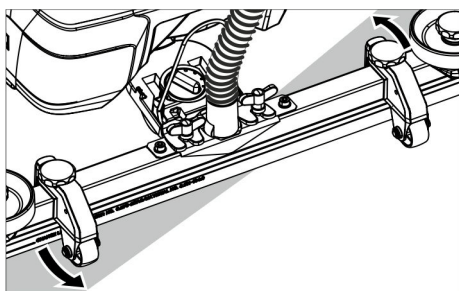
Viige esimesed puhastuskatsed läbi vähesel kogusel veega. Suurendage veekogust järkjärgult, kuni on saavutatud vajalik puhastustulemus.

Imiotsaku reguleerimine

Kaldasend

Puhastustulemuse parandamiseks plaatidega kaetud põrandal võib imivarva kuni 5° kaldu keerata.

- Vabastage tiibkruvid.
- Keerake imivarva.



→ Pingutage tiibmutreid.

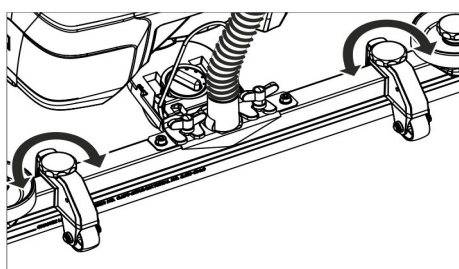
Kalle

Ebarahuldava puhastustulemuse korral võib sirge imivarva kallet muuta.

→ Imiotsaku kallutamiseks reguleerige pöördpidet

Kõrgus

Kõrguse reguleerimine mõjutab imihuulte paindumist põrandaga kokkupuutumisel.



→ Liigutage katseks kõrguse reguleerimise pöördpidemeid, kuni saavutate parima imemistulemuse.

Puhastamine

TÄHELEPANU

Põrandakatte vigastamise oht. Ärge käituge seadet ühel kohal.

- Pöörake transporditeliku pedaal alla.
- Keerake programmi valikulüliti soovitud puhastusprogrammile.

Imiotsaku langetamine

→ Tõmmake hoob välja ja suruge alla; imiotsak liigub alla

Märkus:

- Põrandaplaatide puhastamiseks seadke sirge imiotsak nii, et ei puhastataks vuukide suhtes täisnurga all.
- Parema imemistulemuse saavutamiseks võib reguleerida imiotsaku asendit ja kaldenurka (vt „Imiotsaku reguleerimine“).
- Kui musta vee paak on täis, sulgeb ujuk sissevõtuava ja imiturbiin töötab kõrge-temel pööretel. Sel juhul lülitage imimine välja ja sõitke musta vee paagi tühjenduskohta.

Peatumine ja seiskamine

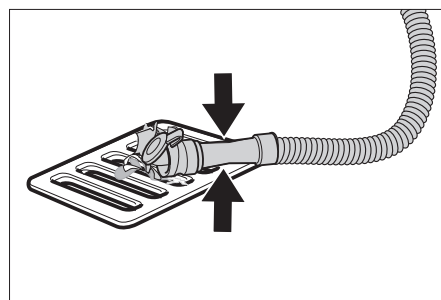
- Vabastage turvalüliti.
- Seadke programmi valikulüliti imemisele.
- Sõitke pisut maad edasi ja imige ülejäänud vesi ära.
- Tõstke imiotsak üles.
- Vajadusel laadige akut.

Musta vee väljalaskmine

△ HOIATUS

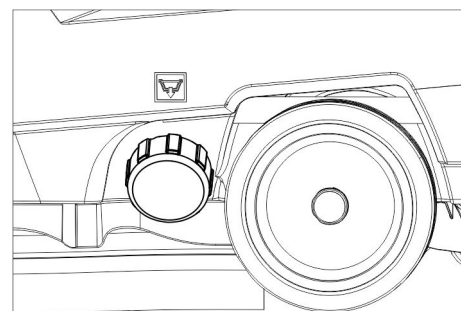
Järgige kohalikke heitvete käitlemise eeskirju.

→ Võtke väljalaskevoolik hoidikust välja ja pangetage sobivasse kogumisanumasse.



- Suruge või murdke doseerimisseadis kokku.
- Avage doseerimisseadise kaas.
- Laske must vesi välja - veekoguse reguleerimiseks suruge või murdke.
- Loputage musta vee paaki puhta veega.

Puhta vee väljalaskimine



→ Kruvige maha puhta vee paagi lukk.

Transport

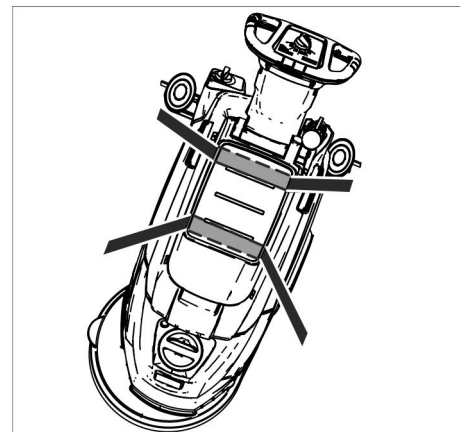
△ OHT

Vigastusoht! Masinat tohib peale- või mahaladimiseks kasutada ainult tõusudel, mille kaldenurk ei ületa teatud väärtust (vt "Tehnilised andmed"). Sõitke aeglaselt.

△ ETTEVAATUS

Traumade ja kahjustuste oht! Transportimisel pidage silmas masina kaalu.

- Tõstke transporditeliku pedaal üles.
- Liigutage seadet tõukesangast.



→ Sõidukites transportimisel fikseerige seade vastavalt kehtivatele määrustele libisemise ja ümbermineku vastu.

Hoiulepanek

△ ETTEVAATUS

Traumade ja kahjustuste oht! Ladustamisel jälgige seadme kaalu.

Seda seadet tohib ladustada ainult siseruumides.

Korrashoid ja tehnohooldus

△ OHT

Vigastusoht! Enne mistahes tööde alustamist seadme juures viige programmi valikulüliti asendisse OFF (VÄLJAS) ja tõmmake laadimiseseadme võrgupistik välja. Tõmmake akupistik masinalt ära.

→ Laske must vesi ja ülejäänud puhas vesi välja ja kõrvaldage.

Hooldusplaan

Pärast iga kasutamist

TÄHELEPANU

Vigastamisoht. Ärge pritsi seadet veega ega kasutage agressiivseid puhastusvahendeid.

- Laske must vesi välja.
- Loputage musta vee paaki puhta veega.
- Puhastage seadet niiske, pehmetoimelise puhastusvahendi lahuses niisutatud lapiga.
- Kontrollige ebemefiltrit, vajadusel puhastage.
- Puhastage imihuuli ja puhastushuuli, kontrollige kulumist ja vahetage vajadusel välja.
- Kontrollige harja kulumise osas, vajadusel vahetage välja (vt "Hooldustööd").
- Laadige akut:
 - Kui laadimisseisund on alla 50%, laadige aku täielikult ja katkestamata täis.
 - Kui laadimisseisund on üle 50%, järel laadige akut ainult siis, kui järgmisel kasutamisel vajatakse täielikku käituskestust.

Kord nädalas

- Regulaarsel kasutamisel laadige akut vähemalt kord nädalas täielikult ja ilma katkestamata täis.

Kord kuus

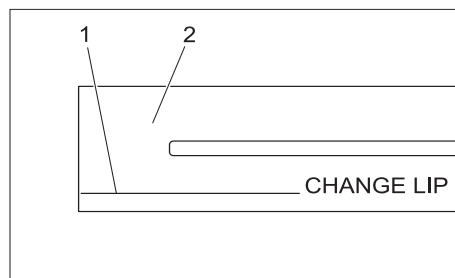
- Kontrollide akupooluste oksüdeerumist, vajadusel puhastage. Jälgige ühenduskaablite kinniolekut.
- Puhastage tihendeid musta vee paagi ja kaane vahel ning kontrollige tihedust, vajadusel vahetage välja.
- Mitte-hooldusvabade akude puhul kontrollige elementide happetihedust.
- Pikema seisuaaja korral seisake seade ainult täielikult laetud akuga. Laadige aku uuesti vähemalt kord kuus täielikult täis.

Kord aastas

- Laske ettenähtud ülevaatused läbi viia klienditeenindusel.

Hooldustööd

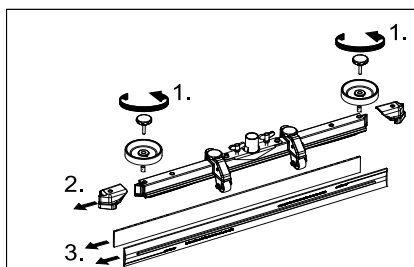
Vahetage imihuuled välja või pöörake need ümber



- 1 Kulmistähis
- 2 Imihuul

Imihuuled tuleb välja vahetada või ümber pöörata, kui need on kulumismärgini kulunud.

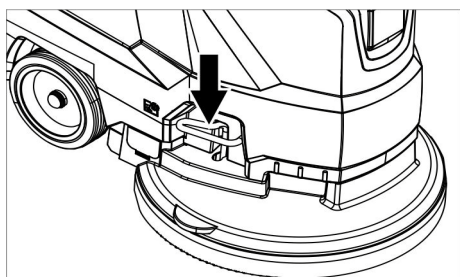
- Imivarb maha võtta.
- Tähtnupud välja kruvida.



- Tõmmake plastmassist osad maha.
- Tõmmake imihuuled maha.
- Lükake kohale uued või ümberpööratud imihuuled.
- Lükake peale plastmassist osad.
- Kruvige sisse tähtnupud ja keerake kinni.

Ketasharja vahetamine

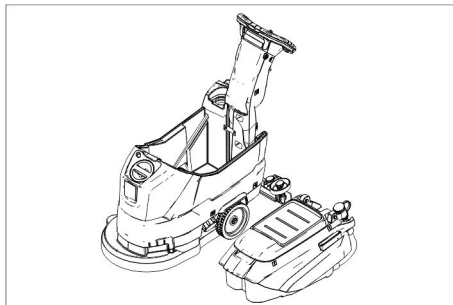
- Suruge seade tõukesangast alla, et puhastuspea üles tõsta.
- Suruge harjavaltsi pedaal üle takistuse alla.



- Tõmmake seade suunaga taha välja, et vabastada juurdepääs ketasharjale.
- Asetage uus ketashari seadme ette põrandale.
- Sõidutage ülestõstetud puhastuspeaga seade uue ketashari kohale ja langes puhastuspea alla. Hari fikseerub ajamisse.

Musta vee paagi eemaldamine

- Laske must vesi välja.



- Tõstke musta vee paak ära ja pange kõrvale.

Akud

Akused käideldes järgige kindlasti järgmisi hoiatusi:

| | |
|--|--|
| | Järgige akut, kasutusjuhendis ja sõiduki kasutusjuhendis olevaid märkusi |
| | Kandke kaitseprille |
| | Jälgige, et lapsed ei puutuks kokku akude happega |
| | Plahvatusoht |
| | Tuli, sädemed, lahtine tuli ja suitsetamine on keelatud |
| | Happepõletuse oht |
| | Esmaabi |
| | Hoiatus |
| | Uutiliseerimine |
| | Ärge visake akut prügikonteinerisse |

⚠ OHT

Plahvatusoht. Ärge asetage akule, s.t. klemmidele ja elementide ühendajale, tööriistu ega muid sarnaseid esemeid. Vigastusoht. Haavad ei tohi kunagi kokku puutuda pliiga. Pärast aku juures töötamist puhastage alati käsi.

Soovitatud akud

| | Tellimisnr. | Maht [m³]* | Õhuvoo [m³/h]** |
|------------------------------|---------------------------|------------|-----------------|
| 76 Ah - hooldusvaba | 6.654-093.0 ¹⁾ | 1,82 | 0,73 |
| 80 Ah, vähest hooldust vajav | 6.654-290.0 ¹⁾ | 6,60 | 2,64 |

* Aku laadimisruumi minimaalne kubatuur

** Minimaalne õhuvahetus aku laadimisruumi ja väliskeskkonna vahel

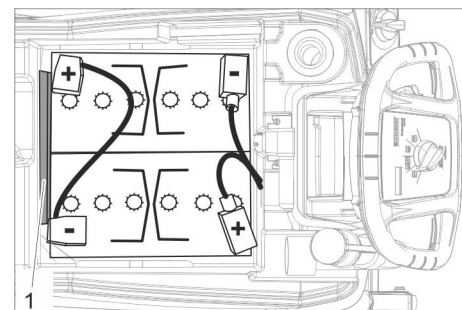
Seadmel on vaja 2 akut

¹⁾ Täielik komplekt (24 V/76 Ah), sh ühenduskaabel, tell-nr 4.035-447,0

²⁾ Täielik komplekt (24 V/80 Ah), sh ühenduskaabel, tell-nr 4.035-990,0

Aku paigaldamine ja ühendamine

- Laske must vesi välja.
- Tõstke musta vee paak ära ja pange kõrvale.
- Tõmmake akupistik välja.



Aku 6.654-093.0

Aku 6.654-290.0

1 vahehoidik

- Pange akud ülalkujutatud viisil seadmesse.
- Torgake vahehoidik joonisel kujutatud küljelt akude ja seadme vahele.

⚠ ETTEVAATUS

Akused maha monteerides ja paigaldades võib masina asend muutuda ebastabiilseks, jälgige, et masina asend oleks stabiilne.

- Ühendage klemmid juuresolevate ühenduskaabliga.
- Kinnitage tarnekomplekti kuuluv ühenduskaabel veel vabade akuklemmide (+) ja (-) külge.

TÄHELEPANU

Polaarsuse äravahetamisel (pluss- ja miinuspoolus) puruneb juhtelektroonika.

Järgige õiget polaarsust.

- Asetage musta vee paak seadmele.

Märkus:

Enne seadme kasutuselevõttu ja vajadusel tuleb akusid laadida.

Vt selle kohta osa „Akude laadimine“.

Akude mahamonteerimine

- Seadke programmi valikulüliti asendisse OFF (VÄLJAS).
- Tõmmake akupistik välja.
- Tõstke musta vee paak ära ja pange kõrvale.
- Lahutage kaabel aku miinuspooluselt.
- Lahutage ülejäänud kaablid akudest.
- Tõmmake ära fikseerimisklotsid või vahoplastist osad.

△ ETTEVAATUS

Akusid maha monteerides ja paigaldades võib masina asend muutuda ebastabiilseks, jälgige, et masina asend oleks stabiilne.

→ Võtke akud välja.

→ Utiliseerige kasutatud akud vastavalt kehtivatele määrustele.

Hooldusleping

Seadme usaldusväärse toimimise huvides võib pädeva Kärcheri müügikontoriga sõlmida hoolduslepingu.

Jäätumiskaitse

Külmumisohu korral:

→ Tühjendage puhta vee ja musta vee paak.

→ Paigutage seade külma eest kaitstud ruumi.

Rikked

△ OHT

Vigastusohu! Enne mistahes tööde alustamist seadme juures viige programmi valikulüliti asendisse OFF (VÄLJAS) ja tõmmake laadimisseadme võrgupistik välja.

Tõmmake akupistik masinalt ära.

→ Laske must vesi ja ülejäänud puhas vesi välja ja kõrvaldage.

Rikked näiduga ekraanil

| Ekraaninäit | Kõrvaldamine |
|-------------|---|
| ERR B | Kontrollige, kas harja blokeerib võõrkeha, vajadusel eemaldage see. |
| ERR T | Pöörduge klienditeenindusse |
| LOW BAT | Laadige akut |
| ERR TEMP | Laske seadmel jahtuda. |
| HandsOff | Vabastage turvalüliti ja oodake, kuni kuvatakse töötunnid või aku seisund. Seejärel vajutage uuesti turvalülitile. |
| ERR REL | Seadke programmi valikulüliti asendisse OFF (VÄLJAS), vabastage turvalüliti, oodake 3 sekundit, lülitage uuesti sisse. Kordumise korral pöörduge klienditeeninduse poole |
| ERR PWM | Pöörduge klienditeenindusse |

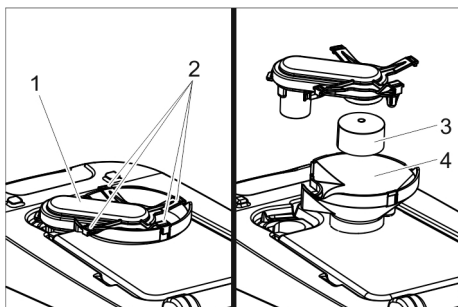
Rikked ilma näiduta ekraanil

| Rike | Kõrvaldamine |
|-----------------------------------|--|
| Seadet ei saa käivitada | Seadke programmi valikulüliti soovitud programmile. Vajutage turvalülitile. Ühendage akupistik. Kontrollige akut, vajadusel laadige. Kontrollige, kas aku poolused on ühendatud. |
| Ebapiisav veekogus | Kontrollige puhta vee taset, vajadusel täitke paak. Tõstke veekoguse reguleerimisnupust veekogust. |
| Ebapiisav imivõimsus | Puhastage tihendeid musta vee paagi ja kaane vahel ning kontrollige tihedust, vajadusel vahetage välja. Musta vee paak on täis, seisake seade ja tühjendage musta vee paak Puhastage ebemesõela. Puhastage imiotsaku imihuuli, vajadusel vahetage välja. Kontrollige, kas musta vee väljalaskevooliku kaas on kinni. Kontrollige imipalgi seadistust Kontrollige imivoolikut ummistuste osas, vajadusel puhastage. Kontrollige imivoolikut tiheduse osas, vajadusel vahetage välja. |
| Mitterahuldav puhastamise tulemus | Kontrollige harja kulumise osas, vajadusel vahetage välja. |
| Imiturbiin ei tööta ringi | Puhastage ujukit. |
| Hari ei pöörle | Kontrollige, kas harja blokeerib võõrkeha, vajadusel eemaldage see. Kui elektroonika vallandas ülevoolulüliti, keerake programmi valikulüliti asendisse „OFF“, seejärel seadke uuesti soovitud programmile. |
| Vibratsioon puhastamisel | Vajadusel kasutage pehmemaid harju. |

Kui riket ei ole võimalik selle tabeli abil kõrvaldada, pöörduge klienditeeninduse poole.

Ujuki puhastamine

→ Avage musta vee paagi kaas.



- 1 Ujuki korpus
- 2 Kremoon
- 3 Ujuk
- 4 Alumine osa

→ Tõmmake ujuki korpus ülevalt välja.
→ Vabastage kremoon.
→ Puhastage ujuk ja alumine osa.
→ Pange ujuki korpus kokku ja seadmesse.

Tarvikud

| Tähistus | Detaili nr.: | Kirjeldus |
|--|--------------|---|
| Ketashari, valge (väga pehme) | 4.905-024.0 | Tundlike pindade õrnaks puhastamiseks. |
| Ketashari, looduslik valge (pehme) | 4.905-023.0 | Looduslikust kiust puhastamiseks ja poleerimiseks. |
| Ketashari, punane (keskmine, standard) | 4.905-022.0 | Kasutamiseks kõigi tavapäraste puhastustööde juures. |
| Ketashari, must (kõva) | 4.905-025.0 | Tugeva mustuse puhul ja põhipuhastuseks. Ainult vastupidavatele katetele. |
| Padjandialus | 4.762-533.0 | Padjandite puhastamiseks. Kiirühendusseadise ja keskklukuga. |
| Padjand, punane (keskmiselt pehme) | 6.369-470.0 | Kõigi pindade puhastamiseks. |
| Padjand, roheline (keskmiselt kõva) | 6.369-472.0 | Väga mustade pindade puhastamiseks ning põhipuhastuseks. |
| Padi, valge | 6.369-469.0 | Põrandate poleerimiseks. |
| Padjand, must (kõva) | 6.369-473.0 | Raskesti eemaldatava mustuse puhul ning põhipuhastuseks. |
| Mikrokiuline padi | 6.905-526.0 | Keraamilistse plaatide igapäevane ja põhipuhastus |
| Padjand, beež (sisaldab looduslikku karva) | 6.371-081.0 | Kõvade ja elastsete pinnakatete poleerimiseks ja värskendamiseks. |
| Teemantpadjand, valge | 6.371-256.0 | Üldpuhastuseks ja täiendamiseks. Eemaldab väikesed kriimud ning tagab puhta ja siidja pealispinna. |
| Teemantpadjand, kollane | 6.371-257.0 | Üldpuhastuseks ja täiendamiseks. Eemaldab peened kriimud ja tagab ühtlase ja läikiva pealispinna. |
| Teemantpadjand, roheline | 6.371-238.0 | Kõrgläikega põrandakatete poleerimiseks ja terrazzo ja looduslikust kivist pealispindade kiirpoleerimiseks. |
| Imiotsak, 850 mm, sirge | 4.777-401.0 | |
| Imiotsak, 850 mm, kõver | 4.777-411.0 | |
| Set Homebase Box | 4.035-406.0 | |
| Mopihoidik | 9.753-023.0 | |
| Homebase'i adapter | 5.035-488.0 | |
| Topeltkonks | 6.980-077.0 | |
| Mobi klamber | 6.980-078.0 | |
| Pudelikonks | 6.980-080.0 | |
| Universaalkonks | 4.070-075.0 | |

Tehnilised andmed

| Võimsus | | |
|------------------------------|-------------------|-----------|
| Nominaalpinge | V | 24 |
| Aku võimsus | Ah (5h) | 80/76 |
| Keskmine võimsustarbimine | W | 1100 |
| Imiturbiini nimivõimsus | W | 500 |
| Harjaajami nimivõimsus | W | 600 |
| Imemine | | |
| Imivõimsus, õhukogus (maks.) | l/s | 24 |
| Imivõimsus, alarõhk (maks.) | kPa (mbar) | 12 (120) |
| Puhastusharjad | | |
| Harjade pöörlemisarv | 1/min | 155 |
| Harja läbimõõt | mm | 430 |
| Mõõtmed ja kaalud | | |
| Teoreetiline pinnavõimsus | m ² /h | 1600 |
| Maks. tööala Tõus | % | 2 |
| Puhta-/musta vee paagi maht | l | 25/25 |
| maks. veetemperatuur | °C | 60 |
| Ümbritsev temperatuur | °C | 5...40 |
| Tühimass (transpordimass) | kg | 109(107) |
| Kogumass (töökvalmis) | kg | 137 (135) |
| Akupesa mõõtmed | mm | 350 x 350 |

Tuvastatud väärtused vastavalt standardile EN 60335-2-72

| | | |
|---|------------------|------|
| Võnkumise koguväärtus | m/s ² | <2,5 |
| Ebakindlus K | m/s ² | 0,2 |
| Helirõhu tase L _{PA} | dB(A) | 66 |
| Ebakindlus K _{PA} | dB(A) | 1 |
| Müratase L _{WA} + ebakindlus K _{WA} | dB(A) | 81 |

ELi vastavusdeklaratsioon

Käesolevaga kinnitame, et allpool kirjeldatud seade vastab meie poolt turule toodud mudelina oma kontseptsioonilt ja konstruktsioonilt EL direktiivide asjakohastele põhilistele ohutus- ja tervisekaitseõhetele. Meiega kooskõlastamata muudatuste tegemise korral seadme juures kaotab käesolev deklaratsioon kehtivuse.

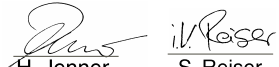
Toode: põrandapuhastaja
Tüüp: 1.127-xxx
 1.515-xxx

Asjakohased EL direktiivid:
 2006/42/EU (+2009/127/EU)
 2014/30/EL

Kohaldatud ühtlustatud standardid:
 EN 55012: 2007 + A1: 2009
 EN 60335-1
 EN 60335-2-72
 EN 61000-6-2: 2005
 EN 62233: 2008

Kohaldatud riiklikud standardid
 -

Allakirjutatud toimivad juhatuse korraldusel ja volitusel.


 H. Jenner Chief Executive Officer
 S. Reiser Head of Approval

dokumentatsiooni eest vastutav isik:
 S. Reiser

Alfred Kärcher GmbH & Co. KG
 Alfred-Kärcher-Str. 28 - 40
 71364 Winnenden (Germany)
 Tel: +49 7195 14-0
 Faks: +49 7195 14-2212

Winnenden, 2017/10/01

Lisavarustus ja varuosad

Kasutage ainult originaaltarvikuid ja originaalvaruosid, mis tagavad seadme ohutu ja tõrgeteta käituse. Tarvikute ja varuosade kohta leiate teavet aadressilt www.kaercher.com.



Pirms ierīces pirmās lietošanas izlasiet instrukcijas oriģinālvalodā, rīkojieties saskaņā ar norādījumiem tajā un uzglabājiet to vēlākai izmantošanai vai turpmākiem lietotājiem.

Satura rādītājs

| | | |
|----------------------------------|----|---|
| Drošības norādījumi | LV | 1 |
| Darbība | LV | 1 |
| Noteikumiem atbilstoša lietošana | LV | 1 |
| Vides aizsardzība | LV | 1 |
| Garantija | LV | 1 |
| Vadības un funkcijas elementi | LV | 2 |
| Pirms ekspluatācijas uzsākšanas | LV | 3 |
| Darbība | LV | 3 |
| Apturēšana un izslēgšana | LV | 4 |
| Transportēšana | LV | 4 |
| Glabāšana | LV | 4 |
| Kopšana un tehniskā apkope | LV | 5 |
| Aizsardzība pret aizsalšanu | LV | 6 |
| Traucējumi | LV | 6 |
| Piederumi | LV | 7 |
| Tehniskie dati | LV | 8 |
| ES Atbilstības deklarācija | LV | 8 |
| Piederumi un rezerves daļas | LV | 8 |

Drošības norādījumi

Pirms aparāta pirmās lietošanas reizes izlasiet un ievērojiet šo lietošanas instrukciju un pievienoto brošūru "Drošības norādījumi suku tīrīšanas aparātiem un strūklas ekstrakcijas aparātiem", Nr. 5.956-251.

Aparātu drīkst lietot tikai tad, ja ir aizvērts pārsegs un visi vāki.

Aparātu drīkst izmantot tikai uz virsmām, uz kurām netiek pārsniegts maksimāli pieļaujamais kāpums, skatīt nodaļu "Tehniskie dati".

⚠ **BRĪDINĀJUMS**

Nelietojiet aparātu uz slīpām virsmām.

Drošības ierīces

Drošības ierīces kalpo lietotāja aizsardzībai un tās nedrīkst izslēgt vai apiet to darbību.

Drošības slēdzis

Ja atlaiž drošības slēdzi, suku piedziņa izslēdzas.

Riska pakāpes

⚠ **BĪSTAMI**

Norāda uz tieši draudošām briesmām, kuras rada smagus ķermeņa ievainojumus vai izraisa nāvi.

⚠ **BRĪDINĀJUMS**

Norāda uz iespējami bīstamu situāciju, kura var radīt smagus ķermeņa ievainojumus vai izraisīt nāvi.

⚠ **UZMANĪBU**

Norāda uz iespējami bīstamu situāciju, kura var radīt vieglus ievainojumus.

IEVĒRĪBAI

Norāde par iespējami bīstamu situāciju, kura var radīt materiālos zaudējumus.

Darbība

Šo grīdas slaucīšanas mašīnu lieto līdzenu grīdu slapjai tīrīšanai.

– Noregulējot ūdens daudzumu un tīrīšanas līdzekļa daudzumu, aparātu var viegli pielāgot attiecīgajam tīrīšanas uzdevumam.

Tīrīšanas līdzekļa daudzumu var pielāgot, ielejot to tvertnē.

– Aparātam ir tīrā ūdens un netīrā ūdens tvertne (katra ar 25 litru tilpumu). Tādējādi ir iespējama efektīva tīrīšana ilgu darbības laiku.

– 430 mm liels darba platums padara iespējamu efektīvu pielietojumu ilgām darbām.

– Kustība uz priekšu notiek, manuāli stumjot, un šo procesu atbalsta suku rotāšana. Suku piedziņu baro divi akumulatori.

– Akumulatorus var izvēlēties atkarībā no konfigurācijas (par to lasiet nodaļā "Ieteicamie akumulatori").

Norādījums:

Atbilstoši attiecīgajam tīrīšanas uzdevumam, aparāts var tikt aprīkots ar dažādiem piederumiem.

Jautājiet pēc mūsu kataloga vai apmeklējiet mūs internetā www.kaercher.com.

Noteikumiem atbilstoša lietošana

Izmantojiet šo aparātu tikai atbilstoši šajā instrukcijā ietvertajiem norādījumiem.

– Aparātu drīkst lietot tikai tādu gludu grīdu tīrīšanai, kuras nav jutīgas pret mitrumu un pret pulēšanu.

– Aparāts nav piemērots sasalušu virsmu tīrīšanai (piem., saldētavās).

– Aparātu drīkst aprīkot tikai ar oriģināliem piederumiem un oriģinālām rezerves daļām.

– Aparāts nav paredzēts izmantošanai sprādzienbīstamās vidēs.

– Ar aparātu nedrīkst uzsūkt viegli uzliesmojušas gāzes, neatšķaidītas skābes vai šķīdinātājus.

Pie tiem pieskaitāmi benzīns, krāsu šķīdinātājs vai šķidrāis kurināmais, kuri, sajaucoties ar iesūkto gaisu, var radīt sprādzienbīstamus maisījumus. Neizmantojiet acetonu, neatšķaidītas skābes un šķīdinātājus, jo tie var bojāt aparātā izmantotos materiālus.

– Aparāts ir paredzēts izmantošanai uz virsmām ar maksimālo kāpumu, kāds norādīts sadaļā "Tehniskie dati".

– Šis aparāts ir piemērots profesionālai lietošanai, piemēram, viesnīcās, skolās, slimnīcās, fabrikās, veikalos, birojos un iznomāšanas uzņēmumos.

– Aparāts ir piemērots iekštelpu grīdām vai virsmām ar jumta pārsegumu.

Vides aizsardzība



Iepakojuma materiāli ir atkārtoti pārstrādājami. Lūdzu, neizmetiet iepakojumu kopā ar majsaimniecības atkritumiem, bet nogādājiet to vietā, kur tiek veikta atkritumu otrreizējā pārstrāde.



Nolietotās ierīces satur noderīgus materiālus, kurus iespējams pārstrādāt un izmantot atkārtoti. Akumulatori, eļļa un tamlīdzīgas vielas nedrīkst nokļūt apkārtējā vidē. Šī iemesla dēļ lūdzam utilizēt vecos aparātus ar atbilstošu atkritumu savākšanas sistēmu starpniecību.

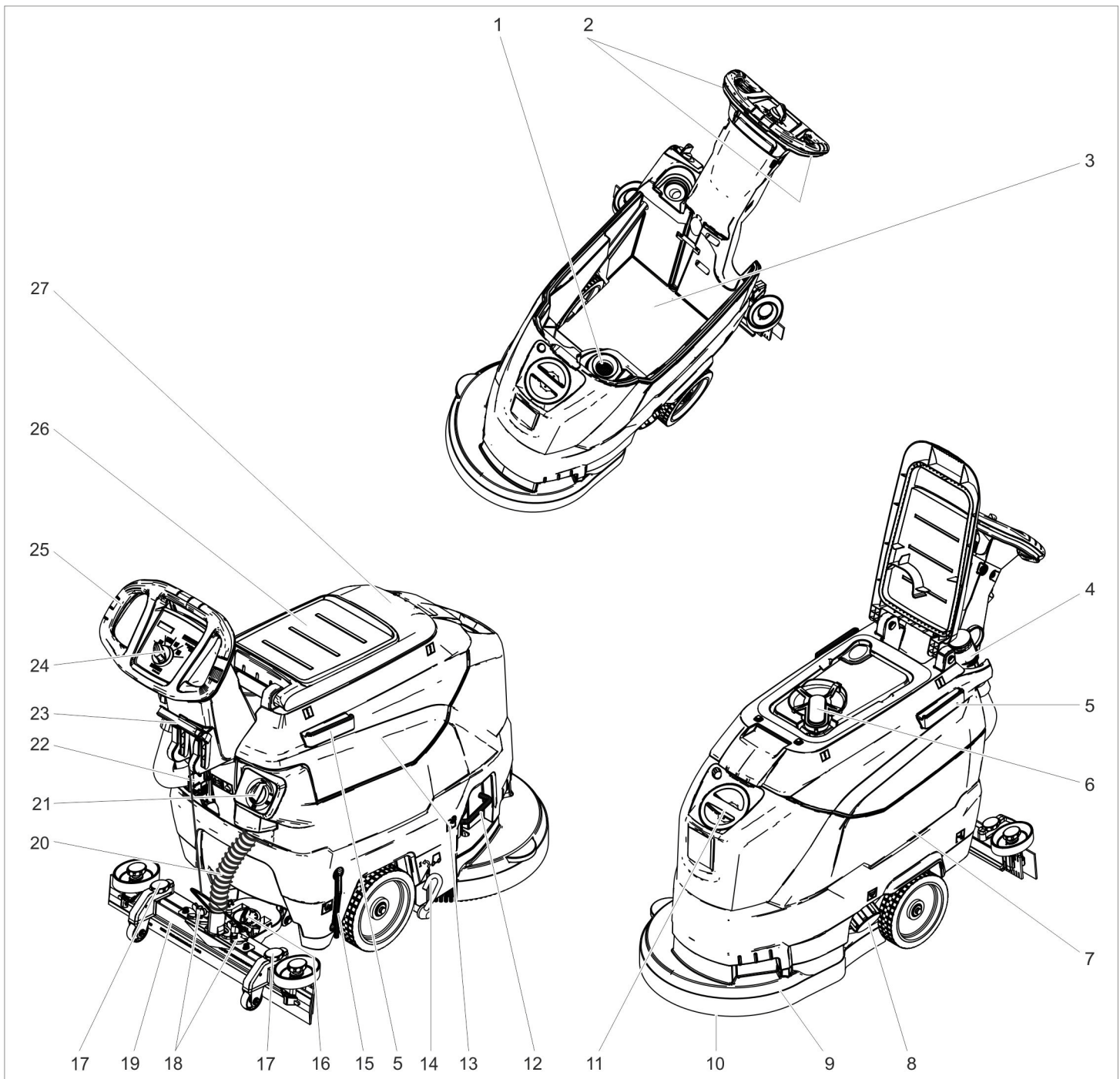
Norādījumi par sastāvdaļām (REACH)

Jaunāko informāciju par sastāvdaļām Jūs atradīsiet:

www.kaercher.de/REACH

Garantija

Mūsu pilnvarotās tirdzniecības sabiedrības izsniegtie garantijas noteikumi ir spēkā katrā valstī. Garantijas perioda laikā mēs bez maksas novērsīsim radušos darbības traucējumus Jūsu piederumos, ja to cēlonis ir materiāla vai ražošanas defekts. Ja nepieciešams garantijas remonts, lūdzam griezties pie Jūsu tirdzniecības pārstāvja vai tuvākajā pilnvarotajā klientu apkalpošanas centrā, uzrādot pirkumu apliecinājošu dokumentu.



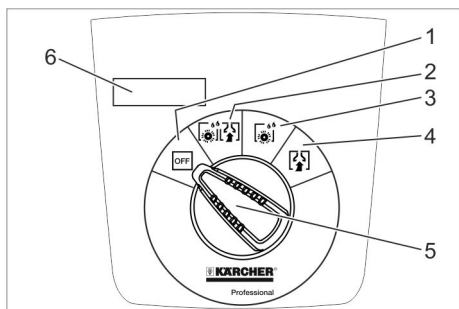
- | | |
|---|---|
| 1 Šķiedru filtrs | 18 Uzgriežņi sūkšanas stieņa nostiprināšanai |
| 2 Drošības slēdzis | 19 Sūkšanas stienis * |
| 3 Akumulators * | 20 Sūkšanas šļūtene |
| 4 Netīrā ūdens tvertnes noteces šļūtene ar dozētāju | 21 Ūdens daudzuma regulēšanas poga |
| 5 Homebase turētājsliede | 22 Baterijas kontaktspraudnis |
| 6 Pludiņš | 23 Sūkšanas stieņa nolaišanas svira |
| 7 Tīrā ūdens tvertne | 24 Vadības pults |
| 8 Tīrā ūdens tvertnes noslēgs | 25 Vadāmais rokturis |
| 9 Tīrīšanas galviņa | 26 Novietne tīrīšanas komplektam "Homebase Box" |
| 10 Diskveida suka | 27 Netīrā ūdens tvertnes vāks |
| 11 Tīrā ūdens tvertnes iepildīšanas atvērumi | |
| 12 Stīpa suku nomaiņai | |
| 13 Netīrā ūdens tvertne | |
| 14 Transportēšanas šasijas pedālis | |
| 15 Tīrā ūdens uzpildes līmeņa indikācija | |
| 16 Grozāmrokturis sūkšanas stieņa savēršanai | |
| 17 Sūkšanas stieņa augstuma regulēšana * | |

* neietilpst piegādes komplektā

Krāsu marķējums

- Tīrīšanas procesa vadības elementi ir dzelteni.
- Apkopes un servisa vadības elementi ir gaiši pelēki.

Vadības pults



- 1 **OFF**
Aparāts ir izslēgts.
- 2 **Normālais režīms**
Grīdas mitrā tīrīšana un netīrā ūdens uzsūkšana.
- 3 **Intensīvais režīms**
Grīdas mitrā tīrīšana, ļaujot iedarboties tīrīšanas līdzekļiem.
- 4 **Sūkšanas režīms**
Netīrumu šķidrums uzsūkšana.
- 5 Programmas izvēles slēdzis
- 6 Displejs

Simboli uz aparāta

| | |
|--|---|
| | Baterijas kontaktspraudnis |
| | Stiprināšanas punkts |
| | Sūkļa turētājs ** |
| | Tīrā ūdens tvertnes piepildījuma līmenis 25% |
| | Stīpa suku nomainīai |
| | Sūkšanas stieņa nolaišanas svira |
| | Tīrā ūdens tvertnes izplūdes atvere |
| | Netīrā ūdens noteces šļūtene |
| | Transportēšanas šasija 1: Transportēšana 0: Eksploatācija |

** opcija

Pirms ekspluatācijas uzsākšanas

Izkraušana

- ➔ Izskrūvējiet skrūves no paletes vidējā dēļā.
- ➔ Nospiediet aparātu ar stumšanas rokturi uz leju un izvelciet vidējo dēli ārā.

- ➔ Izņemiet priekšā un blakus riteņiem novietotos klučus.
- ➔ Nospiediet aparātu ar stumšanas rokturi uz leju un stumiet uz priekšu līdz paletes malai.
- ➔ Noceliet aparātu no paletes un nolieciet uz zemes.

Baterijas ievietošana

Ielieciet akumulatorus (skatīt "Kopšana un tehniskā apkope / Akumulatoru ievietošana un pieslēgšana").

Citu ražotāju akumulatoru izmantošana

Mēs iesakām izmantot mūsu akumulatorus, kā aprakstīts nodaļā "Kopšana un tehniskā apkope/leteicamie akumulatori".

Akumulatora uzlāde

Norādījums:

Aparātam ir pilnīgas izlādēšanās aizsardzība, tas nozīmē, ka, sasniedzot vēl pieļaujamo minimālo kapacitātes daudzumu, tiek izslēgts suku motors un turbīna.

- ➔ Nogādājiet aparātu tieši uz uzlādes staciju, turklāt izvairieties no braukšanas kāpumos.

⚠ BĪSTAMI

Elektriskās strāvas trieciena risks. Ievērojiet aparāta datu plāksnītē norādīto tīkla spriegumu un drošinātāju stiprumu.

Uzlādes process

Uzlādes laiks vidēji sasniedz apm. 10-15 stundas.

Uzlādes laikā ierīci nevar lietot.

⚠ BĪSTAMI

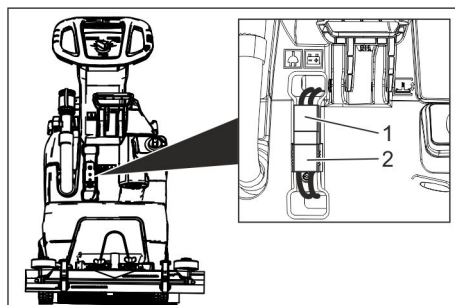
Sprādzienbīstamība

Pirms uzlādēt akumulatorus, kuriem nav nepieciešama īpaša apkope

Noņemiet netīrā ūdens tvertni (skatīt nodaļu "Kopšana un tehniskā apkope/Apkopes darbi/Netīrā ūdens tvertnes noņemšana"). Tādējādi uzlādes laikā tiek novērsta bīstamu gāzu uzkrāšanās zem tvertnes.

IEVĒRĪBAI

Bojājuma risks. Netīriet aparātu ar ūdeni, kamēr ir noņemta tvertne.



- 1 Akumulatora kontakts, aparāta pusē
- 2 Akumulatora kontakts, akumulatora pusē

- ➔ Atvienojiet akumulatora kontaktu aparāta pusē.

IEVĒRĪBAI

Bojājumu risks!

- Nesavienojiet lādētāju ar akumulatora kontaktu aparāta pusē.
- Izmantojiet tikai iebūvētajam akumulatora tipam atbilstošu lādētāju:

| Bateriju tips | Bateriju no- maiņa 24 V | Lādēšanas ierīce |
|---------------|-------------------------------|---------------------|
| 6 654-093.0 | 4 035-447.0 | 6 654-329.0 |
| 6 654-290.0 | 4 035-990.0 | 6 654-332.0 |

Norāde: Izlasiet lādētāja izgatavotāja sastādīto lietošanas pamācību un īpašu uzmanību pievēršiet drošības norādījumiem!

- ➔ Savienojiet akumulatora kontaktu akumulatora pusē ar lādētāju.
- ➔ Iespraudiet lādētāja kontaktdakšu kontaktlīdzdā.
- ➔ Uzlādes procesu veiciet atbilstoši norādījumiem lādētāja lietošanas instrukcijā.
- ➔ Savienojiet akumulatora kontaktspraudni aparāta pusē ar akumulatora kontaktspraudni akumulatora pusē.

Baterijas, kurām nav nepieciešama īpaša apkope (mitrās baterijas)

⚠ BRĪDINĀJUMS

Ķīmisko apdegumu bīstamība!

- Ja akumulators ir izlādējies, uzpildot ūdeni, var izplūst skābe.
- Rīkojoties ar akumulatora skābi, izmantojiet aizsargbrilles un ievērojiet noteikumus, lai negūtu savainojumus un nesabojātu apģērbu.
- Iespējami radušās skābes šļakatas uz ādas vai apģērba nekavējoties noskalojiet ar lielu daudzumu ūdens.

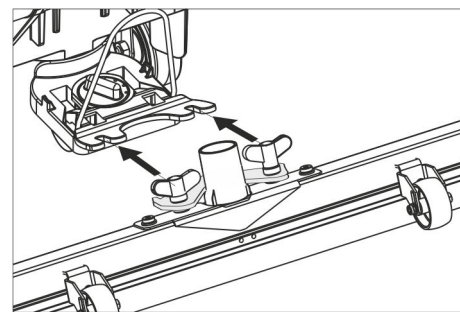
IEVĒRĪBAI

Bojājumu risks!

- Bateriju piepildīšanai izmantojiet tikai destilētu vai atsāļotu ūdeni (EN 50272-T3).
- Nelietojiet citus piemaisījumus (tā dēvētos uzlabošanas līdzekļus), jo pretējā gadījumā zūd garantija.
- Akumulatorus aizvietojiet tikai ar tāda paša tipa akumulatoriem.

Sūkšanas stieņa montāža

- ➔ Sūkšanas stieni iestipriniet sūkšanas stieņa piekarē tā, lai veidmetāla loksne atrastos pāri piekarei.
- ➔ Pievelciet spārnuzgriežņus.



- ➔ Uzspriaudiet sūkšanas šļūteni.

Darbība

⚠ BĪSTAMI

Savainošanās risks!

Briesmu gadījumā atlaidiet drošības slēdzi/braukšanas sviru.

Izejvielu iepildīšana

saldūdens

- ➔ Atveriet tīrā ūdens tvertnes aizslēgu.
- ➔ Iepildiet tīru ūdeni (maksimāli 60 °C) līdz uzpildīšanas uzgaļa apakšmalai.
- ➔ Aizveriet tīrā ūdens tvertnes aizslēgu.

Mazgāšanas līdzekļi

△ BRĪDINĀJUMS

Bojājuma risks. Izmantojiet tikai ieteiktos tīrīšanas līdzekļus. Izmantojot citus tīrīšanas līdzekļus, lietotājs uzņemas atbildību par paugstinātu risku attiecībā uz ekspluatācijas drošību un nelaimes gadījumu briesmām. Izmantojiet tikai tos tīrīšanas līdzekļus, kuri nesatur šķīdinātājus, sāļsskābi un fluorūdeņraža skābi.

Ievērojiet uz tīrīšanas līdzekļiem dotos drošības norādījumus.

Norādījums:

Neizmantojiet stipri putojošus tīrīšanas līdzekļus.

Ieteicamais tīrīšanas līdzeklis:

| Lietošana | Mazgāšanas līdzekļi |
|--|---------------------|
| Visu ūdensizturīgo grīdu tīrīšana to uzturēšanai | RM 746 RM 780 |
| Spīdošu virsmu (piem., granīts) tīrīšana to uzturēšanai | RM 755 es |
| Rūpnieciskās ražošanas grīdu tīrīšana to uzturēšanai un vispārīgā tīrīšana | RM 69 ASF |
| Smalkakmens flīžu tīrīšana to uzturēšanai un vispārīga tīrīšana | RM 753 |
| Flīžu tīrīšana to uzturēšanai sanitārajā zonā | RM 751 |
| Tīrīšana un dezinficēšana sanitārajā zonā | RM 732 |
| Visu sārmiturīgo grīdu (piem., PVC) slāņa noņemšana | RM 752 |
| Linoleja grīdu slāņa noņemšana | RM 754 |

→ Pieļaujiet tīrīšanas līdzekli tīrā ūdens tvertnē.

Norādījums:

Ja ir tukša tīrā ūdens tvertne, tīrīšanas galviņa turpina darboties bez šķidrums padeves.

Ūdens daudzuma iestatīšana

→ Ar regulēšanas pogu iestatiet ūdens daudzumu atbilstoši grīdas klājuma netīrības pakāpei.

Norādījums:

Pirmos tīrīšanas mēģinājumus veiciet ar mazāku ūdens daudzumu. Pakāpeniski palieliniet ūdens daudzumu, līdz tiek sasniegts vēlams tīrīšanas rezultāts.

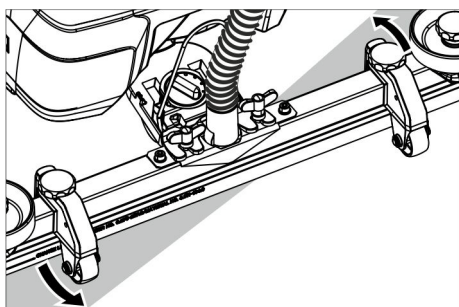
Sūkšanas stieņa iestatīšana

Ieslīps stāvoklis

Nosūkšanas rezultātu uzlabošanai uz flīžu virsmām sūkšanas stieni var pagriezt līdz pat 5° ieslīpā stāvoklī.

→ Atskrūvējiet spārnskrūvi.

→ Pagrieziet sūkšanas stieni.



→ Pievelciet spārnskrūves.

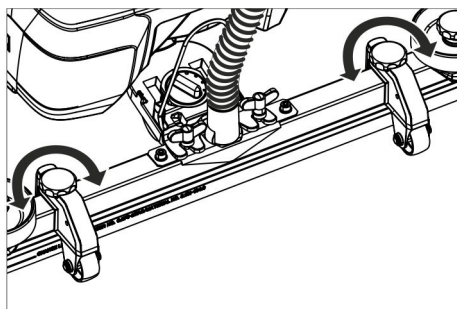
Slīpums

Ja nav pietiekošs nosūkšanas rezultāts, var mainīt taisnā sūkšanas stieņa slīpumu.

→ Pārregulējiet grozāmrokturi sūkšanas stieņa saskrēšanai.

Augstums

Regulējot augstumu, tiek ietekmēta sūkšanas mēlīšu locīšanās, saskaroties ar zemi.



→ Mēģiniet regulēt augstuma regulēšanas grozāmrokturus, līdz ir panākts vislabākais sūkšanas rezultāts.

Tīrīšana

IEVĒRĪBA!

Risks sabojāt grīdas segumu. Nedarbiniet aparātu, stāvot uz vietas.

→ Transportēšanas šasijas pedāli pavērst uz leju.

→ Pagrieziet programmu izvēles slēdzi vēlamās tīrīšanas programmas pozīcijā.

Sūkšanas stieņa nolaišana

→ Izvelciet sviru un nospiediet uz leju; sūkšanas stienis nolaižas.

Norādījums:

– Lai tīrītu flīzētas grīdas, taisno sūkšanas stieni noregulējiet tā, lai tīrīšana notiktu ar labo leņķi pret šuvēm.

– Lai uzlabotu nosūkšanas rezultātu, iespējams noregulēt sūkšanas stieņa sānsveri un slīpumu (skat. "Sūkšanas stieņa iestatīšana").

– Ja netīrā ūdens tvertne ir pilna, pludiņš noslēdz iesūkšanas atveri un sūkšanas turbīna darbojas ar palielinātu apgriezību skaitu. Šādā gadījumā izslēdziet sūkšanas funkciju un brauciet iztukšot netīrā ūdens tvertni.

Apturēšana un izslēgšana

→ Atlaidiet drošības slēdzi.

→ Programmu izvēles slēdzi iestatiet uz "Sūkšana".

→ Pabrauciet nedaudz uz priekšu un uzsūciet atlikušo ūdens daudzumu.

→ Paceliet sūkšanas stieni.

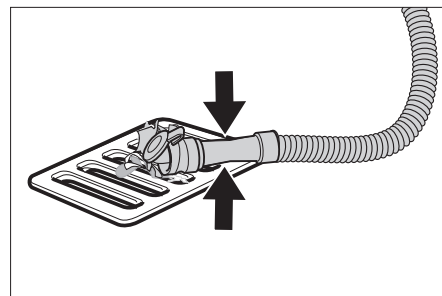
→ Nepieciešamības gadījumā uzlādējiet bateriju.

Netīrā ūdens izlaišana

△ BRĪDINĀJUMS

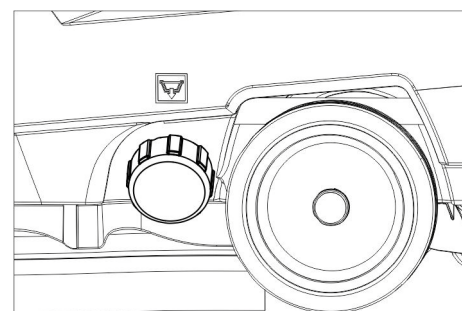
Ievērojiet notekūdeņu attīrīšanas vietējos noteikumus.

→ Izņemiet noteces šļūteni no turētāja un ievietojiet piemērotā savākšanas iekārtā.



- Dozētāju saspiediet kopā vai salociet.
- Atveriet dozētāja vāku.
- Izlejiet netīro ūdeni - regulējiet ūdens daudzumu ar spiedienu vai salocīšanu.
- Ar tīru ūdeni izskalojiet netīrā ūdens tvertni.

Tīrā ūdens izliešana



→ Noskrūvējiet tīrā ūdens tvertnes aizslēgu.

Transportēšana

△ BĪSTAMI

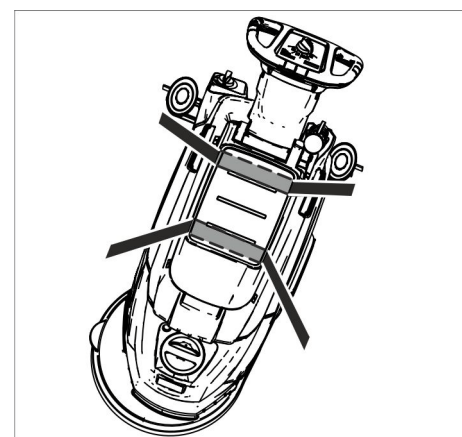
Savainošanās risks! Aparātu iekraut un izkraut drīkst tikai kāpumos, kuru slīpums nepārsniedz maksimālo vērtību (skatīt "Tehniskie dati"). Brauciet lēnām.

△ UZMANĪBU

Savainošanās un bojājumu risks! Transportējot ņemiet vērā aparāta svaru.

→ Pacelt transportēšanas šasijas pedāli.

→ Stumiet aparātu aiz stumšanas roktura.



→ Transportējot automašīnā, saskaņā ar spēkā esošajām direktīvām nodrošiniet aparātu pret izslīdēšanu un apgāšanos.

Glabāšana

△ UZMANĪBU

Savainošanās un bojājumu risks! Uzglabājot ņemiet vērā aparāta svaru.

Šo aparātu drīkst uzglabāt tikai iekštelpās.

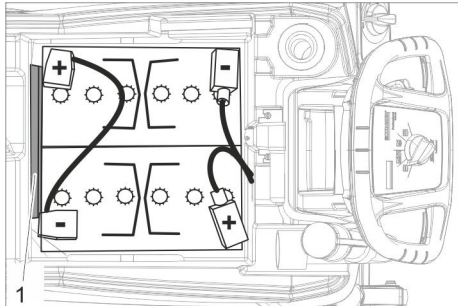
Aparātam nepieciešami 2 akumulatori

¹⁾ Pilnais komplekts (24 V/76 Ah) ar pieslēguma kabeli, pasūt. Nr. 4.035-447.0

²⁾ Pilnais komplekts (24 V/80 Ah) ar pieslēguma kabeli, pasūt. Nr. 4.035-990.0

Baterijas ievietošana un pieslēgšana

- Izlejiet netīro ūdeni.
- Paceliet netīrā ūdens tvertni un pavidziet uz sāniem.
- Atvienojiet baterijas kontaktspraudni.



Akumulators 6.654-093.0

Akumulators 6.654-290.0

1 Starplika

- ievietojiet akumulatoru aparātā, kā parādīts augstāk.
- Attēlā parādītajā pusē starp akumulatoru un aparātu ievietojiet starpliku.

⚠ UZMANĪBU

Veicot akumulatoru demontāžu un montāžu, mašīna var kļūt nestabila, tādēļ raugiet, lai tiktu saglabāta stabilitāte.

- Savienojiet polus ar komplektā iekļauto savienošanas kabeli.
- Savienojiet klāt pievienoto pieslēguma kabeli ar vēl brīvajiem bateriju poliem (+) un (-).

IEVĒRĪBAI

Sajaucot vietām polus (plus un minus pols), tiek sabojāta vadības elektronika. Ievērojiet pareizu polaritāti.

- Uzlieciet netīrā ūdens tvertni uz aparāta.

Norādījums:

Pirms ierīces lietošanas uzsākšanas uzlādējiet baterijas.

Skatīt nodaļu "Akumulatoru uzlāde".

Bateriju demontāža

- Programmu izvēles slēdzi iestatiet pozīcijā "OFF".
- Atvienojiet baterijas kontaktspraudni.
- Paceliet netīrā ūdens tvertni un pavidziet uz sāniem.
- Atvienojiet kabeli no baterijas negatīvā pola.

- Atvienojiet atlikušos kabelus no baterijām.

- Izņemiet atbalsta klucīšus vai putuplasta detaļas.

⚠ UZMANĪBU

Veicot akumulatoru demontāžu un montāžu, mašīna var kļūt nestabila, tādēļ raugiet, lai tiktu saglabāta stabilitāte.

- Izņemiet baterijas.
- Izlietotās baterijas utilizējiet saskaņā ar spēkā esošajiem noteikumiem.

Apkopes līgums

Lai veicinātu aparāta drošu darbu, var noslēgt tehniskās apkopes līgumus ar pilnvarotu Kärcher realizācijas nodaļu.

Aizsardzība pret aizsalšanu

Sala riska gadījumā:

- Iztukšojiet tīrā un netīrā ūdens tvertnes.
- Novietojiet aparātu pret salu aizsargātā telpā.

Traucējumi

⚠ BĪSTAMI

Savainošanās risks! Pirms aparātam veicat jebkādas darbus, pagrieziet programmas izvēles slēdzi pozīcijā „OFF” un atvienojiet lādētāja kontaktdakšu.

Atvienojiet akumulatora kontaktu no mašīnas.

- Nolejiet un likvidējiet netīro ūdeni un atlikušo tīro ūdeni.

Traucējumi ar indikāciju displejā

| Displeja indikācija | Novēršana |
|---------------------|---|
| ERR B | Pārbaudiet vai suku neblokē svešķermeņi, nepieciešamības gadījumā noņemiet svešķermeņus. |
| ERR T | Izsauciet klientu apkalpošanas dienestu |
| LOW BAT | Uzlādējiet akumulatoru |
| ERR TEMP | Ļaut aparātam atdzist. |
| HandsOff | Atlaidiet drošības slēdzi un pagaidiet, līdz parādās darba stundas vai akumulatora uzlādes līmenis. Pēc tam atkal nospiediet drošības slēdzi. |
| ERR REL | Programmas izvēles slēdzi iestatiet uz "OFF", atlaidiet drošības slēdzi, pagaidiet 3 sekundes un atkal ieslēdziet. Ja problēma atkārtojas, sazinieties ar klientu apkalpošanas dienestu |
| ERR PWM | Izsauciet klientu apkalpošanas dienestu |

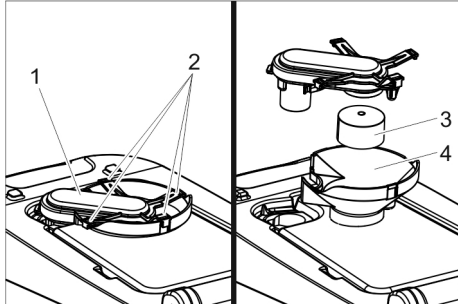
Traucējumi bez indikācijas displejā

| Traucējums | Novēršana |
|------------------------------|---|
| Aparātu nevar iedarbināt | Iestatiet programmu izvēles slēdzi uz vēlamo programmu. Nospiediet drošības slēdzi. Pievienojiet akumulatora kontaktu. Pārbaudīt akumulatoru, pēc vajadzības uzlādēt. Pārbaudiet, vai ir pieslēgtas akumulatora spaiļes. |
| Nepietiekošs ūdens daudzums | Pārbaudiet tīrā ūdens daudzumu, nepieciešamības gadījumā piepildiet tvertni. Ar ūdens daudzuma regulēšanas pogu palieliniet ūdens daudzumu. |
| Nepietiekoša sūkšanas jauda. | Notīriet blīves starp netīrā ūdens tvertni un vāku un pārbaudiet to hermētiskumu, vajadzības gadījumā nomainiet tās. Pilna netīrā ūdens tvertne, apturiet aparātu un iztukšojiet netīrā ūdens tvertni Iztīriet šķiedru filtru. Notīriet sūkšanas mēlītes pie sūkšanas stieņa, nepieciešamības gadījumā nomainiet. Pārbaudiet, vai ir slēgts netīrā ūdens noteces šļūtenes vāks. Pārbaudiet sūkšanas stieņa iestatījumu. Pārbaidiet vai šļūtenes nav aizsprostojušās, nepieciešamības gadījumā tīriet. Pārbaidiet vai šļūtenes nav bojātas, nepieciešamības gadījumā nomainiet. |

| | |
|--|--|
| Traucējums | Novēršana |
| Nepietiekošs tīrīšanas rezultāts | Pārbaidiet suku nolietojumu, nepieciešamības gadījumā nomainiet. |
| Nevienmērīga sūkšanas turbīnas gaita | Notīriet pludiņu. |
| Suka negriežas | Pārbaidiet vai suku nebloķē svešķermeņi, nepieciešamības gadījumā noņemiet svešķermeņus. Ja ir nostrādājis elektronikas pārsprieguma slēdzis, pagrieziet programmu izvēles slēdzi uz "OFF", pēc tam no jauna iestatiet vajadzīgo programmu. |
| Vibrācijas tīrīšanas laikā | Iespējams, ka jāizmanto mīkstāka suka. |
| Ja rodas traucējumi, kurus nav iespējams novērst ar šīs tabulas palīdzību, izsauciet klientu apkalpošanas dienestu. | |

Pludiņa tīrīšana

→ Atveriet netīrā ūdens tvertnes vāku.



- 1 Pludiņa korpusa
- 2 Fiksācijas āķis
- 3 Pludiņš
- 4 Apakšdaļa

- Izvelciet pludiņa korpusu virzienā uz augšu.
- Atbrīvojiet fiksācijas āķi.
- Izīriet pludiņu un apakšējo daļu.
- Salieciet kopā pludiņa korpusu un ievietojiet aparātā.

Piederumi

| Nosaukums | Daļas Nr. | Apraksts |
|---|-------------|---|
| Diskveida suka, balta (ļoti mīksta) | 4 905-024.0 | Jutīgu virsmu saudzīgai tīrīšanai. |
| Diskveida suka, dabiska (mīksta) | 4 905-023.0 | No dabīgas šķiedras tīrīšanai un pulēšanai. |
| Diskveida suka, sarkana (vidēja, standarta) | 4 905-022.0 | Izmantošanai visos ierastajos tīrīšanas darbos. |
| Diskveida suka, melna | 4 905-025.0 | Noturīgiem netīrumiem un pamattīrīšanai. Tikai izturīgiem segumiem. |
| Uzliku šķīvis | 4 762-533.0 | Tīrīšanai ar uzlikām. Ar ātri nomaināmo savienojumu un centrējošo sprūdratu. |
| Uzlika, sarkana (vidēji mīksta) | 6 369-470.0 | Visu grīdu tīrīšanai un pulēšanai. |
| Uzlika, zaļa (vidēji cieta) | 6 369-472.0 | Ļoti netīru grīdu tīrīšanai un pamattīrīšanai. |
| Uzlika, balta | 6 369-469.0 | Grīdu pulēšanai. |
| Uzlika, melna (cieta) | 6 369-473.0 | Noturīgiem netīrumiem un pamattīrīšanai. |
| Mikrošķiedras uzlika | 6 905-526.0 | Smalkakmens flīžu tīrīšana to uzturēšanai un vispārīga tīrīšana |
| Uzlika, bēša (ar dabīgajiem sariem) | 6 371-081.0 | Cietu un elastīgu segumu pulēšanai un atsvaidzināšanai. |
| Dimanta uzlika, balta | 6 371-256.0 | Vispārējai tīrīšanai un uzkopšanai. Likvidē nelielus skrāpējumus un nodrošina tīru, zīdaini matētu virsmu. |
| Dimanta uzlika, dzeltena | 6 371-257.0 | Vispārējai tīrīšanai un uzkopšanai. Likvidē smalkus skrāpējumus un nodrošina vēl viendabīgāku un spīdīgāku virsmu. |
| Dimanta uzlika, zaļa | 6 371-238.0 | Ar īpaši spīdīgu slāni pārklātu grīdas segumu uzpulēšanai un mozaīku grīdu un dabīgā akmens virsmu ātrai pulēšanai. |
| Sūkšanas stienis, 850 mm, taisns | 4 777-401.0 | |
| Sūkšanas stienis, 850 mm, liekts | 4 777-411.0 | |
| Homebase Box komplekts | 4 035-406.0 | |
| Sūkļa turētājs | 9 753-023.0 | |
| Homebase adapters | 5 035-488.0 | |
| Dubultāķis | 6 980-077.0 | |
| Sūkļa klipsis | 6 980-078.0 | |
| Pudeles āķis | 6 980-080.0 | |
| Universālais āķis | 4 070-075.0 | |

Tehniskie dati

| Jauda | | |
|--|-------------------|-----------|
| Nominālais spriegums | V | 24 |
| Akumulatora kapacitāte | Ah (5h) | 80/76 |
| Vidējā uzņemšanas jauda | W | 1100 |
| Sūkšanas turbīnas nominālā jauda | W | 500 |
| Suku piedziņas nominālā jauda | W | 600 |
| Sūkšana | | |
| Sūkšanas jauda, gaisa daudzums (maks.) | l/s | 24 |
| Sūkšanas jauda, zems-piediens (maks.) | kPa (mbar) | 12 (120) |
| Tīrīšanas sukas | | |
| Sukas apgriezību skaits | 1/min | 155 |
| Suku diametrs | mm | 430 |
| Izmēri un svars | | |
| Teorētiskā jauda uz virsmas vienību | m ² /h | 1600 |
| Maks. pieļaujamais kāpums | % | 2 |
| Tīrā/netīrā ūdens tvertnes tilpums | l | 25/25 |
| Maks. ūdens temperatūra | °C | 60 |
| Apkārtējās vides temperatūra | °C | 5...40 |
| Pašmasa (transporta svars) | kg | 109(107) |
| Kopējais svars (darba gatavībā) | kg | 137 (135) |
| Akumulatora nodalījuma izmēri | mm | 350 x 350 |
| Saskaņā ar EN 60335-2-72 aprēķinātās vērtības. | | |
| Kopējā svārstību vērtība | m/s ² | <2,5 |
| Nenoteiktība K | m/s ² | 0,2 |
| Skaņas spiediena līmenis L _{pA} | dB(A) | 66 |
| Nenoteiktība K _{pA} | dB(A) | 1 |
| Skaņas jaudas līmenis L _{WA} + nenoteiktība K _{WA} | dB(A) | 81 |

ES Atbilstības deklarācija

Ar šo mēs paziņojam, ka turpmāk minētā iekārta, pamatojoties uz tās konstrukciju un izgatavošanas veidu, kā arī mūsu apgrozībā laistajā izpildījumā atbilst ES direktīvu attiecīgajām galvenajām drošības un veselības aizsardzības prasībām. Iekārtā izdarot ar mums nesaskaņotas izmaiņas, šis paziņojums zaudē savu spēku.

Produkts: Grīdas mazgāšanas iekārta
Padomi: 1.127-xxx
 1.515-xxx

Attiecīgās ES direktīvas:
 2006/42/EK (+2009/127/EK)
 2014/30/ES


Piemērotās harmonizētās normas:


EN 55012: 2007 + A1: 2009
 EN 60335-1
 EN 60335-2-72
 EN 61000-6-2: 2005
 EN 62233: 2008

Izmantotie valsts standarti:

-

Apakšā parakstījušās personas rīkojas uzņēmuma vadības uzdevumā un pēc tās pilnvarojuma.


 H. Jenner
 Chief Executive Officer


 S. Reiser
 Head of Approbation

Par dokumentāciju sastādīšanu atbildīgā persona:
 S. Reiser

Alfred Kärcher GmbH & Co. KG
 Alfred-Kärcher-Str. 28 - 40
 71364 Winnenden (Germany)
 Tālrunis: +49 7195 14-0
 Fakss: +49 7195 14-2212

Winnenden (Winnenden), 01.10.2017.

Piederumi un rezerves daļas

Izmantot tikai oriģinālos piederumus un oriģinālās rezerves daļas, jo tie garantē drošu un nevainojamu ierīces darbību. Informāciju par piederumiem un rezerves daļām skatīt www.kaercher.com.



Prieš pirmą kartą pradėdant naudoti prietaisą, būtina atidžiai perskaityti originalią instrukciją, ja vadovautis ir saugoti, kad ja galima būtų naudoti vėliau arba perduoti naujam savininkui.

Turinys

| | | |
|---------------------------------|----|---|
| Saugos reikalavimai | LT | 1 |
| Veikimas | LT | 1 |
| Naudojimas pagal paskirtį | LT | 1 |
| Aplinkos apsauga | LT | 1 |
| Garantija | LT | 1 |
| Valdymo ir funkciniai elementai | LT | 2 |
| Prieš pradėdant naudoti | LT | 3 |
| Naudojimas | LT | 4 |
| Sustojimas ir palikimas stovėti | LT | 4 |
| Transportavimas | LT | 4 |
| Laikymas | LT | 5 |
| Priežiūra ir aptarnavimas | LT | 5 |
| Apsauga nuo šalčio | LT | 6 |
| Gedimai | LT | 6 |
| Priedai | LT | 7 |
| Techniniai duomenys | LT | 8 |
| ES atitikties deklaracija | LT | 8 |
| Priedai ir atsarginės dalys | LT | 8 |

Saugos reikalavimai

Prieš pradėdami naudoti prietaisą, įdėmiai perskaitykite šią naudojimo instrukciją ir pridėtą informacinį bukletą „Saugos nurodymai dėl šepetinių valymo ir valymo oro srove įrenginių“ (Nr. 5.956-251) ir laikykitės jo reikalavimų.

Naudokite prietaisą tik uždarę gaubtą ir visus dangčius.

Įrenginys gali būti naudojamas tik ant paviršių, kurių nuolydis neviršija maksimalaus leistino, žr. skyrių „Techniniai duomenys“.

⚠️ ĮSPĖJIMAS

Įrenginio nenaudokite nuolaidžiose vietose

Saugos įranga

Saugos įranga apsaugo naudotoją, todėl jos negalima keisti arba nenaudoti.

Apsauginis jungiklis

Atleidus apsauginį jungiklį, išjungiami šepetčiai.

Rizikos lygiai

⚠️ PAVOJUS

Žymi gresiantį tiesioginį pavojų, galintį sukelti sunkius sužalojimus arba mirtį.

⚠️ ĮSPĖJIMAS

Žymi galimą pavojų, galintį sukelti sunkius sužalojimus arba mirtį.

⚠️ ATSARGIAI

Nurodo galimą pavojų, galintį sukelti lengvus sužalojimus.

DĖMESIO

Nuoroda dėl galimo pavojaus, galinčio sukelti materialinius nuostolius.

Veikimas

Šis šveitimo-siurbimo prietaisas skirtas lygių grindinių drėgnam valymui.

- Reguluojant vandens ir valomosios priemonės kiekį, prietaisą lengva pritaikyti reikiamai valymo užduočiai. Valomosios priemonės dozės kiekį galite keisti įpildami į talpyklą.

- Įrenginys turi švaraus vandens ir nešvaraus vandens talpyklas (po 25 l talpos). Tai užtikrina ilgalaikį ir efektyvų valymą.
- Darbinis 430 mm plotis užtikrina ilgalaikį efektyvų naudojimą.
- Įrenginys važiuoja stumiamas ranka, o tam padeda besisukantys šepetčiai. Šepetčių pavara maitinama dviejų baterijų.
- Baterijos pasirenkamos priklausomai nuo konfigūracijos (žr. skyrių „Rekomenduojamos baterijos“)

Pastaba:

Priklausomai nuo valymo užduoties, prietaisas gali būti komplektuojamas su įvairiais priedais. Teiraukitės mūsų katalogo arba apsilankykite mūsų interneto svetainėje www.kaercher.com.

Naudojimas pagal paskirtį

Šį prietaisą naudokite tik šioje instrukcijoje nurodytiems tikslams.

- Prietaisu galima valyti tik lygias grindis, kurios nėra jautrios drėgmei ir poliravimui.
- Prietaisas netinka valyti apšalusius paviršius (pvz., šaldyklose).
- Prietaisą naudokite tik su originaliais priedais ir atsarginėmis dalimis.
- Prietaiso negalima naudoti patalpose, kuriose yra sprogimų pavojus.
- Draudžiama prietaisu siurbti degias dujas, neskiestas rūgštis ar tirpiklius. Šioms medžiagoms priskiriami, dažų skiedikliai, benzinas, mazutas, kurie sumišę su siurbimo oru gali sudaryti sprogus mišinius. Jokiu būdu nenaudokite acetono, neskiestų rūgščių ir tirpiklių, kadangi jie gali pažeisti prietaiso medžiagas.
- Prietaisas skirtas naudoti vietose, kurių maksimalūs nuolydžiai yra tokia, kokie pateikti skyriuje „Techniniai duomenys“.
- Šis prietaisas yra tinkamas pramoniniam naudojimui, pvz., viešbučiuose, mokyklose, ligoninėse, fabrikuose, parduotuvėse, biuruose ir nuomos punktuose.
- Prietaisas yra skirtas valyti apdengtus arba esančius patalpose paviršius.

Aplinkos apsauga



Pakuotės medžiagos gali būti perdirbamos. Neišmeskite pakuočių kartu su buitinėmis atliekomis, bet atiduokite jas perdirbti.



Naudotų prietaisų sudėtyje yra vertingų, antriniams žaliavų perdirbimui tinkamų medžiagų, todėl jie turėtų būti atiduoti perdirbimo įmonėms. Akumulatoriai, alyvos ir panašios medžiagos neturėtų patekti į aplinką. Todėl naudotus senus įrenginius šalinkite pagal atitinkamą antrinių žaliavų surinkimo sistemą.

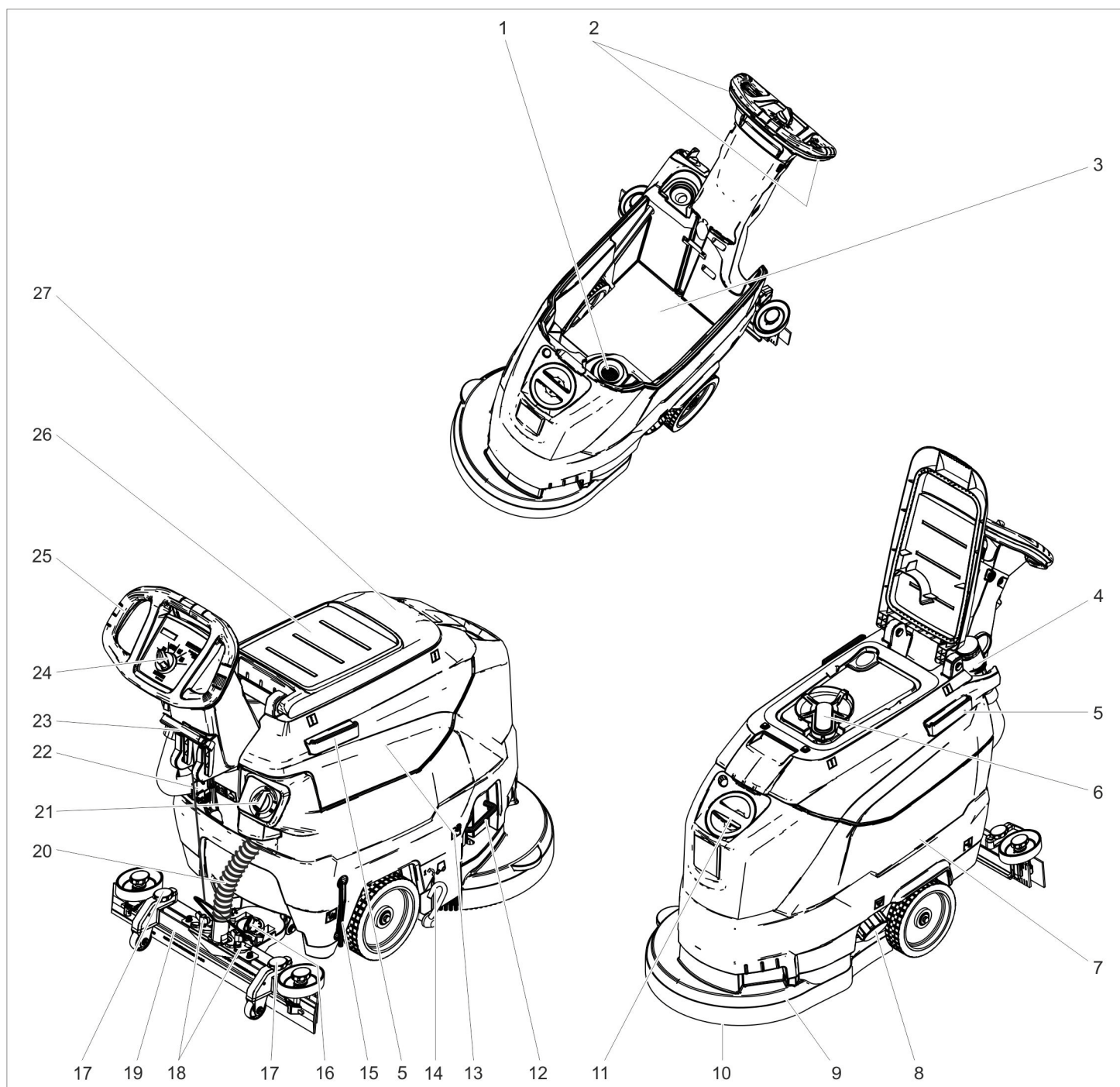
Nuorodos dėl sudėtinų medžiagų (REACH)

Naujausią informaciją apie sudėtines medžiagas rasite:

www.kaercher.de/REACH

Garantija

Kiekvienoje šalyje galioja mūsų įgaliotų pardavėjų nustatytos garantijos sąlygos. Galimus priedų gedimus garantijos galiojimo laikotarpiu pašaliname nemokamai, jei tokių gedimų priežastis buvo netinkamos medžiagos ar gamybos defektai. Dėl garantinių gedimų pašalinimo kreipkitės į savo pardavėją arba artimiausią klientų aptarnavimo tarnybą pateikdami pirkimą patvirtinantį kasos kvitą.



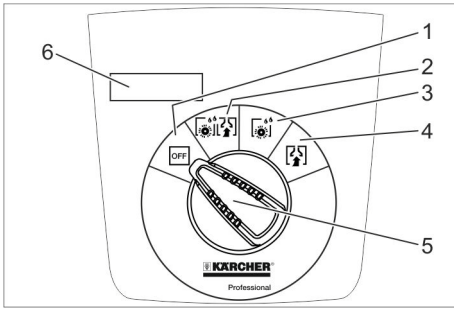
- | | |
|---|--|
| 1 Filto tinklelis | 18 Sparninės veržlės, skirtos siurbimo rėmeliui pritvirtinti |
| 2 Apsauginis jungiklis | 19 Siurbimo rėmelis* |
| 3 Baterija * | 20 Siurbimo žarna |
| 4 Nešvaraus vandens išleidimo žarna su dozatoriumi | 21 Vandens kiekio reguliavimo mygtukas |
| 5 Homebase laikomasis bėgelis | 22 Baterijų kištukas |
| 6 Plūduras | 23 Siurbimo rėmelio nuleidimo svirtelė |
| 7 Švaraus vandens bakas | 24 Valdymo pultas |
| 8 Švaraus vandens bako dangtelis | 25 Stūmimo rankena |
| 9 Valymo galva | 26 Valymo rinkinio „Homebase Box“ pastatymo vieta |
| 10 Diskinis šepetys | 27 Užteršto vandens bako dangtis |
| 11 Švaraus vandens bako pildymo anga | |
| 12 Šepečio keitimas svirtis | |
| 13 Užteršto vandens bakas | |
| 14 Pedalais valdomas transportavimo mechanizmas | |
| 15 Švaraus vandens lygio indikatorius | |
| 16 Sukamoji rankena, skirta siurbimo rėmeliui pakreipti | |
| 17 Siurbimo rėmelio aukščio reguliavimas * | |

* netiekiami kartu su prietaisu

Spalvinis ženklėjimas

- Valymo proceso valdymo elementai yra geltonos spalvos.
- Techninės priežiūros valdymo elementai yra šviesiai pilkos spalvos.

Valdymo pultas



- 1 **OFF**
Prietaisas yra išjungtas.
- 2 **Įprastinis režimas**
Drėgnas grindų valymas ir purvino vandens susiurbimas.
- 3 **Intensyvus režimas**
Drėgnas grindų valymas valymo priemonei leidžiant įsigerti.
- 4 **Siurbimo režimas**
Purvo sluoksnio susiurbimas.
- 5 Programos parinkimo jungiklis
- 6 Ekranas

Simboliai ant prietaiso

| | |
|--|---|
| | Baterijų kištukas |
| | Tvirtinimo taškas |
| | Kutų šluotos laikiklis ** |
| | Švaraus vandens pripildymo lygis 25% |
| | Šepečio keitimas svirtis |
| | Siurbimo rėmelio nuleidimo svirtelė |
| | Švaraus vandens talpyklos išleidimo anga |
| | Užteršto vandens išleidimo žarna |
| | Transportavimo vežimėlis 1: Transportavimas 0: Eksploatavimas |

** pasirenkamas priedas

Prieš pradėdant naudoti

Iškrovimas

- ➔ Išsukite varžtus iš padėklo vidurinės lentos.
- ➔ Paėmę už stūmimo rankenos paspauskite įrenginį žemyn ir ištraukite vidurinę lentą.

- ➔ Pašalinkite prieš ratus ir už jų esančias kaladėles.
- ➔ Paėmę už stūmimo rankenos paspauskite įrenginį žemyn ir pastumkite pirmyn iki padėklo krašto.
- ➔ Pakelkite įrenginį nuo padėklo ir pastatykite ant grindų.

Baterijų įdėjimas

Sumontuokite baterijas (žr. „Įprastinė ir techninė priežiūra / baterijų įdėjimas ir prijungimas“).

Kitų gamintojų baterijų naudojimas

Rekomenduojame naudoti mūsų baterijas, nurodytas skyriuje „Įprastinė ir techninė priežiūra / rekomenduojamos baterijos“.

Baterijų įkrovimas

Pastaba:

Prietaise įrengta apsauga nuo per didelės iškrovos, t.y. baterijoms išsikrovus iki nustatytos mažiausios ribos, išjungiamas šepečio variklis ir turbina.

- ➔ Prietaisą nuvežkite tiesiai prie įkrovimo punkto, tuo metu rinkitės kuo lygesnį kelią.

⚠ PAVOJUS

Pavojus susižaloti dėl elektros smūgio. Atkreipkite dėmesį į įrenginio lentelėje pateiktą informaciją dėl tinklo įtampos ir saugiklio.

Įkrovimo procesas

Įkrovimas vidutiniškai trunka apie 10-15 valandų.

Įkraunant, įrenginio naudoti negalima.

⚠ PAVOJUS

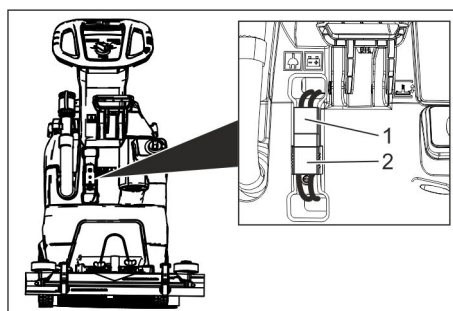
Sprogimo pavojus

Prieš įkraunant mažai priežiūros reikalaujančias baterijas

Nuimkite nešvaraus vandens talpyklą (žr. skyrių „Techninė ir įprastinė priežiūra / Techninės priežiūros darbai / Nešvaraus vandens talpyklos nuėmimas“). Taip apsaugosite, kad įkraunant po talpykla nesusidarytų pavojingos dujos.

DĖMESIO

Pažeidimo pavojus. Neplaukite įrenginio vandeniu, jei nuimta talpykla.



- 1 Baterijų kištukas, prietaiso pusės
- 2 Baterijų kištukas, baterijų pusės

- ➔ Ištraukite prietaiso pusės baterijų kištuką.

DĖMESIO

Pažeidimo pavojus!

- **Nejunkite** įkroviklio prie prietaiso pusės baterijų kištuko.
- **Naudokite tik sumontuotoms baterijoms pritaikytą įkroviklį:**

| Baterijos tipas | Maitinimo elementų komplektas 24 V | Įkroviklis |
|-----------------|------------------------------------|-------------|
| 6.654-093.0 | 4.035-447.0 | 6.654-329.0 |
| 6.654-290.0 | 4.035-990.0 | 6.654-332.0 |

Pastaba: Perskaitykite įkroviklio gamintojo naudojimo instrukciją ir ypač laikykitės saugos reikalavimų!

- ➔ Prijunkite baterijų pusės kištuką prie įkroviklio.
- ➔ Įkiškite įkroviklio tinklo kištuką į tinklo lizdą.
- ➔ Įkraukite baterijas laikydamiesi įkroviklio naudojimo instrukcijoje pateiktų reikalavimų.
- ➔ Baterijų kištuką įrenginio pusėje sujunkite su baterijų kištukų baterijų pusėje.

Mažai priežiūros reikalaujančios baterijos (skystinės)

⚠ ĮSPĖJIMAS

Išėsdinimo pavojus!

- *Pilant vandenį į išsikrovusią bateriją, gali ištėkėti rūgštis.*
- *Dirbdami su baterijos rūgštimis, naudokite apsauginius akinius ir laikykitės reikalavimų, kad nesusižalotumėte ir nepažeistumėte apsauginių drabužių.*
- *Ant odos ar rūbų užtiškus rūgštis, nedelsdami gerai nuplaukite vandeniu.*

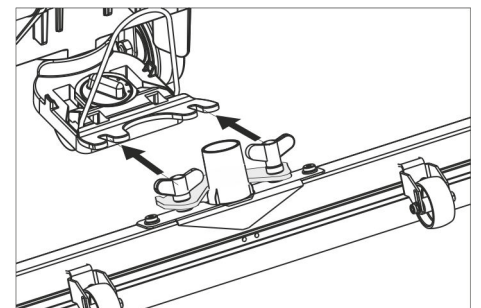
DĖMESIO

Pažeidimo pavojus!

- *Baterijoms užpildyti naudokite tik distiliuotą arba bedruskį vandenį (EN 50272-T3).*
- *Nenaudokite jokių pašalinių priedų (vadinamųjų gerinamųjų priemonių), nes nustos galiojusi garantija.*
- *Baterijas keiskite tik to paties tipo baterijomis.*

Siurbimo rėmelio įmontavimas

- ➔ Siurbimo rėmelį taip įmontuokite į jam skirtą vietą, kad plokštelė būtų virš rėmelio įstatymo vietos.
- ➔ Tvirtai prisukite sparnines veržles.



- ➔ Įkiškite siurbimo žarną.

Naudojimas

⚠ PAVOJUS

Sužalojimų pavojus!

Kilus pavojui, atleiskite apsauginį jungiklį/važiavimo svirtį.

Eksploatacinių medžiagų papildymas

Švarus vanduo

- Atidarykite švaraus vandens talpyklos dangtelį.
- Pripilkite švaraus vandens (iki 60 °C) iki pildymo vamzdžio apatinio krašto.
- Uždėkite švaraus vandens talpyklos dangtelį.

Valymo priemonės

⚠ ĮSPĖJIMAS

Pažeidimo pavojus. Naudokite tik rekomenduojamas valomasias priemones. Jei naudojamos kitos valymo priemonės, išskyla pavojus naudojimui ir padidėja nelaimingų atsitikimų rizika.

Naudokite tik tas valymo priemones, kuriose nėra tirpiklių, druskos rūgšties ir kitų skystų rūgščių.

Laikykitės ant valymo priemonių pakuočių pateiktų saugos reikalavimų.

Pastaba:

Nenaudokite stipriai putojančių valomųjų priemonių.

Rekomenduojamos valymo priemonės:

| Naudojimas | Valymo priemonės |
|---|------------------|
| Rutiniam visų vandeniui atsparių paviršių valymui | RM 746 RM 780 |
| Rutiniam blizgių paviršių valymui (pvz., granito) | RM 755 es |
| Rutiniam ir baziniam pramoniniam grindų valymui | RM 69 ASF |
| Rutiniam ir baziniam apdailos plytelių valymui | RM 753 |
| Rutiniam ir baziniam plytelių sanitariniuose mazguose valymui | RM 751 |
| Sanitarinių mazgų rutiniam valymui ir dezinfekcijai | RM 732 |
| Paviršių, kuriuose yra šarmų, valymui (pvz., PVC) | RM 752 |
| Linoleumu dengtų grindų valymui | RM 754 |

- Į švaraus vandens baką įpilkite valomosios priemonės.

Pastaba:

Jei švaraus vandens bakas yra tuščias, valymo galva toliau veikia netiekiant skysčio.

Vandens kiekio nustatymas

- Atsižvelgdami į grindų užterštumą, vandens kiekio reguliatoriumi nustatykite reikiamą vandens kiekį.

Pastaba:

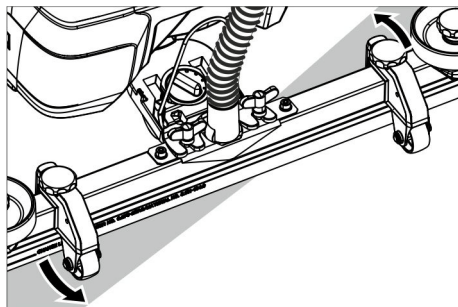
Iš pradžių pamėginkite valyti nustatę mažesnę vandens kiekį. Palaipsniui didinkite vandens kiekį, kol pasieksite norimą efektą.

Siurbimo rėmelio reguliavimas

Skersinis pasukimas

Norėdami kuo efektyviau nuvalyti plytelėmis klotus paviršius, siurbimo rėmelį galite pasukti skersai iki 5°.

- Atsukite sparnuotuosius varžtus.
- Pasukite siurbimo rėmelį.



- Atsukite sparnuotąsias varžles.

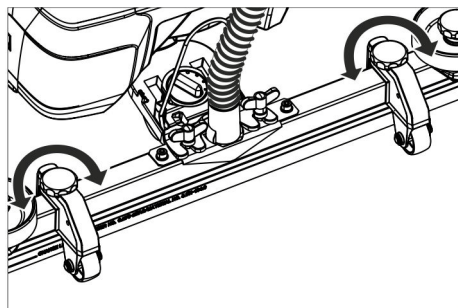
Pakreipimas

Jei siurbimo efektas nėra pakankamas, siurbimo rėmelį galima pakreipti.

- Pasukite rankeną, skirtą siurbimo rėmeliui pakreipti.

Aukštis

Nuo aukščio nuostatos priklauso siurbimo juostelės išlinkimo laipsnis jai liečiantis prie grindų.



- Sukdami reguliatorius išmėginkite įvairias nuostatas, kol pasieksite geriausią siurbimo rezultatą.

Valymas

DĖMESIO

Kyla pavojus pažeisti grindų dangą. Prietaisu negali stovėti vienoje vietoje.

- Nulenkite transportavimo vežimėlio pedalą žemyn.
- Programos parinkimo jungiklį pasukite į reikiamos valymo programos padėtį.

Siurbimo rėmelio nuleidimas

- Ištraukite ir paspauskite žemyn svirtį; siurbimo rėmelis nuleidžiamas.

Pastaba:

- Norėdami valyti plytelėmis klotas grindis, siurbimo rėmelį nustatykite taip, kad nebūtų valoma stačiu kampu siūlių atžvilgiu.
- Norėdami pagerinti siurbimą, galite nustatyti siurbimo rėmelio įstrižinį ilgį ir polinkį (žr. „Siurbimo rėmelio reguliavimas“).
- Kai nešvaraus vandens talpykla užsipildo, plūdė uždaro siurbimo angą, todėl padidėja variklio sūkių skaičius. Tokiu atveju nutraukite siurbimą ir važiuokite ištuštinti užteršto vandens talpyklą.

Sustojimas ir palikimas stovėti

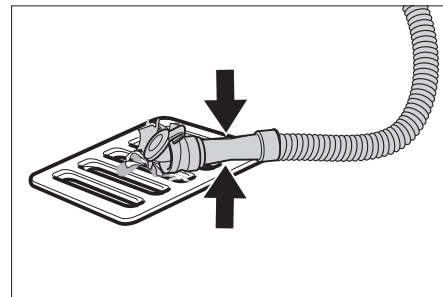
- Atleiskite apsauginį jungiklį.
- Programos pasirinkimo jungiklį nustatykite į siurbimo padėtį.
- Pavažiokite šiek tiek pirmyn ir susiurbkite likusį vandenį.
- Pakelkite siurbimo rėmelį.
- Jei reikia, įkraukite bateriją.

Išleiskite užterštą vandenį

⚠ ĮSPĖJIMAS

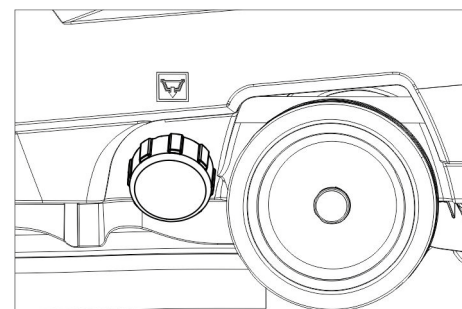
Laikykitės vietinių nuostatų dėl nuotekų vandens šalinimo.

- Išleidimo žarną išimkite iš laikiklio ir nuleiskite ją virš tinkamos gaudyklės.



- Suspauskite arba sulenkite dozatorių.
- Atidarykite dozatoriaus dangtį.
- Išleiskite vandenį spaudimo arba lenkimu reguliuodami vandens kiekį.
- Užteršto vandens baką išskalaukite švariu vandeniu.

Švaraus vandens išleidimas



- Nusukite švaraus vandens talpyklos dangtelį.

Transportavimas

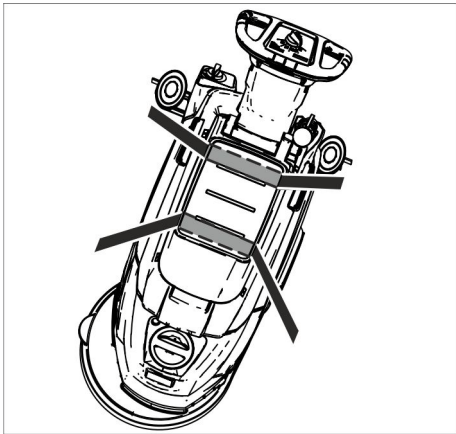
⚠ PAVOJUS

Sužalojimų pavojus! Prietaisą iškrauti arba pakrauti galima tik ne statesnėse nei nurodyta įkalnėse (žr. „Techniniai duomenys“). Važiokite lėtai.

⚠ ATSARGIAI

Sužalojimų ir pažeidimų pavojus! Transportuodami įrenginį, atsižvelkite į jo masę.

- Pakelkite transportavimo vežimėlio pedalą.
- Prietaisą stumkite stūmimo rankena.



- Transportuojant įrenginį transporto priemonėse, jį reikia užfiksuoti pagal galiojančius reglamentus, kad neslystų ir neapvirėtų.

Laikymas

⚠ **ATSARGIAI**

Sužalojimų ir pažeidimų pavojus! Statydami įrenginį laikyti, atsižvelkite į jo masę. Šį prietaisą galima laikyti tik patalpose.

Priežiūra ir aptarnavimas

⚠ **PAVOJUS**

Sužalojimų pavojus! Prieš pradėdami bet kokius darbus, programos parinkimo jungiklį nustatykite į padėtį „OFF“ (išj.) ir ištraukite įkroviklio tinklo kištuką.

Ištraukite iš įrenginio baterijų kištuką.

- Išleiskite ir utilizuokite purviną ir likusį švarų vandenį.

Aptarnavimo planas

Po kiekvieno naudojimo

DĖMESIO

Pažeidimo pavojus. Nepurškite įrenginio vandeniu ir nenaudokite itin stipriai veikiančių valymo priemonių.

- Išleiskite užterštą vandenį.
- Užteršto vandens baką išskalaukite švariu vandeniu.
- Prietaiso išorinį paviršių nuvalykite drėgna, švelniame šarminiame tirpale suvilgyta šluoste.
- Patikrinkite filtro tinklėlį, jei reikia, išvalykite jį.
- Nuvalykite siurbimo juostelę ir apsaugą nuo purškimo, patikrinkite, ar šios dalys nėra susidėvėję ir, jei reikia, jas pakeiskite.
- Patikrinkite, ar nesusidėvėjęs šepetys, jei reikia, jį pakeiskite (žr. „Techninės priežiūros darbai“).
- Baterijos įkrovimas:
Jeigu baterijos įkrova mažesnė kaip 50 proc., baterija nepertraukiamai įkraunama iki galo.
Jeigu baterijos įkrova didesnė kaip 50 proc., baterija įkraunama tik tuo atveju, jei kitas artimiausias baterijos naudojimas apims visą jos eksploatacavimo trukmę.

Kas savaitę

- Jeigu baterija naudojama reguliariai, ne rečiau kaip kartą per savaitę jį įkraunama nepertraukiamai ir visiškai.

Kas mėnesį

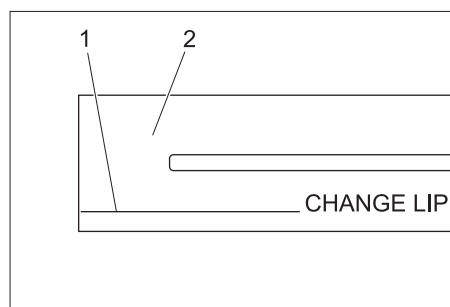
- Patikrinkite, ar nesioksidavę baterijos poliai ir, jei reikia, nuvalykite šepetiu. Patikrinkite, ar tvirtai laikosi jungiamasis kabelis.
- Patikrinkite sandariklių tarp užteršto vandens bako ir gaubto būklę, juos nuvalykite, jei reikia, pakeiskite.
- Patikrinkite, ar sandarios aptarnaujamo baterijų rūgščių sekcijos.
- Jeigu prietaisas ilgesnį laiką nebus naudojamas, jis laikomas tik su iki galo įkrauta baterija. Ne rečiau kaip vieną kartą per mėnesį baterija turi būti visiškai įkraunama.

Kasmet

- Aprašytą apžiūrą patikėkite klientų aptarnavimo tarnybai.

Aptarnavimo darbai

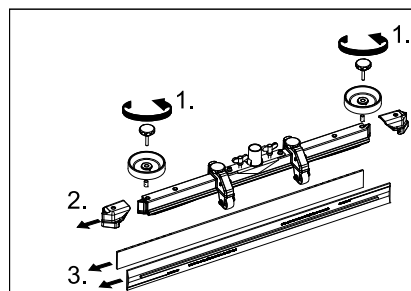
Siurbimo juostelės keitimas arba apvertimas



- 1 Nusidėvėjimo ribos žymė
- 2 Siurbimo juostelė

Siurbimo juostelė turi būti pakeista, jei ji nusidėvėjusi iki žymės.

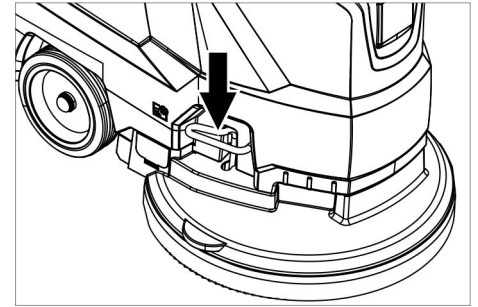
- Nuimkite siurbimo rėmelį.
- Atsukite žvaigždines rankenėles.



- Nuimkite apdailą.
- Ištraukite siurbimo juostelę.
- Įstumkite naują arba apverstą siurbimo juostelę.
- Uždėkite apdailą.
- Įsukite ir tvirtai užveržkite žvaigždines rankenėles.

Diskinio šepetio keitimas

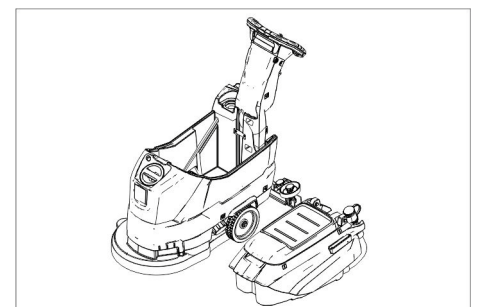
- Paėmę už stūmimo rankenos paspauskite įrenginį žemyn, kad būtų pakelta valymo galva.
- Nepaisydami pasipriešinimo, paspauskite šepetio keitimo pedalą žemyn.



- Patraukite įrenginį atgal, kad būtų pasiekiamas diskinis šepetys.
- Ant grindų prieš įrenginį padėkite naują diskinį šepetį.
- Įrenginį su pakelta valymo galva pastumkite virš diskinio šepetio ir nuleiskite valymo galvą. Šepetys užsifiksuos pavaroje.

Nuimkite nešvaraus vandens talpyklą.

- Išleiskite purviną vandenį.



- Iškelkite užterštą vandens baką ir padėkite į šalį.

Baterijos

Naudodami baterijas būtinai laikykitės šių nurodymų:

| | |
|--|--|
| | Laikykitės nurodymų, pateiktų ant akumuliatorių baterijos, naudojimo instrukcijoje ir transporto priemonės instrukcijoje |
| | Naudokite akių apsaugos priemones |
| | Saugokite vaikus nuo rūgščių ir baterijų |
| | Sprogimo pavojus |
| | Draudžiama naudoti atvirą ugnį, atvirą šviesą, sukelti kibirkštis ir rūkyti. |
| | Išsėdinimo pavojus |
| | Pirmoji pagalba |
| | Įspėjimas |
| | Atliekų tvarkymas |
| | Akumuliatorių baterijos neišmeskite į šiukšlių konteinerį |

⚠ PAVOJUS

Sprogimo pavojus. Nedėkite ant baterijos, t.y. ant sekcijų jungčių polių, įrankių ar panašių daiktų.

Sužalojimų pavojus. Švinas jokiū būdu negali patekti ant žaizdų. Po kontakto su baterijomis būtina nusiplaukite rankas.

Rekomenduojamos baterijos

| | Užsakymo Nr. | Tūris [m ³]* | Oro srautas [m ³ /h]** |
|---|---------------------------|--------------------------|-----------------------------------|
| 76 Ah, neaptarnaujamos | 6.654-093.0 ¹⁾ | 1,82 | 0,73 |
| 80 Ah, reikalaujančios mažai priežiūros | 6.654-290.0 ¹⁾ | 6,60 | 2,64 |

* Baterijų įkrovimo patalpos minimalus tūris
** Minimalus oro srautas tarp baterijų įkrovimo patalpos ir aplinkos

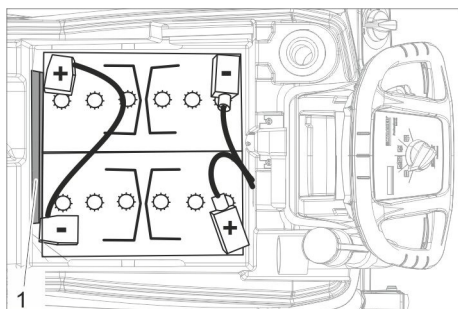
Įrenginiui reikalingos 2 baterijos

¹⁾ Visas komplektas (24 V/76 Ah) su prijungiamuoju kabeliu, užsakymo Nr. 4.035-447,0

²⁾ Visas komplektas (24 V/80 Ah) su prijungiamuoju kabeliu, užsakymo Nr. 4.035-990,0

Įdėkite bateriją ir prijunkite

- ➔ Išleiskite purviną vandenį.
- ➔ Iškelkite užteršto vandens baką ir padėkite į šalį.
- ➔ Ištraukite baterijų kištuką.



Baterija 6.654-093.0

Baterija 6.654-290.0

1 Tarpiklis

- ➔ Kaip parodyta viršuje, įdėkite į įrenginį baterijas.
- ➔ Paveiksle nurodytoje pusėje tarp baterijų ir įrenginio įstatykite tarpiklį.

⚠ ATSARGIAI

Išmontuojant ir sumontuojant baterijas, įrenginys gali tapti nestabilus, todėl užtikrinkite, kad jis stovėtų tvirtai.

- ➔ Sujunkite polius kartu pateiktas kabeliais.
- ➔ Maitinimo kabelius prijunkite prie likusių laisvų (+) ir (-) polių.

DĖMESIO

Supainiojus polius (teigiamą ir neigiamą), sugadinama elektroninė valdymo įranga.

Patikrinkite poliškumą.

- ➔ Uždėkite ant įrenginio nešvaraus vandens talpyklą.

Pastaba:

Prieš naudodami prietaisą, įkraukite baterijas.

Žr. skyrių „Baterijų įkrovimas“.

Išmontuokite baterijas

- ➔ Programos pasirinkimo jungiklį nustatykite į padėtį „OFF“ (išj.).
- ➔ Ištraukite baterijų kištuką.
- ➔ Iškelkite užteršto vandens baką ir padėkite į šalį.
- ➔ Atjunkite kabelį nuo akumuliatorių baterijos neigiamo poliaus.
- ➔ Likusius laisvus atjunkite nuo baterijos.
- ➔ Ištraukite laikiklius arba putplasčio dalis.

⚠ ATSARGIAI

Išmontuojant ir sumontuojant baterijas, įrenginys gali tapti nestabilus, todėl užtikrinkite, kad jis stovėtų tvirtai.

- ➔ Išimkite baterijas.
- ➔ Panaudotas baterijas utilizuokite pagal galiojančias nuostatas.

Sutartis dėl aptarnavimo darbų

Kad būtų užtikrintas tinkamas prietaiso funkcionavimas, su "Kärcher" atstovybe galima sudaryti sutartį dėl aptarnavimo darbų.

Apsauga nuo šalčio

Jei prietaisas gali užšalti:

- ➔ ištuštinkite švaraus ir užteršto vandens bakus.
- ➔ Prietaisą laikykite nuo šalčio apsaugotoje patalpoje.

Gedimai

⚠ PAVOJUS

Sužalojimų pavojus! Prieš pradėdami bet kokius darbus, programos parinkimo jungiklį nustatykite į padėtį „OFF“ (išj.) ir ištraukite įkroviklio tinklo kištuką.

Ištraukite iš įrenginio baterijų kištuką.

- ➔ Išleiskite ir utilizuokite purviną ir likusį švarų vandenį.

Ekране rodomi sutrikimai

| Ekranu rodomas | Šalinimas |
|----------------|---|
| ERR B | Patikrinkite, ar šepetis neblokuoja pašaliniai daiktai, jei reikia, juos pašalinkite |
| ERR T | Kreipkitės į klientų aptarnavimo tarnybą |
| LOW BAT | Įkraukite bateriją |
| ERR TEMP | Atvėsinkite prietaisą. |
| HandsOff | Atleiskite apsauginį jungiklį ir palaukite, kol bus rodomos eksploataavimo valandos arba baterijų būsenos. Po to vėl paspauskite apsauginį jungiklį. |
| ERR REL | Programos pasirinkimo jungiklį nustatykite į padėtį „OFF“ (išj.), atleiskite apsauginį jungiklį, palaukite 3 sekundes ir vėl įjunkite. Pasikartojus kreipkitės į klientų aptarnavimo tarnybą. |
| ERR PWM | Kreipkitės į klientų aptarnavimo tarnybą |

Ekrane nerodomi sutrikimai

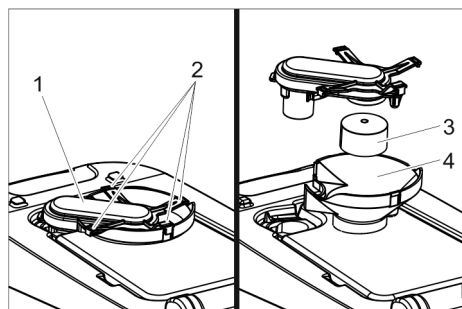
| Sutrikimas | Šalinimas |
|------------------------------------|--|
| Prietaisas neįsijungia | Programos parinkimo jungiklį pasukite į reikiamos programos padėtį. Paspauskite apsauginį jungiklį. Įkiškite baterijų kištuką. Patikrinkite bateriją ir, jei reikia, ją įkraukite. Patikrinkite, ar prijungti baterijos poliai. |
| Nepakankamas vandens kiekis | Patikrinkite švaraus vandens kiekį, jei reikia, papildykite Vandens kiekio regulatoriumi padidinkite vandens kiekį. |
| Nepakankama siurbimo galia | Patikrinkite sandariklių tarp užteršto vandens bako ir gaubto būklę, juos nuvalykite, jei reikia, pakeiskite. Užsipildė užteršto vandens talpykla, išjunkite įrenginį ir ištuštinkite užteršto vandens talpyklą Išvalyti filtro tinklėlį. Išvalykite ir, jei reikia, pakeiskite prie siurbimo rėmelio esančią siurbimo juostelę. Patikrinkite, ar uždarytas gaubtas virš užteršto vandens išleidimo žarnos. Patikrinkite, kaip nustatytas siurbimo rėmelis. Patikrinkite, ar neužsikūso siurbimo žarna ir, jei reikia, išvalykite. Patikrinkite, ar sandari siurbimo žarna ir, jei reikia, jį pakeiskite. |
| Nepatenkinamas valymo rezultatas | Patikrinkite, ar nesusidėvėjęs šepetys, jei reikia, jį pakeiskite. |
| Siurbimo turbina sukasi netolygiai | Išvalykite plūdę. |
| Nesisuka šepetys | Patikrinkite, ar šepetio neblokuoja pašaliniai daiktai, jei reikia, juos pašalinkite Jei suveikė elektroninės sistemos maksimalios srovės automatinis jungiklis, programos pasirinkimo jungiklį pasukite į padėtį „OFF“ (išjungti) ir iš vėl nustatykite norimą programą. |
| Vibracija valant | Jei reikia, naudokite minkštesnį šepetį. |

Jei yra gedimas, kurio negalite pataisyti naudodamiesi šia lentele, kreipkitės į klientų aptarnavimo skyrių.

Plūdės valymas

→ Atidarykite užteršto vandens talpyklos dangtelį.

- 1 Plūdės korpusas
- 2 Fiksavimo kablys
- 3 Plūduras
- 4 Apatinė dalis



- Ištraukite plūdės korpusą į viršų.
- Atleiskite fiksuojamąjį kabli.
- Nuvalykite plūdę ir apatinę dalį.
- Surinkite plūdės korpusą ir įkiškite į įrenginį.

Priedai

| Pavadinimas | Dalis Nr.: | Aprašymas |
|--|-------------|---|
| Diskinis šepetys, baltas (ypač minkštas) | 4.905-024.0 | Atsargiai valomi jautrūs paviršiai. |
| Diskinis šepetys, natūralus (minkštas) | 4.905-023.0 | Iš natūralaus pluošto, tinka valymui ir poliravimui. |
| Diskinis šepetys, raudonas (vidutinis, įprastinis) | 4.905-022.0 | Tinka visoms įprastoms valymo užduotims. |
| Diskinis šepetys, juodas | 4.905-025.0 | Stipriam užterštumui ir baziniam valymui. Tik nejautrioms dangoms. |
| Valymo pado diskas | 4.762-533.0 | Valymui padais. Su greitaveike sankaba fiksuojamuoju žiedu. |
| Padas, raudonas (vidutinio minkštumo) | 6.369-470.0 | Visų tipų grindims valyti ir poliruoti. |
| Padas, žalias (vidutinio kietumo) | 6.369-472.0 | Stipriai užterštoms grindims valyti ir baziniam valymui. |
| Padas, baltas | 6.369-469.0 | Grindims poliruoti. |
| Padas, juodas (kietas) | 6.369-473.0 | Stipriam užterštumui ir baziniam valymui. |
| Mikropluošto padas | 6.905-526.0 | Rutiniam ir baziniam apdailos plytelių valymui |
| Padas, smėlio spalvos (su natūraliais plaušais) | 6.371-081.0 | Kietoms ir elastingoms dangoms poliruoti ir atšviežinti. |
| Baltas deimantinis padas | 6.371-256.0 | Šiurkščiam valymui ir atnaujinimui. Pašalina nedidelius įbrėžimus ir užtikrina švarų bei matinį paviršių. |
| Geltonas deimantinis padas | 6.371-257.0 | Šiurkščiam valymui ir atnaujinimui. Pašalina mažesnius įbrėžimus ir užtikrina dar tolygesnį bei žvilgantį paviršių. |
| Žalias deimantinis padas | 6.371-238.0 | Ypač blizgių grindų dangų paviršių poliravimui ir mozaikinio betono bei natūralaus akmens paviršių greitam poliravimui. |

| Pavadinimas | Dalies Nr.: | Aprašymas |
|-----------------------------------|-------------|-----------|
| Siurbimo rėmelis, 850 mm, tiesus | 4.777-401.0 | |
| Siurbimo rėmelis, 850 mm, lenktas | 4.777-411.0 | |
| Set Homepage Box | 4.035-406.0 | |
| Kutų šluotos laikiklis | 9.753-023.0 | |
| Adapteris Homepage | 5.035-488.0 | |
| Dvigubas kablys | 6.980-077.0 | |
| Kutų šepetio fiksatorius | 6.980-078.0 | |
| Butelio kablys | 6.980-080.0 | |
| Universalus kablys | 4.070-075.0 | |

Techniniai duomenys

| Galia | | |
|---|-------------------|-----------|
| Nominali įtampa | V | 24 |
| Baterijų talpa | Ah (5h) | 80/76 |
| Vidutinis galingumas | W | 1100 |
| Siurbimo turbinos nominalioji galia | W | 500 |
| Šepetio pavaros nominalioji galia | W | 600 |
| Siurbimas | | |
| Siurbimo galia, oro kiekis (maks.) | l/s | 24 |
| Siurbimo galia, subatmosferinis slėgis (maks.) | kPa (mbar) | 12 (120) |
| Valomieji šepetėliai | | |
| Šepetio sukčių skaičius | 1/min | 155 |
| Šepetėlių skersmuo | mm | 430 |
| Matmenys ir masė | | |
| Teorinis našumas | m ² /h | 1600 |
| Maksimalus darbo vietos nuolydis | % | 2 |
| Švara / purvino vandens rezervuarų talpos | l | 25/25 |
| Aukščiausia vandens temperatūra | °C | 60 |
| Aplinkos temperatūra | °C | 5...40 |
| Tuščio įrenginio masė (transportavimo masė) | kg | 109(107) |
| Visa masė (naudoti parengto įrenginio) | kg | 137 (135) |
| Baterijų dėklo matmenys | mm | 350 x 350 |
| Nustatytos vertės pagal EN 60335-2-72 | | |
| Bendroji virpesių vertė | m/s ² | <2,5 |
| Nesaugumas K | m/s ² | 0,2 |
| Garso slėgio lygis L _{pA} | dB(A) | 66 |
| Neapibrėžtis K _{pA} | dB(A) | 1 |
| Garantuotas triukšmo lygis L _{WA} + neapibrėžtis K _{WA} | dB(A) | 81 |

ES atitikties deklaracija

Šiuo pareiškime, kad toliau aprašyto aparato brėžiniai ir konstrukcija bei mūsų į rinką išleistas modelis atitinka pagrindinius ES direktyvų saugumo ir sveikatos apsaugos reikalavimus. Jei mašinos modelis keičiamas su mumis nepasitarus, ši deklaracija nebegalioja.

Gaminys: Grindų valiklis
Tipas: 1.127-xxx
1.515-xxx


Specialios ES direktyvos:
2006/42/EB (+2009/127/EB)
2014/30/ES


Taikomi darnieji standartai:
EN 55012: 2007 + A1: 2009
EN 60335-1
EN 60335-2-72
EN 61000-6-2: 2005
EN 62233: 2008

Taikomi nacionaliniai standartai:

-

Pasirašantys asmenys yra įgalioti parduotuvės vadovybės.


H. Jenner
Chief Executive Officer


S. Reiser
Head of Approbation

Dokumentaciją tvarkyti įgaliotas asmuo:
S. Reiser

Alfred Kärcher GmbH & Co. KG
Alfred-Kärcher-Str. 28 - 40
71364 Winnenden (Germany)
Tel.: +49 7195 14-0
Faksas: +49 7195 14-2212

Vinendenas, 2017-10-01

Priedai ir atsarginės dalys

Naudokite tik originalius priedus ir atsarginės dalis, taip užtikrinsite, kad prietaisas būtų eksploatuojamas patikimai ir be triukščių.

Informaciją apie priedus ir atsarginės dalis rasite čia: www.kaercher.com.



Перед першим застосуванням вашого пристрою прочитайте цю оригінальну інструкцію з експлуатації, після цього дійте відповідно неї та збережіть її для подальшого користування або для наступного власника.

Перелік

| | | |
|--|----|---|
| Правила безпеки | UK | 1 |
| Призначення | UK | 1 |
| Правильне застосування | UK | 1 |
| Захист навколишнього середовища | UK | 1 |
| Гарантія | UK | 1 |
| Елементи управління і функціональні вузли | UK | 2 |
| Перед початком роботи | UK | 3 |
| Експлуатація | UK | 4 |
| Зупинка та паркування | UK | 4 |
| Транспортування | UK | 5 |
| Зберігання | UK | 5 |
| Догляд та технічне обслуговування | UK | 5 |
| Захист від морозів | UK | 6 |
| Неполадки | UK | 7 |
| Аksesуари | UK | 8 |
| Технічні характеристики | UK | 8 |
| Заява про відповідність Європейського співтовариства | UK | 8 |
| Приладдя й запасні деталі | UK | 8 |

Правила безпеки

Перед першим використанням прочитайте та дотримуйтесь цієї інструкції з експлуатації та брошури з правил безпеки для миючих щіткових та екстрагенних приладів № 5.956-251.0.

Пристрій дозволяється експлуатувати лише коли зачинені капот та всі кришки.

Пристрій призначений для роботи на поверхнях з ухилом, максимальна величина якого не перевищує вказану в розділі „Технічні дані“.

⚠ ПОПЕРЕДЖЕННЯ

Не допускається використання пристрою на похилих поверхнях.

Захисні засоби

Устаткування техніки безпеки призначене для захисту користувачів, воно не повинно використовуватись за межами виробництва та не за призначенням.

Запобіжний вимикач

Якщо відпустити запобіжний вимикач, то станеться відключення щіткового приводу.

Ступінь небезпеки

⚠ НЕБЕЗПЕКА

Вказівка щодо небезпеки, яка безпосередньо загрожує та призводить до тяжких травм чи смерті.

⚠ ПОПЕРЕДЖЕННЯ

Вказівка щодо потенційно можливої небезпечної ситуації, що може призвести до тяжких травм чи смерті.

⚠ ОБЕРЕЖНО

Вказівка щодо потенційно небезпечної ситуації, яка може спричинити отримання легких травм.

УВАГА

Вказівка щодо можливої потенційно небезпечної ситуації, що може спричинити матеріальні збитки.

Призначення

Машина для догляду за підлогами призначена для вологого прибирання рівної підлоги.

- Пристрій може бути легко налаштувати на виконання відповідного завдання по чищенню через вибір параметрів кількості води та засобу для чищення.
Дозування засобу для чищення можна коригувати додаванням у резервуар.
- Пристрій має баки для свіжої та брудної води (кожний по 25 літрів). Тим самим є можливість ефективного очищення при тривалому використанні.
- Завдяки робочій ширині 430 мм можливе ефективне застосування з підвищеним терміном експлуатації.
- Пересування вперед здійснюється вручну та підтримується обертанням щіток. Привод щіток працює від двох акумуляторів.
- Вибір акумуляторів здійснюється в залежності від конфігурації (див. главу „Рекомендовані акумулятори“)

Вказівка:

Відповідно до кожного із завдань по очищенню пристрій можливо оснащувати різним обладнанням. Запитуйте за нашим каталогом або відвідайте наш сайт в Інтернеті www.kaercher.com.

Правильне застосування

Використовувати даний прилад винятково у відповідності до вказівок даної інструкції з експлуатації.

- Прилад можна використовувати для чищення нечутливих до вологи та полірування рівних гладких підлог.
- Прилад непридатний для прибирання замерзлих підлог (напр., у холодильниках).
- У пристрої дозволяється використовувати лише оригінальне обладнання та оригінальні запасні частини.
- Прилад не призначений для використання у вибухонебезпечному середовищі.
- Забороняється всмоктування приладом горючих газів, нерозведених кислот або розчинників.
До таких речовин належать бензин, розріджувачі фарби чи мазут, вони можуть створювати вибухонебезпечні суміші, змішуючись зі всмоктуваним повітрям. Ацетон, нерозведені кислоти та розчинники можуть пошкодити матеріали, що використовуються у приладі.
- Пристрій призначений для роботи на поверхнях з ухилом, максимальна величина якого вказана в розділі „Технічні дані“.

- Цей пристрій придатний для промислового застосування, наприклад, в готелях, школах, лікарнях, на фабриках, у магазинах, офісах та орендних підприємствах.
- Пристрій був розроблений для мийки підлог усередині приміщень або поверхонь, що перебувають під дахом.

Захист навколишнього середовища



Матеріали упаковки піддаються переробці для повторного використання. Будь ласка, не викидайте пакувальні матеріали разом із домашнім сміттям, віддайте їх для на переробку.



Старі пристрої містять цінні матеріали, які можуть перероблятися та підлягають передачі в пункти прийому вторинної сировини. Батареї, мастило та схожі матеріали не повинні потрапити у навколишнє середовище. Тому, будь ласка, утилізуйте старі пристрої за допомогою спеціальних систем збору сміття.

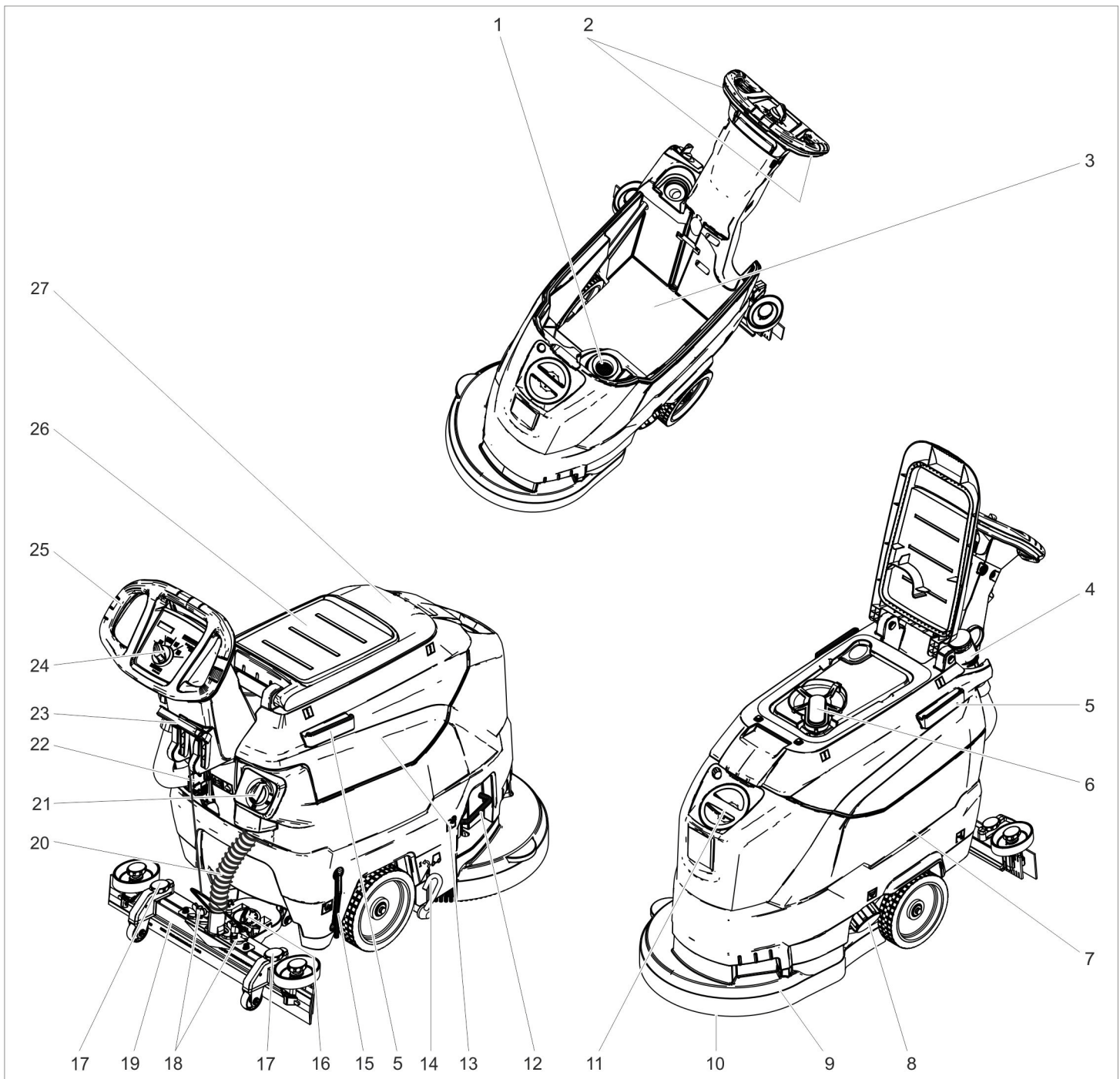
Інструкції із застосування компонентів (REACH)

Актуальні відомості про компоненти наведені на веб-вузлі за адресою:

www.kaercher.de/REACH

Гарантія

У кожній країні діють умови гарантії, що надається нашою відповідальною фірмою-продавцем. Неполадки в роботі вашого обладнання ми усуваємо безкоштовно протягом терміну дії гарантії, якщо вони викликані браком матеріалу або виробничим браком. У гарантійному випадку звертайтеся, будь ласка, з документами, що підтверджують покупку пристрою, до вашого торгового агента або до наведених нижче пунктів гарантійного обслуговування клієнтів.



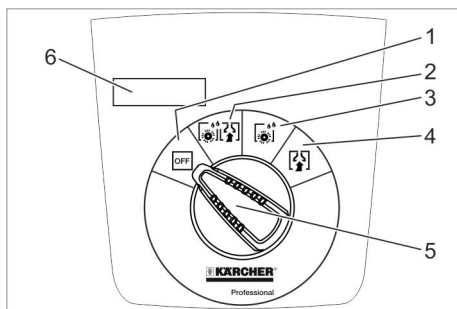
- | | |
|--|---|
| 1 Фільтр для затримування волокон | 17 Регулювання всмоктувальних планок по висоті * |
| 2 Запобіжний вимикач | 18 Смушкові гайки для кріплення всмоктувальної планки |
| 3 Акумулятор * | 19 Всмоктувальна планка * |
| 4 Зливний шланг для забрудненої води з дозуючим пристроєм | 20 Всмоктуючий шланг |
| 5 Опорна напрямна для бази | 21 Регулятор об'єму води |
| 6 Поплавок | 22 Штекерний роз'єм для акумуляторів |
| 7 Резервуар чистої води | 23 Важіль опускання всмоктувальної пластини |
| 8 Затискач на резервуар чистої води | 24 Панель управління |
| 9 Носова частина | 25 Тягова ручка |
| 10 Дискова щітка | 26 Приймальний майданчик для миючого комплекту „Homebase Box“ |
| 11 Заливний отвір бака чистої води | 27 Кришка резервуару брудної води |
| 12 Скоба заміни щіток | |
| 13 Резервуар брудної води | |
| 14 Педаль механізму для транспортування | |
| 15 Показчик рівня чистої води | |
| 16 Ручка, що обертається, для нахилу всмоктувальної планки | |

* не входить до комплекту постачання

Кольорове маркування

- Органи управління для процесу чищення є жовтими.
- Органи управління для технічного обслуговування та сервісу є світло-сірими.

Панель управління



- 1 OFF**
Пристрій вимкнено.
- 2 Звичайний режим**
Вологе прибирання підлоги й збір брудної води.
- 3 Інтенсивний режим**
Вологе прибирання підлоги із тривалим впливом мийного засобу.
- 4 Режим всмоктування**
Зібрати бруд.
- 5** Перемикач вибору програм
- 6** Дисплей

Символи на пристрої

| | |
|--|---|
| | Штекерний роз'єм для акумуляторів |
| | Точка кріплення вантаж |
| | Тримач для швабри ** |
| | Рівень заповнення резервуару для свіжої води 25% |
| | Скоба заміни щіток |
| | Важіль опускання всмоктувальної пластини |
| | Зливний отвір резервуару для свіжої води |
| | Шланг зливання брудної води |
| | Механізм для транспортування 1: Транспортування 0: Експлуатація |

** Опція

Перед початком роботи

Вивантаження пристрою

- ➔ Викрутіть гвинти з середньої дошки піддону.
- ➔ Натисніть донизу тягову ручку пристрою і витягніть середню дошку.

- ➔ Зніміть колодки перед та поруч з колесами.
- ➔ Притисніть тягову ручку пристрою і посуньте вперед до краю піддону.
- ➔ Підніміть пристрій з піддону і поставте на підлогу.

Установити акумулятори

Встановити акумулятори (див. "Догляд та технічне обслуговування/Встановлення та підключення акумуляторних батарей").

Використання акумуляторів іншого виробника

Ми рекомендуємо використовувати акумулятори, перераховані в главі „Догляд та технічне обслуговування/Рекомендовані акумулятори“.

Зарядити акумулятор

Вказівка:

Пристрій оснащений захистом від глибокої розрядки, тобто, якщо досягається припустиме найменше значення ємності, двигун щітки та турбіна вимикаються.

➔ Перемістити прилад безпосередньо до станції зарядки, при цьому уникаючи підйомів.

⚠ НЕБЕЗПЕКА

Небезпека поранення при ударі електричним струмом. Звернути увагу на напругу в мережі та запобіжники, вказані на типовій таблиці пристрою.

Процес зарядки

Час зарядження акумулятора складає у середньому прибіл. 10-15 годин. Експлуатація пристрою під час зарядження забороняється.

⚠ НЕБЕЗПЕКА

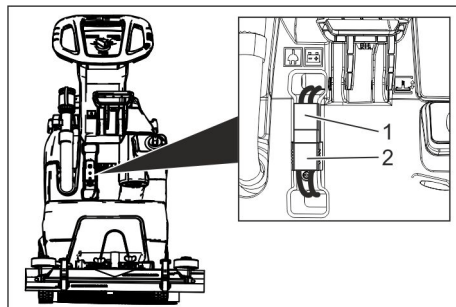
Небезпека вибуху!

Перед зарядженням акумуляторів, що не обслуговуються,

Зніміть резервуар для брудної води (див. розділ «Догляд та технічне обслуговування/Роботи з техобслуговування/Знімання резервуару для брудної води»). Це запобігає накопиченню небезпечних газів під резервуаром під час процесу зарядження.

УВАГА

Небезпека uszkodження. Не очищати водою пристрій зі знятим резервуаром.



- 1 Штекер акумулятора з боку пристрою
- 2 Штекер акумулятора з боку акумуляторної батареї

- ➔ Від'єднати штекер акумулятора з боку пристрою.

УВАГА

Небезпека uszkodження!

- **Не з'єднувати зарядний пристрій зі штекером акумулятора з боку пристрою.**
- Використовувати тільки ті зарядні пристрої, які відповідають типу встановлених акумуляторів:

| Тип батареюк | Комплект акумуляторів 24 В | Зарядний пристрій |
|--------------|----------------------------|-------------------|
| 6.654-093.0 | 4.035-447.0 | 6.654-329.0 |
| 6.654-290.0 | 4.035-990.0 | 6.654-332.0 |

Вказівка: Ознайомитися з посібником з експлуатації виробника пристрою і особливо прийняти до уваги вказівки щодо техніки безпеки.

- ➔ З'єднати штекер акумулятора з боку акумуляторної батареї з зарядним пристроєм.
- ➔ Вставити штепсельну вилку зарядного пристрою в розетку.
- ➔ Виконати процес зарядження відповідно до інструкції з експлуатації зарядного пристрою.
- ➔ З'єднати штекер акумулятора з боку пристрою зі штекером акумулятора з боку акумулятора.

Акумуляторна батарея, що не потребує техобслуговування (рідкі акумулятори)

⚠ ПОПЕРЕДЖЕННЯ

Небезпека хімічних опіків!

- Доливання води в розряджений акумулятор може призвести до виливання електроліту.
- При поводженні з акумуляторним електролітом слід носити захисні окуляри та дотримувати приписання для запобігання травм і пошкоджень одягу.
- При попаданні крапель електроліту на шкіру або одяг негайно змити великою кількістю води.

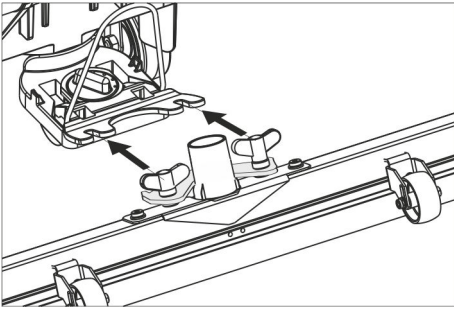
УВАГА

Небезпека uszkodження!

- Для заливання в акумулятор використовувати лише дистильовану або знесолену воду (відповідну європейському стандарту EN 50272-T3).
- Ні в якому разі не використовувати жодних добавок (так званих покращуючих засобів), інакше дія гарантії припиниться.
- Для заміни використовувати аналогічний тип батарей.

Установка усмоктувальної планки

- ➔ Установити усмоктувальну планку в підвіску так, щоб профільна пластина перебувала над підвіскою.
- ➔ Затягнути смушкові гайки



→ Насадити усмоктувальний шланг

Експлуатація

⚠ НЕБЕЗПЕКА

Небезпека травмування!

В разі небезпеки слід звільнити запобіжний вимикач/важіль ходу.

Заливання застосовуваних речовин

Чиста вода

- Відкрити замок резервуара для свіжої води.
- Налити чисту воду (макс. температура 60 °C) до нижнього краю заливного патрубку.
- Закрити замок резервуару для свіжої води.

Засіб для чищення

⚠ ПОПЕРЕДЖЕННЯ

Небезпека ушкодження. Застосовувати тільки рекомендовані засоби для чищення. У випадку використання інших засобів для чищення експлуатуюча особа бере на себе підвищений ризик з погляду безпеки роботи й небезпеки одержання травм.

Використовувати тільки ті засоби для чищення, що не містять розчинники, соляну та плавикову (фторидну) кислоту. Дотримуватися вказівок по техніці безпеки, наведених на упаковці засобів для чищення.

Вказівка:

Не використовувати сильно пінливі засоби для чищення.

Рекомендовані миючі засоби:

| Застосування | Засіб для чищення |
|--|-------------------|
| Прибирання всіх водостійких підлог | RM 746 RM 780 |
| Прибирання блискучих поверхонь (напр., граніту) | RM 755 es |
| Прибирання та загальне очищення промислових підлог | RM 69 ASF |
| Прибирання та загальне очищення керамічної плитки | RM 753 |
| Прибирання кахелю у санітарній сфері | RM 751 |
| Прибирання та дезінфекція у санітарній сфері | RM 732 |
| Видалення бруду з будь-яких стійких до лугів підлог (напр., підлог з полівінілхлориду) | RM 752 |
| Видалення бруду з лінолеумних покриттів | RM 754 |

→ Додати мийний засіб у резервуар для чистої води.

Вказівка:

При порожньому резервуарі чистої води миюча голівка продовжує працювати без подавання рідини.

Настроювання кількості води

→ Встановити відповідно до забруднення покриття підлоги кількість подаваної на голівку води

Вказівка:

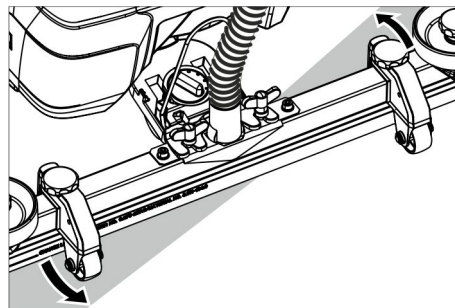
Перші спроби чищення проводити при невеликій кількості води. Збільшувати кількість води крок за кроком, поки буде досягнуто бажаного результату чищення.

Встановлення всмоктувальної пластины

Косе розташування

Для поліпшення результатів мийки підлог, покритих плиткою, усмоктувальна планка може бути повернена до 5°

- Послабити гвинти-баранці
- Повернути усмоктувальну планку



→ Затягнути смушкові гвинти.

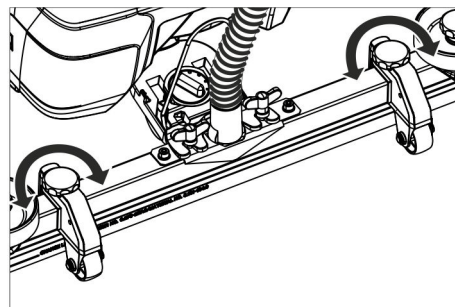
Нахил

При недостатній потужності усмоктування можна змінити нахил вартої вертикально усмоктувальної планки

→ Переставити ручку, що обертається, для нахилу всмоктувальної крайки.

висота

Регулювання висоти впливає на вигин всмоктувальної планки при контакті з підлогою.



→ Перемістити поворотне руків'я регулювання висоти методом спроб так, щоб досягти найкращого результату всмоктування.

Миття

УВАГА

Небезпека ушкодження покриття підлоги. Не працювати з пристроєм на одному місці.

- Опустити педаль механізму для транспортування.
- Повернути перемикач вибору програми на необхідну програму.

Опускання всмоктувальної трубки.

→ Потягнути важіль та натиснути вниз; всмоктувальна крайка опуститься.

Вказівка:

- Для мийки кахельних підлог пряму всмоктувальну планку встановити так, щоб чищення відбувалося під прямим кутом до стиків.
- Для поліпшення ефективності всмоктування можна встановити нахил всмоктувальної планки (див. "Регулювання всмоктувальної планки").
- Якщо резервуар для брудної води заповнений, поплавець закриває отвір для всмоктування, а всмоктувальна турбіна працює з підвищеним числом обертів. В цьому випадку слід припинити всмоктування та попрямувати в місце спорожнення резервуару для брудної води.

Зупинка та паркування

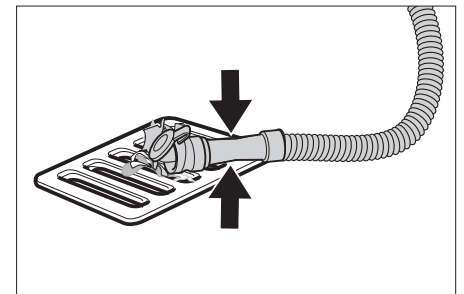
- Застосувати запобіжний вимикач.
- Встановити перемикач вибору програм у положення „Всмоктування”.
- Провезти прилад трохи вперед та відкачати з нього залишок води.
- Підняти всмоктувальну пластину.
- При необхідності зарядити акумулятор.

Злити забруднену воду

⚠ ПОПЕРЕДЖЕННЯ

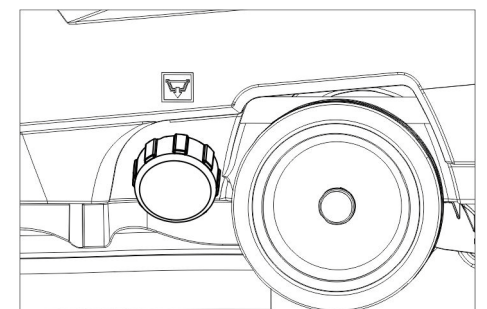
Слідуйте місцевим нормам щодо стічних вод.

→ Вийміть із тримача зливний шланг й помістіть його в призначений для цього збірник води.



- Дозатор стиснути або перегнути.
- Відкрити кришку дозатора.
- Спустити брудну воду - регулювати витік води стисненням чи перегинанням.
- Промити резервуар для брудної води чистою водою.

Спускання чистої води



→ Закрити замок резервуару для свіжої води.

Транспортування

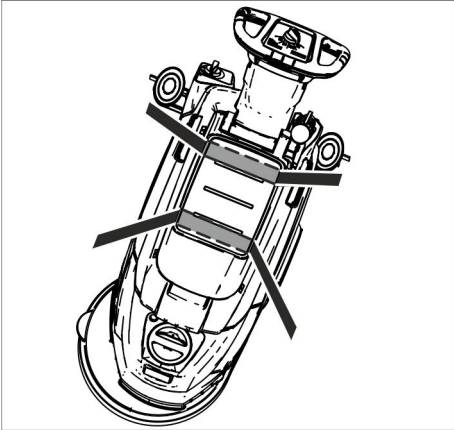
⚠ НЕБЕЗПЕКА

Небезпека травмування! Для завантаження або вивантаження пристрій може пересуватися тільки на схилах, кут яких не перевищує максимального значення (див. «Технічні характеристики»). Пересуватися повільно.

⚠ ОБЕРЕЖНО

Небезпека травм та пошкоджень! При транспортуванні слід звернути увагу на вагу пристрою.

- Педаль механізму для транспортування.
- Пересувати прилад за тягову дугу.



- При перевезенні апарату в транспортних засобах слід враховувати місцеві діючі державні норми, направлені на захист від ковзання та перекидання.

Зберігання

⚠ ОБЕРЕЖНО

Небезпека травм та пошкоджень! При зберіганні звернути увагу на вагу пристрою.

Цей прилад має зберігатися лише у внутрішніх приміщеннях.

Догляд та технічне обслуговування

⚠ НЕБЕЗПЕКА

Небезпека отримання травм! Перед усіма роботами на пристрої встановити перемикач вибору програми в положення „OFF“ та витягнути штепсельну вилку зарядного пристрою.

Витягнути штекер акумулятора з машини.

- Спустити та утилізувати рештки брудної та чистої води.

План техогляду

Після кожного використання

УВАГА

Небезпека ушкодження. Не обприскуйте пристрій водою та не використовуйте агресивні засоби для чищення.

- Злити забруднену воду
- Промити резервуар для брудної води чистою водою.
- Очистити прилад ззовні, використовуючи для цього вологу ганчірку, просочену слабким лужним розчином.

- перевірити сітчастий фільтр, при необхідності - зробити чищення.
- Очистити всмоктувальні та з'ємні язички, перевірити їх на предмет зношування, при необхідності замінити.
- Перевірити на зношування щітку, при необхідності замінити (див. "Роботи з технічного обслуговування").
- Заряджання акумулятора
Якщо акумулятор заряджений менше ніж на 50%, зарядити його повністю й без перерв.
Якщо акумулятор заряджений більше ніж на 50%, зарядити його лише тоді, якщо наступного разу передбачається використання повної тривалості роботи пристрою.

Кожного тижня

- За регулярної експлуатації заряджати акумулятор повністю й без перерв щонайменше один раз на тиждень.

Щомісяця

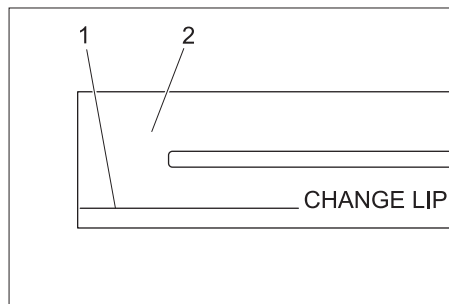
- Перевірити окислення полюсних виводів акумуляторів, очистити при необхідності. Перевірити міцність кріплення з'єднаних кабелів.
- Прокладки між резервуаром брудної води та кришкою очистити та перевірити їхню щільність, при необхідності замінити.
- В разі використання акумуляторів, які потребують технічного обслуговування, перевірити щільність електродів.
- Поміщати пристрій на тривале зберігання лише з повністю зарядженими акумуляторами. Повторно повністю заряджати акумулятор щонайменше один раз на місяць.

Щорічно

- Проводити рекомендовану перевірку у сервісному центрі.

Профілактичні роботи

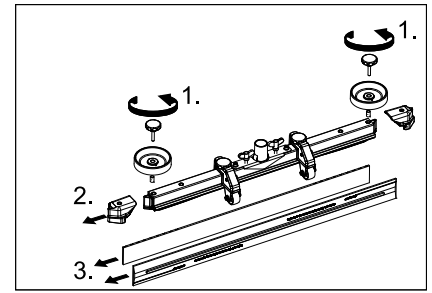
Замінити або перевернути всмоктувальні язички



- 1 Відмітки зносу
- 2 Всмоктувальний язичок

Всмоктувальні крайки слід повертати та міняти, якщо вони зношені аж до відміток зносу.

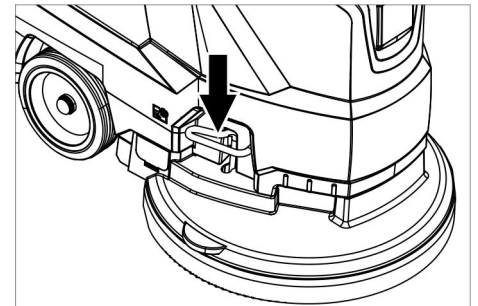
- Зніміть усмоктувальну планку
- Виверніть грибокві рукоятки



- Зніміть пластмасові деталі
- Вставити крайки
- Вставити нові або перевернуті всмоктувальні крайки.
- Вставити пластмасові деталі
- Вставте й затягніть грибокві рукоятки

Заміна дискових щіток

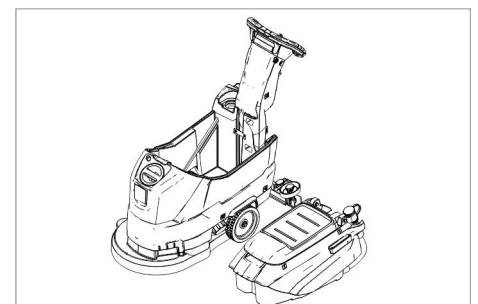
- Притиснути буксирну скобу пристрою вниз, щоб піднялася голівка для чищення.
- Вичавити долілиць педаль заміни щітки через опір



- Відтягнути пристрій назад, щоб отримати доступ до дискової щітки.
- Розташувати нову дискову щітку перед пристроєм на підлозі.
- Перемістити пристрій з піднятою голівкою для чищення над новою дисковою щіткою і опустити голівку для чищення.
Щітка фіксується у приводі.

Знімання резервуару для забрудненої води

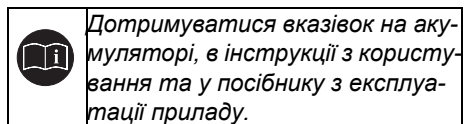
- Злити забруднену воду.



- Зняти резервуар для брудної води та відставити убік.

Акумулятори

При роботі з акумуляторами слід дотримуватися наступних попереджувальних вказівок:



Дотримуватися вказівок на акумуляторі, в інструкції з користування та у посібнику з експлуатації приладу.

| | |
|--|--|
| | Носити захист для очей |
| | Не допускати дітей до електротроліту та акумуляторів. |
| | Небезпека вибуху |
| | Забороняється розведення відкритого вогню, іскріння, створення відкритих джерел світла та паління. |
| | Небезпека хімічних опіків |
| | Перша допомога |
| | Попереджувальне маркування |
| | Утилізація |
| | Не викидати акумулятор у контейнер для сміття |

⚠ НЕБЕЗПЕКА

Небезпека вибуху. Не класти інструменти або подібні предмети на акумулятор, тобто на виводи полюсів і міжелементне з'єднання.

Небезпека травмування. Ніколи не торкатися до свинцевих елементів. Після робіт з акумулятором необхідно помити руки.

Рекомендовані акумулятори

| | № замовлення | Місткість [м³] | Потік повітря [м³/год] ** |
|------------------------------|---------------------------|----------------|---------------------------|
| 76 А/год - не обслуговується | 6.654-093.0 ¹⁾ | 1,82 | 0,73 |
| 80 А/ч - не обслуговується | 6.654-290.0 ¹⁾ | 6,60 | 2,64 |

* Мінімальний об'єм акумуляторної
 ** Мінімальний об'єм повітряного потоку між акумуляторної та докільям

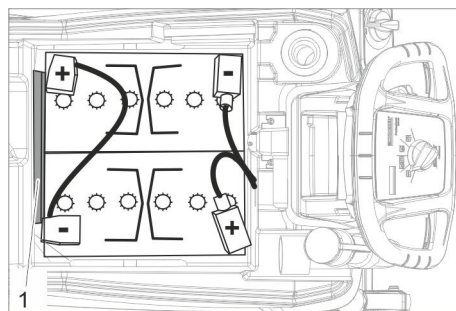
Для роботи пристрою необхідно 2 акумулятори

¹⁾ Комплект в зборі (24 В/76 А/год.), вкл. з'єднувальний кабель, № для замовлення 4.035-447.0

²⁾ Комплект в зборі (24 В/80 А/год.), вкл. з'єднувальний кабель, № для замовлення 4.035-990.0

Установити та підключити акумулятор

- ➔ Злити забруднену воду.
- ➔ Зняти резервуар для брудної води та відставити убік.
- ➔ Витягнути акумуляторний штекер.



Акумуляторна батарея 6.654-093.0

Акумуляторна батарея 6.654-290,0

1 Прокладка

- ➔ Встановити акумуляторні батареї у пристрій, як показано вище.
- ➔ Вставити прокладки між батареями та пристроєм, як показано на малюнку.

⚠ ОБЕРЕЖНО

При витяганні та встановленні акумуляторів стан машини стає нестабільним. Необхідно прийняти стійке положення.

- ➔ З'єднаєте полюсні виводи прикладеним сполучним кабелем
- ➔ Сполучний кабель, який поставляється у комплекті, затиснути на вільних полюсах (+) та (-) акумулятора.

УВАГА

При переплутуванні полярності (плюс і мінус) порушується електроніка керування.

Дотримуватись правильної полярності

- ➔ Установити резервуар для брудної води на прилад.

Вказівка:

Зарядити акумуляторні батареї перед введенням пристрою в експлуатацію. Див. розділ „Зарядження акумуляторів“.

Вийняти акумулятори

- ➔ Установити перемикач вибору програми в положення „OFF“.
- ➔ Витягнути акумуляторний штекер.
- ➔ Зняти резервуар для брудної води та відставити убік.
- ➔ Від'єднати затискач кабелю від клеми негативного полюса акумулятора.
- ➔ Від'єднати затискачі кабелів, що залишилися, від акумуляторів
- ➔ Видалити кронштейни для кріплення або деталі з пінопласту.

⚠ ОБЕРЕЖНО

При витяганні та встановленні акумуляторів стан машини стає нестабільним. Необхідно прийняти стійке положення.

- ➔ Вийняти акумулятори.
- ➔ Використані акумулятори слід утилізувати відповідно до діючих приписань.

Договір на техобслуговування

Для того щоб гарантувати надійну експлуатацію приладу, можна заключити договір щодо технічного обслуговування пристрою з компетентним бюро продажу Karcher.

Захист від морозів

В разі небезпеки замерзання:

- ➔ Звільнити резервуари чистої та брудної води.
- ➔ Зберігайте прилад в захищеному від морозу приміщенні.

Неполадки

⚠ НЕБЕЗПЕКА

Небезпека отримання травм! Перед усіма роботами на пристрої встановити перемикач вибору програми в положення „OFF“ та витягнути штепсельну вилку зарядного пристрою.

Витягнути штекер акумулятора з машини.

→ Спустити та утилізувати рештки брудної та чистої води.

Несправності, що показуються на дисплеї

| Індикація дисплея | Усунення |
|-------------------|---|
| ERR B | Перевірити, чи не заблоковані щітки сторонніми предметами, при необхідності видалити сторонні предмети. |
| ERR T | Звернутися в сервісну службу |
| LOW BAT | Зарядити акумулятор |
| ERR TEMP | Дайте пристрою охолонути. |
| HandsOff | Застосувати запобіжний вимикач та чекати, поки на дисплеї не з'явиться час роботи або стан акумуляторної батареї. Після цього знову задіяти запобіжний вимикач. |
| ERR REL | Установити перемикач вибору програми в положення „OFF“, застосувати запобіжний вимикач, почекати 3 секунди, знову ввімкнути. Якщо проблема повториться, подзвонити в сервісну службу. |
| ERR PWM | Звернутися в сервісну службу |

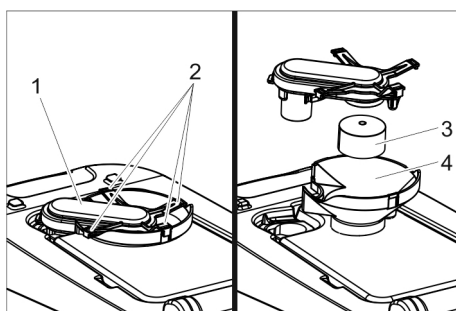
Несправності без вказівки на дисплеї

| Несправність | Усунення |
|--|---|
| Прилад не запускається | Встановити бажану програму за допомогою перемикача вибору програм. Задіяти запобіжний вимикач. Вставити акумуляторний штекер. Перевірити акумулятор, при потребі зарядити. Перевірити підключення полюсів акумуляторів. |
| Недостатня кількість води | Перевірити рівень чистої води, при необхідності долити Збільшити кількість води за допомогою кнопки регулювання кількості води. |
| Недостатня потужність всмоктування | Прокладки між резервуаром брудної води та кришкою очистити та перевірити їхню щільність, при необхідності замінити. Резервуар для брудної води заповнений, вимкнути пристрій та випорожнити резервуар для брудної води. Очистити фільтр для затримування волокон. Прочистити всмоктувальні язички на всмоктувальній трубці, при необхідності замінити Перевірити, чи закрита кришка зливу брудної води. Перевірити установку всмоктувальної пластини. Перевірити шланг на предмет забруднення, при необхідності почистити. Перевірити щільність всмоктувального шлангу, при необхідності замінити. |
| Недостатній результат очищення | Перевірити на зношування щітку, при необхідності замінити. |
| Всмоктувальна турбіна працює з перебоями | Очистити поплавець. |
| Щітка не обертається | Перевірити, чи не заблоковані щітки сторонніми предметами, при необхідності видалити сторонні предмети. Коли спрацювало реле перенапруження в електроніці, обернути перемикач вибору програм в положення „OFF“, а потім знову вибрати бажану програму. |
| Вібрації при очищенні | Можливо застосування м'яких щіток. |

В разі виникнення пошкоджень, які не можна усунути за допомогою цієї таблиці, телефонуйте до сервісного центру.

Очищення поплавка

→ Відкрити кришку резервуару для забрудненої води.



1 Корпус поплавця

- 2 Фіксуючі гаки
- 3 Поплавок
- 4 Нижня частина

- Вийняти корпус поплавця наверх.
- Послабити фіксуючі гайки.
- Очистити поплавець та нижню частину.
- Зібрати корпус поплавця і вставити в пристрій.

Акcesуари

| Назва | № деталі | Характеристика |
|--|-------------|---|
| Дискова щітка, біла (дуже м'яка) | 4.905-024.0 | Для делікатного очищення чутливих поверхонь. |
| Дискова щітка, природній колір (м'яка) | 4.905-023.0 | З натуральних волокон для чищення та полірування. |
| Дискова щітка, червона (середній, стандарт) | 4.905-022.0 | Для широкого спектру задач з чищення. |
| Дискова щітка, чорна (тверда) | 4.905-025.0 | Для видалення стійких забруднень і проведення основного чищення. Тільки для нечутливих поверхонь. |
| Привідна тарілка для накладок | 4.762-533.0 | Для чищення накладками. З швидкорозємним з'єднанням та центральним замком. |
| Накладка, червона (середня м'якість) | 6.369-470.0 | Для чищення та полірування усіх підлогових покриттів. |
| Накладка, зелена (середня твердість) | 6.369-472.0 | Для чищення сильно забрудненої підлоги та для основного чищення. |
| Накладка, біла | 6.369-469.0 | Для полірування підлог. |
| Накладка, чорна (тверда) | 6.369-473.0 | Для видалення стійких забруднень і проведення основного чищення. |
| Накладка із мікрофібри | 6.905-526.0 | Прибирання та загальне очищення керамічної плитки |
| Накладка, бежева (частина натуральних волокон) | 6.371-081.0 | Для полірування та освіження твердого та еластичного покриття. |
| Діамантова накладка, біла | 6.371-256.0 | Для первинного очищення та покращення якості. Усуває дрібні подряпини і забезпечує чисту, матову поверхню. |
| Діамантова накладка, жовта | 6.371-257.0 | Для первинного очищення та покращення якості. Усуває дрібні подряпини і забезпечує ще більш гладку і блискучу поверхню. |
| Діамантова накладка, зелена | 6.371-238.0 | Для полірування глянцевих покриттів підлоги та швидкого полірування підлоги із терцацо і натурального каменю. |
| Всмоктувальна трубка, 850 мм, пряма | 4.777-401.0 | |
| Всмоктувальна трубка, 850 мм, вигнута | 4.777-411.0 | |
| Набір Homebase Vox | 4.035-406.0 | |
| Тримач для швабри | 9.753-023.0 | |
| Адаптер (база) | 5.035-488.0 | |
| Подвійні гачки | 6.980-077.0 | |
| Гачок для швабри | 6.980-078.0 | |
| Гачки пляшки | 6.980-080.0 | |
| Універсальні гачки | 4.070-075.0 | |

Технічні характеристики

| Потужність | | |
|--|------------|-----------|
| Номинальна напруга | В | 24 |
| Потужність акумуляторної батареї | А-г(5г) | 80/76 |
| Середнє споживання потужності | Вт | 1100 |
| Номинальна потужність всмоктувальної турбіни | Вт | 500 |
| Номинальна потужність приводу щіток | Вт | 600 |
| Всмоктування | | |
| Потужність всмоктування, кількість повітря (макс.) | л/с | 24 |
| Потужність всмоктування, нижній тиск (макс.) | кПа (mbar) | 12 (120) |
| Щітки для чищення | | |
| Кількість обертів щітки | 1/хв. | 155 |
| Діаметр щітки | мм | 430 |
| Розміри та вага | | |
| Теоретична потужність на одиницю поверхні | м²/г | 1600 |
| Макс. ухил робочої зони | % | 2 |
| Місткість резервуару чистої/брудної води | л | 25/25 |
| макс. температура води | °С | 60 |
| Температура навколишнього середовища | °С | 5...40 |
| Порожня вага (транспортна вага) | кг | 109 (107) |
| Повна маса (готового до експлуатації пристрою) | кг | 137 (135) |

| Параметри гнізда для батареї | мм | 350 x 350 |
|--|-------|-----------|
| Розраховане значення згідно EN 60335-2-72 | | |
| Загальне значення коливальності | м/с² | <2,5 |
| Небезпека К | м/с² | 0,2 |
| Рівень шуму L _{рА} | дБ(А) | 66 |
| Небезпека К _{рА} | дБ(А) | 1 |
| Рівень потужності шуму L _{WA} + небезпека К _{WA} | дБ(А) | 81 |

Заява про відповідність Європейського співтовариства

Цим ми повідомляємо, що нижче зазначена машина на основі своєї конструкції та конструктивного виконання, а також у випущеної у продаж моделі, відповідає спеціальним основним вимогам щодо безпеки та захисту здоров'я представлених нижче директив ЄС. У випадку неузгодженості з нами зміни машини ця заява втрачає свою силу.

Продукт: Очищувач підлоги
Тип: 1.127-xxx
 1.515-xxx


Відповідна директива ЄС
 2006/42/ЄС (+2009/127/ЄС)
 2014/30/EU


Прикладні гармонізуючі норми
 EN 55012: 2007 + A1: 2009

EN 60335-1
 EN 60335-2-72
 EN 61000-6-2: 2005
 EN 62233: 2008

Запропоновані національні норми

Ті, хто підписалися діють за запитом та дорученням керівництва.


 H. Jenner
 Chief Executive Officer


 S. Reiser
 Head of Approbation

уповноважений по документації:
 S. Reiser

Alfred Kaercher GmbH & Co. KG
 Alfred-Kaercher-Str. 28 - 40
 71364 Winnenden (Germany)
 Тел.: +49 7195 14-0
 Факс: +49 7195 14-2212

м. Вінненден, 01.10.2017

Приладдя й запасні деталі

Слід використовувати лише оригінальні комплектуючі та оригінальні запасні деталі, тому що саме вони гарантують безпеку та безперебійну експлуатацію приладу.
 Інформація щодо комплектуючих та запасних деталей міститься на сайті www.kaercher.com.



Bacalah panduan pengoperasian asli sebelum menggunakan perangkat ini untuk pertama kalinya, lakukan seperti yang tercantum dan jagalah tetap seperti itu untuk penggunaan selanjutnya atau kepada pemilik berikutnya.

Daftar Isi

| | | |
|--|----|---|
| Petunjuk Keamanan | ID | 1 |
| Fungsi | ID | 1 |
| Penggunaan yang Benar. | ID | 1 |
| Perlindungan Lingkungan | ID | 1 |
| Garansi | ID | 1 |
| Elemen-elemen pengoperasian dan fungsi | ID | 2 |
| Sebelum Pengoperasian | ID | 3 |
| Pengoperasian | ID | 3 |
| Berhenti dan menyimpan. | ID | 4 |
| Pengiriman | ID | 4 |
| Penyimpanan. | ID | 5 |
| Pemeliharaan dan perawatan | ID | 5 |
| Perlindungan beku. | ID | 6 |
| Gangguan | ID | 6 |
| Aksesori. | ID | 7 |
| Data Teknis | ID | 8 |
| EU-Konformitätserklärung | ID | 8 |
| Aksesoris dan suku cadang. | ID | 8 |

Petunjuk Keamanan

Sebelum menggunakan perangkat untuk pertama kalinya, baca dan ikuti panduan pengoperasian ini beserta brosur petunjuk keselamatan yang disertakan untuk perangkat pembersihan sikat dan perangkat ekstraksi-semprot, No. 5.956-251.0.

Perangkat hanya boleh digunakan jika tudung dan semua penutup ditutup.

Perangkat hanya boleh dioperasikan di permukaan dengan tingkat kemiringan tidak melebihi batas maksimal, lihat bab "Data Teknis".

⚠ PERINGATAN

Dilarang menggunakan perangkat di permukaan yang miring.

Pemasangan yang aman

Perlengkapan keselamatan berfungsi untuk melindungi pengguna dan tidak boleh diubah atau diabaikan fungsinya.

Tombol pengaman

Jika tombol pengaman dilepaskan, penggerak sikat akan berhenti.

Tingkat bahaya

⚠ BAHAYA

Untuk situasi berbahaya yang segera mengancam yang dapat menyebabkan terluka parah atau kematian.

⚠ PERINGATAN

Untuk situasi yang mungkin berbahaya yang dapat menyebabkan terluka parah atau kematian.

⚠ HATI-HATI

Petunjuk tentang situasi yang mungkin berbahaya yang dapat menyebabkan cedera ringan.

PERHATIAN

Petunjuk tentang situasi yang mungkin berbahaya yang dapat menyebabkan kerusakan properti.

Fungsi

Mesin penyedot ini digunakan untuk membersihkan lantai basah yang rata.

- Perangkat dapat disesuaikan dengan mudah untuk tugas pembersihan tersendiri dengan menyetel jumlah air dan jumlah bahan pembersih. Takaran bahan pembersih dapat disesuaikan saat pengisian di tangki.
- Perangkat ini terdiri dari tangki air bersih dan tangki air kotor (masing-masing 25 liter). Oleh karena itu, pembersihan efektif dapat berlangsung lama.
- Jika durasi penggunaan lama, lahan seluas 430 mm dapat dibersihkan secara efektif.
- Mesin bergerak jika didorong dengan tangan dan didukung dengan perputaran sikat. Penggerak sikat didayai dua baterai.
- Baterai dapat dipilih dalam setiap konfigurasi (lihat bagian "Baterai Yang Disarankan")

Catatan:

Perangkat dapat diatur dengan aksesori lain sesuai dengan tugas pembersihan tersendiri.

Silakan bertanya mengenai katalog kami atau kunjungi situs internet kami www.kaercher.com.

Penggunaan yang Benar

Hanya gunakan perangkat ini seperti yang dijelaskan dalam panduan pengoperasian ini.

- Perangkat hanya boleh digunakan untuk membersihkan lantai licin yang tidak sensitif terhadap uap dan pelitur.
- Perangkat tidak cocok untuk membersihkan lantai beku (misalnya: gudang besar berpendingin).
- Perangkat ini hanya boleh dilengkapi dengan aksesori dan suku cadang asli.
- Perangkat ini tidak cocok untuk penggunaan di lingkungan berbahaya.
- Dilarang menyedot gas yang mudah terbakar, asam murni atau pelarut dengan perangkat ini. Misalnya; Bensin, tiner atau bahan bakar minyak karena jika tercampur dengan udara yang masuk ke mesin akan membentuk bahan yang mudah meledak. Jauhkan asetron, asam murni, dan pelarut karena bahan-bahan tersebut merusak bahan-bahan yang ada dalam perangkat.
- Perangkat ini untuk digunakan di permukaan dengan tingkat kemiringan maksimal yang terdapat pada bab "Data Teknis".
- Perangkat ini cocok untuk penggunaan komersial, misalnya di hotel, sekolah, rumah sakit, pabrik, toko, kantor, dan penyewaan.
- Perangkat ini dikembangkan untuk pembersihan lantai di area dalam, misalnya di area yang tertutup.

Perlindungan Lingkungan



Kemasan perangkat dapat didaur ulang. Harap buang kemasan tidak ke dalam sampah rumah tangga, melainkan bawa kemasan ini ke tempat pendaurulangan.



Perangkat bekas mengandung bahan-bahan berharga yang dapat didaur ulang dan harus ditangani dengan benar. Baterai, oli, dan zat sejenisnya tidak boleh mengotori lingkungan. Harap buang perangkat bekas ke tempat pembuangan yang sesuai.

Petunjuk bahan yang terkandung (REACH)

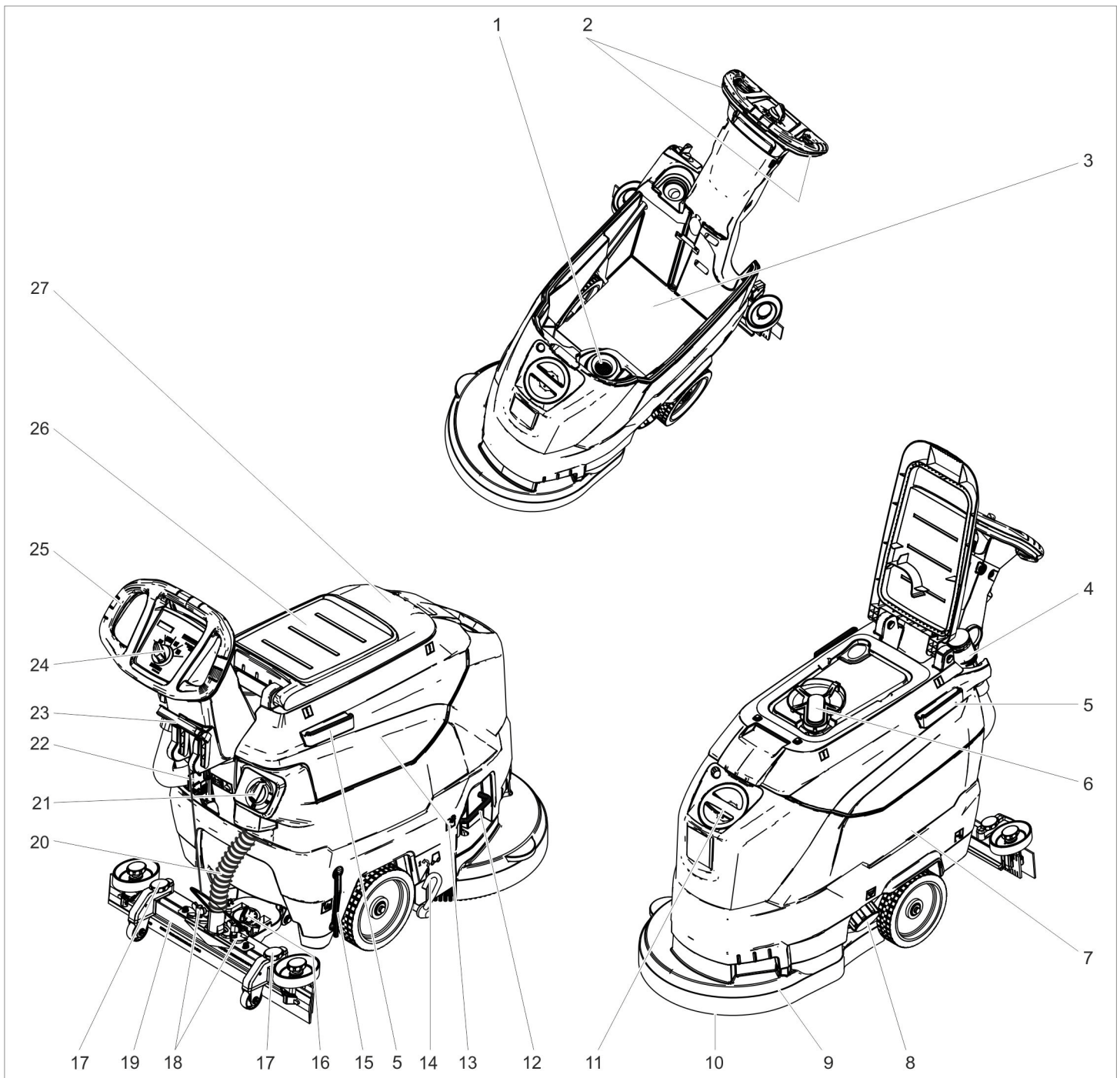
Informasi terbaru tentang bahan yang terkandung dapat ditemukan di:

www.kaercher.de/REACH

Garansi

Garansi yang kami berikan berlaku di setiap perusahaan penjualan yang resmi di setiap negara. Kami memperbaiki kerusakan aksesori Anda tanpa biaya sama sekali jika masih dalam jangka waktu garansi dan penyebab kerusakan adalah kecacatan perangkat atau kesalahan pembuatan. Dalam kasus garansi, harap hubungi penjual dengan menyertakan nota pembelian atau hubungi pusat pelayanan resmi kami.

Elemen-elemen pengoperasian dan fungsi

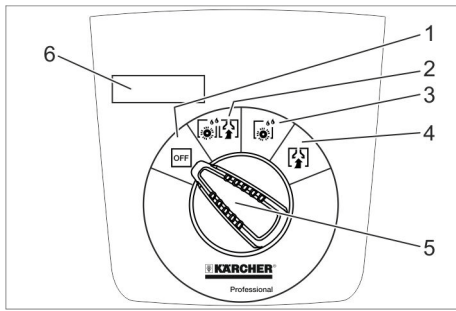


- | | |
|---|---|
| <p>1 Saringan bulu halus 2 Tombol pengaman 3 Baterai * 4 Selang pengurasan air kotor dengan pengatur takaran 5 Penahan untuk Homebase 6 Pelampung 7 Tangki air bersih 8 Katup tangki air bersih 9 Kepala pembersih 10 Sikat disk 11 Lubang pengisian air bersih 12 Kelem pergantian sikat 13 Tangki air kotor 14 Pedal troli angkut 15 Indikator ketinggian air bersih 16 Tuas putar untuk memiringkan batang penyedot 17 Pengaturan ketinggian batang penyedot *</p> | <p>18 Mur sayap untuk mengencangkan batang penyedot 19 Batang penyedot * 20 Selang penyedot 21 Kenop pengaturan jumlah air 22 Steker baterai 23 Tuas penurun batang penyedot 24 Panel kendali 25 Gagang dorong 26 Tempat parkir untuk perangkat pembersih "Homebase Box" 27 Tutup tangki air kotor</p> <p>* Tidak ada dalam kemasan pengiriman</p> |
|---|---|

Kode warna

- Elemen kontrol untuk proses pembersihan berwarna kuning.
- Elemen kontrol untuk Perawatan dan Servis berwarna abu-abu.

Panel kendali



- 1 **OFF**
Mematikan perangkat.
- 2 **Mode-Normal**
Membersihkan lantai basah dan menyedot air kotor.
- 3 **Mode-Intensif**
Membersihkan lantai basah dan menambahkan bahan pembersih.
- 4 **Mode-Menyedot**
Menyedot air kotor.
- 5 Tombol pilihan program
- 6 Display

Simbol pada perangkat

| | |
|--|---|
| | Steker baterai |
| | Tambahan kabel |
| | Gagang pengepel ** |
| | Ketinggian tangki air bersih 25% |
| | Kelem pergantian sikat |
| | Tuas penurun batang penyedot |
| | Lubang pengurasan tangki air bersih |
| | Selang pengurasan tangki air kotor |
| | Troli angkut 1: Pengangkutan 0: Pengoperasian |

** Pilihan

Sebelum Pengoperasian

Pembongkaran

- ➔ Longgarkan sekrup dari baki tengah palet.
- ➔ Tekan perangkat ke bawah dan baki tengah menggunakan gagang pendorong.

- ➔ Jauhkan balok-balok dari depan dan samping roda.
- ➔ Tekan gagang pendorong perangkat ke bawah dan dorong ke depan hingga ke batas palet.
- ➔ Angkat perangkat dari palet dan letakkan di atas lantai.

Pemasangan baterai

Pemasangan baterai (lihat "Perawatan dan Pemeliharaan / Memasang dan memasukkan baterai").

Penggunaan baterai dari produsen lain

Kami menyarankan penggunaan baterai kami seperti dalam bab "Perawatan dan Pemeliharaan/Baterai Yang Disarankan".

Cas baterai

Catatan:

Perangkat memiliki perlindungan pengosongan baterai, artinya jika kapasitas minimal yang diperbolehkan sudah tercapai, mesin sikat dan turbin akan mati.

- ➔ Hindari tanyakan dan jalankan perangkat langsung ke stasiun pengecasan.

⚠ **BAHAYA**

Bahaya kecelakaan akibat sengatan listrik. Perhatikan tegangan listrik dan keamanan pada label perangkat.

Pengecasan

Durasi pengecasan berlangsung rata-rata 10-15 jam.

Perangkat tidak boleh digunakan selama pengecasan baterai.

⚠ **BAHAYA**

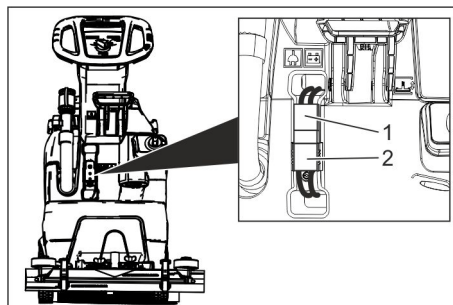
Bahaya ledakan

Sebelum **mengecas baterai berperawatan-rendah**

Melepaskan tangki air kotor (lihat bab "Perawatan dan Pemeliharaan/Perawatan perangkat/Melepaskan tangki air kotor"). Dengan demikian, timbunan gas-gas berbahaya di bawah tangki selama pengecasan dapat dihindari.

PERHATIAN

Bahaya kerusakan. Jangan membersihkan perangkat dengan air saat tangki dilepas.



- 1 Steker baterai, sisi perangkat
- 2 Steker baterai, sisi baterai

- ➔ Lepaskan steker baterai di sisi perangkat.

PERHATIAN

Risiko kerusakan!

- **Jangan menyambungkan pengecas dengan steker baterai di sisi perangkat.**

- Hanya gunakan pengecas yang sesuai dengan jenis baterai yang dipasang:

| Jenis baterai | Unit baterai 24 V | Pengecas |
|---------------|-------------------|-------------|
| 6.654-093.0 | 4.035-447.0 | 6.654-329.0 |
| 6.654-290.0 | 4.035-990.0 | 6.654-332.0 |

Catatan: Baca dan ikuti petunjuk

penggunaan pengecas terutama instruksi keamanan!

- ➔ Sambungkan steker baterai di sisi baterai dengan pengecas.
- ➔ Masukkan konektor daya pengecas ke stopkontak.
- ➔ Lakukan pengecasan sesuai dengan petunjuk penggunaan pengecas.
- ➔ Sambungkan steker baterai di sisi perangkat dengan steker baterai di sisi baterai.

Baterai berperawatan-rendah (baterai basah)

⚠ **PERINGATAN**

Risiko karatan!

- Mengisi ulang air saat baterai dibongkar, dapat menyebabkan kebocoran cairan asam.
- Gunakan kaca pelindung untuk menangani cairan baterai dan perhatikan instruksi untuk menghindari cedera dan kerusakan pada pakaian.
- Segera bilas dengan air sebanyak-banyaknya jika cairan asam mengenai kulit atau pakaian.

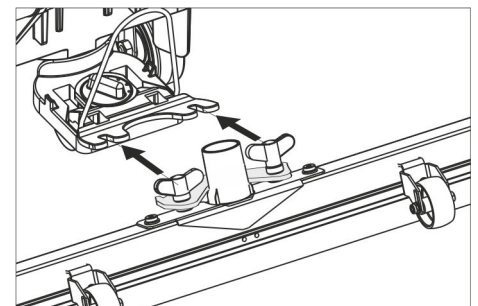
PERHATIAN

Risiko kerusakan!

- Hanya gunakan air suling atau air yang didesalinasi untuk mengisi ulang baterai (EN 50272-T3).
- Jangan menggunakan peralatan tambahan lain (semacam alat peningkatan kinerja), kalau tidak semua garansi akan hilang.
- Hanya gunakan baterai dengan tipe baterai yang sama.

Merakit batang penyedot

- ➔ Pasang batang penyedot ke gantungan batang penyedot sehingga pelat terletak di atas gantungan.
- ➔ Kencangkan mur sayap.



- ➔ Pasang selang penyedot.

Pengoperasian

⚠ **BAHAYA**

Bahaya kecelakaan!

Lepaskan tombol pengaman/engkol layan saat bahaya.

Mengisi cairan pengoperasian

Air bersih

- Buka katup tangki air bersih.
- Isi air bersih (maksimal 60 °C) sampai batas bawah saluran pengisian.
- Tutup katup tangki air bersih.

Bahan pembersih

⚠ PERINGATAN

Bahaya kerusakan. Hanya gunakan bahan pembersih yang disarankan. Penggunaan bahan pembersih lain akan meningkatkan risiko terhadap keamanan pengoperasian dan bahaya kecelakaan bagi pengguna. Hanya gunakan bahan pembersih yang bebas dari bahan pelarut, asam hidroklorida, dan asam hidroflluorida. Perhatikan petunjuk keselamatan pada bahan pembersih.

Catatan:

Jangan gunakan bahan pembersih yang berbusa banyak.

Bahan pembersih yang disarankan:

| Petunjuk penggunaan | Bahan pembersih |
|--|------------------|
| Pembersihan rutin untuk semua lantai tahan air | RM 746 RM 780 |
| Pembersihan rutin untuk permukaan mengkilap (seperti granit) | RM 755 es |
| Pembersihan rutin dan intensif untuk lantai industri | RM 69 ASF |
| Pembersihan rutin dan intensif untuk ubin dari batu | RM 753 |
| Pembersihan rutin untuk ubin di ruang kesehatan | RM 751 |
| Pembersihan dan pembasmian hama di ruang kesehatan | RM 732 |
| Pengikisan semua lantai yang tahan alkali (seperti PVC) | RM 752 |
| Pengikisan lantai linolium | RM 754 |

- Masukkan bahan pembersih ke dalam tangki air bersih.

Catatan:

Jika tangki air bersih kosong, kepala pembersih tetap berfungsi tanpa penyediaan cairan.

Atur jumlah air

- Atur jumlah air pada kenop pengatur sesuai dengan tingkat kotor lapisan lantai.

Catatan:

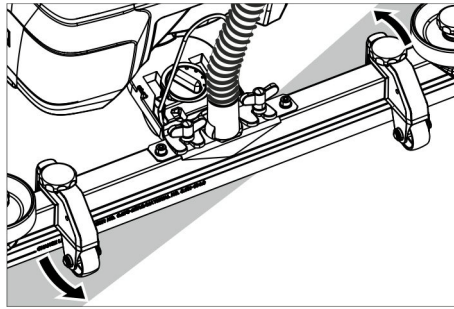
Lakukan pembersihan pertama kali dengan jumlah air lebih sedikit. Sedikit demi sedikit tambahkan air, hingga hasil pembersihan yang diinginkan tercapai.

Atur batang penyedot

Kemiringan

Untuk hasil penyedotan yang lebih baik pada lapisan berubin, miringkan batang penyedot hingga 5°.

- Lepaskan sekrup sayap.
- Putar batang penyedot.



- Kencangkan sekrup sayap.

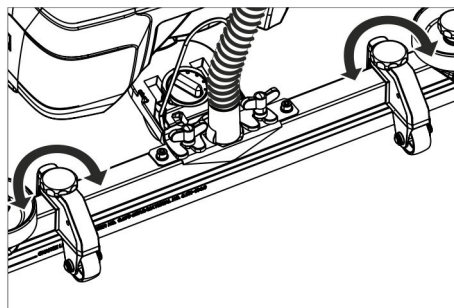
Kecondongan

Jika hasil penyedotan kurang memuaskan, kecondongan batang penyedot saat ini bisa diubah.

- Atur tuas putar untuk memiringkan batang penyedot.

Tinggi

Kebengkokan bibir penyedot saat menyentuh lantai dapat dipengaruhi oleh pengaturan tinggi.



- Cobalah untuk mengatur tuas putar pengaturan tinggi, hingga hasil penyedotan terbaik dapat dicapai.

Membersihkan

PERHATIAN

Bahaya kerusakan pada lantai. Jangan mengoperasikan perangkat langsung di tempat.

- Ayunkan pedal troli angkut ke bawah.
- Putar tombol pilihan program untuk program pembersihan yang diinginkan.

Menurunkan batang penyedot

- Tarik tuas keluar dan gerakkan ke bawah; batang penyedot turun.

Catatan:

- Untuk membersihkan lantai berubin, atur batang penyedot agar tidak tegak lurus ke sambungan ubin.
- Untuk hasil penyedotan yang lebih baik, kemiringan dan kecondongan batang penyedot dapat diatur (lihat "Mengatur batang penyedot").
- Jika tangki air kotor penuh, pelampung menutup lubang penyedot dan turbin penyedot berputar lebih cepat. Jika ini terjadi matikan penyedot dan lakukan pengosongan tangki air kotor.

Berhenti dan menyimpan

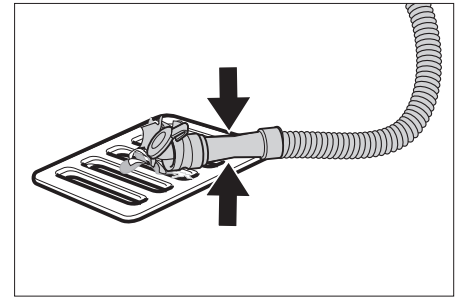
- Lepaskan tombol pengaman.
- Menyetel tombol pilihan program ke Menyedot.
- Gerakkan ke depan sedikit dan sedot sisa air.
- Angkat batang penyedot.
- Jika diperlukan, cas baterai.

Pengurasan air kotor

⚠ PERINGATAN

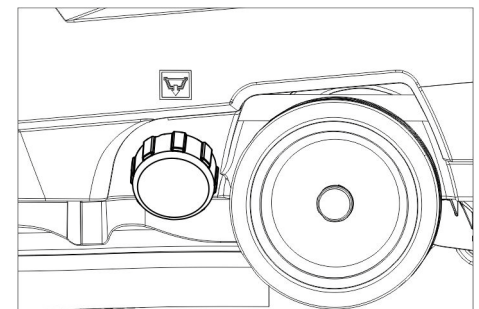
Perhatikan petunjuk penanganan air kotor setempat.

- Ambil selang pengurasan air dari tempatnya dan turunkan ke arah penampung air buangan yang layak.



- Tekan atau tekuk pengatur takaran.
- Buka tutup pengatur takaran.
- Kuras air kotor - dengan mengatur tekanan atau tekukan jumlah air.
- Bilas tangki air kotor dengan air bersih.

Pengurasan air bersih



- Buka katup tangki air bersih dengan memutaranya.

Pengiriman

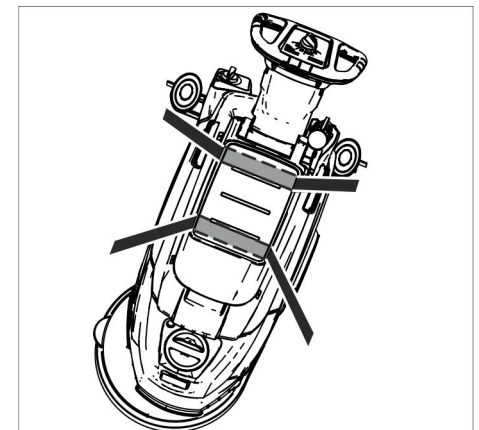
⚠ BAHAYA

Bahaya kecelakaan! Perangkat hanya boleh digunakan untuk pemuatan dan pembongkaran hingga nilai maksimal kemiringan (lihat "Data Teknis"). Jalankan perlahan.

⚠ HATI-HATI

Bahaya cedera dan kerusakan! Perhatikan bobot perangkat selama pengangkutan.

- Angkat pedal troli angkut.
- Dorong perangkat menggunakan gagangendorong.



- Saat pemindahan perangkat dengan menggunakan kendaraan bermotor

perhatikan keamanan sesuai dengan peraturan yang berlaku. Perangkat bisa merosot atau terbalik.

Penyimpanan

⚠ HATI-HATI

Bahaya cedera dan kerusakan! Perhatikan bobot perangkat saat akan disimpan. Perangkat ini hanya boleh disimpan di dalam ruangan.

Pemeliharaan dan perawatan

⚠ BAHAYA

Bahaya kecelakaan! Sebelum melakukan semua pekerjaan dengan perangkat, atur tombol pilihan program ke "OFF" dan cabut konektor daya pengelas.

Lepaskan steker baterai pada mesin.

→ Kuras dan buang air kotor dan sisa air bersih.

Perawatan berkala

Setelah setiap pengoperasian

PERHATIAN

Bahaya kerusakan. Jangan memerciki perangkat dengan air dan jangan gunakan bahan pembersih yang agresif.

- Kuras air kotor.
- Bilas tangki air kotor dengan air bersih.
- Bersihkan bagian luar perangkat dengan lap yang dibasahi oleh sedikit air sabun.
- Periksa saringan bulu halus, jika perlu bersihkan.
- Bersihkan bibir penyedot dan bibir pengikis, periksa jika rusak dan ganti jika perlu.
- Periksa sikat jika rusak, ganti jika perlu (lihat "Perawatan perangkat").
- Isi daya baterai:
Jika status pengisian daya di bawah 50%, isi daya baterai hingga penuh tanpa berhenti.
Jika status pengisian daya di atas 50%, isi daya baterai kembali jika penggunaan selanjutnya memerlukan durasi pengoperasian penuh.

Mingguan

→ Jika digunakan secara rutin, isi daya baterai hingga penuh tanpa berhenti minimal sekali seminggu.

Bulanan

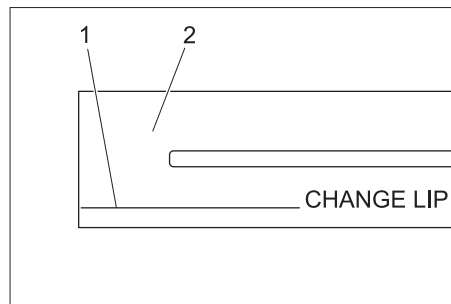
- Periksa kutub-kutub baterai apakah terjadi oksidasi, sikatlah jika perlu. Periksa keadaan kabel sambungan.
- Bersihkan sumbatan antara tangki air kotor dan tutupnya dan periksa kekedepannya, ganti jika perlu.
- Tes densitas sel baterai yang perawatannya tidak gratis.
- Jika lama tidak digunakan, simpan perangkat hanya dengan baterai yang diisi daya penuh. Isi daya baterai kembali hingga penuh minimal sekali sebulan.

Tahunan

→ Lakukan inspeksi tertulis melalui layanan pelanggan.

Perawatan perangkat

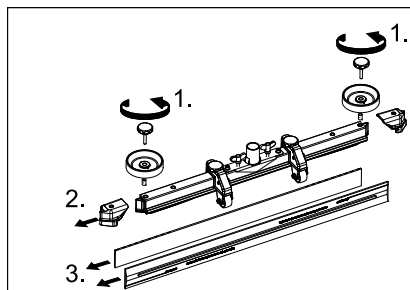
Penggantian atau pembalikan bibir penyedot



- 1 Indikator aus
- 2 Bibir penyedot

Bibir penyedot harus diganti atau dibalikkan jika menurut indikator aus sudah usang.

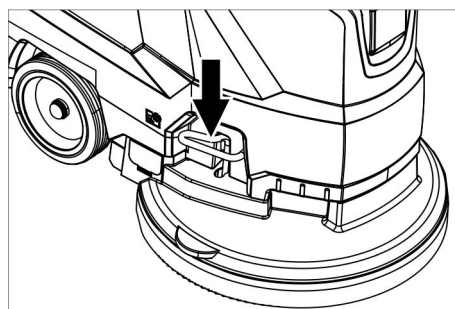
- Lepaskan batang penyedot.
- Longgarkan pegangan.



- Lepaskan bagian-bagian plastik.
- Lepaskan bibir penyedot.
- Masukkan bibir penyedot baru atau yang sudah dibalikkan.
- Simpan bagian-bagian plastik.
- Pasang kembali dan kencangkan pegangan.

Penggantian sikat disk

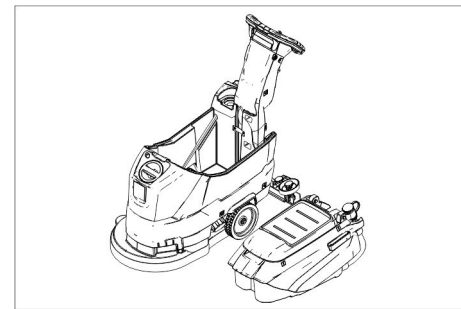
- Tekan perangkat ke bawah menggunakan gagang pendorong hingga kepala pembersih terangkat.
- Tekan pedal pergantian sikat ke bawah melalui resistor.



- Mundurkan perangkat ke belakang agar sikat disk dapat diambil.
- Letakkan sikat disk baru di atas lantai di depan perangkat.
- Gerakkan perangkat dengan kepala pembersih terangkat ke sikat disk lalu turunkan kepala pembersih. Sikat masuk ke dalam penggerak.

Melepaskan tangki air kotor

- Kuras air kotor.



- Angkat tangki air kotor dan letakkan ke samping.

Baterai

Dalam penggunaan baterai harap perhatikan peringatan berikut:

| | |
|--|---|
| | Perhatikan catatan mengenai baterai, petunjuk penggunaan dan instruksi pengoperasian alat |
| | Pakai pelindung mata |
| | Jauhkan asam dan baterai dari jangkauan anak-anak |
| | Bahaya ledakan |
| | Dilarang menyalakan api, bunga api, korek api atau rokok |
| | Risiko karatan |
| | Pertolongan pertama |
| | Catatan peringatan |
| | Pembuangan |
| | Jangan membuang baterai ke dalam tempat sampah |

⚠ BAHAYA

Bahaya ledakan. Jangan meletakkan perkakas atau sejenisnya di atas baterai, atau di bagian kutub dan penghubung selnya.

Bahaya cedera. Jangan pernah menyentuh luka ke timah hitam. Selalu bersihkan tangan setelah menangani baterai.

Baterai Yang Disarankan

| | No. order | Volume [m ³]* | Arus udara [m ³ /h]** |
|--------------------------|---------------------------|---------------------------|----------------------------------|
| 76 Ah - bebas perawatan | 6.654-093.0 ¹⁾ | 1,82 | 0,73 |
| 80 Ah - perawatan-rendah | 6.654-290.0 ¹⁾ | 6,60 | 2,64 |

* Volume minimum ruangan untuk mengecras baterai

** Arus udara minimum antara ruangan untuk mengecras baterai dan sekitarnya

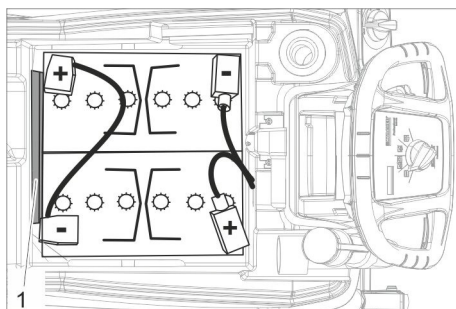
Perangkat memerlukan 2 baterai

¹⁾ Set lengkap (24 V/76 Ah) termasuk kabel sambungan, No. order. 4.035-447.0

²⁾ Set lengkap (24 V/80 Ah) termasuk kabel sambungan, No. order. 4.035-990.0

Memasang dan menyambungkan baterai

- ➔ Kurus air kotor.
- ➔ Angkat tangki air kotor dan letakkan ke samping.
- ➔ Lepaskan steker baterai.



Baterai 6.654-093.0

Baterai 6.654-290.0

1 Sakang antara

➔ Pasang baterai ke dalam perangkat seperti di atas.

➔ Sisipkan sakang antara di antara baterai dan perangkat seperti ditunjukkan oleh gambar.

⚠ HATI-HATI

Saat memasang dan membongkar baterai posisi mesin bisa tidak stabil, perhatikan posisi aman.

➔ Menghubungkan kabel sambungan terlampir dengan kutub-kutub.

➔ Jepit kabel sambungan yang disediakan ke kutub baterai (+) dan (-) yang belum terpakai.

PERHATIAN

Sistem kendali elektronik akan terganggu saat pertukaran polaritas (kutub positif dan negatif).

Perhatikan polaritas yang benar.

➔ Pasang tangki air kotor ke perangkat.

Catatan:

Cas baterai sebelum pemakaian perangkat pertama kali.

Lihat bab "Pengecraan baterai".

Bongkar baterai

➔ Setel tombol pilihan program ke "OFF".

➔ Lepaskan steker baterai.

➔ Angkat tangki air kotor dan letakkan ke samping.

➔ Potong kabel dari kutub negatif baterai.

➔ Potong kabel sisa dari baterai.

➔ Lepaskan balok pegangan atau bagian busa.

⚠ HATI-HATI

Saat memasang dan membongkar baterai posisi mesin bisa tidak stabil, perhatikan posisi aman.

➔ Keluarkan baterai.

➔ Buang baterai bekas sesuai dengan ketentuan yang berlaku.

Kontrak Perawatan

Agar pengoperasian perangkat terpercaya, kontrak perawatan dapat dibuat dengan toko Kärcher terkait.

Perlindungan beku

Jika terjadi risiko pembekuan:

➔ Kosongkan tangki air bersih dan tangki air kotor.

➔ Simpan perangkat di ruangan yang terlindung dari temperatur beku.

Gangguan

⚠ BAHAYA

Bahaya kecelakaan! Sebelum melakukan semua pekerjaan dengan perangkat, atur tombol pilihan program ke "OFF" dan cabut konektor daya pengecas.

Lepaskan steker baterai pada mesin.

➔ Kurus dan buang air kotor dan sisa air bersih.

Gangguan dengan indikasi dalam Display

| Indikasi-Display | Solusi |
|------------------|---|
| ERR B | Periksa apakah ada benda asing yang mengganggu sikat. Singkirkan benda asing yang ada. |
| ERR T | Telepon layanan pelanggan |
| LOW BAT | Cas baterai |
| ERR TEMP | Biarkan perangkat dingin terlebih dulu. |
| HandsOff | Lepaskan tombol pengaman lalu tunggu hingga jam pengoperasian atau kondisi baterai diperlihatkan. Aktifkan kembali tombol pengaman. |
| ERR REL | Setel tombol pilihan program ke "OFF", lepaskan tombol pengaman, tunggu 3 detik lalu nyalakan kembali. Jika masih berulang, telepon layanan pelanggan |
| ERR PWM | Telepon layanan pelanggan |

Gangguan tanpa indikasi dalam Display

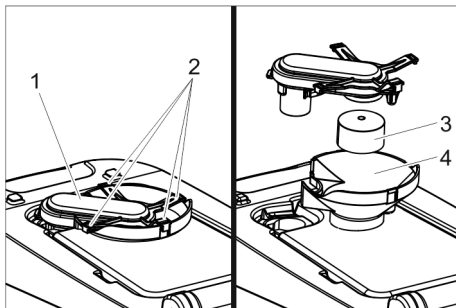
| Masalah | Solusi |
|-----------------------------|---|
| Perangkat tidak mau menyala | Setel tombol pilihan program untuk program yang diinginkan. |
| | Aktifkan tombol pengaman. |
| | Pasang steker baterai. |
| | Periksa baterai, cas jika perlu. |
| Jumlah air tidak cukup | Periksa tinggi air bersih, isi tangki kembali jika perlu. |
| | Naikkan jumlah air pada kepala pengatur jumlah air. |

| Masalah | Solusi |
|---|--|
| Saluran sedot tidak cukup | Bersihkan sumbatan antara tangki air kotor dan tutupnya dan periksa kedepannya, ganti jika perlu. Jika tangki air kotor penuh, simpan perangkat dan kosongkan tangki air kotor Bersihkan saringan bulu halus. Bersihkan bibir penyedot pada batang penyedot, ganti jika perlu. Periksa, apakah tutup pada selang pengurasan air kotor ditutup. Periksa setelan batang penyedot. Periksa selang penyedot apakah tersumbat, bersihkan jika perlu. Periksa selang penyedot apakah terlalu rapat, ganti jika perlu. |
| Hasil pembersihan tidak memuaskan | Periksa sikat jika rusak, ganti jika perlu. |
| Turbine hisap tidak berfungsi dengan baik | Bersihkan pelampung. |
| Sikat tidak berputar | Periksa apakah ada benda asing yang mengganggu sikat. Singkirkan benda asing yang ada. Jika tombol pemutus arus ditekan, putar tombol pilihan program ke "OFF", lalu setel kembali ke program yang diinginkan. |
| Getaran saat membersihkan | Gunakan sikat yang lebih lembut. |

Bila masalah tidak dapat diatasi dengan bantuan dalam tabel ini, hubungi pusat layanan pelanggan.

Bersihkan pelampung

→ Buka tutup tangki air yang kotor.



- 1 Tempat pelampung
- 2 Kait pengaman
- 3 Pelampung
- 4 Bagian bawah

- Tarik keluar tempat pelampung ke arah atas.
- Longgarkan kait pengaman.
- Bersihkan pelampung dan bagian bawah.
- Rakit tempat pelampung dan sambungkan ke perangkat.

Aksesori

| Keterangan | No. komponen | Deskripsi |
|---|--------------|--|
| Sikat vakum, putih (sangat halus) | 4.905-024.0 | Untuk membersihkan area yang sensitif secara hati-hati. |
| Sikat disk, alami (lembut) | 4.905-023.0 | Dari serat alami untuk membersihkan dan mengkilapkan. |
| Sikat disk, merah (sedang, standar) | 4.905-022.0 | Untuk semua pekerjaan pembersihan wajar. |
| Sikat disk, hitam (keras) | 4.905-025.0 | Untuk kotoran yang parah dan pembersihan intensif. Hanya untuk lapisan yang tidak sensitif. |
| Pelat penggerak pad | 4.762-533.0 | Untuk membersihkan dengan pad. Dengan kopling-ganti-cepat dan Centerlock. |
| Pad, merah (agak lembut) | 6.369-470.0 | Untuk membersihkan semua jenis lantai. |
| Pad, hijau (agak keras) | 6.369-472.0 | Untuk membersihkan lantai yang sangat kotor dan pembersihan intensif. |
| Pad, putih | 6.369-469.0 | Untuk memoles lantai. |
| Pad, hitam (keras) | 6.369-473.0 | Untuk kotoran membandel dan pembersihan intensif. |
| Pad serat mikro | 6.905-526.0 | Pembersihan rutin dan intensif untuk ubin dari batu |
| Pad, kuning kecokelatan (proporsi bulu alami) | 6.371-081.0 | Untuk mengkilapkan dan menyegarkan lapisan keras dan elastis. |
| Pad intan, putih | 6.371-256.0 | Untuk pembersihan persiapan dan pemulihan. Menghilangkan goresan kecil dan menghasilkan permukaan yang bersih dan berkilap. |
| Pad intan, kuning | 6.371-257.0 | Untuk pembersihan persiapan dan pemulihan. Menghilangkan goresan halus dan menghasilkan permukaan yang homogen dan berkilau. |
| Pad intan, hijau | 6.371-238.0 | Untuk menyikat lantai yang berlapis sangat mengkilap dan untuk memoles cepat permukaan dari teraso dan batu alam. |
| Batang penyedot, 850 mm, lurus | 4.777-401.0 | |
| Batang penyedot, 850 mm, bengkok | 4.777-411.0 | |
| Set Homebase Box | 4.035-406.0 | |
| Gagang pengepel | 9.753-023.0 | |
| Adaptor Homebase | 5.035-488.0 | |
| Pengait ganda | 6.980-077.0 | |
| Klip pengepel | 6.980-078.0 | |
| Pengait botol | 6.980-080.0 | |
| Pengait universal | 4.070-075.0 | |

Data Teknis

| Daya | | |
|--|-------------------|-----------|
| Tegangan kerja | V | 24 |
| Kapasitas baterai | Ah (5h) | 80/76 |
| Konsumsi listrik sedang | W | 1100 |
| Daya nominal turbin penyedot | W | 500 |
| Daya nominal penggerak sikat | W | 600 |
| Menyedot | | |
| Daya penyedotan, Volume udara (maks.) | l/s | 24 |
| Daya penyedotan, Vakum (maks.) | kPa (mbar) | 12 (120) |
| Sikat pembersih | | |
| Putaran sikat | rpm | 155 |
| Diameter sikat | mm | 430 |
| Dimensi dan bobot | | |
| Daya permukaan teoretis | m ² /h | 1600 |
| Kemiringan area pengoperasian maks. | % | 2 |
| Volume tangki air bersih/kotor | l | 25/25 |
| Suhu air maks. | °C | 60 |
| Suhu lingkungan | °C | 5...40 |
| Berat kosong (berat saat diangkat) | kg | 109(107) |
| Berat total (operasional) | kg | 137 (135) |
| Dimensi tempat baterai | mm | 350 x 350 |
| Nilai ditentukan sesuai EN 60335-2-72 | | |
| Nilai getaran total | m/s ² | <2,5 |
| Ketidakstabilan K | m/s ² | 0,2 |
| Tingkat tekanan suara L _{pA} | dB(A) | 66 |
| Ketidakstabilan K _{pA} | dB(A) | 1 |
| Tingkat kekuatan suara L _{WA} + Ketidakstabilan K _{WA} | dB(A) | 81 |

EU-Konformitätserklärung

Bersama ini kami menyatakan bahwa mesin yang digambarkan berikut ini atas dasar konsep dan jenis pembuatannya begitu juga model yang kami jual di pasaran sesuai dengan persyaratan keselamatan dan kesehatan Uni Eropa yang relevan. Apabila dilakukan perubahan atas mesin ini tanpa persetujuan kami maka pernyataan ini tidak berlaku.


Produk: Pembersih lantai
Tipe: 1.127-xxx
1.515-xxx


Sesuai dengan persyaratan Uni Eropa
2006/42/EG (+2009/127/EG)
2014/30/EU

Standar yang digunakan
EN 55012: 2007 + A1: 2009
EN 60335-1
EN 60335-2-72
EN 61000-6-2: 2005
EN 62233: 2008

Standar nasional yang berlaku
-

Yang menandatangani di bawah ini bertindak atas nama dan dengan kuasa penuh dari komisaris perusahaan.


H. Jenner
Chief Executive Officer


S. Reiser
Head of Approbation

Penerima kuasa penuh:
S. Reiser

Alfred Kärcher GmbH & Co. KG
Alfred-Kärcher-Str. 28 - 40
71364 Winnenden (Germany)
Tel.: +49 7195 14-0
Faks: +49 7195 14-2212

Winnenden, 2017/10/01

Aksesori dan suku cadang

Gunakan hanya aksesori asli dan suku cadang asli karena dapat memberikan pengoperasian perangkat yang aman dan bebas gangguan.

Untuk informasi tentang aksesori dan suku cadang, kunjungi www.kaercher.com.



在您第一次使用您的设备前，请先阅读并遵守本操作说明书原件，为日后使用或其他所有者使用方便请妥善保管本说明书。

目录

| | | |
|---------------------|----|---|
| 安全说明 | ZH | 1 |
| 功能 | ZH | 1 |
| 合乎规定的使用 | ZH | 1 |
| 环境保护 | ZH | 1 |
| 质量保证 | ZH | 1 |
| 操作元件和功能元件 | ZH | 2 |
| 设备运作前 | ZH | 3 |
| 设备运作 | ZH | 3 |
| 停顿和停放 | ZH | 4 |
| 运输 | ZH | 4 |
| 储存 | ZH | 4 |
| 保养与维护 | ZH | 4 |
| 防霜冻 | ZH | 5 |
| 故障 | ZH | 6 |
| 配件 | ZH | 7 |
| 产品规格 / 参数 | ZH | 7 |
| 附件和备件 | ZH | 7 |

安全说明

请您在首次使用本设备前阅读并注意本操作说明书以及随附的针对刷式清洁设备和喷雾提取设备的安全提示手册（编号：5. 956-251.0），然后按其操作。

只有在保护罩和所有盖板均已关闭时，才能运行设备。

只能在斜度未超过允许最大斜度的平面上运行设备，参见段落“技术数据”。

警告

不得在斜面上使用设备。

安全装置

安全装置用于保护使用者，不得停止运行或不让其发挥功能。

安全开关

如果放开安全开关，则刷子驱动器关闭。

危险等级

危险

针对会导致人员重伤或死亡的直接威胁性危险。

警告

针对可能导致人员重伤或死亡的危险状况。

小心

提示可能导致轻度伤害的危险状况。

注意

提示可能产生财产损失的危险状况。

功能

本磨边清洗机用于对平整地面进行湿式清洁。

- 本设备可通过调节水量和清洁剂量轻松应对各种清洁任务。
可通过将清洁剂添加到储罐中对其进行计量。
- 该设备含有一个净水箱和一个污水箱（各 25 升）。因此在使用时间较长的情况下也可达到有效的清洁。
- 430 mm 的作业宽度便于在使用时间较长的情况下有效工作。
- 通过用手推动向前推进，在此期间，刷子的转动会起到辅助作用。利用两块电池为刷子驱动装置供电。
- 根据配置情况，可选择不同的电池（在此参见章节“建议的电池”）

提示：

根据清洁任务的不同，设备可装配不同的附件。

请查阅我们的附件目录或访问我们的网站 www.kaercher.com。

合乎规定的使用

请只根据本操作说明书中的说明使用本设备。

- 本设备只能被用于清洁对湿度和摩擦不敏感的光滑地面。
- 本设备不适用于清洁冰冻地面（例如在冷冻房内）。
- 本设备只允许配置原配附件和备件。
- 本设备不适合用在有爆炸危险的环境中。
- 不能使用本设备吸收可燃性气体、未稀释的酸或溶剂。
其中包含汽油、颜料稀释剂或燃料油，因为在涡流的作用下，这些物质会与抽吸空气构成易爆的混合物。此外还包含丙酮、未稀释的酸和溶剂，因为它们会侵蚀设备中所使用的材料。
- 只允许在斜度未超过允许最大值的平面上运行本设备，在此请参见段落“技术数据”。
- 本设备适于在交易场所内使用，如饭店，学校，译员，工厂，商店，办公室和房屋出租处等。
- 该设备开发用于清洁室内无缝、非结构化地面及屋顶表面。

环境保护



包装材料可以回收利用。请不要把包装材料与普通垃圾放在一起处理，而应妥善安排回收。



旧的设备中含有宝贵的可再利用的材料，应加以利用。电池、油以及类似物质不得排放到环境中。请通过适当的收集系统清理旧设备。

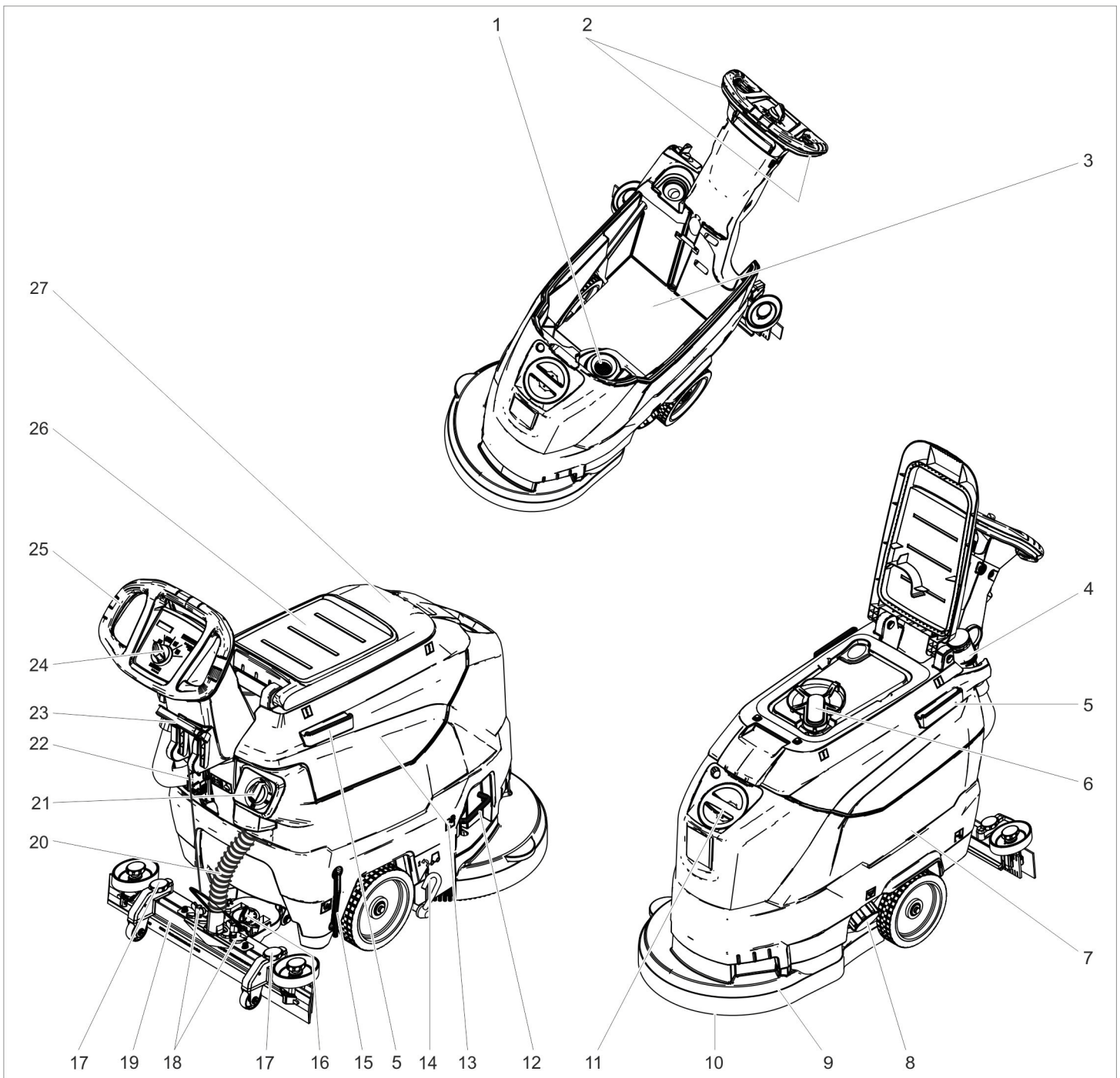
内部材料提示 (REACH)

最新的内部材料信息请您在如下链接中查找：

www.kaercher.de/REACH

质量保证

我们的主管销售公司所发布的质量保证条件每个国家均适用。在质量保证期内，您的附件一旦发生意外故障，只要是材料或制造缺陷，我们都将免费排除。如属质量保证情况，请凭发票联系贵方经销商或就近联系获得授权的客户服务中心。



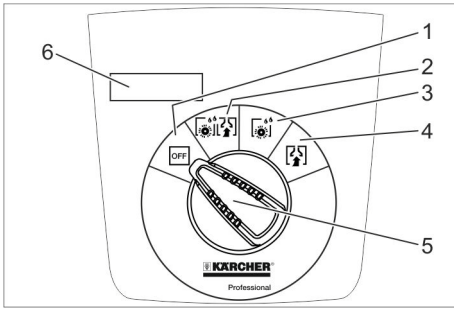
- | | |
|--------------------|-------------------------------|
| 1 毛绒过滤器 | 21 水量调节旋钮 |
| 2 安全开关 | 22 电池插头 |
| 3 电池 * | 23 吸尘架下降杆 |
| 4 带有计量装置的污水排放软管 | 24 操作台 |
| 5 用于 Homebase 的固定轨 | 25 推杆 |
| 6 浮子 | 26 用于清洁套装 “Homebase Box” 的放置面 |
| 7 新鲜水箱 | 27 污水箱盖子 |
| 8 净水箱的盖子 | |
| 9 清洁头 | |
| 10 盘刷 | |
| 11 净水箱加水口 | |
| 12 更换刷子用夹板 | |
| 13 污水箱 | |
| 14 运输行走机构脚踏 | |
| 15 新水液位指示 | |
| 16 用于倾斜吸尘架的转动手柄 | |
| 17 吸尘架高度调整机构 * | |
| 18 用于固定吸尘架的翼形螺母 | |
| 19 吸尘架 * | |
| 20 抽吸软管 | |

* 不属于供货范围

颜色标识

- 用于清洗过程的操作元件为黄色。
- 用于保养和服务的操作元件为浅灰色。

操作台



- 1 OFF
设备已关闭。
- 2 标准模式
在潮湿情况下清洁地板并吸走污水。
- 3 密集模式
在潮湿情况下清洁地板并使清洁剂发挥作用。
- 4 抽吸模式
吸走脏污液体。
- 5 程序选择开关
- 6 显示屏

设备上的符号

| | |
|--|--------------------------|
| | 电池插头 |
| | 捆绑点 |
| | 拖把固定架 ** |
| | 净水箱液位 25% |
| | 更换刷子用夹板 |
| | 吸尘架下降杆 |
| | 净水箱排放口 |
| | 污水排水软管 |
| | 运输行走机构 1: 运输 0: 运行 |

** 选项

设备运作前

卸货

- 将螺栓从货架的中间板上旋出。
- 下压设备的推杆，并拔出中间板。
- 移除轮子前方和侧面的滑动块。
- 下压设备的推杆，并将其向前推动至货架的边缘。

- 将设备从托架上提起，然后放在地板上。

安装电池

安装电池（参见“保养和维护 / 电池的安装和连接”）。

使用其他制造商的电池

我们建议使用我们在章节“保养和维护 / 建议的电池”中列出的电池。

电池充电

提示：

本设备具有一个深放电保护装置，也就是说，尚允许达到最低限度的电量，再关闭刷子电机和涡轮机。

- 设备直接驶至充电站，同时避免坡度。

△ 危险

电击人身伤害危险。注意设备型号铭牌上的电源电压和保险丝说明。

充电过程

充电时间平均约为 10-15 小时。

充电期间，不可使用本设备。

△ 危险

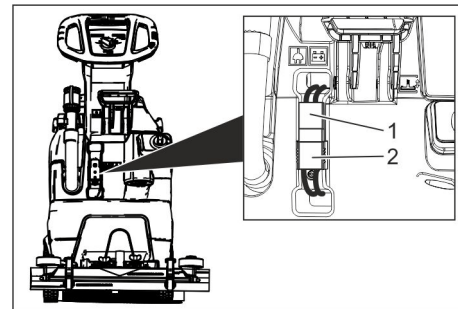
爆炸危险

易维护型电池充电之前

拆除污水箱（参见章节“维护和保养 / 维护工作 / 拆除污水箱”）。这样可以避免充电期间在水箱下方积聚危险气体。

注意

有损坏危险。拆除水箱时，不要用水清洁设备。



- 1 电池插头，设备侧
- 2 电池插头，电池侧

- 拔出设备侧电池插头。

注意

有损坏危险！

- 不要将充电器与设备侧的电池插头相连。

- 只能使用与所安装电池型号相匹配的充电器：

| 电池型号 | 电池组 24 V | 充电器 |
|--------------|--------------|--------------|
| 6. 654-093.0 | 4. 035-447.0 | 6. 654-329.0 |
| 6. 654-290.0 | 4. 035-990.0 | 6. 654-332.0 |

提示：阅读充电器制造商的操作说明书，并特别注意安全提示！

- 将电池侧电池插头与充电器相连。
- 将充电器的电源插头插在插座中。
- 根据充电器操作说明书中的说明进行充电。
- 将设备侧电池插头与电池侧电池插头相连。

免保养型电池（湿式电池）

△ 警告

侵蚀危险！

- 如果在电池放电状态下补充加水，则可能会导致酸液泄漏。

- 在处理电池酸液时戴上防护眼镜并注意各项规范，以免受伤和损坏衣服。
- 一旦酸液溅到皮肤上，则立即用大量水冲洗掉。

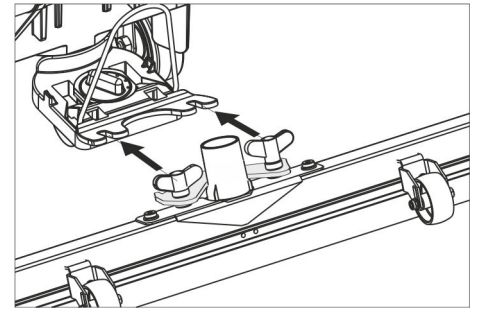
注意

有损坏危险！

- 在给电池补充加水时，只能使用蒸馏水或去离子水（EN 50272-T3）。
- 不要使用外部添加剂（即所谓的改进剂），否则将取消各项质量保证。
- 更换电池时，只能使用相同的型号。

装配吸尘架

- 将吸尘架放到吸尘架悬挂装置中时，应使钢板位于悬挂装置上。
- 拧紧翼形螺母。



- 插上抽吸软管。

设备运作

△ 危险

存在受伤危险！

出现危险情况时松开安全开关 / 操纵杆。

加入工作材料

新鲜水

- 打开净水箱的盖子。
- 加注新鲜水（最大 60 °C）至加注套管的下边缘。
- 关闭净水箱的盖子。

洗涤剂

△ 警告

有损坏危险。只使用建议的清洁剂。如使用其它清洁剂，设备所有人在工作安全和事故危险方面将承担更高的风险。只使用不含溶剂、盐酸和氢氟酸的清洁剂。注意关于洗涤剂的安全提示。

提示：

不要使用产生大量泡沫的清洁剂。

推荐的清洁剂：

| 应用 | 洗涤剂 |
|-------------------|------------------|
| 所有耐水地板的日常清洁 | RM 746 RM 780 |
| 光亮表面（例如花岗岩）的日常清洁 | RM 755 es |
| 工业地面的保养清洁和初步清洁 | RM 69 ASF |
| 炻质砖的日常清洁和彻底清洁 | RM 753 |
| 在卫生范围内瓷砖的保养清洁 | RM 751 |
| 卫生领域内的清洁和消毒 | RM 732 |
| 全部耐碱性地板去膜（例如：PVC） | RM 752 |
| 油毡地板去膜 | RM 754 |

- 将清洁剂添加到净水箱中。

提示：

净水箱变空时，清洁头会在没有液体供应的情况下继续工作。

调节水量

→ 根据地板铺层的污染程度，通过调节按钮调节水量。

提示：

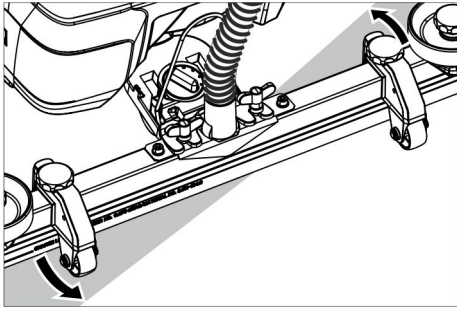
使用低水量尝试进行第一次清洁。逐步增加水量，直至达到所需的清洁效果。

调节吸尘架

倾斜位置

为了改进地砖地面的吸尘效果，最大可将吸尘架转动到 5° 的倾斜位置。

- 松开翼型螺栓。
- 转动吸尘架。



- 拧紧翼型螺栓。

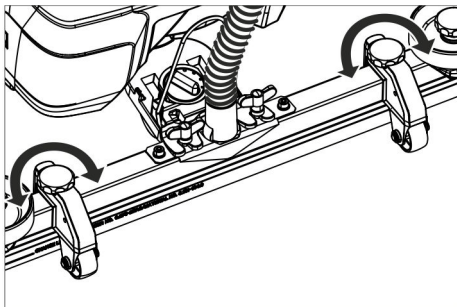
倾斜度

如果抽吸效果不够，则可以改变直吸尘架的倾斜度。

- 调整用于倾斜吸尘架的转动手柄。

高度

与地板相接触时，可利用高度调整机构影响吸嘴的弯度。



- 尝试性调整高度调整机构的转动手柄，直至达到最好的抽吸效果。

清洁

注意

有损坏地面铺层的危险。不在此地点使用本设备。

- 翻下运输行走机构的脚踏。
- 将程序选择开关旋转到所需的清洁程序上。

降下吸尘架

- 下压杠杆，然后朝下移动；吸尘架被降下。

提示：

- 清洁铺有瓷砖的地板时需要调整直型吸尘架，确保清洁过程不会垂直于接缝进行。
- 为了改进抽吸效果，可调节吸尘架的倾斜位置和斜度（参见“调节吸尘架”）。
- 污水箱变满时，浮子会关闭抽吸口，抽吸涡轮机会以较高的转速运行。这种情况下，需要停止抽吸，并排空污水箱。

停顿和停放

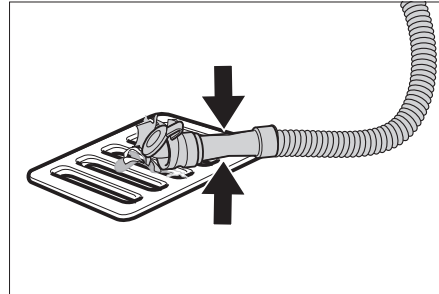
- 松开安全开关。
- 将程序选择开关调到“抽吸”位置上。
- 稍微向前移动，将剩余水量吸走。
- 提起吸尘架。
- 必要时，给电池充电。

排出污水

警告

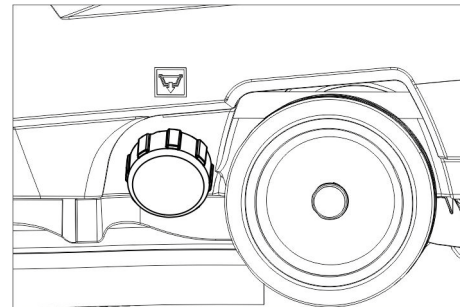
注意当地废水处理规范。

- 从支架上取下排放软管，然后将其降落到一个合适的集水装置上。



- 挤压或弯折计量装置。
- 打开计量装置的盖子。
- 排放污水 - 通过按压或弯折操作调节水量。
- 用清水冲洗污水箱。

排放新鲜水



- 拧下净水箱的盖子。

运输

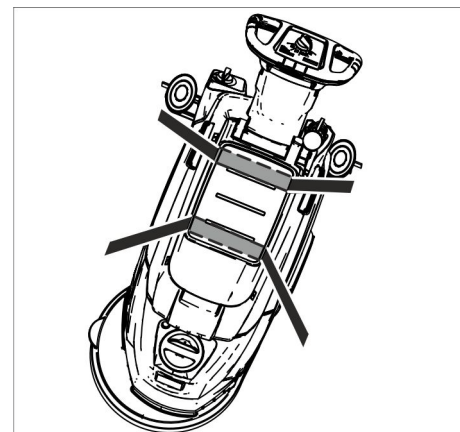
警告

存在受伤危险！装货和卸货时，只能将设备运行至允许的最大斜度上（参见“技术数据”）。缓慢移动。

小心

受伤和损坏危险！运输时要注意设备的重量。

- 抬起运输行走机构的脚踏。
- 推动设备推杆。



- 用车辆进行运输时，根据各适用准则确保设备不会滑倒和倾覆。

储存

小心

受伤和损坏危险！存放时要注意设备的重量。

该设备只能存放在室内。

保养与维护

危险

存在受伤危险！在设备上所有工作前，将程序选择开关置于“OFF”上，并拔下充电器的电源插头。

按下机器上的电池插头。

- 排放并清理污水和剩余的新鲜水。

保养计划

使用后

注意

有损坏危险。不要对设备喷水并且不要使用有腐蚀性的清洁剂。

- 排出污水。
- 用清水冲洗污水箱。
- 使用浸泡过柔和性洗衣肥皂水的湿抹布清洁设备外部。
- 检查毛绒过滤器，如有需要，即对其进行清洁。
- 清洁吸嘴和刮片，检查是否磨损，如有需要，即行更换。
- 检查刷子是否磨损，如有需要，即行更换（参见“保养工作”）。
- 给电池充电：
如果充电状态低于 50%，必须给电池完全充电并且没有间断。
如果充电状态高于 50%，只有当下次使用需要充足运行时间时，才能给电池再次充电。

每周的

- 定期使用时，至少每周给电池完全充电一次并且没有间断。

每月保养

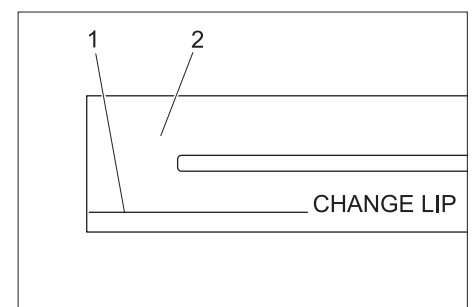
- 检查电池电极的氧化情况，必要时进行刷洗。注意连接电线是否固定定位。
- 清洁污水箱与盖子之间的密封件的状态并检查是否密封，如有需要，即行更换。
- 如系免保养型电池，则检查电池的酸液密度。
- 较长时间停机时，只有给电池完全充电后才能存储设备。至少每月一次给电池重新完全充电。

每年

- 让客户服务部门进行规定的检查。

保养工作

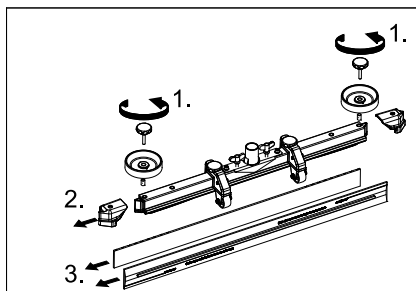
更换或翻转吸嘴



- 1 磨损标记
- 2 吸嘴

当吸嘴磨损至磨损标记处时，须更换或翻转吸嘴。

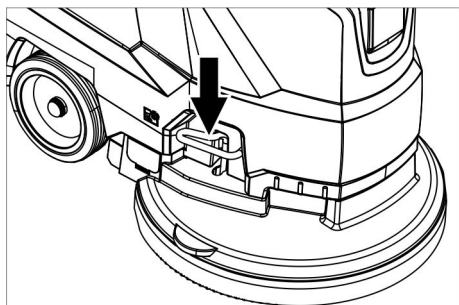
- 取下吸尘架。
- 拧出星形柄。



- 拔下塑料件。
- 拔下吸嘴。
- 插入新的或经翻转的吸嘴。
- 插上塑料件。
- 拧上并拧紧星形柄。

更换盘刷

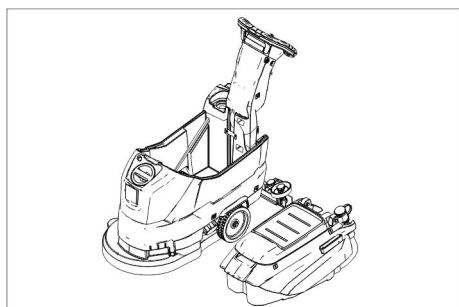
- 下压设备的推杆，以便抬起清洁头。
- 克服一定阻力，将刷子更换用踏板朝下压出。



- 朝后拉出设备，以便靠近盘刷。
- 将新的盘刷放在地板上设备的前方。
- 在抬起清洁头的情况下，利用新的刷盘运行设备，然后降下清洁头。刷子啮合在驱动装置中。

取下污水箱

- 排出污水。



- 抬起污水箱并置于一侧。

电池

一旦接触到电池，则务必请注意下列警示：

| | |
|--|-------------------------|
| | 注意电池上、使用说明书和汽车操作说明书中的提示 |
| | 戴上防护眼镜 |
| | 让儿童远离酸和电池 |
| | 爆炸危险 |

| | |
|--|---------------|
| | 禁止火焰、火花、明光和抽烟 |
| | 腐蚀危险 |
| | 急救 |
| | 警示 |
| | 清理 |
| | 不要将电池扔到垃圾桶内 |

危险

爆炸危险。 不要将工具或类似物品放到电池上，也就是说，不要放到终端极和电池连接件上。

受伤危险。 切勿让伤口接触到铅。在电池上结束工作后始终要洗手。

推荐的电池

| | 设备订单编号 | 体积 [m ³] * | 气流 [m ³ /h] ** |
|-------------|---------------------------|------------------------|---------------------------|
| 76 Ah - 免维护 | 6.654-093.0 ¹⁾ | 1.82 | 0.73 |
| 80 Ah - 易维护 | 6.654-290.0 ²⁾ | 6.60 | 2.64 |

* 电池充电腔的最小体积

** 电池充电腔与环境之间的最小气流

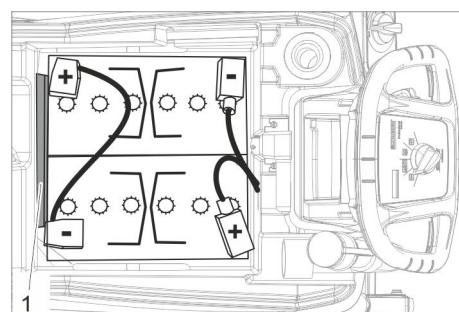
设备需要 2 块电池

¹⁾ 全套设备 (24 V/76 Ah) 包括电源线，订单号 4.035-447.0

²⁾ 全套设备 (24 V/80 Ah) 包括电源线，订单号 4.035-990.0

安放并连接好电池

- 排出污水。
- 抬起污水箱并置于一侧。
- 拔出电池插头。



电池 6.654-093.0

电池 6.654-290.0

1 间隔垫片

- 如上所示，将电池装入到设备中。
- 将间隔垫片插入到电池与设备之间如图所示的一侧中。

小心

在拆卸和安装电池时，机器的位置可能不稳定，应当注意其位置稳固。

- 使用随机供货的连接电线连接电极。

- 将随机供货的连接电线卡到尚未接线的电池 (+) 和 (-) 电极上。

注意

混淆极性 (正极和负极) 时，会损坏电子控制设备。

注意正确的极性。

- 将污水箱装入设备。

提示：

在调试本设备前给电池充电。

在此请参见章节“电池充电”。

拆卸电池

- 将程序选择开关置于“OFF”位置上。
- 拔出电池插头。
- 抬起污水箱并置于一侧。
- 取下电池负极的电线。
- 取下电池的剩余电线。
- 拔出固定块或泡沫件。

小心

在拆卸和安装电池时，机器的位置可能不稳定，应当注意其位置稳固。

- 取出电池。
- 根据所适用的规定清理废旧电池。

保养合同

为了保障设备可靠运行，可与 Kärcher 销售部门签订维护合同。

防霜冻

如存在霜冻危险：

- 将净水箱和污水箱排空。
- 将设备停放在防霜冻的房间内。

故障

△ 危险

存在受伤危险！在设备上所有工作前，将程序选择开关置于“OFF”上，并拔下充电器的电源插头。

拔下机器上的电池插头。

→ 排放并清理污水和剩余的新鲜水。

显示屏上显示出的故障

| 显示屏显示 | 排除故障 |
|----------|--|
| ERR B | 检查刷子是否被异物卡住，必要时去除异物。 |
| ERR T | 电告客户服务处 |
| LOW BAT | 电池充电 |
| ERR TEMP | 让设备进行冷却。 |
| HandsOff | 松开安全开关并等待，直至显示运行小时或电池状态。接着重新操作安全开关。 |
| ERR REL | 将程序选择开关置于“OFF”位置上，松开安全开关，等待 3 秒钟，然后重新接通。如故障重复发生，即电告客户服务处 |
| ERR PWM | 电告客户服务处 |

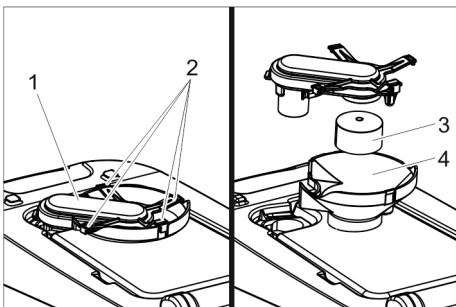
故障 —— 显示屏上无显示

| 故障 | 排除故障 |
|-----------|--|
| 不可以启动设备 | 将程序选择开关调节到所需的清洁程序上。 操作安全开关。 插入电池插头。 检查电池，必要时充电。 检查是否已连接电池电极。 |
| 水量不够 | 检查新水水位，如有需要，即给水箱加水。 通过水量调节按钮提高水量。 |
| 抽吸功率不够 | 清洁污水箱与盖子之间的密封件的状态并检查是否密封，如有需要，即行更换。 污水箱已满，关闭设备并排空污水箱 清洗细滤网。 清洁吸尘架上的吸嘴，必要时更换。 检查污水排水软管上的盖子是否关上。 检查吸尘架的调整。 检查吸入管是否有堵塞物，如需要进行清洁。 检查抽吸软管是否密封，如有需要，即行更换。 |
| 清洁效果不够 | 检查刷子是否磨损，必要时更换。 |
| 吸尘涡轮机偏心旋转 | 清洁浮子。 |
| 刷子不转动 | 检查刷子是否被异物卡住，必要时去除异物。 当触发电子设备中的过电流开关时，将程序选择开关旋转到“OFF”位置上，然后重新调节到所需的程序上。 |
| 清洁时振动 | 必要时使用软质刷子。 |

一旦发生通过本表不能排除的故障，即电告客户服务处。

清洁浮子

→ 打开污水箱盖子。



- 1 浮子外壳
- 2 吊钩
- 3 浮子
- 4 底部

- 将浮子外壳向上拔出。
- 松开吊钩。
- 清洁浮子和底部。
- 组装浮子外壳并插入设备中。

配件

| 名称 | 零件号 | 描述 |
|------------------|-------------|----------------------------------|
| 盘刷, 白色 (软质) | 4.905-024.0 | 用于维护性清洁敏感面。 |
| 盘刷, 天然棕毛 (软质) | 4.905-023.0 | 天然纤维材质, 用于清洁和抛光。 |
| 盘刷, 红色 (中等, 标准) | 4.905-022.0 | 用于所有常见的清洁任务。 |
| 盘刷, 黑色 (硬质) | 4.905-025.0 | 适用于严重脏污的情况, 用于彻底清洁。仅适用于不敏感的覆面。 |
| 软垫驱动圆盘 | 4.762-533.0 | 用于使用垫子进行清洁。带有快速更换联轴器和中控锁。 |
| 垫子, 红色 (中等偏软) | 6.369-470.0 | 用于清洁或清洗所有地板。 |
| 垫子, 绿色 (中等偏硬) | 6.369-472.0 | 用于清洁严重污染的地板和彻底清洁。 |
| 软垫, 白色 | 6.369-469.0 | 用于打磨地面。 |
| 垫子, 黑色 (硬质) | 6.369-473.0 | 适用于顽固污垢, 用于彻底清洁。 |
| 超细纤维软垫 | 6.905-526.0 | 炆质砖的日常清洁和彻底清洁 |
| 垫子, 米色 (天然发丝成分) | 6.371-081.0 | 对硬质和弹性覆面进行抛光和更新。 |
| 金刚石垫, 白色 | 6.371-256.0 | 用于预净化及保质。清除小的擦痕, 保持表面清洁、光滑。 |
| 金刚石垫, 黄色 | 6.371-257.0 | 用于预净化及保质。去除细小擦痕, 保持表面均质、光滑。 |
| 金刚石垫, 绿色 | 6.371-238.0 | 用于打磨带有高光涂层的地板, 快速抛光水磨石地板及天然石材地板。 |
| 吸尘架, 850 mm, 直型 | 4.777-401.0 | |
| 吸尘架, 850 mm, 弯曲型 | 4.777-411.0 | |
| Homebase Box 套装 | 4.035-406.0 | |
| 拖把架 | 9.753-023.0 | |
| 转接头家用底座 | 5.035-488.0 | |
| 双钩 | 6.980-077.0 | |
| 拖把夹 | 6.980-078.0 | |
| 瓶钩 | 6.980-080.0 | |
| 万能钩 | 4.070-075.0 | |

产品规格 / 参数

| 功率 | | |
|------------------------|-------------------|-----------|
| 额定电压 | 伏 | 24 |
| 电池容量 | Ah (5 小时) | 80/76 |
| 平均消耗功率 | 瓦 | 1100 |
| 抽吸涡轮机额定功率 | 瓦 | 500 |
| 刷子驱动装置额定功率 | 瓦 | 600 |
| 抽吸 | | |
| 抽吸功率, 空气量 (最大) | 升 / 秒 | 24 |
| 抽吸功率, 负压 (最大) | kPa (mbar) | 12 (120) |
| 清洁刷子 | | |
| 刷子转速 | 1/分钟 | 155 |
| 刷子直径 | mm | 430 |
| 尺寸和重量 | | |
| 理论上的清洁面积效率 | m ² /h | 1600 |
| 工作区域最大斜度 | % | 2 |
| 净水箱 / 污水箱容量 | l | 25/25 |
| 最大水温 | ° C | 60 |
| 环境温度 | ° C | 5...40 |
| 空载重量 (运输重量) | 千克 | 109(107) |
| 总重量 (运行准备就绪) | 千克 | 137 (135) |
| 电池盒尺寸 | mm | 350 x 350 |
| 根据 EN 60335-2-72 确定的数值 | | |
| 总振动值 | m/s ² | <2.5 |
| 不确定度 K | m/s ² | 0.2 |
| 声压等级 L _{PA} | A 级分贝 | 66 |

| | | |
|--|-------|----|
| 不安全性 K _{PA} | A 级分贝 | 1 |
| 声功率电平 L _{WA} + 不安全性 K _{WA} | A 级分贝 | 81 |

附件和备件

只使用原厂配件和备件, 它们能保证设备的安全和无故障运行。
有关配件和备件的信息请登录
www.kaercher.com。



ก่อนใช้งานอุปกรณ์ของท่านเป็นครั้งแรก

โปรดอ่านและปฏิบัติตามคู่มือการใช้งานฉบับดั้งเดิมเล่มนี้ และเก็บรักษาไว้สำหรับการใช้งานในภายหลัง หรือเก็บไว้สำหรับผู้ที่จะเป็นเจ้าของคนต่อไป

สารบัญ

| | | |
|---|----|---|
| หมายเหตุด้านความปลอดภัย . . . | TH | 1 |
| การทำงาน | TH | 1 |
| การใช้งานตามข้อบ่งชี้ | TH | 1 |
| การรักษาสิ่งแวดล้อม | TH | 1 |
| การรับประกัน | TH | 1 |
| ขั้นตอนการควบคุมและขั้นส่วนฟังก์ชันการทำงาน | TH | 2 |
| ก่อนการทดสอบการใช้งานของเครื่อง | TH | 3 |
| การใช้งาน | TH | 3 |
| การหยุดพักและการปิดเครื่อง . . . | TH | 4 |
| การเคลื่อนย้าย | TH | 4 |
| การเก็บรักษา | TH | 4 |
| การดูแลและการบำรุงรักษา | TH | 4 |
| การป้องกันน้ำแข็งเกาะ | TH | 6 |
| ข้อผิดพลาด | TH | 6 |
| อุปกรณ์เสริม | TH | 7 |
| ข้อมูลทางเทคนิค | TH | 8 |
| คำประกาศความสอดคล้องของสหภาพยุโรป | TH | 8 |
| อุปกรณ์เสริมและชิ้นส่วนอะไหล่ . | TH | 8 |

หมายเหตุด้านความปลอดภัย

ก่อนการใช้งานอุปกรณ์เป็นครั้งแรก โปรดอ่านและปฏิบัติตามคู่มือการใช้งานฉบับนี้ และโปรดอ่านคู่มือด้านความปลอดภัยหมายเลข 5.956-251.0

สำหรับอุปกรณ์ล้างแปรงและเครื่องทำความสะอาดแบบ Spray extraction ที่แนบมาด้วย และดำเนินการตามนั้น

ให้ใช้งานเครื่องเมื่อฝาครอบและฝาปิดทั้งหมดปิดดีแล้วเท่านั้น

ให้ใช้งานเครื่องบนพื้นผิวที่มีความลาดชันไม่เกินที่อนุญาตสูงสุดเท่านั้น โปรดดูในส่วน "ข้อมูลทางเทคนิค"

⚠ คำเตือน

ห้ามใช้เครื่องบนพื้นผิวที่ไม่เหมาะสม

ระบบป้องกันความปลอดภัย

ระบบป้องกันความปลอดภัยมีหน้าที่ปกป้องผู้ใช้ โดยห้ามมิให้ปิดการใช้งาน และห้ามหลีกเลี่ยงการใช้งาน

สวิตช์นิรภัย

หากมีการปล่อยสวิตช์นิรภัย ตัวขับเคลื่อนจะปิดสวิตช์ลง

ระดับของอันตราย

⚠ อันตราย

สำหรับอันตรายคุกคามฉับพลัน ที่ทำให้เกิดการบาดเจ็บสาหัสหรือเสียชีวิต

⚠ คำเตือน

สำหรับสถานการณ์อันตรายที่อาจเกิดขึ้นได้ ซึ่งอาจทำให้เกิดการบาดเจ็บสาหัสหรือเสียชีวิต

⚠ ระวัง

แสดงถึงสถานการณ์อันตรายที่อาจเกิดขึ้นได้ ซึ่งอาจทำให้เกิดการบาดเจ็บเล็กน้อย

ข้อควรใส่ใจ

แสดงถึงสถานการณ์อันตรายที่อาจเกิดขึ้นได้ ซึ่งอาจทำให้เกิดความเสียหายต่อทรัพย์สิน

การทำงาน

เครื่องชนิดนี้ใช้สำหรับทำความสะอาดแบบเปียกบนพื้นผิวราบ

- สามารถปรับเครื่องให้เข้ากับงานทำความสะอาดแต่ละงานได้ง่าย ๆ โดยการปรับปริมาณน้ำและปริมาณสารทำความสะอาด สามารถปรับปริมาณสารทำความสะอาดได้โดยการเติมลงในถัง
 - เครื่องจะมีถังน้ำสะอาดและถังน้ำสกปรก (ถังละ 25 ลิตร) ซึ่งทำให้สามารถทำความสะอาดได้อย่างมีประสิทธิภาพยิ่งขึ้นโดยมีอายุการใช้งานสูงขึ้น
 - ความกว้างในการทำงานที่ 430 มม. ทำให้สามารถใช้งานได้โดยมีประสิทธิภาพโดยมีอายุการใช้งานสูงขึ้น
 - สามารถขับไปข้างหน้าได้โดยการเลื่อนมือ ซึ่งจะมีปรองช่วยเหลือโดยการหมุนของแปรงตัวขับเคลื่อนจะได้รับกระแสไฟฟ้าจากแบตเตอรี่สองอัน
 - สามารถเลือกแบตเตอรี่ได้ โดยขึ้นอยู่กับข้อกำหนดค่า (ดูที่บท "แบตเตอรี่ที่แนะนำ")
- หมายเหตุ:
เครื่องอาจมีการติดตั้งอุปกรณ์เสริมที่แตกต่างกันตามงานทำความสะอาดแต่ละงาน สามารถขอแคตตาล็อกหรือเยี่ยมชมเราทางอินเทอร์เน็ตได้ที่ www.kaercher.com

การใช้งานตามข้อบ่งชี้

ใช้เครื่องนี้ตามข้อมูลในคู่มือการใช้งานฉบับนี้เท่านั้น

- ให้ใช้เครื่องนี้ในการทำความสะอาดพื้นเรียบที่ 0° ไม่ไวต่อความชื้นและไม่เสียหายเมื่อขัดเท่านั้น
- เครื่องนี้ไม่เหมาะสำหรับการทำความสะอาดพื้นที่ที่เป็นน้ำแข็ง (เช่น คลังสินค้าแช่เย็น)
- ให้ติดตั้งอุปกรณ์เสริมและชิ้นส่วนอะไหล่แท้เข้ากับตัวเครื่องเท่านั้น
- เครื่องนี้ไม่เหมาะสำหรับการใช้งานในสภาพแวดล้อมที่เสี่ยงต่อการระเบิด
- ห้ามใช้เครื่องนี้ดูดแก๊สที่เผาไหม้ได้ รวมทั้งกรดหรือสารทำลายที่ยังไม่ได้เจือจาง ซึ่งได้แก่ เบนซิน ทินเนอร์ผสมสี หรือน้ำมันทำความสะอาด ซึ่งสามารถสร้างของผสมที่ระเบิดได้เมื่อมีการหมุนวนร่วมกับอากาศที่ดูดดูด นอกจากนี้ยังรวมถึงอะซิโตน กรดและสารทำลายที่ยังไม่ได้เจือจาง เนื่องจากสารเหล่านี้จะทำลายวัสดุที่ใช้ที่เครื่อง
- อนุญาตให้ใช้เครื่องนี้บนพื้นผิวที่มีความลาดชันสูงสุดที่ระบุไว้ในส่วน "ข้อมูลทางเทคนิค"
- เครื่องนี้เหมาะสำหรับการใช้งานในเชิงพาณิชย์ เช่น ในโรงแรม โรงเรียน โรงพยาบาล โรงงาน ร้านค้า สำนักงาน และกิจการบ้านเช่า
- เครื่องได้รับการพัฒนาสำหรับการทำความสะอาดพื้นในอาคาร หรือ พื้นที่มีหลังคา

การรักษาสิ่งแวดล้อม



วัสดุบรรจุภัณฑ์เป็นวัสดุที่สามารถนำมารีไซเคิลได้ โปรดอย่าทิ้งบรรจุภัณฑ์ร่วมกับขยะในครัวเรือน แต่ให้นำบรรจุภัณฑ์เหล่านี้กลับมาใช้ใหม่

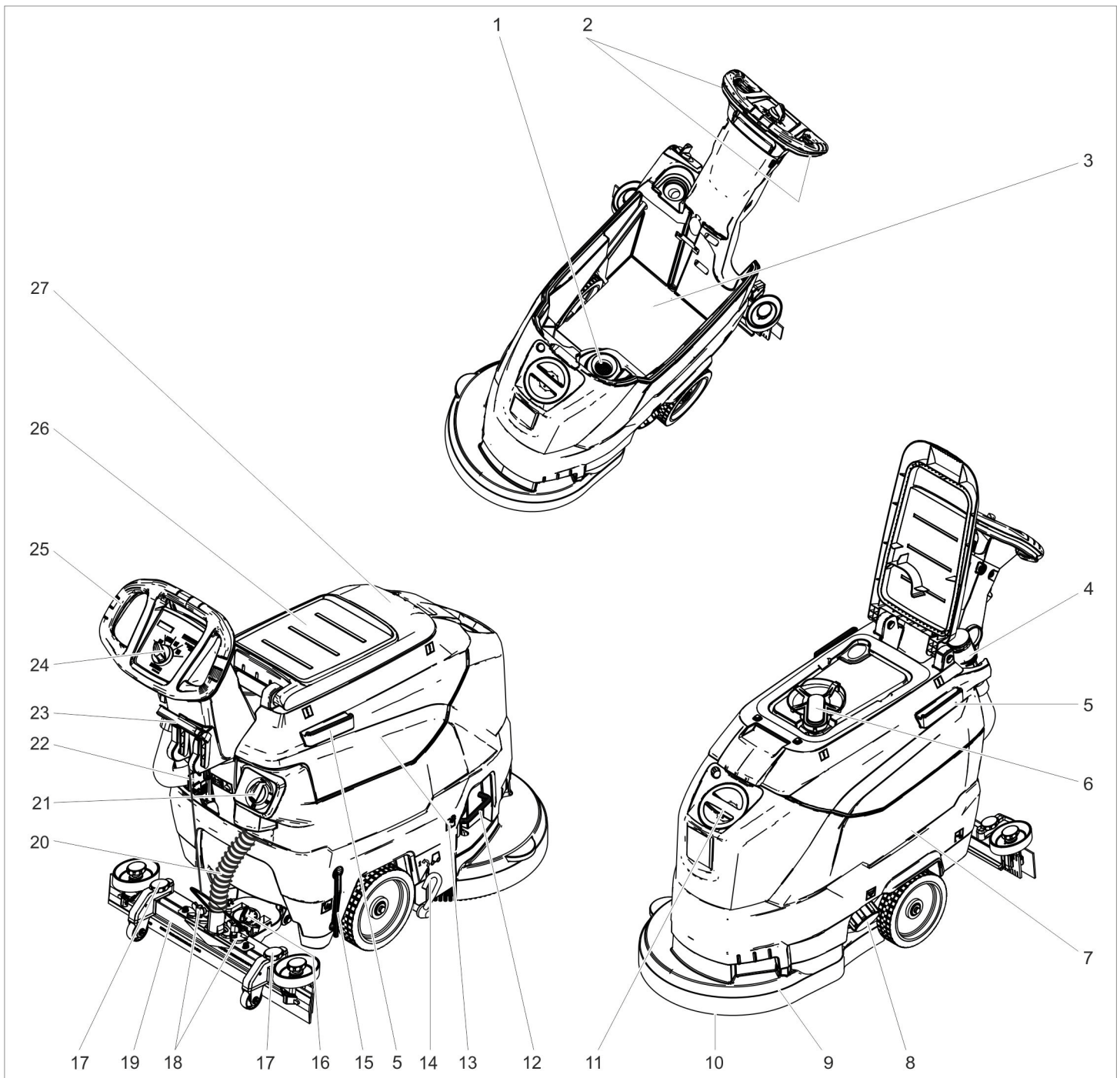


อุปกรณ์เก่าจะมีวัสดุมีคุณค่าที่สามารถนำมารีไซเคิลได้ ซึ่งควรจะนำกลับมาใช้ใหม่ ห้ามมิให้แบตเตอรี่ น้ำมัน และสารอื่น ๆ ที่คล้ายกัน เข้าสู่สิ่งแวดล้อม ดังนั้นโปรดกำจัดเครื่องที่เก่าแล้วผ่านระบบการรวบรวมที่เหมาะสม

คำแนะนำเกี่ยวกับส่วนประกอบ (REACH) สามารถดูข้อมูลล่าสุดเกี่ยวกับส่วนประกอบได้ที่ www.kaercher.de/REACH

การรับประกัน

ในทุกประเทศจะมีการใช้เงื่อนไขการรับประกันที่ออกโดยบริษัทจำหน่ายที่เกี่ยวข้องของเรา เราจะดำเนินการแก้ไขความผิดปกติใด ๆ ที่อุปกรณ์เสริมของท่านภายในระยะเวลาการรับประกันโดยไม่มีค่าใช้จ่าย ตราบเท่าที่มีสาเหตุมาจากข้อผิดพลาดเกี่ยวกับวัสดุและการผลิต ในกรณีการรับประกัน กรุณาติดต่อตัวแทนจำหน่ายของท่านหรือศูนย์บริการลูกค้าใกล้ ๆ ที่ได้รับอนุญาต พร้อมใบเสร็จรับเงิน



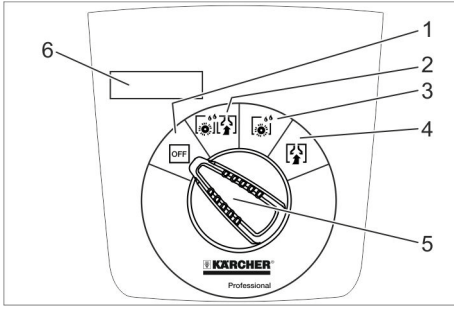
- | | | | |
|----|---|----|--|
| 1 | ที่กรองเศษผง | 20 | สายยางดูด |
| 2 | สวิทช์นิรภัย | 21 | ปุ่มปรับปริมาณน้ำ |
| 3 | แบตเตอรี่ * | 22 | ปลั๊กแบตเตอรี่ |
| 4 | สายยางระบายน้ำสกปรก พร้อมอุปกรณ์ปรับปริมาณ | 23 | คันโยกสำหรับลดระดับแถบดูด |
| 5 | รางยึดสำหรับโฮมเบส | 24 | แผงควบคุม |
| 6 | ลูกลอย | 25 | มือจับ |
| 7 | ถังน้ำสะอาด | 26 | พื้นที่วางชุดทำความสะอาด "Homebase Box" |
| 8 | ฝาปิดถังน้ำสะอาด | 27 | ฝาปิดถังน้ำสกปรก |
| 9 | หัวทำความสะอาด | | |
| 10 | แผ่นแปรง | | |
| 11 | ช่องเปิดสำหรับเติม ถังน้ำสะอาด | | |
| 12 | ที่แขวนสำหรับการเปลี่ยนแปรง | | |
| 13 | ถังน้ำสกปรก | | |
| 14 | แป้นควบคุมช่วงล่างสำหรับรถขนส่ง | | |
| 15 | ตัวแสดงระดับการเติมน้ำสะอาด | | |
| 16 | มือหมุนสำหรับเอียงแถบดูด | | |
| 17 | ที่ปรับความสูงแถบดูด * | | |
| 18 | น็อตทางปลาสำหรับยึดแถบดูด | | |
| 19 | แถบดูด * | | |

* ไม่อยู่ในขอบเขตการจัดส่ง

การระบุสี

- สีเขียว: ขั้นตอนการควบคุมสำหรับกระบวนการทำความสะอาดจะเปลี่ยนสีเหลือง
- สีน้ำเงิน: ขั้นตอนการควบคุมสำหรับการบำรุงรักษาและบริการจะเป็นสีเทาอ่อน

แผงควบคุม



- 1 **OFF**
เครื่องปิดสวิตช์ขอยุ่
- 2 **โหมดปกติ**
ทำความสะอาดพื้นแบบเปียก และดูดน้ำสกปรกเข้า
- 3 **โหมดเข้มข้น**
ทำความสะอาดพื้นแบบเปียก และปล่อยให้สารทำความสะอาดออกฤทธิ์
- 4 **โหมดดูด**
ดูดสิ่งสกปรก
- 5 สวิตช์เลือกโปรแกรม
- 6 หน้าจอ

สัญลักษณ์บนเครื่อง

| | |
|--|--|
| | ปลั๊กแบตเตอรี่ |
| | จุดจับยึด |
| | ที่พิกไม่มีอุป ** |
| | ระดับการเติม ถึงน้ำสะอาด 25% |
| | ที่แขวนสำหรับการเปลี่ยนแปรง |
| | คั่นโยกสำหรับลดระดับแถบดูด |
| | ช่องเปิดสำหรับระบายถึงน้ำสะอาด |
| | สายยางสำหรับระบายน้ำสกปรก |
| | แซชซีการขนส่ง 1: การขนส่ง 0: การใช้งาน |

** ออปชั่น

ก่อนการทดสอบการใช้งานของเครื่อง

การขนออก

- ➔ ไขสกรูออกจากแผ่นกลางของแท่นวางสินค้า
- ➔ กัดเครื่องลงด้านล่างที่มีล้อจับ แล้วดึงแผ่นตรงกลางออก
- ➔ แกะสล็อกที่อยู่ด้านหน้าและข้างล้อออก

- ➔ ที่มีล้อจับให้กดเครื่องลง แล้วเลื่อนไปข้างหน้าจนถึงขอบของแท่นวางสินค้า
- ➔ ยกเครื่องออกจากแท่นวางสินค้าแล้ววางบนพื้น

ใส่แบตเตอรี่

ใส่แบตเตอรี่ (ดูที่ "การดูแลรักษาและบำรุงรักษา / ใส่และเชื่อมต่อแบตเตอรี่")

การใช้แบตเตอรี่ของผู้ผลิตรายอื่น

เราแนะนำให้ใช้แบตเตอรี่ของเราที่แสดงในบท "การดูแลรักษาและบำรุงรักษา / แบตเตอรี่ที่แนะนำ"

ชาร์จแบตเตอรี่

หมายเหตุ:

เครื่องจะมีการป้องกันไม่ให้เกิดการคายประจุออกจนหมด กล่าวคือ หากยังมีความจุไฟฟ้าถึงระดับขั้นต่ำที่อนุญาตมอเตอร์ของแปรงและเทอร์ไบน์ก็จะปิดสวิตช์ ➔ เคลื่อนเครื่องไปยังสถานีชาร์จทันที โดยให้เสียงทางลาดชัน

⚠️ อันตราย

มีความเสี่ยงต่อการได้รับบาดเจ็บจากไฟฟ้าดูด สิ่งกีดขวางดันไฟฟ้าของระบบไฟฟ้าและการป้องกันที่ป้ายบอกประเภท

กระบวนการชาร์จ

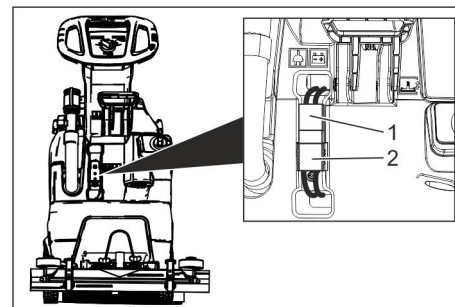
การชาร์จจะใช้เวลาประมาณ 10-15 ชั่วโมงโดยเฉลี่ย ไม่สามารถใช้งานเครื่องได้ในระหว่างการชาร์จ
⚠️ **อันตราย**
มีความเสี่ยงต่อการระเบิดก่อน

การชาร์จแบตเตอรี่ที่ต้องการการบำรุงรักษาต่ำ

ให้ถอดถังน้ำสกปรกออก (ดูที่บท "การบำรุงรักษาและดูแลรักษา/งานบำรุงรักษา/ถอดถังน้ำสกปรกออก") ซึ่งเป็นการป้องกันไม่ให้เกิดการสะสมแก๊สที่เป็นอันตรายที่ไต่ถึงในระหว่างการชาร์จ

ข้อควรใส่ใจ

เสียงต่อการเกิดความเสียหาย อย่าใช้น้ำทำความสะอาดถึงที่ถอดออกมา



- 1 ปลั๊กแบตเตอรี่, ด้านตัวเครื่อง
- 2 ปลั๊กแบตเตอรี่, ด้านแบตเตอรี่

➔ ถึงปลั๊กแบตเตอรี่ด้านตัวเครื่องออก

ข้อควรใส่ใจ

เสียงต่อการเกิดความเสียหาย!
- อย่าเชื่อมต่อเครื่องชาร์จเข้ากับปลั๊กแบตเตอรี่ด้านตัวเครื่อง
- ใช้เครื่องชาร์จที่เหมาะสมสำหรับแบตเตอรี่แบบในตัวเท่านั้น:

| ชนิดแบตเตอรี่ | ชุดของแบตเตอรี่ | เครื่องชาร์จ |
|---------------|-----------------|--------------|
| | 24 V | |
| 6.654-093.0 | 4.035-447.0 | 6.654-329.0 |
| 6.654-290.0 | 4.035-990.0 | 6.654-332.0 |

หมายเหตุ:

- อ่านคู่มือการใช้งานของผู้ผลิตเครื่องชาร์จ และโดยเฉพาอย่างยิ่งให้สังเกตหมายเหตุด้านความปลอดภัย!
- ➔ เชื่อมต่อปลั๊กแบตเตอรี่ด้านแบตเตอรี่เข้ากับเครื่องชาร์จ
- ➔ เสียบปลั๊กเครื่องชาร์จลงในตัวรับ
- ➔ ทำการชาร์จตามข้อมูลที่ระบุไว้ในคู่มือการใช้งานของเครื่องชาร์จ
- ➔ เชื่อมต่อปลั๊กแบตเตอรี่ด้านตัวเครื่องเข้ากับปลั๊กแบตเตอรี่ด้านแบตเตอรี่

แบตเตอรี่ที่ต้องการการบำรุงรักษาต่ำ (แบตเตอรี่แบบเปียก)

⚠️ คำเตือน

เสียงต่อการไหม้จากสารเคมี!

- การเติมน้ำในสถานะที่แบตเตอรี่คายประจุ อาจทำให้กรดไหลออกมาได้
- ในการจัดการกับกรดจากแบตเตอรี่ ให้ใช้แว่นตานิรภัยและปฏิบัติตามข้อกำหนดเพื่อป้องกันการบาดเจ็บและความเสียหายต่อเสื้อผ้า
- ล้างกรดที่อาจกระเด็นออกมาโดนผิวหนังหรือเสื้อผ้า ด้วยน้ำปริมาณมากทันที

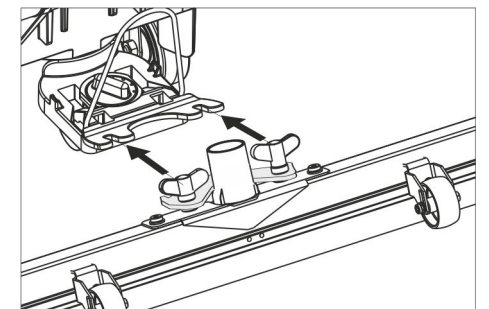
ข้อควรใส่ใจ

เสียงต่อการเกิดความเสียหาย!

- ในการเติมแบตเตอรี่ให้ใช้เฉพาะน้ำกลั่นหรือน้ำที่น้ำเกลือออกแล้ว (EN 50272-T3) เท่านั้น
- ห้ามใช้ส่วนผสมเพิ่มเติมที่แปลกปลอม (หรือที่เรียกว่าสารเพิ่มประสิทธิภาพ) มิเช่นนั้นการรับประกันจะเป็นโมฆะ
- เปลี่ยนแบตเตอรี่ด้วยแบตเตอรี่ชนิดเดียวกันเท่านั้น

ประกอบแถบดูด

- ➔ ใส่แถบดูดลงในที่ติดแถบดูดโดยให้แผ่นโครโครบที่ติด
- ➔ ขันน็อตทางปลาให้แน่น



➔ เสียบสายยางดูด

การใช้งาน

⚠️ อันตราย

เสียงต่อการได้รับบาดเจ็บ!

เมื่อมีอันตราย ให้ปล่อยสวิตช์นิรภัย/คั่นขับ

เติมสารที่ใช้ในการทำงาน

น้ำสะอาด

- ➔ เปิดฝาดูดถึงน้ำสะอาด
- ➔ เติมน้ำสะอาด (สูงสุด 60 °C) ให้ถึงขอบล่างของคอเติม
- ➔ ปิดฝาดูดถึงน้ำสะอาด

สารทำความสะอาด

⚠️ คำเตือน

เสียงต่อการเกิดความเสียหาย

ใช้เฉพาะสารทำความสะอาดที่แนะนำเท่านั้น สำหรับสารทำความสะอาดอื่น ๆ ผู้ควบคุมจะเป็นผู้รับผิดชอบความเสี่ยงที่เพิ่มขึ้นในแง่ของความปลอดภัยในการใช้งานและความเสี่ยงต่อการเกิดอุบัติเหตุ

ใช้เฉพาะสารทำความสะอาดที่ปราศจากสารทำลาย กรดไฮโดรคลอริก และกรดไฮโดรฟลูออริก
สังเกตหมายเหตุด้านความปลอดภัยที่สารทำความสะอาด

หมายเหตุ:

อย่าใช้สารทำความสะอาดที่มีฟองมาก
สารทำความสะอาดที่แนะนำ:

| การใช้งาน | สารทำความสะอาด |
|--|------------------|
| การทำทำความสะอาดเพื่อบำรุงรักษาพื้นทุกประเภทที่ทนน้ำได้ | RM 746 RM 780 |
| การทำทำความสะอาดเพื่อบำรุงรักษาพื้นมัน (เช่น แกรนิต) | RM 755 es |
| การทำทำความสะอาดเพื่อบำรุงรักษาและการทำความสะอาดพื้นฐานที่พื้นในอุตสาหกรรม | RM 69 ASF |
| การทำทำความสะอาดเพื่อบำรุงรักษาและการทำความสะอาดพื้นฐานที่พื้นกระเบื้องหินเคลือบ | RM 753 |
| การทำทำความสะอาดเพื่อบำรุงรักษากระเบื้องในบริเวณเครื่องสุกัณฑ์ | RM 751 |
| การทำทำความสะอาดและการฆ่าเชื้อในบริเวณเครื่องสุกัณฑ์ | RM 732 |
| ลบการเคลือบพื้นทุกประเภทที่ทนต่าง (เช่น พีวีซี) | RM 752 |
| ลบการเคลือบพื้นเสื่อน้ำมัน | RM 754 |

➔ เติมสารทำความสะอาดลงในถังน้ำสะอาด

หมายเหตุ:

หากถังน้ำสะอาดว่างเปล่า
หัวทำความสะอาดจะทำความสะอาดต่อไปโดยไม่มีกรป้อนของเหลว

ปรับปริมาณน้ำ

➔ ที่หัวปรับ
ให้ปรับปริมาณน้ำตามความสกปรกของพื้น

หมายเหตุ:

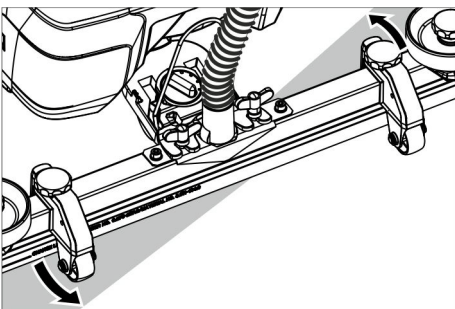
ทำการล้างครั้งแรกด้วยน้ำน้อย ๆ ค่อย ๆ
เพิ่มน้ำให้มากขึ้น
จนได้ผลการทำความสะอาดที่ต้องการ

ปรับแถบดูด

ตำแหน่งเอียง

สำหรับการเพิ่มประสิทธิภาพของผลการดูดบนพื้นกระเบื้อง
จะสามารถหมุนแถบดูดได้จนถึงตำแหน่งเอียง 5°

- ➔ คลายสกรูหางปลา
- ➔ หมุนแถบดูด



➔ ขันสกรูหางปลา

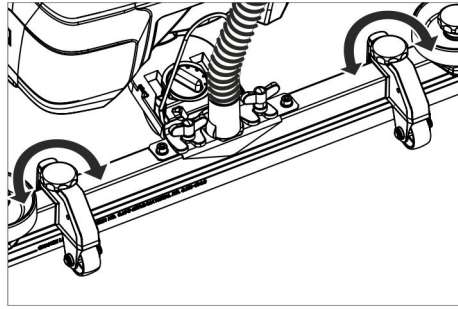
ความเอียง

หากได้ผลการดูดไม่ดีเพียงพอ
จะสามารถเปลี่ยนแนวความเอียงของแถบดูด
ที่อยู่ในแนวตรงได้

➔ ปรับมือหมุนเพื่อเอียงแถบดูด

ความสูง

ที่ปรับความสูงทำให้สามารถควบคุมความโค้งของขอบที่ดูดในขณะที่สัมผัสกับพื้นได้



➔ ลองปรับมือหมุนของที่ปรับความสูงจนได้ผลการดูดที่ดีที่สุด

การทำทำความสะอาด

ข้อควรใส่ใจ

เสี่ยงต่อการเกิดความเสียหายต่อพื้น
อย่าใช้งานเครื่องเลยทันที

- ➔ โยกแป้นสำหรับแชชซีการขนส่งลงด้านล่าง
- ➔ หมุนสวิทช์เลือกโปรแกรมไปยังโปรแกรมทำความสะอาดที่ต้องการ

ลดระดับแถบดูด

➔ ดึงคันโยกออกแล้วเลื่อนลงด้านล่าง
แถบดูดจะลดระดับลง

หมายเหตุ:

- ในการทำความสะอาดพื้นกระเบื้องให้ปรับแถบดูดที่อยู่ในแนวตรงโดยไม่ให้มีการทำความสะอาดตั้งฉากกับรอยต่อ
- ในการเพิ่มประสิทธิภาพของผลการดูดสามารถปรับตำแหน่งเอียงและความเอียงของแถบดูดได้ (ดูที่ "ปรับแถบดูด")
- หากถังน้ำสกปรกเต็ม ลูกกลอยจะปิดช่องเปิดสำหรับการดูดและเทอร์ไบน์สำหรับการดูดจะทำงานด้วยความเร็วรอบที่สูงขึ้น ในกรณีนี้ให้ปิดสวิทช์การดูดแล้วเคลื่อนเครื่องไปถ่ายถังน้ำสกปรกทิ้ง

การหยุดพักและการปิดเครื่อง

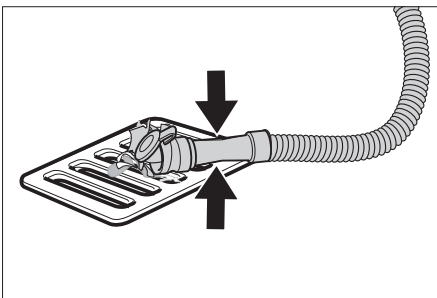
- ➔ ปลดสวิทช์รีจักษ์
- ➔ ตั้งสวิทช์เลือกโปรแกรมให้อยู่ที่การดูด
- ➔ เคลื่อนไปข้างหน้าเล็กน้อยแล้วดูดปริมาณน้ำที่เหลือออก
- ➔ ยกแถบดูดขึ้น
- ➔ ถ้าจำเป็นให้ชาร์จแบตเตอรี่

ระบายน้ำสกปรกออก

คำเตือน

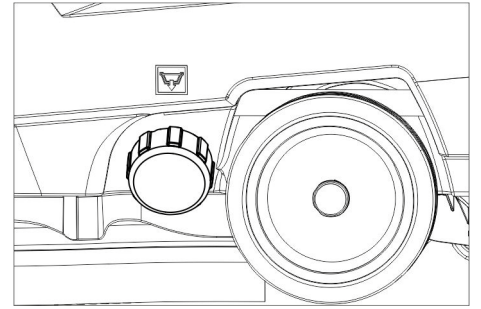
ปฏิบัติตามกฎข้อบังคับเกี่ยวกับการจัดการน้ำเสีย

- ➔ ดึงสายยางระบายน้ำออกจากที่ยึดแล้วปล่อยลงในสถานที่เก็บรวบรวมที่เหมาะสม



- ➔ กดหรือบิดที่ปรับปริมาณเข้าหากัน
- ➔ เปิดฝาที่ปรับปริมาณ
- ➔ ระบายน้ำสกปรกทิ้งควบคุมปริมาณน้ำโดยการกดหรือบิด
- ➔ ล้างถังน้ำสกปรกด้วยน้ำสะอาด

ระบายน้ำสะอาดทิ้ง



➔ ขันฝาปิดถังน้ำสะอาดออก

การเคลื่อนย้าย

อันตราย

เสี่ยงต่อการได้รับบาดเจ็บ!

ในการบรรทุกและขนออก

ให้ใช้งานเครื่องได้จนถึงความลาดชันค่าสูงสุดเท่านั้น (ดูที่ "ข้อมูลทางเทคนิค") เคลื่อนไปช้า ๆ

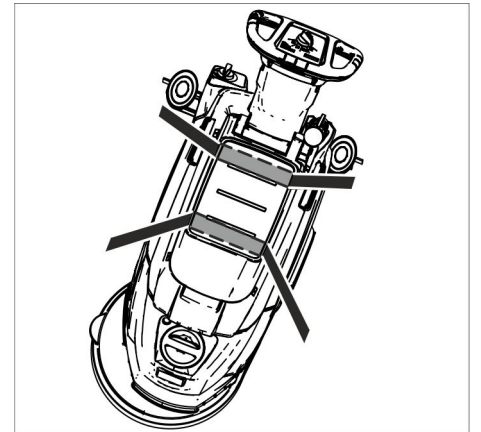
ระวัง

เสี่ยงต่อการบาดเจ็บและทรัพย์สินเสียหาย!

ในการเคลื่อนย้าย

ให้ตระหนักถึงน้ำหนักของเครื่อง

- ➔ ยกแป้นสำหรับแชชซีการขนส่งขึ้น
- ➔ เลื่อนเครื่องไปยังมือจับ



- ➔ ในการขนส่งในรถยนต์ให้ยึดเครื่องไว้ไม่ให้สั่นและล้มลงโดยปฏิบัติตามกฎระเบียบที่ใช้

การเก็บรักษา

ระวัง

เสี่ยงต่อการบาดเจ็บและทรัพย์สินเสียหาย!

ในการเก็บรักษา

ให้ตระหนักถึงน้ำหนักของตัวเครื่อง

ให้เก็บรักษาเครื่องนี้ไว้ในอาคารเท่านั้น

การดูแลและการบำรุงรักษา

อันตราย

เสี่ยงต่อการได้รับบาดเจ็บ!

ก่อนการทำงานทุกอย่างที่เครื่อง

ให้ตั้งสวิทช์เลือกโปรแกรมไว้ที่ "OFF" (ปิด)

แล้วดึงปลั๊กเครื่องชาร์จออก

ดึงปลั๊กเสียบแบตเตอรี่ที่เครื่องออก

- ➔ ระบายน้ำสกปรกและน้ำสะอาดที่เหลือออกแล้วทิ้งไป

แผนการบำรุงรักษา

หลังการใช้งานทุกครั้ง

ข้อควรใส่ใจ

เสี่ยงต่อการเกิดความเสียหาย

อย่าเสียน้ำที่เครื่อง

และอย่าใช้สารทำความสะอาดที่รุนแรง

- ➔ ระบายน้ำสกปรกออก
- ➔ ล้างถังน้ำสกปรกด้วยน้ำสะอาด

- ใช้เศษผ้าเปียกหมาด ๆ ที่ขมบน้ำสบู่อย่างอ่อน ทำความสะอาดเครื่อง
- ตรวจสอบที่กรองเศษผง ถ้าจำเป็นให้ทำความสะอาด
- ทำความสะอาดขอบที่ดูดและขอบสำหรับสับปิด ตรวจสอบความสึกหรอ และเปลี่ยนหากจำเป็น
- ตรวจสอบความสึกหรอที่แปรง เปลี่ยนหากจำเป็น (ดูที่ "งานบำรุงรักษา")
- ชาร์จไฟแบตเตอรี่: หากระดับไฟชาร์จต่ำกว่า 50% ให้ชาร์จไฟแบตเตอรี่ให้เต็มโดยไม่มีภาระผูกพัน หากระดับไฟชาร์จสูงกว่า 50% ให้ชาร์จไฟแบตเตอรี่เฉพาะเมื่อต้องการใช้งานเต็มเวลาในคราวต่อไป

ทุก ๆ สัปดาห์

- หากมีการใช้งานแบตเตอรี่เป็นประจำ ให้ชาร์จไฟแบตเตอรี่อย่างน้อยสัปดาห์ละครั้ง

ทุก ๆ เดือน

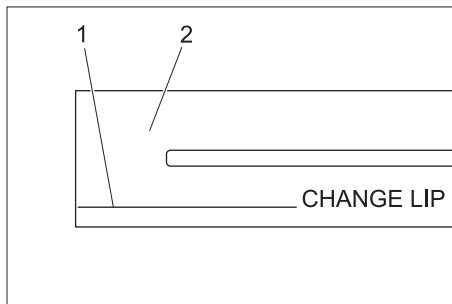
- ตรวจสอบการออกซิเดชันที่ขั้วแบตเตอรี่ ถ้าจำเป็นให้ขัดทำความสะอาดขั้วระหว่างถึงน้สกปรกกับฝาปิด และตรวจสอบการรั่ว เปลี่ยนหากจำเป็น
- สำหรับแบตเตอรี่ที่ต้องบำรุงรักษา ให้ตรวจสอบความหนาแน่นของกรดในเซลล์
- หากไม่มีการใช้งานอุปกรณ์เป็นเวลานาน ให้ปิดใช้งานอุปกรณ์โดยมีการชาร์จไฟแบตเตอรี่ไว้เต็มแล้วเท่านั้น
- ชาร์จไฟแบตเตอรี่อย่างน้อยเดือนละครั้ง

ทุก ๆ ปี

- ให้ฝ่ายบริการลูกค้าทำการตรวจสอบตามที่กำหนดไว้

งานบำรุงรักษา

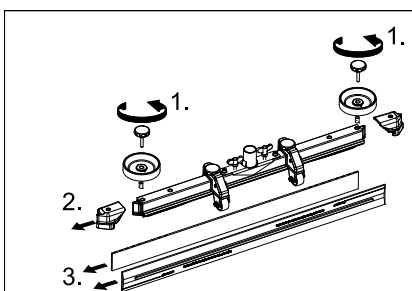
เปลี่ยนหรือกลับด้านขอบที่ดูด



- 1 เครื่องหมายการสึกหรอ
- 2 ขอบที่ดูด

ต้องเปลี่ยนขอบที่ดูดหรือกลับด้านขอบที่ดูดเมื่อสึกจนถึงเครื่องหมายการสึกหรอ

- ถอดแถบดูดออก
- ขันที่จับรูปดาวออก

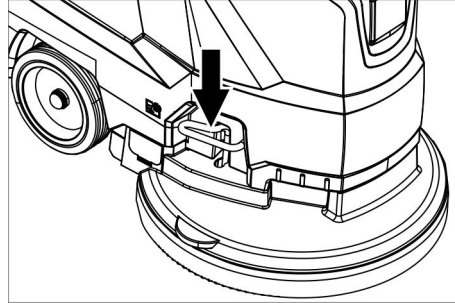


- ถอดชิ้นส่วนพลาสติกออก

- ดึงขอบที่ดูดออก
- ใส่ขอบที่ดูดอันใหม่หรือขอบที่ดูดที่กลับด้านแล้ว
- เลื่อนชิ้นส่วนพลาสติกไปที่ด้านบน
- ขันที่จับรูปดาวเข้าให้แน่น

เปลี่ยนแปรงแปรง

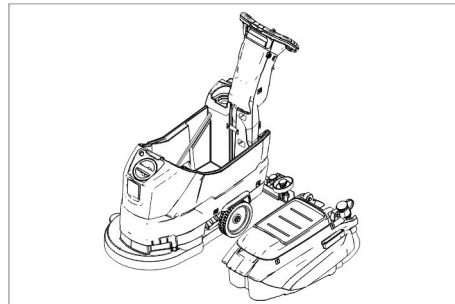
- กดเครื่องลงด้านล่างที่มือจับ เพื่อให้หัวทำความสะอาดยกขึ้น
- กดคันเหยียบสำหรับการเปลี่ยนแปรงลงด้านล่างให้มากกว่าแรงต้าน



- ดึงเครื่องออกไปทางด้านหลัง เพื่อให้สามารถเข้าถึงแปรงแปรงได้
- วางแปรงแปรงอันใหม่ไว้บนพื้นหน้าเครื่อง
- เคลื่อนเครื่องพร้อมหัวทำความสะอาดที่ยกขึ้น ให้ผ่านแปรงแปรงอันใหม่ แล้วลดระดับหัวทำความสะอาดลง แปรงจะเข้าล็อกกับตัวจับ

ถอดถังน้ำสกปรกออก

- ระบายน้ำสกปรกออก



- ยกถังน้ำสกปรกออกแล้ววางไว้ด้านข้าง

แบตเตอรี่

ในการใช้งานแบตเตอรี่ ต้องตระหนักถึงค่าเตือนต่อไปนี้:

| | |
|--|---|
| | สังเกตหมายเหตุนที่แบตเตอรี่ ในคู่มือการใช้งาน และในคู่มือการใช้รถยนต์ |
| | สวมเครื่องป้องกันดวงตา |
| | ไม่ให้เด็กเข้าใกล้กรดและแบตเตอรี่ |
| | มีความเสี่ยงต่อการระเบิด |
| | ห้ามไม่ให้มีไฟ ประกายไฟ เปลวไฟ และควัน |
| | เสี่ยงต่อการไหม้จากสารเคมี |
| | การปฐมพยาบาล |

| | |
|--|---------------------------|
| | ค่าเตือน |
| | การกำจัดทิ้ง |
| | อย่าทิ้งแบตเตอรี่ในถังขยะ |

อันตราย

เสี่ยงต่อการระเบิด

อย่าวางเครื่องมือหรือสิ่งทีคล้ายกันไว้บนแบตเตอรี่ กล่าวคือที่ขั้วด้านปลายและตัวเชื่อมต่อเซลล์เสี่ยงต่อการได้รับบาดเจ็บ ห้ามไม่ให้ขาดแคลสสัมผัสกับตะกั่ว หลังการทำงานที่แบตเตอรี่ ให้ล้างมือเสมอ

แบตเตอรี่ที่แนะนำ

| | หมายเลขการสั่งซื้อ | ปริมาตร [ม.³] | การไหลของอากาศ [ม.³/ชม.]** |
|---------------------------|---------------------------|---------------|----------------------------|
| 76 Ah - ไม่ต้องบำรุงรักษา | 6.654-093.0 ¹⁾ | 1.82 | 0.73 |
| 80 Ah - บำรุงรักษาต่ำ | 6.654-290.0 ¹⁾ | 6.60 | 2.64 |

* ปริมาตรต่ำสุดของพื้นที่ชาร์จแบตเตอรี่
** การไหลของอากาศต่ำสุดระหว่างพื้นที่ชาร์จแบตเตอรี่กับสภาพแวดล้อม

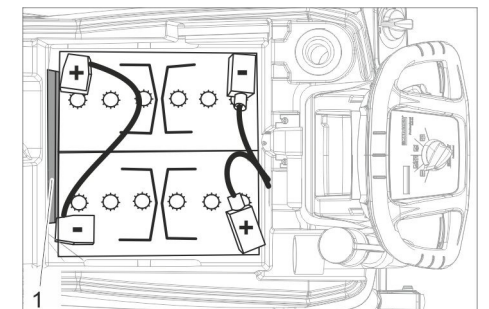
เครื่องนี้ต้องใช้แบตเตอรี่ 2 อัน

¹⁾ ทั้งชุด (24 V/76 Ah) รวมสายเชื่อมต่อ, หมายเลขการสั่งซื้อ 4.035-447.0

²⁾ ทั้งชุด (24 V/80 Ah) รวมสายเชื่อมต่อ, หมายเลขการสั่งซื้อ 4.035-990.0

ใส่แบตเตอรี่แล้วเชื่อมต่อ

- ระบายน้ำสกปรกออก
- ยกถังน้ำสกปรกออกแล้ววางไว้ด้านข้าง
- ถึงปลั๊กแบตเตอรี่ออก



แบตเตอรี่ 6.654-093.0

แบตเตอรี่ 6.654-290.0

1 ตัวรักษากระยะห่าง

- ใส่แบตเตอรี่ลงในเครื่องดังแสดงที่ด้านบน
- เสียบตัวรักษากระยะห่างไว้ระหว่างแบตเตอรี่กับเครื่อง บนด้านที่ระบุในภาพ

ระวัง

ขณะถอดและใส่แบตเตอรี่

เครื่องอาจมีตำแหน่งการตั้งที่ไม่มั่นคง ให้ตรวจสอบว่าตำแหน่งการตั้งมีความปลอดภัย

- เชื่อมต่อขั้วเข้ากับสายเชื่อมต่อที่ใหม่

- หนีบสายเชื่อมต่อที่ใหม่ด้วยเข้ากับขั้วแบตเตอรี่ (+) และ (-) ที่ยังเป็นอิสระอยู่

ข้อควรใส่ใจ

หากมีการสลับสภาพขั้ว (ขั้วบวกและลบ) ระบบอิเล็กทรอนิกส์ความคมจะถูกทำลาย ตรวจสอบว่าขั้วถูกต้อง

- วางถังน้ำสกปรกไว้บนเครื่อง

หมายเหตุ:

ให้ชาร์จแบตเตอรี่ก่อนการตรวจสอบการทำงานของเครื่อง โดยให้ดูที่ส่วน "ชาร์จแบตเตอรี่"

ถอดแบตเตอรี่ออก

- ตั้งสวิตช์เลือกโปรแกรมให้อยู่ที่ "OFF" (ปิด)
- ถึงปลั๊กแบตเตอรี่ออก
- ยกถังน้ำสกปรกออกแล้ววางไว้ด้านข้าง
- ปลดสายไฟออกจากขั้วลบของแบตเตอรี่
- ปลดสายไฟที่เหลือออกจากแบตเตอรี่
- ดึงบล็อกยึดหรือชิ้นส่วนโหมออก
- ⚠ **ระวัง**
ขณะถอดและใส่แบตเตอรี่ เครื่องอาจมีตำแหน่งการตั้งที่ไม่มั่นคง ให้ตรวจสอบว่าตำแหน่งการตั้งมีความปลอดภัย
- ถอดแบตเตอรี่ออก
- กำจัดแบตเตอรี่ที่ใช้แล้วตามข้อกำหนดที่มีผลใช้

สัญญาการบำรุงรักษา

สามารถทำสัญญาการบำรุงรักษาที่ร้านค้าของ Karcher ที่เกี่ยวข้องได้ เพื่อให้สามารถใช้งานเครื่องได้อย่างน่าเชื่อถือ

การป้องกันน้ำแข็งเกาะ

หากเสี่ยงต่อการเกิดน้ำแข็งเกาะ:

- ให้ถ่ายถังน้ำสะอาดและถังน้ำสกปรกออกจนหมด
- วางเครื่องไว้ในห้องที่มีการป้องกันการเกิดน้ำแข็งเกาะ

ข้อผิดพลาด

อันตราย

เสี่ยงต่อการได้รับบาดเจ็บ!
ก่อนการทำงานทุกอย่างที่เครื่อง

ให้ตั้งสวิตช์เลือกโปรแกรมไว้ที่ "OFF" (ปิด) แล้วดึงปลั๊กเครื่องชาร์จออก ดึงปลั๊กเสียบแบตเตอรี่ที่เครื่องออก

- ระบายน้ำสกปรกและน้ำสะอาดที่เหลือออกแล้วทิ้งไป

ข้อผิดพลาดที่มีการแสดงบนหน้าจอ

| การแสดงผลบนหน้าจอ | การแก้ไข |
|-------------------|--|
| ERR B | ตรวจสอบว่ามีวัตถุแปลกปลอมปิดกั้นการทำงานของแปรงหรือไม่ ถ้าจำเป็นให้นำวัตถุแปลกปลอมออก |
| ERR T | โทรเรียกฝ่ายบริการลูกค้า |
| LOW BAT | ชาร์จแบตเตอรี่ |
| ERR TEMP | ปล่อยให้เครื่องเย็นลง |
| HandsOff | ปล่อยให้สวิตช์นิรภัย แล้วรอจนมีการแสดงชั่วโมงการทำงานและสถานะการทำงาน จากนั้นจึงกดสวิตช์นิรภัยอีกครั้ง |
| ERR REL | ตั้งสวิตช์เลือกโปรแกรมให้อยู่ที่ "OFF" (ปิด) ปล่อยให้สวิตช์นิรภัย รอ 3 วินาที แล้วเปิดสวิตช์อีกครั้ง หากเกิดซ้ำให้โทรเรียกฝ่ายบริการลูกค้า |
| ERR PWM | โทรเรียกฝ่ายบริการลูกค้า |

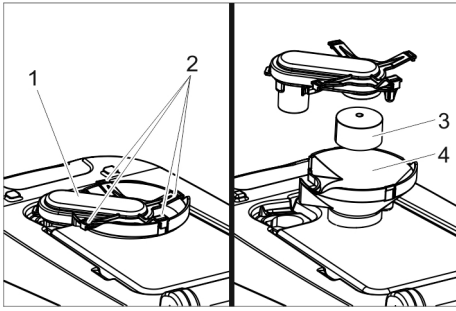
ข้อผิดพลาดที่ไม่มีการแสดงบนหน้าจอ

| ข้อผิดพลาด | การแก้ไข |
|------------------------------|--|
| เริ่มต้นเครื่องไม่ได้ | ปรับสวิตช์เลือกโปรแกรมไปที่โปรแกรมที่ต้องการ กดสวิตช์นิรภัย เสียบปลั๊กแบตเตอรี่ ตรวจสอบแบตเตอรี่ ถ้าจำเป็นให้ทำความสะอาด ตรวจสอบว่ามี การเชื่อมต่อขั้วแบตเตอรี่ |
| มีปริมาณน้ำไม่เพียงพอ | ตรวจสอบระดับน้ำสะอาด เต็มลงในถังหากจำเป็น เพิ่มปริมาณน้ำที่หัวปรับ |
| กำลังการดูดไม่เพียงพอ | ทำความสะอาดซีลระหว่างถังน้ำสกปรกกับฝาปิด และตรวจสอบการรั่ว เปลี่ยนหากจำเป็น ถังน้ำสกปรกเต็ม ให้ปิดเครื่องแล้วถ่ายถังน้ำสกปรกออกให้หมด ทำความสะอาดที่กรองเศษผง ทำความสะอาดขอบที่ดูดที่แถบดูด เปลี่ยนหากจำเป็น ตรวจสอบว่าฝาปิดที่สายยางระบายน้ำสกปรกปิดอยู่หรือไม่ ตรวจสอบการปรับแถบดูด ตรวจสอบการดูดตันที่สายยางดูด ทำความสะอาดหากจำเป็น ตรวจสอบการรั่วที่สายยางดูด เปลี่ยนหากจำเป็น |
| ผลการทำความสะอาดไม่ดีพอ | ตรวจสอบความลึกหรือที่แปรง เปลี่ยนหากจำเป็น |
| เทอร์โมไบนด์ทำงานไม่ราบเรียบ | ทำความสะอาดลูกลอย |
| แปรงไม่หมุน | ตรวจสอบว่ามีวัตถุแปลกปลอมปิดกั้นการทำงานของแปรงหรือไม่ ถ้าจำเป็นให้นำวัตถุแปลกปลอมออก หากสวิตช์ตัดกระแสไฟฟ้าเกินในระบบอิเล็กทรอนิกส์มีการทำงาน ให้หมุนสวิตช์เลือกโปรแกรมไปที่ "OFF" (ปิด) จากนั้นให้ปรับไปยังโปรแกรมที่ต้องการ |
| มีการสั่นขณะทำความสะอาด | อาจใช้แปรงที่อ่อนกว่านี้ |

หากมีข้อผิดพลาดที่ไม่สามารถแก้ไขได้โดยใช้ตารางนี้ ให้โทรเรียกฝ่ายบริการลูกค้า

ทำความสะอาดลูกลอย

→ เปิดฝาปิดถังน้ำสกปรก



- 1 ตัวเรือนลูกลอย
- 2 ตะขอล็อค
- 3 ลูกลอย
- 4 ส่วนล่าง

- ดึงตัวเรือนลูกลอยออกทางด้านบน
- คลายตะขอล็อค
- ทำความสะอาดลูกลอยและส่วนล่าง
- ประกอบตัวเรือนลูกลอยและเสียบลงในเครื่อง

อุปกรณ์เสริม

| ชื่อเรียก | หมายเลขชิ้นส่วน | คำอธิบาย |
|--------------------------------------|-----------------|---|
| แผ่นแปรง, สีขาว (อ่อนมาก) | 4.905-024.0 | สำหรับการทำความสะอาดอย่างนุ่มนวลในพื้นที่ที่ละเอียดอ่อน |
| แผ่นแปรง, ธรรมชาติ (สีขาว) | 4.905-023.0 | ทำจากเส้นใยธรรมชาติ สำหรับทำความสะอาดและขัด |
| แผ่นแปรง, สีแดง (กลาง, มาตรฐาน) | 4.905-022.0 | สำหรับใช้ในงานทำความสะอาดทั่วไปทั้งหมด |
| แผ่นแปรง, สีดำ (แข็ง) | 4.905-025.0 | สำหรับความสกปรกมาก และสำหรับการทำความสะอาดพื้นฐานสำหรับพื้นที่ไม่อบบางเท่านั้น |
| จานขัดสำหรับแผ่น | 4.762-533.0 | สำหรับการทำความสะอาดโดยใช้แผ่นพร้อมข้อต่อที่สามารถเปลี่ยนได้อย่างรวดเร็วและเช่นเดือร์ล็อก |
| แผ่น, สีแดง (อ่อนปานกลาง) | 6.369-470.0 | สำหรับการทำความสะอาดพื้นทุกชนิด |
| แผ่น, สีเขียว (แข็งปานกลาง) | 6.369-472.0 | สำหรับทำความสะอาดพื้นที่สกปรกมาก และสำหรับการทำความสะอาดพื้นฐาน |
| แผ่น, สีขาว | 6.369-469.0 | สำหรับการขัดพื้น |
| แผ่น, สีดำ (แข็ง) | 6.369-473.0 | สำหรับความสกปรกที่ติดแน่น และสำหรับการทำความสะอาดพื้นฐาน |
| แผ่นใยไฟเบอร์ | 6.905-526.0 | การทำความสะอาดเพื่อบำรุงรักษาและการทำความสะอาดพื้นฐานที่พื้นกระเบื้องหินเคลือบ |
| แผ่น, สีเบจ (มีส่วนผสมของขนธรรมชาติ) | 6.371-081.0 | สำหรับขัดและทำให้พื้นที่แข็งและยืดหยุ่นแลดูใหม่ |
| แผ่นเพชร, สีขาว | 6.371-256.0 | สำหรับการทำความสะอาดอย่างหยาบและการประเมินค่าใหม่กำจัดรอยขีดข่วนขนาดเล็กและทำให้พื้นผิวสะอาด ไม่น้ำมันวาว |
| แผ่นเพชร, สีเหลือง | 6.371-257.0 | สำหรับการทำความสะอาดอย่างหยาบและการประเมินค่าใหม่กำจัดรอยขีดข่วนที่ละเอียด และทำให้พื้นผิวเป็นเนื้อเดียวกันมากขึ้นและเป็นมันวาว |
| แผ่นเพชร, สีเขียว | 6.371-238.0 | สำหรับการขัดวัสดุพื้นที่มีความมันวาวเป็นอย่างมากและการขัดอย่างรวดเร็วสำหรับหินขัดและพื้นผิวหินธรรมชาติ |
| แถบดุด, 850 มม., ตรง | 4.777-401.0 | |
| แถบดุด, 850 มม., โค้ง | 4.777-411.0 | |
| ชุดโสมเบส บ็อกซ์ | 4.035-406.0 | |
| ที่พับไม้มีอุป | 9.753-023.0 | |
| ฐานสำหรับอะแดปเตอร์ | 5.035-488.0 | |
| ตะขอคู่ | 6.980-077.0 | |
| คลิปสำหรับไม้มีอุป | 6.980-078.0 | |
| ตะขอขาด | 6.980-080.0 | |
| ตะขอเอนกประสงค์ | 4.070-075.0 | |

ข้อมูลทางเทคนิค

| | | |
|--|------------------------|-----------|
| กำลัง | | |
| แรงดันไฟฟ้าที่กำหนด | V | 24 |
| ความจุของแบตเตอรี่ | Ah (5ชม.) | 80/76 |
| ใช้พลังงานในระดับปานกลาง | W | 1100 |
| กำลังที่กำหนดของเทอร์ไบน์สำหรับการดูด | W | 500 |
| กำลังที่กำหนดของตัวขับเคลื่อน | W | 600 |
| การดูด | | |
| กำลังการดูด, ปริมาณอากาศ (สูงสุด) | ลิตร/วินาที | 24 |
| กำลังการดูด, สูญญากาศ (สูงสุด) | kPa (mbar) | 12 (120) |
| แปร่งทำความสะอาด | | |
| ความเร็วรอบของแปร่ง | รอบ/นาที | 155 |
| เส้นผ่านศูนย์กลางของแปร่ง | มม. | 430 |
| ขนาดและน้ำหนัก | | |
| กำลังในพื้นที่ในทางทฤษฎี | ม.²/ชม. | 1600 |
| ความชันสูงสุดของพื้นที่การทำงาน | % | 2 |
| ปริมาณ ถังน้ำสะอาด/ ถังน้ำสกปรก | ลิตร | 25/25 |
| อุณหภูมิสูงสุดของน้ำ | °C | 60 |
| อุณหภูมิมินของน้ำ | °C | 5...40 |
| น้ำหนักเปล่า (น้ำหนักขนส่ง) | กก. | 109(107) |
| น้ำหนักรวม (พร้อมใช้งาน) | กก. | 137 (135) |
| ขนาดช่องใส่แบตเตอรี่ | มม. | 350 x 350 |
| ค่าที่หาได้ตาม EN 60335-2-72 | | |
| ค่าการแกว่งโดยรวม | ม./วินาที ² | <2.5 |
| ความไม่แน่นอน K | ม./วินาที ² | 0.2 |
| ระดับความดันของเสียง L _{PA} | dB(A) | 66 |
| ความไม่แน่นอน K _{PA} | dB(A) | 1 |
| ระดับความดันของเสียง L _{WA} + ความไม่แน่นอน K _{WA} | dB(A) | 81 |

คำประกาศความสอดคล้องของสหภาพยุโรป

เราขอประกาศว่าเครื่องจักรที่กล่าวถึงต่อไปนี้ตรงกับข้อกำหนดพื้นฐานด้านความปลอดภัยและด้านสุขภาพที่เกี่ยวข้องของกฎระเบียบแห่งสหภาพยุโรป

เมื่อพิจารณาจากการออกแบบและโครงสร้างของเครื่อง รวมทั้งในรุ่นที่เราออกสู่ตลาด คำประกาศนี้จะถือเป็นโมฆะ หากมีการปรับเปลี่ยนเครื่องจักรโดยมิได้ตกลงกับเรา


ผลิตภัณฑ์: เครื่องทำความสะอาดพื้น
ชนิด: 1.127-xxx
1.515-xxx


กฎระเบียบที่เกี่ยวข้องของสหภาพยุโรป
2006/42/EC (+2009/127/EC)
2014/30/EU

มาตรฐานร่วมที่ใช้
EN 55012: 2007 + A1: 2009
EN 60335-1
EN 60335-2-72
EN 61000-6-2: 2005
EN 62233: 2008

มาตรฐานระดับประเทศที่ใช้
-

ผู้ลงนามกระทำการแทนคณะกรรมการบริหาร
โดยมีอำนาจในการกระทำแทน


H. Jenner
Chief Executive Officer


S. Reiser
Head of Approval

ผู้แทนที่ได้รับอนุญาตในการจัดการเอกสาร:
S. Reiser

Alfred Kärcher GmbH & Co. KG
Alfred-Kärcher-Str. 28 - 40
71364 Winnenden (Germany)
โทร: +49 7195 14-0
โทรสาร: +49 7195 14-2212

Winnenden, 2017/10/01

อุปกรณ์เสริมและชิ้นส่วนอะไหล่

ใช้เฉพาะอุปกรณ์เสริมของแท้และชิ้นส่วนอะไหล่ของแท้เท่านั้น
ซึ่งจะได้รับการรับประกันอุปกรณ์ในการทำงานอย่างปลอดภัยและไร้ปัญหา
สามารถดูข้อมูลเกี่ยวกับอุปกรณ์เสริมและชิ้นส่วนอะไหล่ได้ที่ www.kaercher.com