

KÄRCHER

makes a difference

HT 615 Bp



Deutsch	3
English	12
Français	20
Italiano	29
Nederlands	38
Español	47
Português	56
Dansk	65
Norsk	73
Svenska	81
Suomi	89
Ελληνικά	97
Türkçe	106
Русский	115
Magyar	124
Čeština	133
Slovenščina	141
Polski	150
Românește	159
Slovenčina	168
Hrvatski	177
Srpski	186
Български	195
Eesti	204
Latviešu	212
Lietuviškai	220
Українська	229
Indonesia	238
中文	247
Việt	254
العربية	269

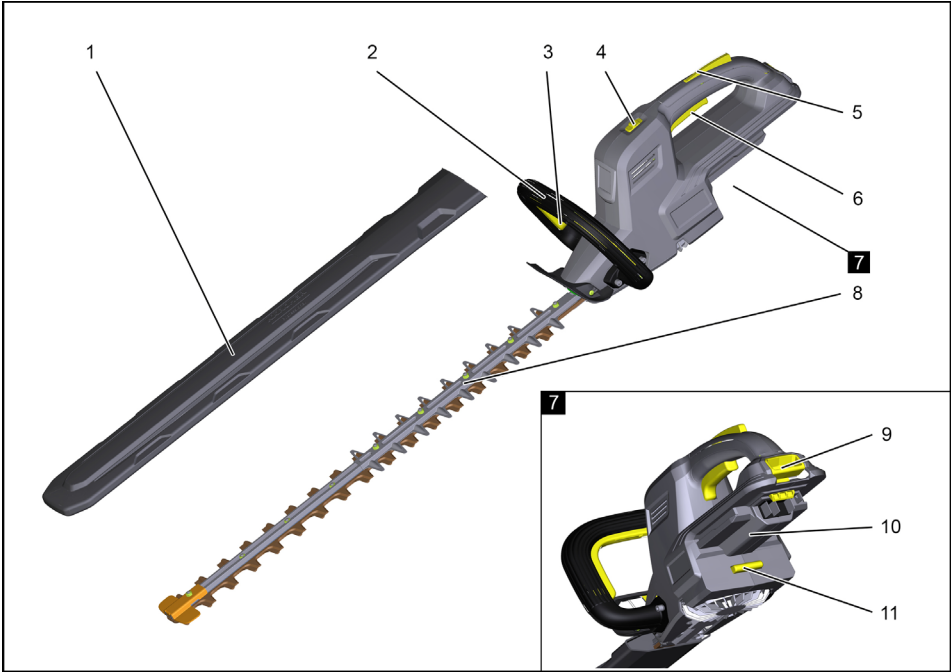


001

EAC



59678360 01/18





Lesen Sie vor der ersten Benutzung Ihres Gerätes diese Originalbetriebsanleitung und die beiliegenden Sicherheitshinweise. Handeln Sie danach. Bewahren Sie sie für späteren Gebrauch oder für Nachbesitzer auf.

Inhaltsverzeichnis

Inhaltsverzeichnis	DE	1
Gerätebeschreibung	DE	1
Gefahrenstufen	DE	1
Sicherheitshinweise	DE	2
Allgemeine Sicherheitshinweise	DE	2
Richtige Handhabung	DE	3
Sicherheitseinrichtungen.	DE	3
Entriegelungstaste.	DE	3
Messerschutz	DE	3
Schutzkleidung	DE	4
Schutzhandschuhe	DE	4
Kopfschutz.	DE	4
Akku/Ladegerät.	DE	4
Symbole auf dem Gerät	DE	4
Umweltschutz	DE	4
Bestimmungsgemäße Verwendung	DE	5
Inbetriebnahme	DE	5
Akku einsetzen	DE	5
Akku entnehmen	DE	5
Bedienung.	DE	5
Grundlegende Bedienung	DE	5
Gerät einschalten	DE	6
Geschwindigkeitsregelung	DE	6
Arbeitstechniken	DE	6
Außerbetriebnahme.	DE	6
Transport.	DE	6
Lagerung.	DE	6
Pflege und Wartung	DE	7
Wartungsarbeiten	DE	7
Garantie	DE	8
Zubehör und Ersatzteile	DE	8
EU-Konformitätserklärung.	DE	8
Hilfe bei Störungen	DE	9
Technische Daten	DE	9

Gerätebeschreibung

Abbildung siehe Umschlagseite

- 1 Messerschutz
- 2 Handgriff, vorne
- 3 Sicherheitsschalter (Zweihandbedienung)
- 4 Geschwindigkeitsregelung
- 5 Entriegelungstaste
- 6 Geräteschalter
- 7 Akku Aufnahme
- 8 Messer
- 9 Akkuentriegelungstaste
- 10 Steckkontakte
- 11 Akku Auswurfmechanismus

Gefahrenstufen

△ GEFAHR

Hinweis auf eine unmittelbar drohende Gefahr, die zu schweren Körperverletzungen oder zum Tod führt.

△ WARNUNG

Hinweis auf eine möglicherweise gefährliche Situation, die zu schweren Körperverletzungen oder zum Tod führen kann.

△ VORSICHT

Hinweis auf eine möglicherweise gefährliche Situation, die zu leichten Verletzungen führen kann.

ACHTUNG

Hinweis auf eine möglicherweise gefährliche Situation, die zu Sachschäden führen kann.

Sicherheitshinweise

Beim Arbeiten mit Heckenscheren besteht ein Verletzungsrisiko. Daher müssen beim Arbeiten mit Heckenscheren besondere Sicherheitsmaßnahmen und Verhaltensregeln unbedingt beachtet werden.

⚠ **WARNUNG**

Lesen Sie alle Sicherheitshinweise und Anweisungen! Versäumnisse bei der Einhaltung der Sicherheitshinweise und Anweisungen können elektrischen Schlag, Brand und/oder schwere Verletzungen zur Folge haben.

Ergänzend zu diesen Sicherheitshinweisen müssen die länderbezogenen Sicherheits- und Ausbildungsvorschriften (zum Beispiel von Behörden, Berufsgenossenschaften oder Sozialkassen) beachtet werden. Der Einsatz von Heckenscheren kann durch örtliche Verordnungen zeitlich begrenzt sein (Tages- oder Jahreszeit). Örtliche Vorschriften beachten.

Allgemeine Sicherheitshinweise

- Der Benutzer ist verantwortlich für die sichere Benutzung der Heckenschere, insbesondere gegenüber der eigenen Gesundheit und anderer Personen.
- Heckenschere nur in ausgerichteter und gesunder Verfassung betreiben. Unter Einfluss von Medikamenten oder Drogen, die das Reaktionsvermögen einschränken, darf die Heckenschere nicht betrieben werden.
- Der Benutzer muss in einer physischen Verfassung sein, die ihm erlaubt auf eventuell auftretenden Reaktionseffekte (Rückschlag, Einziehen oder Rückstoß) zu reagieren und diese durch körperliche Kraft abzumildern. Arbeitspausen einhalten um Erschöpfung vorzubeugen.
- Das Gerät darf nicht von Minderjährigen betrieben werden.
- Kinder und andere Personen während der Benutzung aus dem Arbeitsbereich fernhalten.

- Personen mit eingeschränkten sensorischen und geistigen Fähigkeiten dürfen dieses Gerät nicht benutzen.
- Erhöhte Unfallgefahr bei schlechten Wetterverhältnissen. Heckenschere nur verwenden, wenn sicheres Arbeiten gewährleistet ist.
- Heckenschere nicht auf Leitern oder anderen instabilen Untergründen verwenden.
- Halten Sie Elektrowerkzeuge nur an den isolierten Griffflächen, da das Schneidmesser in Berührung mit verborgenen Stromleitungen kommen kann. Der Kontakt des Schneidmessers mit einer spannungsführenden Leitung kann metallene Geräteteile unter Spannung setzen und zu einem elektrischen Schlag führen.
- Gefahr durch die freiliegenden Messer. Immer den Messerschutz anbringen.
- Vor der Arbeit die Heckenschere auf Beschädigungen prüfen und überzeugen Sie sich, dass die Schrauben am Messer fest angezogen sind.
- Heckenschere nicht mit verbogenen oder beschädigten Messerklingen verwenden.
- Geräte die ungewöhnlich vibrieren oder ungewöhnliche Geräusche von sich geben nicht verwenden.

⚠ **GEFAHR**

Längere Benutzungsdauer des Gerätes kann zu vibrationsbedingten Durchblutungsstörungen in den Händen führen.

Eine allgemein gültige Dauer für die Benutzung kann nicht festgelegt werden, weil diese von mehreren Einflussfaktoren abhängt:

- Persönliche Veranlagung zu schlechter Durchblutung (häufig kalte Finger, Fingerkribbeln).
- Niedrige Umgebungstemperatur. Warme Handschuhe zum Schutz der Hände tragen.
- Festes Zugreifen behindert die Durchblutung.
- Ununterbrochener Betrieb ist schlechter als durch Pausen unterbrochener Betrieb.

Bei regelmäßiger, langandauernder Benutzung des Gerätes und bei wiederholtem Auftreten entsprechender Anzeichen (zum Beispiel Fingerkribbeln, kalte Finger) empfehlen wir eine ärztliche Untersuchung.

Richtige Handhabung

Während der Arbeit

- Heckenschere immer mit beiden Händen festhalten, fest zugreifen.

Arbeitspausen / Wartung / Pflege

- In Arbeitspausen und bei Wartungs- / Pflegearbeiten immer den Akkupack aus dem Gerät entfernen.

Heckenschere tragen

- Heckenschere nur am Handgriff tragen.
- Heckenschere mit dem Messer nach hinten tragen.
- Bei längeren Wegstrecken, Messerschutz anbringen.

Arbeitsposition

⚠ GEFAHR

Lebensgefahr durch Schnittverletzungen, verursacht durch unkontrollierte Bewegung der Heckenschere.

- Heckenschere nicht über Schulterhöhe führen und nicht überkopf arbeiten.
- Heckenschere seitlich am Körper führen, so dass keine Körperteile in den Bewegungsbereich des Messers ragen.

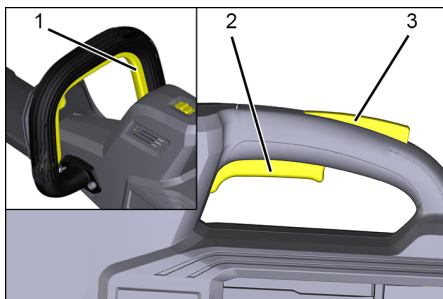
Weitere Verhaltensregeln im Kapitel „Arbeitstechniken“ beachten.

Sicherheitseinrichtungen

Sicherheitseinrichtungen dienen dem Schutz des Benutzers und dürfen nicht außer Kraft gesetzt oder in ihrer Funktion umgangen werden.

Entriegelungstaste

Der Sicherheitsschalter am Handgriff stellt die Zweihandbedienung sicher. Die Entriegelungstaste blockiert den Geräteschalter und verhindert somit ein unkontrolliertes Anlaufen der Heckenschere.



- 1 Sicherheitsschalter
- 2 Geräteschalter
- 3 Entriegelungstaste

Messerschutz

Der Messerschutz ist ein wichtiger Bestandteil der Sicherheitseinrichtungen der Heckenschere.

Ein beschädigter Messerschutz darf nicht mehr verwendet werden.

Ersetzen Sie daher einen beschädigten Messerschutz sofort.

Schutzkleidung

⚠ GEFAHR

*Lebensgefahr durch Schnittverletzungen!
Bei der Arbeit geeignete Schutzkleidung tragen.*

Örtliche Vorschriften zur Unfallverhütung beachten!

Schutzhandschuhe



Bei der Arbeit geeignete Schutzhandschuhe mit Schnittschutzausstattung tragen.

Kopfschutz



Bei der Arbeit geeigneten Schutzhelm tragen.



Bei der Arbeit Gehörschutz tragen.



Zum Schutz vor herumfliegenden Splintern Schutzbrille oder Helmvisier tragen.

Im Fachhandel sind Schutzhelme mit integriertem Gehörschutz und Visier erhältlich.

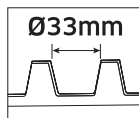
Akku/Ladegerät

Zur Handhabung des Akkus und des Ladegeräts Betriebsanleitung 5.966-814.0, 5.967-864.0 und 5.966-815.0 lesen und beachten.

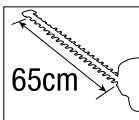
Symbole auf dem Gerät



Lesen Sie vor der Inbetriebnahme die Betriebsanleitung und alle Sicherheitshinweise



Maximal zulässiger Durchmesser für Schnittgut: 33 mm



Maximale Schnittlänge (Messerlänge): 65 cm

Umweltschutz



Die Verpackungsmaterialien sind recyclebar. Bitte werfen Sie die Verpackungen nicht in den Hausmüll, sondern führen Sie diese einer Wiederverwertung zu.



Altgeräte enthalten wertvolle recyclingfähige Materialien, die einer Verwertung zugeführt werden sollten. Batterien, Öl und ähnliche Stoffe dürfen nicht in die Umwelt gelangen. Bitte entsorgen Sie Altgeräte deshalb über geeignete Sammelsysteme.

Hinweise zu Inhaltsstoffen (REACH)

Aktuelle Informationen zu Inhaltsstoffen finden Sie unter:

www.kaercher.de/REACH

Bestimmungsgemäße Verwendung

⚠ **GEFAHR**

Lebensgefahr durch Schnittverletzung bei nicht bestimmungsgemäßer Verwendung!

- Dieses Gerät ist für den gewerblichen Gebrauch geeignet.
- Die Heckenschere ist nur für Aststärken bis maximal 33 mm Durchmesser geeignet.
- Die Heckenschere ist nur zum Schneiden von Pflanzen geeignet.
- Umbauten und nicht vom Hersteller autorisierte Veränderungen sind aus Sicherheitsgründen untersagt.
- Die Heckenschere ist zum Arbeiten im Freien geeignet.
- Heckenschere nicht in nasser Umgebung oder bei Regen verwenden.

Jede andere Verwendung ist unzulässig. Für Gefährdungen, die durch unzulässige Verwendung entsteht, haftet der Anwender.

Inbetriebnahme

⚠ **GEFAHR**

Lebensgefahr durch Schnittverletzung! Bei allen vorbereitenden Arbeiten, den Akku aus dem Gerät nehmen. Messerschutz erst unmittelbar vor der Arbeit entfernen.

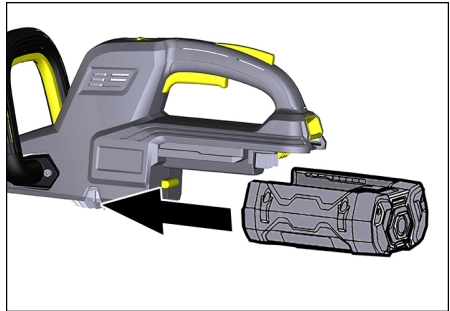
Akku einsetzen

HINWEIS

Nur vollständig geladene Akkus verwenden.

ACHTUNG

Beschädigungsgefahr der Heckenschere und des Akkus. Akkuaufnahme und Kontakte vor dem Einsetzen auf Verschmutzung prüfen und gegebenenfalls reinigen.

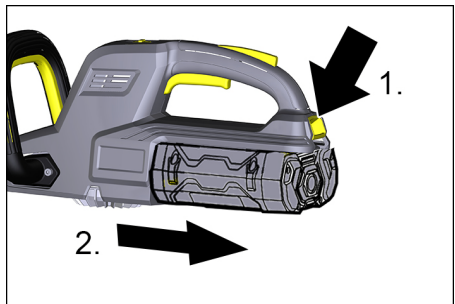


- Akku in die Aufnahme schieben, bis er hörbar einrastet.

Akku entnehmen

⚠ **WARNUNG**

Verletzungsgefahr! In Arbeitspausen und bei Wartungs- / Pflegearbeiten immer den Akkupack aus dem Gerät entfernen.



- Entriegelungstaste drücken.
- Akku aus dem Gerät nehmen.

Bedienung

Erstbenutzern wird vor der Arbeit empfohlen, sich von einer erfahrenen Person einweisen zu lassen und die Handhabung und Techniken zu üben.

Grundlegende Bedienung

- Schnittgut auf Fremdkörper wie Papier, Folien oder Drähte prüfen und gegebenenfalls entfernen.
- Messerschutz entfernen
- Heckenschere mit beiden Händen festhalten.

Gerät einschalten

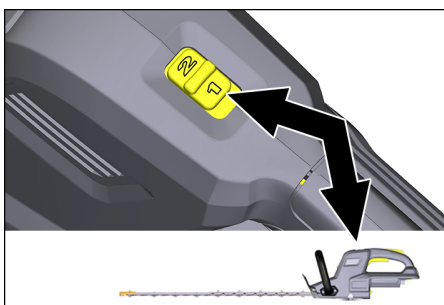
- Sicherheitsschalter am Handgriff drücken.
- Entriegelungstaste drücken.
- Geräteschalter drücken, Gerät läuft an.
- Geräteschalter loslassen, Gerät stoppt.

HINWEIS

Es müssen immer beide Schalter (Sicherheitsschalter und Geräteschalter) gedrückt werden, damit das Gerät anläuft (Zweihandbedienung)! Die Reihenfolge der Bedienung ist jedoch unwichtig.

Geschwindigkeitsregelung

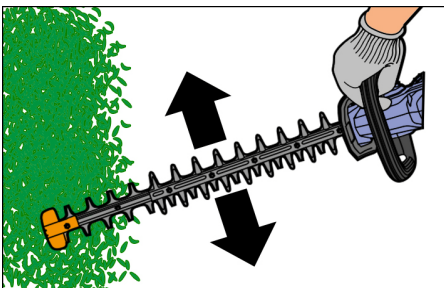
Das Gerät ist mit einer Geschwindigkeitsregelung ausgestattet.



- Gewünschte Messergeschwindigkeit mit dem Wahlschalter einstellen.
 - 1 = Normale Geschwindigkeit
 - 2 = Hohe Geschwindigkeit

Arbeitstechniken

- Heckenschere einschalten und an das Schnittgut heranführen.



- Blätter und dünne Äste mit einer pendelnden Bewegung schneiden.

- Bei dickeren Ästen eine Sägebewegung ausführen, aber nicht in die Pflanze einstechen.
- Büsche und Hecken von unten nach oben schneiden.
- Beim Schneiden von Spitzen, weite Schwenkbewegung ausführen und dabei das Messer leicht neigen.
- Zum Schneiden von niederen Pflanzen wie zum Beispiel Bodendeckern das Messer waagrecht halten.

HINWEIS

Einen gleichmäßigen Schnitt erhalten Sie, wenn Sie eine Richtschnur verwenden.

Außerbetriebnahme

- Akku aus dem Gerät nehmen.
- Heckenschere von Blättern, Spänen und Verschmutzungen befreien.
- Messerschutz anbringen.

Transport

⚠ VORSICHT

Verletzungs- und Beschädigungsgefahr!
Gewicht des Gerätes beim Transport beachten.

⚠ VORSICHT

Verletzungs- und Beschädigungsgefahr!
Heckenschere nur mit entferntem Akku und angebrachtem Messerschutz transportieren.

Lagerung

⚠ VORSICHT

Verletzungs- und Beschädigungsgefahr!
Gewicht des Gerätes bei Lagerung beachten.

⚠ VORSICHT

Verletzungs- und Beschädigungsgefahr!
Heckenschere nur mit entferntem Akku und angebrachtem Messerschutz lagern.
Dieses Gerät darf nur in Innenräumen gelagert werden.

Pflege und Wartung

Nur zugelassene Originalersatzteile und Originalzubehör verwenden, um die Sicherheit des Geräts nicht zu beeinträchtigen.

⚠ **WARNUNG**

Verletzungsgefahr! Vor allen Arbeiten an der Heckenschere, Akku aus dem Gerät nehmen.

⚠ **VORSICHT**

Verletzungsgefahr! Bei allen Arbeiten an der Heckenschere Schutzhandschuhe und Schutzbrille tragen.

Wartungsarbeiten

Reinigung des Gerätes

⚠ **WARNUNG**

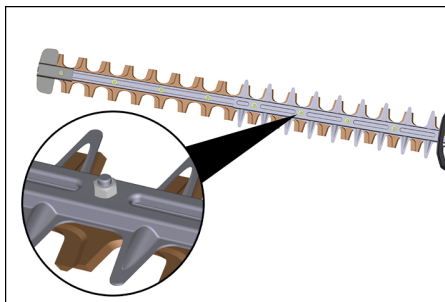
Beschädigungsgefahr! Zur Reinigung des Gerätes ein feuchtes Tuch, niemals einen Schlauch- oder Hochdruckwasserstrahl verwenden. Gerät nicht ins Wasser tauchen. Keine lösungsmittelhaltigen Reinigungsmittel verwenden.

- Heckenschere abkühlen lassen.
- Messer und Motorgehäuse mit einer Bürste von Pflanzenresten und Schmutz befreien.
- Lüftungsschlitze der Heckenschere mit einer Bürste reinigen.

Verschraubung Messer prüfen

⚠ **VORSICHT**

Verletzungsgefahr! Die Verschraubung des Messers muss regelmäßig geprüft werden.



- Die Schrauben/ Muttern auf Festigkeit prüfen.

- Gelockerte Schrauben/ Mutter festziehen.

Ölen der Messerklingen

Zum Erhalt der Messerqualität sollten die Messerklingen nach jeder Benutzung geölt werden.

- Heckenschere auf eine ebene Unterlage legen.
- Öl auf die Oberseite der Messerklingen auftragen.

HINWEIS

Ein sehr gutes Ergebnis erhalten Sie bei der Verwendung von dünnflüssigem Maschinenöl oder Sprühöl.

Schärfen der Messerklingen

⚠ **VORSICHT**

Verletzungsgefahr! Beim Schärfen der Messerklingen geeignete Schutzhandschuhe tragen.

- Spannen Sie das Messer in einen Schraubstock ein.
- Schärfen Sie die freiliegende Seite der Klingenzähne mit einer Feile.
- Schieben Sie das Messer vorsichtig von Hand weiter, bis die ungeschärften Klingenzähne zugänglich werden.
- Schärfen Sie die restlichen Klingenzähne mit einer Feile.

HINWEIS

Entfernen Sie so wenig Material wie möglich und erhalten Sie beim Feilen den ursprünglichen Winkel des Klingenzahns.

Garantie

In jedem Land gelten die von unserer zuständigen Vertriebs-Gesellschaft herausgegebenen Garantiebedingungen. Etwaige Störungen an dem Gerät beseitigen wir innerhalb der Garantiefrist kostenlos, sofern ein Material- oder Herstellungsfehler die Ursache sein sollte.

Zubehör und Ersatzteile

- Es dürfen nur Zubehör und Ersatzteile verwendet werden, die vom Hersteller freigegeben sind. Original-Zubehör und Original-Ersatzteile bieten die Gewähr dafür, dass das Gerät sicher und störungsfrei betrieben werden kann.
- Weitere Informationen über Ersatzteile erhalten Sie unter www.kaercher.com im Bereich Service.

EU-Konformitätserklärung

Hiermit erklären wir, dass die nachfolgend bezeichnete Maschine aufgrund ihrer Konzipierung und Bauart sowie in der von uns in Verkehr gebrachten Ausführung den einschlägigen grundlegenden Sicherheits- und Gesundheitsanforderungen der EU-Richtlinien entspricht. Bei einer nicht mit uns abgestimmten Änderung der Maschine verliert diese Erklärung ihre Gültigkeit.

Produkt: Heckenschere
Typ: HT 615 Bp

Einschlägige EU-Richtlinien
2000/14/EG
2006/42/EG (+2009/127/EG)
2011/65/EU
2014/30/EU

Angewandte harmonisierte Normen

EN 50581
EN 55014–1: 2006+A1: 2009+A2: 2011
EN 55014–2:2015
EN 60745-1
EN 60745-2-15

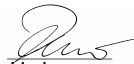
Angewandtes Konformitätsbewertungsverfahren


2000/14/EG: Anhang V

Schalleistungspegel dB(A)

Gemessen: 89
Garantiert: 92

Die Unterzeichnenden handeln im Auftrag und mit Vollmacht der Geschäftsführung.


H. Jenner
Chief Executive Officer


S. Reiser
Head of Approbation

Dokumentationsbevollmächtigter:
S. Reiser

Alfred Kärcher GmbH & Co. KG
Alfred-Kärcher-Str. 28 - 40
71364 Winnenden (Germany)
Tel.: +49 7195 14-0
Fax: +49 7195 14-2212
Winnenden, 2017/10/01

Hilfe bei Störungen

Störung	Ursache	Abhilfe
Motor läuft nicht	Akku nicht richtig eingesetzt	Akku in Aufnahme schieben bis er einrastet.
	Akku leer	Akku aufladen
	Akku überhitzt	Akku abkühlen lassen.
	Akku defekt	Akku austauschen.
	Motor überhitzt	Motor abkühlen lassen
	Messer mit Schnittgut blockiert	Schnittgut aus Messer entfernen.

Kann die Störung nicht behoben werden, muss das Gerät vom Kundendienst überprüft werden.

Technische Daten

Betriebsspannung	V	50
Messерlänge	mm	650
Leerlaufdrehzahl (Einstellung normal)	/min	1400
Leerlaufdrehzahl (Einstellung hoch)	/min	1600
Schutzart	IPX4	
Ermittelte Werte gemäß EN 60745-2-13		
Geräuschemission		
Schalldruckpegel L_{pA}	dB(A)	79,2
Unsicherheit K_{pA}	dB(A)	3
Schalleistungspegel L_{WA} + Unsicherheit K_{WA}	dB(A)	92
Hand-Arm Vibrationswert		
Vorderer Handgriff	m/s^2	1,7
Hinterer Handgriff	m/s^2	3,6
Unsicherheit K	m/s^2	1,5
Maße und Gewichte		
Länge x Breite x Höhe	mm	1144x221x195
Gewicht (ohne Akku)	kg	3,8



Please read these original operating instructions and the enclosed safety instructions prior to the initial use of your device. Proceed accordingly. Retain them for future reference or for subsequent owners.

Contents

Description of the Appliance . . .	EN	1
Hazard levels	EN	1
Safety instructions.	EN	2
General notes on safety	EN	2
Proper handling	EN	2
Safety Devices	EN	3
Release button	EN	3
Blade guard	EN	3
Protective clothing.	EN	3
Protective gloves	EN	3
Head protection	EN	3
Battery/charger	EN	4
Symbols on the machine.	EN	4
Environmental protection	EN	4
Proper use	EN	4
Start up	EN	4
Insert the battery	EN	4
Remove battery	EN	5
Operation	EN	5
Basic operation	EN	5
Turning on the Appliance	EN	5
Speed control	EN	5
Working techniques.	EN	5
Shutting down	EN	6
Transport.	EN	6
Storage	EN	6
Care and maintenance	EN	6
Maintenance Works.	EN	6
Warranty	EN	7
Accessories and Spare Parts	EN	7
EU Declaration Conformity	EN	7
Troubleshooting	EN	8
Technical specifications	EN	8

Description of the Appliance

Illustration on the inside of the front cover

- 1 Blade guard
- 2 Handle, front
- 3 Safety button (two-handed controller)
- 4 Speed control
- 5 Release button
- 6 Power switch
- 7 Battery retainer
- 8 Knife
- 9 Battery unlocking button
- 10 Plug contacts
- 11 Battery ejection mechanism

Hazard levels

⚠ **DANGER**

Pointer to immediate danger, which leads to severe injuries or death.

⚠ **WARNING**

Pointer to a possibly dangerous situation, which can lead to severe injuries or death.

⚠ **CAUTION**

Pointer to a possibly dangerous situation, which can lead to minor injuries.

ATTENTION

Pointer to a possibly dangerous situation, which can lead to property damage.

Safety instructions

There is a risk of injuries when working with hedge trimmers. It is therefore imperative that you adhere to special safety measures and rules of conduct when working with hedge trimmers.

⚠ WARNING

Read all the safety notes and instructions! Failure to adhere to the safety notes and instructions can lead to electric shock, fire and/or serious injuries.

In addition to these safety instructions, the country-related safety and training rules (e.g. of authorities, occupational insurance associations or social security benefits offices) must be observed.

Local regulations may be in place to limit the times during which hedge trimmers can be used (time of day or year). Observe the local regulations.

General notes on safety

- The user is responsible for ensuring safe use of the hedge trimmer, particularly with respect to their own health and that of others.
- Only operate the hedge trimmer when in good health and sufficiently rested. The hedge trimmer must not be operated when under the influence of medication or drugs that restrict your ability to react.
- The user must be in the physical condition to react to possibly occurring reaction effects (kick-back, drawing or recoil) and to soften them by physical strength. Take breaks in order to prevent fatigue.
- The device must not be operated by minors.
- Keep children and other individuals out of the working area during use.
- Persons with limited sensory and cognitive abilities must not use this device.
- Increased risk of accident in bad weather conditions. Only use the hedge trimmer if safe working conditions can be guaranteed.

- Do not use the hedge trimmer on ladders or other unstable surfaces.
- Only hold power tools by the insulated handles. The cutting blade may come into contact with hidden power cables. If the cutting blade comes into contact with a live cable, metal parts of the device may become charged with voltage and cause electric shock.
- Risk from exposed blades. Always fit the blade guard.
- Before working with the hedge trimmer, check for damage and make sure that the screws on the blade are firmly tightened.
- Do not use the hedge trimmer with bent or damaged blade sections.
- Do not use devices which vibrate unusually or emit unusual noises.

⚠ DANGER

Long hours of using the appliance can cause circulation problems in the hands on account of vibrations.

It is not possible to specify a generally valid operation time, since this depends on several factors:

- Proneness to blood circulation deficiencies (cold, numb fingers).
- Low ambient temperature. Wear warm gloves to protect hands.
- A firm grip impedes blood circulation.
- Continuous operation is worse than an operation interrupted by pauses.

In case of regular, long-term operation of the device and in case of repeated occurrence of the symptoms (e.g. cold, numb fingers) please consult a physician.

Proper handling

During work

- Always hold the hedge trimmer firmly with both hands.

Work breaks / maintenance / care

- Always remove the battery pack during work breaks and for maintenance / care tasks.

Carrying the hedge trimmer

- Only carry the hedge trimmer by the handle.
- Carry the hedge trimmer with the blade towards the rear.
- Attach the blade guard for longer distances.

Working position

⚠ **DANGER**

Risk of fatal injury from cuts, caused by uncontrolled movement of the hedge trimmer.

- Do not hold the hedge trimmer above shoulder height and do not work above the head.
- Carry the hedge trimmer at your side so that body parts do not get in the range of movement of the blade.

Observe further rules of conduct in the Chapter "Working techniques".

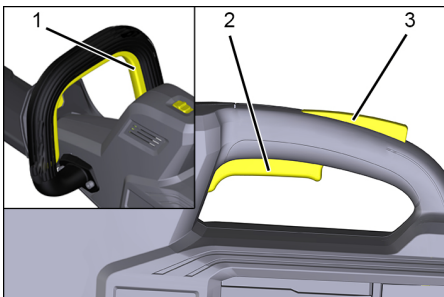
Safety Devices

Safety devices serve for the protection of the user and must not be put out of operation or bypassed with respect to their function.

Release button

The safety button on the handle is for two-handed control.

The unlocking button blocks the power switch and thus prevents the hedge trimmer from starting up in an uncontrolled manner.



- 1 Safety button
- 2 Power switch
- 3 Release button

Blade guard

The blade guard is an important component of the safety devices of the hedge trimmer.

A damaged blade guard must not be used. You must therefore replace a damaged blade guard immediately.

Protective clothing

⚠ **DANGER**

Mortal danger on account of cuts! Wear suitable protective clothing during work.

Please observe the local accident prevention regulations!

Protective gloves



Wear suitable protective gloves with chain saw protected features during work.

Head protection



Wear a suitable hard hat during work.



Wear hearing protection during work.



Wear safety goggles or hard hat screen for protection against chips flying around.

Hard hats with integrated hearing protection and screen are available in specialist shops.

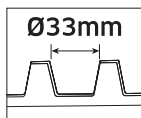
Battery/charger

For details of how to use the rechargeable battery and the charger, read and adhere to the operating instructions 5.966-814.0, 5.967-864.0 and 5.966-815.0.

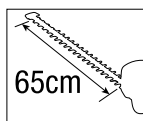
Symbols on the machine



Before commissioning, read the operating instructions and all safety notes



Maximum permitted diameter for cutting material: 33 mm



Maximum cut length (blade length): 65 cm

Environmental protection



The packaging material can be recycled. Please do not throw the packaging material into household waste; please send it for recycling.



Old appliances contain valuable materials that can be recycled; these should be sent for recycling. Batteries, oil, and similar substances must not enter the environment. Please dispose of your old appliances using appropriate collection systems.

Notes about the ingredients (REACH)

You will find current information about the ingredients at:

www.kaercher.com/REACH

Proper use

⚠ DANGER

Mortal danger on account of cuts in case of unintended use!

- This appliance is suitable for commercial use.
- The hedge trimmer is only suitable for branches with a maximum diameter of 33 mm.
- The hedge trimmer is only suitable for cutting plants.
- Modifications and changes that are not authorised by the manufacturer are prohibited for safety reasons.
- The hedge trimmer is suitable for outdoor use.
- Never use the hedge trimmer in a wet environment or in the rain.

Any other use is prohibited. The user is liable for any hazards arising from improper use.

Start up

⚠ DANGER

Risk of fatal injury from cut injuries! Remove the rechargeable battery from the device for all preparatory work. Do not remove the blade guard until immediately before carrying out work.

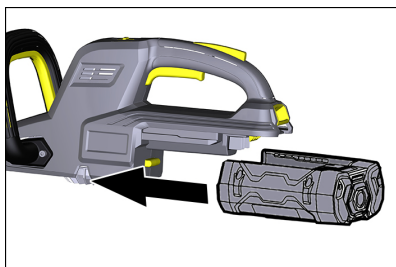
Insert the battery

NOTICE

Only use completely charged batteries.

ATTENTION

Risk of damage to the hedge trimmer and the rechargeable battery. Check the battery holder and contacts for soiling before use, and clean them as necessary.

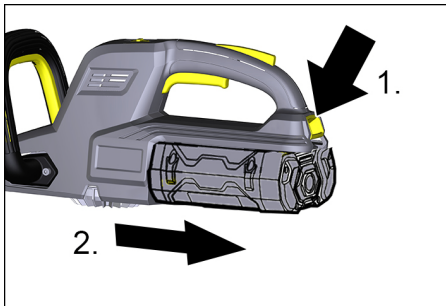


- Push the battery into the retainer until it audibly snaps into place.

Remove battery

⚠ **WARNING**

Risk of injury! Always remove the battery pack during work breaks and for maintenance / care tasks.



- Press the release button.
- Remove the battery from the device.

Operation

New users should be instructed by an experienced person and practice handling and techniques before carrying out any work.

Basic operation

- Check cutting material for foreign bodies, such as paper, films or wires, and remove them as necessary.
- Removing the blade guard
- Hold the hedge trimmer in both hands.

Turning on the Appliance

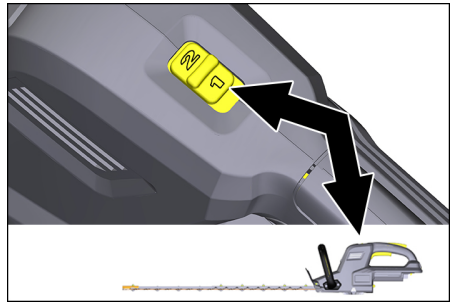
- Push the safety button on the handle.
- Press the release button.
- Push the power switch, device starts.
- Release the power switch, device stops.

NOTICE

Both switches (safety button and power switch) always have to be pressed so that the device starts up (two-handed controller)! The order of operation however is not important.

Speed control

The device is equipped with a speed control.

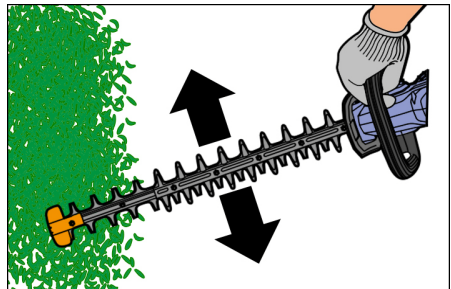


- Set the desired blade speed with the selector switch.

- 1 = Normal speed
- 2 = High speed

Working techniques

- Switch on the hedge trimmer and move it towards the cutting material.



- Cut leaves and thin branches with an oscillating movement.
- For thicker branches, use a sawing movement, but do not stab into the plant.
- Cut bushes and hedges from the bottom upwards.
- When cutting tips, make a large swinging movement, tilting the blade slightly in the process.
- To cut lower plants, for example groundcovers, hold the blade horizontally.

NOTICE

You achieve an even cut if you use a guideline.

Shutting down

- Remove the battery from the device.
- Remove leaves, chippings and soiling from the hedge trimmer.
- Attach the blade guard.

Transport

⚠ CAUTION

Risk of personal injury or damage! Mind the weight of the appliance during transport.

⚠ CAUTION

Risk of injury and damage! Only ever transport the hedge trimmer with the rechargeable battery removed and the blade guard attached.

Storage

⚠ CAUTION

Risk of personal injury or damage! Consider the weight of the appliance when storing it.

⚠ CAUTION

Risk of injury and damage! Only ever store the hedge trimmer with the rechargeable battery removed and the blade guard attached.

This appliance must only be stored in interior rooms.

Care and maintenance

Only approved original spare parts and original accessories may be used in order not to impair the safety of the device.

⚠ WARNING

Risk of injury! Remove the rechargeable battery from the device before carrying out any work on the hedge trimmer.

⚠ CAUTION

Risk of injury! Wear protective gloves and safety goggles when carrying out any work on the hedge trimmer.

Maintenance Works

Cleaning the appliance

⚠ WARNING

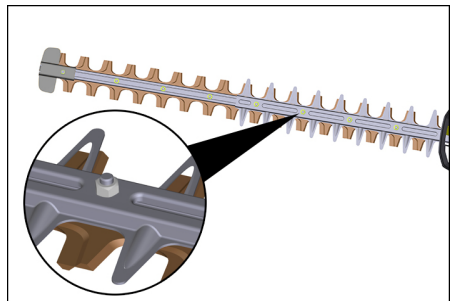
Risk of damage! Use a moist cloth for cleaning the device, never use a hose or high-pressure water jet. Do not immerse the device into water. Do not use solvent-containing detergents.

- Allow the hedge trimmer to cool down.
- Remove plant residue and dirt from the blade and motor casing with a brush.
- Clean the ventilation slits on the hedge trimmer with a brush.

Checking the blade screw connection

⚠ CAUTION

Risk of injury! The blade's screw connection must be checked regularly.



- Check the screws/nuts to make sure they are firmly in place.
- Tighten any loose screws/nuts.

Oiling the blade sections

In order to maintain the blade quality, the blade sections should be oiled after each use.

- Place the hedge trimmer on a flat surface.
- Apply oil to the top of the blade sections.

NOTICE

You achieve very good results if you use thin machine oil or spray oil.

Sharpening the blade sections

⚠ CAUTION

Risk of injury! Wear suitable protective gloves when sharpening the blade sections.

- ➔ Clamp the blade in a vice.
- ➔ Sharpen the exposed side of the blade teeth with a file.
- ➔ Carefully push the blade further by hand so that the unsharpened blade teeth are accessible.
- ➔ Sharpen the remaining blade teeth with a file.

NOTICE

Remove as little material as possible and maintain the original angle of the blade tooth in the process.

Warranty

The warranty terms published by our competent sales company are applicable in each country. We will repair potential failures of the appliance within the warranty period free of charge, provided that such failure is caused by faulty material or defects in fabrication.

Accessories and Spare Parts

- Only use accessories and spare parts which have been approved by the manufacturer. The exclusive use of original accessories and original spare parts ensures that the appliance can be operated safely and trouble free.
- For additional information about spare parts, please go to the Service section at www.kaercher.com.

EU Declaration Conformity

We hereby declare that the machine described below complies with the relevant basic safety and health requirements of the EU Directives, both in its basic design and construction as well as in the version put into circulation by us. This declaration shall cease to be valid if the machine is modified without our prior approval.

Product: Hedge trimmer
Type: HT 615 Bp

Relevant EU Directives

2000/14/EC
2006/42/EC (+2009/127/EC)
2011/65/EU
2014/30/EU

Applied harmonized standards

EN 50581
EN 55014–1: 2006+A1: 2009+A2: 2011
EN 55014–2:2015
EN 60745-1
EN 60745-2-15

Applied conformity evaluation method


2000/14/EC: Appendix V


Sound power level dB(A)

Measured: 89

Guaranteed: 92

The undersigned act on behalf and under the power of attorney of the company management.


H. Jenner
Chief Executive Officer


S. Reiser
Head of Approbation

Authorised Documentation Representative
S. Reiser

Alfred Kärcher GmbH Co. KG
Alfred-Kärcher-Str. 28 - 40
71364 Winnenden (Germany)
Phone: +49 7195 14-0
Fax: +49 7195 14-2212
Winnenden, 2017/10/01

Troubleshooting

Failure	Cause	Remedy
Motor does not run	Battery inserted incorrectly	Insert the battery into the intake until it locks.
	Battery empty	Charge battery
	Battery overheated	Let the battery cool off.
	Battery defective	Replace battery.
	Motor overheated	Allow motor to cool down
	Blade blocked with cutting material	Remove cutting material from the blade.

If malfunction can not be fixed, the device must be checked by customer service.

Technical specifications

Operating voltage	V	50
Blade length	mm	650
Idling speed (normal setting)	/min	1400
Idling speed (high setting)	/min	1600
Type of protection	IPX4	
Values determined as per EN 60745-2-13		
Noise emission		
Sound pressure level L_{pA}	dB(A)	79,2
Uncertainty K_{pA}	dB(A)	3
Sound power level L_{WA} + Uncertainty K_{WA}	dB(A)	92
Hand-arm vibration value		
Front handle	m/s^2	1,7
Rear handle	m/s^2	3,6
Uncertainty K	m/s^2	1,5
Dimensions and weights		
Length x width x height	mm	1144x221x195
Weight (without battery)	kg	3,8



Avant la première utilisation de votre appareil, lire attentivement ce manuel d'instructions original et les consignes de sécurité qu'il contient. Respecter l'ensemble de ces instructions. Conservez-le pour une utilisation ultérieure ou pour le futur propriétaire.

Table des matières

Description de l'appareil	FR	1
Niveaux de danger	FR	1
Consignes de sécurité	FR	2
Consignes de sécurité générales	FR	2
Manipulation correcte	FR	3
Dispositifs de sécurité	FR	3
Touche de déverrouillage	FR	3
Protège-lame	FR	3
Vêtements de protection	FR	3
Gants de protection	FR	3
Protection de la tête	FR	4
Batterie/chargeur	FR	4
Symboles sur l'appareil	FR	4
Protection de l'environnement	FR	4
Utilisation conforme	FR	4
Mise en service	FR	5
Mettre l'accumulateur	FR	5
Enlever la batterie	FR	5
Utilisation	FR	5
Commande de base	FR	5
Mettre l'appareil en marche	FR	6
Régulation de la vitesse	FR	6
Techniques de travail	FR	6
Mise hors service	FR	6
Transport	FR	6
Entreposage	FR	7
Entretien et maintenance	FR	7
Travaux de maintenance	FR	7
Garantie	FR	8
Accessoires et pièces de rechange	FR	8
Déclaration UE de conformité	FR	8
Assistance en cas de panne	FR	9
Caractéristiques techniques	FR	9

Description de l'appareil

Pour les illustrations, voir la page de garde

- 1 Protège-lame
- 2 Poignée, avant
- 3 Protection thermique (commande à deux mains)
- 4 Régulation de la vitesse
- 5 Touche de déverrouillage
- 6 Interrupteur d'appareil
- 7 Logement de l'accumulateur
- 8 Instrument de mesure
- 9 Touche de déverrouillage de l'accumulateur
- 10 Contacts
- 11 Mécanisme d'éjection de l'accumulateur

Niveaux de danger

⚠ DANGER

Signale la présence d'un danger imminent entraînant de graves blessures corporelles et pouvant avoir une issue mortelle.

⚠ AVERTISSEMENT

Signale la présence d'une situation éventuellement dangereuse pouvant entraîner de graves blessures corporelles et même avoir une issue mortelle.

⚠ PRÉCAUTION

Remarque relative à une situation potentiellement dangereuse pouvant entraîner des blessures légères.

ATTENTION

Remarque relative à une situation éventuellement dangereuse pouvant entraîner des dommages matériels.

Consignes de sécurité

Risque de blessure lors des travaux avec des taille-haies. Lors de travaux avec des taille-haies, des mesures de sécurité et des règles de comportement particuliers doivent impérativement être respectées.

△ AVERTISSEMENT

Lire toutes les consignes de sécurité et instructions ! Le manquement au respect des consignes de sécurité et des instructions peut entraîner un choc électrique, un incendie et/ou des blessures graves.

En complément de ces consignes de sécurité, les directives de sécurité et de formation propres au pays (par exemple celles émanant d'autorités, d'associations professionnelles ou de caisses sociales) doivent être respectées.

L'utilisation de taille-haies peut être limitée dans le temps par des prescriptions locales (horaires de journée ou de saison). Respecter les directives locales.

Consignes de sécurité générales

- L'utilisateur est responsable de l'utilisation sécurisée du taille-haie, en particulier en ce qui concerne sa propre santé et celle de tiers.
- Utiliser le taille-haie uniquement à l'état reposé et en bonne santé. Ne pas utiliser le taille-haie sous l'influence de médicaments ou de drogues limitant la réactivité.
- L'utilisateur doit être dans une condition physique qui lui permet de réagir devant des effets qui pourraient se produire (recul, introduction, choc de recul) et de les atténuer par une force physique.
Respecter les pauses de travail pour prévenir l'épuisement.
- L'appareil ne doit pas être utilisé par des mineurs.
- Tenir les enfants et d'autres personnes hors de la zone de travail pendant l'utilisation.

- Les personnes aux facultés sensorielles ou intellectuelles limitées ne doivent pas utiliser cet appareil.
- Risque d'accident accru si les conditions météo sont mauvaises. N'utiliser le taille-haie que si les conditions de travail sont sûres.
- Ne pas utiliser le taille-haie sur une échelle, ni sur une base instable.
- Maintenir les outils électriques exclusivement au niveau des surfaces de maintien isolés car la lame de coupe peut entrer en contact avec des câbles électriques cachés. Le contact de la lame de coupe avec un câble conducteur peut mettre des pièces de l'appareil en métal sous tension et entraîner un choc électrique.
- Danger par la lame dégagée. Apposer systématiquement le protège-lame.
- Vérifier, avant les travaux, l'absence de dommage sur le taille-haie et s'assurer que les vis de la lame sont bien serrées.
- Ne pas utiliser le taille-haie avec une lame pliée ou endommagée.
- Ne pas utiliser d'appareils vibrant de manière inhabituelle ou émettant des bruits inhabituels.

△ DANGER

Une durée d'utilisation prolongée de l'appareil peut conduire à des problèmes de circulation dans les mains, dus aux vibrations. Il est impossible de définir une durée d'utilisation universelle. Celle-ci dépend en effet de plusieurs facteurs d'influence :

- Mauvaise circulation sanguine de l'utilisateur (doigts souvent froids, sensation de picotement dans les doigts).
- Température ambiante faible. Porter des gants chauds pour protéger les mains.
- Une préhension ferme peut entraver la circulation sanguine.
- Il est conseillé de ponctuer le travail de pauses plutôt que d'assurer un service ininterrompu.

En cas d'utilisation régulière et de longue durée de l'appareil et en cas d'apparition répétée des symptômes caractéristiques (par exemple, une sensation de picotement dans les doigts, les doigts froids), nous recommandons de consulter un médecin.

Manipulation correcte

Pendant le travail

- Tenir le taille-haie systématiquement à deux mains, le maintenir fermement.

Pauses de travail / Maintenance / Entretien

- Pendant les pauses de travail et lors des travaux de maintenance / d'entretien, toujours retirer le pack d'accumulateur de l'appareil.

Porter le taille-haie

- Porter le taille-haie uniquement par la poignée.
- Porter le taille-haie uniquement lame orientée vers l'arrière.
- Apposer le protège-lame pour tout déplacement long.

Position de travail

⚠ DANGER

Danger de mort par coupures provoquées par des mouvements non contrôlés du taille-haie.

- Ne pas porter le taille-haie au-dessus des épaules et ne pas travailler en hauteur.
- Ne pas porter le taille-haie sur le côté du corps afin d'empêcher toutes les parties du corps de pénétrer dans la zone de mouvement de la lame.

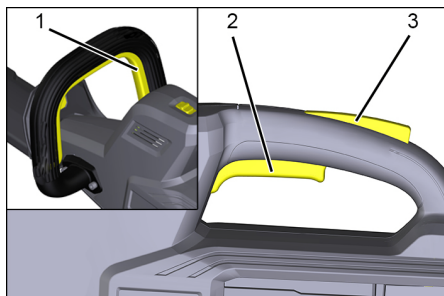
Respecter les autres règles de conduite mentionnées au chapitre « Techniques de travail ».

Dispositifs de sécurité

Les dispositifs de sécurité ont pour but de protéger l'utilisateur. Par conséquent, ils ne doivent en aucun cas être désactivés ou transformés.

Touche de déverrouillage

La commande à deux mains est assurée par la protection thermique de la poignée. La touche de déverrouillage bloque l'interrupteur principal et empêche ainsi tout démarrage incontrôlé du taille-haie.



- 1 Coupe-circuit
- 2 Interrupteur d'appareil
- 3 Touche de déverrouillage

Protège-lame

Le protège-lame est un composant essentiel des dispositifs de sécurité du taille-haie. Il est interdit d'utiliser un protège-lame endommagé.

Remplacer immédiatement les protège-lames endommagés.

Vêtements de protection

⚠ DANGER

Danger de mort en raison de coupures ! Lors du travail, porter des vêtements de protection appropriés.

Respecter les directives locales relatives à la prévention des accidents !

Gants de protection



Lors du travail, porter des gants de protection appropriés dotés d'un équipement de protection pour la coupe.

Protection de la tête



Lors du travail, porter un casque de protection approprié.



Lors du travail, porter une protection auditive.



Pour se protéger des éclats volants, porter des lunettes de protection ou une visière de casque.

Des casques de protection avec protection auditive intégrée et visière sont disponibles dans le commerce spécialisé.

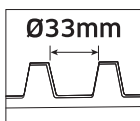
Batterie/chargeur

Pour la manipulation de l'accumulateur et du chargeur, lire et respecter les manuels d'utilisation 5.966-814.0, 5.967-864.0 et 5.966-815.0.

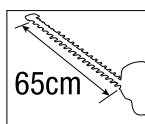
Symboles sur l'appareil



Veuillez lire le manuel d'utilisation et toutes les consignes de sécurité avant la mise en service



Diamètre maximal admissible pour les produits à couper : 33 mm



Longueur de coupe maximale (longueur de la lame) : 65 cm

Protection de l'environnement



Les matériaux constitutifs de l'emballage sont recyclables. Ne pas jeter les emballages dans les ordures ménagères, mais les remettre à un système de recyclage.



Les appareils usés contiennent des matériaux précieux recyclables lesquels doivent être apportés à un système de recyclage. Il est interdit de jeter les batteries, l'huile et les substances similaires dans l'environnement. Pour cette raison, utiliser des systèmes de collecte adéquats afin d'éliminer les appareils hors d'usage.

Instructions relatives aux ingrédients (REACH)

Les informations actuelles relatives aux ingrédients se trouvent sous :

www.kaercher.com/REACH

Utilisation conforme

⚠ DANGER

Danger de mort en raison de coupures en cas d'utilisation non conforme aux prescriptions !

- Cet appareil est approprié pour une utilisation industrielle.
- Le taille-haie est adapté exclusivement pour des branches d'un diamètre de 33 mm maximum.
- Le taille-haie est adapté exclusivement pour la coupe de végétaux.
- Les modifications et les transformations non autorisées par le fabricant sont interdites pour des raisons de sécurité.
- Le taille-haie convient pour le travail en plein air.
- Ne pas utiliser le taille-haie dans un environnement mouillé ni en cas de pluie.

Toute autre utilisation n'est pas autorisée. L'utilisateur est responsable des risques dus à une utilisation non autorisée.

Mise en service

⚠ DANGER

Danger de mort par des coupures ! Pour tous les travaux de préparation, sortir l'accumulateur de l'appareil. N'enlever le protège-lame que juste avant de commencer le travail.

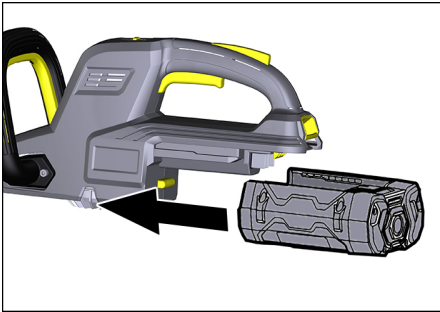
Mettre l'accumulateur

REMARQUE

Utiliser uniquement des batteries entièrement chargées.

ATTENTION

Risque d'endommagement du taille-haie et de l'accumulateur. Vérifier, avant l'utilisation, l'absence d'encrassement sur le logement de l'accumulateur et les contacts, les nettoyer si nécessaire.

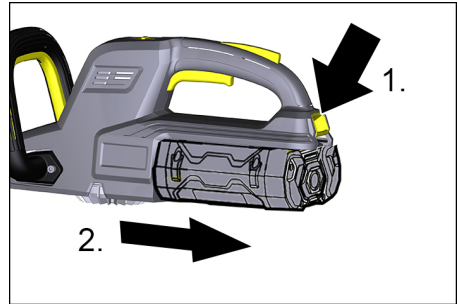


- Enfoncer la batterie jusqu'à ce qu'elle s'enclenche de manière audible.

Enlever la batterie

⚠ AVERTISSEMENT

Risque de blessure ! Pendant les pauses de travail et lors des travaux de maintenance / d'entretien, toujours retirer le pack d'accumulateur de l'appareil.



- Appuyer sur la touche de déverrouillage.
- Enlever l'accumulateur de l'appareil.

Utilisation

Nous conseillons aux personnes inexpérimentées de se laisser instruire par une personne expérimentée et de s'entraîner à la manipulation et aux techniques.

Commande de base

- Vérifier l'absence de corps étrangers tels que le papier, les films ou les fils et les enlever, le cas échéant.
- Retirer le protège-lame
- Tenir le taille-haie fermement à deux mains.

Mettre l'appareil en marche

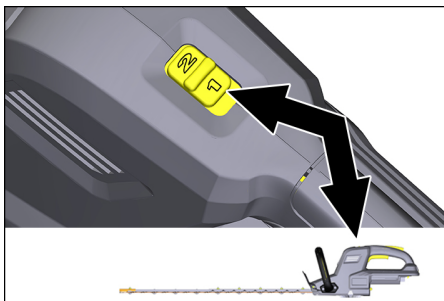
- Appuyer sur la protection thermique sur la poignée.
- Appuyer sur la touche de déverrouillage.
- Appuyer sur l'interrupteur principal ; l'appareil démarre.
- Relâcher l'interrupteur principal ; l'appareil s'arrête.

REMARQUE

Les deux interrupteurs (protection thermique et interrupteur principal) doivent toujours être appuyés en même temps pour démarrer l'appareil (commande à deux mains) ! L'ordre de leur commande n'importe pas.

Régulation de la vitesse

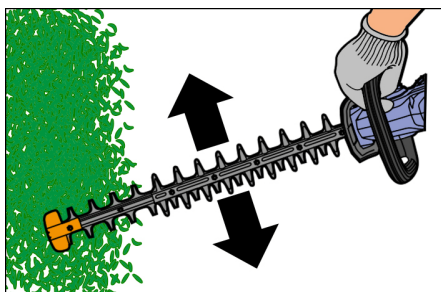
L'appareil est équipé d'une régulation de la vitesse.



- Régler la vitesse souhaitée de la lame à l'aide du sélecteur.
 - 1 = Vitesse normale
 - 2 = Vitesse élevée

Techniques de travail

- Démarrer le taille-haie et l'approcher du produit à couper.



- Couper les feuilles et les branches fines par un mouvement pendulaire.
- Pour les branches épaisses, réaliser un mouvement de sciage, mais ne pas piquer les végétaux.
- Tailler les buissons et haies de bas en haut.
- Pour couper les pointes, réaliser des mouvements basculants larges tout en inclinant légèrement la lame.
- Pour la taille de végétaux bas, tels que les couvre-sol, tenir la lame à l'horizontale.

REMARQUE

Pour une coupe régulière, utiliser un fil de conduite.

Mise hors service

- Enlever la batterie de l'appareil.
- Débarrasser le taille-haie des feuilles, copeaux et de l'encrassement.
- Apposer le protège-lame.

Transport

△ PRÉCAUTION

Risque de blessure et d'endommagement !
Respecter le poids de l'appareil lors du transport.

△ PRÉCAUTION

Risque de blessure et d'endommagement !
Transporter le taille-haie uniquement une fois l'accu enlevé et le protège-lame apposé.

Entreposage

⚠ PRÉCAUTION

Risque de blessure et d'endommagement ! Prendre en compte le poids de l'appareil à l'entreposage.

⚠ PRÉCAUTION

Risque de blessure et d'endommagement ! Stocker le taille-haie uniquement une fois l'accu enlevé et le protège-lame apposé. Cet appareil doit uniquement être entreposé en intérieur.

Entretien et maintenance

Utiliser uniquement des pièces détachées d'origine et des accessoires d'origine agréés pour ne pas entraver la sécurité de l'appareil.

⚠ AVERTISSEMENT

Risque de blessures ! Avant de travailler sur le taille-haie, sortir l'accumulateur de l'appareil.

⚠ PRÉCAUTION

Risque de blessures ! Pour tous les travaux sur le taille-haie, porter des gants de protection et des lunettes de protection.

Travaux de maintenance

Nettoyage de l'appareil

⚠ AVERTISSEMENT

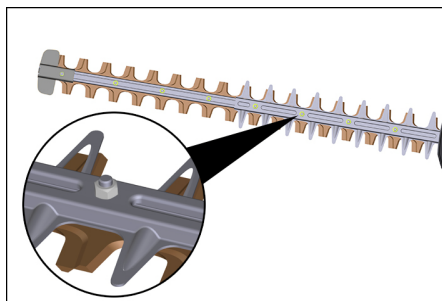
Risque d'endommagement ! Pour nettoyer l'appareil, utiliser un chiffon humide ; ne jamais utiliser un jet d'eau haute pression. Ne pas plonger l'appareil dans l'eau. N'utiliser aucun détergent contenant des solvants.

- Laisser refroidir le taille-haie.
- Débarrasser la lame et le carter moteur des résidus de végétaux et des salissures à l'aide d'une brosse.
- Nettoyer les fentes d'aération du taille-haie à l'aide d'une brosse.

Vérifier les raccord à vis de la lame

⚠ PRÉCAUTION

Risque de blessures ! Vérifier régulièrement les raccord à vis de la lame.



- Vérifier la bonne fixation des vis/écrous.
- Resserrer les vis/écrous desserrés.

Huilage des lames

Pour conserver la bonne qualité de coupe des lames, les huiler après chaque utilisation.

- Poser le taille-haie sur une surface plane.
- Appliquer l'huile sur la face supérieure des lames.

REMARQUE

L'utilisation d'huile machine liquide ou d'huile à vaporiser donne les meilleurs résultats.

Affûtage des lames

⚠ PRÉCAUTION

Risque de blessures ! Porter des gants de protection adaptés pour l'affûtage des lames.

- Serrer la lame dans un étau.
- Affûter l'extrémité libre des dents de la lame à l'aide d'une lime.
- Pousser avec attention la lame à la main jusqu'à ce que les dents de la lame non affûtées soient accessibles.
- Affûter les autres dents de la lame à l'aide d'une lime.

REMARQUE

Enlever le moins de matière possible et conserver l'angle d'origine de la dent lors de l'affûtage.

Garantie

Dans chaque pays, les conditions de garantie en vigueur sont celles publiées par notre société de distribution responsable. Nous éliminons gratuitement d'éventuelles pannes sur l'appareil au cours de la durée de la garantie, dans la mesure où une erreur de matériau ou de fabrication en sont la cause.

Accessoires et pièces de rechange

- Utiliser uniquement des accessoires et des pièces de rechange autorisés par le fabricant. Des accessoires et des pièces de rechange d'origine garantissent un fonctionnement sûr et parfait de l'appareil.
- Vous trouverez plus d'informations sur les pièces de rechange dans le menu Service du site www.kaercher.com.

Déclaration UE de conformité

Nous certifions par la présente que la machine spécifiée ci-après répond de par sa conception et son type de construction ainsi que de par la version que nous avons mise sur le marché aux prescriptions fondamentales stipulées en matière de sécurité et d'hygiène par les directives européennes en vigueur. Toute modification apportée à la machine sans notre accord rend cette déclaration invalide.

Produit : Taille-haie
Type : HT 615 Bp

Directives européennes en vigueur :

2000/14/CE
2006/42/CE (+2009/127/CE)
2011/65/EU
2014/30/UE

Normes harmonisées appliquées :

EN 50581
EN 55014-1: 2006+A1: 2009+A2: 2011
EN 55014-2:2015
EN 60745-1
EN 60745-2-15

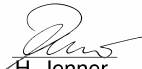
Procédures d'évaluation de la conformité


2000/14/CE: Annexe V

Niveau de puissance acoustique dB(A)

Mesuré: 89
Garanti: 92

Les soussignés agissent sur ordre et sur procuration de la Direction commerciale.


H. Jenner
Chief Executive Officer


S. Reiser
Head of Approbation

Responsable de la documentation:
S. Reiser

Alfred Kärcher GmbH Co. KG
Alfred-Kärcher-Str. 28 - 40
71364 Winnenden (Germany)
Téléphone : +49 7195 14-0
Télécopieur : +49 7195 14-2212
Winnenden, 2017/10/01

Assistance en cas de panne

Défaut	Cause	Remède :
Le moteur ne marche pas	Batterie non correctement positionnée	Enfoncer l'accumulateur jusqu'à ce qu'il s'enfonce.
	Accumulateur vide	Charger l'accumulateur
	Accumulateur surchauffé	Laisser refroidir l'accu.
	Accumulateur défectueux	Remplacement de la batterie.
	Moteur surchauffé	Laisser refroidir le moteur
	Lame bloquée par des produits à couper	Enlever les produits à couper de la lame.

Si la panne ne peut être réparée, l'appareil doit être contrôlé par le service après-vente.

Caractéristiques techniques

Tension de service	V	50
Longueur de la lame	mm	650
Vitesse de rotation à vide (réglage normal)	/min	1400
Vitesse de rotation à vide (réglage élevé)	/min	1600
Type de protection	IPX4	
Valeurs définies selon EN 60745-2-13		
Émission sonore		
Niveau de pression acoustique L_{pA}	dB(A)	79,2
Incertitude K_{pA}	dB(A)	3
Niveau de pression acoustique L_{WA} + incertitude K_{WA}	dB(A)	92
Valeur de vibrations bras-main		
Poignée avant	m/s^2	1,7
Poignée arrière	m/s^2	3,6
Incertitude K	m/s^2	1,5
Dimensions et poids		
Longueur x largeur x hauteur	mm	1144x221x195
Poids (sans accumulateur)	kg	3,8



Prima di utilizzare l'apparecchio per la prima volta, leggere queste istruzioni per l'uso originali e le avvertenze di sicurezza in allegato. Agire corresponsabilmente e conservarle per un uso futuro o per un successivo proprietario.

Indice

Descrizione dell'apparecchio	IT	1
Livelli di pericolo	IT	1
Norme di sicurezza	IT	2
Norme di sicurezza generali	IT	2
Uso/maneggio corretto	IT	3
Dispositivi di sicurezza	IT	3
Tasto di sblocco	IT	3
Coprilama	IT	3
Indumenti protettivi	IT	4
Guanti di protezione	IT	4
Protezione della testa (casco)	IT	4
Caricabatterie	IT	4
Simboli riportati sull'apparecchio	IT	4
Protezione dell'ambiente.	IT	4
Uso conforme a destinazione	IT	5
Messa in funzione	IT	5
Inserire l'accumulatore	IT	5
Rimuovere l'accumulatore	IT	5
Uso	IT	5
Uso basilare	IT	5
Accendere l'apparecchio	IT	6
Regolatore di velocità	IT	6
Tecniche di lavoro	IT	6
Messa fuori servizio.	IT	6
Trasporto	IT	6
Supporto	IT	6
Cura e manutenzione	IT	7
Lavori di manutenzione	IT	7
Garanzia	IT	7
Accessori e ricambi	IT	7
Dichiarazione di conformità UE	IT	8
Guida alla risoluzione dei guasti	IT	9
Dati tecnici	IT	9

Descrizione dell'apparecchio

Figura riportata sulla copertina

- 1 Coprilama
- 2 Impugnatura, davanti
- 3 Interruttore di sicurezza (comando a due mani)
- 4 Regolatore di velocità
- 5 Tasto di sblocco
- 6 Interruttore dell'apparecchio
- 7 Alloggiamento batteria
- 8 Lame
- 9 Tasto di sblocco batteria
- 10 Contatti a innesto
- 11 Meccanismo di espulsione batteria

Livelli di pericolo

△ PERICOLO

Indica un pericolo imminente che determina lesioni gravi o la morte.

△ AVVERTIMENTO

Indica una probabile situazione pericolosa che potrebbe determinare lesioni gravi o la morte.

△ PRUDENZA

Indica una probabile situazione pericolosa che potrebbe causare lesioni leggere.

ATTENZIONE

Indica una probabile situazione pericolosa che potrebbe determinare danni alle cose.

Norme di sicurezza

L'uso del tagliasiepi comporta il rischio di lesioni. Pertanto durante l'utilizzo del tagliasiepi occorre adottare misure di sicurezza speciali e attenersi strettamente alle regole di comportamento.

△ AVVERTIMENTO

Leggere le avvertenze di sicurezza e le istruzioni! L'inosservanza delle avvertenze di sicurezza e delle istruzioni può causare folgorazione, ustioni e/o lesioni gravi.

Oltre a queste avvertenze di sicurezza rispettare anche le norme di sicurezza e di qualificazione dei singoli paesi (ad esempio delle autorità, delle associazioni professionali o degli istituti previdenziali).

L'utilizzo del tagliasiepi in alcuni momenti (del giorno o dell'anno) può essere limitato da norme locali. Attenersi alle norme locali.

Norme di sicurezza generali

- L'utilizzatore è responsabile dell'utilizzo in sicurezza del tagliasiepi, in particolare per la propria incolumità e quella di altre persone.
- Utilizzare il tagliasiepi unicamente in condizioni di riposo e di buona salute. Non utilizzare il tagliasiepi sotto l'influsso di medicinali o droghe che possono limitare la capacità di reazione.
- L'operatore deve trovarsi in uno stato psichico che gli permetta di reagire agli eventuali effetti di reazione che si presentano (rimbalzo, trascinamento in avanti o contraccolpo) e di ridurli mediante la sua forza corporea. Fare pause a tempo debito per prevenire stanchezza e spossatezza.
- L'apparecchio non deve essere utilizzato da minori.
- Durante l'uso della motosega, tenere lontano dall'area di lavoro i bambini e altre persone.
- Le persone con capacità sensoriali e mentali limitate non possono usare l'apparecchio.

- Il pericolo di incidente aumenta in caso di cattive condizioni meteorologiche. Utilizzare il tagliasiepi solo quando sono garantite le condizioni di sicurezza durante il lavoro.
- Non utilizzare il tagliasiepi su scale o altri supporti instabili.
- Poiché le lame possono venire a contatto con linee elettriche nascoste, tenere gli utensili elettrici solo dalle impugnature isolate. Il contatto delle lame con un conduttore in tensione può mettere sotto tensione le parti metalliche dell'utensile e provocare una folgorazione.
- Pericolo causato dalle lame libere. Applicare sempre il coprilama.
- Prima di iniziare a lavorare con il tagliasiepi, verificare la presenza di danni e accertarsi che le viti sulla barra di supporto delle lame siano ben serrate.
- Non utilizzare il tagliasiepi con le lame piegate o danneggiate.
- Non utilizzare l'utensile se vibra in modo anomalo o se emette suoni anormali.

△ PERICOLO

Un uso prolungato dell'apparecchio può causare disturbi vascolari nelle mani, dovuti alle vibrazioni.

Non è possibile stabilire tempi generalizzati di utilizzo, dato che sono soggetti a diversi fattori:

- Predisposizione alla circolazione sanguigna insufficiente (dita spesso fredde e formicolio).
- Bassa temperatura d'ambiente. Indossare guanti caldi per proteggere le mani.
- Se un oggetto viene afferrato saldamente, la circolazione sanguigna può essere ostacolata.
- Un funzionamento interrotto da pause è meglio di un funzionamento continuo.

Consigliamo di effettuare una visita medica in caso di utilizzo regolare e continuo dell'apparecchio o se tali fenomeni si verificano ripetutamente (p.es. formicolio e dita fredde).

Uso/maneggio corretto

Durante il lavoro

- Tenere sempre ben saldo il tagliasiepi, con entrambe le mani.

Soste di lavoro / Manutenzione / Cura

- Nelle pause di lavoro e durante lavori di manutenzione e cura, rimuovere sempre la batteria dall'apparecchio.

Spostamenti con il tagliasiepi

- Portare il tagliasiepi tenendolo esclusivamente dall'impugnatura.
- Portare il tagliasiepi con la barra di supporto delle lame rivolta indietro.
- In caso di spostamenti lunghi, applicare il coprilama.

Posizione di lavoro

⚠ **PERICOLO**

Il movimento non controllato del tagliasiepi può generare un pericolo di morte per ferite da taglio.

- Non portare il tagliasiepi oltre l'altezza delle spalle e non lavorare sopra la propria testa.
- Tenere il tagliasiepi lateralmente rispetto al corpo, in modo che nessuna parte del corpo possa trovarsi nel campo di movimento delle lame.

Osservare altre regole di comportamento riportate al capitolo „Tecniche operative“.

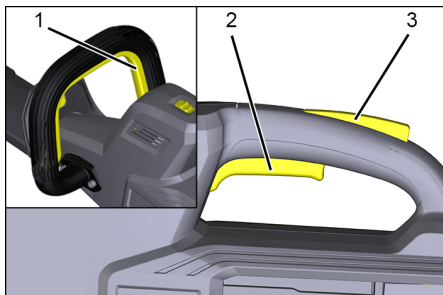
Dispositivi di sicurezza

I dispositivi di sicurezza servono alla protezione dell'utente e non devono essere disattivati o impiegati per scopi diversi da quelli indicati.

Tasto di sblocco

L'interruttore di sicurezza sull'impugnatura garantisce il comando a due mani.

Il tasto di sblocco blocca il tagliasiepi e impedisce che possa avviarsi senza controllo.



- 1 Interruttore di sicurezza
- 2 Interruttore dell'apparecchio
- 3 Tasto di sblocco

Coprilama

Il coprilama è un importante dispositivo di sicurezza del tagliasiepi.

Non utilizzare un coprilama danneggiato. Sostituire immediatamente il coprilama danneggiato.

Indumenti protettivi

⚠ **PERICOLO**

*Pericolo di morte dovuto da lesioni di taglio!
Durante il lavoro indossare indumenti di protezione adatti.*

Rispettare le norme vigenti locali sulla prevenzione infortuni!

Guanti di protezione



Durante il lavoro indossare guanti di protezione antitaglio adatti.

Protezione della testa (casco)



Durante il lavoro indossare un casco protettivo adatto.



Durante il lavoro indossare una protezione per l'udito.



Come protezione da schegge volanti, indossare occhiali di protezione o una visiera.

Dai rivenditori specializzati sono disponibili caschi di protezione con protezione dell'udito e visiera integrati.

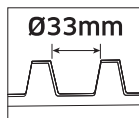
Caricabatterie

Per la manipolazione degli accumulatori e del caricatore, leggere e osservare le istruzioni d'uso 5.966-814.0, 5.967-864.0 e 5.966-815.0.

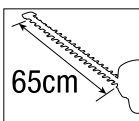
Simboli riportati sull'apparecchio



Prima della messa in funzione, leggere il manuale d'uso e tutte le avvertenze di sicurezza



Diametro massimo di taglio consentito: 33 mm



Lunghezza di taglio massima (lunghezza delle lame): 65 cm

Protezione dell'ambiente



Tutti gli imballaggi sono riciclabili. Gli imballaggi non vanno gettati nei rifiuti domestici, ma consegnati ai relativi centri di raccolta.



Gli apparecchi dismessi contengono materiali riciclabili preziosi e vanno consegnati ai relativi centri di raccolta. Batterie, olio e sostanze simili non devono essere dispersi nell'ambiente. Si prega quindi di smaltire gli apparecchi dismessi mediante i sistemi di raccolta differenziata.

Avvertenze sui contenuti (REACH)

Informazioni aggiornate sui contenuti sono disponibili all'indirizzo:

www.kaercher.com/REACH

Uso conforme a destinazione

⚠ **PERICOLO**

Pericolo di morte dovuto da lesioni di taglio in caso di impiego non conforme alla destinazione della motosega!

- Questo apparecchio è idoneo per l'uso commerciale.
- Il tagliasiepi è adatto a per rami con un diametro massimo di 33 mm.
- Il tagliasiepi è adatto al taglio unicamente di piante.
- Per motivi di sicurezza sono interdetto trasformazioni e cambiamenti non autorizzati dal costruttore.
- Il tagliasiepi è adatto per lavori all'aperto.
- Non usare il tagliasiepi in ambienti umidi o durante la pioggia.

Qualsiasi altro utilizzo è vietato. Per pericoli che si creano dall'impiego non consentito ne è responsabile l'utente.

Messa in funzione

⚠ **PERICOLO**

Pericolo di morte per ferite da taglio! Prima di qualunque operazione di preparazione, rimuovere l'accumulatore dall'apparecchio. Rimuovere il coprilama solo immediatamente prima di iniziare a lavorare.

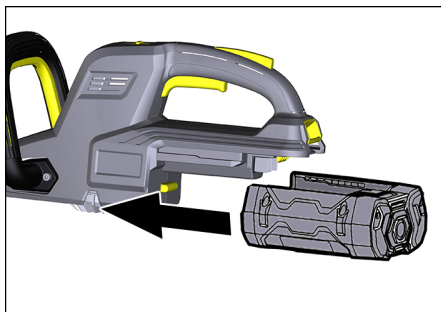
Inserire l'accumulatore

NOTA

Utilizzare solo batterie completamente cariche.

ATTENZIONE

Pericolo di danneggiamento del tagliasiepi e dell'accumulatore. Prima dell'utilizzo verificare che l'alloggiamento dell'accumulatore e i contatti siano puliti ed eventualmente pulirli.

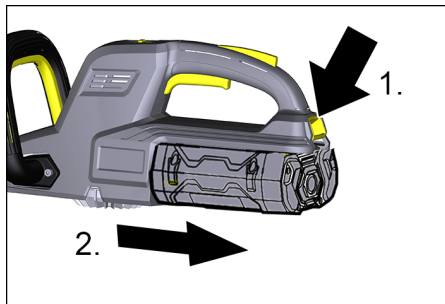


- Spingere la batteria nell'alloggiamento, finché non si innesta udibilmente.

Rimuovere l'accumulatore

⚠ **AVVERTIMENTO**

Pericolo di lesioni! Nelle pause di lavoro e durante lavori di manutenzione e cura, rimuovere sempre la batteria dall'apparecchio.



- Premere il pulsante di sblocco.
- Rimuovere la batteria dall'apparecchio.

Uso

Si raccomanda a chi utilizza per la prima volta di farsi istruire da una persona esperta prima di iniziare il lavoro e di esercitarsi con la manipolazione e le tecniche.

Uso basilare

- Verificare la presenza di corpi estranei, ad es. carta, fogli o fili sulle parti da tagliare, ed eventualmente rimuoverli.
- Rimuovere il coprilama
- Tenere ben saldo il tagliasiepi con entrambe le mani.

Accendere l'apparecchio

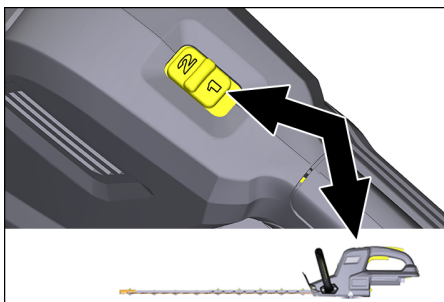
- Premere l'interruttore di sicurezza sull'impugnatura.
- Premere il pulsante di sblocco.
- Premere l'interruttore apparecchio, l'apparecchio viene avviato.
- Rilasciare l'interruttore apparecchio, l'apparecchio si arresta.

NOTA

L'apparecchio si avvia unicamente se vengono premuti entrambi gli interruttori (interruttore di sicurezza e interruttore dell'apparecchio) (comando a due mani)! La sequenza di attivazione non è invece rilevante.

Regolatore di velocità

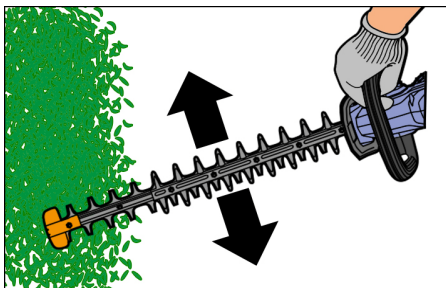
L'apparecchio è dotato di regolatore di velocità.



- Impostare la velocità delle lame desiderata con il selettore.
 - 1 = Velocità normale
 - 2 = Velocità elevata

Tecniche di lavoro

- Accendere il tagliasiepi e avvicinarsi alle parti da tagliare.



- Tagliare le foglie e i rami sottili con un movimento oscillatorio.
- In presenza di rami più spessi, eseguire un movimento "a sega", senza però affondare nella pianta.
- Tagliare gli arbusti e le siepi dal basso verso l'alto.
- Per il taglio delle cime, eseguire ampi movimenti rotatori inclinando leggermente le lame.
- Per tagliare piante più basse, ad es. piante a terra, tenere le lame in posizione orizzontale.

NOTA

Per ottenere un taglio uniforme, utilizzare un filo guida.

Messa fuori servizio

- Rimuovere la batteria dall'apparecchio.
- Rimuovere foglie, frammenti e sporcizia dal tagliasiepi.
- Applicare il coprilama.

Trasporto

△ PRUDENZA

Pericolo di lesioni e di danneggiamento!
Per il trasporto osservare il peso dell'apparecchio.

△ PRUDENZA

Pericolo di lesioni e di danneggiamento!
Trasportare il tagliasiepi solo dopo aver rimosso l'accumulatore e applicato il coprilama.

Supporto

△ PRUDENZA

Pericolo di lesioni e di danneggiamento!
Osservare il peso dell'attrezzo quando lo si mette a magazzino.

△ PRUDENZA

Pericolo di lesioni e di danneggiamento!
Riporre il tagliasiepi solo dopo aver rimosso l'accumulatore e applicato il coprilama.
Questo apparecchio può essere conservato solo in ambienti interni.

Cura e manutenzione

Usare solo ricambi e accessori originali autorizzati per non compromettere la sicurezza dell'apparecchio.

⚠ **AVVERTIMENTO**

Pericolo di lesioni! Prima di qualunque operazione sul tagliaerba, rimuovere l'accumulatore dall'apparecchio.

⚠ **PRUDENZA**

Pericolo di lesioni! Per qualunque operazione sul tagliaerba indossare guanti e occhiali di protezione.

Lavori di manutenzione

Pulire l'apparecchio

⚠ **AVVERTIMENTO**

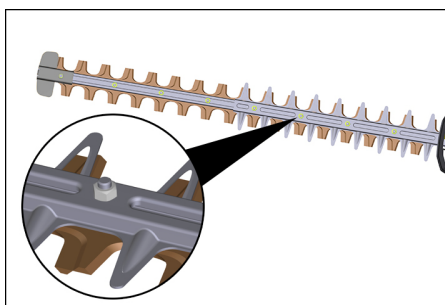
Pericolo di danneggiamento! Per la pulizia dell'apparecchio usare solo un panno umido, mai usare un getto d'acqua con tubo o idropulitrice. Non immergere l'apparecchio dentro l'acqua. Non usare detergenti contenenti solventi.

- Lasciare raffreddare il tagliaerba.
- Con una spazzola rimuovere i residui di vegetali e la sporcizia dalle lame e dal corpo motore.
- Pulire le prese d'aria del tagliaerba con una spazzola.

Controllo del serraggio delle viti delle lame

⚠ **PRUDENZA**

Pericolo di lesioni! Verificare periodicamente il serraggio delle viti sulla barra delle lame.



- Verificare il serraggio delle viti / dei dadi.
- Serrare le viti / i dadi allentati.

Lubrificazione delle lame

Per mantenere la qualità delle lame occorre lubrificarle dopo ogni utilizzo.

- Riporre il tagliaerba su una superficie piana.
- Applicare dell'olio sul lato superiore delle lame.

NOTA

Per un risultato ottimale, utilizzare olio lubrificante fluido o olio spray.

Affilatura delle lame

⚠ **PRUDENZA**

Pericolo di lesioni! Durante l'affilatura delle lame indossare adeguati guanti protettivi.

- Fissare la barra di supporto delle lame in una morsa.
- Affilare il lato esposto dei denti delle lame con una lima.
- Con attenzione spingere manualmente in avanti la lama fino a quando non diventano accessibili i denti non affilati.
- Affilare gli altri denti delle lame con una lima.

NOTA

Rimuovere la quantità di materiale minore possibile; durante la limatura mantenere l'angolo originario della lama.

Garanzia

In tutti i paesi sono valide le condizioni di garanzia pubblicate dalla nostra società di vendita competente. Entro il termine di garanzia eliminiamo gratuitamente gli eventuali guasti all'apparecchio, se causati da un difetto di materiale o di produzione.

Accessori e ricambi

- Impiegare esclusivamente accessori e ricambi autorizzati dal produttore. Accessori e ricambi originali garantiscono che l'apparecchio possa essere impiegato in modo sicuro e senza disfunzioni.
- Maggiori informazioni sulle parti di ricambio sono reperibili al sito www.kaercher.com alla voce "Service".

Dichiarazione di conformità UE

Con la presente si dichiara che la macchina qui di seguito indicata, in base alla sua concezione, al tipo di costruzione e nella versione da noi introdotta sul mercato, è conforme ai requisiti fondamentali di sicurezza e di sanità delle direttive UE. In caso di modifiche apportate alla macchina senza il nostro consenso, la presente dichiarazione perde ogni validità.

Prodotto: Tagliasiepi
Modello: HT 615 Bp

Alfred Kärcher GmbH & Co. KG
Alfred-Kärcher-Str. 28 - 40
71364 Winnenden (Germany)
Tel.: +49 7195 14-0
Fax: +49 7195 14-2212
Winnenden, 2017/10/01

Direttive UE pertinenti

2000/14/CE
2006/42/CE (+2009/127/CE)
2011/65/EU
2014/30/UE

Norme armonizzate applicate

EN 50581
EN 55014-1: 2006+A1: 2009+A2: 2011
EN 55014-2:2015
EN 60745-1
EN 60745-2-15

Procedura di valutazione della conformità applicata

2000/14/CE: Allegato V

Livello di potenza sonora dB(A)

Misurato: 89
Garantito: 92

I firmatari agiscono su incarico e con la procura dell'amministrazione.


H. Jenner

Chief Executive Officer


S. Reiser

Head of Approbation

Responsabile della documentazione:
S. Reiser

Guida alla risoluzione dei guasti

Guasto	Causa	Rimedio
Il motore non gira	Batteria non inserita correttamente	Spingere la batteria nell'alloggiamento, finché non si innesta.
	Accumulatore scarico	Ricaricare l'accumulatore
	Batteria surriscaldata	Lasciare raffreddare l'accumulatore.
	Batteria difettosa	Sostituire la batteria.
	Motore surriscaldato	Lasciare raffreddare il motore
	Lame bloccate da oggetti tagliati	Rimuovere gli oggetti tagliati dalle lame.

Se il guasto persiste, rivolgersi al servizio di assistenza clienti per un controllo.

Dati tecnici

Tensione operativa	V	50
Lunghezza delle lame	mm	650
Regime di rotazione a vuoto (regolazione normale)	/min	1400
Regime di rotazione a vuoto (regolazione veloce)	/min	1600
Protezione	IPX4	
Valori rilevati secondo EN 60745-2-13		
Emissione sonora		
Pressione acustica L_{pA}	dB(A)	79,2
Dubbio K_{pA}	dB(A)	3
Pressione acustica L_{WA} + Dubbio K_{WA}	dB(A)	92
Valore di vibrazione mano-braccio		
Impugnatura anteriore	m/s^2	1,7
Impugnatura posteriore	m/s^2	3,6
Dubbio K	m/s^2	1,5
Dimensioni e pesi		
Lunghezza x larghezza x Altezza	mm	1144x221x195
Peso (senza batteria)	kg	3,8



Lees voor het eerste gebruik van uw apparaat deze veiligheidsinstructies en de originele gebruiksaanwijzing. Neem deze in acht. Bewaar ze voor later gebruik of volgende eigenaars.

Inhoud

Beschrijving apparaat	NL	1
Geveerniveaus	NL	1
Veiligheidsaanwijzingen	NL	2
Algemene veiligheidsinstructies	NL	2
Correcte hantering	NL	3
Veiligheidsinrichtingen	NL	3
Ontgrendelingsknop	NL	3
Mesbescherming	NL	3
Beschermende kleding	NL	3
Veiligheidshandschoenen	NL	3
Hoofdbescherming	NL	4
Accu/oplaadapparaat	NL	4
Symbolen op het apparaat	NL	4
Zorg voor het milieu	NL	4
Reglementair gebruik	NL	4
Inbedrijfstelling	NL	5
Accu plaatsen	NL	5
Batterij wegnemen	NL	5
Bediening	NL	5
Fundamentele bediening	NL	5
Apparaat inschakelen	NL	5
Snelheidsregeling	NL	6
Werktechnieken	NL	6
Buitenwerkingstelling	NL	6
Vervoer	NL	6
Opslag	NL	6
Onderhoud	NL	6
Onderhoudswerkzaamheden	NL	7
Garantie	NL	7
Toebehoren en reserveonderdelen	NL	7
EU-conformiteitsverklaring	NL	8
Hulp bij storingen	NL	9
Technische gegevens	NL	9

Beschrijving apparaat

Afbeelding zie omslagpagina

- 1 Mesbescherming
- 2 Handgreep, vooraan
- 3 Veiligheidschakelaar (tweehandenbediening)
- 4 Snelheidsregeling
- 5 Ontgrendelingsknop
- 6 Apparaatschakelaar
- 7 Batterij opname
- 8 Mes
- 9 Ontgrendelingsknop batterij
- 10 Insteekcontacten
- 11 Batterij uitwerpmechanisme

Geveerniveaus

⚠ **GEVAAR**

Verwijzing naar een onmiddellijk dreigend gevaar dat tot ernstige en zelfs dodelijke lichaamsverwondingen leidt.

⚠ **WAARSCHUWING**

Verwijzing naar een mogelijke gevaarlijke situatie die tot ernstige en zelfs dodelijke lichaamsverwondingen kan leiden.

⚠ **VOORZICHTIG**

Verwijzing naar een mogelijk gevaarlijke situatie die tot lichte verwondingen kan leiden.

LET OP

Verwijzing naar een mogelijke gevaarlijke situatie die tot materiele schade kan leiden.

Veiligheidsaanwijzingen

Bij het werken met een heggenschaar bestaat gevaar voor letsel. Daarom moeten bij het werken met een heggenschaar absoluut bijzondere veiligheidsmaatregelen en gedragsregels in acht worden genomen.

△ **WAARSCHUWING**

Lees alle veiligheidsinstructies en aanwijzingen! Veronachtzaming van de veiligheidsinstructies en aanwijzingen kunnen tot elektrische schokken, brand en/of ernstig letsel leiden.

Als aanvulling van die veiligheidsinstructies moeten de specifieke veiligheids- en opleidingsvoorschriften van het land (bijvoorbeeld van overheden, beroepsverenigingen of sociale kassen) in acht genomen worden.

Het gebruik van heggenscharen kan door lokale bepalingen tijdelijk beperkt zijn (tijd van de dag of seizoenen). Houd rekening met de lokale voorschriften.

Algemene veiligheidsinstructies

- De gebruiker is verantwoordelijk voor het veilige gebruik van de heggenschaar, met name met betrekking tot de eigen gezondheid en die van andere personen.
- Gebruik de heggenschaar alleen wanneer u uitgerust en gezond bent. De heggenschaar mag niet worden gebruikt onder invloed van medicijnen of verdovende middelen die leiden tot een verminderd reactievermogen.
- De gebruiker moet in een fysieke toestand verkeren die hem de mogelijkheid biedt om te reageren op eventueel optredende reactiekrachten (terugstoot, intrekken) en deze te verzachten door middel van lichamelijke kracht. Las werkonderbrekingen in om uitputting te voorkomen.
- Het apparaat mag niet gebruikt worden door minderjarige personen.
- Houd kinderen en andere personen tijdens het gebruik uit het werkbereik.

- Personen met een beperkte sensorisch en mentaal vermogen mogen dit apparaat niet gebruiken.
- Verhoogd risico op ongevallen bij slechte weersomstandigheden. Gebruik de heggenschaar alleen wanneer veilig werken gegarandeerd is.
- Heggenschaar niet gebruiken wanneer u op ladders of andere instabiele ondergronden staat.
- Houd elektrisch gereedschap alleen vast bij de geïsoleerde oppervlakken van de handgrepen, omdat het snijmes in contact kan komen met verborgen stroomkabels. Als het snijmes in contact komt met een spanningvoerende leiding, kunnen de metalen onderdelen van het apparaat onder spanning komen te staan en een elektrische schok veroorzaken.
- Gevaar door de vrijliggende messen. Altijd de mesbescherming aanbrengen.
- Voordat u met de werkzaamheden begint, de heggenschaar controleren op beschadigingen en nagaan of de schroeven aan het mes goed vastzitten.
- Heggenschaar niet gebruiken wanneer de mestanden verbogen of beschadigd zijn.
- Apparaten die meer dan gewoonlijk trillen of ongebruikelijke geluiden maken niet gebruiken.

△ **GEVAAR**

Langere gebruiksduur van het apparaat kan door de trillingen leiden tot doorbloedingsstoornissen in de handen.

Een algemeen geldende duur voor het gebruik kan niet vastgelegd worden aangezien die afhangt van verschillende factoren:

- persoonlijke neiging tot slechte doorbloeding (vaak koude vingers, kriebelen van de vingers).
- Lage omgevingstemperatuur. Warme handschoenen dragen ter bescherming van de handen.
- Stevig vasthouden hindert de doorbloeding.
- Ononderbroken werking is slechter dan een werking met pauzen.

Bij een regelmatig, langdurig gebruik van het apparaat en bij herhaaldelijk optreden van die symptomen (bijvoorbeeld kriebelen van de vingers, koude vingers) bevelen wij een medisch onderzoek aan.

Correcte hantering

Tijdens het werk

- Heggenschaar altijd stevig met beide handen vasthouden.

Werkonderbrekingen / onderhoud / verzorging

- Verwijder bij werkonderbrekingen en onderhouds-/verzorgingswerkzaamheden altijd het batterijpak uit het apparaat.

Heggenschaar dragen

- Heggenschaar alleen aan de handgreep dragen.
- Heggenschaar met het mes naar achteren gericht dragen.
- Bij langere trajecten de mesbescherming aanbrengen.

Werkpositie

⚠ GEVAAR

Levensgevaar door snijwonden die veroorzaakt worden door ongecontroleerde bewegingen van de heggenschaar.

- Heggenschaar niet boven schouderhoogte houden en niet boven het hoofd werken.
- Heggenschaar naast het lichaam houden, zodat lichaamsdelen niet in het bewegingsbereik van het mes kunnen komen.

Neem andere gedragsregels in het hoofdstuk „Werktechnieken“ in acht.

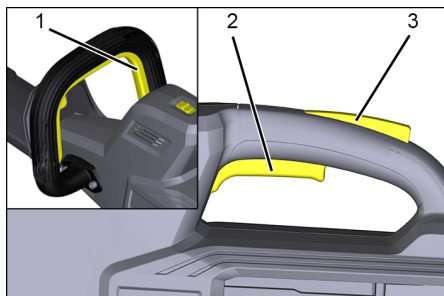
Veiligheidsinrichtingen

Veiligheidsinrichtingen dienen voor de bescherming van de gebruiker en mogen niet buiten werking gezet of in hun functie omzeild worden.

Ontgrendelingsknop

De veiligheidsschakelaar aan de handgreep garandeert de tweehandenbediening.

De ontgrendelingsknop blokkeert de apparaatschakelaar en voorkomt hiermee dat de heggenschaar ongecontroleerd wordt gestart.



- 1 Veiligheidsschakelaar
- 2 Apparaatschakelaar
- 3 Ontgrendelingsknop

Mesbescherming

De mesbescherming vormt een belangrijk onderdeel van de veiligheidsinrichtingen van de heggenschaar.

Een beschadigde mesbescherming mag niet meer worden gebruikt.

Een beschadigde mesbescherming moet daarom onmiddellijk worden vervangen.

Beschermende kleding

⚠ GEVAAR

Levensgevaar door snijwonden! Draag tijdens het werk geschikte beschermende kleding.

Neem de lokale voorschriften inzake ongevallenpreventie in acht!

Veiligheidshandschoenen



Draag tijdens het werk geschikte veiligheidshandschoenen met snijbescherming.

Hoofdbescherming



Draag tijdens het werk een geschikte veiligheidshelm.



Draag tijdens het werk gehoorbescherming.



Draag een veiligheidsbril of helmvizier ter bescherming tegen rondvliegende splinters.

In de vakhandel zijn veiligheidshelmen met geïntegreerde gehoorbescherming en vizier verkrijgbaar.

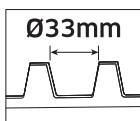
Accu/oplaadapparaat

Voor het gebruik van de accu en het oplaadapparaat dient u gebruiksaanwijzing 5.966-814.0, 5.967-864.0 en 5.966-815.0 te lezen en op te volgen.

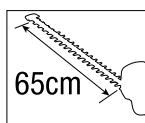
Symbolen op het apparaat



Lees voor de inbedrijfstelling de gebruiksaanwijzing en alle veiligheidsinstructies.



Maximaal toegelaten diameter voor snijgoed: 33 mm



Maximale snijlengte (meslengte): 65 cm

Zorg voor het milieu



Het verpakkingsmateriaal is herbruikbaar. Deponeer het verpakkingsmateriaal niet bij het huishoudelijk afval, maar bied het aan voor hergebruik.



Onbruikbaar geworden apparaten bevatten waardevolle materialen die geschikt zijn voor hergebruik. Lever de apparaten daarom in bij een inzamelpunt voor herbruikbare materialen. Batterijen, olie en dergelijke stoffen mogen niet in het milieu belanden. Verwijder overbodig geworden apparatuur daarom via geschikte inzamelpunten.

Aanwijzingen betreffende de inhoudsstoffen (REACH)

Huidige informatie over de inhoudsstoffen vindt u onder:

www.kaercher.com/REACH

Reglementair gebruik

⚠ GEVAAR

Levensgevaar door snijwonden bij onreglementair gebruik!

- Dit apparaat is geschikt voor industrieel gebruik.
- De heggenschaar is alleen geschikt voor takken met een maximale diameter van 33 mm.
- De heggenschaar is alleen geschikt voor het snoeien van planten.
- Ombouwen en niet door de fabrikant geautoriseerde veranderingen zijn uit veiligheidsoverwegingen verboden.
- De heggenschaar is geschikt voor werkzaamheden buiten.
- Gebruik de heggenschaar niet in een natte omgeving of als het regent.

Elk ander gebruik is niet toegestaan. De gebruiker zelf is aansprakelijk voor gevaren die ontstaan door niet-geautoriseerd gebruik.

Inbedrijfstelling

⚠ GEVAAR

Levensgevaar door snijwonden! Verwijder bij alle voorbereidende werkzaamheden de accu uit het apparaat. Mesbescherming pas direct voor de werkzaamheden verwijderen.

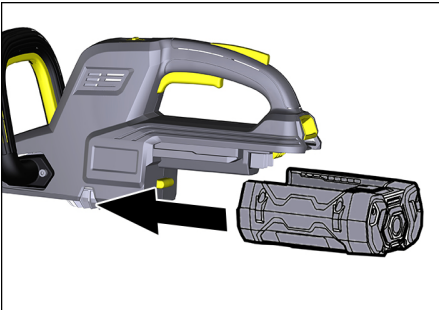
Accu plaatsen

OPMERKING

Gebruik enkel volledig opgeladen batterijen.

LET OP

Beschadigingsgevaar van de heggenschaar en de accu. Controleer de accuopname en contacten voor gebruik op verontreiniging en reinig deze indien nodig.

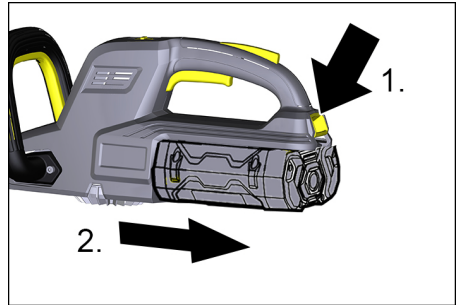


→ Schuif de batterij in de opname tot ze hoorbaar vastklikt.

Batterij wegnemen

⚠ WAARSCHUWING

Verwondingsgevaar! Verwijder bij werkonderbrekingen en onderhouds-/verzorgingswerkzaamheden altijd het batterijpak uit het apparaat.



- Druk de ontgrendelingsknop in.
- Neem de batterij uit het apparaat.

Bediening

Personen die het apparaat voor het eerst gebruiken wordt aangeraden voor aanvang van de werkzaamheden zich door een ervaren persoon te laten instrueren en de omgang en technieken te oefenen.

Fundamentele bediening

- Snijgoed controleren op vreemde deeltjes zoals papier, folies of draden en, indien nodig, verwijderen.
- Mesbescherming verwijderen.
- Heggenschaar met beide handen vasthouden.

Apparaat inschakelen

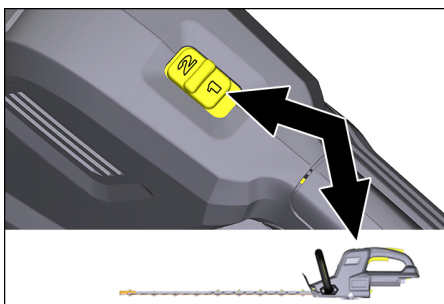
- Veiligheidsschakelaar op de handgreep indrukken.
- Druk de ontgrendelingsknop in.
- Druk op de apparaatschakelaar, het apparaat start.
- Laat de apparaatschakelaar los, het apparaat stopt.

OPMERKING

Beide schakelaars (veiligheidsschakelaar en apparaatschakelaar) moeten altijd ingedrukt zijn om het apparaat te starten (tweehandenbediening)! De volgorde van de bediening is echter niet van belang.

Snelheidsregeling

Het apparaat is uitgerust met een snelheidsregeling.

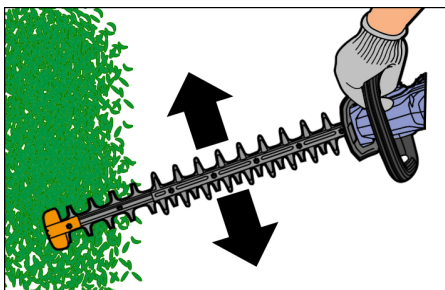


→ Met de keuzeschakelaar de gewenste snelheid van het mes instellen.

- 1 = normale snelheid
- 2 = hoge snelheid

Werktechnieken

→ Heggenschaar inschakelen en naar het snijgoed bewegen.



- Bladeren en dunne takken met een heen-en-weergaande beweging snoeien.
- Bij dikkere takken een zaagbeweging maken, maar niet in de plant steken.
- Bosjes en heggen van onderen naar boven snoeien.
- Bij het snoeien van de punten lange zwenkbewegingen maken en het mes daarbij licht kantelen.
- Voor het snoeien van lage planten, zoals bodembedekkers, het mes horizontaal houden.

OPMERKING

Gebruik een richtsnoer om gelijkmatig te snoeien.

Buitenwerkingstelling

- Neem de batterij uit het apparaat.
- Bladeren, spanen en verontreinigingen van de heggenschaar verwijderen.
- Mesbescherming aanbrengen.

Vervoer

△ VOORZICHTIG

Verwondings- en beschadigingsgevaar! Neem bij het transport het gewicht van het apparaat in acht.

△ VOORZICHTIG

Gevaar voor letsel en beschadiging! Heggenschaar alleen vervoeren als de accu verwijderd en de mesbescherming aangebracht is.

Opslag

△ VOORZICHTIG

Gevaar voor lichamelijk letsel en beschadiging! Let op het gewicht van het apparaat bij opslag.

△ VOORZICHTIG

Gevaar voor letsel en beschadiging! Heggenschaar alleen opslaan als de accu verwijderd en de mesbescherming aangebracht is.

Het apparaat mag alleen binnen worden opgeborgen.

Onderhoud

Gebruik enkel toegestane, originele wisselstukken om de veiligheid van het apparaat niet te beïnvloeden.

△ WAARSCHUWING

Gevaar voor letsel! Verwijder voor alle werkzaamheden aan de heggenschaar de accu uit het apparaat.

△ VOORZICHTIG

Gevaar voor letsel! Bij alle werkzaamheden aan de heggenschaar veiligheidshandschoenen en een veiligheidsbril dragen.

Onderhoudswerkzaamheden

Reiniging van het apparaat.

⚠ **WAARSCHUWING**

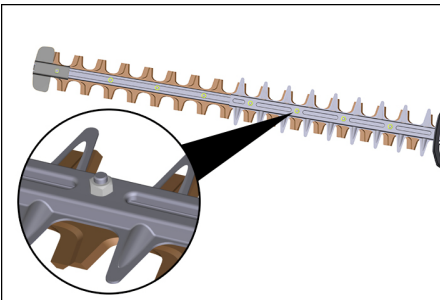
Beschadigingsgevaar! Gebruik voor de reiniging van het apparaat een vochtige doek en nooit een slang- of hogedrukwaterstraal. Dompel het apparaat niet in water. Gebruik geen oplosmiddelhoudende reinigingsmiddelen.

- Heggenschaar laten afkoelen.
- Met een borstel de plantenresten en het vuil van het mes en de motorbehuizing verwijderen.
- Ventilatie-openingen van de heggen-schaar met een borstel reinigen.

Schroefsluiting mes controleren

⚠ **VOORZICHTIG**

Gevaar voor letsel! De schroefsluiting van het mes moet regelmatig worden gecontroleerd.



- Controleren of de schroeven en moeren goed vastzitten.
- Loszittende schroeven en moeren vastdraaien.

Inoliën van de mestanden

Voor het kwaliteitsbehoud van het mes moeten de mestanden na ieder gebruik worden ingeolied.

- Heggenschaar op een vlakke ondergrond leggen.
- Olie op de bovenkant van de mestanden aanbrengen.

OPMERKING

Voor een zeer goed resultaat gebruikt u lichte machineolie of spuitolie.

Slijpen van de mestanden

⚠ **VOORZICHTIG**

Gevaar voor letsel! Bij het slijpen van de mestanden geschikte veiligheidshandschoenen dragen.

- Fixeer het mes in een bankschroef.
- Slijp de vrijliggende kant van de mestanden met een vijl.
- Schuif het mes voorzichtig verder met de hand tot de nog niet geslepen mestanden toegankelijk zijn.
- Slijp de resterende mestanden met een vijl.

OPMERKING

Verwijder zo min mogelijk materiaal en zorg er bij het vijlen voor dat de oorspronkelijke hoek van de mestand behouden blijft.

Garantie

In ieder land zijn de door ons bevoegde verkoopkantoor uitgegeven garantiebepalingen van toepassing. Eventuele storingen aan het apparaat worden binnen de garantieperiode gratis verholpen, voorzover deze veroorzaakt worden door een materiaal- of fabricagefout.

Toebehoren en reserveonderdelen

- Er mogen alleen toebehoren en onderdelen gebruikt worden, die door de fabrikant zijn goedgekeurd. Origineel toebehoren en originele onderdelen staan er borg voor dat het apparaat veilig en storingsvrij gebruikt kan worden.
- Verdere informatie over reserveonderdelen vindt u op www.kaercher.com bij Service.

EU-conformiteitsverklaring

Hierbij verklaren wij dat de hierna vermelde machine door haar ontwerp en bouwwijze en in de door ons in de handel gebrachte uitvoering voldoet aan de betreffende fundamentele veiligheids- en gezondheidseisen, zoals vermeld in de desbetreffende EU-richtlijnen. Deze verklaring verliest haar geldigheid wanneer zonder overleg met ons veranderingen aan de machine worden aangebracht.

Product: Heggenschaar
Type: HT 615 Bp

Alfred Kärcher GmbH & Co. KG
Alfred Kärcher-Str. 28 - 40
71364 Winnenden (Germany)
Tel.: +49 7195 14-0
Fax: +49 7195 14-2212
Winnenden, 2017/10/01

Van toepassing zijnde EU-richtlijnen

2000/14/EG
2006/42/EG (+2009/127/EG)
2011/65/EU
2014/30/EU

Toegepaste geharmoniseerde normen

EN 50581
EN 55014-1: 2006+A1: 2009+A2: 2011
EN 55014-2:2015
EN 60745-1
EN 60745-2-15

Toegepaste conformiteitsbeoordelingsprocedure

2000/14/EG: Bijlage V

Geluidsvermogensniveau dB(A)

Gemeten: 89
Gegarandeerd: 92

De ondergetekenden handelen in opdracht en met volmacht van de bedrijfsleiding.


H. Jenner

Chief Executive Officer


S. Reiser

Head of Approbation

Gevolmachtigde voor de documentatie:
S. Reiser

Hulp bij storingen

Storing	Oorzaak	Remedie
Motor draait niet	Batterij niet correct geplaatst	Accu in de opname schuiven tot hij vastklikt.
	Batterij leeg	Accu opladen
	Batterij oververhit	Batterij laten afkoelen.
	Batterij defect	Batterij vervangen
	Motor oververhit	Motor laten afkoelen
	Mes door snijgoed geblokkeerd	Snijgoed uit mes verwijderen.

Indien de storing niet kan worden opgelost, moet het toestel door de klantendienst gecontroleerd worden.

Technische gegevens

Bedrijfsspanning	V	50
Meslengte	mm	650
Stationair toerental (instelling normaal)	/min	1400
Stationair toerental (instelling hoog)	/min	1600
Beveiligingsklasse	IPX4	
Bepaalde waarden conform EN 60745-2-13		
Geluidsemissie		
Geluidsdrukniveau L_{pA}	dB(A)	79,2
Onzekerheid K_{pA}	dB(A)	3
Geluidskrachtniveau L_{WA} + onveiligheid K_{WA}	dB(A)	92
Hand-arm vibratiewaarde		
Voorste handgreep	m/s^2	1,7
Achterste handgreep	m/s^2	3,6
Onzekerheid K	m/s^2	1,5
Maten en gewichten		
Lengte x breedte x hoogte	mm	1144x221x195
Gewicht (zonder batterij)	kg	3,8



Antes de poner en marcha por primera vez el aparato, lea el manual de instrucciones original y las indicaciones de seguridad suministradas. Actúe de acuerdo a ellas. Consérvelas para su uso posterior o para propietarios ulteriores.

Índice de contenidos

Descripción del aparato	ES	1
Niveles de peligro	ES	1
Instrucciones de seguridad . . .	ES	2
Indicaciones generales de seguridad	ES	2
Manejo correcto	ES	3
Dispositivos de seguridad	ES	3
Tecla de desbloqueo	ES	3
Protección de cuchilla	ES	3
ropa protectora	ES	4
Guantes de protección	ES	4
Protección para la cabeza	ES	4
Batería/cargador	ES	4
Símbolos en el aparato	ES	4
Protección del medio ambiente	ES	4
Uso previsto	ES	5
Puesta en marcha	ES	5
Colocar la batería	ES	5
Extraer la batería	ES	5
Manejo	ES	5
Manejo fundamental	ES	5
Conexión del aparato	ES	6
Regulación de velocidad	ES	6
Técnicas de trabajo	ES	6
Puesta fuera de servicio	ES	6
Transporte	ES	6
Almacenamiento	ES	6
Cuidados y mantenimiento . . .	ES	7
Trabajos de mantenimiento	ES	7
Garantía	ES	7
Accesorios y piezas de repuesto	ES	8
Declaración UE de conformidad	ES	8
Ayuda en caso de avería	ES	9
Datos técnicos	ES	9

Descripción del aparato

Ilustración véase la contraportada

- 1 Protección de cuchilla
- 2 Asa, delante
- 3 Interruptor de seguridad (mando a dos manos)
- 4 Regulación de velocidad
- 5 Tecla de desbloqueo
- 6 Interruptor del aparato
- 7 Alojamiento de la batería
- 8 Cuchillo
- 9 tecla de desbloqueo de la batería
- 10 Contactos insertables
- 11 Mecanismo de expulsión de la batería

Niveles de peligro

⚠ **PELIGRO**

Aviso sobre un riesgo de peligro inmediato que puede provocar lesiones corporales graves o la muerte.

⚠ **ADVERTENCIA**

Aviso sobre una situación probablemente peligrosa que puede provocar lesiones corporales graves o la muerte.

⚠ **PRECAUCIÓN**

Indicación sobre una situación que puede ser peligrosa, que puede acarrear lesiones leves.

CUIDADO

Aviso sobre una situación probablemente peligrosa que puede provocar daños materiales.

Instrucciones de seguridad

Existe riesgo de lesiones al trabajar con cortasetos. Por tanto, resulta indispensable adoptar medidas de seguridad especiales y respetar las normas de actuación durante el uso de los cortasetos.

⚠ **ADVERTENCIA**

Deben leerse todas las indicaciones de seguridad e instrucciones de uso. El incumplimiento de las indicaciones de seguridad y de las instrucciones de uso puede tener como consecuencia descargas eléctricas, incendios y/u otras lesiones graves.

Como complemento de estas indicaciones de seguridad, se tienen que respetar las directrices de seguridad y formación del país (por ejemplo de organismos, gremios o cajas sociales).

La utilización de los cortasetos puede estar limitada a determinadas partes del día o estaciones por normativas locales. Respetar las normativas locales.

Indicaciones generales de seguridad

- El usuario es responsable de garantizar el uso seguro del cortasetos, especialmente en relación con su propia salud y la salud de terceras personas.
- Solo las personas con buena salud y totalmente descansadas pueden utilizar el cortasetos. El cortasetos no puede utilizarse bajo la influencia de medicamentos o drogas que limiten la capacidad de reacción.
- El usuario tiene que estar en un estado físico que le permita reaccionar ante lo que pueda ocurrir (fuerza de retorno, tirones o fuerza de retroceso) y contrarrestarlas con la fuerza de su cuerpo. Cumplir los descansos durante el trabajo para evitar el cansancio.
- Los menores de edad no debe operar el aparato.
- Mantener alejados a los niños y a terceros de la zona de trabajo durante el uso.

- Las personas con capacidades sensoriales e intelectuales limitadas, no pueden usar este aparato.
- Aumento del riesgo de accidentes en caso de mala climatología. Utilizar el cortasetos solo cuando esté garantizada la seguridad en el trabajo.
- No utilizar el cortasetos sobre escaleras u otras superficies inestables.
- Las herramientas eléctricas solo deben guardarse en superficies de agarre aisladas, ya que las cuchillas de recorte pueden entrar en contacto con cables eléctricos ocultos. Si las cuchillas de recorte entran en contacto con un cable de tensión, puede aplicarse tensión sobre los componentes metálicos del equipo y provocar una descarga eléctrica.
- Peligro por exposición de cuchillas. Colocar siempre la protección de las cuchillas.
- Antes de trabajar con él, comprobar si el cortasetos presenta daños y cerciorarse de que los tornillos están bien fijados en la cuchilla.
- No utilizar el cortasetos si las hojas de la cuchilla están dañadas o torcidas.
- Los equipos que vibren de forma inusual o emitan ruidos extraños no deben utilizarse.

⚠ **PELIGRO**

Si se utiliza el aparato durante un período de tiempo largo, se pueden producir problemas de circulación en las manos provocados por las vibraciones.

No se puede establecer una duración general válida para el uso porque este depende de varios factores:

- Factor personal debido a una mala circulación de la sangre (dedos fríos frecuentemente, sensación de hormigueo).
- Temperatura ambiente baja. Lleve guantes calientes para proteger las manos.
- Apretar fuertemente impide la circulación de la sangre.
- El funcionamiento ininterrumpido es peor que el funcionamiento interrumpido por pausas.

Si se utiliza durante mucho tiempo y con regularidad el aparato y se aparecen síntomas repetidas veces (como por ejemplo hormigueo en los dedos, dedos fríos) recomendamos hacerse una revisión médica.

Manejo correcto

Durante el trabajo

- Sostener siempre el cortasetos con ambas manos y con firmeza.

Pausas en el trabajo / mantenimiento / cuidados

- Durante las pausas en el trabajo y durante los tareas de mantenimiento/cuidados, quitar siempre la batería del equipo.

Transporte del cortasetos

- Transportar el cortasetos solo por el asa.
- Transportar el cortasetos con la cuchilla hacia atrás.
- Colocar la protección de cuchilla en trayectos largos.

Posición de trabajo

⚠ PELIGRO

Peligro de muerte por cortes provocados por un movimiento incontrolado del cortasetos.

- No llevar el cortasetos sobre la altura del hombro ni trabajar con él por encima de la altura de la cabeza.
- Manejar el cortasetos de tal forma que ninguna parte del cuerpo entre dentro del área de movimiento de la cuchilla.

Respetar las otras reglas de comportamiento del capítulo "Técnicas de trabajo".

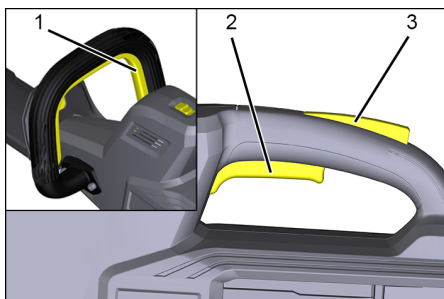
Dispositivos de seguridad

La función de los dispositivos de seguridad es proteger al usuario y está prohibido ponerlos fuera de servicio y modificar o ignorar su funcionamiento.

Tecla de desbloqueo

El interruptor de seguridad del asa asegura el mando a dos manos.

La tecla de desbloqueo bloquea el interruptor del equipo e impide un arranque incontrolado del cortasetos.



- 1 Interruptor de seguridad
- 2 Interruptor del aparato
- 3 Tecla de desbloqueo

Protección de cuchilla

La protección de cuchilla es un componente importante de los dispositivos de seguridad del cortasetos.

No debe seguir utilizándose una protección de cuchilla si presenta daños.

Sustituir inmediatamente la protección de cuchilla si está dañada.

ropa protectora

⚠ PELIGRO

¡Peligro mortal por lesiones de corte! Utilizar ropa de seguridad apropiada durante el trabajo.

Respetar la normativa local vigente en materia de prevención de accidentes.

Guantes de protección



Utilizar guantes de seguridad apropiados durante el trabajo con equipamiento de protección ante cortes.

Protección para la cabeza



Utilizar un casco protector apropiado durante el trabajo.



Utilizar orejeras durante el trabajo.



Para protegerse de las astillas que puedan salir disparadas, utilizar unas gafas de seguridad o una careta.

En comercios especializados se pueden adquirir cascos protectores con orejeras y careta integrados.

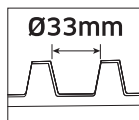
Batería/cargador

Para manejar la batería y el cargador, respetar el manual de instrucciones 5.966-814.0, 5.967-864.0 y 5.966-815.0.

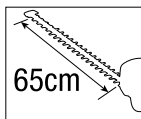
Símbolos en el aparato



Antes de la puesta en funcionamiento, leer el manual de instrucciones y todas las indicaciones de seguridad



Diámetro máximo permitido para el material que va a cortarse: 33 mm



Longitud máxima de corte (longitud de cuchilla): 65 cm

Protección del medio ambiente



Los materiales empleados para el embalaje son reciclables y recuperables. No tire el embalaje a la basura doméstica y entréguelo en los puntos oficiales de recogida para su reciclaje o recuperación.



Los aparatos viejos contienen materiales valiosos reciclables que deberían ser entregados para su aprovechamiento posterior. Evite el contacto de baterías, aceites y materias semejantes con el medio ambiente. Por este motivo, entregue los aparatos usados en los puntos de recogida previstos para su reciclaje.

Indicaciones sobre ingredientes (REACH)

Encontrará información actual sobre los ingredientes en:

www.kaercher.com/REACH

Uso previsto

⚠ PELIGRO

¡Peligro mortal por lesiones de cortes producidas por un uso incorrecto!

- Este es apto para el uso en aplicaciones industriales.
- El cortasetos es adecuado únicamente para ramas de un máximo de 33 mm de diámetro.
- El cortasetos solo es apto para cortar plantas.
- Las alteraciones y modificaciones no autorizadas por el fabricante están prohibidas por motivos de seguridad.
- El cortasetos es apto para trabajar al aire libre.
- El cortasetos no puede utilizarse en entornos húmedos o cuando llueve.

No está permitido otro uso. El usuario se responsabilizará de los riesgos causados por un uso no admisible.

Puesta en marcha

⚠ PELIGRO

Peligro de muerte por cortes En todos los trabajos preparatorios debe retirarse la batería del equipo. Retirar la protección de cuchilla justo antes del trabajo.

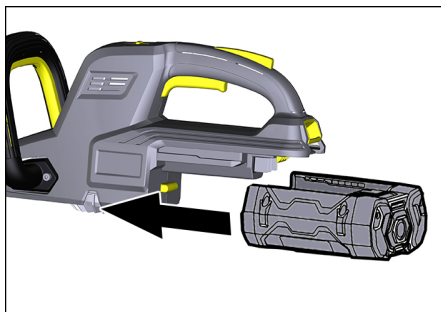
Colocar la batería

AVISO

Utilizar solo baterías cargadas totalmente.

CUIDADO

Peligro de daños del cortasetos y la batería. Antes de utilizarse, comprobar la presencia de daños en el alojamiento de la batería y los contactos y, en caso necesario, limpiarlos.

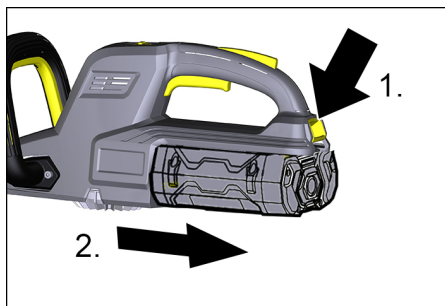


- Introducir la batería en el alojamiento hasta que se oiga como encaja.

Extraer la batería

⚠ ADVERTENCIA

¡Peligro de lesiones! Durante las pausas en el trabajo y durante los tareas de mantenimiento/cuidados, quitar siempre la batería del equipo.



- Pulsar la tecla de desbloqueo.
- Sacar la batería del aparato.

Manejo

Se recomienda a los usuarios que utilicen la máquina por primera vez que reciban instrucciones de una persona con experiencia y que se familiaricen con el manejo y las técnicas.

Manejo fundamental

- Comprobar si el material que va a cortarse presenta objetos extraños como papel, láminas o alambres y retirar en caso necesario.
- Retirar la protección de cuchilla
- Sostener el cortasetos con ambas manos.

Conexión del aparato

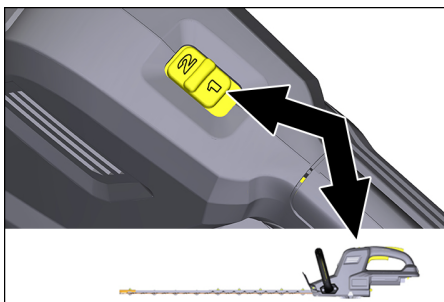
- Pulsar el interruptor de seguridad del asa.
- Pulsar la tecla de desbloqueo.
- Pulsar el interruptor del equipo, el equipo arranca.
- Soltar el interruptor del equipo, el equipo se para.

AVISO

Siempre deben pulsarse ambos interruptores (interruptor de seguridad e interruptor del equipo) para que arranque el equipo (mando a dos manos). El orden en el que se realiza la operación no es importante.

Regulación de velocidad

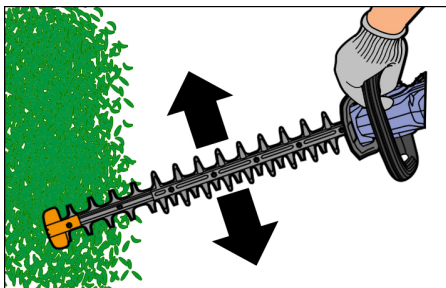
El equipo está dotado de una regulación de seguridad.



- La velocidad deseada de la cuchilla se ajusta con el interruptor de selección.
 - 1 = Velocidad normal
 - 2 = Velocidad alta

Técnicas de trabajo

- Encender el cortasetos y acercarlo al material que va a cortarse.



- Cortar las hojas y las ramas finas con un movimiento oscilante.
- En ramas gruesas, realizar un movimiento de serrado, pero sin introducir la cuchilla en las plantas.
- Cortar los arbustos y setos de abajo arriba.
- Al cortar puntas, realizar movimientos giratorios amplios inclinando ligeramente la cuchilla.
- Al cortar plantas bajas, sujetar la cuchilla horizontalmente.

AVISO

Para lograr un corte uniforme, utilizar un elemento de guiado.

Puesta fuera de servicio

- Sacar la batería del aparato.
- Mantener el cortasetos libre de hojas, astillas y suciedad.
- Colocar la protección de cuchilla.

Transporte

△ PRECAUCIÓN

¡Peligro de lesiones y daños! Respetar el peso del aparato para el transporte.

△ PRECAUCIÓN

Riesgo de daños y lesiones Transportar el cortasetos únicamente con la batería retirada y la protección de cuchillos colocada.

Almacenamiento

△ PRECAUCIÓN

¡Peligro de lesiones y daños! Respetar el peso del aparato en el almacenamiento.

△ PRECAUCIÓN

Riesgo de daños y lesiones Almacenar el cortasetos únicamente con la batería retirada y la protección de cuchillos colocada.

Este aparato sólo se puede almacenar en interiores.

Cuidados y mantenimiento

Utilizar solo piezas de repuesto y accesorios originales autorizadas para que no afecte a la seguridad del aparato.

⚠ **ADVERTENCIA**

Peligro de lesiones Antes de realizar cualquier tarea de mantenimiento en el cortasetos, retirar la batería del equipo.

⚠ **PRECAUCIÓN**

Peligro de lesiones Al trabajar con el cortasetos, utilizar guantes y gafas de protección.

Trabajos de mantenimiento

Limpieza del aparato

⚠ **ADVERTENCIA**

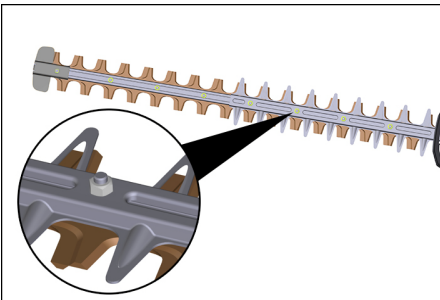
¡Peligro de daños! Para limpiar el aparato, utilizar un paño húmedo, nunca un chorro de manguera o de alta presión. No sumergir el aparato en agua. No utilice detergentes que contengan disolventes.

- Dejar enfriar el cortasetos.
- Limpiar con un cepillo la suciedad y los restos de plantas de la cuchilla y la carcasa del motor.
- Limpiar la rejilla de ventilación del cortasetos con un cepillo.

Comprobar la atornilladura de la cuchilla

⚠ **PRECAUCIÓN**

Peligro de lesiones La atornilladura de la cuchilla debe comprobarse con regularidad.



- Comprobar que los tornillos y tuercas están bien fijados.
- Apretar los tornillos/tuercas que estén flojos.

Engrase de las hojas de la cuchilla

Para conservar la calidad de la cuchilla deben engrasarse sus hojas después de cada uso.

- Colocar el cortasetos sobre una base plana.
- Engrasar el lado superior de las hojas de la cuchilla.

AVISO

Para garantizar buenos resultados, utilizar aceite de máquina muy fluido o aceite de pulverización.

Afilado de las hojas de la cuchilla

⚠ **PRECAUCIÓN**

Peligro de lesiones A la hora de afilar las hojas de la cuchilla deben utilizarse guantes de protección adecuados.

- Sujetar la cuchilla en un tornillo de banco.
- Afilar la parte descubierta de los dientes de la hoja con una lima.
- Desplazar la cuchilla manualmente con mucho cuidado hasta que sean accesibles los dientes sin afilar.
- Afilar el resto de los dientes de la hoja con una lima.

AVISO

Retirar tan poco material como sea posible para mantener el ángulo original del diente de la hoja durante el limado.

Garantía

En cada país rigen las condiciones de garantía establecidas por el distribuidor oficial autorizado. Reparamos gratuitamente las averías que se produzcan durante el plazo de garantía, siempre y cuando hayan sido ocasionadas por fallos materiales o de fabricación.

Accesorios y piezas de repuesto

- Sólo deben emplearse accesorios y piezas de repuesto originales o autorizados por el fabricante. Los accesorios

y piezas de repuesto originales garantizan el funcionamiento seguro y sin averías del aparato.

- En el área de servicios de www.kaercher.com encontrará más información sobre piezas de repuesto.

Declaración UE de conformidad

Por la presente declaramos que la máquina designada a continuación cumple, tanto en lo que respecta a su diseño y tipo constructivo como a la versión puesta a la venta por nosotros, las normas básicas de seguridad y sobre la salud que figuran en las directivas comunitarias correspondientes. La presente declaración perderá su validez en caso de que se realicen modificaciones en la máquina sin nuestro consentimiento explícito.

Producto: Cortasetos

Modelo: HT 615 Bp

Directivas comunitarias aplicables

2000/14/CE

2006/42/CE (+2009/127/CE)

2011/65/EU

2014/30/UE

Normas armonizadas aplicadas

EN 50581

EN 55014-1: 2006+A1: 2009+A2: 2011

EN 55014-2:2015

EN 60745-1

EN 60745-2-15

Procedimiento de evaluación de la conformidad aplicado

2000/14/CE: Anexo V

Nivel de potencia acústica dB(A)

Medido: 89

Garantizado: 92

Los abajo firmantes actúan con plenos poderes y con la debida autorización de la dirección de la empresa.


H. Jenner

Chief Executive Officer


S. Reiser

Head of Approbation

Persona autorizada para la documentación:

S. Reiser

Alfred Kärcher GmbH & Co. KG

Alfred-Kärcher-Str. 28 - 40

71364 Winnenden (Germany)

Tele.: +49 7195 14-0

Fax: +49 7195 14-2212

Winnenden, 2017/10/01

Ayuda en caso de avería

Fallo	Causa	Solución
El motor no funciona	La batería no está colocada correctamente.	Introducir la batería en el alojamiento hasta que encaje.
	Batería vacía	Cargar la batería
	Batería sobrecalentada	Deje enfriar la batería.
	Batería defectuosa	Cambiar la batería.
	Motor sobrecalentado	Deje enfriar el motor
	Cuchilla bloqueada por el material cortado	Retirar el material cortado de la cuchilla.

Si la avería no se puede solucionar el aparato debe ser revisado por el servicio técnico.

Datos técnicos

Tensión de servicio	V	50
Longitud de cuchilla	mm	650
Velocidad de ralentí (ajuste normal)	/min	1400
Velocidad de ralentí (ajuste alto)	/min	1600
Categoría de protección	IPX4	
Valores calculados conforme a la norma EN 60745-2-13		
Emisión sonora		
Nivel de presión acústica L_{pA}	dB(A)	79,2
Inseguridad K_{pA}	dB(A)	3
Nivel de potencia acústica L_{WA} + inseguridad K_{WA}	dB(A)	92
Valor de vibración mano-brazo		
Asa delantera	m/s^2	1,7
Asa trasera	m/s^2	3,6
Inseguridad K	m/s^2	1,5
Medidas y pesos		
Longitud x anchura x altura	mm	1144x221x195
Peso (sin batería)	kg	3,8



Antes da primeira utilização do aparelho leia o manual de instruções original e os avisos de segurança anexos. Proceda em conformidade. Guarde este manual de instruções para uma utilização posterior ou para eventuais proprietários posteriores.

Índice

Descrição da máquina	PT	1
Níveis do aparelho	PT	1
Avisos de segurança.	PT	2
Indicações gerais de segurança.	PT	2
Manuseamento correcto	PT	3
Equipamento de segurança . .	PT	3
Tecla de desbloqueio. . .	PT	3
Protector de lâmina	PT	3
Vestuário de protecção	PT	4
Luvas de protecção.	PT	4
Protecção para a cabeça	PT	4
Bateria acumuladora/Carregador	PT	4
Símbolos no aparelho.	PT	4
Protecção do meio-ambiente . .	PT	4
Utilização conforme o fim a que se destina a máquina.	PT	5
Colocação em funcionamento	PT	5
Inserir a bateria acumuladora	PT	5
Retirar a bateria recarregável	PT	5
Manuseamento	PT	5
Operação básica.	PT	5
Ligar a máquina.	PT	6
Regulamentação de velocidade	PT	6
Técnicas de trabalho. . .	PT	6
Colocar fora de serviço .	PT	6
Transporte.	PT	6
Armazenamento	PT	6
Conservação e manutenção. .	PT	7
Trabalhos de manutenção	PT	7
Garantia	PT	7
Acessórios e peças sobressalentes.	PT	8
Declaração UE de conformidade	PT	8
Ajuda em caso de avarias. . . .	PT	9
Dados técnicos	PT	9

Descrição da máquina

Ver figura no lado desdobrável

- 1 Protector de lâmina
- 2 Punho, dianteiro
- 3 Interruptor de segurança (operação a duas mãos)
- 4 Regulamentação de velocidade
- 5 Tecla de desbloqueio
- 6 Interruptor do aparelho
- 7 Encaixe da bateria recarregável
- 8 Lâmina
- 9 Tecla de desbloqueio da bateria recarregável
- 10 Contactos de encaixe
- 11 Mecanismo de ejeção da bateria recarregável

Níveis do aparelho

⚠ PERIGO

Aviso referente a um perigo eminente que pode conduzir a graves ferimentos ou à morte.

⚠ ATENÇÃO

Aviso referente a uma possível situação perigosa que pode conduzir a graves ferimentos ou à morte.

⚠ CUIDADO

Aviso referente a uma situação potencialmente perigosa que pode causar ferimentos leves.

ADVERTÊNCIA

Aviso referente a uma situação potencialmente perigosa que pode causar danos materiais.

Avisos de segurança

Existe o perigo de lesões nos trabalhos com a roçadeira. Consequentemente, devem ser impreterivelmente tomadas medidas de segurança e observadas normas de conduta especiais em trabalhos envolvendo a roçadeira.

⚠ **ATENÇÃO**

Leia todos os avisos de segurança e instruções. Deficiências no cumprimento dos avisos de segurança e instruções podem provocar choque eléctrico, incêndio e/ou lesões graves.

Para além dos avisos de segurança devem ser igualmente observadas as prescrições de segurança e de formação específicas de cada país (p. ex., das autoridades, associações profissionais ou caixas sociais). A utilização da roçadeira pode ser limitada temporariamente pela regulamentação local (período do dia ou do ano). Ter em atenção as prescrições locais.

Indicações gerais de segurança

- O utilizador é responsável pela utilização segura da roçadeira, especialmente no que respeita à sua própria saúde e àquela de outras pessoas.
- Utilizar a roçadeira apenas em estado saudável e mentalmente estável. Não utilizar a roçadeira sob a influência de medicamentos ou drogas que afectem a capacidade de resposta.
- O operador deve encontrar-se num estado físico em que seja capaz de reagir rapidamente a eventuais reacções secundárias (rebate, colhimento ou recuo), atenuando-as por meio de força corporal
Fazer pausas no trabalho para prevenir fadiga.
- O aparelho não pode ser operado por menores de idade.
- Durante a operação, manter crianças e outras pessoas afastadas da área de trabalho.

- Pessoas com capacidades sensoriais e mentais reduzidas não podem operar este aparelho.
- Aumento do risco de acidente com más condições meteorológicas. Utilizar a roçadeira apenas se forem asseguradas condições de segurança nos trabalhos.
- Não utilizar a roçadeira em escadas ou noutras bases instáveis.
- Segure a ferramenta eléctrica apenas em superfícies antiderrapantes isoladas, visto que a lâmina de corte pode entrar em contacto com cabos eléctricos escondidos. O contacto da lâmina do cortador com uma linha condutora de tensão pode colocar as peças de metal do aparelho sob tensão e provocar um choque eléctrico.
- Perigo devido à lâmina exposta. Colocar sempre a protecção da lâmina.
- Antes de iniciar o trabalho com a roçadeira, verifique se existem danos e assegure-se de que os parafusos estão apertados na lâmina.
- Não utilizar a roçadeira com lâminas dobradas ou danificadas.
- Não utilizar aparelhos que vibrem de forma anormal ou que produzam ruídos estranhos.

⚠ **PERIGO**

Uma utilização mais prolongada do aparelho pode causar problemas de circulação do sangue nas mãos.

Não é possível determinar, de um modo geral, um limite de tempo para a utilização da máquina porque depende de vários factores:

- Predisposição para perturbações circulatórias (frequentemente dedos frios, dedos formigando).
- Temperatura ambiente baixa. Usar luvas quentes para proteger as mãos.
- Apertando com força inibe-se o fluxo sanguíneo.
- Recomenda-se fazer pausas de vez em quando.

Se o aparelho for utilizado regularmente e por muito tempo e se os sintomas ocorrerem frequentemente (por exemplo dedos formigando ou dedos frios), recomendamos que consulte o seu médico a respeito.

Manuseamento correcto

Durante os trabalhos

- Segurar a roçadeira sempre com as duas mãos, para agarrá-la com firmeza.

Pausas no trabalho / Manutenção / Conservação

- Durante as pausas no trabalho e os trabalhos de manutenção / conservação, remover sempre a bateria recarregável do aparelho.

Carregar a roçadeira

- Carregar a roçadeira apenas com o punho.
- Carregar a roçadeira com a lâmina para trás.
- Colocar protecção da lâmina em distâncias maiores.

Posição de trabalho

⚠ **PERIGO**

Perigo de vida devido a dano por corte causado pelo movimento descontrolado da roçadeira.

- Não levar a roçadeira acima da altura dos ombros e não trabalhar acima da altura da cabeça.
- Levar a roçadeira na lateral do corpo, de forma que não sobressaia nenhuma parte do corpo na área de movimento da lâmina.

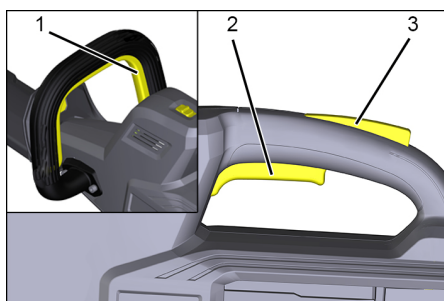
Observar os restantes códigos de conduta no capítulo "Técnicas de trabalho".

Equipamento de segurança

Os dispositivos de segurança servem para protecção do utilizador e não podem ser colocados fora de serviço nem sofrer alterações no seu funcionamento.

Tecla de desbloqueio

O interruptor de segurança no punho assegura a operação a duas mãos. A tecla de desbloqueio bloqueia o interruptor do aparelho, evitando assim um arranque descontrolado da roçadeira.



- 1 Interruptor de segurança
- 2 Interruptor do aparelho
- 3 Tecla de desbloqueio

Protector de lâmina

A protecção de lâmina é um componente importante da unidade de segurança da roçadeira.

Não se deve continuar a utilizar uma protecção de lâmina danificada.

Por isso, substitua a protecção de lâmina danificada imediatamente.

Vestuário de protecção

⚠ **PERIGO**

Perigo de vida devido a ferimentos de corte! Durante os trabalhos utilizar vestuário de protecção adequado.

Respeitar as normas locais relativas à prevenção de acidentes!

Luvas de protecção



Durante os trabalhos, utilizar luvas de protecção adequadas com protecção contra cortes.

Protecção para a cabeça



Durante os trabalhos, utilizar um capacete de protecção adequado.



Durante os trabalhos, utilizar protecção auditiva.



Para a protecção contra a projecção de estilhas, utilizar óculos de protecção ou uma viseira para capacete.

No comércio especializado podem ser adquiridos capacetes de protecção com protecção auditiva e viseira integradas.

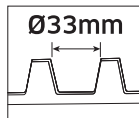
Bateria acumuladora/ Carregador

Para o manuseamento da bateria e do carregador, ler e observar o manual de instruções 5.966-814.0, 5.967-864.0 e 5.966-815.0.

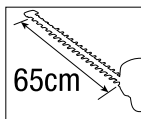
Símbolos no aparelho



Leia o manual de instruções e os avisos de segurança antes do arranque



Diâmetro máximo admissível para o material a ser cortado: 33 mm



Comprimento de corte máximo (comprimento da lâmina): 65 cm

Protecção do meio-ambiente



Os materiais da embalagem são recicláveis. Não coloque as embalagens no lixo doméstico, envie-as para uma unidade de reciclagem.



Os aparelhos velhos contêm materiais preciosos e recicláveis e deverão ser reutilizados. Baterias, óleo e produtos similares não podem ser deitados fora ao meio ambiente. Por isso, elimine os aparelhos velhos através de sistemas de recolha de lixo adequados.

Avisos sobre os ingredientes (REACH)

Informações actuais sobre os ingredientes podem ser encontradas em:

www.kaercher.com/REACH

Utilização conforme o fim a que se destina a máquina

⚠ **PERIGO**

Perigo de vida devido a ferimentos de corte, em caso de utilização inadequada!

- Este aparelho é apropriado para a utilização industrial.
- A roçadeira é adequada apenas para ramos com um diâmetro máximo de 33 mm.
- A roçadeira é adequada apenas para cortar plantas.
- Por razões de segurança não são permitidas alterações construtivas e adaptações não autorizadas pelo fabricante.
- A roçadeira é adequada apenas para trabalhos ao ar livre.
- Não utilizar a roçadeira em ambiente húmido ou à chuva.

Qualquer outra utilização não é admissível. Os perigos que sejam resultado de uma utilização inadmissível são da responsabilidade do utilizador.

Colocação em funcionamento

⚠ **PERIGO**

Perigo de vida devido a corte! Retirar a bateria do aparelho antes de efectuar todos os trabalhos preparatórios. Remover a protecção da lâmina apenas imediatamente antes do trabalho.

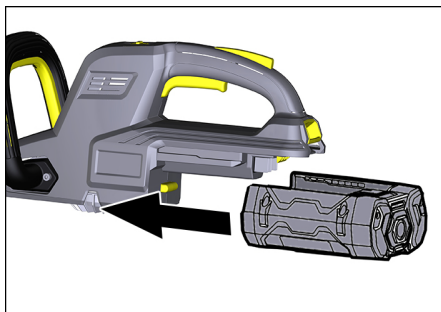
Inserir a bateria acumuladora

AVISO

Utilizar apenas baterias recarregáveis completamente carregadas.

ADVERTÊNCIA

Perigo de dano da roçadeira e da bateria. Verificar a sujidade no suporte da bateria e no contacto antes de utilizar o aparelho e, se necessário, limpá-los.

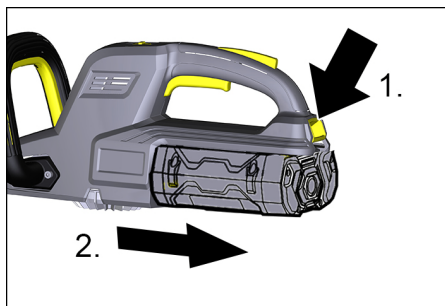


- Inserir a bateria recarregável no encaixe até encaixar audivelmente.

Retirar a bateria recarregável

⚠ **ATENÇÃO**

Perigo de ferimentos! Durante as pausas no trabalho e os trabalhos de manutenção / conservação, remover sempre a bateria recarregável do aparelho.



- Premir a tecla de desbloqueio.
- Retirar a bateria recarregável do aparelho.

Manuseamento

É recomendado a quem utiliza o aparelho pela primeira vez que solicite instruções a uma pessoa experiente e pratique o manuseamento e técnicas.

Operação básica

- Verificar a existência de corpos estranhos como papel, folhas e fios no material a ser cortado e, se for necessário, remover.
- Retirar a protecção da lâmina
- Segurar na roçadeira com as duas mãos.

Ligar a máquina

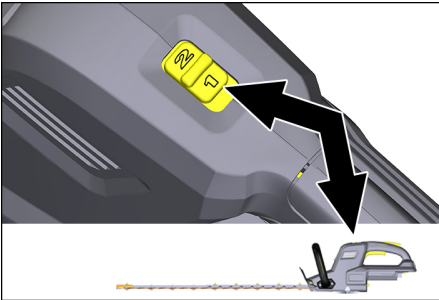
- Premir o interruptor de segurança no punho.
- Premir a tecla de desbloqueio.
- Premir o interruptor do aparelho.
- Soltar o interruptor do aparelho, o aparelho pára.

AVISO

É necessário que ambos os interruptores (interruptor de segurança e interruptor do aparelho) sejam premidos para que o aparelho arranque (operação a duas mãos). A sequência da operação não é importante.

Regulamentação de velocidade

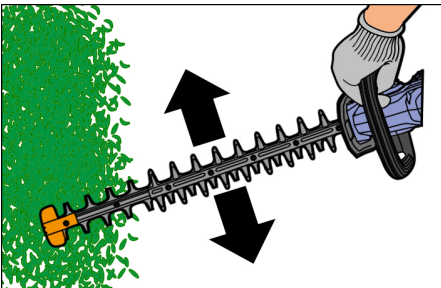
O aparelho está equipado com uma regulamentação de velocidade.



- Ajustar a velocidade da lâmina desejada com o selector.
- 1 = Velocidade normal
- 2 = Velocidade elevada

Técnicas de trabalho

- Ligar a roçadeira e aproximar do material a ser cortado.



- Cortar folhas e ramos finos com um movimento oscilante.
- Com ramos grossos executar um movimento de serra, mas não perfurar as plantas.
- Cortar arbustos e sebes de baixo para cima.
- Para cortar pontas executar um largo movimento de oscilação e inclinar a lâmina ligeiramente,.
- Manter a lâmina na posição horizontal para cortar plantas baixas, como por exemplo, plantas herbáceas.

AVISO

Se utilizar um guia, obterá um corte uniforme.

Colocar fora de serviço

- Retirar a bateria recarregável do aparelho.
- Remover folhas, lascas e sujidades da roçadeira.
- Colocar protecção da lâmina.

Transporte

△ CUIDADO

Perigo de lesões e de danos! Ter atenção ao peso do aparelho durante o transporte.

△ CUIDADO

Perigo de lesão e de dano! Transportar a roçadeira apenas com bateria removida e com protecção de lâmina colocada.

Armazenamento

△ CUIDADO

Perigo de lesões e de danos! Ter atenção ao peso do aparelho durante o armazenamento.

△ CUIDADO

Perigo de lesão e de dano! Armazenar a roçadeira apenas com bateria removida e com protecção de lâmina colocada.

Este aparelho só pode ser armazenado em espaços fechados e cobertos.

Conservação e manutenção

Utilizar apenas peças sobressalentes originais e acessórios originais, para não prejudicar a segurança do aparelho.

⚠ **ATENÇÃO**

Perigo de lesões! Retirar a bateria do aparelho antes de efectuar quaisquer trabalhos na roçadeira.

⚠ **CUIDADO**

Perigo de lesões! Utilizar luvas e óculos de protecção antes de efectuar qualquer trabalho na roçadeira.

Trabalhos de manutenção

Limpeza do aparelho

⚠ **ATENÇÃO**

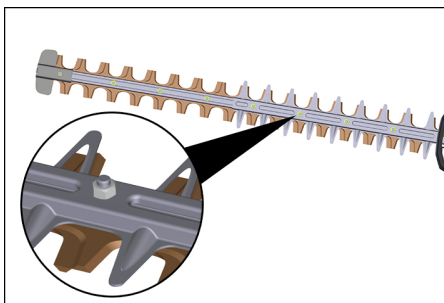
Perigo de danos! Para a limpeza do aparelho, utilizar um pano húmido, nunca uma mangueira de alta pressão ou um jacto de água de alta pressão. Não imergir o aparelho na água. Não utilizar detergentes que contenham solventes.

- Deixar a roçadeira arrefecer.
- Remover os vestígios de plantas e de sujidade da lâmina e da carcaça do motor com uma escova.
- Limpar as fendas de ventilação da roçadeira com uma escova.

Verificar a união roscada da lâmina

⚠ **CUIDADO**

Perigo de lesões! A união roscada da lâmina deve ser verificada regularmente.



- Verificar se os parafusos/porcas estão bem aparafusados.
- Aparafusar parafusos/porcas soltas.

Lubrificar as lâminas

De forma a assegurar a qualidade da lâmina, deve lubrificar as lâminas após cada utilização.

- Colocar a roçadeira numa base plana.
- Aplicar óleo na face superior das lâminas.

AVISO

Obterá um óptimo resultado com a utilização de óleo de máquinas líquido ou óleo em spray.

Afiar as lâminas

⚠ **CUIDADO**

Perigo de lesões! Utilizar luvas de protecção adequadas enquanto estiver a afiar as lâminas.

- Fixe a lâmina numa morsa.
- Afie o lado exposto dos dentes da lâmina com uma lima.
- Empurre a lâmina manualmente e com cuidado até que os dentes da lâmina que não estão afiados fiquem acessíveis.
- Afie os restantes dentes da lâmina com uma lima.

AVISO

Remova tão pouco material quanto possível e obtenha com a lima o ângulo inicial dos dentes da lâmina.

Garantia

Em cada país são válidas as condições de garantia estabelecidas pela nossa sociedade distribuidora. Durante o período de garantia, consertamos a título gratuito, eventuais avarias, pressuposto que se trate de feitos de material ou de fabricação.

Acessórios e peças sobressalentes

- Só devem ser utilizados acessórios e peças de reposição autorizadas pelo fabricante do aparelho. Acessórios e Peças de Reposições Originais-fornecem a garantia para que o aparelho possa ser operado seguro e isentos de falhas.
- Para mais informações sobre peças sobressalentes, consulte na página www.kaercher.com o ponto dos serviços.

Declaração UE de conformidade

Declaramos que a máquina a seguir designada corresponde às exigências de segurança e de saúde básicas estabelecidas nas Directivas UE por quanto concerne à sua concepção e ao tipo de construção assim como na versão lançada no mercado. Se houver qualquer modificação na máquina sem o nosso consentimento prévio, a presente declaração perderá a validade.

Produto: Roçadeira
Tipo: HT 615 Bp

Respectivas Directrizes da UE

2000/14/CE
2006/42/CE (+2009/127/CE)
2011/65/EU
2014/30/UE

Normas harmonizadas aplicadas

EN 50581
EN 55014-1: 2006+A1: 2009+A2: 2011
EN 55014-2:2015
EN 60745-1
EN 60745-2-15

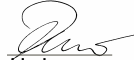
Processo aplicado de avaliação de conformidade


2000/14/CE: Anexo V

Nível de potência acústica dB(A)

Medido: 89
Garantido: 92

Os abaixo assinados têm procuração para agir e representarem a gerência.


H. Jenner
Chief Executive Officer


S. Reiser
Head of Approbation

Responsável pela documentação:
S. Reiser

Alfred Kärcher GmbH & Co. KG
Alfred-Kärcher-Str. 28 - 40
71364 Winnenden (Germany)
Tel.: +49 7195 14-0
Fax: +49 7195 14-2212
Winnenden, 2017/10/01

Ajuda em caso de avarias

Avaria	Causa	Solução
Motor não funciona	Bateria recarregável não está inserida correctamente	Inserir a bateria acumuladora até encaixar.
	Bateria acumuladora vazia	Carregar a bateria acumuladora
	Bateria recarregável sobreaquecida	Deixar arrefecer a bateria acumuladora.
	Bateria recarregável com defeito	Substituir a bateria recarregável.
	Motor sobreaquecido	Deixar o motor arrefecer
	Lâmina bloqueada com material cortado	Remover o material cortado da roçadeira.

Quando o defeito não puder ser consertado, a máquina deverá ser verificada pelo serviço de assistência técnica.

Dados técnicos

Tensão de operação	V	50
Comprimento da lâmina	mm	650
Velocidade de marcha lenta sem carga (Ajuste normal)	/min	1400
Velocidade de marcha lenta sem carga (Ajuste elevado)	/min	1600
Tipo de protecção	IPX4	
Valores obtidos segundo EN 60745-2-13		
Emissão de ruído		
Nível de pressão acústica L_{pA}	dB(A)	79,2
Insegurança K_{pA}	dB(A)	3
Nível de potência acústica L_{WA} + Insegurança K_{WA}	dB(A)	92
Valor de vibração mão/braço		
Punho dianteiro	m/s^2	1,7
Punho traseiro	m/s^2	3,6
Insegurança K	m/s^2	1,5
Medidas e pesos		
Comprimento x Largura x Altura	mm	1144x221x195
Peso (sem bateria recarregável)	kg	3,8



Læs den originale driftsvejledning før første gangs brug af maskinen og de vedlagte sikkerhedsanvisninger. Følg den nøje. Opbevar den til senere brug eller til senere ejere.

Indholdsfortegnelse

Beskrivelse af apparat	DA	1
Faregrader	DA	1
Sikkerhedsanvisninger	DA	2
Generelle sikkerhedsanvisninger	DA	2
Korrekt håndtering	DA	2
Sikkerhedsanordninger	DA	3
Åbnetast	DA	3
Knivbeskyttelse	DA	3
Beskyttelsestøj	DA	3
Beskyttelseshandsker	DA	3
Hovedbeskyttelse	DA	3
Batteri/oplader	DA	3
Symboler på apparatet	DA	4
Miljøbeskyttelse	DA	4
Bestemmelsesmæssig anvendelse	DA	4
Ibrugtagning	DA	4
Isæt akku	DA	4
Fjerne batteriet	DA	5
Betjening	DA	5
Generel betjening	DA	5
Tænd for maskinen	DA	5
Hastighedsregulering	DA	5
Arbejdsteknikker	DA	5
Ud-af-drifftagning	DA	6
Transport	DA	6
Opbevaring	DA	6
Pleje og vedligeholdelse	DA	6
Vedligeholdelsesarbejder	DA	6
Garanti	DA	7
Tilbehør og reservedele	DA	7
EU-overensstemmelses-erklæring	DA	7
Hjælp ved fejl	DA	8
Tekniske data	DA	8

Beskrivelse af apparat

Figurer, se omslaget

- 1 Knivbeskyttelse
- 2 Håndtag, foran
- 3 Sikkerhedsafbryder (tohåndsbetjening)
- 4 Hastighedsregulering
- 5 Åbnetast
- 6 Afbryder
- 7 Batteriholder
- 8 Kniv
- 9 Batteriåbneknep
- 10 Stikkontakter
- 11 Batteriløsnemekanisme

Faregrader

△ **FARE**

Henviser til en umiddelbar fare, der fører til alvorlige kvæstelser eller til døden

△ **ADVARSEL**

Henviser til en mulig farlig situation, der kan føre til alvorlige kvæstelser eller til døden.

△ **FORSIGTIG**

Henviser til en mulig farlig situation, der kan føre til lette personskader.

BEMÆRK

Henviser til en mulig farlig situation, der kan føre til materiel skade.

Sikkerhedsanvisninger

Ved arbejde med hækkeklippere er der risiko for tilskadekomst. Der skal derfor ved arbejde med hækkeklippere altid overholdes særlige sikkerhedsforanstaltninger og forholdsregler.

△ ADVARSEL

Læs alle sikkerhedsforskrifter og anvisninger! Forsømmelser ved overholdelsen af sikkerhedsforskrifterne og anvisningerne kan bevirke elektrisk stød, brand og/eller alvorlige kvæstelser.

Foruden disse sikkerhedsanvisninger skal de nationale sikkerhedsforskrifter og sikkerhedsbestemmelser såsom nationale bestemmelser fra arbejdstilsynet og fagforeninger overholdes.

Anvendelsen af hækkeklippere kan være tidsmæssigt begrænset (dags- eller årstid) på grund af lokale forordninger. Overhold de lokale forskrifter.

Generelle sikkerhedsanvisninger

- Brugeren har ansvaret for en sikker anvendelse af hækkeklipperen, specielt i forhold til eget helbred og andre personer.
- Anvend kun hækkeklipperen, hvis du føler dig udhvilet og sund. Hækkeklipperen må ikke anvendes under påvirkning af medikamenter eller stoffer, som begrænser reaktionsevnen.
- Brugeren skal være i en fysisk forfatning, som lader ham reagere hurtigt på evt. reaktionseffekter (tilbageslag, indtrækning eller kast) og modvirke disse med fysisk kraft.
Hold pauser for at undgå træthed.
- Apparatet må ikke anvendes af mindreårige.
- Børn og andre personer skal holde afstand til arbejdsområdet under anvendelsen.
- Dette apparat må ikke bruges af personer hvis sensoriske eller åndelige evner er indskrænket.
- Der er forhøjet fare for tilskadekomst ved dårlige vejrforhold. Anvend kun hækkeklipperen, når sikkert arbejde er garanteret.

- Anvend ikke hækkeklipperen på stiger eller andre ustabile underlag.
- Hold kun fast i elværktøjer ved de isolerede grebsflader, da kniven kan komme i berøring med bøjede strømledninger. Knivens kontakt med en spændingsførende ledning kan sætte metaldele under spænding og medføre elektrisk stød.
- Fare på grund af de fritliggende knive. Montér altid knivbeskyttelsen.
- Inden arbejdet kontrolleres hækkeklipperen for beskadigelser, og at skruerne på kniven er spændt stramt.
- Anvend ikke hækkeklipperen med bøje- eller beskadigede knivklinger.
- Maskiner, der vibrerer usædvanligt eller laver usædvanlige lyde må ikke anvendes.

△ FARE

Længere brug af maskinen, kan på grund af vibrationen nedsætte blodgennemstrømningen i hænderne.

En generel gyldig varighed for brugen kan ikke fastlægges fordi det er afhængig af flere faktorer:

- Personligt anlæg for en dårlig blodtilførsel (ofte kolde finger, kriblen i fingrene).
- Lave temperaturer. Du bør bære handsker til beskyttelse.
- Et hårdt greb har en dårlig indflydelse på blodtilførslen.
- Et uafbrudt drift er dårligere end et drift som afbrydes ind imellem med pauser.

Ved regelmæssigt og lanvarig brug af apparatet og ved gentagende fremkaldelse af de tilsvarende symptomer (f.eks. kriblen i fingrene, kolde finger), anbefaler vi at konsultere en læge.

Korrekt håndtering

Under arbejdet

- Hold altid fast i hækkeklipperen med begge hænder, grib ordentligt fat.

Arbejds pauser / vedligeholdelse / pleje

- I arbejds pauserne og ved vedligeholdelse / pleje, skal batteriet altid fjernes fra apparatet.

Sådan bæres hækkeklipperen

- Bær kun hækkeklipperen i håndtaget.
- Bær hækkeklipperen med kniven bagud.
- Ved længere strækninger monteres knivbeskyttelsen.

Arbejdsposition

△ FARE

Livsfare på grund af snitsår, forårsaget på grund af en ukontrolleret bevægelse af hækkeklipperen.

- Før ikke hækkeklipperen over skulderhøjde og arbejd ikke med hækkeklipperen over hovedet.
- Før hækkeklipperen på siden af kroppen, så ingen legemsdele rager ind i knivens bevægelsesområde.

Overhold andre adfærdsregler i kapitel "Arbejdsteknikker".

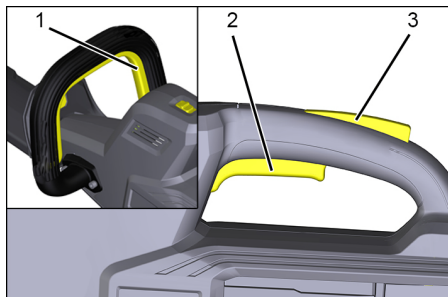
Sikkerhedsanordninger

Sikkerhedsanordningerne tjener brugerens beskyttelse og må ikke sættes ud af drift eller ignoreres i deres funktion.

Åbnetast

Sikkerhedsafbryderen på håndtaget sikrer tohåndsbetjeningen.

Oplåsningsknappen blokerer maskinkontakten, og forhindrer dermed en ukontrolleret start af hækkeklipperen.



- 1 Sikkerhedsafbryder
- 2 Afbryder
- 3 Åbnetast

Knivbeskyttelse

Knivbeskyttelsen er en vigtig bestanddel af hækkeklipperens sikkerhedsanordninger. Der må ikke anvendes en beskadiget knivbeskyttelse.

Udskift derfor straks en beskadiget knivbeskyttelse.

Beskyttelsestøj

△ FARE

Livsfare pga. snitsår! Ved arbejdet skal der bruges egnet beskyttelsesværn.

Følg de lokale bestemmelser vedrørende ulykkesforebyggelse!

Beskyttelseshandsker



Ved arbejdet skal der bruges egnede beskyttelseshandsker med snitbeskyttelse.

Hovedbeskyttelse



Ved arbejdet skal der bruges en egnet hjelm.



Ved arbejdet skal der bruges høreværn.



Bær sikkerhedsbriller eller hjelmsvisir for at beskytte mod omkringflyvende splinter.

I specialforretninger kan man få hjelme med indbygget høreværn og visir.

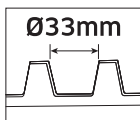
Batteri/oplader

Til håndtering af de genopladelige batterier og opladeren læses og overholdes driftsvejledning 5.966-814.0, 5.967-864.0 og 5.966-815.0.

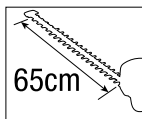
Symboler på apparatet



Læs driftsvejledningen og alle sikkerhedsforskrifter før ibrugtagning



Maks. tilladt diameter for materiale: 33 mm



Maks. skærelængde (knivlængde): 65 cm

Miljøbeskyttelse



Emballagen kan genbruges. Smid ikke emballagen ud sammen med det almindelige husholdningsaffald, men aflever den til genbrug.



Udtjente apparater indeholder værdifulde materialer, der kan og bør afleveres til genbrug. Batterier, olie og lignende stoffer er ødelæggende for miljøet. Aflever derfor udtjente apparater på en genbrugsstation eller lignende.

Henvisninger til indholdsstoffer (REACH)

Aktuelle oplysninger til indholdsstoffer finder du på:

www.kaercher.com/REACH

Bestemmelsesmæssig anvendelse

⚠ FARE

Livsfare pga. snitsår ved uhensigtsmæssig anvendelse!

- Denne maskine er beregnet til erhvervmæssig brug.
- Hækkeklipperen er kun egnet til grentykkelser på maks. 33 mm i diameter.

- Hækkeklipperen er kun egnet til klipning af planter.
 - Modifikationer og ændringer som ikke er godkendt fra producenten er af sikkerhedsgrunde forbudt.
 - Hækkeklipperen er beregnet til udenørs arbejde.
 - Anvend ikke hækkeklipperen i våde omgivelser eller ved regn.
- Enhver anden anvendelse er ikke tilladt. Brugeren hæfter for farer som opstår pga. af misbrug.

Ibrugtagning

⚠ FARE

Livsfare på grund af snitsår! Ved alt forberedende arbejde skal det genopladelige batteri tages ud af maskinen. Fjern først knivbeskyttelsen umiddelbart inden arbejdet.

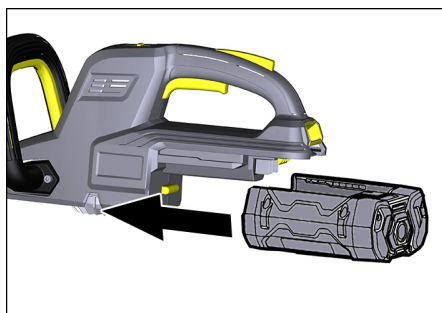
Isæt akku

VARSEL

Brug kun helt opladede batterier.

BEMÆRK

Fare for beskadigelse af hækkeklipperen og det genopladelige batteri. Kontrollér batteriholder og kontakter for snavs inden isættelse og rengør eventuelt.

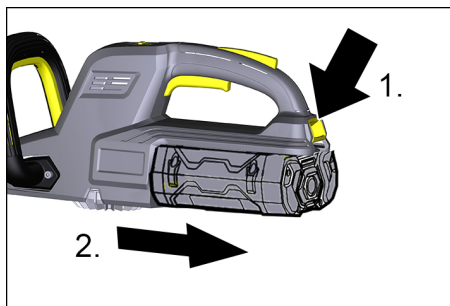


- Skub batteriet ind i holderen indtil det går i hak.

Fjerne batteriet

⚠ ADVARSEL

Fysisk risiko! I arbejds pauserne og ved vedligeholdelse / pleje, skal batteriet altid fjernes fra apparatet.



- Tryk åbningsknappen.
- Tag batteriet ud af apparatet.

Betjening

Det anbefales, at førstegangsbrugere inden arbejdet instrueres af en erfaren person, og øver håndtering og teknikker.

Generel betjening

- Kontrollér materiale for fremmedlegemer som papir, folie eller ståltråd og fjern det i givet fald.
- Afmontering af knivbeskyttelse
- Hold fast i hækkeklipperen med begge hænder.

Tænd for maskinen

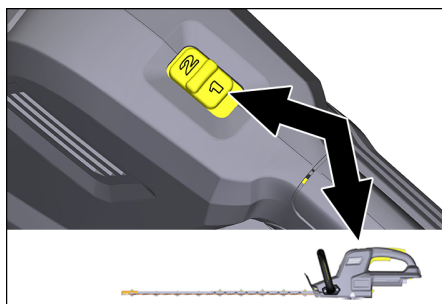
- Tryk på sikkerhedsafbryderen på håndtaget.
- Tryk åbningsknappen.
- Tryk apparatets kontakt, apparatet starter.
- Slip apparatets kontakt, apparatet standser.

VARSEL

Der skal altid trykkes på begge afbrydere (sikkerhedsafbryder og maskinkontakt), for at hækkeklipperen starter (tohåndsbetjening)! Rækkefølgen er dog ikke vigtig.

Hastighedsregulering

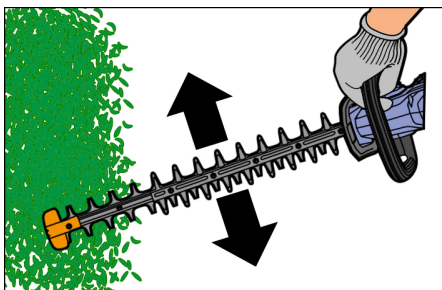
Maskinen er udstyret med en hastighedsregulering.



- Indstil den ønskede knivhastighed med vælgerkontakten.
- 1 = Normal hastighed
- 2 = Høj hastighed

Arbejdsteknikker

- Tænd hækkeklipperen og før den hen til materialet.



- Blade og tynde grene klippes med en svingende bevægelse.
- Ved tykkere grene udføres en savbevægelse, men stik ikke ind i planten.
- Buske og hække klippes nedefra og op.
- Ved klipping af spidser udføres en bred svingbevægelse og kniven vippes samtidigt en smule.
- Til klipping af lavere planter, som f.eks. bunddække holdes kniven vandret.

VARSEL

Du opnår en ensartet klipping, hvis du anvender en rettesnor.

Ud-af-drifttagning

- Tag batteriet ud af apparatet.
- Befri hækkeklipperen for blade, spåner og snavs.
- Montering af knivbeskyttelse.

Transport

⚠ **FORSIGTIG**

Fare for person- og materialeskader! Hold øje med maskinens vægt ved transporten.

⚠ **FORSIGTIG**

Fare for tilskadecomst og beskadigelse! Transportér kun hækkeklipperen, når det genopladelige batteri er taget ud og knivbeskyttelsen er monteret.

Opbevaring

⚠ **FORSIGTIG**

Fare for person- og materialeskader! Hold øje med maskinens vægt ved opbevaring.

⚠ **FORSIGTIG**

Fare for tilskadecomst og beskadigelse! Opbevar kun hækkeklipperen, når det genopladelige batteri er taget ud og knivbeskyttelsen er monteret.

Denne maskine må kun opbevares indendørs.

Pløje og vedligeholdelse

Brug kun godkendte originale reservedele og tilbehør, for ikke at nedsætte apparatets sikkerhed.

⚠ **ADVARSEL**

Fare for tilskadecomst! Inden alt arbejde på hækkeklipperen skal det genopladelige batteri tages ud.

⚠ **FORSIGTIG**

Fare for tilskadecomst! Ved alt arbejde på hækkeklipperen anvendes beskyttelses-handsker og beskyttelsesbriller.

Vedligeholdelsesarbejder

Rense maskinen

⚠ **ADVARSEL**

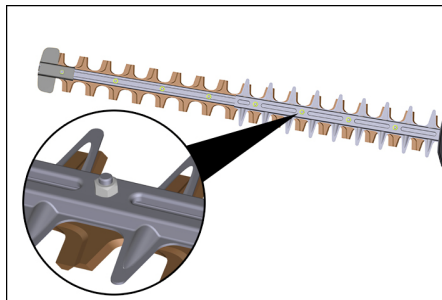
Risiko for beskadigelse! Brug kun en klud til rengøring, aldrig en vandslange eller højtryksrensere. Dyk ikke apparatet i vand. Brug ingen rengøringsmidler med opløsningsmidler.

- Lad hækkeklipperen afkøle.
- Befri kniv og motorkabinnet for planterester og snavs med en børste.
- Rengør hækkeklipperens ventilationsåbninger med en børste.

Kontrol af knivens forskrunding

⚠ **FORSIGTIG**

Fare for tilskadecomst! Knivens forskrunding skal kontrolleres regelmæssigt.



- Kontrollér skruernes/møtrikkernes styrke.
- Spænd løsnede skruer/møtrikker.

Olivering af knivklingerne

For at opretholde knivkvaliteten bør knivklingerne smøres med olie efter hver anvendelse.

- Læg hækkeklipperen på et jævnt underlag.
- Påfør olie på knivklingernes overside.

VARSEL

Der fås et meget godt resultat, hvis der anvendes tyndtflydende maskinolie eller sprayolie.

Slibning af knivklingerne

⚠ **FORSIGTIG**

Fare for tilskadecomst! Ved slibning af knivklingerne anvendes egnede beskyttelses-handsker.

- Fastspænd kniven i et skruestik.
- Slib den fritliggende side af klingens tænder med en fil.
- Skub kniven forsigtigt videre med hånden, indtil de klingetænder, der ikke er slebet, bliver tilgængelige.
- Slib de resterende klingetænder med en fil.

VARSEL

Fjern så lidt materiale som muligt, og opret- hold klingetandens oprindelige vinkel ved filningen.

Garanti

I de enkelte lande gælder de af vore for- handlede fastlagte garantibetingelser. Eventuelle fejl på din maskine afhjælpes gratis inden for garantifristen, såfremt ma- teriale- og produktionsfejl er skyld i disse fejl.

Tilbehør og reservedele

- Der må kun anvendes tilbehør og reser- vedele, der er godkendt af producen- ten. Originaltilbehør og -reservedele er en garanti for, at maskinen kan fungere sikkert og uden fejl.
- Yderligere informationen om reservedele finder De under www.kaercher.com i afsni "Service".

EU-overensstemmelses-erklæring

Hermed erklærer vi, at den nedenfor nævn- te maskine i design og konstruktion og i den af os i handlen bragte udgave overholder de gældende grundlæggende sikkerheds- og sundhedskrav i EU-direktiverne. Ved ændringer af maskinen, der foretages uden forudgående aftale med os, mister denne erklæring sin gyldighed.

Produkt: Hækkeklipper

Type: HT 615 Bp

Gældende EU-direktiver

2000/14/EF

2006/42/EF (+2009/127/EF)

2011/65/EU

2014/30/EU

Anvendte harmoniserede standarder

EN 50581

EN 55014–1: 2006+A1: 2009+A2: 2011

EN 55014–2:2015

EN 60745-1

EN 60745-2-15

Anvendte overensstemmelsesvurde- ringsprocedurer

2000/14/EF: Bilag V

Lydeffektniveau dB(A)

Målt: 89

Garanteret: 92

Undertegnede agerer på vegne af og med fuldmagt fra ledelsen.



H. Jenner
Chief Executive Officer



S. Reiser
Head of Approbation

Dokumentationsbefuldmægtiget:
S. Reiser

Alfred Kärcher GmbH & Co. KG

Alfred-Kärcher-Str. 28 - 40

71364 Winnenden (Germany)

Tlf.: +49 7195 14-0

Fax: +49 7195 14-2212

Winnenden, 2017/10/01

Hjælp ved fejl

Fejl	Årsag	Afhjælpning
Motor kører ikke	Batteriet er ikke rigtigt sat i.	Skub batteriet ind i holderen indtil det går i hak.
	Akku tomt	Oplade akkuer
	Batteriet er overophedet	Batteriet (akku) skal køles ned.
	Batteriet er defekt	Udskift batteriet
	Motor overophedet	Lad motoren køle af
	Kniv blokeret af materiale	Fjern materialet fra kniven.

Hvis fejlen ikke kan fjernes skal maskinen kontrolleres fra kundeservice.

Tekniske data

Driftsspænding	V	50
Knivlængde	mm	650
Tomgangsomdrejningstal (indstilling normal)	/min	1400
Tomgangsomdrejningstal (indstilling høj)	/min	1600
Kapslingsklasse		IPX4
Oplyste værdier ifølge EN 60745-2-13		
Støjemission		
Lydtrykniveau L_{pA}	dB(A)	79,2
Usikkerhed K_{pA}	dB(A)	3
Lydeffektniveau L_{WA} + usikkerhed K_{WA}	dB(A)	92
Hånd-arm vibrationsværdi		
Forreste håndtag	m/s^2	1,7
Bageste håndtag	m/s^2	3,6
Usikkerhed K	m/s^2	1,5
Mål og vægt		
Længde x bredde x højde	mm	1144x221x195
Vægt (uden batteri)	kg	3,8



Les denne oversettelsen av den originale bruksanvisningen før apparatet tas i bruk første gang, og følg de vedlagte sikkerhetsanvisningene. Følg dem. Oppbevar den for senere bruk eller for neste eier.

Innholdsfortegnelse

Beskrivelse av apparatet	NO	1
Risikotrinn	NO	1
Sikkerhetsanvisninger	NO	2
Generelle sikkerhetsanvisninger	NO	2
Riktig håndtering	NO	2
Sikkerhetsinnretninger	NO	3
Åpneknapp	NO	3
Knivbeskyttelse	NO	3
Vernetøy	NO	3
Vernehansker	NO	3
Hodebeskyttelse	NO	3
Batteri/batterilader	NO	3
Symboler på maskinen	NO	4
Miljøvern	NO	4
Forskriftsmessig bruk	NO	4
Ta i bruk	NO	4
Sette inn batteri	NO	4
Ta ut batteri	NO	5
Betjening	NO	5
Grunnleggende betjening	NO	5
Slå på maskinen	NO	5
Hastighetsregulering	NO	5
Arbeidsteknikker	NO	5
Stans av driften	NO	6
Transport	NO	6
Lagring	NO	6
Pleie og vedlikehold	NO	6
Vedlikeholdsarbeider	NO	6
Garanti	NO	7
Tilbehør og reservedeler	NO	7
EU-samsvarserklæring	NO	7
Feilretting	NO	8
Tekniske data	NO	8

Beskrivelse av apparatet

Figur se omslagsside

- 1 Knivbeskyttelse
- 2 Håndtak, foran
- 3 Sikkerhetsbryter (tohåndsbetjening)
- 4 Hastighetsregulering
- 5 Åpneknapp
- 6 Apparatbryter
- 7 Batteriholder
- 8 Kniv
- 9 Batterilåseknapp
- 10 Stikkontakter
- 11 Batteri utkastermekanisme

Risikotrinn

⚠ **FARE**

Anvisning om en umiddelbar truende fare som kan føre til store personskader eller til død.

⚠ **ADVARSEL**

Anvisning om en mulig farlig situasjon som kan føre til store personskader eller til død.

⚠ **FORSIKTIG**

Anvisning om en mulig farlig situasjon som kan føre til mindre personskader.

OBS

Anvisning om en mulig farlig situasjon som kan føre til materielle skader.

Sikkerhetsanvisninger

Arbeid med hekksakser innebærer en fare for skader. Under arbeid med hekksakser er det derfor viktig å følge de spesielle sikkerhetstiltakene og forholdsreglene.

△ ADVARSEL

Les alle sikkerhetshenvisningene og anvisningene! Å ikke overholde sikkerhetshenvisningene og anvisningene kan føre til elektrisk støt, brann og/eller alvorlige personskader.

Supplerende til disse sikkerhetsanvisningene må de landsspesifikke sikkerhets- og utdanningsforskriftene (for eksempel fra myndigheter, fagforeninger eller sosiale instanser).

Lokale forskrifter kan tidsbegrense bruken av hekksakser (dags- eller årstid). Følg de lokale forskriftene.

Generelle sikkerhetsanvisninger

- Brukeren er ansvarlig for sikker bruk av hekksaksen, spesielt for egen og andre personers helse.
- Bruk hekksaksen kun når du er uthvilt og frisk. Det er ikke tillatt å bruke hekksaksen når du er påvirket av medikamenter eller rusmidler som reduserer reaksjonsevnen.
- Brukerne må være i en fysisk tilstand, som gjør at brukeren kan reagere på eventuelle reaktive effekter (tilbakeslag, trekke inn eller rekyl) og dempe dem med kroppen
Ta arbeidspauser for å unngå utmattelse.
- Maskinen må ikke brukes av mindreårige.
- Under bruk må barn og andre personer holdes unna arbeidsområdet.
- Personer med reduserte sensoriske og psykiske evner skal ikke bruke motorsagen.
- Økt fare for ulykker ved dårlig vær. Hekksaksen skal kun brukes når sikkert arbeid kan garanteres.

- Ikke bruk hekksaksen i stiger eller andre ustabile underlag.
- Elektroværktøy skal bare holdes i de isolerte gripeflatene, ettersom skjæreknivene kan komme i kontakt med skjulte strømledninger. Hvis skjæreknivene kommer i kontakt med en spenningsførende ledning kan metalleder i apparatet settes under spenning og føre til elektrisk støt.
- Fare på grunn av åpne kniver. Sett alltid på knivbeskyttelsen.
- Kontroller om hekksaksen er skadet før arbeidet begynner, og forsikre deg om at skruene på kniven er trukket godt til.
- Ikke bruk hekksaksen med bøyd eller skadde knivblad.
- Ikke bruk apparater som vibrerer eller som lager uvanlige lyder.

△ FARE

Lengre tids bruk av maskinen kan pga. vibrasjonene føre til blodomløpsforstyrrelser i hendene.

En generell brukstid kan ikke fastsettes, da denne er avhengig av flere faktorer:

- Personlig anlegg for dårlig blodomløp (ofte kalde fingre, kribling i fingrene).
- Lav omgivelsestemperatur. Bruk varme hansker for beskyttelse av hendene.
- For hardt grep hindrer blodomløpet.
- Uavbrutt arbeid er mer ugunstig enn arbeid med innlagte pauser.

Ved regelmessig, langvarig bruk av maskinen og ved gjentatte tilfeller av tegn på dårlig blodomløp (f.eks. kribling i fingrene, kalde fingre), vil vi anbefale undersøkelse av lege.

Riktig håndtering

Under arbeidet

- Hold alltid hekksaksen med begge hender, hold godt fast.

Arbeidspauser/Vedlikehold/Pleie

- I arbeidspauser og ved vedlikeholds-/pleiearbeid må en alltid først fjerne batteriet fra maskinen.

Bære hekksaksen

- Hekksaksen må bare bæres i håndtaket.
- Hekksaksen må ikke bæres med kniven bakover.
- Sett på knivbeskyttelsen hvis den skal bæres over lange avstander.

Arbeidsposisjon

⚠ FARE

Livsfare på grunn av kuttskader som skyldes ukontrollert bevegelse av hekksaksen.

- Ikke før hekksaksen over skulderhøyde og ikke arbeid over hodet.
- Før hekksaksen på siden av kroppen, slik at ingen deler av kroppen kommer inn i knivens bevegelsesområde.

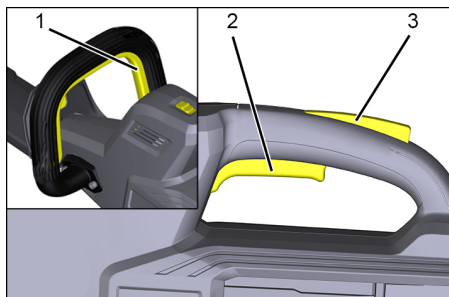
Følg ytterligere forholdsregler i kapitlet "Arbeidsteknikker".

Sikkerhetsinnretninger

Sikkerhetsinnretninger er beregnet for å beskytte brukeren og må ikke settes ut av drift eller omgås.

Åpneknapp

Sikkerhetsbryteren på håndtaket gjør tohåndsbetjeningen sikker. Opplysningstasten blokkerer apparatbryteren og hindrer at hekksaksen starter ukontrollert.



- 1 Sikkerhetsbryter
- 2 Apparatbryter
- 3 Åpneknapp

Knivbeskyttelse

Knivbeskyttelsen er en viktig komponent i sikkerhetsinnretningene på hekksaksen. En skadet knivbeskyttelse må derfor ikke brukes.

Bytt en skadet knivbeskyttelse med en gang.

Vernetøy

⚠ FARE

Livsfare på grunn av kuttskader! Bruk egnete verneklær ved arbeidet.

Følg forskriftene om forhindring av ulykker!

Vernehansker



Bruk egnete vernehansker med kuttvern ved arbeidet.

Hodebeskyttelse



Bruk egnet vernehjelm ved arbeidet.



Bruk hørselsvern ved arbeidet.



Bruk vernebrille eller hjelmvisir for beskyttelse mot splinter som slenge rundt.

I faghandelen kan du vernehjelmer med integrert hørselsvern og visir.

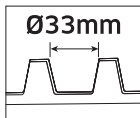
Batteri/batterilader

Les og følg bruksanvisningene 5.966-814.0, 5.967-864.0 og 5.966-815.0 for håndtering av batteriet og batteriladeren.

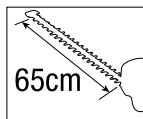
Symboler på maskinen



Les bruksanvisningen og alle sikkerhetshenvisningene før du tar i bruk produktet.



Maksimalt tillatt diameter for det som skal klippes: 33 mm



Maksimal klippelengde (knivlengde): 65 cm

Miljøvern



Materialet i emballasjen kan resirkuleres. Ikke kast emballasjen i husholdningsavfallet, men lever den inn til resirkulering.



Gamle apparater inneholder verdifulle materialer som kan resirkuleres. Disse bør leveres inn til gjenvinning. Batterier, olje og lignende stoffer må ikke komme ut i miljøet. Gamle maskiner skal derfor avhendes i egnede innsamlingsystemer.

Anvisninger om innhold (REACH)

Aktuell informasjon om stoffene i innholdet finner du under:

www.kaercher.com/REACH

Forskriftsmessig bruk

⚠ FARE

Livsfare grunnet kuttskader ved feil bruk!

- Dette apparatet er egnet for industriell virksomhet.
- Hekksaksen er bare egnet for greintykkelser på maksimalt 33 mm i diameter.
- Hekksaksen er bare egnet til klipping av planter.
- Ombygging eller forandringer som ikke er godkjente av produsenten er forbudt av sikkerhetsgrunner.
- Hekksaksen er egnet for arbeid utendørs.
- Hekksaksen skal ikke brukes i våte omgivelser eller når det regner.

All annen bruk er forbudt. Brukeren er ansvarlig for farer som oppstår grunnet feil bruk.

Ta i bruk

⚠ FARE

Livsfare på grunn av kuttskader! Ta batteriet ut av apparatet ved alt forberedende arbeid. Ta av knivbeskyttelsen først rett før arbeidet.

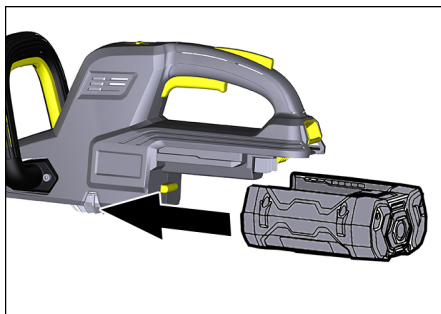
Sette inn batteri

MERKNAD

Bruk kun batterier som er fullstendig ladet.

OBS

Fare for skader på hekksaks og batteri. Før batteriet settes inn må batteriholderen og kontaktene kontrolleres for smuss og eventuelt rengjøres.

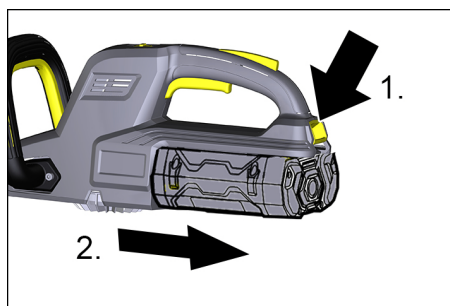


→ Skyv batteriet inn i holderen til det går hørbart i lås.

Ta ut batteri

⚠ ADVARSEL

Fare for personskade! I arbeidspauser og ved vedlikeholds-/pleiearbeider må en alltid først fjerne batteriet fra maskinen.



- Trykk på opplåsingstasten.
- Ta batteriet ut av maskinen.

Betjening

Det anbefales at personer som bruker produktet første gang får opplæring av en erfaren person og øver på håndtering og teknikker.

Grunnleggende betjening

- Kontroller om det som skal kuttes inneholder fremmedlegemer som papir, folie eller ledninger, og fjern dem om nødvendig.
- Fjerne knivbeskyttelsen
- Hold hekksaksen med begge hender.

Slå på maskinen

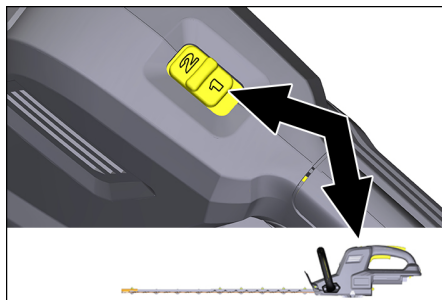
- Trykk på sikkerhetsbryteren på håndtaket.
- Trykk på opplåsingstasten.
- Trykk på apparatbryteren, apparatet starter.
- Slipp apparatbryteren, apparatet stopper.

MERKNAD

Det må alltid trykkes på begge bryterne (sikkerhetsbryter og apparatbryter) for at apparatet skal starte (tohåndsbetjening)! Rekkefølgen er ikke viktig.

Hastighetsregulering

Apparatet har hastighetsregulering.

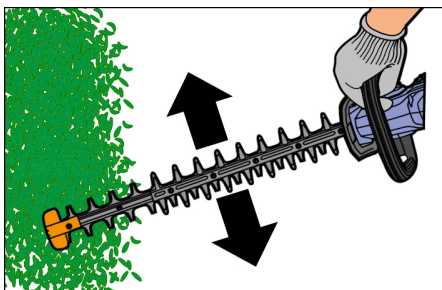


- Still inn ønsket knivhastighet med valgbryteren.

- 1 = Normal hastighet
- 2 = Høy hastighet

Arbeidsteknikker

- Slå på hekksaksen og før den mot det som skal kuttes.



- Klipp blader og tynne kvister med en pendelbevegelse.
- Utfør en sagebevegelse på tykkere greiner, men ikke stikk den inn i planten.
- Klipp busker og hekker nedenfra og opp.
- Ved klipping av topper utfører du vide dreibevegelser og hold samtidig kniven litt på skrå.
- For å klippe lave planter som for eksempel bunndekkende planter holder du kniven vannrett.

MERKNAD

Du får et rett snitt hvis du bruker en loddsnor.

Stans av driften

- Ta batteriet ut av maskinen.
- Fjern blad, spon og smuss fra hekksaksen.
- Sett på knivbeskyttelsen.

Transport

△ **FORSIKTIG**

*Fare for personskade og materiell skade!
Pass på vekten av apparatet ved transport.*

△ **FORSIKTIG**

*Fare for personskader og materielle skader!
Hekksaksen må bare transporteres når batteriet er tatt ut og knivbeskyttelsen er satt på.*

Lagring

△ **FORSIKTIG**

*Fare for personskade og materiell skade!
Pass på vekten av apparatet ved lagring.*

△ **FORSIKTIG**

*Fare for personskader og materielle skader!
Hekksaksen må bare oppbevares når batteriet er tatt ut og knivbeskyttelsen er satt på.*

Dette apparatet skal kun lagres innendørs.

Pleie og vedlikehold

Bruk kun godkjente original reservedeler og original tilbehør, slik at ikke sikkerheten til maskinen reduseres.

△ **ADVARSEL**

Fare for personskader! Ta batteriet ut av apparatet før alt arbeid på hekksaksen.

△ **FORSIKTIG**

Fare for personskader! Bruk vernehansker og vernebriller ved alt arbeid på hekksaksen.

Vedlikeholdsarbeider

Rengjøring av maskinen.

△ **ADVARSEL**

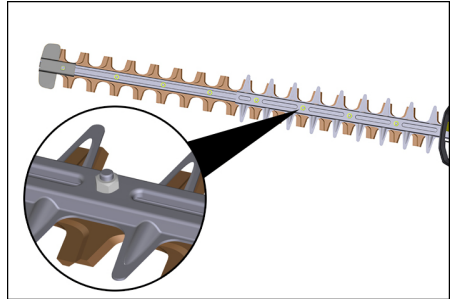
Fare for skade! For rengjøring av maskinen brukes en fuktig klut, aldri slange- eller høytrykksstråle. Ikke dykk maskinen i vann. Det må ikke brukes løsemiddelholdige rengjøringsmidler.

- La hekksaksen avkjøles.
- Fjern planterester og smuss fra kniv og motorhus.
- Rengjør ventilasjonsåpninger på hekksaksen med en børste.

Kontrollere forskruvinger på kniven

△ **FORSIKTIG**

Fare for personskader! Forskruvningene på kniven må kontrolleres regelmessig.



- Kontroller at skruene/mutrene sitter godt fast.
- Trekk til skruer/mutre som har løsnet.

Olje knivbladene

For å beholde knivkvaliteten bør knivbladene oljes etter hver bruk.

- Legg hekksaksen på et plant underlag.
- Påfør olje på oversiden av knivbladene.

MERKNAD

Du oppnår et svært godt resultat hvis du bruker tyntflytende maskinolje eller sprayolje.

Slipe knivbladene

△ **FORSIKTIG**

Fare for personskader! Bruk egnede vernehansker når du sliper knivbladene.

- Fest kniven i en skrustikke.
- Slip den tilgjengelige siden av tennene med en fil.
- Skyv kniven forsiktig videre for hånd til de uslipte tennene blir tilgjengelige.
- Slip resten av tennene med en fil.

MERKNAD

Fjern så lite materiale som mulig og behold den opprinnelige vinkelen på tennene når du filer.

Garanti

Vår ansvarlige salgsorganisasjon for det enkelte land har utgitt garantibetingelsene som gjelder i det aktuelle landet. Eventuelle feil på apparatet repareres gratis innenfor garantitiden dersom årsaken er en material- eller produksjonsfeil.

Tilbehør og reservedeler

- Det er kun tillatt å anvende tilbehør og reservedeler som er godkjent av produsenten. Originalt tilbehør og originale reservedeler garanterer for sikker og problemfri drift av apparatet.
- Mer informasjon om reservedeler finner du under www.kaercher.com i området Service.

EU-samsvarserklæring

Vi erklærer hermed at maskinen angitt nedenfor oppfyller de grunnleggende sikkerhets- og helsekravene i de relevante EU-direktivene, med hensyn til både design, konstruksjon og type markedsført av oss. Ved endringer på maskinen som er utført uten vårt samtykke, mister denne erklæringen sin gyldighet.

Produkt: Hekksaks
Type: HT 615 Bp

Relevante EU-direktiver

2000/14/EF
2006/42/EF (+2009/127/EF)
2011/65/EU
2014/30/EU

Anvendte overensstemmende normer

EN 50581
EN 55014-1: 2006+A1: 2009+A2: 2011
EN 55014-2:2015
EN 60745-1
EN 60745-2-15


Anvendt metode for samsvarsvurdering


2000/14/EF: Vedlegg V

Lydeffektnivå dB(A)

Målt: 89
Garantert: 92

De undertegnede handler på oppdrag fra, og med fullmakt fra selskapsledelsen.


H. Jenner
Chief Executive Officer


S. Reiser
Head of Approval

Dokumentasjonsansvarlig:
S. Reiser

Alfred Kärcher GmbH & Co. KG
Alfred-Kärcher-Str. 28 - 40
71364 Winnenden (Germany)
Tlf: +49 7195 14-0
Faks: +49 7195 14-2212
Winnenden, 2017/10/01

Feilretting

Feil	Årsak	Utbedring
Motoren går ikke	Batteri ikke satt inn riktig	Skyv batteriet inn i holderen til det går i lås.
	Batteri tomt	Lade opp batteri
	Batteri overoppvarmet	La batteriet avkjøles.
	Batteri defekt	Skifte ut batteri.
	Motor overoppvarmet	La motoren avkjøles
	Kniven er blokkert av oppkuttete planter	Fjern planterester fra kniven.

Dersom feilen ikke kan rettes opp, må apparatet kontrolleres av kundeservice.

Tekniske data

Driftsspenning	V	50
Knivlengde	mm	650
Tomgangsturtall (innstilling normal)	/min	1400
Tomgangsturtall (innstilling høy)	/min	1600
Beskyttelsestype	IPX4	
Registrerte verdier etter EN 60745-2-13		
Støy		
Støytrykksnivå L_{pA}	dB(A)	79,2
Usikkerhet K_{pA}	dB(A)	3
Støyeffektnivå L_{WA} + usikkerhet K_{WA}	dB(A)	92
Hånd-arm vibrasjonsverdi		
Fremre håndtak	m/s^2	1,7
Bakre håndtak	m/s^2	3,6
Usikkerhet K	m/s^2	1,5
Mål og vekt		
Lengde x bredde x høyde	mm	1144x221x195
Vekt (uten batteri)	kg	3,8



Innan du börjar använda enheten, läs denna bruksanvisning och de bifogade säkerhetsinstruktionerna. Handla därefter. Förvara dem för framtida bruk eller för efterföljande innehavare.

Innehållsförteckning

Beskrivning av aggregatet . . .	SV	1
Risiknivåer	SV	1
Säkerhetsanvisningar	SV	2
Allmänna säkerhetsanvisningar	SV	2
Korrekt handhavande	SV	2
Säkerhetsanordningar	SV	3
Släpp	SV	3
Knivskydd	SV	3
Skyddsklädsel	SV	3
Skyddshandskar	SV	3
Huvudskydd	SV	3
Batteri/laddare	SV	3
Symboler på apparaten	SV	4
Miljöskydd	SV	4
Ändamålsenlig användning	SV	4
Idrifttagning	SV	4
Lägg i batteri	SV	4
Ta bort batteriet	SV	5
Handhavande	SV	5
Grundläggande användning	SV	5
Koppla till maskinen	SV	5
Hastighetsreglering	SV	5
Arbetsmetoder	SV	5
Ta ur drift	SV	6
Transport	SV	6
Förvaring	SV	6
Skötsel och underhåll	SV	6
Underhållsarbeten	SV	6
Garanti	SV	7
Tillbehör och reservdelar	SV	7
EU-försäkran om överensstämmelse	SV	7
Åtgärder vid störningar	SV	8
Tekniska data	SV	8

Beskrivning av aggregatet

Bild, se på omslagssidan

- 1 Knivskydd
- 2 Handtag, fram
- 3 Säkerhetskontakt (kräver båda händerna)
- 4 Hastighetsreglering
- 5 Öppningsknapp
- 6 Enhetens brytare
- 7 Batteriupptagning
- 8 Kniv
- 9 Batteriupplåsning
- 10 Stickproppskontakter
- 11 Batteriets utmatningsmekanismen

Risiknivåer

△ **FARA**

Varnar om en omedelbart överhängande fara som kan leda till svåra personskador eller dödsfall.

△ **VARNING**

Varnar om en möjligen farlig situation som kan leda till svåra personskador eller döden.

△ **FÖRSIKTIGHET**

Varnar om en möjligen farlig situation som kan leda till lättare personskador.

OBSERVERA

Varnar om en möjligen farlig situation som kan leda till materiella skador.

Säkerhetsanvisningar

Vid arbete med häcksaxar föreligger risk för personskador. Därför måste särskilda säkerhetsåtgärder och uppförandekoder noggrant följas vid arbeten med häcksaxar.

△ VARNING

Läs igenom all säkerhetsinformation och alla anvisningar! Om säkerhetsinformationen och anvisningarna inte följs kan detta leda till elstötar, brand och/eller allvarliga personskador.

Utöver dessa säkerhetsinstruktioner måste de landspecifika säkerhets- och utbildningsföreskrifterna (utgivna av t.ex. myndigheter, yrkesorganisationer eller socialförsäkringar) följas.

Användning av häcksaxar kan i lokala föreskrifter vara tidsbegränsad (tid på dygnet eller årstid). Beakta lokala föreskrifter.

Allmänna säkerhetsanvisningar

- Användaren är ansvarig för säker användning av häcksaxen, särskilt med avseende på den egna hälsan och andra personer.
- Använd häcksaxen endast när du känner dig utvilad och frisk. Häcksaxen inte användas under påverkan av läkemedel eller droger som begränsar reaktionsförmågan.
- Användaren måste vara i ett sådant fysiskt tillstånd som tillåter honom att reagera på eventuellt förekommande reaktionseffekter (slag, indragning eller reky) och minska dessa med fysisk kraft. Håll raster för att förhindra utmattnings.
- Enheten får inte användas av minderåriga.
- Håll borta barn och andra personer från arbetsområdet medan arbetet pågår.
- Personer med begränsade sensoriska och mentala förmågor får inte använda denna apparat.
- Ökad olycksrisk vid dåliga väderförhållanden. Häcksaxar får bara användas om arbetet är garanterat säkert.

- Använd inte häcksaxar på stegar eller andra instabila underlag.
- Håll elverktygen endast i de isolerade handtagen, eftersom skärkniven kan komma i kontakt med dolda elledningar. Om skärkniven kommer i kontakt med en elledning kan metalliska maskindelar bli strömförande och ge upphov till elstötar.
- Fara på grund av friliggande knivar. Sätt alltid på knivskyddet.
- Kontrollera att häcksaxen är oskadd innan du påbörjar arbetet och försäkra dig om att skruvarna är ordentligt åtdragna på kniven.
- Använd inte häcksaxen med böjda eller skadade knivblad.
- Använd inte maskiner som vibrerar ovanligt mycket eller avger ovanliga ljud.

△ FARA

Längre användning av maskinen kan leda till vibrationsbaserade cirkulationsstörningar i händerna.

En allmängiltig tidslängd för användningen kan inte fastläggas eftersom denna påverkas av många faktorer:

- Personlig fallenhet för dålig cirkulation (ofta kalla fingrar, kliande fingrar).
- Låg omgivande temperatur. Bär varma handskar för att skydda händerna.
- Ett fast grepp hindrar cirkulationen.
- Drift utan pauser är sämre än drift med inlagda pauser.

Vid regelbunden, långvarig användning av apparaten och återkommande symptom (t.ex. kliande fingrar, kalla fingrar), rekommenderar vi läkarbesök.

Korrekt handhavande

Under arbetet

- Håll alltid hårt i häcksaxen med båda händerna.

Raster/underhåll/vård

- Ta alltid bort batteriet ur enheten vid uppehåll i arbete eller vid underhålls-/tillsynsarbeten.

Hålla häcksaxen

- Håll alltid häcksaxen i dess handtag.
- Håll häcksaxen med kniven bakåt.
- Sätt på knivskyddet vid längre vägsträckor.

Arbetsställning

⚠ FARA

Livs fara genom skärskador som orsakas av okontrollerade rörelser på häcksaxen.

- Håll inte häcksaxen över axlarna och arbeta inte ovanför huvudhöjd.
- Håll häcksaxen på sidan av kroppen så att inga kroppsdelar kan fastna i knivens rörelseområde.

Beakta ytterligare uppföranderegler i avsnittet "Arbetsmetoder".

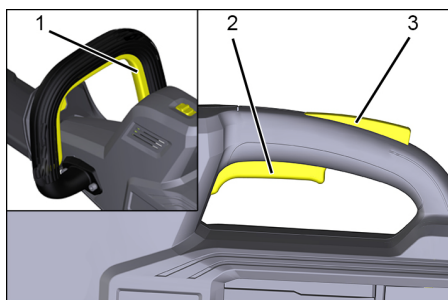
Säkerhetsanordningar

Säkerhetsanordningar är avsedda att skydda användaren och får inte deaktiveras eller kringås i sin funktion.

Släpp

Säkerhetskontakten på handtaget säkerställer att manövreringen sker med båda händerna.

Frigöringsknappen blockerar maskinens strömbrytare, vilket förhindrar en okontrollerad drift av häcksaxen.



- 1 Skydds brytare
- 2 Enhetens brytare
- 3 Släpp

Knivskydd

Knivskyddet är en viktig del av häcksaxens säkerhetsanordningar.

Skadade knivskydd får inte användas. Byt genast ut skadade knivskydd.

Skyddsklädsel

⚠ FARA

Livs fara från skärskador! Använd lämpliga skyddskläder vid arbetet.

Beakta lokala föreskrifter för förebyggande av olyckor!

Skyddshandskar



Använd lämpliga skyddshandskar med skärskyddsutrustning.

Huvudskydd



Använd lämplig skyddshjälm under arbetet.



Använd hörselskydd under arbetet.



Bär skyddsglasögon eller hjälmvisir till skydd mot flygande splitter.

Skyddshjälmarna finns med integrerat hörselskydd och visir finns i handeln.

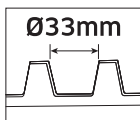
Batteri/laddare

Följ anvisningarna för hantering av batteriet och laddaren i bruksanvisningarna 5.966-814.0, 5.967-864.0 och 5.966-815.0.

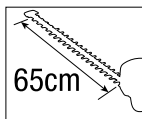
Symboler på apparaten



Läs bruksanvisningen och all säkerhetsinformation före idrifttagning



Max. tillåten diameter för skärgods: 33 mm



Max. skärlängd (knivlängd): 65 cm

Miljöskydd



Emballagematerialen kan återvinnas. Kasta inte emballaget i hushållssoporna utan lämna det till återvinning.



Kasserade apparater innehåller återvinningsbart material som bör gå till återvinning. Batterier, olja och liknande ämnen får inte komma ut i miljön. Överlämna skrotade aggregat till ett lämpligt återvinningssystem.

Upplysningar om ingredienser (REACH)

Aktuell information om ingredienser finns på:

www.kaercher.com/REACH

Ändamålsenlig användning

⚠ FARA

Livsfara genom skärskador på grund av felaktig användning!

- Apparaten är lämplig för professionell användning.
- Häcksaxen lämpar sig endast för kvisttjocklekar med en diameter på högst 33 mm.
- Häcksaxen lämpar sig endast för att skära växter.

- Ombyggnationer och förändringar som inte har auktoriserats av tillverkaren är förbjudna av säkerhetsskäl.
- Häcksaxen lämpar sig för utomhusarbete.
- Använd inte häcksaxen i närheten av våta miljöer eller i regn.

All annan användning är otillåten. Användaren ansvarar för risker som uppstår genom otillåten användning.

Idrifttagning

⚠ FARA

Livsfara genom skärskador! Ta ut batteriet ur maskinen vid alla förberedande arbeten. Ta inte av knivskyddet förrän arbetet ska påbörjas.

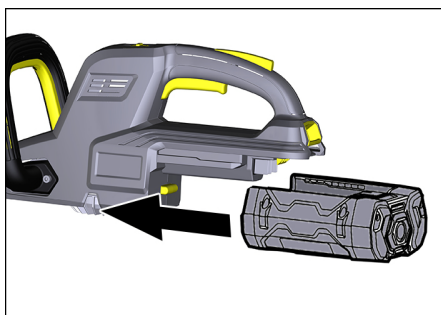
Lägg i batteri

MEDELLENDE

Använd endast fulladdade batterier.

OBSERVERA

Skaderisk på häcksaxen och batteriet. Kontrollera att batterifästet och kontakterna är fria från smuts innan du sätter i dem. Rengör dem vid behov.

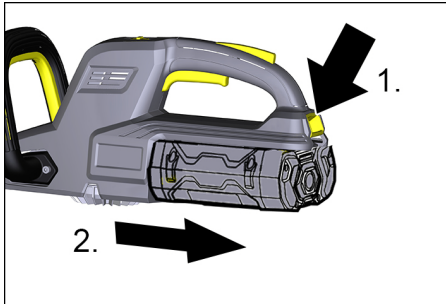


- ➔ Tryck in batteriet i behållaren tills det klickar.

Ta bort batteriet

⚠ **VARNING**

Skaderisk! Ta alltid bort batteriet ur enheten vid uppehåll i arbete eller vid underhålls-/tillsynsarbeten.



- Tryck på släppet
- Ta batteriet från enheten.

Handhavande

Förstagångsanvändare rekommenderas att före arbetet instrueras av en erfaren person och öva på hantering och teknik.

Grundläggande användning

- Rensa skärgodset från eventuella främmande föremål som papper, folie eller trädar.
- Ta bort knivskyddet
- Håll häcksaxen med båda händerna.

Koppla till maskinen

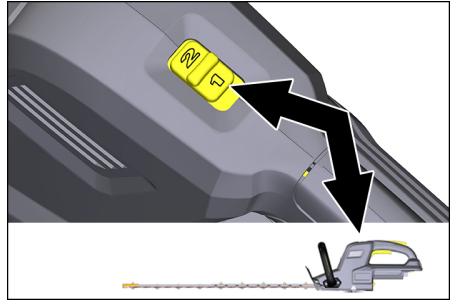
- Tryck på säkerhetskontakten på handtaget.
- Tryck på släppet
- Tryck på apparatbrytaren. Apparaten startar.
- Släpp apparatbrytaren. Apparaten stannar.

MEDDELANDE

Tryck alltid på båda kontakterna (säkerhetskontakt och maskinens strömbrytare) för att starta enheten (kräver båda händerna)! Ordningföljden spelar ingen roll.

Hastighetsreglering

Maskinen är utrustad med en hastighetsreglering.

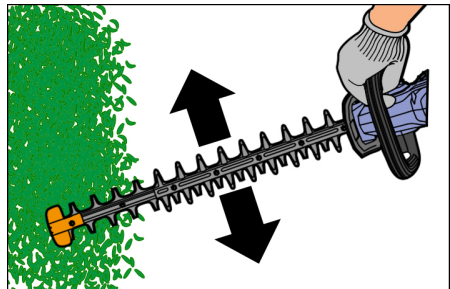


- Ställ in önskad knivhastighet med valkontakten.

- 1 = Normal hastighet
- 2 = Hög hastighet

Arbetsmetoder

- Tillkoppla häcksaxen och för den mot skärgodset.



- Skär blad och tunna kvistar i en pendlande rörelse.
- Gör en sågrörelse över tjockare kvistar, men stick inte in häcksaxen i växten.
- Skär buskar och häckar nerifrån och upp.
- Gör en bred, svängande rörelse och luta kniven en smula när du skär av toppar.
- Håll kniven vågrätt när du skär lägre växter, t.ex. marktäckande växter.

MEDDELANDE

Använd ett riktsnöre för att få ett jämna skärresultat.

Ta ur drift

- Ta batteriet från enheten.
- Avlägsna blad, spån och smuts från häcksaxen.
- Sätt på knivskyddet.

Transport

⚠ **FÖRSIKTIGHET**

Risk för personskada och materiell skada!
Tänk på maskinens vikt vid transporten.

⚠ **FÖRSIKTIGHET**

Risk för personskador och materialskador!
Häcksaxen får endast transporteras när batteriet är urtaget och knivskyddet är på plats.

Förvaring

⚠ **FÖRSIKTIGHET**

Risk för personskador och materiella skador!
Tänk på maskinens vikt vid lagringen.

⚠ **FÖRSIKTIGHET**

Risk för personskador och materialskador!
Häcksaxen får endast förvaras när batteriet är urtaget och knivskyddet är på plats.
Denna maskin får endast lagras inomhus.

Skötsel och underhåll

Använd endast godkända originalreservdelar och -tillbehör för att inte äventyra säkerheten hos enheten.

⚠ **VARNING**

Skaderisk! Ta alltid ut batteriet ur häcksaxen innan du utför arbete Häcksax.

⚠ **FÖRSIKTIGHET**

Skaderisk! Bär alltid skyddshandskar och skyddsglasögon när du arbetar med häcksaxen.

Underhållsarbeten

Rengöring av aggregatet

⚠ **VARNING**

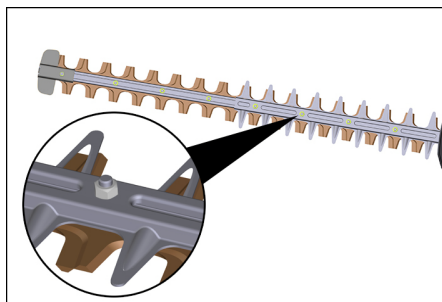
Risk för materiella skador! Vid rengöring av enheten använd en fuktig trasa, använd aldrig en slang eller högtrycksvattenstråle. Sänk inte ned enheten i vatten. Använd inte lösningsmedelsbaserade rengöringsmedel.

- Låt häcksaxen svalna.
- Avlägsna växtrester och smuts från kniven och motorhuset med en borste.
- Rengör häcksaxens ventilationsöppning med en borste.

Kontrollera knivens förskruvning

⚠ **FÖRSIKTIGHET**

Skaderisk! Knivens förskruvning måste kontrolleras regelbundet.



- Kontrollera att skruvarna/muttrarna sitter ordentligt.
- Dra åt lösa skruvar/muttrar.

Insmörjning av knivbladen

För att bibehålla knivarnas kvalitet måste knivbladen smörjas efter varje användning.

- Lägg häcksaxen på ett jämnt underlag.
- Applicera olja på ovansidan av knivbladen.

MEDDELANDE

Använd tunn maskinolja eller sprayolja för ett mycket gott resultat.

Slipning av knivbladen

⚠ **FÖRSIKTIGHET**

Skaderisk! Använd lämpliga skyddshandskar när du slipar knivbladen.

- Spänn fast kniven i ett skruvstöd.
- Slipa den friliggande sidan av kuggarna med en fil.
- Skjut kniven försiktigt för hand tills de oslipade kuggarna blir åtkomliga.
- Slipa resten av kuggarna med en fil.

MEDDELANDE

Slipa bort så lite material som möjligt och iaktta kuggarnas ursprungliga vinkel när du filar.

Garanti

I respektive land gäller de garantivillkor som publicerats av våra auktoriserade distributörer. Eventuella fel på aggregatet repareras utan kostnad under förutsättning att det orsakats av ett material- eller tillverkningsfel.

Tillbehör och reservdelar

- Använd endast av tillverkaren godkända tillbehör och reservdelar. Originaltillbehör och originalreservdelar gör att maskinen kan användas säkert och utan störning.
- Ytterligare information om reservdelar hittas under service på www.kaercher.com.

EU-försäkran om överensstämmelse

Härmed försäkras vi att nedanstående betecknade maskin i ändamål och konstruktion samt i den av oss levererade versionen motsvarar EU-direktivens tillämpliga grundläggande säkerhets- och hälsokrav. Vid ändringar på maskinen som inte har godkänts av oss blir denna överensstämmelseförklaring ogiltig.

Produkt: Häcksax
Typ: HT 615 Bp

Tillämpliga EU-direktiv

2000/14/EG
2006/42/EG (+2009/127/EG)
2011/65/EU
2014/30/EU

Tillämpade harmoniserade normer

EN 50581
EN 55014-1: 2006+A1: 2009+A2: 2011
EN 55014-2:2015
EN 60745-1
EN 60745-2-15


Tillämpad metod för överensstämmelsevärdering


2000/14/EG: Bilaga V

Ljudeffektsnivå dB(A)

Upmätt: 89
Garanterad: 92

Undertecknade agerar på order av och med fullmakt från företagsledningen.


H. Jenner
Chief Executive Officer


S. Reiser
Head of Approbation

Dokumentationsbefullmäktigad:
S. Reiser

Alfred Kärcher GmbH & Co. KG
Alfred-Kärcher-Str. 28 - 40
71364 Winnenden (Germany)
Tel.: +49 7195 14-0
Fax: +49 7195 14-2212
Winnenden, 2017/10/01

Åtgärder vid störningar

Störning	Orsak	Avhjäljande åtgärder
Motorn går inte	Batteriet är inte korrekt installerat	Skjut in det uppladdningsbara batteriet tills det hakar fast.
	Batteri urladdat	Ladda batteri
	Överhettad batteri	Låt batterier svalna.
	Defekt batteri	Byt batteri.
	Överhettad motor	Låt motorn svalna
	Kniven är blockerad med skärgods	Avlägsna skärgods från kniven.

Kan störningen inte åtgärdas måste apparaten kontrolleras av kundservice.

Tekniska data

Driftspänning	V	50
Knivlängd	mm	650
Tomgångsvarvtal (normalt inställd)	/min	1400
Tomgångsvarvtal (högt inställd)	/min	1600
Skydd	IPX4	
Bestämda värden i enlighet med EN 60745-2-13		
Brusnivå		
Ljudtrycksnivå L_{pA}	dB(A)	79,2
Osäkerhet K_{pA}	dB(A)	3
Ljudteffektsnivå L_{WA} + Osäkerhet K_{WA}	dB(A)	92
Hand-Arm Vibrationsvärde		
Främre handtag	m/s^2	1,7
Bakre handtag	m/s^2	3,6
Osäkerhet K	m/s^2	1,5
Mått och vikt		
Längd x Bredd x Höjd	mm	1144x221x195
Vikt (utan batteri)	kg	3,8



Lue tämä alkuperäiskäyttöohje ja mukana olevat turvaohjeet ennen laitteen ensimmäistä käyttöä. Toimi niiden mukaisesti. Säilytä tämä käyttöohje myöhempiä käyttöä tai myöhempiä omistajaa varten.

Sisällysluettelo

Laitekuvaus	FI	1
Vaarallisuusasteet	FI	1
Turvaohjeet	FI	2
Yleiset turvaohjeet	FI	2
Oikea käsittely	FI	2
Turvalaitteet	FI	3
Lukituksen vapautuspainike	FI	3
Teräsuoja	FI	3
Suojavaatetus	FI	3
Suojakäsineet	FI	3
Pääsuojus	FI	3
Akku/latauslaite	FI	3
Laitteessa olevat symbolit	FI	4
Ympäristönsuojelu	FI	4
Käyttötarkoitus	FI	4
Käyttöönotto	FI	4
Akun asettaminen paikoil-	FI	4
leen		
Akun poistaminen	FI	5
Käyttö	FI	5
Peruskäyttö	FI	5
Laitteen käynnistäminen	FI	5
Nopeuden säätö	FI	5
Työskentelytekniikat	FI	5
Käytön lopettaminen	FI	6
Kuljetus	FI	6
Säilytys	FI	6
Hoito ja huolto	FI	6
Huoltotyöt	FI	6
Takuu	FI	7
Varusteet ja varaosat	FI	7
EY-vaatimustenmukaisuusva-	FI	7
kuutus		
Häiriöapu	FI	8
Tekniset tiedot	FI	8

Laitekuvaus

Kuva, katso kansilehti

- 1 Teräsuoja
- 2 Käsikahva, edessä
- 3 Turvakytin (käyttö kahdella kädellä)
- 4 Nopeuden säätö
- 5 Lukituksen vapautuspainike
- 6 Laitekytkin
- 7 Akkupidike
- 8 Terä
- 9 Akun vapautuspainike
- 10 Pistokontaktit
- 11 Akun ulosheittomekanismi

Vaarallisuusasteet

△ VAARA

Huomautus välittömästi uhkaavasta vaarasta, joka voi aiheuttaa vakavan ruumiinvamman tai johtaa kuolemaan.

△ VAROITUS

Huomautus mahdollisesta vaarallisesta tilanteesta, joka voi aiheuttaa vakavan ruumiinvamman tai voi johtaa kuolemaan.

△ VARO

Huomautus mahdollisesta vaarallisesta tilanteesta, joka voi aiheuttaa vähäisiä vammoja.

HUOMIO

Huomautus mahdollisesta vaarallisesta tilanteesta, joka voi aiheuttaa aineellisia vahinkoja.

Turvaohjeet

Pensasleikkurien kanssa työskennellessä on loukkaantumisvaara. Siksi pensasleikkurien kanssa työskennellessä on huomioitava erityiset varoitoimenpiteet ja toimintasäännöt.

△ VAROITUS

Lue kaikki turvaohjeet ja muut ohjeet! Turvaohjeiden ja muiden ohjeiden noudattamatta jättäminen voi johtaa sähköiskuihin, tulipaloihin ja/tai vakaviin loukkaantumisiin. Täydennyksenä turvaohjeisiin, lisäksi pitää noudattaa maakohtaisia turvallisuus- ja koulutusmääräyksiä (jotka ovat esimerkiksi viranomaisten, ammattiyhdistysten tai sosiaalikalassojen määrittämiä). Pensasleikkurien käyttö voi olla paikallisten määräysten mukaan ajallisesti rajoitettua (ajankohta päivässä tai vuodenaika). Ota huomioon paikalliset määräykset.

Yleiset turvaohjeet

- Käyttäjä on vastuussa pensasleikkurin turvallisuudesta käytöstä, erityisesti oman ja muiden henkilöiden terveyden suhteen.
- Käytä pensasleikkuria vain levänneenä ja terveenä. Pensasleikkuria ei saa käyttää reaktiokykyä rajoittavien lääkeaineiden tai huumeiden vaikutuksen alaisena.
- Käyttäjän tulee olla sellaisessa fyysisessä kunnossa, että hän pystyy reagoimaan mahdollisesti esiintyviin reaktiovaikutuksiin (takaisku, sisäänveto tai takapotku) ja vaimentamaan nämä omalla voimallaan. Pidä työssä taukoja väsymyksen välttämiseksi.
- Alaikäiset eivät saa käyttää laitetta.
- Pidä lapset ja muut henkilöt etäällä työalueesta käytön aikana.
- Henkilöt, joiden aistimukselliset tai henkiset kyvyt ovat rajoittuneet, eivät saa käyttää tätä laitetta.
- Lisääntynyt onnettomuusvaara huonoissa sääolosuhteissa. Käytä pensasleikkuria vain, kun turvallinen työskentely on taattua.

- Älä käytä pensasleikkuria, kun olet tikkailla tai muulla epävakaaalla alustalla.
- Tartu vain sähkötyökalujen eristettyihin tarttumapintoihin, sillä leikkuuterä voi joutua kosketuksiin näkymättömissä olevien virtajohtojen kanssa. Jos leikkuuterä joutuu kosketuksiin jännitteisen johdon kanssa, jännite voi johtua metallisiin laiteosiin ja aiheuttaa sähköiskun.
- Vaara vapaana olevan terän takia. Kiinnitä teräsuojus aina paikalleen.
- Tarkasta ennen työskentelyä, onko pensasleikkurissa vaurioita, ja varmista, että terän ruuvit on ruuvattu hyvin kiinni.
- Älä käytä pensasleikkuria, jos sen leikkuuterät ovat vääntyneet tai vaurioituneet.
- Älä käytä laitteita, jotka tärisevät epätavallisesti tai pitävät epätavallista ääntä.

△ VAARA

Laitteen pitempiäaikainen käyttäminen voi johtaa värinän aiheuttamiin käsien verenkiertohäiriöihin.

Yleispätevää käyttöaika ei voida ilmoittaa, sillä käyttöaika riippuu monista eri tekijöistä:

- Jos käyttäjällä on verenkierto-ongelmia (usein kylmät sormet, tunnottomuutta tai kutinaa sormissa).
- Alhainen lämpötila laitteen käyttöpaikalla. Suojaa kätesi lämpimillä hansikoilla.
- Liian tiukka ote haittaa verenkiertoa.
- Laitetta on parempi käyttää pitäen taukoja välillä.

Mikäli laitteen säännöllisen, pitkäaikaisen käytön yhteydessä ilmenee oireita, kuten esimerkiksi sormien kylmyys, tunnottomuus tai kutina, suosittelimme lääkärintarkastusta.

Oikea käsittely

Käytön aikana

- Pidä pensasleikkurista aina kiinni kaksin käsin ja tukevasti.

Työtouot / huolto / hoito

- Poista akkupakka laitteesta aina työtouotosten ja huolto- / hoitotöiden ajaksi.

Pensasleikkurin kantaminen

- Kanna pensasleikkuria vain kahvasta.
- Kanna pensasleikkuria niin, että terä osoittaa taakse.
- Kiinnitä teräsuoja, jos kuljetusmatka on pitkä.

Työasento

⚠ VAARA

Hengenvaara pensasleikkurin hallitsemattomasta liikkumisesta aiheutuvien viiltohaavojen vuoksi.

- Älä nosta pensasleikkuria hartialinjaa korkeammalle äläkä työskentele sillä pään yläpuolella.
- Liikuta pensasleikkuria vartalon sivulla niin, että mitkään ruumiinosat eivät ole terän liikealueella.

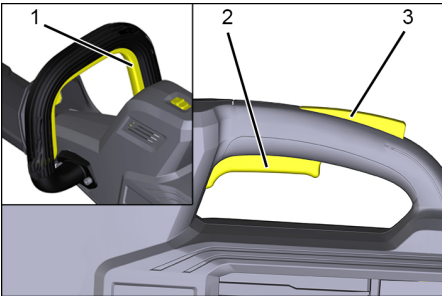
Huomioi muut, luvussa "Työtekniikat" olevat,käyttäytymissäännöt.

Turvallitteet

Turvallitteet on tarkoitettu käyttäjän suojaamiseksi loukkaantumiselta, eikä niitä saa poistaa käytöstä, eikä niiden toimintoa saa ohittaa.

Lukituksen vapautuspainike

Kahvassa oleva turvakytkin tekee kahdella kädellä tapahtuvasta käytöstä turvallista. Lukituksen poistonäppäin lukitsee laitekytkimen ja estää näin pensasleikkurin hallitsemattoman käynnistymisen.



- 1 Turvakytkin
- 2 Laitekytkin
- 3 Lukituksen vapautuspainike

Teräsuoja

Teräsuoja on pensasleikkurin turvalaitteiden tärkeä komponentti. Vaurioitunutta teräsuojaa ei saa enää käyttää.

Vaihda vaurioitunut teräsuoja heti.

Suojavaatetus

⚠ VAARA

Viiltovammojen aiheuttama hengenvaara! Käytä työtehtävään soveltuvaa suojavaatetusta.

Noudata onnettomuuksien estoa koskevia paikallisia määräyksiä!

Suojakäsineet



Käytä työtehtävään soveltuvia suojakäsineitä, joissa on viiltosuojausvarustus.

Pääsuojus



Käytä työtehtävään soveltuvaa suojakypärää.



Käytä töissä kuulonsuojaimia.



Käytä suojalaseja tai kypärävisiiriä suojaksi ympäröivästä lentävästä lastusta vastaan.

Alan erikoisliikkeissä on saatavilla kuulosuojaimilla ja visiirillä varustettuja suojakypäriä.

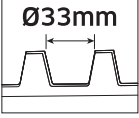
Akku/latauslaite

Lue akun ja laturin käsittelystä käyttöohjeet 5.966-814.0, 5.967-864.0 ja 5.966-815.0 ja ota niissä olevat ohjeet huomioon.

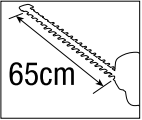
Laitteessa olevat symbolit



Lue ennen käyttöönottoa käyttöohje ja kaikki turvaohjeet.



Leikattavan aineksen suurin sallittu halkaisija: 33 mm



Suurin leikkuupituus (terän pituus): 65 cm

Ympäristönsuojelu



Pakkausmateriaalit ovat kierrätettäviä. Älä käsittele pakkauksia kotitalousjätteenä, vaan toimita ne jätteiden kierrätykseen.



Käytetyt laitteet sisältävät arvokkaita kierrätettäviä materiaaleja, jotka tulisi toimittaa kierrätykseen. Paristoja, öljyjä ja samankaltaisia aineita ei saa päästää ympäristöön. Tästä syystä toimittamat kuluneet laitteet asianmukaisesti keräyspisteisiin.

Huomautuksia materiaaleista (REACH)

Ajantasaisia tietoja ainesosista löytyy osoitteesta:

www.kaercher.com/REACH

Käyttötarkoitus

⚠ VAARA

Viiltovammoista aiheutuva hengenvaara, jos sahaa käytetään sen käyttötarkoituksen vastaisesti!

- Tämä laite soveltuu ammattimaiseen käyttöön.
- Pensasleikkuri sopii vain enintään 33 mm:n paksuisten oksien leikkaamiseen.
- Pensasleikkuri sopii vain kasvien leikkaamiseen.

- Rakennemuutokset ja valmistajan hyväksymättömät muutokset ovat turvallisuussyistä kiellettyjä.
- Pensasleikkuri soveltuu työskentelyyn ulkona.
- Älä käytä pensasleikkuria määrässä ympäristössä tai sateella.

Jokainen muu käyttö on luvaton. Käyttäjä on vastuussa vaaratilanteista, jotka aiheutuvat epäsovivasta käytöstä.

Käyttöönotto

⚠ VAARA

Hengenvaara mahdollisten viiltohaavojen vuoksi! Poista akku laitteesta kaikkien valmistelutöiden yhteydessä. Poista teräsuoja vasta juuri ennen töiden aloittamista.

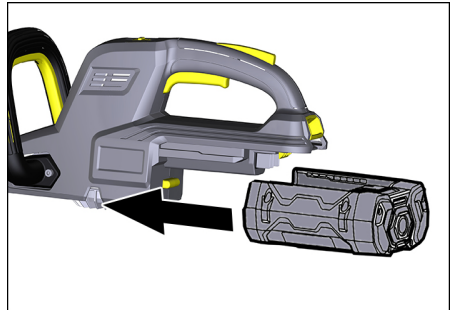
Akun asettaminen paikoilleen

HUOMAUTUS

Käytä vain täysin täyteen ladattuja akkuja.

HUOMIO

Pensasleikkurin ja akun vaurioitumisvaara. Tarkasta ennen paikalleen asettamista, onko akun kiinnityskohdassa ja koskettimissa likaa, ja tarvittaessa puhdista ne.

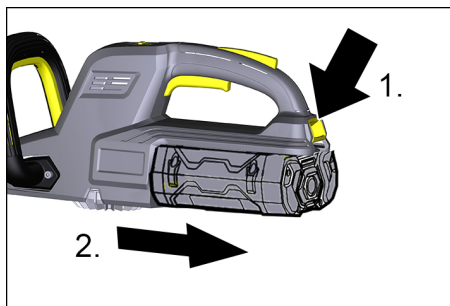


- Työnnä akkua pidikkeeseensä, kunnes se napsahtaa kuuluvasti lukitukseen.

Akun poistaminen

⚠ VAROITUS

Loukkaantumisaara! Poista akkupakka laitteesta aina työtaukojen ja huolto- / hoitotöiden ajaksi.



- Paina vapautuspainiketta.
- Poista akku laitteesta.

Käyttö

Laitetta ensimmäistä kertaa käyttävien henkilöiden on hyvä saada opastusta kokeneelta käyttäjältä ja tärkeää harjoitella käsittelyä ja tekniikoita.

Peruskäyttö

- Tarkasta, onko leikattavassa aineksessa vieraita aineita, esimerkiksi paperia, kalvoja tai johtimia, ja poista tarvittaessa.
- Poista teräsuoja.
- Pidä pensasleikkurista kiinni molemmiin käsiin.

Laitteen käynnistäminen

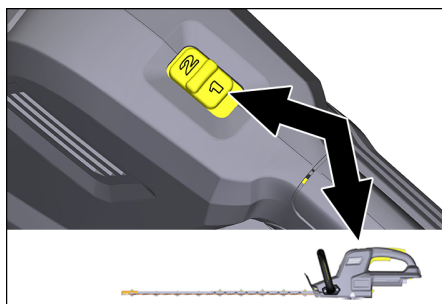
- Paina kahvan turvakytkintä.
- Paina vapautuspainiketta.
- Paina laitekytkintä, laite käynnistyy.
- Vapauta laitekytkin, laite pysähtyy.

HUOMAUTUS

Laitte käy vain, kun molempia kytkimiä (turvakytkin ja laitekytkin) painetaan (käyttö kaksin käsin)! Sillä ei ole kuitenkaan merkitystä, missä järjestyksessä kytkimiä painetaan.

Nopeuden säätö

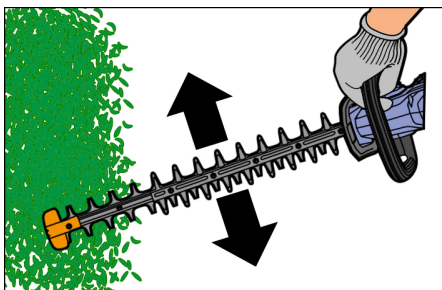
Laitteen varustukseen kuuluu nopeuden säätö.



- Määritä haluttu leikkuunopeus valintakytkimellä.
- 1 = Tavallinen nopeus
- 2 = Nopeutettu nopeus

Työskentelytekniikat

- Kytke pensasleikkuri päälle ja vie leikatavan aineksen luo.



- Leikkaa lehdet ja ohuet oksat heiluvalla liikkeellä.
- Leikkaa paksut oksat sahaavalla liikkeellä, mutta älä työnnä leikkuria kasvien sisään.
- Leikkaa pensaat ja pensasaidat alhaalta ylös.
- Leikkaa latvat laajoilla heiluvilla liikkeillä ja kallista terää samalla kevyesti.
- Pidä terää vaakasuorassa, kun leikkaat aluskasvillisuutta, esimerkiksi maanpeitekasveja.

HUOMAUTUS

Leikkuujäljestä tulee tasainen, kun käytät luotilankaa.

Käytön lopettaminen

- Poista akku laitteesta.
- Poista pensasleikkurista lehdet, lastut ja liat.
- Kiinnitä teräsuoja paikalleen.

Kuljetus

⚠ VARO

Loukkaantumis- ja vaurioitumisvaara! Huomioi kuljetettaessa laitteen paino.

⚠ VARO

Loukkaantumis- ja vaurioitumisvaara! Kuljeta pensasleikkuria vain, kun siitä on poistettu akku ja kun teräsuoja on paikallaan.

Säilytys

⚠ VARO

Loukkaantumis- ja vaurioitumisvaara! Huomioi säilytettäessä laitteen paino.

⚠ VARO

Loukkaantumis- ja vaurioitumisvaara! Vastoi pensasleikkuri vain, kun siitä on poistettu akku ja kun teräsuoja on paikallaan. Tätä laitetta saa säilyttää vain sisätiloissa.

Hoito ja huolto

Käytä vain hyväksytyjä alkuperäisvaraosia ja alkuperäisvarusteita, jotta laitteen turvallisuuteen ei vaikuteta haitallisesti.

⚠ VAROITUS

Loukkaantumisvaara! Ennen kuin teet mitään töitä pensasleikkuriin, poista akku laitteesta.

⚠ VARO

Loukkaantumisvaara! Käytä kaikissa pensasleikkurin parissa tehtävissä töissä suojakäsineitä ja suojalaseja.

Huoltotyöt

Koneen puhdistaminen

⚠ VAROITUS

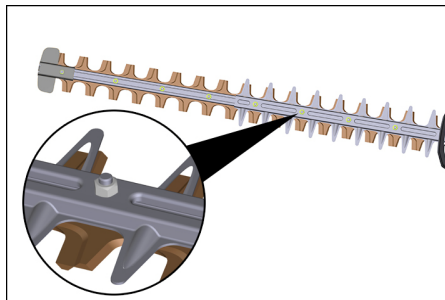
Vaurioitumisvaara! Käytä laitteen puhdistamiseen kosteaa liinaa, älä koskaan käytä vesisuihkua tai korkeapainevesisuihkua. Älä upota laitetta veteen. Älä käytä liuotainepitoisia puhdistusaineita.

- Anna pensasleikkurin jäähtyä.
- Harjaa kasvinosat ja lika pois terästä ja moottorikotelosta.
- Harjaa pensasleikkurin tuuletusraot puhtaiksi.

Terän ruuvien tarkastaminen

⚠ VARO

Loukkaantumisvaara! Terän ruuvit on tarkastettava säännöllisesti.



- Tarkasta ruuvien/mutterien kiinnitys.
- Kiristä löystyneet ruuvit/mutterit.

Leikkuuterien öljyminen

Leikkuulaadun säilyttämiseksi leikkuuterät on öljyttävä jokaisen käyttökerran jälkeen.

- Aseta pensasleikkuri tasaiselle alustalle.
- Levitä öljyä leikkuuterien yläpuolelle.

HUOMAUTUS

Käytä juoksevaa koneöljyä tai ruiskutettavaa öljyä hyvään tulokseen pääsemiseksi.

Leikkuuterien teroittaminen

⚠ VARO

Loukkaantumisvaara! Käytä sopivia suojakäsineitä teroittaessasi leikkuuteriä.

- Kiinnitä terä ruuvipuristimeen.
- Teroita terän hampaiden vapaana oleva puoli viilalla.
- Työnnä terää varovaisesti käsin eteenpäin niin, että teroittamattomat terän hampaat tulevat esille.
- Teroita loput terän hampaat viilalla.

HUOMAUTUS

Poista materiaalia mahdollisimman vähän ja säilytä viilatessa terän hampaiden alkuperäinen kulma.

Takuu

Kussakin maassa ovat voimassa valtuuttamamme myyntiorganisaation julkaisemat takuehdot. Materiaali- ja valmistusvirheitä mahdollisesti aiheuttavat virheet laitteessa korjaamme takuuajana maksutta.

Varusteet ja varaosat

- Vain sellaisten lisävarusteiden ja varaosien käyttö on sallittua, jotka valmistaja on hyväksynyt. Alkuperäiset lisävarusteet ja varaosat takaavat, että laitetta voidaan käyttää turvallisesti ja häiriöttömästi.
- Saat lisätietoja varaosista osoitteesta www.karcher.fi, osiosta Huolto.

EY-vaatimustenmukaisuusvakuutus

Vakuutamme, että alla mainitut tuotteet vastaavat suunnittelultaan ja rakenteeltaan sekä valmistustavaltaan EU-direktiivien asianomaisia turvallisuus- ja terveysvaatimuksia. Jos tuotteeseen/tuotteisiin tehdään muutoksia, joista ei ole sovittu kanssamme, tämä vakuutus ei ole enää voimassa.

Tuote: Pensasleikkuri
Tyyppi: HT 615 Bp

Yksiselitteiset EU-direktiivit

2000/14/EY
2006/42/EY (+2009/127/EY)
2011/65/EU
2014/30/EU

Sovelletut harmonisoidut standardit

EN 50581
EN 55014-1: 2006+A1: 2009+A2: 2011
EN 55014-2:2015
EN 60745-1
EN 60745-2-15

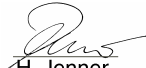
Sovellettu yhdenmukaisuuden analysointimenetelmä


2000/14/EY: Liite V

Äänen tehotaso dB(A)

Mitattu: 89
Taattu: 92

Allekirjoittaneet toimivat yrityksen johton puolesta ja sen valtuuttamina.


H. Jenner
Chief Executive Officer


S. Reiser
Head of Approbation

Dokumentointivaltuutettu:
S. Reiser

Alfred Kärcher GmbH & Co. KG
Alfred-Kärcher-Str. 28 - 40
71364 Winnenden (Germany)
Puh.: +49 7195 14-0
Faksi: +49 7195 14-2212
Winnenden, 2017/10/01

Häiriöapu

Häiriö	Syy	Korjaus
Moottori ei käy	Akku ei ole kunnolla paikallaan.	Työnnä akku telineeseensä, kunnes se lukittuu.
	Akku on tyhjä	Akun lataaminen
	Akku ylikuumentunut	Anna akun jäähtyä.
	Akku viallinen	Vaihda akku.
	Moottori ylikuumentuu	Anna moottorin jäähtyä
	Terään on juuttunut leikattua ainesta	Poista leikattu aines terästä.

Jos häiriötä ei voida poistaa, laite täytyy tarkastuttaa asiakaspalvelussa.

Tekniset tiedot

Käyttöjännite	V	50
Terän pituus	mm	650
Tyhjäkäynnin kierrosluku (tavallinen säätö)	/min	1400
Tyhjäkäynnin kierrosluku (suuri säätö)	/min	1600
Suojatyyppi	IPX4	
Mitatut arvot EN 60745-2-13 mukaisesti		
Melupäästö		
Äänenpainetaso L_{pA}	dB(A)	79,2
Epävarmuus K_{pA}	dB(A)	3
Äänitehotaso L_{WA} + epävarmuus K_{WA}	dB(A)	92
Käsi-käsivarsi värinäarvo		
Etukahva	m/s^2	1,7
Takahava	m/s^2	3,6
Epävarmuus K	m/s^2	1,5
Mitat ja painot		
Pituus x leveys x korkeus	mm	1144x221x195
Paino (ilman akkua)	kg	3,8



Πριν από την πρώτη χρήση της συσκευής σας, διαβάστε αυτές τις γνήσιες οδηγίες χρήσης και τις συνοδευτικές υποδείξεις ασφαλείας. Ενεργείτε πάντα σύμφωνα με αυτές. Φυλάξτε τις οδηγίες χρήσης για μεταγενέστερη χρήση ή για τον επόμενο ιδιοκτήτη.

Πίνακας περιεχομένων

Περιγραφή της συσκευής	EL	1
Επίπεδα ασφαλείας	EL	1
Υποδείξεις ασφαλείας	EL	2
Γενικές υποδείξεις ασφαλείας	EL	2
Σωστός χειρισμός	EL	3
Διατάξεις ασφαλείας	EL	3
Πλήκτρο απασφάλισης	EL	3
Προστατευτικό μαχαιριού	EL	3
Προστατευτικός ρουχισμός	EL	4
Προστατευτικά γάντια	EL	4
Προστασία κεφαλής	EL	4
Συσσωρευτής/φορτιστής	EL	4
Σύμβολα στην συσκευή	EL	4
Προστασία περιβάλλοντος	EL	4
Χρήση σύμφωνα με τους κανονισμούς	EL	5
Έναρξη λειτουργίας	EL	5
Τοποθέτηση του συσσωρευτή	EL	5
Αφαίρεση του συσσωρευτή	EL	5
Χειρισμός	EL	5
Βασικός τρόπος χειρισμού	EL	6
Ενεργοποίηση συσκευής	EL	6
Ρύθμιση ταχύτητας	EL	6
Τεχνικές εργασίας	EL	6
Απενεργοποίηση	EL	6
Μεταφορά	EL	6
Αποθήκευση	EL	7
Φροντίδα και συντήρηση	EL	7
Εργασίες συντήρησης	EL	7
Εγγύηση	EL	8
Εξαρτήματα και ανταλλακτικά	EL	8
Δήλωση Συμμόρφωσης των ΕΕ	EL	8
Αντιμετώπιση βλαβών	EL	9
Τεχνικά χαρακτηριστικά	EL	9

Περιγραφή της συσκευής

Για την εικόνα, βλ. αναδιπλούμενη σελίδα

- 1 Προστατευτικό μαχαιριού
- 2 Χειρολαβή, εμπρός
- 3 Διακόπτης ασφαλείας (χειρισμός με δύο χέρια)
- 4 Ρύθμιση ταχύτητας
- 5 Πλήκτρο απασφάλισης
- 6 Διακόπτης συσκευής
- 7 Υποδοχή συσσωρευτή
- 8 Μαχαίρι
- 9 Πλήκτρο απασφάλισης συσσωρευτή
- 10 Συνδέσεις διασυστήματος
- 11 Μηχανισμός εξαγωγής συσσωρευτή

Επίπεδα ασφαλείας

⚠ ΚΙΝΔΥΝΟΣ

Υποδείξεις για άμεσα επαπειλούμενο κίνδυνο, ο οποίος μπορεί να έχει ως συνέπεια σοβαρό ή θανάσιμο τραυματισμό.

⚠ ΠΡΟΕΙΔΟΠΟΙΗΣΗ

Υποδείξεις για μια δυνητικά επικίνδυνη κατάσταση, η οποία μπορεί να έχει ως συνέπεια σοβαρό ή θανάσιμο τραυματισμό.

⚠ ΠΡΟΣΟΧΗ

Υπόδειξη για μια ενδεχομένως επικίνδυνη κατάσταση, η οποία μπορεί να οδηγήσει σε ελαφρό τραυματισμό.

ΠΡΟΣΟΧΗ

Υπόδειξη για μια δυνητικά επικίνδυνη κατάσταση, η οποία μπορεί να έχει ως συνέπεια υλικές ζημιές.

Υποδείξεις ασφαλείας

Κατά την εργασία με ψαλίδια μπορντούρας υπάρχει κίνδυνος τραυματισμού. Επομένως, κατά την εργασία με ψαλίδια μπορντούρας πρέπει να λαμβάνονται ειδικά μέτρα ασφαλείας και να τηρούνται οπωσδήποτε οι κανόνες συμπεριφοράς.

Δ ΠΡΟΕΙΔΟΠΟΙΗΣΗ

Διαβάζετε τις υποδείξεις ασφαλείας και τις οδηγίες! Η παράλειψη τήρησης των υποδείξεων ασφαλείας και των οδηγιών μπορεί να επιφέρει ηλεκτροπληξία, πυρκαγιά ή/και σοβαρούς τραυματισμούς.

Συμπληρωματικά στις παρούσες υποδείξεις ασφαλείας πρέπει να τηρούνται και οι εθνικοί κανονισμοί ασφαλείας και εκπαίδευσης (για παράδειγμα κανονισμοί των δημόσιων αρχών, επαγγελματικών ενώσεων ή ασφαλιστικών ταμείων).

Η χρήση των ψαλιδίων μπορντούρας μπορεί να περιορίζεται χρονικά από τοπικούς κανονισμούς (ώρες ημέρας ή εποχές του χρόνου). Λάβετε υπόψη τους τοπικούς κανονισμούς.

Γενικές υποδείξεις ασφαλείας

- Ο χρήστης είναι υπεύθυνος για την ασφαλή χρήση του ψαλιδιού μπορντούρας, ιδιαίτερα όσον αφορά την υγεία του ίδιου ή άλλων ατόμων.
- Χρησιμοποιείτε το ψαλίδι μπορντούρας μόνο όταν είστε ξεκούραστοι και υγιείς. Το ψαλίδι μπορντούρας δεν επιτρέπεται να χρησιμοποιείται υπό την επήρεια φαρμάκων ή ναρκωτικών που επηρεάζουν αρνητικά την ικανότητα αντίδρασης.
- Ο χρήστης πρέπει να βρίσκεται σε κατάλληλη φυσική κατάσταση, ώστε να αντιδρά αποτελεσματικά σε ενδεχόμενες απότομες κινήσεις (ανάκρουση, τράβηγμα, οπισθοδρόμηση) και να τις περιορίζει με τη μυϊκή του δύναμη. Τηρείτε τα διαστήματα διαλειμάτων, ώστε να αποφύγετε τη σωματική εξάντληση.

- Η συσκευή δεν επιτρέπεται να χρησιμοποιείται από ανήλικους.
- Κρατάτε μακριά τα παιδιά και άλλα άτομα από το χώρο εργασίας κατά τη διάρκεια της χρήσης.
- Δεν επιτρέπεται η χρήση της συσκευής από άτομα με περιορισμένες αισθητηριακές και νοητικές ικανότητες.
- Αυξημένος κίνδυνος ατυχήματος σε περίπτωση κακών καιρικών συνθηκών. Χρησιμοποιείτε το ψαλίδι μπορντούρας μόνο εφόσον διασφαλίζονται ασφαλείς συνθήκες εργασίας.
- Μη χρησιμοποιείτε το ψαλίδι μπορντούρας επάνω σε σκάλες ή σε άλλες ασταθείς επιφάνειες στήριξης.
- Κρατάτε το ηλεκτρικό εργαλείο μόνο από τις μονωμένες επιφάνειες λαβής, επειδή το μαχαίρι κοπής μπορεί να έρθει σε επαφή με αγωγούς ρεύματος που δεν φαίνονται. Η επαφή του μαχαιριού κοπής με έναν αγωγό υπό τάση μπορεί να θέσει υπό τάση τα μεταλλικά εξαρτήματα συσκευής και να προκαλέσει ηλεκτροπληξία.
- Κίνδυνος λόγω εκτεθειμένου μαχαιριού. Τοποθετείτε πάντα το προστατευτικό του μαχαιριού.
- Πριν από την εργασία ελέγξτε το ψαλίδι μπορντούρας για τυχόν ζημιές και βεβαιωθείτε ότι οι βίδες στο μαχαίρι έχουν σφίξει καλά.
- Μη χρησιμοποιείτε το ψαλίδι μπορντούρας με κυρτές ή χαλασμένες λάμες μαχαιριού.
- Μη χρησιμοποιείτε συσκευές που δονούνται ασυνήθιστα ή παράγουν ασυνήθιστους θορύβους.

Δ ΚΙΝΔΥΝΟΣ

Η χρήση της συσκευής για μεγάλο χρονικό διάστημα ενδέχεται να προκαλέσει διαταραχές κυκλοφορίας αίματος στα χέρια που οφείλονται σε κραδασμούς.

Η γενική διάρκεια χρήσης δεν μπορεί να προσδιοριστεί, διότι αυτή εξαρτάται από πολλούς παράγοντες:

- Ατομική προδιάθεση για διαταραχή κυκλοφορίας αίματος (συχνά κρύα χέρια, μούδιασμα δακτύλων).

- Χαμηλή θερμοκρασία περιβάλλοντος. Χρησιμοποιείτε ζεστά γάντια για την προστασία των χεριών.
- Το δυνατό σφίξιμο της λαβής εμποδίζει την καλή κυκλοφορία του αίματος.
- Η αδιάκοπη λειτουργία έχει αρνητικότερα αποτελέσματα απ' ό,τι η λειτουργία με διακοπές.

Κατά την τακτική, μακρόχρονη χρήση της συσκευής και εφόσον εκδηλώνονται επανειλημμένα τα συμπτώματα (για παράδειγμα μούδιασμα δακτύλων, κρύα χέρια) συνιστάται να υποβληθείτε σε ιατρική εξέταση.

Σωστός χειρισμός

Κατά την εργασία

- Κρατάτε πάντα σταθερά το ψαλίδι μπορντούρας και με τα δύο χέρια.

Διαλείμματα εργασίας / Συντήρηση / Φροντίδα

- Κατά τα διαλείμματα και τις εργασίες συντήρησης/φροντίδας αφαιρείτε πάντα το στοιχείο συσσωρευτή από τη συσκευή.

Κράτημα του ψαλιδιού μπορντούρας

- Κρατάτε το ψαλίδι μπορντούρας μόνο από τη χειρολαβή.
- Κρατάτε το ψαλίδι μπορντούρας μόνο με το μαχαίρι προς τα πίσω.
- Σε μεγαλύτερες αποστάσεις τοποθετείτε το προστατευτικό του μαχαιριού.

Θέση λειτουργίας

⚠ ΚΙΝΔΥΝΟΣ

Θανατηφόρος κίνδυνος από κόψιμο λόγω της ανεξέλεγκτης κίνησης του ψαλιδιού μπορντούρας.

- Μην οδηγείτε το ψαλίδι μπορντούρας πάνω από το ύψος του ώμου και μην εκτελείτε εργασίες πάνω από το ύψος του κεφαλιού.
- Οδηγήστε το ψαλίδι μπορντούρας στο πλάι του σώματος, ώστε να μην βρίσκονται μέλη του σώματος εντός του πεδίου κίνησης του μαχαιριού.

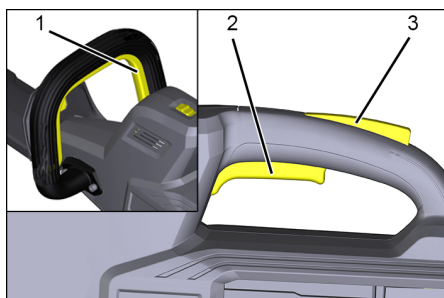
Λάβετε υπόψη τους πρόσθετους κανόνες συμπεριφοράς του κεφαλαίου "Τεχνικές εργασίας",

Διατάξεις ασφαλείας

Τα συστήματα ασφαλείας χρησιμεύουν για την προστασία του χρήστη και δεν επιτρέπεται να τεθούν εκτός λειτουργίας ή να αγνοηθεί η λειτουργία τους.

Πλήκτρο απασφάλισης

Ο διακόπτης ασφαλείας στη χειρολαβή εξασφαλίζει το χειρισμό με δύο χέρια. Το πλήκτρο απασφάλισης μπλοκάρει το διακόπτη συσκευής και εμποδίζει την ανεξέλεγκτη εκκίνηση του ψαλιδιού μπορντούρας.



- 1 Διακόπτης ασφαλείας
- 2 Διακόπτης συσκευής
- 3 Πλήκτρο απασφάλισης

Προστατευτικό μαχαιριού

Το προστατευτικό του μαχαιριού αποτελεί ένα σημαντικό συστατικό τμήμα των διατάξεων ασφαλείας του ψαλιδιού μπορντούρας.

Αν το προστατευτικό του μαχαιριού είναι χαλασμένο, δεν πρέπει πλέον να χρησιμοποιείται.

Αντικαθιστάτε, επομένως, αμέσως το χαλασμένο προστατευτικό του μαχαιριού.

Προστατευτικός ρουχισμός

⚠ **ΚΙΝΔΥΝΟΣ**

Θανάσιμος κίνδυνος λόγω κοψίματος! Χρησιμοποιείτε κατάλληλο προστατευτικό ρουχισμό κατά την εργασία.

Λάβετε υπόψη τους τοπικούς κανονισμούς πρόληψης ατυχημάτων!

Προστατευτικά γάντια



Κατά την εργασία χρησιμοποιείτε κατάλληλα προστατευτικά γάντια με προστασία από κόψιμο.

Προστασία κεφαλής



Κατά την εργασία χρησιμοποιείτε κατάλληλο προστατευτικό κράνος.



Κατά την εργασία φοράτε ωτοασπίδες.



Για προστασία από εκσφενδονιζόμενες σχίζες φοράτε προστατευτικά γυαλιά ή κράνος με ασπίδα ματιών.

Μπορείτε να προμηθευτείτε προστατευτικά κράνη με ενσωματωμένες ωτοασπίδες και ασπίδα ματιών από τα ειδικά εμπορικά καταστήματα.

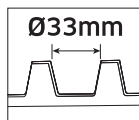
Συσσωρευτής/φορτιστής

Για το χειρισμό της επαναφορτιζόμενης μπαταρίας και του φορτιστή διαβάστε και λάβετε υπόψη τις οδηγίες χρήσης 5.966-814.0, 5.967-864.0 και 5.966-815.0.

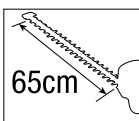
Σύμβολα στην συσκευή



Πριν από τη θέση σε λειτουργία, διαβάστε τις οδηγίες χρήσης και όλες τις υποδείξεις ασφαλείας



Μέγιστη επιτρεπόμενη διάμετρος για το υλικό κοπής: 33 mm



Μέγιστο μήκος κοπής (μήκος μαχαιριού): 65 cm

Προστασία περιβάλλοντος



Τα υλικά συσκευασίας είναι ανακυκλώσιμα. Μην πετάτε τις συσκευασίες στα οικιακά απορρίμματα, αλλά σε ειδικό σύστημα επαναχρησιμοποίησης.



Οι παλιές συσκευές περιέχουν ανακυκλώσιμα υλικά, τα οποία θα πρέπει να μεταφέρονται σε σύστημα επαναχρησιμοποίησης. Οι μπαταρίες, τα λάδια και παρόμοια υλικά δεν επιτρέπεται να καταλήγουν στο περιβάλλον. Για το λόγο αυτόν η διάθεση παλιών συσκευών πρέπει να γίνεται σε κατάλληλα συστήματα συλλογής.

Υποδείξεις για τα συστατικά (REACH)

Ενημερωμένες πληροφορίες για τα συστατικά μπορείτε να βρείτε στη διεύθυνση:

www.kaercher.com/REACH

Χρήση σύμφωνα με τους κανονισμούς

⚠ ΚΙΝΔΥΝΟΣ

Θανάσιμος κίνδυνος από κοψίματα σε περίπτωση μη ορθής χρήσης!

- Το μηχάνημα αυτό είναι κατάλληλο για επαγγελματική χρήση.
- Το ψαλίδι μπορντούρας ενδείκνυται μόνο για κλαδιά με μέγιστη διάμετρο έως 33 mm.
- Το ψαλίδι μπορντούρας ενδείκνυται μόνο για την κοπή φυτών.
- Απαγορεύονται για λόγους ασφαλείας οι τροποποιήσεις και οι αλλαγές που δεν είναι εγκεκριμένες από τον κατασκευαστή.
- Το ψαλίδι μπορντούρας ενδείκνυται για εργασίες σε υπαίθριο χώρο.
- Μη χρησιμοποιείτε το ψαλίδι μπορντούρας σε υγρό περιβάλλον ή υπό συνθήκες βροχής.

Κάθε άλλη χρήση δεν επιτρέπεται. Την ευθύνη για κινδύνους που προκύπτουν από τη μη επιτρεπόμενη χρήση φέρει ο χρήστης.

Έναρξη λειτουργίας

⚠ ΚΙΝΔΥΝΟΣ

Θανατηφόρος κίνδυνος λόγω κοψίματος! Αφαιρέστε την επαναφορτιζόμενη μπαταρία από τη συσκευή κατά τη διάρκεια όλων των προπαρασκευαστικών εργασιών. Απομακρύνετε το προστατευτικό του μαχαιριού αμέσως πριν από την εργασία.

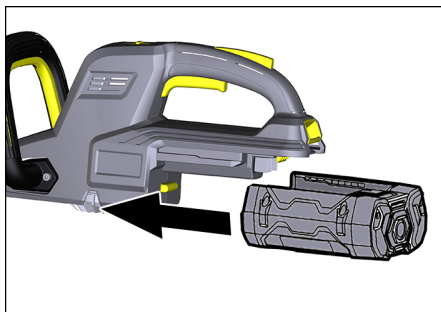
Τοποθέτηση του συσσωρευτή

ΥΠΟΔΕΙΞΗ

Χρησιμοποιείτε μόνο πλήρως φορτισμένους συσσωρευτές.

ΠΡΟΣΟΧΗ

Κίνδυνος πρόκλησης ζημιών στο ψαλίδι μπορντούρας και την επαναφορτιζόμενη μπαταρία. Πριν από τη χρήση ελέγξτε την υποδοχή της επαναφορτιζόμενης μπαταρίας και τις επαφές για ρύπους και καθαρίστε τα, εάν είναι απαραίτητο.

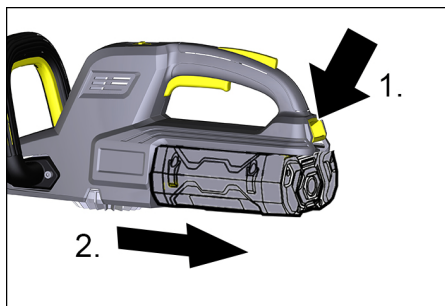


- ➔ Σπρώξτε το συσσωρευτή στην υποδοχή, ώσπου να κλειδώσει με έναν ήχο.

Αφαίρεση του συσσωρευτή

⚠ ΠΡΟΕΙΔΟΠΟΙΗΣΗ

Κίνδυνος τραυματισμού! Κατά τα διαλείμματα και τις εργασίες συντήρησης/φροντίδας αφαιρείτε πάντα το στοιχείο συσσωρευτή από τη συσκευή.



- ➔ Πιέστε το πλήκτρο απασφάλισης.
- ➔ Αφαιρέστε το συσσωρευτή από τη συσκευή.

Χειρισμός

Πριν από την εργασία, συνιστάται στους αρχάριους χρήστες να ενημερωθούν για τον τρόπο χρήσης της συσκευής από κάποιο έμπειρο άτομο και να εξασκηθούν στο χειρισμό και τις τεχνικές.

Βασικός τρόπος χειρισμού

- Ελέγξτε το υλικό κοπής για ξένα σώματα, όπως χαρτί, μεμβράνες ή σύρματα και ενδεχομένως απομακρύνετε τα.
- Αφαίρεση του προστατευτικού του μαχαιριού
- Κρατήστε σταθερό το ψαλίδι μπορντούρας και με τα δύο χέρια.

Ενεργοποίηση συσκευής

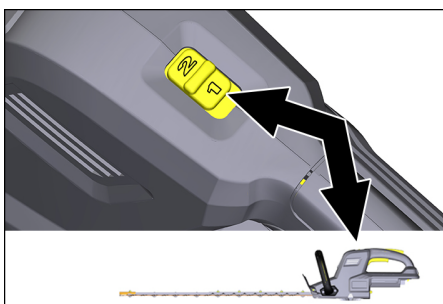
- Πιέστε το διακόπτη ασφαλείας στη χειρολαβή.
- Πιέστε το πλήκτρο απασφάλισης.
- Πιέστε το διακόπτη της συσκευής, η συσκευή δεν λειτουργεί.
- Αφήστε το διακόπτη τη συσκευής, η συσκευή σταματά.

ΥΠΟΔΕΙΞΗ

Πρέπει να είναι πάντα πατημένοι και οι δύο διακόπτες (διακόπτης ασφαλείας και διακόπτης συσκευής) για να εκκινηθεί η συσκευή (χειρισμός με δύο χέρια)! Ωστόσο, δεν έχει σημασία με ποια σειρά θα πατηθούν.

Ρύθμιση ταχύτητας

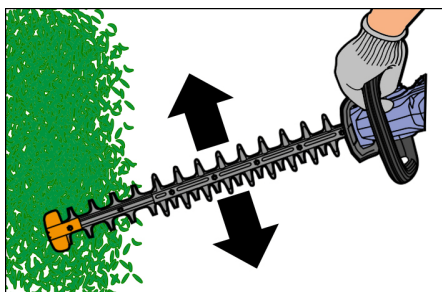
Η συσκευή είναι εξοπλισμένη με ρύθμιση ταχύτητας.



- Ρυθμίστε την επιθυμητή ταχύτητα μαχαιριού από το διακόπτη επιλογής.
 - 1 = Κανονική ταχύτητα
 - 2 = Υψηλή ταχύτητα

Τεχνικές εργασίες

- Ενεργοποιήστε το ψαλίδι μπορντούρας και οδηγήστε το προς το υλικό κοπής.



- Κόψτε τα φύλλα και τα λεπτά κλαδιά με κινήσεις από δεξιά προς αριστερά και αντίστροφα.
- Σε πιο χοντρά κλαδιά κάντε κινήσεις παρόμοιες με εκείνες του πριονιού, αλλά μη βάλετε τη συσκευή μέσα στα φυτά.
- Κόψτε τους θάμνους και τους φράχτες φυτών από κάτω προς τα κάτω.
- Για να κόψετε τις άκρες, πραγματοποιήστε περιστροφικές κινήσεις γέροντας ταυτόχρονα ελαφρά το μαχαίρι.
- Για να κόψετε φυτά χαμηλού ύψους, όπως για παράδειγμα εδαφοκαλύψεις, κρατήστε το μαχαίρι σε οριζόντια θέση.

ΥΠΟΔΕΙΞΗ

Για να διατηρήσετε ομοιόμορφη κοπή χρησιμοποιήστε μια γραμμή κοπής.

Απενεργοποίηση

- Αφαιρέστε το συσσωρευτή από τη συσκευή.
- Καθαρίστε το ψαλίδι μπορντούρας από φύλλα, σχίζες και ρύπους.
- Τοποθετήστε το προστατευτικό του μαχαιριού.

Μεταφορά

⚠ ΠΡΟΣΟΧΗ

Κίνδυνος τραυματισμού και βλάβης! Κατά τη μεταφορά λάβετε υπόψη το βάρος της συσκευής.

⚠ ΠΡΟΣΟΧΗ

Κίνδυνος τραυματισμού και πρόκλησης ζημιών! Μεταφέρετε το ψαλίδι μπορντούρας μόνο αφού αφαιρέσετε την επαναφορτιζόμενη μπαταρία και τοποθετήσετε το προστατευτικό του μαχαιριού.

Αποθήκευση

⚠ ΠΡΟΣΟΧΗ

Κίνδυνος τραυματισμού και βλάβης! Κατά την αποθήκευση λάβετε υπόψη το βάρος της συσκευής.

⚠ ΠΡΟΣΟΧΗ

Κίνδυνος τραυματισμού και πρόκλησης ζημιών! Αποθηκεύετε το ψαλίδι μπορντούρας μόνο αφού αφαιρέσετε την επαναφορτιζόμενη μπαταρία και τοποθετήσετε το προστατευτικό του μαχαιριού.

Η συσκευή αυτή μπορεί να αποθηκεύεται μόνο σε εσωτερικούς χώρους.

Φροντίδα και συντήρηση

Χρησιμοποιείτε μόνο τα εγκεκριμένα γνήσια ανταλλακτικά και παρελκόμενα, ώστε να μην επηρεαστεί αρνητικά η ασφάλεια της συσκευής.

⚠ ΠΡΟΕΙΔΟΠΟΙΗΣΗ

Κίνδυνος τραυματισμού! Πριν από όλες τις εργασίες στο ψαλίδι μπορντούρας αφαιρέτε την επαναφορτιζόμενη μπαταρία από τη συσκευή.

⚠ ΠΡΟΣΟΧΗ

Κίνδυνος τραυματισμού! Κατά την εκτέλεση όλων των εργασιών να φοράτε προστατευτικά γάντια και προστατευτικά γυαλιά.

Εργασίες συντήρησης

Καθαρισμός της συσκευής

⚠ ΠΡΟΕΙΔΟΠΟΙΗΣΗ

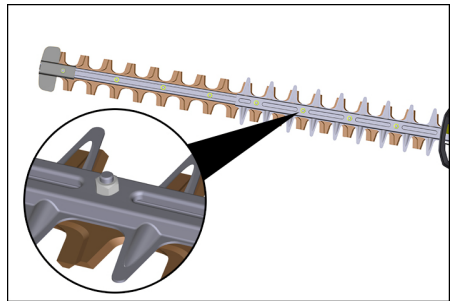
Κίνδυνος βλάβης! Για τον καθαρισμό της συσκευής χρησιμοποιήστε ένα υγρό πανί και όχι εύκαμπτο σωλήνα ή ριπή νερού υψηλής πίεσης. Μην βυθίζετε τη συσκευή στο νερό. Μην χρησιμοποιείτε απορρυπαντικά με διαλύτες.

- ➔ Αφήστε το ψαλίδι μπορντούρας να κρυώσει.
- ➔ Καθαρίστε με μια βούρτσα το μαχαίρι και το περίβλημα κινητήρα από κατάλοιπα φυτών και ακαθαρσίες.
- ➔ Καθαρίστε τα ανοίγματα αερισμού του ψαλιδιού μπορντούρας με μια βούρτσα.

Έλεγχος της βιδωτής σύνδεσης του μαχαιριού

⚠ ΠΡΟΣΟΧΗ

Κίνδυνος τραυματισμού! Η βιδωτή σύνδεση του μαχαιριού πρέπει να ελέγχεται τακτικά.



- ➔ Ελέγξτε τις βίδες/τα παξιμάδια ως προς τη σταθερότητά τους.
- ➔ Σφίξτε τις χαλαρές βίδες και τα παξιμάδια.

Λάδωμα των λαμών μαχαιριού

Για τη διατήρηση της ποιότητας του μαχαιριού θα πρέπει οι λάμες μαχαιριού να λαδώνονται μετά από κάθε χρήση.

- ➔ Αποθέστε το ψαλίδι μπορντούρας πάνω σε μια επίπεδη βάση.
- ➔ Επαλείψτε την επάνω πλευρά των λαμών μαχαιριού με λάδι.

ΥΠΟΔΕΙΗ

Μπορείτε να έχετε ένα πολύ καλό αποτέλεσμα αν χρησιμοποιείτε λεπτόρρευστο λάδι μηχανής ή λάδι ψεκασμού.

Ακόνισμα των λαμών μαχαιριού

⚠ ΠΡΟΣΟΧΗ

Κίνδυνος τραυματισμού! Κατά το ακόνισμα των λαμών μαχαιριού χρησιμοποιείτε κατάλληλα προστατευτικά γάντια.

- ➔ Εισαγάγετε το μαχαίρι σε μια μέγγενη.
- ➔ Ακονίστε την εκτεθειμένη πλευρά των δοντιών των λαμών με μια λίμα.
- ➔ Ωθήστε προσεκτικά το μαχαίρι περισσότερο με το χέρι ώσπου να γίνουν προσβάσιμα τα δόντια των λαμών που δεν έχουν ακονιστεί.
- ➔ Ακονίστε τα υπόλοιπα δόντια των λαμών με μια λίμα.

ΥΠΟΔΕΙΞΗ

Αφαιρέστε όσον το δυνατόν λιγότερο υλικό και διατηρήστε την αρχική γωνία κατά το λιμάρισμα των δοντιών των λαμών.

Εγγύηση

Σε κάθε χώρα ισχύουν οι όροι εγγύησης που εκδόθηκαν από την αρμόδια αντιπροσωπεία μας. Τυχόν βλάβες στο μηχανήμα σας αποκαθίστανται δωρεάν μέσα στην προθεσμία της παρεχόμενης εγγύησης, εφόσον ή αιτία είναι ελάττωμα υλικού ή σφάλμα κατασκευής.

Εξαρτήματα και ανταλλακτικά

- Επιτρέπεται να χρησιμοποιούνται μόνο εξαρτήματα και ανταλλακτικά, τα οποία έχουν την έγκριση του κατασκευαστή. Τα γνήσια εξαρτήματα και ανταλλακτικά παρέχουν την εγγύηση της ασφαλούς και άψογης λειτουργίας της μηχανής.
- Περισσότερες πληροφορίες σχετικά με τα ανταλλακτικά μπορείτε να λάβετε στη διεύθυνση www.kaercher.com, τομέας Εξυπηρέτησης.

Δήλωση Συμμόρφωσης των ΕΕ

Δια της παρούσης δηλώνουμε ότι το μηχανήμα που χαρακτηρίζεται παρακάτω, με βάση τη σχεδίαση και την κατασκευή του, υπό τη μορφή που διατίθεται στην αγορά, πληροί στις σχετικές βασικές απαιτήσεις ασφαλείας και υγιεινής των οδηγιών της ΕΕ. Η παρούσα δήλωση παύει να ισχύει σε περίπτωση τροποποιήσεων του μηχανήματος χωρίς προηγούμενη συνεννόηση μαζί μας.

Προϊόν: Ψαλίδι μπορντούρας
Τύπος: HT 615 Bp

Σχετικές οδηγίες των ΕΕ

2000/14/EK
2006/42/EK (+2009/127/EK)
2011/65/EU
2014/30/EE

Εφαρμοσθέντα εναρμονισμένα πρότυπα

EN 50581
EN 55014-1: 2006+A1: 2009+A2: 2011
EN 55014-2:2015
EN 60745-1
EN 60745-2-15

Εφαρμοσθείσα διαδικασία συμμόρφωσης

2000/14/EK: Παράρτημα V

στάθμη ηχητικής πίεσης dB(A)

Μετρημένη: 89

Εγγυημένη: 92

Οι υπογράφωντες ενεργούν κατ' εντολή του και με εξουσιοδότηση της διεύθυνσης της επιχείρησης.



H. Jenner
Chief Executive Officer



S. Reiser
Head of Approbation

Υπεύθυνος τεκμηρίωσης:
S. Reiser

Alfred Karcher GmbH & Co. KG
Alfred-Karcher-Str. 28 - 40
71364 Winnenden (Germany)
Τηλ.: +49 7195 14-0
Φαξ: +49 7195 14-2212
Winnenden, 2017/10/01

Αντιμετώπιση βλαβών

Βλάβη	Αίτιο	Αντιμετώπιση
Ο κινητήρας δεν λειτουργεί	Ο συσσωρευτής δεν έχει τοποθετηθεί σωστά	Εισάγετε το συσσωρευτή στη θήκη, ώσπου να κλειδώσει.
	Αποφορτισμένος συσσωρευτής	Φόρτιση του συσσωρευτή
	Υπερθέρμανση του συσσωρευτή	Αφήστε το συσσωρευτή να κρυώσει.
	Βλάβη του συσσωρευτή	Αντικαταστήστε το συσσωρευτή.
	Ο κινητήρας υπερθερμαίνεται	Αφήστε τον κινητήρα να κρυώσει
	Εμπλοκή μαχαιριού με υλικό κοπής	Απομακρύνετε το υλικό κοπής από το μαχαίρι.

Αν δεν διορθωθεί η βλάβη, πρέπει να γίνει έλεγχος της συσκευής από την υπηρεσία εξυπηρέτησης πελατών.

Τεχνικά χαρακτηριστικά

Τάση λειτουργίας	V	50
Μήκος μαχαιριού	mm	650
Αριθμός στροφών ρελαντί (κανονική ρύθμιση)	/min	1400
Αριθμός στροφών ρελαντί (υψηλή ρύθμιση)	/min	1600
Είδος προστασίας	IPX4	
Μετρούμενες τιμές κατά EN 60745-2-13		
Εκπεμπόμενος θόρυβος		
Επιτρεπόμενη στάθμη ηχητικής ισχύος L_{pA}	dB(A)	79,2
Αβεβαιότητα K_{pA}	dB(A)	3
Επιτρεπόμενη στάθμη ηχητικής ισχύος L_{WA} + Αβεβαιότητα K_{WA}	dB(A)	92
Κραδασμοί στο χέρι/στο βραχίονα		
Εμπρόσθια χειρολαβή	m/s^2	1,7
Οπίσθια χειρολαβή	m/s^2	3,6
Αβεβαιότητα K	m/s^2	1,5
Διαστάσεις και βάρη		
Μήκος x Πλάτος x Ύψος	mm	1144x221x195
Βάρος (χωρίς συσσωρευτή)	kg	3,8



Cihazınızı ilk defa kullanmadan önce bu orijinal kullanım kılavuzunu ve birlikte verilen güvenlik uyarılarını okuyun. Buna göre davranın. Bu kullanım kılavuzunu, daha sonra tekrar kullanmak ya da cihazın sonraki kullanıcılarına iletmek üzere saklayın.

İçindekiler

Cihaz tanımı	TR	1
Tehlike kademeleri	TR	1
Güvenlik uyarıları	TR	2
Genel güvenlik uyarıları	TR	2
Doğru kullanım	TR	3
Güvenlik tertibatları	TR	3
Kilit açma düğmesi	TR	3
Bıçak koruması	TR	3
Koruyucu giysi	TR	3
Koruyucu eldiven	TR	3
Baş koruması	TR	4
Akü/şarj cihazı	TR	4
Cihazdaki semboller	TR	4
Çevre koruma	TR	4
Kurallara uygun kullanım	TR	4
İşletime alma	TR	4
Akünün yerleştirilmesi	TR	5
Akünün çıkartılması	TR	5
Kullanımı	TR	5
Temel kullanım	TR	5
Cihazı açın	TR	5
Hız ayarı	TR	5
Çalışma teknikleri	TR	6
Kullanım dışında	TR	6
Taşıma	TR	6
Depolama	TR	6
Koruma ve Bakım	TR	6
Bakım çalışmaları	TR	6
Garanti	TR	7
Aksesuarlar ve yedek parçalar	TR	7
AB uygunluk bildirisi	TR	8
Arızalarda yardım	TR	9
Teknik Bilgiler	TR	9

Cihaz tanımı

Şekil için diğer sayfaya bakın

- 1 Bıçak koruması
- 2 Tutamak, ön
- 3 Güvenlik şalteri (iki elle kullanım)
- 4 Hız ayarı
- 5 Kilit açma düğmesi
- 6 Cihaz şalteri
- 7 Akü yuvası
- 8 Bıçak
- 9 Akü kilidini açma tuşu
- 10 Geçme kontaklar
- 11 Aküyü çıkartma mekanizması

Tehlike kademeleri

⚠ **TEHLİKE**

Ağır bedensel yaralanmalar ya da ölüme neden olan direkt bir tehlikeye yönelik uyarı.

⚠ **UYARI**

Ağır bedensel yaralanmalar ya da ölüme neden olabilecek olası tehlikeli bir duruma yönelik uyarı.

⚠ **TEDBİR**

Hafif yaralanmalara neden olabilecek olası tehlikeli bir duruma yönelik uyarı.

DIKKAT

Maddi hasarlara neden olabilecek olası tehlikeli bir duruma yönelik uyarı.

Güvenlik uyarıları

Çit budayıcıyla çalışmalarda yaralanma riski mevcuttur. Bu nedenle çit budayıcılarla çalışırken özel güvenlik önlemleri ve davranış kurallarına mutlaka uyulmalıdır.

⚠ UYARI

Tüm güvenlik uyarılarını ve talimatları okuyun! Güvenlik uyarılarına ve talimatlara uyulmaması durumunda elektrik çarpması, yanık ve/veya ağır yaralanmalar meydana gelebilir.

Bu güvenlik uyarılarını tamamlayıcı olarak ülkeye özel güvenlik ve eğitim yönetmeliklerine (örneğin resmi makamların, meslek birliklerinin veya sosyal sınıfların) uyulmalıdır.

Çit budayıcılarının kullanımı yerel yönetmeliklerle zamansal olarak sınırlandırılmış olabilir (gün saati veya mevsim). Yerel yönetmelikleri dikkate alın.

Genel güvenlik uyarıları

- Kullanıcı, özellikle kendi ve başka kişilerin sağlığına yönelik çit budayıcının emniyetli kullanımından sorumludur.
- Çit budayıcıyı sadece dinlenmiş ve sağlıklı durumdaysanız kullanın. Tepki verme yetisine etki eden ilaç veya uyuşturucu etkisi altındayken çit budayıcının kullanımı yasaktır.
- Kullanıcı, ortaya çıkabilecek olası tepki efektlerine (geri tepme, içeri çekilme veya çarpma) tepki verebilecek ve bedensel gücüyle bunları azaltabilecek bir fiziksel durumda olmalıdır. Bitkinliği önlemek için çalışma molalarına uyun.
- Cihaz, reşit olmayan kişiler tarafından çalıştırılmamalıdır.
- Kullanım sırasında çocukları ve diğer kişileri çalışma bölgesinden uzak tutun.
- Sınırlı duyuşsal ve ruhsal becerilere sahip kişiler bu cihazı kullanmamalıdır.
- Kötü hava şartlarında kaza riski çok yüksektir. Çit budayıcı sadece güvenli şekilde çalışma koşulları sağlanmış ise kullanılmalıdır.

- Çit budayıcı merdiven üzerinde veya stabil olmayan diğer zeminlerde kullanılmamalıdır.
- Bıçakların görünmeyen elektrik hatlarına temas etme riski nedeniyle, elektrikli aletleri sadece izolasyonlu tutamaklarından tutun. Bıçağın gerilim taşıyan bir hatla temas etmesi sonucunda cihazın metal parçaları gerilim altında kalabilir ve elektrik çarpmasına yol açabilir.
- Açıkta kalan bıçaklar nedeniyle tehlike. Daima bıçak korumasını takın.
- Çalışmaya başlamadan önce çit budayıcıyı hasarlara yönelik kontrol edin ve bıçaktaki civataların iyice sıkıştırıldığından emin olun.
- Çit budayıcı, eğilmiş veya hasar görmüş bıçaklarla kullanılmamalıdır.
- Anormal şekilde titreşen veya anormal sesler çıkaran cihazlar kullanılmamalıdır.

⚠ TEHLİKE

Cihazın uzun süre çalışması, titreşim nedeniyle ellerdeki kan dolaşım sisteminde sorunlara neden olabilir.

Bir çok etki faktörüne bağlı olduğu için genel geçerli kullanım verileri belirlenmemektedir.

- Kötü kan dolaşımı olan kişisel mizaç (parmakların sık aralıklarla soğuması, uyuşması).
- Düşük çevre sıcaklığı. Ellerinizi korumak için sıcak tutan eldivenler kullanın.
- Sıkıca tutmak kan akışına zarar verir.
- Kesintisiz bir çalışma, molalarla ara verilmiş çalışmadan daha kötüdür.

Cihazın düzenli, uzun süreli kullanılması ve söz konusu belirtilerin (Örn; parmakların uyuşması, soğuk parmaklar) tekrarlanarak ortaya çıkması durumunda, bir doktora muayene olmanızı öneriyoruz.

Doğru kullanım

Çalışma Esnasında

- Çit budayıcıyı daima iki elle tutun ve sıkıca kavrayın.

Çalışma molaları / bakım / temizlik

- Çalışma molalarında ve bakım / temizlik çalışmaları sırasında akü paketini her zaman cihazdan çıkartın.

Çit budayıcıyı taşıma

- Çit budayıcıyı sadece tutamağından tutun.
- Çit budayıcıyı bıçak arkaya gelecek şekilde taşıyın.
- Daha uzun mesafelerde bıçak korumasını takın.

Çalışma pozisyonu

⚠ **TEHLİKE**

Çit budayıcının kontrolsüz hareketlerinden kaynaklanan kesikler hayati tehlike yaratabilir.

- Çit budayıcıyı omuz hizasının üzerinde taşımayın ve baş hizasının üzerinde çalışmayın.
- Çit budayıcıyla çalışırken, bıçağın hareket bölgesinde uzuvların bulunmaması için makineyi vücudun yanında tutun.

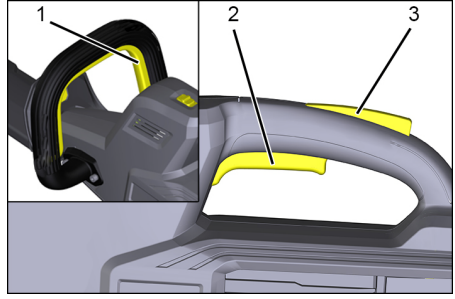
"Çalışma teknikleri" bölümündeki diğer davranış kurallarına dikkat edin.

Güvenlik tertibatları

Güvenlik tertibatları kullanıcının korunmasını sağlar ve devre dışı bırakılmamalıdır ya da bu tertibatların çalışma şekli değiştirilmemelidir.

Kilit açma düğmesi

Tutamaktaki güvenlik şalteri daima iki elle çalışmayı garantiler. Kilitleme tuşu cihaz tuşunu bloke eder ve böylece çit budayıcının kontrolsüz biçimde çalışmaya başlamasını engeller.



- 1 Emniyet şalteri
- 2 Cihaz şalteri
- 3 Kilit açma düğmesi

Bıçak koruması

Bıçak koruması, çit budayıcının önemli güvenlik tertibatlarından biridir.

Hasarlı bir bıçak koruması artık kullanılmamalıdır.

Hasarlı bıçak korumasını derhal yenisiyle değiştirin.

Koruyucu giysi

⚠ **TEHLİKE**

Kesilme yaralanmaları nedeniyle ölüm tehlikesi! Çalışma sırasında uygun koruyucu giysi giyin.

Yerel kaza önleme yönetmeliklerine uyun!

Koruyucu eldiven



Çalışma sırasında, kesilmeye karşı koruyucu donanımlı uygun koruyucu eldiven takın.

Baş koruması



Çalışma sırasında uygun baret giyin.



Çalışma sırasında koruyucu kulaklıkları takın.



Etrafa savrulan kıymıklara karşı koruma için koruyucu gözlük veya vizörlü baret kullanın.

Teknik mağazalardan, entegre koruyucu kulaklık ve vizörlü baretler temin edilebilir.

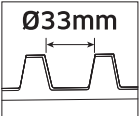
Akü/şarj cihazı

Akünün ve şarj cihazının kullanımı için 5.966-814.0, 5.967-864.0 ve 5.966-815.0 işletim kılavuzlarını okuyun ve dikkate alın.

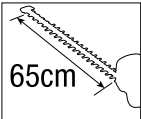
Cihazdaki semboller



Makineyi devreye almadan önce işletim kılavuzunu ve tüm güvenlik uyarılarını okuyun



Kesilen malzeme için izin verilen maksimum çap: 33 mm



Maksimum kesme uzunluğu (bıçak uzunluğu): 65 cm

Çevre koruma



Ambalaj malzemeleri geri dönüştürülebilir. Ambalaj malzemelerini evinizin çöpüne atmak yerine lütfen tekrar kullanılabilircekleri yerlere gönderin.



Eski cihazlarda, yeniden değerlendirme işlemine tabi tutulması gereken değerli geri dönüşüm malzemeleri bulunmaktadır. Aküler, yağ ve benzeri maddeler doğaya ulaşmamalıdır. Bu nedenle eski cihazları lütfen öngörülen toplama sistemleri aracılığıyla imha edin.

İçindekiler hakkında uyarılar (REACH)

İçindekiler hakkında ayrıntılı bilgileri bulabileceğiniz adres:

www.kaercher.com/REACH

Kurallara uygun kullanım

⚠ TEHLİKE

Amacına aykırı kullanım durumunda kesilme yaralanması nedeniyle ölüm tehlikesi!

- Bu cihaz ticari amaçlı işyerlerinde kullanıma uygundur.
- Çit budayıcı sadece kalınlığı maks. 33 mm çapındaki dallar için uygundur.
- Çit budayıcı sadece bitkilerin kesilmesi için uygundur.
- Tadilatlar veya üretici tarafından onaylanmamış değişiklikler yapılması, güvenlik nedenleriyle yasaktır.
- Çit budayıcı açık alanda çalışmak için uygundur.
- Çit budayıcıyı ıslak ortamda veya yağmurda kullanmayın.

Bunun dışındaki diğer hiçbir kullanım şekline izin verilmez. İzin verilmeyen kullanım sonucu oluşan tehlikelerden kullanıcı sorumludur.

İşletime alma

⚠ TEHLİKE

Kesme yarasından kaynaklanan hayati tehlike! Tüm hazırlık işlemlerinden önce aküyü cihazdan çıkarın. Bıçak korumasını ancak çalışmaya başlarken çıkarın.

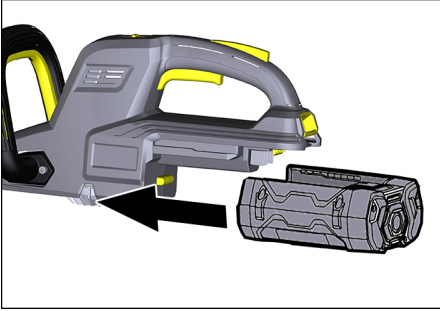
Akünün yerleştirilmesi

NOT

Sadece tam olarak şarj edilmiş aküler kullanın.

DIKKAT

Çit budayıcının ve akünün hasar görme tehlikesi mevcuttur. Yerleştirmeden önce akü yuvasını ve kontaktarı kontrol edin ve gerekirse temizleyin.

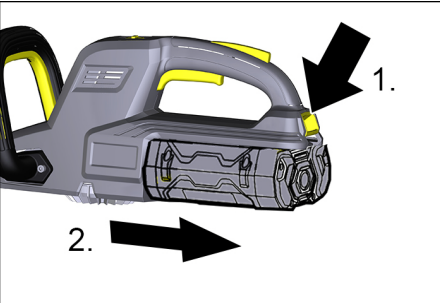


- Aküyü, duyulur şekilde yerine oturana kadar yuvasına itin.

Akünün çıkartılması

⚠ UYARI

Yaralanma tehlikesi! Çalışma molarında ve bakım / temizlik çalışmaları sırasında akü paketini her zaman cihazdan çıkartın.



- Çözme tuşuna basın.
- Aküyü cihazdan çıkartın.

Kullanımı

Makineyi ilk kez kullanacak kişilerin, çalışmaya başlamadan önce deneyimli bir kişiden yardım alması ve kullanım ve teknikleri çalışması önerilir.

Temel kullanım

- Kesilecek malzemeyi, kağıt, folyo veya tel gibi yabancı maddelere yönelik kontrol edin ve varsa temizleyin.
- Bıçak korumasını çıkarın.
- Çit budayıcıyı iki elle tutun.

Cihazı açın

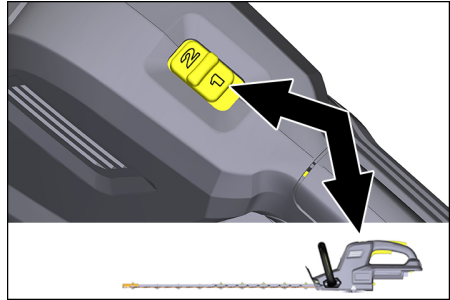
- Tutamaktaki güvenlik şalterine basın.
- Çözme tuşuna basın.
- Cihaz şalterine basın, cihaz çalışmaya başlar.
- Cihaz şalterini bırakın, cihaz durur.

NOT

Cihazın çalışması için daima iki şaltere (güvenlik şalteri ve cihaz şalteri) basılmalıdır (iki elle kullanım)! Şalterlere basma sırası ise önemli değildir.

Hız ayarı

Cihaz bir hız ayarıyla donatılmıştır.

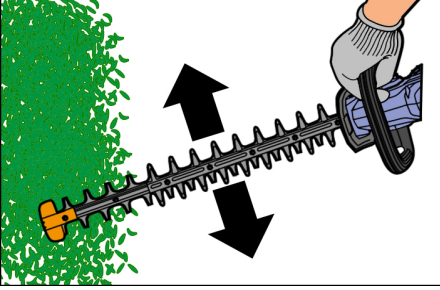


- İstenilen bıçak hızı seçmeli şalterle ayarlanır.

- 1 = Normal hız
- 2 = Yüksek hız

Çalışma teknikleri

- Çit budayıcıyı çalıştırın ve kesilecek malzemeye yaklaşırın.



- Yapraklar ve ince dalları ileri geri salınım hareketleriyle kesin.
- Daha kalın dallarda testere hareketi uygulayın ancak bıçağı bitkinin içine daldırmayın.
- Çalı ve çitleri aşağıdan yukarı doğru kesin.
- Uçları keserken geniş salınım hareketleri uygulayın ve bu esnada bıçağı hafif yatırın.
- Alçak bitkileri, örn. yer örtücülerini kesmek için bıçağı yatay tutun.

NOT

Düz bir kesim elde etmek için bir kılavuz ip kullanabilirsiniz.

Kullanım dışında

- Aküyü cihazdan çıkartın.
- Çit budayıcıdaki yaprakları, dal parçalarını ve kirleri temizleyin.
- Bıçak korumasını takın.

Taşıma

△ TEDBİR

Yaralanma ve hasar tehlikesi! Taşıma sırasında cihazın ağırlığına dikkat edin.

△ TEDBİR

Yaralanma ve hasar tehlikesi mevcuttur! Çit budayıcıyı sadece akü çıkarılmış ve bıçak koruması takılmış durumdayken taşıyın.

Depolama

△ TEDBİR

Yaralanma ve hasar tehlikesi! Depolama sırasında cihazın ağırlığına dikkat edin.

△ TEDBİR

Yaralanma ve hasar tehlikesi mevcuttur! Çit budayıcıyı sadece akü çıkarılmış ve bıçak koruması takılmış durumdayken depolayın.

Bu cihaz sadece iç mekânlarda depolanmalıdır.

Koruma ve Bakım

Cihazın güvenliğini olumsuz etkilememek için sadece onaylı orijinal yedek parçalar ve orijinal aksesuarlar kullanın.

△ UYARI

Yaralanma tehlikesi mevcuttur! Çit budayıcı üzerindeki tüm işlerden önce aküyü cihazdan çıkarın.

△ TEDBİR

Yaralanma tehlikesi mevcuttur! Çit budayıcıdaki tüm işlerde koruyucu eldiven ve koruma gözlüğü kullanın.

Bakım çalışmaları

Cihazın temizlenmesi

△ UYARI

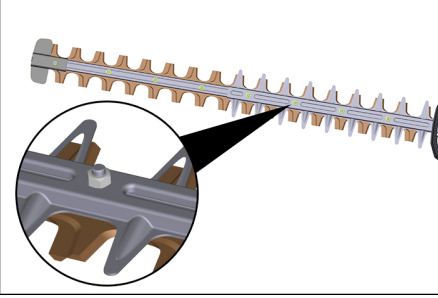
Hasar tehlikesi! Cihazı temizlemek için nemli bir bez kullanın, kesinlikle hortumlu veya yüksek basınçlı tazyikli su kullanmayın. Cihazı suya daldırmayın. Çözücü madde içeren temizlik maddeleri kullanmayın.

- Çit budayıcıyı soğumaya bırakın.
- Bıçak ve motor muhafazasındaki bitki artıklarını ve kiri bir fırçayla giderin.
- Çit budayıcının havalandırma deliklerini bir fırçayla temizleyin.

Bıçak cıvatalarının kontrolü

⚠ **TEDBİR**

Yaralanma tehlikesi mevcuttur! Bıçağın cıvataları düzenli olarak kontrol edilmelidir.



- Cıvataların/somunların iyice sıkıştırılmış olup olmadığını kontrol edin.
- Gevşemiş cıvataları/somunları sıkıştırın.

Bıçak ağızlarını yağlama

Bıçak kalitesini korumak için bıçak ağızları her kullanımdan sonra yağlanmalıdır.

- Çit budayıcılığı düz bir zemine yatırın.
- Bıçak ağızlarının üst yüzeyine yağ sürün.

NOT

En iyi sonuçlar için akışkanlığı yüksek makine yağları veya püskürtme yağ kullanın.

Bıçak ağızlarını bileme

⚠ **TEDBİR**

Yaralanma tehlikesi mevcuttur! Bıçak ağızlarını bileme sırasında uygun koruyucu eldiven kullanın.

- Bıçağı bir mengeneye sıkıştırın.
- Bıçak dişlerinin açıkta olan tarafını bir eğeyle bileyin.
- Bıçağı dikkatlice elle ileri doğru iterek, bilenmemiş bıçak dişlerinin açığa çıkmasını sağlayın.
- Diğer bıçak dişlerini de eğeyle bileyin.

NOT

Bilemeyi olabildiğince az malzeme kaybı oluşacak şekilde yapın ve bıçak dişinin orijinal açısını koruyun.

Garanti

Her ülkede, yetkili distribütörümüzün belirlemiş ve yayınlamış olduğu garanti koşulları geçerlidir. Garanti süresi dahilinde cihazda ortaya çıkan ve sebebi malzeme veya üretim hatası olan arızaları ücretsiz onarıyoruz.

Aksesuarlar ve yedek parçalar

- Sadece üretici tarafından onaylanmış aksesuar ve yedek parçalar kullanılmalıdır. Orijinal aksesuar ve orijinal yedek parçalar, cihazın güvenli ve arızasız bir biçimde çalışmasının güvencesidir.
- Yedek parçalar hakkında diğer bilgileri, www.kaercher.com adresindeki Servis bölümünden alabilirsiniz.

AB uygunluk bildirisi

İşbu belge ile aşağıda tanımlanan makinenin konsepti ve tasarımı ve tarafımızdan piyasaya sürülen modeliyle AB yönetmeliklerinin temel teşkil eden ilgili güvenlik ve sağlık yükümlülüklerine uygun olduğunu bildiririz. Onayımız olmadan cihazda herhangi bir değişiklik yapılması durumunda bu beyan geçerliliğini yitirir.

Ürün: Çit budayıcı
Tip: HT 615 Bp

Alfred Kärcher GmbH & Co. KG
Alfred-Kärcher-Str. 28 - 40
71364 Winnenden (Germany)
Tel.: +49 7195 14-0
Faks: +49 7195 14-2212
Winnenden, 2017/10/01

İlgili AB yönetmelikleri

2000/14/EG
2006/42/EG (+2009/127/EG)
2011/65/EU
2014/30/EU

Kullanılmış olan uyumlu standartlar

EN 50581
EN 55014-1: 2006+A1: 2009+A2: 2011
EN 55014-2:2015
EN 60745-1
EN 60745-2-15


Kullanılan uyumluluk değerlendirme yöntemleri


2000/14/EG: Ek V

Ses şiddeti dB(A)

Ölçülen: 89
Garanti edilen: 92

İmzası bulunanlar, işletme yönetimi adına ve işletme yönetimi tarafından verilen vekaletle dayanarak işlem yapar.


H. Jenner
Chief Executive Officer


S. Reiser
Head of Approbation

Dokümantasyon yetkilisi:
S. Reiser

Arızalarda yardım

Arıza	Nedeni	Yardım
Motor çalışmıyor	Akü doğru yerleştirilmemiş	Aküyü, kilitlenene kadar yuvasına itin.
	Akü boş	Akünün şarj edilmesi
	Akü aşırı ısınmış	Aküyü soğutun.
	Akü arızalı	Aküyü değiştirin.
	Motor aşırı ısınmış	Motoru soğutmaya bırakın
	Bıçak, kesilen malzemeye bloke olmuş	Bıçakta kalan kesilen malzemeyi temizleyin.

Arızanın giderilememesi durumunda, ci-haz müşteri hizmetleri tarafından kontrol edilmelidir.

Teknik Bilgiler

Çalışma gerilimi	V	50
Bıçak uzunluğu	mm	650
Yüksüz devir sayısı (normal hız ayarı)	/dak	1400
Yüksüz devir sayısı (yüksek hız ayarı)	/dak	1600
Koruma şekli	IPX4	
60745-2-13'a göre belirlenen değerler		
Ses emisyonu		
Ses basıncı seviyesi L_{pA}	dB(A)	79,2
Güvensizlik K_{pA}	dB(A)	3
Ses basıncı seviyesi $L_{WA} +$ Güvensizlik K_{WA}	dB(A)	92
El-kol titreşim değeri		
Ön tutamak	m/s^2	1,7
Arka tutamak	m/s^2	3,6
Güvensizlik K	m/s^2	1,5
Ölçüler ve ağırlıklar		
Uzunluk x Genişlik x Yükseklik	mm	1144x221x195
Ağırlık (akü hariç)	kg	3,8



Перед первым применением устройства прочитайте эту оригинальную инструкцию по эксплуатации и прилагаемые указания по технике безопасности. Действуйте в соответствии с ними. Сохраните их для дальнейшего пользования или для следующего владельца.

Гарантия	RU	8
Принадлежности и запасные детали	RU	8
Заявление о соответствии EU	RU	8
Помощь в случае неполадок .	RU	9
Технические данные	RU	9

Оглавление

Описание прибора	RU	1
Степень опасности	RU	1
Указания по технике безопасности	RU	2
Общие сведения по технике безопасности	RU	2
Правильное обращение	RU	3
Защитные устройства	RU	3
Кнопка деблокировки	RU	3
Защитный кожух ножа	RU	3
Защитная одежда	RU	4
Защитные рукавицы	RU	4
Защита головы	RU	4
Аккумулятор/Зарядное устройство	RU	4
Символы на аппарате	RU	4
Защита окружающей среды	RU	4
Использование по назначению	RU	5
Начало работы	RU	5
Установить аккумулятор	RU	5
Снятие аккумулятора	RU	5
Управление	RU	5
Основные операции	RU	5
Включение устройства	RU	6
Регулирование скорости	RU	6
Техника выполнения работ	RU	6
Вывод из эксплуатации	RU	6
Транспортировка	RU	6
Хранение	RU	7
Уход и техническое обслуживание	RU	7
Работы по техническому обслуживанию	RU	7

Описание прибора

Рисунок см. на обороте

- 1 Защитный кожух ножа
- 2 Ручка, передняя
- 3 Защитный выключатель (двуручное управление)
- 4 Регулировка скорости
- 5 Кнопка деблокировки
- 6 Выключатель прибора
- 7 Установка аккумулятора
- 8 Нож
- 9 Кнопка разблокировки аккумулятора
- 10 Штекерные контакты
- 11 Механизм извлечения аккумулятора

Степень опасности

⚠ **ОПАСНОСТЬ**

Указание относительно непосредственно грозящей опасности, которая приводит к тяжелым увечьям или к смерти.

⚠ **ПРЕДУПРЕЖДЕНИЕ**

Указание относительно возможной потенциально опасной ситуации, которая может привести к тяжелым увечьям или к смерти.

⚠ **ОСТОРОЖНО**

Указание на потенциально опасную ситуацию, которая может привести к получению легких травм.

ВНИМАНИЕ

Указание относительно возможной потенциально опасной ситуации, которая может повлечь материальный ущерб.

Указания по технике безопасности

Во время работ с садовыми ножницами существует риск травмирования. Поэтому при работе с садовыми ножницами следует строго соблюдать специальные меры предосторожности и правила поведения.

△ ПРЕДУПРЕЖДЕНИЕ

Ознакомьтесь со всеми указаниями по технике безопасности и инструкциями! Несоблюдение указаний по технике безопасности и инструкций может привести к поражению электрическим током, пожару и/или получению серьезных травм.

Помимо этих указаний по безопасности следует также соблюдать правила техники безопасности и положения по подготовке к работе разработанные, например, органами власти, профессиональными ассоциациями или социальными кассами.

Использование садовых ножниц может быть ограничено по времени (суток или года) в соответствии с местными постановлениями. Соблюдать местные предписания.

Общие сведения по технике безопасности

- Пользователь несет ответственность за безопасное использование садовых ножниц, в частности, в отношении собственного здоровья и здоровья других лиц.
- Работать с садовыми ножницами разрешается только отдохнувшему и здоровому человеку. Не работать с садовыми ножницами под влиянием наркотиков или лекарственных препаратов, которые снижают быстроту реакции.
- Пользователь должен быть физически готовым отреагировать и нивелировать своей физической силой возможную отдачу пилы (отдачу, протягивание или отскок)

Соблюдать перерывы в работе, чтобы не допустить изнеможения.

- Запрещается эксплуатация устройства несовершеннолетними.
- Дети и другие лица не должны находиться на участке, на котором проводятся работы цепной пилой.
- Лицам с ограниченными чувствительными и умственными способностями пользоваться этим устройством не разрешается.
- Повышенная опасность несчастного случая в плохих погодных условиях. Использовать садовые ножницы только при обеспечении условий для безопасной работы.
- Не работать садовыми ножницами на лестницах или других неустойчивых основаниях.
- Электроинструмент разрешено удерживать только за изолированные участки рукояток, поскольку нож может коснуться скрытых проводов. При контакте ножа с токоведущим кабелем металлические части устройства могут находиться под напряжением и привести к поражению электрическим током.
- Опасность при использовании открытого ножа. Всегда устанавливать защитный кожух ножа.
- Перед проведением работ проверить садовые ножницы на предмет повреждений и убедиться, что винты на ноже плотно затянуты.
- Не использовать садовые ножницы с погнутым или поврежденным ножом.
- Не использовать устройства с сильной вибрацией или нехарактерными шумами.

△ ОПАСНОСТЬ

Продолжительное использование устройства может привести к нарушениям кровоснабжения в руках, вызванным вибрацией.

Невозможно указать конкретное время использования аппарата, так как это зависит от нескольких факторов:

- Личная предрасположенность к плохому кровообращению (часто зябнущие пальцы, формикация пальцев).
- Низкая внешняя температура. Для защиты рук носите теплые перчатки.
- Прочная хватка препятствует кровообращению.
- Непрерывная работа хуже, чем работа с паузами.

При регулярном использовании прибора и повторном появлении соответствующих признаков (например, формикации пальцев, зябнущие пальцы) мы рекомендуем пройти врачебное обследование.

Правильное обращение

Во время работы

- Всегда прочно держать садовые ножницы двумя руками.

Перерывы в работе / техническое обслуживание / уход

- Всегда снимать аккумулятор во время перерывов в работе и проведения работ по техническому обслуживанию и уходу.

Транспортировка садовых ножниц

- Переносить садовые ножницы только за ручку.
- Переносить садовые ножницы ножом назад.
- При транспортировке на дальние расстояния на нож надевать защитных кожух.

Рабочее положение

⚠ ОПАСНОСТЬ

Опасность получения порезов в результате неуправляемого движения садовых ножниц.

- Не поднимать садовые ножницы выше уровня плеч и не работать с поднятыми вверх руками и запрокинутой головой.
- Работать садовыми ножницами сбоку от корпуса, чтобы части тела не попадали в рабочую зону ножа.

Соблюдать дополнительные правила поведения, изложенные в разделе «Техника выполнения работы».

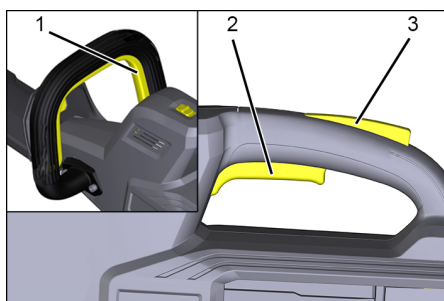
Защитные устройства

Защитные приспособления служат для защиты пользователя и не должны выводиться из строя или работать в обход своих функций.

Кнопка деблокировки

Предохранительный выключатель на рукоятке позволяет управлять устройством двумя руками.

Кнопка разблокировки блокирует выключатель устройства, предотвращая таким образом неконтролируемый запуск садовых ножниц.



- 1 Предохранительный выключатель
- 2 Выключатель прибора
- 3 Кнопка деблокировки

Защитный кожух ножа

Защитный кожух — основная составляющая предохранительных устройств садовых ножниц.

Запрещено использовать поврежденный защитный кожух.

Поврежденный защитный кожух подлежит немедленной замене.

Защитная одежда

⚠ ОПАСНОСТЬ

Опасность получения порезов. Во время работы необходимо носить защитную одежду.

Соблюдать местные предписания по технике безопасности.

Защитные перчатки



Во время работы необходимо носить специальные защитные перчатки с защитой от пропила.

Защита головы



Во время работы необходимо носить защитный шлем.



Во время работы необходимо использовать средства для защиты органов слуха.



Для защиты от летящих обломков необходимо использовать очки или шлем со щитком.

В специализированных магазинах предлагаются защитные шлемы со встроенными средствами защиты органов слуха и щитками для защиты глаз.

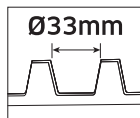
Аккумулятор/Зарядное устройство

Для правильного обращения с аккумулятором и зарядным устройством ознакомьтесь и следуйте указаниям инструкции по эксплуатации 5.966-814.0, 5.967-864.0 и 5.966-815.0.

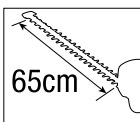
Символы на аппарате



Перед вводом в эксплуатацию ознакомьтесь с инструкцией по эксплуатации и всеми указаниями по технике безопасности.



Максимально допустимый диаметр растительности: 33 мм



Максимальная длина реза (длина ножа): 65 см

Защита окружающей среды



Упаковочные материалы пригодны для вторичной переработки. Пожалуйста, не выбрасывайте упаковку вместе с бытовыми отходами, а сдайте ее в один из пунктов приема вторичного сырья.



Старые приборы содержат ценные перерабатываемые материалы, подлежащие передаче в пункты приемки вторичного сырья. Аккумуляторы, масло и иные подобные материалы не должны попадать в окружающую среду. Поэтому утилизируйте старые приборы через соответствующие системы приемки отходов.

Инструкции по применению компонентов (REACH)

Актуальные сведения о компонентах приведены на веб-узле по следующему адресу:

www.kaercher.com/REACH

Использование по назначению

⚠ **ОПАСНОСТЬ**

Опасность получения пореза в результате неправильного использования!

- Данный прибор пригоден для коммерческого применения.
- Садовые ножницы предназначены для срезания веток диаметром до 33 мм.
- Садовые ножницы предназначены только для срезания растительности.
- Переоборудование и внесение не одобренных изготовителем изменений запрещено по соображениям безопасности.
- Садовые ножницы предназначены только для работ под открытым небом.
- Не использовать садовые ножницы во влажных условиях или под дождем.

Любое другое использование недопустимо. За угрозы, возникающие вследствие недопустимого применения, ответственность несет пользователь.

Начало работы

⚠ **ОПАСНОСТЬ**

Опасность получения пореза! На время проведения любых подготовительных работ извлекать аккумулятор из устройства. Защитный кожух снимать непосредственно перед проведением работ.

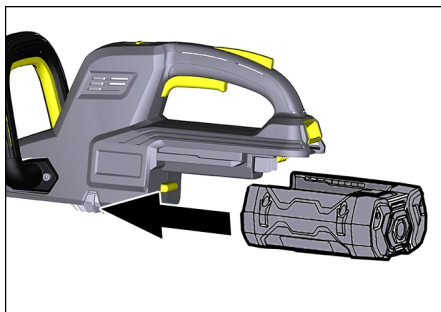
Установить аккумулятор

УВЕДОМЛЕНИЕ

Применять только полностью заряженные аккумуляторы.

ВНИМАНИЕ

Опасность повреждения садовых ножниц и аккумулятора. Перед установкой проверить крепление аккумулятора и контакты на наличие загрязнений, при необходимости очистить.

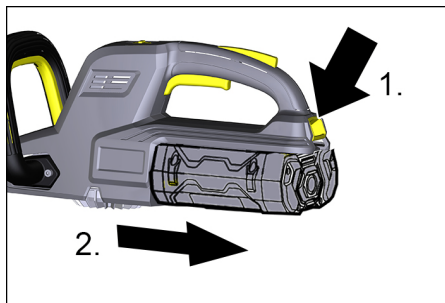


- ➔ Установить аккумулятор в приемное устройство и задвинуть до щелчка.

Снятие аккумулятора

⚠ **ПРЕДУПРЕЖДЕНИЕ**

Опасность травмы! Всегда снимать аккумулятор во время перерывов в работе и проведения работ по техническому обслуживанию и уходу.



- ➔ Нажать на клавишу разблокировки.
- ➔ Вынуть аккумулятор из устройства.

Управление

Перед началом работы новичкам рекомендуется пройти инструктаж у опытного специалиста и поупражняться в управлении и методах использования устройства.

Основные операции

- ➔ Проверить срезаемую растительность на отсутствие посторонних предметов, таких как бумага, пленка или проволока. При необходимости удалить их.
- ➔ Съем защитного кожуха ножа
- ➔ Держать садовые ножницы двумя руками.

Включение устройства

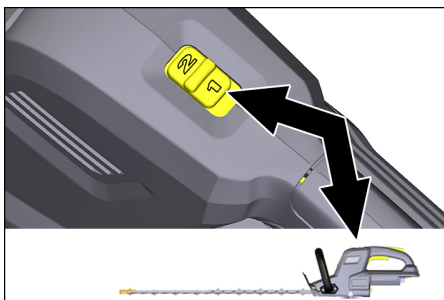
- Нажать защитный выключатель на рукоятке.
- Нажать клавишу разблокировки.
- Нажать выключатель устройства, устройство начинает работать.
- Отпустить выключатель устройства, устройство останавливается.

УВЕДОМЛЕНИЕ

Для запуска устройства всегда необходимо нажимать оба выключателя (предохранительный выключатель и выключатель устройства) (двуручное управление)! Последовательность нажатия при этом неважна.

Регулирование скорости

Устройство оснащено функцией регулирования скорости.

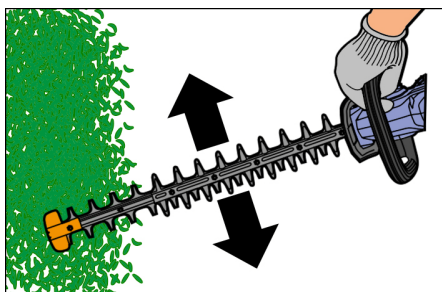


- Настроить нужную скорость ножа с помощью переключателя.

- 1 = обычная скорость
- 2 = высокая скорость

Техника выполнения работы

- Включить садовые ножницы и подвести к растительности.



- Листья и тонкие ветки срезать маятниковым движением.
- Срезание более толстых веток выполнять как пилой, но не врезаться в растение.
- Кусты подрезать снизу вверх.
- Верхушки срезать широким поворотным движением, слегка наклонив нож.
- При срезании низкорослой растительности, например почвопокровных растений, нож держать горизонтально.

УВЕДОМЛЕНИЕ

Использование направляющего шнура позволяет получить равномерных срез.

Вывод из эксплуатации

- Вынуть аккумулятор из устройства.
- Очистить садовые ножницы от листьев, стружки и загрязнений.
- Установить защитный кожух.

Транспортировка

⚠ ОСТОРОЖНО

Опасность травмы и повреждения!
Обратить внимание на вес устройства при транспортировке.

⚠ ОСТОРОЖНО

Опасность получения травм и повреждений!
Транспортировать садовые ножницы только со снятым аккумулятором и надетым кожухом ножа.

Хранение

⚠ **ОСТОРОЖНО**

Опасность травмы и повреждения!
Обратить внимание на вес устройства при хранении.

⚠ **ОСТОРОЖНО**

Опасность получения травм и повреждений!
Хранить садовые ножницы только со снятым аккумулятором и надеть кожух ножа.

Это устройство разрешается хранить только во внутренних помещениях.

Уход и техническое обслуживание

Для обеспечения безопасности прибора использовать только подходящие оригинальные запасные детали и принадлежности.

⚠ **ПРЕДУПРЕЖДЕНИЕ**

Опасность травмирования!
Перед началом любых работ с садовыми ножницами, извлечь аккумулятор из устройства.

⚠ **ОСТОРОЖНО**

Опасность травмирования!
При работе с садовыми ножницами использовать защитные перчатки и очки.

Работы по техническому обслуживанию

Чистка прибора

⚠ **ПРЕДУПРЕЖДЕНИЕ**

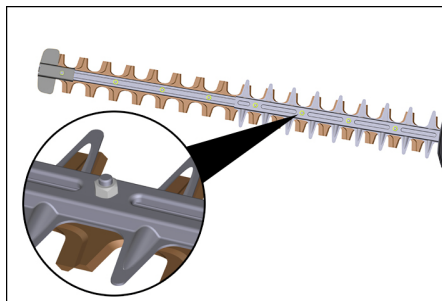
Опасность повреждения!
Для очистки устройства использовать влажную салфетку. Запрещается очищать устройство струей воды из обыкновенного шланга или шланга высокого давления. Не погружать устройство в воду. Не использовать моющие средства на основе растворителя.

- Дать садовым ножницам остыть.
- С помощью щетки очистить нож и корпус двигателя от остатков растений и мусора.
- Очистить вентиляционные щели садовых ножниц с помощью щетки.

Проверка резьбового соединения ножа

⚠ **ОСТОРОЖНО**

Опасность травмирования!
Резьбовое соединение ножа необходимо проверять регулярно.



- Проверить прочность посадки винтов/гаек.
- Затянуть ослабленные винты/гайки.

Смазывание лезвий ножа

Для сохранения качества ножа после каждого использования устройства необходимо смазывать лезвия ножа.

- Положить садовые ножницы на ровное основание.
- Нанести масло на верхнюю поверхность лезвий ножа.

УВЕДОМЛЕНИЕ

Идеальный результат обеспечивается при использовании маловязкого машинного масла или аэрозольного масла.

Заточка лезвий ножа

⚠ **ОСТОРОЖНО**

Опасность травмирования!
При заточке лезвий ножа надевать соответствующие защитные перчатки.

- Зажать нож в тисках.
- Заточить напильником открытую сторону зубьев.
- Осторожно смещать рукой нож, освобождая незаточенные зубья.
- Заточить напильником оставшуюся часть зубьев.

УВЕДОМЛЕНИЕ

Снимать как можно меньше материала и при обработке напильником сохранять первоначальный угол зуба лезвия.

Гарантия

В каждой стране действуют гарантийные условия, изданные уполномоченной организацией сбыта нашей продукции в данной стране. Возможные неисправности прибора в течение гарантийного срока мы устраняем бесплатно, если причина заключается в дефектах материалов или ошибках при изготовлении.

Принадлежности и запасные детали

- Разрешается использовать исключительно те принадлежности и запасные детали, использование которых было одобрено изготовителем. Использование оригинальных принадлежностей и оригинальных запасных деталей гарантирует Вам надежную работу прибора.
- Дальнейшую информацию о запчастях вы найдете на сайте www.kaercher.com в разделе Service.

Заявление о соответствии EU

Настоящим мы заявляем, что нижеуказанный прибор по своей концепции и конструкции, а также в осуществленном и допущенном нами к продаже исполнении отвечает соответствующим основным требованиям по безопасности и здоровью согласно директивам EU. При внесении изменений, не согласованных с нами, данное заявление теряет свою силу.

Продукт Садовые ножницы
Тип: HT 615 Br

Основные директивы EU

2000/14/EC
2006/42/EC (+2009/127/EC)
2011/65/EU
2014/30/EU

Примененные гармонизированные нормы

EN 50581
EN 55014-1: 2006+A1: 2009+A2: 2011
EN 55014-2:2015
EN 60745-1
EN 60745-2-15


Примененный порядок оценки соответствия


2000/14/EC: Приложение V

Уровень мощности звука дБ(A)

Измерено: 89
Гарантировано: 92
вано:

Нижеподписавшиеся лица действуют по поручению и по доверенности руководства предприятия.


H. Jenner
Chief Executive Officer


S. Reiser
Head of Approval

уполномоченный по документации:
S. Reiser

Alfred Kaercher GmbH & Co. KG
Alfred-Kaercher-Str. 28 - 40
71364 Winnenden (Germany)
Тел.: +49 7195 14-0
Факс: +49 7195 14-2212
Winnenden, 2017/10/01

Помощь в случае неполадок

Неисправность	Причина	Устранение неисправности
Мотор не работает	Аккумулятор установлен неправильно	Передвинуть аккумулятор в приемное устройство до фиксации.
	Аккумулятор разряжен	Зарядка аккумулятора
	Аккумулятор перегревается	Дать аккумулятору остыть.
	Аккумулятор неисправен	Заменить аккумулятор.
	Двигатель перегревается	Дать двигателю остыть
	Нож заблокирован срезанной растительностью	Очистить нож от растительности.

Если неисправность не удается устранить, прибор необходимо отправить на проверку в сервисную службу.

Технические данные

Рабочее напряжение	V	50
Длина ножа	mm	650
Число оборотов холостого хода (обычная настройка)	/мин	1400
Число оборотов холостого хода (настройка высокой скорости)	/мин	1600
Тип защиты	IPX4	
Расчетные значения в соответствии с EN 60745-2-13		
Уровень шума		
Уровень шума дБ _а	дБ(А)	79,2
Опасность K _{РА}	дБ(А)	3
Уровень мощности шума L _{WA} + опасность K _{WA}	дБ(А)	92
Значение вибрации рука-плечо		
Передняя ручка	м/с ²	1,7
Задняя ручка	м/с ²	3,6
Опасность К	м/с ²	1,5
Размеры и массы		
Длина x ширина x высота	мм	1144x221x195
Вес (без аккумулятора)	kg	3,8



Készüléke első használata előtt olvassa el az eredeti üzemeltetési útmutatót és a mellékelt biztonsági utasításokat. Ezek alapján járjon el. Őrizze meg ezeket későbbi használatra vagy a későbbi tulajdonos számára.

Tartalomjegyzék

A készülék ismertetése	HU	1
Veszély fokozatok	HU	1
Biztonsági tanácsok	HU	2
Általános biztonsági előírások	HU	2
Helyes kezelés	HU	3
Biztonsági berendezések	HU	3
Reteszelés feloldó billentyű	HU	3
Késvédő	HU	3
Védőruházat	HU	4
Védőkesztyű	HU	4
Fejvédelem	HU	4
Akkumulátor/Töltőkészülék	HU	4
Szimbólumok a készüléken	HU	4
Környezetvédelem	HU	4
Rendeltetésszerű használat	HU	5
Üzembevétel	HU	5
Akku behelyezése	HU	5
Akku kivétele	HU	5
Használat	HU	5
Alapvető kezelés	HU	5
A készülék bekapcsolása	HU	6
Sebességszabályozó	HU	6
Munkatechnikák	HU	6
Üzemen kívül helyezés	HU	6
Szállítás	HU	6
Tárolás	HU	6
Ápolás és karbantartás	HU	7
Karbantartási munkák	HU	7
Garancia	HU	7
Tartozékok és alkatrészek	HU	7
EU konformitási nyilatkozat	HU	8
Segítség üzemzavar esetén	HU	9
Műszaki adatok	HU	9

A készülék ismertetése

Az ábrát lásd a borító oldalon

- 1 Késvédő
- 2 Kézi fogantyú, elől
- 3 Biztonsági kapcsoló (kétkezes kezelés)
- 4 Sebességszabályozó
- 5 Kibiztosító gomb
- 6 Készülékkapcsoló
- 7 Akkumulátor felvétel
- 8 Kés
- 9 Akkumulátor reteszelés feloldó billentyű
- 10 Dugaszó érintkezők
- 11 Akkumulátor kidobó szerkezet

Veszély fokozatok

△ VESZÉLY

Közvetlenül fenyegető veszélyre való figyelmeztetés, amely súlyos testi sérüléshez vagy halálhoz vezet.

△ FIGYELMEZTETÉS

Lehetséges veszélyes helyzetre való figyelmeztetés, amely súlyos testi sérüléshez vagy halálhoz vezethet.

△ VIGYÁZAT

Figyelmeztetés esetlegesen veszélyes helyzetre, amely könnyű sérüléshez vezethet.

FIGYELEM

Lehetséges veszélyes helyzetre való figyelmeztetés, amely anyagi kárhoz vezethet.

Biztonsági tanácsok

A sövénynyíróval történő munkavégzés sérülésveszéllyel jár. Ezért a sövénynyíróval végzett munka közben feltehetően be kell tartani bizonyos biztonsági intézkedéseket és magatartási szabályokat.

△ FIGYELMEZTETÉS

Olvassa el az összes biztonsági tudnivalót és utasítást! A biztonsági tudnivalók és utasítások figyelmen kívül hagyásának következménye áramütés, égési sérülés és/vagy súlyos sérülés lehet.

Ezen biztonsági utasítások kiegészítéseként az országban érvényes biztonsági és kiképzési előírásokat (pl. hivatalok, szakkegyesületek vagy társadalombiztosítók által) is figyelembe kell venni.

A sövénynyíró használata helyi rendelkezések útján időben korlátozható (a nap vagy az év egyes időszakaira). A helyi előírásokat be kell tartani.

Általános biztonsági előírások

- A sövénynyíró biztonságos használatáért a sövénynyíró használó személy felelős, különösen a saját és más személyek egészsége tekintetében.
- A sövénynyíró csak kipihent és egészséges személy használhatja. Nem szabad a sövénynyíró a reagálási képességeket korlátozó gyógyszerek vagy drogok hatása alatt használni.
- A felhasználónak olyan fizikai állapotban kell lennie, amely lehetővé teszi, hogy esetlegesen fellépő hatásokra (visszaütés, beszívódás vagy visszavágás) reagálni tudjon és ezeket testi erővel enyhítse.
A munkaszüneteket be kell tartani a fáradtság megelőzése érdekében.
- A készüléket kiskorúak nem üzemeltethetik.
- Gyermeket és más személyeket a használat alatt a munkaterülettől távol kell tartani.

- Korlátozott érzékelő és szellemi képességgel rendelkező személyek nem használhatják ezt a készüléket.
- Rossz időjárási viszonyok mellett fokozott a balesetveszély. A sövénynyíró csak biztonságos munkavégzés biztosítása mellett használható.
- A sövénynyíró ne használja létrán vagy más instabil alapon.
- Az elektromos szerszámokat csak a szigetelt fogantyúfelületeknél fogva tartsa, mivel a vágókés rejtett áramvezetékekkel érintkezhet. A vágókés feszültség alatt álló vezetékkel való érintkezése esetén a készülék fém alkatrészei feszültség alá kerülhetnek, ami áramütést okozhat.
- Veszély szabadon hagyott vágókés miatt. Mindig helyezze fel a késvédőt.
- A munkavégzés megkezdése előtt ellenőrizze a sövénynyíró sérülések szempontjából, és győződjön meg arról, hogy a kés csavarjai szorosan meg vannak húzva.
- A sövénynyíró ne használja meghajlott vagy sérült késpengékkel.
- A szokatlanul vibráló vagy szokatlan zajt kibocsátó készülékeket ne használja.

△ VESZÉLY

A készülék hosszabb használati ideje esetén a kezekben vibráció okozta vérkeringési zavar léphet fel.

Általánosan érvényes használati időt nem lehet meghatározni, mert ez több befolyásoló tényezőtől függ:

- Személyes hajlam a rossz vérkeringésre (gyakran hideg ujjak, ujjak bizsergése).
- Alacsony környezeti hőmérséklet. Viseljen meleg kesztyűt a kéz védelmére.
- Az erős markolás gátolja a vérkeringést.
- A folyamatos üzem rosszabb, mint a szünetekkel megszakított üzem.

A készülék rendszeres, hosszan tartó használatánál és a megfelelő jelek (például ujjak zsibbadása, hideg ujjak) ismételt előfordulásánál orvosi vizsgálatot ajánlunk.

Helyes kezelés

A munka alatt

- A sövénynyírót mindig két kézzel, szilárdan tartsa.

Munkaszünetek / Karbantartás / Ápolás

- Munkaszünetek és karbantartási / ápolási munkák alatt mindig vegye ki az akku csomagot a készülékből.

A sövénynyíró tartása

- A sövénynyírót mindig a fogantyújánál fogva tartsa.
- A sövénynyírót a késsel hátrafelé tartsa.
- Hosszabb útszakaszok esetén helyezze fel a késvédőt.

Munkahelyzet

⚠ **VESZÉLY**

Életveszély a sövénynyíró kontrollálatlan mozgásai által okozott vágott sérülések miatt.

- A sövénynyírót ne vezesse vállmagasság felett, és ne dolgozzon vele fejmagasság felett.
- A sövénynyírót úgy vigye a teste mellett oldalirányban, hogy egyetlen testrésze se érjen be a kés mozgástartományába.

Vegye figyelembe a „Munkamódszerek” fejezetben szereplő további viselkedési szabályokat.

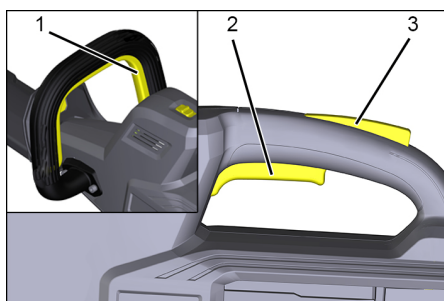
Biztonsági berendezések

A biztonsági berendezések a felhasználó védelmét szolgálják és nem szabad őket hatályon kívül helyezni vagy működésükben megkerülni.

Reteszelés feloldó billentyű

A fogantyún található biztonsági kapcsoló biztosítja a kétkezes kezelést.

A reteszelés-feloldó billentyű blokkolja a készülék kapcsolóját, és megakadályozza a sövénynyíró véletlen beindítását.



- 1 Biztonsági kapcsoló
- 2 Készülékcapcsoló
- 3 Reteszelés feloldó billentyű

Késvédő

A késvédő a sövénynyíró biztonsági berendezéseinek fontos alkotóeleme.

A károsodott késvédőt már nem szabad használni.

A károsodott késvédőt azonnal cserélje ki.

Védőruházat

⚠ VESZÉLY

Életveszély vágási sérülések által! Munka közben megfelelő védőruházatot kell viselni.

Vegye figyelembe a helyi baleset megelőzési előírásokat!

Védőkesztyű



Munka közben viseljen vágásvédelemmel rendelkező megfelelő védőkesztyűt.

Fejvédelem



Munka közben megfelelő védősisakot kell viselni.



Munka közben viseljen fülvédőt.



A röpködő forgácsokkal szembeni védelem érdekében viseljen védőszemüveget vagy arcvédőt.

A szakkereskedőknél integrált hallásvédelemmel és arcvédővel ellátott védősisakot lehet kapni.

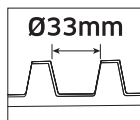
Akkumulátor/Töltőkészülék

Az akkumulátor és a töltő kezelésének módjáról olvassa el az 5.966-814.0, 5.967-864.0 és az 5.966-815.0 üzemeltetési utasítást, és tartsa be az azokban leírtakat.

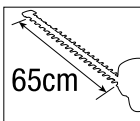
Szimbólumok a készüléken



Készüléke üzembe helyezése előtt vegye figyelembe a használati útmutatót és a biztonsági utasításokat.



A levágandó növényzet maximális megengedett átmérője 33 mm



Maximális vágási hossz (készhossz): 65 cm

Környezetvédelem



A csomagolási anyagok újrahasznosíthatók. Kérjük, ne dobja a csomagolást a házi szemétkosárba, hanem vigye el egy újrahasznosító helyre.



A használt készülékek értékes újrahasznosítható anyagokat tartalmaznak, amelyeket újrahasznosító helyen kell elhelyezni. Az elemeknek, olajnak és hasonló anyagoknak nem szabad a környezetbe kerülni. Ezért kérjük, a használt készülékeket megfelelő gyűjtőrendszeren keresztül távolítsa el.

Megjegyzések a tartalmazott anyagokkal kapcsolatban (REACH)

Aktuális információkat a tartalmazott anyagokkal kapcsolatban a következő címen talál:

www.kaercher.com/REACH

Rendeltetészerű használat

⚠ VESZÉLY

Életveszély vágási sérülés által nem rendeltetészerű használat esetén!

- Ez a készülék ipari használatra alkalmas.
- A sövénynyíró legfeljebb 33 mm vastagságú ágak levágására alkalmas.
- A sövénynyíró csak növények levágására alkalmas.
- Átépitések és a gyártó által nem engedélyezett változtatások biztonsági okokból tilosak.
- A sövénynyíró kültéri munkavégzésre alkalmas.
- Ne használja a sövénynyírot nedves környezetben vagy esőben.

Minden egyéb alkalmazás nem megengedett. Olyan veszélyekért, amelyek nem megengedett alkalmazás által keletkeznek a felhasználó felel.

Üzembevétel

⚠ VESZÉLY

Vágási sérülés következtében életveszély állhat fenn! Bármely előkészítő munkavégzés megkezdése előtt vegye ki az akkumulátort a készülékből. A késvédőt csak közvetlenül a munka megkezdése előtt távolítsa el.

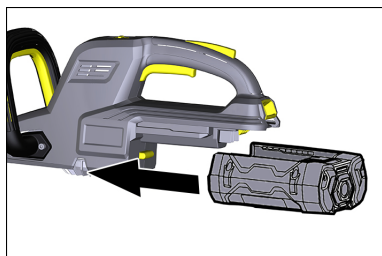
Akku behelyezése

FELHÍVÁS

Csak teljesen feltöltött akkumulátort használjon.

FIGYELEM

A sövénynyíró és az akkumulátor károsodásának veszélye. Használat előtt ellenőrizze, hogy az akkumulátortartó és az érintkezők nincsenek-e elszennyeződve, és szükség esetén tisztítsa meg azokat.

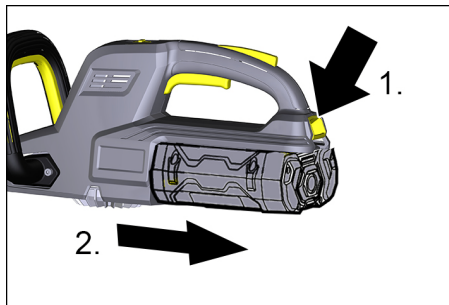


- Az akkut tolja a felvételbe, amíg hallhatóan bepattan.

Akku kivétele

⚠ FIGYELMEZTETÉS

Sérülésveszély! Munkaszünetek és karbantartási- / ápolási munkák alatt mindig vegye ki az akku csomagot a készülékből.



- Kioldó gombot megnyomni.
- Vegye ki az akkumulátort a készülékből.

Használat

A készüléket első alkalommal használó személyeknek azt javasoljuk, hogy tanítassák be magukat egy tapasztalt személlyel, és gyakorolják a készülék kezelését és a megfelelő technikákat.

Alapvető kezelés

- Ellenőrizze, hogy a levágandó növényzetben nincsenek-e idegen testek, pl. papír, fólia vagy drótok, és szükség esetén távolítsa el azokat.
- A késvédő eltávolítása
- A sövénynyíró két kézzel, szilárdan tartsa.

A készülék bekapcsolása

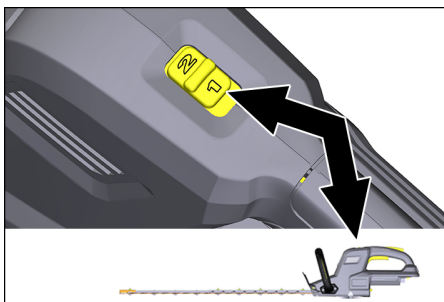
- Nyomja meg a fogantyún a biztonsági kapcsolót.
- Kioldó gombot megnyomni.
- Nyomja meg a készülékkapcsolót, a készülék beindul.
- Engedje el a készülékkapcsolót, a készülék leáll.

FELHÍVÁS

A készülék beindításához mindig mindkét kapcsolót (a biztonsági kapcsolót és a készülék kapcsolót) meg kell nyomni (kétkezes kezelés). A gombok megnyomásának sorrendje azonban nem fontos.

Sebességszabályozó

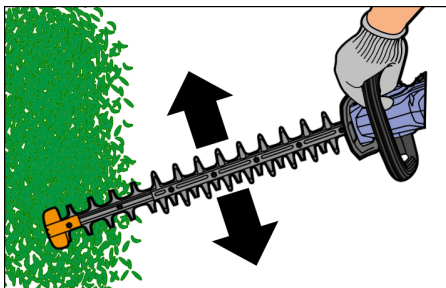
A készülék sebességszabályozóval van felszerelve.



- Állítsa be a kívánt késsebességet a választókapcsolóval.
 - 1 = Normál sebesség
 - 2 = Nagy sebesség

Munkatechnikák

- Kapcsolja be a sövénynyírót, és közeledtesse a levágandó növényzethez.



- A leveleket és a vékony gallyakat ingaszerű mozdulatokkal vágja le.
- A vastagabb ágakat fűrészelő mozdulatokkal vágja le, de ne szúrjon be a készülékkel a növénybe.
- A bokrok és a sövények nyírását lentről felfelé haladva végezze.
- A csücsök nyírását szélesen íves mozdulatokkal végezze, és közben enyhén döntse meg a kést.
- Az alacsonyabb, pl. talajtakaró növények nyírásához tartsa vízszintesen a kést.

FELHÍVÁS

Egyenletes vágási felületet alakíthat ki, ha mérőszinórt használ.

Üzemen kívül helyezés

- Vegye ki az akkumulátort a készülékből.
- Tisztítsa meg a sövénynyírót a levelektől, a forgácstól és a szennyeződésektől.
- Helyezze fel a késvédőt.

Szállítás

△ VIGYÁZAT

Sérülés- és rongálódásveszély! Szállítás esetén vegye figyelembe a készülék súlyát.

△ VIGYÁZAT

Sérülés és károsodás veszélye! A sövénynyírót csak eltávolított akkuval és felhelyezett késvédővel szállítsa.

Tárolás

△ VIGYÁZAT

Sérülés- és rongálódásveszély! Tárolás esetén vegye figyelembe a készülék súlyát.

△ VIGYÁZAT

Sérülés és károsodás veszélye! A sövénynyírót csak eltávolított akkuval és felhelyezett késvédővel tárolja.

Ezt a készüléket csak beltéri helyiségben szabad tárolni.

Ápolás és karbantartás

Csak jóváhagyott eredeti pótalkatrészeket és eredeti tartozékokat használjon, hogy ne veszélyeztesse a készülék biztonságát.

⚠ FIGYELMEZTETÉS

Sérülésveszély! A sövénynyírón való bármely munkavégzés előtt vegye ki az akkumulátort a készülékből.

⚠ VIGYÁZAT

Sérülésveszély! A sövénynyírón való bármely munkavégzés közben viseljen védőkesztyűt és védőszemüveget.

Karbantartási munkák

A készülék tisztítása

⚠ FIGYELMEZTETÉS

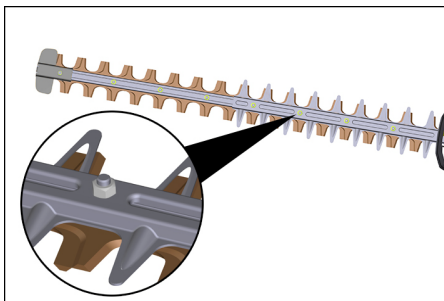
Rongálódásveszély! A készülék tisztításához nedves rongyot használjon, soha ne locsolótömlőt vagy magasnyomású vízugarat. A készüléket ne mártsa vízbe. Ne használjon oldószer tartalmú tisztítószereket.

- Hagyja lehűlni a sövénynyíró.
- Tisztítsa meg a kést és a motorházat a növényi maradványoktól egy kefével.
- Tisztítsa meg a sövénynyíró szellőzőnyílásait egy kefével.

A kés csavarkötésének ellenőrzése

⚠ VIGYÁZAT

Sérülésveszély! A kés csavarkötését rendszeresen ellenőrizni kell.



- Ellenőrizze a csavarok/anyák rögzítettségét.
- A meglazult csavarokat/anyákat húzza meg.

A késpengék olajozása

A kések minőségének megőrzése érdekében minden használat után olajozza meg a késpengéket.

- Helyezze a sövénynyírót sík felületre.
- Vigye fel az olajat a késpengék felső oldalára.

FELHÍVÁS

Igen jó eredményre számíthat higan folyó gépolaj vagy szóróolaj alkalmazása esetén.

A késpengék élezése

⚠ VIGYÁZAT

Sérülésveszély! A kések élezése során viseljen megfelelő védőkesztyűt.

- Fogja be a kést egy satuba.
- Élezze meg reszelővel a pengefogak szabadon lévő oldalát.
- Óvatosan mozgassa tovább a kést kézzel, amíg a megélezetlen pengefogak szabaddá válnak.
- Élezze meg reszelővel a többi pengefogat is.

FELHÍVÁS

A lehető legkevesebb anyagot távolítsa el, és az élezés során tartsa meg a pengefogak eredeti szögét.

Garancia

Minden országban az illetékes forgalmazónk által kiadott garancia feltételek érvényesek. Az esetleges üzembzavarokat a készüléken a garancia lejártaig költségmentesen elhárítjuk, amennyiben anyag- vagy gyártási hiba az oka.

Tartozékok és alkatrészek

- Csak olyan tartozékokat és alkatrészeket szabad használni, amelyeket a gyártó jóváhagyott. Az eredeti tartozékok és az eredeti alkatrészek biztosítják azt, hogy a készüléket biztonságosan és zavartalanul lehessen üzemeltetni.
- További információkat az alkatrészekről a www.kaercher.com címen talál a 'Service' oldalakon.

EU konformitási nyilatkozat

Ezennel tanúsítjuk, hogy az alábbiakban megnevezett gép tervezése és építési módja alapján az általunk forgalomba hozott kivitelben megfelel az EU irányelvek vonatkozó, alapvető biztonsági és egészségügyi követelményeinek. A gép jóváhagyásunk nélkül történő módosítása esetén ez a nyilatkozat elveszti érvényességét. A készülék megfelel az EU-ban és Magyarországon (HU) harmonizált szabványoknak.

Termék: Sövénynyíró
Típus: HT 615 Bp

Alfred Kärcher GmbH & Co. KG
Alfred-Kärcher-Str. 28 - 40
71364 Winnenden (Germany)
Tel.: +49 7195 14-0
Fax: +49 7195 14-2212
Winnenden, 2017/10/01

Vonatkozó európai közösségi irányelvek:

2000/14/EK
2006/42/EK (+2009/127/EK)
2011/65/EU
2014/30/EU

Alkalmazott harmonizált szabványok:

EN 50581
EN 55014-1: 2006+A1: 2009+A2: 2011
EN 55014-2:2015
EN 60745-1
EN 60745-2-15

Követett megfelelés megállapítási eljárás:

2000/14/EK: V. függelék

Hangteljesítményszint dB(A)

Mért: 89
Garantált: 92

Alulírottak az ügyvezetés megbízásából és felhatalmazásával lépnek fel.


H. Jenner

Chief Executive Officer


S. Reiser

Head of Approbation

A dokumentációért felelős személy:
S. Reiser

Segítség üzemzavar esetén

Üzemzavar	Ok	A hiba elhárítása
A motor nem megy	Az akkumulátor nem jól van behelyezve	Az akkut tolja és kattintsa be a helyére.
	Akku üres	Akkumulátor feltöltése
	Az akkumulátor túlmelegedett	Hagyja lehűlni az akkut.
	Akkumulátor meghibásodott	Akkumulátort kicserélni.
	Motor túlmelegedett	Motort hűlni hagyni
	A kést blokkolja a levágott növényi maradék	Távolítsa el a késből a levágott növényi maradékot.

Ha a hibát nem lehet elhárítani, akkor a készüléket a szervizzel kell ellenőriztetni.

Műszaki adatok

Üzemi feszültség	V	50
Késhossz	mm	650
Üresjárat fordulat/szám (normál beállítás)	/min	1400
Üresjárat fordulat/szám (magas beállítás)	/min	1600
Védelmi fokozat	IPX4	
Az EN 60745-2-13 szerint megállapított értékek		
Zaj kibocsátás		
Hangnyomás szint L_{pA}	dB(A)	79,2
Bizonytalanság K_{pA}	dB(A)	3
Hangnyomás szint L_{WA} + bizonytalanság K_{WA}	dB(A)	92
Kéz-kar vibrációs kibocsátási érték		
Elülső kézi fogantyú	m/s^2	1,7
Hátsó kézi fogantyú	m/s^2	3,6
Bizonytalanság K	m/s^2	1,5
Méreték és súly		
hosszúság x szélesség x magasság	mm	1144x221x195
Súly (akkumulátor nélkül)	kg	3,8



Než začnete poprvé používat Váš přístroj přečtěte si tento původní provozní návod a přiložené bezpečnostní pokyny. Řiďte se těmito pokyny. Uchovejte je pro pozdější použití nebo pro dalšího majitele.

Obsah

Popis přístroje	CS	1
Stupně nebezpečí	CS	1
Bezpečnostní pokyny	CS	2
Obecné bezpečnostní pokyny.	CS	2
Správné zacházení	CS	3
Bezpečnostní zařízení	CS	3
Tlačítko na odjištění (odblokování).	CS	3
Chráníč nože	CS	3
Ochranný oděv	CS	3
Ochranné rukavice	CS	3
Ochrana hlavy	CS	3
Akumulátor/Nabíječka.	CS	4
Symbole na zařízení	CS	4
Ochrana životního prostředí	CS	4
Používání v souladu s určením	CS	4
Uvedení do provozu	CS	4
Nasazení akumulátoru	CS	4
Vyjmutí akumulátoru	CS	5
Obsluha.	CS	5
Základní obsluha.	CS	5
Zapnutí přístroje	CS	5
Regulace rychlosti	CS	5
Pracovní techniky	CS	5
Zastavení provozu.	CS	6
Přeprava	CS	6
Ukládání	CS	6
Ošetřování a údržba	CS	6
Údržbářské práce	CS	6
Záruka.	CS	7
Příslušenství a náhradní díly.	CS	7
EU prohlášení o shodě	CS	7
Pomoc při poruchách	CS	8
Technické údaje	CS	8

Popis přístroje

Vyobrazení viz výklopné záložky

- 1 Chráníč nože
- 2 Rukojeť, přední
- 3 Bezpečnostní vypínač (dvouruční ovládání)
- 4 Regulace rychlosti
- 5 Tlačítko na odjištění (odblokování)
- 6 Přístrojový spínač
- 7 Úchyt akumulátoru
- 8 Nože
- 9 Odjišťovací tlačítko akumulátoru
- 10 Nástrčné kontakty
- 11 Vysouvací mechanismus akumulátoru

Stupně nebezpečí

⚠ NEBEZPEČÍ

Upozornění na bezprostředně hrozící nebezpečí, které vede k těžkým fyzickým zraněním nebo k usmrcení.

⚠ VAROVÁNÍ

Upozornění na potenciálně nebezpečnou situaci, která by mohla vést k těžkým fyzickým zraněním nebo usmrcení.

⚠ UPOZORNĚNÍ

Upozornění na případnou nebezpečnou situaci, která může vést k lehkým fyzickým zraněním.

POZOR

Upozornění na potenciálně nebezpečnou situaci, která může mít za následek poškození majetku.

Bezpečnostní pokyny

Při práci s potovými nůžkami hrozí riziko úrazu. Proto se při práci s plotovými nůžkami musí bezpodmínečně dodržovat bezpečnostní opatření a pravidla chování.

△ **VAROVÁNÍ**

Přečtěte si všechny bezpečnostní pokyny a instrukce! Nedodržení bezpečnostních pokynů a instrukcí může mít za následek úraz elektrickým proudem, požár a/nebo těžká zranění.

Kromě těchto bezpečnostních pokynů je nutné, aby byly dodrženy specifické bezpečnostní a instruktážní předpisy jednotlivých zemí (jde např. o pokyny od úřadů, profesních sdružení nebo fondů sociálního zabezpečení).

Používání plotových nůžek může být omezeno časově formou místních nařízení (denní doba nebo roční období). Dodržujte místní předpisy.

Obecné bezpečnostní pokyny

- Uživatel odpovídá za bezpečné používání plotových nůžek, především za ochranu vlastního zdraví i zdraví ostatních osob.
- Plotové nůžky obsluhujte, pouze pokud jste dobře odpočatí a bez zdravotních potíží. Plotové nůžky neobsluhujte, pokud se nacházíte pod vlivem léků či drog omezujících reakční schopnosti.
- Uživatel musí být v takové fyzické kondici, která mu umožňuje reagovat na náhlé situace vyžadující jeho reakci (zpětný ráz, zatažení nebo zpětný odraz) a zmírnění prostřednictvím fyzické síly.
Dodržujte pracovní přestávky, abyste zabránili vyčerpání.
- Zařízení nesmí být obsluhováno nezletilými osobami.
- Děti a jiné osoby se musí během provozu nacházet mimo pracovní prostor.
- Lidé s omezenými senzorickými a duševními schopnostmi nesmí tento přístroj používat.

- Při špatných povětrnostních podmínkách hrozí zvýšené riziko úrazu. Plotové nůžky používejte, jen pokud je zajištěna bezpečnost práce.
- Nepoužívejte plotové nůžky na žebřících nebo jiných nestabilních stavebních částech.
- Elektrické nářadí držte pouze na izolovaných plochách rukojetí, protože řezací nůž může přijít do kontaktu se skrytým elektrickým vedením. Kontakt řezacího nože s vedením pod elektrickým napětím může přivést elektrické napětí na kovové díly přístroje a způsobit úraz elektrickým proudem.
- Ohrožení volně přístupnými noži. Vždy nasazujte chrániče nože.
- Před zahájením práce zkontrolujte plotové nůžky z hlediska poškození a přesvědčte se, že jsou šrouby na noži pevně dotaženy.
- Nepoužívejte plotové nůžky s ohnutými nebo poškozenými břity nože.
- Nepoužívejte přístroje, které nezvykle vibrují nebo vydávají neobvyklé zvuky.

△ **NEBEZPEČÍ**

Delší doba používání zařízení může vést k poruchám prokrvení rukou následkem vibrací.

Obecně platná doba užívání nemůže být stanovena, protože závisí na více faktorech.

- Sklony ke špatnému průtoku krve (často studené prsty, brnění prstů).
- Nízká teplota okolí. Noste teplé rukavice k ochraně rukou.
- Pevné uchopení zabraňuje průtoku krve.
- Nepřerušovaný provoz je horší než provoz přerušovaný pauzami.

Při pravidelném, dlouhodobém používání přístroje a při opětovném objevení se odpovídajících příznaků (například brnění prstů, studené prsty) doporučujeme lékařské vyšetření.

Správné zacházení

Při práci

- Plotové nůžky vždy pevně držte oběma rukama.

Pracovní přestávky / Údržba / Péče

- Při pracovních přestávkách práce a během údržby / ošetřování vždy z přístroje vyjměte sadu akumulátorů.

Přenášení plotových nůžek

- Plotové nůžky noste pouze za rukojeť.
- Plotové nůžky noste nožem dozadu.
- Při delších trasách nasazujte chránič nože.

Pracovní poloha

⚠ NEBEZPEČÍ

Smrtné nebezpečí následkem řezných poranění způsobených nekontrolovaným pohybem plotových nůžek.

- Nezvedejte plotové nůžky nad úroveň ramen a nepracujte s nimi nad hlavou.
- Plotové nůžky ved'te bočně od těla tak, aby žádné části těla nezasahovaly do oblasti pohybu nože.

Dbejte na další pravidla chování uvedená v kapitole "Pracovní techniky".

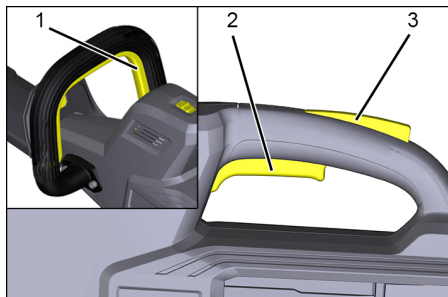
Bezpečnostní zařízení

Bezpečnostní prvky slouží k ochraně uživatele a nesmí být uvedeny mimo provoz nebo obcházena jejich funkce.

Tlačítko na odjištění (odblokování)

Bezpečnostní vypínač na rukojeti zajišťuje dvouruční ovládání.

Odjišťovací tlačítko blokuje spínač přístroje a tím zamezuje nekontrolovanému rozběhu plotových nůžek.



- 1 bezpečnostní vypínač
- 2 Přístrojový spínač
- 3 Tlačítko na odjištění (odblokování)

Chránič nože

Chránič nože je důležitou součástí bezpečnostních zařízení plotových nůžek.

Poškozený chránič nože se nesmí používat.

Poškozený chránič nože proto okamžitě vyměňte.

Ochranný oděv

⚠ NEBEZPEČÍ

Nebezpečí usmrcení následkem řezných ran! Při práci používejte vhodný ochranný oděv.

Dodržujte místní předpisy pro prevenci úrazů!

Ochranné rukavice



Při práci používejte vhodné ochranné rukavice s ochrannou výbavou proti pořezání.

Ochrana hlavy



Při práci používejte vhodnou ochrannou helmu.



Při práci používejte ochranu sluchu.



Na ochranu před odletujícími třískami používejte ochranné brýle nebo průhled helmy.

Ve specializovaných obchodech jsou k dostání ochranné helmy s integrovanou ochranou sluchu a průhledem.

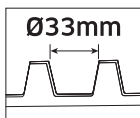
Akumulátor/Nabíječka

Před manipulací s akumulátorem a nabíječkou si přečtěte návody k používání 5.966-814.0, 5.967-864.0 a 5.966-815.0 a dodržujte je.

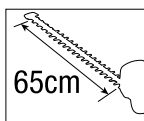
Symbols na zařízení



Před uvedením do provozu si přečtěte návod k používání a bezpečnostní pokyny.



Maximální přípustný průměr řezaného materiálu: 33 mm



Maximální délka řezu (délka nože): 65 cm

Ochrana životního prostředí



Obalové materiály jsou recyklovatelné. Obal nezahazujte do domovního odpadu, ale odevzdejte jej k opětovnému využití.



Přístroj je vyroben z hodnotných recyklovatelných materiálů, které je třeba znovu využít. Baterie, olej a podobné látky se nesmějí dostat do okolního prostředí. Použitá zařízení proto odevzdejte na příslušných sběrných místech

Informace o obsažených látkách (REACH)

Aktuální informace o obsažených látkách naleznete na adrese:

www.kaercher.com/REACH

Používání v souladu s určením

⚠ NEBEZPEČÍ

Nebezpečí usmrcení následkem řezných ran při nesprávném používání!

- Tento přístroj je vhodný k průmyslovému použití.
- Plotové nůžky jsou vhodné pouze pro maximální průměr větvi 33 mm.
- Plotové nůžky jsou vhodné pouze k řezání rostlin.
- Přestavby a změny na zařízení, které nebyly výrobcem povoleny, jsou z bezpečnostních důvodů zakázány.
- Plotové nůžky jsou vhodné pro práci ve venkovním prostředí.
- Plotové nůžky nepoužívejte ve vlhkém prostředí nebo za deště.

Jakékoliv jiné použití není dovoleno. Za ohrožení, ke kterým dojde následkem nesprávného používání, je zodpovědný uživatel.

Uvedení do provozu

⚠ NEBEZPEČÍ

Smrtelné nebezpečí následkem řezných poranění! Před prováděním všech přípravných prací vyjměte z přístroje akumulátor. Chráníč nože sejměte teprve bezprostředně před zahájením práce.

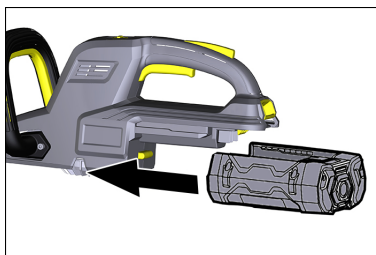
Nasazení akumulátoru

OZNÁMENÍ

Používejte pouze zcela nabité akumulátory.

POZOR

Nebezpečí poškození plotových nůžek a akumulátoru. Před vložením zkontrolujte uchycení akumulátoru a kontakty ohledně nečistot, popř. je očistěte.

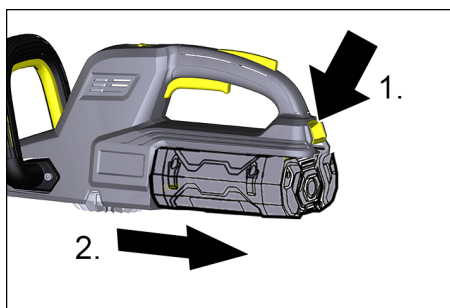


→ Zasuňte akumulátor do úchyty tak, aby bylo slyšet zaklapnutí.

Vyjmutí akumulátoru

⚠ VAROVÁNÍ

Nebezpečí úrazu! Při pracovních přestávkách práce a během údržby / ošetřování vždy z přístroje vyjměte sadu akumulátorů.



- Stiskněte odjišťovací tlačítko.
- Vyjměte akumulátor z přístroje.

Obsluha

Začátečnickům doporučujeme před zahájením práce absolvovat zaškolení zkušenými osobami a procvičení manipulace a pracovních technik.

Základní obsluha

- Zkontrolujte řezaný materiál z hlediska výskytu cizích předmětů jako papíru, fólií nebo drátů a popř. je odstraňte.
- Odstraňte chránič nože.
- Plotové nůžky pevně držte oběma rukama.

Zapnutí přístroje

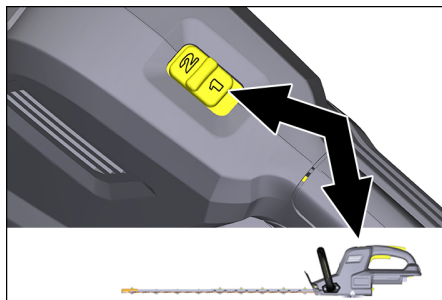
- Stiskněte bezpečnostní vypínač na rukojeti.
- Stiskněte odjišťovací tlačítko.
- Stiskněte přístrojový spínač, přístroj se spustí.
- Uvolněte přístrojový spínač, přístroj se zastaví.

OZNÁMENÍ

Aby se přístroj spustil, musí být vždy stisknuté oba spínače (bezpečnostní vypínač a přístrojový spínač) (dvouruční ovládání)! Pořadí stisknutí tlačítek však není důležité.

Regulace rychlosti

Přístroj je vybaven regulací rychlosti.

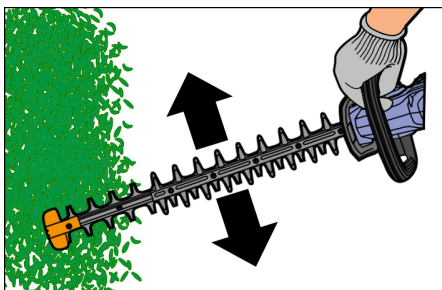


- Požadovanou rychlost nože nastavte volicím přepínačem.

- 1 = Normální rychlost
- 2 = Vysoká rychlost

Pracovní techniky

- Plotové nůžky zapněte a zavedte do porostu.



- Listy a tenké větve řezejte kývavým pohybem.
- V případě silných větví provádějte pilový pohyb, ale nezapichujte přístroj do rostliny.
- Keře a živé ploty řezejte zezdola nahoru.
- Při řezání vrcholků provádějte široký otočný pohyb a nůž mírně nakloňte.
- Při řezání nízkých rostlin jako například pokryvných rostlin držte nůž vodorovně.

OZNÁMENÍ

Rovnoměrný řez docílíte použitím směrové šňůry.

Zastavení provozu

- Vyměte akumulátor z přístroje.
- Očistěte plotové nůžky od listů, třísek a nečistot.
- Nasadte chránič nože.

Přeprava

⚠ UPOZORNĚNÍ

Nebezpečí úrazu a nebezpečí poškození! Dbejte na hmotnost přístroje při přepravě.

⚠ UPOZORNĚNÍ

Nebezpečí zranění a poškození! Plotové nůžky přepravujte jen s vyjmutým akumulátorem a nasazeným chráničem nože.

Ukládání

⚠ UPOZORNĚNÍ

Nebezpečí úrazu a nebezpečí poškození! Dbejte na hmotnost přístroje při jeho uskladnění.

⚠ UPOZORNĚNÍ

Nebezpečí zranění a poškození! Plotové nůžky skladujte jen s vyjmutým akumulátorem a nasazeným chráničem nože.

Toto zařízení smí být uskladněno pouze v uzavřených prostorách.

Ošetřování a údržba

Používejte pouze schválené originální náhradní díly a originální příslušenství, aby nedošlo k omezení bezpečnosti přístroje.

⚠ VAROVÁNÍ

Nebezpečí úrazu! Před prováděním všech prací na plotových nůžkách vyjměte z přístroje akumulátor.

⚠ UPOZORNĚNÍ

Nebezpečí úrazu! Při všech pracích na plotových nůžkách používejte ochranné rukavice a ochranné brýle.

Údržbářské práce

Čištění zařízení

⚠ VAROVÁNÍ

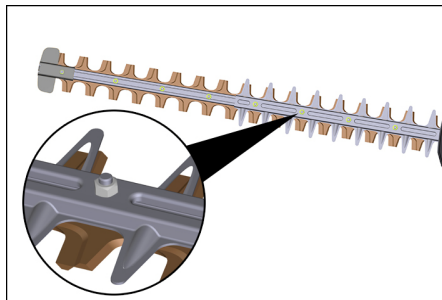
Nebezpečí poškození! Při čištění přístroje použijte navlhčený hadr, v žádném případě nepoužívejte stříkací hadici nebo vysokotlaký vodní paprsek. Přístroj nepokládejte do vody. Nepoužívejte čisticí prostředky obsahující rozpouštědla.

- Nechte plotové nůžky vychladnout.
- Nůž a skříň motoru očistěte kartáčem od zbytků rostlin a nečistot.
- Větrací štěrby plotových nůžek vyčistěte kartáčem.

Kontrola šroubových spojů nože

⚠ UPOZORNĚNÍ

Nebezpečí úrazu! Šroubové spoje nože se musí pravidelně kontrolovat.



- Zkontrolujte pevnost šroubů a matic.
- Uvolněné šrouby a matice dotáhněte.

Olejování břitů nože

Pro zachování kvality nože se musí břitů nože po každém použití naolejovat.

- Plotové nůžky položte na rovnou podložku.
- Olej nanášejte na horní stranu břitů nože.

OZNÁMENÍ

Velmi dobrého výsledku dosáhnete použitím nízkoviskózního strojního oleje nebo oleje ve spreji.

Ostření břitů nože

⚠ UPOZORNĚNÍ

Nebezpečí úrazu! Při ostření břitů nože použijte vhodné ochranné rukavice.

- Nůž upněte do vhodného svěráku.
- Pilníkem ostřete přístupnou stranu zubových břitů.
- Opatrně rukou nůž posunujte, aby se zpřístupnily nenaostřené zubové břity.
- Pilníkem naostřete zbývající zubové břity.

OZNÁMENÍ

Pilováním obnovte původní úhel zubového břitu a odstraňujte přitom co nejméně materiálu.

Záruka

V každé zemi platí záruční podmínky vydané naší příslušnou distribuční společností. Případné poruchy na zařízení odstraníme během záruční lhůty bezplatně tehdy, bude-li příčinou poruchy vada materiálu nebo výrobní vada.

Příslušenství a náhradní díly

- Smí se používat pouze příslušenství a náhradní díly schválené výrobcem. Originální příslušenství a originální náhradní díly skýtají záruku bezpečného a bezporuchového provozu přístroje.
- Další informace o náhradních dílech najdete na www.kaercher.com v části Service.

EU prohlášení o shodě

Tímto prohlašujeme, že níže označené stroje odpovídají jejich základní koncepcí a konstrukčním provedením, stejně jako námi do provozu uvedenými konkrétními provedeními, příslušným zásadním požadavkům o bezpečnosti a ochraně zdraví směrnic EU. Při jakýchkoli na stroji provedených změnách, které nebyly námi odsouhlaseny, pozbývá toto prohlášení svou platnost.

Výrobek: Plotové nůžky
Typ: HT 615 Bp

Příslušné směrnice EU:

2000/14/ES
2006/42/ES (+2009/127/ES)
2011/65/EU
2014/30/EU

Použité harmonizační normy

EN 50581
EN 55014-1: 2006+A1: 2009+A2: 2011
EN 55014-2:2015
EN 60745-1
EN 60745-2-15


Použitý postup posuzování shody:


2000/14/ES: Příloha V

Hladinu akustického dB(A)

Namerenou: 89
Garantovanou: 92

Podepsaní jednají v pověření a s plnou mocí jednateleství


H. Jenner
Chief Executive Officer


S. Reiser
Head of Approbation

Osoba zplnomocněná sestavením dokumentace:
S. Reiser

Alfred Kärcher GmbH & Co. KG
Alfred-Kärcher-Str. 28 - 40
71364 Winnenden (Germany)
Tel.: +49 7195 14-0
Fax: +49 7195 14-2212
Winnenden, 2017/10/01

Pomoc při poruchách

Porucha	Příčina	Náprava
Motor neběží	Akumulátor není vložen správně	Zasuňte akumulátor do držáku, aby zaklapl.
	Prázdný akumulátor	Nabíjení akumulátoru
	Akumulátor je přehřátý	Nechte akumulátor vychladnout.
	Akumulátor je vadný	Vyměnit akumulátor.
	Přehřátí motoru	Nechte motor vychladnout
	Nůž zablokován řezaným materiálem	Odstraňte řezaný materiál z nože.

Pokud poruchu nelze odstranit, musí přístroj zkontrolovat zákaznická služba.

Technické údaje

Provozní napětí	V	50
Délka nože	mm	650
Volnoběžné otáčky (nastavení na normální)	/min	1400
Volnoběžné otáčky (nastavení na vysoké)	/min	1600
Ochrana	IPX4	
Hodnoty zjištěné dle EN 60745-2-13		
Emise hluku		
Hladina akustického tlaku L_{pA}	dB(A)	79,2
Kolísavost K_{pA}	dB(A)	3
Hladina akustického výkonu L_{WA} + Kolísavost K_{WA}	dB(A)	92
Hodnota vibrace ruka-paže		
Přední rukojeť	m/s^2	1,7
Zadní rukojeť	m/s^2	3,6
Kolísavost K	m/s^2	1,5
Rozměry a hmotnost		
Délka x Šířka x Výška	mm	1144x221x195
Hmotnost (bez akumulátoru)	kg	3,8



Pred prvo uporabo Vaše naprave preberite to originalno navodilo za uporabo in priložene varnostne napotke. Ravnajte v skladu z njimi. Shranite jih za kasnejšo uporabo ali za naslednjega lastnika.

Vsebinsko kazalo

Opis naprave	SL	1
Stopnje nevarnosti	SL	1
Varnostna navodila	SL	2
Splošna varnostna navodila	SL	2
Pravilno rokovanje	SL	2
Varnostne priprave	SL	3
Tipka za deblokado	SL	3
Ščitnik za nož	SL	3
Zaščitna obleka	SL	3
Zaščitne rokavice	SL	3
Zaščita za glavo	SL	3
Akumulatorska baterija/Polnilnik	SL	4
Simboli na napravi	SL	4
Varstvo okolja	SL	4
Namenska uporaba	SL	4
Zagon	SL	4
Vstavljanje akumulatorske baterije	SL	4
Odstranjevanje akumulatorske baterije	SL	5
Uporaba	SL	5
Osnovno upravljanje	SL	5
Vklop naprave	SL	5
Regulator hitrosti	SL	5
Delovne tehnike	SL	6
Ustavitev obratovanja	SL	6
Transport	SL	6
Skladiščenje	SL	6
Vzdrževanje	SL	6
Vzdrževalna dela	SL	6
Garancija	SL	7
Pribor in nadomestni deli	SL	7
Izjava EU o skladnosti	SL	8
Pomoč pri motnjah	SL	9
Tehnični podatki	SL	9

Opis naprave

Za sliko glejte stran ovitka

- 1 Ščitnik za nož
- 2 Ročaj, spredaj
- 3 Varnostno stikalo (dvoročno upravljanje)
- 4 Regulator hitrosti
- 5 Tipka za deblokado
- 6 Stikalo naprave
- 7 Nosilec akumulatorske baterije
- 8 Nož
- 9 Tipka za deblokado akumulatorske baterije
- 10 Vtični kontakt
- 11 Izmetni mehanizem za akumulatorsko baterijo

Stopnje nevarnosti

⚠ NEVARNOST

Opozorilo na neposredno nevarnost, ki vodi do težkih telesnih poškodb ali smrti.

⚠ OPOZORILO

Opozorilo na možno nevarno situacijo, ki lahko vodi do težkih telesnih poškodb ali smrti.

⚠ PREVIDNOST

Opozorilo na možno nevarno situacijo, ki lahko vodi do lažjih poškodb.

POZOR

Opozorilo na možno nevarno situacijo, ki lahko vodi do premoženjskih škod.

Varnostna navodila

Pri delu s škarjami za živo mejo obstaja nevarnost poškodb, zato obvezno upoštevajte varnostne ukrepe in pravila ravnanja.

⚠ OPOZORILO

Preberite vse varnostne napotke in navodila! Posledica neupoštevanja varnostnih napotkov in navodil so lahko električni udar, požar in/ali težke poškodbe.

Poleg teh varnostnih navodil je treba upoštevati predpise o varnosti in usposabljanju posamezne države (na primer s strani upravnih organov, strokovnih združenj ali uradov socialne varnosti).

Uporaba škarij za živo mejo je lahko omejena s krajevnimi predpisi (del dneva ali letni čas). Upoštevajte krajevne predpise.

Splošna varnostna navodila

- Uporabnik je odgovoren za varno uporabo škarij za živo mejo. Pozoren mora biti zlasti na svoje zdravje in zdravje ostalih oseb.
- Škarje uporabljajte samo spočiti in zdravi. Pod vplivom zdravil ali drog, ki omejujejo sposobnost odzivanja, uporaba škarij za živo ni dovoljena.
- Uporabnik mora biti v takem psihičnem stanju, ki mu omogoča reagirati na morebitne nastale reakcijske učinke (udarec nazaj, vpoteg ali povratni odboj) in jih s telesno silo omiliti. Upoštevajte delovne odmore, da preprečite izčrpanost.
- Mladoletne osebe ne smejo uporabljati naprave.
- Otroci in druge osebe se med uporabo žage ne smejo nahajati v delovnem področju.
- Osebe z omejenimi senzoričnimi in duševnimi sposobnostmi ne smejo uporabljati te naprave.
- Pri slabih vremenskih razmerah je nevarnost za nesrečo večja. Uporaba škarij je dovoljena samo, ko je zagotovljeno varno delo.

- Škarij ne uporabljajte na lestvah ali drugih nestabilnih podlagah.
- Električne škarje držite samo na izoliranih površinah za držanje, saj nož lahko pride v stik s skrito električno napeljavo. Zaradi stika noža z električno napeljavo lahko kovinski deli naprave pridejo pod napetost in povzročijo električni udar.
- Nevarnost zaradi nezaščitenega noža. Na nož vedno namestite ščitnik.
- Pred delom preverite, ali so škarje za živo mejo poškodovane, in se prepričajte, da so vsi vijaki noža trdno priviti.
- Škarij z zviti ali poškodovanimi rezili noža ne uporabljajte.
- Naprave, ki neobičajno vibrira ali povzroča nenavaden hrup, ne uporabljajte.

⚠ NEVARNOST

Daljša uporaba naprave lahko privede do vibracijsko pogojenih motenj prekrvavitve rok.

Splošno veljavnega časa uporabe ni mogoče določiti, saj je ta odvisen od številnih dejavnikov:

- osebno nagnjenje k slabi prekrvavitvi (pogosto hladni prsti, mravljinčasti prsti).
- nizka temperatura okolice. Za zaščito rok nosite tople rokavice.
- Trdno prijemanje ovira prekrvavitve.
- Neprekinjeno obratovanje je slabše kot delo s premori.

Pri redni daljši uporabi naprave in pri ponavljajočem pojavu določenih simptomov (na primer mravljinčasti ali hladni prsti) svetujemo zdravniški pregled.

Pravilno rokovanje

Med delom

- Škarje za živo mejo vedno trdno držite z obema rokama.

Delovni odmori / vzdrževanje / nega

- Med delovnimi odmori in pri vzdrževanju / negi vedno odstranite akumulatorsko baterijo iz naprave.

Prenašanje škarij za živo mejo

- Škarje za živo mejo prenašajte samo za ročaj.
- Pri prenašanju škarij nož ne sme biti obrnjen nazaj.
- Pri prenašanju škarij na daljše razdalje namestite ščitnik za nož.

Delovni položaj

⚠ NEVARNOST

Smrtna nevarnost zaradi ureznin, ki jih povzročijo nenadzorovani premiki škarij za živo mejo.

- Škarij za živo mejo med delom ne dvigajte nad višino ramen ali glavo.
- Škarje uporabljajte ob strani telesa, tako da v območju premikanja noža ni nobenih delov telesa.

Upoštevajte druga pravila obnašanja v poglavju „Delovne tehnike“.

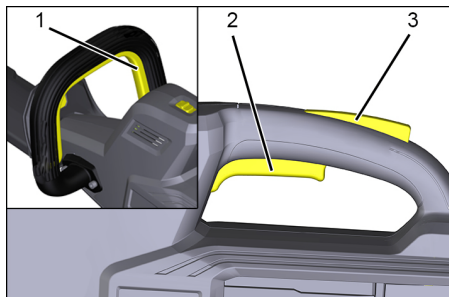
Varnostne priprave

Varnostne naprave so namenjene zaščititi uporabnika zato jih ne smete ustaviti ali se izogibati njihovi funkciji.

Tipka za deblokado

Varnostno stikalo na ročaju zagotavlja dvo-
ročno upravljanje.

Blokirna tipka blokira stikalo naprave in preprečuje nenadzorovan zagon škarij za živo mejo.



- 1 Varnostno stikalo
- 2 Stikalo naprave
- 3 Tipka za deblokado

Ščitnik za nož

Ščitnik za nož je pomemben varnostni sestavni del škarij za živo mejo.

Uporaba poškodovanega ščitnika za nož ni dovoljena.

Poškodovan ščitnik za nož nemudoma zamenjajte.

Zaščitna obleka

⚠ NEVARNOST

Smrtna nevarnost zaradi ureznin! Pri delu nosite ustrezno zaščitno obleko.

Upoštevajte lokalne predpise za preprečevanje nesreč.

Zaščitne rokavice



Pri delu nosite ustrezne zaščitne rokavice z zaščitno opremo proti urezninam.

Zaščita za glavo



Pri delu nosite ustrezno zaščitno čelado.



Pri delu nosite slušno zaščito.



Za zaščito pred okoli letječimi drobci nosite zaščitna očala ali vizir na čeladi.

V strokovnih trgovinah so na voljo zaščitne čelade z vgrajeno slušno zaščito in vizirjem.

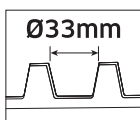
Akumulatorska baterija/ Polnilnik

Ravnanje z akumulatorsko baterijo in polnilnikom je opisano v navodilih za uporabo 5.966-814.0, 5.967-864.0 in 5.966-815.0. Navedena navodila preberite in upoštevajte.

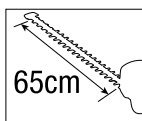
Simboli na napravi



Pred zagonom preberite navodila za uporabo in vsa varnostna navodila.



Največji dovoljeni premer vej: 33 mm



Največja dolžina reza (dolžina noža): 65 cm

Varstvo okolja



Embalaža je primerna za recikliranje. Prosimo, da embalaže ne odvržete med gospodinjske odpadke, temveč jo odložite v zbirnik za ponovno obdelavo.



Stare naprave vsebujejo dragocene reciklirne materiale, ki jih je treba odvajati za ponovno uporabo. Baterije, olje in podobne snovi ne smejo priti v okolje. Zato stare naprave zavrzite v ustrezne zbiralne sisteme.

Opozorila k sestavinam (REACH)

Aktualne informacije o sestavinah najdete na:

www.kaercher.com/REACH

Namenska uporaba

⚠ NEVARNOST

Smrtna nevarnost zaradi ureznin v primeru nenamenske uporabe!

- Naprava je primerna za uporabo v obrtnih dejavnostih.
- Škarje za živo mero so primerne za veje z največjim premerom 33 mm.
- Škarje za živo mejo so primerne samo za rezanje rastlin.
- Predelave in spremembe, ki jih ni pooblastil proizvajalec, so iz varnostnih razlogov prepovedane.
- Škarje za živo mejo so primerne za delo na prostem.
- Škarji ne uporabljajte v mokrem ali ko dežuje.

Vsaka drugačna uporaba ni dovoljena. Za nevarnosti, ki nastanejo zaradi nedovoljene uporabe, odgovarja uporabnik.

Zagon

⚠ NEVARNOST

Smrtna nevarnost zaradi ureznin! Med vsimi pripravljalnimi deli mora biti akumulatorska baterija odstranjena iz naprave. Ščitnik za nož odstranite šele tik pred začetkom dela.

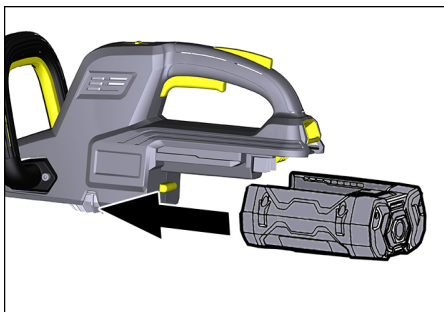
Vstavljanje akumulatorske baterije

OBVESTILO

Uporabite le popolnoma napolnjene akumulatorske baterije.

POZOR

Nevarnost poškodb škarij za živo mejo in akumulatorske baterije. Preden vstavite akumulatorsko baterijo preverite, ali so nosilec in kontaktni umazani. Nosilec in kontakte po potrebi očistite.

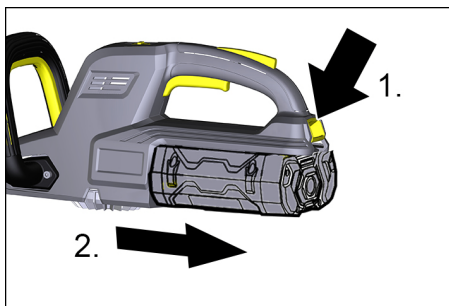


- Akumulatorsko baterijo potisnite v nosilec, dokler se slišno ne zaskoči.

Odstranjevanje akumulatorske baterije

⚠ OPOZORILO

Nevarnost poškodbe! Med delovnimi odmori in pri vzdrževanju / negi vedno odstranite akumulatorsko baterijo iz naprave.



- Pritisnite tipko za deblokado.
- Akumulatorsko baterijo vzemite iz naprave.

Uporaba

Uporabnikom, ki napravo uporabljajo prvič, pred delom priporočamo, da jih o uporabi naprave pouči izkušena oseba. Priporočljivo je tudi, da vadijo, kako ravnati z napravo, in tehnike uporabe naprave.

Osnovno upravljanje

- Preverite, ali so v rastlini, ki jo želite obrezati, tujki, na primer papir, folija ali žice, in jih odstranite.
- Odstranjevanje ščitnika za nož
- Škarje za živo mejo trdno držite z obeh rokama.

Vklop naprave

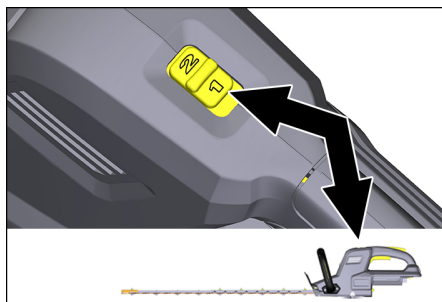
- Pritisnite varnostno stikalo na ročaju.
- Pritisnite tipko za deblokado.
- Pritisnite stikalo naprave, naprava se zažene.
- Spustite stikalo naprave, naprava se zaustavi.

OBVESTILO

Vedno pritisniti obe stikali (varnostno stikalo in stikalo naprave), da zaženete napravo (dvoručno upravljanje)! Vrstni red pritiskov ni pomemben.

Regulator hitrosti

Naprava je opremljena z regulatorjem hitrosti.

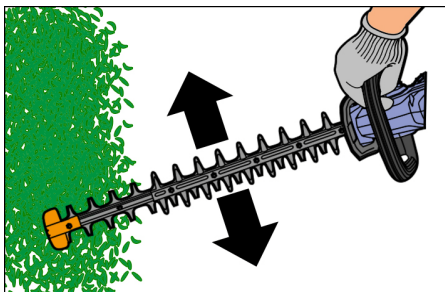


- Želena hitrost rezanja nastavite z izbirnim stikalom.

- 1 = normalna hitrost
- 2 = visoka hitrost

Delovne tehnike

- Vklopite škarje za živo mejo in jih približajte rastlini, ki jo želite obrezati.



- Liste in tanke veje režite z gibi, podobnimi nihanju.
- Debelejše veje režite z gibi, podobnimi žaganju, vendar v rastlino ne delajte vbodov.
- Grme in živo mejo režite od spodaj navzdol.
- Vrhove režite s širokimi krožnimi gibi in nekoliko nagnjenim nožem.
- Pri rezanju nizkih rastlin, na primer pokrивnih rastlin, mora biti nož v vodoravnem položaju.

OBVESTILO

Za enakomeren rez uporabite vrvico.

Ustavitve obratovanja

- Akumulatorsko baterijo vzemite iz naprave.
- Iz škarij odstranite liste, odrezke in umazanijo.
- Namestite ščitnik za nož.

Transport

△ PREVIDNOST

Nevarnost osebnih poškodb in poškodb stvari! Pri transportu upoštevajte težo naprave.

△ PREVIDNOST

Nevarnost telesnih poškodb in materialne škode! Škarje za živo mejo transportirajte samo z odstranjeno akumulatorsko baterijo in nameščenim ščitnikom za nož.

Skladiščenje

△ PREVIDNOST

Nevarnost osebnih poškodb in poškodb stvari! Pri shranjevanju upoštevajte težo naprave.

△ PREVIDNOST

Nevarnost telesnih poškodb in materialne škode! Škarje za živo mejo skladiščite samo z odstranjeno akumulatorsko baterijo in nameščenim ščitnikom za nož.

Ta naprava se sme shraniti le v notranjih prostorih.

Vzdrževanje

Da ne ogrozite varnega delovanja naprave, uporabljajte le odobrene originalne nadomestne dele in originalni pribor.

△ OPOZORILO

Nevarnost poškodb! Pred vsemi deli na napravi odstranite akumulatorsko baterijo.

△ PREVIDNOST

Nevarnost poškodb! Pri vseh delih na napravi nosite zaščitne rokavice in zaščitna očala.

Vzdrževalna dela

Čiščenje stroja

△ OPOZORILO

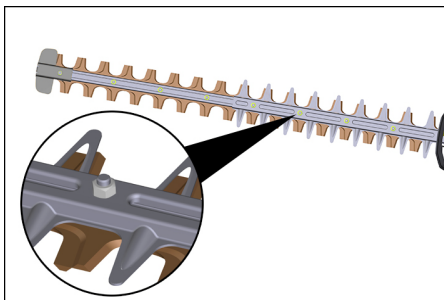
Nevarnost poškodbe! Za čiščenje naprave uporabite vlažno krpo, nikoli ne uporabite cevne ali visokotlačnega vodnega curka. Naprave ne potaplajte v vodo. Ne uporabljajte čistil, ki vsebujejo topila.

- Počakajte, da se škarje za živo mejo ohladijo.
- Z noža in ohišja motorja s krtačo odstranite rastlinske ostanke.
- S krtačo očistite prezračevalne reže škarij.

Preverjanje vijčnih spojev noža

⚠ **PREVIDNOST**

Nevarnost poškodb! Vijčne spoje noža je treba redno preverjati.



- Preverite, ali so vijaki/matice trdno pritrjeni.
- Privijte razrahljane vijake/matice.

Mazanje rezil noža

Da ohranite kakovost noža, rezila po vsaki uporabi naoljite.

- Škarje za živo mejo odložite na ravno podlago.
- Naoljite zgornjo stran rezil noža.

OBVESTILO

Redko strojno olje ali olje v obliki razpršila zagotavlja zelo dober rezultat.

Ostrenje rezil noža

⚠ **PREVIDNOST**

Nevarnost poškodb! Pri ostrenju rezil noža nosite primerne zaščitne rokavice.

- Nož vpnite v primež.
- Zobe rezil na strani noža, ki vpeta v primež, naostrite s pilo.
- Nož ročno previdno potisnite naprej, da dosežete tope zobe rezil.
- S pilo naostrite preostale zobe.

OBVESTILO

Odstranite kar najmanj materiala in pri piljenju obdržite izvorni kot zob rezil.

Garancija

V vsaki državi veljajo garancijski pogoji, ki jih določa naše prodajno predstavništvo. Morebitne motnje na napravi, ki so posledica materialnih ali proizvodnih napak, v času garancije brezplačno odpravljamo.

Pribor in nadomestni deli

- Uporabljati se smejo le pribor in nadomestni deli, ki jih dopušča proizvajalec. Originalni pribor in originalni nadomestni deli zagotavljajo varno in nemoteno obratovanje naprave.
- Dodatne informacije o nadomestnih delih najdete na strani www.kaercher.com v območju "Service".

Izjava EU o skladnosti

S to izjavo potrjujemo, da spodaj omenjeni stroj zaradi svoje zasnove in načina izdelave ustreza temeljnim varnostnim in zdravstvenim zahtevam EU-standardov. Ta izjava izgubi svojo veljavnost, če kdo napravo spremeni brez našega soglasja.

Proizvod: Škarje za živo mejo

Tip: HT 615 Bp

Zadevne direktive EU:

2000/14/ES

2006/42/ES (+2009/127/ES)

2011/65/EU

2014/30/EU

Uporabljeni usklajeni standardi:

EN 50581

EN 55014-1: 2006+A1: 2009+A2: 2011

EN 55014-2:2015

EN 60745-1

EN 60745-2-15

Postopek ocenjevanja skladnosti:

2000/14/ES: Priloga V

Raven zvočne moči dB(A)

Izmerjeno: 89

Zajamčeno: 92

Podpisniki ravnajo po navodilih in s pooblastilom vodstva podjetja.



H. Jenner

Chief Executive Officer



S. Reiser

Head of Approbation

Pooblaščenec za dokumentacijo:

S. Reiser

Alfred Kärcher GmbH & Co. KG

Alfred-Kärcher-Str. 28 - 40

71364 Winnenden (Germany)

Tel.: +49 7195 14-0

Faks: +49 7195 14-2212

Winnenden, 2017/10/01

Pomoč pri motnjah

Motnja	Vzrok	Pomoč
Motor ne teče	Akumulatorska baterija ni pravilno vstavljena	Akumulator potisnite v nosilec, da zaskoči.
	Baterija je prazna	Polnjenje akumulatorske baterije
	Akumulatorska baterija je pregreta	Pustite, da se baterija ohladi.
	Akumulatorska baterija je okvarjena	Zamenjajte akumulatorsko baterijo.
	Motor je pregret	Pustite motor, da se ohladi
	Odrezki blokirajo nož.	Iz noža odstranite odrezke.

**Ce motnje ni možno odpraviti, mora na-
pravo pregledati uporabniški servis.**

Tehnični podatki

Delovna napetost	V	50
Dolžina noža	mm	650
Število vrtljajev v prostem teku (normalna hitrost)	/min	1400
Število vrtljajev v prostem teku (visoka hitrost)	/min	1600
Vrsta zaščite	IPX4	
Ugotovljene vrednosti v skladu z EN 60745-2-13		
Emisija hrupa		
Nivo hrupa L_{pA}	dB(A)	79,2
Negotovost K_{pA}	dB(A)	3
Nivo hrupa ob obremenitvi L_{WA} + negotovost K_{WA}	dB(A)	92
Vrednost vibracij dlan-roka		
Sprednji ročaj	m/s^2	1,7
Zadnji ročaj	m/s^2	3,6
Negotovost K	m/s^2	1,5
Mere in teža		
Dolžina x širina x višina	mm	1144x221x195
Teža (brez akumulatorske baterije)	kg	3,8



Przed rozpoczęciem użytkowania urządzenia należy przeczytać oryginalną instrukcję obsługi i poniższe przepisy bezpieczeństwa. Postępować zgodnie z podanymi wskazaniem. Instrukcję zachować do późniejszego wykorzystania lub dla następnego użytkownika.

Spis treści

Opis urządzenia	PL	1
Stopnie zagrożenia	PL	1
Wskazówki bezpieczeństwa	PL	2
Ogólne zasady bezpieczeństwa	PL	2
Właściwa obsługa	PL	3
Zabezpieczenia	PL	3
Przycisk odblokowujący	PL	3
Osłona noża	PL	3
Ubranie ochronne	PL	4
Rękawice ochronne	PL	4
Kask ochronny	PL	4
Akumulator/ladowarka	PL	4
Symbole na urządzeniu	PL	4
Ochrona środowiska	PL	4
Użytkowanie zgodne z przeznaczeniem	PL	5
Uruchamianie	PL	5
Włożyć akumulator	PL	5
Wymywanie akumulatora	PL	5
Obsługa	PL	5
Podstawowa obsługa	PL	5
Włączenie urządzenia	PL	6
Regulacja prędkości	PL	6
Techniki pracy	PL	6
Wyłączenie z ruchu	PL	6
Transport	PL	6
Przechowywanie	PL	6
Czyszczenie i konserwacja	PL	7
Prace konserwacyjne	PL	7
Gwarancja	PL	8
Wyposażenie dodatkowe i części zamienne	PL	8
Deklaracja zgodności UE	PL	8
Usuwanie usterek	PL	9
Dane techniczne	PL	9

Opis urządzenia

Rysunek patrz Strona okładki

- 1 Osłona noża
- 2 Uchwyt, z przodu
- 3 Wyłącznik bezpieczeństwa (obsługa oburęczna)
- 4 Regulacja prędkości
- 5 Przycisk odblokowujący
- 6 Wyłącznik główny
- 7 Element mocujący akumulatora
- 8 Nóż
- 9 Przycisk odryglowania akumulatora
- 10 Zestyki wtykowe
- 11 Mechanizm wyrzutowy akumulatora

Stopnie zagrożenia

⚠ **NIEBEZPIECZEŃSTWO**

Wskazówka dot. bezpośredniego zagrożenia, prowadzącego do ciężkich obrażeń ciała lub do śmierci.

⚠ **OSTRZEŻENIE**

Wskazówka dot. możliwie niebezpiecznej sytuacji, mogącej prowadzić do ciężkich obrażeń ciała lub śmierci.

⚠ **OSTROŻNIE**

Wskazówka dot. możliwie niebezpiecznej sytuacji, która może prowadzić do lekkich zranień.

UWAGA

Wskazówka dot. możliwie niebezpiecznej sytuacji, która może prowadzić do szkód materialnych.

Wskazówki bezpieczeństwa

Podczas prac z nożycami do żywoplotu istnieje ryzyko wystąpienia obrażeń. Z tego względu podczas pracy z nożycami do żywoplotu należy koniecznie przestrzegać szczególnych środków bezpieczeństwa i reguł postępowania.

⚠ OSTRZEŻENIE

Należy zapoznać się ze wszystkimi przepisami bezpieczeństwa i instrukcjami! Nieprzestrzeganie przepisów bezpieczeństwa i instrukcji może skutkować porażeniem prądem elektrycznym, pożarem lub ciężkimi obrażeniami.

Dodatkowo do wspomnianych przepisów bezpieczeństwa należy przestrzegać krajowych przepisów bezpieczeństwa i reguł wykształcenia (pochodzących np. od władz, związków zawodowych lub kas starożyseń).

Stosowanie nożyc do żywoplotu może być ograniczone czasowo przez miejscowe ustalenia (ze względu na porę dnia lub porę roku). Przestrzegać lokalnych przepisów.

Ogólne zasady bezpieczeństwa

- Użytkownik jest odpowiedzialny za bezpieczne użytkowanie nożyc do żywoplotu, szczególnie w odniesieniu do zdrowia własnego i innych osób.
- Użytkownik powinien używać nożyce do żywoplotu jedynie wtedy, gdy jest wypoczęty i zdrowy. Nie wolno używać nożyc do żywoplotu będąc pod wpływem leków lub narkotyków, które mogą ograniczyć zdolność reakcji.
- Użytkownik musi być w takim stanie fizycznym, który pozwoli mu zareagować na ewent. pojawiające się efekty reakcji (odrzut, wciągnięcie lub odepchnięcie) i je złagodzić siłą własnego ciała. Przestrzegać przerw w pracy, żeby zapobiec wyczerpaniu.
- Urządzenia nie mogą eksploatować osoby małoletnie.
- W trakcie użytkowania urządzenia dzieci i osoby postronne utrzymywać z dala obszaru roboczego.

- Osoby o ograniczonych zdolnościach sensorycznych i mentalnych nie mogą używać urządzenia.
- Zwiększone ryzyko wypadku podczas pracy w złych warunkach pogodowych. Nożyce do żywoplotu można używać tylko wtedy, gdy zagwarantowane jest bezpieczeństwo podczas pracy.
- Nie stosować nożyc do żywoplotu na drabinach ani innym niestabilnym podłożu.
- Narzędzia elektryczne należy trzymać tylko za izolowane uchwyty, aby nie dopuścić do kontaktu noża tnącego z ukrytymi przewodami elektrycznymi. Kontakt noża tnącego z przewodem znajdującym się pod napięciem może spowodować, że metalowe części urządzenia również znajdą się pod napięciem, co doprowadzi do porażenia prądem elektrycznym.
- Niebezpieczeństwo odslonięcia noży. Należy zawsze zakładać osłonę noża.
- Przed pracą sprawdzić nożyce do żywoplotu pod kątem uszkodzeń i upewnić się, że śruby noża są odpowiednio dokręcone.
- Nie wolno używać nożyc do żywoplotu ze zgiętymi lub uszkodzonymi ostrzami noża.
- Nie używać urządzeń, które wibrują w nietypowy sposób lub wydają z siebie nietypowe odgłosy.

⚠ NIEBEZPIECZEŃSTWO

Dłuższe używanie urządzenia może prowadzić do zaburzeń ukrwienia w dłoniach na skutek wibracji.

Nie jest możliwe ogólne ustalenie czasu użytkowania, ponieważ zależy on od szeregu czynników:

- Indywidualna skłonność do złego ukrwienia (często zimne palce, mrowienie w palcach).
- Niska temperatura otoczenia. Dla ochrony dłoni należy nosić ciepłe rękawice.
- Mocne ściskanie pogarsza ukrwienie.

- Ciągła praca działa gorzej niż praca z przerwami.

Jeżeli przy regularnym, długotrwałym używaniu urządzenia wielokrotnie powtarzają się określone objawy (np. mrowienie w palcach, zimne palce), radzimy zasięgnąć porady lekarza.

Właściwa obsługa

W trakcie pracy

- Nożyce do żywopłotu zawsze należy trzymać mocno obiema rękoma.

Przerwy w pracy / Konserwacja / Pielęgnacja

- Na czas przerw w pracy i przy pracach konserwacyjnych / pielęgnacyjnych zawsze wyjmować akumulator z urządzenia.

Przenoszenie nożyc do żywopłotu

- Nożyce do żywopłotu należy chwycić tylko za uchwyt.
- Nosić nożyce do żywopłotu z nożem skierowanym ku dołowi.
- W przypadku pokonywania dłuższych odcinków drogi należy założyć osłonę noża.

Pozycja robocza

⚠ NIEBEZPIECZEŃSTWO

Zagrożenie życia z powodu ran tnących, spowodowanych przez niekontrolowany ruch nożyc do żywopłotu.

- Nie prowadzić nożyc do żywopłotu na wysokości barków ani nad głową.
- Prowadzić nożyce do żywopłotu z boku przy ciele, aby żadna z części ciała nie znalazła się w obszarze ruchu noża.

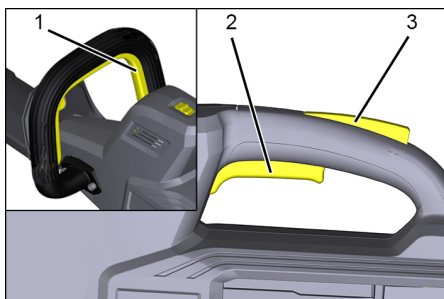
Przestrzegać dalszych reguł zachowania podanych w rozdziale „Techniki robocze“.

Zabezpieczenia

Zabezpieczenia służą ochronie użytkownika i nie mogą być odłączone albo pominięte w swoim działaniu.

Przycisk odblokowujący

Włącznik bezpieczeństwa na uchwycie umożliwia obsługę oburęczną. Przycisk odblokowujący blokuje włącznik urządzenia i zapobiega w ten sposób niekontrolowanemu włączeniu się nożyc do żywopłotu.



- 1 Włącznik bezpieczeństwa
- 2 Włącznik główny
- 3 Przycisk odblokowujący

Oslona noża

Oslona noża jest istotnym elementem zabezpieczającym nożyce do żywopłotu. Nie wolno stosować uszkodzonej osłony noża.

Uszkodzoną osłonę noża należy natychmiast wymienić.

Ubranie ochronne

⚠ NIEBEZPIECZEŃSTWO

Zagrożenie życia przez rany cięte! W czasie pracy nosić odpowiednią odzież ochronną.

Przestrzegać miejscowych przepisów bhp!

Rękawice ochronne



W czasie pracy nosić odpowiednie rękawice ochronne z wyposażeniem chroniącym przed ranami ciętymi.

Kask ochronny



W czasie pracy nosić odpowiedni kask ochronny.



W czasie pracy nosić nauszniki.



W celu ochrony przed przelatującymi drzazgami nosić okulary ochronne lub daszek do kasku.

W handlu dostępne są kaski ochronne z wbudowanymi nausznikami i z daszkiem.

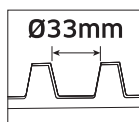
Akumulator/ładowarka

W celu obsługi akumulatorów i ładowarki należy przeczytać i przestrzegać instrukcji obsługi 5.966-814.0, 5.967-864.0 oraz 5.966-815.0.

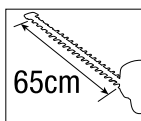
Symbole na urządzeniu



Przed uruchomieniem należy dokładnie przeczytać instrukcję obsługi i wszystkie przepisy bezpieczeństwa



Maksymalna dopuszczalna średnica gałęzi: 33 mm



Maksymalna długość krawędzi tnącej (długość noża): 65 cm

Ochrona środowiska



Materiał, z którego wykonano opakowanie nadaje się do wtórnego przetworzenia. Prosimy nie wyrzucać opakowania do śmieci z gospodarstw domowych, lecz oddać do recyklingu.



Zużyte urządzenia zawierają cenne surowce wtórne, które powinny być oddawane do utylizacji. Akumulatory, olej i tym podobne substancje nie powinny przedostać się do środowiska naturalnego. Prosimy o utylizację starych urządzeń w odpowiednich placówkach zbierających surowce wtórne.

Wskazówki dotyczące składników (REACH)

Aktualne informacje dotyczące składników znajdują się pod:

www.kaercher.com/REACH

Użytkowanie zgodne z przeznaczeniem

⚠ **NIEBEZPIECZEŃSTWO**

Niezgodne z przeznaczeniem eksploatawanie urządzenia stanowi zagrożenie dla życia z powodu ran ciętych!

- Urządzenie przeznaczone jest do zastosowań profesjonalnych.
- Nożyce do żywopłotu są przeznaczone tylko do gałęzi o średnicy maksymalnie 33 mm.
- Nożyce do żywopłotu służą wyłącznie do cięcia roślin.
- Dokonywanie przebudówek i zmian bez autoryzacji producenta jest ze względów bezpieczeństwa niedozwolone.
- Nożyce do żywopłotu są przeznaczone do pracy na wolnym powietrzu.
- Nie wolno używać nożyc do żywopłotu w wilgotnym otoczeniu lub podczas deszczu.

Wszelkie inne zastosowanie jest niedopuszczalne. Za zagrożenia powstałe w wyniku niedopuszczalnego zastosowania, odpowiada użytkownik.

Uruchamianie

⚠ **NIEBEZPIECZEŃSTWO**

Zagrożenie życia z powodu ran ciętych!

Przy wszelkiego rodzaju pracach przygotowawczych należy wyjąć akumulator z urządzenia. Oslonę noża ściągać dopiero bezpośrednio przed pracą.

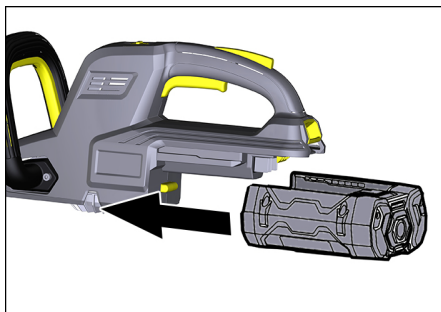
Włożyć akumulator

WSKAZÓWK

Stosować jedynie w pełni naładowane akumulatory.

UWAGA

Niebezpieczeństwo uszkodzenia nożyc do żywopłotu i akumulatora. Przed użyciem sprawdzić gniazdo akumulatora i styki pod kątem zabrudzeń i ewentualnie wyczyścić je.

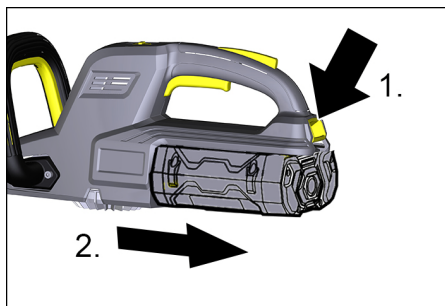


- Wsunąć akumulator do oprawy, aż do słyszalnego zatrzaśnięcia.

Wymywanie akumulatora

⚠ **OSTRZEŻENIE**

Niebezpieczeństwo zranienia! Na czas przerw w pracy i przy pracach konserwacyjnych / pielęgnacyjnych zawsze wyjmować akumulator z urządzenia.



- Nacisnąć przycisk odblokowujący.
- Wyjąć akumulator z urządzenia.

Obsługa

Użytkownikom pracującym po raz pierwszy zaleca się, aby przed pracą osoba doświadczona przeszkoliła ich i wprowadziła do obsługi i techniki pracy.

Podstawowa obsługa

- Sprawdzić, czy w żywopłocie nie znajdują się ciała obce np. papiery, folie lub druty. W razie potrzeby usunąć je.
- Zdjąć osłonę noża
- Przytrzymać nożyce do żywopłotu obiema rękoma.

Włączenie urządzenia

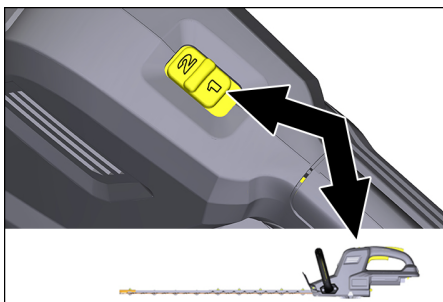
- Nacisnąć włącznik bezpieczeństwa na uchwycie.
- Nacisnąć przycisk odblokowujący.
- Nacisnąć włącznik urządzenia, urządzenie ulega włączeniu.
- Zwolnić włącznik urządzenia, urządzenie się zatrzymuje.

WSKAZÓWKA

Zawsze muszą być naciśnięte oba włączniki (włącznik bezpieczeństwa i włącznik urządzenia), aby urządzenie się uruchomiło (obsługa oburęczna)! Kolejność obsługi jest nieważna.

Regulacja prędkości

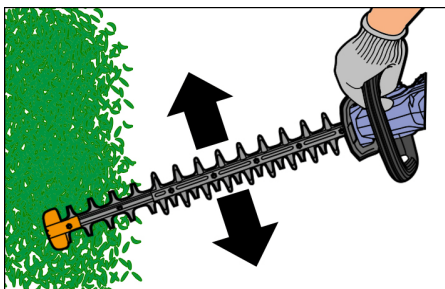
Urządzenie jest wyposażone w regulację prędkości.



- Ustawić żądaną prędkość noża za pomocą przełącznika wybierakowego.
 - 1 = Normalna prędkość
 - 2 = Wysoka prędkość

Techniki pracy

- Włączyć nożyce i zbliżyć do żywopłotu.



- Odcinać liście i cienkie gałęzie ruchem wahadłowym.
- W przypadku grubszych gałęzi wykonać taki ruch jak piłą, ale nie zagłębiając się w rośliny.
- Przycinać krzewy i żywopłoty od dołu do góry.
- Podczas przycinania wierzchołków wykonywać szeroki ruch wychylny, lekko przechylając przy tym nóż.
- Podczas cięcia niskich roślin, np. roślin kobiercowych, trzymać nóż poziomo.

WSKAZÓWKA

Równomierne cięcie można uzyskać w przypadku stosowania sznura traserskiego.

Wyłączenie z ruchu

- Wyjąć akumulator z urządzenia.
- Oczyścić nożyce do żywopłotu z liści, wiórów i zanieczyszczeń.
- Założyć osłonę noża.

Transport

△ OSTROŻNIE

Niebezpieczeństwo zranienia i uszkodzenia! Zwrócić uwagę na ciężar urządzenia w czasie transportu.

△ OSTROŻNIE

Niebezpieczeństwo zranienia i uszkodzenia! Nożyce do żywopłotu transportować jedynie z wyjętym akumulatorem i z założoną osłoną noża.

Przechowywanie

△ OSTROŻNIE

Niebezpieczeństwo zranienia i uszkodzenia! Zwrócić uwagę na ciężar urządzenia przy jego przechowywaniu.

△ OSTROŻNIE

Niebezpieczeństwo zranienia i uszkodzenia! Nożyce do żywopłotu przechowywać jedynie z wyjętym akumulatorem i z założoną osłoną noża.

Urządzenie może być przechowywane jedynie w pomieszczeniach wewnętrznych.

Czyszczenie i konserwacja

Stosować jedynie autoryzowane oryginalne części zamienne i oryginalne wyposażenie, żeby zapewnić bezpieczeństwo urządzenia.

⚠ **OSTRZEŻENIE**

Niebezpieczeństwo zranienia! Przed wykonywaniem jakichkolwiek prac przy nożycach do żywopłotu należy wyjąć akumulator z urządzenia.

⚠ **OSTROŻNIE**

Niebezpieczeństwo zranienia! Podczas wykonywania jakichkolwiek prac przy nożycach do żywopłotu należy nosić rękawice i okulary ochronne.

Prace konserwacyjne

Czyszczenie urządzenia

⚠ **OSTRZEŻENIE**

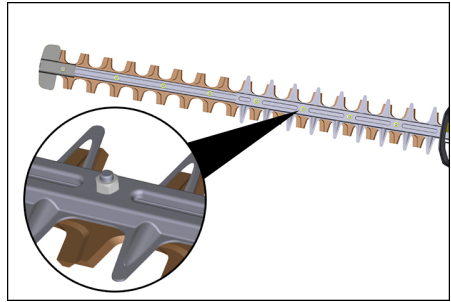
Niebezpieczeństwo uszkodzenia! Do czyszczenia urządzenia używać wilgotnej szmatki; nigdy nie używać strumienia wody z węża lub pod ciśnieniem. Nie zanurzać urządzenia w wodzie. Nie używać środków czyszczących zawierających rozpuszczalniki.

- ➔ Począekać, aż nożyce do żywopłotu ostygną.
- ➔ Oczyszczyć nóż i obudowę noża za pomocą szczotki z resztek roślin i brudu.
- ➔ Szczeliny wentylacyjne nożyc do żywopłotu oczyścić szczotką.

Sprawdzanie złącza śrubowego noża

⚠ **OSTROŻNIE**

Niebezpieczeństwo zranienia! Złącze śrubowe noża musi być sprawdzane regularnie.



- ➔ Sprawdzić wytrzymałość śrub/nakrętek.
- ➔ Dokręcić luźne śruby/nakrętki.

Smarowanie ostrzy noża

Aby nóż zachował swoją jakość, należy regularnie po każdym użyciu smarować ostrza noża.

- ➔ Położyć nożyce do żywopłotu na równym podłożu.
- ➔ Nasmarować olejem górną stronę ostrza noża.

WSKAZÓWKA

Bardzo dobry rezultat można uzyskać w przypadku stosowania rozwodnionego oleju maszynowego lub oleju w sprayu.

Ostrzenie ostrzy noża

⚠ **OSTROŻNIE**

Niebezpieczeństwo zranienia! Podczas ostrzenia ostrzy noża należy nosić odpowiednie rękawice ochronne.

- ➔ Zamocować nóż w imadle.
- ➔ Naostrzyć dostępne zęby tnące za pomocą pilnika.
- ➔ Ostrożnie dalej przesuwając nóż ręką, aż do uzyskania dostępu do kolejnych naostrzonych zębów tnących.
- ➔ Naostrzyć pozostałe zęby tnące za pomocą pilnika.

WSKAZÓWKA

Usunąć możliwie jak najmniej materiału, aby podczas piłowania uzyskać pierwotny kształt zębów tnących.

Gwarancja

W każdym kraju obowiązują warunki gwarancji określone przez odpowiedniego lokalnego dystrybutora. W okresie gwarancyjnym ewentualne usterki usuwamy bezpłatnie, o ile ich przyczyną jest wada materiałowa lub błąd produkcyjny.

Wyposażenie dodatkowe i części zamienne

- Stosować wyłącznie wyposażenie dodatkowe i części zamienne dopuszczone przez producenta. Oryginalne wyposażenie i oryginalne części zamienne gwarantują bezpieczną i bezusterkową pracę urządzenia.
- Dalsze informacje o częściach zamiennych dostępne na stronie internetowej www.kaercher.com w dziale Serwis.

Deklaracja zgodności UE

Niniejszym oświadczamy, że określone poniżej urządzenie odpowiada pod względem koncepcji, konstrukcji oraz wprowadzonej przez nas do handlu wersji obowiązującym wymogom dyrektyw UE dotyczącym wymagań w zakresie bezpieczeństwa i zdrowia. Wszelkie nie uzgodnione z nami modyfikacje urządzenia powodują utratę ważności tego oświadczenia.

Produkt: Nożyce do żywopłotu
Typ: HT 615 Bp

Obowiązujące dyrektywy UE

2000/14/WE
2006/42/WE (+2009/127/WE)
2011/65/EU
2014/30/UE

Zastosowane normy zharmonizowane

EN 50581
EN 55014-1: 2006+A1: 2009+A2: 2011
EN 55014-2:2015
EN 60745-1
EN 60745-2-15


Zastosowana metoda oceny zgodności


2000/14/WE: Załącznik V

Poziom mocy akustycznej dB(A)

Zmierzony: 89
Gwarantowa- 92
ny:

Z upoważnienia zarządu przedsiębiorstwa.


H. Jenner
Chief Executive Officer


S. Reiser
Head of Approbation

Pełnomocnik dokumentacji:
S. Reiser

Alfred Kärcher GmbH & Co. KG
Alfred-Kärcher-Str. 28 - 40
71364 Winnenden (Germany)
tel.: +49 7195 14-0
faks: +49 7195 14-2212
Winnenden, 2017/10/01

Usuwanie usterek

Usterka	Przyczyna	Środek zaradczy
Silnik nie działa	Niewłaściwie założony akumulator	Wsunąć akumulator do uchwytu, aż do zatrzaśnięcia.
	Akumulator pusty	Ładowanie akumulatora
	Przeegrzany akumulator	Schodzić akumulator.
	Uszkodzony akumulator	Wymienić akumulator.
	Silnik przeegrzany	Silnik pozostawić do ostygnięcia
	Nóż zablokowany przez resztki roślin	Usunąć resztki roślin z noża.

Jeżeli usterka nie daje się usunąć, urządzenie musi być sprawdzone przez serwis.

Dane techniczne

Napięcie robocze	V	50
Długość noża	mm	650
Prędkość obrotowa biegu jałowego (ustawienie normalne)	/min	1400
Prędkość obrotowa biegu jałowego (ustawienie wysokie)	/min	1600
Stopień ochrony	IPX4	
Wartości określone zgodnie z EN 60745-2-13		
Emisja hałasu		
Poziom ciśnienie akustyczne L_{pA}	dB(A)	79,2
Niepewność pomiaru K_{pA}	dB(A)	3
Poziom mocy akustycznej L_{WA} + Niepewność pomiaru K_{WA}	dB(A)	92
Drgania przenoszone przez kończyny górne		
Przedni uchwyt	m/s^2	1,7
Tyłny uchwyt	m/s^2	3,6
Niepewność pomiaru K	m/s^2	1,5
Wymiary i ciężar		
Dług. x szer. x wys.	mm	1144x221x195
Ciężar (bez akumulatora)	kg	3,8



Citiți aceste instrucțiuni din manualul de utilizare original înainte de prima utilizare a aparatului dumneavoastră și instrucțiunile de siguranță anexate. Respectați aceste instrucțiuni. Păstrați-le pentru viitoarele utilizări sau pentru viitorul posesor.

Cuprins

Descrierea aparatului	RO	1
Trepte de pericol	RO	1
Măsuri de siguranță	RO	2
Măsuri de siguranță generale	RO	2
Manipulare corespunzătoare	RO	3
Dispozitive de siguranță	RO	3
Buton de deblocare	RO	3
Protecție pentru cuțit	RO	3
Îmbrăcăminte de protecție	RO	4
Mănuși de protecție	RO	4
Protecție pentru cap	RO	4
Acumulator/incărcător	RO	4
Simboluri pe aparat	RO	4
Protecția mediului înconjurător	RO	4
Utilizarea corectă	RO	5
Punerea în funcțiune	RO	5
Introducerea acumulatorului	RO	5
Îndepărtarea acumulatorului	RO	5
Utilizarea	RO	5
Operare de bază	RO	5
Pornirea aparatului	RO	6
Reglarea vitezei	RO	6
Tehnici de lucru	RO	6
Scoaterea din funcțiune	RO	6
Transport	RO	6
Depozitarea	RO	7
Îngrijirea și întreținerea	RO	7
Lucrări de întreținere	RO	7
Garanție	RO	8
Accesorii și piese de schimb	RO	8
Declarație UE de conformitate	RO	8
Remediarea defecțiunilor	RO	9
Date tehnice	RO	9

Descrierea aparatului

Pentru figură vezi coperta

- 1 Protecție pentru cuțit
- 2 Mâner, în față
- 3 Înterupător de siguranță (utilizare cu două mâini)
- 4 Reglarea vitezei
- 5 Buton de deblocare
- 6 Înterupător principal
- 7 Suport acumulator
- 8 Cuțit
- 9 Buton de eliberare acumulator
- 10 Ștechăre de cuplare
- 11 Mecanism de eliberare acumulator

Trepte de pericol

⚠ PERICOL

Indicație referitoare la un pericol iminent, care duce la vătămări corporale grave sau moarte.

⚠ AVERTIZARE

Indicație referitoare la o posibilă situație periculoasă, care ar putea duce la vătămări corporale grave sau moarte.

⚠ PRECAUȚIE

Indică o posibilă situație periculoasă, care ar putea duce la vătămări corporale ușoare.

ATENȚIE

Indicație referitoare la o posibilă situație periculoasă, care ar putea duce la pagube materiale.

Măsuri de siguranță

Atunci când se lucrează cu mașini de tuns gard viu există risc de accidentare. Prin urmare, la lucrul cu mașinile de tuns gard viu măsurile speciale de siguranță și normele de conduită trebuie neapărat respectate.

⚠ **AVERTIZARE**

Citiți toate indicațiile de siguranță și instrucțiunile! Nerespectarea indicațiilor de siguranță și a instrucțiunilor poate avea ca urmare șocul electric, incendiul și/sau leziuni grave.

În completare la aceste instrucțiuni de siguranță trebuie să respectați regulile de siguranță și de instruire ale țărilor de utilizare (de ex. cele stabilite de autorități, asociații profesionale și a caselor de asigurare socială).

Utilizarea mașinilor de tuns gard viu poate fi limitată în timp prin regulamente locale (zilnic sau în funcție de sezon). Respectați prevederile locale.

Măsuri de siguranță generale

- Utilizatorul este responsabil pentru utilizarea în condiții de siguranță mașinii de tuns gard viu, în special în ceea ce privește sănătatea proprie și cea a altor persoane.
- Operați mașina de tuns gard viu numai dacă sunteți odihnit și aveți o stare de sănătate bună. Mașina de tuns gard viu nu trebuie operată sub influența drogurilor sau a medicamentelor care limitează capacitatea de reacție.
- Utilizatorul trebuie să se afle într-o stare fizică, care să-i permită să reacționeze la efectele care ar putea apărea eventual (izbituri, forță de tracțiune sau recul) și să le diminueze prin forță fizică proprie. Respectați pauzele de lucru pentru a evita epuizarea forței utilizatorului.
- Nu este permisă utilizarea aparatului de către minori.
- În zona de lucru nu trebuie să se afle copii și alte persoane în timpul utilizării ferăstraiei.

- Nu este permisă utilizarea acestui aparat de către persoane cu dizabilități senzoriale și mintale.
- Risc crescut de accidente în condiții meteorologice nefavorabile. Utilizați mașina de tuns gard viu numai când este garantat lucrul condiții de siguranță.
- Mașina de tuns gard viu nu trebuie folosită pe scări sau pe alte suprafețe instabile.
- Țineți uneltele electronice doar pe suprafețe izolate, deoarece cuțitul de tăiat poate ajunge în contact cu cablurile de electricitate ascunse. Contactul cuțitului de tăiat cu un cablu de electricitate poate pune sub tensiune componentele metalice ale aparatului și poate provoca un șoc electric.
- Pericol cauzat de cuțitul expus. Montați întotdeauna protecția pentru cuțit.
- Înainte de a începe lucrul, verificați mașina de tuns gard viu cu privire la deteriorări și asigurați-vă că șuruburile de la cuțit sunt bine strânse.
- Mașina de tuns gard viu nu trebuie folosită dacă lamele cuțitului sunt îndoite sau deteriorate.
- Aparatele care vibrează în mod neobișnuit sau care scot zgomote neobișnuite nu trebuie utilizate.

⚠ **PERICOL**

Utilizarea aparatului pe o perioadă îndelungată poate duce la deteriorarea circulației sângelui în zona brațelor, datorită vibrațiilor.

Nu se poate stabili o durată de funcționare general valabilă, deoarece ea este influențată de mai mulți factori:

- Predispoziție personală pentru o circulație deficitară (degete reci, amorteală în degete).
- Temperatură ambiantă scăzută. Purtați mănuși călduroase pentru protecția mâinilor.
- Prinderea puternică împiedică circulația.
- Folosirea continuă este mai dăunătoare decât o utilizare întreruptă de pauze.

În cazul utilizării regulate a aparatului pe perioade mai lungi și a apariției repetate a simptomelor respective (de ex. amorțeală în degete, degete reci), vă recomandăm să consultați un medic.

Manipulare corespunzătoare

În timpul lucrului

- Mașina de tuns gard viu trebuie ținută întotdeauna bine cu ambele mâini.

Pauze de lucru / Îngrijire / Întreținere

- În timpul pauzelor de lucru sau la lucrările de îngrijire / întreținere îndepărtați acumulatorii din aparat.

Transportarea mașinii de tuns gard viu

- Mașina de tuns gard viu trebuie transportată doar de mâner.
- Mașina de tuns gard viu trebuie transportată cu cuțitul în spate.
- Pe distanțe mai lungi, se montează protecția pentru cuțit.

Poziție de lucru

⚠ **PERICOL**

Pericol de moarte din cauza leziunilor prin tăiere cauzate de mișcarea necontrolată a mașinii de tuns gard viu.

- Mașina de tuns gard viu nu trebuie ținută deasupra umerilor și nu trebuie lucrat deasupra capului.
- Mașina de tuns gard viu trebuie ținută pe lateralul corpului, astfel încât părțile corpului să nu intre în zona de mișcare a cuțitului.

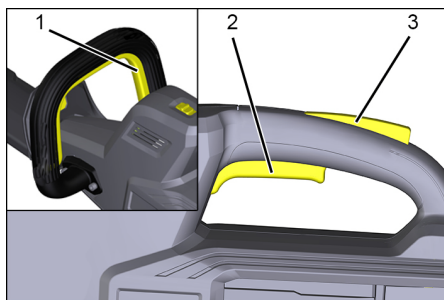
Țineți cont și de regulile de conduită din capitolul „Tehnici de lucru“.

Dispozitive de siguranță

Dispozitivele de siguranță au rolul de a proteja utilizatorul și nu trebuie scoase din funcțiune sau evitate în timpul funcționării.

Buton de deblocare

Înterupătorul de siguranță de pe mâner asigură utilizarea cu două mâini. Butonul de eliberare blochează înterupătorul aparatului, prevenind astfel o funcționare necontrolată a mașinii de tuns gard viu.



- 1 Comutator de siguranță
- 2 Înterupător principal
- 3 Buton de deblocare

Protecție pentru cuțit

Protecția pentru cuțit este un element important al echipamentului de protecției al mașinii de tuns gard viu.

O protecție deteriorată pentru cuțit nu mai trebuie utilizată.

De aceea, protecția pentru cuțit trebuie înlocuită imediat.

Îmbrăcăminte de protecție

⚠ **PERICOL**

Pericol de moarte prin tăieturi! În timpul lucrului la aparat purtați îmbrăcăminte de protecție adecvată.

Acordați atenție reglementărilor locale privind evitarea accidentelor!

Mănuși de protecție



În timpul lucrului la aparat purtați mănuși de protecție adecvate cu protecție contra tăieturilor.

Protecție pentru cap



În timpul lucrului purtați o cască corespunzătoare.



Purtați protecție auditivă.



Pentru protecție contra așchiilor aruncate purtați ochelari de protecție sau o cască cu vizor.

În comerț sunt disponibile căști de protecție corespunzătoare cu protecție auditivă și vizuală.

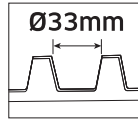
Acumulator/încărcător

Pentru manevrarea acumulatorului și a încărcătorului, citiți și respectați manualele de utilizare 5.966-814.0, 5.967-864.0 și 5.966-815.0.

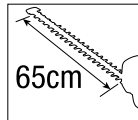
Simboluri pe aparat



Înainte de punerea în funcțiune, citiți instrucțiunile de utilizare și toate indicațiile de siguranță



Diametrul maxim admis pentru materialul care trebuie tăiat: 33 mm



Lungimea maximă de tăiere (lungimea cuțitului): 65 cm

Protecția mediului înconjurător



Materialele de ambalare sunt reciclabile. Ambalajele nu trebuie aruncate în gunoiul menajer, ci trebuie duse la un centru de colectare și revalorificare a deșeurilor.



Aparatele vechi conțin materiale reciclabile valoroase, care pot fi supuse unui proces de revalorificare. Bateriile, uleiul și substanțele asemănătoare nu trebuie să ajungă în mediul înconjurător. Din acest motiv, vă rugăm să apelați la centrele de colectare abilitate pentru eliminarea aparatelor vechi.

Observații referitoare la materialele conținute (REACH)

Informații actuale referitoare la materialele conținute puteți găsi la adresa:

www.kaercher.com/REACH

Utilizarea corectă

⚠ **PERICOL**

Pericol de moarte prin tăieturile care pot apărea în cazul utilizării neconforme destinației!

- Acest aparat poate fi folosit în domeniul comercial.
- Mașina de tuns gard viu este adecvată doar pentru o grosime a ramurei cu un diametru maxim de 33 mm.
- Mașina de tuns gard viu este adecvată doar pentru tăierea plantelor.
- Modificările și schimbările care nu au fost autorizate de către producător sunt strict interzise.
- Mașina de tuns gard viu este potrivită pentru lucrul în aer liber.
- Nu folosiți mașina de tăiat gard viu în medii umede sau în condiții de precipitații.

Orice altă utilizare este nepermisă. Utilizatorul este singurul responsabil de pericolele care apar prin utilizarea nepermisă.

Punerea în funcțiune

⚠ **PERICOL**

Pericol de moarte din cauza leziunilor produse prin tăiere! În timpul oricăror operațiuni de pregătire, scoateți acumulatorul din aparat. Îndepărtați protecția cuțitului imediat înainte de a începe lucrul.

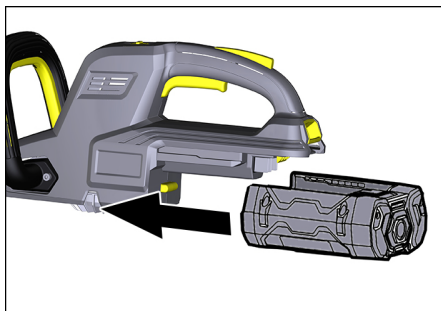
Introducerea acumulatorului

INDICAȚIE

Utilizați doar baterii încărcate complet.

ATENȚIE

Pericol de deteriorarea a mașinii de tuns gard viu și a acumulatorului. Înainte de montare, verificați suportul acumulatorului și contactele cu privire la existența depunerilor de murdărie și, dacă este cazul, curățați-le.

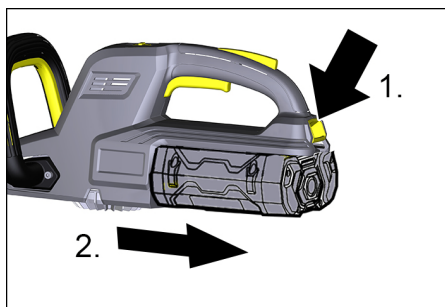


- Împingeți acumulatorul în suport până când intră în locaș.

Îndepărtarea acumulatorului

⚠ **AVERTIZARE**

Pericol de accidentare! În timpul pauzelor de lucru sau la lucrările de îngrijire / întreținere îndepărtați bateriile din aparat.



- Apăsați butonul de deblocare.
- Scoateți acumulatorul din aparat.

Utilizarea

Primilor utilizatori li se recomandă ca, înainte de a începe lucrul, să fie instruiți de o persoană cu experiență și să exerseze manevrarea și tehnicile.

Operare de bază

- Verificați materialul care trebuie tăiat cu privire la corpi străine, folii sau sârme și îndepărtați-le dacă este necesar.
- Îndepărtați protecția pentru cuțit
- Mașina de tuns gard viu trebuie ținută cu ambele mâini.

Pornirea aparatului

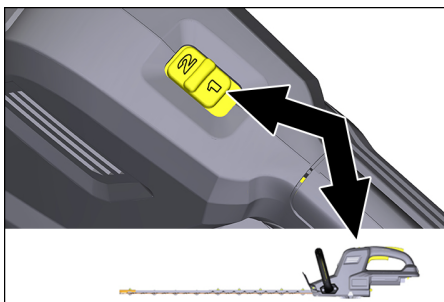
- Apăsăți întrerupătorul de siguranță de pe mâner.
- Apăsăți butonul de deblocare.
- Apăsăți comutatorul aparatului, acesta pornește.
- Eliberați comutatorul, aparatul se oprește.

INDICAȚIE

Pentru ca aparatul să pornească (utilizare cu două mâini), trebuie apăsate ambele întrerupătoare (întrerupătorul de siguranță și întrerupătorul aparatului)! Ordinea operării nu este importantă.

Reglarea vitezei

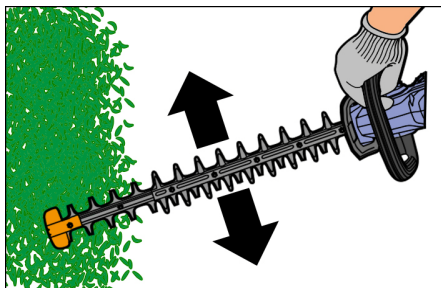
Acest aparat este echipat cu un dispozitiv de reglare a vitezei.



- Se poate regla viteza dorită a cuțitului de la întrerupătorul de selectare.
 - 1 = Viteza normală
 - 2 = Viteza ridicată

Tehnici de lucru

- Se pornește mașina de tuns gard viu și se așază pe materialul care trebuie tăiat.



- Frunzele și ramurile subțiri se taie cu o mișcare de pendulare.
- În cazul ramurilor mai groase, se face o mișcare de tăiere, dar nu se introduce în plantă.
- Tufișurile și gardurile vii se taie jos în sus.
- În cazul tăierii vîrfurilor, se execută o mișcare oscilantă largă și se înclină ușor cuțitul.
- Pentru tăierea plantelor mai joase, cum ar fi plantele aflate la nivelul solului, cuțitul trebuie ținut în poziție orizontală.

INDICAȚIE

Puteți obține o tăiere uniformă dacă folosiți o sfoară de ghidare.

Scoaterea din funcțiune

- Scoateți acumulatorul din aparat.
- Mașina de tuns gard viu trebuie curățată de frunze, așchii și murdărie.
- Introduceți protecția cuțitului.

Transport

⚠ PRECAUȚIE

Pericol de rănire și deteriorare a aparatului!
La transport țineți cont de greutatea aparatului.

⚠ PRECAUȚIE

Pericol de accidentare și de deteriorare!
Mașina de tuns gard viu trebuie transportată doar cu acumulatorul îndepărtat și cu protecția pentru cuțit montată.

Depozitarea

⚠ **PRECAUȚIE**

Pericol de rănire și deteriorare a aparatului!
La depozitare țineți cont de greutatea aparatului.

⚠ **PRECAUȚIE**

Pericol de accidentare și de deteriorare!
Mașina de tuns gard viu se depozitează doar cu acumulatorul îndepărtat și cu protecția pentru cuțit montată.
Aparatul poate fi depozitat doar în spațiile interioare.

Îngrijirea și întreținerea

Utilizați doar piese de schimb și accesoriile originale, pentru a nu influența siguranța aparatului.

⚠ **AVERTIZARE**

Pericol de accidentare! Înainte de orice lucrare la mașina de tuns gard viu, scoateți acumulatorul din aparat.

⚠ **PRECAUȚIE**

Pericol de accidentare! La orice lucrare la mașina de tuns gard viu, purtați mănuși de protecție și ochelari de protecție.

Lucrări de întreținere

Curățarea aparatului

⚠ **AVERTIZARE**

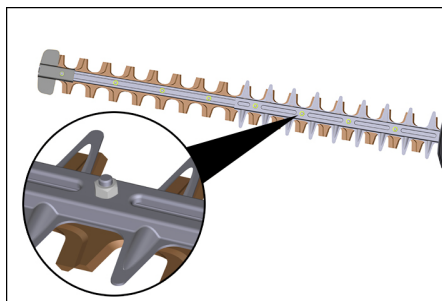
Pericol de deteriorare! Pentru curățarea aparatului folosiți o cârpă umedă, nu folosiți furtunul sau jet de apă sub presiune. Nu scufundați aparatul în apă. Nu utilizați agenți de curățare agresivi.

- ➔ Lăsați mașina de tuns gard viu să se răcească.
- ➔ Cuțitul și carcasa motorului se curăță cu o perie de restul de plante și de murdărie.
- ➔ Orificiile de ventilație ale mașinii de tuns iarba se curăță cu o perie.

Verificarea îmbinării înșurubate a cuțitului

⚠ **PRECAUȚIE**

Pericol de accidentare! Îmbinarea înșurubată a cuțitului trebuie verificată periodic.



- ➔ Șuruburile/piulițele trebuie verificate dacă sunt strânse.
- ➔ Șuruburile/piulițele desfăcute trebuie strânse.

Ungerea lamelor cuțitului

Pentru menținerea calității cuțitului, lamele cuțitului trebuie unse după fiecare utilizare.

- ➔ Mașina de tuns gard viu se așază pe o suprafață plană.
- ➔ Se aplică ulei pe partea superioară a lamelor cuțitului.

INDICAȚIE

Se obține un rezultat foarte bun la folosirea uleiului de mașină fluid sau a uleiului de pulverizat.

Ascuțirea lamelor cuțitului

⚠ **PRECAUȚIE**

Pericol de accidentare! La ascuțirea lamelor cuțitului, purtați mănuși de protecție adecvate.

- ➔ Introduceți cuțitul într-o menghină.
- ➔ Ascuțiți partea expusă a dinților lamei cu o pilă.
- ➔ Împingeți cuțitul cu grijă cu mâna mai departe, până când dinții neascuțiți ai lamei devin accesibili.
- ➔ Ascuțiți restul dinților lamei cu o pilă.

INDICAȚIE

Îndepărtați cât mai puțin material posibil și obțineți în timpul pilirii unghiul original al dintelui lamei.

Garanție

În fiecare țară sunt valabile condițiile de garanție stabilite de distribuitorul nostru autorizat. Eventuale defecțiuni ale acestui aparat, care survin în perioada de garanție și care sunt rezultatul unor defecte de fabricație sau de material, vor fi remediate gratuit.

Accesorii și piese de schimb

- Vor fi utilizate numai accesorii și piese de schimb agreate de către producător. Accesoriiile originale și piesele de schimb originale constituie o garanție a faptului că utilajul va putea fi exploatat în condiții de siguranță și fără defecțiuni.
- Informații suplimentare despre piesele de schimb găsiți la www.kaercher.com, în secțiunea Service.

Declarație UE de conformitate

Prin prezenta declarăm că aparatul desemnat mai jos corespunde cerințelor fundamentale privind siguranța în exploatare și sănătatea incluse în directivele UE aplicabile, datorită conceptului și a modului de construcție pe care se bazează, în varianta comercializată de noi. În cazul efectuării unei modificări a aparatului care nu a fost convenită cu noi, această declarație își pierde valabilitatea.

Produs: Mașina de tuns gard viu

Tip: HT 615 Bp

Directive UE respectate:

2000/14/CE

2006/42/CE (+2009/127/CE)

2011/65/EU

2014/30/UE

Norme armonizate utilizate:

EN 50581

EN 55014-1: 2006+A1: 2009+A2: 2011

EN 55014-2:2015

EN 60745-1

EN 60745-2-15

Procedura de evaluare a conformității:

2000/14/CE: Anexa V

Nivel de zgomot dB(A)

măsurat: 89

garantat: 92

Semnatarii acționează în numele și prin împuternicirea conducerii societății.



H. Jenner
Chief Executive Officer



S. Reiser
Head of Approbation

Însărcinat cu elaborarea documentației:
S. Reiser

Alfred Kärcher GmbH & Co. KG

Alfred-Kärcher-Str. 28 - 40

71364 Winnenden (Germany)

Tel.: +49 7195 14-0

Fax: +49 7195 14-2212

Winnenden, 2017/10/01

Remedierea defecțiunilor

Deranjament	Cauză	Remediere
Motorul nu funcționează	Acumulatorul nu este introdus corect.	Împingeți acumulatorul în suport până când intră în locaș.
	Acumulatorul este gol	Încărcați acumulatorul
	Acumulatorul s-a supraîncălzit	Lăsați acumulatorul să se răcească.
	Acumulatorul este defect	Schimbați acumulatorul.
	Motorul este supraîncălzit	Lăsați motorul să se răcească
	Cuțitul este blocat cu materialul care trebuie tăiat	Materialul trebuie scos din cuțit.

Dacă defecțiunea nu poate fi remediată, aparatul trebuie dus la service pentru a fi verificat.

Date tehnice

Tensiune de operare	V	50
Lungimea cuțitului	mm	650
Număr de rotații în gol (reglare normală)	/min	1400
Număr de rotații în gol (reglare înaltă)	/min	1600
Protecție	IPX4	
Valori determinate conform EN 60745-2-13		
Emisia de zgomote		
Nivel de zgomot L_{pA}	dB(A)	79,2
Nesiguranță K_{pA}	dB(A)	3
Nivelul puterii energiei L_{WA} + nesiguranță K_{WA}	dB(A)	92
Valoarea vibrației mână-braț		
Mâner din față	m/s^2	1,7
Mâner din spate	m/s^2	3,6
Nesiguranță K	m/s^2	1,5
Dimensiuni și masa		
Lungime x lățime x înălțime	mm	1144x221x195
Masa (fără acumulatori)	kg	3,8



Prečítajte si pred prvým použitím vášho prístroja tento originálny návod na používanie a priložené bezpečnostné pokyny. Konajte podľa nich. Návod na obsluhu si uschovajte na neskoršie použitie alebo pre ďalšieho majiteľa.

Obsah

Popis prístroja	SK	1
Stupne nebezpečenstva	SK	1
Bezpečnostné pokyny	SK	2
Všeobecné bezpečnostné pokyny	SK	2
Správna manipulácia	SK	3
Bezpečnostné prvky	SK	3
Tlačidlo na odblokovanie	SK	3
Ochrana noža	SK	3
Ochranný odev	SK	4
Ochranné rukavice	SK	4
Ochrana hlavy	SK	4
Akumulátor/Nabíjačka batérií	SK	4
Symbole na prístroji	SK	4
Ochrana životného prostredia	SK	4
Používanie výrobku v súlade s jeho určením	SK	5
Uvedenie do prevádzky	SK	5
Vloženie batérie	SK	5
Odobratie akumulátora	SK	5
Obsluha	SK	5
Základná obsluha	SK	5
Zapnutie zariadenia	SK	6
Regulácia rýchlosti	SK	6
Pracovné techniky	SK	6
Vyradenie z prevádzky	SK	6
Transport	SK	6
Uskladnenie	SK	6
Starostlivosť a údržba	SK	7
Údržbárske práce	SK	7
Záruka	SK	7
Príslušenstvo a náhradné diely	SK	7
EÚ Vyhlásenie o zhode	SK	8
Pomoc pri poruchách	SK	9
Technické údaje	SK	9

Popis prístroja

Obrazok pozri na titulnej strane

- 1 Ochrana noža
- 2 Rukoväť, vpredu
- 3 Bezpečnostný spínač (obojručné ovládanie)
- 4 Regulácia rýchlosti
- 5 Tlačidlo na odblokovanie
- 6 Vypínač prístroja
- 7 Upevnenie akumulátora
- 8 Nôž
- 9 Tlačidlo na odblokovanie akumulátora
- 10 Zásuvné kontakty
- 11 Vyhadzovací mechanizmus akumulátora

Stupne nebezpečenstva

⚠ **NEBEZPEČENSTVO**

Upozornenie na bezprostredne hroziace nebezpečenstvo, ktoré môže spôsobiť vážne zranenia alebo smrť.

⚠ **VÝSTRAHA**

Upozornenie na možnú nebezpečnú situáciu, ktorá by mohla viesť k vážnemu zraneniu alebo smrti.

⚠ **UPOZORNENIE**

Upozornenie na možnú nebezpečnú situáciu, ktorá by mohla viesť k ľahkým zraneniam.

POZOR

Pozornenie na možnú nebezpečnú situáciu, ktorá by mohla viesť k vecným škodám.

Bezpečnostné pokyny

Pri prácach s nožnicami na kríky a vetvy hrozí nebezpečenstvo poranenia. Preto sa pri činnostiach s nožnicami na kríky a vetvy musia bezpodmienečne dodržiavať špeciálne bezpečnostné opatrenia a pravidlá správania sa.

⚠ VÝSTRAHA

Prečítajte si bezpečnostné pokyny a príkazy! Následkom nedodržiavania bezpečnostných pokynov a príkazov môže byť zásah elektrickým prúdom, požiar a/alebo ťažké zranenia.

Ako dodatok k týmto bezpečnostným pokynom sa musia dodržiavať bezpečnostné predpisy a predpisy o vzdelávaní príslušnej krajiny (napríklad od úradov, profesných združení alebo sociálnych poisťovní).

Používanie nožníc na kríky a vetvy môžu miestne nariadenia časovo obmedziť (časť dňa alebo ročná doba). Dodržiavajte miestne predpisy.

Všeobecné bezpečnostné pokyny

- Užívateľ je zodpovedný za bezpečné používanie nožníc na kríky a vetvy, hlavne s ohľadom na vlastné zdravie a zdravie iných osôb.
- Nožnice na kríky a vetvy používajte iba v oddýchnutom a dobrom zdravotnom stave. Pod vplyvom liekov alebo drog, ktoré obmedzujú schopnosti reakcie, sa nesmú prevádzkovať nožnice na kríky a vetvy.
- Používateľ musí byť vo fyzickej kondícii, ktorá mu umožňuje reagovať na prípadné vzniknuté reakčné efekty (spätný úder, vťahnutie alebo spätný náraz) a minimalizovať ich svojou telesnou silou. Dodržiavajte pracovné prestávky, aby ste zabránili prílišnému vyčerpaniu.
- Prístroj nemôžu prevádzkovať maloleté osoby.
- Udržujte deti a iné osoby počas používania v dostatočnej vzdialenosti od pracovnej oblasti.

- Osoby s obmedzenými fyzickými a duševnými schopnosťami nemôžu používať tento prístroj.
- Zvýšené riziko úrazu pri nepriaznivých poveternostných podmienkach. Nožnice na kríky a vetvy používajte iba vtedy, keď je zaručená bezpečná práca.
- Nožnice na kríky a vetvy nepoužívajte na rebríkoch alebo iných nestabilných podkladoch.
- Elektrické náradie držte len za izolované časti rukoväte, pretože nôž sa môže dotknúť skrytých vedení. Kontakt noža s vedením pod napätím môže spôsobiť, že kovové súčasti prístroja budú pod napätím a môže dôjsť k zásahu elektrickým prúdom.
- Nebezpečenstvo spôsobené voľným nožom. Vždy namontujte ochranu noža.
- Pred prácami nožnice na kríky a vetvy skontrolujte z hľadiska poškodenia a presvedčte sa, že skrutky na noži sú pevne utiahnuté.
- Nožnice na kríky a vetvy nepoužívajte s ohnutými alebo poškodenými čepeľami noža.
- Nepoužívajte prístroje, ktoré nezvyčajne vibrujú alebo vydávajú nezvyčajné zvuky.

⚠ NEBEZPEČENSTVO

Dlhšie používanie zariadenia môže viesť k zlému prekrveniu rúk, spôsobeného vibráciami.

Nie je možné určiť všeobecne platnú dobu používania, pretože tá je závislá na viacerých ovplyvňujúcich sa faktoroch:

- Osobné dispozície k zlému prekrveniu (často studené prsty, trpnutie v prstoch).
- Nízka teplota okolia. Na ochranu rúk noste teplé rukavice.
- Pevnejšie držanie bráni prekrveniu.
- Neprerušovaná prevádzka pôsobí škodlivejšie ako práca s prestávkami.

V prípade pravidelného, dlhodobiejšieho používania prístroja a v prípade opakovaného výskytu daných príznakov (napr. trpnutie v prstoch, studené prsty) doporučujeme lekársku prehliadku.

Správna manipulácia

Počas práce

- Nožnice na kríky a vetvy držte vždy pevne a oboma rukami, riadne uchopené.

Pracovné prestávky / Údržba / Ošetrovanie

- Počas pracovných prestávok a pri údržbe / servise vždy odstráňte akumulátor z prístroja.

Prenášanie nožníc na kríky a vetvy

- Nožnice na kríky a vetvy prenášajte iba za rúkovať.
- Nožnice na kríky a vetvy prenášajte s nožom smerom dozadu.
- Pri dlhších prepravných trasách namontujte ochranu noža.

Pracovná poloha

⚠ NEBEZPEČENSTVO

Riziko ohrozenia života reznými zraneniami, spôsobené nekontrolovaným pohybom nožníc na kríky a vetvy.

- Pri práci nožnice na kríky a vetvy nedržte na úrovni ramien a nad hlavou.
- Nožnice na kríky a vetvy vedte po boku tela tak, aby časti tela nezasahovali do oblasti pohybu noža.

Rešpektujte ďalšie pravidlá správania sa uvedené v kapitole "Pracovné techniky".

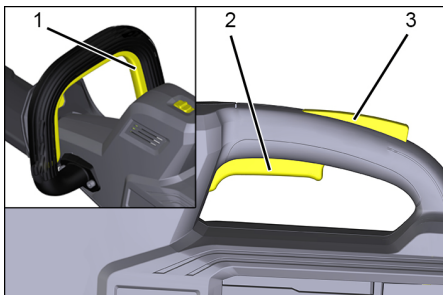
Bezpečnostné prvky

Bezpečnostné zariadenia slúžia na ochranu užívateľa a nesmie sa vyradiť z prevádzky alebo obchádzať jeho funkcie.

Tlačidlo na odblokovanie

Bezpečnostný spínač na rúkovať zabezpečuje obojručné ovládanie.

Tlačidlo na odblokovanie zablokujte spínač prístroja a zabráni tak nekontrolovanému spusteniu nožníc na kríky a vetvy.



- 1 Bezpečnostné spínače
- 2 Vypínač prístroja
- 3 Tlačidlo na odblokovanie

Ochrana noža

Ochrana noža je dôležitou súčasťou bezpečnostných zariadení nožníc na kríky a vetvy.

Poškodená ochrana noža sa nesmie používať.

Z tohto dôvodu okamžite vymeňte poškodenú ochranu noža.

Ochranný odev

⚠ NEBEZPEČENSTVO

Nebezpečenstvo rezných poranení! Pri práci noste vhodný ochranný odev. Dodržiavajte miestne predpisy o prevencii pred úrazom!

Ochranné rukavice



Pri práci noste vhodné ochranné rukavice s ochrannou výbavou pred porenaním.

Ochrana hlavy



Pri práci noste vhodnú ochrannú prilbu.



Pri činnostiach noste ochranu sluchu.



Na ochranu pred odletujúcimi trieskami noste ochranné okuliare alebo prilbu so štítom.

V špecializovanej predajni sa dá zakúpiť ochranná prilba s integrovanou ochranou sluchu a štítom.

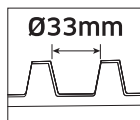
Akumulátor/Nabíjačka batérií

Pre manipuláciu s akumulátorom a nabíjačkou si prečítajte a dodržiavajte návod na obsluhu 5.966-814.0, 5.967-864.0 a 5.966-815.0.

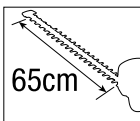
Symbols na prístroji



Pred uvedením do prevádzky si prečítajte návod na obsluhu a všetky bezpečnostné pokyny



Maximálne povolený priemer rezaných rastlín: 33 mm



Maximálna dĺžka rezu (dĺžka noža): 65 cm

Ochrana životného prostredia



Obalové materiály sú recyklovateľné. Obalové materiály láskavo nevyhadzujte do komunálneho odpadu, ale odovzdajte ich do zberne druhotných surovín.



Vyradené prístroje obsahujú hodnotné recyklovateľné látky, ktoré by sa mali opäť zužitkovať. Do životného prostredia sa nesmú dostať batérie, olej a iné podobné látky. Staré zariadenia preto láskavo odovzdajte do vhodnej zberne odpadových surovín.

Pokyny k zloženiu (REACH)

Aktuálne informácie o zložení nájdete na: www.kaercher.com/REACH

Používanie výrobku v súlade s jeho určením

⚠ **NEBEZPEČENSTVO**

Ohrozenie života spôsobené rezným zranením pri používaní proti predpisom!

- Toto zariadenie je určené na to, aby sa používalo v priemysle.
- Nožnice na kríky a vetvy sú vhodné na konáre s maximálnou hrúbkou 33 mm.
- Nožnice na kríky a vetvy sú určené iba na rezanie rastlín.
- Prestavby a zmeny, ktoré neboli autorizované výrobcom, nie sú povolené.
- Nožnice na kríky a vetvy sú určené iba na práce v exteriéri.
- Nožnice na kríky a vetvy nepoužívajte vo vlhkom prostredí alebo pri daždi.

Každé iné používanie je nepovolené. Za riziká, vznikajúce nepovoleným používaním, ručí užívateľ.

Uvedenie do prevádzky

⚠ **NEBEZPEČENSTVO**

Ohrozenie života spôsobené reznými poraneniami! Pri všetkých prípravných činnostiach vyberte akumulátor z prístroja. Ochranu noža odstráňte až bezprostredne pred prácou.

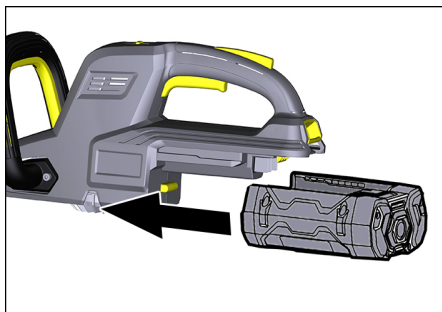
Vloženie batérie

POKYN

Používajte iba úplne nabité akumulátory.

POZOR

Nebezpečenstvo poškodenia nožníc na kríky a vetvy a akumulátorov. Pred použitím skontrolujte upevnenie a kontakty akumulátora a v prípade potreby ich vyčistite.

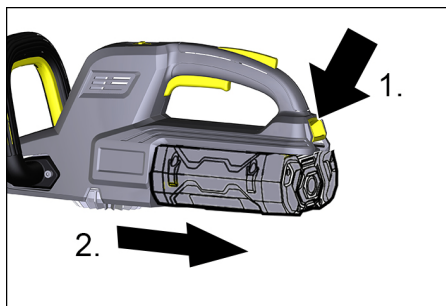


- Akumulátor vložte do upevnenia tak, aby hlasne zapadol na svoje miesto.

Odobratie akumulátora

⚠ **VÝSTRAHA**

Nebezpečenstvo zranenia! Počas pracovných prestávok a pri údržbe / servise vždy odstráňte akumulátor z prístroja.



- Stlačte tlačidlo uvoľnenia.
- Vyberte akumulátor z prístroja.

Obsluha

Novým používateľom odporúčame pred začiatkom práce, aby sa dali zaškoliť skúsenou osobou a riadne si nacvičili manipuláciu a techniky.

Základná obsluha

- Rezané rastliny skontrolujte z hľadiska cudzích telies, ako papier, fólie a drôty, v prípade potreby tieto odstráňte.
- Odstránenie ochrany noža
- Nožnice na kríky a vetvy vždy držte pevne oboma rukami.

Zapnutie zariadenia

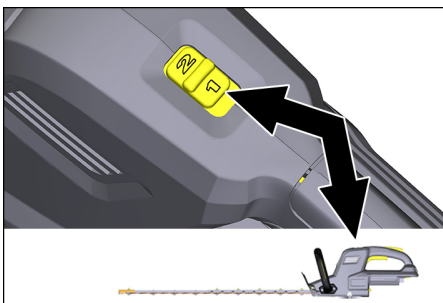
- Stlačte bezpečnostný spínač na rukoväti.
- Stlačte tlačidlo uvoľnenia.
- Stlačte vypínač prístroja, prístroj sa spustí.
- Uvoľnite vypínač prístroja, prístroj sa zastaví.

POKYN

Pre zapnutie prístroja musia byť vždy stlačené obidva spínače (bezpečnostný spínač a spínač prístroja) (obojručné ovládanie)! Poradie ovládania nie je dôležité.

Regulácia rýchlosti

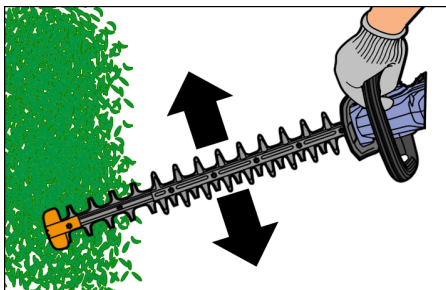
Prístroj je vybavený reguláciou rýchlosti.



- Požadovanú rýchlosť noža nastavte tlačidlom s voľbami.
 - 1 = Normálna rýchlosť
 - 2 = Vysoká rýchlosť

Pracovné techniky

- Zapnite nožnice na kríky a vetvy a priložte ich k rezaným rastlinám.



- Listy a tenké konáre režete oblúkovitými pohybmi.

- Pri hrubších vetvách vykonávajte pohyb ako pri pílení, ale nevpichujte do rastliny.
- Kríky a živý plot strihajte zdola nahor.
- Pri rezaní vrcholkov vykonávajte široký kývavý pohyb a pritom trochu nakloňte nôž.
- Pri rezaní nízkych rastlín, ako napríklad pôdokryvných rastlín, nôž držte vodorovne.

POKYN

Rovnomerný rez dosiahnete použitím smerovej šnúry.

Vyradenie z prevádzky

- Vyberte akumulátor z prístroja.
- Z nožíc na kríky a vetvy odstráňte listy, triesky a nečistoty.
- Namontujte ochranu noža.

Transport

△ UPOZORNENIE

Nebezpečenstvo zranenia a poškodenia!
Pri prepravovaní prístroja zohľadnite jeho hmotnosť.

△ UPOZORNENIE

Nebezpečenstvo zranenia a poškodenia!
Nožnice na kríky a vetvy prepravujte iba s odstráneným akumulátorom a namontovanou ochranou noža.

Uskladnenie

△ UPOZORNENIE

Nebezpečenstvo zranenia a poškodenia!
Pri uskladnení prístroja zohľadnite jeho hmotnosť.

△ UPOZORNENIE

Nebezpečenstvo zranenia a poškodenia!
Nožnice na kríky a vetvy skladujte iba s odstráneným akumulátorom a namontovanou ochranou noža.

Toto zariadenie sa smie uschovávať len vo vnútri.

Starostlivosť a údržba

Používajte iba povolené originálne náhradné diely, aby sa neovplyvnila negatívne bezpečnosť prístroja.

⚠ **VÝSTRAHA**

Nebezpečenstvo zranenia! Pred všetkými činnosťami vykonávanými na nožniciach na kríky a vetvy vyberte akumulátor z prístroja.

⚠ **UPOZORNENIE**

Nebezpečenstvo zranenia! Pri všetkých činnostiach vykonávaných s nožnicami na kríky a vetvy noste ochranné rukavice a ochranné okuliare.

Údržbárske práce

Čistenie prístroja

⚠ **VÝSTRAHA**

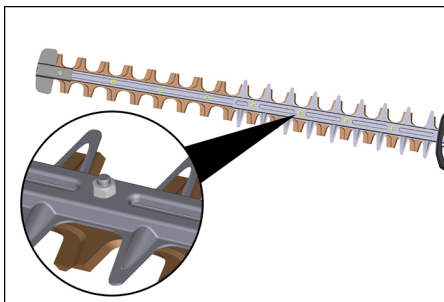
Nebezpečenstvo poškodenia! Na čistenie prístroja používajte vlhkú handričku, nikdy nie prúd vody z hadice alebo vysokotlakový prúd. Neponárajte prístroj do vody. Nepoužívajte žiadne čistiace prostriedky s obsahom rozpúšťadla.

- Nožnice na kríky a vetvy nechajte vychladnúť.
- Nôž a teleso motora pomocou kefy očistite od zvyškov rastlín a nečistoty.
- Vyčistite vetracie štrbiny nožníc na kríky a vetvy pomocou kefy.

Kontrola skrutkového spoja noža

⚠ **UPOZORNENIE**

Nebezpečenstvo zranenia! Skrutkový spoj noža sa musí pravidelne kontrolovať.



- Skrutky/matice skontrolujte z hľadiska pevnosti.
- Riadne utiahnite uvoľnené skrutky/matice.

Olejovanie čepelí nožov

Pre zachovanie kvality nožov je potrebné čepele nožov naolejovať po každom použití.

- Nožnice na kríky a vetvy položte na rovný podklad.
- Na hornú stranu čepelí nožov naneste olej.

POKYN

Dobrý výsledok dosiahnete použitím riedkeho strojového oleja alebo sprejového oleja.

Ostrenie čepelí nožov

⚠ **UPOZORNENIE**

Nebezpečenstvo zranenia! Pri ostrení čepelí nožov noste vhodné ochranné rukavice.

- Nôž napnite do zveráka.
- Pomocou pilníka naostríte voľnú stranu ozubenej čepele.
- Nôž opatrne posuňte rukou, aby bola prístupná nenaostrená časť ozubenej čepele.
- Pomocou pilníka naostríte zvyšnú časť ozubenej čepele.

POKYN

Odstraňujte čo najmenej materiálu a pri ostrení pilníkom zachovajte pôvodný uhol zubov ozubenej čepele.

Záruka

V každej krajine platia záručné podmienky vydané našou príslušnou distribučnou spoločnosťou. Eventuálne poruchy vzniknuté na prístroji odstránime počas záručnej doby bezplatne v prípade, ak je príčinou poruchy chyba materiálu alebo výrobcu.

Príslušenstvo a náhradné diely

- Používať možno iba príslušenstvo a náhradné diely schválené výrobcom. Originálne príslušenstvo a originálne náhradné diely zaručujú bezpečnú a bezporuchovú prevádzku stroja.
- Ďalšie informácie o náhradných dieloch získate na stránke www.kaercher.com v oblasti Servis.

EÚ Vyhlásenie o zhode

Týmto vyhlasujeme, že ďalej označený stroj zodpovedá na základe jeho koncepcie a konštrukcie a takisto vyhotovenia, ktoré sme dodali, príslušným základným požiadavkám na bezpečnosť a ochranu zdravia uvedeným v smerniciach EÚ. Pri zmene stroja, ktorá nebola nami odsúhlasená, stráca toto prehlásenie svoju platnosť.

Výrobok: Nožnice na kríky a vetvy
Typ: HT 615 Bp

Alfred Kärcher GmbH & Co. KG
Alfred-Kärcher-Str. 28 - 40
71364 Winnenden (Germany)
Tel: +49 7195 14-0
Fax: +49 7195 14-2212
Winnenden, 2017/10/01

Príslušné Smernice EÚ:

2000/14/ES
2006/42/ES (+2009/127/ES)
2011/65/EU
2014/30/EÚ

Uplatňované harmonizované normy:

EN 50581
EN 55014-1: 2006+A1: 2009+A2: 2011
EN 55014-2:2015
EN 60745-1
EN 60745-2-15

Uplatňované postupy posudzovania zhody:

2000/14/ES: Príloha V

Úroveň akustického výkonu dB(A)

Nameraná: 89
Zaručovaná: 92

Podpísaný jedná v poverení a s plnou mocou jednatelstva.


H. Jenner

Chief Executive Officer


S. Reiser

Head of Approbation

Osoba zodpovedná za dokumentáciu:
S. Reiser

Pomoc pri poruchách

Porucha	Príčina	Odstránenie
Motor nebeží	Akumulátor nie je správne nasadený	Batériu vložte tak, aby zapadla na svoje miesto.
	Akumulátor je vybitý	Nabite akumulátory
	Prehriaty akumulátor	Batériu nechajte vychladnúť.
	Pokazený akumulátor	Výmena akumulátora.
	Motor je prehriaty	Motor nechajte vychladnúť
	Nôž je blokovaný narezanými rastlinami	Odstráňte narezané rastliny z noža.

V prípade, že sa porucha nedá odstrániť, musí prístroj preskúšať pracovník zákazníckeho servisu.

Technické údaje

Prevádzkové napätie	V	50
Dĺžka noža	mm	650
Voľnobežné otáčky (normálne nastavenie)	/min	1400
Voľnobežné otáčky (vysoké nastavenie)	/min	1600
Druh krytia	IPX4	
Zistené hodnoty podľa EN 60745-2-13		
Emisie hluku		
Hlučnosť L_{pA}	dB(A)	79,2
Nebezpečnosť K_{pA}	dB(A)	3
Hlučnosť L_{WA} + nebezpečnosť K_{WA}	dB(A)	92
Hodnota vibrácií v ruke/ramene		
Predná rukoväť	m/s^2	1,7
Zadná rukoväť	m/s^2	3,6
Nebezpečnosť K	m/s^2	1,5
Rozmery a hmotnosť		
Dĺžka x Šírka x Výška	mm	1144x221x195
Hmotnosť (bez akumulátora)	kg	3,8



Prije prve uporabe Vašeg uređaja pročitajte ove originalne upute za rad i priložene sigurnosne upute i postupajte prema njima. Upute sačuvajte za kasniju uporabu ili za sljedećeg vlasnika.

Pregled sadržaja

Opis uređaja	HR	1
Stupnjevi opasnosti	HR	1
Sigurnosni napuci	HR	2
Opće sigurnosne napomene	HR	2
Pravilno rukovanje	HR	3
Sigurnosni uređaji	HR	3
Tipka za deblokiranje	HR	3
Zaštita noža	HR	3
Zaštitna odjeća	HR	3
Zaštitne rukavice	HR	4
Zaštitna kaciga	HR	4
Baterije i punjač	HR	4
Simboli na aparatu	HR	4
Zaštita okoliša	HR	4
Namjensko korištenje	HR	5
Stavljanje u pogon	HR	5
Umetanje baterije	HR	5
Vađenje baterije	HR	5
Rukovanje	HR	5
Osnovni načini rukovanja	HR	5
Uključivanje uređaja	HR	6
Regulacija brzine	HR	6
Tehnike rada	HR	6
Stavljanje izvan pogona	HR	6
Transport	HR	6
Skladištenje	HR	6
Njega i održavanje	HR	7
Radovi na održavanju	HR	7
Jamstvo	HR	7
Pribor i pričuvni dijelovi	HR	7
EU izjava o sukladnosti	HR	8
Otklanjanje smetnji	HR	9
Tehnički podaci	HR	9

Opis uređaja

Za sliku vidi ovoj

- 1 Zaštita noža
- 2 Prednja ručka
- 3 Sigurnosna sklopka (dvoručno opsluživanje)
- 4 Regulacija brzine
- 5 Tipka za deblokiranje
- 6 Sklopka uređaja
- 7 Prihvatnik za bateriju
- 8 Nož
- 9 Tipka za deblokiranje baterija
- 10 Utični kontakti
- 11 Mehanizam za izbacivanje baterija

Stupnjevi opasnosti

⚠ **OPASNOST**

Napomena koja upućuje na neposredno prijeteću opasnost koja za posljedicu ima teške tjelesne ozljede ili smrt.

⚠ **UPOZORENJE**

Napomena koja upućuje na eventualno opasnu situaciju koja može prouzročiti teške tjelesne ozljede ili smrt.

⚠ **OPREZ**

Napomena koja upućuje na eventualno opasnu situaciju koja može prouzročiti lakše ozljede.

PAŽNJA

Napomena koja upućuje na eventualno opasnu situaciju koja može prouzročiti materijalnu štetu.

Sigurnosni napuci

Kod rada sa škarama za živicu postoji rizik od ozljeđivanja. Stoga se kod rada sa škarama za živicu moraju uzeti u obzir posebne sigurnosne mjere i pravila ponašanja.

⚠ UPOZORENJE

Pročitajte sve sigurnosne naputke i upute! Propusti pri pridržavanju sigurnosnih naputaka i uputama mogu uzrokovati električni udar, požar i/ili teške tjelesne ozljede.

Uz to je neophodno na umu imati i propise koji se odnose na sigurnost i kriterije veza ne za obuku (kada su u pitanju npr. lokalne vlasti, strukovne udruge ili sredstva socijalne zaštite), a koji vrijede u zemlji u kojoj se uređaj koristi.

Primjena škara za živicu može biti vremenski ograničena lokalnim propisima (dnevno ili godišnje doba). Uzmite u obzir lokalne propise.

Opće sigurnosne napomene

- Korisnik je odgovoran za sigurnu upotrebu škara za živicu, posebice s obzirom na zdravlje i ostale osobe.
- Škarama za živicu upravljajte samo u odmornom i zdravom stanju. Škare za živicu se ne smiju koristiti pod utjecajem lijekova ili droga koje smanjuju motoričke sposobnosti.
- Korisnik mora biti u fizičkom stanju koje mu omogućava odreagirati na eventualne akcije (povratni udar, uvlačenje ili trzaj) kao i ublažiti iste djelovanjem vlastitih fizičkih sila.
Poštujte pauze u radu kako biste izbjegli premor.
- Uređajem ne smiju rukovati malodobne osobe.
- Dok koristite uređaj, pobrinite se da iz radnog područja uklonite djecu i druge ljude.
- Uređajem ne smiju rukovati osobe sa smanjenim osjetilnim ili psihičkim sposobnostima.

- Povećana opasnost od nezgode pri lošim vremenskim prilikama. Škare za živicu koristite samo ako je zajamčen siguran rad.
- Škare za živicu ne upotrebljavajte na ljestvama ili drugim nestabilnim podlogama.
- Držite električne alate samo za izolirane površine ručki, s obzirom da nož za rezanje može doći u dodir sa skrivenim strujnim vodovima. Kontakt noža za rezanje s vodom pod naponom može metalne dijelove uređaja staviti pod napon te uzrokovati električni udar.
- Opasnost od ogoljelih noževa. Uvijek postavite zaštitu noža.
- Prije rada provjerite jesu li škare za živicu oštećene te se uvjerite da su vijci na nožu čvrsto zategnuti.
- Škare za živicu ne upotrebljavajte sa savijenim ili oštećenim oštricama noža.
- Uređaje koji neobično vibriraju ili proizvode neobične zvukove nemojte upotrebljavati.

⚠ OPASNOST

Dugotrajniji rad s uređajem može izazvati smetnje krvotoka u rukama uvjetovane vibracijama.

Uobičajeno trajanje besprekidnog rukovanja nije moguće odrediti, budući da ovisi o više čimbenika:

- Loš krvotok rukovatelja (često hladni prsti, utrnulost prstiju).
- Niska temperatura okoline. Radi zaštite ruku nosite tople rukavice.
- Čvrsto stiskanje ometa cirkulaciju krvi.
- Besprekidan rad je nepovoljniji od rada sa stankama.

Pri redovitim, dugotrajnijem radu s uređajem i učestalom nastupanju odgovarajućih simptoma (primjerice utrnulost prstiju, hladni prsti) preporučamo liječničke pretrage.

Pravilno rukovanje

Tijekom rada

- Škare za živicu uvijek držite s obje ruke te ih čvrsto uhvatite.

Pauze u radu / održavanje / njega

- Prilikom pauza u radu i tijekom izvođenja radova na održavanju odnosno njezi, iz uređaja obavezno izvadite komplet baterija.

Nošenje škara za živicu

- Škare za živicu nosite držeći ih za ruko hvat.
- Škare za živicu nosite s nožem okrenutim prema natrag.
- Kod duljih udaljenosti puta, postavite zaštitu noža.

Radni položaj

⚠ **OPASNOST**

Opasnost po život od posjekotina uzrokovanih nekontroliranim kretanjem škara za živicu.

- Škare za živicu ne podižite iznad visine ramena i ne radite s njima iznad glave.
- Škare za živicu podižite bočno uz tijelo, tako da nikakvi dijelovi tijela ne strše u područje kretanja noža.

Obratite pozornost na ostala pravila ponašanja iz poglavlja „Radne tehnike“.

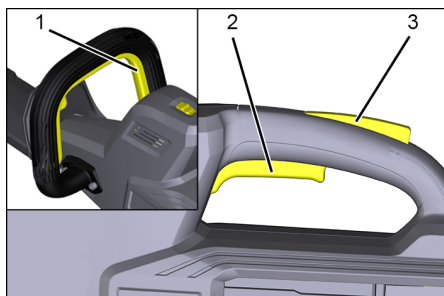
Sigurnosni uređaji

Sigurnosni uređaji služe za zaštitu korisnika te se stoga ne smiju stavljati van funkcije niti zaobilaziti.

Tipka za deblokiranje

Sigurnosna sklopka na rukohvatu osigurava dvoručno opsluživanje.

Tipka za deblokiranje blokira sklopku uređaja i time sprječava nekontrolirano pokretanje škara za živicu.



- 1 Sigurnosna sklopka
- 2 Sklopka uređaja
- 3 Tipka za deblokiranje

Zaštita noža

Zaštita noža je važan sastavni dio sigurnosnih uređaja škara za živicu.

Oštećena zaštita noža više se ne smije upotrebljavati.

Stoga oštećenu zaštitu noža odmah zamijenite.

Zaštitna odjeća

⚠ **OPASNOST**

Opasnost po život zbog posjekotina! Prilikom rada treba nositi prikladnu zaštitnu odjeću.

Pridržavajte se lokalnih propisa o zaštiti na radu!

Zaštitne rukavice



Prilikom rada treba nositi prikladne zaštitne rukavice sa zaštitom od posjekotina.

Zaštitna kaciga



Tijekom rada nosite prikladnu zaštitnu kacigu.



Tijekom rada nosite opremu za zaštitu od buke.



Kako biste se zaštitili od komadića koji lete unaoколо, nosite zaštitne naočale ili kacigu s vizicom.

U specijaliziranim trgovinama možete nabaviti zaštitne kacige s ugrađenim vizicom i zaštitom za sluh.

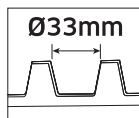
Baterije i punjač

Za rukovanje baterijom i punjačem pročitajte i uzmite u obzir upute za uporabu 5.966-814.0, 5.967-864.0 i 5.966-815.0.

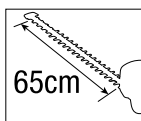
Simboli na aparatu



Prije puštanja u pogon pročitajte upute za uporabu i sve sigurnosne naputke.



Maksimalni dozvoljeni promjer za materijal za rezanje: 33 mm



Maksimalna duljina reza (duljina noža): 65 cm

Zaštita okoliša



Materijali ambalaže se mogu reciklirati. Molimo Vas da ambalažu ne odlažete u kućne otpatke, već ih predajte kao sekundarne sirovine.



Stari uređaji sadrže vrijedne materijale koji se mogu reciklirati te bi ih stoga trebalo predati kao sekundarne sirovine. Baterije, ulje i slični materijali ne smiju dospjeti u okoliš. Stoga Vas molimo da stare uređaje zbrinete preko odgovarajućih sabirnih suštava.

Napomene o sastojcima (REACH)

Aktualne informacije o sastojcima možete pronaći na stranici:

www.kaercher.com/REACH

Namjensko korištenje

⚠ **OPASNOST**

Opasnost po život uslijed posjekotina u slučaju nenamjenske uporabe!

- Ovaj uređaj je prikladan za profesionalnu primjenu.
- Škare za živicu prikladne su samo za debljinu grana do maksimalnog promjera 33 mm.
- Škare za živicu prikladne su samo za rezanje biljaka.
- Iz sigurnosnih su razloga zabranjene preinake i izmjene koje ne odobri proizvođač.
- Škare za živicu prikladne su za rad na otvorenom.
- Škare za živicu ne koristite u vlažnoj okolini ili tijekom kiše.

Svaka druga primjena je nedopuštena. Za opasnosti koje nastanu uslijed nedopuštenih vidova primjene, odgovornost snosi sam korisnik.

Stavljanje u pogon

⚠ **OPASNOST**

Opasnost po život od posjekotina! Prije svih pripremnih radova na škarama za živicu izvadite punjivu bateriju iz uređaja. Zaštitu noža uklonite tek neposredno prije rada.

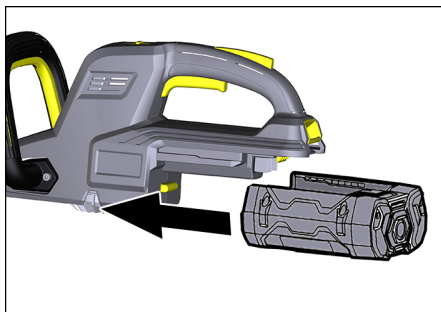
Umetanje baterije

NAPOMENA

Koristite samo baterije koje su potpuno napunjene.

PAŽNJA

Opasnost od oštećenja škara za živicu i baterija. Prije umetanja provjerite jesu li prihvatnik punjive baterije i kontakti onečišćeni te ih prema potrebi očistite.

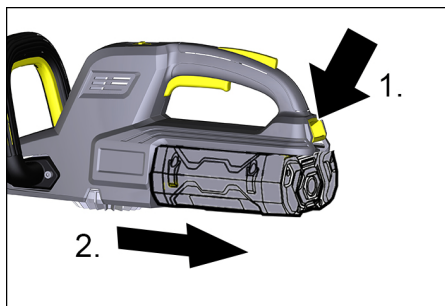


- Umetnite bateriju u prihvatnik tako da se čujno uglati.

Vađenje baterije

⚠ **UPOZORENJE**

Opasnost od ozljeda! Prilikom pauza u radu i tijekom izvođenja radova na održavanju odnosno njezi, iz uređaja obvezno izvadite komplet baterija.



- Pritisnite tipku za deblokadu.
- Izvadite bateriju iz uređaja.

Rukovanje

Korisnicima koji prvi put koriste uređaj preporuča se da ih prije toga u rad uputi iskusna osoba te da vježbaju rukovanje i tehnike.

Osnovni načini rukovanja

- Provjerite postoje li u materijalu za rezanje papir, folije ili žice te ih u danom slučaju uklonite.
- Uklanjanje zaštite noža
- Škare za živicu čvrsto držite s obje ruke.

Uključivanje uređaja

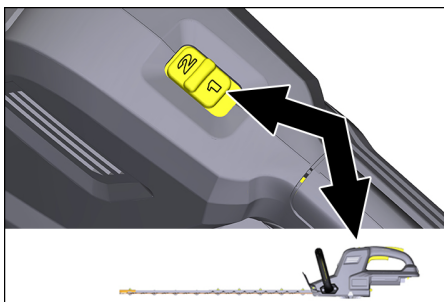
- Pritisnite sigurnosnu sklopku na ruko hvatu.
- Pritisnite tipku za deblokadu.
- Uređaj se pokreće kada pritisnete sklopku uređaja.
- Nakon što pustite sklopku, uređaj se zaustavlja.

NAPOMENA

Uvijek moraju biti pritisnute obje sklopke (sigurnosna sklopka i sklopka uređaja) kako bi se uređaj pokrenuo (dvoručno opsluživanje)! Redoslijed opsluživanja pritom je nevažan.

Regulacija brzine

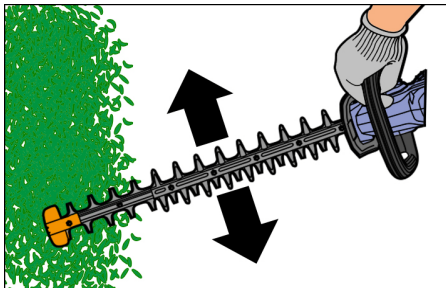
Uređaj je opremljen jednom regulacijom brzine.



- Željena brzina noža može se podesiti pomoću biračke sklopke.
 - 1 = Normalna brzina
 - 2 = Velika brzina

Tehnike rada

- Uključite škare za živicu i približite ih materijalu za rezanje.



- Listove i tanke grančice režite njihajućim pokretima.
- Pri debljim granama izvedite pokret piljenja, ali nemojte ubadati u biljku.
- Grmlje i živice režite odozdo prema gore.
- Pri rezanju vrhova, izvedite široki zakretni pokret te pritom lagano nagnite nož.
- Za rezanje nižih biljaka kao što su npr. pokrivači tla nož držite vodoravno.

NAPOMENA

Ravnomjeran rez postići ćete ako primijenite špagu za poravnanje.

Stavljanje izvan pogona

- Izvadite bateriju iz uređaja.
- Očistite škare za živicu od lišća, iverja i onečišćenja.
- Postavite zaštitu noža.

Transport

△ OPREZ

Opasnost od ozljeda i oštećenja! Prilikom transporta pazite na težinu uređaja.

△ OPREZ

Opasnost od ozljeda i oštećenja! Škare za živicu transportirajte samo s uklonjenom punjivom baterijom te postavljenom zaštitom noža.

Skladištenje

△ OPREZ

Opasnost od ozljeda i oštećenja! Pri skladištenju imajte u vidu težinu uređaja.

△ OPREZ

Opasnost od ozljeda i oštećenja! Škare za živicu skladištite samo s uklonjenom punjivom baterijom te postavljenom zaštitom noža.

Ovaj se uređaj smije skladištiti samo u zatvorenim prostorijama.

Njega i održavanje

Koristite samo dozvoljene originalne rezervne dijelove i originalni pribor, kako ne biste ugrozili sigurnost uređaja.

⚠ **UPOZORENJE**

Opasnost od ozljeđivanja! Prije svakog rada na škarama za živicu izvadite punjivu bateriju iz uređaja.

⚠ **OPREZ**

Opasnost od ozljeđivanja! Kod svih radova na škarama za živicu nosite zaštitne rukavice i zaštitne naočale.

Radovi na održavanju

Čišćenje uređaja

⚠ **UPOZORENJE**

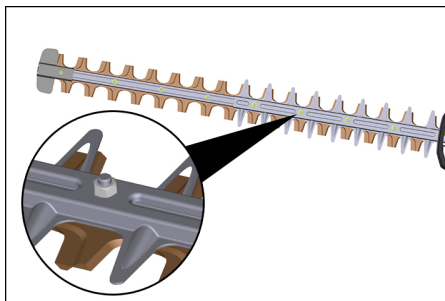
Opasnost od oštećenja! Za čišćenje uređaja koristite vlažnu krp, a nikako mlaz vode iz crijeva ili vodu pod visokim tlakom. Nemojte uranjati uređaj u vodu. Nemojte koristiti sredstva za čišćenje koja sadrže otapala.

- Ostavite škare za živicu da se ohlade.
- Nož i kućište motora četkom očistite od biljnih ostataka i prljavštine.
- Ventilacijske otvore škara za živicu očistite četkom.

Provjera vijčanog spoja noža

⚠ **OPREZ**

Opasnost od ozljeđivanja! Vijčani spoj noža mora se redovito provjeravati.



- Provjerite čvrstoću vijaka/matica.
- Pritegnite olabavljene vijke/matrice.

Uljenje oštrica noža

Kako bi se očuvala kvaliteta noža, oštrice noža trebaju se nauljiti nakon svakog korištenja.

- Škare za živicu položite na ravnu podlogu.
- Nanesite ulje na gornju stranu oštrica noža.

NAPOMENA

Vrlo dobar rezultat postiže se primjenom ri-jetkog strojnog ulja ili ulja za prskanje.

Oštrenje oštrica noža

⚠ **OPREZ**

Opasnost od ozljeđivanja! Prilikom oštrenja oštrica noža nosite prikladne zaštitne rukavice.

- Zategnite nož u škrip.
- Naoštrite slobodnu stranu zubaca oštrice pomoću turpije.
- Nož rukom oprezno pogurnite dalje, sve dok vam ne budu dostupni nenaoštreni zupci oštrice.
- Naoštrite preostale zupce oštrice pomoću turpije.

NAPOMENA

Uklonite što je moguće manje materijala i zadržite pri turpijanju izvorni kut zupca oštrice.

Jamstvo

U svakoj zemlji vrijede jamstveni uvjeti koje je izdalo naše ovlašteno distribucijsko društvo. Eventualne smetnje na uređaju za vrijeme trajanja jamstva uklanjamo besplatno ukoliko je uzrok greška u materijalu ili proizvodnji.

Pribor i pričuvni dijelovi

- Smije se koristiti samo onaj pribor i oni pričuvni dijelovi koje dopušta proizvođač. Originalan pribor i originalni pričuvni dijelovi jamče za to da stroj može raditi sigurno i bez smetnji.
- Dodatne informacije o pričuvnim dijelovima dobit ćete pod www.kaercher.com u dijelu Servis (Service).

EU izjava o sukladnosti

Izjavljujemo da navedeni uređaj u svojoj zamisli i konstrukciji te kod nas korištenoj izvedbi odgovara osnovnim sigurnosnim i zdravstvenim zahtjevima u skladu s niže navedenim direktivama Europske Zajednice. Ova izjava gubi valjanost u slučaju izmjene stroja koja nisu ugovorene s nama.

Alfred Kärcher GmbH & Co. KG
Alfred-Kärcher-Str. 28 - 40
71364 Winnenden (Germany)
Tel.: +49 7195 14-0
Faks:+49 7195 14-2212
Winnenden, 2017/10/01

Proizvod: Škare za živicu
Tip: HT 615 Bp

Odgovarajuće smjernice EU:

2000/14/EZ
2006/42/EZ (+2009/127/EZ)
2011/65/EU
2014/30/EU

Primijenjene usklađene norme:

EN 50581
EN 55014–1: 2006+A1: 2009+A2: 2011
EN 55014–2:2015
EN 60745-1
EN 60745-2-15

Primijenjeni postupak ocjenjivanja suglasja:

2000/14/EZ: privitak V

Razina jačine zvuka dB(A)

Izmjerena: 89
Zajamčena: 92

Potpisnici rade po nalogu i s ovlaštenjem posloводства.



H. Jenner

Chief Executive Officer



S. Reiser

Head of Approbation

Opunomoćeni za izradu dokumentacije:
S. Reiser

Otklanjanje smetnji

Smetnja	Uzrok	Pomoć
Motor ne radi	Baterija nije ispravno umetnuta	Ugurajte bateriju u prihvatnik tako da dosjedne.
	Baterija je prazna.	Punjenje baterije
	Baterija je pregrijana	Ostavite bateriju da se ohladi.
	Baterija je neispravna	Zamijenite bateriju.
	Motor je pregrijan	Ostavite motor neka se ohladi
	Nož je blokiran materijalom za rezanje.	Uklonite materijal za rezanje iz noža.

Ako se smetnja ne da otkloniti, servisna služba mora ispitati stroj.

Tehnički podaci

Radni napon	V	50
Duljina noža	mm	650
Broj okretaja praznog hoda (normalna postavka)	/min	1400
Broj okretaja praznog hoda (visoka postavka)	/min	1600
Zaštita	IPX4	
Utvrđene vrijednosti prema EN 60745-2- 13		
Emisija buke		
Razina zvučnog tlaka L_{pA}	dB(A)	79,2
Nepouzdanost K_{pA}	dB(A)	3
Razina zvučne snage L_{WA} + nepouzdanost K_{WA}	dB(A)	92
Vrijednost vibracije na ruci		
Prednja ručka	m/s^2	1,7
Stražnja ručka	m/s^2	3,6
Nepouzdanost K	m/s^2	1,5
Dimenzije i težine		
Duljina x širina x visina	mm	1144x221x195
Težina (bez baterije)	kg	3,8



Pre prve upotrebe Vašeg uređaja pročitajte ovo originalno uputstvo za rad i priložene sigurnosne napomene i postupajte prema njima. Sačuvajte uputstvo za rad za kasniju upotrebu ili za sledećeg vlasnika.

Pregled sadržaja

Opis uređaja	SR	1
Stepeni opasnosti	SR	1
Sigurnosne napomene	SR	2
Opšte sigurnosne napomene	SR	2
Pravilno rukovanje	SR	3
Sigurnosni elementi	SR	3
Taster za deblokadu	SR	3
Zaštita za nož	SR	3
Zaštitna odeća	SR	4
Zaštitne rukavice	SR	4
Zaštitna kaciga	SR	4
Baterija i punjač	SR	4
Simboli na aparatu	SR	4
Zaštita životne sredine	SR	4
Namensko korišćenje	SR	5
Stavljanje u pogon	SR	5
Postavljanje baterije	SR	5
Vađenje baterije	SR	5
Rukovanje	SR	5
Osnovni načini rukovanja	SR	5
Uključivanje uređaja	SR	6
Regulacija brzine	SR	6
Tehnike rada	SR	6
Nakon upotrebe	SR	6
Transport	SR	6
Skladištenje	SR	6
Nega i održavanje	SR	7
Radovi na održavanju	SR	7
Garancija	SR	7
Pribor i rezervni delovi	SR	7
Izjava o usklađenosti sa propisima EU	SR	8
Otklanjanje smetnji	SR	9
Tehnički podaci	SR	9

Opis uređaja

Slika se nalazi na omotu

- 1 Zaštita za nož
- 2 Prednja ručka
- 3 Sigurnosni prekidač (rukovanje sa dve ruke)
- 4 Regulacija brzine
- 5 Taster za deblokadu
- 6 Prekidač uređaja
- 7 Prihvatnik za bateriju
- 8 Nož
- 9 Taster za deblokadu baterija
- 10 Utični kontakti
- 11 Mehanizam za izbacivanje baterija

Stepeni opasnosti

⚠ **OPASNOST**

Napomena koja ukazuje na neposredno preteću opasnost koja dovodi do teških telesnih povreda ili smrti.

⚠ **UPOZORENJE**

Napomena koja ukazuje na eventualno opasnu situaciju koja može dovesti do teških telesnih povreda ili smrti.

⚠ **OPREZ**

Napomena koja ukazuje na eventualno opasnu situaciju, koja može izazvati lakše telesne povrede.

PAŽNJA

Napomena koja ukazuje na eventualno opasnu situaciju koja može izazvati materijalne štete.

Sigurnosne napomene

Prilikom radova sa makazama za živu ogradu preti opasnost od povreda. Iz tog razloga, prilikom radova sa makazama za živu ogradu treba obavezno uvažiti specifične bezbednosne mere i pravila ponašanja.

⚠ UPOZORENJE

Pročitajte sve sigurnosne napomene i uputstva! Propusti po pitanju uvažavanja sigurnosnih napomena i uputstava mogu za posledicu imati električni udar, požar i/ili teške povrede.

Uz to je neophodno na umu imati i propise koji se odnose na bezbednost i kriterijume vezane za obuku (kada su u pitanju npr. lokalne vlasti, strukovna udruženja ili sredstva socijalne zaštite), a koji važe u zemlji u kojoj se uređaj koristi.

Primenam makaza za živu ogradu može da bude vremenski ograničena (doba dana ili godine) lokalnim odredbama. Uvažiti lokalne propise.

Opšte sigurnosne napomene

- Korisnik je odgovoran za bezbedno korišćenje makaza za živu ogradu, posebno u odnosu na sopstveno zdravlje i zdravlje drugih lica.
- Makaze za živu ogradu koristiti samo kada ste odmorni i sa dobrim zdravstvenim stanjem. Makaze za živu ogradu ne smeju da se koriste pod uticajem lekova ili narkotika koji mogu da ograniče sposobnost reagovanja.
- Korisnik mora biti u fizičkom stanju koje mu omogućava da odreaguje na eventualne akcije (povratni udarac, uvlačenje ili trzaj) kao i da ih ublaži delovanjem sopstvenih fizičkih sila. Poštujte pauze u radu kako biste izbegli premor.
- Uređajem ne smeju rukovati maloletne osobe.
- Dok koristite uređaj, pobrinite se da iz radne oblasti uklonite decu i druge.

- Uređaj ne smeju da koriste osobe sa smanjenim senzornim ili mentalnim mogućnostima opažanja.
- Povećana opasnost od nezgoda pri lošim vremenskim uslovima. Makaze za živu ogradu koristiti samo kada je zagaranтовan bezbedan rad.
- Makaze za živu ogradu nemojte koristiti kada se nalazite na lestvama ili na drugim nestabilnim podlogama.
- Električne alate držite samo za izolovane površine ručice, jer nož za rezanje može da dođe u dodir sa skrivenim strujnim vodovima. Kontakt noža za rezanje sa vodom koji provodi napon može staviti metalne delove uređaja pod napon i dovesti do strujnog udara.
- Opasnost usled slobodnih delova noževa. Uvek postaviti zaštitu za nož.
- Pre radova proveriti da li na makazama za živu ogradu ima oštećenja i uveriti se da su zavrtnji na nožu čvrsto pritegnuti.
- Nemojte koristiti makaze za živu ogradu koje imaju savijene ili oštećene oštrice noža.
- Nemojte koristiti uređaje koji neobičajeno vibriraju ili proizvode neobičajene zvukove.

⚠ OPASNOST

Dugotrajniji rad sa uređajem može izazvati smetnje krvotoka u rukama uslovljene vibracijama.

Uobičajeno trajanje neprekidnog rukovanja je nemoguće odrediti, pošto zavisi od više faktora:

- Loš krvotok rukovaoca (često hladni prsti, utrnulost prstiju).
- Niska temperatura okoline. Radi zaštite ruku nosite tople rukavice.
- Čvrsto stiskanje ometa cirkulaciju krvi.
- Neprekidan rad je nepovoljniji od rada sa pauzama.

Pri redovnom, dugotrajnijem radu sa uređajem i učestalom nastupanju odgovarajućih simptoma (na primer utrnulost prstiju, hladni prsti) preporučujemo konsultaciju lekara.

Pravilno rukovanje

Tokom rada

- Makaze za živu ogradu uvek čvrsto držati sa obe ruke, čvrsto uhvatiti.

Pauze u radu / održavanje / nega

- Prilikom pauza u radu i tokom obavljanja radova na održavanju odnosno nezi, iz uređaja obavezno izvadite komplet baterija.

Nošenje makaza za živu ogradu

- Makaze za živu ogradu nositi samo za rukohvat.
- Makaze za živu ogradu nositi sa nožem okrenutim unazad.
- Kod dužih razdaljina, postaviti zaštitu za nož.

Radni položaj

⚠ **OPASNOST**

Opasnost po život usled posekotina izazvanih nekontrolisanim pomeranjem makaza za živu ogradu.

- Makaze za živu ogradu nemojte voditi iznad visine ramena i nemojte raditi iznad glave.
- Makaze za živu ogradu voditi bočno na telu, tako da nijedan deo tela ne štrči u područje kretanja noža.

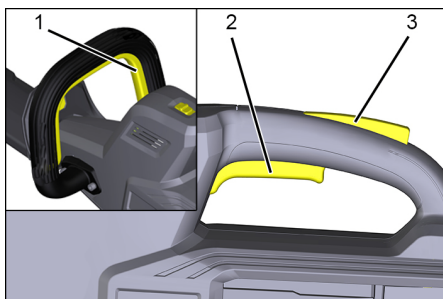
Obratite pažnju na ostala pravila ponašanja iz poglavlja „Radne tehnike“.

Sigurnosni elementi

Sigurnosni elementi služe za zaštitu korisnika pa se iz tog razloga ne smeju stavljati van funkcije niti zaobilaziti.

Taster za deblokadu

Sigurnosni prekidač na rukohvatu obezbeđuje rukovanje sa dve ruke. Taster za deblokadu blokira prekidač uređaja i, na taj način, sprečava nekontrolisano pokretanje makaza za živu ogradu.



- 1 Sigurnosni prekidač
- 2 Prekidač uređaja
- 3 Taster za deblokadu

Zaštita za nož

Zaštita za nož je važan sastavni deo sigurnosnih uređaja makaza za živu ogradu.

Oštećena zaštita za nož više ne sme da se koristi.

Iz tog razloga odmah zamenite oštećenu zaštitu za nož.

Zaštitna odeća

⚠ **OPASNOST**

Opasnost po život zbog posekotina!
Prilikom rada treba nositi prikladnu zaštitnu odeću.

Pridržavajte se lokalnih propisa o zaštiti na radu!

Zaštitne rukavice



Prilikom rada treba nositi prikladne zaštitne rukavice sa zaštitom od posekotina.

Zaštitna kaciga



Tokom rada nosite prikladnu zaštitnu kacigu.



Tokom rada nosite opremu za zaštitu od buke.



Kako biste se zaštitili od komadića koji lete unaokolo, nosite zaštitne naočare ili kacigu sa viziorom.

U specijalizovanim prodavnicama možete nabaviti zaštitne kacige sa ugrađenim viziorom i zaštitom za sluh.

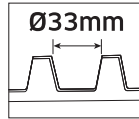
Baterija i punjač

Za rukovanje akumulatorom i punjačem, pročitati i uvažiti uputstvo za rad 5.966-814.0, 5.967-864.0 i 5.966-815.0.

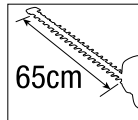
Simboli na aparatu



Pre puštanja u rad pročitajte uputstvo za rad i sve sigurnosne napomene



Maksimalni dozvoljeni prečnik materijala za sečenje: 33 mm



Maksimalna dužina sečiva (dužina noža): 65 cm

Zaštita životne sredine



Ambalaža se može ponovo preraditi. Molimo Vas da ambalažu ne bacate u kućne otpatke nego da je dostavite na odgovarajuća mesta za ponovnu preradu.



Stari uređaji sadrže vredne materijale sa sposobnošću recikliranja i treba ih dostaviti za ponovnu preradu. Baterije, ulje i slične materije ne smeju dospeti u životnu sredinu. Stoga Vas molimo da stare uređaje odstranjujete preko primerenih sabirnih sistema.

Napomene o sastojcima (REACH)

Aktuelne informacije o sastojcima možete pronaći na stranici:

www.kaercher.com/REACH

Namensko korišćenje

⚠ **OPASNOST**

Opasnost po život usled posekotina u slučaju nenamenske upotrebe!

- Ovaj uređaj je prikladan za profesionalnu primenu.
- Makaze za živu ogradu su pogodne samo za debljine stabla sa maksimalnim prečnikom do 33 mm.
- Makaze za živu ogradu su pogodne samo za rezanje biljki.
- Iz sigurnosnih razloga su zabranjene prepravke i izmene koje ne odobri proizvođač.
- Makaze za živu ogradu su pogodne za rad na otvorenom.
- Makaze za živu ogradu nemojte koristiti u vlažnom okruženju ili na kiši.

Svaka druga primena nije dopuštena. Za opasnosti koje nastanu usled nedopuštene primene, odgovornost snosi sam korisnik.

Stavljanje u pogon

⚠ **OPASNOST**

Opasnost po život usled posekotina! Kod svih pripremnih radova izvaditi akumulator iz uređaja. Zaštitu za nož ukloniti neposredno pre početka radova.

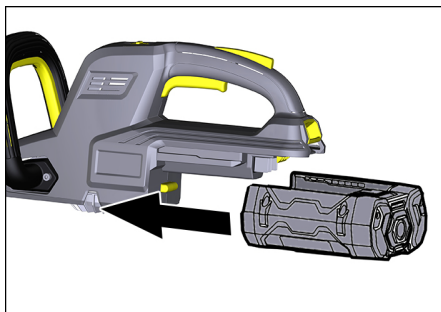
Postavljanje baterije

SAVET

Koristite samo baterije koje su potpuno napunjene.

PAŽNJA

Opasnost od oštećenja makaza za živu ogradu i akumulatora. Pre postavljanja proveriti da li na prihvatniku akumulatora i kontaktima ima prljavštine i, po potrebi, očistiti.

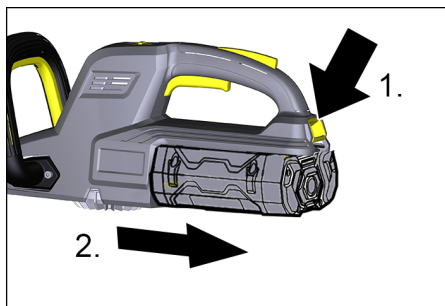


- Postavite bateriju u prihvatnik tako da se čujno uglati.

Vađenje baterije

⚠ **UPOZORENJE**

Opasnost od povreda! Prilikom pauza u radu i tokom obavljanja radova na održavanju odnosno nezi, iz uređaja obavezno izvadite komplet baterija.



- Pritisnite taster za deblokiranje.
- Izvadite bateriju iz uređaja.

Rukovanje

Korisnicima koji po prvi koriste makaze se pre radova preporučuje upućivanje u rad od strane iskusnog lica i uvežbavanje rukovanja i tehnika.

Osnovni načini rukovanja

- Proveriti da li na materijalu za sečenje ima stranih tela, kao što su papir, folija ili žica i, po potrebi, ukloniti.
- Uklanjanje zaštite za nož
- Makaze za živu ogradu čvrsto držati sa obe ruke.

Uključivanje uređaja

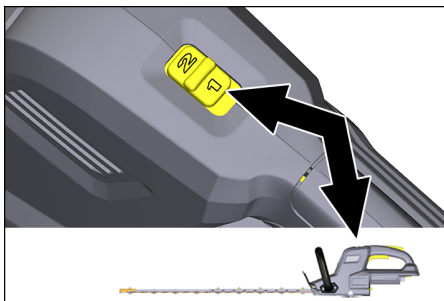
- Pritisnuti sigurnosni prekidač na rukohvatu.
- Pritisnite taster za deblokiranje.
- Pritisnite prekidač uređaja drücken i on će se pokrenuti.
- Uređaj se zaustavlja kada otpustite prekidač.

SAVET

Uvek moraju da se pritisnu oba prekidača (sigurnosni prekidač i prekidač uređaja) da bi se uređaj pokrenuo (rukovanje sa dve ruke)! Međutim, redosled rukovanja nije važan.

Regulacija brzine

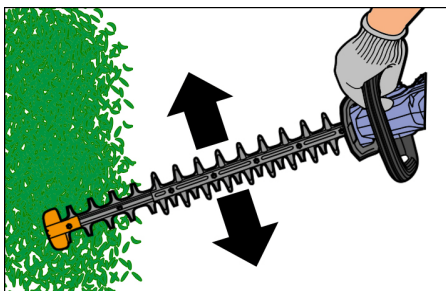
Uređaj je opremljen regulacijom brzine.



- Željenu brzinu noža podesiti pomoću izbornog prekidača.
- 1 = uobičajena brzina
 - 2 = velika brzina

Tehnike rada

- Uključiti makaze za živu ogradu i približiti ih materijalu za rezanje.



- Lišće i tanka stabla seći oscilirajućim pokretom.
- Kod debljih stabala izvesti pokret pilanja, ali ne ubadati u biljku.
- Grmlje i žive ograde seći odozdo prema gore.
- Prilikom sečenja vrhova, izvesti širok zakretni pokret i pri tome blago nakriviti nož.
- Za sečenje nižih biljki, kao što su na primer biljke koje rastu direktno na tlu, nož držati u vodoravnom položaju.

SAVET

Ravnomeran rez ćete dobiti ako koristite konopac za ravnanje.

Nakon upotrebe

- Izvadite bateriju iz uređaja.
- Sa makaza za živu ogradu ukloniti lišće, strugotine i prljavštinu.
- Postaviti zaštitu za nož.

Transport

⚠ OPREZ

Opasnost od povreda i oštećenja! Prilikom transporta pazite na težinu uređaja.

⚠ OPREZ

Opasnost od povreda i oštećenja! Makaze za živu ogradu transportovati samo ako je uklonjen akumulator i postavljena zaštita za nož.

Skladištenje

⚠ OPREZ

Opasnost od povreda i oštećenja! Pri skladištenju imajte u vidu težinu uređaja.

⚠ OPREZ

Opasnost od povreda i oštećenja! Makaze za živu ogradu skladištiti samo ako je uklonjen akumulator i postavljena zaštita za nož.

Ovaj uređaj se sme skladištiti samo u zatvorenim prostorijama.

Nega i održavanje

Koristite samo dopuštene originalne rezervne delove i originalni pribor, kako ne biste ugrozili bezbednost uređaja.

⚠ **UPOZORENJE**

Opasnost od povreda! Pre svih radova na makazama za živu ogradu, izvaditi akumulator iz uređaja.

⚠ **OPREZ**

Opasnost od povreda! Kod svih radova na makazama za živu ogradu nositi zaštitne rukavice i zaštitne naočare.

Radovi na održavanju

Čišćenje uređaja

⚠ **UPOZORENJE**

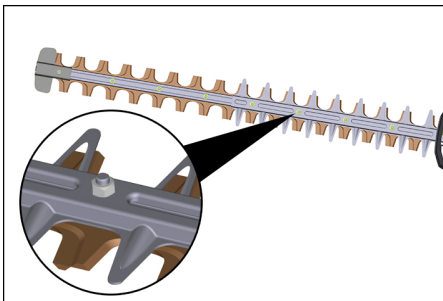
Opasnost od oštećenja! Za čišćenje uređaja koristite vlažnu krpnu, a nikako mlaz vode iz creva ili vodu pod visokim pritiskom. Nemojte da uranjate uređaj u vodu. Nemojte da koristite sredstva za čišćenje koja sadrže rastvarače.

- ➔ Makaze za živu ogradu ostaviti da se ohlade.
- ➔ Pomoću četke sa noža i kućišta motora ukloniti ostatke biljki i prljavštinu.
- ➔ Ventilacione otvore na makazama za živu ogradu očistiti pomoću četke.

Provera navojnog spoja na nožu

⚠ **OPREZ**

Opasnost od povreda! Navojni spoj noža mora redovno da se proverava.



- ➔ Proveriti pričvršćenost zavrtnjeva/ navrtki.
- ➔ Čvrsto pritegnuti olabavljene zavrtnje/ navrtke.

Podmazivanje oštrica noža uljem

U cilju održavanja kvaliteta noža, nakon svake upotrebe je potrebno podmazati oštrice noža uljem.

- ➔ Makaze za živu ogradu postaviti na ravnu podlogu.
- ➔ Naneti ulje na gornju stranu oštrica noža.

SAVET

Veoma dobar rezultat ćete postići kod primene razređenog mašinskog ulja ili ulja za prskanje.

Oštrenje oštrica noža

⚠ **OPREZ**

Opasnost od povreda! Prilikom oštrenja oštrica noža nositi odgovarajuće zaštitne rukavice.

- ➔ Zategnite nož u stezač.
- ➔ Naoštrite slobodnu stranu zuba oštrice pomoću turpije.
- ➔ Pažljivo rukom gurnite nož dalje sve dok nenaoštrjeni zubi oštrice ne postanu pristupačni.
- ➔ Naoštrite preostale zube oštrice pomoću turpije.

SAVET

Uklonite što je moguće manje materijala i prilikom turpijanja sačuvajte prvobitni ugao zuba oštrice.

Garancija

U svakoj zemlji važe garantni uslovi koje je izdala naša nadležna distributivna organizacija. Eventualne smetnje na uređaju za vreme trajanja garancije otklanjamo besplatno, ukoliko je uzrok greška u materijalu ili proizvodnji.

Pribor i rezervni delovi

- Sme se koristiti samo onaj pribor i oni rezervni delovi koje dozvoljava proizvođač. Originalan pribor i originalni rezervni delovi garantuju za to da uređaj može raditi sigurno i bez smetnji.
- Dodatne informacije o rezervnim delovima dobićete pod www.kaercher.com u delu Servis (Service).

Izjava o usklađenosti sa propisima EU

Ovim izjavljujemo da ovde opisana mašina po svojoj koncepciji i načinu izrade, sa svim njenim modelima koje smo izneli na tržište, odgovara osnovnim zahtevima dole navedenih propisa Evropske Zajednice o sigurnosti i zdravstvenoj zaštiti. Ova izjava prestaje da važi ako se bez naše saglasnosti na mašini izvedu bilo kakve promene.

Proizvod: Makaze za živu ogradu

Tip: HT 615 Bp

Odgovarajuće EU-direktive:

2000/14/EZ

2006/42/EZ (+2009/127/EZ)

2011/65/EU

2014/30/EU

Primenjene usklađene norme:

EN 50581

EN 55014-1: 2006+A1: 2009+A2: 2011

EN 55014-2:2015

EN 60745-1

EN 60745-2-15

Primenjeni postupak ocenjivanja usklađenosti:

2000/14/EZ: Prilog V

Nivo jačine zvuka dB(A)

Izmerena: 89

Zagarantovan 92

a:

Potpisnici rade po nalogu i sa ovlašćenjem posloводства.


H. Jenner

Chief Executive Officer



S. Reiser

Head of Approbation

Opunomoćeni za izradu dokumentacije:

S. Reiser

Alfred Kärcher GmbH & Co. KG

Alfred-Kärcher-Str. 28 - 40

71364 Winnenden (Germany)

Tel.: +49 7195 14-0

Faks: +49 7195 14-2212

Winnenden, 2017/10/01

Otklanjanje smetnji

Smetnja	Uzrok	Pomoć
Motor ne radi	Baterija nije ispravno umetnuta	Ugurajte bateriju u prihvatnik tako da se uključi.
	Baterija je prazna.	Punjenje baterije
	Baterija je pregrejana	Ostavite bateriju da se ohladi.
	Baterija je neispravna	Zamenite bateriju.
	Motor je pregrejan	Ostavite motor da se ohladi
	Nož blokiran materijalom za sečenje	Ukloniti materijal za sečenje iz noža.

Ako se smetnja ne da otkloniti, servisna služba mora ispitati uređaj.

Tehnički podaci

Radni napon	V	50
Dužina noža	mm	650
Broj obrtaja u praznom hodu (normalno podešavanje)	/min	1400
Broj obrtaja u praznom hodu (visoko podešavanje)	/min	1600
Stepen zaštite	IPX4	
Izračunate vrednosti prema EN 60745-2-13		
Emisija buke		
Nivo zvučnog pritiska L_{pA}	dB(A)	79,2
Nepouzdanost K_{pA}	dB(A)	3
Nivo zvučne snage L_{WA} + nepouzdanost K_{WA}	dB(A)	92
Vrednost vibracije na ruci		
Prednja ručka	m/s^2	1,7
Zadnja ručka	m/s^2	3,6
Nepouzdanost K	m/s^2	1,5
Dimenzije i težine		
Dužina x širina x visina	mm	1144x221x195
Težina (bez baterije)	kg	3,8



Преди първото използване на Вашия уред прочетете това оригинално упътване за работа и приложените указания за безопасност. Действайте според тях. Запазете ги, за да ги използвате по-късно или за следващ собственик.

Съдържание

Описание на уреда	BG	1
Степени на опасност.	BG	1
Указания за безопасност . . .	BG	2
Общи указания за сирурност.	BG	2
Правилно боравене. . .	BG	3
Предпазни приспособления .	BG	3
Бутон за деблокиране .	BG	3
Защита на ножа	BG	3
Защитна облицовка.	BG	3
Защитни ръкавици. . . .	BG	4
Защита за главата	BG	4
Акумулираща батерия/зарядно устройство.	BG	4
Символи на уреда	BG	4
Опазване на околната среда	BG	4
Употреба по предназначение	BG	5
Пускане в експлоатация	BG	5
Да се постави батерията	BG	5
Сваляне на акумулиращата батерия	BG	5
Обслужване	BG	5
Основно обслужване. .	BG	6
Включване на уреда . .	BG	6
Устройство за регулиране на скоростта.	BG	6
Техники на работа	BG	6
Спиране на експлоатация	BG	6
Транспорт.	BG	6
Съхранение	BG	7
Грижи и поддръжка	BG	7
Дейности по поддръжката	BG	7
Гаранция	BG	8
Принадлежности и резервни части.	BG	8
ЕС Декларация за съответствие.	BG	8
Помощ при неизправности. .	BG	9
Технически данни	BG	9

Описание на уреда

Вижте изображението на корицата

- 1 Защита на ножа
- 2 Ръкохватка, отпред
- 3 Предпазен прекъсвач (обслужване с две ръце)
- 4 Устройство за регулиране на скоростта
- 5 Бутон за деблокиране
- 6 Прекъсвач на уреда
- 7 Гнездо на акумулиращата батерия
- 8 Нож
- 9 Бутон за деблокиране на акумулиращата батерия
- 10 Щепселни контакти
- 11 Механизъм за изхвърляне на акумулиращата батерия

Степени на опасност

⚠ ОПАСНОСТ

Указание за непосредствено грозяща опасност, която води до тежки телесни наранявания или до смърт.

⚠ ПРЕДУПРЕЖДЕНИЕ

Указание за възможна опасна ситуация, която може да доведе до тежки телесни наранявания или до смърт.

⚠ ПРЕДПАЗЛИВОСТ

Указание за възможна опасна ситуация, която може да доведе до леки наранявания.

ВНИМАНИЕ

Указание за възможна опасна ситуация, която може да доведе до материални щети.

Указания за безопасност

При работа с ножици за жив плет съществува риск от нараняване. Поради това при работа с ножици за жив плет непременно трябва да се съблюдават специални обезопасителни мерки и правила за поведение.

△ ПРЕДУПРЕЖДЕНИЕ

Четете всички указания за безопасност и инструкции! Пропуски в спазването на указанията за безопасност и инструкциите могат да доведат до токов удар, пожар и/или тежки наранявания.

В допълнение на указанията за безопасност трябва да бъдат спазвани отнасящите се за отделните страни предписания за безопасност и изпълнение (например от институции, професионални сдружения или социални класове).

За използването на ножици за жив плет може да има местни разпоредби за ограничения във времето (дневни или сезонни). Спазвайте местните предписания.

Общи указания за сигурност

- Потребителят е отговорен за безопасното използване на ножицата за жив плет, специално по отношение на собственото си здраве и здравето на други лица.
- Използвайте ножицата за жив плет само в спокойно състояние и когато сте здрави. Ножицата за жив плет не бива да се използва под влияние на медикаменти или наркотици, които ограничават способността за реакция.
- Потребителят трябва да е в психично състояние, което да му позволява да реагира на евентуално настъпващи ефекти от реагиране (откат, поемане или реактивна сила) и да ги смекчи със силата на тялото си. Спазвайте паузите при работа, за да предотвратите умората.
- Уредът не бива да бъде използван от непълнолетни лица.

- По време на използване в диапазона на работа не бива да се намират деца и други лица.
- Не се позволява използване на този уред от лица с ограничени сензорни и умствени способности.
- Повишена опасност от злополуки при лоши атмосферни влияния. Използвайте ножицата за жив плет само когато е гарантирана безопасна работа.
- Не използвайте ножицата за жив плет, качени на стълби или върху други нестабилни основи.
- Дръжте електрическите инструменти само за изолираните повърхности за захващане, тъй като режещият нож може да влезе в контакт със закрити електрически проводници. Контактът на режещия нож с провеждащ напрежение проводник може да постави метални части на уреда под напрежение и да причини токов удар.
- Опасност от открити ножове. Винаги поставяйте защитата на ножовете.
- Преди работата проверете ножицата за жив плет за повреди и се уверете, че винтовете на ножа са здраво затегнати.
- Не използвайте ножицата за жив плет с покрити или повредени остриета на ножовете.
- Не използвайте уреди, които вибрират необичайно или издават необичайни шумове.

△ ОПАСНОСТ

При продължителна употреба на уреда поради вибрациите може да се получи смущение в оросяването с кръв на ръцете.

Не може да се определи общовалидна продължителност за използването, защото то може да зависи от много фактори:

- Лично предразположение към лошо оросяване (често студени пръсти, сърбеж на пръстите).
- Ниска околна температура. Носете топли ръкавици за защита на ръцете.
- Здравото хващане възпрепятства оросяването.

- Непрекъснатата работа е по-лоша от прекъсвана от паузи работа.

При редовно продължаващо дълго използване на уреда и при повторна поява на съответните признаци (например сърбеж на пръстите, студени пръсти) Ви препоръчваме преглед при лекар.

Правилно боравене

По време на работа

- Винаги дръжте ножицата за жив плет с двете ръце, захващайте здраво.

Паузи при работа / Поддръжка / Грижи

- По време на паузи при работа и при дейности свързани с поддръжка / грижи винаги отстранявайте акумулиращата батерия от уреда.

Носене на ножицата за жив плет

- Носете ножицата за жив плет само за ръкохватката.
- Носете ножицата за жив плет с ножа назад.
- При по-дълги разстояния поставяйте защитата на ножа.

Работна позиция

⚠ ОПАСНОСТ

Опасност за живота поради порезни наранявания, причинени от неконтролирано движение на ножицата за жив плет.

- Не вдигайте ножицата за жив плет над височината на раменете и не работете с нея на височина над главата.
- Придвижвайте ножицата за жив плет встрани от тялото, така че никакви части от тялото да не попадат в зона на движение на ножа.

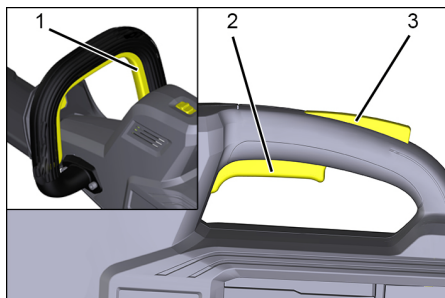
Спазвайте и останалите правила за поведение от глава “Техники на работа”.

Предпазни приспособления

Предпазните приспособления служат за защита на потребителя и не бива да се спират или да се пренебрегва тяхната функция.

Бутон за деблокиране

Предпазният прекъсвач на ръкохватката осигурява обслужването с две ръце. Бутонът за деблокиране блокира прекъсвача на уреда и така предотвратява неконтролираното стартиране на ножицата за жив плет.



- 1 Предпазен прекъсвач
- 2 Прекъсвач на уреда
- 3 Бутон за деблокиране

Защита на ножа

Защитата на ножа е важна част от предпазните устройства на ножицата за жив плет.

Повредена защита на ножа не трябва да се използва повече.

Затова незабавно сменяйте повредена защита на ножа.

Защитна облицовка

⚠ ОПАСНОСТ

Опасност за живота поради порезни наранявания! При работа носете подходящо защитно облекло.

Спазвайте местните разпоредби за предпазване от злополуки!

Защитни ръкавици



При работа носете подходящи защитни ръкавици с оборудване за защита от порязвания.

Защита за главата



При работа носете подходящо защитен шлем.



При работа носете защита за слуха.



За защита от летящи стружки носете защитни очила или визьор на шлема.

От специализираната търговска мрежа можете да закупите защитен шлем с интегрирана защита за слуха и визьор.

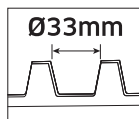
Акумулираща батерия/ зарядно устройство

Относно боравенето с акумулиращата батерия и зарядното устройство прочетете и съблюдавайте ръководство за експлоатация 5.966-814.0, 5.967-864.0 и 5.966-815.0.

Символи на уреда

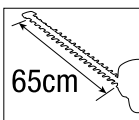


Преди въвеждане в експлоатация прочетете ръководството за експлоатация и всички указания за безопасност



Ø33mm

Максимално допустим диаметър за материал зарязане: 33 mm



65cm

Максимална дължина нарязане (дължина на ножа): 65 cm

Опазване на околната среда



Опаковъчните материали могат да се рециклират. Моля не хвърляйте опаковките при домашните отпадъци, а ги предайте на вторични суровини с цел повторна употреба.



Старите уреди съдържат ценни материали, подлежащи на рециклиране, които могат да бъдат употребени повторно. Батерии, масла и подобни на тях не бива да попадат в околната среда. Поради това моля отстранявайте старите уреди, използвайки подходящи за целта системи за събиране.

Указания за съставките (REACH)

Актуална информация за съставките ще намерите на:

www.kaercher.com/REACH

Употреба по предназначение

⚠ ОПАСНОСТ

Опасност за живота поради порезни наранявания при употреба не по предназначение!

- Този уред е подходящ за промишлена употреба.
- Ножицата за жив плет е подходяща само за дебелини на клони с максимален диаметър до 33 mm.
- Ножицата за жив плет е подходяща само за рязане на растения.
- От съображения за безопасност са забранени преустройствата и не оторизираните от производителя промени.
- Ножицата за жив плет е подходяща за работа на открито.
- Не използвайте ножицата за жив плет във влажна заобикаляща среда или при дъжд.

Всяка друга употреба е недопустима. Потребителят отговаря за опасности, които възникват поради недопустима употреба.

Пускане в експлоатация

⚠ ОПАСНОСТ

Опасност за живота поради порезни наранявания! При всички подготвителни работи изваждайте акумулиращата батерия от уреда. Сваляйте защитата на ножа непосредствено преди началото на работата.

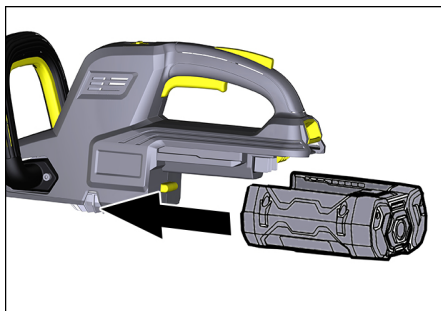
Да се постави батерията

УКАЗАНИЕ

Използвайте само напълно заредени акумулиращи батерии.

ВНИМАНИЕ

Опасност от повреда на ножицата за жив плет и на акумулиращата батерия. Преди поставяне проверявайте гнездото на акумулиращата батерия и контактите за замърсяване и евентуално ги почиствайте.

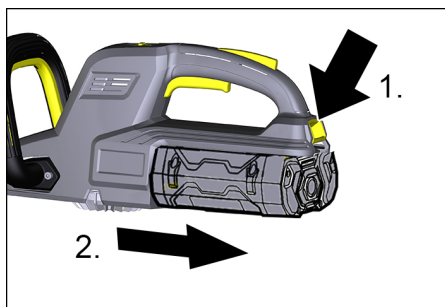


- Плъзнете акумулиращата батерия в гнездото, докато се чуе фиксирането.

Сваляне на акумулиращата батерия

⚠ ПРЕДУПРЕЖДЕНИЕ

Опасност от нараняване! По време на паузи при работа и при дейности свързани с поддръжка / грижи винаги отстранявайте акумулиращата батерия от уреда.



- Натиснете деблокиращия бутон.
- Свалете акумулиращата батерия от уреда.

Обслужване

На потребители, които ползват уреда за пръв път, се препоръчва да позволят да бъдат обучени от опитно лице и да упражняват боравенето и техниките.

Основно обслужване

- Проверете материала за рязане за чужди тела като хартия, фолио или телове и при необходимост ги отстранете.
- Сваляне на защитата на ножа
- Дръжте здраво ножицата за жив плет с двете ръце.

Включване на уреда

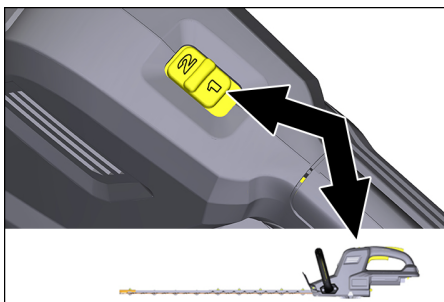
- Натиснете предпазния прекъсвач на ръкохватката.
- Натиснете деблокиращия бутон.
- Натиснете прекъсвача на уреда, уредът потегля.
- Пуснете прекъсвача на уреда, уредът спира.

УКАЗАНИЕ

Винаги трябва да се натискат двата прекъсвача (предпазен прекъсвач и прекъсвач на уреда), за да се стартира уредът (обслужване с две ръце)! Последователността при обслужването обаче не е от значение.

Устройство за регулиране на скоростта

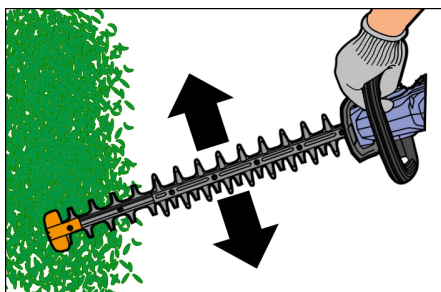
Уредът е оборудван с устройство за регулиране на скоростта.



- Настройте желаната скорост на ножа с прекъсвача за избор.
 - 1 = Нормална скорост
 - 2 = Висока скорост

Техники на работа

- Включете ножицата за жив плет и приближете към материала за рязане.



- Режете листа и тънки клони с махално движение.
- При по-дебели клони изпълнявайте движение като при рязане с трион, но не забивайте ножа в растението.
- Режете храсти и жив плет отдолу нагоре.
- При рязане на върхове изпълнявайте широки махови движения и при това леко наклоняйте ножа.
- При рязане на ниски растения като например треви за покриване на почвата дръжте ножа в хоризонтално положение.

УКАЗАНИЕ

Равномерен срез ще получите, ако използвате направляващ шнур.

Спирание на експлоатация

- Свалете акумулиращата батерия от уреда.
- Почиствайте ножицата за жив плет от листа, трески и замърсявания.
- Поставете защитата на ножа.

Транспорт

⚠ ПРЕДПАЗЛИВОСТ

Опасност от нараняване и увреждане! При транспортиране имайте предвид тежлото на уреда.

⚠ ПРЕДПАЗЛИВОСТ

Опасност от наранявания и повреди! Транспортирайте ножицата за жив плет само със свалена акумулираща батерия и поставена защита на ножа.

Съхранение

⚠ ПРЕДПАЗЛИВОСТ

Опасност от нараняване и повреда!
При съхранение имайте пред вид те-
глото на уреда.

⚠ ПРЕДПАЗЛИВОСТ

Опасност от наранявания и повреди!
Съхранявайте ножицата за жив плет
само със свалена акумулираща бате-
рия и поставена защита на ножа.
Съхранението на този уред е позволено
само във вътрешни помещения.

Грижи и поддръжка

Използвайте само разрешени оригинал-
ни резервни части и оригинални принад-
лежности, за да не нарушите безопас-
ността на уреда.

⚠ ПРЕДУПРЕЖДЕНИЕ

Опасност от нараняване! Преди всички
работи по ножицата за жив плет, из-
важдайте акумулиращата батерия от
уреда.

⚠ ПРЕДПАЗЛИВОСТ

Опасност от нараняване! При всички
работи по ножицата за жив плет носете
защитни ръкавици и защитни очи-
ла.

Дейности по поддръжката

Почистване на уреда

⚠ ПРЕДУПРЕЖДЕНИЕ

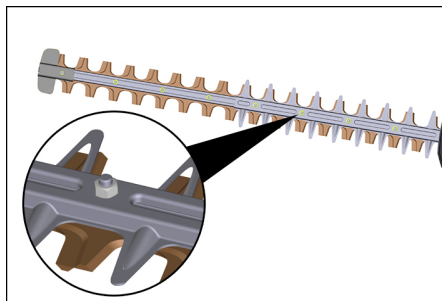
Опасност от увреждане! За почиства-
не на уреда използвайте влажна кърпа,
никога водна струя от маркуч или во-
дна струя под високо налягане. Не по-
тапяйте уреда във вода. Не използвай-
те почистващи препарати, които съ-
държат разтворители.

- Оставете ножицата за жив плет да се
охлади.
- Почистете ножа и корпуса на двига-
теля с четка от остатъци от растения
и мръсотия.
- Почистете вентилационните прорези
на ножицата за жив плет с четка.

Проверка на винтовото съединение на ножа

⚠ ПРЕДПАЗЛИВОСТ

Опасност от нараняване! Винтовото
съединение на ножа трябва да се про-
верява редовно.



- Проверявайте винтовете/гайките за
якост.
- Затягайте разхлабени винтове/гайки.

Смазване на остриетата на ножа

Остриетата на ножа трябва да се смаз-
ват след всяка употреба, за да се запази
качеството на ножа.

- Поставете ножицата за жив плет на
равна основа.
- Нанесете масло върху горната стра-
на на остриетата на ножа.

УКАЗАНИЕ

Много добър резултат ще получите
при употреба на машинно масло, нана-
сяно на тънка струя, или на струйна
масльонка.

Заточване на остриетата на ножа

⚠ ПРЕДПАЗЛИВОСТ

Опасност от нараняване! При заточ-
ване на остриетата на ножа носете
подходящи защитни ръкавици.

- Стегнете ножа в менгеме.
- Заточете откритата страна на зъбите
на острието с пила.
- Внимателно избутвайте ножа с ръка,
докато достигнете до незаточените
зъби на острието.
- Заточете останалите зъби на острие-
то с пила.

УКАЗАНИЕ

Отстранявайте възможно най-малко материал и при изпиляването запазвайте първоначалния ъгъл на зъба на острието.

Гаранция

Установените от нашето компетентно дружество за пласмент гаранционни условия важат във всяка държава. Евентуалните повреди по уреда ние отстраняваме безплатно по време на гаранционния срок, ако причина за това са дефект в материалите или при производството.

ЕС Декларация за съответствие

С настоящото декларираме, че цитираната по-долу машина съответства по концепция и конструкция, както и по начин на производство, прилаган от нас, на съответните основни изисквания за техническа безопасност и безвредност на Директивите на ЕС. При промени на машината, които не са съгласувани с нас, настоящата декларация губи валидност.

Продукт: Ножица за жив плет
Тип: HT 615 Вр

Намиращи приложение Директиви на ЕС:

2000/14/ЕО
2006/42/ЕО (+2009/127/ЕО)
2011/65/ЕУ
2014/30/ЕС

Намерили приложение хармонизирани стандарти:

EN 50581
EN 55014-1: 2006+A1: 2009+A2: 2011
EN 55014-2:2015
EN 60745-1
EN 60745-2-15

Приложен метод за оценка на съответствието:

2000/14/ЕО: Приложение V

Принадлежности и резервни части

- Могат да се използват само принадлежности и резервни части, които са позволени от производителя. Оригиналните принадлежности и оригинални резервни части гарантират сигурната и безпроблемна работа на уреда.
- Други информации относно резервните части можете да получите на www.kaercher.com в област Сервиз.

ниво на шум dB(A)


Измерено: 89

Гарантирано: 92

Подписалите действат по възложение и като пълномощници на управителното тяло.


H. Jenner

Chief Executive Officer


S. Reiser

Head of Approval

пълномощник по документацията:
S. Reiser

Alfred Kaercher GmbH & Co. KG
Alfred-Kaercher-Str. 28 - 40
71364 Winnenden (Germany)
Тел.: +49 7195 14-0
Факс: +49 7195 14-2212
Winnenden, 2017/10/01

Помощ при неизправности

Неизправност	Причина	Отстраняване
Моторът не работи	Акумулиращата батерия не е поставена правилно	Пъхнете батерията в предвидения отвор, докато се фиксира.
	Акумулаторната батерия е празна	Зареждане на батерията
	Акумулиращата батерия е прегрята	Батерията да се остави да се охладя.
	Акумулиращата батерия е дефектна	Сменете акумулиращата батерия.
	Прегрял мотор	Оставете мотора да се охладя.
	Ножът е блокиран от материал за рязане	Отстранете материала за рязане от ножа.

Ако повредата не може да бъде отстранена, уреда да се провери от сервиза.

Технически данни

Работно напрежение	V	50
Дължина на ножа	mm	650
Обороти на празен ход (настройка на нормална скорост)	/min	1400
Обороти на празен ход (настройка на висока скорост)	/min	1600
Вид защита		IPX4
Установени стойности съгласно EN 60745-2-13		
Шумни емисии		
Ниво на звука L_{pA}	dB(A)	79,2
Неустойчивост K_{pA}	dB(A)	3
Ниво на звукова мощност L_{WA} + неустойчивост K_{WA}	dB(A)	92
Стойност на вибрациите в областта на дланта – ръката		
Предна ръкохватка	м/сек ²	1,7
Задна ръкохватка	м/сек ²	3,6
Несигурност K	м/сек ²	1,5
Мерки и тегла		
Дължина x широчина x височина	мм	1144x221x195
Тегло (без акумулираща батерия)	kg	3,8



Enne seadme esmakordset kasutamist lugege see originaalkasutusjuhend ja juuresolevad ohutusnõuded läbi. Toimige vastavalt. See tuleb hilisemaks kasutamiseks või järgmise omaniku tarvis alles hoida.

Sisukord

Seadme osad	ET	1
Ohuastmed	ET	1
Ohutusalsed märkused	ET	2
Üldised ohutusnõuded	ET	2
Õige käsitsemine	ET	2
Ohutusseadised	ET	3
Luku vabastusnupp	ET	3
Noakaitse	ET	3
Kaitseriietus	ET	3
Kaitsekindad	ET	3
Peakaitse	ET	3
Aku/laadija	ET	3
Seadmel olevad sümbolid	ET	4
Keskonnakaitse	ET	4
Sihipärane kasutamine	ET	4
Kasutuselevõtt	ET	4
Aku paigaldamine	ET	4
Aku eemaldamine	ET	5
Käsitsemine	ET	5
Peamised kasutuspõhimõtted	ET	5
Seadme sisselülitamine	ET	5
Kiiruse reguleerimissüsteem	ET	5
Töömeetodid	ET	5
Kasutuselt võtmine	ET	6
Transport	ET	6
Hoiulepanek	ET	6
Korrashoid ja tehnohooldus	ET	6
Hooldustööd	ET	6
Garantii	ET	7
Lisavarustus ja varuosad	ET	7
ELi vastavusdeklaratsioon	ET	7
Abi häirete korral	ET	8
Tehnilised andmed	ET	8

Seadme osad

Joonist vt kaane siseküljelt

- 1 Noakaitse
- 2 Käepide, ees
- 3 Ohutuslüli (kahe-käe-käsitsemine)
- 4 Kiiruse reguleerimissüsteem
- 5 Luku vabastusnupp
- 6 Seadme lüliti
- 7 Aku pealevõtt
- 8 Nuga
- 9 Aku vabastusnupp
- 10 Pistikukontakt
- 11 Aku väljalükkemehhanism

Ohuastmed

△ OHT

Osutab vahetult ähvardavale ohule, mis võib põhjustada tõsiseid kehavigastusi või lõppeda surmaga.

△ HOIATUS

Osutab võimalikule ohtlikule olukorrale, mis võib põhjustada tõsiseid kehavigastusi või lõppeda surmaga.

△ ETTEVAATUS

Viide võimalikule ohtlikule olukorrale, mis võib põhjustada kergeid vigastusi.

TÄHELEPANU

Viide võimalikule ohtlikule olukorrale, mis võib põhjustada materiaalselt kahju.

Ohutusalsed märkused

Hekikääridega töötades esineb vigasusohu. Seetõttu tuleb hekikääridega töötades tingimata järgida erilisi ohutusmeetmeid ja käitumisreegleid.

△ HOIATUS

Lugege kõiki ohutusjuhiseid ja korraldusi! Ohutusjuhiste ja korralduste eiramise tagajärjeks võivad olla elektrilöök, tulekahju ja/või rasked vigastused.

Nendele ettevaatusabinõudele lisaks tuleb järgida vastavas riigis kehtivaid ohutus- ja väljaõppealaseid eeskirju (nt ametiasutustelt, kindlustusühingutelt või sotsiaalabikasadelt).

Hekikääride kasutamine võib olla kohalike määrustega ajaliselt piiratud (päeva- või aastaeg). Järgige kohalikke eeskirju.

Üldised ohutusnõuded

- Kasutaja vastutab hekikääride ohutu kasutamise eest, eelkõige enda, aga ka teiste inimeste tervise osas.
- Käitage hekikääre ainult puhanud ja terves seisundis. Hekikääre ei tohi käitada ravimite või uimastite mõju all, mis piiravad reaktsioonivõimet.
- Käitaja peab olema füüsilises seisundis, mis võimaldab tal võimalike vastuste mõjule (tagasilöökk, sissetõmbamine või tagasitõmme) reageerida ning vähendada selle mõju kehalise jõuga. Pidada kinni tööpausidest, et vältida väsimust.
- Seadet ei tohi kasutada alaealised.
- Hoidke lapsi ja muid isikuid kasutamise ajal töötsoonist eemal.
- Piiratud sensoorsete ja vaimsete võimetega inimestel on keelatud seadet kasutada.
- Kõrgendatud õnnetusohu halbade ilmastikutingimuste korral. Kasutage hekikääre ainult siis, kui on tagatud ohutu töötamine.
- Ärge kasutage hekikääre redelitel või teistel ebastabiilsetel aluspindadel.

- Hoidke elektritööriistu ainult eraldatud haardepindadel, kuna löikenuga võib puutuda kokku peidetud elektrijuhtmetega. Lõikenuga kokkupuude pinget juhtiva juhtmega võib seada metallist seadmeosad pingele alla ja põhjustada elektrilööki.
- Oht katmata noa tõttu. Paigaldage alati noakaitse.
- Enne töö algust kontrollige hekikääre kahjustuste suhtes ja veenduge, et polidid on noa külge tugevalt kinni keeratud.
- Ärge kasutage hekikääre peidetud või kahjustatud noateradega.
- Ärge kasutage seadmeid, mis vibreerivad ebataoliselt või teevad ebataolist müra.

△ OHT

Seadme pikem kasutamine võib vibratsioonist tingituna põhjustada käte verevarustuse häireid.

Üldkehtivat aega seadme kasutamiseks ei ole võimalik kindlaks määrata, sest see sõltub mitmetest mõjuteguritest:

- Isiklik kalduvus halvale verevarustusele (sageli külmetavad sõrmed, kribeleval tunne sõrmedes).
- Madal õhutemperatuur. Kandke käte kaitseks kindaid.
- Seadmest tugevasti kinnihoidumine takistab verevarustust.
- Katkematu töö on halvem kui pausidega töötamine.

Kui seadet kasutatakse regulaarselt ja pikemat aega ning kui sümptomid ilmnevad korduvalt (näit. sõrmede kribelemine, külmetavad sõrmed), soovitame pöörduda arsti poole.

Õige käsitsemine

Töö ajal

- Hoidke hekikääre alati mõlema käega, haarake kõvasti kinni.

Tööpausid / hooldus / korrashoid

- Eemaldage tööpauside ja hooldus-/korrashoiutööde ajaks akupatarei alati seadmest.

Hekikäärde kandmine

- Kandke hekikääre ainult käepidemest.
- Kandke hekikääre tahapoole suunatud noaga.
- Pikemate teekondade puhul paigaldage noakaitse.

Töösens

⚠ OHT

Oht elule löikevigastuste tõttu, põhjustatud hekikäärde kontrollimatust liikumisest.

- Ärge juhtige hekikääre õlakõrgusest kõrgemale ega töötage pea alaspidi.
- Juhtige hekikääre keha küljelt nii, et kehaosad ei ulatuks noa liikumiskiirkonda.

Järgida täiendavaid käitumisreegleid peatükis „Töömeetodid“

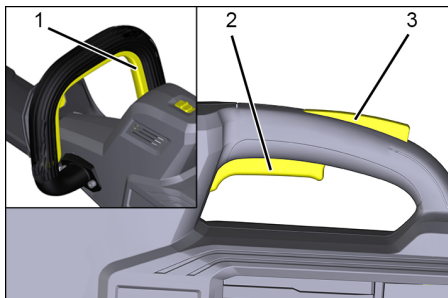
Ohutusseadised

Ohutusseadised on mõeldud kasutaja kaitsmiseks vigastuste eest ning neid ei tohi deaktiveerida ega nende funktsiooni muuta.

Luku vabastusnupp

Käepidemel asuv ohutuslüli kindlustab kahe-käe-käsitsemise.

Vabastusklahv blokeerib seadmelüli ja takistab sellega hekikäärde kontrollimatut käivitumist.



- 1 Turvalüli
- 2 Seadme lüli
- 3 Luku vabastusnupp

Noakaitse

Noakaitse on hekikäärde ohutusseadiste oluline koostisosa.

Kahjustatud noakaitset ei tohi enam kasutada.

Seetõttu asendage kahjustatud noakaitse kohe.

Kaitseriietus

⚠ OHT

Löikevigastustest tingitud eluohu! Kandke töö juures sobivaid kaitseriideid.

Järgige kohalikke õnnetuste ennetamise eeskirju.

Kaitsekindad



Kandke töö juures sobivaid kaitsekindaid, millel on osad sisselöike eest kaitsmiseks.

Peakaitse



Töötamisel kandke sobivat kaitsekiivrit.



Töötamisel kandke kuulmiskaitsevahendit.



Lendlevate laastude eest kaitsmiseks kandke kaitseprille ja kiivri visiiri.

Kaitsekiiver koos integreeritud kuulmiskaitsevahendi ja visiiriga on saadaval kaubanduses.

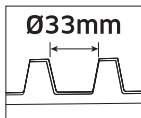
Aku/laadija

Lugege ja järgige aku ja laadija kasutusjuhendeid 5.966-814.0, 5.967-864.0 ja 5.966-815.0.

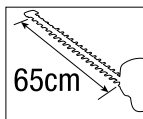
Seadmel olevad sümbolid



Enne käikuvõtmist lugege kasutusjuhendit ja kõiki ohutusjuhiseid



Lõigatava materjali maksimaalne lubatud läbimõõt: 33 mm



Maksimaalne lõike pikkus (noa pikkus): 65 cm

Keskkonnakaitse



Pakendmaterjalid on taaskasutatavad. Palun ärge visake pakendeid majapidamisprahi hulka, vaid suunake need taaskasutusse.



Vanad seadmed sisaldavad taaskasutatavaid materjale, mis tuleks suunata taaskasutusse. Patareid, õli ja muud sarnased ained ei tohi jõuda keskkonda. Seetõttu palume vanad seadmed likvideerida vastavate kogumissüsteemide kaudu.

Märkusi koostisainete kohta (REACH)

Aktuaalse info koostisainete kohta leiate aadressilt:

www.kaercher.com/REACH

Sihipärane kasutamine

⚠ OHT

Mitteotstarbekohasel kasutamisel lõikevigastustest tingitud eluohu!

- Seade sobib professionaalseks kasutamiseks.
- Hekikäärid sobivad ainult kuni maksimaalselt 33 mm läbimõõduga oksapakustele.
- Hekikäärid sobivad ainult taimede lõikamiseks.
- Ohutuskalutlustel on keelatud ümberhitused ning muudatused, milleks puudub tootja luba.
- Hekikäärid sobivad töötamiseks välitingimustes.
- Ärge kasutage hekikääre märjas ümbruses või vihma korral.

Muutaoline kaustamine on keelatud. Lubamatust kasutamisest tingitud ohtude eest vastutab operaator.

Kasutuselevõtt

⚠ OHT

Oht elule lõikevigastuse tõttu! Enne kõiki ettevalmistavaid töid võtke aku seadmest välja. Eemaldage noakaitse alles vahetult enne töö algust.

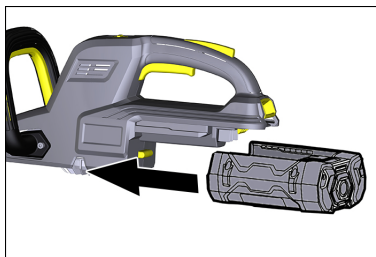
Aku paigaldamine

MÄRKUS

Kasutada vaid täielikult täis laetud akusid.

TÄHELEPANU

Hekikäärde ja aku vigastusoht. Kontrollige akupesa ja kontakte enne sissepanekut mustuse suhtes ja vajaduse korral puhastage.

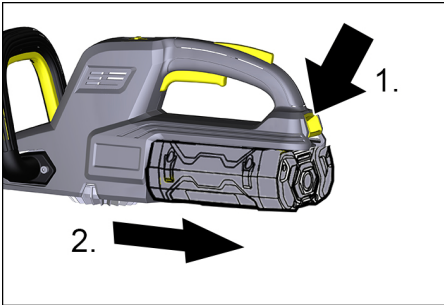


→ Lükake aku kohale, kuni see kuuldavalt asendisse fikseerub.

Aku eemaldamine

⚠ **HOIATUS**

Vigastusoht! Eemaldage tööpauaside ja hooldus-/korrashoiutööde ajaks akupatarei alati seadmest.



- Vajutage lukustusest vabastamise klahvile.
- Võtke aku seadmest välja.

Käsitsemine

Esmakasutajatele on soovituslik lasta end enne tööd kogunud inimesel juhendada ning harjutada käsitsemist ja tehnikaid.

Peamised kasutuspõhimõtted

- Kontrollige lõigatavat materjali võõrkehade nagu paberi, kilede või traatide suhtes ja vajaduse korral eemaldage need.
- Noakaitsme eemaldamine
- Hoidke hekikääre mõlema käega kinni.

Seadme sisselülitamine

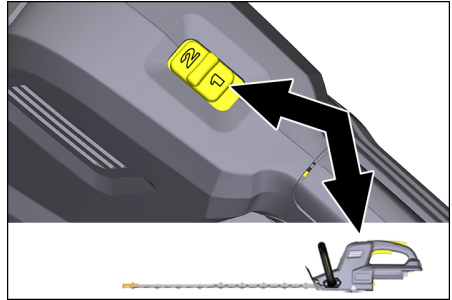
- Vajutage käepidemel asuvat ohutuslülitit.
- Vajutage lukustusest vabastamise klahvile.
- Vajutada seadme lülitit ja seade hakkab tööle.
- Vabastada seadme lüliti, seade peatub.

MÄRKUS

Alati tuleb vajutada mõlemat lülitit (ohutuslülitit ja seadmelülitit), et seade käivituks (kahe-käe-käsitsemine)! Käsitsemise järjekord on siiski ebaoluline.

Kiiruse reguleerimissüsteem

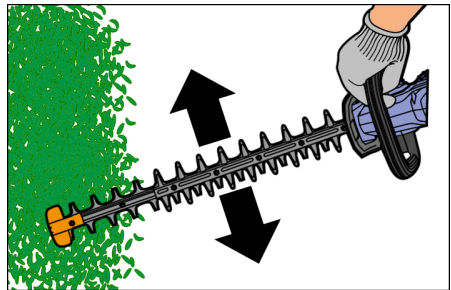
Seade on varustatud kiiruse reguleerimissüsteemiga.



- Seadistage soovitud noakiirus valiklülitiga.
- 1 = Tavaline kiirus
- 2 = Suur kiirus

Töömeetodid

- Lülitage hekikäär sisse ja juhtige lõigatava materjali juurde.



- Lõigake lehti ja õhukesi oksid pendeldava liigutusega.
- Paksemate okste puhul tehke saagimisliigutus, kuid ärge torgake taime sisse.
- Põõsaid ja hekke lõigake alt üles.
- Tippude lõikamisel tehke suur pöörmisliigutus ja kallutage seejuures nuga kergelt.
- Madalamate taimede nagu näiteks alustaimestu puhul hoidke nuga horisontaalselt.

MÄRKUS

Ühtlase lõike saate rihtnööri kasutamisel.

Kasutuselt võtmine

- Võtke aku seadmest välja.
- Vabastage hekiääril lehtedest, laastudest ja mustusest.
- Paigaldage noakaitse.

Transport

△ ETTEVAATUS

Traumade ja kahjustuste oht! Transportimisel pidage silmas masina kaalu.

△ ETTEVAATUS

Vigastus- ja kahjustusoht! Transportige hekiääril ainult eemaldatud aku ja paigaldatud noakaitsemega.

Hoiulepanek

△ ETTEVAATUS

Traumade ja kahjustuste oht! Ladustamisel jälgige seadme kaalu.

△ ETTEVAATUS

Vigastus- ja kahjustusoht! Hoiustage hekiääril ainult eemaldatud aku ja paigaldatud noakaitsemega.

Seda seadet tohib ladustada ainult siseruumides.

Korrashoid ja tehnohooldus

Kasutada vaid heaks kiidetud originaalseid varuosi ja originaalvarvikuid, et mitte mõjutada seadme ohutust.

△ HOIATUS

Vigastusoht! Enne kõiki hekiääril teostatavaid töid võtke aku seadmest välja.

△ ETTEVAATUS

Vigastusoht! Kõigi hekiääril teostatavate tööde puhul kandke kaitsekindaid ja kaitseprille.

Hooldustööd

Seadme puhastamine

△ HOIATUS

Vigastusoht! Seadme puhastamiseks kasutada niisket riiet, mitte kunagi aga ei tohi kasutada voolik- või kõrgsurveveejuga.

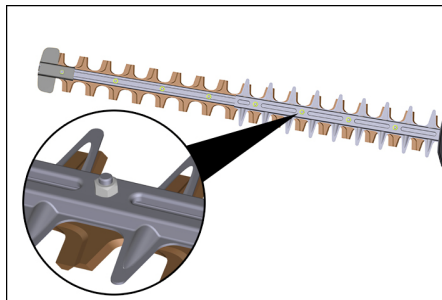
Ärge kastke seadet vette. Ärge kasutage lahustit sisaldavaid puhastusvahendeid.

- Laske hekiääril maha jahtuda.
- Vabastage nuga ja mootori korpus harjaga taimejääkidest ja mustusest.
- Puhastage hekiääril õhuavad harjaga.

Noa keermemuhvi kontrollimine

△ ETTEVAATUS

Vigastusoht! Noa keermemuhvi tuleb regulaarselt kontrollida.



- Kontrollige polte/mutreid vastupidavuse suhtes.
- Keerake lahtised poldid/ mutrid kinni.

Noaterade õlitamine

Noa kvaliteedi tagamiseks tuleks noaterasid pärast iga kasutuskorda õlitada.

- Asetage hekiääril tasasele aluspinnale.
- Kandke õli noaterade ülaküljele.

MÄRKUS

Väga hea tulemuse saate vedela masinaõli või pihustusõli kasutamisel.

Noaterade teritamine

△ ETTEVAATUS

Vigastusoht! Kandke noaterade teritamisel sobivaid kaitsekindaid.

- Pingutage nuga kruustangide vahele kinni.
- Teritage terahammaste katmata külge viiliga.
- Lükake nuga ettevaatlikult käsitsi edasi, kuni teritamata terahambad muutuvad juurdepääsetavaks.
- Teritage ülejäänud terahambad viiliga.

MÄRKUS

Eemaldage nii vähe materjali kui võimalik ja saavutage viilimisel terahamba esialgne nurk.

Garantii

Igas riigis kehtivad vastava volitatud müügiesindaja antud garantiitingimused. Võimalikud häired seadme töös kõrvaldatakse garantiiajal tasuta, kui põhjuseks on materjali- või tootmisviga.

Lisavarustus ja varuosad

- Kasutada tohib ainult tarvikuid ja varuosid, mida tootja aktsepteerib. Originaal-tarvikud ja -varuosad annavad teile garantii, et seadmega on võimalik töötada turvaliselt ja tõrgeteta.
- Täiendavat infot varuosade kohta leiate aadressilt www.kaercher.com lõigust Service.

ELi vastavusdeklaratsioon

Käesolevaga kinnitame, et allpool kirjeldatud seade vastab meie poolt turule toodud mudelina oma kontseptsioonilt ja konstruktsioonilt EL direktiivide asjakohastele põhilistele ohutus- ja tervisekaitsenõetele.

Meiega kooskõlastamata muudatuste tegemise korral seadme juures kaotab käesolev deklaratsioon kehtivuse.

Toode: Hekikäärid

Tüüp: HT 615 Bp

Asjakohased EL direktiivid:

2000/14/EÜ

2006/42/EU (+2009/127/EU)

2011/65/EU

2014/30/EL

Kohaldatud ühtlustatud standardid:

EN 50581

EN 55014-1: 2006+A1: 2009+A2: 2011

EN 55014-2:2015

EN 60745-1

EN 60745-2-15

Järgitud vastavushindamise protseduur:

2000/14/EÜ: Lisa V

Helivõimsuse tase dB(A)

Mõõdetud: 89

Garanteeritud: 92

Allakirjutanud toimivad juhatuse korraldusel ja volitusel.


H. Jenner

Chief Executive Officer


S. Reiser

Head of Approbation

dokumentatsiooni eest vastutav isik:

S. Reiser

Alfred Kärcher GmbH & Co. KG

Alfred-Kärcher-Str. 28 - 40

71364 Winnenden (Germany)

Tel: +49 7195 14-0

Faks: +49 7195 14-2212

Winnenden, 2017/10/01

Abi häirete korral

Rike	Põhjus	Abi
Mootor ei tööta	Aku ei ole õigesti kohale pandud.	Lükake aku kohale, kuni see asendisse fikseerub.
	Aku tühi	Aku laadimine
	Aku on ülekuumenenud	Laske akul jahtuda.
	Aku vigane	Vahetada aku välja.
	Mootor ülekuumenenud	Mootoril jahtuda lasta
	Nuga lõigatava materjaliga blokeeritud	Eemaldage lõigatav materjal noast.

Kui riket ei ole võimalik kõrvaldada, tuleb lasta klienditeenindusel seadet kontrollida.

Tehnilised andmed

Tööpinge	V	50
Noa pikkus	mm	650
Tühikäigu pöördearv (tavaline seadistus)	/min	1400
Tühikäigu pöördearv (kõrge seadistus)	/min	1600
Kaitse liik	IPX4	
Tuvastatud väärtused vastavalt standardile EN 60745-2-13		
Müraemissioon		
Helirõhu tase L_{pA}	dB(A)	79,2
Ebakindlus K_{pA}	dB(A)	3
Müratase L_{WA} + ebakindlus K_{WA}	dB(A)	92
Käte/käsivarte vibratsiooniväärtus		
Eesmine käepide	m/s^2	1,7
Tagumine käepide	m/s^2	3,6
Ebakindlus K	m/s^2	1,5
Mõõtmed ja kaalud		
pikkus x laius x kõrgus	mm	1144x221x195
Kaal (ilma akuta)	kg	3,8



Pirms uzsākt aparāta lietošanu, izlasiet šo oriģinālo lietošanas instrukciju un pievienotos drošības norādījumus. Rīkojieties saskaņā ar tiem. Saglabājiet šo lietošanas instrukciju vēlākai izmantošanai vai nodošanai nākošajam īpašniekam.

Satura rādītājs

Aparāta apraksts	LV	1
Riska pakāpes	LV	1
Drošības norādījumi	LV	2
Vispārējie drošības tehnikas noteikumi	LV	2
Pareiza zāģa turēšana	LV	2
Drošības iekārtas	LV	3
Atbloķēšanas poga	LV	3
Asmens aizsargs	LV	3
Aizsargapģērbs	LV	3
aizsargcimdi	LV	3
Galvas aizsardzība	LV	3
Akumulators/lādētājs	LV	4
Simboli uz aparāta	LV	4
Vides aizsardzība	LV	4
Noteikumiem atbilstoša lietošana	LV	4
Ekspluatācijas uzsākšana	LV	4
Uzstādīt akumulatoru	LV	4
Izņemt akumulatoru	LV	5
Apkalpošana	LV	5
Pamata lietošana	LV	5
Aparāta ieslēgšana	LV	5
Ātruma regulēšana	LV	5
Darba tehnika	LV	5
Ekspluatācijas pārtraukšana	LV	6
Transportēšana	LV	6
Glabāšana	LV	6
Kopšana un tehniskā apkope	LV	6
Apkopes darbi	LV	6
Garantija	LV	7
Piederumi un rezerves daļas	LV	7
ES Atbilstības deklarācija	LV	7
Palīdzība darbības traucējumu gadījumā	LV	8
Tehniskie dati	LV	8

Aparāta apraksts

Attēlu skatīt vāka lapā

- 1 Asmens aizsargs
- 2 Rokturis, priekšpusē
- 3 Drošības slēdzis (divu roku vadība)
- 4 Ātruma regulēšana
- 5 Atbloķēšanas poga
- 6 Ierīces slēdzis
- 7 Akumulatora ligzda
- 8 Asmens
- 9 Akumulatora atbloķēšanas taustiņš
- 10 Spraudnis
- 11 Akumulatora izvadīšanas mehānisms

Riska pakāpes

△ **BĪSTAMI**

Norāde par tieši draudošām briesmām, kuras izraisa smagas traumas vai nāvi.

△ **BRĪDINĀJUMS**

Norāde par iespējami draudošām briesmām, kuras var izraisīt smagas traumas vai nāvi.

△ **UZMANĪBU**

Norāda uz iespējami bīstamu situāciju, kura var radīt vieglus ievainojumus.

IEVĒRĪBAI

Norāde par iespējami bīstamu situāciju, kura var radīt materiālos zaudējumus.

Drošības norādījumi

Strādājot ar dārza šķērēm pastāv savai nošanās risks. Tādēļ, strādājot ar dārza šķērēm, noteikti jāievēro īpašus drošības pasākumus un rīcības noteikumus.

△ BRĪDINĀJUMS

Izlasiet visas drošības norādes un instrukcijas! Drošības norāžu un instrukciju neievērošanas sekas var būt elektriskās strāvas trieciens, ugunsgrēks un/vai smagi miesas bojājumi.

Šīs drošības instrukcijas jāievēro kopā ar vietējiem drošības un apmācības noteikumiem (tos var noteikt iestādes, profesionālās asociācijas vai arodbiedrības).

Dārza šķēru lietojuma laiku (dienas vai gadalaiks) var ierobežot vietējie noteikumi. Ievērojiet vietējos noteikumus.

Vispārējie drošības tehnikas noteikumi

- Lietotājs ir atbildīgs par drošu dārza šķēru lietošanu, jo īpaši attiecībā uz savu citu personu veselību.
- Dārza šķēres lietot tikai tad, ja esat labi atpūties un to ļauj veselības stāvoklis. Nelietojiet dārza šķēres, ja esat medikamentu vai narkotisko vielu ietekmē, kas ierobežo reakciju.
- Lietotāja fiziskajām spējām ir jābūt tādām, lai viņš varētu reaģēt uz iespējamiem reakcijas efektiem (atsitiens, ievilkšana vai grūdiens) un tos mazināt ar sava ķermeņa spēku. Jāievēro darba pauzes un atpūtas laiki.
- Iekārtu nedrīkst lietot nepilngadīgas personas.
- Bērniem un citām personām darba laikā jāatrodas drošā attālumā no darba vietas.
- Šo aparātu nedrīkst lietot personas ar ierobežotām sensoriskām un garīgām spējām.
- Paaugstināts negadījumu risks nelabvēlīgos laikapstākļos. Izmantojiet dārza šķēres tikai tad, ja ir iespējams garantēt drošus darba apstākļus.

- Neizmantojiet dārza šķēres uz trepēm vai citām nestabilām pamatnēm.
- Elektriskos darbarīkus turiet tikai aiz izolētajiem rokturiem, jo griešanas asmens var nonākt saskarē ar slēptiem elektrības vadiem. Asmenim nonākot saskarē ar strāvu vadu, ierīces metāla daļas var kļūt par strāvas vadītāju un izraisīt elektrības triecienu.
- Atklāta asmens radīti draudi. Vienmēr izmantojiet asmens aizsargu.
- Pirms darba ar dārza šķērēm pārlicināties, ka tām nav redzamu bojājumu un pārlicinieties, ka asmens skrūves ir stingri pievilktas.
- Dārza šķēres neizmantojiet ar lietu vai bojātu asmeni.
- Neizmantojiet ierīces, kuras neierasti vibrē vai rada neparastas skaņas.

△ BĪSTAMI

Ilgāks aparāta lietošanas ilgums var radīt vibrācijas izraisītu asinsrites traucējumu riskus.

Vispārēji ieteicamu aparāta lietošanas laiku noteikt nevar, jo tas ir atkarīgs no vairākiem ietekmes faktoriem:

- Personīga predispozīcija uz sliktu asinsriti (bieži auksti pirksti, pirkstu kņudēšana).
- Zema apkārtējā temperatūra. Roku aizsardzībai valkāt siltus cimdus.
- Cieša satveršana pasliktina asinseci.
- Nepārtraukts darba režīms ir sliktāks nekā ar pauzēm pārtraukts režīms.

Aparāta regulāras un ilglaicīgas lietošanas gadījumā un, atkārtoti iestājoties atbilstošajām pazīmēm (piemēram, pirkstu kņudēšana, auksti pirksti), mēs iesakām iziet medicīnisko apsekošanu.

Pareiza zāģa turēšana

Darba laikā

- Dārza šķēres vienmēr turēt ar abām rokām, cieši satvert.

Darba pauzes / apkope

- Darba paužu un apkopes darbu laikā no iekārtas vienmēr jāizņem akumulatora bloks.

Dārza šķēru pārnēsāšana

- Dārza šķēres pārnēsāt tikai aiz roktura.
- Dārza šķēres pārnēsāt ar asmeni vērstu uz aizmuguri.
- Ja ilgāku laiku netiek lietotas, uzlikt asmens aizsargu.

Darba pozīcija

⚠ BĪSTAMI

Griezta traumas radīts dzīvības apdraudējums, kuru var izraisīt dārza šķēru nekontrolētas kustības.

- Dārza šķēres nepacelt virs plecu līmeņa un nestrādāt virs galvas.
- Dārza šķēres izmantot sāņus no ķermeņa, tā, lai asmens kustības zonā neatrastos ķermeņa daļas.

Papildu uzvedības noteikumi ir doti nodaļā "Darba tehnika".

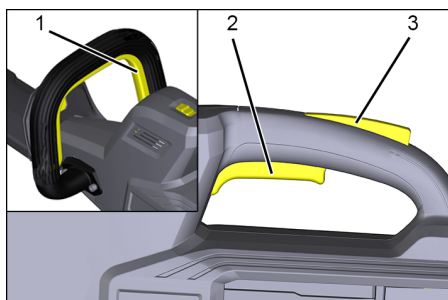
Drošības iekārtas

Drošības ierīces kalpo lietotāja aizsardzībai un tās nedrīkst ignorēt vai apiet to darbību.

Atbloķēšanas poga

Roktura drošības slēdzis nodrošina divu roku vadību.

Atbloķēšanas taustiņš bloķē ierīces slēdzi, novēršot nekontrolētu dārza šķēru iedarbināšanu.



- 1 Drošības slēdzis
- 2 Ierīces slēdzis
- 3 Atbloķēšanas poga

Asmens aizsargs

Asmens aizsargs ir svarīga dārza šķēru drošības aprīkojuma sastāvdaļa. Bojātu asmens aizsargu vairs nedrīkst izmantot.

Tādēļ nomainiet bojātu asmens aizsargu.

Aizsargapģērbs

⚠ BĪSTAMI

Dzīvības apdraudējums, kuru izraisa griešanas traumas! Darba laikā valkājiet piemērotu aizsargājošu apģērbu.

Ievērojiet negadījumu novēršanas vietējos noteikumus!

aizsargcimdi,



Darba laikā valkājiet piemērotus aizsargcimdus ar griešanas aizsardzību.

Galvas aizsardzība



Darba laikā valkājiet piemērotu aizsargājošu ķiveri.



Darba laikā valkājiet dzirdes aizsardzības līdzekļus.



Lai aizsargātos no izmesītām skaidām, valkājiet aizsargbrilles vai ķiveres sejsēgu.

Specializētos veikalos var iegādāties aizsargājošās ķiveres ar iebūvētiem dzirdes aizsardzības līdzekļiem un sejsēgu.

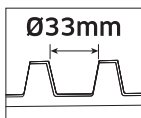
Akumulators/lādētājs

Akumulatora un uzlādes ierīces lietošanai izlasiet un ievērojiet lietošanas pamācību 5.966-814.0, 5.967-864.0 un 5.966-815.0 norādes.

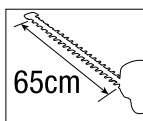
Simboli uz aparāta



Pirms ekspluatācijas uzsākšanas izlasiet lietošanas pamācību un visas drošības norādes



Maksimāli pieļaujamais atgriezumu diametrs: 33 mm



Maksimālais griezumuma garums (asmens garums): 65 cm

Vides aizsardzība



Iepakojuma materiāli ir atkārtoti pārstrādājami. Lūdzu, neizmetiet iepakojumu kopā ar mājsaimniecības atkritumiem, bet nogādājiet to vietā, kur tiek veikta atkritumu otrreizējā pārstrāde.



Nolietotās ierīces satur noderīgus materiālus, kurus iespējams pārstrādāt un izmantot atkārtoti. Baterijas, eļļa un tamlīdzīgas vielas nedrīkst nokļūt apkārtējā vidē. Tādēļ lūdzam utilizēt vecās ierīces ar atbilstošu atkritumu savākšanas sistēmu starpniecību.

Informācija par sastāvdaļām (REACH)

Aktuālo informāciju par sastāvdaļām atradīsiet:

www.kaercher.com/REACH

Noteikumiem atbilstoša lietošana

⚠ BĪSTAMI

Dzīvības apdraudējums, kuru izraisa griešanas traumas nepareizas lietošanas gadījumā!

- Šī ierīce ir piemērota izmantošanai komerciālajiem mērķiem.
- Dārza šķēres ir piemērotas tikai zariem, kuru maksimālais diametrs ir 33 mm.
- Dārza šķēres ir piemērotas tikai augu cirpšanai.
- Pārbūves un ražotāja neautorizētas izmaiņas drošības apsvērumu dēļ ir aizliegtas.
- Dārza šķēres ir piemērotas darbam ārpus telpām.
- Nelietojiet dārza šķēres slapjā vidē vai lietus laikā.

Jebkurš cits pielietojums nav atļauts. Par apdraudējumu, kas izriet no neatļauta pielietojuma, atbild lietotājs.

Ekspluatācijas uzsākšana

⚠ BĪSTAMI

Griešanas traumas radīts dzīvības apdraudējums! Pie visiem sagatavotajiem darbiem, izņemiet no ierīces akumulatoru. Asmens aizsargu noņemiet tieši pirms darbu uzsākšanas.

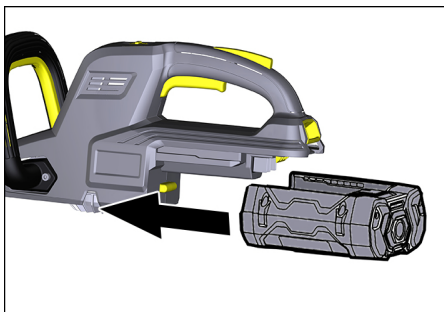
Uzstādīt akumulatoru

NORĀDĪJUMS

Izmantojiet tikai pilnībā uzlādētus akumulatorus.

IEVĒRĪBAI

Dārza šķēru un akumulatora bojājumu draudi. Pirms ievietot akumulatoru, pārbaudiet, vai tā stiprinājums un kontakti ir tīri un nepieciešamības gadījumā veiciet tīrīšanu.

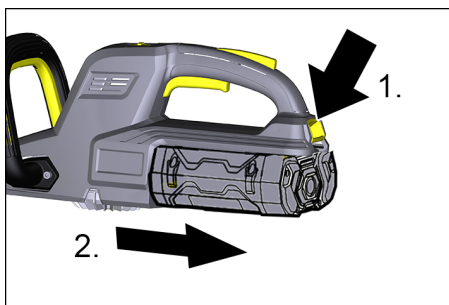


- Iebīdiet akumulatoru ligzdā, līdz tas nofiksējas (dzirdama skaņa).

Izņemiet akumulatoru

⚠ BRĪDINĀJUMS

Savainošanās risks! Darba paužu un apkopes darbu laikā no iekārtas vienmēr jāizņem akumulatora bloks.



- Nospiediet atbloķēšanas pogu.
- Izņemiet akumulatoru no aparāta.

Apkalpošana

Nepieredzējušiem lietotājiem pirms darba ar ierīci ieteicams iziet apmācību pie pieredzējušas personas un izmēģināt lietošanu un lietošanas paņēmienus.

Pamata lietošana

- Pārbaudīt, vai atgriezumos nav tādi svešķermeņi kā papīrs, plēve vai drātiņi un nepieciešamības gadījumā izņemt tos.
- Noņemt asmens aizsargu
- Dārza šķēres turēt ar abām rokām.

Aparāta ieslēgšana

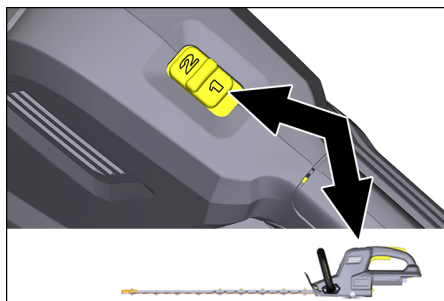
- Nospieš drošības slēdzi uz roktura.
- Nospiediet atbloķēšanas pogu.
- Nospiediet aparāta slēdzi, aparāts sāks darboties.
- Atlaidiet aparāta slēdzi, aparāts apstāties.

NORĀDĪJUMS

Vienmēr jānospiež abus slēdzus (drošības slēdzi un ierīces slēdzi), lai iedarbinātu ierīci (divu roku vadība)! Taču vadības secība nav būtiska.

Ātruma regulēšana

Ierīce ir aprīkota ar ātruma regulēšanu.

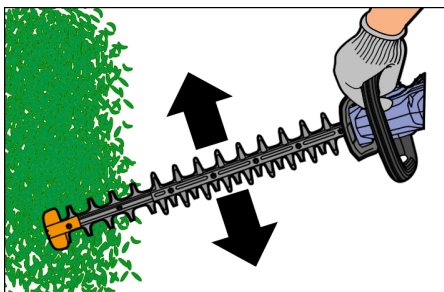


- Vēlamo asmens ātrumu iespējams iestatīt ar selektora slēdzi.

- 1 = Normāls ātrums
- 2 = Liels ātrums

Darba tehnika

- Ieslēgt dārza šķēres un virzīt atgriezumā virzienā.



- Lapas un tievus zarus apgriez ar svārstveida kustību.

- Resnos zarus likvidēt ar zāģēšanas kustību, taču neiedurt augā.
- Krūmus un dzīvžogus apcirtot no apakšas uz augšu.
- Apcērpot galotnes veikt plašu svārstveida kustību un vienlaikus asmeni nedaudz sasnērt.
- Cērpot zemus augus, piem., zemseždes augus, asmeni jātur horizontāli.

NORĀDĪJUMS

Vienmērīgu griezumam Jūs iegūsi, ja izmantosiet auklu.

Eksploatācijas pārtraukšana

- Izņemiet akumulatoru no aparāta.
- Atbrīvojiet dārza šķēres no lapām, skaidām un netīrumiem.
- Uzlikt asmens aizsargu.

Transportēšana

⚠ UZMANĪBU

Savainošanās un bojājumu risks! Transportējot ņemiet vērā aparāta svaru.

⚠ UZMANĪBU

Savainojumu un bojājumu draudi! Dārza šķēres transportēt tikai ar izņemtu akumulatoru un uzliktu asmens aizsargu.

Glabāšana

⚠ UZMANĪBU

Savainošanās un bojājumu risks! Uzglabājot ņemiet vērā aparāta svaru.

⚠ UZMANĪBU

Savainojumu un bojājumu draudi! Dārza šķēres uzglabāt tikai ar izņemtu akumulatoru un uzliktu asmens aizsargu.

Šo aparātu drīkst uzglabāt tikai iekšējā telpā.

Kopšana un tehniskā apkope

Izmantojiet tikai apstiprinātās oriģinālās rezerves daļas un oriģinālos piederumus, lai nepasliktinātu iekārtas drošību.

⚠ BRĪDINĀJUMS

Savainojumu draudi! Pirms veikt darbus pie dārza šķērēm, izņemiet no ierīces akumulatoru.

⚠ UZMANĪBU

Savainojumu draudi! Veicot jebkādas darbus pie dārza šķērēm, izmantot aizsargcimdus un aizsargbrilles.

Apkopes darbi

Iekārtas tīrīšana

⚠ BRĪDINĀJUMS

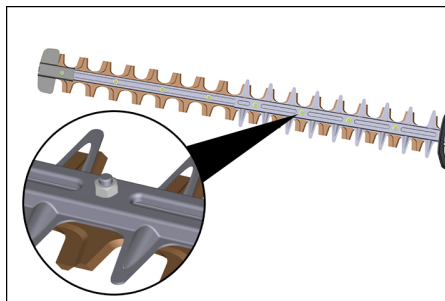
Bojājumu risks! Iekārtas tīrīšanai izmantojiet mitru drānu, nekādā gadījumā nelietojiet šļūtenes vai augstspiediena ūdens strūklu. Nemērciet ierīci ūdenī. Neizmantojiet tīrīšanas līdzekļus, kas satur šķīdinātāju.

- Ļaut dārza šķērēm atdzist.
- Asmeni un motora korpusu ar birsti attīrīt no augu atliekām un netīrumiem.
- Ar birsti iztīrīt dārza šķēru ventilācijas spraugu.

Pārbaudīt asmens skrūvsavienojumu

⚠ UZMANĪBU

Savainojumu draudi! Asmens skrūvsavienojumus ir jāpārbauda regulāri.



- Pārbaudīt, vai skrūves/uzgriežņi ir pievilkti.
- Pievilkt vaļīgas skrūves/uzgriežņus.

Asmens eļļošana

Lai saglabātu asmens kvalitāti, pēc katras lietošanas reizes asmeni vajadzētu ieeļļot.

→ Dārza šķēres novietot uz līdzenas virsmas.

→ Uz asmens virspuses uzklāt eļļu.

NORĀDĪJUMS

Ļoti labu rezultātu Jūs iegūsiet izmantojot šķidru mašīneļļu vai izsmidzināmo eļļu.

Asmens asināšana

△ UZMANĪBU

Savainojumu draudī! Asinot asmeni nepieciešams valkāt atbilstošus aizsargcimdus.

→ Iespiediet asmeni skrūvspīlēs.

→ Ar vīli uzasiniet brīvās puses asmens zobus.

→ Ar roku virziet asmeni tālāk, līdz kļūst pieejamai neuzasinātie asmens zobi.

→ Ar vīli uzasiniet atlikušos asmens zobus.

NORĀDĪJUMS

Noņemiet tik maz materiāla, cik iespējams un vīlējot saglabājiēt sākotnējo asmens zobu leņķi.

Garantija

Katrā valstī ir spēkā mūsu kompetentās pārdošanas sabiedrības izdotie garantijas nosacījumi. Iespējamos ierīces traucējumu garantijas laikā novērsīsim bez maksas, ja iemesls ir materiāla vai ražotāja kļūda.

Piederumi un rezerves daļas

- Drīkst izmantot tikai ražotājfirmas atļautos piederumus un rezerves daļas. Oriģinālie piederumi un oriģinālās rezerves daļas garantē to, ka aparātu var ekspluatēt droši un bez traucējumiem.
- Turpmāko informāciju par rezerves daļām Jūs saņemsiet saitā www.kaercher.com

ES Atbilstības deklarācija

Ar šo mēs paziņojam, ka turpmāk minētā iekārta, pamatojoties uz tās konstrukciju un izgatavošanas veidu, kā arī mūsu apgrozībā laistajā izpildījumā atbilst ES direktīvu attiecīgajām galvenajām drošības un veselības aizsardzības prasībām. Iekārtā izdarot ar mums nesaskaņotas izmaiņas, šis paziņojums zaudē savu spēku.

Produkts: Dārza šķēres

Padomi: HT 615 Bp

Attiecīgās ES direktīvas:

2000/14/EK

2006/42/EK (+2009/127/EK)

2011/65/EU

2014/30/ES

Piemērotās harmonizētās normas:

EN 50581

EN 55014–1: 2006+A1: 2009+A2: 2011

EN 55014–2:2015

EN 60745-1

EN 60745-2-15

Atbilstības novertešanas procedūra:

2000/14/EK: V pielikums

Skaņas intensitātes līmenis dB(A)

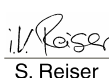
Izmērītais: 89

Garantētais: 92

Apakšā parakstījušās personas rīkojas uzņēmuma vadības uzdevumā un pēc tās pilnvarojuma.


H. Jenner

Chief Executive Officer


S. Reiser

Head of Approbation

Par dokumentāciju sastādīšanu atbildīgā

persona:

S. Reiser

Alfred Kärcher GmbH & Co. KG

Alfred-Kärcher-Str. 28 - 40

71364 Winnenden (Germany)

Tālrunis: +49 7195 14-0

Fakss: +49 7195 14-2212

Winnenden, 2017/10/01

Palīdzība darbības traucējumu gadījumā

Traucējums	Iemesls	Novēršana
Nedarbojas motors	Nepareizi ievietots akumulators.	Iebīdiet akumulatoru stiprinājumā, līdz tas nofiksējas.
	akumulators izlādējies	Akumulatora uzlāde
	Pārkaršis akumulators	Ļaujiet akumulatoram atdzist.
	Defektīvs akumulators	Nomainiet akumulatoru.
	Pārkaršis motors	Atdziestiet dzinēju
	Asmeni ir nobloķējuši atgriezumi	Atbrīvojot asmeni no atgriezumiem.

Ja darbības traucējumu nav iespējams novērst, ierīce ir jānodod pārbaudei klientu apkalpošanas centrā.

Tehniskie dati

Darba spriegums	V	50
Asmens garums	mm	650
Tukšgaitas apgriezumu skaits (normāls iestatījums)	/min	1400
Tukšgaitas apgriezumu skaits (augsts iestatījums)	/min	1600
Aizsardzība	IPX4	
Saskaņā ar EN 60745-2-13 aprēķinātās vērtības.		
Trokšņu emisija		
Skaņas spiediena līmenis L_{pA}	dB(A)	79,2
Nenoteiktība K_{pA}	dB(A)	3
Skaņas jaudas līmenis L_{WA} + nenoteiktība K_{WA}	dB(A)	92
Plaukstas-rokas vibrācijas lielums		
Priekšējais rokturis	m/s^2	1,7
Aizmugures rokturis	m/s^2	3,6
Nenoteiktība K	m/s^2	1,5
Izmēri un svars		
Garums x platums x augstums	mm	1144x221x195
Svars (bez akumulatora)	kg	3,8



Prieš pradėdami naudoti įsigytą įrenginį, perskaitykite originalią naudojimo instrukciją ir pridėtus saugos reikalavimus. Vadovaukitės šiais dokumentais. Išsaugokite šiuos dokumentus, kad galėtumėte naudotis ja vėliau arba perduoti kitam savininkui.

Turinys

Prietaiso aprašymas	LT	1
Rizikos lygiai	LT	1
Nurodymai dėl saugos	LT	2
Bendrieji saugos reikalavi- mai	LT	2
Tinkamas naudojimas	LT	3
Saugos įranga	LT	3
Atblokavimo mygtukas	LT	3
Peilio apsaugas	LT	3
Apsauginiai drabužiai	LT	3
apsaugines pirštines,	LT	3
Galvos apsauga	LT	4
Akumulatorius / įkroviklis	LT	4
Simboliai ant prietaiso	LT	4
Aplinkos apsauga	LT	4
Naudojimas pagal paskirtį	LT	4
Naudojimo pradžia	LT	5
Akumulatoriaus įdėjimas	LT	5
Akumulatoriaus išėmimas	LT	5
Valdymas	LT	5
Esminiai valdymo veiksmai	LT	5
Įrenginio įjungimas	LT	5
Greičio reguliavimas	LT	5
Darbo technika	LT	6
Naudojimo nutraukimas	LT	6
Transportavimas	LT	6
Laikymas	LT	6
Priežiūra ir aptarnavimas	LT	6
Techninė priežiūra	LT	6
Garantija	LT	7
Priedai ir atsarginės dalys	LT	7
ES atitikties deklaracija	LT	8
Pagalba gedimų atveju	LT	9
Techniniai duomenys	LT	9

Prietaiso aprašymas

Paveikslas pateiktas viršelyje

- 1 Peilio apsaugas
- 2 Priekinė rankena
- 3 Apsauginis jungiklis (valdymas dviem rankomis)
- 4 Greičio reguliavimas
- 5 Atblokavimo mygtukas
- 6 Prietaiso jungiklis
- 7 Akumulatoriaus dėklas
- 8 Peilis
- 9 Akumulatoriaus atblokavimo mygtukas
- 10 Kištukiniai kontaktai
- 11 Akumulatoriaus išmetimo mechanizmas

Rizikos lygiai

△ **PAVOJUS**

Nuoroda dėl tiesioginio pavojaus, galinčio sukelti sunkius kūno sužalojimus ar mirtį.

△ **ISPĖJIMAS**

Nuoroda dėl galimo pavojaus, galinčio sukelti sunkius kūno sužalojimus ar mirtį.

△ **ATSARGIAI**

Nurodo galimą pavojų, galintį sukelti lengvus sužalojimus.

DĖMESIO

Nuoroda dėl galimo pavojaus, galinčio sukelti materialinius nuostolius.

Nurodymai dėl saugos

Dirbant su gyvatvorių žirkėmis kyla sužeidimo pavojus. Todėl dirbant su gyvatvorių žirkėmis būtina imtis ypatingų apsaugos priemonių ir laikytis naudojimo taisyklių.

△ **ISPĖJIMAS**

Perskaitykite visas saugos nuorodas ir nurodymus! Saugos nuorodų ir nurodymų nesilaikymo pasekmės gali būti elektros smūgis, gaisras ir (arba) sunkūs sužalojimai.

Greta šių saugos reikalavimų, taip pat laikytės šalyje galiojančių reikalavimų dėl saugos ir kvalifikacijos (pavyzdžiui, institucijų, profesinių draugijų ar socialinių įstaigų nustatytų reikalavimų).

Nacionaliniais reikalavimais taip pat gali būti ribojamas gyvatvorių žirklių naudojimo laikas (tam tikru paros metu ar metų laiku). Laikykitės vietos reglamentų nuostatų.

Bendrieji saugos reikalavimai

- Naudotojas atsako už saugų gyvatvorių žirklių naudojimą, o ypač už savo ir kitų asmenų sveikatą.
- Gyvatvorių žirkles galima naudoti tik pailsėjus ir esant geros sveikatos. Gyvatvorių žirkėmis draudžiama dirbti, jeigu buvo vartoti asmens reakciją galintys paveikti medikamentai ar narkotinės medžiagos.
- Naudotojas turi būti tokios fizinės būklės, galėtų tinkamai reaguoti į staigius įvykius (atšokimą, įtraukimą ar atatranką) ir savo raumenų jėga sumažinti jų sukeltą poveikį. Darykite darbo pertraukas, kad nepervargtumėte.
- Įrenginį draudžiama naudoti nepilnamečiams.
- Neleiskite vaikų ir kitų asmenų į naudojamo pjūklo darbo zoną.
- Įrenginį draudžiama naudoti asmenims su sensorine ar dvasine negalia.
- Padidėjęs nelaimės pavojus esant blogoms oro sąlygoms. Gyvatvorių žirkles naudokite tik tuo atveju, jei užtikrinamos saugios darbo sąlygos.

- Gyvatvorių žirkles draudžiama naudoti stovint ant kopėčių ar kokio kitos nestabilaus pagrindo.
- Elektrinį įrankį laikykite už izoliuotų rankenos paviršių, nes pjovimo peilis gali prisiliesti prie po danga nutiestų elektros laidininkų. Pjovimo peiliui prisilietus prie įtampingosios linijos, metalinėse prietaiso dalyse gali atsirasti įtampa ir naudotojas gali nukentėti nuo elektros smūgio.
- Neuždengtas peilis kelia pavojų. Visada užmaukite peilio apsaugą.
- Prieš pradėdami dirbti patikrinkite, ar įtaisas nėra pažeistas ir įsitikinkite, ar peilio varžtai prisukti pagal reikalavimus.
- Gyvatvorių žirkles draudžiama naudoti, jeigu peilio geležtės yra išlenktos ar pažeistos.
- Prietaisus draudžiama naudoti, jeigu jie vibruoja ar skleidžia neįprastus garsus.

△ **PAVOJUS**

Ilgą laiką laikant įrenginį rankose, dėl vibracijos gali atsirasti kraujosruvos.

Tačiau negalima nustatyti tam tikros naudojimo trukmės, kadangi tai priklauso nuo daugybės veiksnių:

- Asmens kraujotakos sutrikimų (dažnai šalančių pirštų, pirštų formikacijos).
- Žemos aplinkos temperatūros. Rankoms apsaugoti dėvėkite šiltas apsaugines pirštines.
- Tvirtai laikydami prietaisą, išvengsite kraujosrūvų.
- Netrukstamas naudojimas yra pavojingasis nei naudojimas su pertraukomis. Reguliariai ilgą laiką naudojant prietaisą ir pasikartojant tokiems požymiams (pavyzdžiui, pirštų šalimui ir formikacijai), patariame kreiptis į gydytoją.

Tinkamas naudojimas

Naudojimas

- Gyvatvorių žirkles nuolat laikykite tvirtai suėmę abiem rankomis.

Darbo pertraukos / techninė priežiūra / įprastinė priežiūra

- Per darbo pertraukas ir atlikdami techninės bei įprastinės priežiūros darbus, išimkite iš įrenginio akumuliatorių bloką.

Gyvatvorių žirklių nešimas

- Gyvatvorių žirkles neškite paėmę tik už rankenos.
- Gyvatvorių žirkles neškite peilį nukreipę žemyn.
- Jeigu gyvatvorių žirkles nešate didesnę atstumą, užmaukite peilio apsaugą.

Darbo padėtis

⚠ PAVOJUS

Nekontroliuojami gyvatvorių žirklių judesiai gali sukelti pjautinius sužalojimus ir pavojų gyvybei.

- Gyvatvorių žirklių nekelkite virš pečių ir jomis nedirbkite virš galvos.
- Gyvatvorių žirkles laikykite šalia kūno, kad jokios kūno dalys negalėtų patekti į peilio darbo zoną.

Daugiau darbo taisyklių pateikta skyriuje „Darbo technika“.

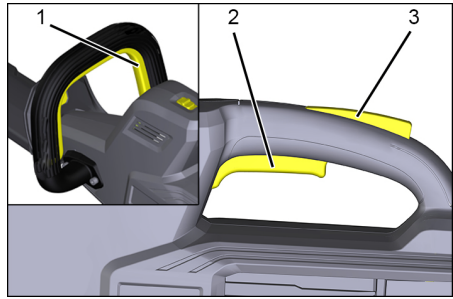
Saugos įranga

Saugos įranga apsaugo naudotoją, todėl jos negalima keisti arba nenaudoti.

Atblokavimo mygtukas

Rankenoje sumontuotas apsauginis išjungiklis užtikrina, kad bus dirbama dviem rankomis.

Blokavimo panaikinimo mygtukas blokuoja įtaisą ir užtikrina, kad gyvatvorių žirkles nepradėtų veikti nenumatyta.



- 1 Apsauginis jungiklis
- 2 Prietaiso jungiklis
- 3 Atblokavimo mygtukas

Peilio apsaugas

Peilio apsaugas yra svarbi sudedamoji gyvatvorių žirklių apsaugos sistemos dalis. Jeigu peilio apsaugas pažeistas, įtaisą naudoti draudžiama. Todėl pažeistą peilio apsaugą nedelsdami pakeiskite.

Apsauginiai drabužiai

⚠ PAVOJUS

Pjautiniai sužalojimai pavojingi gyvybei! Dirbdami dėvėkite apsauginius drabužius. Laikykitės vietinių nelaimingų atsitikimų prevencijos reikalavimų.

apsaugines pirštines,



Dirbdami mėvėkite apsaugines pirštines su apsauga nuo perpjovimo.

Galvos apsauga



Dirbdami mūvėkite apsauginį šalmą.



Dirbdami naudokite klausos organų apsaugą.



Apsaugai nuo lenkiančių skeveldrų užsidėkite apsauginius akinius ir arba papildomą šalmo stiklą.

Specializuotose parduotuvėse galite įsigyti šalmus su klausos organų apsauga ir apsauginiu stiklu.

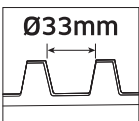
Akumulatorius / įkroviklis

Apie akumulatoriaus ir įkroviklio naudojimą skaitykite naudojimo instrukcijas 5.966-814.0, 5.967-864.0 ir 5.966-815.0 ir jų laikykites.

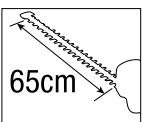
Simboliai ant prietaiso



Prieš pradėdami dirbti perskaitykite naudojimo instrukciją ir visas saugos nuorodas



Didžiausias leidžiamasis pjovimo skersmuo: 33 mm



Didžiausias pjovimo ilgis (peilio ilgis): 65 cm

Aplinkos apsauga



Pakuotės medžiagos gali būti perdirbamos. Neišmeskite pakuočių kartu su buitinėmis atliekomis, bet atiduokite jas perdirbti.



Naudotų prietaisų sudėtyje yra vertingų, antriam žaliavų perdirbimui tinkamų medžiagų, todėl jie turėtų būti atiduoti perdirbimo įmonėms. Akumulatoriai, alyvos ir panašios medžiagos neturėtų patekti į aplinką. Todėl naudotus prietaisus šalinkite pagal atitinkamą antrinių žaliavų surinkimo sistemą.

Nurodymai apie sudedamąsias medžiagas (REACH)

Aktualią informaciją apie sudedamąsias dalis rasite adresu:

www.kaercher.com/REACH

Naudojimas pagal paskirtį

⚠ PAVOJUS

Naudojant įrenginį netinkamai kyla pavojus gyvybei dėl pjautinių sužalojimų!

- Šis prietaisas skirtas pramoniniam naudojimui.
- Gyvatvorių žirkklėmis leidžiama pjauti ne didesnio kaip 33 mm storio šakas.
- Gyvatvorių žirkklės pritaikytos tik augalams pjauti.
- Dėl saugos draudžiama atlikti įrenginio perdarymus ir gamintojo nepatvirtintus pakeitimus.
- Gyvatvorių žirkklės skirtos dirbti atvira ore.
- Gyvatvorių žirkklės nepritaikytos naudoti drėgno oro sąlygomis ar lietai lyjant. Kitoks naudojimas yra draudžiamas. Už pavojų, kilusį dėl netinkamo naudojimo, atsako naudotojas.

Naudojimo pradžia

⚠ PAVOJUS

Įpovimo sužeidimų keliamas pavojus gyvybei! Atlikdami bet kokius paruošiamuosius darbus, išimkite iš įrenginio akumuliatorių. Peilio apsaugą pašalinkite prieš pradėdami dirbti.

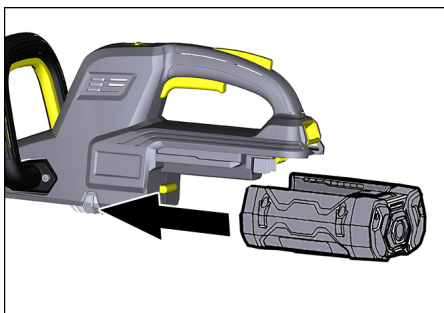
Akumulatoriaus įdėjimas

PASTABA

Naudokite tik visiškai įkrautą akumuliatorių.

DĖMESIO

Pavojus pažeisti gyvatvorių žirkles ir akumuliatorių. Prieš naudojimą patikrinkite akumulatoriaus angą ir kontaktus, ar jie neužteršti, jeigu reikia, išvalykite.

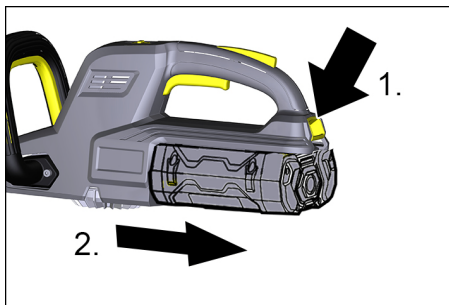


→ Įstumkite akumuliatorių į dėklą tiek, kad girdėtusi kaip jis užsifiksuoja.

Akumulatoriaus išėmimas

⚠ ĮSPĖJIMAS

Susižalojimo pavojus! Per darbo pertraukas ir atlikdami techninės bei įprastinės priežiūros darbus, išimkite iš įrenginio akumuliatorių bloką.



- Paspauskite atblokavimo mygtuką.
- Išimkite akumuliatorių iš įrenginio.

Valdymas

Įtaisą naudojantiems pirmą kartą patariama dirbti kartu su patyrusiu asmeniu, kuris paaiškins įtaiso naudojimo ir darbo techniką.

Esminiai valdymo veiksmai

- Patikrinkite, ar pjaunamajame plote nėra pašalinių objektų, pvz., popieriaus, plėvelės ar vielos, ir, jeigu būtina, juos pašalinkite.
- Nuimkite peilio apsaugą.
- Gyvatvorių žirkles laikykite abiem rankomis.

Įrenginio įjungimas

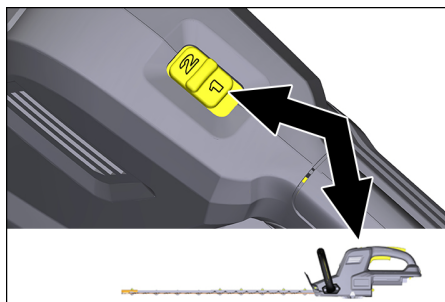
- Paspauskite apsauginį išjungiklį rankenoje.
- Paspauskite atblokavimo mygtuką.
- Paspauskite įrenginio jungiklį – įrenginys įsijungia.
- Atleiskite įrenginio jungiklį – įrenginys išsijungia.

PASTABA

Kad įtaisas imtų veikti, visada privaloma abu jungiklius nuspausti (apsauginį išjungiklį ir įtaiso jungiklį) (valdymas dviem rankomis)! Tačiau valdymo eilės tvarka nėra svarbi.

Greičio reguliavimas

Įtaise sumontuotas greičio reguliatorius.

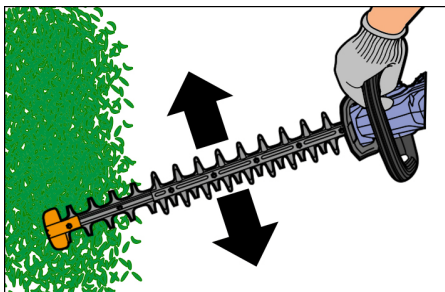


→ Norimas peilio greitis nustatomas pasirinkimo jungikliu.

- 1 = Įprastas greitis
- 2 = Didelis greitis

Darbo technika

- Gyvatvorių žirkles įjunkite ir nukreipkite prie pjovimo zonos.



- Lapus ir plonas šakas pjaukite švytuojančiu judesiu.
- Pjaudami storesnes šakas peilį stumkite pirmyn ir traukite atgal, tačiau jo nemeskite į augalus.
- Krūmus ir gyvatvorę pjaukite iš apačios į viršų.
- Pjaudami šakų galus įtaisą judinkite plačiais mostais ir peilį šiek šiek pakreipkite.
- Pjaudami žemus augalus, pvz., dirvožemio paviršiaus augalus, peilį laikykite horizontaliai.

PASTABA

Tolygų pjovimą užtikrinsite tuo atveju, jeigu naudosite matavimo virvelę.

Naudojimo nutraukimas

- Išimkite akumuliatorių iš įrenginio.
- Iš gyvatvorių žirklių pašalinkite lapus, pjuvenas ir nešvarumus.
- Uždėkite peilio apsaugą.

Transportavimas

⚠ **ATSARGIAI**

Sužalojimų ir pažeidimų pavojus! Transportuodami įrenginį, atsižvelkite į jo masę.

⚠ **ATSARGIAI**

Sužalojimų ir materialinės žalos pavojus! Gyvatvorių žirkles gabenkite tik išėmę akumuliatorių ir uždėję peilio apsaugą.

Laikymas

⚠ **ATSARGIAI**

Sužalojimų ir pažeidimų pavojus! Statydami įrenginį laikyti, atsižvelkite į jo masę.

⚠ **ATSARGIAI**

Sužalojimų ir materialinės žalos pavojus! Gyvatvorių žirkles sandėliuokite tik išėmę akumuliatorių ir uždėję peilio apsaugą. Šį prietaisą galima laikyti tik patalpose.

Priežiūra ir aptarnavimas

Naudokite tik patvirtintus originalius priedus ir originalias atsargines dalis, kad užtikrintumėte įrenginio saugą.

⚠ **ISPĖJIMAS**

Sužalojimų pavojus! Prieš imdamiesi bet kokių gyvatvorių žirklių tvarkymo darbų išimkite iš įtaiso akumuliatorių.

⚠ **ATSARGIAI**

Sužalojimų pavojus! Atlikdami bet kokius gyvatvorių žirklių priežiūros darbus, mūvėkite apsaugines pirštines ir dėvėkite apsauginius akinius.

Techninė priežiūra

Įrenginio valymas

⚠ **ISPĖJIMAS**

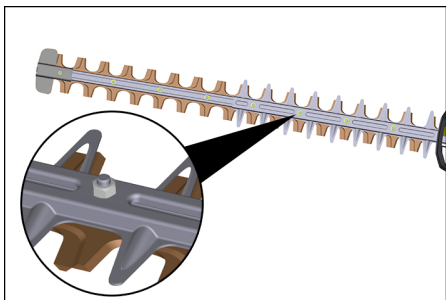
Pažeidimo pavojus! Įrenginį valykite drėgna šluoste ir jokia būdu nevalykite plovimo žarna ir aukšto vandens srove. Nenardinkite įrenginio į vandenį. Nenaudokite tirpiklių sudėtyje turinčių valiklių.

- Palaukite, kol gyvatvorių žirklys ataus.
- Nuo gyvatvorių žirklių peilio ir korpuso šepetiu nuvalykite augalų likučius ir nešvarumus.
- Šepetiu išvalykite gyvatvorių žirklių vėdinimo angas.

Patikrinkite peilio sriegines jungtis

⚠ **ATSARGIAI**

Sužalojimų pavojus! Peilio srieginės jungtys turi būti reguliariai patikrinamos.



- Patikrinkite, ar sraigčiai / veržlės prisuktos pagal reikalavimus.
- Atsilaisvinusius sraigčius / veržles prisukite.

Sutepkite peilio geležtes.

Kad būtų išsaugota peilio kokybė, peilio geležtės po kiekvieno panaudojimo turi būti sutepamos alyva.

- Padėkite gyvatvorių žirkles lygaus pagrindo.
- Alyva sutepkite viršutinę peilio geležčių pusę.

PASTABA

Ypatingai gerų rezultatų pasieksite naudodami skystąją mašinų alyvą arba purškiamąją alyvą.

Peilio geležčių galandinimas

⚠ **ATSARGIAI**

Sužalojimų pavojus! Galąsdami peilio geležtes mūvėkite tinkamomis apsauginėmis pirštinėmis.

- Peilį įtvirtinkite spaustuve.
- Dilde pagaląskite prieinamas geležtės briaunas.
- Peilį ranka atsargiai pastumkite, kad būtų prieinamos nepagaląstos geležtės briaunos.
- Dilde pagaląskite likusias geležtės briaunas.

PASTABA

Stenkitės, kad būtų pašalinama kuo mažiau medžiagos ir naudodami dildę laikykite ją pakreiptą tokiu pačiu kampu kaip geležtės briaunos kampas.

Garantija

Kiekvienoje šalyje galioja mūsų įgaliotų pardavėjų nustatytos garantijos sąlygos. Galimus prietaiso gedimus garantijos galiojimo laikotarpiu pašalinsime nemokamai, jei tokių gedimų priežastis buvo netinkamos medžiagos ar gamybos defektai.

Priedai ir atsarginės dalys

- Leidžiama naudoti tik gamintojo patvirtintus priedus ir atsargines dalis. Originalių priedų ir atsarginių dalių naudojimas užtikrina saugų, be gedimų prietaiso funkcionavimą.
- Informacijos apie atsargines dalis galite rasti interneto svetainės www.kaercher.com dalyje „Service“.

ES atitikties deklaracija

Šiuo pareiškime, kad toliau aprašyto aparato brėžiniai ir konstrukcija bei mūsų į rinką išleistas modelis atitinka pagrindinius ES direktyvų saugumo ir sveikatos apsaugos reikalavimus. Jei mašinos modelis keičiamas su mumis nepasitarus, ši deklaracija nebegalioja.

Gaminys: Gyvatvorių žirkklės

Tipas: HT 615 Bp

Specialios ES direktyvos:

2000/14/EB

2006/42/EB (+2009/127/EB)

2011/65/EU

2014/30/ES

Taikomi darnieji standartai:

EN 50581

EN 55014–1: 2006+A1: 2009+A2: 2011

EN 55014–2:2015

EN 60745-1

EN 60745-2-15

Taikyta atitikties vertinimo procedūra:

2000/14/EB: V priedas

Garso galios lygis dB(A)

Išmatuotas: 89

Garantuotas: 92

Pasirašantys asmenys yra įgalioti parduo-
tuvės vadovybės.



H. Jenner
Chief Executive Officer



S. Reiser
Head of Approbation

Dokumentaciją tvarkyti įgaliotas asmuo:

S. Reiser

Alfred Kärcher GmbH & Co. KG

Alfred-Kärcher-Str. 28 - 40

71364 Winnenden (Germany)

Tel.: +49 7195 14-0

Faksas: +49 7195 14-2212

Winnenden, 2017/10/01

Pagalba gedimų atveju

Sutrikimas	Priežastis	Pagalba
Neveikia variklis	Netinkamai įdėtas akumuliatorius	Įstumkite bateriją į dėklą ir užfiksuokite.
	Išsikrovęs akumuliatorius	Įkraukite akumuliatorių
	Perkaitęs akumuliatorius	Leiskite akumuliatoriui atvėsti.
	Pažeistas akumuliatorius	Pakeiskite akumuliatorių.
	Perkaito motoras	Palaukite, kol atvės variklis
	Peilį užblokavo pjaunama medžiaga	Pjaunamą medžiagą pašalinkite iš peilio.

Jei negalite pašalinti gedimo, pateikite prietaisą patikrinti klientų aptarnavimo tarnybai.

Techniniai duomenys

Darbinė įtampa	V	50
Peilio ilgis	mm	650
Sūkių dažnis veikiant tuščiaja eiga (įprastas nustatymo vertė)	/min	1400
Sūkių dažnis veikiant tuščiaja eiga (didelė nustatymo vertė)	/min	1600
Saugiklio rūšis	IPX4	
Nustatytos vertės pagal EN 60745-2-13		
Keliamas triukšmas		
Garso slėgio lygis L_{pA}	dB(A)	79,2
Neapibrėžtis K_{pA}	dB(A)	3
Garantuotas triukšmo lygis L_{WA} + neapibrėžtis K_{WA}	dB(A)	92
Delno/rankos vibracijos poveikis		
Priekinė rankena	m/s^2	1,7
Galinė rankena	m/s^2	3,6
Nesaugumas K	m/s^2	1,5
Matmenys ir masė		
Ilgis x plotis x aukštis	mm	1144x221x195
Svoris (be akumuliatoriaus)	kg	3,8



Перед першим використанням приладу прочитати цю оригінальну інструкцію з експлуатації і вказівки з техніки безпеки, що додаються. Діяти відповідно до них. Збережіть їх для подальшого користування або для наступного власника.

Зміст

Опис пристрою	UK	1
Рівень безпеки	UK	1
Правила безпеки	UK	2
Загальні вказівки щодо безпеки	UK	2
Правильне використання	UK	3
Захисні пристрої	UK	3
Кнопка розблокування	UK	3
Захисний кожух ножа	UK	3
Захисний одяг	UK	3
Захисні рукавиці	UK	4
Захист голови	UK	4
Акумулятор / Зарядний пристрій	UK	4
Символи на пристрої	UK	4
Захист навколишнього середовища	UK	4
Правильне застосування	UK	5
Введення в експлуатацію	UK	5
Застосування акумулятора	UK	5
Видалити акумулятор	UK	5
Експлуатація	UK	5
Основні операції	UK	5
Включення пристрою	UK	6
Регулювання швидкості	UK	6
Техніка виконання роботи	UK	6
Зняття з експлуатації	UK	6
Транспортування	UK	6
Зберігання	UK	6
Догляд та технічне обслуговування	UK	7
Профілактичні роботи	UK	7
Гарантія	UK	8
Приладдя й запасні деталі	UK	8
Заява при відповідності Європейського співтовариства	UK	8
Допомога у випадку неполадок	UK	9
Технічні характеристики	UK	9

Опис пристрою

Малюнок див. на звороті

- 1 Захисний кожух ножа
- 2 Ручка, передня
- 3 Запобіжний вимикач (дворучне управління)
- 4 Регулювання швидкості
- 5 Клавіша розблокування
- 6 Вимикач приладу
- 7 Встановлення акумулятора
- 8 Ніж
- 9 Кнопка розблокування акумулятора
- 10 Штекерні контакти
- 11 Механізм зняття акумулятора

Рівень безпеки

⚠ **НЕБЕЗПЕКА**

Вказівка щодо безпеки, яка безпосередньо загрожує та призводить до тяжких травм чи смерті.

⚠ **ПОПЕРЕДЖЕННЯ**

Вказівка щодо потенційно можливої небезпечної ситуації, що може призвести до тяжких травм чи смерті.

⚠ **ОБЕРЕЖНО**

Вказівка щодо потенційно небезпечної ситуації, яка може спричинити отримання легких травм.

УВАГА

Вказівка щодо можливої потенційно небезпечної ситуації, що може спричинити матеріальні збитки.

Правила безпеки

Під час роботи з садовими ножицями існує ризик травмування. Тому під час роботи з садовими ножицями слід суворо дотримуватися спеціальних застережних заходів і правил поведінки.

△ ПОПЕРЕДЖЕННЯ

Ознайомтеся з усіма вказівками з техніки безпеки та інструкціями! Недотримання вказівок з техніки безпеки та інструкцій може призвести до ураження електричним струмом, пожежі та/або отримання тяжких травм.

Крім цих вказівок з безпеки слід також дотримуватися правил техніки безпеки та положень з підготовки до роботи розроблених, наприклад, органами влади, професійними асоціаціями чи соціальними касами.

Використання садових ножиць може бути обмежене за часом (доби чи пори року) відповідно до місцевих постанов. Слід дотримуватися місцевих приписів.

Загальні вказівки щодо безпеки

- Користувач несе відповідальність за безпечне використання садових ножиць, зокрема, щодо власного здоров'я та здоров'я інших осіб.
- Працювати з садовими ножицями дозволяється тільки відпочилій та здоровій особі. Забороняється працювати з садовими ножицями під впливом наркотиків або лікарських засобів, які знижують швидкість реакції.
- Користувач повинен бути фізично готовим відреагувати і нівелювати своєю фізичною силою можливу віддачу пилки (віддачу, протягування або відскок)
Слід дотримуватися перерв в роботі, щоб попередити виснаження.
- Забороняється експлуатація приладу неповнолітніми.
- Діти та інші особи не повинні перебувати на місці проведення робіт ланцюговою пилкою.

- Особам з обмеженими чутливими та розумовими можливостями користуватись цим пристроєм не дозволяється.
- Підвищена небезпека нещасного випадку в поганих погодних умовах. Використовувати садові ножиці лише за умови забезпечення безпечної роботи.
- Не працювати садовими ножицями на драбинах чи інших нестійких основах.
- Електроінструмент дозволено утримувати лише за ізольовані дільниці ручок, оскільки ніж може торкнутися прихованих дротів. У разі контакту ножа з токопровідним кабелем металеві частини пристрою можуть знаходитись під напругою і призвести до ураження електричним струмом.
- Небезпека через користування відкритого ножа. Завжди встановлювати захисний кожух ножа.
- Перед проведенням робіт перевірити садові ножиці на відсутність пошкоджень і впевнитись, що гвинти на ножі міцно затягнуті.
- Не користуватись садовими ножицями з погнутих чи пошкодженим ножем.
- Не використовувати пристрої з сильною вібрацією чи нехарактерними шумами.

△ НЕБЕЗПЕКА

Тривале використання пристроїв може призвести до порушення кровообігу в руках.

Визначити точно час використання пристрою неможливо, через те що це залежить від багатьох факторів:

- Особиста схильність до порушення кровообігу (часто холодні пальці, зуд пальців).
- Низька температура навколишнього середовища. Необхідно носити теплі рукавички для захисту.
- Сильне стискання заважає кровообігу.
- Безперервна робота пристрою - це гурше, ніж робота з паузами.

При регулярному довгому використанні пристроя та при повторному прояві відповідних симптомів (наприклад, зуд в пальцях, холодні пальці) ми радимо пройти обстеження у лікаря.

Правильне використання

Під час роботи

- Завжди міцно тримати садові ножиці двома руками.

Перерви в роботі / технічне обслуговування / догляд

- Завжди знімати акумулятор під час перерв у роботі та проведення робіт з технічного обслуговування та догляду.

Транспортування садових ножиць

- Переносити садові ножиці тільки за ручку.
- Переносити садові ножиці ножем назад.
- Під час транспортування на довгі відстані на ніж встановлювати захисний кожух.

Робоче положення

⚠ НЕБЕЗПЕКА

Небезпека отримання порізів в результаті неконтрольованого руху садових ножиць.

- Не підіймати садові ножиці вище рівня плечей і не працювати з піднятими догори руками чи закинутою головою.
- Працювати садовими ножицями збоку від корпусу, щоб частини тіла не потрапляли до робочої зони ножа.

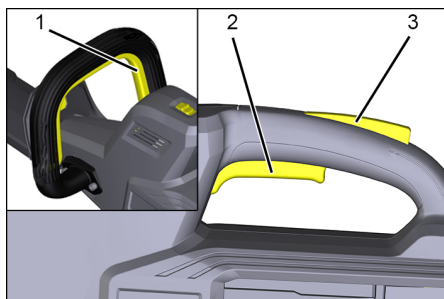
Дотримуватися додаткових правил поведінки, викладених в розділі "Техніка виконання роботи".

Захисні пристрої

Захисні пристрої призначені для захисту користувача і не повинні бути виведені з ладу або використовуватися з іншою метою.

Кнопка розблокування

Запобіжний вимикач на ручці дозволяє керувати пристроєм двома руками. Кнопка розблокування блокує вимикач пристрою і не допускає неконтрольованого запуску садових ножиць.



- 1 Запобіжний вимикач
- 2 Вимикач приладу
- 3 Кнопка розблокування

Захисний кожух ножа

Захисний кожух — основна складова запобіжних пристроїв садових ножиць. Заборонено використовувати пошкоджений захисний кожух. Пошкоджений захисний кожух підлягає негайній заміні.

Захисний одяг

⚠ НЕБЕЗПЕКА

Небезпека отримання порізів. Під час роботи необхідно носити захисний одяг.

Дотримуватися місцевих приписів з техніки безпеки.

Захисні рукавиці



Під час роботи одягати спеціальні захисні рукавиці з захистом від пропилування.

Захист голови



Під час роботи необхідно носити захисний шолом.



Під час роботи необхідно використовувати засоби для захисту органів слуху.



Для захисту від уламків необхідно використовувати окуляри або шолом зі щитком.

У спеціалізованих магазинах пропонуються захисні шоломи з вбудованими засобами захисту органів слуху і щитками для захисту очей.

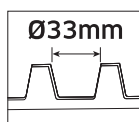
Акумулятор / Зарядний пристрій

Для правильної експлуатації акумулятора та зарядного пристрою слід ознайомитись і дотримуватись інструкцій з експлуатації 5.966-814.0, 5.967-864.0 та 5.966-815.0.

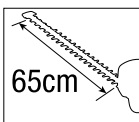
Символи на пристрої



Перед введенням в експлуатацію ознайомитись з інструкцією з експлуатації та усіма вказівками з техніки безпеки.



Максимально припустимий діаметр рослинності: 33 мм



Максимальна довжина зрізання (довжина ножа): 65 см

Захист навколишнього середовища



Матеріали упаковки піддаються переробці для повторного використання. Будь ласка, не викидайте пакувальні матеріали разом із домашнім сміттям, віддайте їх для на переробку.



Старі пристрої містять цінні матеріали, що можуть використовуватися повторно. Батареї, мастило та схожі матеріали не повинні потрапити у навколишнє середовище. Тому, будь ласка, утилізуйте старі пристрої за допомогою спеціальних систем збору сміття.

Інструкції із застосування компонентів (REACH)

Актуальні відомості про компоненти наведені на веб-вузлі за адресою: www.kaercher.com/REACH

Правильне застосування

⚠ НЕБЕЗПЕКА

Небезпека отримання порізу в результаті неправильного використання!

- Цей пристрій призначено для промислового використання.
- Садові ножиці призначені для зрізання гілок діаметром до 33 мм.
- Садові ножиці призначені лише для зрізання рослин.
- Переобладнання і внесення не схвалених виготовником змін заборонено з міркувань безпеки.
- Садові ножиці призначені тільки для робіт просто неба.
- Не використовувати садові ножиці за вологих умов чи під дощем.

Будь-яке інше застосування неприпустиме. За ризики, що виникають через неприпустиме застосування, відповідає користувач.

Введення в експлуатацію

⚠ НЕБЕЗПЕКА

Небезпека отримання порізу! На час проведення будь-яких підготовчих робіт виймати акумулятор із пристрою. Захисний кожух знімати безпосередньо перед проведенням робіт.

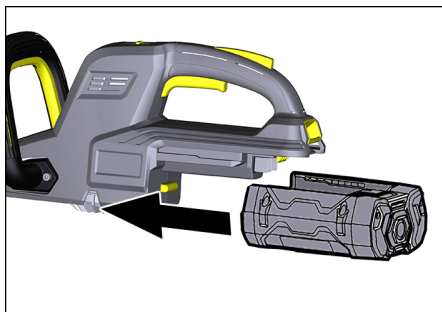
Застосування акумулятора

ПОВІДОМЛЕННЯ

Застосовувати тільки повністю заряджені акумулятори.

УВАГА

Небезпека пошкодження садових ножиць та акумулятора. Перед встановленням перевірити кріплення акумулятора та контакти на наявність забруднень, за необхідності очистити.

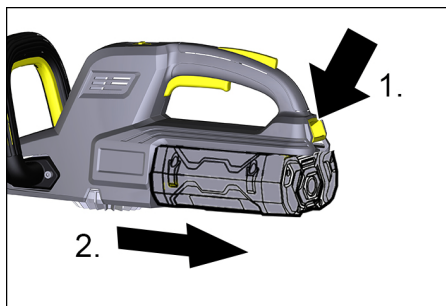


- Встановити акумулятор в приймальний пристрій до фіксації.

Видалити акумулятор.

⚠ ПОПЕРЕДЖЕННЯ

Небезпека травмування! Завжди знімати акумулятор під час перерв у роботі та проведення робіт з технічного обслуговування та догляду.



- Натиснути кнопку розблокування.
- Вийняти акумулятор із пристрою.

Експлуатація

Перед початком роботи новачкам рекомендується пройти інструктаж у довідченого фахівця і випробувати на практиці керування і методи використання пристрою.

Основні операції

- Перевірити рослинність, яка зрізується, на відсутність сторонніх предметів, таких як папір, плівка чи дріт. У разі необхідності видалити їх.
- Знімання захисного кожуха ножа
- Завжди тримати садові ножиці двома руками.

Включення пристрою.

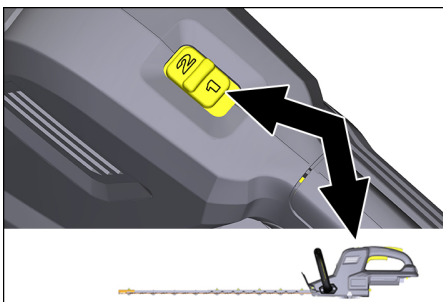
- Натиснути на ручці запобіжний вимикач.
- Натиснути клавішу розблокування.
- Натиснути на вимикач пристрою, пристрій розпочинає роботу.
- Відпустити вимикач пристрою, пристрій зупиняється.

ПОВІДОМЛЕННЯ

Для запуску пристрою завжди треба натискати обидва вимикача (запобіжний вимикач і вимикач пристрою) (дворучне керування)! Послідовність натискання при цьому неважлива.

Регулювання швидкості

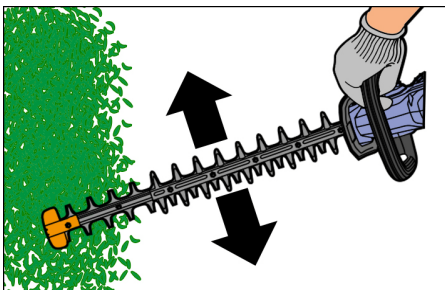
Пристрій оснащений функцією регулювання швидкості.



- Налаштувати потрібну швидкість ножа за допомогою перемикача.
- 1 = звичайна швидкість
 - 2 = висока швидкість

Техніка виконання роботи

- Увімкнути садові ножиці і піднести до рослинності.



- Листя та тонкі гілки зрізати маятниковим рухом.
- Зрізання більш товстих гілок виконувати як пилкою, але не врізатися в рослину.
- Кущі підрізати знизу вгору.
- Верхівки зрізати широким поворотним рухом, трохи нахиливши ніж.
- Під час зрізання низькорослої рослинності, наприклад ґрунтопокривних рослин, ніж тримати горизонтально.

ПОВІДОМЛЕННЯ

Використання направляючого шнура дозволяє отримати рівномірний зріз.

Зняття з експлуатації

- Вийняти акумулятор із приладу.
- Очистити садові ножиці від листя, тирси і забруднень.
- Встановити захисний кожух ножа.

Транспортування

△ ОБЕРЕЖНО

Небезпека травм та пошкоджень! При транспортуванні слід звернути увагу на вагу пристрою.

△ ОБЕРЕЖНО

Небезпека отримання травм та ушкоджень! Транспортувати садові ножиці тільки зі знятим акумулятором і встановленим захисним кожухом.

Зберігання

△ ОБЕРЕЖНО

Небезпека травм та пошкоджень! При зберіганні звернути увагу на вагу пристрою.

△ ОБЕРЕЖНО

Небезпека отримання травм та ушкоджень! Зберігати садові ножиці тільки зі знятим акумулятором і встановленим захисним кожухом.

Цей прилад має зберігатися лише у внутрішніх приміщеннях.

Догляд та технічне обслуговування

Для забезпечення безпеки приладу використовувати тільки відповідні оригінальні запасні деталі та приладдя.

⚠ ПОПЕРЕДЖЕННЯ

Небезпека травмування! Перед початком будь-яких робіт з садовими ножицями, витягти акумулятор із пристрою.

⚠ ОБЕРЕЖНО

Небезпека травмування! Під час роботи з садовими ножицями використовувати рукавиці та окуляри.

Профілактичні роботи

Очищення пристрою

⚠ ПОПЕРЕДЖЕННЯ

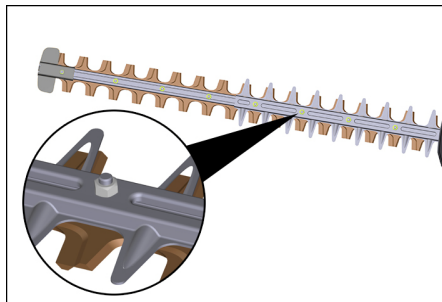
Небезпека пошкодження! Для очищення пристрою використовувати вологу серветку. Забороняється очищати пристрій струменем води зі звичайного шланга або шланга високого тиску. Не занурювати пристрій у воду. Не використовувати миючі засоби на основі розчинника.

- ➔ Дати садовим ножицям охолонути.
- ➔ За допомогою щітки очистити ніж і корпус двигуна від залишків рослин і сміття.
- ➔ Очистити вентиляційні щілини садових ножиць за допомогою щітки.

Перевірка гвинтового з'єднання ножа

⚠ ОБЕРЕЖНО

Небезпека травмування! Гвинтове з'єднання ножа слід перевіряти регулярно.



- ➔ Перевірити міцність посадки гвинтів/гайок.
- ➔ Затягнути послаблені гвинти/гайки.

Змащування лез ножа

Для збереження якості ножа після кожного використання пристрою слід змащувати леза ножа.

- ➔ Покласти садові ножиці на рівну основу.
- ➔ Нанести мастило на верхню поверхню лез ножа.

ПОВІДОМЛЕННЯ

Ідеальний результат забезпечується у разі використання малов'язкого машинного мастила чи аерозольного мастила.

Загострення лез ножа

⚠ ОБЕРЕЖНО

Небезпека травмування! Під час загострення лез ножа надягати відповідні захисні рукавиці.

- ➔ Затиснути ніж у лещатах.
- ➔ Загострити напилком відкриту сторону зубів.
- ➔ Обережно пересувати рукою ніж, вивільняючи незагострені зуби.
- ➔ Загострити напилком решту зубів.

ПОВІДОМЛЕННЯ

Знімати якомога менше матеріалу та під час обробки напилком зберігати первинний кут зуба леза.

Гарантія

У кожній країні діють умови гарантії, видані нашими компетентними товариствами зі збуту. Можливі несправності приладу протягом гарантійного строку ми усуваємо безкоштовно, якщо причина полягає в дефектах матеріалів або помилках при виготовленні.

Приладдя й запасні деталі

- Можна використовувати лише те обладнання та запасні частини, що дозволені для використання виробником. Оригінальне обладнання та оригінальні запасні частини є гарантією того, що пристрій буде працювати безпечно та справно.
- Подальша інформація по запасним частинам є на сайті www.kaercher.com в розділі Сервіс.

Заява при відповідність Європейського співтовариства

Цим ми повідомляємо, що нижче зазначена машина на основі своєї конструкції та конструктивного виконання, а також у випущеній у продаж моделі, відповідає спеціальним основним вимогам щодо безпеки та захисту здоров'я представлених нижче директив ЄС. У випадку неузгодженої з нами зміни машини ця заява втрачає свою силу.

Продукт: Садові ножиці
Тип: HT 615 Вр

Відповідна директива ЄС
2000/14/ЄС
2006/42/ЄС (+2009/127/ЄС)
2011/65/EU
2014/30/EU

Прикладні гармонізуючі норми

EN 50581
EN 55014–1: 2006+A1: 2009+A2: 2011
EN 55014–2:2015
EN 60745-1
EN 60745-2-15


Застосований метод оцінки відповідності


2000/14/ЄС: Доповнення V

Рівень потужності дБ(А)

Вимірний: 89
Гарантова- 92
ний:

Ті, хто підписалися діють за запитом та дорученням керівництва.


H. Jenner
Chief Executive Officer


S. Reiser
Head of Approbation

уповноважений по документації:
S. Reiser

Alfred Kaercher GmbH & Co. KG
Alfred-Kaercher-Str. 28 - 40
71364 Winnenden (Germany)
Тел.: +49 7195 14-0
Факс: +49 7195 14-2212
Winnenden, 2017/10/01

Допомога у випадку неполадок

Несправність	Причина	Вирішення
Мотор не працює	Акумулятор встановлений неправильно	Надягніть акумулятор у пристрій і зафіксуйте його.
	Акумулятор розряджений	Зарядка акумулятора
	Акумулятор перегрівається	Дати акумулятору охолонути.
	Акумулятор несправний	Замінити акумулятор
	Двигун перегрівається	Дати двигуну охолонути
	Ніж заблокований зрізаною рослиністю	Очистити ніж від рослиності.

Якщо пошкодження не можна усунути, необхідно перевірити пристрій у службі обслуговування клієнтів.

Технічні характеристики

Робоча напруга	V	50
Довжина ножа	mm	650
Число обертів холостого ходу (звичайне налаштування)	/хв	1400
Число обертів холостого ходу (налаштування високої швидкості)	/хв	1600
Ступінь захисту	IPX4	
Розраховані значення згідно EN 60745-2-13		
Рівень шуму		
Рівень шуму L_{pA}	дБ(А)	79,2
Небезпека K_{pA}	дБ(А)	3
Рівень потужності шуму L_{WA} + небезпека K_{WA}	дБ(А)	92
Значення вібрації рука-плече		
Передня ручка	м/с ²	1,7
Задня ручка	м/с ²	3,6
Небезпека К	м/с ²	1,5
Розміри та вага		
Довжина x ширина x висота	mm	1144x221x195
Вага (без акумулятора)	kg	3,8



Bacalah petunjuk penggunaan asli dan petunjuk keselamatan

yang disertakan sebelum Anda menggunakan perangkat untuk pertama kalinya. Ikuti langkah-langkah sebagaimana dijelaskan. Simpanlah untuk digunakan di lain waktu atau untuk diserahkan kepada pemilik berikutnya.

Daftar Isi

Penjelasan tentang perangkat	ID	1
Tingkat bahaya	ID	1
Petunjuk Keselamatan	ID	2
Petunjuk keselamatan umum	ID	2
Penanganan yang tepat	ID	3
Sistem keselamatan	ID	3
Tombol pelepas	ID	3
Perlindungan pisau	ID	3
Pakaian pelindung	ID	4
Sarung tangan pelindung	ID	4
pelindung kepala	ID	4
Baterai/perangkat pengisian daya	ID	4
Simbol pada perangkat	ID	4
Perlindungan Lingkungan	ID	4
Penggunaan yang Benar	ID	5
Pengoperasian awal	ID	5
Memasukkan baterai	ID	5
Melepaskan baterai	ID	5
Layanan	ID	5
Operasi dasar	ID	5
Menghidupkan perangkat	ID	6
Kontrol kecepatan	ID	6
Teknik kerja	ID	6
Mematikan perangkat	ID	6
Pengiriman	ID	6
Penyimpanan	ID	6
Pemeliharaan dan perawatan	ID	7
Perawatan perangkat	ID	7
Garansi	ID	7
Aksesoris dan suku cadang	ID	7
Informasi kesesuaian EU	ID	8
Pemecahan Masalah	ID	9
Data Teknis	ID	9

Penjelasan tentang perangkat

Lihat gambar di bagian dalam halaman sampul

- 1 Perlindungan pisau
- 2 Gagang depan
- 3 Sakelar keselamatan (pengoperasian dua tangan)
- 4 Kontrol kecepatan
- 5 Tombol pelepas
- 6 Sakelar perangkat
- 7 Kompartemen baterai
- 8 Pisau
- 9 Tombol pelepas baterai
- 10 Kontak plug-in
- 11 Mekanisme pelepasan baterai

Tingkat bahaya

⚠ **BAHAYA**

Petunjuk tentang situasi berbahaya yang segera mengancam yang dapat menyebabkan terluka parah atau kematian.

⚠ **PERINGATAN**

Petunjuk tentang situasi yang mungkin berbahaya yang dapat menyebabkan terluka parah atau kematian.

⚠ **HATI-HATI**

Petunjuk tentang situasi yang mungkin berbahaya yang dapat menyebabkan cedera ringan.

PERHATIAN

Petunjuk tentang situasi yang mungkin berbahaya yang dapat menyebabkan kerusakan properti.

Petunjuk Keselamatan

Saat menangani mesin pemotong tanaman, terdapat risiko cedera. Oleh karena itu saat menangani mesin pemotong tanaman, langkah-langkah keselamatan khusus dan aturan penanganan harus benar-benar diperhatikan.

△ PERINGATAN

Baca semua peringatan dan petunjuk keselamatan! Kegagalan mematuhi peringatan dan petunjuk keselamatan dapat mengakibatkan sengatan listrik, kebakaran, dan/atau cedera serius.

Selain petunjuk keselamatan ini, peraturan keselamatan dan peraturan pelatihan khusus negara harus diperhatikan (misalnya otoritas, asosiasi profesi, atau jaminan sosial).

Penggunaan mesin pemotong tanaman dapat dibatasi waktunya (hari atau tahun) oleh peraturan setempat. Patuhi peraturan setempat.

Petunjuk keselamatan umum

- Pengguna bertanggung jawab atas penggunaan mesin pemotong tanaman yang aman, terutama demi kesehatan sendiri dan orang lain.
- Operasikan mesin pemotong tanaman hanya dalam keadaan fisik yang cukup istirahat dan sehat. Jika berada di bawah pengaruh obat-obatan yang mengurangi reaktivitas, mesin pemotong tanaman tidak boleh dioperasikan.
- Pengguna harus berada dalam kondisi fisik yang memungkinkan dirinya merespons terhadap kemungkinan efek reaksi yang terjadi (sentakan, penarikan, atau hentakan balik) dan mengurangi efek reaksi tersebut dengan kekuatan fisik. Ambil waktu istirahat untuk mencegah kelelahan.
- Perangkat tidak boleh digunakan oleh anak di bawah umur.

- Selama penggunaan,auhkan anak-anak dan orang lain jdari area kerja.
- Orang dengan gangguan sensorik dan intelektual tidak diizinkan untuk menggunakan perangkat ini.
- Peningkatan risiko kecelakaan dalam kondisi cuaca buruk. Hanya gunakan mesin pemotong tanaman jika operasi yang aman terjamin.
- Jangan gunakan mesin pemotong tanaman pada tangga atau permukaan yang tidak stabil lainnya.
- Simpan alat listrik hanya pada permukaan grip terisolasi karena bilah pemotongan dapat bersentuhan dengan kabel daya tersembunyi. Kontak bilah pemotongan dengan kabel yang dialiri daya listrik dapat menyebabkan komponen perangkat logam berada di bawah tegangan dan menyebabkan sengatan listrik.
- Bahaya akibat pisau yang diletakkan secara bebas. Selalu pasang pelindung pisau.
- Sebelum bekerja, periksa apakah mesin pemotong tanaman mengalami kerusakan dan pastikan bahwa sekrup pada bilah dikencangkan dengan kuat.
- Jangan gunakan mesin pemotong tanaman dengan bilah pisau yang bengkok dan rusak.
- Jangan gunakan perangkat yang bergetar secara tidak normal atau mengeluarkan suara yang tidak biasa.

△ BAHAYA

Penggunaan peralatan dalam waktu yang lama dapat menyebabkan gangguan aliran darah ke tangan akibat getaran.

Jangka waktu penggunaan yang tepat secara umum tidak dapat ditentukan karena terdapat banyak faktor yang mempengaruhi:

- Kecenderungan seseorang yang memperparah pendarahan (terutama karena jari yang dingin, jari yang gatal).
- Temperatur sekitar yang rendah. Gunakan sarung tangan yang hangat untuk melindungi tangan Anda.

- Pegangan yang kuat dapat menghindarkan dari pendarahan.
- Pengoperasian terus menerus lebih buruk daripada pengoperasian sesekali.

Dengan penggunaan yang teratur dan dalam jangka waktu yang lama serta munculnya gejala yang berulang-ulang (mis jari menjadi gatal, jari menjadi dingin) sebaiknya Anda memeriksakan diri ke dokter.

Penanganan yang tepat

Saat bekerja

- Selalu tahan mesin pemotong tanaman dengan kedua tangan dan pegang dengan kuat.

Istirahat kerja/pemeliharaan/perawatan

- Selalu lepas baterai dari perangkat ketika istirahat kerja atau selama pekerjaan pemeliharaan/perawatan.

Membawa mesin pemotong tanaman

- Bawa mesin pemotong tanaman hanya pada gagangnya.
- Bawa mesin pemotong tanaman dengan pisau mengarah ke belakang.
- Pasang pelindung pisau saat membawa mesin pemotong tanaman dalam jarak jauh.

Posisi kerja

⚠ **BAHAYA**

Risiko kematian karena cedera terpotong yang disebabkan oleh gerakan tidak terkendali dari mesin pemotong tanaman.

- Jangan jalankan mesin pemotong tanaman dengan ketinggian di atas bahu dan jangan mengerjakan di atas kepala.
- Jauhkan mesin pemotong tanaman menyamping dari tubuh, sehingga tidak ada bagian tubuh yang menonjol berada di dalam area gerakan pisau.

Perhatikan aturan penanganan lainnya di bab "Teknik kerja".

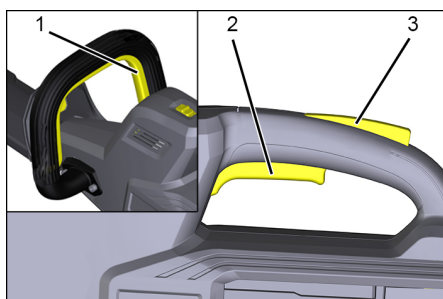
Sistem keselamatan

Sistem keselamatan berfungsi memberikan perlindungan kepada pengguna dan tidak boleh diubah atau diabaikan.

Tombol pelepas

Sakelar keselamatan pada gagang memastikan pengoperasian dua tangan dengan aman.

Tombol pelepas mengunci sakelar perangkat, sehingga mencegah mesin pemotong tanaman berjalan tanpa terkendali.



- 1 Tombol pegangan
- 2 Sakelar perangkat
- 3 Tombol pelepas

Perlindungan pisau

Pelindung pisau adalah komponen penting dari peralatan keselamatan mesin pemotong tanaman.

Pelindung pisau yang rusak tidak boleh digunakan lagi.

Oleh karena itu, segera ganti pelindung pisau yang rusak.

Pakaian pelindung

⚠ BAHAYA

*Risiko kematian karena cedera terpotong!
Kenakan pakaian pelindung yang cocok
selama bekerja.*

Perhatikan peraturan setempat tentang pencegahan kecelakaan!

Sarung tangan pelindung



Kenakan sarung tangan pelindung yang cocok dengan perlengkapan pelindung pemotongan.

pelindung kepala



Kenakan helm pelindung yang sesuai selama bekerja.



Kenakan alat perlindungan pendengaran selama bekerja.



Untuk melindungi dari serpihan yang beterbangan, kenakan kacamata pelindung atau visor helm.

Helm pelindung tersedia dengan perlindungan pendengaran dan visor terintegrasi di toko khusus.

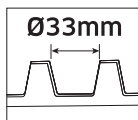
Baterai/perangkat pengisian daya

Untuk menangani baterai dan perangkat pengisian daya, baca dan ikuti panduan pengoperasian 5.966-814.0, 5.967-864.0 dan 5.966-815.0.

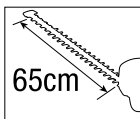
Simbol pada perangkat



Sebelum pengaktifan awal, baca panduan pengoperasian dan petunjuk keselamatannya



Diameter maksimum yang diizinkan untuk material pemotongan: 33 mm



Panjang potongan maksimum (panjang pisau): 65 cm

Perlindungan Lingkungan



Kemasan perangkat dapat didaur ulang. Harap buang kemasan tidak ke dalam sampah rumah tangga, melainkan bawa kemasan ini ke tempat pendaurulangan.



Perangkat ini mengandung bahan-bahan berharga yang dapat didaur ulang dan harus ditangani dengan benar. Baterai, oli, dan zat sejenisnya jangan mengotori lingkungan. Oleh karena itu, harap buang perangkat yang sudah usang dan tidak terpakai lagi ke tempat pembuangan yang sesuai.

Petunjuk bahan-bahan yang terkandung (REACH)

Informasi terbaru tentang bahan-bahan yang terkandung dapat dicari di:
www.kaercher.com/REACH

Penggunaan yang Benar

⚠ BAHAYA

Risiko kematian akibat cedera terpotong karena penggunaan yang tidak benar!

- Perangkat ini cocok untuk penggunaan komersial.
- Mesin pemotong tanaman hanya sesuai untuk cabang hingga diameter maksimum 33 mm.
- Mesin pemotong tanaman hanya cocok untuk memotong tanaman.
- Modifikasi dan perubahan yang tidak diizinkan oleh produsen dilarang untuk alasan keselamatan.
- Mesin pemotong tanaman hanya cocok untuk bekerja di ruang terbuka.
- Jangan menggunakan mesin pemotong tanaman di lingkungan basah atau saat hujan.

Setiap penggunaan lainnya dilarang. Untuk bahaya yang disebabkan oleh penggunaan yang tidak benar merupakan tanggung jawab pengguna.

Pengoperasian awal

⚠ BAHAYA

Risiko kematian karena cedera terpotong! Selama persiapan, lepaskan baterai dari perangkat. Jangan segera lepaskan pelindung pisau sebelum bekerja.

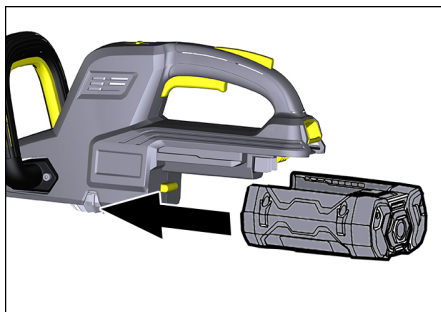
Memasukkan baterai

PETUNJUK

Hanya gunakan baterai yang terisi penuh.

PERHATIAN

Risiko kerusakan pada mesin pemotong tanaman dan baterai. Sebelum memasukkan, periksa kompartemen baterai dan kontak dari kotoran dan bersihkan jika diperlukan.

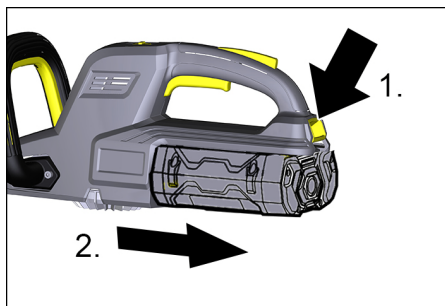


- Dorong baterai ke kompartemen hingga terpasang.

Melepaskan baterai

⚠ PERINGATAN

Bahaya cedera! Selalu lepas baterai dari perangkat ketika istirahat kerja atau selama pekerjaan pemeliharaan/ perawatan.



- Tekan tombol pelepas.
- Keluarkan baterai dari perangkat.

Layanan

Sebelum bekerja, pengguna pemula sebaiknya dipandu oleh orang yang berpengalaman dan melatih penanganan dan teknik.

Operasi dasar

- Periksa apakah ada benda asing seperti kertas, film, atau kawat pada material pemotongan dan hilangkan jika perlu.
- Melepaskan pelindung pisau
- Pegang kuat mesin pemotong tanaman dengan kedua tangan.

Menghidupkan perangkat

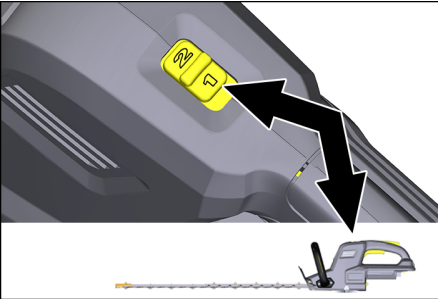
- Tekan sakelar keselamatan pada gagangnya.
- Tekan tombol pelepas.
- Tekan sakelar perangkat, perangkat akan berjalan.
- Lepaskan sakelar perangkat, perangkat akan berhenti.

PETUNJUK

Selalu tekan kedua sakelar (sakelar keselamatan dan sakelar perangkat) untuk memulai perangkat (pengoperasian dua tangan)! Bagaimana pun urutan pengoperasian tidak penting.

Kontrol kecepatan

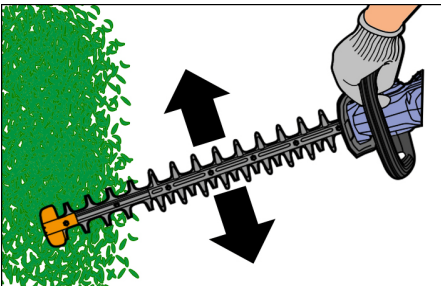
Perangkat dilengkapi dengan kontrol kecepatan.



- Atur kecepatan pisau yang diinginkan dengan pemilih.
 - 1 = Kecepatan normal
 - 2 = Kecepatan tinggi

Teknik kerja

- Nyalakan mesin pemotong tanaman dan umpankan ke material pemotongan.



- Potong daun dan cabang yang tipis dengan gerakan pendulum.
- Pada cabang yang lebih tebal, lakukan gerakan gergaji tapi jangan tusuk ke tanaman.
- Potong semak dan tanaman dari bawah ke atas.
- Saat memotong ujung, lakukan gerakan ayun melebar dan sedikit miringkan pisau.
- Untuk memotong tanaman yang lebih rendah misalnya tanaman penutup tanah, jaga agar pisau tetap tegak lurus.

PETUNJUK

Anda akan memperoleh potongan yang rata jika menggunakan pengarah.

Mematikan perangkat

- Keluarkan baterai dari perangkat.
- Bersihkan mesin pemotong tanaman dari daun, serpihan, dan kotoran.
- Pasang pelindung pisau.

Pengiriman

△ HATI-HATI

Bahaya cedera dan kerusakan! Perhatikan bobot perangkat selama pengangkutan.

△ HATI-HATI

Risiko cedera dan kerusakan! Angkut mesin pemotong tanaman hanya dengan baterai yang dilepas dan pelindung pisau yang terpasang.

Penyimpanan

△ HATI-HATI

Bahaya cedera dan kerusakan! Perhatikan bobot perangkat saat akan disimpan.

△ HATI-HATI

Risiko cedera dan kerusakan! Simpan mesin pemotong tanaman hanya dengan baterai yang dilepas dan pelindung pisau yang terpasang.

Perangkat ini hanya boleh disimpan di dalam ruangan.

Pemeliharaan dan perawatan

Hanya gunakan komponen pengganti asli dan aksesoris asli yang disetujui agar tidak membahayakan keselamatan perangkat.

⚠ **PERINGATAN**

Risiko cedera! Sebelum menangani mesin pemotong tanaman, ambil baterai dari perangkat.

⚠ **HATI-HATI**

Risiko cedera! Saat melakukan semua pekerjaan pada mesin pemotong tanaman, kenakan sarung tangan pelindung dan kacamata pelindung.

Perawatan perangkat

Membersihkan perangkat

⚠ **PERINGATAN**

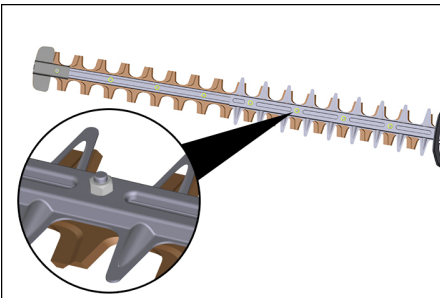
Risiko kerusakan! Untuk membersihkan perangkat, gunakan kain lembap, jangan pernah menggunakan semprotan air selang atau air bertekanan tinggi. Jangan benamkan perangkat ini ke dalam air. Jangan gunakan bahan pembersih yang mengandung pelarut.

- ➔ Biarkan mesin pemotong tanaman dingin.
- ➔ Bersihkan pisau dan housing mesin menggunakan sikat dari sisa tanaman dan kotoran.
- ➔ Bersihkan slot ventilasi mesin pemotong tanaman dengan sikat.

Memeriksa sekrup pisau

⚠ **HATI-HATI**

Risiko cedera! Sekrup pisau harus diperiksa secara teratur.



- ➔ Periksa kekencangan sekrup/mur.
- ➔ Kencangkan sekrup/mur yang longgar.

Melumasi bilah pisau dengan oli

Untuk menjaga kualitas pisau, bilah pisau harus dilumasi dengan oli setelah setiap penggunaan.

- ➔ Letakkan mesin pemotong tanaman pada permukaan yang rata.
- ➔ Oleskan oli ke bagian atas bilah pisau.

PETUNJUK

Hasil yang sangat baik akan diperoleh saat menggunakan oli mesin cairan tipis atau oli semprot.

Mengasah bilah pisau

⚠ **HATI-HATI**

Risiko cedera! Saat menajamkan bilah pisau, kenakan sarung tangan pelindung yang sesuai.

- ➔ Kencangkan pisau menggunakan vise.
- ➔ Asah sisi gigi bilah yang terpapar menggunakan kikir pengasah.
- ➔ Dorong pisau secara perlahan menggunakan tangan hingga gigi bilah yang belum diasah dapat diakses.
- ➔ Asah sisi gigi bilah menggunakan kikir pengasah.

PETUNJUK

Hilangkan material sekecil mungkin dan dapatkan saat mengikir sudut asli gigi bilah.

Garansi

Garansi yang kami berikan berlaku di setiap perusahaan penjualan yang resmi di setiap negara. Kami memperbaiki kerusakan perangkat Anda tanpa biaya sama sekali jika masih dalam jangka waktu garansi dan penyebab kerusakan adalah kecacatan perangkat atau kesalahan pembuatan.

Aksesoris dan suku cadang

- Hanya gunakan aksesoris dan suku cadang yang diizinkan oleh produsen. Aksesoris asli dan suku cadang asli akan memastikan bahwa perangkat Anda akan bekerja dengan aman dan tanpa gangguan.
- Informasi lebih lanjut tentang perlengkapan lain dapat Anda peroleh di www.kaercher.com di tautan servis.

Informasi kesesuaian EU

Bersama ini kami menyatakan bahwa mesin yang digambarkan berikut ini atas dasar konsep dan jenis pembuatannya begitu juga model yang kami jual di pasaran sesuai dengan persyaratan keselamatan dan kesehatan Uni Eropa yang relevan. Apabila dilakukan perubahan atas mesin ini tanpa persetujuan kami maka pernyataan ini tidak berlaku.

Produk: Mesin pemotong tanaman
Tipe: HT 615 Bp

Alfred Kärcher GmbH & Co. KG
Alfred-Kärcher-Str. 28 - 40
71364 Winnenden (Germany)
Tel.: +49 7195 14-0
Faks: +49 7195 14-2212
Winnenden, 2017/10/01

Sesuai dengan persyaratan Uni Eropa

2000/14/EG

2006/42/EG (+2009/127/EG)

2011/65/EU

2014/30/EU

Standar yang digunakan

EN 50581

EN 55014-1: 2006+A1: 2009+A2: 2011

EN 55014-2:2015

EN 60745-1

EN 60745-2-15

Prosedur pengujian kesesuaian yang digunakan:

2001/14/EG: Lampiran V

Ukuran tingkat kebisingan dB(A)


Diukur: 89

Jaminan: 92

Yang menandatangani di bawah ini bertindak atas nama dan dengan kuasa penuh dari komisaris perusahaan.


H. Jenner

Chief Executive Officer


S. Reiser

Head of Approbation

Penerima kuasa penuh:

S. Reiser

Pemecahan Masalah

Masalah	Penyebab	Solusi
Mesin tidak berjalan	Baterai tidak terpasang dengan baik	Dorong baterai ke dalam kompartemen hingga terpasang.
	Daya baterai habis	Mengisi daya baterai
	Baterai mengalami pemanasan berlebih	Biarkan baterai dingin.
	Baterai rusak	Ganti baterai.
	Mesin terlalu panas	Biarkan mesin dingin terlebih dulu
	Menghalangi pisau dengan material pemotongan	Lepaskan material pemotongan dari pisau.

Apabila gangguan tidak dapat diatasi, maka perangkat harus diperiksa di pusat servis Kärcher.

Data Teknis

Tegangan operasi	V	50
Panjang pisau	mm	650
Putaran idle (penyetelan normal)	/min	1400
Putaran idle (penyetelan tinggi)	/min	1600
Jenis pelindung	IPX4	
Nilai ditentukan sesuai EN 60745-2-13		
Emisi kebisingan		
Tingkat tekanan suara L_{pA}	dB(A)	79,2
Ketidakstabilan K_{pA}	dB(A)	3
Tingkat kekuatan suara L_{WA} + Ketidakstabilan K_{WA}	dB(A)	92
Nilai getaran tangan-lengan		
Gagang depan	m/s^2	1,7
Pegangan tangan belakang	m/s^2	3,6
Ketidakstabilan K	m/s^2	1,5
Berat dan Ukuran		
Panjang x luas x tinggi	mm	1144x221x195
Berat (tanpa baterai)	kg	3,8



在您第一次使用您的设备之前，请先阅读本操作说明书原件 and 随附的安全提示，并遵守。为日后使用或其他所有者使用方便，请将其妥善保管。

目

目	ZH	1
设备说明	ZH	1
危险程度	ZH	1
安全提示	ZH	1
一般安全提示	ZH	2
正确操作	ZH	2
安全装置	ZH	2
解锁按钮	ZH	2
刀具保护装置	ZH	3
防护装备	ZH	3
防护手套	ZH	3
头部保护装置	ZH	3
蓄电池 / 充电器	ZH	3
设备上的符号	ZH	3
环境保护	ZH	3
合乎规定的使用	ZH	4
调试设备	ZH	4
安装蓄电池	ZH	4
取下蓄电池	ZH	4
操作说明	ZH	4
基本操作	ZH	4
启动设备	ZH	4
速度调节装置	ZH	4
操作技巧	ZH	5
停止调试	ZH	5
运输	ZH	5
储存	ZH	5
保养与维护	ZH	5
保养工作	ZH	5
质量保证	ZH	6
附件和备件	ZH	6
故障排除	ZH	7
产品规格 / 参数	ZH	7

设备说明

插图参见封面

- 1 刀具保护装置
- 2 前部把手
- 3 安全开关（双手操作）
- 4 速度调节装置
- 5 解锁按钮
- 6 设备开关
- 7 蓄电池槽
- 8 刀具
- 9 蓄电池解锁按钮
- 10 插头触点
- 11 蓄电池弹出机构

危险程度

△ 危险

提示会导致人员重伤或死亡的直接威胁性危险。

△ 警告

提示可能导致人员重伤或死亡的危险状况。

△ 小心

提示可能导致轻度伤害的危险状况。

注意

提示可能产生财产损失的危险状况。

安全提示

用树篱修剪机作业时存在受伤风险。因此，在用树篱修剪机作业时，务必要遵守专门的安全措施和操作规定。

△ 警告

请阅读所有安全提示和说明！不遵守安全提示和说明可能导致触电、起火和/或重伤。

除了这些安全提示之外还须遵守所在国家的相关安全和培训规定（例如官方机构、同业工伤事故保险协会或社会保险机构的安全和培训规定）。

地方法规可能对树篱修剪机的使用时间作了限制（日间或季节性使用）。请遵守地方规定。

一般安全提示

- 用户对树篱修剪机的安全使用负有责任，尤其需对自身与他人的健康负责。
- 仅在精力充沛并且身体健康的情况下操作树篱修剪机。在会限制反应能力的药物或毒品的影响下，严禁操作树篱修剪机。
- 用户的身体状况必须使其能够应对可能产生的反作用力（反弹、卷入或回弹）并通过体力减轻这些反作用力的影响。工作一段时间需要休息，以免疲劳。
- 未成年人不得操作设备。
- 使用期间要使儿童和其他人员远离工作区域。
- 感官或智力有缺陷的人员不得使用本设备。
- 天气较差时发生事故的危險增加。仅在可确保安全作业的情况下使用树篱修剪机。
- 不得在梯子或其他不稳固的底面上使用树篱修剪机。
- 手拿电气工具时，仅允许握住经绝缘处理的抓握面，因为切刀可能会与隐藏的电线接触。切刀与带电导线接触时，会使设备的金属部件带电，从而导致触电。
- 露出的刀具会导致危險。始终安装刀具保护装置。
- 作业前，先检查树篱修剪机是否损坏，并确认刀具上的螺栓已拧紧。
- 不得在刀刃已弯折或损坏的情况下使用树篱修剪机。
- 不得使用发生异常振动或自身发出异常噪音的设备。

△ 危險

较长时间使用设备会导致手部因震动而发生供血障碍。

普通有效使用期间不能决定，因为存在多种影响因素。

- 个人潜在的症状（手指发麻或手指冰凉）
- 低环境温度。带上暖和的手套保护双手。
- 抓地太牢固可能会妨碍血液循环。
- 不间断的工作没有间断性工作好。

长时间使用设备并反复发生此类症状

（例：手指发麻或手指冰凉）时，我们建议您应定期去医院检查。

正确操作

作业时

- 始终用两手固定并握紧树篱修剪机。

休息 / 保养 / 维护

- 休息时以及执行保养 / 维护作业时，始终从设备上取下蓄电池。

手提树篱修剪机

- 只能抓住把手手提树篱修剪机。
- 手提树篱修剪机时，需使刀具朝后。
- 路程较长时，安装刀具保护装置。

作业姿势

△ 危險

因树篱修剪机意外移动而被割伤，导致生命危险。

- 不得将树篱修剪机举至高于肩膀的位置，也不得在头部上方作业。
- 将树篱修剪机置于身体侧面，确保不会有身体部位伸入刀具的移动范围内。

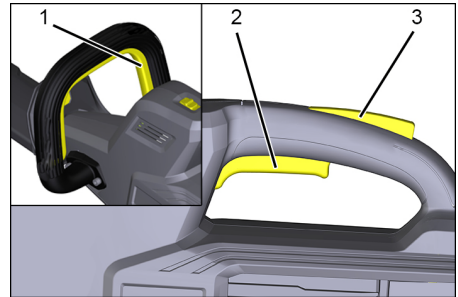
请遵守“操作技巧”一章的其他操作规定。

安全装置

安全装置用于保护使用者，不得令其失效或不让其发挥功能。

解锁按钮

把手上的安全开关可确保双手操作。解锁按钮可将设备开关卡住，从而防止树篱修剪机意外启动。



- 1 安全开关
- 2 设备开关
- 3 解锁按钮

刀具保护装置

刀具保护装置是树篱修剪机安全装置的重要组成部分。
损坏的刀具保护装置不得再继续使用。
因此需立即更换损坏的刀具保护装置。

防护装备

△ 危险

割伤导致生命危险！作业时请穿上合适的防护服。

请遵守地方有关事故预防的规定！

防护手套



作业时请穿戴合适的配备防割伤装备的防护手套。

头部保护装置



作业时请佩戴合适的安全帽。



作业时请佩戴耳罩。



为防止被四处乱飞的碎片砸中，请佩戴护目镜或头盔护目镜。

可以从专卖店购买内置耳罩的安全帽。

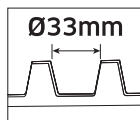
蓄电池 / 充电器

使用蓄电池和充电器时，请阅读并遵守操作说明书 5.966-814.0、5.967-864.0 和 5.966-815.0。

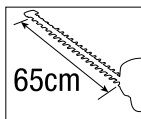
设备上的符号



请在启用前阅读操作说明书和所有安全提示。



切割物的最大允许直径：
33 mm



最大切割长度（刀具长度）：
65 cm

环境保护



包装材料可以回收利用。请不要把包装材料与普通垃圾放在一起处理，而应妥善安排回收。



旧的设备中含有宝贵的可再利用的材料，应加以回收利用。电池、油以及类似物质不可以进入自然环境。请通过适当的收集系统处理您的旧设备。

内部材料提示 (REACH)

最新的内部材料信息请您在如下链接中查找：

www.kaercher.com/REACH

合乎规定的使用

△ 危险

未按规定使用时被割伤，导致生命危险！

- 本设备适合于商业使用。
- 树篱修剪机仅适用于直径最大为 33 mm 的树枝。
- 树篱修剪机仅适用于修剪植物。
- 为了安全起见禁止改装和没有得到制造商授权的更改。
- 树篱修剪机适用于露天作业。
- 不得在潮湿环境中或下雨时使用树篱修剪机。

不得用作他途。针对于不允许使用产生的危害，用户自行承担责任人。

调试设备

△ 危险

割伤导致生命危险！执行所有准备作业时，先从设备中取出蓄电池。到快要开始作业前再取下刀具保护装置。

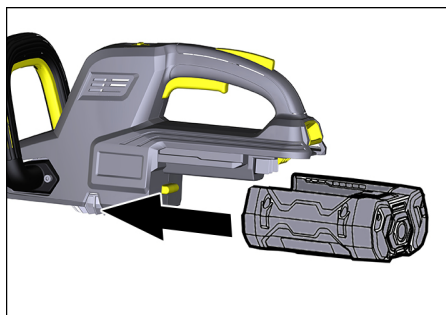
安装蓄电池

提示

仅使用充满电的蓄电池。

注意

树篱修剪机和蓄电池有损伤的危险。插入前检查蓄电池槽和触点是否脏污，必要时清洁。

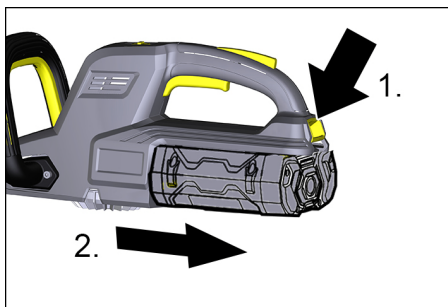


- ➔ 将蓄电池推入槽内，直至听到其卡入为止。

取下蓄电池

△ 警告

有受伤危险！休息时以及执行保养/维护作业时，始终从设备上取下蓄电池。



- ➔ 按下解锁按钮。
- ➔ 从设备中取出蓄电池。

操作说明

建议首次使用的用户在作业前先接受有经验的人员指导，练习操作方法和技巧。

基本操作

- ➔ 检查切割物上是否存在纸片、薄膜、金属丝等异物，必要时将其清除。
- ➔ 拆卸刀具保护装置
- ➔ 用两手固定树篱修剪机。

启动设备

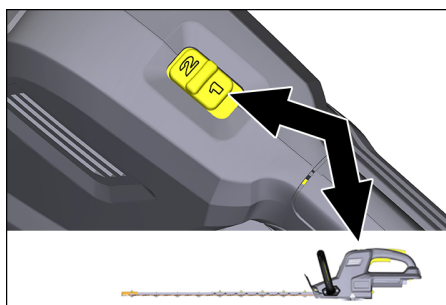
- ➔ 按下手柄上的安全开关。
- ➔ 按下解锁按钮。
- ➔ 按下设备开关，设备启动。
- ➔ 松开设备开关，设备停止。

提示

必须始终按下两个开关（安全开关和设备开关），设备才能启动（双手操作）！但是操作顺序并不重要。

速度调节装置

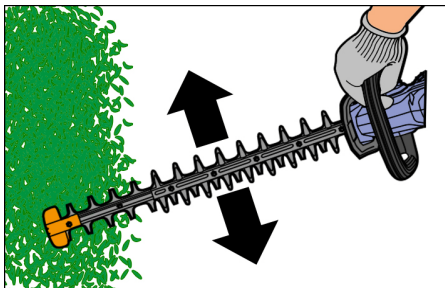
设备装了一个速度调节装置。



- ➔ 用选择开关调整所需的刀具速度。
 - 1 = 标准速度
 - 2 = 高速

操作技巧

→ 打开树篱修剪机并移到切割物上方。



- 用摆动的动作修剪叶子和稀疏的枝条。
- 对于浓密的枝条则做出锯的动作，但不得刺入植物内。
- 灌木丛和树篱需从下往上修剪。
- 修剪顶端时做出大幅翻转的动作，并使刀具稍稍倾斜。
- 修剪地被植物等低矮植物时，应使刀具保持水平。

提示

使用铅垂可获得平整均匀的修剪效果。

停止调试

- 从设备中取出蓄电池。
- 清除树篱修剪机上的叶子、碎屑和污物。
- 安装刀具保护装置。

运输

△ 小心

受伤和损坏危险！运输时要注意设备的重量。

△ 小心

受伤与损坏危险！仅允许在已拆卸蓄电池并安装刀具保护装置的情况下运输树篱修剪机。

储存

△ 小心

受伤和损坏危险！存放时要注意设备的重量。

△ 小心

受伤与损坏危险！仅允许在已拆卸蓄电池并安装刀具保护装置的情况下存放树篱修剪机。

该设备只能存放在室内。

保养与维护

仅使用经许可的原厂备件和原厂配件，确保不损害设备的安全性。

△ 警告

有受伤危险！对树篱修剪机执行所有作业前，先从设备中取出蓄电池。

△ 小心

有受伤危险！对树篱修剪机执行所有作业时，需佩戴防护手套和护目镜。

保养工作

清洁设备

△ 警告

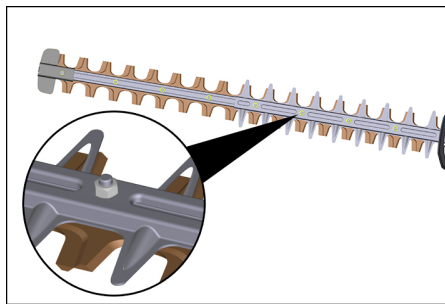
有损坏危险！清洁设备时需使用湿布，严禁使用软管或高压水束。不得将设备浸泡在水中。不得使用含溶剂的清洁剂。

- 让树篱修剪机冷却。
- 用刷子清除刀具和电机壳体上的植物残留和污物。
- 用刷子清洁树篱修剪机的通风口。

检查刀具的螺栓连接

△ 小心

有受伤危险！必须定期检查刀具的螺栓连接。



- 检查螺栓 / 螺母是否牢固。
- 拧紧松动的螺栓 / 螺母。

给刀刃上油

为维持刀具的质量，应在每次使用后给刀刃上油。

- 将树篱修剪机放在平整的垫板上。
- 在刀刃上端涂抹润滑油。

提示

使用低黏度机油或喷雾油可获得非常好的效果。

磨刀刃

△ 小心

有受伤危险！磨刀刃时请佩戴合适的防护手套。

- 将刀具夹在老虎钳内。
- 用锉刀打磨刀刃齿露出的一侧。
- 用手小心地继续推动刀具，直至可接触到未磨过的刀刃齿。
- 用锉刀打磨剩余的刀刃齿。

提示

尽可能少拆卸材料，并在用锉刀锉时保持刀刃齿的原有角度。

质量保证

我们在各国的经销商已经公布了各国相应的质量保证条款。在质量保证期内，如果您的产品发生了任何故障，我们都将为您提供免费维修，但是这种故障应当是由于机身材料或制造上的缺陷造成的。

附件和备件

- 只允许使用生产商提供的配件和备件。原始配件和原始备件可以确保设备安全无故障地运行。
- 您可以登录 www.kaercher.com 的 Service 板块里获取更多关于备件的信息。

故障排除

故障	原因	解决措施
电机不运转	未正确插入蓄电池	将蓄电池塞入插口直到锁上蓄电池。
	蓄电池电量耗尽	给蓄电池充电
	蓄电池过热	让蓄电池冷却。
	蓄电池损坏	更换蓄电池。
	电机过热	让电机冷却。
	刀具被切割物卡住	从刀具中清除切割物。

如果故障无法排除，设备必须送到客服检修。

产品规格 / 参数

工作电压	V	50
刀具长度	mm	650
怠速转速（设置为标准）	rpm	1400
怠速转速（设置为高速）	rpm	1600
防护等级	IPX4	
根据 EN 60745-2-13 标准测得的数值		
噪音辐射		
声压等级 L_{pA}	A 级分贝	79.2
不安全性 K_{pA}	A 级分贝	3
声功率电平 $L_{WA} +$ 不安全性 K_{WA}	A 级分贝	92
手臂振动值		
前部把手	m/s^2	1.7
后部把手	m/s^2	3.6
不确定度 K	m/s^2	1.5
尺寸和重量		
长度 x 宽度 x 高度	毫米	1144x221x195
重量（不含蓄电池）	kg	3.8



Trước khi sử dụng thiết bị lần đầu vui lòng đọc hướng dẫn vận hành gốc và hướng dẫn an toàn. Làm theo hướng dẫn đó. Giữ lại để sử dụng sau này hoặc cho người sở hữu tiếp theo.

Mục lục

Mô tả thiết bị	VI	1
Mức độ nguy hiểm	VI	1
Hướng dẫn an toàn	VI	2
Hướng dẫn an toàn chung	VI	2
Xử lý chính xác	VI	2
Các thiết bị an toàn	VI	3
Nút mở khóa	VI	3
Thiết bị bảo vệ lưới cắt .	VI	3
Quần áo bảo hộ	VI	3
Găng tay bảo hộ	VI	3
Bảo vệ đầu	VI	3
Pin/thiết bị sạc.	VI	4
Các kí hiệu trên thiết bị	VI	4
Bảo vệ môi trường	VI	4
Sử dụng theo quy định	VI	4
Hướng dẫn vận hành	VI	4
Thay pin.	VI	5
Tháo pin	VI	5
Dịch vụ	VI	5
Vận hành cơ bản.	VI	5
Bật thiết bị	VI	5
Kiểm soát tốc độ	VI	5
Kĩ thuật làm việc	VI	6
Tắt máy	VI	6
Vận chuyển	VI	6
Lưu kho	VI	6
Chăm sóc và bảo trì	VI	6
Công việc bảo trì	VI	6
Bảo hành.	VI	7
Phụ kiện, phụ tùng	VI	7
Tuyên bố tuân thủ EC (Cộng Đồng Châu Âu)	VI	8
Trợ giúp khi gặp lỗi	VI	9
Thông số kỹ thuật	VI	9

Mô tả thiết bị

Hình minh họa bên trong nắp trước

- 1 Thiết bị bảo vệ lưới cắt
- 2 Tay cầm, đằng trước
- 3 Công tắc an toàn (vận hành bằng hai tay)
- 4 Kiểm soát tốc độ
- 5 Nút mở khóa
- 6 Công tắc thiết bị
- 7 Khe lắp pin
- 8 Lưới cắt
- 9 Nút mở khóa pin
- 10 Công tắc kiểu phích cắm
- 11 Pin cơ chế phun

Mức độ nguy hiểm

⚠ NGUY HIỂM

Lưu ý một nguy cơ có thể xảy ra ngay lập tức dẫn đến thương tích hoặc chết người.

⚠ CẢNH BÁO

Lưu ý một tình huống nguy hiểm có thể xảy ra dẫn đến thương tích hoặc chết người.

⚠ THẬN TRỌNG

Lưu ý một tình huống nguy hiểm có thể xảy ra để có thể giảm nhẹ thương tổn.

CHÚ Ý

Lưu ý một tình huống nguy hiểm có thể xảy ra để có thể dẫn đến thiệt hại.

Hướng dẫn an toàn

Có nguy cơ chấn thương khi làm việc với máy xén hàng rào. Do đó phải tuân thủ nghiêm ngặt các biện pháp an toàn và quy tắc xử lý khi làm việc với máy xén hàng rào.

⚠ CẢNH BÁO

Vui lòng đọc tất cả hướng dẫn và hướng dẫn an toàn! Không tuân thủ theo hướng dẫn và hướng dẫn an toàn có thể dẫn tới giật điện, bỏng và/hoặc thương tích nặng. Ngoài các hướng dẫn an toàn này cần phải tuân thủ các quy định đào tạo và an toàn quốc gia (ví dụ từ các nhà chức trách, các hiệp hội nghề nghiệp hoặc các quỹ an sinh xã hội).

Việc sử dụng máy xén hàng rào có thể được giới hạn thời gian theo quy định địa phương (Theo ngày hoặc theo mùa). Tuân thủ quy định địa phương.

Hướng dẫn an toàn chung

- Người dùng có trách nhiệm đối với việc sử dụng máy xén hàng rào, đặc biệt là đối với sức khỏe của chính mình và những người khác.
- Chỉ được sử dụng máy xén hàng rào trong điều kiện sức khỏe minh mẫn. Không được phép vận hành máy xén hàng rào trong tình trạng bị ảnh hưởng bởi thuốc hoặc thuốc kích thích làm giảm khả năng phản ứng.
- Người dùng phải ở trong điều kiện thể chất mà cho phép họ phản ứng lại bất kì tác động phản ứng nào xảy ra (Lùi, thụt lại, bật lại) và giảm thiểu chúng bằng lực cơ thể.
- Tuân thủ giờ nghỉ để tránh kiệt sức.
- Người chưa thành niên không được phép vận hành thiết bị.
- Giữ trẻ em và các đối tượng khác tránh xa khu vực làm việc trong khi sử dụng.
- Những người bị giới hạn về năng lực giác quan và tâm thần không được phép sử dụng thiết bị này.
- Nguy cơ tai nạn tăng cao do điều kiện thời tiết xấu. Chỉ được phép sử dụng máy xén hàng rào nếu an toàn lao động được đảm bảo.

- Không sử dụng máy xén hàng rào trên thang hoặc các bề mặt không ổn định khác.
- Chỉ cầm các công cụ điện trên bề mặt cách điện vững chắc, bởi lưỡi cắt có thể tiếp xúc với dây cáp điện chìm. Để lưỡi cắt tiếp xúc với một dây dẫn điện có thể khiến các bộ phận thiết bị bằng kim loại mang điện và dẫn tới giật điện.
- Nguy hiểm khi tiếp xúc với lưỡi cắt. Phải luôn gắn thiết bị bảo vệ lưỡi cắt.
- Trước khi làm việc kiểm tra xem máy xén hàng rào có bị hư hại gì không và đảm bảo chắc chắn rằng các ốc được siết chặt vào lưỡi cắt.
- Không được sử dụng máy xén hàng rào với lưỡi cắt bị cong hoặc hư hại.
- Không sử dụng thiết bị rung bất thường hoặc có tiếng ồn bất thường.

⚠ NGUY HIỂM

Sử dụng thiết bị trong thời gian dài có thể dẫn tới run tay do rối loạn tuần hoàn.

Không thể xác định được thời gian sử dụng hợp lý do nó còn phụ thuộc vào nhiều yếu tố:

- Cơ địa mỗi người dẫn tới tình trạng lưu thông máu xấu (ngón tay thường lạnh, run tay).
- Nhiệt độ môi trường thấp. Đeo găng tay bảo hộ ấm để bảo vệ tay.
- Việc kẹp chặt cản trở máu lưu thông.
- Vận hành có quãng nghỉ thì tốt hơn là vận hành liên tục.

Chúng tôi đề nghị một cuộc kiểm tra y tế khi sử dụng thiết bị thường xuyên trong thời gian dài và xuất hiện các dấu hiệu lặp đi lặp lại (run tay, ngón tay lạnh).

Xử lý chính xác

Trong khi làm việc

- Luôn giữ máy xén hàng rào bằng cả hai tay, nắm chặt.

Dừng hoạt động / Bảo trì / Bảo dưỡng

- Luôn tháo pin khỏi thiết bị khi dừng hoạt động và khi thực hiện công việc bảo trì / bảo dưỡng.

Cầm máy xén hàng rào

- Chỉ cầm máy xén hàng rào bằng tay cầm.
- Chỉ cầm máy xén hàng rào với lưới cắt phía sau.
- Đối với khoảng cách xa hơn thì cần gắn thêm thiết bị bảo vệ lưới cắt.

Vị trí làm việc

⚠ NGUY HIỂM

Nguy cơ tử vong do bị thương từ các vết cắt gây ra bởi chuyển động không kiểm soát được của máy xén hàng rào.

- Không để máy xén hàng rào cao quá vai và quá đầu.
- Cầm máy xén hàng rào về một phía của cơ thể để không có bộ phận nào của cơ thể nằm trong phạm vi chuyển động của lưới cắt.

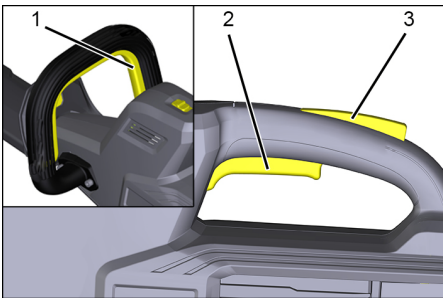
Tuân thủ các quy định ứng xử khác trong chương "Kĩ thuật làm việc".

Các thiết bị an toàn

Thiết bị an toàn để bảo vệ người sử dụng và không được phép dừng hoạt động hoặc bỏ qua chức năng của thiết bị.

Nút mở khóa

Đảm bảo vận hành được bằng cả hai tay công tắc an toàn trên tay cầm. Nút mở khóa chặn công tắc thiết bị và do đó ngăn chặn việc khởi động không kiểm soát của máy xén hàng rào.



- 1 Công tắc an toàn
- 2 Công tắc thiết bị
- 3 Nút mở khóa

Thiết bị bảo vệ lưới cắt

Bảo vệ lưới cắt là một phần quan trọng trong các thiết bị an toàn của máy xén hàng rào.

Không được sử dụng thiết bị bảo vệ lưới cắt bị hư hại.

Theo đó cần phải thay thế thiết bị bảo vệ lưới cắt bị hư hại ngay lập tức.

Quần áo bảo hộ

⚠ NGUY HIỂM

Nguy cơ tử vong do bị thương bởi các vết cắt! Khi làm việc phải mặc quần áo bảo hộ thích hợp.

Tuân thủ các quy định địa phương để phòng tránh tai nạn!

Găng tay bảo hộ



Khi làm việc phải đeo găng tay bảo vệ với thiết bị bảo vệ chống cắt.

Bảo vệ đầu



Khi làm việc phải đeo mũ bảo hiểm thích hợp.



Khi làm việc phải đeo đồ bảo hộ thính giác.



Để bảo vệ khỏi các mảnh vỡ bay cần đeo kính bảo hộ hoặc tấm kính che mắt.

Tại cửa hàng chuyên dụng có sẵn mũ bảo hiểm tích hợp chức năng bảo vệ thính giác và tấm kính che mắt.

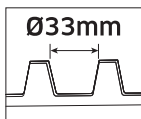
Pin/thiết bị sạc

Để xử lý pin và bộ sạc, hãy đọc và tuân thủ hướng dẫn vận hành 5.966-814.0, 5.967-864.0 và 5.966-815.0.

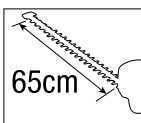
Các kí hiệu trên thiết bị



Trước khi vận hành lần đầu vui lòng đọc hướng dẫn vận hành và tất cả hướng dẫn an toàn.



Đường kính tối đa cho phép đối với vật liệu cắt: 33 mm



Độ dài cắt tối đa (độ dài lưỡi cắt): 65 cm

Bảo vệ môi trường



Các vật liệu làm bao bì có thể được tái chế. Vui lòng không vứt vỏ bao bì vào thùng rác mà hãy mang đi tái chế.



Các thiết bị cũ có chứa vật liệu có thể tái chế có giá trị nên được tận dụng. Không được phép vứt pin, dầu và các chất liệu tương tự ra môi trường. Do vậy vui lòng bỏ các thiết bị cũ vào hệ thống thu gom phù hợp.

Hướng dẫn về các thành phần (REACH)

Quý vị có thể tìm hiểu thông tin chi tiết về các thành phần tại:

www.kaercher.de/REACH

Sử dụng theo quy định

⚠ NGUY HIỂM

Nguy cơ tử vong do bị thương bởi các vết cắt khi sử dụng không đúng cách!

- Thiết bị này thích hợp cho mục đích sử dụng thương mại.
- Máy xén hàng rào chỉ phù hợp với các cảnh với đường kính tối đa 33 mm.
- Máy xén hàng rào chỉ thích hợp để cắt tỉa cây.
- Vì lí do an toàn nghiêm cấm các thay đổi mà không có sự cho phép từ nhà sản xuất.
- Máy xén hàng rào phù hợp với công việc ngoài trời.
- Không sử dụng máy xén hàng rào trong môi trường ẩm ướt hoặc có mưa.

Bất kì mục đích sử dụng nào khác đều bị cấm. Người sử dụng phải chịu trách nhiệm đối với các nguy hiểm xuất hiện do sử dụng không đúng cách.

Hướng dẫn vận hành

⚠ NGUY HIỂM

Nguy cơ tử vong do bị thương bởi vết cắt! Đối với tất cả các công việc chuẩn bị, cần tháo pin khỏi thiết bị. Chỉ tháo thiết bị bảo vệ lưỡi cắt trước khi làm việc.

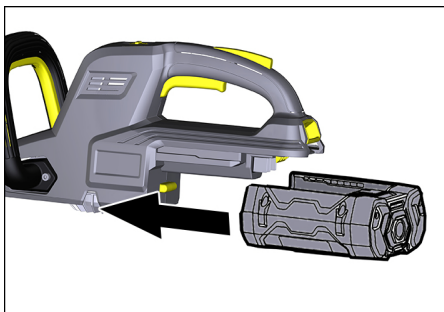
Thay pin

HƯỚNG DẪN

Chỉ sử dụng pin đã được sạc đầy.

CHÚ Ý

Nguy cơ hư hại máy xén hàng rào và pin. Trước khi sử dụng phải kiểm tra xem khe lắp pin và các điểm tiếp xúc có bị bẩn không và vệ sinh nếu cần thiết.

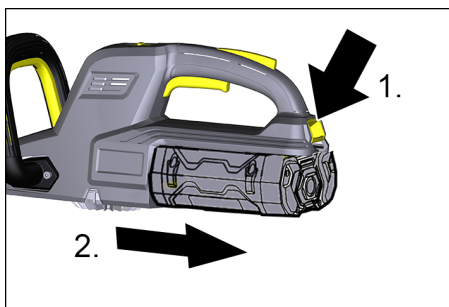


- Lắp pin vào khe lắp cho đến khi nghe thấy nó khớp vào vị trí.

Tháo pin

⚠ CẢNH BÁO

Nguy cơ bị thương! Luôn tháo pin khỏi thiết bị khi dừng hoạt động và khi thực hiện công việc bảo trì / bảo dưỡng.



- Nhấn nút mở khóa.
- Tháo pin khỏi thiết bị.

Dịch vụ

Trước khi bắt đầu công việc chúng tôi kiến nghị người sử dụng lần đầu cần được hướng dẫn bởi nhân viên có kinh nghiệm và luyện tập xử lý kỹ thuật.

Vận hành cơ bản

- Kiểm tra xem có vật thể lạ như giấy, lá hoặc dây dẫn trên vật liệu cắt không và loại bỏ nếu cần thiết.
- Thao bảo vệ lưới cắt
- Cầm chặt máy xén hàng rào bằng hai tay.

Bật thiết bị

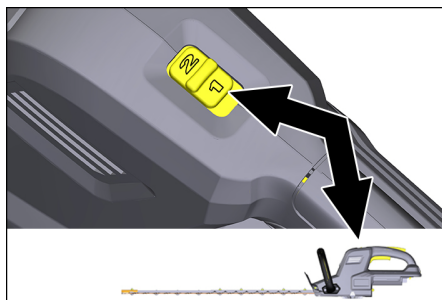
- Nhấn công tắc an toàn trên tay cầm.
- Nhấn nút mở khóa.
- Nhấn công tắc thiết bị, thiết bị khởi động.
- Nhả công tắc thiết bị, thiết bị dừng lại.

HƯỚNG DẪN

Phải luôn nhấn cả hai công tắc (Công tắc an toàn và Công tắc thiết bị), để khởi động thiết bị (Vận hành bằng cả hai tay)! Tuy nhiên thứ tự vận hành không quan trọng.

Kiểm soát tốc độ

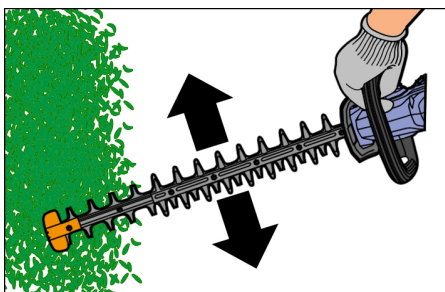
Thiết bị được trang bị kiểm soát tốc độ.



- Thiết lập tốc độ lưới cắt mong muốn với công tắc chuyển đổi.
- 1 = Tốc độ bình thường
 - 2 = Tốc độ cao

Kĩ thuật làm việc

- Bật máy xén hàng rào và cho tiếp xúc với vật liệu cắt.



- Cắt lá và cành mỏng bằng chuyển động đưa qua lại.
- Đối với những cành dày thực hiện chuyển động cưa, nhưng không xuyên vào cây.
- Cắt cây bụi và hàng rào từ dưới lên trên.
- Khi cắt các ngọn, thực hiện chuyển động xoay rộng và sau đó hơi nghiêng lưỡi cắt.
- Để cắt các cây thấp như cây phủ nền, giữ lưỡi cắt theo chiều ngang.

HƯỚNG DẪN

Nếu bạn sử dụng hướng dẫn, giữ tay cắt đều.

Tắt máy

- Tháo pin khỏi thiết bị.
- Dọn sạch máy xén hàng rào khỏi lá cây, mùn cưa và bụi bẩn.
- Gắn thiết bị bảo vệ lưới cắt.

Vận chuyển

⚠ THẬN TRỌNG

Nguy cơ thương tích và hỏng thiết bị! Chú ý trọng lượng của thiết bị khi vận chuyển.

⚠ THẬN TRỌNG

Nguy cơ bị thương và thiệt hại! Chỉ vận chuyển máy xén hàng rào với pin được tháo rời và được gắn thiết bị bảo vệ lưới cắt.

Lưu kho

⚠ THẬN TRỌNG

Nguy cơ thương tích và hỏng thiết bị! Lưu ý trọng lượng của thiết bị khi bảo quản.

⚠ THẬN TRỌNG

Nguy cơ bị thương và thiệt hại! Chỉ lưu giữ máy xén hàng rào với pin được tháo rời và được gắn thiết bị bảo vệ lưới cắt.

Chỉ được bảo quản thiết bị trong nhà.

Chăm sóc và bảo trì

Chỉ sử dụng các phụ tùng và linh kiện nguyên gốc được chấp nhận, để không làm ảnh hưởng tới sự an toàn của thiết bị.

⚠ CẢNH BÁO

Nguy cơ bị thương! Trước khi thực hiện tắt cả công việc trên máy xén hàng rào cần tháo pin ra khỏi thiết bị.

⚠ THẬN TRỌNG

Nguy cơ bị thương! Trước khi thực hiện tắt cả công việc trên máy xén hàng rào cần đeo găng tay và kính bảo hộ.

Công việc bảo trì

Vệ sinh thiết bị

⚠ CẢNH BÁO

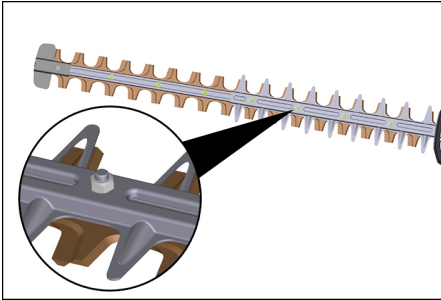
Nguy cơ thiệt hại! Để vệ sinh thiết bị sử dụng một khăn ẩm, không bao giờ được dùng nước từ vòi hoặc tia nước áp lực cao. Không nhúng thiết bị vào nước. Không dùng chất tẩy rửa chứa dung môi.

- Làm mát máy xén hàng rào.
- Dọn sạch máy xén hàng rào và vỏ máy khỏi mùn cưa và bụi bẩn bằng chổi cứng.
- Vệ sinh lỗ thoát của máy xén hàng rào bằng chổi cứng.

Kiểm tra độ siết vít lưới cắt

⚠ THẬN TRỌNG

Nguy cơ bị thương! Phải thường xuyên kiểm tra độ siết vít của lưới cắt.



- Kiểm tra độ siết chặt của vít/đai ốc.
- Siết chặt các vít/đai ốc bị lỏng.

Bôi dầu cho lưới cắt

Để giữ chất lượng lưới cắt nên bôi trơn sau mỗi lần sử dụng.

- Đặt máy xén hàng rào trên một bề mặt phẳng.
- Bôi dầu lên phía trên lưới cắt.

HƯỚNG DẪN

Khi sử dụng dầu máy hoặc dầu phun có độ nhớt thấp sẽ đem lại hiệu quả tốt.

Mài lưới cắt

⚠ THẬN TRỌNG

Nguy cơ bị thương! Khi mài lưới cắt cần đeo găng tay bảo hộ thích hợp.

- Kẹp lưới cắt vào mỏ kẹp.
- Mài phần tiếp xúc của răng lưới cắt bằng giữa.
- Tiếp tục đẩy lưới cắt bằng tay một cách cẩn thận cho đến khi tiếp xúc được với răng lưới cắt bị cùn.
- Mài toàn bộ răng lưới cắt bằng giữa.

HƯỚNG DẪN

Dịch chuyển càng ít vật liệu càng tốt và giữ nguyên góc răng lưới cắt khi giữa.

Bảo hành

Tại mỗi nước sẽ áp dụng điều kiện bảo hành được công bố bởi công ty kinh doanh chịu trách nhiệm của chúng tôi. Chúng tôi sẽ sửa chữa miễn phí bất kì lỗi nào trên thiết bị trong thời gian bảo hành, miễn là nguyên nhân từ lỗi vật liệu hoặc từ nhà sản xuất.

Phụ kiện, phụ tùng

- Chỉnh thay thế các phụ kiện và phụ tùng khi được nhà sản xuất cho phép. Phụ tùng và phụ kiện gốc có thể đảm bảo thiết bị hoạt động an toàn và không có sự cố.
- Mọi thông tin về phụ tùng xin vui lòng truy cập www.kaercher.com để biết thêm chi tiết

Tuyên bố tuân thủ EC (Cộng Đồng Châu Âu)

Chúng tôi xin tuyên bố rằng máy sau đây có thiết kế và kết cấu cũng như phiên bản được bán ra thị trường tuân thủ các quy định về an toàn và sức khỏe của Chỉ thị EU (Cộng Đồng Châu Âu). Mọi sự thay đổi trên máy không được sự ủy quyền của chúng tôi đều sẽ làm mất hiệu lực của tuyên bố này.

Sản phẩm: Máy xén hàng rào
Loại: HT 615 Bp

Alfred Kärcher GmbH & Co. KG
Alfred-Kärcher-Str. 28 - 40
71364 Winnenden (Germany)
Điện thoại: +49 7195 14-0
Fax: +49 7195 14-2212
Winnenden, 2017/10/01

Các Chỉ thị EC (Cộng Đồng Châu Âu) liên quan

2000/14/EG
2006/42/EG (+2009/127/EG)
2011/65/EU
2014/30/EU

Tiêu chuẩn hài hòa áp dụng

EN 50581
EN 55014-1: 2006+A1: 2009+A2: 2011
EN 55014-2:2015
EN 60745-1
EN 60745-2-15

Quy trình đánh giá sự phù hợp áp dụng

2000/14/EG: Phụ lục V

Mức công suất âm thanh dB(A)

Đo lường: 89
Bảo hành: 92

Chữ ký sau đây thay mặt và đại diện cho giám đốc.


H. Jenner

Chief Executive Officer


S. Reiser

Head of Approbation

Đại diện được ủy quyền:
S. Reiser

Trợ giúp khi gặp lỗi

Sự cố	Nguyên nhân	Xử lý
Động cơ không chạy	Pin không được lắp đúng cách	Lắp pin vào khe cắm cho đến khi nghe thấy nó khớp vào vị trí.
	Hết pin	Sạc pin
	Pin quá nóng	Làm mát pin.
	Pin hỏng	Thay pin.
	Động cơ quá nhiệt	Làm mát động cơ
	Lưới cắt bị chặn với vật liệu cắt	Dỡ vật liệu cắt khỏi lưới cắt

Nếu không thể xử lý được sự cố, thì thiết bị phải được kiểm tra bởi trung tâm dịch vụ khách hàng.

Thông số kỹ thuật

Điện áp vận hành	V	50
Độ dài lưới cắt	mm	650
Tốc độ chạy xả (Thiết lập bình thường)	/phút	1400
Tốc độ chạy xả (Thiết lập cao)	/phút	1600
Loại bảo vệ	IPX4	
Giá trị xác định theo tiêu chuẩn EN 60745-2-13		
Phát thải tiếng ồn		
Mức áp suất âm thanh L_{pA}	dB(A)	79,2
Độ không an toàn K_{pA}	dB(A)	3
Mức công suất âm thanh L_{WA} + Độ không an toàn K_{WA}	dB(A)	92
Bàn tay - Cánh tay mức độ rung		
Tay cầm phía trước	mét/giây ²	1,7
Tay cầm phía sau	mét/giây ²	3,6
Độ không an toàn K	mét/giây ²	1,5
Kích thước và trọng lượng		
Chiều dài x chiều rộng x chiều cao	mm	1144x221x195
Trọng lượng (không bao gồm pin)	kg	3,8

المساعدة عند حدوث أعطال

الأعطال	السبب	العلاج
المحرك لا يعمل	البطارية غير موضوعة بشكل صحيح	ادفع البطارية في موضعها حتى تثبت في مكانها.
	البطارية فارغة	شحن البطارية
	البطارية ساخنة للغاية	اترك البطارية حتى تبرد.
	البطارية معيبة	استبدل البطارية.
	المحرك ساخن للغاية	اترك المحرك حتى يبرد
	السكين مسدود بالمواد المقطوعة	قم بإزالة المواد المقطوعة من السكين.

في حالة تعذر إصلاح الخلل، يجب فحص الجهاز لدى مركز خدمة العملاء.

البيانات الفنية

50	V	جهد التشغيل
650	mm	طول السكين
1400	/دقيقة	سرعة دوران اللاحمل (الإعداد العادي)
1600	/دقيقة	سرعة دوران اللاحمل (الإعداد المرتفع)
IPX4		نوع الحماية
القيم المسجلة وفقًا للمواصفة EN 60745-2-13		
انبعاث الضوضاء		
79.2	dB(A)	مستوى ضغط الصوت L_{pA}
3	dB(A)	الشك K_{pA}
92	dB(A)	مستوى قدرة الصوت L_{WA} + الشك K_{WA}
قيمة اهتزاز الذراع اليدوي القيمة الكلية للاهتزاز		
1.7	m/s ²	المقبض الأمامي
3.6	m/s ²	المقبض الخلفي
1.5	m/s ²	الشك K
المقاييس والأوزان		
1144x221x195	mm	الطول × العرض × الارتفاع
3.8	kg	الوزن (بدون بطارية)

أعمال الصيانة

تنظيف الجهاز

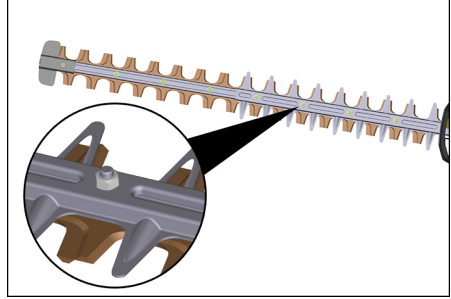
⚠ تحذير

- خطر التعرض لأضرار! لتنظيف الجهاز استخدم قطعة قماش مبللة. ولا تستخدم أبدًا تيار ماء عبر خرطوم أو عبر الضغط العالي. لا تعمر الجهاز في الماء. لا تستخدم أي مواد تنظيف تحتوي على مذيبات.
- ⬅ اترك مقص تقليم الأشجار حتى يبرد.
- ⬅ استخدم فرشاة لإزالة بقايا النباتات والانساختات من السكين ومييت المحرك.
- ⬅ قم بتنظيف فتحة تهوية مقص تقليم الأشجار باستخدام فرشاة.

فحص إحكام تركيب السكين

⚠ تنويه

- خطر الإصابة! يجب التحقق من إحكام تركيب السكين بانتظام.



- ⬅ تحقق من إحكام البراغي / الصواميل.
- ⬅ أحكم ربط البراغي / الصواميل المفكوكة.

تزييت نصل السكين

- للحفاظ على جودة السكين ينبغي تزييت نصل السكين بعد كل استخدام.
- ⬅ ضع مقص تقليم الأشجار على قاعدة مستوية.
- ⬅ ضع طبقة زيت على الجانب العلوي لنصل السكين.

إشعار

- ستحصل على نتيجة جيدة للغاية عند استخدامك زيت ملاكينات أو زيت رذاذ منخفض اللزوجة.

شحذ نصل السكين

⚠ تنويه

- خطر الإصابة! قم بارتداء قفازات واقية مناسبة عند شحذ نصل السكين.
 - ⬅ قم بشد السكين في منجلة.
 - ⬅ قم بشحذ الجانب المكشوف لأسنان النصل باستخدام مبرد.
 - ⬅ استمر في دفع السكين بحذر باليد حتى تصبح أسنان النصل غير الحادة في المتناول.
 - ⬅ قم بشحذ أسنان النصل المتبقية باستخدام مبرد.
- إشعار**
قم بإزالة أقل قدر ممكن من المادة وحافظ عند الشحذ على الزاوية الأصلية لسن النصل.

الضمان

في كل دولة تسري شروط الضمان التي تضعها شركة التسويق المختصة التابعة لنا. نحن نتولى إصلاح أية اختلالات قد تحدث بالجهاز مجانًا طوال فترة سريان الضمان، إذا كان السبب في هذه الاختلالات يرجع إلى عيوب المادة أو الصناعة.

الملحقات وقطع الغيار

- لا يسمح باستخدام أية ملحقات أو قطع غيار إلا المصرح بها من قبل الشركة المنتجة. ويضمن لك استخدام الملحقات وقطع الغيار الأصلية إمكانية تشغيل الجهاز بأمان وبدون أعطال.
- يمكنكم الحصول على المزيد من المعلومات عن قطع الغيار من الموقع الإلكتروني www.kaercher.com في قسم الخدمات.

- ← عند قطع الأطراف، استخدم حركة التلويح وقم بإمالة السكين قليلاً حينها.
 - ← لقطع النباتات المنخفضة مثل النباتات التي تغطي الأرضية، أمسك السكين بشكل أفقي.
- إشعار**
حافظ على إيقاع قطع منتظم عند استخدامك شريط استرشادي.

إيقاف التشغيل

- ← أخرج البطارية من الجهاز.
- ← قم بتحرير مقص تقليم الأشجار من الأوراق ونبشارة الخشب والانساقات.
- ← قم بتركيب واقي السكين.

النقل

- △ **تنويه**
خطر الإصابة، خطر التعرض للضرر! يرجى مراعاة وزن الجهاز عند النقل.
- △ **تنويه**
خطر الإصابة وخطر التعرض لأضرار! لا تقم بنقل مقص تقليم الأشجار إلا بعد إزالة البطارية منه وتركيب واقي السكين.

التخزين

- △ **تنويه**
خطر الإصابة، خطر التعرض للضرر! يرجى مراعاة وزن الجهاز عند التخزين.
- △ **تنويه**
خطر الإصابة وخطر التعرض لأضرار! لا تقم بتخزين مقص تقليم الأشجار إلا بعد إزالة البطارية منه وتركيب واقي السكين.
- لا يجوز تخزين هذا الجهاز سوى في الأماكن المغلقة.

العناية والصيانة

- لا يسمح باستخدام سوى قطع الغيار والملحقات الأصلية المعتمدة حتى لا تتعرض سلامة الجهاز للضرر.
- △ **تحذير**
خطر الإصابة! قبل القيام بأي أعمال على مقص تقليم الأشجار قم بإزالة البطارية من الجهاز.
- △ **تنويه**
خطر الإصابة! عند القيام بأي أعمال على مقص تقليم الأشجار قم بارتداء قفازات واقية ونظارة واقية.

اضبط الجهاز.

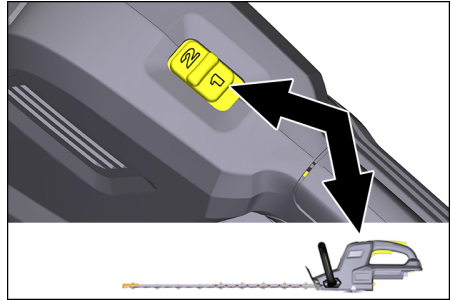
- ← اضغط مفتاح الأمان على المقبض.
- ← اضغط زر التحرير.
- ← اضغط مفتاح الجهاز، فيدور الجهاز.
- ← اترك مفتاح الجهاز، فيتوقف الجهاز.

إشعار

يجب دوماً ضغط كلا المفتاحين (مفتاح الأمان ومفتاح الجهاز) حتى يدور الجهاز (استخدام بكثا اليدين)! غير أن ترتيب الاستخدام مهماً.

ضبط السرعة

الجهاز مزود بضابط للسرعة.

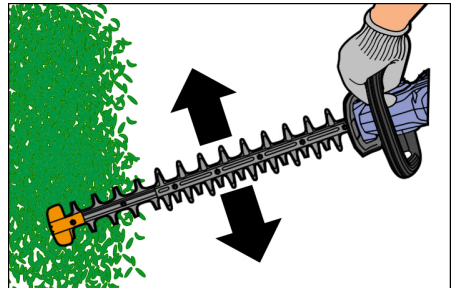


- ← اضبط سرعة السكين المرغوبة باستخدام مفتاح الاختيار.

- 1 = سرعة عادية
- 2 = سرعة مرتفعة

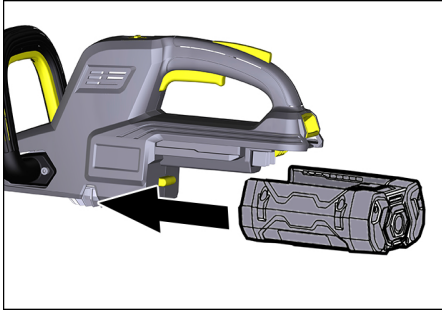
تقنيات العمل

- ← قم بتشغيل مقص تقليم الأشجار والاقتراب من المواد المراد قطعها.



- ← اقطع الأوراق والأغصان الرقيقة بحركة متأرجحة.
- ← استخدم حركة النشر مع الأغصان السميكة، ولكن لا تقم بالنقب داخل النبات.
- ← اقطع أشجار الغابات والأسيجة النباتية من الأسفل إلى الأعلى.

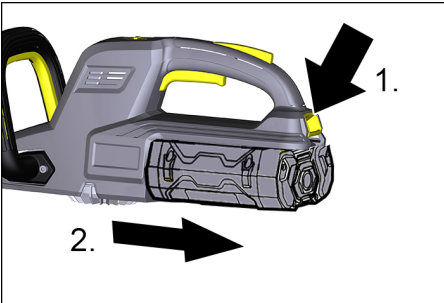
خطر تضرر مقص تقليم الأشجار والبطارية. فحص موضع البطارية واللامسات قبل التركيب للتحقق من عدم وجود اتساخات وتظيفها عند الضرورة.



← ادفع البطارية في موضعها حتى تثبت بصوت مسموع.

إخراج البطارية

⚠ تحذير
خطر الإصابة! في أوقات استراحة العمل وعند إجراء أعمال الصيانة / العناية قم دوماً بإزالة حزمة البطارية من الجهاز.



← اضغط زر التحرير.
← أخرج البطارية من الجهاز.

الاستخدام

من المستحسن أن يحصل المستخدمون للمرة الأولى قبل العمل على إرشادات من قبل شخص خبير وأن يتدربوا على تناول واستعمال الجهاز وعلى تقنيات التعامل.

الاستعمال الأساسي

- ← تحقق من وجود أجسام غريبة مثل الأوراق أو الشرائخ أو الأسلاك على المواد المراد قطعها، وقم بإبعادها إن وجدت.
- ← قم بإبعاد وافي السكين
- ← أمسك مقص تقليم الأشجار دوماً بإحكام بكلتا اليدين.

حماية البيئة

المواد المستخدمة في التغليف قابلة لإعادة الاستخدام. يرجى عدم إلقاء الغلاف في القمامة المنزلية، بل قم بإعادة تدويره والالتفاف به مرة أخرى.



تحتوي الأجهزة القديمة على مواد قيمة قابلة لإعادة التدوير والاستخدام ينبغي الاستفادة منها.. غير مسموح بوصول البطاريات والزيت وما شابه من المواد إلى البيئة. لذا يرجى التخلص من الأجهزة القديمة عن طريق أنظمة تجميع ملائمة.



إرشادات حول المكونات (REACH)

تجد المعلومات الحالية حول المكونات في موقع الإنترنت:

www.kaercher.com/REACH

الاستخدام المطابق للتعليمات

⚠ خطر

- خطر على الحياة بسبب الجروح القطعية في حالة الاستخدام بشكل غير مطابق للغرض المحدد!
- هذا الجهاز صالح للاستخدام في الأغراض التجارية.
- مقص تقليم الأشجار مناسب فقط لسماك أغصان يصل حتى 33 مم على الأكثر.
- مقص تقليم الأشجار مناسب لقطع النباتات فقط.
- يُحظر إجراء أي تعديلات أو تغييرات غير مصرح بها من الجهة الصانعة لأسباب تتعلق بالسلامة.
- مقص تقليم الأشجار مناسب للعمل في الهواء الطلق.
- لا تستخدم مقص تقليم الأشجار في بيئة رطبة أو ممطرة.
- يُحظر أي استخدام آخر. المستخدم هو المسؤول عن الأضرار الناجمة عن الاستخدام غير المسموح به.

التشغيل

⚠ خطر

خطر على الحياة بسبب الجرح القطعي! عند القيام بأي أعمال تحضيرية قم بإزالة البطارية من الجهاز. قم أولاً بإبعاد وافي السكين قبل العمل مباشرة.

تركيب البطارية

إشعار

لا تستخدم سوى بطارية مشحونة بالكامل.
تنبيه

حماية الرأس

قم بارتداء خوذة مناسبة عند العمل.



قم بارتداء واقي للسمع عند العمل.



قم بارتداء نظارة واقية أو خوذة مزودة بقناع واقي للحماية من الشظايا المتطايرة.



تتوفر خوذات مزودة بواقي سمع مدمج وقناع واقي في المتاجر المتخصصة.

بطارية/جهاز الشحن

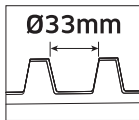
لاستعمال البطارية والشاحن قم بقراءة ومراعاة دليل التشغيل 5.966814.0 و 5.967864.0 و 5.966815.0.

الرموز الواردة على الجهاز

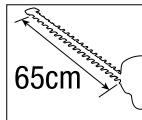
عليك قبل التشغيل الأول قراءة دليل التشغيل وكافة إرشادات السلامة



الحد الأقصى المسموح به لقطر المواد المراد قطعها: 33 مم



الحد الأقصى لطول القطع (طول السكين): 65 سم



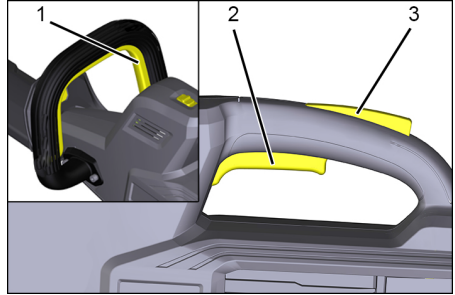
تجهيزات الأمان

تهدف تجهيزات الأمان إلى حماية المستخدم وغير مسموح بإيقاف تشغيلها أو الاستغناء عن وظائفها.

زر التحرير

يضمن مفتاح الأمان على المقبض أن يتم الاستخدام بكلتا اليدين.

يعمل زر التحرير على غلق مفتاح الجهاز وبالتالي منع الدوران غير المنضبط لمقص تقليم الأشجار.



- 1 مفتاح الأمان
- 2 مفتاح الجهاز
- 3 زر التحرير

واقي السكين

يعد واقي السكين مكون أساسي من تجهيزات السلامة لمقص تقليم الأشجار. لا يسمح باستخدام واقي سكين تالف. وبالتالي قم بتغيير واقي السكين التالف.

الملابس الواقية

⚠️ خطر

خطر على الحياة بسبب الجروح القطعية! قم بارتداء ملابس واقية مناسبة عند العمل. عليك مراعاة اللوائح المحلية للوقاية من الحوادث!

قفازات واقية

قم بارتداء قفازات واقية مناسبة مزودة بتجهيزة للحماية من القطع، وذلك عند العمل.



إرشادات السلامة العامة

- لا يمكن بصفة عامة تحديد فترة مسموح فيها باستخدام الجهاز، نظراً لأن ذلك مرتبط بعوامل مؤثرة عديدة:
- الاستعداد الشخصي لحدوث تدهور بالدورة الدموية (في الغالب برودة الأصابع، الشعور بتميل بالأصابع).
- انخفاض درجة الحرارة المحيطة. قم بارتداء قفازات لحماية يديك.
- الإحكام الشديد بقبضة اليد يمنع سريان الدورة الدموية.
- التشغيل الذي تتخلله فترات راحة أفضل من التشغيل المتواصل.

في حالة استخدام الجهاز بانتظام ولفترات طويلة وظهور المؤشرات المعنية بشكل متكرر (مثل تميل الأصابع وبرودتها)، ننصح بالخضوع للفحص الطبي.

التناول السليم

أثناء العمل

- أمسك مقص تقليم أشجار بكتلا اليدين، وأحكام قبضتك عليه.

أوقات استراحة العمل / الصيانة / العناية

- في أوقات استراحة العمل وعند إجراء أعمال الصيانة / العناية قم دوماً بإزالة حزمة البطارية من الجهاز.

حمل مقص تقليم الأشجار

- لا تقم بحمل مقص تقليم أشجار إلا من المقبض.
- قم بحمل مقص تقليم الأشجار المزود بسكين نحو الخلف.
- مع المسافات الطويلة، قم بتركيب واقي السكين.

وضع العمل

⚠ خطر

خطر على الحياة بسبب الجروح القطعية الناجمة عن الحركة غير المنضبطة لمقص تقليم الأشجار.

- لا تقم بتمرير مقص تقليم الأشجار فوق مستوى الكتف ولا تعمل في مستوى فوق الرأس.
- قم بتمرير مقص تقليم الأشجار بشكل جانبي على الجسم، بحيث لا تبرز أي أجزاء من الجسم في نطاق حركة السكين.

عليك مراعاة المزيد من القواعد السلوكية في فصل "تقنيات العمل".

- تقع على عاتق المستخدم مسؤولية استخدام مقص تقليم الأشجار بشكل آمن وخاصة تجاه صحته الشخصية وكذلك تجاه صحة الأشخاص الآخرين أيضاً.

- لا تستخدم مقص تقليم الأشجار إلا عندما تكون في حالة صحية جيدة ووضوح مرتاح فقط. لا يسمح باستخدام مقص تقليم الأشجار تحت تأثير الأدوية أو المخدرات التي تعيد القدرة على الاستجابة.

- ويجب أن يكون المستخدم في حالة جسدية تسمح له بالاستجابة عند حدوث أي تأثيرات ناتجة عن ردود فعل محتملة (ضربة ارتدادية، سحب أو دفع) والتخفيف منها عن طريق القوة البدنية التزم بأوقات استراحة العمل لتجنب الإجهاد. لا يسمح بتشغيل الجهاز من قبل الأشخاص القاصرين.

- قم بإبعاد الأطفال والأشخاص الآخرين عن منطقة العمل أثناء الاستخدام. لا يسمح للأشخاص الذين لديهم قدرات حسية وعقلية محدودة باستخدام مقص تقليم الأشجار هذا.

- زيادة مخاطر وقوع الحوادث في ظروف الطقس السيئة. لا تستخدم مقص تقليم الأشجار إلا عند ضمان العمل بشكل آمن.

- لا تستخدم مقص تقليم الأشجار على السلاالم أو على غيرها من الأرضيات غير المستقرة.
- لا تمسك العدد الكهربائية إلا من المقابض المعزولة حيث يمكن أن يتلامس سكين القطع مع وصلة الكهرباء المخفية. إن تلامس سكين القطع مع الخط الموصل للجهد قد يعرض أجزاء الجهاز المعدنية لجهد كهربائي ويؤدي إلى صدمة كهربائية.

- خطر بسبب انكشاف السكين. قم دوماً بتركيب واقي السكين.

- تحقق قبل العمل من عدم وجود أضرار بمقص تقليم الأشجار وتأكد من إحكام ربط البراغي على السكين.

- لا تستخدم مقص تقليم أشجار به نصل سكين غير ظاهر أو تالف.

- لا تستخدم أجهزة تهتز بشكل غير اعتيادي أو يصدر منها ضوضاء غير عادية.

⚠ خطر

يمكن أن تؤدي فترات الاستخدام الأطول للجهاز إلى حدوث اضطرابات في الدورة الدموية باليدين بسبب اهتزازات الجهاز.

وصف الجهاز

للإطلاع على الصور انظر الغلاف

- 1 وافي السكين
- 2 مقبض، أمامي
- 3 مفتاح الأمان (استخدام بكلتا اليدين)
- 4 ضبط السرعة
- 5 زر التحرير
- 6 مفتاح الجهاز
- 7 موضع البطارية
- 8 السكين
- 9 زر تحرير البطارية
- 10 الملامسات القابسية
- 11 آلية طرد البطارية

درجات الخطر

⚠️ خطر

الانتباه إلى المخاطر المباشرة وشبكة الحدوث التي قد تؤدي إلى إصابات جسدية بالغة أو تسبب في الوفاة.

⚠️ تحذير

الانتباه إلى مواقف قد تحفها المخاطر وقد تؤدي إلى إصابات جسدية بالغة أو تسبب في الوفاة.

⚠️ تنويه

الانتباه إلى الموقف الخطير المحتمل والذي قد يؤدي إلى إصابات بسيطة.

⚠️ تنبيه

الانتباه إلى الموقف الخطير المحتمل والذي قد يؤدي إلى أضرار مادية.

إرشادات السلامة

عند العمل باستخدام مقص تقليم الأشجار يكون هناك خطر التعرض لإصابات. لذلك يجب بشكل حتمي عند العمل باستخدام مقص تقليم الأشجار مراعاة إجراءات الأمان الخاصة والقواعد السلوكية.

⚠️ تحذير

اقرأ جميع إرشادات السلامة والتعليمات! أي تقصير في الالتزام بإرشادات السلامة والتعليمات يمكن أن يؤدي إلى صعقة كهربائية، حرق وأو إصابات خطيرة.

بالإضافة إلى إرشادات السلامة هذه، يجب أيضاً مراعاة لوائح السلامة والتدريب الخاصة بكل بلد (على سبيل المثال الدوائر الرسمية، الجمعيات المهنية أو صناديق الضمان الإجتماعية).

يمكن أن يكون استخدام مقص تقليم الأشجار محدود بفترة زمنية حسب اللوائح المحلية المنصوص عليها (فترة يومية أو موسمية). عليك مراعاة اللوائح المحلية.

اقرأ دليل التشغيل الأصلي هذا
وارشادات السلامة المرفقة قبل
استخدام جهازك لأول مرة. ثم تصرف طبقاً لذلك.
احتفظ بها للاستخدام لاحقاً أو تسليمها للمالك
اللاحق.

فهرس المحتويات

1	AR	فهرس المحتويات
1	AR	وصف الجهاز
1	AR	درجات الخطر
1	AR	إرشادات السلامة
2	AR	إرشادات السلامة العامة
2	AR	التناول السليم
3	AR	تجهيزات الأمان
3	AR	زر التحرير
3	AR	واقي السكين
3	AR	الملابس الواقية
3	AR	قفازات واقية
3	AR	حماية الرأس
3	AR	بطارية/جهاز الشحن
3	AR	الرموز الواردة على الجهاز
4	AR	حماية البيئة
4	AR	الاستخدام المطابق للتعليمات
4	AR	التشغيل
4	AR	تركيب البطارية
4	AR	إخراج البطارية
4	AR	الاستخدام
4	AR	الاستعمال الأساسي
5	AR	اضبط الجهاز
5	AR	ضبط السرعة
5	AR	تقنيات العمل
5	AR	إيقاف التشغيل
5	AR	النقل
5	AR	التخزين
5	AR	العناية والصيانة
6	AR	أعمال الصيانة
6	AR	الضمان
6	AR	الملحقات وقطع الغيار
8	AR	إقرار مطابقة المجموعة الأوروبية
7	AR	المساعدة عند حدوث أعطال
7	AR	البيانات الفنية