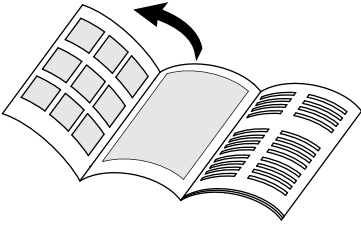


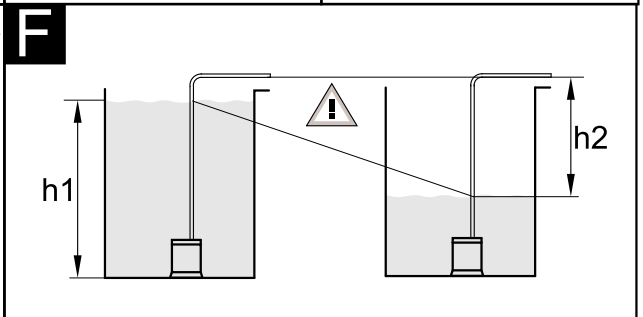
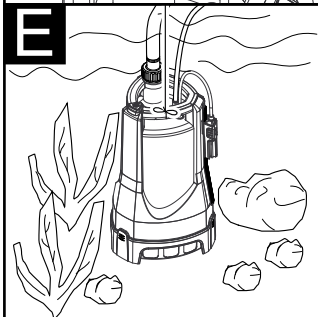
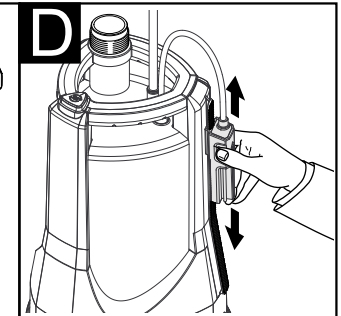
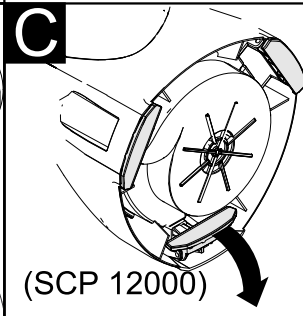
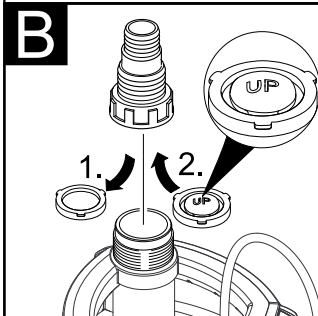
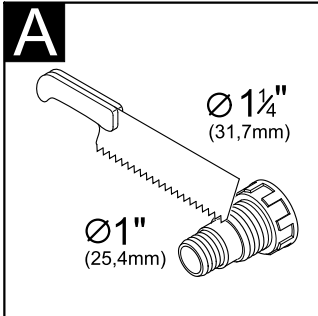
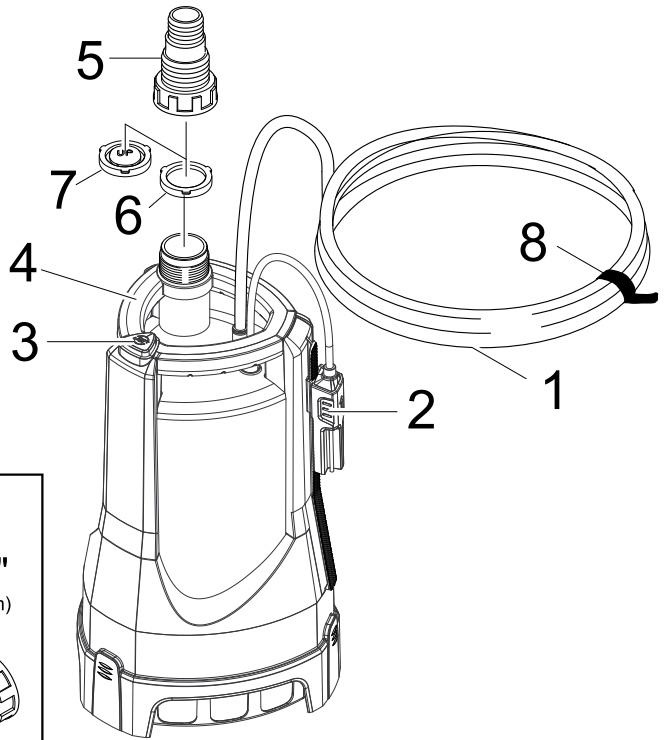
SCP 12000 IQ Level Sensor  
SDP 14000 IQ Level Sensor



Deutsch	5
Dansk	13
Norsk	20
Svenska	27
Suomi	34
Русский	42
Polski	51
Eesti	59
Latviešu	66
Lietuviškai	74
Українська	82









6.997-346.0



6.997-353.0



6.997-418.0



6.997-419.0

## Inhaltsverzeichnis

Inhaltsverzeichnis . . . . .	DE . . . 1
Allgemeine Hinweise . . . . .	DE . . . 1
Sicherheitshinweise . . . . .	DE . . . 2
Bedienung . . . . .	DE . . . 3
Pflege, Wartung . . . . .	DE . . . 4
Transport . . . . .	DE . . . 5
Lagerung . . . . .	DE . . . 5
Sonderzubehör . . . . .	DE . . . 5
Hilfe bei Störungen . . . . .	DE . . . 6
Technische Daten . . . . .	DE . . . 8

## Allgemeine Hinweise

### Sehr geehrter Kunde,



Lesen Sie vor der ersten Benutzung Ihres Gerätes diese Originalbetriebsanleitung, handeln Sie danach und bewahren Sie diese für späteren Gebrauch oder für Nachbesitzer auf.

Bitte beachten, dass der „100% Tested“ Aufkleber keinesfalls von der Pumpe entfernt werden darf. Nach Entfernen des Aufklebers wird keine Garantie mehr für die Dichtheit der Pumpe gewährt.

### Bestimmungsgemäße Verwendung

Dieses Gerät wurde für den privaten Gebrauch entwickelt und ist nicht für die Beanspruchungen des gewerblichen Einsatzes vorgesehen.

Der Hersteller haftet nicht für eventuelle Schäden, die durch nicht bestimmungsgemäßen Gebrauch oder falsche Bedienung verursacht werden.

Das Gerät ist vorwiegend zum Entwässern bei Überschwemmungen, aber auch zum Um- und Auspumpen von Behältern, zur Wasserentnahme aus Brunnen und Schächten, sowie zum Entwässern von Booten und Yachten bestimmt, sofern es sich um Süßwasser handelt.

### Zugelassene Förderflüssigkeiten:

#### SCP 12000 (Klarwasserpumpe)

- Wasser mit einem Verschmutzungsgrad bis Korngröße 5mm

- Schwimmbadwasser (bestimmungsgemäße Dosierung der Additive vorausgesetzt)

- Waschlauge

#### SDP 14000 (Schmutzwasserpumpe)

- Wasser mit einem Verschmutzungsgrad bis Korngröße 25mm
- Alle Förderflüssigkeiten der Pumpe SCP 12000

#### ⚠ **Warnung**

*Nicht gefördert werden dürfen ätzende, leicht brennbare oder explosive Stoffe (z.B. Benzin, Petroleum, Nitroverdünnung), Fette, Öle, Salzwasser und Abwasser aus Toilettenanlagen und verschlammtes Wasser, das eine geringere Fließfähigkeit als Wasser hat. Die Temperatur der geförderten Flüssigkeit darf 35°C nicht überschreiten.*

*Das Gerät ist nicht für einen ununterbrochenen Pumpbetrieb oder als stationäre Installation (z.B. Hebeanlage, Springbrunnenpumpe) geeignet.*

## Umweltschutz



Die Verpackungsmaterialien sind recyclebar. Bitte werfen Sie die Verpackungen nicht in den Hausmüll, sondern führen Sie diese einer Wiederverwertung zu.



Altgeräte enthalten wertvolle recyclingfähige Materialien, die einer Verwertung zugeführt werden sollten. Bitte entsorgen Sie Altgeräte deshalb über geeignete Sammelsysteme.

#### **Hinweise zu Inhaltsstoffen (REACH)**

Aktuelle Informationen zu Inhaltsstoffen finden Sie unter:

**[www.kaercher.de/REACH](http://www.kaercher.de/REACH)**

## Garantie

In jedem Land gelten die von unserer zuständigen Vertriebsgesellschaft herausgegebenen Garantiebedingungen. Etwaige Störungen an Ihrem Gerät beseitigen wir innerhalb der Garantiefrist kostenlos, sofern ein Material- oder Herstellungsfehler die Ursache sein sollte. Im Garantiefall wenden Sie sich bitte mit Kaufbeleg an Ihren Händler oder die nächste autorisierte Kundendienststelle.

## Symbole in der Betriebsanleitung

### **Gefahr**

*Für eine unmittelbar drohende Gefahr, die zu schweren Körperverletzungen oder zum Tod führt.*

### **Warnung**

*Für eine möglicherweise gefährliche Situation, die zu schweren Körperverletzungen oder zum Tod führen könnte.*

### **Vorsicht**

*Für eine möglicherweise gefährliche Situation, die zu leichten Verletzungen oder zu Sachschäden führen kann.*

## Sicherheitshinweise

### **Lebensgefahr**

*Bei Nichtbeachtung der Sicherheitshinweise besteht Lebensgefahr durch elektrischen Strom!*

- Anschlussleitung mit Netzstecker vor jedem Betrieb auf Schäden prüfen. Beschädigte Anschlussleitung unverzüglich durch autorisierten Kundendienst/ Elektro-Fachkraft austauschen lassen.
- Alle elektrischen Steckerverbindungen sind im überflutungssicheren Bereich anzubringen.
- Ungeeignete Verlängerungsleitungen können gefährlich sein. Verwenden Sie im Freien nur dafür zugelassene und entsprechend gekennzeichnete Verlängerungsleitungen mit ausreichendem Leitungsquerschnitt.

Stecker und Kupplung einer verwendeten Verlängerungsleitung müssen spritzwassergeschützt sein.

- Das Netzanschlusskabel und das Kabel des Niveauschalters nicht zum Transportieren oder Befestigen des Gerätes benutzen.
- Nicht am Netzanschlusskabel, sondern am Stecker ziehen, um das Gerät vom Netz zu trennen.
- Das Netzanschlusskabel nicht über scharfe Kanten ziehen und nicht einquetschen.
- Die angegebene Spannung auf dem Typenschild muss mit der Spannung der Stromquelle übereinstimmen.
- Um Gefährdungen zu vermeiden, dürfen Reparaturen und der Einbau von Ersatzteilen nur vom autorisierten Kundendienst durchgeführt werden.
- Elektrische Schutzeinrichtungen beachten:

Tauchpumpen dürfen in Schwimmbecken, Gartenteichen und Springbrunnen nur über einen

Fehlerstromschutzschalter mit einem Nennfehlerstrom von max. 30mA betrieben werden. Wenn sich Personen im Schwimmbecken oder Gartenteich befinden, darf die Pumpe nicht betrieben werden.

Aus Sicherheitsgründen empfehlen wir grundsätzlich, das Gerät über einen Fehlerstromschutzschalter (max. 30mA) zu betreiben.

Der elektrische Anschluss darf nur von einer Elektrofachkraft vorgenommen werden. Die nationalen Bestimmungen hierzu sind unbedingt zu beachten!

**In Österreich** müssen Pumpen zum Gebrauch in Schwimmbecken und Gartenteichen, die mit einer festen Anschlussleitung ausgestattet sind, nach ÖVE B/EN 60555 Teil 1 bis 3, über einen ÖVE-geprüften Trenn-Transformator gespeist werden, wobei die Nennspannung sekundär 230V nicht überschreiten darf.

- Dieses Gerät ist nicht dafür bestimmt, durch Personen (einschließlich Kinder) mit eingeschränkten physischen, sensorischen oder geistigen Fähigkeiten oder mangels Erfahrung und/oder mangels Wissen benutzt zu werden, es sei denn, sie werden durch eine für ihre Sicherheit zuständige Person beaufsichtigt oder erhalten von ihr Anweisungen, wie das Gerät zu benutzen ist. Kinder sollten beaufsichtigt werden, um sicherzustellen, dass sie nicht mit dem Gerät spielen.

## Voraussetzungen für die Standsicherheit

### Vorsicht

*Vor allen Tätigkeiten mit oder am Gerät Standsicherheit herstellen, um Unfälle oder Beschädigungen durch Umfallen des Geräts zu vermeiden.*

- Die Standsicherheit des Gerätes ist gewährleistet, wenn es auf einer ebenen Fläche abgestellt wird.

## Bedienung

### Gerätebeschreibung

- 1 Netzanschlusskabel mit Stecker
- 2 Niveauschalter (IQ Level Sensor)
- 3 Entlüftungstaste
- 4 Tragegriff
- 5 Schlauchanschluss 1" (25,4 mm) und 1 1/4" (31,7 mm)
- 6 Flachdichtung
- 7 Rückschlagventil
- 8 Kabelbinder

### Vorbereiten

Vor Inbetriebnahme der Pumpe sind unbedingt die Sicherheitshinweise zu beachten!

Abbildung **A**

- ➔ Bei einem 1 1/4" (31,7 mm) Schlauch muss der Schlauchanschluss vorher abgesägt werden.

Abbildung **B**

- ➔ Flachdichtung in das Schlauchanschlussstück legen.  
Soll verhindert werden, dass das im Schlauch bzw. über der Pumpe stehende Wasser nach deren Ausschalten zurück läuft, wird der Einsatz des beiliegenden Rückschlagventils empfohlen. Vor dem Einsetzen des Rückschlagventils muss die Flachdichtung entfernt werden. Auf richtige Einbaulage achten.
- ➔ Schlauchanschluss auf die Pumpe schrauben.
- ➔ Schlauch auf Schlauchanschluss schieben und mit geeigneter Schlauchklemme befestigen.

### Hinweis:

*Je größer der Schlauchdurchmesser und je kürzer die Schlauchlänge, desto höher die Förderleistung.*

Abbildung **C**

- ➔ Bei Arbeiten ohne Vorfilter Klappfüße ausklappen (nur SCP 12000).  
Vorfilter ist als Sonderzubehör erhältlich.

Abbildung **D**

- ➔ IQ Level Sensor auf gewünschte Einschalthöhe einstellen.  
Der IQ Level Sensor kann bei Bedarf nach oben aus der Führungsschiene entnommen und separat platziert werden.

Abbildung **E**

- ➔ Pumpe standsicher auf festem Untergrund in der Förderflüssigkeit aufstellen oder durch ein am Tragegriff befestigtes Seil eintauchen.

Der Ansaugbereich darf nicht durch Verunreinigungen ganz oder teilweise blockiert werden.

Abbildung **F**

- ➔ Beim Aufstellen der Pumpe ist zu beachten, dass die Pumpe zwar bis zur max. Eintauchtiefe (h1) von 9 m eingetaucht werden kann, aber nur eine max. Förderhöhe (h2) von 7 m (SCP 12000) bzw. 8 m (SDP 14000) hat.

Die Förderhöhe bezeichnet den Höhenunterschied zwischen Wasserspiegel und Wasseraustritt am Ende des Förder Schlauchs. Damit die Pumpe fördert muss die max. Förderhöhe eingehalten werden. Dies muss über den gesamten Pumpenverlauf beachtet werden, da mit sinkendem Wasserspiegel (durch das Abpumpen) die Förderhöhe zunimmt.

## Betrieb

Damit die Pumpe selbstständig ansaugt, muss der Flüssigkeitsstand mindestens 3cm (SCP 12000), bzw. 8cm (SDP 14000) betragen.

Ist der Flüssigkeitsstand kleiner als 4cm (nur SCP 12000), wie im Kapitel Flachsaugen beschrieben vorgehen.

➔ Netzstecker einstecken.

Der IQ Level Sensor steuert den Pumpvorgang.

Erreicht der Flüssigkeitsstand den IQ Level Sensor, startet die Pumpe. Sinkt der Flüssigkeitsstand unter den IQ Level Sensor, schaltet die Pumpe nach 10 - 60 Sekunden, angepasst an die Umgebungsbedingungen, automatisch ab. Die Anpassung an die notwendige Nachlaufzeit / Pumpzeit führt die Pumpe automatisch durch. Diese Einstellung bleibt für 24 Stunden gespeichert, bzw. bis der Netzstecker gezogen wird. Wird der Netzstecker vor Ablauf der 24 Stunden gezogen oder sind die 24 Stunden abgelaufen, setzt die Pumpe die Nachlaufzeit / Pumpzeit automatisch auf den Ausgangswert von 10 Sekunden.

Die Optimierung der Nachlaufzeit / Pumpzeit vermeidet häufiges Ein- und Ausschalten der Pumpe bei schnell ansteigendem Wasserpegel. In diesem Fall arbeitet die Pumpe umso effektiver, je höher der IQ Level Sensor angebracht ist.

### Hinweis:

*Trockenlauf führt zu erhöhtem Verschleiß, bei Trockenlauf Pumpe innerhalb von 3 Minuten abschalten.*

## Flachsaugen (nur SCP 12000)

Im Flachsaugbetrieb können Flüssigkeiten bis zu einer Resthöhe von 1 mm abgesaugt werden.

- ➔ Klappfüße einklappen
- ➔ IQ Level Sensor auf niedrigste Schalthöhe (ganz unten auf Führungsschiene) einstellen.
- ➔ Bei Restflüssigkeiten mit einer Höhe von weniger als 20 mm Entlüftungstaste drücken, oder Netzstecker der Pumpe mehrmals ein- und ausstecken, bis Flüssigkeit angesaugt wird.

## Betrieb beenden

- ➔ Netzstecker aus Steckdose ziehen.

## Pflege, Wartung

### ⚠ Gefahr

*Vor allen Pflege- und Wartungsarbeiten das Gerät ausschalten und den Netzstecker ziehen.*

## Pflege

### Hinweis

*Verschmutzungen können sich ablagern und zu Funktionsstörungen führen.*

- ➔ Die Pumpe nach jedem Gebrauch mit klarem Wasser durchspülen. Insbesondere nach der Förderung von chlorhaltigem Wasser oder anderen Flüssigkeiten, die Rückstände hinterlassen.
- ➔ Um ein zuverlässiges Schalten der Pumpe zu gewährleisten, sollte der IQ Level Sensor regelmäßig (ca. alle 2 - 3 Monate) mit einem Tuch gereinigt werden.

## Wartung

Das Gerät ist wartungsfrei.



## Transport

### Vorsicht

Um Unfälle oder Verletzungen zu vermeiden beim Transport das Gewicht des Gerätes beachten (siehe technische Daten).

### Transport von Hand

→ Gerät am Tragegriff hochheben und tragen.

### Transport in Fahrzeugen

→ Gerät gegen Verrutschen und Kippen sichern.

## Lagerung

### Vorsicht

Um Unfälle oder Verletzungen zu vermeiden bei der Auswahl des Lagerortes das Gewicht des Gerätes beachten (siehe technische Daten).

### Gerät aufbewahren

→ Gerät an einem frostfreien Ort aufbewahren.

## Sonderzubehör

Die Abbildungen der nachfolgend aufgeführten Sonderzubehöre finden Sie auf Seite 4 dieser Anleitung.

6.997-346.0	Saugschlauch Meterware 1" (25,4 mm), 25 m	Vakuumfester Spiralschlauch zum Zuschneiden von individuellen Schlauchlängen. Kombiniert mit Anschlussstücken und Saugfilter als individuelle Sauggarnitur einsetzbar.
6.997-353.0	Edelstahlvorfilter	Der abnehmbare Edelstahlvorfilter erhöht die Funktionssicherheit der Tauchpumpe und schützt das Pumpenlaufrad vor Verstopfung.
6.997-418.0	Pumpenanschlussstück G1 1/4 (41,9 mm) inkl. Rückschlagventil	Vakuumfester Anschluss der Schläuche an die Pumpe. Passend für 1" (25,4 mm) oder 1 1/4" (31,7 mm) Schläuche. Mit G 1 1/4 (41,9 mm) Anschlussgewinde, inkl. Überwurfmutter, zwei Pumpenanschlussstücken, Flachdichtung und Rückschlagventil. Um den Rücklauf des Wassers in die Pumpe zu verhindern, Rückschlagventil anstatt der Flachdichtung einsetzen..
6.997-419.0	Flachschlauch - Set 1" (25,4 mm), 10 m	Flexibler Flachschlauch aus PVC und textiler Gewebeeinlage mit verzinkter Schlauchklemme 25-40 mm. Besonders empfehlenswert bei Überschwemmungen zum Abtransport von Wasser. Max. Betriebsdruck: 0,4-0,5 MPa (4-5 bar).

## Hilfe bei Störungen

### **Gefahr**

Um Gefährdungen zu vermeiden, dürfen Reparaturen und der Einbau von Ersatzteilen nur vom autorisierten Kundendienst durchgeführt werden.  
Vor allen Arbeiten am Gerät, Gerät ausschalten und Netzstecker ziehen.

Störung	Ursache	Behebung
Förderleistung nimmt ab	Ansaugbereich verstopft	Netzstecker ziehen und Ansaugbereich reinigen.
Förderleistung zu gering	Förderleistung der Pumpe ist abhängig von Förderhöhe, Schlauchdurchmesser und Schlauchlänge	Max. Förderhöhe beachten, siehe technische Daten, ggf. anderen Schlauchdurchmesser oder andere Schlauchlänge wählen.
Pumpe läuft aber fördert nicht	Luft in der Pumpe	Entlüftungstaste drücken oder Netzstecker der Pumpe mehrmals ein- und ausstecken, bis Flüssigkeit angesaugt wird.
	Ansaugbereich verstopft	Netzstecker ziehen und Ansaugbereich reinigen.
	Wasserspiegel unter Mindestwasserstand	Pumpe wenn möglich tiefer in Förderflüssigkeit eintauchen oder bei SCP 12000 wie im Kapitel Flachsaugen beschrieben vorgehen
	Max. Förderhöhe überschritten	Max. Förderhöhe, gemäß Beschreibung im Kapitel Vorbereiten / Abbildung F anpassen.
Pumpe läuft nicht an oder bleibt während des Betriebs plötzlich stehen	Stromversorgung unterbrochen	Sicherungen und elektrische Verbindungen prüfen.
	Thermoschutzschalter hat Pumpe wegen Überhitzung abgeschaltet	Netzstecker ziehen, Pumpe abkühlen lassen, Ansaugbereich reinigen, Trockenlauf verhindern.
	Schmutzpartikel im Ansaugbereich eingeklemmt	Netzstecker ziehen und Ansaugbereich reinigen.
	IQ Level Sensor stoppt Pumpe	Position des IQ Level Sensors überprüfen.

<b>Störung</b>	<b>Ursache</b>	<b>Behebung</b>
Pumpe schaltet trotz eingestelltem IQ Level Sensor nicht mehr ab oder nicht mehr ein	IQ Level Sensor ist verschmutzt	IQ Level Sensor mit klarem Wasser und einem Tuch reinigen.
Pumpe schaltet mehrmals hintereinander ein und aus	Rücklaufendes Wasser aus dem Schlauch schaltet die Pumpe wieder ein	Beiliegendes Rückschlagventil verwenden.

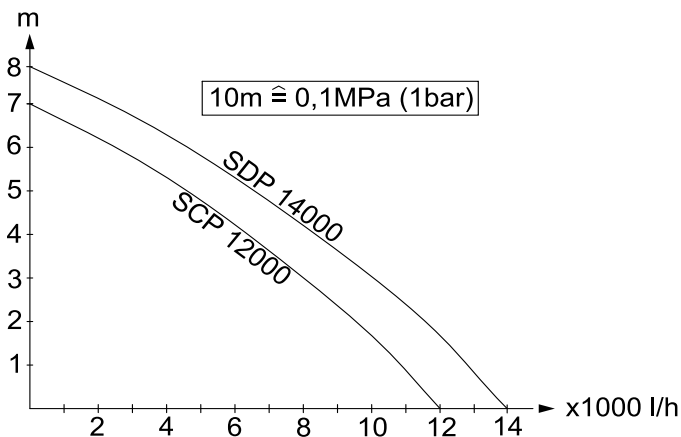
Bei Fragen oder Störungen hilft Ihnen unsere Kärcher-Niederlassung gerne weiter. Adresse siehe Rückseite.

## Technische Daten

		<b>SCP 12000</b>	<b>SDP 14000</b>
Spannung	V	230 - 240	230 - 240
Stromart	Hz	50	50
Leistung P <sub>nenn</sub>	W	600	800
Schutzklasse		I	I
Max. Fördermenge*	l/h	12000	14000
Max. Druck	MPa (bar)	0,07 (0,7)	0,08 (0,8)
Max. Förderhöhe	m	7	8
Max. Eintauchtiefe	m	8	8
Max. Korngröße der förderbaren Schmutzpartikel	mm	5	25
Max. Feststoffgehalt im Wasser	kg/m <sup>3</sup>	2,0	10
Gewicht	kg	6,5	6,8

### **Technische Änderungen vorbehalten!**

\*Die max. Fördermenge ergibt sich aus der Messung ohne eingesetztes Rückschlagventil.



Die mögliche Fördermenge ist umso größer:

- je geringer die Ansaug- und Förderhöhen sind
- je größer die Durchmesser der verwendeten Schläuche sind
- umso kürzer die verwendeten Schläuche sind
- je weniger Druckverlust das angeschlossene Zubehör verursacht

## Indholdsfortegnelse

Indholdsfortegnelse . . . . .	DA . . . 1
Generelle henvisninger . . . . .	DA . . . 1
Sikkerhedsanvisninger . . . . .	DA . . . 2
Betjening . . . . .	DA . . . 3
Pleje, vedligeholdelse . . . . .	DA . . . 4
Transport . . . . .	DA . . . 4
Opbevaring . . . . .	DA . . . 4
Ekstratilbehør . . . . .	DA . . . 5
Hjælp ved fejl . . . . .	DA . . . 6
Tekniske data . . . . .	DA . . . 7

## Generelle henvisninger

### Kære kunde



Læs original brugsanvisning inden første brug, følg anvisningerne og opbevar vejledningen til senere efterlæsning eller til den næste ejer.

Tag venligst stadig højde for at klistermærket „100% Testet“ under ingen omstændighed må fjernes fra pumpen. Efter fjernelsen af klistermærket gives der ikke længere garanti for pumpens tæthed.

### Bestemmelsesmæssig anvendelse

Denne maskine blev udviklet til privat brug og er ikke beregnet til erhvervsmæssig brug.

Producenten garanterer ikke for eventuelle skader som blev forårsaget af ikke bestemmelsesmæssigt brug eller ukorrekt betjening af apparatet.

Maskinen er primært beregnet til dræning ved oversvømmelse, men også til om- og udpumpning af beholder, til udtagelse af vand fra brønde og skakter, som også til dræning af både og lystbåde, såfremt det handler sig om ferskvand.

### Godkendte transportvæsker:

#### SCP 12000 (klarvandspumpe)

- Vand med en tilsmudsningsgrad op til kornstørrelse 5mm
- Svømmehalsvand (bestemmelsesmæssig dosering af additiver forudsat)
- Sæbevand

#### SDP 14000 (snavs vandpumpe)

- Vand med en tilsmudsningsgrad op til kornstørrelse 25mm
- alle transportvæsker af pumpe SCP 12000

#### ⚠ Advarsel

*Der må ikke transporteres ætsende, let brændbare eller eksplosive stoffer (f.eks. benzin, petroleum, nitro-fortyndingsvæske), fedtstoffer, olie, saltvand og kloakvand fra toiletanlæg som også tilsluttet vand der ikke flyder. Temperaturen af de transporterede væsker må ikke overstige 35°C.*

*Maskinen er ikke beregnet til permanent pumpefunktion eller til stationær installation (f.eks. løfteanlæg, springvandspumpe).*

## Miljøbeskyttelse



Emballagen kan genbruges. Smid ikke emballagen ud sammen med det almindelige husholdningsaffald, men aflever den til genbrug.



Udtjente apparater indeholder værdifulde materialer, der kan og bør afleveres til genbrug. Aflever derfor udtjente apparater på en genbrugsstation eller lignende.

### Henvisninger til indholdsstoffer (REACH)

Aktuelle oplysninger til indholdsstoffer finder du på:

[www.kaercher.com/REACH](http://www.kaercher.com/REACH)

## Garanti

I de enkelte lande gælder de af vore forhandlere fastlagte garantibetingelser.

Eventuelle fejl på apparatet afhjælpes gratis inden for garantien, såfremt fejlen kan tilskrives en materiale- eller produktionsfejl.

Hvis De ønsker at gøre garantien gældende, bedes De henvende Dem til Deres forhandler eller nærmeste kundeservice medbringende kvittering for købet.

## Symbolerne i driftsvejledningen

### ⚠ **Risiko**

En umiddelbar truende fare, som kan føre til alvorlige personskader eller død.

### ⚠ **Advarsel**

En muligvis farlig situation, som kan føre til alvorlige personskader eller til død.

### **Forsigtig**

En muligvis farlig situation, som kan føre til personskader eller til materialskader.

## Sikkerhedsanvisninger

### ⚠ **Livsfare**

Hvis sikkerhedsanvisningerne sættes til siden, er der livs fare på grund af el-strøm!

- Kontroller altid tilslutningsledningen og netstikket for skader, før højtryksrensningen tages i brug. En beskadiget tilslutningsledning skal udskiftes af en autoriseret kundeserviceafdeling/el-installatør med det samme.
- Alle el-stikforbindelser skal anbringes i områder der ikke kan overskyldes.
- Uegnede forlængerledninger kan være farlige. Benyt udelukkende hertil godkendte og mærkede forlængerledninger med et tilstrækkeligt stort ledningstværsnit ved udendørs brug. Den anvendte forlængerlednings stik og tilkobling skal være vandtæt.
- Tilslutningskablet og niveauelektroden skal ikke bruges til at transportere eller fastgøre maskinen.
- Træk i stikken og ikke i ledningen for at fjerne apparatet fra strømforsyningen.
- Træk tilslutningskablet ikke over skarpe kanter og sørg for at kablet ikke klemmes ind.
- Den angivne spænding på typeskiltet skal stemme overens med strømforsyningens spænding.
- For at undgå truende farer, må reparationer og udskiftning af reservedele på maskinen kun gennemføres af en godkendt kundeservice.

- Bemærk el-beskyttelsesindretninger: I svømmebassiner, damme og springvand må dykpumper kun anvendes over eb fejlstrøm-beskyttelseskontakt med en nominal fejlstrøm på max.

30mA. Hvis der er personer i svømmebassinet eller dammen må pumpen ikke anvendes.

Af sikkerhedsgrunde anbefaler vi principielt at maskinen anvendes over en fejlstrøm-beskyttelseskontakt (max. 30mA).

El-tilslutningen af maskinen må kun gennemføres af en el-installatør. De nationale bestemmelser skal overholdes!

**I Østrig** skal pumper, som bruges i svømmebassiner og damme og som er udstyret med en fast tilslutningsledning, ifølge ÖVE B/EN 60555 part 1 til 3 fødes via en ÖVE-afprøvet isoleringstransformer, hvorved netspændingen sekundært ikke må overskride 230V.

- Dette apparat er ikke beregnet til brug af personer (inklusive børn) med indskrænkede fysiske, sensoriske eller åndelige evner eller som ikke har erfaringer med brugen og/eller kendskab til brugen, med mindre de er under opsyn af en person som er ansvarlig for deres sikkerhed eller blev anvist i brugen af apparatet. Børn skal være under opsyn for at sørge for, at de ikke leger med apparatet.

## Forudsætninger til stabiliteten

### **Forsigtig**

Før hvert arbejde med eller på maskinen, skal der sørges for stabilitet for at undgå ulykker eller beskadigelser.

- Maskinens stabilitet er garanteret, hvis den sættes på en plan overflade.

# Betjening

## Beskrivelse af apparat

- 1 Nettleilslutningskabel med stik
- 2 Niveaufbryder (IQ level sensor)
- 3 Ventilationstast
- 4 Bæregreb
- 5 Slangetilslutning 1" (25.4 mm) og 1 1/4" (31.7 mm)
- 6 Fladtætning
- 7 Kontraventil
- 8 Kabelbinder

## Forberedelse

Før pumpen tages i brug, skal sikkerhedsanvisningerne overholdes!

Figur A

→ Ved en 1/4" (31.7 mm) slange, skal slangetilslutningen forinden saves over.

Figur B

→ Læg fladtætningen ind i sugeslangens tilslutningsstykke.

Hvis det skal forhindres, at vandet i slangen, hhv. vandet som står over pumpen løber tilbage efter maskinen blev afbrudt, anbefaler vi brugen af den vedlagte kontraventil. Inden kontraventilen bruges, skal fladtætningen fjernes. Sørg for korrekt placering.

- Skru slangetilslutningen på pumpen
- Skub slangen på slangetilslutningen og fastgør den med en egnet slangebøjle

### Bemærk:

*Jo større slangens diameter er og jo kortere slangens længde er, desto større er transportkapaciteten.*

Figur C

→ Ved arbejder uden forfilter, skal klappødderne foldes ud (kun SCP 12000). Forfilteret kan købes som ekstratilbehør.

Figur D

→ I automatikdrift stilles IQ Level sensoren til den ønskede tændingshøjde.

Efter behov kan IQ Level Sensoren fjernes opad fra styringsskinnen og placeres separat.

Figur E

→ Opstil pumpen sikkert i transportvæsken eller dyk den ind igennem et tov som er fastgjort på grebet. Indsugningsområdet må ikke helt eller delvis blokeres af forureninger.

Figur F

→ Ved opstilling af pumpen skal der tages hensyn til at pumpen godt nok kan dykkes ind til en max. dybde (h1) på 9 m, men kun har en max. transporthøjde (h2) på 7 m (SCP 1200) hhv. 8 m (SDP 14000).

Transporthøjden betegner højdeforskellen mellem vandniveauet og vandets udløb i enden af transportslangen. Den max. transporthøjde skal overholdes for at pumpen kan transportere. Det skal der tages hensyn til under hele pumpeprocessen fordi transporthøjden stiger med et synkende vandniveauet (pga. udpumpningen).

## Drift

For at pumpen selvstændigt kan suge, skal væskestanden være mindst 3 cm (SCP 12000), hhv. 8 cm (SDP 14000).

Hvis væskestanden er ringere end 4cm (kun SCP 12000), gå frem som beskrevet i kapitel "Fladsugning".

→ Sæt netstikket i.

IQ Level sensoren styrer pumpeprocessen. Hvis væskestanden når IQ Level Sensoren starter pumpen. Hvis væskestanden synker under IQ Level Sensoren, afbrydes pumpen automatisk efter 10 - 60 sekunder, tilpasset til omgivelsesforholdene. Tilpassningen til den nødvendige efterløbs-/pumpetid gennemfører pumpen automatisk. Denne indstilling gemmes 24 timer, hhv. indtil netstikket trækkes ud. Hvis netstikket trækkes inden 24 timer er afsluttet eller hvis 24 timer er over, sætter pumpen efterløbs-/pumpetiden automatisk tilbage til standardværdien på 10 sekunder.

Optimeringen af efterløbs-/pumpetiden forhindrer en hurtig ind- og udkobling af pumpen ved hurtig stigende vandhøjde.

Jo højere IQ Level Sensoren placeres, desto mere effektiv arbejder pumpen i dette tilfælde.

#### **Bemærk:**

*Tørløb fører til en øget slitage, ved tørløb skal pumpen frakobles indenfor 3 minutter.*

#### **Fladsugning (kun SCP 12000)**

I fladsugningsdrift kan væsker opsuges op til en resterende højde på 1 mm.

- Fold klapfødderne sammen
- Indstil IQ Level sensoren til den laveste koblingshøjde (helt nede på styrings-skinnen).
- Ved resterende væsker med en højde på mindre end 20 mm skal ventilations-tasten trykkes, eller pumpens netstik trækkes ud og sættes ind flere gange indtil væske opsuges.

#### **Efter brug**

- Træk netstikket ud af stikkontakten.

## **Pleje, vedligeholdelse**

#### **⚠ Risiko**

*Før alle service- og vedligeholdelsesarbejder skal maskinen afbrydes og stikket trækkes ud.*

#### **Pleje**

#### **OBS**

*Tilsmudsninger kann danne aflejringer og føre til funktionsfejl.*

- Efter hver brug skal pumpen skyldes med klart vand.  
Især efter transporten af klorholdigt vand eller andre væsker, som efterlader rester.
- Til garanti for en pålidelig kobling af pumpen, bør IQ Level Sensoren regelmæssigt (mindst hver 2 - 3 måneder) renses med en klud.

#### **Vedligeholdelse**

Højtryksrenseren er vedligeholdelsesfri.

## **Transport**

#### **Forsigtig**

*Tag hensyn til maskinens vægt under transporten (se tekniske data) for at undgå ulykker og personskader.*

#### **Manuel transport**

- Løft maskinen ved hjælp af grebet og bær den.

#### **Transport i køretøjer**

- Maskinen sikres/fastgøres, så den ikke kan vælte eller flytte sig.

## **Opbevaring**

#### **Forsigtig**

*Tag hensyn til maskinens vægt ved valg af opbevaringssted (se tekniske data) for at undgå ulykker og personskader.*

#### **Opbevaring af damprenseren**

- Maskinen opbevares et frostfrit sted.



## Ekstratilbehør

Figurerne til det efterfølgende listede ekstratilbehør findes på side 4 i denne vejledning.

6.997-346.0	Sugeslange metervare 1" (25,4mm) 25m	Vakuumfast spiralslange til tilskæring af individuelle slangelængder. Kan anvendes som individuelt sugesæt, hvis den kombineres med tilkoblingsstykker og sugefilter.
6.997-353.0	Forfilter af rustfrit stål	Det aftagelige forfilter af rustfrit stål forøger dykepumpens funktionssikkerhed og beskytter pumpens løbehjul imod tilstopning.
6.997-418.0	Pumpetilslutningsstykke G1 1/4 (41,9 mm) inkl. kontraventil	Vakuumfast tilslutning til pumpens slanger. Passende til 1"(25,4 mm) eller 1 1/4"(31,7 mm) slanger. Med G 1 1/4 (41,9 mm) tilslutningsgevind, inkl. omløbermøtrik, to pumpe-tilslutningsstykker, fladtætning og kontraventil. Sæt kontraventilen i i stedet for fladtætningen for at reducere vandets returnering ind i pumpen.
6.997-419.0	Flad slange - sæt 1" (25,4 mm), 10 m	Bøjelig flad slange af PVC og lærredslæg med galvaniseret slangeklemme 25-40 mm. Særlig anbefalet ved oversvømmelser til borttransport af vand. Max. arbejdsstryk: 0,4-0,5 MPa (4-5 bar).

## Hjælp ved fejl

### **Risiko**

For at undgå truende farer, må reparationer og udskiftning af reservedele på maskinen kun gennemføres af en godkendt kundeservice.

Træk netstikket og afbryd maskinen inden der arbejdes på maskinen.

Fejl	Årsag	Afhjælpning
Transportkapaciteten reduceres	Indsugningsområdet tilstoppet	Træk stikket og rengør indsugningsområdet
Transportkapacitet for lav	Pumpens transportkapacitet er afhængigt af transporthøjden, slangens diameter og slangens længde	Tag højde for den max. transporthøjde, se tekniske data, vælg evt. en anden diameter eller en anden længde til slangen
Pumpen kører men transporterer ikke	Luft i pumpen	Tryk ventilationstasten eller pumpens stik skal flere gang sættes i og trækkes ud indtil væske suges ind.
	Indsugningsområdet tilstoppet	Træk stikket og rengør indsugningsområdet
	Vandspejl under den minimale vandstand	Dyk pumpen dybere ind i transportvæskan eller gå frem hos SCP 12000 som forklaret i kapitel "Fladsugning".
	Max. transporthøjde overskredet	Tilpas den max. transporthøjde iht. beskrivelsen i kapitel "Forberedelse / figur F".
Pumpen starter ikke eller standser pludseligt under driften	Strømforsyningen afbrudt	Kontroller sikringer og el-forbindelser
	Termokontakten har afbrudt pumpen på grund af overophedning	Træk stikket, pumpen skal køles ned, rengør indsugningsområdet, tørkørsel skal forhindres
	Snavspartikler sidder fast i indsugningsområdet	Træk stikket og rengør indsugningsområdet
	IQ Level sensor standser pumpen	Kontroller IQ Level sensorens position.
Pumpen afbrydes eller tændes ikke selvom IQ Level sensoren er indstillet.	IQ Level sensor er tilsmudset	Rens IQ Level sensoren med klart vand og en klud.
Pumpen tændes og slukkes flere gange efter hinanden.	Returnerende vand fra slangen tænder pumpen igen	Brug den vedlagte kontraventil

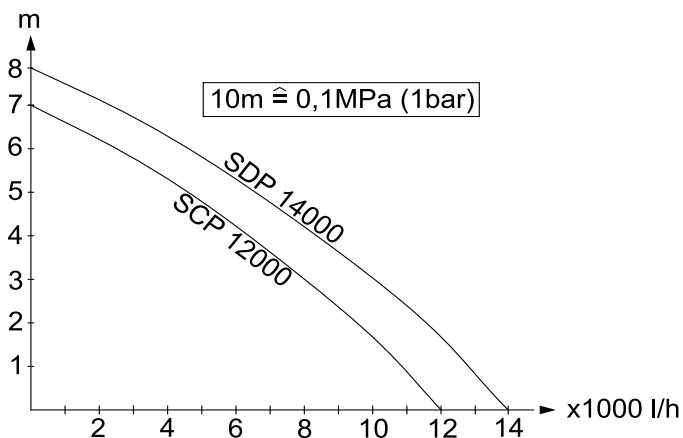
Vores Kärcher-afdeling hjælper gerne, hvis De har spørgsmål, eller der er fejl på støvsuger. Se adressen på bagsiden.

## Tekniske data

		<b>SCP 12000</b>	<b>SDP 14000</b>
Spænding	V	230 - 240	230 - 240
Strømtype	Hz	50	50
Ydelse P <sub>nom.</sub>	W	600	800
Beskyttelsesklasse		I	I
Max. transportkapacitet*	l/h	12000	14000
Max. tryk	MPa (bar)	0,07 (0,7)	0,08 (0,8)
Max. transporthøjde	m	7	8
Max. dykdybde	m	8	8
Max. kornstørrelse af transporterbare snavspartikler	mm	5	25
Max. fedstofindhold i vandet	kg/m <sup>3</sup>	2,0	10
Vægt	kg	6,5	6,8

### **Forbehold for tekniske ændringer!**

\*Den max. transportmængde er et resultat af målingen uden isat kontraventil.



Den mulige transportkapacitet er større:

- jo ringere opsuignings- og transporthøjden er
- jo større diameteren af de brugte slanger er
- desto kortere de brugte slanger er
- jo ringere tryk forårsager det tilsluttede tilbehør

## Innholdsfortegnelse

Innholdsfortegnelse . . . . .	NO . . . 1
Generelle merknader . . . . .	NO . . . 1
Sikkerhetsanvisninger . . . . .	NO . . . 2
Betjening . . . . .	NO . . . 3
Pleie, vedlikehold . . . . .	NO . . . 4
Transport . . . . .	NO . . . 4
Lagring . . . . .	NO . . . 4
Tilleggsutstyr . . . . .	NO . . . 5
Feilretting . . . . .	NO . . . 6
Tekniske data . . . . .	NO . . . 7

## Generelle merknader

### Kjære kunde,



Før første gangs bruk av apparatet, les denne originale bruksanvisningen, følg den og oppbevar den for senere bruk eller for overlevering til neste eier.

Vennligst pass også på at etiketten med "100% Testet" ikke fjernes fra pumpen. Dersom etiketten fjernes gis det ikke lenger noen garanti for at pumpen er tetthet.

### Forskriftsmessig bruk

Dette apparatet er utviklet for privat bruk og er ikke forberedt for kravene som stilles i kommersiell bruk.

Produsenten er ikke ansvarlig for eventuelle skader forårsaket av ikke-tiltenkt eller feil bruk.

Maskinen er hovedsaklig ment for vannpumping ved oversvømmelser, men også for å fylle/tømme beholdere, for å pumpe vann fra brønner og sjakter, så vel som tømning av skip og båter, så lenge det dreier seg om ferskvann.

### Tillatte matevæsker:

#### SCP 12000 (rentvannspumpe)

- Vann med tilsmussing med kornstørrelse inntil 5 mm
- Vann fra svømmebasseng (forutsetter korrekt bruk av tilsetningsmidler)
- Vaskevann

#### SDP 14000 (smussvannpumpe)

- Vann med tilsmussing med kornstørrelse inntil 25mm
- alle matevæsker som pumpen SCP 12000

#### ⚠ Advarsel

*Pumpen må ikke brukes til etsende, lett brennbare eller eksplosive stoffer (som f.eks. bensin, petroleum, nitratgjødsel), fett, olje, saltvann eller avløpsvann fra toalettanlegg og tilslammet vann som har lavere viskositet enn rent vann. Temperatur på væsker som pumpes må ikke være over 35°C.*

*Apparatet er ikke egnet for uavbrutt pumpedrift eller som stasjonær installasjon (f.eks. som heveanlegg eller damfontene).*

## Miljøvern



Materialet i emballasjen kan resirkuleres. Ikke kast emballasjen i husholdningsavfallet, men lever den inn til resirkulering.



Gamle maskiner inneholder verdifulle materialer som kan resirkuleres. Disse bør leveres inn til gjenvinning. Gamle maskiner skal derfor avhendes i egnede innsamlingsystemer.

### Anvisninger om innhold (REACH)

Aktuell informasjon om stoffene i innholdet finner du under:

[www.kaercher.com/REACH](http://www.kaercher.com/REACH)

## Garanti

Vår ansvarlige salgsorganisasjon for det enkelte land har utgitt garantibetingelsene som gjelder i det aktuelle landet. Eventuelle feil på maskinen blir reparert gratis i garantitiden dersom disse kan føres tilbake til material- eller produksjonsfeil. Ved behov for garantireparasjoner, vennligst henvend deg med kjøpskvittingen til din forhandler eller nærmeste autoriserte kundeservice.

## Symboler i bruksanvisningen

### **⚠ Fare**

*For en umiddelbar truende fare som kan føre til store personskader eller til død.*

### **⚠ Advarsel**

*For en mulig farlig situasjon som kan føre til store personskader eller til død.*

### **Forsiktig!**

*For en mulig farlig situasjon som kan føre til mindre personskader eller til materielle skader.*

## Sikkerhetsanvisninger

### **⚠ Livsfare**

*Hvis sikkerhetsanvisningene ikke følges, består livsfare grunnet elektrisk strøm!*

- Kontroller strømledningen og støpselet for skader hver gang høytrykksvaskeren skal brukes. En skadet strømledning må skiftes ut umiddelbart hos autorisert kundeservice eller autorisert elektriker.
- Alle elektriske tilkoblinger skal gjøres på sted som er sikkert mot oversvømmelse.
- Uegnede skjøteledninger kan være farlige. Ved utendørs bruk må det anvendes skjøteledninger som er godkjent for dette og merket etter gjeldende regler, og som har tilstrekkelig ledningstverrsnitt. Hvis det brukes skjøteledning må støpselet og kobling for denne være sprutesikre.
- Strømkabelen og kabelen for nivåbryteren skal ikke brukes for å transportere eller feste apparatet.
- Trekk i støpselet, ikke i nettkabelen når du skal koble maskinen fra nettet.
- Ikke trekk nettkabelen over skarpe kanter, og ikke klem den fast.
- Den angitte spenningen på typeskiltet må stemme overens med spenningen i stikkkontakten.
- For å unngå farer skal reparasjon og skifte av reservedeler på maskinen kun utføres av autorisert kundeservice.
- Pass på elektriske beskyttelsesinnretninger:

Senkepumper kan brukes i svømmebasseng, hagedamner og springvann kun med en overspenningsbryter med en nominell strømfeil på maks. 300 mA. Derksom det befinner seg personer i svømmebasseng eller i hagedammen, skal pumpen ikke benyttes.

Av sikkerhetsgrunner anbefaler vi i utgangspunktet at apparatet drives via en overspenningsbryter (maks. 300 mA).

Elektrisk tilkobling skal kun foretas av fagutdannet elektriker. De gjeldende nasjonale regler skal absolutt overholdes!

**I Østerrike** må pumper til bruk i svømmebasseng og hagedamner som er utstyrt med fast tilkoblingsledning, i henhold til ÖVE B/EN 60555 del 1 til 3 mates via en ÖVE-godkjent skilletransformator slik at den sekundære nominelle spenningen ikke kan overstige 230V.

- Dette apparatet er ikke egnet for bruk av personer (inkludert barn) med reduserte fysiske, sensoriske eller sjelelige evner. Det skal heller ikke benyttes dersom brukeren mangler erfaring og/eller kunnskap. Slike personer skal kun bruke apparatet under oppsyn av en ansvarlig person som skal sørge for sikkerheten, eller som kan gi informasjon om bruken. Barn skal holdes under oppsyn ved bruk av apparatet, for å sikre at de ikke leker med det.

## Forutsetning for at den står stødig

### **Forsiktig!**

*Før alle arbeider på maskinen, sørg for at den står støtt for å forhindre personskader eller materielle skader.*

- Maskinen står støtt når den står på et flatt underlag.

# Betjening

## Beskrivelse av apparatet

- 1 Nettkabel med plugg
- 2 Nivåbryter (IQ Level Sensor)
- 3 Ventilasjonstast
- 4 Bærehåndtak
- 5 Slangekobling 1" (25,4 mm) og 1 1/4" (31,7 mm)
- 6 Flatpakning
- 7 Tilbakeslagsventil
- 8 Kabelstrip

## Forberedelse

Før pumpen tas i bruk skal sikkerhetsanvisningene ubetinget følges!

Figur A

→ Ved en 1 1/4" (31,7 mm) slange må slangekoblingen først sages av.

Figur B

→ Legg flatpakning i slangekoblingsstykket.

Dersom det skal forhindres at vann som står i slangen eller pumpepen skal renne tilbake, anbefales bruk av vedlagte tilbakeslagsventil. Før tilbakeslagsventilen settes inn må flatpakningen tas ut. Pass på riktig montering.

- Skru slangekoblingen på pumpen
- Skyv slangen inn på slangekoblingen og fest med egnet slangeklemme

### Merk:

*Jo større slangediameter og jo kortere sugeslange, desto større er pumpeeffekten.*

Figur C

→ Ved arbeider uten forfilter slå ut klappføttene (kun SCP 12000).

Forfilter kan leveres som speailtilbehør.

Figur D

→ Still inn IQ Level Sensor på ønsket innkoblingshøyde.

IQ Level Sensoren kan ved behov tas opp og ut av føringsskinnen og plasseres separat.

Figur E

→ Pumpe settes stabilt på fast grunn i væsken, eller senkes under med forankring i et tau i bærehåndtaket. Sugeområdet må ikke kunne blokkeres helt eller delvis av forurensninger.

Figur F

→ Ved montering av pumpen, pass på at pumpen kan senkes til maks dybde (h1) på 9 meter, men kun har en maks pumpehøyde (h2) på 7 meter (SCP 1200) eller 8 meter (SDP 14000).

Pumpehøyden betegner høydeforskjellen mellom vannspeil og vannutløp på enden av pumpe-slangen. For at pumpen skal pumpe, må maks pumpehøyde overholdes. Dette må overholdes under hele pumpeprosessen, da pumpehøyden øker med synkende vannspeil (på grunn av utpumpingen).

## Drift

Da pumpen suger på egenhånd må væsknivået være minst 3 cm (SCP 12000) eller 8 cm (SDP 14000).

Dersom væsknivået er mindre enn 4 cm (kun SCP 12000), som beskrevet i kapittel Flat suging.

→ Sett i støpselet.

IQ Level Sensor styrer pumpeprosessen. Dersom væsknivået når IQ Level Sensor vil pumpen starte. Synker væsknivået under IQ Level Sensor vil pumpen slås av automatisk etter 1060 sekunder, tilpasset omgivelsesbetingelsene. Tilpasning til nødvendig etterløpstid/pumpetid gjennomføres automatisk av pumpen. Denne instillingen lagres for 24 timer eller til støpselet trekkes ut. Dersom støpselet trekkes ut før 24 timer er utløp, eller når de 24 timene er utløpt, setter pumpen etterløpstiden/pumpetiden automatisk tilbake til utgangsverdien på 10 sekunder.

Optimalisering av etterløpstiden/pumpetiden forhindrer hyppig inn- og utkobling av pumpen ved raskt stigende vannivå. I så fall arbeider pumpen også mer effektivt desto høyere IQ Level Sensor er plassert.

### **Merk:**

*Tørrkjøring fører til økt slitasje, ved tørrkjøring må pumpen slås av innen 3 minutter.*

### **Flat-suging (kun SCP 12000)**

Ved flat-suging kan væsker suges opp til en restdybde på 1 mm.

- Slå inn foldebena
- IQ Level Sensor stilles inn på laveste koblingshøyde (helt nede på førings-skinnen).
- Ved restvæsker med dybde mindre enn 20 mm, trykk på ventilasjonstasten, eller trekk støpselet flere ganger inn og ut, til det suges væske.

### **Etter bruk**

- Trekk ut støpselet fra stikkontakten.

## **Pleie, vedlikehold**

### **⚠ Fare**

*Slå av apparatet og ta ut strømstøpselet innen service eller vedlikeholdsarbeider påbegynnes.*

### **Vedlikehold**

### **Bemerk**

*Smuss kan avlagre seg og føre til funksjonsfeil.*

- Pumpe skylles med rent vann etter hver bruk.  
Spesielt etter pumping av klorholdig vann eller andre væsker som etterlater utfall.
- For å sikre pålitelig kobling av pumpen bør IQ Level Sensor rengjøres regelmessig (ca. hver andre til tredje måned) med en klut.

### **Vedlikehold**

Høytrykksvaskeren er vedlikeholdsfri.

## **Transport**

### **Forsiktig!**

*For å unngå uhell eller personskader ved transport, vær oppmerksom på vekten av maskinen (se tekniske data).*

### **Transport for hånd**

- Løft apparatet i bærehåndtaket og bær det.

### **Transport i kjøretøy**

- Sikre maskinen mot å skli eller vippe.

## **Lagring**

### **Forsiktig!**

*For å unngå uhell eller personskader ved valg av lagringssted, vær oppmerksom på vekten av maskinen (se tekniske data).*

### **Oppbevaring av apparatet**

- Lagre apparatet på et frostoffritt sted.

## Tilleggsutstyr

Figurene til det etterfølgende spesialtilbehøret finner du på side 4 i denne bruksanvisningen.

6.997-346.0	Sugeslange meterware 1" (25,4mm) 25m	Vakuumfast for tilkapping av individuelle sugeslanger. Kombiniert med tilkoblingsstykker og sugefilter, kan brukes som individuelt sugeutstyr.
6.997-353.0	Edelstål forfilter	Avtagbar edelstål forfilter øker funksjonssikkerheten til dykkpumpen og beskytter pumpens løpehjul mot tilstopping.
6.997-418.0	Pumpetilkobling G1 1/4 (41,9 mm) inkl. tilbakeslagsventil	Vakuumfast tilkobling av slangen til pumpen. Passende for 1" (25,4 mm) eller 1 1/4" (31,7 mm) slange. Med G 1 1/4 (41,9 mm) tilkoblingsgjenger, inkl. festemutter, to pumpetilkoblinger, flatpakning og tilbakeslagsventil. Sett inn tilbakeslagsventil i stedet for flatpakning for å forhindre tilbakestrømning av vann til pumpen.
6.997-419.0	Flatslange - Set 1" (25,4 mm), 10 m	Fleksibel flatslange av PVC og tekstilvevning med forsinket slangeklemme 25-40 mm. Spesielt anbefalt ved oversvømmelser, for fjerning av vann. Maks driftstrykk: 0,4-0,5 MPa (4-5 bar).



## Feilretting

### **Fare**

*For å unngå farer, skal reparasjon og skifte av reservedeler på maskinen kun utføres av autorisert kundeservice.*

*Før alt arbeide på apparatet skal apparatet slås av og strømkabelen trekkes ut.*

Feil	Arsak	Retting
Mateeffekten avtar	Innsugingsområde tilstoppet	Trekk ut støpselet og rengjør innsugingsområdet
Mateeffekt for liten	Pumpeeffekt av pumpen er avhengig av pumpehøyde, slangediameter og slangelengde.	Ta hensyn til maks. pumpehøyde, se Tekniske data, endre eventuelt slangediameter eller velg annen slangelengde.
Pumpe går ikke eller mater ikke	Luft i pumpen	Trykk på ventilasjonstasten, eller trekk støpselet på pumpen ut og inn flere ganger til den suger væske.
	Innsugingsområde tilstoppet	Trekk ut støpselet og rengjør innsugingsområdet
	Vannspeil under minimum vann-nivå	Pumpen settes om mulig dypere i væsken, eller ved SCp 12000 gå frem som angitt i kapittelet Flat-suging.
	Maks. pumpehøyde overskredet	Maks. pumpehøyde tilpasses i henhold til beskrivelsen i kapittel Forberedelser / figur F.
Pumpen starter ikke eller stopper plutselig under drift	Avbrutt strømforsyning	Kontroller sikringer og elektriske tilkoblinger
	Termobryteren har slått av pumpen på grunn av overopphetning.	Trekk ut støpselet, la pumpen kjøle seg av, rengjør innsugingsområdet, unngå tørrkjøring
	Smusspartikler inneklemt i innsugingsområdet	Trekk ut støpselet og rengjør innsugingsområdet
	IQ Level Sensor stopper pumpen	Kontroller posisjon av IQ Level Sensor.
Pumpe kobler ikke ut, eller inn, selv om IQ Level Sensor er stilt inn.	IQ Level Sensor er tilsmusset	IQ Level Sensor rengjøres med rent vann og en klut
Pumpen kobles flere ganger etter hverandre på og av	Returvann fra slangen kobles på igjen pumpen.	Bruk vedlagte tilbakeslagsventil

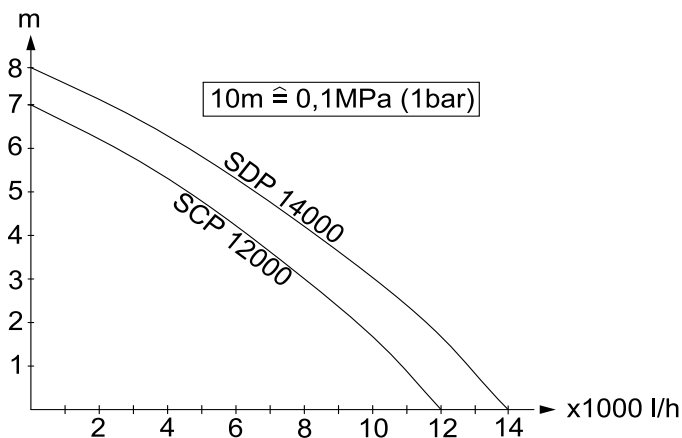
Våre Kärcher-avdelinger hjelper deg gjerne ved feil eller om du har spørsmål. Se baksiden for adressen.

## Tekniske data

		SCP 12000	SDP 14000
Spenning	V	230 - 240	230 - 240
Strømtype	Hz	50	50
Effekt P <sub>nominell</sub>	W	600	800
Beskyttelsesklasse		I	I
Maks. matemengde*	l/h	12000	14000
Maks. trykk	MPa (bar)	0,07 (0,7)	0,08 (0,8)
Maks. matehøyde	m	7	8
Maks. neddykkingsdybde	m	8	8
Maks. kornstørrelse av smusspartikler i væsken	mm	5	25
Maks. innhold av faste stoffer i vannet	kg/m <sup>3</sup>	2,0	10
Vekt	kg	6,5	6,8

### **Det tas forbehold om tekniske endringer!**

\*Maks. matemengde følger av målinger uten innsatt tilbakeslagsventil.



Mulig pumpevolum er desto større:

- desto lavere innsugings- og pumpehøyde er
- desto større diameter er på de anvendte slangene
- desto kortere de anvendte slangene er
- desto lavere trykktap det tilkoblede tilbehøret forårsaker

## Innehållsförteckning

Innehållsförteckning . . . . .	SV . . . 1
Allmänna hänvisningar . . . . .	SV . . . 1
Säkerhetsanvisningar . . . . .	SV . . . 2
Handhavande . . . . .	SV . . . 3
Skötsel, underhåll . . . . .	SV . . . 4
Transport . . . . .	SV . . . 4
Förvaring . . . . .	SV . . . 4
Specialtillbehör . . . . .	SV . . . 5
Åtgärder vid störningar . . . . .	SV . . . 6
Tekniska data . . . . .	SV . . . 7

## Allmänna hänvisningar

### Bäste kund,



Läs bruksanvisning i original innan aggregatet används första gången, följ anvisningarna och spara drifts-anvisningen för framtida behov, eller för nästa ägare.

Beakta att även i fortsättningen får märket "100% Tested" absolut inte tas bort från pumpen. Om märket tas bort gäller inte garantin för pumpens täthet längre.

### Ändamålsenlig användning

Denna produkt har konstruerats för privat användning och är ej avsedd för påfrestande, industriell användning.

Tillverkaren påtar sig inget ansvar för eventuella skador som uppkommer på grund av felaktig användning eller felaktig hantering. Aggregatet är i första hand avsett för avtappning av vatten vid översvämningar men också för om- och urpumpning av behållare, för upphämtning av vatten ur brunnar och schakt, samt bortpumpning av vatten i båtar och yachter, föruttsatt att det gäller sötvatten.

### Godkända matningsvätskor:

#### SCP 12000 (renvattenpump)

- Vatten med nedsmutsningsgrad upp till kornstorlek 5mm
- Simbassängvatten (förutsätter korrekt dosering av additiv)
- Tvättlut

#### SDP 14000 (smutsvattenpump)

- Vatten med nedsmutsningsgrad upp till kornstorlek 25mm
- alla matningsvätskor för pump SCP 12000

#### ⚠ Varning

*Frätande, lätt brännbara eller explosiva substanser (t.ex. bensin, petroleum, nitrovätskor), fetter, oljor, saltvatten och avloppsvatten från toalettanläggningar och vatten som innehåller slam som har en lägre flytbarhet än vatten, får ej matas genom pumpen. Temperaturen i den transporterade vätskan får inte överskrida 35°C.*

*Aggregatet är inte avsett att användas för oavbruten pumpning eller som stationär installation (t.ex. lyftaggregat, fontänpump).*

## Miljöskydd



Emballagematerialen kan återvinnas. Kasta inte emballaget i hushållssoporna utan för dem till återvinning.



Skrotade aggregat innehåller återvinningsbara material som bör gå till återvinning. Överlämna skrotade aggregat till ett lämpligt återvinningssystem.

### Upplysningar om ingredienser (REACH)

Aktuell information om ingredienser finns på:

[www.kaercher.com/REACH](http://www.kaercher.com/REACH)

## Garanti

I respektive land gäller de garantivillkor som publicerats av våra auktoriserade distributörer. Eventuella fel på aggregatet repareras utan kostnad under förutsättning att det orsakats av ett material- eller tillverkningsfel. I frågor som gäller garantin ska du vända dig med kvitto till inköpsstället eller närmaste auktoriserade serviceverkstad.

## Symboler i bruksanvisningen

### **Fara**

*För en omedelbart överhängande fara som kan leda till svåra skador eller döden.*

### **Varning**

*För en möjlig farlig situation som kan leda till svåra skador eller döden.*

### **Varning**

*För en möjlig farlig situation som kan leda till lätta skador eller materiella skador.*

## Säkerhetsanvisningar

### **Livsfara**

*Vid åsidosättande av säkerhetsanvisningarna föreligger livfara på grund av elektrisk ström!*

- Kontrollera, före varje användningstillfälle, att nätkabeln och nätkontakten inte är skadade. Skadade nätkablar ska genast bytas ut av auktoriserad kundservice eller en utbildad elektriker.
- Alla elektriska stickanslutningar skall placeras inom områden som inte riskerar att översvämmas.
- Olämpliga förlängningskablar kan vara farliga. Använd endast tillåtna förlängningskablar utomhus, med motsvarande märkning och med tillräckligt tvärsnitt.  
Kontakter och kopplingar på använd förlängningskabel måste vara vattentäta.
- Använd inte nätanslutningskabeln och kabeln till nivåbrytaren för transport eller fastsättning av aggregatet.
- Drag inte i kabeln utan i kontakten för att skilja apparaten från nätet.
- Drag inte kabeln över vassa kanter och kläm inte ihop den.
- Angiven spänning på typskylten måste stämma överens med vägguttaget spänning.
- För att undvika risker får reparationer och reservdelsmontage endast utföras av auktoriserad kundservice.
- Beakta elektriska skyddsanordningar:

Dränkbara pumpar får endast användas i bassänger, trädgårdsdammar och brunnar med jordfelsbrytare, utrustad med nominell felström på max. 30mA. När personer befinner sig i bassängen eller trädgårdsdammen får pumpen inte användas.

Av säkerhetsskäl rekommenderar vi principiellt att pumpen används med jordfelsbrytare (max. 30mA).

Elanslutningar får endast utföras av elektriker. Nationella bestämmelser måste ovillkorligen beaktas!

**I Österrike** måste pumpar, som ska användas i bassänger och trädgårdsdammar, som är utrustade med fast anslutningsledning och enligt ÖVE B/EN 60555 del 1 till 3 matas via ÖVE-kontrollerad avskiljningstransformator varvid den nominella spänningen inte får överskrida 230V sekundärt

- Denna apparat är ej avsedd att användas av personer (även barn) med begränsad fysisk, sensorisk eller mental färdighet eller av personer som saknar erfarenhet och/eller kunskaper, såvida de inte övervakas av en person ansvarig för deras säkerhet eller har fått instruktioner av en sådan person hur apparaten ska användas. Barn ska hållas under uppsikt för att garantera att de inte leker med apparaten.

## Förutsättningar för stabilitet

### **Varning**

*Säkerställ innan all typ av arbete med eller på maskinen dess stabilitet för att undvika olyckor eller saksador.*

- Maskinens stabilitet är säkerställd när den ställs upp på ett jämnt underlag.

## Handhavande

### Beskrivning av aggregatet

- 1 Nätkabel med kontakt
- 2 Nivåbrytare (Level Sensor)
- 3 Luftningsknapp
- 4 Bärhandtag
- 5 Slanganslutning 1" (25,4 mm) och 1 1/4" (31,7 mm)
- 6 Packning
- 7 Strypbackventil
- 8 Kabelband

### Förberedelser

Säkerhetsanvisningarna måste ovillkorligen beaktas innan pumpen tas i bruk!

Bild **A**

- För en slang med 1 1/4" (31,7 mm) måste slanganslutningen först sågas av.

Bild **B**

- Lägg in packningen i slanganslutningsstycket.

Vill man förhindra att vatten som finns kvar i slangen, eller som finns över pumpen, rinner tillbaka efter avstängningen rekommenderas att den medföljande backventilen används. Innan backventilen sätts i måste packningen tas bort. Var noga med monteringsläget.

- Skruva fast slanganslutningen på pumpen
- Skjut på slangen på slanganslutningen och fäst slangen med lämplig slangklämma

#### Hänvisning:

*Ju större slangdiameter och ju kortare slanglängd desto bättre är matningseffekten.*

Bild **C**

- Vik ut stödben vid arbeten utan förfilter (endast SCP 12000).  
Förfilter tillhandahålls som specialtillbehör.

Bild **D**

- Ställ in nivåbrytaren på önskad inkopplingshöjd.

Nivåbrytaren kan vid behov lyftas bort ur styrskenan styrskenan och placeras separat.

Bild **E**

- Placera pumpen stadigt på botten av i den vätska som ska pumpas, eller häng ner den i vätskan med en i handtaget fastsatt vajer.

Insugningsområdet får inte vara helt eller delvis blockerat av smutspartiklar.

Bild **F**

- Vid montering av pumpen bör beaktas att pumpen visserligen kan sänkas till ett djup (h1) på max. 9 m, men att transporthöjden (h2) är max. 7 m (SCP 1200) resp. 8 m (SDP 14000).

Med transporthöjd avses höjdskillnaden mellan vattennivån och det utströmmande vattenflödet vid transportslangens ände. Eftersom pumpen utför transporten måste den maximala transporthöjden iakttas. Detta måste beaktas beträffande hela pumpförloppet, eftersom transporthöjden ökar med sjunkande vattennivå (genom att vattnet pumpas bort).

### Drift

För att pumpen ska suga av egen kraft måste vätskenivån vara minst 3 cm (SCP 12000) alternativt 8 cm (SDP 14000).

Är vätskenivån lägre än 4cm (endast SCP 12000) så följ instruktioner i kapitel Lågsugning.

- Stick i nätkontakten.

Nivåbrytaren styr pumpförloppet.

Pumpen startar när vätskenivån når nivåbrytaren. Om vätskenivån sjunker under nivåbrytaren stänger pumpen automatiskt av efter 10 - 60 sekunder, beroende på omgivningsförhållandena. Pumpen utför automatiskt anpassningen till den nödvändiga fördröjningstiden / pumptiden. Denna inställning sparas under 24 timmar, eller tills nätkontakten dras ut. Om nätkontakten dras ut tidigare än efter 24 timmar, eller när de 24

timmarna passerat, ställer pumpen automatiskt in fördröjningstiden / pumptiden till utgångsvärdet på 10 sekunder.

Optimeringen av fördröjningstiden / pumptiden hindrar att pumpen stängs av och startas ofta vid en snabbt stigande vattennivå. I detta fall arbetar pumpen desto effektivare ju högre nivåbrytaren (IQ Level Sensor) är placerad.

#### **Hänvisning:**

*Torrkörning leder till ökad förslitning, därför ska pumpen stängas av inom tre minuter vid torrkörning..*

#### **Lågsugning (endast SCP 12000)**

Vid lågsugning kan vätskor upp till en resthöjd på 1 mm sugas upp.

- Vik in stödben.
- Ställ in nivåbrytaren på lägsta inkopplingshöjd (längst ner på styrskenan).
- Tryck på luftningsknappen när restvätskor har lägre nivå än 20 mm, eller drag ur och sätt i pumpens nätkontakt flera gånger, tills vätska sugs in.

#### **Avsluta driften**

- Dra ut nätkontakten ur vägguttaget.

### **Skötsel, underhåll**

#### **⚠ Fara**

*Stäng av aggregatet och dra ut nätkontakten innan vård och skötselarbeten ska utföras.*

#### **Underhåll**

#### **Observera**

*Smuts kan sätta fast och leda till störningar i funktionen.*

- Spola alltid igenom pumpen med rent vatten efter varje användning.  
I synnerhet efter pumpning av klorhaltigt vatten eller andra vätskor som efterlämnar restprodukter.
- För att säkerställa att pumpen arbetar tillförlitligt bör nivåbrytaren (Level Sensor) rengöras regelbundet med en duk/trasa (minst varannan eller var tredje månad).

#### **Underhåll**

Aggregatet är underhållsfritt.

### **Transport**

#### **Varning**

*Observera för att undvika olyckor eller skador vid transport, notera maskinens vikt (se teknisk data).*

#### **Transport för hand**

- Lyft upp maskinen i bärhandtaget och bär den.

#### **Transport i fordon**

- Säkra maskinen så att den inte kan glida eller tippa.

### **Förvaring**

#### **Varning**

*Observera för att undvika olyckor eller skador lagring av maskinen, beakta maskinens vikt (se teknisk data).*

#### **Förvara aggregatet**

- Förvara pumpen på frostfria plats.

## Specialtillbehör

Bilderna på de följande beskrivna special tillbehören finns på sidan 4 i denna bruksanvisning.

6.997-346.0	Sugslang metervara 1/4" (25,4mm) 25m	Vakumfast spiralslang för tillskärning av individuella slanglängder. Kan i kombination med anslutningsstycken och sugfilter användas som individuell sugenhet.
6.997-353.0	Rostfritt förfilter	Det löstagbara, rostfria förfiltret ökar den dränkbara pumpens funktionssäkerhet och förhindrar att pumpens skovelhjul täpps till.
6.997-418.0	Pumpanslutningsstycke G1 1/4" (41,9 mm) inkl. backventil	Vakuumfast anslutning av sugslangen till pumpen. Passar för 1" (25,4 mm) eller 1 1/4" (31,7 mm) slangar. Med G 1 1/4 (41,9 mm) anslutningsgänga, inkl. överfallsmutter, två pumpanslutningsstycken, packning och backventil. Använd en backventil i stället för en packning för att förhindra att vatten rinner tillbaka in i pumpen.
6.997-419.0	Flatslang - Set 1" (25,4 mm), 10 m	Flexibel flatslang av PVC med textilinlägg samt förzinkad slangklämma 25-40 mm. Rekommenderas särskilt vid översvämningar för borttransport av vatten. Max driftstryck: 0,4-0,5 MPa (4-5 bar).

## Åtgärder vid störningar

### **Fara**

För att undvika risker får reparationer och reservdelsmontering endast utföras av auktoriserad kundservice.

Stäng alltid av aggregatet och lossa nätkontakten innan arbeten på aggregatet utförs.

Störning	Orsak	Åtgärd
Matningseffekt minskar	Insugningsområde tilltäppt	Drag ur nätkontakten och rengör insugningsområdet
Matningseffekt för låg	Pumpens matningseffekt är beroende av matningshöjden samt av slangens diameter och längd.	Beakta max. matningshöjd, se tekniska data och välj ev. en annan slangdiameter eller en annan slanglängd.
Pumpen arbetar men transporterar inte	Luft i pumpen	Tryck på luftningsknappen eller drag ur och sätt i pumpens nätkontakt flera gånger, tills vätska sugs in.
	Insugningsområde tilltäppt	Drag ur nätkontakten och rengör insugningsområdet
	Vattenmängd under lägsta vattennivå	Sänk, om detta är möjligt, ner pumpen djupare i matningsvätskan eller följ instruktionerna i kapitlet Lågsugning för SCP 12000.
	Max. transporthöjd överskriden	Anpassa max. transporthöjd till vad som beskrivs i kapitlet Förberedelser / figur F.
Pump startar inte eller stannar plötsligt under drift	Avbrott i strömförsörjningen	Kontrollera säkringar och elanslutningar
	Termobrytare har stängt av pumpen på grund av överhettning.	Drag ur nätkontakt, låt pumpen kylas av, rengör insugningsområde, förhindra torrkorning
	Smutspartiklar fastklämda i insugningsområde	Drag ur nätkontakten och rengör insugningsområdet
	Nivåbrytaren stannar pumpen	Kontrollera nivåbrytarens läge.
Pumpen stänger inte av eller startar inte, trots inställd nivåbrytare.	Nivåbrytaren är smutsig.	Rengör nivåbrytaren med rent vatten och en duk/trasa.
Pumpen stänger av och startar flera gånger i följd.	Returvatten från slangen startar om pumpen.	Använd medföljande backventil.

Vid frågor eller problem hjälper närmaste Kärcherfilial gärna till. Se baksidan för adress.

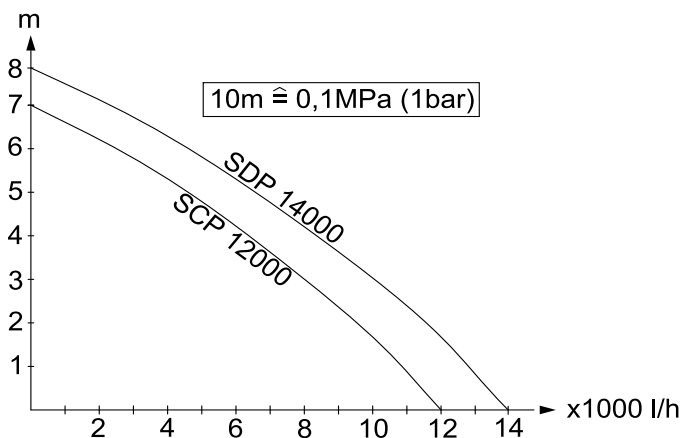


## Tekniska data

		SCP 12000	SDP 14000
Spänning	V	230 - 240	230 - 240
Strömart	Hz	50	50
Effekt P <sub>nominell</sub>	W	600	800
Skyddsklass		I	I
Max. matningsmängd*	l/h	12000	14000
Max. tryck	MPa (bar)	0,07 (0,7)	0,08 (0,8)
Max. matningshöjd	m	7	8
Max. nedsänkingsdjup	m	8	8
Max. kornstorlek hos transporteringbara smutspartiklar	mm	5	25
Max. partikelhalt i vatten	kg/m <sup>3</sup>	2,0	10
Vikt	kg	6,5	6,8

**Med reservation för tekniska ändringar!**

\* Den maximala matningsmängden gäller för mätning vid användning utan backventil.



Den möjliga befordrade mängden är desto större:

- ju lägre insugnings- och transporthöjderna är
- ju större diameter slangarna har
- ju kortare slangarna är
- ju lägre tryckförluster de anslutna tillbehören orsakar

## Sisällysluettelo

Sisällysluettelo . . . . .	FI . . . 1
Yleisiä ohjeita . . . . .	FI . . . 1
Turvaohjeet . . . . .	FI . . . 2
Käyttö . . . . .	FI . . . 3
Hoito, huolto . . . . .	FI . . . 4
Kuljetus . . . . .	FI . . . 5
Säilytys . . . . .	FI . . . 5
Erikoisvarusteet . . . . .	FI . . . 5
Häiriöapu . . . . .	FI . . . 6
Tekniset tiedot . . . . .	FI . . . 8

## Yleisiä ohjeita

### Arvoisa asiakas,



Lue käyttöohje ennen laitteesi käyttämistä, säilytä käyttöohje myöhempiä käyttöä tai mahdollista myöhempiä omistajaa varten.

Varmita, että "100 % Tested" -tarraa ei poisteta pumpusta. Tarran poistamisen jälkeen pumpun tiiviydellä ei ole enää takuuta.

### Tarkoituksenmukainen käyttö

Tämä laite on suunniteltu yksityiskäyttöön eikä vastaa ammattikäyttöön tarkoituksia vaatimuksia.

Valmistaja ei vastaa mahdollisista vahingoista, jotka johtuvat ohjeidenvastaisesta tai väärästä käytöstä.

Laite on tarkoitettu etupäässä tulvavesien poispumppaamiseen, mutta se soveltuu myös säiliöiden siirto- ja tyhjennyspumppaamiseen, veden ottamiseen kaivoista ja kaivannoista sekä veneiden ja purjeverneiden tyhjentämiseen vedestä, kun kyseessä on makea vesi.

### Sallitut pumpattavat nesteet:

#### SCP 12000 (kirkasvesipumppu)

- Vesi, jonka likaisuuden raekoko on maks. 5 mm
- Uima-allasvesi (edellyttäen määräystenmukaista lisäaineen annostelua)
- Pesulipeä

#### SDP 14000 (liikavesipumppu)

- Vesi, jonka lika-ainesten raekoko on maks. 25mm
- kaikki SCP 12000 -pumpun pumpattavat nesteet

#### ⚠ Varoitus

*Pumpulla ei saa pumpata syövyttäviä, helposti palavia eikä räjähdysalttiita aineita (esim. bensini, petrooli, nitro-ohenteet), rasvoja, öljyjä, suolavettä eikä WC-laitteistojen jätevesiä eikä sellaisia lietevesiä, joilla on huonommat virtausominaisuudet kuin puhtaalla vedellä. Pumpattavien nesteiden lämpötila ei saa ylittää 35°C.*

*Laite ei sovellu jatkuvaan toimintaan pumpaukseen tai kiinteästi asennettavaksi (esim. vedennostolaitteistoon, suihku-lähdepumpuksi).*

## Ympäristönsuojelu



Pakkausmateriaalit ovat kierrätettäviä. Älä käsittele pakkauksia kotitalousjätteenä, vaan toimita ne jätteiden kierrätykseen.



Käytetyt laitteet sisältävät arvokkaita kierrätettäviä materiaaleja, jotka tulisi toimittaa kierrätykseen. Tästä syystä toimita kuluneet laitteet vastaaviin keräilylaitoksiin.

### Huomautuksia materiaaleista (REACH)

Ajantasaisia tietoja ainesosista löytyy osoitteesta:

[www.kaercher.com/REACH](http://www.kaercher.com/REACH)

## Takuu

Kussakin maassa ovat voimassa valtuuttamamme myyntiorganisaation julkaisemat takuuehdot. Materiaali- ja valmistusvirheitä aiheuttavat virheet laitteessa korjaamme takuuaikana maksutta. Takuutapauksessa ota yhteys ostotositteen kanssa jälleenmyyjään tai lähimpään valtuutettuun huoltoon.

## Käyttöohjeessa esiintyvät symbolit

### ⚠ Vaara

Välittömästi uhkaava vaara, joka aiheuttaa vakavan ruumiinvamman tai johtaa kuolemaan.

### ⚠ Varoitus

Mahdollisesti vaarallinen tilanne, joka voi aiheuttaa vakavan ruumiinvamman tai voi johtaa kuolemaan.

### Varo

Mahdollisesti vaarallinen tilanne, joka voi aiheuttaa lievän ruumiinvamman tai aineellisia vahinkoja.

## Turvaohjeet

### ⚠ Hengenvaara

Turvaohjeiden noudattamatta jättäminen aiheuttaa mahdollisen sähköiskun aiheuttaman hengenvaaran!

- Tarkasta aina ennen käyttöä, että liitosjohto ja virtapistoke ovat ehjät. Anna valtuutetun asiakaspalvelun/sähköalan ammattilaisen välittömästi vaihtaa vaurioitunut liitosjohto.
- Kaikki sähköiset pistokeliitännät on sijoitettava tulvimiselta suojassa olevalle alueelle.
- Sopimattomat jatkojohdot voivat olla vaarallisia. Käytä ulkona vain tarkoitukseen hyväksytyjä ja vastaavasti merkityjä jatkojohtoja, joissa on riittävä johdon poikkileikkaus. Käytettävän jatkojohdon pistokkeen ja pistorasian on oltava roiskevesisuojattu.
- Älä käytä verkkoliitântäkaapelia tai pinnan-asokytken kaapelia laitteen kuljettamiseen tai kiinnittämiseen.
- Kun irrotat laitteen sähköverkosta, vedä pistokkeesta, ei johdosta.
- Älä vedä verkkoliitântäjohtoa terävien reunojen yli äläkä litistä sitä.
- Tyypikkilvessä ilmoitetun jännitteen on oltava sama kuin jännitelähteen jännite.

- Vaaratilanteiden eliminoimiseksi, vain valtuutettu asiakaspalvelupiste saa korjata koneen ja vaihtaa sen varaosat.
- Huomioi sähköiset suojalaitteet: Uppopumppuja saa käyttää uima-altaissa, puutarhalammikoissa ja suihkulahteissa vain vikavirtasuojakytkimen, jonka nimellisvikavirta on maks. 30 mA, kautta. Kun uima-altaassa tai puutarhalammassa on ihmisiä, pumppua ei saa käyttää.

Suosittellemme turvallisuussyistä, että laitetta käytetään aina vikavirtasuojakytkimen (maks. 30 mA) kautta.

Vain sähköammattilainen saa tehdä laitteen sähköliitännän. Asiaa koskevia kansallisia määräyksiä on aina ehdottomasti noudatettava!

**Itävallassa** on, ÖVE B/EN 60555, osat 1 - 3 mukaisesti, uima-altaissa ja puutarhalammassa käytettäviä pumppuja, joissa on kiinteä sähköliitântäjohto, syötettävä ÖVE-tarkastetun erotusmuuntajan välityksellä, tällöin toisiopuolen nimellisjännite ei saa ylittää 230V.

- Tämä laite ei ole tarkoitettu sellaisten henkilöiden (lapset mukaan lukien) käytettäväksi, joiden fyysiset, sensorisia tai henkiset ominaisuudet ovat rajoittuneet tai, joilta puuttuu riittävä kokemus ja/tai riittävä tietämys, paitsi, jos he ovat heidän turvallisuudestaan vastaavan henkilön valvonnassa tai ovat saaneet häneltä ohjeistuksen koneen käyttämiseen. Lapsia pitäisi valvoa, jotta he eivät leikkisi koneen kanssa.

## Edellytykset seisontavakavuudelle

### Varo

Varmista ennen laitteen jokaista käyttämistä tai laitteeseen kohdistuvaa toimenpidettä, että laite seisoo kantavalla alustalla tukevasti paikallaan.

- Kun laite asetetaan vaakasuoralle alustalle, sen seisontavakavuus on taattu.

# Käyttö

## Laitekuvaus

- 1 Verkkokaapeli ja piste
- 2 Pinnantasokytkin (IQ Level Sensor)
- 3 Ilmauspainike
- 4 Kantokahva
- 5 Letkuliitäntä 1" (25,4 mm) ja 1 1/4" (31,7 mm)
- 6 Lattatiiviste
- 7 Takaiskuventtiili
- 8 Kaapeliliittimet

## Valmistelu

Turvaohjeet on ehdottomasti luettava ennen pumpun käyttöönottoa!

Kuva 

→ Käytettäessä 1 1/4":n (31,7 mm:n) letkua, letkuliittimestä on ensin sahattava palanen.

Kuva 

→ Lattatiiviste asetetaan letkun liitoskapaleeseen.

Suosittelaa käytettäväksi mukana toimitettua takaiskuventtiiliä, jotta letkussa tai pumpun yläpuolella seisova vesi ei virtaa takaisin, kun pumppu on kytketty pois päältä. Lattatiiviste on poistettava ennen takaiskuventtiilin asennusta.

Varmista oikea asennusasento.

- Kiinnitä letkuliitin pumppuun
- Työnnä letku letkuliittimen päälle ja kierristä se sopivalla letkunkiristimellä

### Huomautus:

*Mitä suurempi on letkun läpimitta ja mitä lyhyempi letku on, sitä suurempi on pumppausteho.*

Kuva 

→ Taittojalat on käännettävä esiin, kun pumpataan ilman esisuodatinta (vain SCP 12000).

Esisuotin on saatavilla erityisvarusteenä.

Kuva 

→ Säädä IQ Level Sensor haluttuun käynnistyskorkeuteen.

IQ Level Sensor:in voi tarvittaessa irrottaa johdekiskosta ja asettaa erikseen muualle.

Kuva 

→ Aseta pumppu seisomaan tukevalle alustalle pumpattavan nesteen pohjalle tai ripusta pumppu riippumaan kantokahvaan kiinnitettyyn köyteen.

Epäpuhtaudet eivät saa tukkia kokonaan tai osittain imualuetta.

Kuva 

→ Pumpua paikalleen asettaessa on huomioitava, että vaikka pumpun voi upottaa maks. 9 m upotussyvyyteen (h1), sen maks. pumppauskorkeus (h2) on vain 7 m (SCP 1200) tai 8 m (SDP 14000).

Pumppauskorkeus on vedenpinnan ja letkusta ulostulevan veden välinen korkeusero. Jotta pumppu saa pumpattua maks. pumppauskorkeutta ei saa ylittää. Tämä on huomioita koko pumppauksen ajan, koska vedenpinnan laskiessa (poispumppauksesta johtuen) pumppauskorkeus suurenee.

## Käyttö

Jotta pumppu alkaisi imemään itsestään, on nesteennpinnantason oltava vähintään 3 cm (SCP 12000) tai 8 cm (SDP 14000).

Toimi, kuten kohdassa Tyhjäksi pumppaus on kuvattu, jos veden pinnantaso on pienempi, kuin 4 cm (vain SCP 12000).

→ Työnnä virtapistoke pistorasiaan.

IQ Level Sensor ohjaa pumppaamista.

Kun nestepinta saavuttaa IQ Level Sensor:in, pumppu käynnistyy. Kun nestepinta laskee IQ Level Sensor:in alapuolelle, pumppu pysähtyy automaattisesti 10 - 60 sekunnin kuluttua ympäristöolosuhteista riippuen. Pumppu sopeutuu automaattisesti tarvittavaan jälkikäynti- / pumppausaikaan. Tämä asetus pysyy tallennettuna 24 tunnin ajan tai kunnes verkkopistoke irrotetaan. Kun verkkopistoke irrotetaan aikai-

semmin kuin 24 tuntia tai kun 24 tuntia on kulunut, pumppu asettaa jälkikäyntiajan / pumppausajan automaattisesti 10 sekunnin lähtöarvoon.

Jälkikäyntiajan / pumppausajan optimointi ehkäisee pumpun usein tapahtuvaa päälle- ja poiskytkentää vedenpinnan noustessa nopeasti. Tässä tapauksessa pumppu toimii sitä tehokkaammin, mitä korkeammalle IQ Level Sensor on asetettu.

#### **Huomautus:**

*Kuivakäynti lisää kulumista, kytke pumppu kuivakäyntitapauksessa pois päältä 3 minuutin kuluessa.*

#### **Tyhjäksipumppaus (vain SCP 12000)**

Tyhjäksipumppauksessa nesteitä voidaan pumpata aina 1 mm:n jäämäkorkeuteen asti.

- Käännä taitettavat jalat sisään.
- Säädä IQ Level Sensor alimmalle kytkentäkorkeudelle (aivan alas johdekiskolla).
- Kun nestejäämien taso on alle 20 mm, paina ilmauspainiketta tai vedä pumpun verkkopistoke irti ja laita jälleen takaisin pistorasiaan useaan kertaan, kunnes pumppu alkaa imeä.

#### **Käytön lopetus**

- Vedä virtapistoke irti pistorasiasta.

## **Hoito, huolto**

### **⚠ Vaara**

*Kytke laite pois päältä ennen kaikkia hoito- ja huoltotoimia ja vedä virtapistoke irti pistorasiasta.*

### **Hoito**

#### **Ohje**

*Veden lika-ainekset voivat kerrostua pumppuun ja aiheuttaa toimintahäiriöitä.*

- Huuhtele pumppu kirkaalla vedellä jokaisen käytön jälkeen.  
Erityisesti klooripitoisen veden ja muiden sakkaa jättävien nesteiden pumppauksen jälkeen.
- IQ Level Sensor tulee puhdistaa liinalla säännöllisesti (n. joka 2 - 3 kuukausi) pumpun kunnollisen toiminnan varmistamiseksi.

### **Huolto**

Laitetta ei tarvitse huoltaa.

## Kuljetus

### Varo

Onnettomuuksien tai vammojen välttämiseksi, huomioi laitetta kuljetettaessa sen paino (katso Tekniset tiedot).

### Kuljetus käsin

→ Nosta ja kannaa laitetta kantokahvasta.

### Kuljetus ajoneuvoissa

→ Varmista laite siirtymisen ja kaatumisen varalta.

## Säilytys

### Varo

Onnettomuuksien tai vammojen välttämiseksi, huomioi säilytyspaikkaa valittaessa laitteen paino (katso Tekniset tiedot).

### Laitteen säilytys

→ Säilytä laitetta paikassa, jonka lämpötila ei laske nollan alapuolelle.

## Erikoisvarusteet

Seuraavassa lueteltujen erikoisvarusteiden kuvat löydät tämän käyttöohjeen sivulta 4.

6.997-346.0	Imuletku metritavarana 1" (25,4mm) 25m	Vakuuminkestävä spiraaliletku leikattavaksi haluttuihin pituuksiin. Kun letkuun laitetaan liittimet ja imusuodatin, sitä voidaan käyttää yksilöllisenä imusarjana.
6.997-353.0	Jalometalliesisuodatin	Irrotettavissa oleva jalometalliesisuodatin lisää uppopumpun käyttövarmuutta ja suojaa pumpun juoksupyörää tukkeutumiselta.
6.997-418.0	Pumpun liitântäkappale G1 1/4 (41,9 mm) mukana takaiskuventtiili	Pumpussa oleva vakuuminkestävä letkuliitin. Sopii 1" (25,4 mm) tai 1 1/4" (31,7 mm) letkuihin. G 1 1/4 (41,9 mm) liitântäkierteellä, sisältää hatumutterin, kaksi pumpun liitântäkappaletta, lattatiivistein ja takaiskuventtiilin. Käytä lattatiivistein sijasta takaiskuventtiiliä, jotta vesi ei pääse virtaamaan takaisin pumppuun.
6.997-419.0	Litteä letku -setti 1" (25,4 mm), 10 m	Joustava litteä letku kudosvahvistettua PVC-muovia, mukana sinkitty letkunkiristin 25-40 mm. Erityisen suositeltava tulvatapauksissa veden poiskuljettamiseksi. Maks. käyttöpaine: 0,4-0,5 MPa (4-5 bar).

## Häiriöapu

### **Vaara**

Vaaratilanteiden eliminoimiseksi, vain valtuutettu asiakaspalvelupiste saa korjata koneen ja vaihtaa sen varaosat.

Virtapistoke on vedettävä irti pistorasiasta ennen kaikkia laitteeseen kohdistuvia töitä.

Häiriö	Syy	Korjaus
Pumppausteho laskee	Imualue on tukossa	Vedä verkkopistoke irti ja puhdista imualue
Pumppausteho on liian pieni	Pumppausteho riippuu pumppauskorkeudesta, letkun läpimitasta ja pituudesta.	Huomioi maksimi pumppauskorkeus, katso teksiset tiedot, valitse tarvittaessa letkulle toinen läpimitta ja toinen pituus.
Pumppu ei käy tai ei pumpkaa	Pumpussa on ilmaa	Paina ilmauspainiketta tai vedä pumpun verkkopistoke irti ja pistä takaisin pistorasiaan useaan kertaan, kunnes pumppu alkaa imeä nestettä.
	Imualue on tukossa	Vedä verkkopistoke irti ja puhdista imualue
	Vedenpinta alle vähimmäistason	Työnnä pumppu, jos mahdollista, syvemmälle pumpattavaan nesteeseen tai SCP 12000:n ollessa kyseessä, menettele, kuten kohdassa Tyhjäksi-pumppaus on kuvattu.
	Maks. pumppauskorkeus ylittynyt	Sovita maks. pumppauskorkeuteen, kuten kuvattu kohdassa Valmistelu / kuva F.
Pumppu ei käynnisty tai se pysähtyy äkillisesti käytön aikana	Virransyöttö on katkennut	Tarkasta sulakkeet ja sähköliitännät
	Termostaattisuojakytin on pysäyttänyt pumpun ylikuumentumisen vuoksi	Vedä verkkopistoke irti, anna pumpun jäähtyä, puhdista imualue, estä kuivakäynti
	Likakappale on juuttunut imualueelle	Vedä verkkopistoke irti ja puhdista imualue
	IQ Level Sensor pysäyttää pumpun	Tarkasta IQ Level Sensor:in sijainti.

<b>Häiriö</b>	<b>Syy</b>	<b>Korjaus</b>
Pumppu ei kytkeydy enää päälle tai pois, vaikka IQ Level Sensor on säädetty	IQ Level Sensor on liikaantunut	Puhdista IQ Level Sensor puhtaalla vedellä ja liinalla.
Pumppu kytkeytyy päälle ja pois useamman kerran peräkkäin	Letkusta pumppuun takaisin virtaava vesi kytkee automaattikäyttöisen pumpun jälleen päälle	Käytä mukana toimitettua takaiskuventtiiliä

Kärcher-toimipaikka vastaa mielellään kysymyksiisi ja auttaa mahdollisissa häiriötilanteissa. Osoite, katso takasivua.

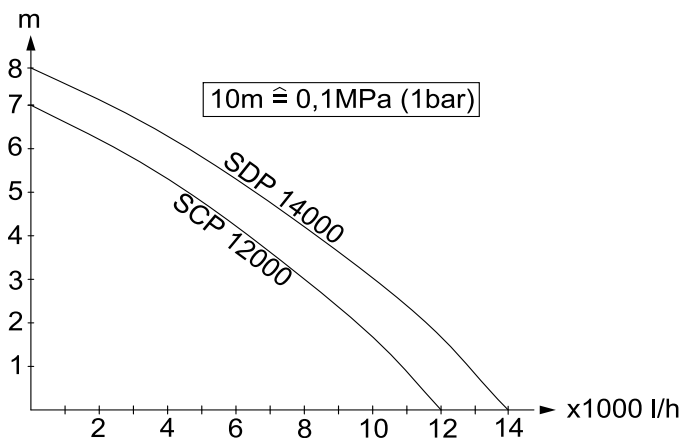


## Tekniset tiedot

		<b>SCP 12000</b>	<b>SDP 14000</b>
Jännite	V	230 - 240	230 - 240
Virtatyyppi	Hz	50	50
Teho P <sub>enn</sub>	W	600	800
Kotelointiluokka		I	I
Maks. pumppausmäärä*	l/h	12000	14000
Maks. paine	MPa (bar)	0,07 (0,7)	0,08 (0,8)
Maks. pumppauskorkeus	m	7	8
Maks. upotussyvyys	m	8	8
Pumpattavien epäpuhtauksien maks. raekoko	mm	5	25
Veden maks. kiinteän aineen pitoisuus	kg/m <sup>3</sup>	2,0	10
Paino	kg	6,5	6,8

### ***Oikeus teknisiin muutoksiin pidätetään!***

\*Maks. pumppausmäärä lasketaan ilman käytössä olevaa takaiskuventtiiliä.



Mahdollinen pumppausmäärä on sitä suurempi,:



- mitä pienempi imu- ja pumppauskorkeus on
- mitä suurempi käytettyjen letkujen halkaisija on
- mitä lyhyemmät käytetyt letkut ovat
- mitä vähemmän painehäviötä liitetyt varusteet aiheuttavat

## Оглавление

Оглавление . . . . .	RU . . . 1
Общие указания . . . . .	RU . . . 1
Указания по технике безопасности . . . . .	RU . . . 2
Управление . . . . .	RU . . . 3
Уход, техническое обслуживание . . . . .	RU . . . 4
Транспортировка . . . . .	RU . . . 5
Хранение . . . . .	RU . . . 5
Специальные принадлежности . . . . .	RU . . . 6
Помощь в случае неполадок . . . . .	RU . . . 7
Технические данные. . . . .	RU . . . 9

## Общие указания

### Уважаемый покупатель!

  Перед первым применением вашего прибора прочитайте эту оригинальную инструкцию по эксплуатации, после этого действуйте соответственно и сохраните ее для дальнейшего пользования или для следующего владельца.

Обратите внимание на то, что наклейку „100% Tested“ ни в коем случае не разрешается удалять с насоса. После удаления наклейки прекращается действие гарантии на герметичность насоса.

### Использование по назначению

Данный прибор разработан для личного использования и не рассчитан на требования для профессионального применения. Изготовитель не несет ответственности за возможные убытки, которые возникли по причине использования не по назначению или вследствие неправильного обслуживания.

Прибор предназначен преимущественно для осушки при затоплении, а также для перекачки и выкачки воды из резервуаров, колодцев и шахт, осушки лодок и яхт, если речь идет о пресной воде.

### Допустимые для перекачки жидкости: SCP 12000 (насос для чистой воды)

- Вода со степенью загрязнения и размером частиц до 5 мм.
- Вода в ванной (при условии соответствующей дозировки добавок)
- Щёлоч для стирки

### SDP 14000 (насос для грязной воды)

- Вода со степенью загрязнения с размером зерна до 25 мм
- все жидкости для перекачки насосом SCP 12000

### Предупреждение

*Не разрешается перекачка разъедающих, легковоспламеняющихся или взрывоопасных веществ (например, бензин, керосин, нитрораствор), жиров, масел, нефти, соленой воды и стоков из туалетов и заилненной воды, которая обладает меньшей текучестью, чем вода. Температура перекачиваемой жидкости не должна превышать 35°C.*

*Прибор не предназначен для непрерывной работы насоса или для стационарной установки (например, в качестве подъемного механизма, фонтанного насоса).*

### Охрана окружающей среды



Упаковочные материалы пригодны для вторичной обработки. Поэтому не выбрасывайте упаковку вместе с домашними отходами, а сдайте ее в один из пунктов приема вторичного сырья.



Старые приборы содержат ценные перерабатываемые материалы, подлежащие передаче в пункты приемки вторичного сырья. Поэтому утилизируйте старые приборы через соответствующие системы приемки отходов.

### Инструкции по применению компонентов (REACH)

Актуальные сведения о компонентах приведены на веб-узле по следующему адресу:

[www.kaercher.com/REACH](http://www.kaercher.com/REACH)

## Гарантия

В каждой стране действуют соответствующие гарантийные условия, изданные уполномоченной организацией сбыта нашей продукции в данной стране. Возможные неисправности прибора в течение гарантийного срока мы устраняем бесплатно, если причина заключается в дефектах материалов или ошибках при изготовлении. В случае возникновения претензий в течение гарантийного срока просьба обращаться, имея при себе чек о покупке, в торговую организацию, продавшую вам прибор или в ближайшую уполномоченную службу сервисного обслуживания.

## Символы в руководстве по эксплуатации

### **⚠ Опасность**

*Для непосредственно грозящей опасности, которая приводит к тяжелым увечьям или к смерти.*

### **⚠ Предупреждение**

*Для возможной потенциально опасной ситуации, которая может привести к тяжелым увечьям или к смерти.*

### **Внимание!**

*Для возможной потенциально опасной ситуации, которая может привести к легким травмам или повлечь материальный ущерб.*

## Указания по технике безопасности

### **⚠ Опасность для жизни**

*При несоблюдении указаний по технике безопасности существует опасность для жизни от электрического тока!*

- Перед началом работы с прибором проверять сетевой шнур и штепсельную вилку на наличие повреждений. Поврежденный сетевой шнур должен быть незамедлительно заменен уполномоченной службой сервисно-

го обслуживания/специалистом-электриком.

- Все электрические штепсельные соединения должны находиться в защищенном от затопления месте.
- Неподходящие удлинители могут представлять опасность. Вне помещений следует использовать только допущенные для использования и соответственно маркированные удлинители с достаточным поперечным сечением провода. Штекер и соединительный элемент используемого удлинителя должны быть защищены от брызг.
- Сетевой шнур и кабель переключателя уровня нельзя использовать для транспортировки или крепления устройства.
- При отсоединении прибора от сети питания необходимо тянуть за штепсельную вилку, а не за кабель.
- Следите за тем, чтобы сетевой кабель не заземлялся и не терся об острые края.
- Напряжение, указанное в заводской табличке, должно соответствовать напряжению источника тока.
- Во избежание опасности, ремонт и установку запасных деталей должны выполнять только авторизированные сервисные центры.
- Следить за электрическими защитными устройствами:  
Использовать погружные насосы в бассейнах, прудах во дворе и фонтанах только с автоматом защиты от тока утечки с номинальным током утечки 30 мА. Запрещается использовать насос, если в бассейне или пруде находятся люди.  
Из соображений безопасности, мы рекомендуем использовать устройство с автоматом защиты от тока утечки (утечки 30 мА).  
Электрические соединения должны выполняться только электриком.

Следует обязательно соблюдать национальные требования!

**В Австрии** насосы для использования в бассейнах и прудах, имеющие соединительный провод, согласно ÖVE B/EN 60555 часть 1 - 3, должны питаться от одобренного ÖVE разделительного трансформатора, причем номинальное напряжение не должно превышать 230В.

- Это устройство не предназначено для использования людьми (в том числе и детей) с ограниченными физическими, сенсорными или умственными способностями или лицами с отсутствием опыта и/или знаний, за исключением случаев, если за обеспечением безопасности их работы наблюдают специально подготовленные лица или они получают от них указания, касающиеся использования устройства. Необходимо следить за детьми, не разрешать им играть с устройством.

### Условия для обеспечения устойчивости

#### **Внимание!**

*Перед выполнением любых действий с прибором или у прибора необходимо обеспечить устойчивость во избежание несчастных случаев или повреждений.*

- Устойчивость прибора гарантирована только в том случае, если он установлен на ровной поверхности.

## Управление

### Описание прибора

- 1 Сетевой шнур со штепсельным разъемом
- 2 Выключатель уровня (IQ Level Sensor)
- 3 Кнопка вентиляции
- 4 Рукоятка для ношения прибора
- 5 Элемент подключения шланга 1" (25,4 мм) и 1 1/4" (31,7 мм)

- 6 Плоское уплотнение
- 7 Обратный клапан
- 8 Кабельный соединитель

### Подготовка

Перед использованием насоса нужно обязательно придерживаться указаний по безопасности!

Рисунок **A**

- При наличии шланга 1 1/4" (31,7 мм) элемент подключения шланга должен быть предварительно обрезан

Рисунок **B**

- Поместить плоское уплотнение в штуцер.  
Следует предотвратить постоянный обратный ток воды через шланг или насос после отключения, для этого рекомендуется использовать обратный клапан, входящий в комплект. Удалить плоское уплотнение перед применением обратного клапана. Соблюдать правильность установки.
- Закрутить элемент подключения шланга на насосе
- Надеть шланг на элемент подключения шланга и закрепить соответствующим хомутом для шланга

**Указание:**

*Чем больше диаметр шланга и чем короче его длина, тем выше производительность перекачки.*

Рисунок **C**

- При работе без фильтра предварительной очистки разложите ножки (только SCP 12000).  
Фильтр предварительной очистки поставляется в качестве специальной принадлежности.

Рисунок **D**

- Установите IQ Level Sensor на нужный уровень.  
Выключатель уровня IQ Level Sensor в случае необходимости можно снять с направляющего рельса, потянув вверх, и разместить отдельно.

#### Рисунок 15

→ Устойчиво поставить насос на твердую поверхность в жидкость для перекачки или опустить с помощью прикрепленного к ручке троса.

Зона всасывания не должна быть полностью или частично закрыта загрязнением.

#### Рисунок 16

→ При установке насоса следует учесть, что его можно погружать на глубину ( $h_1$ ) не более 9 м. При этом максимальная высота перекачки ( $h_2$ ) достигается при нахождении на глубине от 7 м (SCP 1200) до 8 м (SDP 14000).

Высота перекачки - это разница высот между уровнем воды и выделением воды из конца транспортировочного шланга. Поэтому следует придерживаться максимальной высоты перекачки насоса. Ее следует соблюдать в течение всего времени работы насоса, поскольку при падении уровня воды (при откачивании) высота перекачки возрастает.

### Эксплуатация прибора

Для самостоятельной работы насоса уровень жидкости не должен быть ниже 3 см (SCP 12000) или 8 см (SDP 14000). Если уровень жидкости меньше 4 см (только для SCP 12000), действуйте согласно главе "Плоское всасывание".

→ Вставьте штепсельную вилку в электророзетку.

IQ Level Sensor контролирует работу насоса.

Если уровень жидкости достигает выключателя уровня IQ Level Sensor, насос запускается. Если уровень жидкости падает ниже IQ Level Sensor, насос в зависимости от условий окружающей среды автоматически выключается через 10 - 60 секунд. После настройки инерционного времени/времени работы насоса включение насоса производится автоматически. Данная настройка сохраняется в течение 24 часов или до

отсоединения от электросети. Если отсоединение от электросети произошло ранее, чем по истечении 24 часов или прошло 24 часа, то автоматически задается инерционное время/время работы насоса, равное 10 секундам.

Оптимизация инерционного времени/времени работы насоса является достаточным условием для предотвращения частого включения насоса при быстро повышающемся уровне воды. В этом случае эффективность работы насоса зависит от высоты установки выключателя уровня IQ Level Sensor.

#### Указание:

*Работа всухую приводит к повышенной износу. При работе насоса всухую отключить насос в течение 3-х минут.*

### Плоское всасывание (только SCP 12000)

В режиме плоского всасывания возможно всасывание жидкостей до остаточного уровня 1 мм.

→ Сложите ножки

→ Установить IQ Level Sensor на минимальную высоту включения (в самом низу направляющего рельса).

→ При уровне остатка жидкости ниже 20 мм, нажать кнопку вентиляции или несколько раз вынуть и вставить сетевую вилку насоса, пока не начнется всасывание жидкости.

### Окончание работы

→ Вытащите штепсельную вилку из розетки.

### Уход, техническое обслуживание

#### ⚠ Опасность

*При проведении любых работ по уходу и техническому обслуживанию аппарат следует выключить, а сетевой шнур - вынуть из розетки.*

## Уход

### Указание

Загрязнения могут откладываться и приводить к сбоям.

- После каждого употребления насос следует промывать чистой водой. В частности, после откачки хлористой воды или других жидкостей, которые оставляют осадок.
- Для обеспечения надежности выключения насоса следует проводить регулярную очистку (приблизительно раз в 2 - 3 месяца) IQ Level Sensor с использованием салфетки.

## Профилактическое обслуживание

Прибор не нуждается в профилактическом обслуживании.

## Транспортировка

### Внимание!

Во избежание несчастных случаев или травмирования, при транспортировке необходимо принять во внимание вес прибора (см. раздел "Технические данные").

## Транспортировка вручную

- Высоко поднять прибор за ручку и перенести.

## Транспортировка на транспортных средствах

- Зафиксировать прибор от смещения и опрокидывания.

## Хранение

### Внимание!

Во избежание несчастных случаев или травмирования, при выборе места хранения необходимо принять во внимание вес прибора (см. раздел "Технические данные").

## Хранение прибора

- Прибор следует хранить в защищенном от мороза помещении.

## Специальные принадлежности

Изображения указанных далее специальных принадлежностей вы найдете на странице 4 данного руководства.

6.997-346.0	Всасывающий шланг, продающийся на метры 1" (25,4 мм) 25 м	Вакуум-плотный спиральный шланг для нарезки отдельных шлангов необходимой длины. Совмещен с соединительными деталями и всасывающим фильтром, применяется в качестве отдельной всасывающей гарнитуры.
6.997-353.0	Фильтр из нержавеющей стали для предварительной очистки.	Съемный фильтр предварительной очистки из нержавеющей стали повышает эксплуатационную надежность погружного насоса и защищает крыльчатку насоса от засорения.
6.997-418.0	Соединительная деталь насоса G1 1/4 (41,9 мм) включая обратный клапан	Вакуум-плотное подключение шланга к насосу. Подходит для шлангов 1" (25,4 мм) или 1 1/4" (31,7 мм). С соединительной резьбой G 1 1/4 (41,9 мм), включая накидную гайку, две соединительные детали насоса, плоское уплотнение и обратный клапан. Обратный клапан вместо плоского уплотнения используют для предотвращения обратного тока воды в насос.
6.997-419.0	Плоский шланг - Комплект 1" (25,4 мм), 10 м	Гибкий плоский шланг из ПВХ и прослойкой из ткани с оцинкованной клеммой 25-40 мм. Особенно рекомендуется при затоплении для откачки воды. Максимальное рабочее давление: 0,4-0,5 МПа (4-5 бар).

## Помощь в случае неполадок

### **Опасность**

*Во избежание опасности, ремонт и установку запасных деталей должны выполнять только авторизированные сервисные центры.*

*Перед проведением любых работ с прибором, выключить прибор и вытянуть штепсельную вилку.*

Неполадка	Причина	Способ устранения
Снизилась производительность перекачки	Зона всасывания засорилась	Вытянуть сетевую вилку и прочистить зону всасывания.
Слишком маленькая производительность перекачки	Производительность перекачки насоса зависит от высоты перекачки, диаметра и длины шланга	Необходимо следить за максимальной высотой перекачки, см. раздел "Технические данные", при необходимости выбрать другой диаметр или длину шланга
Насос работает, но не перекачивает.	Воздух в насосе	Нажать кнопку вентиляции или несколько раз вынуть и вставить сетевую вилку насоса, пока не начнется всасывание жидкости.
	Зона всасывания засорилась	Вытянуть сетевую вилку и прочистить зону всасывания.
	Уровень воды ниже минимального уровня	По возможности, глубже опустить насос в перекачиваемую жидкость или, при использовании SCP 12000, действовать, как описано в главе "Режим плоского всасывания".
	Превышена макс. высота перекачки	Настроить максимальную высоту перекачки в соответствии с описанием из главы "Подготовка" / рисунком F.
Насос не запускается или внезапно остановилась в ходе работы	Прерывание подачи питания	Проверить предохранители и электрические соединения
	Защитное термореле отключило насос из-за перегрева.	Вытянуть сетевую вилку, дать насосу остыть, прочистить зону всасывания, избегать эксплуатации всухую
	Частицы грязи забились в зоне всасывания	Вытянуть сетевую вилку и прочистить зону всасывания.
	IQ Level Sensor останавливает насос	Проверить положение IQ Level Sensor.



<b>Неполадка</b>	<b>Причина</b>	<b>Способ устранения</b>
Насос не запускается или не выключается из-за установленного IQ Level Sensor	IQ Level Sensor загрязнен	Очистить IQ Level Sensor с помощью чистой воды и салфетки
Насос несколько раз последовательно включается и отключается	Возвращающаяся вода из шланга переключает насос	Использовать обратный клапан, входящий в комплект

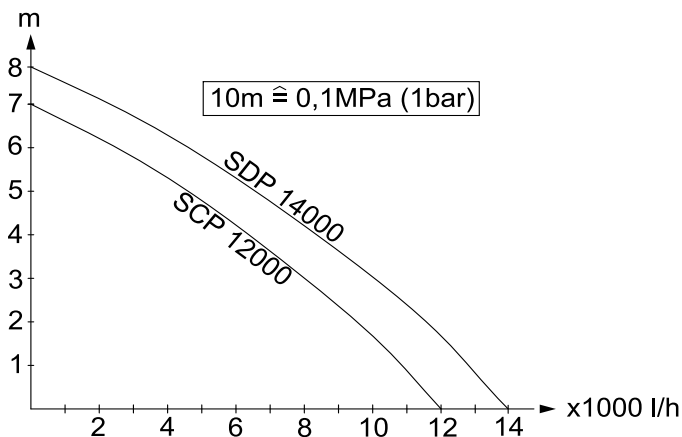
Филиал фирмы Kärcher с удовольствием ответит на ваши вопросы и окажет содействие при устранении неисправностей в приборе. Адрес указан на обороте

## Технические данные

		<b>SCP 12000</b>	<b>SDP 14000</b>
Напряжение	V	230 - 240	230 - 240
Вид тока	Hz	50	50
Мощность P <sub>ном</sub>	W	600	800
Класс защиты		I	I
Макс. объем перекачки*	l/h	12000	14000
Макс. давление	MPa (bar)	0,07 (0,7)	0,08 (0,8)
Макс. высота перекачки	m	7	8
Макс. глубина опускания	m	8	8
Макс. размер частиц, допустимых для перекачки	mm	5	25
Макс. содержание твердых частиц в воде	kg/m <sup>3</sup>	2,0	10
Вес	kg	6,5	6,8

**Изготовитель оставляет за собой право внесения технических изменений!**

\*Макс. подача достигается при измерении без установленного обратного клапана.



Возможный объем подачи тем больше:

- чем меньше высота всасывания и перекачки
- чем больше диаметр используемых шлангов
- чем короче используемые шланги
- чем меньшее падение давления, обусловленное подсоединением дополнительного оборудования

## Spis treści

Spis treści . . . . .	PL . . . 1
Instrukcje ogólne . . . . .	PL . . . 1
Wskazówki bezpieczeństwa . . . . .	PL . . . 2
Obsługa . . . . .	PL . . . 3
Czyszczenie i konserwacja . . . . .	PL . . . 4
Transport . . . . .	PL . . . 5
Przechowywanie . . . . .	PL . . . 5
Wyposażenie specjalne . . . . .	PL . . . 5
Usuwanie usterek . . . . .	PL . . . 6
Dane techniczne . . . . .	PL . . . 8

## Instrukcje ogólne

### Szanowny Kliencie!



Przed pierwszym użyciem urządzenia należy przeczytać oryginalną instrukcję obsługi, postępować według jej wskazań i zachować ją do późniejszego wykorzystania lub dla następnego użytkownika.

Należy zwrócić uwagę, że w żadnym wypadku nie należy usunąć z pompy naklejki „100% Tested”. Po usunięciu naklejki traci się gwarancję szczelności pompy.

### Użytkowanie zgodne z przeznaczeniem

To urządzenie zostało opracowane do użytku prywatnego i nie jest przeznaczone do zastosowania przemysłowego.

Producent nie odpowiada za ewentualne szkody mające miejsce z racji użytkowania urządzenia niezgodnego z przeznaczeniem albo niewłaściwej obsługi.

Urządzenie przeznaczone jest przede wszystkim do odwadniania przy powodziach, ale również do przepompowywania i wypompowywania wody ze zbiorników, do pobierania wody ze studni i szybów, jak również do odwadniania łodzi i jachtów, o ile chodzi o słodką wodę.

### Dopuszczalne ciecze do przetwarzania: SCP 12000 (pompa do czystszej wody)

- Woda z zanieczyszczeniami o wielkości ziarna do 5 mm
- Woda z basenów pływackich (przy założeniu właściwego dozowania dodatków)
- Mydliny

### SDP 14000 (pompa do ścieków)

- Woda z zanieczyszczeniami o wielkości ziarna do 25mm
- wszystkie ciecze przetwarzane przez pompę SCP 12000

### ⚠ Ostrzeżenie

*Nie mogą być przetwarzane natomiast materiały żrące, łatwopalne albo wybuchowe (np. benzyna, nafta, rozcieńczalnik nitro), smary, oleje, woda solona ani ścieki z toalet czy zamulona woda, które mają niższą płynność niż woda. Temperatura przetwarzanej cieczy nie może przekraczać 35°C.*

*Urządzenie nie nadaje się do pompowania ciągnącego ani jako instalacja stacjonarna (np. urządzenie podnośnikowe, pompa fontanna).*

### Ochrona środowiska



Materiały użyte do opakowania nadają się do recyklingu. Opakowania nie należy wrzucać do zwykłych pojemników na śmieci, lecz do pojemników na surowce wtórne.



Zużyte urządzenia zawierają cenne surowce wtórne, które powinny być oddawane do utylizacji. Z tego powodu należy usuwać zużyte urządzenia za pośrednictwem odpowiednich systemów utylizacji.

### Wskazówki dotyczące składników (REACH)

Aktualne informacje dotyczące składników znajdują się pod:

[www.kaercher.com/REACH](http://www.kaercher.com/REACH)

## Gwarancja

W każdym kraju obowiązują warunki gwarancji określone przez odpowiedniego lokalnego dystrybutora. Ewentualne usterki urządzenia usuwane są w okresie gwarancji bezpłatnie, o ile spowodowane są błędem materiałowym lub produkcyjnym. W sprawach napraw gwarancyjnych prosimy kierować się z dowodem zakupu do dystrybutora lub do autoryzowanego punktu serwisowego.

## Symbole w instrukcji obsługi

### ⚠ Niebezpieczeństwo

*Przy bezpośrednim niebezpieczeństwie, prowadzącym do ciężkich obrażeń ciała lub do śmierci.*

### ⚠ Ostrzeżenie

*Przy możliwości zaistnienia niebezpiecznej sytuacji mogącej prowadzić do ciężkich obrażeń ciała lub śmierci.*

### Uwaga

*Przy możliwości zaistnienia niebezpiecznej sytuacji mogącej prowadzić do lekkich obrażeń ciała lub szkód materialnych.*

## Wskazówki bezpieczeństwa

### ⚠ Zagrożenie życia

*Nieprzestrzeganie wskazówek dotyczących bezpieczeństwa stwarza niebezpieczeństwo porażenia prądem elektrycznym!*

- Przed każdym zastosowaniem sprawdzić, czy przewód zasilający lub wtyczka nie są uszkodzone. W przypadku uszkodzenia przewodu zasilającego niezwłocznie zlecić jego wymianę autoryzowanemu serwisowi lub elektrykowi.
- Wszystkie elektryczne złącza wtykowe należy umieścić w obszarze zabezpieczonym przed zalaniem.
- Nieodpowiednie przewody przedłużeniowe mogą być niebezpieczne. Na wolnym powietrzu należy stosować tylko dopuszczone do tego celu i odpowiednio oznaczone przedłużacze o wystarczającym przekroju.

Wtyczka i łącznik używanego przewodu przedłużeniowego muszą być wodoszczelne.

- Nie używać kabla sieciowego ani kabla włącznika poziomego do transportowania ani mocowania urządzenia.
- Aby odłączyć urządzenie od sieci, nie ciągnąć za kabel instalacyjny, lecz za wtyczkę.
- Unikać sytuacji prowadzących do uszkodzenia mechanicznego kabla zasilającego (przecięcia, przetarcia, zgniecenia, wyrwania).
- Napięcie podane na tabliczce znamionowej musi się zgadzać z napięciem źródła prądu.
- Aby wykluczyć zagrożenia, naprawy i montaż części zamiennych mogą być przeprowadzane jedynie przez autoryzowany serwis.
- Przestrzegać zasad bezpieczeństwa elektrycznego:

Pompy zanurzeniowe w basenach pływakich, stawach ogrodowych i fontanach mogą być obsługiwane tylko przy użyciu wyłącznika ochronnego prądowego o prądzie uszkodzeniowym sięgającym maks. 30 mA. Gdy wewnątrz basenu pływakiego albo w stawu ogrodowego znajdują się osoby, pompy nie można włączać.

Ze względów bezpieczeństwa zaleca się uruchamianie urządzenia zawsze przy użyciu wyłącznika ochronnego prądowego (maks. 30 mA).

Przyłącze elektryczne może być wykonane jedynie przez specjalistę elektryka. Przy tym należy przestrzegać odnośnych krajowych przepisów!

**W Austrii** pompy używane w basenach pływakich i stawach ogrodowych, które wyposażone są w stały przewód łączący, muszą być zasilane zgodnie z ÖVE B/EN 60555 cz. 1 do 3 poprzez transformator izolacyjny atestowany przez ÖVE, przy czym napięcie znamionowe sekundarne nie może przekraczać 230 V.

- Niniejsze urządzenie nie jest przeznaczone do użytku przez osoby (włącznie z dziećmi) z ograniczonymi możliwościami psychofizycznymi albo nie posiadające doświadczenia i/lub wiedzy, chyba że są one nadzorowane przez osobę odpowiedzialną za ich bezpieczeństwo albo otrzymały od niej wskazówki, w jaki sposób używać tego urządzenia. Dzieci powinny być nadzorowane, żeby uniknąć wykorzystywania urządzenia do zabawy.

## Warunki dla stateczności

### Uwaga

*Przed jakąkolwiek czynnością przy użyciu urządzenia lub przy urządzeniu należy stworzyć warunki dla stateczności, w celu uniknięcia wypadków wzgl. uszkodzeń.*

- Stateczność urządzenia jest zagwarantowana, gdy stoi ono na równej powierzchni.


## Obsługa

### Opis urządzenia

- 1 Przewód zasilający z wtyczką
- 2 Przełącznik poziomu (czujnik poziomu IQ)
- 3 Przycisk odpowietrzenia
- 4 Uchwyt do noszenia przenoszenia
- 5 Przyłącze węża 1" (25,4 mm) i 1 1/4" (31,7 mm)
- 6 Uszczelka płaska
- 7 Zawór przeciwwrotny
- 8 Łączniki kablowe

### Przygotowanie

Przed uruchomieniem pompy koniecznie należy przeczytać wskazówki dotyczące bezpieczeństwa!

Rysunek 

- ➔ Przy wężu 1 1/4" (31,7 mm) należy przedtem odciąć przyłącze węża.

Rysunek 


- ➔ Włożyć uszczelkę płaską do elementu przyłączeniowego węża.

Żeby zapobiec powrotowi wody znajdującej się w wężu lub ponad pompą po wyłączeniu, zaleca się użycie dołączonego zaworu zwrotnego. Przed użyciem zaworu zwrotnego należy usunąć uszczelkę płaską. Zważać na odpowiednią pozycję montażową.

- ➔ Przykręcić przyłącze węża do pompy
- ➔ Nasunąć wąż przyłącze węża i zamocować przy użyciu odpowiedniej opaski zaciskowej

### Wskazówka:

*Czym większa średnica węża i czym krótszy wąż, tym wyższa wydajność.*

Rysunek 

- ➔ Przy pracach bez filtra wstępnego rozłożyć nóżki składane (tylko SCP 12000).

Filtr wstępny dostępny jest jako wyposażenie dodatkowe.

Rysunek 

- ➔ Czujnik poziomu IQ ustawić na żądaną wysokość włączeniową.

Czujnik poziomu IQ można w razie potrzeby wyjąć ku górze z szyny prowadzącej i umieścić oddzielnie.

Rysunek 

- ➔ Ustawić pompę statecznie na mocnym podłożu w cieczy do przetaczania i zanurzyć na linii umocować przy uchwycie nośnym.

Obszar zasysania nie może być zablokowany ani cały ani częściowo przez zanieczyszczenia.

Rysunek 

- ➔ Przy ustawianiu pompy należy zwrócić uwagę na to, iż pompę można wprowadzić zanurzyć do maks. głębokości (h1) 9 m, ale posiada ona maks. wysokość tłoczenia (h2) wynoszącą jedynie 7 m (SCP 1200) wzgl. 8 m (SDP 14000). Wysokość tłoczenia oznacza różnicę wysokości między poziomem wody a wylotem wody na końcu węża przesyłowego. W celu umożliwienia tłoczenia wody przez pompę, należy przestrzegać maks. wysokości tłoczenia. Należy

jej przestrzegać na całej długości przebiegu pompy, gdyż przy opadającym poziomie wody (z powodu odpompowania) wysokość tłoczenia wzrasta.

### Praca urządzenia

Aby pompa zasysała samodzielnie, poziom cieczy musi wynosić co najmniej 3 cm (SCP 12000) wzgl. 8 cm (SDP 14000). Jeżeli poziom cieczy jest niższy od 4 cm (tylko SCP 12000), należy postępować zgodnie ze wskazaniami z rozdziału o zasysaniu płaskim.

→ Podłączyć urządzenie do zasilania.

Czujnik poziomu IQ kieruje procesem pompowania.

Gdy poziom cieczy osiągnie wysokość czujnika poziomu IQ, pompa się uruchamia. Gdy poziom cieczy spada poniżej wysokości czujnika poziomu IQ, pompa automatycznie się wyłącza po 10 - 60 sekundach, dopasowując się do warunków otoczenia. Pompa dokonuje automatycznie dopasowania do koniecznego czasu zwłoki / czasu pompowania. Ustawienie to jest zapisane na 24 godziny wzgl. do wyjęcia wtyczki z gniazdka. Jeżeli wtyczka została wyjęta z gniazdka przed upływem 24 godzin albo upłynęły już 24 godziny, wówczas pompa ustawia czas zwłoki / czas pompowania automatycznie na wartość wyjściową, czyli na 10 sekund.

Optymalizacja czasu zwłoki / czasu pompowania pozwala uniknąć częstego włączania i wyłączania pompy przy szybko wzrastającym poziomie wody. W takim przypadku pompa działa tym efektywniej, im wyżej umieszczony jest czujnik poziomu IQ.

#### Wskazówka:

*Praca pompy na sucho prowadzi do zwiększenia zużycia; w trybie pracy na sucho wyłączyć pompę w ciągu 3 minut.*

### Zasysanie płaskie (tylko SCP 12000)

W trybie zasysania płaskiego ciecze można zasysać aż do wysokości resztkowej wynoszącej 1 mm.

- Złożyć nóżki składane
- Ustawić czujnik poziomu IQ na najniższą wysokość włączeniową (całkiem na dole w szynie prowadzącej).
- Przy cieczach resztkowych o wysokości poniżej 20 mm nacisnąć przycisk odpowietrzenia albo kilkakrotnie włożyć i wyjąć wtyczkę pompy, aż ciecz zostanie zassana.

### Zakończenie pracy

- Wyciągnąć wtyczkę z gniazdka.

## Czyszczenie i konserwacja

### ⚠ Niebezpieczeństwo

*Przed przystąpieniem do wszelkich prac pielęgnacyjnych i konserwacyjnych urządzenie wyłączyć i wyjąć wtyczkę z gniazdka sieciowego.*

### Konserwacja

#### Wskazówka

*Zabrudzenia mogą się odkładać i doprowadzić do zakłóceń działania.*

- Po każdym użyciu pompę przepłukać czystą wodą. Szczególnie po tłoczeniu wody z zawartością chloru lub innych cieczy, które pozostawiają resztki.
- W celu zapewnienia odpowiedniego włączania pompy, należy regularnie (co najmniej co 2 - 3 miesiące) czyścić czujnik poziomu IQ przy użyciu ściereczki.

### Konserwacja

Urządzenie nie wymaga konserwacji.

## Transport

### Uwaga

W celu uniknięcia wypadków wzgl. zranień przy transporcie należy zwrócić uwagę na ciężar urządzenia (patrz dane techniczne).

### Transport ręczny

- Podnieść urządzenie i nosić przy użyciu uchwyty nośnego.

### Transport w pojazdach

- Zabezpieczyć urządzenie przed przesunięciem i przewróceniem się.

## Przechowywanie

### Uwaga

W celu uniknięcia wypadków wzgl. zranień, przy wyborze przechowywania należy zwrócić uwagę na ciężar urządzenia (patrz dane techniczne).

### Przechowywanie urządzenia

- Urządzenie należy przechowywać w miejscu zabezpieczonym przed mrozem.

## Wyposażenie specjalne

Rysunki wyposażenia specjalnego przedstawionego poniżej znajdują się na stronie 4 niniejszej instrukcji.

6.997-346.0	Wąż ssący, miara metrowa 1" (25,4 mm) 25 m	Hermetyczny wąż spiralny do przycinania pojedynczych długości węża. Z możliwością użycia jako indywidualny garnitur ssawny w połączeniu ze złączką i filtrem ssącym.
6.997-353.0	Filtr wstępny ze stali szlachetnej	Zdemowalny filtr wstępny ze stali szlachetnej podwyższa bezpieczeństwo działania pompy zanurzeniowej i chroni wirnik pompy przed zatorami.
6.997-418.0	Element przyłączeniowy pompy G1 1/4 (41,9 mm) z zaworem zwrotnym	Hermetyczne złącze węży do podłączenia z pompą. Pasuje do węży 1"(25,4 mm) lub 1 1/4" (31,7 mm). Z gwintem przyłączeniowym G 1 1/4 (41,9 mm), wraz z nakrętką kołpakową, dwoma elementami przyłączeniowymi pompy, z uszczelką płaską i zaworem zwrotnym. W celu uniknięcia powrotu wody do pompy, należy użyć zaworu zwrotnego zamiast uszczelki płaskiej.
6.997-419.0	Zestaw węża płaskiego 1" (25,4 mm), 10 m	Elastyczny wąż płaski z PCW i z wkładką płócienną z ocynkowanym zaciskiem węzowym 25-40 mm. Szczególnie zalecany przy powodziach do odprowadzania wody. Maks. ciśnienie robocze: 0,4-0,5 MPa (4-5 bar).

## Usuwanie usterek

### **Niebezpieczeństwo**

*Aby wykluczyć zagrożenia, naprawy i montaż części zamiennych mogą być przeprowadzane jedynie przez autoryzowany serwis.*

*Przed przystąpieniem do wszelkich prac w obrębie urządzenia należy wyłączyć urządzenie i odłączyć przewód sieciowy od zasilania.*

Zakłócenie	Przyczyna	Usuwanie usterek
Spada wydajność pompy	Zablokowany obszar zasysania	Wyjąć wtyczkę sieciową i oczyścić obszar zasysania
Zbyt mała wydajność pompy	Wydajność pompy zależy od wysokości tłoczenia, średnicy i długości węża	Uwzględnić maks. wysokość tłoczenia, patrz Dane techniczne, ewent. wybrać inną średnicę lub długość węża
Pompa pracuje albo nie przetacza	Powietrze w pompie	Nacisnąć przycisk odpowietrzenia albo kilkakrotnie włożyć i wyjąć wtyczkę sieciową pompy, aż do zassania cieczy.
	Zablokowany obszar zasysania	Wyjąć wtyczkę sieciową i oczyścić obszar zasysania
	Poziom wody poniżej poziomu minimalnego	Jeżeli to możliwe, głębiej umieścić pompę w przetaczanej cieczy albo przy SCP 12000 postępować zgodnie ze wskazaniami z rozdziału o zasysaniu płaskim.
	Przekroczono maks. wys. tłoczenia	Dopasować maks. wysokość tłoczenia zgodnie z opisem w rozdziale Przygotowanie / rysunek F.
Pompa się nie uruchamia albo w czasie pracy nagle się zatrzymuje	Przerwany dopływ prądu	Sprawdzić bezpieczniki i połączenia elektryczne
	Termiczny wyłącznik ochronny wyłączył pompę z powodu przegrzania	Wyjąć wtyczkę sieciową, pompę wychłodzić, wyczyścić obszar zasysania, uniemożliwić pracę na sucho
	Zakleszczone cząstki brudu w obszarze zasysania	Wyjąć wtyczkę sieciową i oczyścić obszar zasysania
	Czujnik poziomu IQ zatrzymuje pompę	Sprawdzić pozycję czujnika poziomu IQ.



<b>Zakłócenie</b>	<b>Przyczyna</b>	<b>Usuwanie usterek</b>
Pomimo ustawionego czujnika poziomu IQ pompa się już nie wyłącza lub nie włącza	Czujnik poziomu IQ jest zanieczyszczony	Wyczyścić czujnik poziomu IQ używając czystej wody lub ścierki.
Pompa włącza się i wyłącza kilka razy po kolei	Woda powracająca z węża ponownie włącza pompę	Użyć dołączonego zaworu zwrotnego

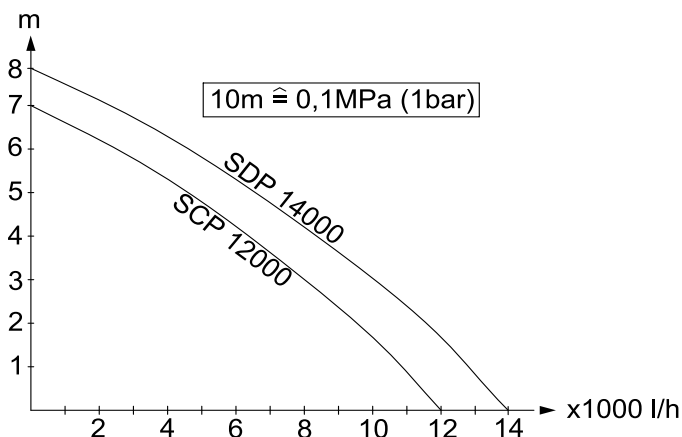
W przypadku pytań lub usterek prosimy zwrócić się do najbliższego oddziału firmy Kärcher. Adres znajduje się na odwrocie.

## Dane techniczne

		SCP 12000	SDP 14000
Napięcie	V	230 - 240	230 - 240
Rodzaj prądu	Hz	50	50
Moc $P_{\text{znam.}}$	W	600	800
Klasa ochrony		I	I
Maks. przepływ*	l/h	12000	14000
Maks. ciśnienie	MPa (bar)	0,07 (0,7)	0,08 (0,8)
Maks. wys. tłoczenia	m	7	8
Maks. głęb. zanurzenia	m	8	8
Maks. wielk. ziarna przetwarzanych cząstek brudu	mm	5	25
Maks. zawartość substancji stałych w wodzie	kg/m <sup>3</sup>	2,0	10
Ciężar	kg	6,5	6,8

### Zmiany techniczne zastrzeżone!

\*Maks. przepływ jest wynikiem pomiaru przeprowadzonego bez użycia zaworu zwrotnego.



Możliwy przepływ jest tym większy:

- im mniejsza jest wysokość zasysania i tłoczenia
- im większa jest średnica używanych węży
- im krótsze są używane węże
- im mniej straty ciśnienia powodują zamknięte akcesoria

## Sisukord

Sisukord . . . . .	ET . . . 1
Üldmärkusi . . . . .	ET . . . 1
Ohutusalsed märkused . . . . .	ET . . . 2
Käsitsemine . . . . .	ET . . . 3
Hooldus . . . . .	ET . . . 4
Transport . . . . .	ET . . . 4
Hoiulepanek . . . . .	ET . . . 4
Erivarustus . . . . .	ET . . . 5
Abi häirete korral . . . . .	ET . . . 6
Tehnilised andmed . . . . .	ET . . . 7

## Üldmärkusi

### Väga austatud klient,



Enne sesadme esmakordset kasutuselevõttu lugege läbi algu-

pärane kasutusjuhend, toimige sellele vastavalt ja hoidke see hilisema kasutamise või uue omaniku tarbeks alles.

Palun pidage sellele lisaks meeles, et kleebist „100% Tested“ ei tohi pumbalt mingil juhul eemaldada. Pärast kleebise eemaldamist kaotab pumba tiheduse garantii kehtivuse.

### Sihipärane kasutamine

See seade töötati välja erakasutuseks ega ole ette nähtud professionaalse kasutamiseks kaasnevak koormuseks.

Tootja ei vastuta võimalike kahjude eest, mis on tingitud seadme mittesihipärasest kasutamisest või valest käitamisest.

Seade on eelkõige mõeldud eelkõige veeärastuseks üleujutuste korral, aga ka mahu- titest vee ümber- või väljapumpamiseks, vee pumpamiseks kaevudest ja šahtidest ning paatide ja jahtide tühjendamiseks veest, eeldusel, et tegemist on mageveega.

### Lubatud on pumbata:

#### SCP 12000 (puhta vee pump)

- vesi määrdumiskraadiga kuni tera suuruseni 5 mm
- ujulavesi (eeldusel, et lisaaineid doseeritakse sihipäraselt)
- puhastusvahendi lahus

#### SDP 14000 (musta vee pump)

- Vesi määrdumiskraadiga kuni tera suuruseni 25mm
- kõik pumbale SCP 12000 lubatud vedelikud

#### ⚠ Hoiatus

*Pumbata ei tohi sööbivaid, kergestisüttivaid või plahvatusohtlikke aineid (nt bensiin, petrooleum, nitrolahused), rasvu, õlisid, soolvett ja tualettruumide heitvett ning mudast vett, mille voolavus on väike. Pumbatava vedeliku temperatuur ei tohi ületada 35°C.*

*Seade ei sobi katkematuks pumpamiseks ega statsionaarseks paigaldamiseks (nt tõsteseade, pusrkkaevu pump).*

### Keskkonnakaitse



Pakendmaterjalid on taaskasutatavad. Palun ärge visake pakendeid majapidamisprahi hulka, vaid suunake need taaskasutusse.



Vanad seadmed sisaldavad taaskasutatavaid materjal, mis tuleks suunata taaskasutusse. Palun

likvideerige vanad seadmed seetõttu vastavate kogumissüsteemide kaudu

### Märkusi koostisainete kohta (REACH)

Aktuaalse info koostisainete kohta leiate aadressilt:

[www.kaercher.com/REACH](http://www.kaercher.com/REACH)

### Garantii

Ilgas riigis kehtivad meie volitatud müügiesindaja antud garantiitingimused. Seadmel esinevad rikked kõrvaldame garantiiajal tasuta, kui põhjuseks on materjali- või valmistusviga. Garantiijuhtumi korral palume pöörduda müüja või lähima volitatud klienditeenistuse poole, esitades ostu tõendava dokumendi.

## Kasutusjuhendis olevad sümbolid

### ⚠ Oht

Vahetult ähvardava ohu puhul, mis toob kaasa raskeid kehavigastusi või surma.

### ⚠ Hoiatus

Võimaliku ohtliku olukorra puhul, mis võib põhjustada raskeid kehavigastusi või surma.

### Ettevaatust

Võimaliku ohtliku olukorra puhul, mis võib põhjustada kergeid vigastusi või materiaalsel kahju.

## Ohutusalased märkused

### ⚠ Eluohulik

Ohutusnõuete mittejärgimise korral elektrivoolust lähtuv oht elule!

- Enne igakordset kasutamist tuleb kontrollida, et võrgupistikuga toitejuhe oleks kahjustusteta. Kahjustatud toitejuhe lasta viivitamatult volitatud hooldustöökohal/elektrikul välja vahetada.
- Kõik elektriühendused tuleb paigaldada alasse, mis on kaitstud üleujutuse eest.
- Ebasobivad pikendusjuhtmed võivad olla ohtlikud. Välistingimustes võib kasutada ainult väljas kasutamiseks lubatud ja vastavalt tähistatud piisava ristlõikepinnaga pikendusjuhtmeid. Kasutatava pikendusjuhtme pistik ja ühendus peavad olema veepritsmete suhtes kaitstud.
- Ärge kasutage toitekaablit ja tasemelüliti kaablit seadme transportimiseks või kinnitamiseks.
- Seadme eemaldamiseks vooluvõrgust ärge tõmmake mitte ühenduskaablist, vaid pistikust.
- Ärge tõmmake võrgukaablit üle teravate servade ning vältige selle muljumist.
- Tüübisildil märgitud pinge peab vastama vooluahela pingele.
- Et vältida ohtlikke olukordi, tohib remonttöid ja varuosade paigaldamist teostada ainult volitatud klienditeenindus.

- Järgige elektrilisi kaitseseadiseid: Sukelpumpasid tohib käitada ujumisbasseinides, aiatiikides ja purskkaevudes ainult rikkevoolu kaitseüliliga, mille nominaalrikkevool on maks. 30mA. Kui ujumisbasseinis või aiatiigis on inimesi, ei tohi pumpa kasutada. Ohutuskalutlustel soovitame põhimõtteliselt kasutada seadet rikkevoolu kaitseüliliga (maks. 30mA). Elektriühenduse tohib teostada ainult väljaõppinud elektrik. Seejuures tuleb järgida riigis kehtivaid määrusi! Vastavalt määrule ÖVE B/EN 60555 osad 1 kuni 3 peab **Austrias** selliste pumpade toide, mis on mõeldud kasutamiseks ujumisbasseinides ja aiatiikides ning mis on varustatud püsiva toitekaabliga, toimuma Austria elektrotehnika liidu ÖVE poolt kontrollitud eraldustransformaatori kaudu, kusjuures sekundaarne nimipinge ei tohi ületada 230V.
- Masinat ei tohi kasutada isikud (sh lapsed), kelle füüsilised, sensoorsed või vaimsed võimed on piiratud või kellel puuduvad vajalikud kogemused ja/või teadmised, v.a. mõne nende turvlisuse eest vastutava isiku järelevalve all või juhul, kui see isik on neid masina kasutamise osas juhendanud. Laste üle peab olema järelevalve tagamaks, et nad masinaga ei mängi.

## Stabiilse asendi eeldused

### Ettevaatust

*Enne igasugust tegevust seadmega või seadme juures tuleb tagada stabiilne asend, et vältida õnnetusjuhtumeid või vigastusi.*

- Seadme stabiilne asend on tagatud, kui seade asetatakse tasasele pinnale.

## Käsitsemine

### Seadme osad

- 1 Toitejuhe, pistikuga
- 2 Tasemelüliti (IQ Level Sensor)
- 3 Ventilatsiooniklahv
- 4 Kandekäepide
- 5 Vooliku liitmik 1" (25,4 mm) ja 1 1/4" (31,7 mm)
- 6 Lametihend
- 7 Tagasilöögiventil
- 8 Kablside

### Ettevalmistus

Enne pumba kasutuselevõttu tuleb kindlasti järgida ohutusnõudeid!

#### Joonis A

- 1 1/4" (31,7 mm) vooliku puhul tuleb vooliku ühenduskoht eelnevalt maha saagida.

#### Joonis B

- Pange lametihend vooliku ühendusdetailile.

Kui on vaja takistada voolikus oleva või üle pumba ulatuva vee tagasivoolamist pärast pumba väljalülitamist, soovitakse kasutada juuresolevat tagasivooluklappi. Enne tagasivooluklapi paigaldamist tuleb eemaldada lametihend. Jälgige õiget paigaldusasendit.

- Kruvige vooliku ühendus pumbale
- Lükake voolik vooliku ühendusele ja kinnitage sobiva voolikumansetiga

#### Märkus:

*Mida suurem on vooliku läbimõõt ja mida lühem vooliku pikkus, seda suurem on pumba võimsus.*

#### Joonis C

- Töötades ilma eelfiltrita tuleb kokkupanuvad jalad välja tõmmata (ainult SCP 12000).

Eelfilter on saadaval lisatarvikuna.

#### Joonis D

- Seadke tasemelüliti soovitud sisselülituskõrgusele. Tasemelüliti võib vajadusel suunaga üles juhtsiinist välja võtta ja eraldi paigutada.

#### Joonis E

- Asetage pump kindlalt pumbatavasse vedelikku või sukeldage see vedelikku kandesanga külge kinnitatud köie abil. Mustus ei tohi imiala täielikult ega osaliselt blokeerida.

#### Joonis F

- Pumba paigaldades tuleb jälgida, et pumba võib küll sukeldada maks. sügavuseni (h1) 9 m, kuid pumba maksimaalne tõstekõrgus (h2) on ainult 7 m (SCP 1200) või 8 m (SDP 14000). Tõstekõrgus tähistab kõrguste vahet veepeegli ja vee väljumiskoha vahel vooliku otsas. Et pump pumpaks, tuleb kinni pidada maksimaalsest tõstekõrgusest. Seda tuleb jälgida kogu pumba töötamise ajal, sest kui veetase langeb (pumpamise tulemusel), kasvab tõstekõrgus.

### Käitamine

Et pump imeks automaatselt, peab vedeliku tase olema vähemalt 3 cm (SCP 12000) või 8 cm (SDP 14000).

Kui vedeliku tase on väiksem kui 4cm (ainult SCP 12000), toimige nagu kirjeldatud lameimemist käsitlevas peatükis.

- Ühendadage võrgupistik.

Tasemesensor juhib pumpamist.

Pump käivitub, kui vedelikutase jõuab tasemelülitini. Kui vedeliku tase langeb tasemelülitist allapoole, lülitub pump 10-60 sekundi pärast, olenevalt keskkonningimustest, automaatselt välja. Kohandamise vajalikule järeelvooluajale / pumpamisajale viib pump automaatselt läbi. See seadistus jääb salvestatuks 24 tunniks või toitepistiku väljatõmbamiseni. Kui toitepistik tõmmatakse välja enne 24 tunni möödumist või kui 24 tundi on möödas, seab pump järeelvooluaja /

pumpamisaja automaatselt 10-sekundilisele lähteväärtusele.

Järeelvooluaja / pumpamisaja optimeerimine hoiab ära pumba sagedase sisse- ja väljalülitamise kiiresti tõusva veepeegli korral. Sel juhul töötab pump sesda tõhusamalt, mida kõrgemale on paigaldatud tasemelüliti.

#### **Märkus:**

*Pumba kuivalt käitamine suurendab kulumist, kuivkäigu korral lülitage pump 3 minuti jooksul välja.*

#### **Lameimu (ainult mudel SCP 12000)**

Lameimu kasutades saab imeda vedelikke kuni vedeliku tasemeni 1 mm.

- Pange kokkupandavad jalad kinni
- Seade ktsamesensor kõige madalama le lülituskõrgusele (juhtsiinil päris alla).
- Kui järelejäanud vedeliku kõrgus on alla 20 mm, vajutage ventilatsiooniklahvi või torgake pumba toitepistik mitu korda sisse-välja, kuni kogu vedelik on otsas.

#### **Töö lõpetamine**

- Tõmmake võrgupistik seinakontaktist välja.

## **Hooldus**

#### **⚠ Oht**

*Lülitage enne kõiki hooldustöid masin välja ja tõmmake võrgupistik välja.*

#### **Hooldus**

#### **Märkus**

*Mustus võib ladestuda ja põhjustada häireid seadme töös.*

- Loputage pumba pärast iga kasutamist puhta veega.  
Eriti pärast kloori sisaldava vee või muude setteid jätvate vedelike pumpamist.
- Et tagada pumba usaldusväärne lülitamine, tuleks tasemelüliti (IQ Level Sensor) regulaarselt (u. iga 2-3 kuu tagant) lapiga puhastada.

#### **Hooldamine**

Seade on hooldusvaba.

## **Transport**

#### **Ettevaatust**

*Et vältida transportimisel õnnetusjuhtumeid või vigastusi, tuleb jälgida seadme kaalu (vt tehnilised andmed).*

#### **Käitsi transportimine**

- Tõstke seade kandesangast üles ja kandke.

#### **Transportimine sõidukites**

- Kinnitage seade libisemise ja ümbermineku vastu.

## **Hoiulepanek**

#### **Ettevaatust**

*Et vältida transportimisel õnnetusjuhtumeid või vigastusi, tuleb ladustamiskoha valikul jälgida seadme kaalu (vt tehnilised andmed).*

#### **Seadme ladustamine**

- Hoidke seadet kohas, kus pole jäätmisohtu.

## Erivarustus

Alljärgnevalt loetletud lisavarustuse joonised leiata selle kasutusjuhendi leheküljelt 4.

6.997-346.0	Imivoolik meetrikaup 1" (25,4 mm) 25 m	Vaakumikindel spiraalvoolik sobiva pikkusega voolikute lõikamiseks. Kombineeritult ühendusdetailide ja imifiltriga võib kasutada individuaalse imigarnituurina.
6.997-353.0	Roostevabast terasest eelfilter	Äravõetav roostevabast terasest eelfilter suurendab sukelpumba töökindlust ja kaitseb pumba rootorit ummistumise eest.
6.997-418.0	Pumba liitmik G1 1/4 (41,9 mm) koos tagasilöögiklapiga	Voolikute vaakumikindel ühendus pumbaga. Sobib 1" (25,4 mm) või 1 1/4" (31,7 mm) voolikutele. G 1 1/4 (41,9 mm) keermesühendusega, umbmutriga, kahe pumbaliitmikuga, lametihendi ja tagasilöögiklapiga. Paigaldage lametihendi asemel tagasivooluklapp, et hoida ära vee tagasivoolamine pumba.
6.997-419.0	Lamevooliku komplekt 1" (25,4 mm), 10 m	Elastne PVC-st valmistatud lamevoolik, tekstiilvooder, tsingitud voolikuklamber 25-40 mm. Eriti soovitatav üleujutuste korral vee pumpamiseks, maks. töö rõhk: 0,4-0,5 MPa (4-5 baari).

## Abi häirete korral

### Oht

Et vältida ohtlike olukordi, tohib remonttöid ja varuosade paigaldamist teostada ainult volitatud klienditeenindus.

Enne kõiki töid seadme juures tuleb seade välja lülitada ja pistik seinakontaktist välja tõmmata.

Rike	Põhjus	Kõrvaldamine
Pumpamisvõimsus langeb	Imiala ummistunud	Tõmmake toitepistik välja ja puhastage imiala
Pumpamisvõimsus on liiga väike	Pumba võimsus sõltub vedeliku pumpamise kõrgusest, vooliku läbimõõdust ja pikkusest	Ärge ületage maks. pumpamiskõrgust, vt tehnilistest andmetest, vajadusel vali ge teistsugune vooliku läbimõõt või erinev vooliku pikkus
Pump töötab, aga ei pumpa	Pumbas on õhku	Vajutage ventilatsiooniklahvile või torgake pumba toitepistikut mitu korda sisse-välja, kuni vedelikku imetakse.
	Imiala ummistunud	Tõmmake toitepistik välja ja puhastage imiala
	Veepind allpool minimaalset veetaset	Laske pump võimaluse korral sügavemale vedelikku või toimige nagu kirjeldatud mudeli SCP 12000 puhul peatükis "Lameimu".
	Maks. pumpamiskõrgus ületatud	Kohandage maks. pumpamiskõrgust nagu kujutatud ettevalmistustöid kirjeldavas peatükis / joonisel F.
Pump ei käivitu või jääb töö käigus ootamatult seisma	Vooluvarustus katkenud	Kontrollige kaitsmeid ja elektriühendusi
	Termostaat lülitas pumba ülekuumenemise tõttu välja	Tõmmake toitepistik välja, laske pumbal jahtuda, puhastage imiala, vältige kiivalt töötamist
	Mustuse osakesed on imialasse kiilunud	Tõmmake toitepistik välja ja puhastage imiala
	Tasemesensor peatab pumba	Kontrollige tasemesensori positsiooni.
Pump ei lülitu vaata-mata seadistatud tasemelülitle enam välja või sisse	Tasemesensor on must	Puhastage tasemesensorit puhta vee ja lapiga.
Pump lülitub mitu korda järjest sisse ja välja	Voolikust tagasivoolav vesi lülitab pumba jälle sisse	Kasutage juuresolevat tagasilöögiklappi

Küsimuste ja rikete korral aitab teid Kärcher'i filiaal. Aadressi vt tagaküljelt.

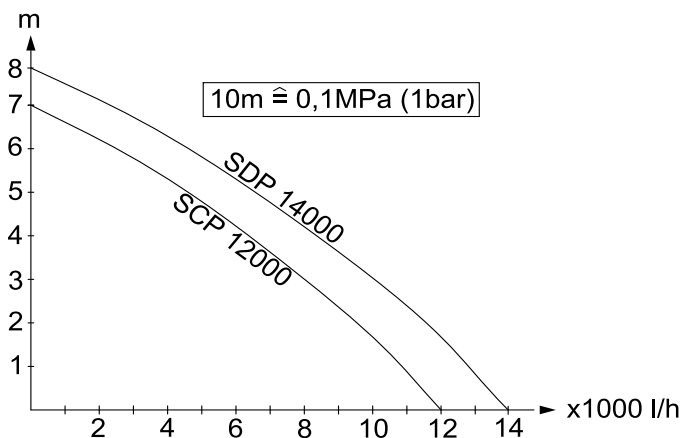


## Tehnilised andmed

		<b>SCP 12000</b>	<b>SDP 14000</b>
Pinge	V	230 - 240	230 - 240
Voolu liik	Hz	50	50
Võimsus $P_{nimi}$	W	600	800
Elektriohutusklass		I	I
Maks. pumpamiskogus*	l/h	12000	14000
Maks. rõhk	MPa (bar)	0,07 (0,7)	0,08 (0,8)
Maks. pumpamiskõrgus	m	7	8
Maks. sukelsügavus	m	8	8
Pumbatavate mustusosakeste maks. suurus	mm	5	25
Maks. tahkete ainete sisaldus vees	kg/m <sup>3</sup>	2,0	10
Kaal	kg	6,5	6,8

### ***Tehniliste muudatuste õigused reserveeritud!***

\*Maks. pumbatav kogus tuleneb mõõtmisest ilma paigaldatud tagasilöögiklapita.



Võimalik pumbatav vedelikuhulk on seda suurem,

- mida väiksem on sissevõtu ja tõstekõrgus
- mida suurem on kasutatud voolikute läbimõõt
- seda lühemad on kasutatud voolikud,
- mida vähem rõhulangust põhjustavad ühendatud tarvikud

## Satura rādītājs

Satura rādītājs . . . . .	LV . . . 1
Vispārējas piezīmes . . . . .	LV . . . 1
Drošības norādījumi . . . . .	LV . . . 2
Apkalpošana . . . . .	LV . . . 3
Kopšana, tehniskā apkope . . . . .	LV . . . 4
Transportēšana . . . . .	LV . . . 4
Glabāšana . . . . .	LV . . . 4
Speciālie piederumi . . . . .	LV . . . 5
Palīdzība darbības traucējumu gadījumā . . . . .	LV . . . 6
Tehniskie dati . . . . .	LV . . . 8

## Vispārējas piezīmes

### Godājamais klient,



Pirms ierīces pirmās lietošanas izlasiet instrukcijas oriģinālvalodā, rīkojieties saskaņā ar norādījumiem tajā un uzglabājiet to vēlākai izmantošanai vai turpmākiem lietotājiem.

Bez tam, lūdzu, ievērojiet, ka nekādā gadījumā no sūkņa nedrīkst noplēst uzlīmi "100% pārbaudīts". Pēc uzlīmes noplēšanas vairs netiek garantēts sūkņa hermētiskums.

### Noteikumiem atbilstoša lietošana

Šis aparāts tika izstrādāts privātai lietošanai un nav paredzēts profesionālās lietošanas prasībām.

Ražotājs neatbild par iespējamiem bojājumiem, kas radušies netabilstošas izmantošanas vai nepareizas lietošanas rezultātā. Ierīce pamatā ir domāta plūdu likvidēšanai, arī tvertņu satura pārsūkņēšanai un izsūkņēšanai, ūdens ņemšanai no akām un šāhtām, kā arī laivu un jahtu atūdeņošanai, ja vien tas ir saldūdens.

### Pieļaujamie šķidrumi:

#### SCP 12000 (tīrā ūdens sūknis)

- Ūdens ar piesārņojuma līmeni līdz 5mm lielām daļiņām
- Baseina ūdens (noteikts pievienoto ķīmisko vielu devu daudzums)
- Mazgājamais sārms

#### SDP 14000 (netīrā ūdens sūknis)

- Ūdens ar piesārņojuma līmeni līdz 25 mm lielām jeb grauda lieluma daļiņām
- Visi ar sūkni SCP 12000 sūknējamie šķidrumi

#### ⚠ Brīdinājums

*Nedrīkst strādāt ar kodīgām, viegli uzliesmojošām vai eksplozīvām vielām (piem., benzīns, petroleja, nitrošķīdinātājiem), taukiem, eļļām, sālsūdeni un tualetes iekārtu notekūdeņiem, un duļķainu ūdeni, kuram ir mazāka plūstamība kā ūdenim. Apstrādājamo šķidrumu temperatūra nedrīkst pārsniegt 35°C.*

*Aparāts nav piemērots nepārtrauktai sūkņa darbībai vai stacionārai instalācijai (piem., kā ceļšanas iekārta, strūkļakās sūknis).*

## Vides aizsardzība



Iepakojuma materiālus ir iespējams atkārtoti pārstrādāt. Lūdzu, neizmetiet iepakojumu kopā ar mājsaimniecības atkritumiem, bet gan nogādājiet to vietā, kur tiek veikta atkritumu otrreizējā pārstrāde.



Nolietotās ierīces satur noderīgus materiālus, kurus iespējams pārstrādāt un izmantot atkārtoti. Tādēļ lūdzam utilizēt vecās ierīces ar atbilstošu savākšanas sistēmu starpniecību.

### Informācija par sastāvdaļām (REACH)

Aktuālo informāciju par sastāvdaļām atradīsiet:

[www.kaercher.com/REACH](http://www.kaercher.com/REACH)

## Garantijas nosacījumi

Katrā valstī ir spēkā mūsu uzņēmuma atbildīgās sabiedrības izdotie garantijas nosacījumi. Garantijas termiņa ietvaros iespējamus Jūsu iekārtas darbības traucējumus mēs novērsīsim bez maksas, ja to cēlonis ir materiāla vai ražošanas defekts. Garantijas remonta nepieciešamības gadījumā ar pirkumu apliecināšanu dokumentu griezieties pie tirgotāja vai tuvākajā pilnvarotajā klientu apkalpošanas dienestā.

## Lietošanas instrukcijā izmantotie simboli

### ⚠ **Bīstami**

Norāda uz tiešām draudošām briesmām, kuras rada smagus ķermeņa ievainojumus vai izraisa nāvi.

### ⚠ **Brīdinājums**

Norāda uz iespējami bīstamu situāciju, kura var radīt smagus ķermeņa ievainojumus vai izraisīt nāvi.

### **Uzmanību**

Norāda uz iespējami bīstamu situāciju, kura var radīt vieglus ievainojumus vai materiālos zaudējumus.

## Drošības norādījumi

### ⚠ **Briesmas dzīvībai!**

Neievērojot drošības norādījumus, pastāv briesmas dzīvībai elektriskās strāvas trieciena rezultātā!

- Pirms katras lietošanas reizes pārbaudiet, vai nav bojāts pieslēgšanas kabelis ar tīkla spraudni. Bojātu pieslēgšanas kabeli nekavējoties lieciet nomainīt pilnvarotā klientu apkalpošanas dienestā vai profesionālā elektromehāniskā darbnīcā.
- Visi elektriskie kontaktdakšu savienojumi ir jānogādā no pārplūšanas drošā vietā.
- Neatbilstošs pagarinātāja kabelis var būt dzīvībai bīstams. Tāpēc āra apstākļos izmantojiet tikai atļautus un atbilstoši marķētus pagarinātāja kabelus ar pietiekošu vadu šķērsgriezumu. Izmantotā pagarinātāja kabeļa spraudnim un savienojumam jābūt drošiem no ūdens šļakatām.
- Neizmantojiet tīkla pieslēguma kabeli un līmeņslēdža kabeli ierīces transportēšanai vai nostiprināšanai.
- Atvienojot ierīci no strāvas, nevelciet aiz kabeļa, bet gan aiz kontaktdakšas.
- Tīkla kabeli nevilkt gar asām malām un neiespiest.

- Ražotājfirmas datu plāksnītē norādītajam barošanas spriegumam jāatbilst strāvas avota spriegumam.
- Lai izvairītos no apdraudējumiem, labošanas darbus un maiņas detaļu iebūvi drīkst veikt tikai autorizēts klientu apkalpošanas dienests.
- Ievērojiet elektriskās aizsardzības iekārtas:

Dīķu sūkņus var izmantot peldbaseinos, dārzu dīķos un strūklakās tikai izmantotaj aizsargslēdži pret strāvu bojājuma vietā ar nominālu strāvu maksimāli 30mA Ja peldbaseinā vai dārza dīķī atrodas cilvēki, tad sūknī nedrīkst darbināt. Drošības iemeslu dēļ mēs pamatā ieteicam lietot ierīci izmantojot aizsargslēdži pret strāvu bojājuma vietā (maksimāli 30mA).

Elektrības pieslēgšanu drīkst veikt tikai specializēti elektriķi. Šeit noteikti ir jāievēro nacionālie noteikumi!

**Austrijā** sūkņiem lietošanai peldbaseinos un dārzu dīķos, kuri ir aprīkoti ar izturīgu pieslēguma līniju, pēc Austrijas Elektrotehniku savienības (ÖVE) B/EN 60555 1 līdz 3 daļas, elektroenerģija jānodrošina ar Austrijas Elektrotehniku savienības pārbaudītu sadalītāja transformatoru, pie kam nominālā strāva nedrīkst sekundāri pārsniegt 230V.

- Šī ierīce nav paredzēta tam, lai to lietotu personas (tai skaitā bērni) ar ierobežotām fiziskām, sensoriskām vai garīgām spējām vai ar nepietiekamu pieredzi un/vai zināšanām, ja vien viņus uzrauga par viņu drošību atbildīga persona vai viņi ir saņēmuši instrukcijas par ierīces lietošanu. Bērni ir jāpieskata, lai nodrošinātu, ka viņi nespēlējas ar ierīci.

## Stabilitātes priekšnoteikumi

### **Uzmanību**

*Pirms jebkuriem darbiem ar vai pie aparāta nodrošiniēt stabilitāti, lai novērstu negadījumus vai bojājumus.*

- Aparāta stabilitāte ir nodrošināta, ja to novieto uz līdzenas virsmas.

# Apkalpošana

## Aparāta apraksts

- 1 Tīkla pieslēgšanas kabelis ar spraudni
- 2 Līmeņa slēdzis (IQ Level Sensor)
- 3 Atgaisošanas poga
- 4 Nešanas rokturis
- 5 Šļūtenes pieslēgums 1" (25,4 mm) un 1 1/4" (31,7 mm)
- 6 Plakanā blīve
- 7 Pretvārsts
- 8 Kabelu saites

## Sagatavošanās

Pirms sūkņa ekspluatācijas uzsākšanas noteikti ir jāņem vērā drošības norādījumi! Attēls **A**

→ Izmantojot 1 1/4" (31,7 mm) šļūteni, šļūtenes pieslēgums pirms tam ir jānozāģē

Attēls **B**

→ Ievietojiet plakano blīvi šļūtenes veidgabalā.

Ja jānovērš tas, ka šļūtenē jeb virs sūkņa esošais ūdens pēc sūkņa izslēgšanas neatplūst atpakaļ, ieteicams izmantot pievienoto pretvārstu. Pirms pretvārsta ievietošanas ir jāizņem plakanā blīve. Ievērojiet pareizu montāžas stāvokli.

→ Pieskrūvēt šļūtenes pieslēgumu uz sūkņa

→ Uzbīdīt šļūteni uz šļūtenes pieslēguma un nostiprināt ar piemērotu šļūtenes apskavu

### Norāde:

*Jo lielāks šļūtenes diametrs un īsāka šļūtene, jo lielāka ir sūkņēšanas jauda.*

Attēls **C**

→ Strādājot bez priekšfiltra, izvelciet atvāzamās kājiņas (tikai modelim SCP 12000).

Priekšfiltru iespējams iegādāties kā speciālo piederumu.

Attēls **D**

→ IQ līmeņa slēdzi iestatiet iepretim nepieciešamajam ieslēgšanās augstumam.

IQ līmeņa slēdzi vajadzības gadījumā virzienā uz augšu var izņemt no vadslīdes un novietot atsevišķi.

Attēls **E**

→ Novietojiet sūkni stabili uz cietas pamatnes sūkņējamā šķidrumā vai iegremdējiet tajā ar virvi, kas piestiprināta pie nešanas roktura.

Sūkņēšanas teritorija nedrīkst būt daļēji vai pilnībā bloķēta ar netīrumiem.

Attēls **F**

→ Uzstādot sūkni, jāievēro, lai sūkni varētu iegremdēt līdz maks. iegremdēšanas dziļumam (h1), kas ir 9 m, taču tā maks. sūkņēšanas augstums (h2) būtu tikai 7 m (SCP 1200) vai 8 m (SDP 14000). Sūkņēšanas augstums apzīmē augstuma starpību starp ūdens līmeni un ūdens izplūdi sūkņēšanas šļūtenes galā. Lai sūknis sūknētu, ir jāievēro maks. sūkņēšanas augstums. Tas ir jāievēro visā sūkņa darbības laikā, jo, krītoties ūdens līmenim (nosūkņēšanas rezultātā), sūkņēšanas augstums pieaug.

## Ierīces ekspluatācija

Lai sūknis iesūktu šķidrumu patstāvīgi, šķidruma līmenim ir jābūt vismaz 3 cm (modelim SCP 12000), resp. 8 cm (modelim SDP 14000).

Ja šķidruma līmenis ir zemāks nekā 4 cm (tikai modelim SCP 12000), rīkojieties saskaņā ar nodaļā Blīvā nosūkņēšana aprakstīto

→ Pievienojiet kontaktspraudni kontaktligzdai.

IQ līmeņa slēdzis kontrolē sūkņēšanas procesu.

Šķidruma līmenim sasniedzot IQ līmeņa slēdzi, sūknis ieslēdzas. Šķidruma līmenim nokrītoties zemāk par IQ līmeņa slēdzi, sūknis, pielāgojoties apkārtējiem apstākļiem, pēc 10-60 sekundēm automātiski izslēdzas. Pielāgošanās vajadzīgajam

inerces darbības laikam / sūknēšanas laikam sūknim norit automātiski. Šis iestatījums saglabājas 24 stundas vai līdz tīkla kontaktdakšas atvienošanai. Ja tīkla kontaktdakšu atvieno, pirms ir pagājušas 24 stundas, vai tad, ja ir pajājušas 24 stundas, sūknis inerces darbības laiku / sūknēšanas laiku automātiski iestata uz sākotnējo vērtību 10 sekundes.

Inerces darbības laika / sūknēšanas laika optimizēšana novērš sūkņa biežu ieslēgšanos un izslēgšanos, ātri kāpjot ūdens līmenim. Jo augstāk ir novietots IQ līmeņa slēdzis, jo efektīvāk darbojas sūknis.

### **Norāde:**

*Darbība tukšgaitā izraisa palielinātu nodilumu, ja sūknis darbojas tukšgaitā, izslēdziet to 3 minūšu laikā.*

### **Blīvā sūknēšana (tikai modelim SCP 12000)**

Blīvās nosūknēšanas režīmā šķidrumus iespējams nosūknēt līdz līmenim, kad atlikušais šķidrums sasniedz 1mm.

- Saliekamo kāju salikšana
- Iestatiet IQ līmeņa slēdzi uz zemāko ieslēgšanās augstumu (pašā apakšā uz vadslīdes).
- Ja atlikušā šķidruma daudzuma līmenis ir zem 20 mm, nospiediet atgaisošanas pogu vai vairākkārt pieslēdziet un atvienojiet sūkņa elektrības vadu, līdz sākas šķidruma sūkšana.

### **Darba beigšana**

- Atvienojiet kontaktdakšu no kontaktlīgas.

## **Kopšana, tehniskā apkope**

### **⚠ Bīstami**

*Pirms jebkuru tīrīšanas un apkopes darbu veikšanas aparātu izslēdziet un atvienojiet kontaktdakšu.*

### **Kopšana**

#### **Piezīme**

*Var uzkrāties netīrumi un radīt darbības traucējumus.*

- Pēc katras lietošanas reizes izskalot sūkni ar tīru ūdeni.  
Īpaši pēc hlora saturoša ūdens vai citu nogulsnes atstājošu šķidrumu sūknēšanas.
- Lai panāktu drošu sūkņa pārslēgšanos, IQ līmeņa slēdzis regulāri (apm. reizi 2-3 mēnešos) jānotīra ar lupatiņu.

### **Apkope**

Aparātam nav nepieciešama apkope.

## **Transportēšana**

### **Uzmanību**

*Lai novērstu negadījumus vai ievainojumus, transportējot ņemiet vērā aparāta svaru (skat. tehniskos datus).*

### **Transportēšana ar rokām**

- Paceliet aparātu aiz roktura un nesiet.

### **Transportēšana automašīnās**

- Nodrošiniet aparātu pret izslīdēšanu un apgāšanos.

## **Glabāšana**

### **Uzmanību**

*Lai novērstu negadījumus vai ievainojumus, izvēloties uzglabāšanas vietu ņemiet vērā aparāta svaru (skat. tehniskos datus).*

### **Aparāta uzglabāšana**

- Uzglabājiet ierīci vietā, kur tā nebūs pakļauta sala iedarbībai.

## Speciālie piederumi

Tālāk uzskaitīto speciālo piederumu attēlus atradīsiet šīs instrukcijas 4. lpp.

6.997-346.0	Sūkšanas šļūtene, pārdošanā metros, 1" (25,4mm) 25m	Vakuuma droša spirālveida šļūtene individuāla garuma šļūteņu piegriešanai. Kombinācijā ar pieslēgumdetajām un sūkšanas filtru tā izmantojama kā individuāla sūkšanas garnitūra.
6.997-353.0	Nerūsējošā tērauda priekšfiltrs	Noņemamais nerūsējošā tērauda priekšfiltrs palielina iegremdējamā sūkņa darbības drošību un pasargā sūkņa rotoru no aizsprostojumiem.
6.997-418.0	Sūkņa veidgabals G1 1/4 (41,9 mm) ar pretvārstu	Šļūteņu vakuumdrošs pieslēgums pie sūkņa. Der 1" (25,4 mm) vai 1 1/4" (31,7 mm) šļūtenēm. Ar G 1 1/4 (41,9 mm) pieslēguma vītņi, komplektā uzmauvuzgrieznis, divi sūkņa veidgabali, plakanā blīve un pretvārsts. Lai novērstu ūdens atplūšanu atpakaļ sūknī, plakanās blīves vietā ievietojiet pretvārstu.
6.997-419.0	Plakanās šļūtenes komplekts 1" (25,4 mm), 10 m	Elastīga plakanā šļūtene no PVC un auduma iekļājuma ar cinkotu šļūtenes apskavu 25-40 mm. Īpaši ieteicama ūdens aizsūkšanās plūdu gadījumā. Maks. darba spiediens: 0,4-0,5 MPa (4-5 bar).

## Palīdzība darbības traucējumu gadījumā

### **Bīstami**

Lai izvairītos no apdraudējumiem, remontdarbus un rezerves daļu iebūvi drīkst veikt tikai autorizēts klientu apkalpošanas dienests.

Pirms visiem darbiem ar ierīci, izslēdziet ierīci un atvienojiet tīkla kontaktdakšu.

Traucējums	Iemesls	Traucējuma novēršana
Pazeminās veiktspēja	Sūkšanas teritorija ir aizsprostota	Izvelciet tīkla kontaktdakšu un iztīriet sūkšanas teritoriju
pārāk zema veiktspēja	Sūkņa sūknēšanas jauda ir atkarīga no sūknēšanas augstuma, šļūtenes diametra un šļūtenes garuma.	Ievērojiet maks. sūknēšanas augstumu (skat. tehniskos datus), vajadzības gadījumā izvēlieties citu šļūtenes diametru vai citu šļūtenes garumu
Sūknis ir ieslēgts bet nestrādā	Sūknī ir gaiss	Nospiediet atgaisošanas pogu vai vairākkārt pieslēdziet vai atvienojiet sūkņa kontaktdakšu, līdz sākas šķidruma sūkšana.
	Sūkšanas teritorija ir aizsprostota	Izvelciet tīkla kontaktdakšu un iztīriet sūkšanas teritoriju
	Ūdens līmenis zem minimālā ūdens līmeņa	Sūkni iegremdējiet pēc iespējas dziļāk sūknējamajā šķidrumā vai, izmantojot modeli SCP 12000, rīkojieties saskaņā ar nodaļā Blīvā nosūknēšana aprakstīto.
	Pārsniegts maks. sūknēšanas augstums	Pielāgojiet maks. sūknēšanas augstumu atbilstoši aprakstam nodaļā "Sagatavošanās" (attēls F).
Sūknis nedarbojas vai ekspluatācijas laikā pēkšņi pārstāj darboties	Ir pārtrūkusi strāvas padeve	Pārbaudīt drošinājumus un elektriskos savienojumus
	Termo aizsardzības slēdzis dēļ pārkaršanas ir izslēdzis sūkni	Izvelciet tīkla kontaktdakšu, ļaujiet sūknim atdzist, iztīriet sūkšanas teritoriju, novērsiet tukšgaitu
	Sūkšanas teritorijā ir iekērusies netīrumu daļiņa	Izvelciet tīkla kontaktdakšu un iztīriet sūkšanas teritoriju
	IQ līmeņa slēdzis aptur sūkni	Pārbaudiet IQ līmeņa slēdža pozīciju.

Traucējums	Iemesls	Traucējuma novēršana
Neskatoties uz iestatīto IQ līmeņa slēdzi, sūknis vairs neizslēdzas vai neieslēdzas	Netīrs IQ līmeņa slēdzis	Notīriet IQ līmeņa slēdzi ar tīru ūdeni un lupatiņu.
Sūknis vairākas reizes pēc kārtas ieslēdzas un izslēdzas	No šļūtenes atpakaļ plūstošais ūdens atkal ieslēdz sūkni	Izmantojiet pievienoto pretvārstu

Jautājumu un aparāta darbības traucējumu gadījumā Jums labprāt sniegs padomu firmas Kärcher filiāles darbinieki. Adresi skatīt aizmugurē.

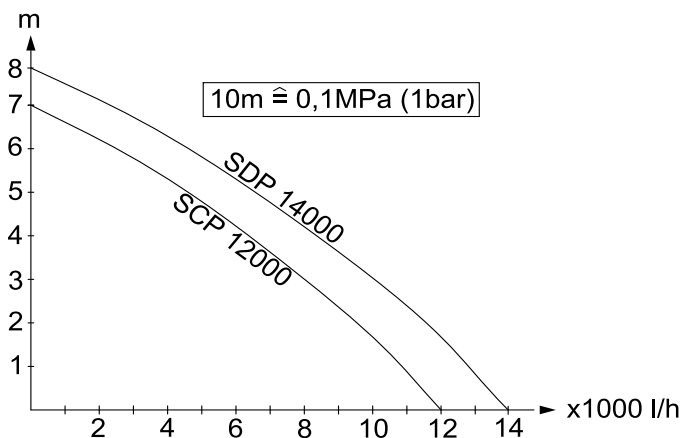


## Tehniskie dati

		SCP 12000	SDP 14000
Spriegums	V	230 - 240	230 - 240
Strāvas veids	Hz	50	50
Jauda $P_{nom}$	W	600	800
Aizsardzības klase		I	I
Maksimālais darba apjoms*	l/h	12000	14000
Maksimālais spiediens	MPa (bar)	0,07 (0,7)	0,08 (0,8)
Maksimālais darba augstums	m	7	8
Maksimālais iegremdēšanas dziļums	m	8	8
Maksimālais apstrādājamo netīrumu daļiņu izmērs	mm	5	25
Maks. cieto daļiņu saturs ūdenī	kg/m <sup>3</sup>	2,0	10
Svars	kg	6,5	6,8

### **Rezervētas tiesības veikt tehniskas izmaiņas!**

\*Maks. darba apjoms izriet no mērījuma, kad nav ievietots pretvārsts.



iespējamais sūknējamo daudzums attiecīgi ir lielāks:

- jo mazāks iesūkšanas un sūknēšanas augstums
- jo lielāks ir izmantoto šļūteņu diametrs
- attiecīgi par cik īsākas ir izmantotās šļūtenes
- jo mazāks spiediena zudums ir pieslēgtajiem piederumiem

## Turinys

Turinys . . . . .	LT . . . 1
Bendrieji nurodymai . . . . .	LT . . . 1
Saugos reikalavimai . . . . .	LT . . . 2
Valdymas . . . . .	LT . . . 3
Techninė priežiūra . . . . .	LT . . . 4
Transportavimas . . . . .	LT . . . 4
Laikymas . . . . .	LT . . . 4
Specialūs priedai . . . . .	LT . . . 5
Pagalba gedimų atveju . . . . .	LT . . . 6
Techniniai duomenys . . . . .	LT . . . 8

## Bendrieji nurodymai

### Gerbiamas kliente,



Prieš pirmą kartą pradėdant naudotis prietaisu, būtina atidžiai perskaityti originalią instrukciją, ja vadovautis ir saugoti, kad ja galima būtų naudotis vėliau arba perduoti naujam savininkui.

Taip pat prašome atkreipti dėmesį, kad nuo siurblio jokia būdu negalima pašalinti lipduko „100 % patikra“. Pašalinus lipduką nebus suteikiama garantija, susijusi su siurblio sandarumu.

### Naudojimas pagal paskirtį

Šis prietaisas skirtas naudoti namų ūkyje ir nėra pritaikytas pramoniniam naudojimui. Gamintojas neprisiima atsakomybės už galimą žalą, atsiradusią naudojant prietaisą ne pagal paskirtį ar netinkamai jį valdant. Prietaisas daugiausia skirtas pašalinti potvynių vandenį, o taip pat perpumpuoti ir išpumpuoti vandenį iš rezervuarų, šulinių ir šachtų bei pašalinti vandenį iš valčių ir jachtų, jei tai nėra sūrus vanduo.

### Pumpuoti tinkamos medžiagos:

#### SCP 12000 (švaraus vandens siurblys)

- Vanduo, kuriame esančių nešvarumų dydis neviršija 5 mm
- Plaukimo baseinų vanduo (reikalingi priedai)
- Skalbimo vanduo

#### SDP 14000 (užteršto vandens siurblys)

- Vanduo, kuriame esančių nešvarumų dalelių dydis neviršija 25mm
- visi skysčiai, tinkantys SCP 12000 siurbliui

#### Įspėjimas

*Draudžiama pumpuoti ėdžias, greitai užsidegančias ir sprogias medžiagas (pvz., benzina, žibala, azoto skiediklį), riebalus, alyvą, sūrų vandenį, tualetų nuotekas, šlamu užterštą vandenį, kuris yra mažiau takus, nei įprastas vanduo. Pumpuojamo skysčio temperatūra turi būti ne aukštesnė nei 35°C.*

*Prietaisas netinkamas naudoti nenutrūkstamai arba kaip stacionarus įrenginys (pvz., keltuvas, fontano siurblys).*

### Aplinkos apsauga



Pakuotės medžiagos gali būti perdirbamos. Neišmeskite pakuočių kartu su buitinėmis atliekomis, bet atiduokite jas perdirbimui.



Naudotų prietaisų sudėtyje yra vertingų, antriniams žaliavų perdirbimui tinkamų medžiagų, todėl jie turėtų būti atiduoti perdirbimo įmonėms. Todėl naudotus prietaisus šalinkite pagal atitinkamą antrinių žaliavų surinkimo sistemą.

### Nurodymai apie sudedamąsias medžiagas (REACH)

Aktualią informaciją apie sudedamąsias dalis rasite adresu:

[www.kaercher.com/REACH](http://www.kaercher.com/REACH)

### Garantija

Kiekvienoje šalyje galioja mūsų įgaliotų pardavėjų nustatytos garantijos sąlygos. Galimus prietaiso gedimus garantijos galiojimo laikotarpiu pašalinsime nemokamai, jei tokių gedimų priežastis buvo netinkamos medžiagos ar gamybos defektai. Dėl garantinių gedimų šalinimo kreipkitės į savo pardavėją arba artimiausią klientų aptarnavimo tarnybą pateikdami pirkimą patvirtinantį kasos kvitą.

## Naudojimo instrukcijoje naudojami simboliai

### ⚠ Pavojus

*Žymi gresiantį tiesioginį pavojų, galintį sukelti sunkius sužalojimus arba mirtį.*

### ⚠ Įspėjimas

*Žymi galimą pavojų, galintį sukelti sunkius sužalojimus arba mirtį.*

### ⚠ Atsargiai

*Žymi galimą pavojų, galintį sukelti lengvus sužalojimus arba materialinius nuostolius.*

## Saugos reikalavimai

### ⚠ Pavojus gyvybei

*Nesilaikant saugos reikalavimų, elektros srovė gali kelti pavojų gyvybei!*

- Kiekvieną kartą prieš pradėdami naudoti prietaisą patikrinkite, ar nepažeisti elektros laidas ir tinklo kištukas. Pažeistą elektros laidą nedelsdami pakeiskite oficialioje klientų aptarnavimo tarnyboje ar elektros prietaisų remonto įmonėje.
- Užtikrinkite, kad visos kištukinės elektros jungtys nebūtų apsemtos.
- Netinkami ilgintuvo laidai gali kelti pavojų. Dirbdami lauke naudokite tik tinkamus ir sertifikuotus vidutinio galingumo ilgintuvų laidus.  
Naudojamo ilgintuvo laido kištukas ir jungtis turi būti apsaugoti nuo purškiamo vandens.
- Elektros ir lygio jungiklio laidų nenaudokite prietaisui nešti ar tvirtinti.
- Atjungdami prietaisą nuo elektros tinklo traukite už kištuko, o ne už elektros laido.
- Netempkite maitinimo kabelio per aštriabriaunius daiktus ir nesuspauskite jo.
- Įtampa, nurodyta prietaiso modelio lentelėje, turi sutapti su elektros srovės šaltinio įtampa.
- Siekiant išvengti gedimų, prietaisą remontuoti ir jo atsargines detales keisti gali tik įgaliota klientų aptarnavimo tarnyba.

- Nurodymai dėl apsauginės elektros įrangos:

Nardinamieji siurbliai, naudojami plaukimo ar sodo baseinuose, fontanuose, gali būti jungiami tik apsauginiu jungikliu, kurio nominalioji nebalanso srovė neviršija 30mA. Nenaudokite siurblio, jei plaukimo ar sodo baseine yra žmonių.

Saugumo sumetimais patariame jungti prietaisą apsauginiu (neviršija 30mA) jungikliu.

Jungti prietaisą į elektros tinklą gali tik kvalifikuoti elektrikai. Būtinai laikykitės galiojančių nacionalinių reikalavimų!

**Austrijoje**, vadovaujantis ÖVE B/EN 60555 1-3 dalimis, plaukimo ir sodo baseinuose naudojami siurbliai, turintys nuolatinę elektros jungtį, turi būti maitinami ÖVE patikrintu skiriamuoju transformatoriumi, o antrinė įtampa negali viršyti 230 V.

- Šis prietaisas nepritaikytas naudoti asmenims (taip pat vaikams) su fizine, sensorine arba dvasine negalia arba asmenims, neturintiems pakankamai reikiamos patirties ir (arba) žinių, nebent prižiūrint už saugą atsakingam asmeniui arba gavus šio asmens nurodymus, kaip naudoti prietaisą. Prižiūrėkite vaikus siekdami užtikrinti, kad jie nežaistų su prietaisu.

## Stabilumą užtikrinančios sąlygos

### Atsargiai

*Prieš visus darbus su prietaisu arba prie jo užtikrinkite stabilumą, kad būtų išvengta nelaimingų atvejų arba pažeidimų.*

- Prietaiso stabilumas yra užtikrintas, kai jis pastatomas ant lygaus paviršiaus.

## Valdymas

### Prietaiso aprašymas

- 1 Elektros laidas su kištuku
- 2 Lygio jungiklis (IQ lygio jutiklis)
- 3 Oro išleidimo mygtukas
- 4 Rankena nešimui
- 5 Žarnos mova 1“ (25,4 mm) ir 1¼“ (31,7 mm)
- 6 Plokščiasis sandariklis
- 7 Atbulinis vožtuvas
- 8 Kabelių pavalkėlis

### Paruošimas

Prieš pradėdami naudoti siurbį, būtinai laikykitės saugos reikalavimų!

Paveikslas **A**

→ Naudodami ¼“ (31,7 mm) storio žarną, prieš tai nupjaukite žarnos movą.

Paveikslas **B**

→ Plokščiąjį sandariklį įstatykite į žarnos movos elementą.

Jei reikia sustabdyti žarroje arba siurblyje esančio vandens tekėjimą atgal po išjungimo, patariama naudoti komplekte esantį atbulinį vožtuvą. Prieš montuojant atgalinį vožtuvą, reikia nuimti plokščiąjį sandariklį. Atkreipkite dėmesį į tinkamą montavimo padėtį.

→ Prisukite prie siurblio žarnos movą

→ Užmaukite žarną ant movos ir užspauskite pritaikytu pavalkėliu.

### Pastaba:

*Kuo didesnis žarnos skersmuo ir kuo ji trumpesnė, tuo didesnis bus debitas.*

Paveikslas **C**

→ Jei nenaudojate pirminio filtro, išlankstykite sulenkiamąsias kojas (tik SCP 12000).

Pirminį filtrą galite įsigyti kaip specialųjį priedą.

Paveikslas **D**

→ Nustatykite IQ lygio jutiklį į norimą aukštį.

Jei reikia, IQ lygio jutiklį galima iškelti iš kreiptuvo ir padėti atskirai.

Paveikslas **E**

→ Stabiliai pastatykite siurbį ant lygaus paviršiaus arba panardinkite jį į skysti pritvirtinę lynu už rankenos.

Siurbimo vieta negali būti visiškai ar iš dalies blokuojama nešvarumais.

Paveikslas **F**

→ Parenkant siurblio vietą svarbu užtikrinti, kad siurblys gali būti nardinamas iki (h1) 9 m gylio, tačiau jo pakėlimo aukštis siekia (h2) 7 m (SCP 1200) ir 8 m (SDP 14000).

Pakėlimo aukštis reiškia aukščio skirtumą tarp vandens lygio ir pumpavimo žarnos vandens išvado galo. Siekiant užtikrinti pumpavimą, turi būti laikomasi reikalavimo dėl maksimalaus pakėlimo aukščio. Į tai turi būti atsižvelgta viso pumpavimo metu, kadangi krentant vandens lygiui (jį išpumpuojant) pakėlimo aukštis didėja.

### Darbas

Pumpuoti skystį siurblys gali tik, kai minimalus skysčio lygis siekia 3 cm (SCP 12000) arba 8 cm (SDP 14000).

Jei vandens lygis nesiekia 4 cm (tik SCP 12000), imkitės skyriuje „Gilusis siurbimas“ nurodytų veiksmų.

→ Įkiškite elektros laido kištuką.

Pumpavimas valdomas IQ lygio jutikliu.

Skysčio lygiui pasiekus IQ lygio jutiklį, siurblys įsijungia. Skysčio lygiui nusileidus žemiau IQ lygio jutiklio, siurblys išsijungia automatiškai po 10–60 sekundžių priklausomai nuo aplinkos sąlygų. Reikalingą inercinio veikimo trukmę / pumpavimo laiką siurblys priderina automatiškai. Šis nustatymas lieka išsaugotas 24 valandas arba kol bus ištrauktas tinklo kištukas. Jei tinklo kištukas ištraukiamas greičiau nei po 24 valandų arba jei praėjo 24 valandos, siurblys automatiškai nustato pradinę 10 sekundžių inercinio veikimo trukmės / pumpavimo laiko vertę.

Dėl inercinio veikimo trukmės / pumpavimo laiko optimizavimo išvengiama dažno siurblio įjungimo ir išjungimo greitai kylant van-

dens lygiui. Šiuo atveju siurblio veikimo efektyvumas priklauso nuo nustatyto IQ lygio jutiklio aukščio.

#### **Pastaba:**

*[renginiui veikiant be skysčio, didėja nusidėvėjimas, todėl jei nepumpuojamas skystis, per 3 minutes išjunkite siurblį.*

#### **Gilulis siurbimas (tik SCP 12000)**

Giliojo siurbimo režimas leidžia pumpuoti skystis iki 1 mm gylio.

- ➔ Sulenkite sulankstomas kojas
- ➔ Nustatykite žemiausią IQ lygio jutiklio jungimo aukštį (pačioje apačioje ant kreiptuvo).
- ➔ Jei likusio vandens kiekis nesiekia 20 mm arba kelis kartus įkiškite ir ištraukite siurblio tinklo kištuką, kol skystis pradės siurbti.

#### **Darbo pabaiga**

- ➔ Ištraukite prietaiso kištuką iš kištukinio lizdo.

### **Techninė priežiūra**

#### **⚠ Pavojus**

*Prieš pradėdami įprastinės ir techninės priežiūros darbus, išjunkite prietaisą ir ištraukite iš lizdo tinklo kištuką.*

#### **Priežiūra**

#### **Pastaba**

*Nešvarumai gali sudaryti nuosėdas ir sukelti funkcinius sutrikimus.*

- ➔ Kiekvieną kartą baigę naudoti siurblį, išplaukite jį švariu vandeniu.  
Ypač tais atvejais, jei buvo siurbiamas daug chloro savo sudėtyje turintis vanduo arba kiti skysčiai, paliekantys nuosėdas.
- ➔ Siekiant užtikrinti patikimą siurblio įjungimą ir išjungimą, reikia reguliariai (maždaug kas 2-3 mėnesius) šluoste nuvalyti IQ lygio jutiklį.

#### **Remontas**

Prietaiso vidaus prižiūrėti nereikia.

### **Transportavimas**

#### **Atsargiai**

*Siekiant išvengti nelaimingų atsitikimų ir sužalojimų transportuojant reikia atsižvelgti į prietaiso svorį (žr. „Techniniai duomenys“).*

#### **Transportavimas rankomis**

- ➔ Prietaisą už rankenos pakelkite į viršų ir neškite.

#### **Transportavimas transporto priemonėmis**

- ➔ Prietaisą užfiksuokite, kad nenuslystų ir neapvirstų.

### **Laikymas**

#### **Atsargiai**

*Siekiant išvengti nelaimingų atsitikimų ir sužalojimų pasirenkant sandėliavimo vietą reikia atsižvelgti į prietaiso svorį (žr. „Techniniai duomenys“).*

#### **Prietaiso laikymas**

- ➔ Laikykite prietaisą nuo šalčio apsaugotoje vietoje.

## Specialūs priedai

Toliau pateiktų priedų paveikslus rasite šios instrukcijos 4 puslapyje.

6.997-346.0	Siurbimo žarna, parduodama metrais 1" (25,4mm) 25m	Vakuumui atspari spiralinė žarna parduoda metrais ir gali būti individualiai pritaikyta pagal ilgį. Kartu su jungiamaisiais elementais ir siurbimo filtru gali būti naudojama kaip siurbimo komplektas.
6.997-353.0	Aukštos kokybės plieno pirminis filtras.	Nuimamas aukštos kokybės plieno pirminis filtras padidina nardinamojo siurblio funkcinę saugą ir apsaugo siurblio darbaratį nuo užsikimšimo.
6.997-418.0	Siurblio jungiamasis elementas tarp G1 1/4" (41,9 mm) ir G1" (33,3mm) su atbuliniu vožtuvu	Vakuumui atspari jungtis tarp siurbimo žarnos ir siurblio. Tinka 1" (25,4 mm) arba 1 1/4" (31,7 mm) žarnos. Su G 1 1/4 (41,9 mm) sriegiu ir užmaunamąja veržle, dviem siurblio jungiamaisiais elementais, plokščiuoju sandarikliu ir atbuliniu vožtuvu. Vietoje plokščiojo sandariklio naudokite atbulinį vožtuvą, kad būtų galima išvengti vandens recirkuliacijos į siurblį.
6.997-419.0	Plokščiųjų žarnų rinkinys, 1" (25,4 mm), 10 m	Lanksti plokščioji žarna iš PVC su austiniu vidiniu sluoksniu ir cinkuotu žarnos gnybtu 25-40 mm. Ypač rekomenduojama potvynių vandiniui šalinti. Maks. darbinis slėgis: 0,4-0,5 MPa (4-5 bar).

## Pagalba gedimų atveju

### **Pavojus**

*Siekiant išvengti gedimų, prietaisą remontuoti ir jo atsargines detales keisti gali tik įgaliota klientų aptarnavimo tarnyba.*

*Prieš visus prietaiso priežiūros darbus išjunkite prietaisą ir ištraukite elektros laido kištuką iš tinklo lizdo.*

<b>Gedimas</b>	<b>Priežastis</b>	<b>Šalinimas</b>
Sumažėja siurbiamoji galia	Užsikūšusi siurbimo vieta	Ištraukite tinklo kištuką ir išvalykite siurbimo vietą
Per žema siurbiamoji galia	Siurblio pumpavimo galia priklauso nuo pakėlimo aukščio, žarnos skersmens ir jos ilgio.	Laikykitės techniniuose duomenyse pateiktų reikalavimų dėl pakėlimo aukščio, pasirinkite kitokio skersmens žarną arba ilgį.
Siurblys nepumpuoja skysčio	Į siurbį patekęs oras	Daug kartų įkiškite ir ištraukite siurblio tinklo kištuką, kol bus pradėtas siurbti skystis.
	Užsikūšusi siurbimo vieta	Ištraukite tinklo kištuką ir išvalykite siurbimo vietą
	Nepakankamas pumpuojamo vandens lygis	Jei įmanoma, panardinkite siurbį giliau arba naudodami SCP 12000 siurbį vadovaukitės skyriaus „Gilusis siurbimas“ aprašymu.
	Viršytas maksimalus pakėlimo aukštis	Pagal skyriaus „Paruošimas“ aprašymą (F pav.) patikrinkite maksimalų pakėlimo aukštį.
Siurblys neveikia arba išsijungia	Nutrūkęs maitinimas	Patikrinkite saugiklį ir elektros jungtis
	Dėl perkaitimo apsauginis terminis jungiklis išjungė siurbį	Ištraukite tinklo kištuką, palaukite, kol siurblys atvės, išvalykite siurbimo vietą, saugokite, kad siurblys neveiktų be skysčio
	Nešvarumai užsikūšę siurbimo vietoje	Ištraukite tinklo kištuką ir išvalykite siurbimo vietą
	IQ lygio jutiklis sustabdo siurbį	Patikrinkite IQ lygio jutiklio padėtį.

Gedimas	Priežastis	Šalinimas
Siurblys nebeišsijungia arba neišsijungia, nors IQ lygio jutiklis yra nustatytas	IQ lygio jutiklis užterštas	IQ lygio jutiklį nuvalykite švariu vandeniu ir šluoste.
Siurblys įsijungia ir išsijungia kelis kartus iš eilės	Iš žarnos atgal tekantis vanduo vėl įjungia siurblių	Naudokite komplekte esantį atbulinį vožtuvą

Iškilus klausimams arba prietaisui sugedus, Jums padės mūsų Kärcher filialo darbuotojai. Adresą rasite kitoje pusėje.

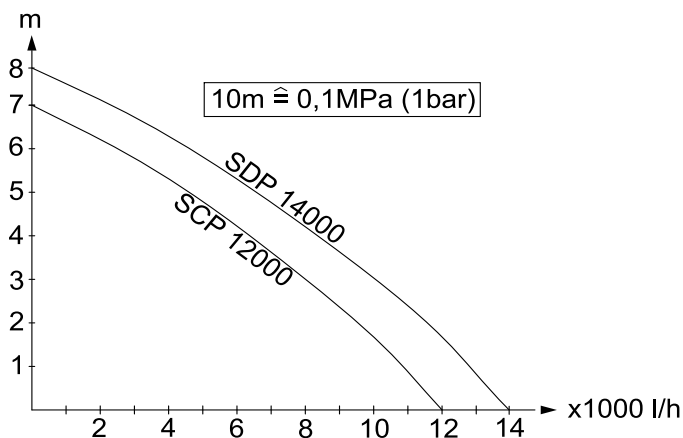


## Techniniai duomenys

		<b>SCP 12000</b>	<b>SDP 14000</b>
Įtampa	V	230 - 240	230 - 240
Srovės rūšis	Hz	50	50
Galingumas, P <sub>nom</sub> (nominalus)	W	600	800
Apsaugos klasė		I	I
Didžiausias debitas*	l/h	12000	14000
Didžiausias slėgis	MPa (bar)	0,07 (0,7)	0,08 (0,8)
Didžiausias pakėlimo aukštis	m	7	8
Didžiausias nardinimo gylis	m	8	8
Didžiausia nešvarumų apimtis	mm	5	25
Maksimali kietųjų medžiagų dalis vandenyje	kg/m <sup>3</sup>	2,0	10
Masė	kg	6,5	6,8

**Gamintojas pasilieka teisę keisti techninius duomenis!**

\*Didžiausias debitas nustatomas, matuojant nesumontavus atbulinių vožtuvų.



Galimas debitas yra tuo didesnis:

- ku mažesnis įsiurbimo ir pakėlimo aukštis
- ku didesnis naudojamų žarnų skersmuo
- ku trumpesnės naudojamos žarnos
- ku mažiau slėgio prarandama dėl prijungto priedo

## Зміст

Зміст .....	UK ... 1
Загальні вказівки .....	UK ... 1
Правила безпеки .....	UK ... 2
Експлуатація .....	UK ... 3
Догляд, технічне обслуговування .....	UK ... 4
Транспортування .....	UK ... 5
Зберігання .....	UK ... 5
Спеціальне допоміжне обладнання .....	UK ... 5
Допомога у випадку неполадок .....	UK ... 6
Технічні характеристики ..	UK ... 8

## Загальні вказівки

### Шановний покупець!



Перед першим застосуванням вашого пристрою прочитайте цю оригінальну інструкцію з експлуатації, після цього дійте відповідно неї та збережіть її для подальшого користування або для наступного власника. Зверніть увагу на те, що наклейку "100% Tested" ні в якому разі не дозволяється видаляти з насоса. Після видалення наклейки припиняється дія гарантії на герметичність насоса.

### Правильне застосування

Цей пристрій призначається для приватного використання і не пристосований до навантажень промислового використання. Виробник не несе відповідальності за збитки, завдані невідповідним або неправильним використанням пристрою. Пристрій призначений переважно для осушування при затопленні, а також для перекачування та викачування води з резервуарів, колодязів і шахт, осушування човнів та яхт, якщо мова йде про прісну воду.

### Допустимі для перекачування рідини: SCP 12000 (насос для чистої води)

- Вода зі ступенем забруднення і розміром часток до 5 мм.
- Вода у ванній (за умови відповідного дозування добавок)
- Луг для прання

### SDP 14000 (насос для брудної води)

- Вода зі ступенем забруднення і розміром часток до 25 мм
- всі рідини для перекачування насосом SCP 12000

### ⚠ Попередження

*Не дозволяється перекачування ідких, легкозаймистих або вибухонебезпечних речовин (наприклад, бензин, газ, нітророзчин), жирів, масел, нафти, соленої води і стоків з туалетів і замуленої води, що має меншу плинність, ніж вода. Температура рідини, що перекачується, не повинна перевищувати 35°C. Пристрій не призначений для безперервної роботи насоса або для стаціонарного встановлення (наприклад, використання як піднімальний механізм, фонтанний насос).*

### Охорона довкілля



Матеріали упаковки піддаються переробці для повторного використання. Будь ласка, не викидайте пакувальні матеріали разом із домашнім сміттям, віддайте їх для повторного використання.



Старі пристрої містять цінні матеріали, що можуть використовуватися повторно. Тому, будь ласка, утилізуйте старі пристрої за допомогою спеціальних систем збору сміття.

### Інструкції із застосування компонентів (REACH)

Актуальні відомості про компоненти наведені на веб-вузлі за адресою: [www.kaercher.com/REACH](http://www.kaercher.com/REACH)

## Гарантія

У кожній країні діють умови гарантії, наданої відповідною фірмою-продавцем. Неполадки в роботі пристрою ми усуваємо безплатно протягом терміну дії гарантії, якщо вони викликані браком матеріалу чи помилками виготовлення. У випадку чинності гарантії звертіться до продавця чи в найближчий авторизований сервісний центр з документальним підтвердженням покупки.

## Знаки у посібнику

### **⚠ Обережно!**

*Для небезпеки, яка безпосередньо загрожує та призводить до тяжких травм чи смерті.*

### **⚠ Попередження**

*Для потенційно можливої небезпечної ситуації, що може призвести до тяжких травм чи смерті.*

### **Увага!**

*Для потенційно можливої небезпечної ситуації, що може призвести до легких травм чи спричинити матеріальні збитки.*

## Правила безпеки

### **⚠ Небезпека для життя**

*При недотриманні вказівок по техніці безпеки існує небезпека для життя від електричного струму!*

- Перевіряти підключення приладу до мережі на предмет пошкодження перед кожним використанням. Замініть дефектний провід через авторизовану сервісну службу/електрика.
- Всі електричні штепсельні з'єднання повинні перебувати в захищеному від затоплення місці.
- Непридатні подовжувачі можуть бути небезпечними. На відкритому повітрі використовуйте лише придатний для цього подовжувальний кабель з

відповідним маркуванням та достатнім діаметром кабелю.

Штекери та з'єднання подовжувача, що використовується, повинні бути захищеними від попадання краплин води.

- Мережний шнур і кабель перемикача рівня не можна використовувати для транспортування або кріплення пристрою.
- Для того щоб від'єднати пристрій від мережі потрібно тягнути не за з'єднувальний шнур, а за штекер.
- Не тягнути з'єднувальний шнур через гострі кути та не затискати його.
- Зазначена напруга на заводській таблиці повинна збігатися з напругою у джерелі току.
- Щоб уникнути небезпеки, ремонт і установку запасних деталей повинні виконувати тільки авторизовані сервісні центри.
- Стежити за електричними захисними пристроями:

Використовувати заглибні насоси в басейнах, ставках у дворі та фонтанах тільки з автоматом захисту від струму витоку з номінальним струмом витоку 30 мА.

Забороняється використовувати насос, якщо в басейні або ставку перебувають люди.

З міркувань безпеки, ми рекомендуємо використовувати пристрій з автоматом захисту від струму витоку (витоку 30 мА). Електричні з'єднання повинні виконуватися тільки електриком. Слід обов'язково дотримуватися національних вимог!

**В Австрії** насоси для використання в басейнах і ставках, що мають сполучне проведення, згідно OVE B/EN 60555 частина 1 - 3, повинні житись від схваленого ÖVE розділового трансформатора, при чому не повинна перевищуватись номінальна напруга 230В.

- Цей пристрій не призначено для використання людьми (у тому числі й дітей) з обмеженими фізичними, сенсорними або розумовими здатностями або особами з відсутністю досвіду й/або знань, за винятком випадків, якщо за забезпеченням безпеки їхньої роботи спостерігають спеціально підготовлені особи або вони одержують від них вказівки, що стосуються використання пристрою. Необхідно стежити за дітьми, не дозволяти їм грати із пристроєм.

### Умови для забезпечення стійкості

#### Увага!

Перед виконанням будь-яких дій з приладом або біля нього необхідно забезпечити стійкість, щоб запобігти нещасним випадкам та травмуванню.

- Стійкість приладу гарантована лише у тому випадку, коли його встановлено на рівній поверхні.

## Експлуатація

### Опис пристрою

- 1 Мережевий кабель зі штекером
- 2 Вимикач рівня (IQ Level Sensor)
- 3 Кнопка вентиляції
- 4 Ручка
- 5 Елементи підключення шланга 1" (25,4 мм) та 1 1/4" (31,7 мм)
- 6 Плоске ущільнення
- 7 Зворотній клапан
- 8 Кабельний з'єднувач

### Підготовка

Перед використанням насосу обов'язково додержуйтесь правил безпеки!

#### Малюнок А

- У разі наявності шлангу 1 1/4" (31,7 мм) елемент підключення шланга повинен бути попередньо обрізаний

#### Малюнок Б

- Помістити плоске ущільнення в штуцер.  
Слід запобігти постійної зворотної течії води через шланг або насос після відключення, для цього рекомендується використовувати зворотний клапан, що входить у комплект постачання. Видалити плоске ущільнення перед застосуванням зворотного клапана. Дотримуватись правильності монтажу.
- Закрутити елемент підключення шланга на насосі
- Надягти шланг на елемент підключення шланга і закріпити відповідним хомутом для шланга

#### Вказівка:

Чим більше діаметр шланга й чим коротше його довжина, тим вище продуктивність перекачування.

#### Малюнок В

- При роботі без фільтру попередньої очистки відкинути ніжки(тільки SCP 12000).

Фільтр попередньої очистки поставляється як спеціальне оснащення.

#### Малюнок Д

- Встановити IQ Level Sensor на потрібний рівень.  
Вимикач рівня IQ Level Sensor у разі потреби можна зняти з направляючої рейки, потягнувши наверх, і розмістити окремо.

#### Малюнок Е

- Надійно поставити насос на тверду поверхню у рідину для перекачування або опустити за допомогою прикріпленого до ручки троса.  
Зона всмоктування не повинна бути повністю або частково закрита забрудненням.

## Малюнок

- При встановленні насоса слід врахувати, що його можна занурювати на глибину (h1) не більше 9 м. При цьому максимальна висота перекачування (h2) досягається при знаходженні на глибині від 7 м (SCP 1200) до 8 м (SDP 14000)
- Висота перекачування - це різниця висот між рівнем води і виділенням води з кінця шланга для транспортування. Тому слід дотримуватися максимальної висоти перекачування насоса. Її слід дотримуватися протягом всього часу роботи насоса, оскільки при падінні рівня води (при відкачуванні) висота перекачування зростає.

### Експлуатація

Для самостійної роботи насоса рівень рідини не повинен бути нижче 3 см (SCP 12000) або 8 см (SDP 14000).

При рівні рідини менше 4 см (лише для SCP 12000), діяти, як описано в розділі "Плоске всмоктування".

- Вставте штепсельну вилку.

IQ Level Sensor контролює роботу насоса.

Якщо рівень рідини досягає вимикача рівня IQ Level Sensor, насос запускається. Якщо рівень рідини падає нижче IQ Level Sensor, насос залежно від умов навколишнього середовища автоматично вимикається через 10 - 60 секунд. Припасовування до необхідного інерційного часу/часу роботи насос здійснює автоматично. Це налаштування зберігається протягом 24 годин або до від'єднання від електромережі. Якщо штепсельну вилку витягли раніше 24 годин або 24 години проминули, насос автоматично встановлює інерційний час/час роботи у вихідне значення 10 секунд.

Оптимізація інерційного часу/часу роботи запобігає частому вмиканню і

вимиканню насоса при рівневі води, що швидко підвищується. У цьому випадку ефективність роботи насоса залежить від висоти встановлення вимикача рівня IQ Level Sensor.

### Вказівка:

*Робота в суху призводить до підвищеного зношування. При роботі в суху вимкнути насос на протязі 3-х хвилин.*

### Плоске всмоктування (тільки SCP 12000)

У режимі плоского всмоктування можливе всмоктування рідин до залишкового рівня 1 мм.

- Складіть ніжки
- Встановити IQ Level Sensor на мінімальну висоту включення (у самому низу направляючої рейки).
- При рівні залишку рідини нижче 20 мм, натяти кнопку вентиляції або кілька разів вийняти й вставити мережну вилку насоса, доки не почнетесь всмоктування рідини.

### Закінчення роботи

- Витягнути штепсель з розетки.

### Догляд, технічне обслуговування

#### **Обережно!**

*Під час проведення будь-яких робіт з догляду та технічного обслуговування апарат слід вимкнути, а мережевий шнур - витягнути з розетки.*

### Догляд

#### **Вказівка**

*Забруднення можуть відкладатися й приводити до збоїв.*

- Після кожного використання насос слід промивати чистою водою. Зокрема, після відкачки хлористої води або інших рідин, які залишають осад.
- Для забезпечення надійності вмикання насоса слід проводити

регулярне очищення (приблизно раз в 2 - 3 місяці) IQ Level Sensor з використанням серветки.

### Технічне обслуговування

Пристрій не потребує технічного обслуговування.

### Транспортування

#### Увага!

Для запобігання нещасним випадкам та травмуванню при транспортуванні приладу слід прийняти до уваги вагу приладу (див. розділ "Технічні дані").

### Транспортування вручну

→ Високо підняти пристрій за ручку та перенести.

### Транспортування транспортними засобами

→ Зафіксувати прилад від зсування та перекидання.

### Зберігання

#### Увага!

Для запобігання нещасним випадкам та травмуванню при виборі місця зберігання приладу слід прийняти до уваги вагу приладу (див. розділ "Технічні дані").

### Зберігати пристрій

→ Прилад слід зберігати в захищеному від морозу приміщенні.

### Спеціальне допоміжне обладнання

Зображення зазначених далі спеціального приладдя ви знайдете на сторінці 4 даного керівництва.

6.997-346.0	Всмоктувальний шланг, що продається на метри 1" (25,4 мм) 25 м	Вакуумщільний спіральний шланг для нарізки окремих шлангів необхідної довжини. Сполучений зі з'єднальними деталями й всмоктувальним фільтром, застосовується в якості окремої всмоктувальної гарнітури.
6.997-353.0	Фільтр для попереднього очищення з нержавіючої сталі	Знімний фільтр попереднього очищення з нержавіючої сталі підвищує експлуатаційну надійність заглибного насоса і захищає крильчатку насоса від засмічування.
6.997-418.0	З'єднальна деталь насоса G1 1/4 (41,9 мм) включаючи зворотний клапан	Вакуумщільне підключення шланга до насоса. Підходить для шлангів 1" (25,4 мм) або 1 1/4" (31,7 мм). Із з'єднальним різьбленням G 1 1/4 (41,9 мм), включаючи накидну гайку, дві з'єднальні деталі насоса, плоске ущільнення і зворотний клапан. Зворотний клапан замість плоского ущільнення використовують для запобігання зворотної течії води в насос.
6.997-419.0	Плоский шланг - Комплект 1" (25,4 мм), 10 м	Гнучкий плоский шланг з ПВХ і прошарку з тканини з оцинкованою клемою 25-40 мм. Особливо рекомендується при затопленні для відкачування води. Максимальний робочий тиск: 0,4-0,5 МПа (4-5 бар).

## Допомога у випадку неполадок

### **⚠ Обережно!**

*Щоб уникнути небезпеки, ремонт і установку запасних деталей повинні виконувати тільки авторизовані сервісні центри.*

*До проведення будь-яких робіт слід вимкнути пристрій та витягнути штекер.*

Несправність	Причина	Усунення
Знизилася продуктивність перекачування	Зона всмоктування засмітилася	Витягнути мережну вилку і прочистити зону всмоктування.
Занадто мала продуктивність перекачування	Продуктивність перекачування насоса залежить від висоти перекачування, діаметра й довжини шланга	Стежити за максимальною висотою перекачування, див. розділ "Технічні дані", при необхідності вибрати інший діаметр або довжину шланга
Насос працює, але не перекачує.	Повітря в насосі	Нажати кнопку вентиляції або декілька разів вийняти й вставити мережну вилку насоса, поки не почнеться всмоктування рідини.
	Зона всмоктування засмітилася	Витягнути мережну вилку і прочистити зону всмоктування.
	Рівень води нижче мінімального рівня	По можливості, глибше опустити насос що перекачує рідину, або, при використанні SCP 12000, діяти, як описано в главі "Режим плоского всмоктування".
	Перевищена макс. висота перекачування	Налаштувати максимальну висоту перекачування відповідно до опису з глави "Підготовка" / малюнка F
Насос не запускається або раптово зупинився в ході роботи	Переривання подачі живлення	Перевірити запобіжники і електричні з'єднання
	Захисне термореле вимкнуло насос внаслідок перегріву.	Витягнути мережну вилку, дати насосу охолонути, прочистити зону всмоктування, уникати експлуатації в суху
	Частки бруду забилися в зоні всмоктування	Витягнути мережну вилку і прочистити зону всмоктування.
	IQ Level Sensor зупиняє насос	Перевірити положення IQ Level Sensor.

<b>Несправність</b>	<b>Причина</b>	<b>Усунення</b>
Насос не вмикається або не вимикається через встановлений IQ Level Sensor	IQ Level Sensor забруднений	Очистити IQ Level Sensor за допомогою чистої води та серветки.
Насос кілька разів послідовно вмикається та вимикається	Вода, що повертається зі шланга, перемикає насос	Використовувати зворотний клапан, що входить у комплект постачання

У разі виникнення питань чи неполадок допомогу охоче нададуть у філіалах фірми Kärcher. Адреси див. на звороті.

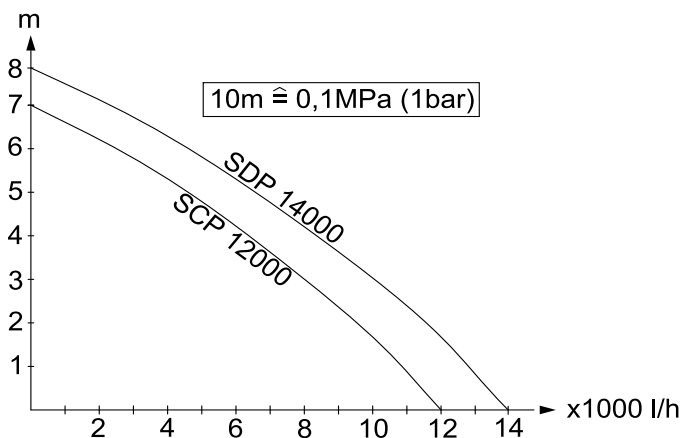


## Технічні характеристики

		SCP 12000	SDP 14000
Напруга	V	230 - 240	230 - 240
Тип струму	Hz	50	50
Потужність $P_{\text{номінальна}}$	W	600	800
Клас захисту		I	I
Макс. об'єм перекачування*	l/h	12000	14000
Макс. тиск	MPa (bar)	0,07 (0,7)	0,08 (0,8)
Макс. висота перекачування	m	7	8
Макс. глибина опускання	m	8	8
Макс. розмір часток, допустимих для перекачування	mm	5	25
Макс. вміст твердих часток у воді	kg/m <sup>3</sup>	2,0	10
Вага	kg	6,5	6,8

### **Можливі зміни у конструкції пристрою!**

\*Макс. подача досягається при вимірі без установленого зворотного клапана.



Можливий обсяг подачі тим більше:

- чим менше висота всмоктування та перекачування
- чим більше діаметр використовуваних шлангів
- чим коротше використовувані шланги
- чим менше падіння тиску, обумовлене приєднанням додаткового обладнання

