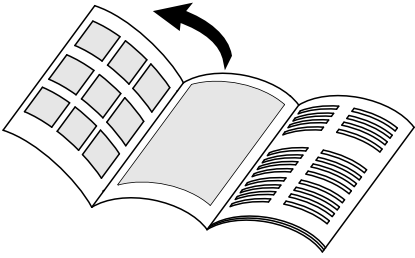


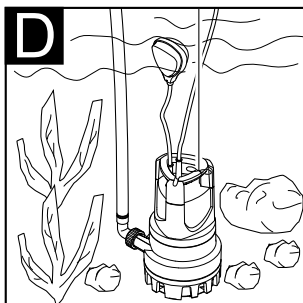
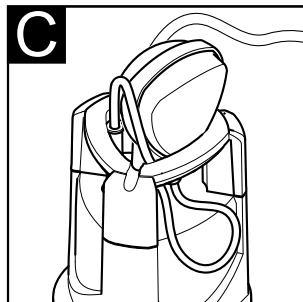
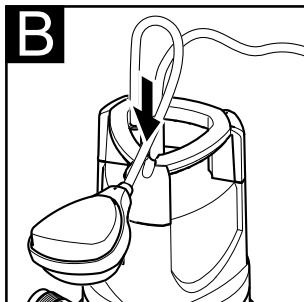
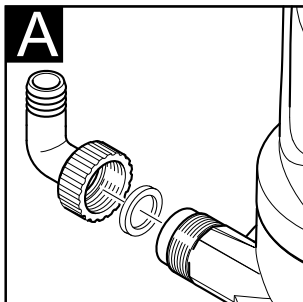
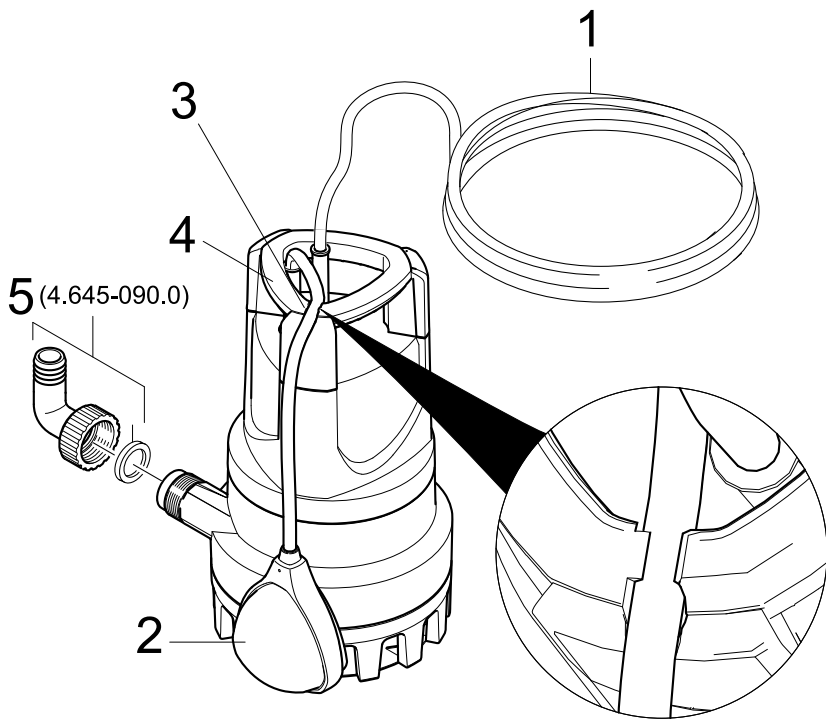
SCP 6000
SCP 7000
SDP 7000



Русский









6.997-347.0 / 6.997-346.0



6.997-359.0

Оглавление

Оглавление	RU . . . 1
Общие указания	RU . . . 1
Указания по технике безопасности	RU . . . 2
Начало работы	RU . . . 3
Эксплуатация	RU . . . 3
Окончание работы	RU . . . 4
Уход, техническое обслуживание	RU . . . 4
Транспортировка	RU . . . 4
Хранение	RU . . . 4
Специальные принадлежности	RU . . . 4
Помощь в случае неполадок	RU . . . 5
Технические данные	RU . . . 6

Общие указания

Уважаемый покупатель!



Перед первым применением вашего прибора прочитайте эту инструкцию по эксплуатации и действуйте соответственно. Сохраните эту инструкцию по эксплуатации для дальнейшего пользования или для следующего владельца.

Использование по назначению

Данный прибор разработан для личного использования и не рассчитан на требования для профессионального применения.

Изготовитель не несет ответственности за возможные убытки, которые возникли по причине использования не по назначению или вследствие неправильного обслуживания.

Прибор предназначен преимущественно для осушки при затоплении, а также для перекачки и выкачки воды из резервуаров, колодцев и шахт, осушки лодок и яхт, если речь идет о пресной воде.

Допустимые для перекачки жидкости: SCP 6000 / 7000 (насос для чистой воды)

- Вода со степенью загрязнения и размером частиц до 5 мм.
- Вода в ванной (при условии соответствующей дозировки добавок)
- Щёлоч для стирки

SDP 7000 (насос для грязной воды)

- Вода со степенью загрязнения и размером частиц до 20мм.
- все жидкости для перекачки насосом SCP 6000 / 7000

⚠ **Внимание**

Прибор не предназначен для непрерывной работы насоса (например, продолжительной перекачки в пруду) или для стационарной установки (например, в качестве подъемного механизма).

Не разрешается перекачка разъедающих, легковоспламеняющихся или взрывоопасных веществ (например, бензин, керосин, нитротроствор), жиров, масел, нефти, соленой воды и стоков из туалетов и заилненной воды, которая обладает меньшей текучестью, чем вода. Температура перекачиваемой жидкости не должна превышать 35°C.

Охрана окружающей среды



Упаковочные материалы пригодны для вторичной обработки. Поэтому не выбрасывайте упаковку вместе с домашними отходами, а сдайте ее в один из пунктов приема вторичного сырья.



Старые приборы содержат ценные перерабатываемые материалы, подлежащие передаче в пункты приемки вторичного сырья. Поэтому утилизируйте старые приборы через соответствующие системы приемки отходов.

Инструкции по применению компонентов (REACH)

Актуальные сведения о компонентах приведены на веб-узле по следующему адресу:

www.kaercher.com/REACH

Гарантия

В каждой стране действуют соответственно гарантийные условия, изданные уполномоченной организацией сбыта нашей продукции в данной стране. Возможные неисправности прибора в течение гарантийного срока мы устраняем бесплатно, если причина заключается в дефектах материалов или ошибках при изготовлении. В случае возникновения претензий в течение гарантийного срока просьба обращаться, имея при себе чек о покупке, в торговую организацию, продавшую вам прибор или в ближайшую уполномоченную службу сервисного обслуживания.

Символы в руководстве по эксплуатации

⚠ Опасность

Для непосредственно грозящей опасности, которая приводит к тяжелым увечьям или к смерти.

⚠ Предупреждение

Для возможной потенциально опасной ситуации, которая может привести к тяжелым увечьям или к смерти.

Внимание!

Для возможной потенциально опасной ситуации, которая может привести к легким травмам или повлечь материальный ущерб.

Указания по технике безопасности

⚠ Опасность для жизни

При несоблюдении указаний по технике безопасности существует опасность для жизни от электрического тока!

- Перед началом работы с прибором проверять сетевой шнур и штепсельную вилку на наличие повреждений. Поврежденный сетевой шнур должен быть незамедлительно заменен уполномоченной службой сервисно-

го обслуживания/специалистом-электриком.

- Все электрические штепсельные соединения должны находиться в защищенном от затопления месте.
- Неподходящие удлинители могут представлять опасность. Вне помещений следует использовать только допущенные для использования и соответственно маркированные удлинители с достаточным поперечным сечением провода. Штекер и соединительный элемент используемого удлинителя должны быть защищены от брызг.
- Сетевой шнур и кабель переключателя уровня нельзя использовать для транспортировки или крепления устройства.
- При отсоединении прибора от сети питания необходимо тянуть за штепсельную вилку, а не за кабель.
- Следите за тем, чтобы сетевой кабель не заземлялся и не терся об острые края.
- Напряжение, указанное в заводской табличке, должно соответствовать напряжению источника тока.
- Во избежание опасности, ремонт и установку запасных деталей должны выполнять только авторизированные сервисные центры.
- Следить за электрическими защитными устройствами:
Использовать погружные насосы в бассейнах, прудах во дворе и фонтанах только с автоматом защиты от тока утечки с номинальным током утечки 30 мА. Запрещается использовать насос, если в бассейне или пруде находятся люди.
Из соображений безопасности, мы рекомендуем использовать устройство с автоматом защиты от тока утечки (утечки 30 мА).
Электрические соединения должны выполняться только электриком.

Следует обязательно соблюдать национальные требования!

В Австрии насосы для использования в бассейнах и прудах, имеющие соединительный провод, согласно ÖVE B/EN 60555 часть 1 - 3, должны питаться от одобренного ÖVE разделительного трансформатора, причем номинальное напряжение не должно превышать 230В.

- Это устройство не предназначено для использования людьми (в том числе и детей) с ограниченными физическими, сенсорными или умственными способностями или лицами с отсутствием опыта и/или знаний, за исключением случаев, если за обеспечением безопасности их работы наблюдают специально подготовленные лица или они получают от них указания, касающиеся использования устройства. Необходимо следить за детьми, не разрешать им играть с устройством.

Условия для обеспечения устойчивости

Внимание!

Перед выполнением любых действий с прибором или у прибора необходимо обеспечить устойчивость во избежание несчастных случаев или повреждений.

- Устойчивость прибора гарантирована только в том случае, если он установлен на ровной поверхности.

Начало работы

Описание прибора

- 1 Сетевой шнур со штепсельным разъемом
- 2 Выключатель уровня
- 3 Фиксация выключателя уровня
- 4 Рукоятка для ношения прибора
- 5 Элемент подключения шланга 1“ (25,4мм)

Подготовка

Рисунок А

- Закрутить элемент подключения шланга на насосе

Указание

Чем меньше длина шланга, тем выше производительность перекачки.

- Надеть шланг на элемент подключения шланга и закрепить соответствующим хомутом для шланга

Рисунок Б

- При автоматическом режиме работы установить необходимый уровень выключения путем зажима кабеля выключателя уровня в фиксаторе.

Рисунок В

- В ручном режиме работы направить выключатель уровня вверх (кабелем вниз). Совет: Кабель выключателя уровня смотать петлей и просунуть через ручку.

Рисунок Г

- Устойчиво поставить насос на твердую поверхность в жидкость для перекачки или опустить с помощью прикрепленного к ручке троса. Зона всасывания не должна быть полностью или частично закрыта загрязнением.

Эксплуатация

Для самостоятельной работы насоса уровень жидкости не должен быть ниже 3 см (SCP 6000 / 7000) или 8 см (SDP 7000).

- Вставить сетевую штепсельную вилку в розетку.

Автоматический режим работы

В автоматическом режиме работы выключатель уровня контролирует работу насоса автоматически. Если уровень жидкости достигает установленного уровня, насос соответственно включается или выключается.

Необходимо обеспечить свободу перемещения выключателя уровня.

Ручной режим работы

В ручном режиме работы насос постоянно остается включенным.

Указание:

Работа всухую приводит к повышенному износу, не оставляйте насос без присмотра при ручном режиме работы. При работе насоса всухую отключить насос в течение 3-х минут.

Окончание работы

→ После каждого употребления насос следует промывать чистой водой.

Указание

Загрязнения могут откладываться и приводить к сбоям.

→ Вытащите штепсельную вилку из розетки.

Уход, техническое обслуживание

Профилактическое обслуживание

Прибор не нуждается в профилактическом обслуживании.

Транспортировка

Внимание!

Во избежание несчастных случаев или травмирования, при транспортировке необходимо принять во внимание вес прибора (см. раздел "Технические данные").

Транспортировка вручную

→ Высоко поднять прибор за ручку и перенести.

Транспортировка на транспортных средствах

→ Зафиксировать прибор от смещения и опрокидывания.

Хранение

Внимание!

Во избежание несчастных случаев или травмирования, при выборе места хранения необходимо принять во внимание вес прибора (см. раздел "Технические данные").

Хранение прибора

→ Прибор следует хранить в защищенном от мороза помещении.

Специальные принадлежности

Изображения указанных далее специальных принадлежностей вы найдете на странице 4 данного руководства.

6.997-346.0	Всасывающий шланг, продающийся на метры 1" (25,4 мм) 25 м	Вакуум-плотный спиральный шланг для нарезки отдельных шлангов необходимой длины. Совмещен с соединительными деталями и всасывающим фильтром, применяется в качестве отдельной всасывающей гарнитуры.
6.997-347.0	Всасывающий шланг, продающийся на метры 3/4" (19 мм) 25 м	
6.997-359.0	Соединительная деталь насоса G1 (33,3 мм), включ. Обратный клапан	Подходит для шлангов 3/4" (19 мм) или 1"(25,4 мм). С соединительной резьбой G1 (33,3 мм). Обратный клапан вместо плоского уплотнения используют для предотвращения обратного тока воды в насос.

Помощь в случае неполадок

△ **Внимание**

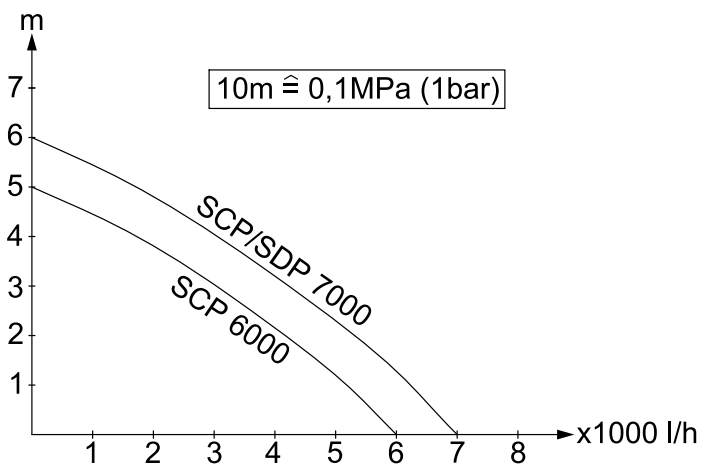
Во избежание опасности, ремонт и установку запасных деталей должны выполнять только авторизированные сервисные центры.

Неполадка	Причина	Способ устранения
Насос работает, но не перекачивает.	Воздух в насосе	Несколько раз вынуть и вставить сетевую вилку насоса до тех пор, пока не начнется всасывание жидкости
	Зона всасывания засорилась	Вытянуть сетевую вилку и прочистить зону всасывания.
	(только в ручном режиме работы) поверхность воды ниже минимального уровня воды	Погружать насос как можно глубже в перекачиваемую жидкость или действовать так, как описано в главе "Подготовка" (автоматический режим)
Насос не запускается или внезапно остановился в ходе работы	Прерывание подачи питания	Проверить предохранители и электрические соединения
	Защитное термореле двигателя отключило насос из-за перегрева.	Вытянуть сетевую вилку, дать насосу остыть, прочистить зону всасывания, избегать эксплуатации всухую
	Частицы грязи забились в зоне всасывания	Вытянуть сетевую вилку и прочистить зону всасывания.
	Выключатель уровня останавливает насос	Проверить положение выключателя уровня
Снизилась производительность перекачки	Зона всасывания засорилась	Вытянуть сетевую вилку и прочистить зону всасывания.
Слишком маленькая производительность перекачки	Производительность перекачки насоса зависит от высоты перекачки, диаметра и длины шланга	Необходимо следить за максимальной высотой перекачки, см. раздел "Технические данные", при необходимости выбрать другой диаметр или длину шланга

Технические данные

		SCP 6000	SCP 7000	SDP 7000
Напряжение	V	230-240	230-240	230-240
Частота	Hz	50	50	50
Мощность $P_{\text{ном}}$	W	250	280	320
Макс. объем перекачки	l/h	6000	7000	7000
Макс. давление	MPa (bar)	0,05 (0,5)	0,06 (0,6)	0,06 (0,6)
Макс. высота перекачки	m	5	6	6
Макс. глубина опускания	m	8	8	8
Макс. размер частиц, допустимых для перекачки	mm	5	5	20
Макс. содержание твердых частиц в воде	kg/m ³	2,0	2,0	10,0
Вес	kg	4	4,2	4,3
Уровень силы шума (EN 60704-1)	dB(A)	49	49	49

Изготовитель оставляет за собой право внесения технических изменений!



Возможный объем подачи тем больше:

- чем меньше высота всасывания и перекачки
- чем больше диаметр используемых шлангов
- чем короче используемые шланги
- чем меньшее падение давления, обусловленное подсоединением дополнительного оборудования