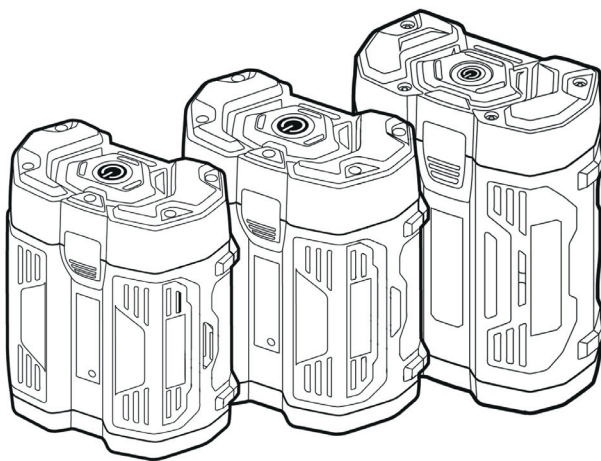


KÄRCHER

makes a difference

Bp 200 / 400 / 800 Adv

Русский



59668150 05/16



Перед первым применением вашего прибора прочитайте эту оригинальную инструкцию по эксплуатации, после этого действуйте соответственно и сохраните ее для дальнейшего пользования или для следующего владельца.

Оглавление

Оглавление	RU	1
Защита окружающей среды	RU	1
Степень опасности	RU	1
Указания по технике безопасности	RU	1
Использование по назначению	RU	2
Элементы управления	RU	2
Эксплуатация	RU	3
Транспортировка	RU	4
Хранение	RU	4
Уход и техническое обслуживание	RU	4
Гарантия	RU	4
Заявление о соответствии EU	RU	5
Устранение неисправностей	RU	6
Технические данные	RU	6

Защита окружающей среды



Упаковочные материалы пригодны для вторичной обработки. Поэтому не выбрасывайте упаковку вместе с домашними отходами, а сдайте ее в один из пунктов приема вторичного сырья.



Старые приборы содержат ценные перерабатываемые материалы, подлежащие передаче в пункты приемки вторичного сырья. Батареи и аккумуляторы содержат вещества, которые не должны попасть в окружающую среду. Пожалуйста, утилизируйте старые приборы и аккумуляторы через соответствующие системы приемки отходов.

Соблюдать законодательные рекомендации при обращении с литий-ионным аккумулятором.

Утилизировать использованный / неисправный литий-ионный аккумулятор в

соответствии с действующими предписаниями.

Инструкции по применению компонентов (REACH)

Актуальные сведения о компонентах приведены на веб-узле по следующему адресу:

www.kaercher.com/REACH

Степень опасности

△ ОПАСНОСТЬ

Указание относительно непосредственно грозящей опасности, которая приводит к тяжелым увечьям или к смерти.

△ ПРЕДУПРЕЖДЕНИЕ

Указание относительно возможной потенциально опасной ситуации, которая может привести к тяжелым увечьям или к смерти.

△ ОСТОРОЖНО

Указание на потенциально опасную ситуацию, которая может привести к получению легких травм.

ВНИМАНИЕ

Указание относительно возможной потенциально опасной ситуации, которая может повлечь материальный ущерб.

Указания по технике безопасности

- Данный прибор разрешается использовать детям старше 8 лет и лицам с ограниченными физическими, сенсорными или умственными возможностями, а также лицам, не обладающим необходимым опытом и знаниями, если они будут находиться под присмотром лица, отвечающего за их безопасность, и получают от него предварительные разъяснения относительно безопасной эксплуатации прибора. Не разрешайте детям играть с устройством. Не разрешайте детям проводить очистку и обслуживание прибора без присмотра.
- Необходимо следить за детьми, чтобы они не играли с прибором.

- Перед каждым использованием аккумуляторную батарею проверить на повреждения. Поврежденную аккумуляторную батарею больше не использовать.
- Не использовать аккумуляторную батарею в загрязненном или влажном состоянии.
- Напряжение аккумулятора должно совпадать с напряжением, указанным на заводской табличке зарядного устройства.
- Не заряжать аккумуляторную батарею в местах, где есть угроза взрыва.
- Аккумуляторную батарею держать подальше от источников тепла, острых кромок, жидкого топлива и подвижных деталей устройства.
- Во время зарядки не накрывать аккумуляторную батарею и держать свободными вентиляционные щели.
- На контакты аккумулятора не должны попадать металлические детали, опасность короткого замыкания.
- Не открывать аккумуляторную батарею. Поручать выполнение ремонта только специалистам.
- Использовать аккумуляторную батарею только с зарядными устройствами, допущенными для зарядки.
- В держатель аккумулятора зарядного устройства вставлять только чистые и сухие аккумуляторы.
- Не заряжать поврежденные аккумуляторы. Заменять поврежденные аккумуляторы.
- Не хранить аккумуляторы вместе с металлическими предметами. Опасность коротких замыканий!
- Не бросать аккумуляторы в огонь и не выбрасывать в домашний мусор.
- Избегать контакта с вытекающей из поврежденного аккумулятора жидкостью. При случайном контакте смыть жидкость водой. В случае контакта с глазами дополнительно проконсультироваться с врачом.

Использование по назначению

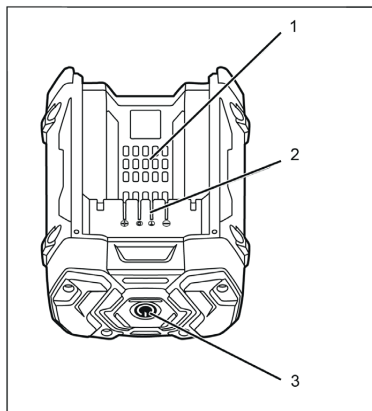
Аккумуляторную батарею разрешается использовать только с подходящими к ней устройствами.

Цепная пила **CS 330 Вр**
Садовая воздуходувка **LB 850 Вр**

Аккумуляторная батарея должна заряжаться только с помощью предусмотренного для нее зарядного устройства BC Adv.

Любое другое использование недопустимо.

Элементы управления



- 1 Вентиляционные отверстия.
- 2 Зарядные контакты
- 3 Испытательная кнопка (индикация степени заряженности)

Эксплуатация

Схема защиты

Встроенная схема защиты защищает аккумуляторную батарею от

- Перегревание
- Глубокий разряд
- перезарядки

В случае перегрева аккумуляторной батареи (свыше 70°C), например, из-за сильной нагрузки, работа прерывается до тех пор, пока аккумуляторная батарея не охладится ниже 65°C.

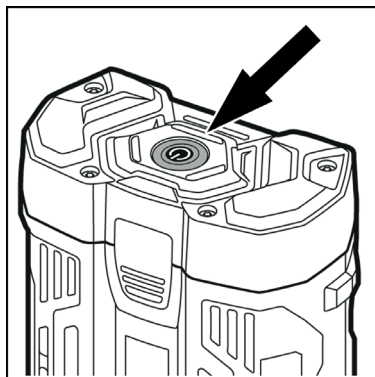
Если аккумуляторная батарея эксплуатируется при окружающей температуре ниже -20°C, аккумулятор «пульсирует» примерно одну минуту, чтобы разогреться.

ВНИМАНИЕ

Опасность повреждения! Дождаться конца фазы разогрева и в это время включенное устройство не эксплуатировать при полной нагрузке.

Индикация степени заряженности

Аккумуляторная батарея оснащена индикацией степени заряженности.



- Нажать испытательную кнопку.
- Показывается степень заряженности (испытательная кнопка светится).

Индикация	Значение
зеленый	Уровень заряда свыше 15% емкости аккумулятора.
мигает красным цветом	Аккумуляторная батарея разряжена и должна зарядиться как можно быстрее снова.

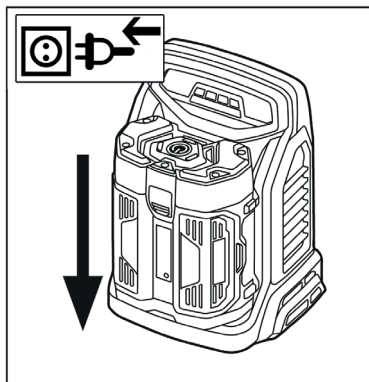
Процесс зарядки

⚠ ОСТОРОЖНО

Опасность травмы, опасность повреждения! Придерживаться инструкции по эксплуатации и указаний по безопасности зарядного устройства.

Примечание

Новые аккумуляторные батареи заряжены только предварительно и должны перед первым использованием зарядиться полностью.



- Вставьте штепсельную вилку в электророзетку.
- Задвинуть аккумуляторную батарею на крепление.
- Устройство выполняет самопроверку, и процесс зарядки начинается автоматически.
- После зарядки вынуть аккумуляторную батарею из зарядного устройства.
- Отсоедините прибор от электросети.

Примечание

Новые аккумуляторные батареи достигают своей полной емкости приблизительно после 5 циклов зарядки и разрядки.

Аккумуляторные батареи, которые не применялись длительное время, перед использованием подзарядить.

При температуре ниже $-10\text{ }^{\circ}\text{C}$ производительность аккумуляторной батареи падает.

Длительное хранение при температуре свыше $40\text{ }^{\circ}\text{C}$ может уменьшить емкость аккумуляторной батареи.

Примечание

Заряженная аккумуляторная батарея до использования может оставаться в зарядном устройстве. Опасности перезарядки не существует.

Чтобы избежать ненужного расхода энергии, зарядное устройство должно каждый раз отсоединяться, как только аккумуляторная батарея полностью заряжена.

Эксплуатация прибора

⚠ ОСТОРОЖНО

Опасность травмы и повреждения! При работе придерживаться инструкции по эксплуатации и указаний по безопасности используемого устройства.

→ Задвинуть аккумуляторную батарею в крепление устройства.

⚠ ОСТОРОЖНО

Опасность травмы и повреждения! Проследить за тем, чтобы аккумуляторная батарея правильно зафиксировалась.

→ После работы аккумуляторную батарею вынуть из устройства.

→ Зарядить аккумуляторную батарею после работы.

Примечание

Зарядить после использования даже частично разряженную аккумуляторную батарею.

Транспортировка

⚠ ОСТОРОЖНО

Опасность травмы и повреждения! Обратит внимание на вес устройства при транспортировке.

Хранение

⚠ ОСТОРОЖНО

Опасность травмы и повреждения! Обратит внимание на вес устройства при хранении.

ВНИМАНИЕ

Опасность повреждения! Хранить аккумуляторную батарею только в помещениях с низкой влажностью воздуха и при температуре ниже $20\text{ }^{\circ}\text{C}$.

Это устройство разрешается хранить только во внутренних помещениях.

Уход и техническое обслуживание

- Регулярно проверять зарядные контакты на наличие загрязнений и при необходимости очищать их.
- Аккумуляторную батарею, хранящуюся продолжительное время, периодически подзарядать.

Техническое обслуживание

Аппарат не нуждается в профилактическом обслуживании.

Гарантия

В каждой стране действуют соответственно гарантийные условия, изданные уполномоченной организацией сбыта нашей продукции в данной стране. Возможные неисправности прибора в течение гарантийного срока мы устраняем бесплатно, если причина заключается в дефектах материалов или ошибках при изготовлении. В случае возникновения претензий в течение гарантийного срока просьба обращаться, имея при себе чек о покупке, в торговую организацию, продавшую вам прибор или в ближайшую уполномоченную службу сервисного обслуживания.

Дата выпуска отображается на заводской табличке в закодированном виде. При этом отдельные цифры имеют следующее значение:

Пример: 30190

- 3 год выпуска
- 0 столетие выпуска
- 1 десятилетие выпуска
- 9 вторая цифра месяца выпуска
- 0 первая цифра месяца выпуска

Таким образом, в данном примере код 30190 означает дату выпуска 09/(2)013.

Заявление о соответствии EU

Настоящим мы заявляем, что нижеуказанный прибор по своей концепции и конструкции, а также в осуществленном и допущенном нами к продаже исполнении отвечает соответствующим основным требованиям по безопасности и здоровью согласно директивам EU. При внесении изменений, не согласованных с нами, данное заявление теряет свою силу.

Продукт	Аккумулятор
Тип:	2.852-183.0 Bp 200 Adv.
	2.852-184.0 Bp 400 Adv.
	2.852-189.0 Bp 800 Adv.


Основные директивы EU 2014/30/EU

Примененные гармонизированные нормы

EN 55014-1: 2006+A1: 2009+A2: 2011
EN 62233: 2008

Нижеподписавшиеся лица действуют по поручению и по доверенности руководства предприятия.


H. Jenner
CEO


S. Reiser
Head of Approbation

уполномоченный по документации:
S. Reiser

Alfred Kaercher GmbH & Co. KG
Alfred-Kaercher-Str. 28 - 40
71364 Winnenden (Germany)
Тел.: +49 7195 14-0
Факс: +49 7195 14-2212
Winnenden, 2016/04/20

Устранение неисправностей

Неисправность	Причина	Устранение неисправности
Индикация степени заряженности мигает красным	Аккумуляторная батарея ниже 15% своей зарядной емкости.	Зарядить аккумуляторную батарею.
Устройство останавливается во время работы	Аккумуляторная батарея разряжена.	Зарядить аккумуляторную батарею.
	Аккумуляторная батарея перегрета.	Дать аккумуляторной батарее остыть.
	Аккумулятор неисправен.	Заменить аккумуляторную батарею.
Уменьшенная мощность	Аккумуляторная батарея переохлаждена.	Аккумуляторная батарея разогревается автоматически. Пульсирует во время фазы разогрева.
	Аккумуляторная батарея в конце своего срока службы.	Заменить аккумуляторную батарею.

Технические данные

		Вр 200 Adv	Вр 400 Adv	Вр 800 Adv
Напряжение аккумулятора	V	50	50	50
Тип аккумулятора		Li-Ion		
Производительность	mAh	2000	4000	7500
Вес	kg	1,26	2,26	2,87
рабочая температура	°C	0...40		
Размеры (Д x Ш x В)	mm	185x135x75	195x160x90	195x160x105