

Deutsch	3
English	10
Français	17
Italiano	24
Nederlands	31
Español	38
Português	45
Dansk	52
Norsk	59
Svenska	66
Suomi	73
Ελληνικά	80
Türkçe	87
Русский	94
Magyar	102
Čeština	109
Slovenščina	116
Polski	123
Românește	130
Slovenčina	137
Hrvatski	144
Srpski	151
Български	158
Eesti	165
Latviešu	172
Lietuviškai	179
Українська	186
中文	193





Lesen Sie vor der ersten Benutzung Ihres Gerätes diese Originalbetriebsanleitung, handeln Sie danach und bewahren Sie diese für späteren Gebrauch oder für Nachbesitzer auf.

- Bei Nichtbeachtung der Betriebsanleitung und der Sicherheitshinweise können Schäden am Gerät und Gefahren für den Bediener und andere Personen entstehen.
- Bei Transportschaden sofort Händler informieren.

## Inhaltsverzeichnis

Umweltschutz . . . . .	DE	1
Gefahrenstufen . . . . .	DE	1
Symbole auf dem Gerät . . . . .	DE	2
Sicherheitshinweise . . . . .	DE	2
Bestimmungsgemäße Verwendung . . . . .	DE	2
Geräteelemente . . . . .	DE	3
Bedienung . . . . .	DE	4
Transport . . . . .	DE	6
Lagerung . . . . .	DE	6
Pflege und Wartung . . . . .	DE	6
Hilfe bei Störungen . . . . .	DE	6
Garantie . . . . .	DE	6
Zubehör und Ersatzteile . . . . .	DE	7
Technische Daten . . . . .	DE	7
EG-Konformitätserklärung . . . . .	DE	7

## Umweltschutz

	Die Verpackungsmaterialien sind recyclebar. Bitte werfen Sie die Verpackungen nicht in den Hausmüll, sondern führen Sie diese einer Wiederverwertung zu.
	Altgeräte enthalten wertvolle recyclingfähige Materialien, die einer Verwertung zugeführt werden sollten. Batterien, Öl und ähnliche Stoffe dürfen nicht in die Umwelt gelangen. Bitte entsorgen Sie Altgeräte deshalb über geeignete Sammelsysteme.

### Hinweise zu Inhaltsstoffen (REACH)

Aktuelle Informationen zu Inhaltsstoffen finden Sie unter:

**[www.kaercher.de/REACH](http://www.kaercher.de/REACH)**

## Gefahrenstufen

### **⚠ GEFAHR**

*Für eine unmittelbar drohende Gefahr, die zu schweren Körperverletzungen oder zum Tod führt.*

### **⚠ WARNUNG**

*Für eine möglicherweise gefährliche Situation, die zu schweren Körperverletzungen oder zum Tod führen könnte.*

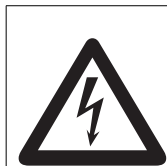
### **⚠ VORSICHT**

*Hinweis auf eine möglicherweise gefährliche Situation, die zu leichten Verletzungen führen kann.*

### **ACHTUNG**

*Hinweis auf eine möglicherweise gefährliche Situation, die zu Sachschäden führen kann.*

## Symbole auf dem Gerät



*Verletzungsgefahr! Warnung vor gefährlicher elektrischer Spannung.*

## Sicherheitshinweise

### **⚠ GEFAHR**

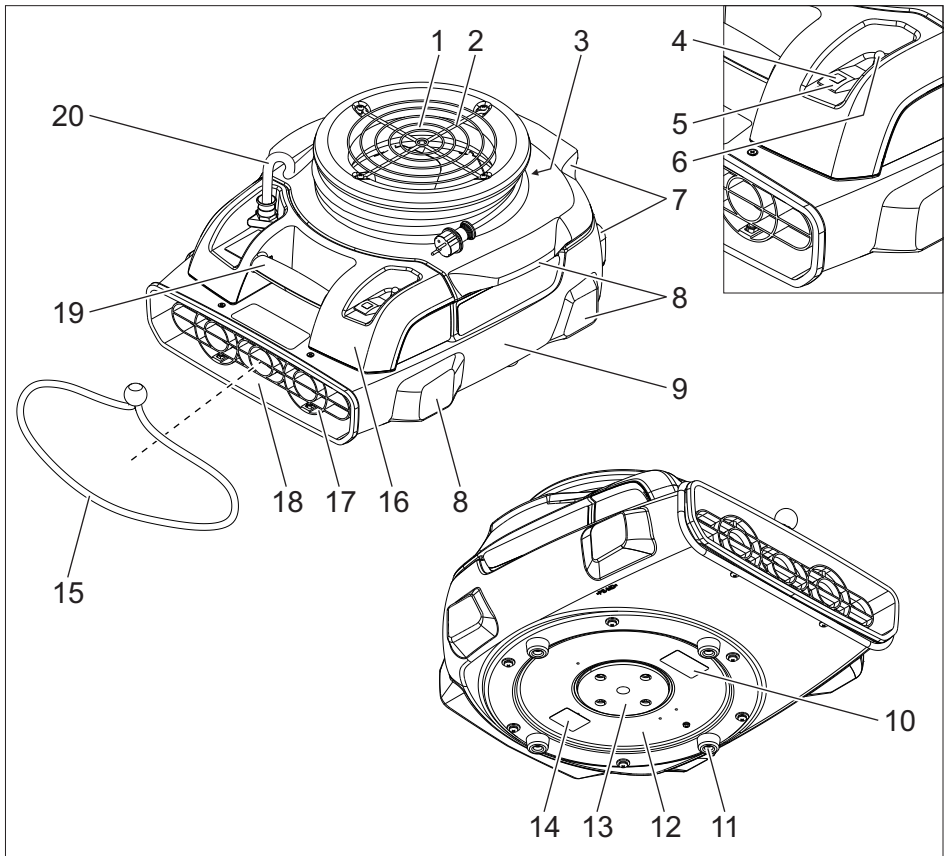
- *Netzstecker oder Gerät niemals mit nassen Händen anfassen.*
- *Gerät niemals unbeaufsichtigt lassen, solange das Gerät nicht ausgeschaltet und der Netzstecker nicht abgezogen ist.*
- *Netzkabel regelmäßig auf Beschädigung untersuchen, wie z.B. auf Rissbildung oder Alterung. Falls eine Beschädigung festgestellt wird, muss das Kabel vor weiterem Gebrauch ersetzt werden.*
- *Das Gerät mit den Arbeitseinrichtungen ist vor Benutzung auf den ordnungsgemäßen Zustand und die Betriebssicherheit zu prüfen. Falls der Zustand nicht einwandfrei ist, darf es nicht benutzt werden.*
- *Die Bedienperson hat das Gerät bestimmungsgemäß zu verwenden. Sie hat die örtlichen Gegebenheiten zu berücksichtigen und beim Arbeiten mit dem Gerät auf Dritte, insbesondere Kinder, zu achten.*
- *Das Gerät darf nur von Personen benutzt werden, die in der Handhabung unterwiesen sind oder ihre Fähigkeiten zum Bedienen nachgewiesen haben und ausdrücklich mit der Benutzung beauftragt sind.*
- *Dieses Gerät ist nicht dafür bestimmt, durch Personen mit eingeschränkten physischen, sensorischen oder geistigen Fähigkeiten benutzt zu werden.*
- *Kinder sollen beaufsichtigt werden, um sicherzustellen, dass sie nicht mit dem Gerät spielen.*

- *Das Gerät darf nicht im Freien verwendet oder abgestellt werden.*
- *Um Gefährdungen zu vermeiden, dürfen Reparaturen und der Austausch von Ersatzteilen am Gerät nur vom autorisierten Kundendienst durchgeführt werden.*
- *Am Gerät dürfen keine Veränderungen vorgenommen werden.*

## Bestimmungsgemäße Verwendung

- *Dieses Gebläse ist zur Trocknung von Böden, Wänden und Decken, sowie von nass gereinigten Teppichen/Teppichböden bestimmt.*
  - *Dieses Gerät ist ausschließlich zum gewerblichen Gebrauch bestimmt.*
- Jede darüber hinausgehende Verwendung gilt als nicht bestimmungsgemäß. Für hieraus resultierende Schäden haftet der Hersteller nicht; das Risiko hierfür trägt allein der Benutzer.*

## Geräteelemente



- 1 Lufteintritt
- 2 Gebläsegitter am Lufteintritt
- 3 Kabelaufbewahrung
- 4 Kontrolllampe
- 5 Geräteschalter
- 6 Überlastschutz
- 7 Hinterer Gerätefuß
- 8 Seitlicher Gerätefuß
- 9 Gerätegehäuse
- 10 Warnschild
- 11 Gummifuß
- 12 Gebläse
- 13 Regulierring
- 14 Typenschild
- 15 Spannband
- 16 Elektrogehäuse
- 17 Gebläsegitter am Luftaustritt

- 18 Luftaustritt
- 19 Tragegriff
- 20 Netzkabel

## Bedienung

### ⚠ GEFAHR

- *Brand- und Explosionsgefahr! Gerät nicht in der Nähe von brennbaren Gasen und explosiven Stäuben betreiben.*
- *Vergiftungsgefahr! Gerät nicht in der Nähe von offenem Feuer betreiben, da angesaugtes Rauchgas die Umgebung verunreinigt. In der Nähe des Lufteintritts dürfen keine Abgasemissionen auftreten.*
- *Verletzungsgefahr! Das Gerät erzeugt am Lufteintritt eine starke Saugwirkung. Gegenstände, Kleidungsstücke oder Haare können angesaugt werden.*
- *Verletzungsgefahr! Das Gerät erzeugt am Luftaustritt eine starke Luftströmung. Angesaugte Gegenstände können mit hoher Geschwindigkeit herausgeschleudert werden.*

**Hinweis:** Bei Betrieb des Gerätes auf glatten Böden, sind geeignete Maßnahmen zu ergreifen, um Wanderbewegungen des Gerätes zu verhindern.

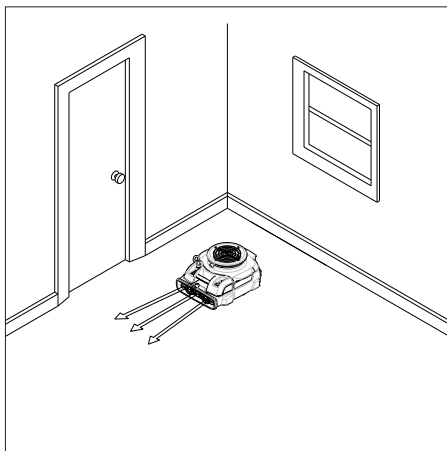
**Hinweis:** Bei der Aufstellung des Gerätes darauf achten, dass die Gebläsegitter freigehalten werden.

➔ Türen und Fenster öffnen, soweit möglich, um die Ventilation zu verbessern.

## Arbeitspositionen

➔ Gerät auf ebenem Untergrund standfest aufstellen und ausrichten.

### Waagerechte Arbeitsposition

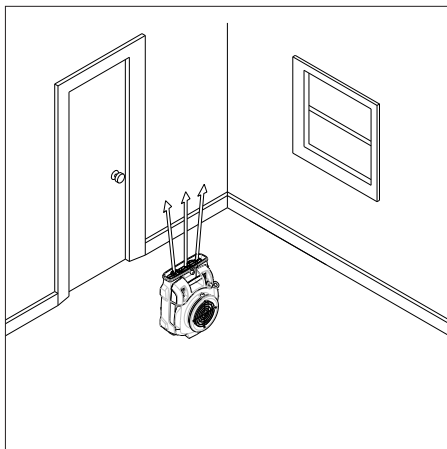


Zur Trocknung von Böden.

### Senkrechte Arbeitsposition

#### ACHTUNG

*Beschädigungsgefahr durch umkippendes Gerät! Geeignete Maßnahmen ergreifen, um Boden und Gerät vor Beschädigung zu schützen.*

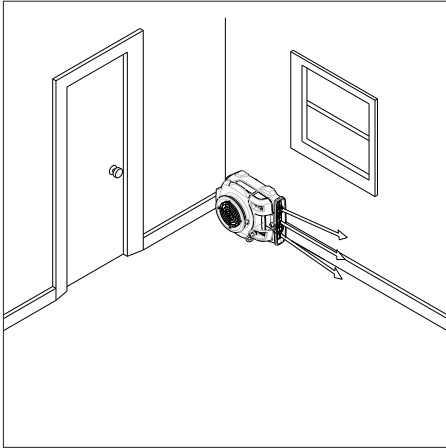


Zur Trocknung von Decken.

## Seitliche Arbeitsposition

### ACHTUNG

Beschädigungsgefahr durch umkippendes Gerät! Geeignete Maßnahmen ergreifen, um Boden und Gerät vor Beschädigung zu schützen.

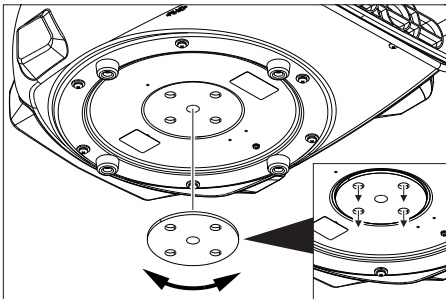


Zur Trocknung von Wänden.

### Regulierscheibe

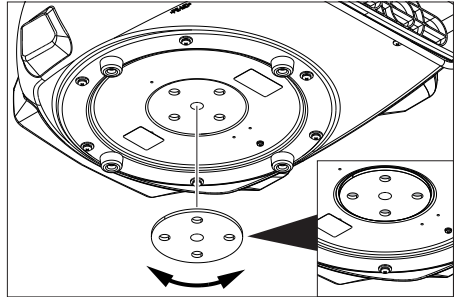
### Luftaustritt am Geräteboden öffnen

Zur Trocknung des Bodens direkt unter dem Gerät.



→ Regulierscheibe so verdrehen, dass die 4 Luftaustrittsbohrungen geöffnet sind.

### Luftaustritt am Geräteboden schließen



→ Regulierscheibe so verdrehen, dass die 4 Luftaustrittsbohrungen geschlossen sind.

### Teppich von oben trocknen

- Gerät auf den zu trocknenden Teppich stellen.
- Luftaustritt am Geräteboden öffnen.

### Teppich von unten trocknen

- Spannband über den Luftaustritt am Gerät spannen.
- Teppich anheben.
- Luftaustritt des Gerätes so unter die angehobene Teppichecke schieben, dass der Luftaustritt zur Mitte des Teppichs zeigt.
- Teppichecke mit Spannband befestigen. Darauf achten, dass der Lufteintritt nicht verdeckt wird.

### Gerät einschalten

- Netzstecker einstecken.
- Gerät einschalten. Kontrolllampe leuchtet grün.

### Trocknung

- Trocknung durchführen.

### Gerät ausschalten

- Gerät ausschalten. Kontrolllampe erlischt.
- Netzstecker ziehen.

## Transport

### ⚠ **VORSICHT**

*Verletzungs- und Beschädigungsgefahr!  
Gewicht des Gerätes beim Transport beachten.*

- Netzkabel um Kabelaufbewahrung wickeln und mit Spannband befestigen.
- Gerät zum Tragen am Tragegriff fassen.
- Beim Transport in Fahrzeugen Gerät nach den jeweils gültigen Richtlinien gegen Rutschen und Kippen sichern.

**Hinweis:** Geräte sind stapelbar (max. 6 Stück). Beim Stapeln müssen die Geräte mit einem Spanngurt gesichert werden.

## Lagerung

### ⚠ **VORSICHT**

*Verletzungs- und Beschädigungsgefahr!  
Gewicht des Gerätes bei Lagerung beachten.*

Dieses Gerät darf nur in Innenräumen gelagert werden.

**Hinweis:** Geräte sind stapelbar (max. 6 Stück). Beim Stapeln müssen die Geräte mit einem Spanngurt gesichert werden.

## Pflege und Wartung

### ⚠ **GEFAHR**

- *Vor allen Arbeiten am Gerät, Gerät ausschalten und Netzstecker ziehen.*
- *Nachlaufzeit des Gerätes abwarten. Vor sämtlichen Wartungs- und Reparaturarbeiten muss das Gebläse vollständig zum Stillstand gekommen sein.*
- Gebläsegitter täglich auf Verschmutzung überprüfen und reinigen.
- Geräteoberfläche regelmäßig mit einem feuchten Tuch reinigen.

## Hilfe bei Störungen

### ⚠ **GEFAHR**

- *Vor allen Arbeiten am Gerät, Gerät ausschalten und Netzstecker ziehen.*
- *Nachlaufzeit des Gerätes abwarten. Vor sämtlichen Wartungs- und Reparaturarbeiten muss das Gebläse vollständig zum Stillstand gekommen sein.*

### Gebläse läuft nicht

- Steckdose und Sicherung der Stromversorgung überprüfen.
- Netzkabel und Netzstecker des Gerätes überprüfen.
- Überlastschutz hat ausgelöst. Überlastschutz betätigen.
- Gerät einschalten.

### Kundendienst

**Kann die Störung nicht behoben werden, muss das Gerät vom Kundendienst überprüft werden.**

## Garantie

In jedem Land gelten die von unserer zuständigen Vertriebsgesellschaft herausgegebenen Garantiebedingungen. Etwaige Störungen an Ihrem Gerät beseitigen wir innerhalb der Garantiefrist kostenlos, sofern ein Material- oder Herstellungsfehler die Ursache sein sollte. Im Garantiefall wenden Sie sich bitte mit Kaufbeleg an Ihren Händler oder die nächste autorisierte Kundendienststelle.



## Zubehör und Ersatzteile

**Filteraufsatz Afd** **2.864-010.0**

- Es dürfen nur Zubehör und Ersatzteile verwendet werden, die vom Hersteller freigegeben sind. Original-Zubehör und Original-Ersatzteile bieten die Gewähr dafür, dass das Gerät sicher und störungsfrei betrieben werden kann.
- Eine Auswahl der am häufigsten benötigten Ersatzteile finden Sie am Ende der Betriebsanleitung.
- Weitere Informationen über Ersatzteile erhalten Sie unter [www.kaercher.com](http://www.kaercher.com) im Bereich Service.

## Technische Daten

Spannung	V	230
Frequenz	Hz	50
Stromart	--	1~
Länge	mm	572
Breite	mm	470
Höhe	mm	305
Typisches Betriebsgewicht	kg	11,0

### Angaben ohne Filteraufsatz Afd

Leistung	W	113,5
Luftmenge (max.)	m <sup>3</sup> /h	1115
Drehzahl	1/min	1355

### Angaben mit Filteraufsatz Afd

Leistung	W	106,5
Luftmenge (max.)	m <sup>3</sup> /h	554
Drehzahl	1/min	1370

### Ermittelte Werte gemäß EN ISO 3744

Schalldruckpegel L <sub>pA</sub>	dB(A)	66,9
Unsicherheit K <sub>pA</sub>	dB(A)	1

<b>Netzkabel</b>	H07RN-F 3x1,5 mm <sup>2</sup>	
	Teile-Nr.	Kabellänge
EU	8.628-885.0	7,5 m
GB	8.621-705.0	7,5 m

## EG-Konformitätserklärung

Hiermit erklären wir, dass die nachfolgend bezeichnete Maschine aufgrund ihrer Konzipierung und Bauart sowie in der von uns in Verkehr gebrachten Ausführung den einschlägigen grundlegenden Sicherheits- und Gesundheitsanforderungen der EG-Richtlinien entspricht. Bei einer nicht mit uns abgestimmten Änderung der Maschine verliert diese Erklärung ihre Gültigkeit.

**Produkt:** Gebläse  
**Typ:** 1.004-xxx

### Einschlägige EG-Richtlinien

2006/95/EG  
2004/108/EG

### Angewandte harmonisierte Normen

EN 55014-1: 2006+A1: 2009+A2: 2011  
EN 55014-2: 1997+A1: 2001+A2: 2008  
EN 60335-1  
EN 60335-2-80  
EN 61000-3-2: 2006+A1: 2009+A2: 2009  
EN 61000-3-3: 2013  
EN 62233: 2008


### Angewandte nationale Normen

-

### 5.957-867

Die Unterzeichnenden handeln im Auftrag und mit Vollmacht der Geschäftsführung.

  
H. Jenner  
CEO

  
S. Reiser  
Head of Approbation

Dokumentationsbevollmächtigter:  
S. Reiser

Alfred Kärcher GmbH & Co. KG  
Alfred-Kärcher-Str. 28 - 40  
71364 Winnenden (Germany)  
Tel.: +49 7195 14-0  
Fax: +49 7195 14-2212

Winnenden, 2014/12/01



Please read and comply with these original instructions prior to the initial operation of your appliance and store them for later use or subsequent owners.

- The non-compliance of the operating and safety instructions may lead to damages of the appliance and to dangers for the operator and other persons.
- In case of transport damage inform vendor immediately

## Contents

Environmental protection . . . .	EN	1
Danger or hazard levels . . . . .	EN	1
Symbols on the machine . . . . .	EN	2
Safety instructions . . . . .	EN	2
Proper use . . . . .	EN	2
Device elements . . . . .	EN	3
Operation . . . . .	EN	4
Transport . . . . .	EN	6
Storage . . . . .	EN	6
Care and maintenance . . . . .	EN	6
Troubleshooting . . . . .	EN	6
Warranty . . . . .	EN	6
Accessories and Spare Parts .	EN	7
Technical specifications . . . . .	EN	7
EC Declaration of Conformity .	EN	7

## Environmental protection

	The packaging material can be recycled. Please do not throw the packaging material into household waste; please send it for recycling.
	Old appliances contain valuable materials that can be recycled; these should be sent for recycling. Batteries, oil, and similar substances must not enter the environment. Please dispose of your old appliances using appropriate collection systems.

### Notes about the ingredients (REACH)

You will find current information about the ingredients at:

**[www.kaercher.com/REACH](http://www.kaercher.com/REACH)**

## Danger or hazard levels

### **⚠ DANGER**

*Immediate danger that can cause severe injury or even death.*

### **⚠ WARNING**

*Possible hazardous situation that could lead to severe injury or even death.*

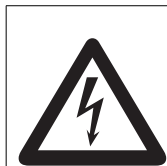
### **⚠ CAUTION**

*Pointer to a possibly dangerous situation, which can lead to minor injuries.*

### **ATTENTION**

*Pointer to a possibly dangerous situation, which can lead to property damage.*

## Symbols on the machine



*Risk of injury! Beware of dangerous electrical current.*

## Safety instructions

### **⚠ DANGER**

- *Never hold the mains plug or the device with wet hands.*
- *Never leave the device unattended if it has not been switched off and the plug has not been pulled out of the socket.*
- *Check the mains cable regularly for damage such as aging or formation of cracks. If you find a damage, then the cable must be replaced before using it any further.*
- *The machine with working equipment must be checked to ensure that it is in proper working order and is operating safely prior to use. Otherwise, the appliance must not be used.*
- *The operator must use the appliance properly. The person must consider the local conditions and must pay attention to third parties, in particular children, when working with the appliance.*
- *The appliance may only be used by persons who have been instructed in handling the appliance or have proven qualification and expertise in operating the appliance or have been explicitly assigned the task of handling the appliance.*
- *This appliance is not intended for use by persons with reduced physical, sensory or mental capabilities.*
- *Children should be supervised to prevent them from playing with the appliance.*
- *Do not use or park the device in the open.*

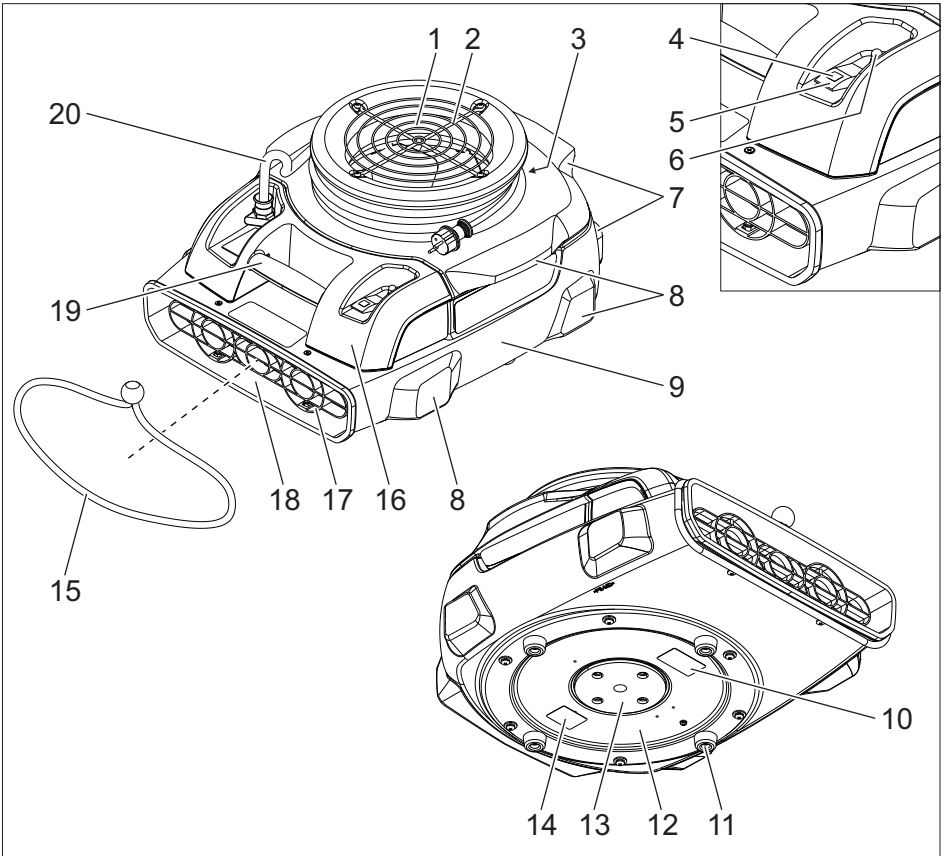
- *To avoid risks, all repairs and replacement of spare parts in the machine may only be carried out by the authorised customer service personnel.*
- *The appliance may not be modified.*

## Proper use

- This blower is designed for drying floors, walls and ceilings as well as carpets/carpet floors that have been wet-cleaned.
- This device is exclusively meant for industrial and commercial use.

Any use extending beyond this is not considered as proper use. The manufacturer is not liable for any losses resulting from this; the user alone bears the risk for this.

## Device elements



- |                              |                    |
|------------------------------|--------------------|
| 1 Air input                  | 18 Air outlet      |
| 2 Blower grid at air intake  | 19 Carrying handle |
| 3 Cable storage              | 20 Power cord      |
| 4 Indicator lamp             |                    |
| 5 Power switch               |                    |
| 6 Overload protection        |                    |
| 7 Rear device leg            |                    |
| 8 Side device leg            |                    |
| 9 Machine casing             |                    |
| 10 Warning sign              |                    |
| 11 Rubber foot               |                    |
| 12 Blower                    |                    |
| 13 Regulating disc           |                    |
| 14 Nameplate                 |                    |
| 15 Strap                     |                    |
| 16 Electric casing           |                    |
| 17 Blower grid at air outlet |                    |

## Operation

### ⚠ DANGER

- Risk of fire and explosion! Do not operate this device near flammable gases and explosive dust.
- Risk of poisoning! Do not operate this device near open flames, as suctioned smoke gas contaminates the environment. There must not be any exhaust emissions near the air intake.
- Risk of injury! The device creates a strong suction at the air intake. Objects, clothing or hair can be suctioned in.
- Risk of injury! The device creates a strong suction at the air outlet. Suctioned objects can be thrown out at great speeds.

**Note:** If you are using the device on smooth floors, take proper measures to prevent the device from deviating motions.

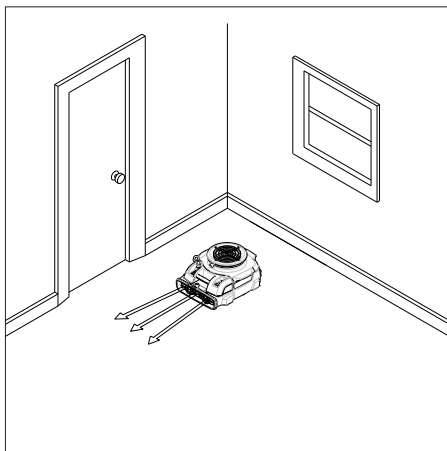
**Note:** When installing the appliance, ensure that the blower grid is free and does not have any objects in front of it.

- ➔ Open doors and windows as wide as possible to improve the ventilation.

## Working positions

- ➔ Park the device on even, stable ground and align it.

### Horizontal working position

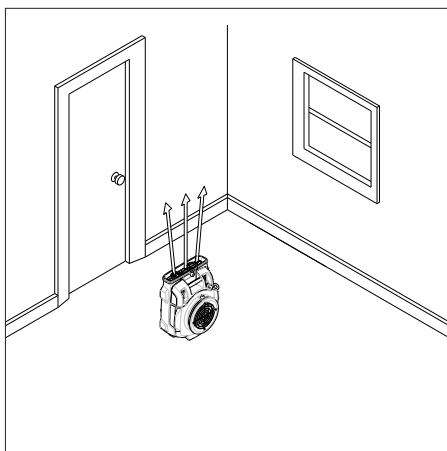


For drying floors.

### Vertical working position

#### ATTENTION

*Risk of damage on account of tipping device! Take the appropriate measures to protect the floor and the device from damages.*

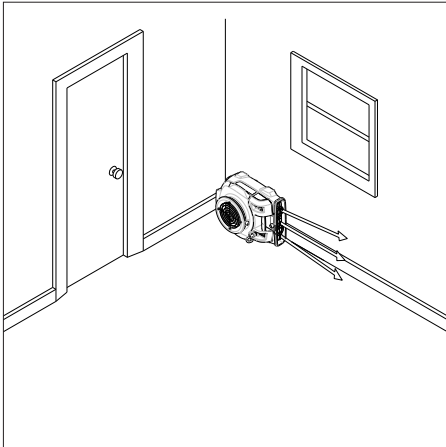


For drying ceilings.

## Side working position

### ATTENTION

*Risk of damage on account of tipping device! Take the appropriate measures to protect the floor and the device from damages.*

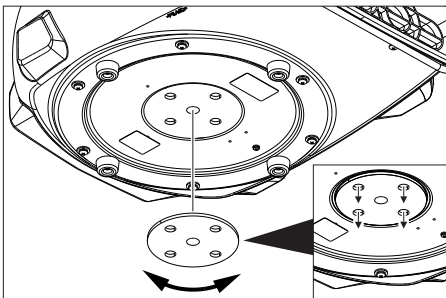


For drying walls.

### Regulating disc

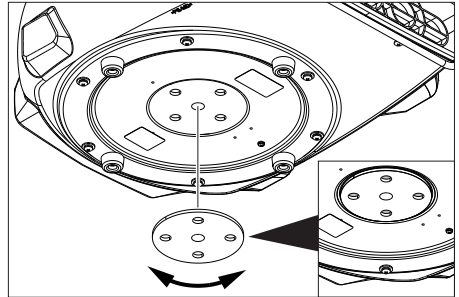
#### Open the air outlet on the bottom of the appliance

For the drying of floors directly underneath the device.



- Rotate the regulating disc so that the 4 air outlet bores are open.

#### Close the air outlet on the bottom of the appliance



- Rotate the regulating disc so that the 4 air outlet bores are closed.

#### Drying the carpet from the top

- Place the device on the carpet to be dried.
- Open the air outlet on the bottom of the device.

#### Drying the carpet from below

- Stretch a tension belt over the air outlet on the device.
- Lift the carpet.
- Slide the air outlet of the device under the corner of the carpet so that the air outlet is facing the centre of the carpet.
- Fasten the corner of the carpet with the tension belt. Ensure that the air intake is not obstructed.

#### Turning on the Appliance

- Plug in the mains plug.
- Turn on the machine. Indicator lamp glows green.

#### Drying

- Perform the drying process.

#### Turn off the appliance

- Turn off the appliance. Indicator lamp goes off.
- Pull out the mains plug.

## Transport

### **⚠ CAUTION**

*Risk of injury and damage! Observe the weight of the appliance when you transport it.*

- Coil the power cord around the cable storage and affix with the tension belt.
- Transport the device using the carrying handle.
- When transporting in vehicles, secure the appliance according to the guidelines from slipping and tipping over.

**Note:** These devices can be stacked (6 max.). When stacking, the devices must be secured with a tension belt.

## Storage

### **⚠ CAUTION**

*Risk of injury and damage! Note the weight of the appliance in case of storage.*

This appliance must only be stored in interior rooms.

**Note:** These devices can be stacked (6 max.). When stacking, the devices must be secured with a tension belt.

## Care and maintenance

### **⚠ DANGER**

- *First pull out the plug from the mains before carrying out any tasks on the machine.*
- *Wait for the trailing time of the device. Allow the blower sufficient time to cool down before carrying out any maintenance and repair work.*
- Check the blower grid daily for dirt and clean it.
- Clean regularly the surfaces of the device with a moist piece of cloth.

## Troubleshooting

### **⚠ DANGER**

- *First pull out the plug from the mains before carrying out any tasks on the machine.*
- *Wait for the trailing time of the device. Allow the blower sufficient time to cool down before carrying out any maintenance and repair work.*

### Blower is not working

- Check the receptacle and the fuse of the power supply.
- Check the power cable and the power plug of the device.
- Overload protection has been triggered. Actuate the overload protection.
- Turn on the appliance.

### Customer Service

**If malfunction can not be fixed, the device must be checked by customer service.**

## Warranty

The warranty terms published by the relevant sales company are applicable in each country. We will repair potential failures of your appliance within the warranty period free of charge, provided that such failure is caused by faulty material or defects in manufacturing. In the event of a warranty claim please contact your dealer or the nearest authorized Customer Service centre. Please submit the proof of purchase.

## Accessories and Spare Parts

**Filter attachment Afd**      **2.864-010.0**

- Only use accessories and spare parts which have been approved by the manufacturer. The exclusive use of original accessories and original spare parts ensures that the appliance can be operated safely and trouble free.
- At the end of the operating instructions you will find a selected list of spare parts that are often required.
- For additional information about spare parts, please go to the Service section at [www.kaercher.com](http://www.kaercher.com).

## Technical specifications

Voltage	V	230
Frequency	Hz	50
Current type	--	1~
Length	mm	572
Width	mm	470
Height	mm	305
Typical operating weight	kg	11,0

### Data without filter attachment Afd

Power	W	113,5
Air volume (max.)	m <sup>3</sup> /h	1115
Speed	1/min	1355

### Data with filter attachment Afd

Power	W	106,5
Air volume (max.)	m <sup>3</sup> /h	554
Speed	1/min	1370

### Values determined to EN ISO 3744

Sound pressure level	dB(A)	66,9
$L_{pA}$		
Uncertainty $K_{pA}$	dB(A)	1

<b>Power cord</b>	H07RN-F 3x1,5 mm <sup>2</sup>	
	Part no.:	Cable length
EU	8.628-885.0	7,5 m
GB	8.621-705.0	7,5 m

## EC Declaration of Conformity

We hereby declare that the machine described below complies with the relevant basic safety and health requirements of the EU Directives, both in its basic design and construction as well as in the version put into circulation by us. This declaration shall cease to be valid if the machine is modified without our prior approval.

**Product:** Blower  
**Type:** 1.004-xxx

### Relevant EU Directives

2006/95/EC  
2004/108/EC

### Applied harmonized standards

EN 55014-1: 2006+A1: 2009+A2: 2011  
EN 55014-2: 1997+A1: 2001+A2: 2008  
EN 60335-1  
EN 60335-2-80  
EN 61000-3-2: 2006+A1: 2009+A2: 2009  
EN 61000-3-3: 2013  
EN 62233: 2008


### Applied national standards

-

### 5.957-867

The undersigned act on behalf and under the power of attorney of the company management.

  
H. Jenner  
CEO

  
S. Reiser  
Head of Approbation

Authorised Documentation Representative  
S. Reiser

Alfred Kärcher GmbH Co. KG  
Alfred-Kärcher-Str. 28 - 40  
71364 Winnenden (Germany)  
Phone: +49 7195 14-0  
Fax: +49 7195 14-2212

Winnenden, 2014/12/01





Lire ce manuel d'utilisation original avant la première utilisation de votre appareil, le respecter et le conserver pour une utilisation ultérieure ou pour le futur propriétaire.

- En cas de non-respect des instructions de service et des consignes de sécurité, l'appareil risque de subir des dommages matériels et l'utilisateur ainsi que toute tierce personne sont exposés à des dangers potentiels.
- Contactez immédiatement le revendeur en cas d'avarie de transport.

## Table des matières

Protection de l'environnement	FR	1
Niveaux de danger	FR	1
Symboles sur l'appareil	FR	2
Consignes de sécurité	FR	2
Utilisation conforme	FR	2
Éléments de l'appareil	FR	3
Utilisation	FR	4
Transport	FR	6
Entreposage	FR	6
Entretien et maintenance	FR	6
Assistance en cas de panne	FR	6
Garantie	FR	6
Accessoires et pièces de rechange	FR	7
Caractéristiques techniques	FR	7
Déclaration de conformité CE	FR	7

## Protection de l'environnement



Les matériaux constitutifs de l'emballage sont recyclables. Ne pas jeter les emballages dans les ordures ménagères, mais les remettre à un système de recyclage.



Les appareils usés contiennent des matériaux précieux recyclables lesquels doivent être apportés à un système de recyclage. Il est interdit de jeter les batteries, l'huile et les substances similaires dans l'environnement. Pour cette raison, utiliser des systèmes de collecte adéquats afin d'éliminer les appareils hors d'usage.

### Instructions relatives aux ingrédients (REACH)

Les informations actuelles relatives aux ingrédients se trouvent sous :

[www.kaercher.com/REACH](http://www.kaercher.com/REACH)

## Niveaux de danger

### ⚠ **DANGER**

*Pour un danger immédiat qui peut avoir pour conséquence la mort ou des blessures corporelles graves.*

### ⚠ **AVERTISSEMENT**

*Pour une situation potentiellement dangereuse qui peut avoir pour conséquence des blessures corporelles graves ou la mort.*

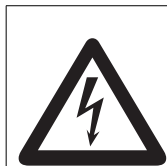
### ⚠ **PRÉCAUTION**

*Remarque relative à une situation potentiellement dangereuse pouvant entraîner des blessures légères.*

### **ATTENTION**

*Remarque relative à une situation éventuellement dangereuse pouvant entraîner des dommages matériels.*

## Symboles sur l'appareil



*Risque de blessure ! Avertissement de la présence d'une tension dangereuse.*

## Consignes de sécurité

### **⚠ DANGER**

- *Ne jamais toucher la fiche secteur ou l'appareil avec les mains mouillées.*
- *Ne jamais laisser l'appareil sans surveillance tant qu'il n'est pas hors service et que la fiche secteur n'a pas été débranchée.*
- *Contrôler régulièrement que le câble d'alimentation n'est pas endommagé, par exemple pour la formation de fissures ou le vieillissement. S'il est endommagé, remplacer le câble avant toute nouvelle utilisation.*
- *Il est nécessaire de contrôler l'état et la sécurité du fonctionnement de l'appareil et de ses équipements avant toute utilisation. Ne pas utiliser l'appareil si son état n'est pas irréprochable.*
- *L'utilisateur doit utiliser l'appareil de façon conforme. Il doit prendre en considération les données locales et lors du maniement de l'appareil, il doit prendre garde aux tierces personnes, et en particulier aux enfants.*
- *L'appareil doit uniquement être utilisée par des spécialistes qui sont instruits dans la manoeuvre ou par des personnes qui peuvent justifier leur aptitude d'utilisation et qui sont explicitement mandatées pour l'utilisation.*
- *Cet appareil n'est pas destiné à être utilisé par des personnes avec des capacités physiques, sensorielles ou mentales restreintes.*
- *Les enfants doivent être surveillés pour s'assurer qu'ils ne jouent pas avec l'appareil.*
- *L'appareil ne doit pas être utilisé ou stocké en extérieur.*

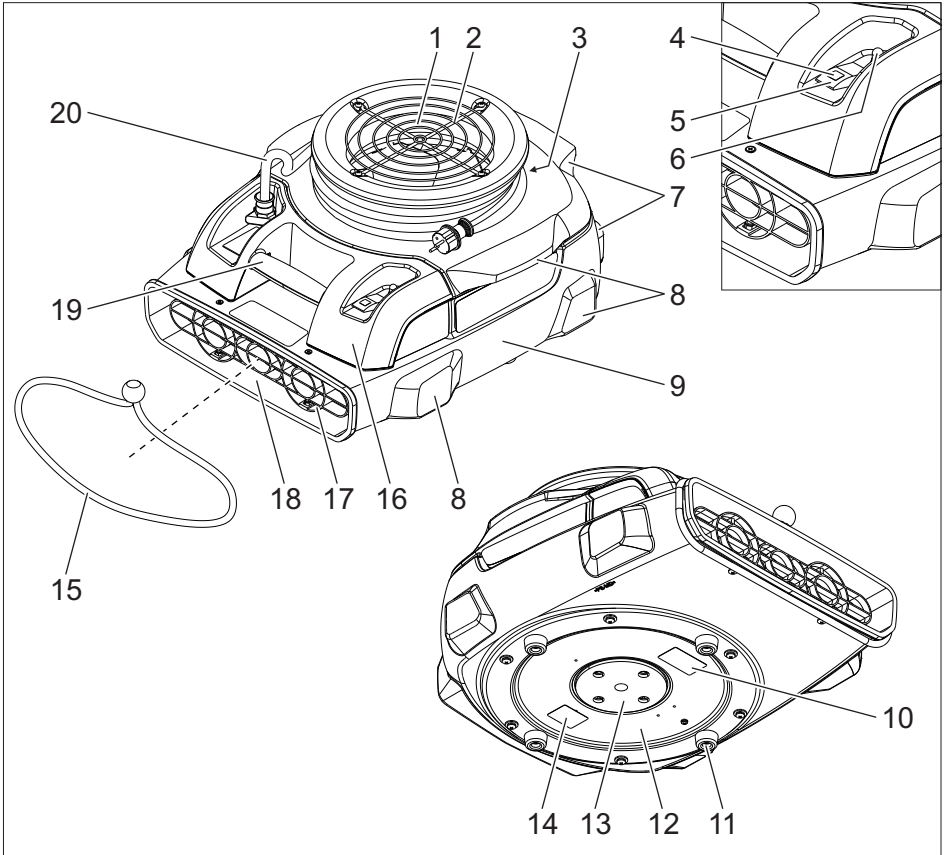
- *Afin d'éviter tout endommagement, seul le service après-vente agréé est habilité à effectuer des réparations ou à remplacer des pièces sur l'appareil.*
- *Il est interdit d'effectuer des modifications sur l'appareil.*

## Utilisation conforme

- *Cette soufflerie est destinée au séchage des sols, murs et plafonds, ainsi aux tapis et moquettes nettoyées par voie humide.*
- *Cet appareil est exclusivement destiné à une utilisation professionnelle.*

*Toute utilisation sortant du cadre donné est considérée comme non conforme. Le constructeur décline toute responsabilité pour des dommages en résultant, seul l'utilisateur en assume le risque.*

## Éléments de l'appareil



- |    |   |    |                      |
|----|---|----|----------------------|
| 1  | Entrée d'air                                | 18 | Sortie d'air         |
| 2  | Grille de la soufflerie sur l'arrivée d'air | 19 | Poignée de transport |
| 3  | Rangement pour le câble                     | 20 | Câble d'alimentation |
| 4  | Témoin de contrôle                          |    |                      |
| 5  | Interrupteur principal                      |    |                      |
| 6  | Protection contre la surcharge              |    |                      |
| 7  | Pied arrière de l'appareil                  |    |                      |
| 8  | Pied latéral de l'appareil                  |    |                      |
| 9  | Logement de l'appareil                      |    |                      |
| 10 | Étiquette d'avertissement                   |    |                      |
| 11 | Pied en caoutchouc                          |    |                      |
| 12 | Ventilation                                 |    |                      |
| 13 | Rondelle de réglage                         |    |                      |
| 14 | Plaque signalétique                         |    |                      |
| 15 | Sangle de séparation                        |    |                      |
| 16 | Boîtier électronique                        |    |                      |
| 17 | Grille de la soufflerie sur la sortie d'air |    |                      |

## Utilisation

### ⚠ DANGER

- *Risque d'incendie et d'explosion! Ne pas utiliser l'appareil à proximité de gaz inflammables et de poussières explosives.*
- *Danger d'intoxication ! Ne pas utiliser l'appareil à proximité d'une flamme car la fumée aspirée encrasse l'environnement. Aucune émission de gaz ne doit se produire à proximité de l'arrivée d'air.*
- *Risque de blessure ! L'appareil produit une forte aspiration à l'arrivée d'air. Des objets, des habits ou des cheveux peuvent être aspirés.*
- *Risque de blessure ! L'appareil produit un fort courant d'air à la sortie d'air. Des objets aspirés peuvent être éjectés à grande vitesse.*

**Remarque :** En cas d'utilisation de l'appareil sur sols glissants, des mesures appropriées doivent être prises pour éviter que l'appareil ne bouge.

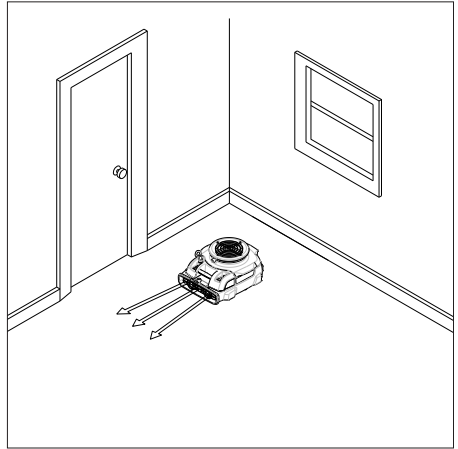
**Remarque :** lors de la mise en place de l'appareil, veiller à maintenir la grille de la soufflante dégagée.

- ➔ Ouvrir les portes et les fenêtres aussi loin que possible pour améliorer la ventilation.

## Positions de travail

- ➔ Installer l'appareil sur une base plane et de manière stable et l'orienter.

### Position de travail horizontale

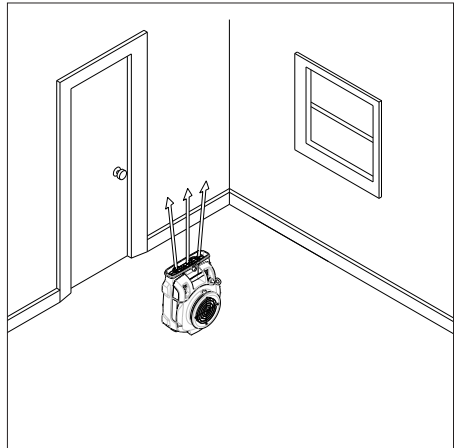


Pour sécher les sols.

### Position de travail verticale

#### ATTENTION

*Risque d'endommagement si l'appareil bascule ! Prendre des mesures appropriées pour protéger le sol et l'appareil.*

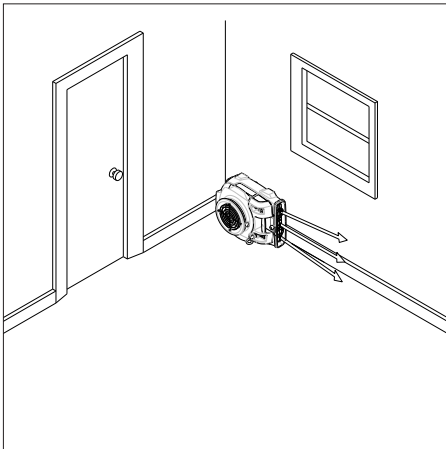


Pour sécher les plafonds.

## Position de travail latérale

### ATTENTION

Risque d'endommagement si l'appareil bascule ! Prendre des mesures appropriées pour protéger le sol et l'appareil.

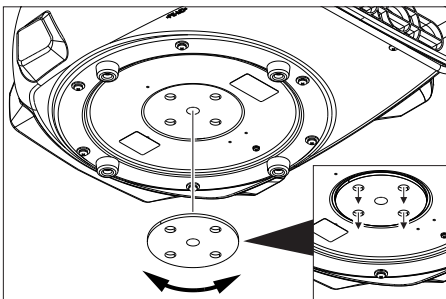


Pour sécher les murs.

## Rondelle de réglage

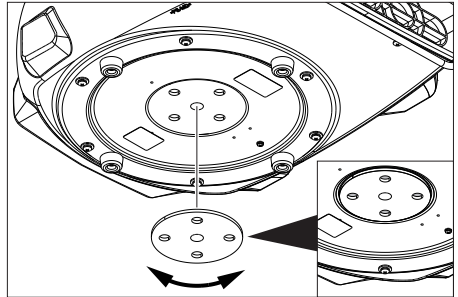
### Ouvrir la sortie d'air au niveau du fond de l'appareil

Pour sécher le sol directement sous l'appareil.



- Tourner la rondelle de réglage afin que les 4 orifices de sortie d'air soient ouverts.

### Fermer la sortie d'air au niveau du fond de l'appareil



- Tourner la rondelle de réglage afin que les 4 orifices de sortie d'air soient fermés.

## Sécher le tapis du haut

- Disposer l'appareil sur le tapis à sécher.
- Ouvrir la sortie d'air au niveau du fond de l'appareil.

## Sécher le tapis du bas

- Serrer la bande de serrage au-dessus de la sortie d'air sur l'appareil.
- Soulever le tapis.
- Pousser la sortie d'air de l'appareil sous l'angle du tapis soulevé de telle sorte que la sortie d'air soit placée au milieu du tapis.
- Fixer l'angle du tapis avec la bande de serrage. Veiller à ce que l'arrivée d'air ne soit pas recouverte.

## Mettre l'appareil en marche

- Brancher la fiche secteur.
- Allumer l'appareil. Le témoin de contrôle est allumé en vert.

## Séchage

- Effectuer le séchage.

## Mise hors service de l'appareil

- Désactiver l'appareil. Le témoin lumineux s'éteint.
- Retirer la fiche secteur.

## Transport

### ⚠ PRÉCAUTION

*Risque de blessure et d'endommagement !  
Respecter le poids de l'appareil lors du transport.*

- Enrouler le câble d'alimentation autour du rangement pour le câble et fixer avec la bande de serrage.
- Saisir l'appareil par la poignée pour le transporter.
- Sécuriser l'appareil contre les glissements ou les basculements selon les directives en vigueur lors du transport dans des véhicules.

**Remarque :** Les appareils sont empilables (6 pièces maxi). Lors de l'empilage, les appareils doivent être sécurisés avec un tendeur.

## Entreposage

### ⚠ PRÉCAUTION

*Risque de blessure et d'endommagement !  
Prendre en compte le poids de l'appareil à l'entreposage.*

Cet appareil doit uniquement être entreposé en intérieur.

**Remarque :** Les appareils sont empilables (6 pièces maxi). Lors de l'empilage, les appareils doivent être sécurisés avec un tendeur.

## Entretien et maintenance

### ⚠ DANGER

- *Avant d'effectuer tout type de travaux sur l'appareil, le mettre hors service et débrancher la fiche électrique.*
- *Patientez le temps d'arrêt de l'appareil. Avant tous travaux de maintenance et de réparation, la soufflerie doit être complètement mise à l'arrêt.*
- Contrôler quotidiennement l'encrassement de la grille de ventilateur et la nettoyer.
- Nettoyer régulièrement la surface de l'appareil avec un chiffon humide.

## Assistance en cas de panne

### ⚠ DANGER

- *Avant d'effectuer tout type de travaux sur l'appareil, le mettre hors service et débrancher la fiche électrique.*
- *Patientez le temps d'arrêt de l'appareil. Avant tous travaux de maintenance et de réparation, la soufflerie doit être complètement mise à l'arrêt.*

## Le ventilateur ne tourne pas

- Vérifier la prise et le fusible de l'alimentation électrique.
- Vérifier le câble d'alimentation et la fiche secteur de l'appareil.
- La protection contre la surcharge s'est déclenchée. Activer la protection contre la surcharge.
- Allumer l'appareil.

## Service après-vente

**Si la panne ne peut être réparée, l'appareil doit être contrôlé par le service après-vente.**

## Garantie

Dans chaque pays, les conditions de garantie en vigueur sont celles publiées par notre société de distribution responsable. Les éventuelles pannes sur l'appareil sont réparées gratuitement dans le délai de validité de la garantie, dans la mesure où celles-ci relèvent d'un défaut matériel ou d'un vice de fabrication. En cas de recours en garantie, adressez-vous à votre revendeur ou au service après-vente agréé le plus proche munis de votre preuve d'achat.

## Accessoires et pièces de rechange

**Porte-filtre Afd** **2.864-010.0**

- Utiliser uniquement des accessoires et des pièces de rechange autorisés par le fabricant. Des accessoires et des pièces de rechange d'origine garantissent un fonctionnement sûr et parfait de l'appareil.
- Une sélection des pièces de rechange utilisées le plus se trouve à la fin du mode d'emploi.
- Vous trouverez plus d'informations sur les pièces de rechange dans le menu Service du site [www.kaercher.com](http://www.kaercher.com).

## Caractéristiques techniques

Tension	V	230
Fréquence	Hz	50
Type de courant	--	1~
Longueur	mm	572
Largeur	mm	470
Hauteur	mm	305
Poids de fonctionnement typique	kg	11,0

### Données sans porte-filtre Afd

Performances	W	113,5
Débit d'air (max.)	m <sup>3</sup> /h	1115
Vitesse de rotation	t/min	1355

### Données avec porte-filtre Afd

Performances	W	106,5
Débit d'air (max.)	m <sup>3</sup> /h	554
Vitesse de rotation	t/min	1370

### Valeurs définies selon EN ISO 3744

Niveau de pression acoustique L <sub>pA</sub>	dB(A)	66,9
Incertitude K <sub>pA</sub>	dB(A)	1

<b>Câble d'alimentation</b>	H07RN-F 3x1,5 mm <sup>2</sup>	
	Référence	Longueur de câble
EU	8.628-885.0	7,5 m
GB	8.621-705.0	7,5 m

## Déclaration de conformité CE

Nous certifions par la présente que la machine spécifiée ci-après répond de par sa conception et son type de construction ainsi que de par la version que nous avons mise sur le marché aux prescriptions fondamentales stipulées en matière de sécurité et d'hygiène par les directives européennes en vigueur. Toute modification apportée à la machine sans notre accord rend cette déclaration invalide.

**Produit:** Ventilation

**Type:** 1.004-xxx

**Directives européennes en vigueur :**

2006/95/CE

2004/108/CE

**Normes harmonisées appliquées :**

EN 55014-1: 2006+A1: 2009+A2: 2011

EN 55014-2: 1997+A1: 2001+A2: 2008

EN 60335-1

EN 60335-2-80

EN 61000-3-2: 2006+A1: 2009+A2: 2009

EN 61000-3-3: 2013

EN 62233: 2008


**Normes nationales appliquées :**

-

**5.957-867**

Les soussignés agissent sur ordre et sur procuration de la Direction commerciale.

  
H. Jenner  
CEO

  
S. Reiser  
Head of Approbation

Responsable de la documentation:

S. Reiser

Alfred Kärcher GmbH Co. KG

Alfred-Kärcher-Str. 28 - 40

71364 Winnenden (Germany)

Téléphone : +49 7195 14-0

Télécopieur : +49 7195 14-2212

Winnenden, 2014/12/01



Prima di utilizzare l'apparecchio per la prima volta, leggere le presenti istruzioni originali, seguirle e conservarle per un uso futuro o in caso di rivendita dell'apparecchio.

- La mancata osservanza delle istruzioni d'uso e delle norme di sicurezza può causare danni all'apparecchio e presentare pericoli per l'utilizzatore e le altre persone.
- Eventuali danni da trasporto vanno comunicati immediatamente al proprio rivenditore.

## Indice

Protezione dell'ambiente . . . . .	IT	1
Livelli di pericolo . . . . .	IT	1
Simboli riportati sull'apparecchio	IT	2
Norme di sicurezza . . . . .	IT	2
Uso conforme a destinazione .	IT	2
Parti dell'apparecchio . . . . .	IT	3
Uso . . . . .	IT	4
Trasporto . . . . .	IT	6
Supporto . . . . .	IT	6
Cura e manutenzione . . . . .	IT	6
Guida alla risoluzione dei guasti	IT	6
Garanzia . . . . .	IT	6
Accessori e ricambi . . . . .	IT	7
Dati tecnici . . . . .	IT	7
Dichiarazione di conformità CE	IT	7

## Protezione dell'ambiente

	Tutti gli imballaggi sono riciclabili. Gli imballaggi non vanno gettati nei rifiuti domestici, ma consegnati ai relativi centri di raccolta.
	Gli apparecchi dismessi contengono materiali riciclabili preziosi e vanno consegnati ai relativi centri di raccolta. Batterie, olio e sostanze simili non devono essere dispersi nell'ambiente. Si prega quindi di smaltire gli apparecchi dismessi mediante i sistemi di raccolta differenziata.

### Avvertenze sui contenuti (REACH)

Informazioni aggiornate sui contenuti sono disponibili all'indirizzo:

[www.kaercher.com/REACH](http://www.kaercher.com/REACH)

## Livelli di pericolo

### ⚠ **PERICOLO**

*Per un rischio imminente che determina lesioni gravi o la morte.*

### ⚠ **AVVERTIMENTO**

*Per una situazione di rischio possibile che potrebbe determinare lesioni gravi o la morte.*

### ⚠ **PRUDENZA**

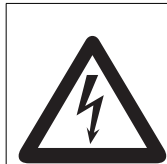
*Indica una probabile situazione pericolosa che potrebbe causare lesioni leggere.*

### **ATTENZIONE**

*Indica una probabile situazione pericolosa che potrebbe determinare danni alle cose.*



## Simboli riportati sull'apparecchio



*Rischio di lesioni! Avvertimento da tensione elettrica pericolosa.*

## Norme di sicurezza

### **⚠ PERICOLO**

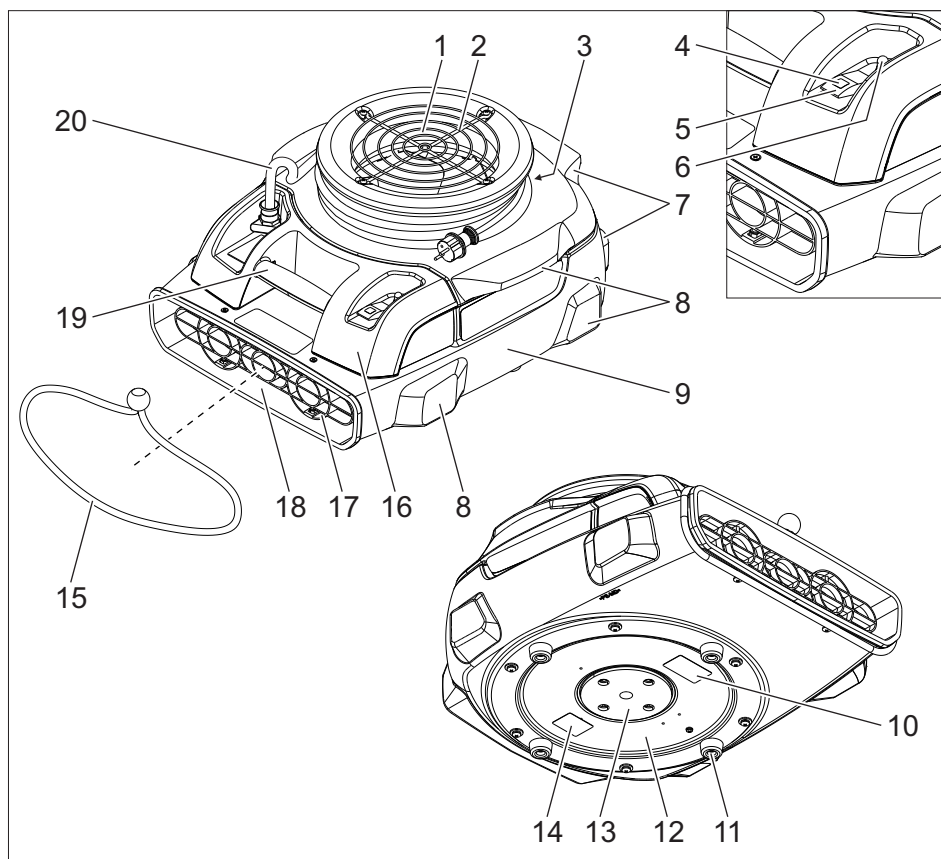
- *Non toccare mai la spina di rete o l'apparecchio con le mani bagnate.*
- *Non lasciare mai incustodito l'apparecchio fino a quando non lo si disattiva e si tira la spina di rete.*
- *Accertarsi regolarmente che il cavo di allacciamento alla rete non sia danneggiato, ad es. con la formazione di crepe o invecchiamento. Nel caso in cui venga rilevato un danneggiamento è necessario che il cavo venga sostituito prima di riutilizzare l'apparecchio.*
- *Prima dell'uso assicurarsi del perfetto stato e del funzionamento sicuro dell'apparecchio e delle attrezzature di lavoro. In caso contrario è vietato usarlo.*
- *Utilizzare sempre l'apparecchio conformemente alla destinazione d'uso tenendo in considerazione le condizioni locali e prestando attenzione durante il lavoro all'eventuale presenza di terzi, soprattutto bambini.*
- *L'apparecchio deve essere utilizzato solo da persone istruite sul rispettivo uso o che hanno dato prova di sapere utilizzare l'apparecchio ed espressamente incaricate dell'uso.*
- *Questo apparecchio non è indicato ad essere utilizzato da persone con limitate capacità fisiche, sensoriali o mentali.*
- *I bambini devono essere sorvegliati affinché non giochino con l'apparecchio.*
- *L'apparecchio non deve essere usato o posteggiato all'aperto.*

- *Per escludere qualsiasi rischio, gli interventi di riparazione e la sostituzione di pezzi di ricambio dell'apparecchio vanno effettuati esclusivamente dal servizio assistenza autorizzato.*
- *È vietato apportare modifiche all'apparecchio.*

## Uso conforme a destinazione

- *Questa ventola è destinata per asciugare pavimenti, pareti e soffitti nonché per tappeti/moquette lavati in umido.*
  - *Questo apparecchio è destinato esclusivamente per l'uso commerciale.*
- Ogni altro utilizzo è considerato non conforme a destinazione. Il produttore non risponde per danni da ciò risultanti e sarà l'utilizzatore ad assumersi qualsiasi relativo rischio.

## Parti dell'apparecchio



- |  |                          |
|--|--------------------------|
| 1 Ingresso aria                                | 18 Fuoriuscita aria      |
| 2 Griglia della ventola all'ingresso aria      | 19 Maniglia trasporto    |
| 3 Custodia cavo                                | 20 Cavo di alimentazione |
| 4 Spia di controllo                            |                          |
| 5 Interruttore dell'apparecchio                |                          |
| 6 Protezione contro i sovraccarichi            |                          |
| 7 Base posteriore dell'apparecchio             |                          |
| 8 Base laterale dell'apparecchio               |                          |
| 9 Alloggiamento dell'apparecchio               |                          |
| 10 Cartello d'avvertimento                     |                          |
| 11 Base di gomma                               |                          |
| 12 Ventola                                     |                          |
| 13 Disco regolatore                            |                          |
| 14 Targhetta                                   |                          |
| 15 Cinghia                                     |                          |
| 16 Scatola elettrica                           |                          |
| 17 Griglia della ventola alla fuoriuscita aria |                          |

## Uso

### ⚠ **PERICOLO**

- *Pericolo di incendio e di esplosione! Non fare funzionare l'apparecchio nelle vicinanze di gas infiammabili e polveri esplosive.*
- *Pericolo di avvelenamento! Non fare funzionare l'apparecchio nelle vicinanze di fuoco libero, perché il gas combusto aspirato inquina l'ambiente. Nelle vicinanze dell'ingresso aria non devono presentarsi emissioni dei gas di scarico.*
- *Rischio di lesioni! L'apparecchio genera un forte effetto aspirante sull'ingresso aria. Oggetti, vetiti o capelli potrebbero venire aspirati.*
- *Rischio di lesioni! L'apparecchio genera una forte corrente d'aria sulla fuoriuscita aria. Oggetti aspirati potrebbero essere espulsi fuori con alta velocità.*

**Avviso:** Per il funzionamento dell'apparecchio su pavimenti lisci vanno adottate idonee misure per impedire movimenti oscillanti dell'apparecchio.

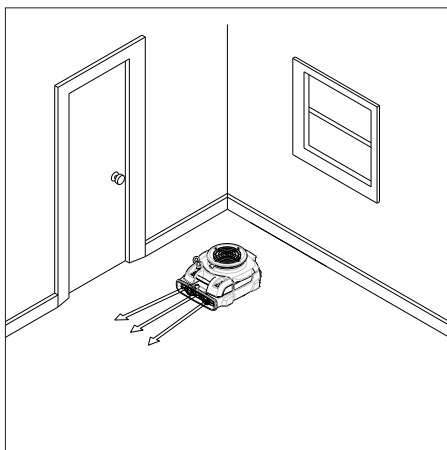
**Avviso:** Quando si installa l'apparecchio è necessario accertarsi che le griglie della ventola vengano mantenute libere.

➔ Aprire porte e finestre, se possibile, per migliorare la ventilazione.

## Posizioni di lavoro

➔ Piazzare fisso l'apparecchio su un fondo piano e allinearlo.

### Posizione di lavoro orizzontale

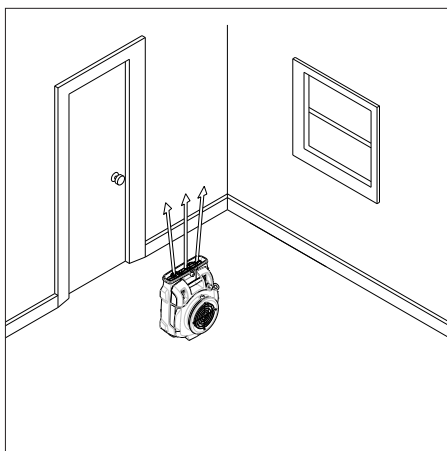


Per asciugare pavimenti.

### Posizione di lavoro verticale

#### **ATTENZIONE**

*Pericolo di danneggiamento dovuto all'apparecchio che potrebbe ribaltarsi! Adottare idonee misure per proteggere il pavimento e l'apparecchio da danneggiamenti.*

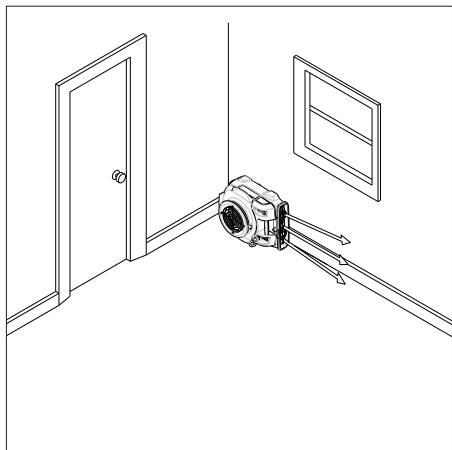


Per asciugare soffitti.

## Posizione di lavoro laterale

### ATTENZIONE

*Pericolo di danneggiamento dovuto all'apparecchio che potrebbe ribaltarsi! Adottare idonee misure per proteggere il pavimento e l'apparecchio da danneggiamenti.*

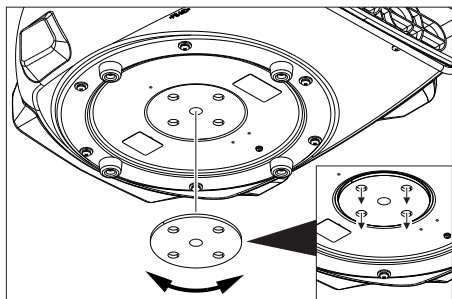


Per asciugare pareti.

## Disco regolatore

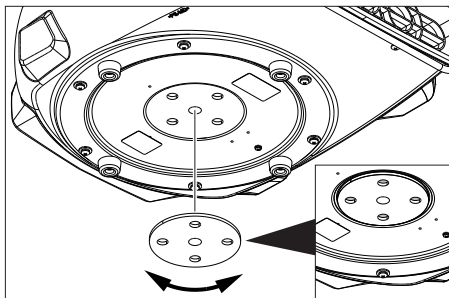
### Apertura della fuoriuscita d'aria sul fondo dell'apparecchio

Per asciugare il pavimento direttamente sotto l'apparecchio.



→ Girare il disco regolatore in modo che i 4 fori d'uscita aria siano aperti.

## Chiusura della fuoriuscita d'aria sul fondo dell'apparecchio



→ Girare il disco regolatore in modo che i 4 fori d'uscita aria siano chiusi.

## Asciugare il tappeto da sopra

- Posizionare l'apparecchio sul tappeto da asciugare.
- Apertura della fuoriuscita d'aria sul fondo dell'apparecchio

## Asciugare il tappeto da sotto

- Tendere il nastro di serraggio sopra la fuoriuscita d'aria dell'apparecchio.
- Sollevare il tappeto.
- Spingere la fuoriuscita d'aria dell'apparecchio sotto l'angolo del tappeto sollevato, in modo che la fuoriuscita sia rivolta verso il centro del tappeto.
- Fissare l'angolo del tappeto con il nastro di serraggio. Accertarsi che la fuoriuscita d'aria non venga ricoperta.

## Accendere l'apparecchio

- Inserire la spina di alimentazione.
- Accendere l'apparecchio. La spia di controllo è accesa verde.

## Asciugatura

- Eseguire l'asciugatura.

## Spegnere l'apparecchio

- Spegnere l'apparecchio. La spia di controllo si spegne.
- Staccare la spina.

## Trasporto

### ⚠ **PRUDENZA**

*Pericolo di lesioni e di danneggiamento! Rispettare il peso dell'apparecchio durante il trasporto.*

- Avvolgere il cavo di alimentazione alla custodia del cavo e fissarlo con il nastro di serraggio.
- Per trasportare l'apparecchio, afferrarlo dal manico.
- Per il trasporto in veicoli, assicurare l'apparecchio secondo le direttive in vigore affinché non possa scivolare e ribaltarsi.

**Avviso:** Gli apparecchi possono essere accatastati (max. 6 apparecchi). Per accatastarli, gli apparecchi vanno fissati con una cinghia di serraggio.

## Supporto

### ⚠ **PRUDENZA**

*Pericolo di lesioni e di danneggiamento! Rispettare il peso dell'apparecchio durante la conservazione.*

Questo apparecchio può essere conservato solo in ambienti interni.

**Avviso:** Gli apparecchi possono essere accatastati (max. 6 apparecchi). Per accatastarli, gli apparecchi vanno fissati con una cinghia di serraggio.

## Cura e manutenzione

### ⚠ **PERICOLO**

- *Disattivare l'apparecchio ed estrarre la spina di alimentazione prima di effettuare interventi sull'apparecchio.*
- *Attendere il tempo di incidenza dell'apparecchio. Prima di eseguire lavori di manutenzione e riparazione la ventola deve essersi fermata completamente.*
- Accertarsi che la griglia della ventola non sia sporca ed all'occorrenza pulirla.
- Pulire regolarmente la superficie dell'apparecchio con uno straccio umido.

## Guida alla risoluzione dei guasti

### ⚠ **PERICOLO**

- *Disattivare l'apparecchio ed estrarre la spina di alimentazione prima di effettuare interventi sull'apparecchio.*
- *Attendere il tempo di incidenza dell'apparecchio. Prima di eseguire lavori di manutenzione e riparazione la ventola deve essersi fermata completamente.*

### La ventola non funziona

- Controllare la presa e il fusibile dell'alimentazione di corrente.
- Controllare il cavo e la spina di rete dell'apparecchio.
- Protezione da sovraccarichi scattata. Azionare la protezione da sovraccarichi.
- Accendere l'apparecchio.

### Servizio assistenza

**Se il guasto persiste, rivolgersi al servizio di assistenza clienti per un controllo.**

## Garanzia

Le condizioni di garanzia valgono nel rispettivo paese di pubblicazione da parte della nostra società di vendita competente. Entro il termine di garanzia eliminiamo gratuitamente eventuali guasti all'apparecchio, se causati da difetto di materiale o di produzione. Nei casi previsti dalla garanzia si prega di rivolgersi al proprio rivenditore, oppure al più vicino centro di assistenza autorizzato, esibendo lo scontrino di acquisto.

## Accessori e ricambi

<b>Cartuccia filtro Afd</b>	<b>2.864-010.0</b>
-----------------------------	--------------------

- Impiegare esclusivamente accessori e ricambi autorizzati dal produttore. Accessori e ricambi originali garantiscono che l'apparecchio possa essere impiegato in modo sicuro e senza disfunzioni.
- La lista dei pezzi di ricambio più comuni è riportata alla fine del presente manuale d'uso.
- Maggiori informazioni sulle parti di ricambio sono reperibili al sito [www.kaercher.com](http://www.kaercher.com) alla voce "Service".

## Dati tecnici

Tensione	V	230
Frequenza	Hz	50
Tipo di corrente	--	1~
Lunghezza	mm	572
Larghezza	mm	470
Altezza	mm	305
Peso d'esercizio tipico	kg	11,0

### Indicazioni senza cartuccia filtro Afd

Potenza	W	113,5
Quantità d'aria (max.)	m <sup>3</sup> /h	1115
Numero di giri	1/min	1355

### Indicazioni con cartuccia filtro Afd

Potenza	W	106,5
Quantità d'aria (max.)	m <sup>3</sup> /h	554
Numero di giri	1/min	1370

### Valori rilevati secondo EN ISO 3744

Pressione acustica L <sub>pA</sub>	dB(A)	66,9
Dubbio K <sub>pA</sub>	dB(A)	1

<b>Cavo di alimentazione</b>	H07RN-F 3x1,5 mm <sup>2</sup>	
	Codice componente	Lunghezza cavo
EU	8.628-885.0	7,5 m
GB	8.621-705.0	7,5 m

## Dichiarazione di conformità CE

Con la presente si dichiara che la macchina qui di seguito indicata, in base alla sua concezione, al tipo di costruzione e nella versione da noi introdotta sul mercato, è conforme ai requisiti fondamentali di sicurezza e di sanità delle direttive CE. In caso di modifiche apportate alla macchina senza il nostro consenso, la presente dichiarazione perde ogni validità.

**Prodotto:** Ventola  
**Modelo:** 1.004-xxx

### Direttive CE pertinenti

2006/95/CE  
 2004/108/CE

### Norme armonizzate applicate

EN 55014-1: 2006+A1: 2009+A2: 2011  
 EN 55014-2: 1997+A1: 2001+A2: 2008  
 EN 60335-1  
 EN 60335-2-80  
 EN 61000-3-2: 2006+A1: 2009+A2: 2009  
 EN 61000-3-3: 2013  
 EN 62233: 2008


### Norme nazionali applicate

-

### 5.957-867

I firmatari agiscono su incarico e con la procura dell'amministrazione.

  
 H. Jenner  
 CEO

  
 S. Reiser  
 Head of Approbation

Responsabile della documentazione:  
 S. Reiser

Alfred Kärcher GmbH & Co. KG  
 Alfred-Kärcher-Str. 28 - 40  
 71364 Winnenden (Germany)  
 Tel.: +49 7195 14-0  
 Fax: +49 7195 14-2212

Winnenden, 2014/12/01



Lees vóór het eerste gebruik van uw apparaat deze originele gebruiksaanwijzing, ga navenant te werk en bewaar hem voor later gebruik of voor een latere eigenaar.

- Bij veronachtzaming van de gebruiksaanwijzing en de veiligheidsaanwijzingen kan schade aan het apparaat ontstaan, en gevaar voor gebruikers en andere personen.
- Bij transportschade onmiddellijk de handelaar op de hoogte brengen.

## Inhoudsopgave

Zorg voor het milieu . . . . .	NL	1
Gevarenniveaus . . . . .	NL	1
Symbolen op het toestel . . . . .	NL	2
Veiligheidsinstructies . . . . .	NL	2
Reglementair gebruik . . . . .	NL	2
Apparaat-elementen . . . . .	NL	3
Bediening . . . . .	NL	4
Vervoer . . . . .	NL	6
Opslag . . . . .	NL	6
Onderhoud . . . . .	NL	6
Hulp bij storingen . . . . .	NL	6
Garantie . . . . .	NL	6
Toebehoren en reserveonderdelen . . . . .	NL	7
Technische gegevens . . . . .	NL	7
EG-conformiteitsverklaring . . . . .	NL	7

## Zorg voor het milieu



Het verpakkingsmateriaal is herbruikbaar. Deponeer het verpakkingsmateriaal niet bij het huishoudelijk afval, maar bied het aan voor hergebruik.



Onbruikbaar geworden apparaten bevatten waardevolle materialen die geschikt zijn voor hergebruik. Lever de apparaten daarom in bij een inzamelpunt voor herbruikbare materialen. Batterijen, olie en dergelijke stoffen mogen niet in het milieu belanden. Verwijder overbodig geworden apparatuur daarom via geschikte inzamelpunten.

### Aanwijzingen betreffende de inhoudsstoffen (REACH)

Huidige informatie over de inhoudsstoffen vindt u onder:

[www.kaercher.com/REACH](http://www.kaercher.com/REACH)

## Gevarenniveaus

### ⚠ **GEVAAR**

*Voor een onmiddellijk dreigend gevaar dat leidt tot ernstige en zelfs dodelijke lichamelijke letsels.*

### ⚠ **WAARSCHUWING**

*Voor een mogelijks gevaarlijke situatie die zou kunnen leiden tot ernstige en zelfs dodelijke lichamelijke letsels.*

### ⚠ **VOORZICHTIG**

*Verwijzing naar een mogelijk gevaarlijke situatie die tot lichte verwondingen kan leiden.*

### **LET OP**

*Verwijzing naar een mogelijke gevaarlijke situatie die tot materiële schade kan leiden.*

## Symbolen op het toestel



*Verwondingsgevaar!  
Waarschuwing voor ge-  
vaarlijke elektrische span-  
ning.*

## Veiligheidsinstructies

### **△ GEVAAR**

- *Stekker of apparaat nooit met natte handen aanraken.*
- *Apparaat nooit zonder toezicht achterlaten zolang het niet uitgeschakeld is en de stekker niet uitgetrokken is.*
- *Stroomkabel regelmatig controleren op beschadigingen zoals bijvoorbeeld scheuren of ouderdom. Indien een beschadiging wordt vastgesteld, moet de kabel vervangen worden vooraleer verdergewerkt wordt.*
- *Het apparaat met de werkinstallaties moet voor gebruik gecontroleerd worden op deugdelijkheid en bedrijfsveiligheid. Indien zij niet in goede staat verkeren, mag u de apparatuur niet gebruiken.*
- *Degene die het apparaat bedient dient het te gebruiken volgens de voorschriften. Deze dient rekening te houden met de plaatselijke omstandigheden en bij het werken met het apparaat te letten op derden, speciaal op kinderen.*
- *Het apparaat mag alleen door personen worden gebruikt die voor de omgang ermee zijn opgeleid of hun vaardigheden in het bedienen hebben aangetoond en uitdrukkelijk de opdracht hebben gekregen voor het gebruik.*
- *Dit apparaat is niet bedoeld om door personen met beperkte psychische, sensorische of geestelijke vaardigheden te worden gebruikt.*
- *Over kinderen dient toezicht te worden gehouden, om te waarborgen dat ze niet met het apparaat spelen.*
- *Het apparaat mag niet in open lucht gebruikt of weggezet worden.*

- *Om risico 's te vermijden, mogen reparaties en het vervangen van onderdelen aan het apparaat alleen worden uitgevoerd door een erkende klantendienst.*
- *U mag geen veranderingen aan het apparaat aanbrengen.*

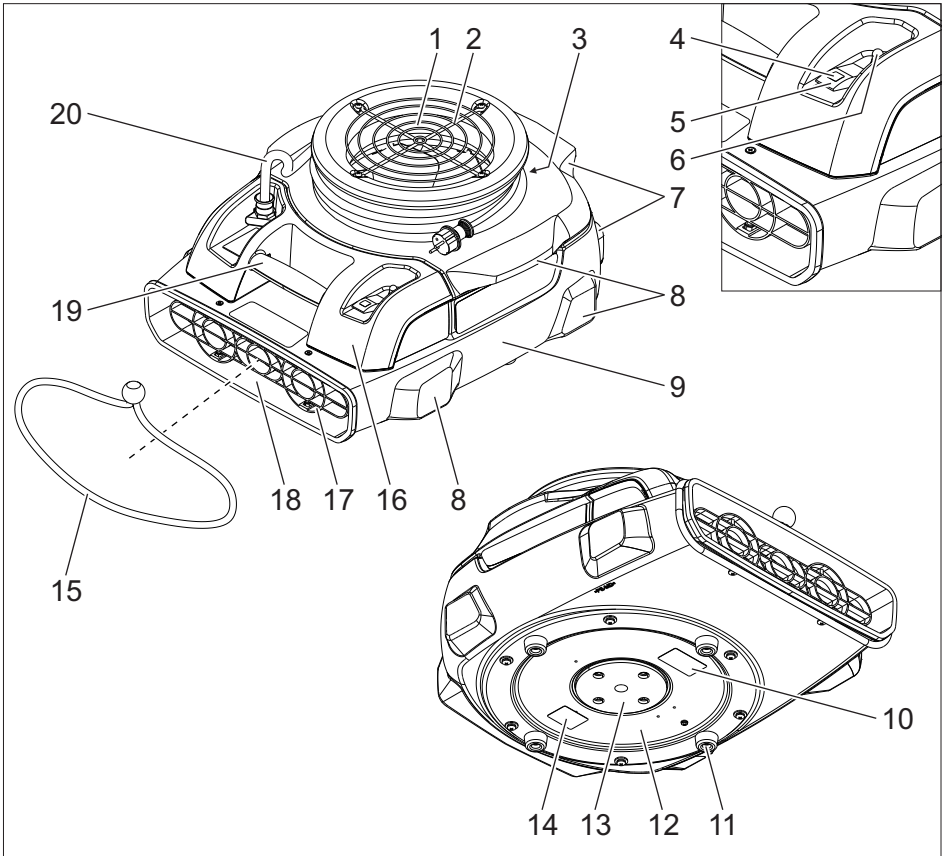
## Reglementair gebruik

- *Deze ventilator is bestemd voor het drogen van vloeren, muren, plafonds en nat gereinigde tapijten.*
- *Dit apparaat is uitsluitend bestemd voor industrieel gebruik.*

*Ieder daarboven uitgaand gebruik geldt als niet volgens de voorschriften. Voor hieruit resulterende schades is de fabrikant niet aansprakelijk, het risico hiervoor draagt alleen de gebruiker.*



## Apparaat-elementen



- |   |                |
|---|----------------|
| 1 Luchttoevoer                          | 18 Luchtafvoer |
| 2 Ventilatioorsters aan de luchttoevoer | 19 Handgreep   |
| 3 Opbergplaats voor kabels              | 20 Netkabel    |
| 4 Controlelampje                        |                |
| 5 Apparaatschakelaar                    |                |
| 6 Overbelastingsbeveiliging             |                |
| 7 Achterste voet van het apparaat       |                |
| 8 Zijdelingse voet van het apparaat     |                |
| 9 Apparaatbehuizing                     |                |
| 10 Waarschuwingsbord                    |                |
| 11 Rubbervoet                           |                |
| 12 Blazer                               |                |
| 13 Instelring                           |                |
| 14 Typeplaatje                          |                |
| 15 Klemband                             |                |
| 16 Elektrobehuizing                     |                |
| 17 Ventilatioorsters aan de luchtafvoer |                |

## Bediening

### ⚠ GEVAAR

- *Brand- en explosiegevaar! Apparaat niet gebruiken in de buurt van brandbare gassen en explosieve stoffen.*
- *Vergiftigingsgevaar! Apparaat niet gebruiken in de buurt van open vlammen aangezien aangezogen rookgas de omgeving verontreinigt. In de buurt van de luchttoevoer mogen geen uitlaatgasmismissies optreden.*
- *Verwondingsgevaar! Het apparaat creëert aan de luchttoevoer een sterke zuigwerking. Voorwerpen, kledingstukken of haar kunnen aangezogen worden.*
- *Verwondingsgevaar! Het apparaat creëert aan de luchtafvoer een sterke luchtstroom. Aangezogen voorwerpen kunnen met hoge snelheid naar buiten geslingerd worden.*

**Instructie:** Bij gebruik van het apparaat op een gladde bodem moeten aangepaste maatregelen genomen worden om te vermijden dat het apparaat gaat schuiven.

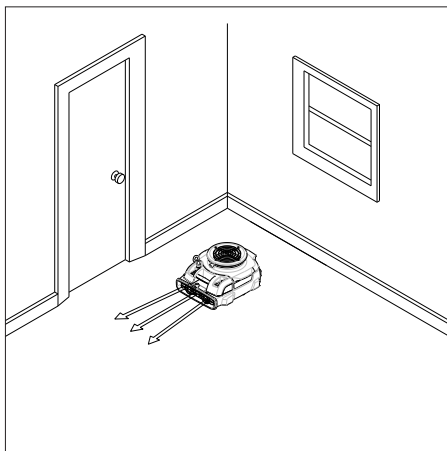
**Instructie:** Bij de opstelling van het apparaat erop letten dat de ventilatieroosters vrijgehouden worden.

- ➔ Deuren en vensters openen, indien mogelijk, om de ventilatie te verbeteren.

## Werkposities

- ➔ Apparaat stabiel op een effen ondergrond plaatsen en uitrichten.

### Horizontale werkpositie

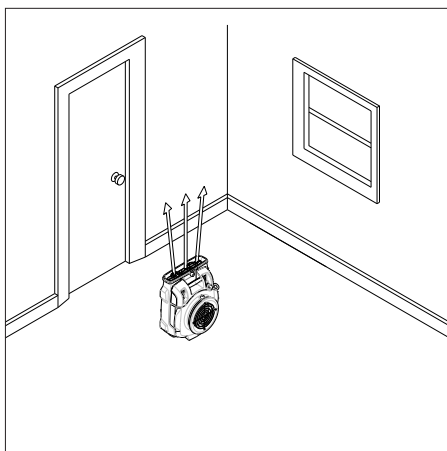


Voor het drogen van vloeren

### Verticale werkpositie

#### LET OP

*Beschadigingsgevaar door omvallend apparaat! Geschikte maatregelen nemen om vloer en apparaat tegen beschadigingen te beschermen.*

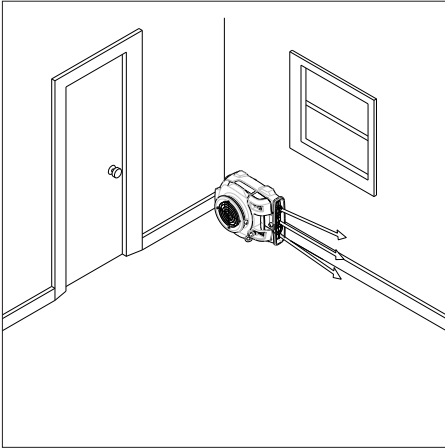


Voor het drogen van plafonds

## Zijdelingse werkpositie

### LET OP

Beschadigingsgevaar door omvallend apparaat! Geschikte maatregelen nemen om vloer en apparaat tegen beschadigingen te beschermen.

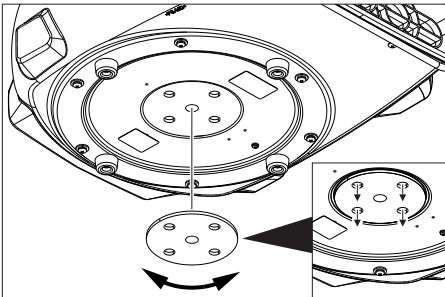


Voor het drogen van muren

## Instelling

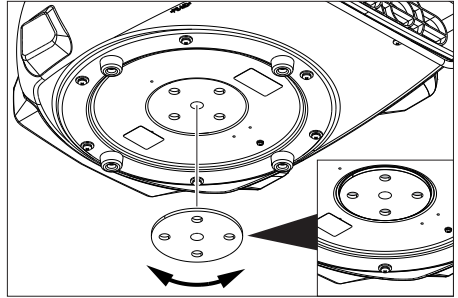
### Luchtafvoer op de bodem van het apparaat openen

Voor het drogen van de vloer direct onder het apparaat



→ Instelling zodanig draaien dat de 4 luchtafvoeropeningen geopend zijn.

### Luchtafvoer op de bodem van het apparaat sluiten



→ Instelling zodanig draaien dat de 4 luchtafvoeropeningen gesloten zijn.

## Tapijt bovenaan drogen

- Apparaat op het te drogen tapijt plaatsen.
- Luchtafvoer op de bodem van het apparaat openen

## Tapijt onderaan drogen

- Klemband boven de luchtafvoer op het apparaat aanspannen
- Tapijt optillen.
- Luchtafvoer van het apparaat zodanig onder de opgetilde hoek van het tapijt schuiven dat de luchtafvoer naar het midden van het tapijt wijst.
- Hoek van het tapijt met klemband bevestigen Erop letten dat de luchttoevoer niet afgedekt wordt.

## Apparaat inschakelen

- Steek de netstekker in de contactdoos.
- Apparaat inschakelen Controlelampje brandt groen

## Droging

- Droging uitvoeren

## Apparaat uitschakelen

- Apparaat uitschakelen Controlelampje gaat uit
- Netstekker uittrekken.

## Vervoer

### ⚠ VOORZICHTIG

*Gevaar voor letsels en beschadigingen! Houd bij het transport rekening met het gewicht van het apparaat.*

- Stroomkabel rond de opbergplaats voor kabels wikkelen en met klemband bevestigen.
- Apparaat vasthouden aan de draaggreep
- Bij het transport in voertuigen moet het apparaat conform de geldige richtlijnen beveiligd worden tegen verschuiven en kantelen.

**Instructie:** Apparaten zijn stapelbaar (max. 6 stuks). Bij het stapelen, moeten de apparaten met een spanriem beveiligd worden.

## Opslag

### ⚠ VOORZICHTIG

*Gevaar voor letsel en beschadiging! Het gewicht van het apparaat bij opbergen in acht nemen.*

Het apparaat mag alleen binnen worden opgeborgen.

**Instructie:** Apparaten zijn stapelbaar (max. 6 stuks). Bij het stapelen, moeten de apparaten met een spanriem beveiligd worden.

## Onderhoud

### ⚠ GEVAAR

- *Bij alle werkzaamheden aan het apparaat, het apparaat uitschakelen en de netstekker uittrekken.*
- *Nalooptijd van het apparaat afwachten Voor alle onderhouds- en reparatiewerkzaamheden moet de ventilator volledig tot stilstand gekomen zijn.*
- Ventilatioosters dagelijks controleren op vervuiling en reinigen.
- Apparaatoppervlak regelmatig met een vochtige doek reinigen.

## Hulp bij storingen

### ⚠ GEVAAR

- *Bij alle werkzaamheden aan het apparaat, het apparaat uitschakelen en de netstekker uittrekken.*
- *Nalooptijd van het apparaat afwachten Voor alle onderhouds- en reparatiewerkzaamheden moet de ventilator volledig tot stilstand gekomen zijn.*

### Ventilator draait niet

- Stekker en zekering van de stroomvoorziening controleren.
- Stroomkabel en stekker van het apparaat controleren.
- Overbelastingsbeveiliging is in werking getreden. Overbelastingsbeveiliging bedienen
- Apparaat inschakelen.

### Klantenservice

**Indien de storing niet kan worden opgelost, moet het toestel door de klantendienst gecontroleerd worden.**

## Garantie

In ieder land zijn de door ons bevoegde verkoopkantoor uitgegeven garantiebepalingen van toepassing. Eventuele storingen aan het apparaat verhelpen wij zonder kosten binnen de garantietermijn, mits een materiaal of fabrieksfout de oorzaak van deze storing is. Neem bij klachten binnen de garantietermijn contact op met uw leverancier of de dichtstbijzijnde klantenservicewerkplaats en neem uw aankoopbewijs mee.

## Toebehoren en reserveonderdelen

**Filteropzetstuk Afd** **2.864-010.0**

- Er mogen uitsluitend toebehoren en reserveonderdelen gebruikt worden die door de fabrikant zijn vrijgegeven. Originale toebehoren en reserveonderdelen bieden de garantie van een veilig en storingsvrije werking van het apparaat.
- Een selectie van de meest frequent benodigde reserveonderdelen vindt u achteraan in de gebruiksaanwijzing.
- Verdere informatie over reserveonderdelen vindt u op [www.kaercher.com](http://www.kaercher.com) bij Service.

## Technische gegevens

Spanning	V	230
Frequentie	Hz	50
Stroomsoort	--	1~
Lengte	mm	572
Breedte	mm	470
Hoogte	mm	305
Typisch bedrijfsge- wicht	kg	11,0

### Gegevens zonder filteropzetstuk Afd

Vermogen	W	113,5
Luchthoeveelheid (max.)	m <sup>3</sup> /h	1115
Toerental	1/min	1355

### Gegevens met filteropzetstuk Afd

Vermogen	W	106,5
Luchthoeveelheid (max.)	m <sup>3</sup> /h	554
Toerental	1/min	1370

### Bepaalde waarden conform EN ISO 3744

Geluidsdruk niveau L <sub>pA</sub>	dB(A)	66,9
Onzekerheid K <sub>pA</sub>	dB(A)	1

<b>Stroomkabel</b>	H07RN-F 3x1,5 mm <sup>2</sup>	
	Onderdeelnr.	Lengte snoer
EU	8.628-885.0	7,5 m
GB	8.621-705.0	7,5 m

## EG-conformiteitsverklaring

Hierbij verklaren wij dat de hierna vermelde machine door haar ontwerp en bouwwijze en in de door ons in de handel gebrachte uitvoering voldoet aan de betreffende fundamentele veiligheids- en gezondheidseisen, zoals vermeld in de desbetreffende EG-richtlijnen. Deze verklaring verliest haar geldigheid wanneer zonder verleg met ons veranderingen aan de machine worden aangebracht.

**Product:** Blazer  
**Type:** 1.004-xxx

### Van toepassing zijnde EG-richtlijnen

2006/95/EG  
2004/108/EG

### Toegepaste geharmoniseerde normen

EN 55014-1: 2006+A1: 2009+A2: 2011  
EN 55014-2: 1997+A1: 2001+A2: 2008  
EN 60335-1  
EN 60335-2-80  
EN 61000-3-2: 2006+A1: 2009+A2: 2009  
EN 61000-3-3: 2013  
EN 62233: 2008


### Toegepaste landelijke normen

-

### 5.957-867

De ondergetekenden handelen in opdracht en met volmacht van de bedrijfsleiding.



  
H. Jenner  
CEO

  
S. Reiser  
Head of Approbation

Gevolmachtigde voor de documentatie:  
S. Reiser

Alfred Kärcher GmbH & Co. KG  
Alfred Kärcher-Str. 28 - 40  
71364 Winnenden (Germany)  
Tel.: +49 7195 14-0  
Fax: +49 7195 14-2212

Winnenden, 2014/12/01



  Antes del primer uso de su aparato, lea este manual original, actúe de acuerdo a sus indicaciones y guárdelo para un uso posterior o para otro propietario posterior.

- El incumplimiento de las instrucciones de uso y de las indicaciones de seguridad puede provocar daños en el aparato y poner en peligro al usuario y a otras personas.
- En caso de daños de transporte informe inmediatamente al fabricante.

## Índice de contenidos

Protección del medio ambiente	ES	1
Niveles de peligro	ES	1
Símbolos en el aparato	ES	2
Indicaciones de seguridad	ES	2
Uso previsto	ES	2
Elementos del aparato	ES	3
Manejo	ES	4
Transporte	ES	6
Almacenamiento	ES	6
Cuidados y mantenimiento	ES	6
Ayuda en caso de avería	ES	6
Garantía	ES	6
Accesorios y piezas de repuesto	ES	6
Datos técnicos	ES	7
Declaración de conformidad CEES		7

## Protección del medio ambiente

	Los materiales empleados para el embalaje son reciclables y recuperables. No tire el embalaje a la basura doméstica y entréguelo en los puntos oficiales de recogida para su reciclaje o recuperación.
	Los aparatos viejos contienen materiales valiosos reciclables que deberían ser entregados para su aprovechamiento posterior. Evite el contacto de baterías, aceites y materias semejantes con el medio ambiente. Por este motivo, entregue los aparatos usados en los puntos de recogida previstos para su reciclaje.

### Indicaciones sobre ingredientes (REACH)

Encontrará información actual sobre los ingredientes en:

[www.kaercher.com/REACH](http://www.kaercher.com/REACH)

## Niveles de peligro

### **⚠ PELIGRO**

*Para un peligro inminente que acarrea lesiones de gravedad o la muerte.*

### **⚠ ADVERTENCIA**

*Para una situación que puede ser peligrosa, que puede acarrear lesiones de gravedad o la muerte.*

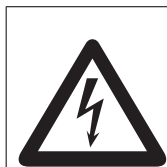
### **⚠ PRECAUCIÓN**

*Indicación sobre una situación que puede ser peligrosa, que puede acarrear lesiones leves.*

### **CUIDADO**

*Aviso sobre una situación probablemente peligrosa que puede provocar daños materiales.*

## Símbolos en el aparato



*¡Peligro de lesiones!  
¡Atención, tensión eléctrica peligrosa!*

## Indicaciones de seguridad

### **⚠ PELIGRO**

- *No toque nunca la clavija con las manos mojadas.*
- *No deje el aparato nunca sin vigilancia mientras no esté desconectado ni desenchufado.*
- *Comprobar regularmente si el cable tiene daños, como fisuras o desgaste. Si se detecta daños, sustituir el cable antes de volver a utilizarlo.*
- *Antes de utilizar el equipo con sus dispositivos de trabajo, compruebe que esté en perfecto estado y que garantice la seguridad durante el servicio. Si no está en perfecto estado, no debe utilizarse.*
- *El usuario debe utilizar el aparato conforme a las instrucciones. Durante los trabajos con el aparato, debe tener en cuenta las condiciones locales y evitar causar daños a terceras personas, sobre todo a niños.*
- *El aparato sólo debe ser utilizado por personas que hayan sido instruidas en el manejo o hayan probado su capacidad al respecto y a las que se les haya encargado expresamente su utilización.*
- *Este aparato no es apto para ser utilizado por personas con capacidades físicas, sensoriales e intelectuales limitadas.*
- *Se debe supervisar a los niños para asegurarse de que no juegan con el aparato.*
- *El aparato no se debe utilizar ni colocar al aire libre.*

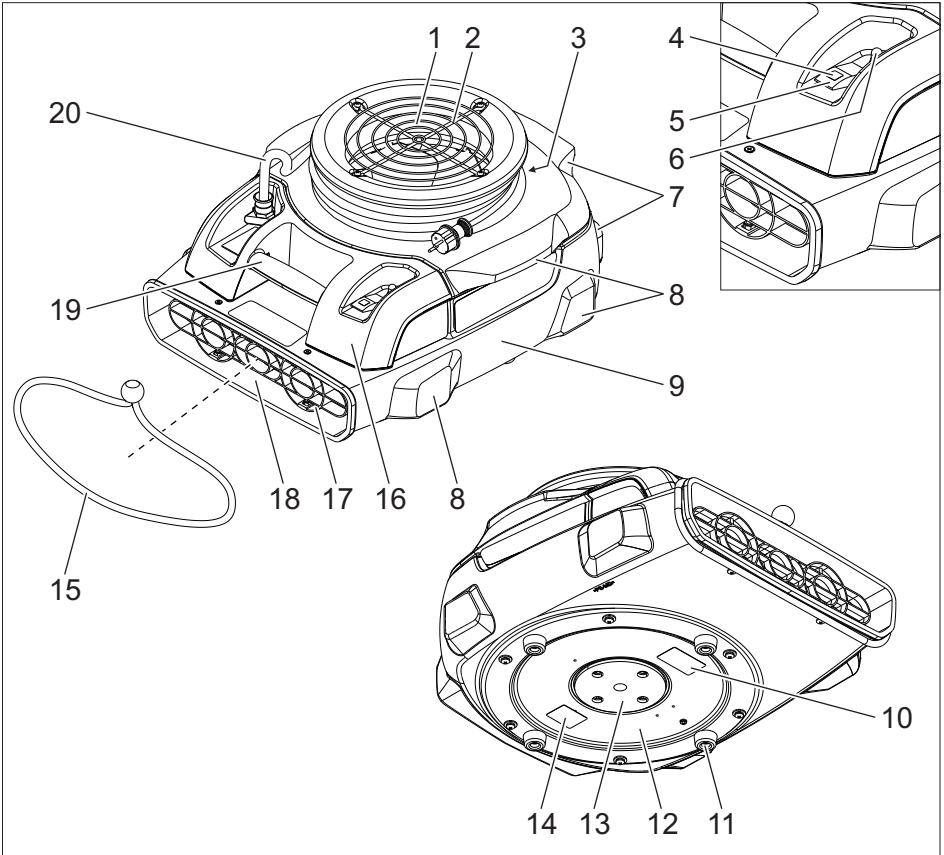
- *Para evitar riesgos, es necesario que las reparaciones y el cambio de piezas de repuesto sean realizados únicamente por el servicio técnico autorizado.*
- *No se debe efectuar ningún tipo de modificación en el aparato.*

## Uso previsto

- Este ventilador es apto para secar suelos, paredes y techos, y moquetas/alfombras que hayan sido limpiadas en húmedo.
- Este aparato sólo está destinado al uso industrial.

Cualquier uso diferente a éstos se considerará un uso no previsto. El fabricante no se hace responsable de los daños causados por un uso no previsto; el usuario será el único que correrá con este riesgo.

## Elementos del aparato



- |  |  |
|--|--|
| 1 Entrada de aire                              | 17 Rejilla del ventilador en la salida de aire |
| 2 Rejilla del ventilador en la entrada de aire | 18 Salida de aire                              |
| 3 Almacenamiento de cables                     | 19 Asa de transporte                           |
| 4 Piloto de control                            | 20 Cable de conexión a la red                  |
| 5 Interruptor del aparato                      |  |
| 6 Protección contra sobrecarga                 |  |
| 7 Pata del aparato trasera                     |  |
| 8 Pata del aparato lateral                     |  |
| 9 Carcasa del aparato                          |  |
| 10 Letrero de advertencia                      |  |
| 11 Base de goma                                |  |
| 12 Ventilador                                  |  |
| 13 Disco de regulación                         |  |
| 14 Placa de características                    |  |
| 15 cinta de sujeción                           |  |
| 16 Carcasa de eléctrica                        |  |



## Manejo

### ⚠ PELIGRO

- ¡Peligro de incendios y explosiones! No operar el aparato cerca de gases combustibles y polvos explosivos.
- ¡Peligro de intoxicación! No operar el aparato cerca de fuego, los gases de combustión aspirados ensucia el ambiente. Cerca de la entrada de aire no pueden producirse emisiones de gases de escape.
- ¡Peligro de lesiones! El aparato genera un gran efecto de absorción en la entrada de aire. Se pueden aspirar objetos, ropa o los cabellos.
- ¡Peligro de lesiones! El aparato genera una gran corriente de aire en la salida de aire. Los objetos aspirados se pueden lanzar a alta velocidad.

**Indicación:** Si se opera el aparato sobre suelos lisos, hay que tomar las medidas necesarias para evitar que el aparato se mueva de un lado a otro.

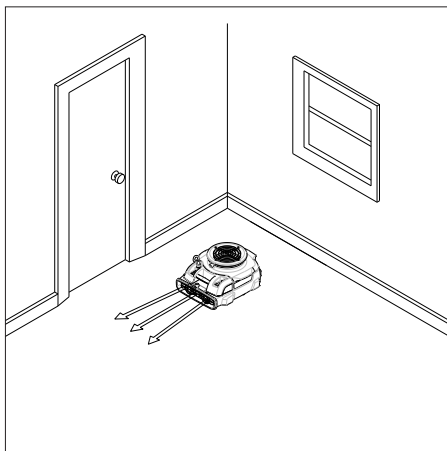
**Nota:** Al colocar el aparato procure que las rejillas de ventilación queden libres.

- ➔ Abrir puertas y ventanas tanto como sea posible para mejorar la ventilación.

## Posiciones de trabajo

- ➔ Apoyar bien el aparato sobre una base llana y colocarlo.

### Posición de trabajo horizontal

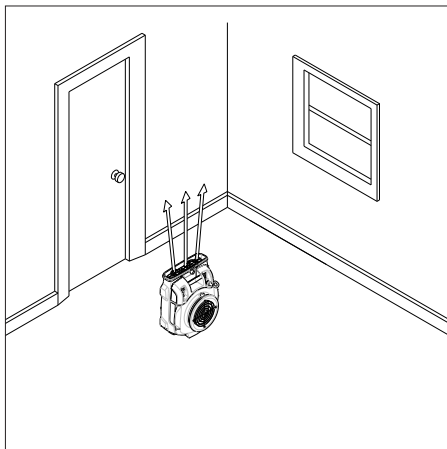


Para secar pavimentos.

### Posición de trabajo vertical

#### **CUIDADO**

¡Riesgo de daños si el aparato vuelca! Tomar las medidas necesarias para proteger el suelo y el aparato de daños.

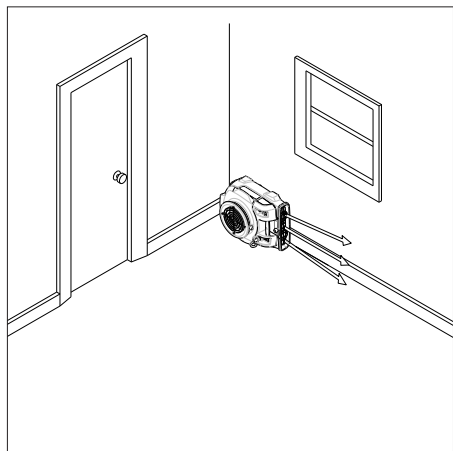


Para secar techos.

## Posición de trabajo lateral

### **CUIDADO**

*¡Riesgo de daños si el aparato vuelca! Tomar las medidas necesarias para proteger el suelo y el aparato de daños.*

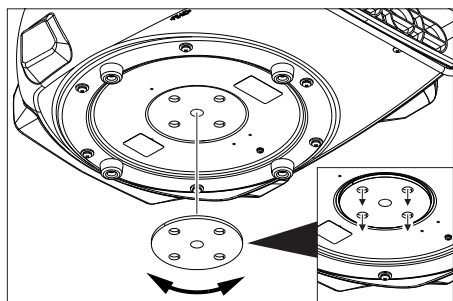


Para secar paredes.

## Disco de regulación

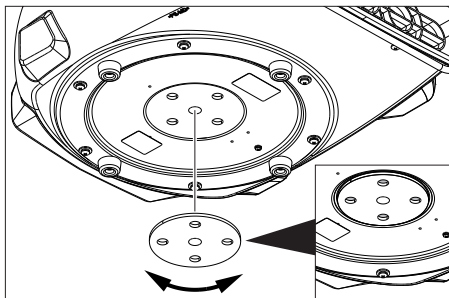
### **Abrir la salida de aire de la base del aparato**

Para secar el suelo justo debajo del aparato.



- Girar el disco de regulación de modo que estén abiertos los 4 orificios de salida de aire.

### **Cerrar la salida de aire de la base del aparato**



- Girar el disco de regulación de modo que estén cerrados los 4 orificios de salida de aire.

### **Secar la alfombra desde arriba**

- Colocar el aparato sobre la alfombra que se vaya a secar.
- Abrir la salida de aire de la base del aparato.

### **Secar la alfombra desde abajo**

- Tensar la cinta de sujeción por encima de la salida de aire del aparato.
- Levantar la alfombra.
- Desplazar la salida de aire del aparato debajo de la esquina de la alfombra levantada de modo que la salida de aire mire hacia el medio de la alfombra.
- Fijar la esquina de la alfombra con la cinta de sujeción. Prestar atención de que no se tape la entrada de aire.

### **Conexión del aparato**

- Enchufe la clavija de red.
- Conectar el aparato. El piloto de control se ilumina en verde.

### **Secado**

- Llevar a cabo el secado.

### **Desconexión del aparato**

- Desconectar el aparato. El piloto de control se apaga.
- Extraer el enchufe de la red.

## Transporte

### ⚠ PRECAUCIÓN

*¡Peligro de lesiones y daños! Respetar el peso del aparato para el transporte.*

- Enrollar el cable de alimentación alrededor del almacenamiento del cable y fijar con cinta de sujeción.
- Coger el aparato por el asa.
- Al transportar en vehículos, asegurar el aparato para evitar que resbale y vuelva que conforme a las directrices vigentes.

**Indicación:** Los aparatos son apilables (máx. 6 unidades). Al apilarlos se tienen que asegurar los aparatos con un cinturón de sujeción.

## Almacenamiento

### ⚠ PRECAUCIÓN

*¡Peligro de lesiones y daños! Respetar el peso del aparato en el almacenamiento.*

Este aparato sólo se puede almacenar en interiores.

**Indicación:** Los aparatos son apilables (máx. 6 unidades). Al apilarlos se tienen que asegurar los aparatos con un cinturón de sujeción.

## Cuidados y mantenimiento

### ⚠ PELIGRO

- *Antes de efectuar cualquier trabajo en el aparato, hay que desconectar de la red eléctrica.*
- *Esperar el tiempo de marcha en inercia del aparato. Antes de realizar trabajos de mantenimiento y reparación se tiene que parar completamente la ventilación.*
- Comprobar diariamente la suciedad de las rejillas de ventilación y limpiar.
- Limpiar la superficie del aparato regularmente con un paño húmedo.

## Ayuda en caso de avería

### ⚠ PELIGRO

- *Antes de efectuar cualquier trabajo en el aparato, hay que desconectar de la red eléctrica.*
- *Esperar el tiempo de marcha en inercia del aparato. Antes de realizar trabajos de mantenimiento y reparación se tiene que parar completamente la ventilación.*

### El ventilador no funciona

- Comprobar la clavija y el seguro del suministro de corriente.
- Comprobar el cable y el enchufe del aparato.
- Se ha activado la protección contra sobrecarga. Accionar la protección contra sobrecarga.
- Conexión del aparato

### Servicio de atención al cliente

**Si la avería no se puede solucionar el aparato debe ser revisado por el servicio técnico.**

## Garantía

En todos los países rigen las condiciones de garantía establecidas por nuestra empresa distribuidora. Las averías del aparato serán subsanadas gratuitamente dentro del periodo de garantía, siempre que se deban a defectos de material o de fabricación. En un caso de garantía, le rogamos que se dirija con el comprobante de compra al distribuidor donde adquirió el aparato o al servicio al cliente autorizado más próximo a su domicilio.

## Accesorios y piezas de repuesto

Filtro Afd	2.864-010.0
------------	-------------

- Sólo deben emplearse accesorios y piezas de repuesto originales o autorizados por el fabricante. Los accesorios y piezas de repuesto originales garantizan el funcionamiento seguro y sin averías del aparato.

- Podrá encontrar una selección de las piezas de repuesto usadas con más frecuencia al final de las instrucciones de uso.
- En el área de servicios de [www.kaercher.com](http://www.kaercher.com) encontrará más información sobre piezas de repuesto.

## Datos técnicos

Tensión	V	230
Frecuencia	Hz	50
Tipo de corriente	--	1~
Longitud	mm	572
Anchura	mm	470
Altura	mm	305
Peso de funcionamiento típico	kg	11,0

### Datos sin filtro Afd

Potencia	W	113,5
Cantidad de aire (máx.)	m <sup>3</sup> /h	1115
Número de revoluciones	1/min	1355

### Datos con filtro Afd

Potencia	W	106,5
Cantidad de aire (máx.)	m <sup>3</sup> /h	554
Número de revoluciones	1/min	1370

### Valores calculados conforme a la norma EN ISO 3744

Nivel de presión acústica L <sub>pA</sub>	dB(A)	66,9
Inseguridad K <sub>pA</sub>	dB(A)	1

<b>Cable de conexión a la red</b>	H07RN-F 3x1,5 mm <sup>2</sup>	
	No. de pieza	Longitud del cable
EU	8.628-885.0	7,5 m
GB	8.621-705.0	7,5 m

## Declaración de conformidad CE

Por la presente declaramos que la máquina designada a continuación cumple, tanto en lo que respecta a su diseño y tipo constructivo como a la versión puesta a la venta por nosotros, las normas básicas de seguridad y sobre la salud que figuran en las directivas comunitarias correspondientes. La presente declaración perderá su validez en caso de que se realicen modificaciones en la máquina sin nuestro consentimiento explícito.

**Producto:** Ventilador

**Modelo:** 1.004-xxx

### Directivas comunitarias aplicables

2006/95/CE

2004/108/CE

### Normas armonizadas aplicadas

EN 55014-1: 2006+A1: 2009+A2: 2011

EN 55014-2: 1997+A1: 2001+A2: 2008

EN 60335-1

EN 60335-2-80

EN 61000-3-2: 2006+A1: 2009+A2: 2009

EN 61000-3-3: 2013

EN 62233: 2008


### Normas nacionales aplicadas

-

### 5.957-867

Los abajo firmantes actúan con plenos poderes y con la debida autorización de la dirección de la empresa.

  
H. Jenner  
CEO

  
S. Reiser  
Head of Approbation

Persona autorizada para la documentación:  
S. Reiser

Alfred Kärcher GmbH & Co. KG


Alfred-Kärcher-Str. 28 - 40

71364 Winnenden (Germany)

Tele.: +49 7195 14-0

Fax: +49 7195 14-2212

Winnenden, 2014/12/01



 Leia o manual de manual original antes de utilizar o seu aparelho. Proceda conforme as indicações no manual e guarde o manual para uma consulta posterior ou para terceiros a quem possa vir a vender o aparelho.

- A não-observância deste Manual de Instruções e dos avisos de segurança poderá levar a danos no aparelho e perigos tanto para o utilizador como para terceiros.
- No caso de danos provocados pelo transporte, informe imediatamente o revendedor.

## Índice

Proteção do meio-ambiente . . .	PT	1
Níveis de perigo . . . . .	PT	1
Símbolos no aparelho . . . . .	PT	2
Avisos de segurança . . . . .	PT	2
Utilização conforme o fim a que se destina a máquina . . . . .	PT	2
Elementos do aparelho . . . . .	PT	3
Manuseamento . . . . .	PT	4
Transporte . . . . .	PT	6
Armazenamento . . . . .	PT	6
Conservação e manutenção . . .	PT	6
Ajuda em caso de avarias . . . .	PT	6
Garantia . . . . .	PT	6
Acessórios e peças sobressalentes . . . . .	PT	7
Dados técnicos . . . . .	PT	7
Declaração de conformidade CE . . . . .	PT	7

## Proteção do meio-ambiente

	Os materiais da embalagem são recicláveis. Não coloque as embalagens no lixo doméstico, envie-as para uma unidade de reciclagem.
	Os aparelhos velhos contêm materiais preciosos e recicláveis e deverão ser reutilizados. Baterias, óleo e produtos similares não podem ser deitados fora ao meio ambiente. Por isso, elimine os aparelhos velhos através de sistemas de recolha de lixo adequados.

### **Avisos sobre os ingredientes (REACH)**

Informações actuais sobre os ingredientes podem ser encontradas em:

**[www.kaercher.com/REACH](http://www.kaercher.com/REACH)**

## Níveis de perigo

### **⚠ PERIGO**

*Para um perigo eminente que pode conduzir a graves ferimentos ou à morte.*

### **⚠ ATENÇÃO**

*Para uma possível situação perigosa que pode conduzir a graves ferimentos ou à morte.*

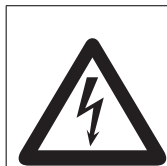
### **⚠ CUIDADO**

*Aviso referente a uma situação potencialmente perigosa que pode causar ferimentos leves.*

### **ADVERTÊNCIA**

*Aviso referente a uma situação potencialmente perigosa que pode causar danos materiais.*

## Símbolos no aparelho



*Perigo de ferimentos! Aviso para tensão eléctrica perigosa.*

## Avisos de segurança

### **△ PERIGO**

- *Nunca tocar na ficha de rede ou no aparelho com as mãos húmidas.*
- *Nunca deixar o aparelho sem vigilância enquanto este não for desligado e a ficha retirada da tomada.*
- *Controlar o cabo de alimentação regularmente quanto à formação de fissuras ou envelhecimento. No caso de ser detectada uma danificação é necessário substituir o cabo antes de voltar a utilizar o aparelho.*
- *Antes de utilizar o aparelho e os respectivos dispositivos de trabalho, verifique se estão em bom estado e seguros no funcionamento. Se tiver dúvidas quanto ao bom estado do aparelho, não o utilize.*
- *O utilizador deve utilizar o aparelho de acordo com as especificações. Deve observar as condições locais e prestar atenção a terceiros e especialmente a crianças quando trabalhar com o aparelho.*
- *O aparelho só deve ser manobrado por pessoas que tenham sido instruídas especialmente para o efeito ou por pessoas que já comprovaram ter capacidades para a manobra do aparelho e que estejam expressamente autorizados para utilizarem o mesmo.*
- *Este aparelho não é adequado para a utilização por pessoas com capacidades físicas, sensoriais e psíquicas reduzidas.*
- *As crianças devem ser supervisionadas, de modo a assegurar que não brincam com o aparelho.*

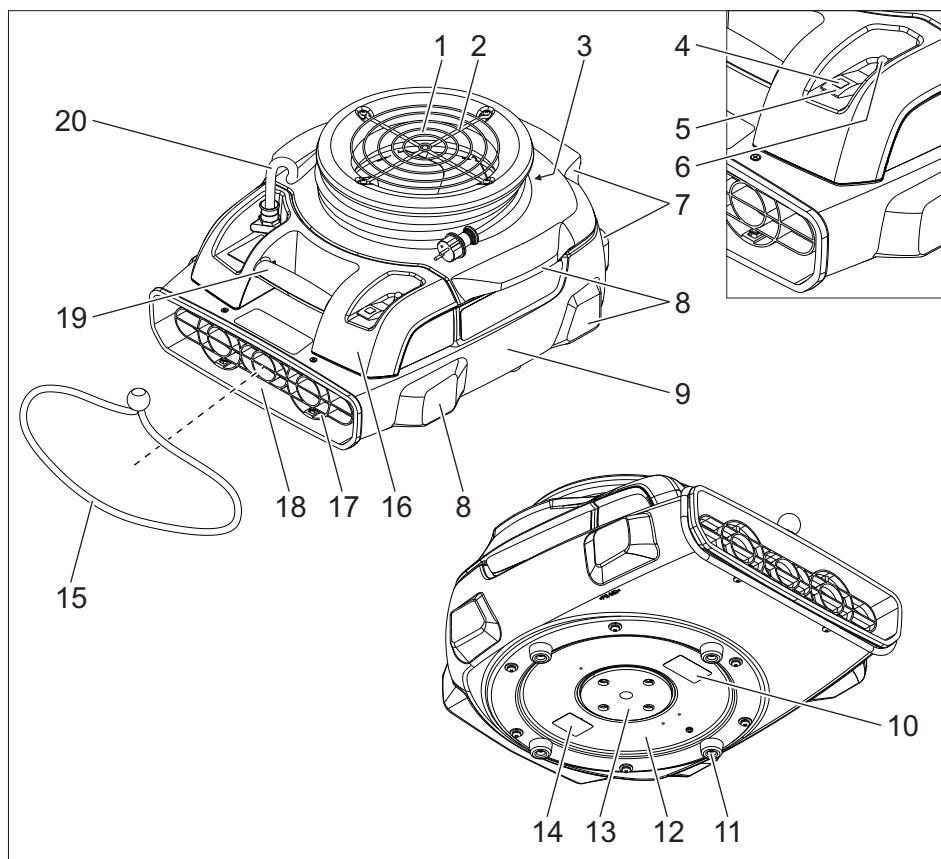
- *O aparelho não pode ser utilizado nem guardado ao ar livre.*
- *Para evitar riscos, as reparações e a substituição de peças sobresselentes no aparelho pode somente ser executadas pelo serviço pós-venda autorizado.*
- *Não devem ser feitas quaisquer alterações no aparelho.*

## Utilização conforme o fim a que se destina a máquina

- *Este ventilador destina-se à secagem de pavimentos, paredes e tectos, bem como de tapetes e carpetes lavadas a húmido.*
- *Este aparelho destina-se única e exclusivamente à utilização industrial/profissional.*

Qualquer outra utilização, para além das aqui indicadas, é considerada como não conforme com as disposições legais. O fabricante não pode ser responsabilizado por danos daí resultantes. Os riscos devidos a essa utilização indevida são da exclusiva responsabilidade do utilizador.

## Elementos do aparelho



- |    |                                       |    |                  |
|----|---------------------------------------|----|------------------|
| 1  | Entrada de ar                         | 18 | Saída de ar      |
| 2  | Grelha do ventilador na entrada de ar | 19 | Pega para portar |
| 3  | Armazenamento de cabos                | 20 | Cabo de rede     |
| 4  | Lâmpada de controlo                   |    |                  |
| 5  | Interruptor da máquina                |    |                  |
| 6  | Protecção contra sobrecarga           |    |                  |
| 7  | Pé traseiro do aparelho               |    |                  |
| 8  | Pé lateral do aparelho                |    |                  |
| 9  | Carcaça do aparelho                   |    |                  |
| 10 | Placa de advertência                  |    |                  |
| 11 | Pé em borracha                        |    |                  |
| 12 | Ventoinha                             |    |                  |
| 13 | Disco regulador                       |    |                  |
| 14 | Placa de tipo                         |    |                  |
| 15 | Cinta tensora                         |    |                  |
| 16 | Carcaça eléctrica                     |    |                  |
| 17 | Grelha do ventilador na saída de ar   |    |                  |

## Manuseamento

### ⚠ **PERIGO**

- *Perigo de incêndio e explosão! Não operar o aparelho próximo de gases inflamáveis ou pós explosivos.*
- *Perigo de envenenamento! Não operar o aparelho próximo de chamas abertas, visto que o fumo aspirado pode contaminar o ambiente. Na proximidade da entrada de ar não podem ocorrer emissões de gás de escape.*
- *Perigo de ferimentos! O aparelho produz um forte efeito de aspiração na entrada de ar. Objectos, peças de roupa ou cabelos podem ser aspirados.*
- *Perigo de ferimentos! O aparelho produz uma forte corrente de ar na saída de ar. Objectos aspirados podem ser projectados a alta velocidade.*

**Aviso:** No caso de operação do aparelho sobre pavimentos lisos, devem ser tomadas medidas adequadas para evitar deslocamentos do aparelho.

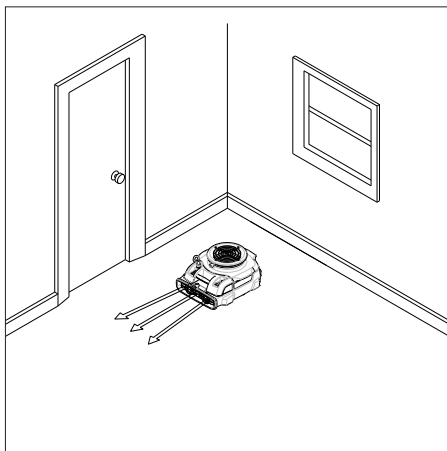
**Aviso:** Ter atenção, durante a colocação do aparelho, que as grelhas de ventilação não sejam obstruídas.

- ➔ Abrir portas e janelas o mais que possível, de modo a melhorar a ventilação.

## Posições de trabalho

- ➔ Posicionar e alinhar o aparelho sobre um pavimento plano.

### Posição de trabalho horizontal

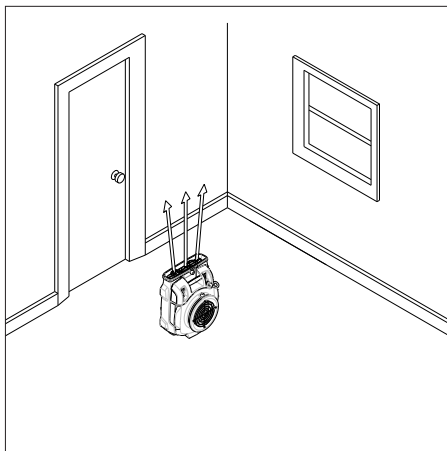


Para a secagem de pavimentos.

### Posição de trabalho vertical

#### **ADVERTÊNCIA**

*Perigo de danos pelo tombamento do aparelho! Tomar medidas adequadas para proteger o pavimento e o aparelho contra danos.*



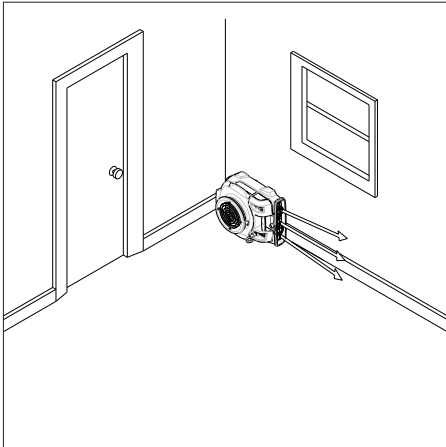
Para a secagem de tectos.



## Posição de trabalho lateral

### ADVERTÊNCIA

Perigo de danos pelo tombamento do aparelho! Tomar medidas adequadas para proteger o pavimento e o aparelho contra danos.

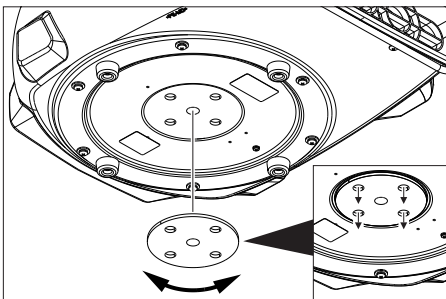


Para a secagem de paredes.

### Disco regulador

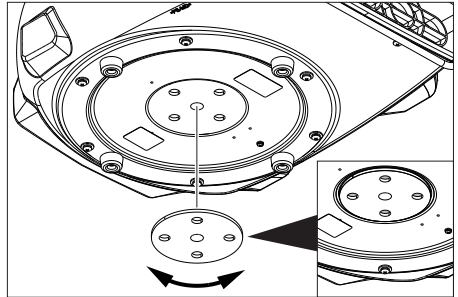
#### Abrir a saída de ar na base do aparelho

Para a secagem do pavimento directamente por baixo do aparelho.



- Rodar o disco regulador de modo que os 4 orifícios de saída do ar estejam abertos.

#### Fechar a saída de ar na base do aparelho



- Rodar o disco regulador de modo que os 4 orifícios de saída do ar estejam fechados.

### Secar o tapete por cima

- Colocar o aparelho em cima do tapete que pretende secar.
- Abrir a saída de ar na base do aparelho.

### Secar o tapete por baixo

- Esticar a cinta tensora sobre a saída de ar do aparelho.
- Levantar o tapete.
- Deslocar a saída do ar por baixo do canto do tapete levantado, de modo que a saída do ar aponte para o centro do tapete.
- Fixar o canto do tapete com a cinta tensora. Tomar precauções para que a entrada de ar não seja coberta.

### Ligar a máquina

- Ligar a ficha de rede.
- Ligar o aparelho. Lâmpada de controlo brilha a verde.

### Secagem

- Realizar secagem.

### Desligar o aparelho

- Desligar o aparelho. A lâmpada de controlo apaga.
- Desligar a ficha da tomada.

## Transporte

### ⚠ CUIDADO

*Perigo de ferimentos e de danos! Ter atenção ao peso do aparelho durante o transporte.*

- Enrolar o cabo e fixar com cinta tensora.
- Transportar o aparelho pela pega de transporte.
- Durante o transporte em veículos, proteger o aparelho contra deslizos e tombamentos, de acordo com as directivas em vigor.

**Aviso:** Os aparelhos são empilháveis (máx. 6 unidades). Os aparelhos empilhados devem ser fixados com uma cinta tensora.

## Armazenamento

### ⚠ CUIDADO

*Perigo de ferimentos e de danos! Ter atenção ao peso do aparelho durante o armazenamento.*

Este aparelho só pode ser armazenado em espaços fechados e cobertos.

**Aviso:** Os aparelhos são empilháveis (máx. 6 unidades). Os aparelhos empilhados devem ser fixados com uma cinta tensora.

## Conservação e manutenção

### ⚠ PERIGO

- *Desligar o aparelho e retirar a ficha de rede antes de efectuar quaisquer trabalhos no aparelho.*
- *Aguardar pelo tempo de funcionamento por inércia do aparelho. Antes de quaisquer trabalhos de manutenção e de reparação é necessário que o ventilador esteja completamente parado.*
- Controlar e limpar diariamente a grelha de ventilação quanto a sujidade.
- Limpar a superfície do aparelho regularmente com um pano húmido.

## Ajuda em caso de avarias

### ⚠ PERIGO

- *Desligar o aparelho e retirar a ficha de rede antes de efectuar quaisquer trabalhos no aparelho.*
- *Aguardar pelo tempo de funcionamento por inércia do aparelho. Antes de quaisquer trabalhos de manutenção e de reparação é necessário que o ventilador esteja completamente parado.*

### Ventilação não funciona

- Verificar a tomada e o fusível da alimentação eléctrica.
- Verificar o cabo e a ficha do aparelho.
- Disparo da protecção contra sobrecarga. Accionar a protecção contra sobrecarga.
- Ligar o aparelho.

### Serviço de assistência técnica

**Quando o defeito não puder ser consertado, a máquina deverá ser verificada pelo serviço de assistência técnica.**

## Garantia

Em cada país vigem as respectivas condições de garantia estabelecidas pelas nossas Empresas de Comercialização. Eventuais avarias no aparelho durante o período de garantia serão reparadas, sem encargos para o cliente, desde que se trate dum defeito de material ou de fabricação. Em caso de garantia, dirija-se, munido do documento de compra, ao seu revendedor ou ao Serviço Técnico mais próximo.

## Acessórios e peças sobressalentes

### Encaixe do filtro Afd 2.864-010.0

- Só devem ser utilizados acessórios e peças de reposição autorizados pelo fabricante do aparelho. Acessórios e Peças de Reposição Originais - fornecem a garantia para que o aparelho possa ser operado em segurança e isento de falhas.
- No final das instruções de Serviço encontra uma lista das peças de substituição mais necessárias.
- Para mais informações sobre peças sobressalentes, consulte na página [www.kaercher.com](http://www.kaercher.com) o ponto dos serviços.

## Dados técnicos

Tensão	V	230
Frequência	Hz	50
Tipo de corrente	--	1~
Comprimento	mm	572
Largura	mm	470
Altura	mm	305
Peso de funcionamento típico	kg	11,0

### Dados sem encaixe do filtro Afd

Potência	W	113,5
Volume de ar (máx.)	m <sup>3</sup> /h	1115
Número de rotações	1/min	1355

### Dados com encaixe do filtro Afd

Potência	W	106,5
Volume de ar (máx.)	m <sup>3</sup> /h	554
Número de rotações	1/min	1370

### Valores obtidos segundo EN ISO 3744

Nível de pressão acústica L <sub>pA</sub>	dB(A)	66,9
Insegurança K <sub>pA</sub>	dB(A)	1

<b>Cabo de rede</b>	H07RN-F 3x1,5 mm <sup>2</sup>	
	Ref <sup>a</sup>	Comprimento do cabo
EU	8.628-885.0	7,5 m
GB	8.621-705.0	7,5 m

## Declaração de conformidade CE

Declaramos que a máquina a seguir designada corresponde às exigências de segurança e de saúde básicas estabelecidas nas Directivas CE por quanto concerne à sua concepção e ao tipo de construção assim como na versão lançada no mercado. Se houver qualquer modificação na máquina sem o nosso consentimento prévio, a presente declaração perderá a validade.

**Produto:** Ventoinha

**Tipo:** 1.004-xxx

### Respectivas Directrizes da CE

2006/95CE

2004/108/CE

### Normas harmonizadas aplicadas

EN 55014-1: 2006+A1: 2009+A2: 2011

EN 55014-2: 1997+A1: 2001+A2: 2008

EN 60335-1

EN 60335-2-80

EN 61000-3-2: 2006+A1: 2009+A2: 2009

EN 61000-3-3: 2013

EN 62233: 2008


### Normas nacionais aplicadas

-

### 5.957-867

Os abaixo assinados têm procuração para agirem e representarem a gerência.

  
H. Jenner  
CEO

  
S. Reiser  
Head of Approval

Responsável pela documentação:  
S. Reiser

Alfred Kärcher GmbH & Co. KG  
Alfred-Kärcher-Str. 28 - 40  
71364 Winnenden (Germany)  
Tel.: +49 7195 14-0  
Fax: +49 7195 14-2212

Winnenden, 2014/12/01



Læs original brugsanvisning inden første brug, følg anvisningerne og opbevar vejledningen til senere efterlæsning eller til den næste ejer.

- Hvis driftsvejledningen og sikkerhedsanvisningerne ikke overholdes, kan der opstå skader på apparatet og risici for brugeren og andre personer.
- Ved transportskader skal forhandleren informeres omgående.

## Indholdsfortegnelse

Miljøbeskyttelse . . . . .	DA	1
Faregrader . . . . .	DA	1
Symboler på maskinen . . . . .	DA	2
Sikkerhedsanvisninger . . . . .	DA	2
Bestemmelsesmæssig anvendelse . . . . .	DA	2
Maskinelementer . . . . .	DA	3
Betjening . . . . .	DA	4
Transport . . . . .	DA	6
Opbevaring . . . . .	DA	6
Pleje og vedligeholdelse . . . . .	DA	6
Hjælp ved fejl . . . . .	DA	6
Garanti . . . . .	DA	6
Tilbehør og reservedele . . . . .	DA	7
Tekniske data . . . . .	DA	7
EU-overensstemmelseserklæring . . . . .	DA	7

## Miljøbeskyttelse



Emballagen kan genbruges. Smid ikke emballagen ud sammen med det almindelige husholdningsaffald, men aflever den til genbrug.



Udtjente apparater indeholder værdifulde materialer, der kan og bør afleveres til genbrug. Batterier, olie og lignende stoffer er ødelæggende for miljøet. Aflever derfor udtjente apparater på en genbrugsstation eller lignende.

### Henvisninger til indholdsstoffer (REACH)

Aktuelle oplysninger til indholdsstoffer finder du på:

[www.kaercher.com/REACH](http://www.kaercher.com/REACH)

## Faregrader

### ⚠ **FARE**

*En umiddelbar truende fare, som kan føre til alvorlige personskader eller død.*

### ⚠ **ADVARSEL**

*En muligvis farlig situation, som kan føre til alvorlige personskader eller til død.*

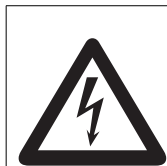
### ⚠ **FORSIGTIG**

*Henviser til en mulig farlig situation, der kan føre til lette personskader.*

### **BEMÆRK**

*Henviser til en mulig farlig situation, der kan føre til materiel skade.*

## Symboler på maskinen



*Risiko for tilskadekomst!  
Advarsel mod farlig elektrisk spænding.*

## Sikkerhedsanvisninger

### **△ FARE**

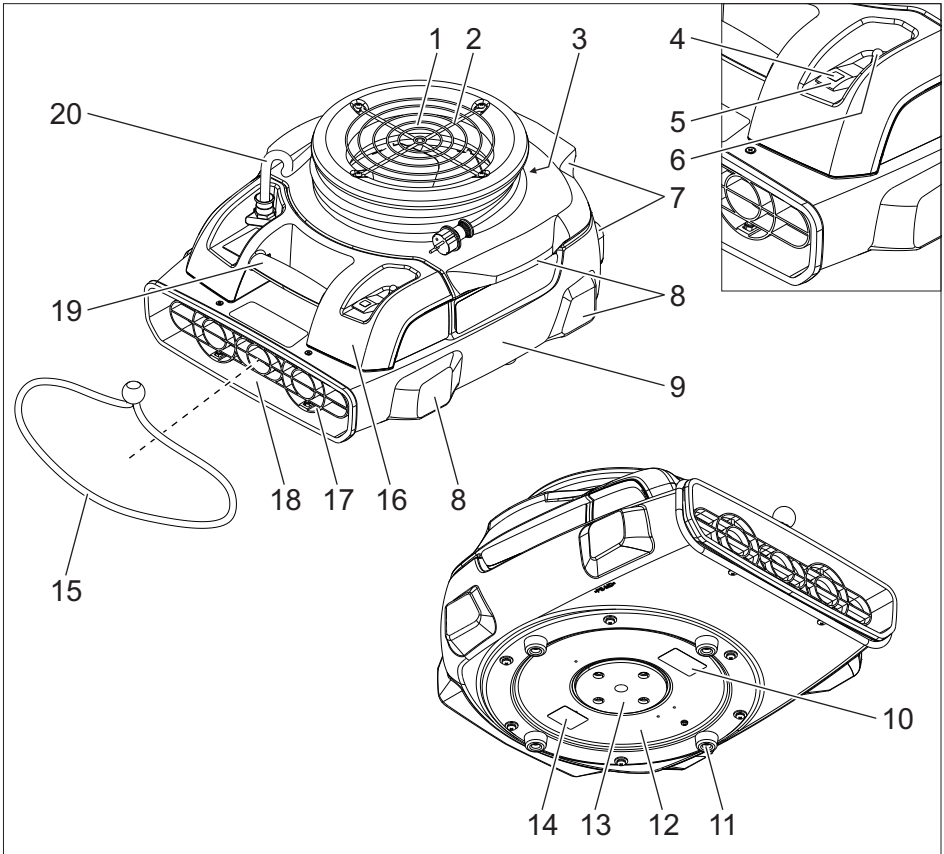
- *Tag aldrig fat i netstikket eller maskinen med våde hænder.*
- *Maskinen må aldrig være uden opsyn hvis den ikke er slukket og netstikket trukket ud.*
- *Strømledningen skal regelmæssigt kontrolleres for skader, som f.eks. dannelse af revner eller slitage. Hvis der konstateres skader, skal ledningen udskiftes inden maskinen tages i brug.*
- *Maskinen og dens arbejdsanordninger skal kontrolleres med henblik på fejlfri tilstand og driftssikkerhed, inden maskinen tages i brug. Hvis maskinen ikke er i en fejlfri tilstand, må den ikke benyttes.*
- *Brugeren skal anvende maskinen iht. dens anvendelsesformål. Brugeren skal tage hensyn til lokale forhold og under arbejdet med apparatet være opmærksom på andre personer, især børn*
- *Maskinen må kun bruges af personer som blev oplyst om brugen eller som kan dokumentere at de er i stand til at betjene maskinen og udtrykkeligt blev betroet til brugen.*
- *Dette apparat er ikke beregnet til brug af personer med indskrænkede fysiske, sensoriske eller åndelige evner.*
- *Børn skal være under opsyn for at sørge for, at de ikke leger med maskinen.*
- *Maskinen må ikke bruges eller opbevares udendørs.*
- *For at undgå truende farer, må reparationer og udskiftning af reservedele på apparatet kun gennemføres af en godkendt kundeservice.*
- *Der må ikke foretages ændringer på maskinen.*

## Bestemmelsesmæssig anvendelse

- *Blæseren er beregnet til tørring af gulve, vægge og lofter som også vådt rensete tæpper/gulvtæpper.*
- *Maskinen er udelukkende beregnet til industriel brug.*

*Enhver anvendelse, der går herudover, gælder som ikke-bestemmelsesmæssig. Producenten er ikke ansvarlig for skader, der måtte opstå som følge heraf; risikoen er brugerens alene.*

## Maskinelementer



- 1 Luftindtag
- 2 Blæsegitter på luftindtaget
- 3 Kableopbevaring
- 4 Kontrollampe
- 5 Afbryder
- 6 Overbelastningssikring
- 7 Fod på bagsiden
- 8 Fod på siden
- 9 Maskinens hus
- 10 Advarselstavle
- 11 Gummifod
- 12 Blæser
- 13 Reguleringskive
- 14 Typeskilt
- 15 Spændingsbånd
- 16 El-kabinet
- 17 Blæsegitter på luftudstrømningen

- 18 Luftudstrømning
- 19 Bæregreb
- 20 Netkabel

## Betjening

### ⚠ FARE

- **Brand- og eksplosionsfare!** Blæseren må ikke bruges i nærheden af brændbare gasser og eksplosive støv.
- **Forgiftningsfare!** Blæseren må ikke bruges i nærheden af åbne vinduer, ellers kan det indsugede røggas forurene omgivelsen. I nærheden af luftindtaget må der ikke opstå røggasemissioner.
- **Risiko for tilskadekomst!** Ved luftindtaget genererer blæseren en stærk sugeeffekt. Genstande, tøj eller hår kan suges ind.
- **Risiko for tilskadekomst!** Ved luftudstrømningen genererer blæseren en stærk luftstrømning. Indsugede genstande kan slynges ud med høj hastighed.

**Bemærk:** Ved brug af blæseren på glatte gulve, skal der sørges for egnede foranstaltninger for at forhindre vandrebevægelser af blæseren.

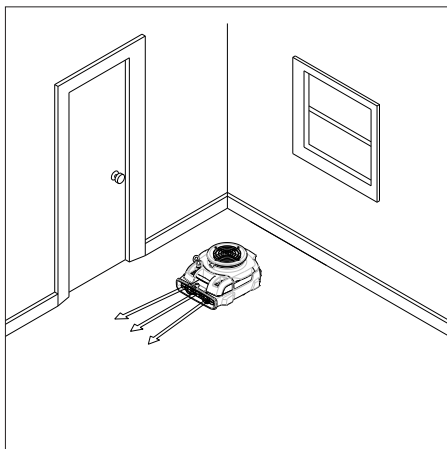
**Bemærk:** Ved opstilling af apparatet skal der holdes øje med, at blæserens gitter ikke tildækkes.

➔ Åbn døre og vinduer så vidt som muligt for at forbedre ventilationen.

## Arbejdspositioner

➔ Blæseren opstilles stabilt på en plan undergrund og justeres.

### Vandret arbejdsposition

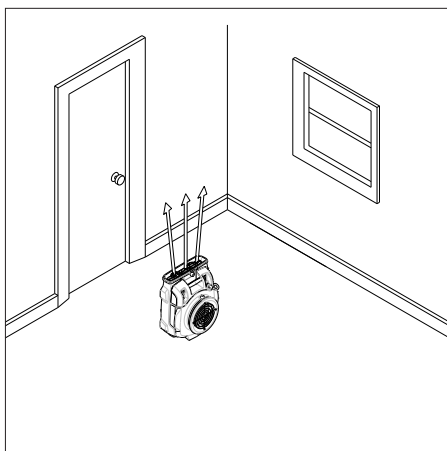


Til tørring af gulve.

### Lodret arbejdsposition

#### **BEMÆRK**

**Fare for beskadigelse hvis blæseren vælter!** Sørg for egnede foranstaltninger for at beskytte gulvet og blæseren mod beskadigelser.

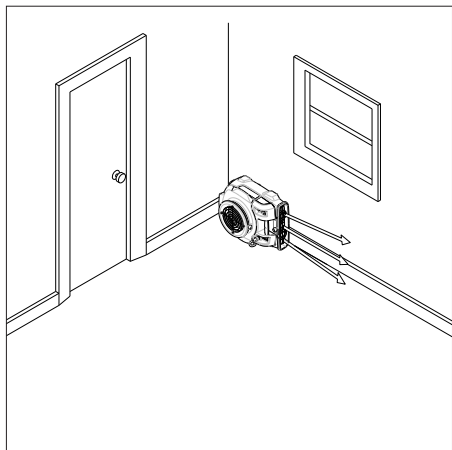


Til tørring af lofter.

## Arbejdsposition på siden

### BEMÆRK

Fare for beskadigelse hvis blæseren vælter! Sørg for egnede foranstaltninger for at beskytte gulvet og blæseren mod beskadigelser.

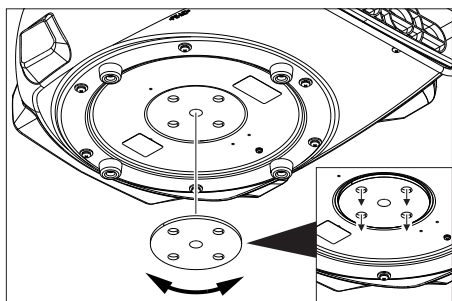


Til tørring af vægge.

## Reguleringskive

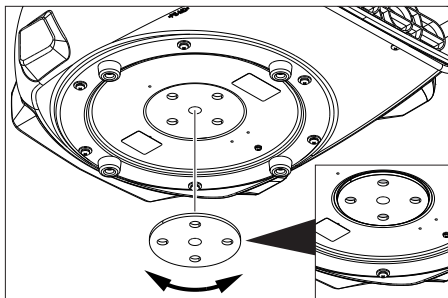
### Åbn luftudstrømningen på blæserens bund

Til tørring af gulvet direkte under blæseren.



- Drej reguleringskiven således, at de 4 luftudstrømningsåbninger er åbnet.

## Luk luftudstrømningen på blæserens bund



- Drej reguleringskiven således, at de 4 luftudstrømningsåbninger er lukket.

## Tørre tæppegulvet oppefra

- Stil maskinen på det gulvtæppe som skal tørres.
- Åbn luftudstrømningen på blæserens bund.

## Tørre tæppegulvet nedefra

- Spænd spændebåndet over luftudstrømningen på blæseren.
- Løft gulvtæppet.
- Skub blæserens luftudstrømning således under det løftede tæppehjørne, at luftudstrømningen peger mod tæppes midte.
- Fastgør tæppets hjørne med spændebåndet. Hold øje med at luftindtaget ikke dækkes til.

## Tænd for maskinen

- Sæt netstikket i.
- Tænd for maskinen. Kontrollampe lyser grønt.

## Tørring

- Gennemføre tørringen.

## Sluk for maskinen

- Sluk for maskinen. Kontrollampen slukkes.
- Træk netstikket ud.



## Transport

### ⚠ **FORSIGTIG**

*Fare for person- og materialeskader! Hold øje med maskinens vægt ved transporten.*

- Vikl netkablet omkring kabelopbevaringen og fastgør det med spændebåndet.
- Hold blæseren fast på håndtaget til at bære den.
- Ved transport i biler skal renseren fastspændes i.h.t. gældende love.

**Bemærk:** Enhederne kan stables (max. 6 styk). Hvis enderne stables, skal de sikres med en spændesele.

## Opbevaring

### ⚠ **FORSIGTIG**

*Fare for person- og materialeskader! Hold øje med maskinens vægt ved opbevaring.* Denne maskine må kun opbevares inden-dørs.

**Bemærk:** Enhederne kan stables (max. 6 styk). Hvis enderne stables, skal de sikres med en spændesele.

## Pleje og vedligeholdelse

### ⚠ **FARE**

- *Træk netstikket og afbryd maskinen inden der arbejdes på maskinen.*
- *Afvent blæserens efterløbstid. Inden der foretages vedligeholdelser eller reparationer, skal blæseren stå helt stille.*
- Kontroller blæserens gitter dagligt for tilsmudsning og rens det.
- Rens maskinens overflade regelmæssigt med en fugtig klud.

## Hjælp ved fejl

### ⚠ **FARE**

- *Træk netstikket og afbryd maskinen inden der arbejdes på maskinen.*
- *Afvent blæserens efterløbstid. Inden der foretages vedligeholdelser eller reparationer, skal blæseren stå helt stille.*

### Blæseren kører ikke

- Kontroller stikdåsen og strømforsynings sikring.
- Kontroller strømledningen og maskinens netstik.
- Overbelastningssikringen blev aktiveret. Betjen overbelastningssikringen.
- Tænd for maskinen.

### Kundeservice

**Hvis fejlen ikke kan fjernes skal maskinen kontrolleres fra kundeservice.**

## Garanti

I de enkelte lande gælder de af vore forhandlere fastlagte garantibetingelser. Eventuelle fejl på apparatet afhjælpes gratis inden for garantien, såfremt fejlen kan tilskrives en materiale- eller produktionsfejl. Hvis De ønsker at gøre garantien gældende, bedes De henvende Dem til Deres forhandler eller nærmeste kundeservice medbringende kvittering for købet.

## Tilbehør og reservedele

Filterelement Afd	2.864-010.0
-------------------	-------------

- Der må kun anvendes tilbehør og reservedele, der er godkendt af producenten. Originaltilbehør og -reservedele er en garanti for, at maskinen kan fungere sikkert og uden fejl.
- Et udvalg over de reservedele som bruges meget ofte finder De i slutningen af betjeningsvejledningen
- Yderligere informationen om reservedele finder De under [www.kaercher.com](http://www.kaercher.com) i afsni "Service".

## Tekniske data

Spænding	V	230
Frekvens	Hz	50
Strømtype	--	1~
Længde	mm	572
Bredde	mm	470
Højde	mm	305
Typisk driftsvægt	kg	11,0

### Oplysninger uden filterelement Afd

Effekt	W	113,5
Luftmængde (max.)	m <sup>3</sup> /h	1115
Omdrejningstal	1/min	1355

### Oplysninger med filterelement Afd

Effekt	W	106,5
Luftmængde (max.)	m <sup>3</sup> /h	554
Omdrejningstal	1/min	1370

### Oplyste værdier ifølge EN ISO 3744

Lydtryksniveau L <sub>pA</sub>	dB(A)	66,9
Usikkerhed K <sub>pA</sub>	dB(A)	1

Netkabel	H07RN-F 3x1,5 mm <sup>2</sup>	
	Partnr.	Kabellængde
EU	8.628-885.0	7,5 m
GB	8.621-705.0	7,5 m

## EU-

## overensstemmelseserklæring

Hermed erklærer vi, at den nedenfor nævnte maskine i design og konstruktion og i den af os i handlen bragte udgave overholder de gældende grundlæggende sikkerheds- og sundhedskrav i EF-direktiverne. Ved ændringer af maskinen, der foretages uden forudgående aftale med os, mister denne erklæring sin gyldighed.

**Produkt:** Blæser

**Type:** 1.004-xxx

### Gældende EF-direktiver

2006/95/EF

2004/108/EF

### Anvendte harmoniserede standarder

EN 55014-1: 2006+A1: 2009+A2: 2011

EN 55014-2: 1997+A1: 2001+A2: 2008

EN 60335-1

EN 60335-2-80

EN 61000-3-2: 2006+A1: 2009+A2: 2009

EN 61000-3-3: 2013

EN 62233: 2008

### Anvendte tyske standarder


-

### 5.957-867

Undertegnede agerer på vegne af og med fuldmagt fra ledelsen.

  
H. Jenner

CEO

  
S. Reiser

Head of Approval

Dokumentationsbefuldmægtiget:

S. Reiser

Alfred Kärcher GmbH & Co. KG



Alfred-Kärcher-Str. 28 - 40

71364 Winnenden (Germany)

Tlf.: +49 7195 14-0

Fax: +49 7195 14-2212

Winnenden, 2014/12/01



  Før første gangs bruk av apparatet, les denne originale bruksanvisningen, følg den og oppbevar den for senere bruk eller for overlevering til neste eier.

- Hvis bruksanvisningen og sikkerhetsanvisningene ikke følges, kan dette medføre skader på apparatet og fare for brukeren og andre personer.
- Informer straks forhandleren ved transportskader.

## Innholdsfortegnelse

Miljøvern . . . . .	NO	1
Risikotrinn . . . . .	NO	1
Symboler på maskinen . . . . .	NO	2
Sikkerhetsanvisninger . . . . .	NO	2
Forskriftsmessig bruk . . . . .	NO	2
Maskinorganer . . . . .	NO	3
Betjening . . . . .	NO	4
Transport . . . . .	NO	6
Lagring . . . . .	NO	6
Pleie og vedlikehold . . . . .	NO	6
Feilretting . . . . .	NO	6
Garanti . . . . .	NO	6
Tilbehør og reservedeler . . . . .	NO	7
Tekniske data . . . . .	NO	7
EU-samsvarserklæring . . . . .	NO	7

## Miljøvern

	Materialet i emballasjen kan resirkuleres. Ikke kast emballasjen i husholdningsavfallet, men lever den inn til resirkulering.
	Gamle apparater inneholder verdifulle materialer som kan resirkuleres. Disse bør leveres inn til gjenvinning. Batterier, olje og lignende stoffer må ikke komme ut i miljøet. Gamle maskiner skal derfor avhendes i egnede innsamlingssteder.

### Anvisninger om innhold (REACH)

Aktuell informasjon om stoffene i innholdet finner du under:

[www.kaercher.com/REACH](http://www.kaercher.com/REACH)

## Risikotrinn

### **FARE**

*For en umiddelbar truende fare som kan føre til store personskader eller til død.*

### **ADVARSEL**

*For en mulig farlig situasjon som kan føre til store personskader eller til død.*

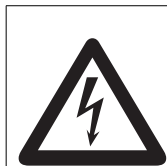
### **FORSIKTIG**

*Anvisning om en mulig farlig situasjon som kan føre til mindre personskader.*

### **OBS**

*Anvisning om en mulig farlig situasjon som kan føre til materielle skader.*

## Symboler på maskinen



*Fare for skader! Advarsel mot farlig elektrisk spenning.*

## Sikkerhetsanvisninger

### **△ FARE**

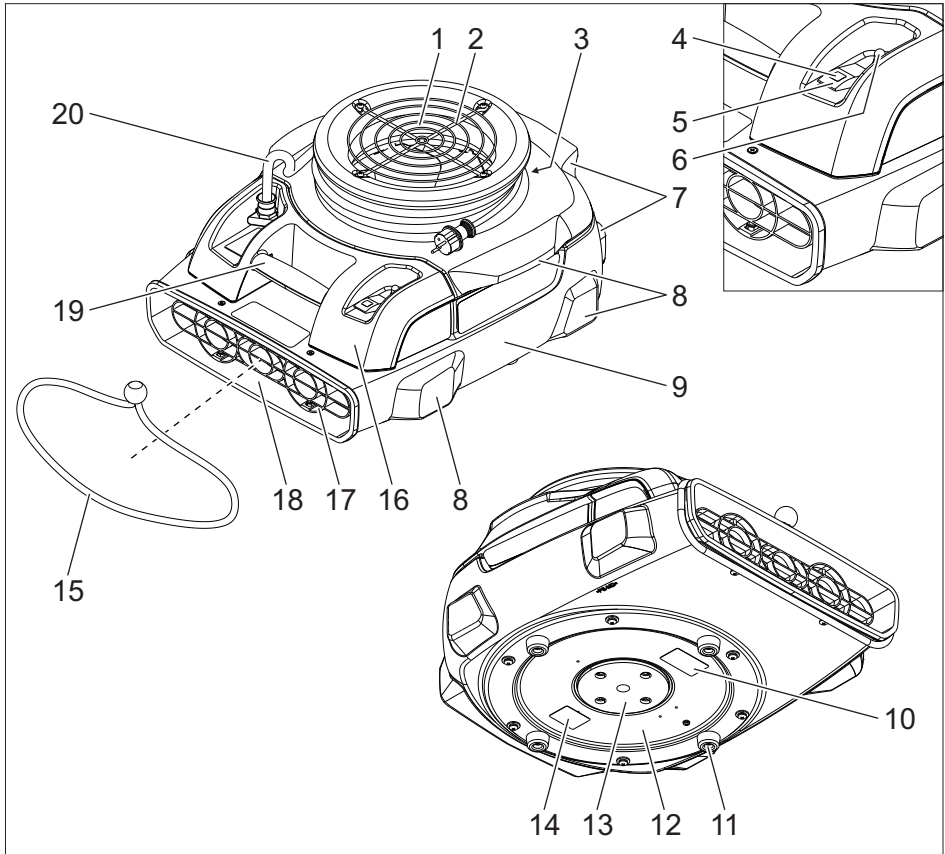
- *Ta aldri i støpsel eller apparat med våte hender.*
- *Ikke la apparatet være uten tilsyn dersom det ikke er slått av og støpselet ikke er trukket ut.*
- *Kontroller strømledningen regelmessig for skader, som f.eks. sprekker eller aldring. Dersom du ser skader, må du skifte ledningen før videre bruk.*
- *Før bruk skal det kontrolleres at maskinen med arbeidsinnretningene er i forskriftsmessig og driftssikker tilstand. Apparat og tilbehør må ikke brukes dersom det ikke er i feilfritt stand.*
- *Apparatet må brukes på korrekt måte. Du må ta hensyn til forholdene på det aktuelle bruksstedet, og være oppmerksom på andre personer, og spesielt barn.*
- *Apparatet skal bare brukes av personer som er opplært i eller kan dokumentere kjennskap til bruken, og som har fått i oppdrag å bruke apparatet.*
- *Dette apparatet er ikke ment for bruk av personer med nedsatte fysiske, sensoriske eller mentale ferdigheter.*
- *Barn skal holdes under tilsyn for å sikre at de ikke leker med apparatet.*
- *Apparatet skal ikke brukes eller lagres utendøres.*
- *For å unngå farer skal reparasjon og skifte av reservedeler på maskinen kun utføres av autorisert kundeservice.*
- *Det er ikke tillatt å utføre endringer på maskinen.*

## Forskriftsmessig bruk

- *Denne viften er ment for tørking av gulv, vegger og tak, samt våtrengjorte tepper/tepegulv.*
- *Dette apparatet er utelukkende medt for kommersiell bruk.*

*All bruk ut over dette anses som ikke i tråd med hensikten med apparatet. Produsenten fraskriver seg ansvar for skader som skyldes slik bruk - denne risikoen hviler på brukeren alene.*

## Maskinorganer



- 1 Luftinntak
- 2 Viftegitter på luftinntak
- 3 Kabeloppbevaring
- 4 Kontrolllampe
- 5 Apparatbryter
- 6 Overbelastningsvern
- 7 Apparatfot bak
- 8 Apparatfot side
- 9 Apparatus
- 10 Varselskilt
- 11 Gummifot
- 12 Vifte
- 13 Reguleringskive
- 14 Typeskilt
- 15 Spennbånd
- 16 Elektrohus
- 17 Viftegitter på luftutløp

- 18 Luftutløp
- 19 Bærehåndtak
- 20 Nettledning

## Betjening

### ⚠ FARE

- Brann- og eksplosjonsfare! Ikke bruk apparatet i nærheten av brennbare gasser eller eksplosivt støv.
- Forgiftningsfare! Ikke bruk apparatet i nærheten av åpen ild, innsugd røykgass kan forurenses omgivelsene. I nærheten av luftinntaket skal det ikke være noe eksosutslipp.
- Fare for skader! Apparatet har en sterk sugeeffekt ved luftinntaket. Gjenstander, klær eller hår kan suges inn.
- Fare for skader! Apparatet har en sterk luftstrøm ved luftutløpet. Inndugde gjenstander kan slynges ut med høy hastighet.

**Merk:** Ved bruk av apparatet på glatte gulv må det foretas egnede tiltak for å hindre at apparatet vandrer.

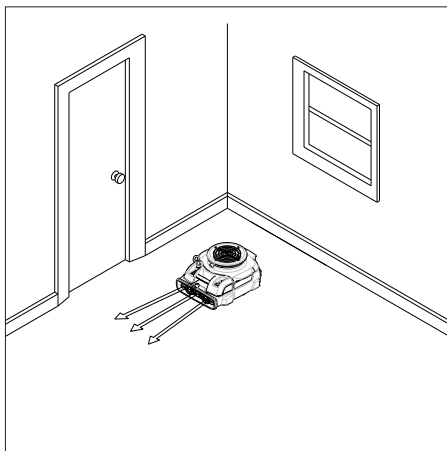
**Merk:** Ved oppsett av maskinen, pass på at viftegitteret holdes fritt.

- ➔ Åpne dører og vinduer så langt som mulig for å forbedre ventilasjonen.

## Arbeidsposisjoner

- ➔ Sett apparatet stabilt på flatt underlag og rett opp.

### Vannrett arbeidsposisjon

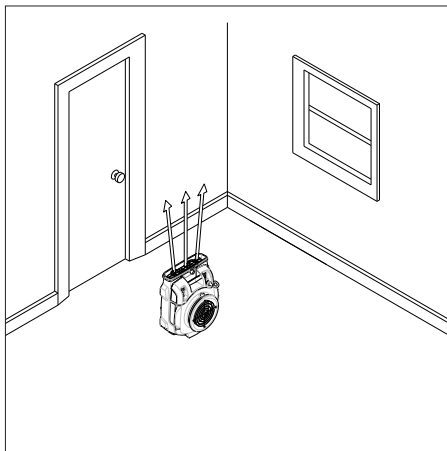


For tørking av gulv.

### Loddrett arbeidsposisjon

#### **OBS**

*Fare for skader ved apparat som velter!  
Bruk egnede tiltak for å beskytte gulv og apparat mot skader.*

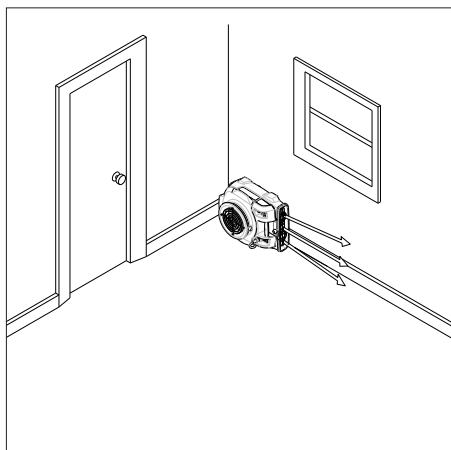


For tørking av tak.

## Sideveis arbeidsposisjon

### OBS

Fare for skader ved apparat som velter!  
Bruk egnede tiltak for å beskytte gulv og apparat mot skader.

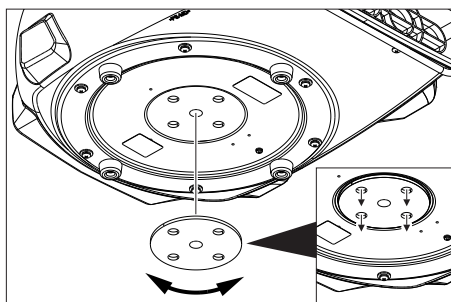


For tørking av vegg.

## Reguleringskive

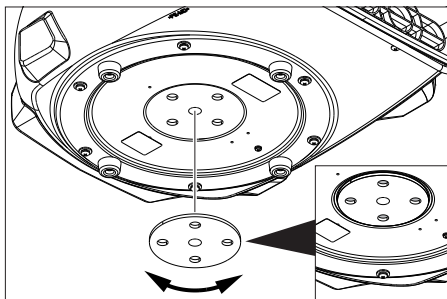
### Åpne luftutløp i apparatets bunn

For tørking av gulvet rett under apparatet.



→ Drei reguleringskiven slik at de 4 luftutløpshullene er åpnet.

## Lukke luftutløp i apparatets bunn



→ Drei reguleringskiven slik at de 4 luftutløpshullene er lukket.

## Tørke teppe ovenfra

- Sett apparatet på teppet som skal tørkes.
- Åpne luftutløp i apparatets bunn.

## Tørke teppe nedenfra

- Spenn stroppen over luftutløpet på apparatet.
- Løft teppet.
- Skyv luftutløpet på apparatet slik under den løftede teppekannten at luftutløpet peker mot senter av teppet.
- Fest teppehjørnet med stroppen. Pass da på at luftinntaket ikke tildekkes.

## Slå apparatet på

- Sett i støpselet.
- Slå apparatet på. Kontrollampe lyser grønt.

## Tørking

- Gjennomføre tørking.

## Slå maskinen av

- Slå av maskinen. Kontrollampen slukker.
- Trekk ut nettstøpselet.

## Transport

### ⚠ **FORSIKTIG**

*Fare for personskader og materielle skader! Pass på vekten av apparatet ved transport.*

- Vikle strømkabelen rundt kabeloppbevaringen og fest med stroppen.
- Grip apparatet i bærehåndtaket ved bæring.
- Ved transport i kjøretøyer skal apparatet sikres mot å skli eller velte etter de til enhver tid gjeldende regler.

**Merk:** Apparatet kan stables (maks. 6 stk.). Ved stabling skal apparatene sikres med en stropp.

## Lagring

### ⚠ **FORSIKTIG**

*Fare for personskader og materielle skader! Pass på vekten av apparatet ved lagring.*

Dette apparatet skal kun lagres innendørs.

**Merk:** Apparatet kan stables (maks. 6 stk.). Ved stabling skal apparatene sikres med en stropp.

## Pleie og vedlikehold

### ⚠ **FARE**

- *Før alt arbeide på apparatet skal apparatet slås av og strømkabelen trekkes ut.*
- *Vent på apparatetes etterløpstid. Før vedlikehold og reparasjoner skal viften være stoppet helt.*
- Kontroller viftegitteret daglig for tilsmussing og rengjør det.
- Rengjør maskinoverflatene regelmessig med en fuktig klut.

## Feilretting

### ⚠ **FARE**

- *Før alt arbeide på apparatet skal apparatet slås av og strømkabelen trekkes ut.*
- *Vent på apparatetes etterløpstid. Før vedlikehold og reparasjoner skal viften være stoppet helt.*

### Viften går ikke

- Kontroller stikkontakt og sikring på strømforsyningen.
- Kontroller strømkabel og støpsel på apparatet.
- Overbelastningsvern er utløst. Trykk overbelastningsvernet.
- Slå apparatet på.

### Kundetjeneste

**Dersom feilen ikke kan rettes opp, må apparatet kontrolleres av kundeservice.**

## Garanti

Vår ansvarlige salgsorganisasjon for det enkelte land har utgitt garantibetingelsene som gjelder i det aktuelle landet. Eventuelle feil på maskinen blir reparert gratis i garantitiden dersom disse kan føres tilbake til material- eller produksjonsfeil. Ved behov for garantireparasjoner, vennligst henvend deg med kjøpskvitteringen til din forhandler eller nærmeste autoriserte kundeservice.



## Tilbehør og reservedeler

**Filtersett Afd** **2.864-010.0**

- Det er kun tillatt å anvende tilbehør og reservedeler som er godkjent av produsenten. Originalt tilbehør og originale reservedeler garanterer for sikker og problemfri drift av apparatet.
- Et utvalg av de vanligste reservedelene finner du bak i denne bruksanvisningen.
- Mer informasjon om reservedeler finner du under [www.kaercher.com](http://www.kaercher.com) i området Service.

## Tekniske data

Spenning	V	230
Frekvens	Hz	50
Strømtype	--	1~
Lengde	mm	572
Bredde	mm	470
Høyde	mm	305
Typisk driftsvekt	kg	11,0

### Angivelser uten filtersett Afd

Effekt	W	113,5
Luftmengde (maks.)	m <sup>3</sup> /h	1115
Turtall	o/min.	1355

### Angivelser med filtersett Afd

Effekt	W	106,5
Luftmengde (maks.)	m <sup>3</sup> /h	554
Turtall	o/min.	1370

### Registrerte verdier etter EN ISO 3744

Støytrykksnivå L <sub>pA</sub>	dB(A)	66,9
Usikkerhet K <sub>pA</sub>	dB(A)	1

<b>Nettledning</b>	H07RN-F 3x1,5 mm <sup>2</sup>	
	Best.nr.	Kabellengde
EU	8.628-885.0	7,5 m
GB	8.621-705.0	7,5 m

## EU-samsvarserklæring

Vi erklærer hermed at maskinen angitt nedenfor oppfyller de grunnleggende sikkerhets- og helsekravene i de relevante EF-direktivene, med hensyn til både design, konstruksjon og type markedsført av oss. Ved endringer på maskinen som er utført uten vårt samtykke, mister denne erklæringen sin gyldighet.

**Produkt:** Vifte  
**Type:** 1.004-xxx

### Relevante EU-direktiver

2006/95/EF  
2004/108/EF

### Anvendte overensstemmende normer

EN 55014-1: 2006+A1: 2009+A2: 2011  
EN 55014-2: 1997+A1: 2001+A2: 2008  
EN 60335-1  
EN 60335-2-80  
EN 61000-3-2: 2006+A1: 2009+A2: 2009  
EN 61000-3-3: 2013  
EN 62233: 2008


### Anvendte nasjonale normer

-

### 5.957-867

De undertegnede handler på oppdrag fra, og med fullmakt fra selskapsledelsen.

  
H. Jenner  
CEO

  
S. Reiser  
Head of Approbation

Dokumentasjonsansvarlig:  
S. Reiser

Alfred Kärcher GmbH & Co. KG  
Alfred-Kärcher-Str. 28 - 40  
71364 Winnenden (Germany)  
Tlf: +49 7195 14-0  
Faks: +49 7195 14-2212

Winnenden, 2014/12/01



Läs bruksanvisning i original innan aggregatet används första gången, följ anvisningarna och spara drifts-anvisningen för framtida behov, eller för nästa ägare.

- Om bruksanvisningen och säkerhetsanvisningarna inte följs kan apparaten skadas och faror uppstå för användaren och andra personer.
- Informera inköpsstället omgående vid transportskador.

## Innehållsförteckning

Miljöskydd . . . . .	SV	1
Riskenivåer . . . . .	SV	1
Symboler på aggregatet . . . . .	SV	2
Säkerhetsanvisningar . . . . .	SV	2
Ändamålsenlig användning . . . . .	SV	2
Aggregatdelen . . . . .	SV	3
Handhavande . . . . .	SV	4
Transport . . . . .	SV	6
Förvaring . . . . .	SV	6
Skötsel och underhåll . . . . .	SV	6
Åtgärder vid störningar . . . . .	SV	6
Garanti . . . . .	SV	6
Tillbehör och reservdelar . . . . .	SV	7
Tekniska data . . . . .	SV	7
Försäkran om EU-överensstämmelse . . . . .	SV	7

## Miljöskydd

	Emballagematerialen kan återvinnas. Kasta inte emballaget i hushållssoporna utan lämna det till återvinning.
	Kasserade apparater innehåller återvinningsbart material som bör gå till återvinning. Batterier, olja och liknande ämnen får inte komma ut i miljön. Överlämna skrotade aggregat till ett lämpligt återvinningssystem.

### Upplysningar om ingredienser (REACH)

Aktuell information om ingredienser finns på:

[www.kaercher.com/REACH](http://www.kaercher.com/REACH)

## Riskenivåer

### ⚠ **FARA**

För en omedelbart överhängande fara som kan leda till svåra skador eller döden.

### ⚠ **VARNING**

För en möjlig farlig situation som kan leda till svåra skador eller döden.

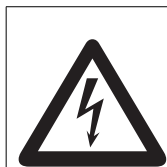
### ⚠ **FÖRSIKTIGHET**

Varnar om en möjligen farlig situation som kan leda till lättare personskador.

### **OBSERVERA**

Varnar om en möjligen farlig situation som kan leda till materiella skador.

## Symboler på aggregatet



*Risk för skada! Varning för farlig elektrisk spänning.*

## Säkerhetsanvisningar

### **△ FARA**

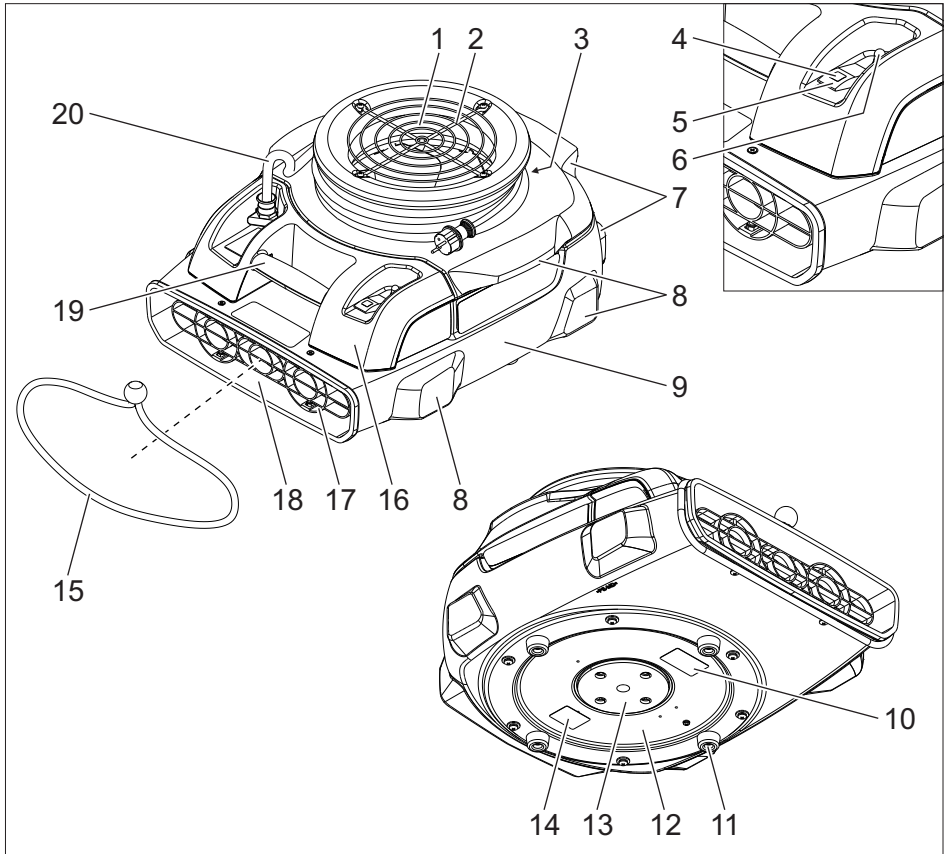
- *Tag aldrig i nätkontakt eller aggregat med fuktiga händer.*
- *Ha alltid aggregatet under uppsikt så länge det inte är avstängt och nätkontakten är urdragen.*
- *Nätkabeln ska kontrolleras regelbundet så att inga skador finns på den, t.ex sprickor eller åldersskador Om en skada upptäcks måste kabeln bytas ut innan vidare användning.*
- *Kontrollera maskinen och arbetsanordningarnas föreskriftsenliga tillstånd och driftssäkerhet före användningen. Om tillståndet inte är korrekt får den inte tas i bruk.*
- *Användaren ska bruka maskinen enligt föreskrift. Beakta lokala föreskrifter och var, vid arbete med maskinen, uppmärksam på personer i närheten, speciellt barn.*
- *Maskinen får endast användas av personer som instruerats i handhavandet, eller tydligt visat att de klarar av att hantera maskinen och uttryckligen fått uppdraget att använda denna.*
- *Aggregatet är inte avsett att användas av personer med fysiska, sensoriska eller psykiska funktionshinder.*
- *Barn ska hållas under uppsikt för att garantera att de inte leker med maskinen.*
- *Aggregatet får inte användas eller ställas ner utomhus.*
- *För att undvika risker får reparationer och byte av reservdelar på apparaten endast utföras av auktoriserad kundtjänst.*
- *Inga förändringar får göras på apparaten.*

## Ändamålsenlig användning

- Den här fläkten är avsedd för torkning av golv, väggar och tak samt våtren-gjorda mattor/heltäckningsmattor.
- Aggregatet är endast avsett för yrkesmässig användning.

All annan användning betraktas som ej föreskriftsmässig. Tillverkaren ansvarar inte för skador som orsakats av sådan användning; användaren bär ensam ansvaret.

## Aggregatelement



- 1 Luftinsläpp
- 2 Fläktgaller på luftinsläppet
- 3 Kabelförvaring
- 4 Kontrollampa
- 5 Huvudreglage
- 6 Överlastskydd
- 7 Bakre aggregatfot
- 8 Aggregatfot på sidan
- 9 Apparathuset
- 10 Varningsskylt
- 11 Gummifot
- 12 Fläkt
- 13 Regleringsskiva
- 14 Typskylt
- 15 Spännband
- 16 Elektr.hus
- 17 Fläktgaller på luftsläppet

- 18 Luftutsläpp
- 19 Bärhandtag
- 20 Nätkabel

## Handhavande

### ⚠ FARA

- *Brand- och explosionsfara! Använd inte aggregatet i närheten av antändliga gaser och explosivt damm.*
- *Risk för förgiftning! Använd det inte i närheten av öppen eld. Rökgas som sugas upp föreningar omgivningen. Det får inte förekomma avgasutsläpp i närheten av luftinsläppet.*
- *Risk för skada! Aggregatet genererar en kraftig sugeffekt på luftinsläppet. Föremål, klädesplagg eller hår kan sugas in.*
- *Risk för skada! Aggregatet genererar en kraftig luftström på luftutsläppet. Föremål som sugits in kan slungas ut med hög hastighet.*

**Observera:** När aggregatet används på hala golv ska lämpliga åtgärder vidtas för att förhindra att det börjar vandra.

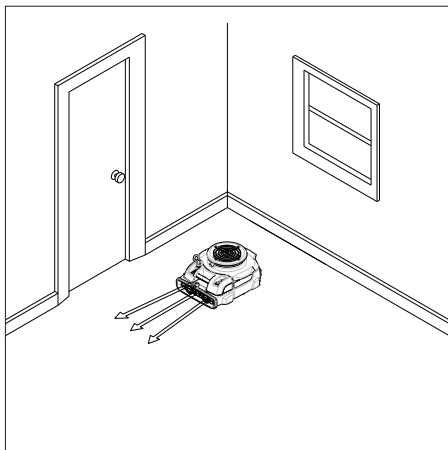
**Observera:** Se vid uppställningen av maskinen till att fläktgallren hålls fria.

- ➔ Öppna, så långt detta är möjligt, dörrar och fönster för att förbättra ventilationen.

## Arbetspositioner

- ➔ Placera aggregatet så att det står stadigt på ett jämnt underlag och rikta in det.

### Vågrät arbetsposition

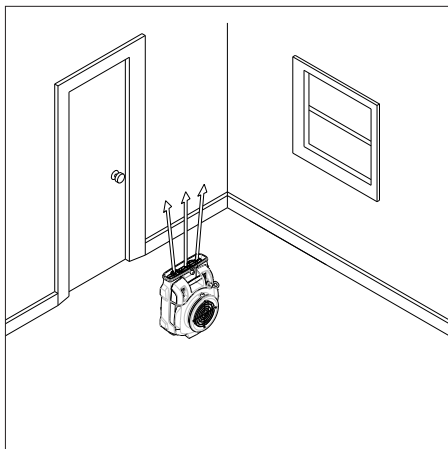


När golv ska torkas.

### Lodrät arbetsposition

#### **OBSERVERA**

*Risk för skador om aggregatet välter! Vidta lämpliga åtgärder för att skydda golv och aggregat mot skador.*

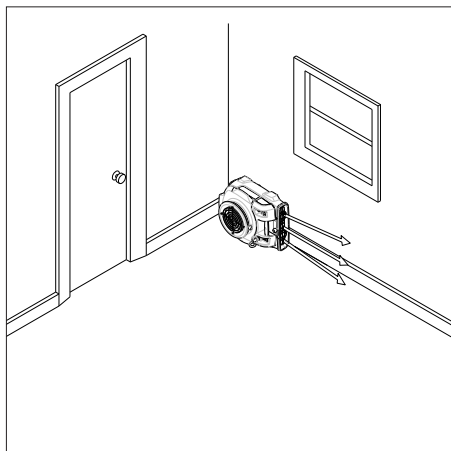


När tak ska torkas.

## Arbetsposition på sidan

### **OBSERVERA**

Risk för skador om aggregatet välter! Vidta lämpliga åtgärder för att skydda golv och aggregat mot skador.

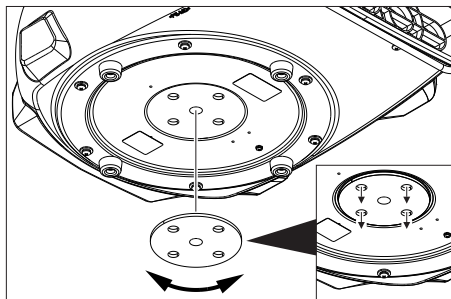


När väggar ska torkas.

### **Regleringsskiva**

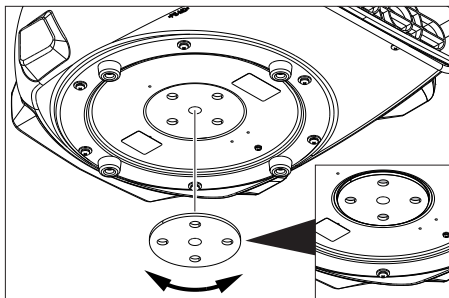
### **Öppna luftutsläppet på aggregatets botten**

För att torka golvet direkt under aggregatet.



- Vrid på regleringsskivan så att de fyra luftutsläppsöppningarna är öppna.

### **Stäng luftutsläppet på aggregatets botten**



- Vrid på regleringsskivan så att de fyra luftutsläppsöppningarna är stängda.

### **Torka mattan ovanifrån**

- Placera aggregatet på den matta som skall torkas.
- Öppna luftutsläpp på aggregatets botten.

### **Torka mattan underifrån**

- Spänn spännband över luftutsläppet på aggregatet.
- Lyft mattan.
- Skjut in aggregatets luftutsläpp under det upplyfta matthörnet så att luftutsläppet pekar mot mitten av mattan.
- Sätt fast matthörnet med spännband. Var noga med att inte luftutsläppet täcks över.

### **Koppla till aggregatet**

- Stick i nätkontakten.
- Starta aggregatet. Kontrollampen lyser grönt.

### **Torkning**

- Utför torkning.

### **Koppla från aggregatet**

- Stäng av apparaten. Kontrollampa slocknar.
- Drag ur nätkontakten.

## Transport

### ⚠ FÖRSIKTIGHET

*Risk för person och egendomsskada! Observera vid transport maskinens vikt.*

- Linda elkabeln runt kabelförvaringen och fäst med spännband.
- Håll i handtaget när aggregatet ska bäras.
- Vid transport i fordon ska maskinen säkras enligt respektive gällande bestämmelser så den inte kan tippa eller glida.

**Observera:** Aggregat kan staplas (max. 6 st.). Aggregaten måste säkras med ett spännband när de staplas.

## Förvaring

### ⚠ FÖRSIKTIGHET

*Risk för person och egendomsskada! Observera maskinens vikt vid lagring.*

Denna maskin får endast lagras inomhus.

**Observera:** Aggregat kan staplas (max. 6 st.). Aggregaten måste säkras med ett spännband när de staplas.

## Skötsel och underhåll

### ⚠ FARA

- Stäng alltid av aggregatet och lossa nätkontakten innan arbeten på aggregatet utförs.
- Vänta ut motorns eftergångstid. Fläkten måste ha stannat helt innan några underhållsarbeten eller reparationer utförs.
- Kontrollera dagligen om fläktgaller är smutsiga och rengör vid behov.
- Torka av utsidan på aggregatet regelbundet med fuktig tvättlapp.

## Åtgärder vid störningar

### ⚠ FARA

- Stäng alltid av aggregatet och lossa nätkontakten innan arbeten på aggregatet utförs.
- Vänta ut motorns eftergångstid. Fläkten måste ha stannat helt innan några underhållsarbeten eller reparationer utförs.

### Fläkt arbetar inte

- Kontrollera eluttaget och strömförsörjningens säkring.
- Kontrollera apparatens nätkabel och nätkontakt.
- Överlastskydd har löst ut. Aktivera överlastskydd.
- Slå på apparaten.

### Kundservice

**Kan störningen inte åtgärdas måste aggregatet kontrolleras av auktoriserad serviceverkstad.**

## Garanti

I respektive land gäller de garantivillkor som publicerats av våra auktoriserade distributörer. Eventuella fel på aggregatet repareras utan kostnad under förutsättning att det orsakats av ett material- eller tillverkningsfel. I frågor som gäller garantin ska du vända dig med kvitto till inköpsstället eller närmaste auktoriserade serviceverkstad.

## Tillbehör och reservdelar

**Filtertillsats Afd** 2.864-010.0

- Endast av tillverkaren godkända tillbehör och reservdelar får användas. Original-tillbehör och original-reservdelar garanterar att apparaten kan användas säkert och utan störning.
- I slutet av bruksanvisningen finns ett urval av de reservdelar som oftast behövs.
- Ytterligare information om reservdelar hittas under service på [www.kaercher.com](http://www.kaercher.com).

## Tekniska data

Spänning	V	230
Frekvens	Hz	50
Strömart	--	1~
Längd	mm	572
Bredd	mm	470
Höjd	mm	305
Typisk driftvikt	kg	11,0
<b>Uppgifter utan filtertillsats</b>		
Effekt	W	113,5
Luftmängd (max.)	m <sup>3</sup> /t	1115
Varvtal	1/min	1355
<b>Uppgifter med filtertillsats Afd</b>		
Effekt	W	106,5
Luftmängd (max.)	m <sup>3</sup> /t	554
Varvtal	1/min	1370
<b>Beräknade värden enligt EN ISO 3744</b>		
Ljudtrycksnivå L <sub>pA</sub>	dB(A)	66,9
Osäkerhet K <sub>pA</sub>	dB(A)	1
<b>Nätkabel</b>	H07RN-F 3x1,5 mm <sup>2</sup>	
	Artikelnr.	Kabellängd
EU	8.628-885.0	7,5 m
GB	8.621-705.0	7,5 m

## Försäkran om EU-överensstämmelse

Härmed försäkras vi att nedanstående be-tecknade maskin i ändamål och konstruk-tion samt i den av oss levererade versionen motsvarar EU-direktivens tillämpliga grund-läggande säkerhets- och hälsokrav. Vid ändringar på maskinen som inte har god-känts av oss blir denna överensstämmelse-förklaring ogiltig.

**Produkt:** Fläkt

**Typ:** 1.004-xxx

### Tillämpliga EU-direktiv

2006/95/EG

2004/108/EG

### Tillämpade harmoniserade normer

EN 55014-1: 2006+A1: 2009+A2: 2011

EN 55014-2: 1997+A1: 2001+A2: 2008

EN 60335-1

EN 60335-2-80

EN 61000-3-2: 2006+A1: 2009+A2: 2009

EN 61000-3-3: 2013

EN 62233: 2008


### Tillämpade nationella normer

-

### 5.957-867

Undertecknade agerar på order av och med fullmakt från företagsledningen.

  
H. Jenner  
CEO

  
S. Reiser  
Head of Approbation

Dokumentationsbefullmäktigad:

S. Reiser

Alfred Kärcher GmbH & Co. KG

Alfred-Kärcher-Str. 28 - 40

71364 Winnenden (Germany)

Tel.: +49 7195 14-0

Fax: +49 7195 14-2212

Winnenden, 2014/12/01





Lue tämä alkuperäisiä ohjeita ennen laitteesi käyttämistä, säilytä käyttöohje myöhempiä käyttöä tai mahdollista myöhempiä omistajaa varten.

- Käyttöohjeen ja turvaohjeiden huomiotta jättäminen voi aiheuttaa vaurioita laitteeseen ja vaaroja käyttäjälle ja muille henkilöille.
- Jos havaitset kuljetusvaurioita, ota välittömästi yhteys jälleenmyyjään.

## Sisällysluettelo

Ympäristönsuojelu . . . . .	FI	1
Vaarallisuusasteet . . . . .	FI	1
Laitteessa olevat symbolit . . . . .	FI	2
Turvaohjeet . . . . .	FI	2
Käyttötarkoitus . . . . .	FI	2
Laitteen osat . . . . .	FI	3
Käyttö . . . . .	FI	4
Kuljetus . . . . .	FI	6
Säilytys . . . . .	FI	6
Hoito ja huolto . . . . .	FI	6
Häiriöapu . . . . .	FI	6
Takuu . . . . .	FI	6
Varusteet ja varaosat . . . . .	FI	7
Tekniset tiedot . . . . .	FI	7
EU-standardinmukaisuustodistus . . . . .	FI	7

## Ympäristönsuojelu

	Pakkausmateriaalit ovat kierrätettäviä. Älä käsittele pakkauksia kotitalousjätteenä, vaan toimita ne jätteiden kierrätykseen.
	Käytetyt laitteet sisältävät arvokkaita kierrätettäviä materiaaleja, jotka tulisi toimittaa kierrätykseen. Paristoja, öljyjä ja samankaltaisia aineita ei saa päästää ympäristöön. Tästä syystä toimitta kuluneet laitteet asianmukaisiin keräyspisteisiin.

**Huomautuksia materiaaleista (REACH)**  
Ajantasaisia tietoja ainesosista löytyy osoitteesta:

[www.kaercher.com/REACH](http://www.kaercher.com/REACH)

## Vaarallisuusasteet

### ⚠ **VAARA**

*Välittömästi uhkaava vaara, joka aiheuttaa vakavan ruumiinvamman tai johtaa kuolemaan.*

### ⚠ **VAROITUS**

*Mahdollisesti vaarallinen tilanne, joka voi aiheuttaa vakavan ruumiinvamman tai voi johtaa kuolemaan.*

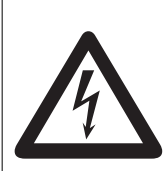
### ⚠ **VARO**

*Huomautus mahdollisesta vaarallisesta tilanteesta, joka voi aiheuttaa vähäisiä vammoja.*

### **HUOMIO**

*Huomautus mahdollisesta vaarallisesta tilanteesta, joka voi aiheuttaa aineellisia vahinkoja.*

## Laitteessa olevat symbolit



*Loukkaantumisvaara! Varoititus vaarallisesta sähköjännitteestä.*

## Turvaohjeet

### **△ VAARA**

- *Älä milloinkaan koske pistorasiaan tai laitteeseen kostein käsin.*
- *Älä koskaan jätä laitetta ilman valvontaa, jos laite ei ole kytkettynä pois päältä ja sähköpistoke irrotettuna pistorasiasta.*
- *Tarkasta säännöllisesti, että verkko-kaapeli ei ole vahingoittunut, esim. eristeen halkeamia tai vanhenemisilmiöitä. Jos havaitaan vaurio, kaapeli on korvattava uudella ennen jatkokäyttöä.*
- *Ennen lailleen käyttöä on tarkistettava yhdessä toimintalaitteiden kanssa, että se on asianmukaisessa kunnossa ja käyttöturvallisuus on taattu. Jos kunto ei ole moitteeton, laitteen ja varusteiden käyttö ei ole sallittua.*
- *Käyttäjän on käytettävä laitetta tarkoituksenmukaisesti. Käyttäjän on huomioitava paikalliset olosuhteet ja työskennellessään laitteella kiinnitettävä huomiota muihin henkilöihin, erityisesti lapsiin.*
- *Laitetta saa käyttää vain sellainen henkilö, joka on perehtynyt laitteen käsitteelyyn tai on osoittanut, että on pätevä käyttämään laitetta. Lisäksi käyttäjän oltava valtuutettu kyseisen laitteen käyttöön.*
- *Tätä laitetta ei ole tarkoitettu sellaisten henkilöiden käytettäväksi, joilla on rajoittuneet fyysiset, aistilliset tai henkiset kyvyt.*
- *Lapsia on valvottava sen varmistamiseksi, että he eivät leiki laitteella.*
- *Laitetta ei saa käyttää tai säilyttää ulkona.*

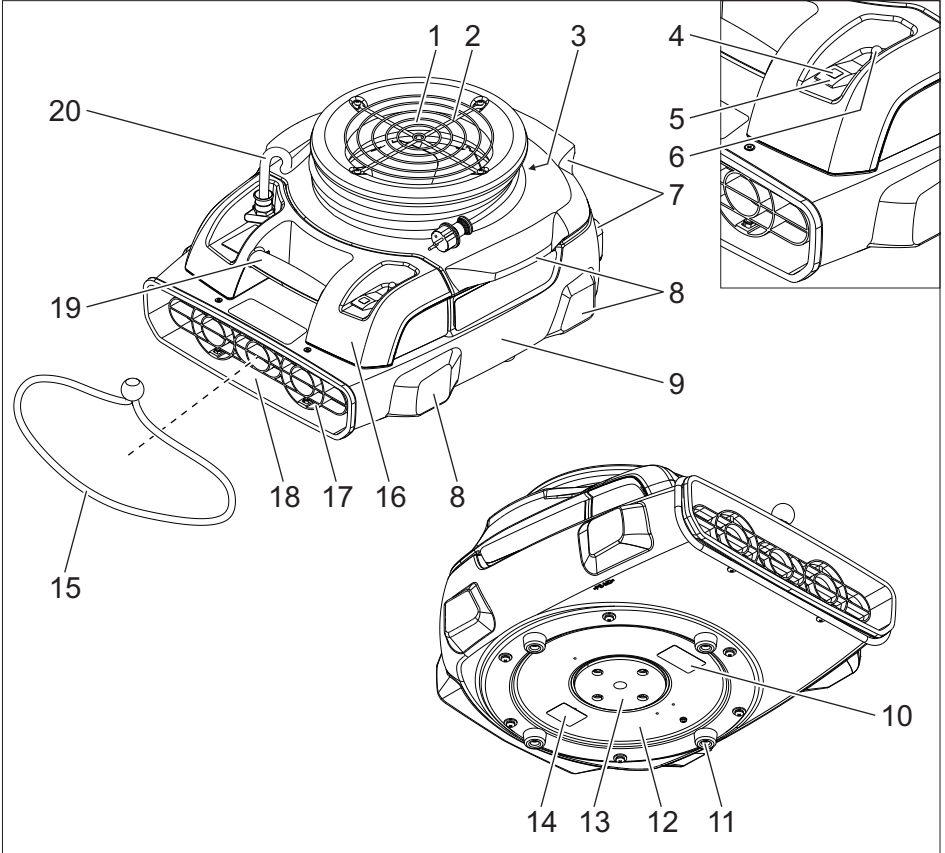
- *Vaaratilanteiden eliminoimiseksi saa koneen korjata ja sen varaosat vaihtaa vain valtuutetussa huoltopisteessä.*
- *Laitetta ei saa muuttaa.*

## Käyttötarkoitus

- Tämä puhallin on tarkoitettu lattioiden, seinien ja kattojen sekä märkäpuhdistettujen mattojen/kokolattiamattojen kuivaamiseen.
- Tämä laite on tarkoitettu ainoastaan ammattimaiseen käyttöön.

Kaikki tästä poikkeava käyttö katsotaan tarkoituksenvastaiseksi. Valmistaja ei vastaa poikkeavasta käytöstä johtuvista vahingoista, riski on yksin käyttäjän.

## Laitteen osat



- |  |                   |
|--|-------------------|
| 1 Ilman sisäänmeno                       | 18 Ilman ulostulo |
| 2 Puhallinritilä ilman sisäänmenoaukossa | 19 Kantokahva     |
| 3 Kaapelisäilytys                        | 20 Verkkokaapeli  |
| 4 Merkkivalo                             |                   |
| 5 Laittekytkin                           |                   |
| 6 Ylikuormitussuoja                      |                   |
| 7 Laitteen takajalka                     |                   |
| 8 Laitteen sivujalka                     |                   |
| 9 Laittekotelo                           |                   |
| 10 Varoituskilpi                         |                   |
| 11 Kumijalka                             |                   |
| 12 Tuuletin                              |                   |
| 13 Säättölevy                            |                   |
| 14 Tyypikilpi                            |                   |
| 15 Kiristysnauha                         |                   |
| 16 Sähkökotelo                           |                   |
| 17 Puhallinritilä ilman ulostulossa      |                   |

## Käyttö

### ⚠ VAARA

- Palo- ja räjähdysvaara! Älä käytä laitetta syttyvien kaasujen ja räjähdysherkki- en pölyjen läheisyydessä.
- Myrkytysvaara! Älä käytä laitetta avoi- men tulen läheisyydessä, koska imetty savukaasu saastuttaa ympäristöä. Il- man sisäänmenoaukon läheisyydessä ei saa esiintyä pakokaasupäästöjä.
- Loukkaantumiswaara! Laite muodostaa ilman sisäänmenoaukon kohdalle voi- makkaan imuvaikutuksen. Esineet, vaatekappaleet tai hiukset voivat imey- tyä ritilään.
- Loukkaantumiswaara! Laite muodostaa ilman ulostuloaukon kohdalla voimak- kaan ilmanvirtauksen. Sisään imeyty- neet esineet voivat sinkoutua ulos suu- rella nopeudella.

**Huomautus:** Kun laitetta käytetään liuk- kailla tasaisilla alustoilla, on ryhdyttävä so- veltuviin toimenpiteisiin laitteen vaeltami- sen pois paikoiltaan estämiseksi.

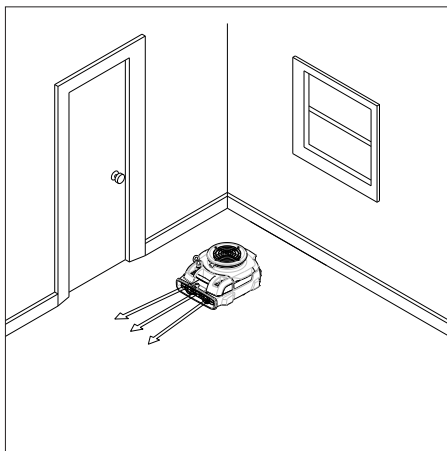
**Huomautus:** Laitteen sijoittamisessa on huomioitava, että puhallinristikot pysyvät vapaina.

- ➔ Avaa ikkunat ja ovet, mikäli mahdollista, ilmanvaihdon parantamiseksi.

## Työasennot

- ➔ Aseta laite tukevasti tasaisella alustalle ja suuntaa haluttuun suuntaan.

### Vaakasuora työasento

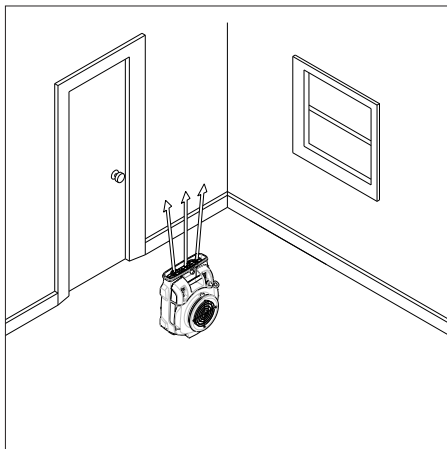


Lattioiden kuivattamiseen.

### Pystysuora työasento

#### HUOMIO

**Vahingoittumisvaara laitteen kaatuessa!**  
Ryhdy soveltuviin toimenpiteisiin lattian ja laitteen suojamiseksi vahingoittumiselta.

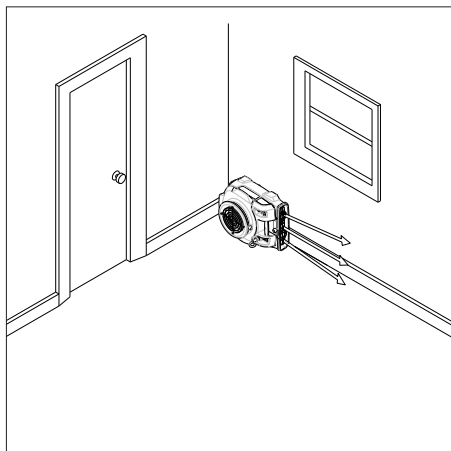


Kattojen kuivattamiseen.

## Sivuttainen työasento

### HUOMIO

Vahingoittumisvaara laitteen kaatuessa!  
Ryhdy soveltuviin toimenpiteisiin lattian ja  
laitteen suojamiseksi vahingoittumiselta.

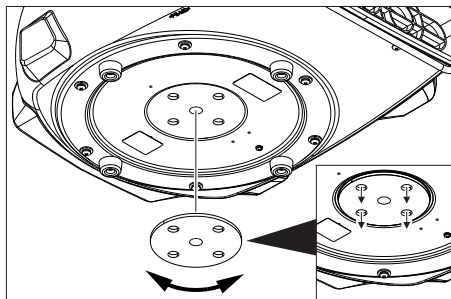


Seinien kuivattamiseen.

### Säätölevy

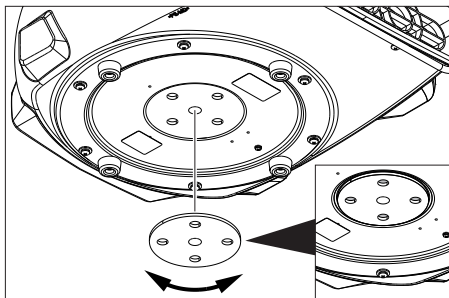
### Laitteen pohjassa olevien ilman ulostuloaukkojen avaaminen

Lattian kuivattaminen suoraan koneen alla.



- Kierrä säätölevyä siten, että kaikki 4 ilman ulostuloaukkoa ovat avattuna.

### Laitteen pohjassa olevien ilman ulostuloaukkojen sulkeminen



- Kierrä säätölevyä siten, että kaikki 4 ilman ulostuloaukkoa ovat suljettuna.

### Maton kuivaus yläpuolelta

- Aseta laite kuivatettavan maton päälle.
- Avaa laitteen pohjassa olevat ilman ulostuloaukot.

### Maton kuivaus alapuolelta

- Kiristä laitteen päällä olevan ilman ulostuloaukon kiristyshihnaa.
- Kohota mattoa.
- Työnnä laitteessa olevan ilman ulostuloa niin pitkälle maton kohotetun reunan alle, että ilman ulostulokohta on maton keskellä.
- Kiinnitä maton kulma kiristyshihnalla. Varmista tällöin, että laitteen ilman sisäänmenoaukko ei ole peittyneenä.

### Laitteen käynnistys

- Työnnä virtapistoke pistorasiaan.
- Kytke laite päälle. Merkkilampussa on vihreä valo

### Kuivatus

- Suorita kuivaus.

### Laitteen kytkeminen pois päältä

- Kytke laite pois päältä. Merkkivalo sammuu.
- Vedä verkkopistoke irti.

## Kuljetus

### ⚠ VARO

*Loukkaantumis- ja vahingoittumisvaara-vaara! Huomioi kuljetettaessa laitteen paino.*

- Kelaa verkkokaapeli kaapelisäilytykseen ja kiinnitä kiristyshihnalla.
- Kun kannat laitetta, pidä kiinni kanto-kahvasta.
- Kun kuljetat laitetta ajoneuvoissa, varmista laite liukumisen ja kaatumisen varalta kulloinkin voimassa olevien ohjesääntöjen mukaisesti.

**Huomautus:** Laitteita voi pinota päällekkäin (maks. 6 kpl). Pinotut laitteet tulee varmistaa kiristyshihnalla.

## Säilytys

### ⚠ VARO

*Loukkaantumis- ja vahingoittumisvaara-vaara! Huomioi säilytettäessä laitteen paino.*

Tätä laitetta saa säilyttää vain sisätiloissa.

**Huomautus:** Laitteita voi pinota päällekkäin (maks. 6 kpl). Pinotut laitteet tulee varmistaa kiristyshihnalla.

## Hoito ja huolto

### ⚠ VAARA

- *Virtapistoke on vedettävä irti pistorasiasta ennen kaikkia laitteeseen kohdistuvia töitä.*
- *Odota laitteen jälkikäyntiajan kulumista. Puhaltimen pitää olla täysin pysähtynyt ennen kaikkia huolto- ja korjaustöitä.*
- Tarkasta päivittäin puhallinsäleikkö likaantumisen varalta ja puhdista tarvittaessa.
- Puhdista laitteen pinta säännöllisesti kostealla rievulla.

## Häiriöapu

### ⚠ VAARA

- *Virtapistoke on vedettävä irti pistorasiasta ennen kaikkia laitteeseen kohdistuvia töitä.*
- *Odota laitteen jälkikäyntiajan kulumista. Puhaltimen pitää olla täysin pysähtynyt ennen kaikkia huolto- ja korjaustöitä.*

### Puhallin ei käy

- Tarkasta virransyötön pistorasia ja sulake.
- Tarkasta laitteen verkkokaapeli ja verkkopistoke.
- Ylikuormitussuoja on lauennut. Paina ylikuormitussuojakytkin sisään.
- Kytke laite päälle.

### Asiakaspalvelu

**Jos häiriötä ei voida poistaa, laite täytyy tarkastuttaa asiakaspalvelussa.**

## Takuu

Kussakin maassa ovat voimassa valtuuttamamme myyntiorganisaation julkaisemat takuehdot. Materiaali- ja valmistusvirheitä aiheutuvat virheet laitteessa korjaamme takuaikana maksutta. Takuutapauksessa ota yhteys ostotositteen kanssa jälleenmyyjään tai lähimpään valtuutettuun huoltoon.

## Varusteet ja varaosat

Suodatin Afd **2.864-010.0**

- Vain sellaisten lisävarusteiden ja varaosien käyttö on sallittua, jotka valmistaja on hyväksynyt. Alkuperäiset lisävarusteet ja varaosat takaavat, että laitetta voidaan käyttää turvallisesti ja häiriöttömästi.
- Tärkeimpien osien varaosaluettelo löytyy tämän käyttöohjeen lopusta.
- Saat lisätietoja varaosista osoitteesta [www.karcher.fi](http://www.karcher.fi), osiosta Huolto.

## Tekniset tiedot

Jännite	V	230
Taajuus	Hz	50
Virtatyyppe	--	1~
Pituus	mm	572
Leveys	mm	470
Korkeus	mm	305
Tyypillinen käyttöpaino	kg	11,0
<b>Arvot ilman suodatinta Afd</b>		
Teho	W	113,5
Ilmamäärä (maks.)	m <sup>3</sup> /h	1115
Kierrosluku	1/min	1355
<b>Arvot suodattimen Afd kanssa</b>		
Teho	W	106,5
Ilmamäärä (maks.)	m <sup>3</sup> /h	554
Kierrosluku	1/min	1370
<b>Mitatut arvot EN ISO 3744 mukaisesti</b>		
Äänenpainetaso L <sub>pA</sub>	dB(A)	66,9
Epävarmuus K <sub>pA</sub>	dB(A)	1
<b>Verkkokaapeli</b>	H07RN-F 3x1,5 mm <sup>2</sup>	
	Osa-nro	Johdon pituus
EU	8.628-885.0	7,5 m
GB	8.621-705.0	7,5 m

## EU-standardinmukaisuustodistus

Vakuutamme, että alla mainitut tuotteet vastaavat suunnittelultaan ja rakenteeltaan sekä valmistustavaltaan EU-direktiivien asiantomaisia turvallisuus- ja terveysvaatimuksia. Jos tuotteeseen/tuotteisiin tehdään muutoksia, joista ei ole sovittu kanssamme, tämä vakuutus ei ole enää voimassa.

**Tuote:** Tuuletin  
**Tyyppi:** 1.004-xxx

### Yksiselitteiset EU-direktiivit

2006/95/EY

2004/108/EY

### Sovelletut harmonisoidut standardit

EN 55014-1: 2006+A1: 2009+A2: 2011

EN 55014-2: 1997+A1: 2001+A2: 2008

EN 60335-1

EN 60335-2-80

EN 61000-3-2: 2006+A1: 2009+A2: 2009

EN 61000-3-3: 2013

EN 62233: 2008

### Sovelletut kansalliset standardit

-

### 5.957-867

Allekirjoittaneet toimivat yrityksen johton puolesta ja sen valtuuttamina.

  
H. Jenner

CEO

  
S. Reiser

Head of Approval

Dokumentointivaltuutettu:

S. Reiser

Alfred Kärcher GmbH & Co. KG

Alfred-Kärcher-Str. 28 - 40

71364 Winnenden (Germany)

Puh.: +49 7195 14-0

Faksi: +49 7195 14-2212

Winnenden, 2014/12/01



Πριν χρησιμοποιήσετε τη συσκευή σας για πρώτη φορά, διαβάστε αυτές τις πρωτότυπες οδηγίες χρήσης, ενεργήστε σύμφωνα με αυτές και κρατήστε τις για μελλοντική χρήση ή για τον επόμενο ιδιοκτήτη.

- Η μη τήρηση των οδηγιών χρήσης, καθώς και των υποδείξεων ασφαλείας, μπορεί να προκαλέσει βλάβες στη συσκευή ή κινδύνους για τον χρήστη ή άλλα άτομα.
- Σε περίπτωση βλαβών κατά τη μεταφορά ειδοποιήστε αμέσως τον αντιπρόσωπό σας.

## Πίνακας περιεχομένων

Προστασία περιβάλλοντος . . .	EL	1
Διαβάθμιση κινδύνων . . . . .	EL	1
Σύμβολα στη συσκευή. . . . .	EL	2
Υποδείξεις ασφαλείας . . . . .	EL	2
Χρήση σύμφωνα με τους κανονισμούς . . . . .	EL	2
Στοιχεία συσκευής. . . . .	EL	3
Χειρισμός . . . . .	EL	4
Μεταφορά . . . . .	EL	6
Αποθήκευση . . . . .	EL	6
Φροντίδα και συντήρηση. . . . .	EL	6
Αντιμετώπιση βλαβών. . . . .	EL	6
Εγγύηση . . . . .	EL	6
Εξαρτήματα και ανταλλακτικά . . . . .	EL	7
Τεχνικά χαρακτηριστικά . . . . .	EL	7
Δήλωση Συμμόρφωσης των Ε.Κ. . . . .	EL	7

## Προστασία περιβάλλοντος



Τα υλικά συσκευασίας είναι ανακυκλώσιμα. Μην πετάτε τις συσκευασίες στα οικιακά απορρίμματα, αλλά σε ειδικό σύστημα επαναχρησιμοποίησης.



Οι παλιές συσκευές περιέχουν ανακυκλώσιμα υλικά, τα οποία θα πρέπει να μεταφέρονται σε σύστημα επαναχρησιμοποίησης. Οι μπαταρίες, τα λάδια και παρόμοια υλικά δεν επιτρέπεται να καταλήγουν στο περιβάλλον. Για το λόγο αυτόν η διάθεση παλιών συσκευών πρέπει να γίνεται σε κατάλληλα συστήματα συλλογής.

### Υποδείξεις για τα συστατικά (REACH)

Ενημερωμένες πληροφορίες για τα συστατικά μπορείτε να βρείτε στη διεύθυνση:

[www.kaercher.com/REACH](http://www.kaercher.com/REACH)

## Διαβάθμιση κινδύνων

### ⚠ ΚΙΝΔΥΝΟΣ

Για άμεσα επαπειλούμενο κίνδυνο, ο οποίος μπορεί να οδηγήσει σε σοβαρό τραυματισμό ή θάνατο.

### ⚠ ΠΡΟΕΙΔΟΠΟΙΗΣΗ

Για ενδεχόμενη επικίνδυνη κατάσταση, η οποία μπορεί να οδηγήσει σε σοβαρό τραυματισμό ή θάνατο.

### ⚠ ΠΡΟΣΟΧΗ

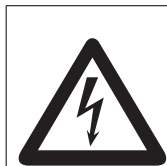
Υπόδειξη για μια ενδεχομένως επικίνδυνη κατάσταση, η οποία μπορεί να οδηγήσει σε ελαφρό τραυματισμό.

### ΠΡΟΣΟΧΗ

Υπόδειξη για μια δυνητικά επικίνδυνη κατάσταση, η οποία μπορεί να έχει ως συνέπεια υλικές ζημιές.



## Σύμβολα στη συσκευή



Κίνδυνος τραυματισμού!  
Προειδοποίηση για επικίνδυνη ηλεκτρική τάση.

## Υποδείξεις ασφαλείας

### ⚠ ΚΙΝΔΥΝΟΣ

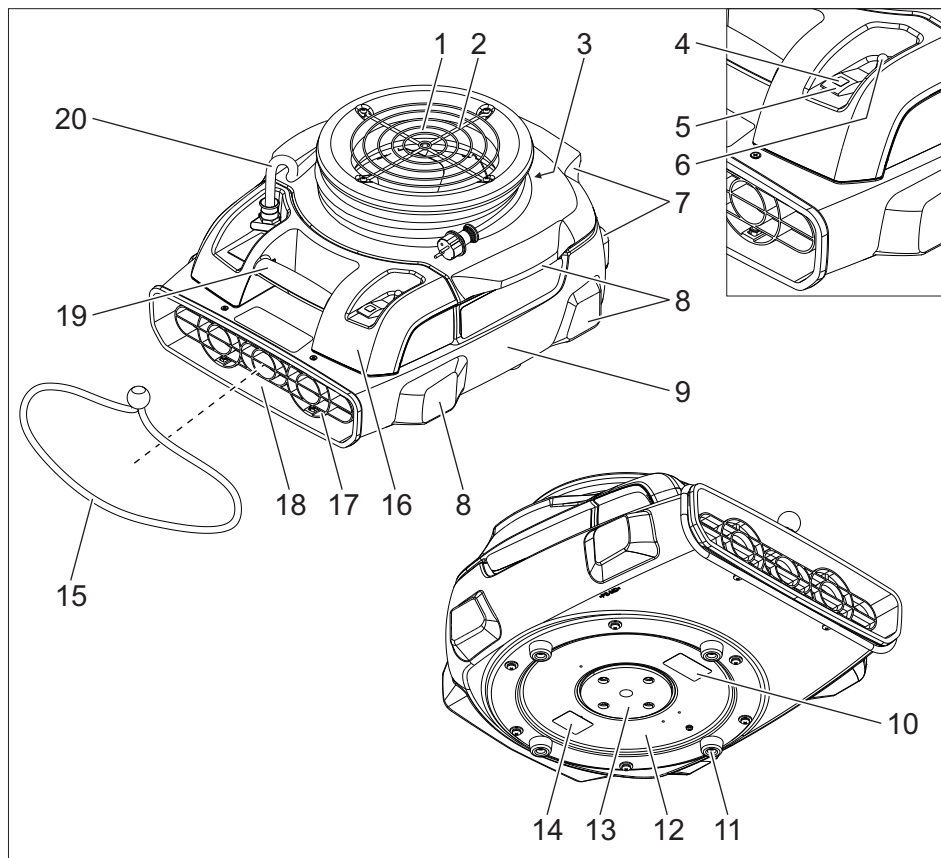
- Μην αγγίζετε ποτέ με βρεγμένα χέρια το φως ή το μηχάνημα.
- Μην αφήνετε ποτέ το μηχάνημα χωρίς επίβλεψη, εφόσον δεν είναι απενεργοποιημένο και το φως δεν είναι αποσυνδεδεμένο από την πρίζα.
- Εξετάζετε τακτικά το καλώδιο τροφοδοσίας για βλάβες, π.χ. ρωγμές ή ίχνη φθοράς λόγω παλαιότητας. Εάν διαπιστώσετε κάποια βλάβη, αντικαταστήστε το καλώδιο πριν χρησιμοποιήσετε ξανά τη συσκευή.
- Πρωτού την χρησιμοποιήσετε, ελέγχετε την κατάσταση και την ασφάλεια λειτουργίας της μηχανής και των εξαρτημάτων της. Μην χρησιμοποιείτε τη μηχανή εάν η κατάσταση της δεν είναι άψογη.
- Ο χειριστής της συσκευής πρέπει να την χρησιμοποιεί σύμφωνα με τους κανονισμούς. Λαμβάνετε πάντα υπόψη τις τοπικές συνθήκες και λάβετε υπόψη την παρουσία άλλων ανθρώπων, και ιδιαίτερα παιδιών, κατά την χρήση της συσκευής.
- Η συσκευή επιτρέπεται να χρησιμοποιείται μόνο από άτομα, τα οποία έχουν γνώση του χειρισμού ή έχουν αποδείξει την ικανότητά τους για χειρισμό και έχουν λάβει ρητή εντολή για τη χρήση της συσκευής.
- Η συσκευή αυτή δεν ενδείκνυται για χρήση από άτομα με περιορισμένες σωματικές, αισθητηριακές ή πνευματικές ικανότητες.
- Τα παιδιά θα πρέπει να επιτηρούνται προκειμένου να διασφαλιστεί ότι δεν παίζουν με τη συσκευή.

- Το μηχάνημα δεν πρέπει να χρησιμοποιείται ή να φυλάσσεται στο ύπαιθρο.
- Για να αποφύγετε πιθανούς κινδύνους, αναθέστε την επιδιόρθωση ή την αντικατάσταση των εξαρτημάτων της συσκευής στην εξουσιοδοτημένη υπηρεσία εξυπηρέτησης πελατών.
- Η συσκευή δεν πρέπει να υποστεί οποιαδήποτε τροποίηση.

## Χρήση σύμφωνα με τους κανονισμούς

- Αυτός ο φυσητήρας προορίζεται για το στέγνωμα δαπέδων, τοίχων και οροφών, καθώς και χαλιών/μοκετών έπειτα από υγρό καθαρισμό.
- Το παρόν μηχάνημα προορίζεται αποκλειστικά για επαγγελματική χρήση. Κάθε είδους χρήση που δεν αναφέρεται εδώ θεωρείται ως μη ενδεδειγμένη. Ο κατασκευαστής δεν φέρει ευθύνη για ενδεχόμενες βλάβες που μπορεί να προκύψουν από παρόμοια χρήση. Σε αυτή την περίπτωση, η ευθύνη βαρύνει τον χρήστη.

## Στοιχεία συσκευής



- 1 Είσοδος αέρα
- 2 Σχάρα φυσητήρα στην είσοδο αέρα
- 3 Στήριγμα καλωδίου
- 4 Ενδεικτική λυχνία
- 5 Διακόπτης συσκευής
- 6 Προστασία από υπερφόρτωση
- 7 Οπίσθιο στήριγμα συσκευής
- 8 Πλευρικό στήριγμα συσκευής
- 9 Περιβλήμα μηχανήματος
- 10 Πινακίδα προειδοποίησης
- 11 Λαστιχένιο στήριγμα
- 12 Φυσητήρας
- 13 Ρυθμιστικός δίσκος
- 14 Πινακίδα τύπου
- 15 Ιμάντας σύσφιξης
- 16 Περιβλήμα ηλεκτρικού πίνακα
- 17 Σχάρα φυσητήρα στην έξοδο αέρα

- 18 Έξοδος αέρα
- 19 Λαβή μεταφοράς
- 20 Καλώδιο τροφοδοσίας

## Χειρισμός

### ⚠ ΚΙΝΔΥΝΟΣ

- Κίνδυνος πυρκαγιάς και έκρηξης! Μην χρησιμοποιείτε τη συσκευή κοντά σε καύσιμα αέρια και εκρηκτικές σκόνες.
- Κίνδυνος δηλητηρίασης! Μην χρησιμοποιείτε τη συσκευή κοντά σε γυμνή φλόγα, επειδή ο αναρροφώμενος καπνός μολύνει το περιβάλλον. Κοντά στην είσοδο αέρα δεν πρέπει να υπάρχουν απαέρια.
- Κίνδυνος τραυματισμού! Η αναρρόφητική ισχύς είναι υψηλή στην είσοδο αέρα της συσκευής. Μπορεί να αναρροφηθούν αντικείμενα, ρούχα ή μαλλιά.
- Κίνδυνος τραυματισμού! Το ρεύμα αέριος είναι ισχυρό στην έξοδο αέρα της συσκευής. Μπορεί να εκτοξευτούν με μεγάλη ταχύτητα αντικείμενα που έχουν αναρροφηθεί.

**Υπόδειξη:** Κατά τη λειτουργία της συσκευής σε λείο δάπεδο να λαμβάνονται τα κατάλληλα μέτρα, ώστε να αποφευχθούν τυχόν αυθαίρετες κινήσεις της συσκευής.

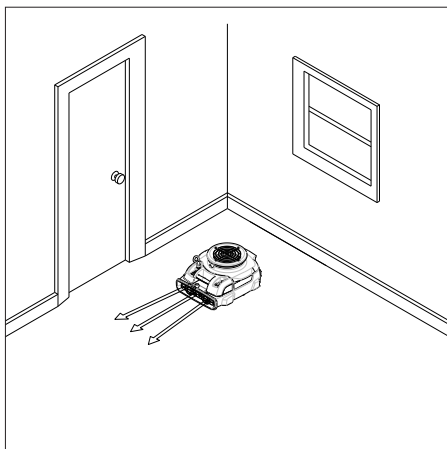
**Υπόδειξη:** Κατά την τοποθέτηση της συσκευής λάβετε υπόψη ότι το πλέγμα του φυσητήρα πρέπει να διατηρείται ανοικτό.

- ➔ Ανοίξτε τις πόρτες και τα παράθυρα, όσο αυτό είναι δυνατό, προκειμένου να βελτιώσετε τον εξαερισμό.

## Θέσεις εργασίας

- ➔ Αποθέστε τη συσκευή σε ένα σταθερό, ομαλό υπόβαθρο και ευθυγραμμίστε την.

### Οριζόντια θέση εργασίας

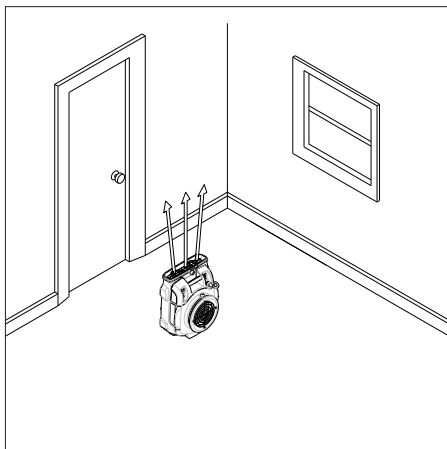


Για το στέγνωμα δαπέδων.

### Κάθετη θέση εργασίας

#### ΠΡΟΣΟΧΗ

Κίνδυνος πρόκλησης ζημιών από ανατροπή της συσκευής! Λάβετε τα κατάλληλα μέτρα, ώστε να προστατέψετε το δάπεδο και τη συσκευή από βλάβες.

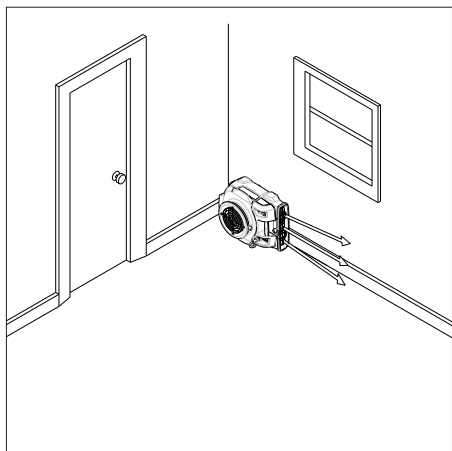


Για το στέγνωμα οροφών.

## Πλευρική θέση εργασίας

### ΠΡΟΣΟΧΗ

Κίνδυνος πρόκλησης ζημιών από ανατροπή της συσκευής! Λάβετε τα κατάλληλα μέτρα, ώστε να προστατέψετε το δάπεδο και τη συσκευή από βλάβες.

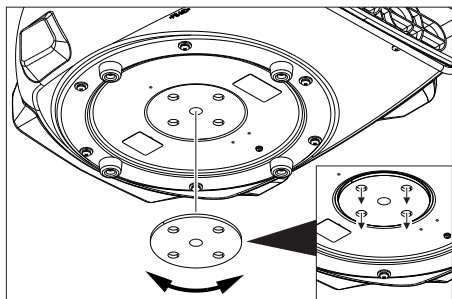


Για το στέγνωμα τοίχων.

### Ρυθμιστικός δίσκος

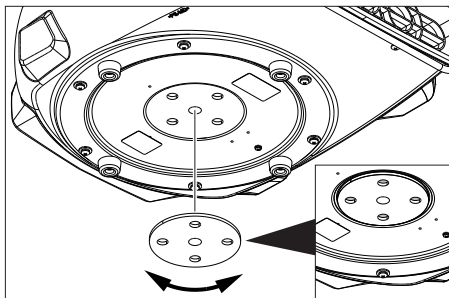
### Άνοιγμα της εξόδου αέρα στο κάτω μέρος της συσκευής

Για το στέγνωμα του δαπέδου ακριβώς κάτω από τη συσκευή.



→ Περιστρέψτε το ρυθμιστικό δίσκο, έτσι ώστε να ανοίξουν οι 4 οπές εξόδου αέρα.

### Κλείσιμο της εξόδου αέρα στο κάτω μέρος της συσκευής



→ Περιστρέψτε το ρυθμιστικό δίσκο, έτσι ώστε να κλείσουν οι 4 οπές εξόδου αέρα.

### Στέγνωμα χαλιού από πάνω

- Τοποθετήστε το μηχανήμα επάνω στο χαλί που στεγνώνει.
- Ανοίξτε την έξοδο αέρα στο κάτω μέρος της συσκευής.

### Στέγνωμα χαλιού από κάτω

- Σφίξτε τον ιμάντα συγκράτησης πάνω από την έξοδο αέρα της συσκευής.
- Ανυψώστε το χαλί.
- Σπρώξτε την έξοδο αέρα της συσκευής κάτω από την ανυψωμένη γωνία του χαλιού, έτσι ώστε η έξοδος αέρα να δείχνει προς το μέσο του χαλιού.
- Στερεώστε τη γωνία του χαλιού με τον ιμάντα συγκράτησης. Φροντίστε να μην είναι καλυμμένη η είσοδος αέρα.

### Ενεργοποίηση της μηχανής

- Συνδέστε το ρευματολήπτη στην πρίζα.
- Θέστε τη συσκευή σε λειτουργία. Η ενδεικτική λυχνία ανάβει με πράσινο χρώμα.

### Στέγνωμα

- Εκτελέστε στέγνωμα.

### Απενεργοποίηση της μηχανής

- Απενεργοποιήστε τη συσκευή. Η ενδεικτική λυχνία σβήνει.
- Βγάλτε το ρευματολήπτη.

## Μεταφορά

### Δ ΠΡΟΣΟΧΗ

*Κίνδυνος τραυματισμού και βλάβης! Κατά τη μεταφορά λάβετε υπόψη το βάρος της συσκευής.*

- Τυλίξτε το καλώδιο ρεύματος γύρω από το στήριγμα καλωδίου και στερεώστε το με τον ιμάντα συγκράτησης.
- Κατά τη μεταφορά, κρατάτε τη συσκευή από τη λαβή μεταφοράς.
- Κατά τη μεταφορά με οχήματα, ασφαλίστε τη συσκευή έναντι ενδεχόμενης ολίσθησης και ανατροπής, σύμφωνα με τις εκάστοτε ισχύουσες κατευθυντήριες οδηγίες.

**Υπόδειξη:** Οι συσκευές μπορούν να τοποθετηθούν η μία πάνω στην άλλη (έως 6 τεμάχια). Στην περίπτωση αυτή, οι συσκευές πρέπει να στερεώνονται με ιμάντα συγκράτησης.

## Αποθήκευση

### Δ ΠΡΟΣΟΧΗ

*Κίνδυνος τραυματισμού και βλάβης! Κατά την αποθήκευση λάβετε υπόψη το βάρος της συσκευής.*

Η συσκευή αυτή μπορεί να αποθηκεύεται μόνο σε εσωτερικούς χώρους.

**Υπόδειξη:** Οι συσκευές μπορούν να τοποθετηθούν η μία πάνω στην άλλη (έως 6 τεμάχια). Στην περίπτωση αυτή, οι συσκευές πρέπει να στερεώνονται με ιμάντα συγκράτησης.

## Φροντίδα και συντήρηση

### Δ ΚΙΝΔΥΝΟΣ

- Πριν από όλες τις εργασίες στη συσκευή, απενεργοποιήστε τη συσκευή και τραβήξτε το φως από την πρίζα.
- Περιμένετε να παρέλθει ο χρόνος υστέρησης της συσκευής. Πριν από όλες τις εργασίες συντήρησης και επισκευής, ο φυσητήρας πρέπει να έχει περιέλθει σε κατάσταση πλήρους ακινησίας.
- Ελέγχετε και καθαρίζετε καθημερινά τους ρύπους από το πλέγμα του ανεμιστήρα.

- Καθαρίζετε τακτικά την επιφάνεια του μηχανήματος με ένα υγρό πανί.

## Αντιμετώπιση βλαβών

### Δ ΚΙΝΔΥΝΟΣ

- Πριν από όλες τις εργασίες στη συσκευή, απενεργοποιήστε τη συσκευή και τραβήξτε το φως από την πρίζα.
- Περιμένετε να παρέλθει ο χρόνος υστέρησης της συσκευής. Πριν από όλες τις εργασίες συντήρησης και επισκευής, ο φυσητήρας πρέπει να έχει περιέλθει σε κατάσταση πλήρους ακινησίας.

## Ο ανεμιστήρας δεν λειτουργεί

- Ελέγξτε την πρίζα και την ασφάλεια της παροχής ρεύματος.
- Ελέγξτε το καλώδιο τροφοδοσίας και το φως της συσκευής.
- Ενεργοποιήθηκε η ασφάλεια υπερφόρτισης. Πατήστε την ασφάλεια υπερφόρτισης.
- Θέστε τη συσκευή σε λειτουργία.

## Υπηρεσία εξυπηρέτησης πελατών

**Αν δεν διορθωθεί η βλάβη, πρέπει να γίνει έλεγχος της συσκευής από την υπηρεσία εξυπηρέτησης πελατών.**

## Εγγύηση

Σε κάθε χώρα ισχύουν οι όροι εγγύησης που εκδόθηκαν από την αρμόδια εταιρία μας προώθησης πωλήσεων. Αναλαμβάνουμε τη δωρεάν αποκατάσταση οποιασδήποτε βλάβης στη συσκευή σας, εφόσον οφείλεται σε ασοχία υλικού ή κατασκευαστικό σφάλμα, εντός της προθεσμίας που ορίζεται στην εγγύηση. Σε περίπτωση που επιθυμείτε να κάνετε χρήση της εγγύησης, παρακαλούμε απευθυνθείτε με την απόδειξη αγοράς στο κατάστημα από το οποίο προμηθευτήκατε τη συσκευή ή στην πλησιέστερη εξουσιοδοτημένη υπηρεσία τεχνικής εξυπηρέτησης πελατών μας.

## Εξαρτήματα και ανταλλακτικά

**Εξάρτημα φίλτρου Afd 2.864-010.0**

- Επιτρέπεται να χρησιμοποιούνται μόνο εξαρτήματα και ανταλλακτικά, τα οποία έχουν την έγκριση του κατασκευαστή. Τα γνήσια αξεσουάρ και ανταλλακτικά παρέχουν την εγγύηση της ασφαλούς και άψογης λειτουργίας της μηχανής.
- Μία επιλογή των ανταλλακτικών που χρειάζονται συχνότερα θα βρείτε στο τέλος των οδηγιών χρήσης.
- Περισσότερες πληροφορίες σχετικά με τα ανταλλακτικά μπορείτε να λάβετε στη διεύθυνση [www.kaercher.com](http://www.kaercher.com), τομέας Εξυπηρέτησης.

## Τεχνικά χαρακτηριστικά

Τάση	V	230
Συχνότητα	Hz	50
Ρεύμα	--	1~
Μήκος	mm	572
Πλάτος	mm	470
Ύψος	mm	305
Τυπικό βάρος λειτουργίας	kg	11,0

### Στοιχεία χωρίς εξάρτημα φίλτρου Afd

Ισχύς	W	113,5
Ποσότητα αέρα (μέγ.)	m <sup>3</sup> /h	1115
Αριθμός στροφών	1/min	1355

### Στοιχεία με εξάρτημα φίλτρου Afd

Ισχύς	W	106,5
Ποσότητα αέρα (μέγ.)	m <sup>3</sup> /h	554
Αριθμός στροφών	1/min	1370

### Μετρούμενες τιμές κατά EN ISO 3744

Επιτρεπόμενη στάθμη ηχητικής ισχύος L <sub>PA</sub>	dB(A)	66,9
Αβεβαιότητα K <sub>PA</sub>	dB(A)	1

<b>Καλώδιο τροφοδοσίας δικτύου</b>	H07RN-F 3x1,5 mm <sup>2</sup>	
	Αριθ. ανταλλ.	Μήκος καλωδίου
EU	8.628-885.0	7,5 m
GB	8.621-705.0	7,5 m

## Δήλωση Συμμόρφωσης των Ε.Κ.

Δια της παρούσης δηλώνουμε ότι το μηχάνημα που χαρακτηρίζεται παρακάτω, με βάση τη σχεδίαση και την κατασκευή του, υπό τη μορφή που διατίθεται στην αγορά, πληροί στις σχετικές βασικές απαιτήσεις ασφαλείας και υγιεινής των οδηγιών της ΕΚ. Η παρούσα δήλωση παύει να ισχύει σε περίπτωση τροποποιήσεων του μηχανήματος χωρίς προηγούμενη συμενδότηση μαζί μας.

**Προϊόν:** Φυσητήρας

**Τύπος:** 1.004-xxx

### Σχετικές οδηγίες των Ε.Κ.

2006/95/ΕΚ

2004/108/ΕΚ

### Εφαρμοσθέντα εναρμονισμένα πρότυπα

EN 55014-1: 2006+A1: 2009+A2: 2011

EN 55014-2: 1997+A1: 2001+A2: 2008

EN 60335-1

EN 60335-2-80

EN 61000-3-2: 2006+A1: 2009+A2: 2009

EN 61000-3-3: 2013

EN 62233: 2008

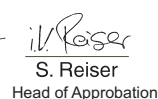
### Εφαρμοσθέντα εθνικά πρότυπα

-

### 5.957-867

Οι υπογράφωντες ενεργούν κατ' εντολή του και με εξουσιοδότηση της διεύθυνσης της επιχείρησης.

  
H. Jenner  
CEO

  
S. Reiser  
Head of Approval

Υπεύθυνος τεκμηρίωσης:

S. Reiser

Alfred Kärcher GmbH & Co. KG

Alfred-Kärcher-Str. 28 - 40

71364 Winnenden (Germany)

Τηλ.: +49 7195 14-0

Φαξ: +49 7195 14-2212

Winnenden, 2014/12/01



Cihazın ilk kullanımından önce bu orijinal kullanma kılavuzunu okuyun, bu kılavuza göre davranın ve daha sonra kullanım veya cihazın sonraki sahiplerine vermek için bu kılavuzu saklayın.

- Kullanım kılavuzunun ve emniyet uyarılarının dikkate alınmaması halinde cihazda hasar, kullanıcıda ve diğer kişilerde tehlike oluşabilir.
- Nakliye hasarlarını hemen yetkili satıcıya bildirin.

## İçindekiler

Çevre koruma . . . . .	TR	1
Tehlike kademeleri . . . . .	TR	1
Cihazdaki semboller . . . . .	TR	2
Güvenlik uyarıları . . . . .	TR	2
Kurallara uygun kullanım . . . . .	TR	2
Cihaz elemanları . . . . .	TR	3
Kullanımı . . . . .	TR	4
Taşıma . . . . .	TR	6
Depolama . . . . .	TR	6
Koruma ve Bakım . . . . .	TR	6
Arızalarda yardım . . . . .	TR	6
Garanti . . . . .	TR	6
Aksesuarlar ve yedek parçalar	TR	7
Teknik Bilgiler . . . . .	TR	7
AB uygunluk bildirisi . . . . .	TR	7

## Çevre koruma



Ambalaj malzemeleri geri dönüştürülebilir. Ambalaj malzemelerini evinizin çöpüne atmak yerine lütfen tekrar kullanılabilircekleri yerlere gönderin.



Eski cihazlarda, yeniden değerlendirme işlemine tabi tutulması gereken değerli geri dönüşüm malzemeleri bulunmaktadır. Aküler, yağ ve benzeri maddeler doğaya ulaşmamalıdır. Bu nedenle eski cihazları lütfen öngörülen toplama sistemleri aracılığıyla imha edin.

### İçindekiler hakkında uyarılar (REACH)

İçindekiler hakkında ayrıntılı bilgileri bulabileceğiniz adres:

[www.kaercher.com/REACH](http://www.kaercher.com/REACH)

## Tehlike kademeleri

### ⚠ **TEHLİKE**

*Ağır bedensel yaralanmalar ya da ölüme neden olan direkt bir tehlike için.*

### ⚠ **UYARI**

*Ağır bedensel yaralanmalar ya da ölüme neden olabilecek olası tehlikeli bir durum için.*

### ⚠ **TEDBİR**

*Hafif yaralanmalara neden olabilecek olası tehlikeli bir duruma yönelik uyarı.*

### **DIKKAT**

*Maddi hasarlara neden olabilecek olası tehlikeli bir duruma yönelik uyarı.*

## Cihazdaki semboller



Yaralanma tehlikesi! Tehlikeli elektrik akımına karşı uyarı.

## Güvenlik uyarıları

### ⚠ TEHLİKE

- Elektrik fişi ya da cihazı elleriniz ıslakken tutmayın.
- Cihaz kapalı ve elektrik fişi çekili olmadığı sürece cihazı kesinlikle denetimsiz bırakmayın.
- Elektrik kablosuna Örn; yırtılma ya da eskime gibi düzenli olarak hasar kontrolü yapın. Bir hasar belirlenmesi durumunda, cihazı kullanmaya devam etmeden önce kablo değiştirilmelidir.
- Cihaz, çalışma düzenleriyle birlikte kullanılmadan önce düzgün durum ve çalışma güvenliği kontrollerinden geçirilmelidir. Eğer hasar veya eksik var ise kullanılmamalıdır.
- Kullanıcı personel cihazı talimatlara uygun olarak kullanmalıdır. Personel, yerel kuralları dikkate almalı ve çalışma sırasında özellikle çocuklar olmak üzere 3. şahıslara dikkat etmelidir.
- Cihaz, sadece kullanım konusunda eğitim almış ya da kullanım konusundaki yeteneklerini ispatlamış ve kullanım için açık bir şekilde görevlendirilmiş kişiler tarafından kullanılmalıdır.
- Bu cihaz kısıtlı fiziksel, duyuşsal veya ruhsal olarak kısıtlı özelliklere sahip kişiler tarafından kullanılması için üretilmiştir.
- Cihazla oynamamalarını sağlamak için çocuklar gözetim altında tutulmalıdır.
- Cihaz açık havada kullanılmamalı ya da bırakılmamalıdır.
- Tehlikeleri önlemek için, cihazdaki onarımlar ve yedek parça değişimleri sadece yetkili müşteri hizmetleri tarafından yapılmalıdır.

- Cihaz üzerinde değişiklikler yapılmamalıdır.

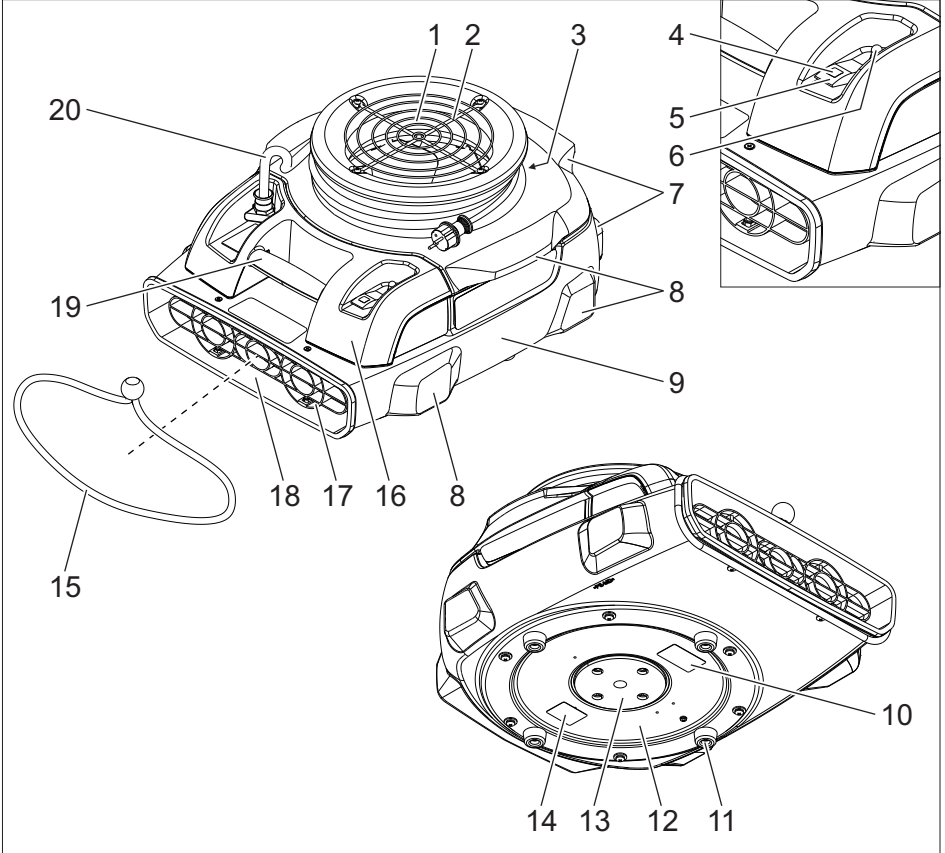
## Kurallara uygun kullanım

- Bu fan; zeminler, duvarlar, tavanlar ve sulu temizlenmiş halılar/halı zeminlerin kurutulması için üretilmiştir.
- Bu cihaz sadece ticari kullanım için üretilmiştir.

Bunun dışındaki her türlü kullanım, amacına uygun olmayan kullanım olarak geçerlidir. Bu nedenle ortaya çıkan hasarlar için üretici hiçbir sorumluluk üstlenmez; bu konudaki riski tek başına kullanıcı üstlenir.



## Cihaz elemanları



- 1 Hava girişı
- 2 Hava girişindeki fan ızgarası
- 3 Kablo saklama düzeneđi
- 4 Kontrol lambası
- 5 Cihaz şalteri
- 6 Aşıırı yük koruması
- 7 Arka cihaz ayađı
- 8 Yan cihaz ayađı
- 9 Cihaz gövdesi
- 10 Uyarı levhası
- 11 Lastik ayak
- 12 Fan
- 13 Ayar diskisi
- 14 Tip levhası
- 15 Gergi bandı
- 16 Elektrik muhafazası
- 17 Hava çıkışıındaki fan ızgarası

- 18 Hava çıkışı
- 19 Taşıma kolu
- 20 Elektrik kablosu

## Kullanımı

### ⚠ TEHLİKE

- Yangın ve patlama tehlikesi! Cihazı yanıcı gazlar ve patlayıcı tozların yanında çalıştırmayın.
- Zehirlenme tehlikesi! Emilen duman gazı ortamı kirlettiği için, cihazı açık ateş yakınında çalıştırmayın. Hava girişinin yakınında atık gaz emisyonları oluşmamalıdır.
- Yaralanma tehlikesi! Cihaz, hava girişinde güçlü bir emme etkisi üretir. Nesnelere, giysi parçaları ve saçlar emilebilir.
- Yaralanma tehlikesi! Cihaz, hava çıkışında güçlü bir hava akımı üretir. Emilen nesnelere yüksek hızla dışarı savrulabilir.

**Not:** Cihaz kaygan yüzeylerde çalıştırılırken, cihazın hareket etmesini önlemek için uygun önlemler alınmalıdır.

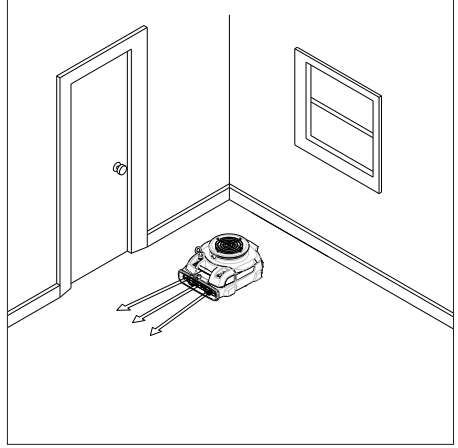
**Not:** Cihazı kurarken, fan ızgaralarının serbest kalmasına dikkat edin.

- ➔ Havalandırmayı iyileştirmek için mümkünse kapılar ve pencereleri açın.

## Çalışma pozisyonları

- ➔ Cihazı düz bir yüzey üzerinde ve durma güvenliği sağlanmış şekilde kurun ve teraziye alın.

### Yatay çalışma pozisyonu

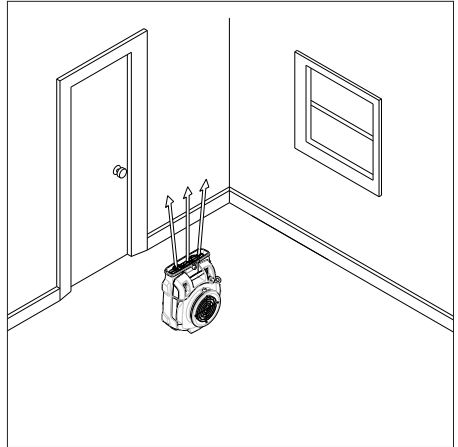


Zeminlerin kurutulması için.

### Dikey çalışma pozisyonu

#### **DIKKAT**

Cihazı devrilmesi nedeniyle hasar tehlikesi! Zemini ve cihazı hasarlara karşı korumak için uygun önlemler alın.

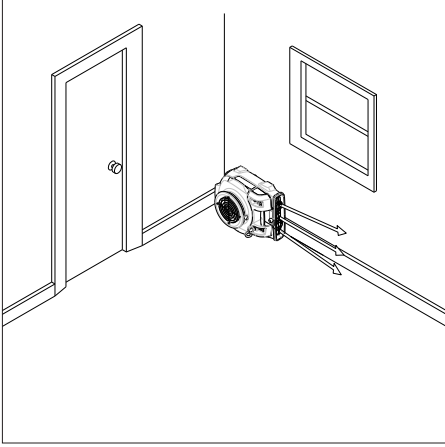


Tavanların kurutulması için.

## Yan çalışma pozisyonu

### DIKKAT

Cihazı devrilmesi nedeniyle hasar tehlikesi!  
Zemini ve cihazı hasarlara karşı korumak için uygun önlemler alın.

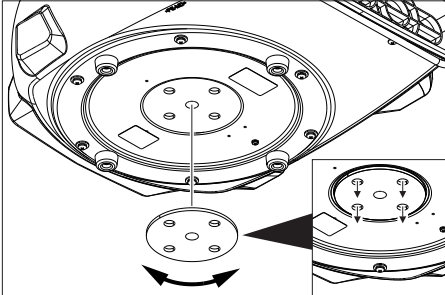


Duvarların kurutulması için.

### Ayar diskini

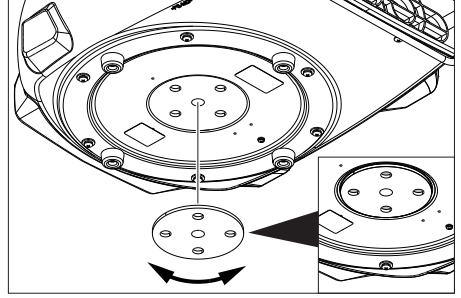
## Cihaz tabanındaki hava çıkışının açılması

Direkt olarak cihazın altındaki tabanın kurutulması için.



→ 4 hava çıkış deliği açılacak şekilde ayar diskini döndürün.

## Cihaz tabanındaki hava çıkışının kapatılması



→ 4 hava çıkış deliği kapanacak şekilde ayar diskini döndürün.

## Halının yukarıdan kurutulması

- Cihazı kurutulacak halının üzerine koyun.
- Cihaz tabanındaki hava çıkışını açın.

## Halının aşağıdan kurutulması

- Gergi bandını, cihazdaki hava çıkışının üzerinden gerdirin.
- Halıyı kaldırın.
- Cihazın hava çıkışını, hava çıkışı halının ortasına bakacak şekilde ve halının kaldırılmış köşesinin altına doğru itin.
- Halının köşesini gergi bandıyla sabitleyin. Hava girişinin örtülmemesine dikkat edin.

## Cihazı açın

- Şebeke fişini takın.
- Cihazı açın. Kontrol lambası yeşil renkte yanar.

## Kurutma

- Kurutma işlemini uygulayın.

## Cihazın kapatılması

- Cihazı kapatın. Kontrol lambası söner.
- Şebeke fişini prizden çekiniz.

## Taşıma

### ⚠ **TEDBİR**

*Yaralanma ve hasar tehlikesi! Taşıma sırasında cihazın ağırlığına dikkat edin.*

- Elektrik kablosunu kablo saklama düzeneğinin etrafına sarın ve gergi bandıyla sabitleyin.
- Taşıma için cihazı taşıma kolundan tutun.
- Araçlarda taşıma sırasında, cihazı geçerli yönetmeliklere göre kaymaya ve devrilmeye karşı emniyete alın.

**Not:** Cihazlar istiflenebilir (maks. 6 adet). İstifleme sırasında cihazlar bir gergi bandıyla emniyete alınmalıdır.

## Depolama

### ⚠ **TEDBİR**

*Yaralanma ve hasar tehlikesi! Depolama sırasında cihazın ağırlığına dikkat edin.* Bu cihaz sadece iç mekanlarda depolanmalıdır.

**Not:** Cihazlar istiflenebilir (maks. 6 adet). İstifleme sırasında cihazlar bir gergi bandıyla emniyete alınmalıdır.

## Koruma ve Bakım

### ⚠ **TEHLİKE**

- *Cihazdaki tüm çalışmalardan önce cihazı kapatın ve elektrik fişini çekin.*
- *Cihazın çalışmaya devam etme süresini bekleyin. Tüm bakım ve onarım çalışmalarından önce, fan tamamen durmuş olmalıdır.*
- Fan ızgaralarına her gün kirlenme kontrolü yapın ve ızgaraları temizleyin.
- Cihazın üst yüzeyini düzenli olarak nemli bir bezle temizleyin.

## Arızalarda yardım

### ⚠ **TEHLİKE**

- *Cihazdaki tüm çalışmalardan önce cihazı kapatın ve elektrik fişini çekin.*
- *Cihazın çalışmaya devam etme süresini bekleyin. Tüm bakım ve onarım çalışmalarından önce, fan tamamen durmuş olmalıdır.*

### Fan çalışmıyor

- Akım beslemesinin prizini ve sigortasını kontrol edin.
- Cihazın elektrik kablosunu ve elektrik fişini kontrol edin.
- Aşırı yük koruması devreye girdi. Aşırı yük korumasına basın.
- Cihazı açın.

### Müşteri hizmeti

**Arızanın giderilememesi durumunda, cihaz müşteri hizmetleri tarafından kontrol edilmelidir.**

## Garanti

Her ülkede yetkili distribütörümüz tarafından verilmiş garanti şartları geçerlidir. Garanti süresi içinde cihazınızda oluşan muhtemel hasarları, arızanın kaynağı üretim veya malzeme hatası olduğu sürece ücretsiz olarak karşılıyoruz. Garanti hakkınızdan yararlanmanızı gerektiren bir durum olduğu zaman, ilgili faturanız ile birlikte satıcınıza veya size en yakın yetkili servisimize başvurunuz.

## Aksesuarlar ve yedek parçalar

**Filtre adaptörü Afd** **2.864-010.0**

- Sadece üretici tarafından onaylanmış aksesuar ve yedek parçalar kullanılmaktadır. Orijinal aksesuar ve orijinal yedek parçalar, cihazın güvenli ve arızasız bir biçimde çalışmasının güvencesidir.
- En sık kullanılan yedek parça çeşitlerini kullanım kılavuzunun sonunda bulabilirsiniz.
- Yedek parçalar hakkında diğer bilgileri, [www.kaercher.com](http://www.kaercher.com) adresindeki Servis bölümünden alabilirsiniz.

## Teknik Bilgiler

Gerilim	V	230
Frekans	Hz	50
Elektrik türü	--	1~
Uzunluk	mm	572
Genişlik	mm	470
Yükseklik	mm	305
Tipik çalışma ağırlığı	kg	11,0

### Afd filtre adaptörsüz bilgiler

Güç	W	113,5
Hava miktarı (maks.)	m <sup>3</sup> /s	1115
Devir	d/dk	1355

### Afd filtre adaptörlü bilgiler

Güç	W	106,5
Hava miktarı (maks.)	m <sup>3</sup> /s	554
Devir	d/dk	1370

### EN ISO 3744'a göre belirlenen değerler

Ses basıncı seviyesi L <sub>pA</sub>	dB(A)	66,9
Güvensizlik K <sub>pA</sub>	dB(A)	1

<b>Elektrik kablosu</b>	H07RN-F 3x1,5 mm <sup>2</sup>	
	Parça No.	Kablo uzunluğu
EU	8.628-885.0	7,5 m
GB	8.621-705.0	7,5 m

## AB uygunluk bildirisi

İşbu belge ile aşağıda tanımlanan makinenin konsepti ve tasarımı ve tarafımızdan piyasaya sürülen modeliyle AB yönetmeliklerinin temel teşkil eden ilgili güvenlik ve sağlık yükümlülüklerine uygun olduğunu bildiririz. Onayımız olmadan cihazda herhangi bir değişiklik yapılması durumunda bu beyan geçerliliğini yitirir.

**Ürün:** Fan  
**Tip:** 1.004-xxx

### İlgili AB yönetmelikleri

2006/95/EG  
2004/108/EG


### Kullanılmış olan uyumlu standartlar


EN 55014-1: 2006+A1: 2009+A2: 2011  
EN 55014-2: 1997+A1: 2001+A2: 2008  
EN 60335-1  
EN 60335-2-80  
EN 61000-3-2: 2006+A1: 2009+A2: 2009  
EN 61000-3-3: 2013  
EN 62233: 2008

### Kullanılmış ulusal standartlar

### 5.957-867

İmzası bulunanlar, işletme yönetimi adına ve işletme yönetimi tarafından verilen vekaletle dayanarak işlem yapar.

  
H. Jenner  
CEO

  
S. Reiser  
Head of Approbation

Dokümantasyon yetkilisi:  
S. Reiser

Alfred Kärcher GmbH & Co. KG  
Alfred-Kärcher-Str. 28 - 40  
71364 Winnenden (Germany)  
Tel.: +49 7195 14-0  
Faks: +49 7195 14-2212

Winnenden, 2014/12/01



Перед первым применением вашего прибора прочитайте

эту оригинальную инструкцию по эксплуатации, после этого действуйте соответственно и сохраните ее для дальнейшего пользования или для следующего владельца.

- При несоблюдении инструкции и указаний по технике безопасности пылесос может выйти из строя, а для оператора и других лиц возникает риск получения травмы.
- При повреждениях, полученных во время транспортировки, немедленно свяжитесь с продавцом.

## Оглавление

Защита окружающей среды . . . . .	RU	1
Степень опасности . . . . .	RU	1
Символы на приборе . . . . .	RU	2
Указания по технике безопасности . . . . .	RU	2
Использование по назначению . . . . .	RU	2
Элементы прибора . . . . .	RU	3
Управление . . . . .	RU	4
Транспортировка . . . . .	RU	6
Хранение . . . . .	RU	6
Уход и техническое обслуживание . . . . .	RU	6
Помощь в случае неполадок . . . . .	RU	6
Гарантия . . . . .	RU	7
Принадлежности и запасные детали . . . . .	RU	7
Технические данные . . . . .	RU	7
Заявление о соответствии ЕС . . . . .	RU	8

## Защита окружающей среды

	Упаковочные материалы пригодны для вторичной переработки. Пожалуйста, не выбрасывайте упаковку вместе с бытовыми отходами, а сдайте ее в один из пунктов приема вторичного сырья.
	Старые приборы содержат ценные перерабатываемые материалы, подлежащие передаче в пункты приемки вторичного сырья. Аккумуляторы, масло и иные подобные материалы не должны попадать в окружающую среду. Поэтому утилизируйте старые приборы через соответствующие системы приемки отходов.

### Инструкции по применению компонентов (REACH)

Актуальные сведения о компонентах приведены на веб-узле по следующему адресу:

[www.kaercher.com/REACH](http://www.kaercher.com/REACH)

### Степень опасности

#### **⚠ ОПАСНОСТЬ**

*Для непосредственно грозящей опасности, которая приводит к тяжелым увечьям или к смерти.*

#### **⚠ ПРЕДУПРЕЖДЕНИЕ**

*Для возможной потенциально опасной ситуации, которая может привести к тяжелым увечьям или к смерти.*

#### **⚠ ОСТОРОЖНО**

*Указание на потенциально опасную ситуацию, которая может привести к получению легких травм.*

#### **ВНИМАНИЕ**

*Указание относительно возможной потенциально опасной ситуации, которая может повлечь материальный ущерб.*

## Символы на приборе



Опасность получения травм! Предупреждение об опасности поражения электрическим током.

## Указания по технике безопасности

### **⚠ ОПАСНОСТЬ**

- *Никогда не прикасаться к штепсельной вилке влажными руками.*
- *Запрещается оставлять работающий прибор без присмотра, пока прибор не будет выключен, а штепсельная вилка вынута.*
- *Регулярно осматривать сетевой кабель на наличие повреждений, таких, как, например, образование трещин или старение. При обнаружении повреждений кабель необходимо заменить перед дальнейшим применением.*
- *Перед началом работы аппарат и рабочие приспособления следует проверить на их надлежащее состояние и их соответствие требованиям безопасности. Если состояние прибора не является безупречным, использовать его не разрешается.*
- *Обслуживающее лицо обязано использовать прибор в соответствии с назначением. Обслуживающее лицо должно учитывать местные особенности и при работе с прибором следить за третьими лицами, находящимися поблизости, особенно детьми.*
- *Работать с прибором разрешается исключительно лицам, которые прошли инструктаж по эксплуатации или подтвердили свою квалификацию по обслуживанию и на которых возложено использование прибора.*

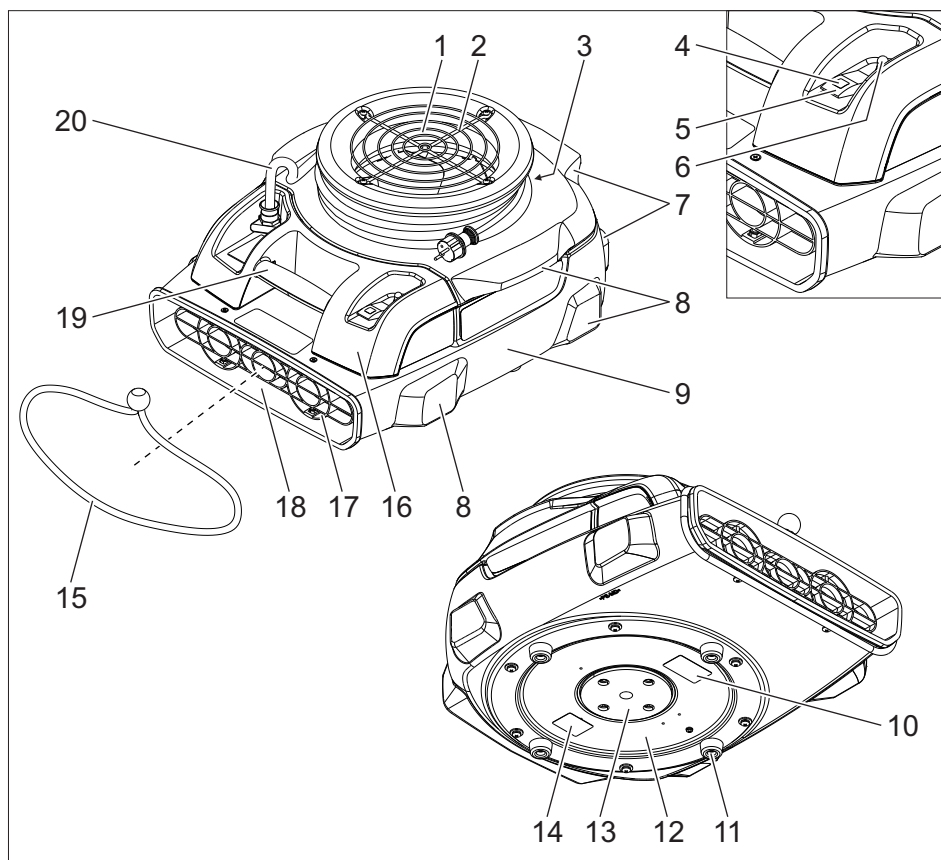
- *Эти приборы не предназначены для использования людьми с ограниченными физическими, сенсорными или умственными способностями.*
- *Необходимо следить за детьми, чтобы они не играли с прибором.*
- *Запрещается применять или оставлять надолго прибор вне помещения.*
- *Во избежание опасности ремонт и замену запасных деталей прибора должны выполнять только авторизованные сервисные центры.*
- *Запрещается производить какие-либо изменения прибора.*

## Использование по назначению

- *Данный вентилятор предназначен для просушивания полов, стен и потолков, а также ковров/напольных покрытий, прошедших влажную обработку.*
- *Данный прибор предназначен исключительно для промышленного применения.*

Любой другой вид использования прибора считается использованием не по назначению. Изготовитель прибора не несет ответственности за вред, причиненный вследствие такого использования. Риск за такое использование несет только пользователь.

## Элементы прибора



- |    |   |    |  |
|----|---|----|--|
| 1  | Воздухозаборник                         | 17 | Решетка компрессора на отверстии для выпуска воздуха |
| 2  | Решетка компрессора на воздухозаборнике | 18 | Отверстие для выпуска воздуха                        |
| 3  | Место для хранения кабеля               | 19 | рукоятка для ношения прибора                         |
| 4  | Контрольная лампа                       | 20 | Сетевой шнур   |
| 5  | Включатель аппарата                     |    |  |
| 6  | Защита от перенапряжения                |    |  |
| 7  | Задняя ножка устройства                 |    |  |
| 8  | Боковая ножка устройства                |    |  |
| 9  | Корпус прибора                          |    |  |
| 10 | Предупреждающая табличка                |    |  |
| 11 | Резиновая ножка                         |    |  |
| 12 | Вентилятор                              |    |  |
| 13 | Регулировочный диск                     |    |  |
| 14 | Заводская табличка с данными            |    |  |
| 15 | Натяжная лента                          |    |  |
| 16 | Электрический шкаф                      |    |  |



## Управление

### ⚠ **ОПАСНОСТЬ**

- *Опасность возгорания и взрыва! Не использовать устройство вблизи легковоспламеняющихся газов и взрывоопасной пыли.*
- *Опасность отравления! Не работать вблизи открытого огня, поскольку всасываемые дымовые газы загрязняют окружающую среду. Вблизи воздухозаборника должна отсутствовать вероятность выброса выхлопных газов.*
- *Опасность получения травм! Устройство создает сильное всасывающее действие в области воздухозаборника. Возможно всасывание предметов, частей одежды или волос.*
- *Опасность получения травм! Устройство создает сильный поток воздуха в области отверстия для выпуска воздуха. Засосанные предметы могут выбрасываться с высокой скоростью.*

**Указание:** Необходимо предпринять соответствующие меры для предотвращения перемещения устройства при работе на гладком полу.

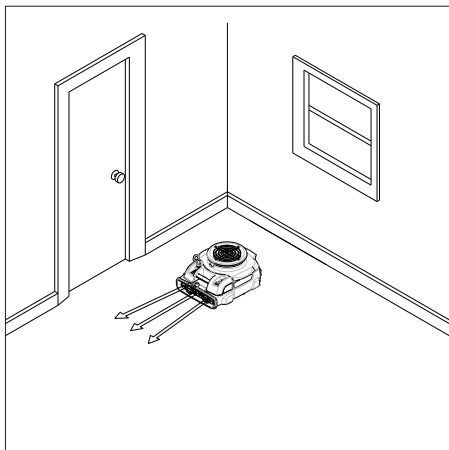
**Указание:** При установке прибора обратить внимание на то, чтобы решетки нагнетателя не были закрыты.

- ➔ Открыть двери и окна, насколько возможно, чтобы улучшить вентиляцию.

## Рабочие положения

- ➔ Установить устройство на устойчивую, плоскую поверхность и выровнять.

### Горизонтальное рабочее положение

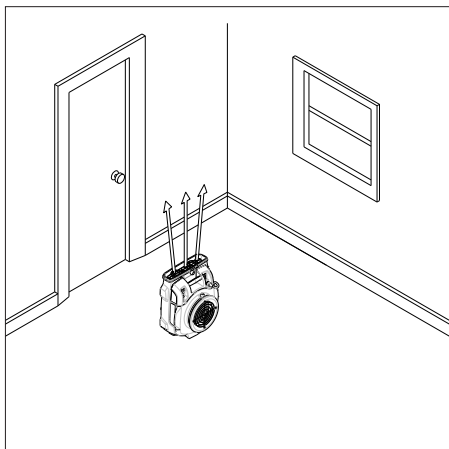


Для просушивания полов.

### Вертикальное рабочее положение

#### **ВНИМАНИЕ**

*Опасность повреждения из-за опрокидывания устройства! Предпринять необходимые меры для защиты полов и устройства от повреждений.*

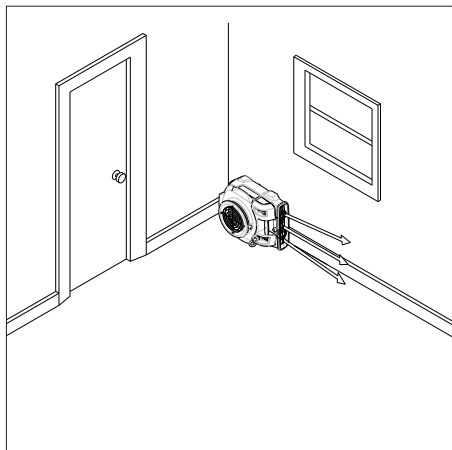


Для просушивания потолков.

## Боковое рабочее положение

### **ВНИМАНИЕ**

Опасность повреждения из-за опрокидывания устройства! Предпринять необходимые меры для защиты полов и устройства от повреждений.

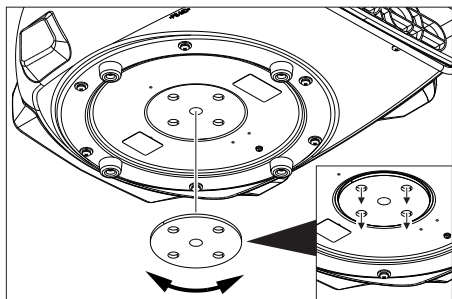


Для просушивания стен.

### **Регулировочный диск**

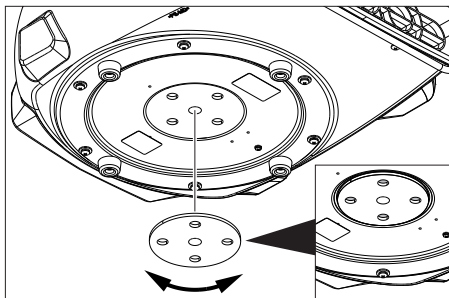
#### **Открыть отверстие для выпуска воздуха на днище устройства**

Для просушки полов непосредственно под устройством.



- Повернуть регулировочный диск таким образом, чтобы открыть все 4 отверстия для выпуска воздуха.

#### **Закреть отверстие для выпуска воздуха на днище устройства**



- Повернуть регулировочный диск таким образом, чтобы закрыть все 4 отверстия для выпуска воздуха.

### **Сушить ковер сверху**

- Поставить прибор на ковер, который будете сушить.
- Открыть отверстие для выпуска воздуха на днище устройства.

### **Сушить ковер снизу**

- Протянуть натяжную ленту через отверстие для выпуска воздуха на устройстве.
- Поднять ковер.
- Передвинуть отверстие для выпуска воздуха под приподнятый угол ковра таким образом, чтобы отверстие для выпуска воздуха располагалось в центре ковра.
- Закрепить угол ковра при помощи натяжной ленты. Следить за тем, чтобы не заблокировать воздухозаборник.

### **Включение прибора**

- Вставьте штепсельную вилку в электророзетку.
- Включить устройство. Контрольная лампочка горит зеленым цветом.

### **Осушение**

- Провести осушение.

## Выключение прибора

- Выключить устройство. Контрольная лампочка потухнет.
- Отсоедините прибор от электросети.

## Транспортировка

### ⚠ ОСТОРОЖНО

*Опасность получения травм и повреждений! При транспортировке следует обратить внимание на вес устройства.*

- Обмотать сетевой кабель вокруг места для хранения кабеля и закрепить с помощью натяжной ленты.
- Для перемещения брать устройство за рукоятку.
- При перевозке аппарата в транспортных средствах следует учитывать действующие местные государственные нормы, направленные на защиту от скольжения и опрокидывания.

**Указание:** Устройства можно складывать в штабеля (макс. 6 штук). При складывании в штабеля устройства следует закреплять с помощью натяжного ремня.

## Хранение

### ⚠ ОСТОРОЖНО

*Опасность получения травм и повреждений! При хранении следует обратить внимание на вес устройства.*

Это устройство разрешается хранить только во внутренних помещениях.

**Указание:** Устройства можно складывать в штабеля (макс. 6 штук). При складывании в штабеля устройства следует закреплять с помощью натяжного ремня.

## Уход и техническое обслуживание

### ⚠ ОПАСНОСТЬ

- *Перед проведением любых работ с прибором, выключить прибор и вытянуть штепсельную вилку.*
- *Дождаться окончания периода холостого хода устройства. Перед проведением любых работ по обслуживанию или ремонту следует полностью остановить вентилятор.*
- Ежедневно проверяйте решетку вентилятора на наличие загрязнений и очищайте ее.
- Регулярно очищайте поверхность аппарата влажной тряпкой.

## Помощь в случае неполадок

### ⚠ ОПАСНОСТЬ

- *Перед проведением любых работ с прибором, выключить прибор и вытянуть штепсельную вилку.*
- *Дождаться окончания периода холостого хода устройства. Перед проведением любых работ по обслуживанию или ремонту следует полностью остановить вентилятор.*

## Вентилятор не работает

- Проверить штепсельную розетку и предохранитель системы электропитания.
- Проверить сетевой кабель и штепсельную вилку устройства.
- Сработала защита от перенапряжения. Включить защиту от перенапряжения.
- Включить аппарат.

## Сервисная служба

**Если неисправность не удается устранить, прибор необходимо отправить на проверку в сервисную службу.**

## Гарантия

В каждой стране действуют соответственно гарантийные условия, изданные уполномоченной организацией сбыта нашей продукции в данной стране. Возможные неисправности прибора в течение гарантийного срока мы устраняем бесплатно, если причина заключается в дефектах материалов или ошибках при изготовлении. В случае возникновения претензий в течение гарантийного срока просьба обращаться, имея при себе чек о покупке, в торговую организацию, продавшую вам прибор или в ближайшую уполномоченную службу сервисного обслуживания.

Дата выпуска отображается на заводской табличке в закодированном виде. При этом отдельные цифры имеют следующее значение::

Пример: 30190

- 3 год выпуска
- 0 столетие выпуска
- 1 десятилетие выпуска
- 9 вторая цифра месяца выпуска
- 0 первая цифра месяца выпуска

Таким образом, в данном примере код 30190 означает дату выпуска 09 / (2)013.

## Принадлежности и запасные детали

<b>Насадка для фильтра Afd</b>	<b>2.864-010.0</b>
--------------------------------	--------------------

- Разрешается использовать только те принадлежности и запасные части, использование которых было одобрено изготовителем. Использование оригинальных принадлежностей и запчастей гарантирует Вам надежную и бесперебойную работу прибора.
- Выбор наиболее часто необходимых запчастей вы найдете в конце инструкции по эксплуатации.
- Дальнейшую информацию о запчастях вы найдете на сайте [www.kaercher.com](http://www.kaercher.com) в разделе Service.

## Технические данные

Напряжение	В	230
Частота	Гц	50
Вид тока	--	1~
Длина	мм	572
Ширина	мм	470
высота	мм	305
Типичный рабочий вес	кг	11,0

### Технические характеристики без насадки для фильтра Afd

Параметры	Вт	113,5
Количество воздуха (макс.)	м <sup>3</sup> /ч	1115
Число оборотов	1/мин	1355

### Технические характеристики с насадкой для фильтра Afd

Параметры	Вт	106,5
Количество воздуха (макс.)	м <sup>3</sup> /ч	554
Число оборотов	1/мин	1370

### Значение установлено согласно стандарту EN ISO 3744

Уровень шума дБ <sub>а</sub>	дБ(А)	66,9
Опасность K <sub>РА</sub>	дБ(А)	1

<b>Сетевой шнур</b>	H07RN-F 3x1,5 mm <sup>2</sup>	
	№ детали	Длина шнура
EU	8.628-885.0	7,5 m
GB	8.621-705.0	7,5 m

## Заявление о соответствии ЕС

Настоящим мы заявляем, что нижеуказанный прибор по своей концепции и конструкции, а также в осуществленном и допущенном нами к продаже исполнении отвечает соответствующим основным требованиям по безопасности и здоровью согласно директивам ЕС. При внесении изменений, не согласованных с нами, данное заявление теряет свою силу.

**Продукт**      Вентилятор  
**Тип:**            1.004-xxx

### Основные директивы ЕС

2006/95/EC

2004/108/EC

### Примененные гармонизированные нормы

EN 55014–1: 2006+A1: 2009+A2: 2011

EN 55014–2: 1997+A1: 2001+A2: 2008

EN 60335–1

EN 60335–2–80

EN 61000–3–2: 2006+A1: 2009+A2: 2009

EN 61000–3–3: 2013

EN 62233: 2008


### Примененные внутригосударственные нормы

-

### 5.957-867

Нижеподписавшиеся лица действуют по поручению и по доверенности руководства предприятия.

  
H. Jenner  
CEO

  
S. Reiser  
Head of Approbation

уполномоченный по документации:  
S. Reiser

Alfred Kaercher GmbH & Co. KG  
Alfred-Kaercher-Str. 28 - 40  
71364 Winnenden (Germany)  
Тел.: +49 7195 14-0  
Факс: +49 7195 14-2212

Winnenden, 2014/12/01



A készülék első használata előtt olvassa el ezt az eredeti használati utasítást, ez alapján járjon el és tartsa meg a későbbi használatra vagy a következő tulajdonos számára.

- A gépkönyv és a biztonságtechnikai utasítások be nem tartása esetén a készülék megrongálódhat és veszélybe kerülhet annak kezelője, illetve más személyek.
- Szállítási sérülések esetén azonnal tájékoztassa a kereskedőt.

## Tartalomjegyzék

Környezetvédelem . . . . .	HU	1
Veszély fokozatok . . . . .	HU	1
Szimbólumok a készüléken . .	HU	2
Biztonsági tanácsok . . . . .	HU	2
Rendeltetésszerű használat . .	HU	2
Készülék elemek . . . . .	HU	3
Használat . . . . .	HU	4
Szállítás . . . . .	HU	6
Tárolás . . . . .	HU	6
Ápolás és karbantartás . . . . .	HU	6
Segítség üzemzavar esetén . .	HU	6
Garancia . . . . .	HU	6
Tartozékok és alkatrészek . . .	HU	7
Műszaki adatok . . . . .	HU	7
EK konformitási nyilatkozat . . .	HU	7

## Környezetvédelem



A csomagolási anyagok újrahasznosíthatók. Kérjük, ne dobja a csomagolást a házi szemétkbe, hanem vigye el egy újrahasznosító helyre.



A használt készülékek értékes újrahasznosítható anyagokat tartalmaznak, amelyeket újrahasznosító helyen kell elhelyezni. Az elemeknek, olajnak és hasonló anyagoknak nem szabad a környezetbe kerülni. Ezért kérjük, a használt készülékeket megfelelő gyűjtőrendszeren keresztül távolítsa el.

### Megjegyzések a tartalmazott anyagokkal kapcsolatban (REACH)

Aktuális információkat a tartalmazott anyagokkal kapcsolatban a következő címen talál:

[www.kaercher.com/REACH](http://www.kaercher.com/REACH)

## Veszély fokozatok

### ⚠ **VESZÉLY**

*Azonnal fenyegető veszély, amely súlyos testi sérüléshez vagy halálhoz vezet.*

### ⚠ **FIGYELMEZTETÉS**

*Esetlegesen veszélyes helyzet, amely súlyos testi sérüléshez vagy halálhoz vezethet.*

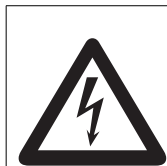
### ⚠ **VIGYÁZAT**

*Figyelmeztetés esetlegesen veszélyes helyzetre, amely könnyű sérüléshez vezethet.*

### **FIGYELEM**

*Lehetséges veszélyes helyzetre való figyelmeztetés, amely anyagi kárhoz vezethet.*

## Szimbólumok a készüléken



Sérülésveszély! Figyelmeztetés veszélyes elektromos feszültségre.

## Biztonsági tanácsok

### ⚠ VESZÉLY

- A hálózati dugót vagy a készüléket soha ne fogja meg nedves kézzel.
- A készüléket soha ne hagyja felügyelet nélkül, amíg a készülék nincs kikapcsolva és a hálózati dugó nincs kihúzva.
- Vizsgálja meg a hálózati kábelt, hogy nem rongálódott-e meg, pl. nem repedezett-e vagy nem öregedett-e el. Amennyiben rongálódást állapít meg, a kábelt további használat előtt ki kell cserélni.
- A készülék és a munkaberendezés szabályszerű állapotát és üzembiztonságát használat előtt ellenőrizni kell. Ha a készülék állapota nem kifogástalan, akkor nem szabad használni.
- A kezelőszemélynek a készüléket rendeltetésszerűen kell használni. Figyelembe kell vennie a helyi adottságokat, és a készülékkel való munka közben figyelnie kell a harmadik személyekre, különösen a gyermekekre.
- A készüléket csak olyan személyek használhatják, akiket a kezelésre kioktattak vagy igazolni tudják, hogy képesek a készülék kezelésére és akiket a használatlal kifejezetten megbíztak.
- Ez a készülék nem alkalmas arra, hogy korlátozott fizikai, érzékelő vagy szellemi képességgel rendelkező személyek használják.
- Gyerekeket felügyelni kell, annak biztosításáért, hogy a készülékkel ne játszanak.
- A készüléket szabadban nem szabad üzemeltetni vagy leállítani.

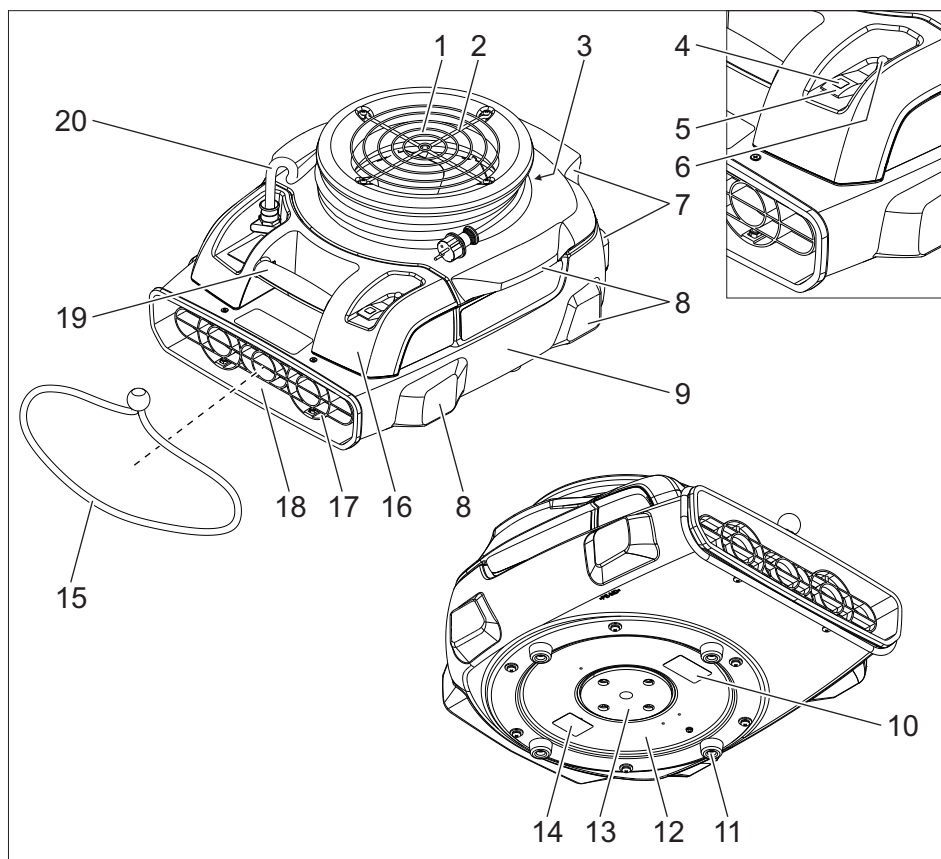
- Veszélyek elkerülése érdekében a készülék pótalkatrészeinek javítását és cseréjét csak a jóváhagyott Ügyfélszolgálatokon szabad elvégeztetni.
- A készüléken nem szabad változtatásokat végrehajtani.

## Rendeltetésszerű használat

- Ezt a ventilátort padlók, falak és mennyezetek, valamint szőnyegek/szőnyegpadlók szárítására tervezték.
- Ez a készülék ipari használatra alkalmas.

Minden ezen túlmenő használat nem rendeltetésszerű használatnak minősül. Az ebből származó károkat a gyártó nem vállal felelősséget; a kockázatot ezért egyedül a felhasználó viseli.

## Készülék elemek



- |  |                   |
|--|-------------------|
| 1 Levegő bemenet                       | 18 Levegő kimenet |
| 2 Ventilátor rács a levegő bemenetnél  | 19 Fogantyú       |
| 3 Kábel tároló                         | 20 Hálózati kábel |
| 4 Ellenőrző lámpa                      |                   |
| 5 Készülékkapcsoló                     |                   |
| 6 Túlterhelés védelem                  |                   |
| 7 Készülék hátsó lába                  |                   |
| 8 A készülék oldalsó lába              |                   |
| 9 Készülékház                          |                   |
| 10 Figyelmeztető tábla                 |                   |
| 11 Gumiláb                             |                   |
| 12 Ventilátor                          |                   |
| 13 Szabályozó tárcsa                   |                   |
| 14 Típus tábla                         |                   |
| 15 Feszítőpánt                         |                   |
| 16 Elektromos ház                      |                   |
| 17 Ventilátor rács a levegő kimenetnél |                   |



## Használat

### ⚠ VESZÉLY

- **Tűz- és robbanásveszély!** A készüléket ne üzemeltesse éghető gázok és robbanékony porok közelében.
- **Mérgezésveszély!** A készüléket ne üzemeltesse nyílt láng közelében, mivel a beszívott szennygáz szennyezi a környezetet. A levegő bemenet közelében nem szabad füstgáz kibocsátásnak felépni.
- **Sérülésveszély!** A készülék a levegő bemenetnél erős szívóhatást hoz létre. Beszívhat tárgyakat, ruhadarabokat vagy haját.
- **Sérülésveszély!** A készülék a levegő kiemenetnél erős légáramlatot hoz létre. A felszívott tárgyakat nagy sebességgel ki lökheti.

**Megjegyzés:** A készülék sima padlón történő üzemeltetése esetén megfelelő intézkedéseket kell hozni, hogy a készülék elmozdulását megakadályozzák.

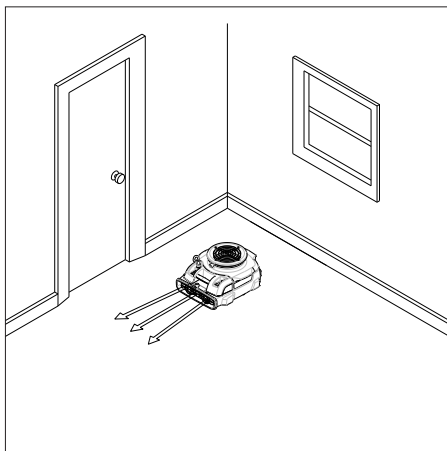
**Megjegyzés:** A készülék felállításánál ügyelni kell arra, hogy a ventilátor rácsa szabadon maradjon.

- ➔ Nyissa ki az ajtókat és az ablakokat, amennyire lehet, a szellőztetés javítása érdekében.

## Munkahelyzetek

- ➔ A készüléket egyenletes alapon kell felállítani és kiigazítani.

### Vízszintes munkahelyzet

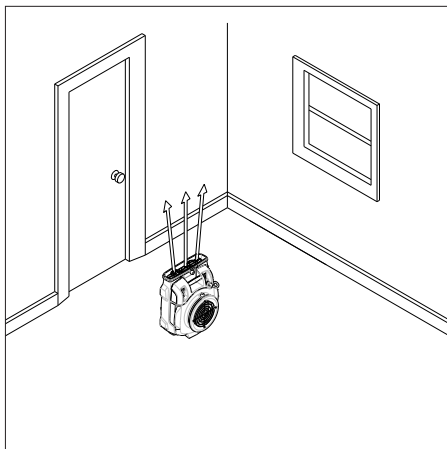


Padlók szárításához.

### Függőleges munkahelyzet

#### FIGYELEM

**Rongálódásveszély elboruló készülék által!**  
Megfelelő intézkedéseket hozni, hogy a padlót és a készüléket a rongálódástól megvédjék.

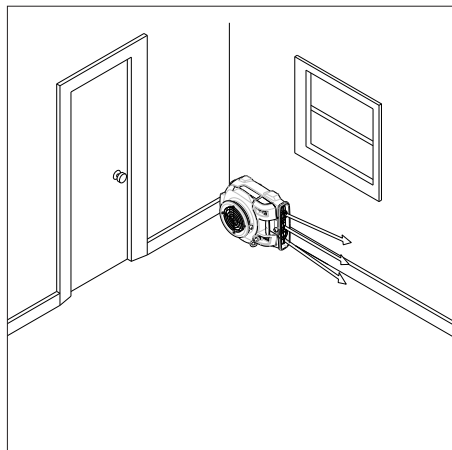


Mennyezetek szárításához.

## Oldalsó munkahelyzet

### FIGYELEM

Rongálódásveszély elboruló készülék által!  
Megfelelő intézkedéseket hozni, hogy a padlót és a készüléket a rongálódástól megvédje.

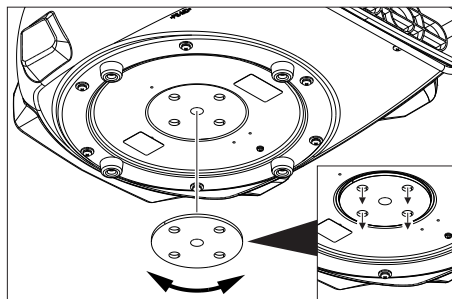


Falak szárításához.

### Szabályozó tárcsa

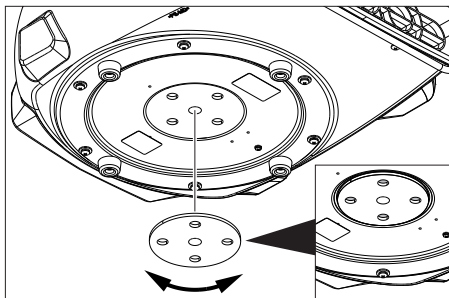
### A levegő kimenetet a készülék alján kinyitni

Padló szárításához közvetlenül a készülék alatt.



→ A szabályozó tárcsát úgy kell elfordítani, hogy a 4 levegő kimenet furat nyitva legyen.

### A levegő kimenetet a készülék alján bezárni



→ A szabályozó tárcsát úgy kell elfordítani, hogy a 4 levegő kimenet furat zárva legyen.

### Szőnyeg szárítása felülről

- A készüléket állítsa a szárítandó szőnyegre.
- A levegő kimenetet a készülék alján kinyitni.

### Szőnyeg szárítása alulról

- A feszítőpántot a készülék levegő kimenete felett kifeszíteni.
- Emelje fel a szőnyeget.
- A készülék levegő kimenetét úgy tolja a megemelt szőnyeg sarka alá, hogy a levegő kimenet a szőnyeg közepe felé mutasson.
- A szőnyeg sarkát a feszítőpánttal rögzíteni. Figyeljen arra, hogy a levegő beemenet ne legyen eltakarva.

### A készülék bekapcsolása

- Dugja be a hálózati csatlakozót.
- Kapcsolja be a készüléket. A kontroll lámpa zölden világít.

### Szárítás

- A szárítást elvégezni.

### A készülék kikapcsolása

- A készüléket kikapcsolni. Kontroll lámpa kialszik.
- Húzza ki a hálózati dugót.

## Szállítás

### ⚠ VIGYÁZAT

Sérülés- és rongálódásveszély! Szállítás esetén vegye figyelembe a készülék súlyát.

- A hálózati kábelt a kábeltartóra felcsavarvni és a feszítőpánttal rögzíteni.
- Hordásnál a készüléket a hordófülnél fogja meg.
- Járművel történő szállítás esetén a készüléket az adott irányelveknek megfelelően kell csúszás és borulás ellen biztosítani.

**Megjegyzés:** A készülékek egymásra rakhatók (max. 6 darab). Egymásra rakás esetén a készülékeket feszítőpánttal biztosítani kell.

## Tárolás

### ⚠ VIGYÁZAT

Sérülés- és rongálódásveszély! Tárolás esetén vegye figyelembe a készülék súlyát. Ezt a készüléket csak beltéri helyiségben szabad tárolni.

**Megjegyzés:** A készülékek egymásra rakhatók (max. 6 darab). Egymásra rakás esetén a készülékeket feszítőpánttal biztosítani kell.

## Ápolás és karbantartás

### ⚠ VESZÉLY

- A készüléken történő bármiféle munka előtt kapcsolja ki a készüléket és húzza ki a hálózati csatlakozót.
- Várja meg a motor utánjárás idejét. Mindenféle karbantarás- és javítási munka előtt a ventilátornak teljesen meg kell állnia.
- A fűvóka rács szennyeződését naponta ellenőrizze és tisztítsa.
- A készülék felületét rendszeresen tisztítsa nedves ronggyal.

## Segítség üzemzavar esetén

### ⚠ VESZÉLY

- A készüléken történő bármiféle munka előtt kapcsolja ki a készüléket és húzza ki a hálózati csatlakozót.
- Várja meg a motor utánjárás idejét. Mindenféle karbantarás- és javítási munka előtt a ventilátornak teljesen meg kell állnia.

### A ventilátor nem megy

- A dugaljat és az áramellátás biztonságát ellenőrizni.
- A készülék hálózati kábelét és hálózati csatlakozóját ellenőrizni.
- A túlterhelés védelem kioldott. A túlterhelés védelmet működtetni.
- Kapcsolja be a készüléket.

### Szerviz

**Ha a hibát nem lehet elhárítani, akkor a készüléket a szervizzel kell ellenőriztetni.**

## Garancia

Minden országban az illetékes forgalmazónk által kiadott garancia feltételek érvényesek. Az esetleges üzemzavarokat az Ön készülékén a garancia lejártáig költségmentesen elhárítjuk, amennyiben anyag- vagy gyártási hiba az oka. Garanciális esetben kérjük, forduljon a vásárlást igazoló bizonylattal kereskedőjéhez vagy a legközelebbi hivatalos szakszervizhez.

## Tartozékok és alkatrészek

**Afd szűrőfeltét** **2.864-010.0**

- Csak olyan tartozékokat és alkatrészeket szabad használni, amelyeket a gyártó jóváhagyott. Az eredeti tartozékok és az eredeti alkatrészek, biztosítják azt, hogy a készüléket biztonságosan és zavartalanul lehessen üzemeltetni.
- Az üzemeltetési útmutató végén talál egy válogatást a legtöbbször szükséges alkatrészekről.
- További információkat az alkatrészekről a [www.kaercher.com](http://www.kaercher.com) címen talál a 'Service' oldalakon.

## Műszaki adatok

Feszültség	V	230
Frekvencia	Hz	50
Áramfajta	--	1~
Hossz	mm	572
szélesség	mm	470
magasság	mm	305
Tipikus üzemi súly	kg	11,0

### Adatok az Afd szűrőfeltét nélkül

Teljesítmény	W	113,5
Légmennyiség (max.)	m <sup>3</sup> /h	1115
Fordulatszám	1/min	1355

### Adatok az Afd szűrőfeltéttel

Teljesítmény	W	106,5
Légmennyiség (max.)	m <sup>3</sup> /h	554
Fordulatszám	1/min	1370

### Az EN ISO 3744 szerint megállapított értékek

Hangnyomás szint L <sub>pA</sub>	dB(A)	66,9
Bizonytalanság K <sub>pA</sub>	dB(A)	1

<b>Hálózati kábel</b>	H07RN-F 3x1,5 mm <sup>2</sup>	
	Alkatrészszám	Kábelhosszúság
EU	8.628-885.0	7,5 m
GB	8.621-705.0	7,5 m

## EK konformitási nyilatkozat

Ezennel tanúsítjuk, hogy az alábbiakban megnevezett gép tervezése és építési módja alapján az általunk forgalomba hozott kivitelben megfelel az EK irányelvek vonatkozó, alapvető biztonsági és egészségügyi követelményeinek. A gép jóváhagyásunk nélkül történő módosítása esetén ez a nyilatkozat elveszti érvényességét. A készülék megfelel az EU-ban és Magyarországon (HU) harmonizált szabványoknak.

**Termék:** Ventilátor

**Típus:** 1.004-xxx

### Vonatkozó európai közösségi irányelvek:

2006/95/EK

2004/108/EK

### Alkalmazott harmonizált szabványok:

EN 55014-1: 2006+A1: 2009+A2: 2011

EN 55014-2: 1997+A1: 2001+A2: 2008

EN 60335-1

EN 60335-2-80

EN 61000-3-2: 2006+A1: 2009+A2: 2009

EN 61000-3-3: 2013

EN 62233: 2008


### Alkalmazott összehangolt normák:

-

### 5.957-867

Alulírottak az ügyvezetés megbízásából és felhatalmazásával lépnek fel.



  
H. Jenner  
CEO

  
S. Reiser  
Head of Approbation

A dokumentációért felelős személy:  
S. Reiser

Alfred Kärcher GmbH & Co. KG  
Alfred-Kärcher-Str. 28 - 40  
71364 Winnenden (Germany)  
Tel.: +49 7195 14-0  
Fax: +49 7195 14-2212

Winnenden, 2014/12/01



  Před prvním použitím svého zařízení si přečtěte tento původní návod k používání, řiďte se jím a uložte jej pro pozdější použití nebo pro dalšího majitele.

- V případě nedodržování provozních a bezpečnostních pokynů mohou vzniknout škody na přístroji a může dojít k ohrožení osob přístroj obsluhujících i ostatních.
- Při přepravních škodách ihned informujte obchodníka.

## Obsah

Ochrana životního prostředí . . .	CS	1
Stupně nebezpečí . . . . .	CS	1
Symboly na zařízení . . . . .	CS	2
Bezpečnostní pokyny . . . . .	CS	2
Používání v souladu s určením	CS	2
Prvky přístroje . . . . .	CS	3
Obsluha . . . . .	CS	4
Přeprava . . . . .	CS	6
Ukládání . . . . .	CS	6
Ošetřování a údržba . . . . .	CS	6
Pomoc při poruchách . . . . .	CS	6
Záruka . . . . .	CS	6
Příslušenství a náhradní díly . .	CS	7
Technické údaje . . . . .	CS	7
Prohlášení o shodě pro ES . . .	CS	7

## Ochrana životního prostředí

	Obalové materiály jsou recyklovatelné. Obal nezhazujte do domovního odpadu, ale odevzdejte jej k opětovnému využití.
	Přístroj je vyroben z hodnotných recyklovatelných materiálů, které je třeba znovu využít. Baterie, olej a podobné látky se nesmějí dostat do okolního prostředí. Použitá zařízení proto odevzdejte na příslušných sběrných místech

### Informace o obsažených látkách (REACH)

Aktuální informace o obsažených látkách naleznete na adrese:

**[www.kaercher.com/REACH](http://www.kaercher.com/REACH)**

## Stupně nebezpečí

### **⚠ NEBEZPEČÍ**

*Pro bezprostředně hrozící nebezpečí, které vede k těžkým fyzickým zraněním nebo k smrti.*

### **⚠ VAROVÁNÍ**

*Pro potenciálně nebezpečnou situaci, která by mohla vést k těžkým fyzickým zraněním nebo k smrti.*

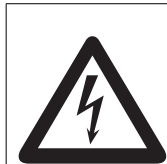
### **⚠ UPOZORNĚNÍ**

*Upozornění na případnou nebezpečnou situaci, která může vést k lehkým fyzickým zraněním.*

### **POZOR**

*Upozornění na potenciálně nebezpečnou situaci, která může mít za následek poškození majetku.*

## Symbyly na zařízení



*Nebezpečí úrazu! Varování před nebezpečným elektrickým napětím.*

## Bezpečnostní pokyny

### **△ NEBEZPEČÍ**

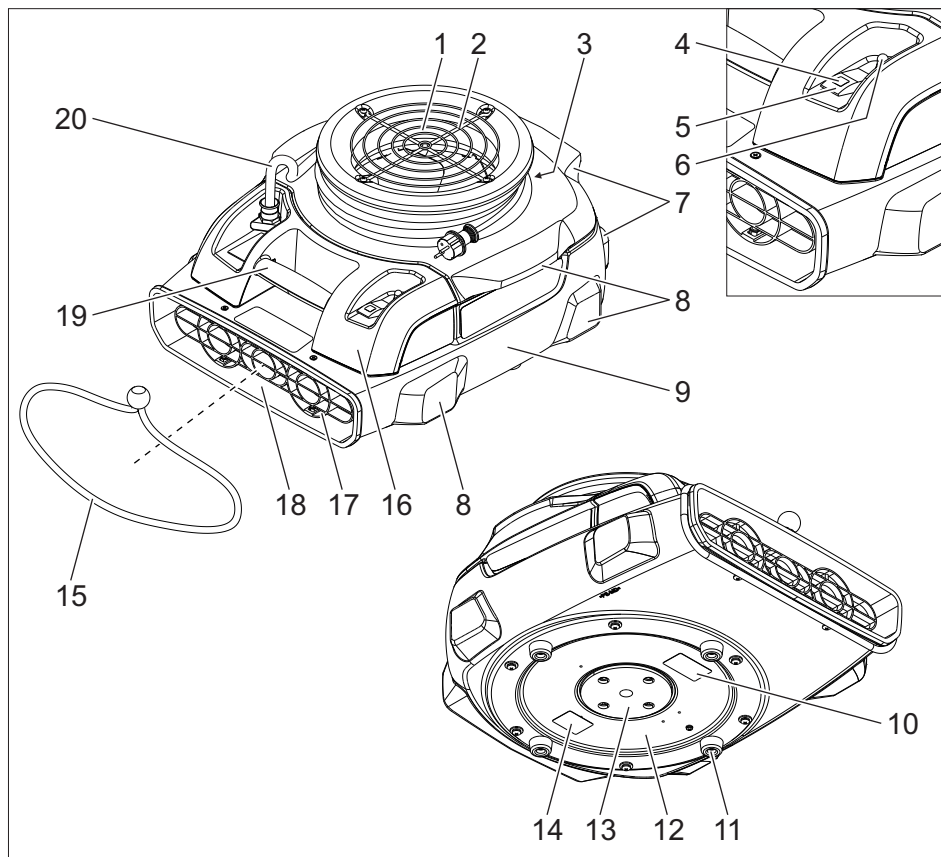
- *Nikdy se nedotýkejte síťové zástrčky ani zařízení vlhkými rukama.*
- *Zařízení nenechávejte nikdy bez dozoru, dokud nebude vypnuto a síťová zástrčka vytažena.*
- *Pravidelně kontrolujte napájecí kabel, zda se na něm nenachází poškození, např. trhliny nebo stárnutí. Bude-li zjištěno poškození, je třeba kabel vyměnit dříve, než dojde k jeho dalšímu použití.*
- *Přístroj s pracovními zařízeními musíte před použitím zkontrolovat ohledně řádného stavu a bezpečnosti provozu. Pokud jejich stav není bez závad, nelze je používat.*
- *Uživatel smí přístroj používat pouze k účelům, ke kterým byl přístroj vyroben. Při práci s přístrojem je uživatel povinen dbát místních specifik a brát při práci zřetel na třetí osoby, zvláště děti.*
- *Přístroj smějí používat jen osoby, které jsou obeznámeny s manipulací nebo prokázaly schopnost jej obsluhovat a které jsou používáním výslovně pověřeny.*
- *Toto zařízení není určeno k tomu, aby ho používaly osoby s omezenými fyzickými, smyslovými nebo duševními schopnostmi.*
- *Na děti je třeba dohlížet, aby bylo zajištěno, že si se zařízením nebudou hrát.*
- *Zařízení se nesmí používat ani ukládat pod širým nebem.*
- *Aby nedošlo k ohrožení, smějí být opravy a výměna náhradních dílů na přístroji prováděny pouze autorizovanou zákaznickou službou.*
- *Na přístroji neprovádějte žádné úpravy.*

## Používání v souladu s určením

- Tento ventilátor je určen k vysoušení podlah, stěn a stropů, a koberců/kobercových podlah, které byly čištěny za mokra.
- Tento přístroj je určen výhradně k průmyslovému použití.

Jakékoli jiné používání se považuje za nesprávné. Za škody vzniklé takovým použitím výrobce neručí; rizika nese výhradně uživatel.

## Prvky přístroje



- |    |                                       |    |               |
|----|---------------------------------------|----|---------------|
| 1  | Přívod vzduchu                        | 18 | Odvod vzduchu |
| 2  | Mřížka ventilátoru na přívodu vzduchu | 19 | Držadlo       |
| 3  | Uložení kabelu                        | 20 | Sít'ový kabel |
| 4  | Kontrolka                             |    |               |
| 5  | Spínač přístroje                      |    |               |
| 6  | Ochrana proti přetížení               |    |               |
| 7  | Zadní noha přístroje                  |    |               |
| 8  | Boční noha přístroje                  |    |               |
| 9  | Kryt přístroje                        |    |               |
| 10 | Varovný štítek                        |    |               |
| 11 | Gumová noha                           |    |               |
| 12 | Ventilátor                            |    |               |
| 13 | Regulační kotouč                      |    |               |
| 14 | typový štítek                         |    |               |
| 15 | Napínací pás                          |    |               |
| 16 | Elektrická skříň                      |    |               |
| 17 | Mřížka ventilátoru na odvodu vzduchu  |    |               |

## Obsluha

### ⚠ NEBEZPEČÍ

- *Nebezpečí požáru a exploze! S přístrojem nepracujte v blízkosti hořlavých plynů nebo výbušných prachů.*
- *Nebezpečí otravy! S přístrojem nepracujte v blízkosti otevřeného ohně, protože nasávaný plyn znečišťuje prostředí. V blízkosti přívodu vzduchu se nesmí vyskytovat emise vzduchu.*
- *Nebezpečí úrazu! Na vstupu vytváří přístroj silné sání. Může dojít k odsátí předmětů, oblečení nebo vlasů.*
- *Nebezpečí úrazu! Na výstupu vzduchu přístroj vytváří silný proud vzduchu. Nasáté předměty mohou být vymrštěny vysokou rychlostí.*

**Upozornění:** Při provozu přístroje na hladkých podlahách musí být přijata vhodná opatření, aby se zabránilo samovolnému pohybu přístroje.

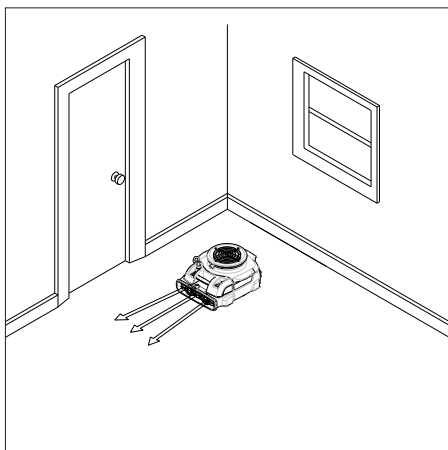
**Upozornění:** Při instalaci přístroje dbejte na to, aby byl prostor kolem mříže dmychadla volný.

- ➔ Je-li to možné, otevírejte dveře a okna, aby se zlepšilo větrání.

## Pracovní polohy

- ➔ Přístroj stabilně uložte na rovném podkladu a vyrovnejte jej.

### Vodorovná pracovní poloha

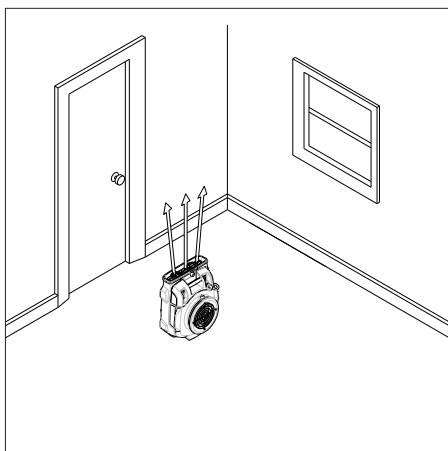


K sušení podlah.

### Svislá pracovní poloha

#### POZOR

*Nebezpečí poškození přístroje v případě překlopení! Proveďte vhodná opatření na ochranu podlahy a přístroje před poškozením.*



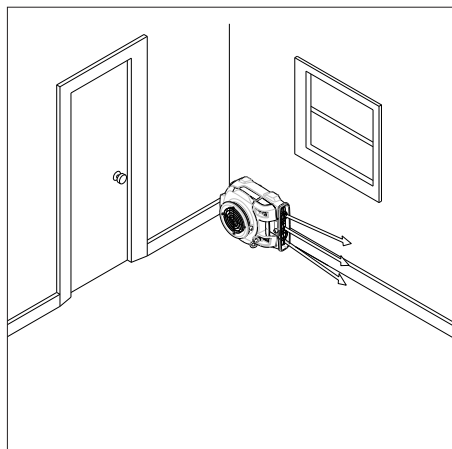
Na vysoušení stropů.



## Boční pracovní poloha

### POZOR

Nebezpečí poškození přístroje v případě překlopení! Proveďte vhodná opatření na ochranu podlahy a přístroje před poškozením.

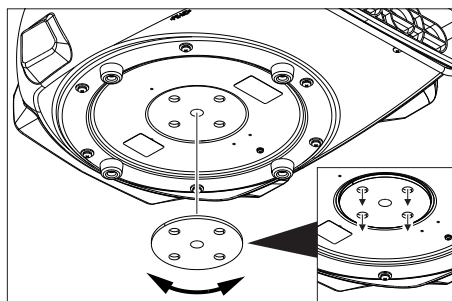


Na vysoušení stěn.

### Regulační kotouč

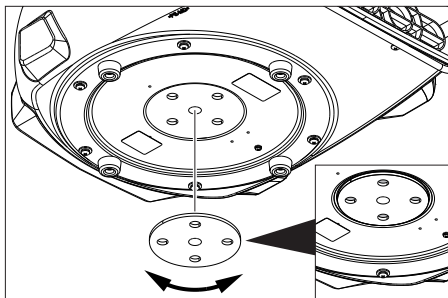
### Otevření výstupu vzduchu na dně přístroje

K vysoušení podlahy přímo pod přístrojem.



→ Regulační kotouč natočte tak, aby byly 4 otvory pro výstup vzduchu otevřeny.

### Zavření výstupu vzduchu na dně přístroje



→ Regulační kotouč natočte tak, aby byly 4 otvory pro výstup vzduchu zavřeny.

### Vysoušení koberce shora

- Zařízení postavte na koberec, který má být vysušen.
- Otevření výstupu vzduchu na dně přístroje.

### Vysoušení koberce zespodu

- Upínací pás upněte k zařízení nad výstupem vzduchu.
- Koberec nadzvedněte.
- Zasuňte výstup vzduchu z přístroje pod nadzvednutý roh koberce tak, aby směřoval výstup vzduchu do středu koberce.
- Upevněte roh koberce pomocí upínacího pásu. Dbejte nato, aby nedošlo k zakrytí přívodu vzduchu.

### Zapnutí přístroje

- Zasuňte síťovou zástrčku do zásuvky.
- Zapněte přístroj. Kontrolka svítí zeleno.

### Sušení

- Proveďte sušení.

### Vypnutí zařízení

- Zařízení vypněte. Světelná kontrolka zhasne.
- Vytáhněte zástrčku ze sítě.

## Přeprava

### ⚠ **UPOZORNĚNÍ**

*Nebezpečí úrazu a nebezpečí poškození!  
Dbejte na hmotnost přístroje při přepravě.*

- Síťový kabel natočte na místo pro uskladnění kabelu a zajistěte jej pomocí upínacího pásu.
- Při přenosu přístroje jej uchopte za přepravní rukojeť.
- Při přepravě v dopravních prostředcích zajistěte zařízení proti skluzu a překlopení podle platných předpisů.

**Upozornění:** Přístroje lze pokládat na sebe (max. 6 kusy). Při pokládání přístrojů na sebe je nezbytné přístroje zajistit pomocí upínacího pásu.

## Ukládání

### ⚠ **UPOZORNĚNÍ**

*Nebezpečí úrazu a nebezpečí poškození!  
Dbejte na hmotnost přístroje při jeho uskladnění.*

Toto zařízení smí být uskladněno pouze v uzavřených prostorách.

**Upozornění:** Přístroje lze pokládat na sebe (max. 6 kusy). Při pokládání přístrojů na sebe je nezbytné přístroje zajistit pomocí upínacího pásu.

## Ošetřování a údržba

### ⚠ **NEBEZPEČÍ**

- *Před každou prací na zařízení vždy zařízení vypněte a vytáhněte síťovou zástrčku.*
- *Vyčkejte dobu doběhu. Před prováděním jakýchkoliv prací údržby nebo oprav je nezbytné uvést ventilátor do klidového stavu.*
- Denně kontrolujte, zda není mřížka ventilátoru zašpiněná, a čistěte ji.
- Povrch zařízení pravidelně čistěte vlhkou tkaninou.

## Pomoc při poruchách

### ⚠ **NEBEZPEČÍ**

- *Před každou prací na zařízení vždy zařízení vypněte a vytáhněte síťovou zástrčku.*
- *Vyčkejte dobu doběhu. Před prováděním jakýchkoliv prací údržby nebo oprav je nezbytné uvést ventilátor do klidového stavu.*

## Ventilátor neběží

- Zkontrolovat zásuvku a zajištění napájení.
- Zkontrolovat napájecí kabel a zástrčku zařízení.
- Byl aktivován jistič proti přetížení. Stiskněte jistič proti přetížení.
- Přístroj zapněte.

## oddělení služeb zákazníkům

**Pokud poruchu nelze odstranit, musí přístroj zkontrolovat zákaznická služba.**

## Záruka

V každé zemi platí záruční podmínky vydané příslušnou distribuční společností. Případné poruchy zařízení odstraníme během záruční lhůty bezplatně, pokud byl jejich příčinou vadný materiál nebo výrobní závady. V případě uplatňování nároku na záruku se s dokladem o zakoupení obraťte na prodejce nebo na nejbližší oddělení služeb zákazníkům.

## Příslušenství a náhradní díly

**Filtrační násada Afd** **2.864-010.0**

- Smí se používat pouze příslušenství a náhradní díly schválené výrobcem. Originální příslušenství a originální náhradní díly skýtají záruku bezpečného a bezporuchového provozu přístroje.
- Výběr nejčastěji vyžadovaných náhradních díků najdete na konci návodu k obsluze.
- Další informace o náhradních dílech najdete na [www.kaercher.com](http://www.kaercher.com) v části Service.

## Technické údaje

Napětí	V	230
Frekvence	Hz	50
Druh proudu	--	1~
Délka	mm	572
Šířka	mm	470
Výška	mm	305
Typická provozní hmotnost	kg	11,0

### Údaje bez filtrační násady Afd

Výkon	W	113,5
Množství vzduchu (max.)	m <sup>3</sup> /h	1115
Otáčky	1/min.	1355

### Údaje včetně filtrační násady Afd

Výkon	W	106,5
Množství vzduchu (max.)	m <sup>3</sup> /h	554
Otáčky	1/min.	1370

### Zjištěné hodnoty dle EN ISO 3744

Hladina akustického tlaku L <sub>pA</sub>	dB(A)	66,9
Kolisavost K <sub>pA</sub>	dB(A)	1

<b>Sítový kabel</b>	H07RN-F 3x1,5 mm <sup>2</sup>	
	Č. dílu	Délka kabelu
EU	8.628-885.0	7,5 m
GB	8.621-705.0	7,5 m

## Prohlášení o shodě pro ES

Tímto prohlašujeme, že níže označené stroje odpovídají jejich základní koncepci a konstrukčním provedením, stejně jako námi do provozu uvedenými konkrétními provedeními, příslušným zásadním požadavkům o bezpečnosti a ochraně zdraví směrnic ES. Při jakýchkoli na stroji provedených změnách, které nebyly námi odsouhlaseny, pozbývá toto prohlášení svou platnost.

**Výrobek:** Ventilátor

**Typ:** 1.004-xxx

### Příslušné směrnice ES:

2006/95/ES

2004/108/ES

### Použité harmonizační normy

EN 55014-1: 2006+A1: 2009+A2: 2011

EN 55014-2: 1997+A1: 2001+A2: 2008

EN 60335-1

EN 60335-2-80

EN 61000-3-2: 2006+A1: 2009+A2: 2009

EN 61000-3-3: 2013

EN 62233: 2008

### Použité národní normy

-

### 5.957-867

Podepsaní jednájí v pověření a s plnou mocí jednateľství



H. Jenner  
CEO



S. Reiser  
Head of Approbation

Osoba zplnomocněná sestavením dokumentace:

S. Reiser

Alfred Kärcher GmbH & Co. KG

Alfred-Kärcher-Str. 28 - 40

71364 Winnenden (Germany)

Tel.: +49 7195 14-0

Fax: +49 7195 14-2212

Winnenden, 2014/12/01



Pred prvo uporabo Vaše naprave preberite to originalno navodilo za uporabo, ravnajte se po njem in shranite ga za morebitno kasnejšo uporabo ali za naslednjega lastnika.

- V primeru neupoštevanja navodila za uporabo in varnostnih napotkov lahko pride do poškodb na stroju in nevarnosti za uporabnika in druge osebe.
- V primeru transportnih poškodb takoj obvestite trgovca.

## Vsebinsko kazalo

Varstvo okolja . . . . .	SL	1
Stopnje nevarnosti . . . . .	SL	1
Simboli na napravi . . . . .	SL	2
Varnostna navodila . . . . .	SL	2
Namenska uporaba . . . . .	SL	2
Elementi naprave . . . . .	SL	3
Uporaba . . . . .	SL	4
Transport . . . . .	SL	6
Skladiščenje . . . . .	SL	6
Nega in vzdrževanje . . . . .	SL	6
Pomoč pri motnjah . . . . .	SL	6
Garancija . . . . .	SL	6
Pribor in nadomestni deli . . . . .	SL	7
Tehnični podatki . . . . .	SL	7
ES-izjava o skladnosti . . . . .	SL	7

## Varstvo okolja



Embalaža je primerna za recikliranje. Prosimo, da embalaže ne odvržete med gospodinjske odpadke, temveč jo odložite v zbiralnik za ponovno obdelavo.



Stare naprave vsebujejo dragocene reciklirne materiale, ki jih je treba odvajati za ponovno uporabo. Baterije, olje in podobne snovi ne smejo priti v okolje. Zato stare naprave zavržite v ustrezne zbiralne sisteme.

### Opozorila k sestavinam (REACH)

Aktualne informacije o sestavinah najdete na:

[www.kaercher.com/REACH](http://www.kaercher.com/REACH)

## Stopnje nevarnosti

### ⚠ NEVARNOST

*Za neposredno grozečo nevarnost, ki vodi do težkih telesnih poškodb ali smrti.*

### ⚠ OPOZORILO

*Za možno nevarno situacijo, ki bi lahko vodila do težkih telesnih poškodb ali smrti.*

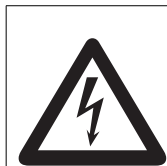
### ⚠ PREVIDNOST

*Opozorilo na možno nevarno situacijo, ki lahko vodi do lažjih poškodb.*

### POZOR

*Opozorilo na možno nevarno situacijo, ki lahko vodi do premoženjskih škod.*

## Simboli na napravi



*Nevarnost poškodb! Opozorilo pred nevarno električno napetostjo.*

## Varnostna navodila

### **⚠ NEVARNOST**

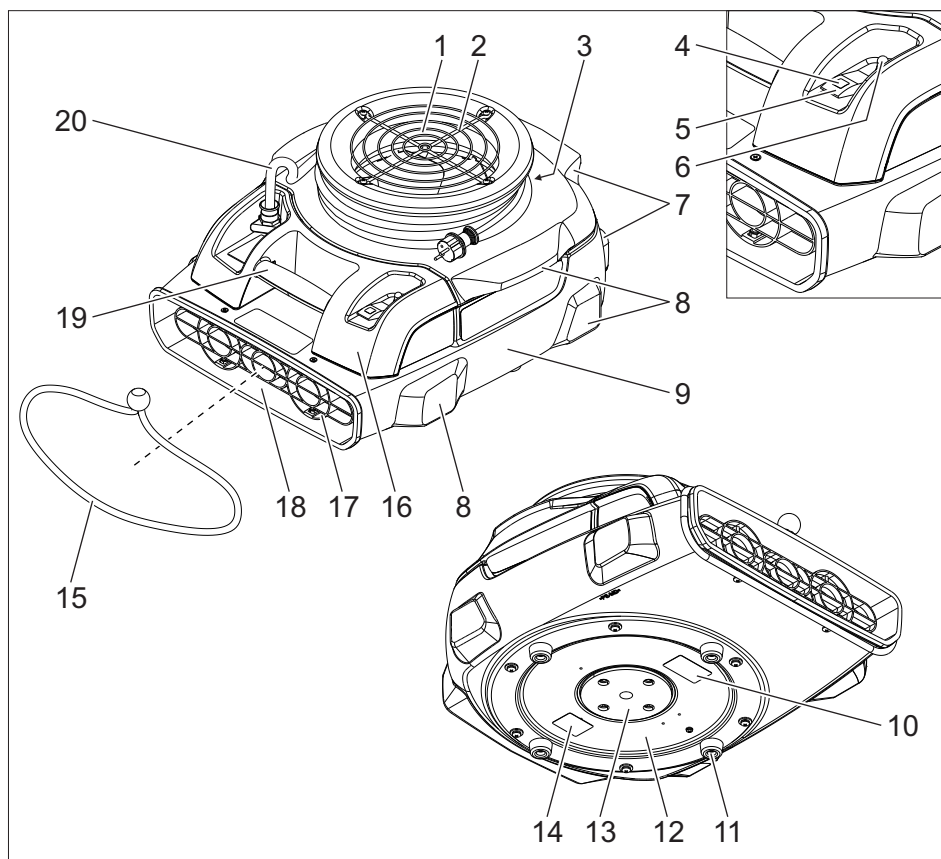
- Omrežnega vtiča ali naprave nikoli ne prijemajte z mokrimi rokami.
- Naprave nikoli ne puščajte brez nadzora, dokler naprava ni izklopljena in omrežni vtič ni izvlečen.
- Omrežni kabel redno pregledujte glede poškodb, kot npr. nastajanje razpok ali staranje. Če se ugotovi poškodba, je potrebno kabel pred nadaljnjo uporabo zamenjati.
- Pred uporabo se mora preizkusiti neoporečno stanje stroja z delovnimi pripomočki in obratovalna varnost. Če stanje ni brezhibno, stroja ne smete uporabljati.
- Uporabnik mora napravo namensko uporabljati. Pri tem mora upoštevati lokalne pogoje in pri delu paziti na druge osebe, predvsem na otroke.
- Stroj smejo uporabljati le osebe, ki so poučene o rokovanju, ali ki so dokazale svoje znanje o rokovanju s strojem ter so izrecno pooblašene za uporabo.
- Ta naprava ni namenjena uporabi oseb z omejenimi fizičnimi, senzoričnimi ali duševnimi sposobnostmi.
- Otroke je potrebno nadzorovati, da bi zagotovili, da se z napravo ne igrajo.
- Naprave se ne sme uporabljati ali odlagati na prostem.
- Za preprečitev nevarnosti sme popravila naprave in zamenjavo nadomestnih delov izvajati zgolj avtoriziran servis za stranke.
- Na napravi ne smete izvajati nikakršnih sprememb.

## Namenska uporaba

- Ta ventilator je namenjen sušenju tal, sten in stropov, ter mokro čiščenih preprog/tekstilnih talnih oblog.
- Ta naprava je namenjena izključno za uporabo v obrtnih dejavnostih.

Vsaka uporaba izven teh okvirjev velja kot nenamenska. Proizvajalec ne odgovarja za tako nastalo škodo; tveganje nosi izključno uporabnik.

## Elementi naprave



- |  |                  |
|--|------------------|
| 1 Vstop zraka                            | 18 Izstop zraka  |
| 2 Rešetka ventilatorja na vstopu zraka   | 19 Nosilni ročaj |
| 3 Shranjevalo za kabel                   | 20 Omrežni kabel |
| 4 Kontrolna lučka                        |                  |
| 5 Stikalo naprave                        |                  |
| 6 Zaščita pred preobremenitvijo          |                  |
| 7 Zadnja noga naprave                    |                  |
| 8 Stranska noga naprave                  |                  |
| 9 Ohišje naprave                         |                  |
| 10 Opozorilna tabla                      |                  |
| 11 Gumijasta noga                        |                  |
| 12 Ventilator                            |                  |
| 13 Regulacijski kolot                    |                  |
| 14 Tipska tabla                          |                  |
| 15 Napenjalni trak                       |                  |
| 16 Električno ohišje                     |                  |
| 17 Rešetka ventilatorja na izstopu zraka |                  |

## Uporaba

### ⚠ NEVARNOST

- *Nevarnost požara in eksplozije! Naprave ne uporabljajte v bližini gorljivih plinov in eksplozivnega prahu.*
- *Nevarnost zastrupitve! Naprave ne uporabljajte v bližini odprtega ognja, ker vsesani dimni plin onesnaži okolico. V bližini vstopa zraka ne smejo nastajati emisije odpadnih plinov.*
- *Nevarnost poškodb! Naprava proizvaja na vstopu zraka močan učinek sesanja. Vsesajo se lahko predmeti, deli oblek ali lasje.*
- *Nevarnost poškodb! Naprava proizvaja na izstopu zraka močan tok zraka. Vsesane predmete lahko z veliko hitrostjo zaluča ven.*

**Opozorilo:** Pri delovanju naprave na gladkih tleh, je treba podvzeti ustrezne ukrepe, da se prepreči premikanje naprave.

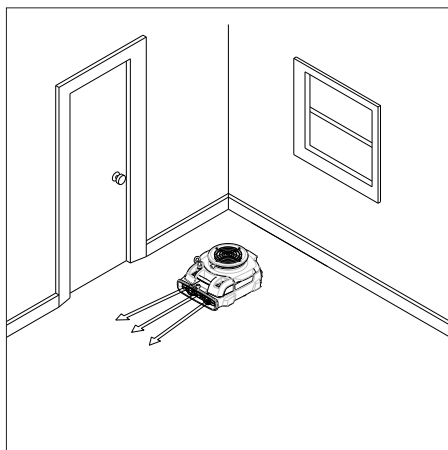
**Opozorilo:** Pri postavitvi naprave pazite na to, da so rešetke ventilatorja proste.

- ➔ Odprite okna in vrata kolikor je mogoče, da izboljšate ventilacijo.

## Delovni položaji

- ➔ Napravo na ravni podlagi stabilno postavite in naravnajte.

### Vodoravni delovni položaj

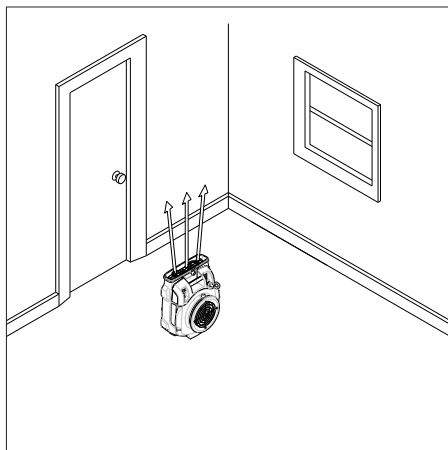


Za sušenje tal.

### Navpični delovni položaj

#### POZOR

*Nevarnost poškodbe zaradi prevrtljive naprave! Podvzamite ustrezne ukrepe, da zaščitite tla in napravo pred poškodbami.*

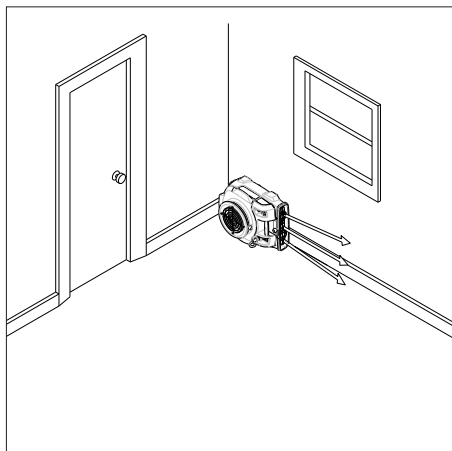


Za sušenje stropov.

## Stranski delovni položaj.

### POZOR

*Nevarnost poškodbe zaradi prevrnljive naprave! Podvzamite ustrezne ukrepe, da zaščitite tla in napravo pred poškodbami.*

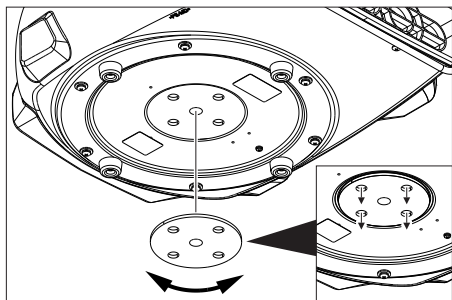


Za sušenje sten.

### Regulacijski kolut

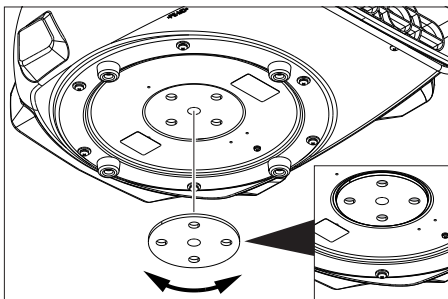
## Odpiranje izstopa zraka na dnu naprave

Za sušenje tal neposredno pod napravo.



→ Regulacijski kolut zasukajte tako, da so 4 odprtine izstopa zraka odprte.

## Zapiranje izstopa zraka na dnu naprave



→ Regulacijski kolut zasukajte tako, da so 4 odprtine izstopa zraka zaprte.

### Sušenje preproge od zgoraj

- Napravo postavite na preprogo, ki jo je potrebno sušiti.
- Odprite izstop zraka na dnu naprave.

### Sušenje preproge od spodaj

- Napenjalni trak napnite preko izstopa zraka na napravi.
- Dvignite preprogo.
- Izstop zraka naprave potisnite pod dvignjen vogal preproge tako, da izstop zraka kaže proti sredini preproge.
- Vogal preproge pritrdite z napenjalnim trakom. Pazite na to, da izstop zraka ni pokrit.

### Vklop naprave

- Vtaknite omrežni vtič.
- Vklopite napravo. Kontrolna lučka sveti zeleno.

### Sušenje

- Izvedite sušenje.

### Izklop stroja

- Izklopite napravo. Kontrolna lučka uga-sne.
- Izvlecite omrežni vtič.



## Transport

### ⚠ **PREVIDNOST**

*Nevarnost poškodbe in škode! Pri transportu upoštevajte težo naprave.*

- Omrežni kabel navijte okoli shranjevala za kabel in ga pritrдите z napenjalnim trakom.
- Za nošenje pritrдите napravo na nosilni ročaj.
- Pri transportu v vozilih napravo zavarujte proti zdrsu in prevrnitvi v skladu z vsakokratnimi veljavnimi smernicami.

**Opozorilo:** Naprave je mogoče zložiti eno na drugo (max. 6 kosov). Pri skladanju morajo biti naprave zavarovane z napenjalnim pasom.

## Skladiščenje

### ⚠ **PREVIDNOST**

*Nevarnost poškodbe in škode! Pri shranjevanju upoštevajte težo naprave.*

Ta naprava se sme shraniti le v notranjih prostorih.

**Opozorilo:** Naprave je mogoče zložiti eno na drugo (max. 6 kosov). Pri skladanju morajo biti naprave zavarovane z napenjalnim pasom.

## Nega in vzdrževanje

### ⚠ **NEVARNOST**

- *Pred vsemi deli na napravi, izklopite napravo in izvlecite omrežni vtič iz vtičnice.*
- *Počakajte naknadni tek naprave. Pred vsemi vzdrževalnimi deli in popravili se mora ventilator popolnoma zaustaviti.*
- Rešetko ventilatorja dnevno preverjajte glede umazanije in očistite.
- Površino naprave redno čistite z vlažno krpo.

## Pomoč pri motnjah

### ⚠ **NEVARNOST**

- *Pred vsemi deli na napravi, izklopite napravo in izvlecite omrežni vtič iz vtičnice.*
- *Počakajte naknadni tek naprave. Pred vsemi vzdrževalnimi deli in popravili se mora ventilator popolnoma zaustaviti.*

### Ventilator ne deluje

- Preverite vtičnico in varovalko oskrbe z električnim tokom.
- Preverite omrežni kabel in omrežni vtič naprave.
- Sprožila se je zaščita pred preobremenitvijo. Aktivirajte zaščito pred preobremenitvijo.
- Vključite napravo.

### Uporabniški servis

**Če motnje ni možno odpraviti, mora napravo pregledati uporabniški servis.**

## Garancija

V vsaki državi veljajo garancijski pogoji, ki jih določa naše prodajno predstavništvo. Morebitne motnje na napravi, ki so posledica materialnih ali proizvodnih napak, v času garancije brezplačno odpravljamo. V primeru uveljavljanja garancije, se z originalnim računom obrnite na prodajalca oziroma najbližji uporabniški servis.

## Pribor in nadomestni deli

**Nastavek filtra Afd** **2.864-010.0**

- Uporabljati se smeje le pribor in nadomestni deli, ki jih dopušča proizvajalec. Originalni pribor in originalni nadomestni deli zagotavljajo varno in nemoteno obratovanje naprave.
- Izbor najpogosteje potrebnih nadomestnih delov najdete na koncu navodila za obratovanje.
- Dodatne informacije o nadomestnih delih najdete na strani [www.kaercher.com](http://www.kaercher.com) v območju "Service".

## Tehnični podatki

Napetost	V	230
Frekvenca	Hz	50
Vrsta toka	--	1~
Dolžina	mm	572
Širina	mm	470
Višina	mm	305
Tipična delovna teža	kg	11,0
<b>Podatki brez nastavka filtra Afd</b>		
Zmogljivost	W	113,5
Količina zraka (max.)	m <sup>3</sup> /h	1115
Št. vrtljajev	1/min	1355
<b>Podatki z nastavkom filtra Afd</b>		
Zmogljivost	W	106,5
Količina zraka (max.)	m <sup>3</sup> /h	554
Št. vrtljajev	1/min	1370
<b>Ugotovljene vrednosti v skladu z EN ISO 3744</b>		
Nivo hrupa L <sub>pA</sub>	dB(A)	66,9
Negotovost K <sub>pA</sub>	dB(A)	1
<b>Omrežni kabel</b>	H07RN-F 3x1,5 mm <sup>2</sup>	
	Št. delov	Dolžina kabla
EU	8.628-885.0	7,5 m
GB	8.621-705.0	7,5 m

## ES-izjava o skladnosti

S to izjavo potrjujemo, da spodaj omenjeni stroj zaradi svoje zasnove in načina izdelave ustreza temeljnim varnostnim in zdravstvenim zahtevam EU-standardov. Ta izjava izgubi svojo veljavnost, če kdo napravo spremeni brez našega soglasja.

**Proizvod:** Ventilator

**Tip:** 1.004-xxx

### Zadevne ES-direktive:

2006/95/ES

2004/108/ES

### Uporabljene usklajene norme:

EN 55014-1: 2006+A1: 2009+A2: 2011

EN 55014-2: 1997+A1: 2001+A2: 2008

EN 60335-1

EN 60335-2-80

EN 61000-3-2: 2006+A1: 2009+A2: 2009

EN 61000-3-3: 2013

EN 62233: 2008


### Uporabni nacionalni standardi:

-

### 5.957-867

Podpisniki ravnajo po navodilih in s pooblastilom vodstva podjetja.

  
H. Jenner  
CEO

  
S. Reiser  
Head of Approbation

Pooblaščenec za dokumentacijo:  
S. Reiser

Alfred Kärcher GmbH & Co. KG  
Alfred-Kärcher-Str. 28 - 40  
71364 Winnenden (Germany)  
Tel.: +49 7195 14-0  
Faks: +49 7195 14-2212

Winnenden, 2014/12/01



Przed pierwszym użyciu urządzenia należy przeczytać oryginalną instrukcję obsługi, postępować według jej wskazań i zachować ją do późniejszego wykorzystania lub dla następnego użytkownika.

- Nieprzestrzeganie wskazówek zawartych w niniejszej instrukcji obsługi i wskazówek bezpieczeństwa może prowadzić do uszkodzenia urządzenia oraz sytuacji niebezpiecznych dla obsługującego lub innych osób.
- Ewentualne uszkodzenia transportowe należy niezwłocznie zgłosić sprzedawcy.

## Spis treści

Ochrona środowiska . . . . .	PL	1
Stopnie zagrożenia . . . . .	PL	1
Symbole na urządzeniu . . . . .	PL	2
Wskazówki bezpieczeństwa . . . . .	PL	2
Użytkowanie zgodne z przeznaczeniem . . . . .	PL	2
Elementy urządzenia . . . . .	PL	3
Obsługa . . . . .	PL	4
Transport . . . . .	PL	6
Przechowywanie . . . . .	PL	6
Czyszczenie i konserwacja . . . . .	PL	6
Usuwanie usterek . . . . .	PL	6
Gwarancja . . . . .	PL	6
Wyposażenie dodatkowe i części zamienne . . . . .	PL	7
Dane techniczne . . . . .	PL	7
Deklaracja zgodności UE . . . . .	PL	7

## Ochrona środowiska



Materiał, z którego wykonano opakowanie nadaje się do powtórnego przetworzenia. Prosimy nie wyrzucać opakowania do śmieci z gospodarstw domowych, lecz oddać do recyklingu.



Zużyte urządzenia zawierają cenne surowce wtórne, które powinny być oddawane do utylizacji. Akumulatory, olej i tym podobne substancje nie powinny przedostać się do środowiska naturalnego. Prosimy o utylizację starych urządzeń w odpowiednich placówkach zbierających surowce wtórne.

### Wskazówki dotyczące składników (REACH)

Aktualne informacje dotyczące składników znajdują się pod:

[www.kaercher.com/REACH](http://www.kaercher.com/REACH)

## Stopnie zagrożenia

### ⚠ **NIEBEZPIECZEŃSTWO**

*Przy bezpośrednim niebezpieczeństwie, prowadzącym do ciężkich obrażeń ciała lub do śmierci.*

### ⚠ **OSTRZEŻENIE**

*Przy możliwości zaistnienia niebezpiecznej sytuacji mogącej prowadzić do ciężkich obrażeń ciała lub śmierci.*

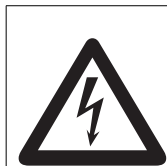
### ⚠ **OSTROŻNIE**

*Wskazówka dot. możliwie niebezpiecznej sytuacji, która może prowadzić do lekkich zranień.*

### **UWAGA**

*Wskazówka dot. możliwie niebezpiecznej sytuacji, która może prowadzić do szkód materialnych.*

## Symbole na urządzeniu



*Niebezpieczeństwo zranienia! Ostrzeżenie przed niebezpieczeństwem porażenia prądem elektrycznym.*

## Wskazówki bezpieczeństwa

### **⚠ NIEBEZPIECZEŃSTWO**

- *Nigdy nie dotykać kabla sieciowego albo urządzenia mokrą dłońią.*
- *Nigdy nie zostawiać urządzenia bez nadzoru, jak długo urządzenie nie jest wyłączone, a wtyk sieciowy nie jest wyjęty.*
- *Regularnie sprawdzać kabel sieciowy pod względem uszkodzeń, np. czy nie ma rysów wzgl. nie jest zużyty. Jeżeli stwierdzono uszkodzenie, przed dalszym użyciem urządzenie należy wymienić kabel.*
- *Przed rozpoczęciem pracy należy sprawdzić urządzenie z wyposażeniem roboczym pod kątem prawidłowego stanu i bezpieczeństwa eksploatacji. Jeżeli nie jest on poprawny, to sprzętu takiego nie wolno używać.*
- *Użytkownik ma obowiązek używania urządzenia zgodnie z jego przeznaczeniem. Podczas pracy urządzenia musi on uwzględniać warunki panujące w otoczeniu i uważać na inne osoby, zwłaszcza dzieci.*
- *Urządzenie może być obsługiwane tylko przez osoby, które zostały przeszkolone w zakresie obsługi lub przedstawiły dowód umiejętności obsługi i zostały wyraźnie do tego wyznaczone.*
- *Niniejsze urządzenie nie jest przewidziane do użytkowania przez osoby o ograniczonych możliwościach fizycznych, sensorycznych wzgl. mentalnych.*
- *Dzieci powinny być nadzorowane, żeby zapewnić, iż nie będą się bawiły urządzeniem.*
- *Urządzenia nie można używać ani odstawiać na wolnym powietrzu.*

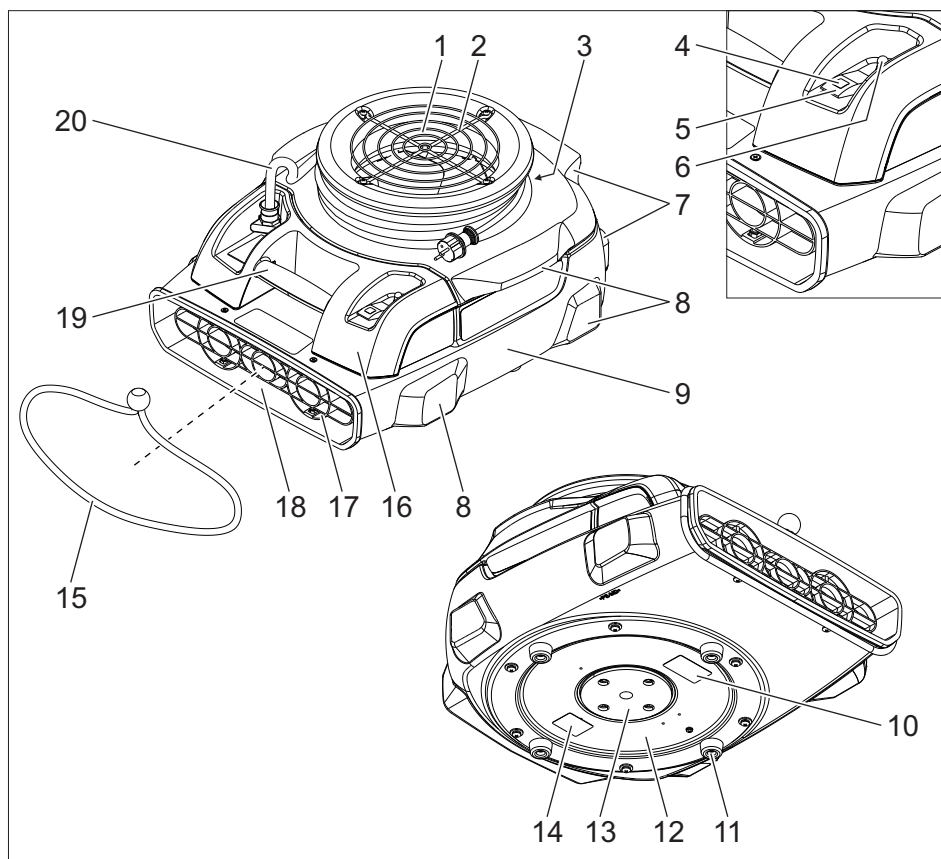
- *Aby wykluczyć zagrożenia, naprawy i wymiany części, w urządzeniu mogą być przeprowadzane jedynie przez autoryzowany serwis.*
- *Nie należy dokonywać żadnych modyfikacji urządzenia.*

## Użytkowanie zgodne z przeznaczeniem

- *Niniejsza dmuchawa przeznaczona jest do suszenia podłóg, ścian i sufitów oraz do suszenia czyszczonych na mokro dywanów/wykładzin dywanowych.*
- *Urządzenie to jest przeznaczone wyłącznie do zastosowania profesjonalnego.*

*Każde inne zastosowanie jest niezgodne z przeznaczeniem. Producent nie odpowiada za wynikające z tego szkody; ryzyko ponosi jedynie użytkownik.*

## Elementy urządzenia



- |    |                                       |    |  |
|----|---------------------------------------|----|--|
| 1  | Wlot powietrza                        | 17 | Kratka dmuchawy przy wylocie powietrza |
| 2  | Kratka dmuchawy przy wlocie powietrza | 18 | Wylot powietrza                        |
| 3  | Schówek na przewód                    | 19 | Uchwyt do noszenia                     |
| 4  | Kontrolka                             | 20 | Kabel sieciowy                         |
| 5  | Wyłącznik główny                      |    |  |
| 6  | Ochrona przed przeciążeniem           |    |  |
| 7  | Tylna stopa urządzenia                |    |  |
| 8  | Boczna stopa urządzenia               |    |  |
| 9  | Obudowa urządzenia                    |    |  |
| 10 | Tabliczka ostrzegawcza                |    |  |
| 11 | Stopka gumowa                         |    |  |
| 12 | Dmuchawa                              |    |  |
| 13 | Tarcza regulacji                      |    |  |
| 14 | Tabliczka identyfikacyjna             |    |  |
| 15 | Opaska zaciskowa                      |    |  |
| 16 | Obudowa elementów elektrycznych       |    |  |

## Obsługa

### ⚠ NIEBEZPIECZEŃSTWO

- *Niebezpieczeństwo pożaru i wybuchu!* Nie używać urządzenia w pobliżu gazów zapalnych lub pyłów wybuchowych.
- *Niebezpieczeństwo zatrucia!* Nie używać urządzenia w pobliżu otwartego ognia, gdyż zasysane spaliny zanieczyszczają otoczenie. W pobliżu wlotu powietrza nie może być emisji spalin.
- *Niebezpieczeństwo zranienia!* Urządzenie powoduje przy wlocie powietrza powstawanie mocnego działania ssącego. Może nastąpić wciągnięcie przedmiotów, elementów ubrania lub włosów.
- *Niebezpieczeństwo zranienia!* Urządzenie powoduje przy wylocie powietrza powstawanie mocnego strumienia powietrza. Zassane przedmioty mogą zostać wyrzucone z wielką prędkością.

**Wskazówka:** W trakcie pracy na śliskich powierzchniach, w celu uniknięcia poruszenia się urządzenia należy podjąć odpowiednie środki.

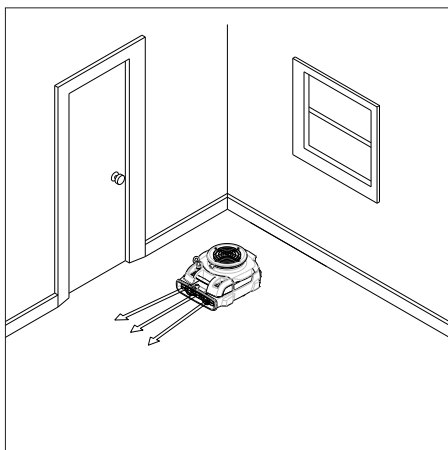
**Wskazówka:** Przy ustawianiu urządzenia zważać na to, by kratka dmuchawy nie była zasłonięta.

- ➔ Otworzyć drzwi i okna na ile to tylko możliwe, aby poprawić wentylację.

## Pozycje robocze

- ➔ Ustawić urządzenie na równym podłożu.

### Poziome pozycje robocze

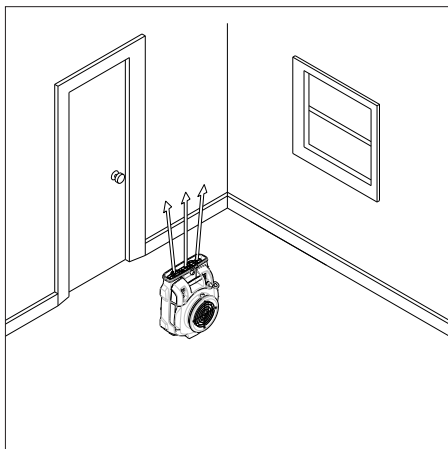


Do suszenia podłóg.

### Pionowe pozycje robocze

#### UWAGA

*Niebezpieczeństwo uszkodzenia przez przewrócenie się urządzenia! W celu ochrony podłogi i urządzenia przed uszkodzeniem należy podjąć odpowiednie środki.*

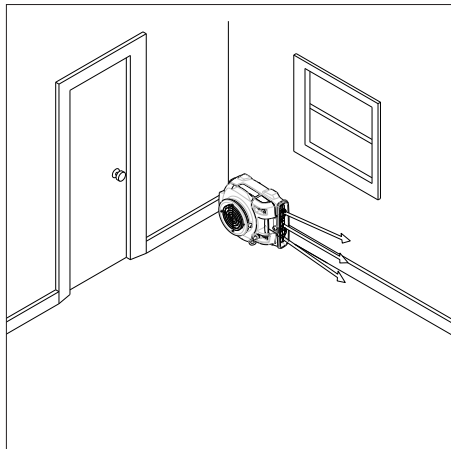


Do suszenia sufitów.

## Boczna pozycja robocza

### UWAGA

Niebezpieczeństwo uszkodzenia przez przewrócenie się urządzenia! W celu ochrony podłogi i urządzenia przed uszkodzeniem należy podjąć odpowiednie środki.

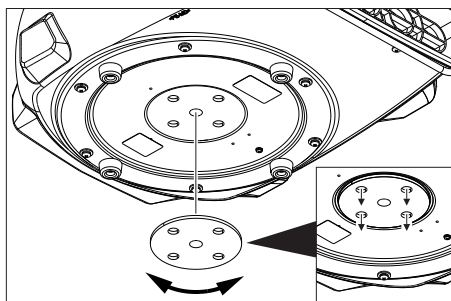


Do suszenia ścian.

### Tarcza regulacji

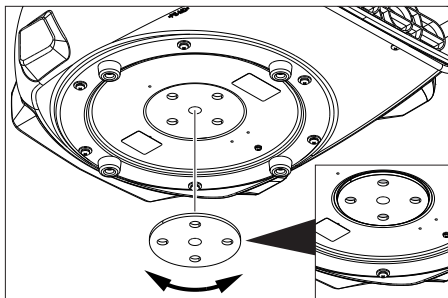
### Otworzyć wylot powietrza u dołu urządzenia

Do suszenia podłogi bezpośrednio pod urządzeniem.



→ Przekręcić tarczę regulacji w taki sposób, by otworzyć 4 otwory powietrzne.

### Zamknąć wylot powietrza u dołu urządzenia



→ Przekręcić tarczę regulacji w taki sposób, by zamknąć 4 otwory powietrzne.

### Dywan suszyć od góry

- Urządzenie postawić na dywan, który ma być czyszczony.
- Otworzyć wylot powietrza u dołu urządzenia.

### Dywan suszyć od dołu

- Zapiąć opaskę zaciskową ponad wylotem powietrza w urządzeniu.
- Podnieść dywan.
- Przesunąć wylot powietrza w urządzeniu pod podniesionym rogim dywanu w taki sposób, by wylot powietrza wskazywał do środka dywanu.
- Zamocować róg dywanu opaską zaciskową. Uważać na to, by nie przykryć wlotu powietrza.

### Włączenie urządzenia

- Podłączyć urządzenie do zasilania.
- Włączyć urządzenie. Lampka kontrolna świeci się na zielono.

### Suszenie

- Przeprowadzić suszenie.

### Wyłączenie urządzenia

- Wyłączyć urządzenie. Lampka kontrolna gaśnie.
- Wyciągnąć wtyczkę z gniazda zasilającego.

## Transport

### ⚠ **OSTROŻNIE**

*Niebezpieczeństwo zranienia i uszkodzenia! Zwrócić uwagę na ciężar urządzenia w czasie transportu.*

- Nawinąć kabel sieciowy na schowku na przewód i ściągnąć opaską zaciskową.
- Przy przenoszeniu trzymać urządzenie za uchwyt nośny.
- W trakcie transportu w pojazdach należy urządzenie zabezpieczyć przed poślizgiem i przechyleniem zgodnie z obowiązującymi przepisami.

**Wskazówka:** Urządzenia można układać w stos (maks. 6 szt.). Przy układaniu w stos urządzenia należy zabezpieczyć pasem mocującym.

## Przechowywanie

### ⚠ **OSTROŻNIE**

*Niebezpieczeństwo zranienia i uszkodzenia! Zwrócić uwagę na ciężar urządzenia przy jego przechowywaniu.*

Urządzenie może być przechowywane jedynie w pomieszczeniach wewnętrznych.

**Wskazówka:** Urządzenia można układać w stos (maks. 6 szt.). Przy układaniu w stos urządzenia należy zabezpieczyć pasem mocującym.

## Czyszczenie i konserwacja

### ⚠ **NIEBEZPIECZEŃSTWO**

- *Przed przystąpieniem do wszelkich prac w obrębie urządzenia należy wyłączyć urządzenie i odłączyć przewód sieciowy od zasilania.*
- *Odczekać czasu ruchu bezwładnego urządzenia. Przed pracami konserwacyjnymi i naprawczymi dmuchawę należy doprowadzić do całkowitego stanu spoczynku.*
- Codziennie kratkę dmuchawy pod względem zanieczyszczenia i wyczyścić ją.
- Regularnie czyścić moką szmatką powierzchnię urządzenia.

## Usuwanie usterek

### ⚠ **NIEBEZPIECZEŃSTWO**

- *Przed przystąpieniem do wszelkich prac w obrębie urządzenia należy wyłączyć urządzenie i odłączyć przewód sieciowy od zasilania.*
- *Odczekać czasu ruchu bezwładnego urządzenia. Przed pracami konserwacyjnymi i naprawczymi dmuchawę należy doprowadzić do całkowitego stanu spoczynku.*

### Dmuchała nie działa

- Sprawdzić gniazdko i bezpiecznik zasilania.
- Sprawdzić kabel sieciowy i wtyczkę sieciową urządzenia.
- Zadziałało zabezpieczenie przeciążeniowe. Nacisnąć zabezpieczenie przeciążeniowe.
- Włączyć urządzenie.

### Serwis firmy

**Jeżeli usterka nie daje się usunąć, urządzenie musi być sprawdzone przez serwis.**

## Gwarancja

W każdym kraju obowiązują warunki gwarancji określone przez odpowiedniego lokalnego dystrybutora. Ewentualne ustereki urządzenia usuwane są w okresie gwarancji bezpłatnie, o ile spowodowane są błędem materiałowym lub produkcyjnym. W sprawach napraw gwarancyjnych prosimy kierować się z dowodem zakupu do dystrybutora lub do autoryzowanego punktu serwisowego.



## Wypożyczenie dodatkowe i części zamienne

**Nakładka filtra Afd** **2.864-010.0**

- Stosować wyłącznie wyposażenie dodatkowe i części zamienne dopuszczone przez producenta. Oryginalne wyposażenie i oryginalne części zamienne gwarantują bezpieczną i bezusterkową pracę urządzenia.
- Wybór najczęściej potrzebnych części zamiennych znajduje się na końcu instrukcji obsługi.
- Dalsze informacje o częściach zamiennych dostępne na stronie internetowej [www.kaercher.com](http://www.kaercher.com) w dziale Serwis.

## Dane techniczne

Napięcie	V	230
Częstotliwość	Hz	50
Rodzaj prądu	--	1~
Długość	mm	572
szerokość	mm	470
wysokość	mm	305
Typowy ciężar roboczy	kg	11,0

### Dane bez nakładki filtra Afd

Moc	W	113,5
Ilość powietrza (maks.)	m <sup>3</sup> /h	1115
Ilość obrotów	1/min	1355

### Dane z nakładką filtra Afd

Moc	W	106,5
Ilość powietrza (maks.)	m <sup>3</sup> /h	554
Ilość obrotów	1/min	1370

### Wartości określone zgodnie z EN ISO 3744

Poziom ciśnienie akustyczne L <sub>pA</sub>	dB(A)	66,9
Niepewność pomiaru K <sub>pA</sub>	dB(A)	1

<b>Kabel sieciowy</b>	H07RN-F 3x1,5 mm <sup>2</sup>	
	Nr części	Długość kabla
EU	8.628-885.0	7,5 m
GB	8.621-705.0	7,5 m

## Deklaracja zgodności UE

Niniejszym oświadczamy, że określone poniżej urządzenie odpowiada pod względem koncepcji, konstrukcji oraz wprowadzonej przez nas do handlu wersji obowiązującym wymogom dyrektyw UE dotyczącym wymagań w zakresie bezpieczeństwa i zdrowia. Wszelkie nie uzgodnione z nami modyfikacje urządzenia powodują utratę ważności tego oświadczenia.

**Produkt:** Dmuchawa

**Typ:** 1.004-xxx

### Obowiązujące dyrektywy WE

2006/95/WE

2004/108/WE

### Zastosowane normy zharmonizowane

EN 55014-1: 2006+A1: 2009+A2: 2011

EN 55014-2: 1997+A1: 2001+A2: 2008

EN 60335-1

EN 60335-2-80

EN 61000-3-2: 2006+A1: 2009+A2: 2009

EN 61000-3-3: 2013

EN 62233: 2008


### Zastosowane normy krajowe

-

### 5.957-867

Z upoważnienia zarządu przedsiębiorstwa.

  
H. Jenner  
CEO

  
S. Reiser  
Head of Approbation

Pełnomocnik dokumentacji:

S. Reiser

Alfred Kärcher GmbH & Co. KG

Alfred-Kärcher-Str. 28 - 40

71364 Winnenden (Germany)

tel.: +49 7195 14-0

faks: +49 7195 14-2212

Winnenden, 2014/12/01



Înainte de prima utilizare a aparatului dvs. citiți acest instrucțiunile original, respectați instrucțiunile cuprinse în acesta și păstrați-l pentru întrebuințarea ulterioară sau pentru următorii posesori.

- În cazul nerespectării instrucțiunilor de utilizare și a măsurilor de siguranță, aparatul poate fi deteriorat și siguranța persoanei care utilizează aparatul, respectiv a altor persoane, poate fi pusă în pericol.
- În cazul în care aparatul a fost deteriorat în timpul transportului, informați imediat comerciantul.

## Cuprins

Protecția mediului înconjurător	RO	1
Trepte de pericol . . . . .	RO	1
Simboluri pe aparat . . . . .	RO	2
Măsuri de siguranță . . . . .	RO	2
Utilizarea corectă . . . . .	RO	2
Elementele aparatului . . . . .	RO	3
Utilizarea . . . . .	RO	4
Transport . . . . .	RO	6
Depozitarea . . . . .	RO	6
Îngrijirea și întreținerea . . . . .	RO	6
Remedierea defecțiunilor . . . . .	RO	6
Garanție . . . . .	RO	6
Accesorii și piese de schimb . . . . .	RO	7
Date tehnice . . . . .	RO	7
Declarație de conformitate CE	RO	7

## Protecția mediului înconjurător



Materialele de ambalare sunt reciclabile. Ambalajele nu trebuie aruncate în gunoiul menajer, ci trebuie duse la un centru de colectare și revalorificare a deșeurilor.



Aparatele vechi conțin materiale reciclabile valoroase, care pot fi supuse unui proces de revalorificare. Bateriile, uleiul și substanțele asemănătoare nu trebuie să ajungă în mediul înconjurător. Din acest motiv, vă rugăm să apelați la centrele de colectare abilitate pentru eliminarea aparatelor vechi.

### Observații referitoare la materialele conținute (REACH)

Informații actuale referitoare la materialele conținute puteți găsi la adresa:

[www.kaercher.com/REACH](http://www.kaercher.com/REACH)

## Trepte de pericol

### ⚠ **PERICOL**

*Pericol iminent, care duce la vătămări corporale grave sau moarte.*

### ⚠ **AVERTIZARE**

*Posibilă situație periculoasă, care ar putea duce la vătămări corporale grave sau moarte.*

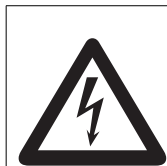
### ⚠ **PRECAUȚIE**

*Indică o posibilă situație periculoasă, care ar putea duce la vătămări corporale ușoare.*

### **ATENȚIE**

*Indicație referitoare la o posibilă situație periculoasă, care ar putea duce la pagube materiale.*

## Simboluri pe aparat



*Pericol de accidentare!  
Atenție la tensiune electrică  
câ periculoasă.*

## Măsurile de siguranță

### **⚠ PERICOL**

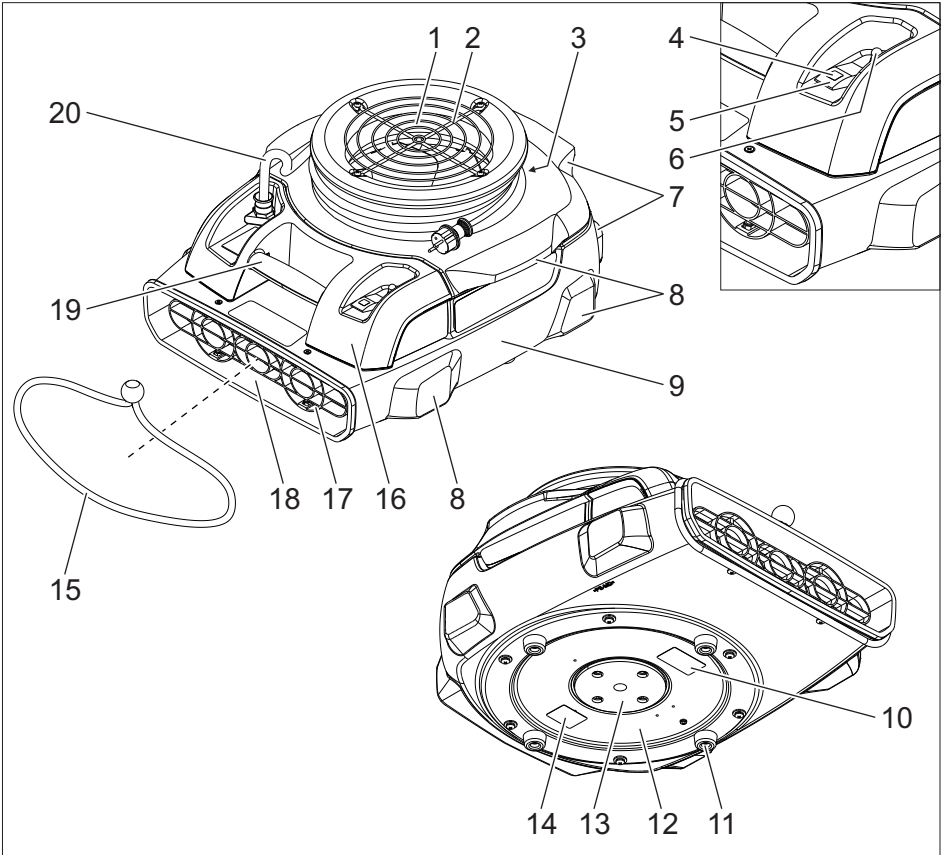
- *Nu atingeți niciodată ștecherul sau aparatul cu mâinile ude.*
- *Nu lăsați niciodată aparatul nesupravegheat, atât timp cât acesta nu este oprit sau ștecherul nu este scos din priză.*
- *Verificați cablul de alimentare la intervale regulate să nu prezinte deteriorări, cum ar fi crăpături și semne de uzură. Dacă observați deteriorări pe cablu, schimbați-l înainte de o nouă utilizare.*
- *Aparatul și accesoriile trebuie verificate înainte de utilizare pentru a vedea dacă sunt în stare bună și permit utilizarea aparatului în condiții de siguranță. Dacă starea nu este ireproșabilă, acestea nu pot fi utilizate.*
- *Operatorul trebuie să folosească aparatul conform specificațiilor acestuia. Acesta trebuie să respecte condițiile locale și în timpul utilizării să fie atent la terți, în special la copii.*
- *Aparatul poate fi folosit numai de persoane instruite în manipularea acestuia sau care și-au dovedit abilitatea de a opera aparatul și au fost însărcinate în mod expres cu utilizarea aparatului.*
- *Acest aparat nu este destinat pentru a fi utilizat de către persoane cu capacități psihice, senzoriale sau mintale limitate.*
- *Nu lăsați copii nesupravegheați, pentru a vă asigura, că nu se joacă cu aparatul.*
- *Aparatul nu se utilizează și nu se amplasează în aer liber.*
- *Pentru a evita pericolele, reparațiile și înlocuirea pieselor de schimb se vor face doar de service-ul autorizat.*
- *Nu efectuați modificări ale aparatului.*

## Utilizarea corectă

- *Această suflantă este destinată uscării podelelor, pereților și plafoanelor, cât și a covoarelor/mochetelor după curățare umedă.*
- *Acest aparat este destinat exclusiv utilizării profesionale.*

*Utilizarea în orice alt mod decât cel descris mai sus este considerată improprie. Producătorul nu-și asumă responsabilitatea pentru pagube produse ca urmare a utilizării improprie, riscurile revenindu-i în întregime utilizatorului.*

## Elementele aparatului



- |    |  |    |                        |
|----|--|----|------------------------|
| 1  | Fantă de acces aer                       | 18 | Fantă de evacuare aer  |
| 2  | Grilaj suflantă la fanta de acces aer    | 19 | Mâner pentru transport |
| 3  | Loc de depozitare cablu                  | 20 | Cablu de rețea         |
| 4  | Lampă de control                         |    |                        |
| 5  | Înterupătorul principal                  |    |                        |
| 6  | Protecție la suprasarcină                |    |                        |
| 7  | Picior spate aparat                      |    |                        |
| 8  | Picior lateral aparat                    |    |                        |
| 9  | Carcasa aparatului                       |    |                        |
| 10 | Plăcuță de avertizare                    |    |                        |
| 11 | Picior de cauciuc                        |    |                        |
| 12 | Suflantă                                 |    |                        |
| 13 | Disc de reglare                          |    |                        |
| 14 | Plăcuța de tip                           |    |                        |
| 15 | Bandă de întindere                       |    |                        |
| 16 | Carcasă electrică                        |    |                        |
| 17 | Grilaj suflantă la fanta de evacuare aer |    |                        |

## Utilizarea

### ⚠ **PERICOL**

- *Pericol de incendiu și explozie! Nu utilizați aparatul în apropierea gazelor inflamabile și a pulberilor explozive.*
- *Pericol de otrăvire! Nu utilizați aparatul în apropierea focului deschis, deoarece gazele arse aspirate poluează mediul înconjurător. În apropierea fantei de acces al aerului nu trebuie să apară emisii de gaze de eșapament.*
- *Pericol de accidentare! La fanta de acces al aerului se generează un efect puternic de aspirare. Astfel aparatul poate aspira obiecte, piese de îmbrăcăminte sau păr.*
- *Pericol de accidentare! La fanta de evacuare a aerului se generează un jet puternic de aer. Obiectele aspirate pot fi evacuate cu o mare viteză.*

**Indicație:** La utilizarea aparatului pe podele netede trebuie să luați măsuri corespunzătoare pentru a evita mișcările de migrare a aparatului.

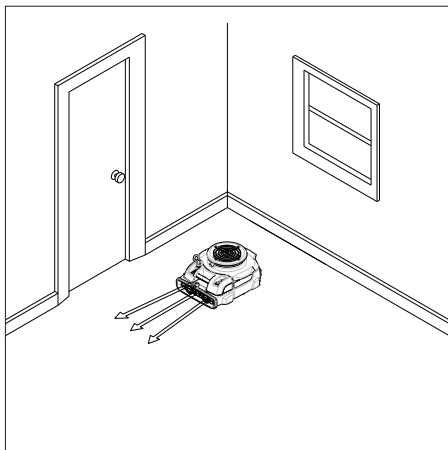
**Indicație:** La amplasarea aparatului aveți grijă, ca grilajul suflantei să rămână liber.

➔ Deschideți ușile și ferestrele, pe cât posibil, pentru o mai bună ventilație.

## Poziții de lucru

➔ Așezați aparatul pe o suprafață plană și stabilă, poziționați-l în mod corespunzător.

### Poziție de lucru orizontală

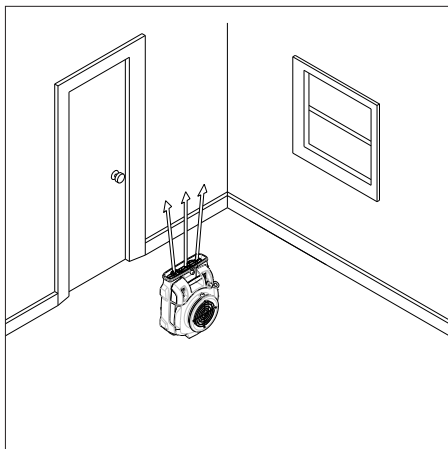


Pentru uscarea podelelor.

### Poziție de lucru verticală

#### **ATENȚIE**

*Pericol de deteriorare datorită răsturnării aparatului! Luați măsurile corespunzătoare pentru a evita deteriorarea aparatului.*

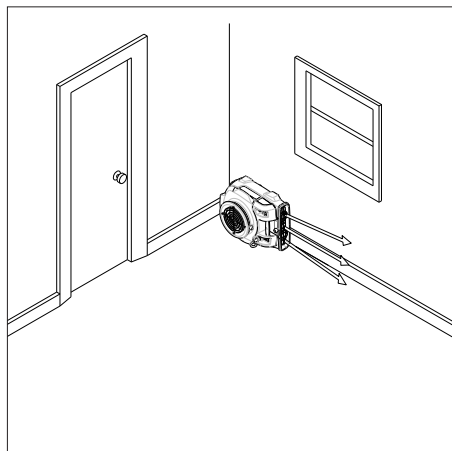


Pentru uscarea plafoanelor.

## Poziție de lucru laterală

### ATENȚIE

Pericol de deteriorare datorită răsturnării aparatului! Luați măsurile corespunzătoare pentru a evita deteriorarea aparatului.

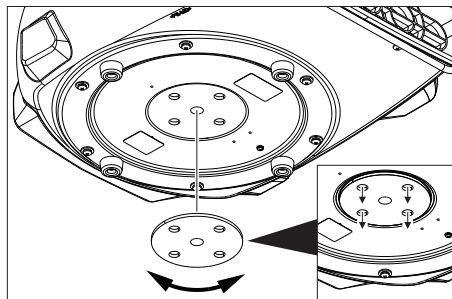


Pentru uscarea pereților.

## Disc de reglare

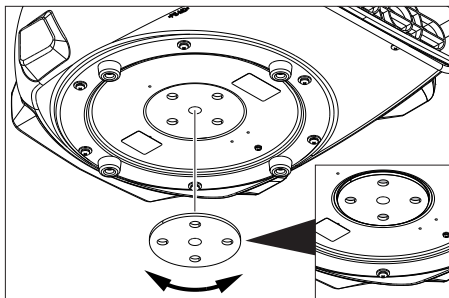
### Deschidere fantă de evacuare de la fundul aparatului

Pentru uscarea podelei de sub aparat.



→ Rotiți discul de reglare în așa fel, încât cele 4 fante de evacuare a aerului să fie deschise.

### Închidere fantă de evacuare de la fundul aparatului



→ Rotiți discul de reglare în așa fel, încât cele 4 fante de evacuare a aerului să fie închise.

## Uscarea de sus a covorului

- Așezați aparatul pe covorul care urmează să fie uscat.
- Deschideți fanta de evacuare de la fundul aparatului.

## Uscarea de jos a covorului

- Aplicați banda de prindere deasupra fantei de evacuare a aerului.
- Ridicați covorul.
- Împingeți fanta de evacuare a aerului sub colțul de covor ridicat în așa fel, încât fanta de evacuare să fie îndreptată spre mijlocul covorului.
- Fixați colțul covorului cu banda de prindere. Aveți grijă să nu acoperiți fanta de acces al aerului.

## Pornirea aparatului

- Introduceți ștecherul în priză.
- Porniți aparatul. Lampa de control luminează cu verde.

## Uscare

- Efectuați uscarea.

## Oprirea aparatului

- Opriți aparatul. Lampa de control se stinge.
- Scoateți ștecherul din priză.

## Transport

### ⚠ **PRECAUȚIE**

*Pericol de rănire și deteriorare a aparatului!  
La transport țineți cont de greutatea aparatului.*

- Înfășurați cablul în jurul suportului de cablu și fixați-l cu banda de prindere.
- Pentru transportare apucați aparatul de mânerul de transport.
- În cazul transportării în vehicule asigurați aparatul contra derapării și răsturnării conform normelor în vigoare.

**Indicație:** Aparatele pot fi stivuite (max. 6 bucăți). La stivuire aparatele trebuie asigurate cu o curea de prindere.

## Depozitarea

### ⚠ **PRECAUȚIE**

*Pericol de rănire și deteriorare a aparatului!  
La depozitare țineți cont de greutatea aparatului.*

Aparatul poate fi depozitat doar în spațiile interioare.

**Indicație:** Aparatele pot fi stivuite (max. 6 bucăți). La stivuire aparatele trebuie asigurate cu o curea de prindere.

## Îngrijirea și întreținerea

### ⚠ **PERICOL**

- *Înainte de toate lucrările la aparat, opriți aparatul și scoateți ștecherul din priză.*
- *Așteptați oprirea completă a aparatului. Înainte de efectuarea tuturor lucrărilor de întreținere și de reparații suflanta trebuie să fie complet oprită.*
- Verificați și curățați zilnic de murdărie grilajele suflantei.
- Curățați regulat suprafața aparatului cu o cârpă umedă.

## Remediarea defecțiunilor

### ⚠ **PERICOL**

- *Înainte de toate lucrările la aparat, opriți aparatul și scoateți ștecherul din priză.*
- *Așteptați oprirea completă a aparatului. Înainte de efectuarea tuturor lucrărilor de întreținere și de reparații suflanta trebuie să fie complet oprită.*

### Suflanta nu pornește

- Verificați priza și siguranța de la rețeaua de alimentare cu curent.
- Verificați cablul de alimentare de la rețea și conectorul aparatului.
- Protecția contra suprasolicității a fost declanșată. Activați protecția contra suprasolicității.
- Porniți aparatul.

### Service autorizat

**Dacă defecțiunea nu poate fi remediată, aparatul trebuie dus la service pentru a fi verificat.**

## Garanție

În fiecare țară sunt valabile condițiile de garanție publicate de distribuitorul nostru din țara respectivă. Eventuale defecțiuni ale acestui aparat, care survin în perioada de garanție și care sunt rezultatul unor defecte de fabricație sau de material, vor fi remediate gratuit. Pentru a putea beneficia de garanție, prezentați-vă cu chitanța de cumpărare la magazin sau la cea mai apropiată unitate de service autorizată.

## Accesorii și piese de schimb

**Adaptor filtru Afd** **2.864-010.0**

- Vor fi utilizate numai accesoriile și piesele de schimb agreate de către producător. Accesoriile originale și piesele de schimb originale constituie o garanție a faptului că utilajul va putea fi exploatat în condiții de siguranță și fără defecțiuni.
- O selecție a pieselor de schimb utilizate cel mai de se găsește la sfârșitul instrucțiunilor de utilizare.
- Informații suplimentare despre piesele de schimb găsiți la [www.kaercher.com](http://www.kaercher.com), în secțiunea Service.

## Date tehnice

Tensiunea	V	230
Frecvența	Hz	50
Tipul curentului	--	1~
Lungime	mm	572
Lățime	mm	470
Înălțime	mm	305
Greutate tipică de operare	kg	11,0

### Date fără adaptor filtru Afd

Putere	W	113,5
Cantitate aer (max.)	m <sup>3</sup> /h	1115
Turația	1/min	1355

### Date cu adaptor filtru Afd

Putere	W	106,5
Cantitate aer (max.)	m <sup>3</sup> /h	554
Turația	1/min	1370

### Valori determinate conform EN ISO 3744

Nivel de zgomot L <sub>pA</sub>	dB(A)	66,9
Nesiguranță K <sub>pA</sub>	dB(A)	1

<b>Cablu de alimentare</b>	H07RN-F 3x1,5 mm <sup>2</sup>	
	Nr. piesă	Lungimea cablului
EU	8.628-885.0	7,5 m
GB	8.621-705.0	7,5 m

## Declarație de conformitate CE

Prin prezenta declarăm că aparatul desemnat mai jos corespunde cerințelor fundamentale privind siguranța în exploatare și sănătatea incluse în directivele CE aplicabile, datorită conceptului și a modului de construcție pe care se bazează, în varianta comercializată de noi. În cazul efectuării unei modificări a aparatului care nu a fost convenită cu noi, această declarație își pierde valabilitatea.

**Produs:** Suflantă  
**Tip:** 1.004-xxx

### Directive EG respectate:

2006/95/CE  
2004/108/CE

### Norme armonizate utilizate:

EN 55014-1: 2006+A1: 2009+A2: 2011  
EN 55014-2: 1997+A1: 2001+A2: 2008  
EN 60335-1  
EN 60335-2-80  
EN 61000-3-2: 2006+A1: 2009+A2: 2009  
EN 61000-3-3: 2013  
EN 62233: 2008


### Norme de aplicare naționale:

-

### 5.957-867

Semnatarii acționează în numele și prin împuternicirea conducerii societății.

  
H. Jenner  
CEO

  
S. Reiser  
Head of Approval

Însărcinat cu elaborarea documentației:  
S. Reiser

Alfred Kärcher GmbH & Co. KG  
Alfred-Kärcher-Str. 28 - 40  
71364 Winnenden (Germany)  
Tel.: +49 7195 14-0  
Fax: +49 7195 14-2212

Winnenden, 2014/12/01





Pred prvým použitím vášho zariadenia si prečítajte tento pôvodný návod na použitie, konajte podľa neho a uschovajte ho pre neskoršie použitie alebo pre ďalšieho majiteľa zariadenia.

- Nedodržovanie pokynov návodu na obsluhu a bezpečnostných pokynov môže spôsobiť škody na zariadení a nebezpečenstvo pre obsluhu ako aj iné osoby.
- V prípade poškodenia pri preprave ihneď o tom informujte predajcu.

## Obsah

Ochrana životného prostredia . . . . .	SK	1
Stupne nebezpečenstva . . . . .	SK	1
Symboly na prístroji . . . . .	SK	2
Bezpečnostné pokyny . . . . .	SK	2
Používanie výrobku v súlade s jeho určením . . . . .	SK	2
Prvky prístroja . . . . .	SK	3
Obsluha . . . . .	SK	4
Transport . . . . .	SK	6
Uskladnenie . . . . .	SK	6
Starostlivosť a údržba . . . . .	SK	6
Pomoc pri poruchách . . . . .	SK	6
Záruka . . . . .	SK	6
Príslušenstvo a náhradné diely	SK	7
Technické údaje . . . . .	SK	7
Vyhlasenie o zhode s normami EÚ . . . . .	SK	7

## Ochrana životného prostredia

	Obalové materiály sú recyklovateľné. Obalové materiály láskavo nevyhadzujte do komunálneho odpadu, ale odovzdajte ich do zberne druhotných surovín.
	Vyradené prístroje obsahujú hodnotné recyklovateľné látky, ktoré by sa mali opäť zužitkovať. Do životného prostredia sa nesmú dostať batérie, olej a iné podobné látky. Staré zariadenia preto láskavo odovzdajte do vhodnej zberne odpadových surovín.

### **Pokyny k zloženiu (REACH)**

Aktuálne informácie o zložení nájdete na: [www.kaercher.com/REACH](http://www.kaercher.com/REACH)

## Stupne nebezpečenstva

### **⚠ NEBEZPEČENSTVO**

*Pri bezprostredne hroziacom nebezpečenstve, ktoré spôsobí vážne zranenia alebo smrť.*

### **⚠ VÝSTRAHA**

*V prípade nebezpečnej situácie by mohla viesť k vážnemu zraneniu alebo smrti.*

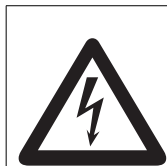
### **⚠ UPOZORNENIE**

*Upozornenie na možnú nebezpečnú situáciu, ktorá by mohla viesť k ľahkým zraneniam.*

### **POZOR**

*pozornenie na možnú nebezpečnú situáciu, ktorá by mohla viesť k vecným škodám.*

## Symbyly na prístroji



*Nebezpečenstvo zranenia! Výstraha pred nebezpečným elektrickým napätím.*

## Bezpečnostné pokyny

### ⚠ **NEBEZPEČENSTVO**

- Sieťovú zástrčku alebo prístroj nikdy nechyťajte vlhkými rukami.
- Prístroj nikdy nenechajte bez dozoru, pokiaľ nie je prístroj vypnutý a sieťová zástrčka nie je vytiahnutá.
- Sieťovú prípojku musíte pravidelne kontrolovať kvôli možnému poškodeniu, napr. na tvorenie prasklín a opotrebenie. Ak sa zistí poškodenie, musí sa kábel pred ďalším používaním vymeniť.
- Pred použitím skontrolujte, či sa prístroj a jeho pracovné vybavenie nachádzajú v riadnom stave a či je zabezpečená ich prevádzková bezpečnosť. Pokiaľ nie je stav v poriadku, nesmie sa používať.
- Obsluha musí používať prístroj v súlade s určením. Musí zohľadniť miestne danosti a pri práci s prístrojom dávať pozor na tretie osoby, obzvlášť na deti.
- Prístroj smú používať iba osoby, ktoré sú poučené o ovládaní alebo preukázali svoje schopnosti obsluhovať ho a sú výslovne poverené použitím.
- Toto zariadenie nie je určené na to, aby ho používali osoby s obmedzenými fyzickými, zmyslovými alebo duševnými schopnosťami.
- Deti musia mať dohľad, aby ste sa ubezpečili, že sa s prístrojom nehrajú.
- Prístroj sa nesmie používať alebo uchovávať vo voľnom priestranstve.
- Aby sa zabránilo vzniku nebezpečných situácií, môže opravy a výmenu náhradných dielov prístroja vykonávať len autorizované servisné stredisko.

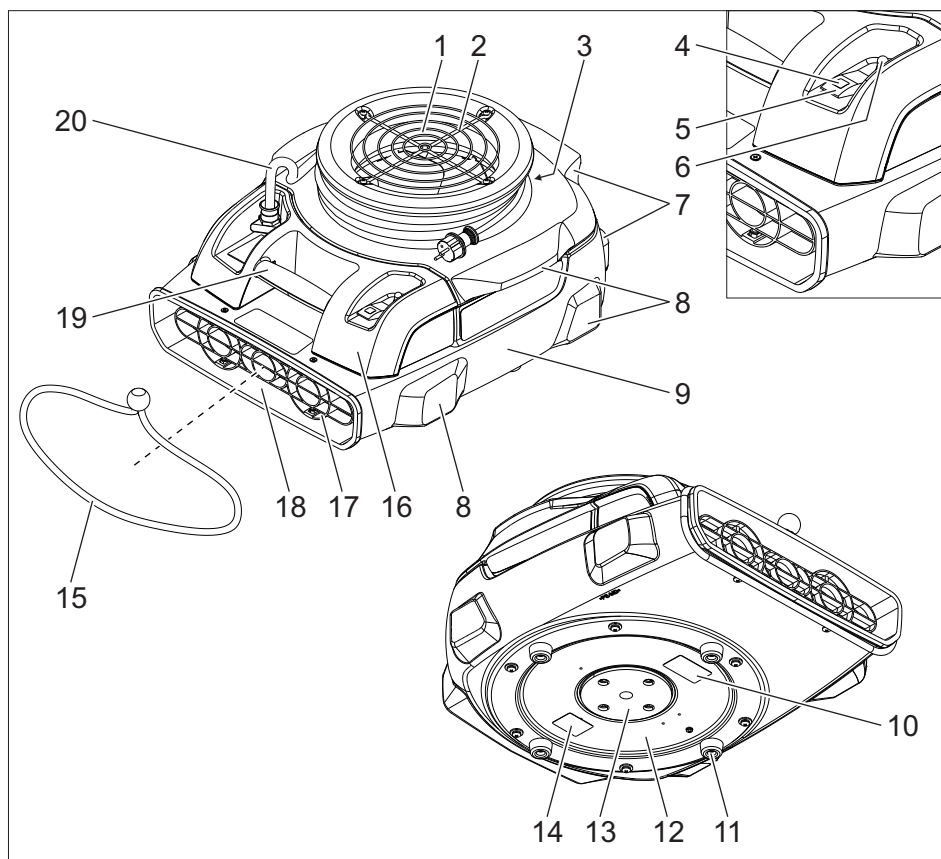
- Na prístroji sa nesmú vykonávať žiadne zmeny.

## Používanie výrobku v súlade s jeho určením

- Tento ventilátor je určený na sušenie podláh, stien a stropov, ako aj kobercov/kobercových podláh vyčistených na mokro.
- Tento prístroj je určený výlučne na priemyselné účely.

Každé použitie prekračujúce daný rozsah, platí ako použitie nezodpovedajúce stanovenému určeniu. Za škody z toho vyplývajúce výrobca neručí; riziko nesie samotný užívateľ.

## Prvky prístroja



- |  |                          |
|--|--------------------------|
| 1 Prívod vzduchu                         | 18 Odvod vzduchu         |
| 2 Mriežka ventilátora na prívode vzduchu | 19 Rukoväť na prenášanie |
| 3 Uloženie kábla                         | 20 Siet'ový kábel        |
| 4 Kontrolka                              |                          |
| 5 Vypínač prístroja                      |                          |
| 6 Ochrana proti preťaženiu               |                          |
| 7 Zadná päťka prístroja                  |                          |
| 8 Bočná päťka prístroja                  |                          |
| 9 Skriňa zariadenia                      |                          |
| 10 Výstražná značka                      |                          |
| 11 Gumená päťka                          |                          |
| 12 Ventilátor                            |                          |
| 13 Regulačný kotúč                       |                          |
| 14 Výrobný štítok                        |                          |
| 15 Upínací pás                           |                          |
| 16 Elektrické teleso                     |                          |
| 17 Mriežka ventilátora na odvode vzduchu |                          |

## Obsluha

### ⚠ NEBEZPEČENSTVO

- *Nebezpečenstvo požiaru a explózie! Neprevádzkujte prístroj v blízkosti horľavých plynov a výbušného prachu.*
- *Nebezpečenstvo otrávenia! Neprevádzkujte prístroj v blízkosti otvoreného ohňa, pretože nasávané spaliny by mohli znečistiť okolie. V blízkosti odvodu vzduchu nemôžu vznikáť žiadne emisie odpadových plynov.*
- *Nebezpečenstvo zranenia! Prístroj má na prívide vzduchu silné sacie účinky. Môžu byť povysávané predmety, kusy odevov alebo vlasy.*
- *Nebezpečenstvo zranenia! Prístroj vytvára na prívide vzduchu silné prúdenie vzduchu. Nasávané predmety môžu odletovať vysokou rýchlosťou.*

**Upozornenie:** Pri prevádzke prístroja na hladkých povrchoch musíte vykonať vhodné opatrenia, aby ste zabránili nečakaným pohybom prístroja.

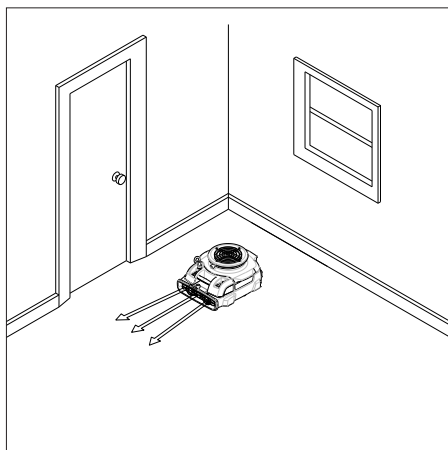
**Upozornenie:** Pri inštalácii prístroja dávajte pozor na to, aby zostala voľná mriežka ventilátora.

➔ Pokiaľ je možné, otvorte dvere a okná, aby sa zlepšilo vetranie.

## Pracovné polohy

➔ Nainštalujte a nastavte prístroj na rovnom podklade.

### Vodorovná pracovná poloha

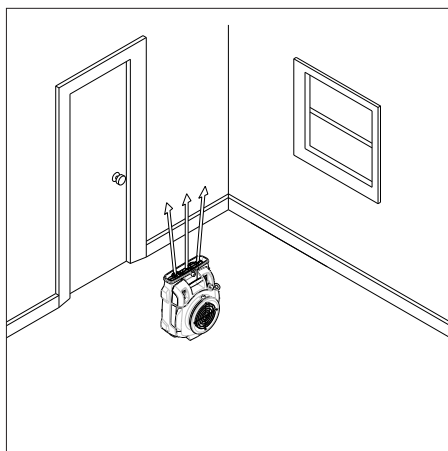


Na sušenie podláh.

### Zvislá pracovná poloha

#### POZOR

*Nebezpečenstvo poškodenia spôsobené prevrátením prístroja! Vykonajte vhodné opatrenia, aby ste chránili podlahovú krytinu a prístroj pred poškodením.*

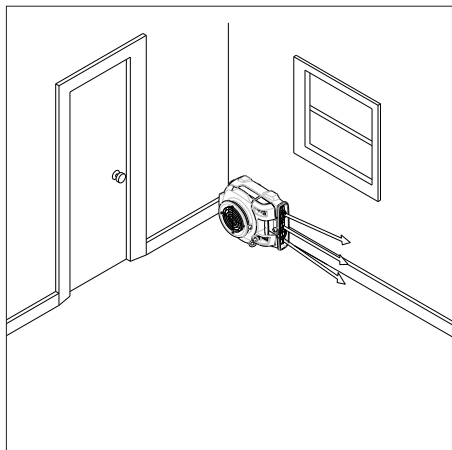


Na sušenie stropov.

## Bočná pracovná poloha

### POZOR

Nebezpečenstvo poškodenia spôsobené prevrátením prístroja! Vykonajte vhodné opatrenia, aby ste chránili podlahovú krytinu a prístroj pred poškodením.

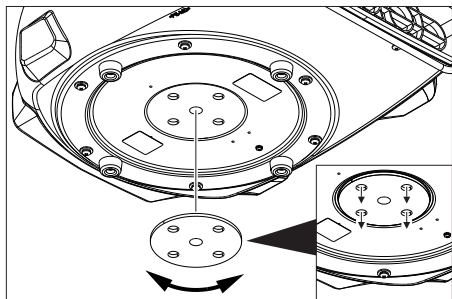


Na sušenie stien.

### Regulačný kotúč

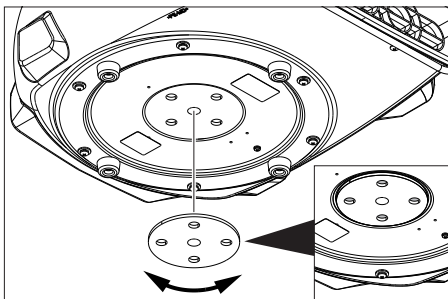
#### Otvorte odvod vzduchu na dne prístroja.

Na sušenie podlahy priamo pod prístrojom.



- Otáčajte regulačným kotúčom tak, aby boli otvorené 4 otvory na odvod vzduchu.

## Uzavrite odvod vzduchu na dne prístroja



- Otáčajte regulačným kotúčom tak, aby boli uzavreté 4 otvory na odvod vzduchu.

### Koberec nechať vysušiť zvrchu

- Prístroj postavte na suchý koberec.
- Otvorte odvod vzduchu na dne prístroja

### Koberec nechať vysušiť zo spodu

- Napnite napínací popruh nad odvodom vzduchu na prístroji.
- Koberec zdvihnite.
- Odvod vzduchu v prístroji presuňte pod nadvihnutý roh koberca tak, aby odvod smeroval do stredu koberca.
- Upevnite roh koberca napínacím popruhom. Dávajte pozor, aby sa odvod vzduchu nezakryl.

### Zapnutie prístroja

- Zastrčte sieťovú zástrčku.
- Zapnite prístroj. Kontrolka svieti zelenou farbou.

### Sušenie

- Vykonajte sušenie.

### Vypnutie prístroja

- Vypnite prístroj. Kontrolka zhasne.
- Vytiahnite sieťovú zástrčku.

## Transport

### ⚠ **UPOZORNENIE**

*Nebezpečenstvo zranenia a poškodenia!  
Pri prepravovaní zariadenia zohľadnite jeho hmotnosť.*

- Navíťte sieťovú šnúru okolo uloženia kábla a upevnite napínavým popruhom.
- Prístroj držte pri prenášaní za prenosnú rukoväť.
- Pri preprave vo vozidlách zariadenie zaistíte proti zošmyknutiu a prevráteniu podľa platných smerníc.

**Upozornenie:** Prístroje sa dajú stohovať (max. 6 kusov). Pri stohovaní sa musia prístroje zabezpečiť napínavým popruhom.

## Uskladnenie

### ⚠ **UPOZORNENIE**

*Nebezpečenstvo zranenia a poškodenia!  
Pri uskladnení zariadenia zohľadnite jeho hmotnosť.*

Toto zariadenie sa smie uschovávať len vo vnútri.

**Upozornenie:** Prístroje sa dajú stohovať (max. 6 kusov). Pri stohovaní sa musia prístroje zabezpečiť napínavým popruhom.

## Starostlivosť a údržba

### ⚠ **NEBEZPEČENSTVO**

- *Pred všetkými prácami prístroj vypnite a vytiahnite sieťovú zástrčku.*
- *Počkajte na dobeh prístroja. Pred všetkými údržbárskymi a opravárskymi činnosťami sa musí ventilátor úplne zastaviť.*
- Denne kontrolujte mriežku ventilátora, či nie je znečistená a v prípade potreby ju vyčistite.
- Povrch prístroja pravidelne čistite vlhkou handrou.

## Pomoc pri poruchách

### ⚠ **NEBEZPEČENSTVO**

- *Pred všetkými prácami prístroj vypnite a vytiahnite sieťovú zástrčku.*
- *Počkajte na dobeh prístroja. Pred všetkými údržbárskymi a opravárskymi činnosťami sa musí ventilátor úplne zastaviť.*

### Ventilátor nebeží

- Skontrolujte zásuvku a poistku napájania elektrickým prúdom.
- Skontrolujte sieťovú šnúru a sieťovú zástrčku prístroja.
- Aktivovala sa ochrana proti preťaženiu. Stlačte ochranu proti preťaženiu.
- Zapnite spotrebič.

### Servisná služba

**V prípade, že sa porucha nedá odstrániť, musí prístroj preskúšať pracovník zákaznického servisu.**

## Záruka

V každej krajine platia záručné podmienky našej distribučnej organizácie. Prípadné poruchy spotrebiča odstránime počas záručnej lehoty bezplatne, ak sú ich príčinou chyby materiálu alebo výrobné chyby. Pri uplatňovaní záruky sa spolu s dokladom o kúpe zariadenia láskavo obráťte na predajcu alebo na najbližší autorizovaný zákaznícky servis.

## Príslušenstvo a náhradné diely

**Nadstavce filtra Afd** **2.864-010.0**

- Používať možno iba príslušenstvo a náhradné diely schválené výrobcom. Originálne príslušenstvo a originálne náhradné diely zaručujú bezpečnú a bezporuchovú prevádzku stroja.
- Výber najčastejšie potrebných náhradných dielov nájdete na konci prevádzkového návodu.
- Ďalšie informácie o náhradných dieloch získate na stránke [www.kaercher.com](http://www.kaercher.com) v oblasti Servis.

## Technické údaje

Napätie	V	230
Frekvencia	Hz	50
Druh prúdu	--	1~
Dĺžka	mm	572
Šírka	mm	470
Výška	mm	305
Typická prevádzková hmotnosť	kg	11,0

### Údaje bez nadstavca filtra Afd

Výkon	W	113,5
Množstvo vzduchu (max.)	m <sup>3</sup> /h	1115
Otáčky	1/min	1355

### Údaje s nadstavcom filtra Afd

Výkon	W	106,5
Množstvo vzduchu (max.)	m <sup>3</sup> /h	554
Otáčky	1/min	1370

### Zistené hodnoty podľa EN ISO 3744

Hlučnosť L <sub>pa</sub>	dB(A)	66,9
Nebezpečnosť K <sub>pa</sub>	dB(A)	1

<b>Siet'ový kábel</b>	H07RN-F 3x1,5 mm <sup>2</sup>	
	Čís. dielu	Dĺžka kábla
EU	8.628-885.0	7,5 m
GB	8.621-705.0	7,5 m

## Vyhlasenie o zhode s normami EÚ

Týmto vyhlasujeme, že ďalej označený stroj zodpovedá na základe jeho koncepcie a konštrukcie a takisto vyhotovenia, ktoré sme dodali, príslušným základným požiadavkám na bezpečnosť a ochranu zdravia uvedeným v smerniciach EÚ. Pri zmene stroja, ktorá nebola nami odsúhlasená, stráca toto prehlásenie svoju platnosť.

**Výrobok:** Ventilátor

**Typ:** 1.004-xxx

### Príslušné Smernice EÚ:

2006/95/ES

2004/108/ES

### Uplatňované harmonizované normy:

EN 55014-1: 2006+A1: 2009+A2: 2011

EN 55014-2: 1997+A1: 2001+A2: 2008

EN 60335-1

EN 60335-2-80

EN 61000-3-2: 2006+A1: 2009+A2: 2009

EN 61000-3-3: 2013

EN 62233: 2008

### Uplatňované národné normy:

-

### 5.957-867

Podpísaný jedná v poverení a s plnou mocou jednatel'stva.

  
H. Jenner

CEO

  
S. Reiser

Head of Approval

Osoba zodpovedná za dokumentáciu:  
S. Reiser

Alfred Kärcher GmbH & Co. KG

Alfred-Kärcher-Str. 28 - 40

71364 Winnenden (Germany)

Tel: +49 7195 14-0

Fax: +49 7195 14-2212

Winnenden, 2014/12/01



Prije prve uporabe Vašeg uređaja pročitajte ove originalne radne upute, postupajte prema njima i sačuvajte ih za kasniju uporabu ili za sljedećeg vlasnika.

- U slučaju nepoštivanja uputa za uporabu i sigurnosnih naputaka može doći do oštećenja na uređaju i opasnosti za rukovatelja i druge osobe.
- U slučaju oštećenja pri transportu odmah obavijestite prodavača.

## Pregled sadržaja

Zaštita okoliša . . . . .	HR	1
Stupnjevi opasnosti . . . . .	HR	1
Simboli na uređaju . . . . .	HR	2
Sigurnosni napuci . . . . .	HR	2
Namjensko korištenje . . . . .	HR	2
Sastavni dijelovi uređaja . . . . .	HR	3
Rukovanje . . . . .	HR	4
Transport . . . . .	HR	6
Skladištenje . . . . .	HR	6
Njega i održavanje . . . . .	HR	6
Otklanjanje smetnji . . . . .	HR	6
Jamstvo . . . . .	HR	6
Pribor i pričuvni dijelovi . . . . .	HR	7
Tehnički podaci . . . . .	HR	7
EZ izjava o usklađenosti . . . . .	HR	7

## Zaštita okoliša



Materijali ambalaže se mogu reciklirati. Molimo Vas da ambalažu ne odlažete u kućne otpatke, već ih predajte kao sekundarne sirovine.



Stari uređaji sadrže vrijedne materijale koji se mogu reciklirati te bi ih stoga trebalo predati kao sekundarne sirovine. Baterije, ulje i slični materijali ne smiju dospjeti u okoliš. Stoga Vas molimo da stare uređaje zbrinete preko odgovarajućih sabirnih sustava.

### Napomene o sastojcima (REACH)

Aktualne informacije o sastojcima možete pronaći na stranici:

[www.kaercher.com/REACH](http://www.kaercher.com/REACH)

## Stupnjevi opasnosti

### ⚠ OPASNOST

*Za neposredno prijeteću opasnost koja za posljedicu ima teške tjelesne ozljede ili smrt.*

### ⚠ UPOZORENJE

*Za eventualno opasnu situaciju koja može prouzročiti teške tjelesne ozljede ili smrt.*

### ⚠ OPREZ

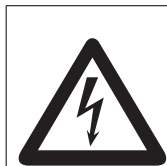
*Napomena koja upućuje na eventualno opasnu situaciju koja može prouzročiti lakše ozljede.*

### PAŽNJA

*Napomena koja upućuje na eventualno opasnu situaciju koja može prouzročiti materijalnu štetu.*



## Simboli na uređaju



*Opasnost od ozljeda! Upozorenje na opasnost od električnog napona.*

## Sigurnosni napuci

### **⚠ OPASNOST**

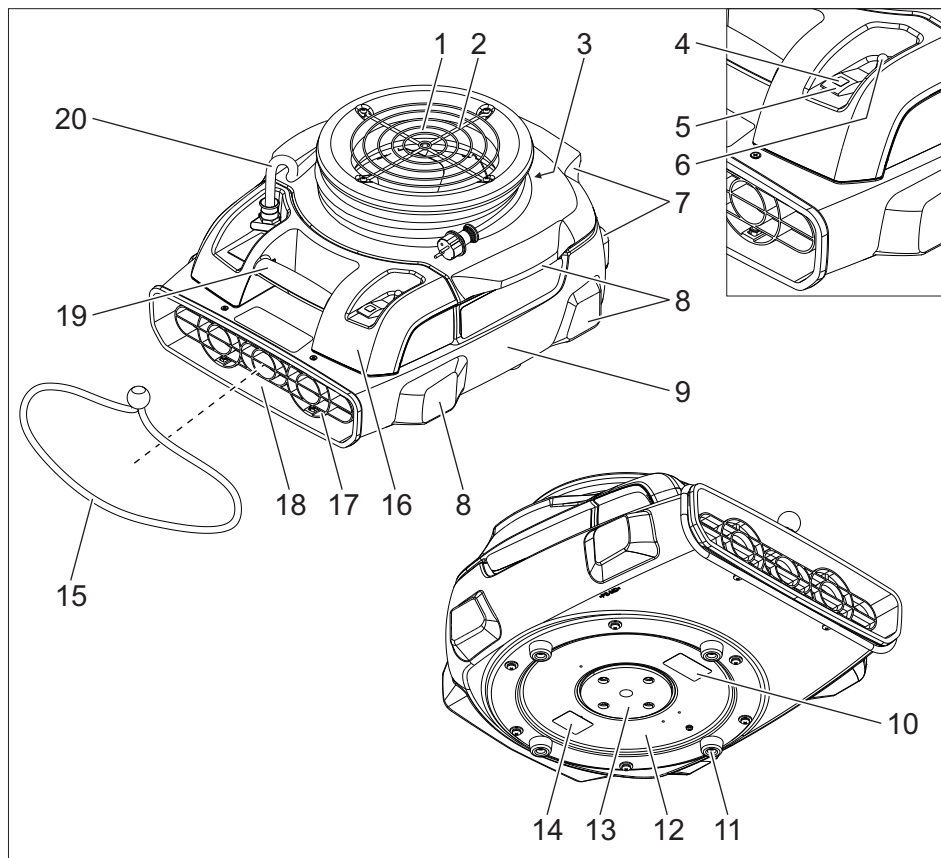
- *Strujni utikač ili uređaj nikada ne dodirujte mokrim rukama.*
- *Uređaj nikada ne ostavljajte bez nadzora dok je uključen i dok strujni utikač nije izvučen.*
- *Redovito provjeravajte je li strujni kabel oštećen npr. napukao ili pohaban. Utvrde li se nedostaci, kabel se prije ponovne uporabe uređaja mora zamijeniti.*
- *Prije uporabe provjerite je li stroj sa svojim radnim komponentama u ispravnom stanju i siguran za rad. Ako stanje nije besprijekorno, ne smije se upotrebljavati.*
- *Rukovatelj mora uređaj upotrebljavati u skladu s njegovom namjenom. Mora voditi računa o lokalnim uvjetima, a pri radu uređajem mora se paziti na druge osobe, posebice djecu.*
- *Stroj smiju koristiti samo osobe koje su upućene u rukovanje njime i koje mogu dokazati sposobnosti za posluživanje i ovlaštene su za njegovu primjenu.*
- *Ovaj uređaj nije namijenjen za upotrebu od strane osoba s ograničenim tjelesnim, osjetilnim ili psihičkim sposobnostima.*
- *Nadgledajte djecu kako biste bili sigurni da se ne igraju s uređajem.*
- *Uređaj se ne smije koristiti niti odlagati na otvorenom.*
- *Radi sprječavanja opasnosti, popravke i zamjenu pričuvnih dijelova smiju obavljati samo ovlaštene servisne službe.*
- *Na uređaju se ne smiju vršiti nikakve izmjene.*

## Namjensko korištenje

- *Ovaj je ventilator namijenjen sušenju podova, zidova i stropova te mokro očišćenih sagova i tekstilnih podova.*
- *Predviđen je isključivo za profesionalnu primjenu.*

*Svako korištenje izvan toga smatra se nenamjenskim, a za oštećenja do kojih pritom dođe proizvođač ne preuzima nikakvu odgovornost, već sav rizik snosi samo korisnik.*

## Sastavni dijelovi uređaja



- |    |                           |    |               |
|----|---------------------------|----|---------------|
| 1  | Usis zraka                | 18 | Ispuh zraka   |
| 2  | Rešetke na usisu zraka    | 19 | Rukohvat      |
| 3  | Držač kabela              | 20 | Strujni kabel |
| 4  | Indikator                 |    |               |
| 5  | Sklopka uređaja           |    |               |
| 6  | Zaštita od preopterećenja |    |               |
| 7  | Stražnja stopa            |    |               |
| 8  | Bočna stopa               |    |               |
| 9  | Kućište uređaja           |    |               |
| 10 | Znak upozorenja           |    |               |
| 11 | Gumena stopa              |    |               |
| 12 | Ventilator                |    |               |
| 13 | Regulacijska pločica      |    |               |
| 14 | Natpisna pločica          |    |               |
| 15 | Stezna vrpca              |    |               |
| 16 | Kućište elektrike         |    |               |
| 17 | Rešetke na ispuhu zraka   |    |               |

## Rukovanje

### ⚠ OPASNOST

- *Opasnost od požara i eksplozije! Nemojte rabiti uređaj u blizini zapaljivih plinova i eksplozivnih prašina.*
- *Opasnost od trovanja! Nemojte rabiti uređaj blizu otvorenog plamena, jer usisani dim može onečistiti okoliš. U blizini usisa zraka ne smiju se ispuštati ispušni plinovi.*
- *Opasnost od ozljeda! Na usisu zraka uređaj snažno usisava, tako da je moguće usisati različite predmete, komade odjeće ili kosu.*
- *Opasnost od ozljeda! Na ispuhu uređaj stvara jako strujanje zraka pa se usisani predmeti mogu izbaciti velikom brzinom.*

**Napomena:** Pri radu na glatkim podovima poduzmite odgovarajuće mjere kako biste spriječili pomicanje uređaja.

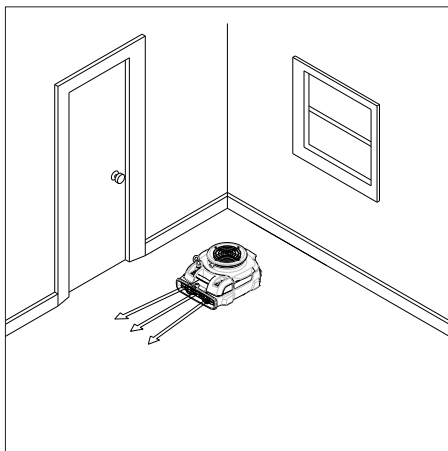
**Napomena:** Prilikom postavljanja uređaja pazite na to da su rešetke ventilatora slobodne.

- ➔ Po mogućnosti otvorite vrata i prozore, kako biste poboljšali prozračivanje.

## Radni položaji

- ➔ Uređaj postavite na ravnu, stabilnu podlogu i iznivalirajte ga.

### Vodoravni radni položaj

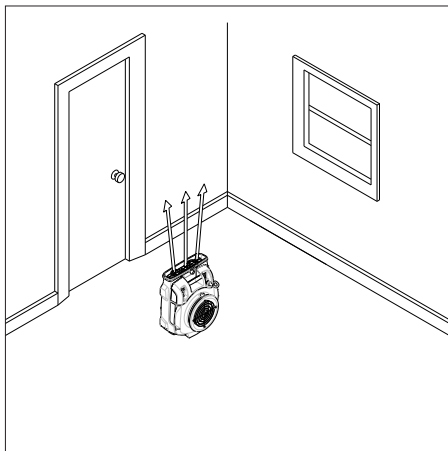


Za sušenje podova.

### Okomit radni položaj

#### PAŽNJA

*Opasnost od oštećenja uslijed prevrtanja uređaja! Poduzmite prikladne mjere kako biste pod i uređaj zaštitili od oštećenja.*

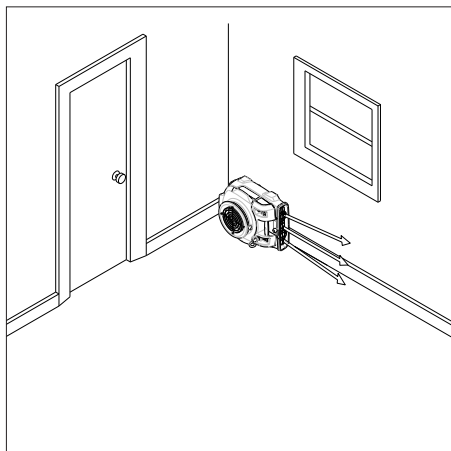


Za sušenje stropova.

## Bočni radni položaj

### PAŽNJA

Opasnost od oštećenja uslijed prevrtanja uređaja! Poduzmite prikladne mjere kako biste pod i uređaj zaštitili od oštećenja.

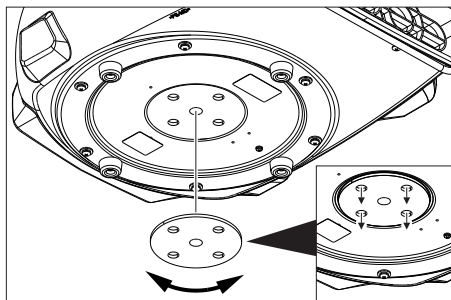


Za sušenje zidova.

## Regulacijska pločica

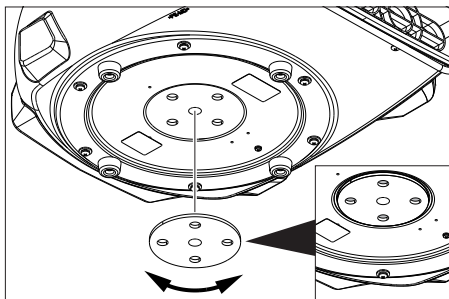
### Otvaranje ispuha zraka na dnu uređaja

Za sušenje poda točno ispod uređaja.



→ Okretanjem regulacijske pločice otvorite 4 otvora za ispuh zraka.

## Zatvaranje ispuha zraka na dnu uređaja



→ Okretanjem regulacijske pločice zatvorite 4 otvora za ispuh zraka.

## Sušenje sagova odozgo

- Uređaj postavite na sag koji treba osušiti.
- Otvorite ispuh zraka na dnu uređaja.

## Sušenje sagova odozdo

- Zategnite steznu vrpцу preko ispuha zraka na uređaju.
- Podignite sag.
- Gurnite ispuh zraka pod odignuti kut saga tako da bude okrenut ka njegovoj sredini.
- Pričvrstite kutove saga steznom vrpcom. Pazite da pritom ne prekrijete usis zraka.

## Uključivanje stroja

- Utaknite strujni utikač.
- Uključite uređaj. Indikator svijetli zeleno.

## Sušenje

- Obavite sušenje.

## Isključivanje uređaja

- Isključite uređaj. Indikator se gasi.
- Izvucite strujni utikač.

## Transport

### ⚠ **OPREZ**

*Opasnost od ozljeda i oštećenja! Prilikom transporta pazite na težinu uređaja.*

- Omotajte strujni kabel oko držača i učvrstite steznom vrpcom.
- Uređaj nosite držeći ga za rukohvat.
- Prilikom transporta vozilima osigurajte uređaj od klizanja i naginjanja sukladno odgovarajućim mjerodavnim propisima.

**Napomena:** Uređaji se mogu slagati jedan na drugi (najviše 6 komada). Prilikom slaganja osigurajte uređaje zateznim remenjem.

## Skladištenje

### ⚠ **OPREZ**

*Opasnost od ozljeda i oštećenja! Pri skladištenju imajte u vidu težinu uređaja.*

Ovaj se uređaj smije skladištiti samo u zatvorenim prostorijama.

**Napomena:** Uređaji se mogu slagati jedan na drugi (najviše 6 komada). Prilikom slaganja osigurajte uređaje zateznim remenjem.

## Njega i održavanje

### ⚠ **OPASNOST**

- *Uređaj prije svih radova na njemu isključite i izvucite strujni utikač iz utičnice.*
- *Pričekajte da se uređaj potpuno zaustavi. Prije svih servisnih radova i popravaka pričekajte da se ventilator u potpunosti zaustavi.*
- Svakodnevno provjeravajte zaprljanost rešetki ventilatora te ih po potrebi očistite.
- Vanjsku površinu uređaja redovito brišite vlažnom krpom.

## Otklanjanje smetnji

### ⚠ **OPASNOST**

- *Uređaj prije svih radova na njemu isključite i izvucite strujni utikač iz utičnice.*
- *Pričekajte da se uređaj potpuno zaustavi. Prije svih servisnih radova i popravaka pričekajte da se ventilator u potpunosti zaustavi.*

### Ventilator ne radi

- Provjerite utičnicu i osigurač napajanja.
- Provjerite strujni kabel i strujni utikač uređaja.
- Aktivirala se zaštita od preopterećenja. Namjestite zaštitu od preopterećenja.
- Uključite uređaj.

### Servisna služba

**Ako se smetnja ne da otkloniti, servisna služba mora ispitati stroj.**

## Jamstvo

U svakoj zemlji važe jamstveni uvjeti koje je izdala naša nadležna organizacija za distribuciju. Eventualne smetnje na stroju za vrijeme trajanja jamstva uklanjamo besplatno ukoliko je uzrok greška u materijalu ili proizvodnji. U slučaju koji podliježe garanciji obratite se, uz prilaganje potvrde o kupnji, Vašem prodavaču ili najbližoj ovlaštenoj servisnoj službi.

## Pribor i pričuvni dijelovi

**Filtarski nastavak Afd** 2.864-010.0

- Smije se koristiti samo onaj pribor i oni pričuvni dijelovi koje dozvoljava proizvođač. Originalan pribor i originalni pričuvni dijelovi jamče za to da stroj može raditi sigurno i bez smetnji.
- Pregled najčešće potrebnih pričuvnih dijelova naći ćete na kraju ovih radnih uputa.
- Dodatne informacije o pričuvnim dijelovima dobiti ćete pod [www.kaercher.com](http://www.kaercher.com) u dijelu Servis (Servise).

## Tehnički podaci

Napon	V	230
Frekvencija	Hz	50
Vrsta struje	--	1~
Duljina	mm	572
Širina	mm	470
Visina	mm	305
Tipična radna težina	kg	11,0

### Podaci bez filtarskog nastavka Afd

Snaga	W	113,5
Maks. protok zraka	m <sup>3</sup> /h	1115
Broj okretaja	1/min	1355

### Podaci s filtarskim nastavkom Afd

Snaga	W	106,5
Maks. protok zraka	m <sup>3</sup> /h	554
Broj okretaja	1/min	1370

### Utvrđene vrijednosti prema EN ISO 3744

Razina zvučnog tlaka L <sub>pA</sub>	dB(A)	66,9
Nepouzdanost K <sub>pA</sub>	dB(A)	1

<b>Strujni kabel</b>	H07RN-F 3x1,5 mm <sup>2</sup>	
	Br. dijela	Duljina kabela
EU	8.628-885.0	7,5 m
GB	8.621-705.0	7,5 m

## EZ izjava o usklađenosti

Izjavljujemo da navedeni uređaj u svojoj zamisli i konstrukciji te kod nas korištenoj izvedbi odgovara osnovnim sigurnosnim i zdravstvenim zahtjevima u skladu s niže navedenim direktivama Europske Zajednice. Ova izjava gubi valjanost u slučaju izmjene stroja koja nisu ugovorene s nama.

**Proizvod:** Ventilator

**Tip:** 1.004-xxx

### Odgovarajuće smjernice EZ:

2006/95/EZ

2004/108/EZ

### Primijenjene usklađene norme:

EN 55014-1: 2006+A1: 2009+A2: 2011

EN 55014-2: 1997+A1: 2001+A2: 2008

EN 60335-1

EN 60335-2-80

EN 61000-3-2: 2006+A1: 2009+A2: 2009

EN 61000-3-3: 2013

EN 62233: 2008

### Primijenjeni nacionalni standardi:

-

### 5.957-867

Potpisnici rade po nalogu i s ovlaštenjem posloводства.



H. Jenner  
CEO



S. Reiser  
Head of Approval

Opunomoćeni za izradu dokumentacije:  
S. Reiser

Alfred Kärcher GmbH & Co. KG  
Alfred-Kärcher-Str. 28 - 40  
71364 Winnenden (Germany)  
Tel.: +49 7195 14-0  
Faks: +49 7195 14-2212

Winnenden, 2014/12/01



Pre prve upotrebe Vašeg uređaja pročitajte ove originalno uputstvo za rad, postupajte prema njemu i sačuvajte ga za kasniju upotrebu ili za sledećeg vlasnika.

- U slučaju neuvažavanja radnog uputstva i sigurnosnih napomena može doći do oštećenja na uređaju i opasnosti za rukovaoca i druge osobe.
- U slučaju oštećenja pri transportu odmah obavestite prodavca.

## Pregled sadržaja

Zaštita životne sredine . . . . .	SR	1
Stepeni opasnosti . . . . .	SR	1
Simboli na uređaju . . . . .	SR	2
Sigurnosne napomene . . . . .	SR	2
Namensko korišćenje . . . . .	SR	2
Sastavni delovi uređaja . . . . .	SR	3
Rukovanje . . . . .	SR	4
Transport . . . . .	SR	6
Skladištenje . . . . .	SR	6
Nega i održavanje . . . . .	SR	6
Otklanjanje smetnji . . . . .	SR	6
Garancija . . . . .	SR	6
Pribor i rezervni delovi . . . . .	SR	7
Tehnički podaci . . . . .	SR	7
Izjava o usklađenosti sa propisima EZ . . . . .	SR	7

## Zaštita životne sredine



Ambalaža se može ponovo preraditi. Molimo Vas da ambalažu ne bacate u kućne otpatke nego da je dostavite na odgovarajuća mesta za ponovnu preradu.



Stari uređaji sadrže vredne materijale sa sposobnošću recikliranja i treba ih dostaviti za ponovnu preradu. Baterije, ulje i slične materije ne smeju dospeti u životnu sredinu. Stoga Vas molimo da stare uređaje odstranjujete preko primerenih sabirnih sistema.

### Napomene o sastojcima (REACH)

Aktuelne informacije o sastojcima možete pronaći na stranici:

[www.kaercher.com/REACH](http://www.kaercher.com/REACH)

## Stepeni opasnosti

### ⚠ OPASNOST

*Ukazuje na neposredno preteću opasnost koja dovodi do teških telesnih povreda ili smrti.*

### ⚠ UPOZORENJE

*Ukazuje na eventualno opasnu situaciju koja može dovesti do teških telesnih povreda ili smrti.*

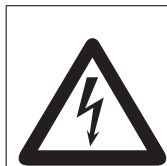
### ⚠ OPREZ

*Napomena koja ukazuje na eventualno opasnu situaciju, koja može izazvati lakše telesne povrede.*

### PAŽNJA

*Napomena koja ukazuje na eventualno opasnu situaciju koja može izazvati materijalne štete.*

## Simboli na uređaju



*Opasnost od povreda!  
Upozorenje na opasnost  
od električnog napona.*

## Sigurnosne napomene

### **⚠ OPASNOST**

- *Strujni utikač ili uređaj nikada ne dodirujte mokrim rukama.*
- *Uređaj nikada ne ostavljajte bez nadzora dok je uključen i dok strujni utikač nije izvučen.*
- *Redovno proveravajte da li je strujni kabl oštećen npr. napukao ili pohaban. Ukoliko se utvrde nedostaci, kabl se pre ponovne upotrebe uređaja mora zameniti.*
- *Pre uporabe proverite da li je uređaj sa svojim radnim komponentama u ispravnom stanju i siguran za rad. Ako stanje nije besprekorno, ne sme se upotrebljavati.*
- *Rukovaoc mora da upotrebljava uređaj u skladu sa njegovom namenom. Mora voditi računa o lokalnim uslovima, a pri radu uređajem mora se paziti na druge osobe, posebno decu.*
- *Uređaj smeju da koriste samo lica koja su upućena u rukovanje njime i koja mogu dokazati sposobnosti za posluživanje i ovlašćena su za njegovu upotrebu.*
- *Ovaj uređaj nije predviđen da njime rukuju osobe sa smanjenim fizičkim, senzornim ili mentalnim mogućnostima opažanja.*
- *Deca se moraju nadgledati kako bi se sprečilo da se igraju s uređajem.*
- *Uređaj ne sme da se koristi niti odlaže na otvorenom.*
- *Radi sprečavanja opasnosti, popravke i zamenu rezervnih delova sme da izvodi samo ovlašćena servisna služba.*
- *Ne smeju se preduzimati nikakve promene na uređaju.*

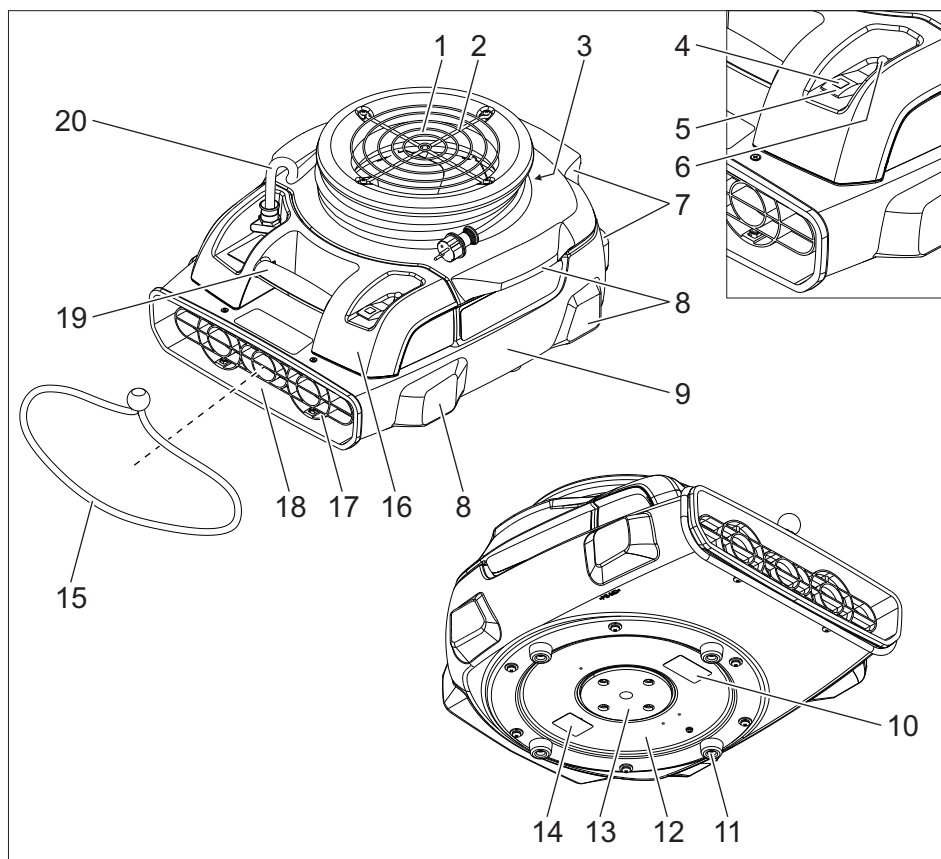
## Namensko korišćenje

- *Ovaj ventilator je namenjen sušenju podova, zidova i tavanica kao i mokro očišćenih tepiha i tekstilnih podova.*
- *Predviđen je isključivo za profesionalnu primenu.*

*Svako korišćenje izvan toga smatra se nenamenskim, a za oštećenja do kojih pritom dođe proizvođač ne preuzima nikakvu odgovornost, već sav rizik snosi samo korisnik.*



## Sastavni delovi uređaja



- |    |                           |    |                  |
|----|---------------------------|----|------------------|
| 1  | Ulaz vazduha              | 18 | Izlaz vazduha    |
| 2  | Rešetka na ulazu vazduha  | 19 | Ručka za nošenje |
| 3  | Držač kabla               | 20 | Strujni kabal    |
| 4  | Indikator                 |    |                  |
| 5  | Prekidač uređaja          |    |                  |
| 6  | Zaštita od preopterećenja |    |                  |
| 7  | Zadnji nogar              |    |                  |
| 8  | Bočni nogar               |    |                  |
| 9  | Kućište uređaja           |    |                  |
| 10 | Znak upozorenja           |    |                  |
| 11 | Gumeni nogar              |    |                  |
| 12 | Ventilator                |    |                  |
| 13 | Regulaciona pločica       |    |                  |
| 14 | Natpisna pločica          |    |                  |
| 15 | Stezna traka              |    |                  |
| 16 | Kućište elektrike         |    |                  |
| 17 | Rešetka na izlazu vazduha |    |                  |

## Rukovanje

### ⚠ **OPASNOST**

- *Opasnost od požara i eksplozije! Nemojte koristiti uređaj u blizini zapaljivih gasova ili eksplozivne prašine.*
- *Opasnost od trovanja! Nemojte koristiti uređaj u blizini otvorenog plamena, jer usisani dim može da zaprlja okolinu. U blizini ulaza vazduha ne smeju se ispuštati izduvni gasovi.*
- *Opasnost od povreda! Na ulazu vazduha uređaj snažno usisava pa može usisati različite predmete, delove odeće ili kosu.*
- *Opasnost od povreda! Na izlazu vazduha uređaj stvara jako strujanje vazduha, tako da usisani predmeti mogu izleteti velikom brzinom.*

**Napomena:** Prilikom rada na glatkim podovima preduzmite potrebne mere kako biste sprečili pomeranje uređaja.

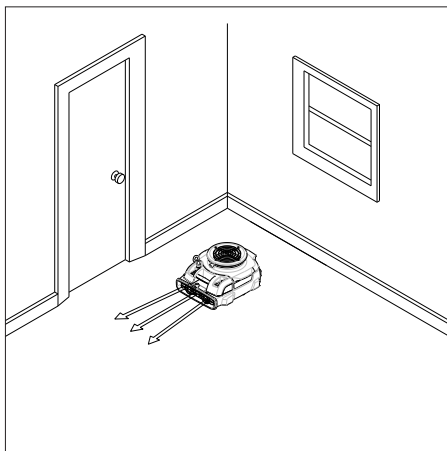
**Napomena:** Prilikom postavljanja uređaja pazite na to da rešetke ventilatora budu slobodne.

- ➔ Da bi se postiglo bolje provetranja po mogućstvu treba otvoriti vrata i prozore.

## Radni položaji

- ➔ Uređaj postavite na ravnu, stabilnu podlogu i iznivilirajte ga.

### Vodoravni radni položaj

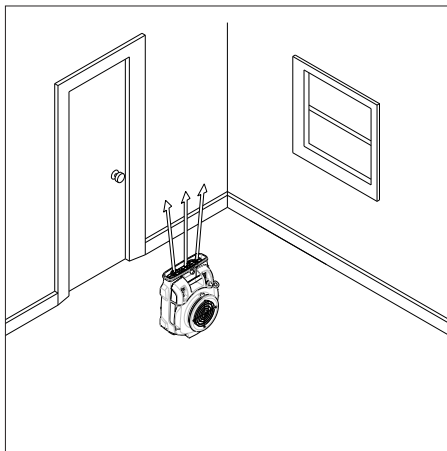


Za sušenje podova.

### Uspravni radni položaj

#### **PAŽNJA**

*Opasnost od oštećenja usled prevrtanja uređaja! Preduzmite potrebne mere kako biste pod i uređaj zaštitili od oštećenja.*

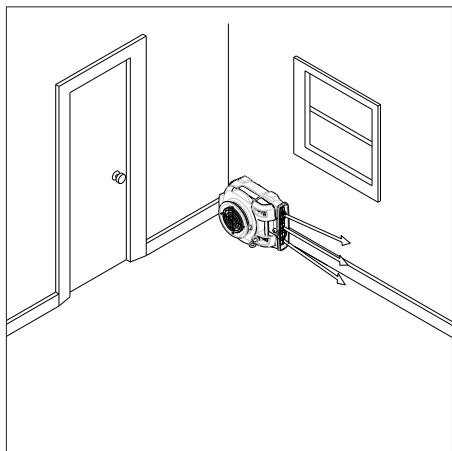


Za sušenje tavanica.

## Bočni radni položaj

### PAŽNJA

Opasnost od oštećenja usled prevrtanja uređaja! Preduzmite potrebne mere kako biste pod i uređaj zaštitili od oštećenja.

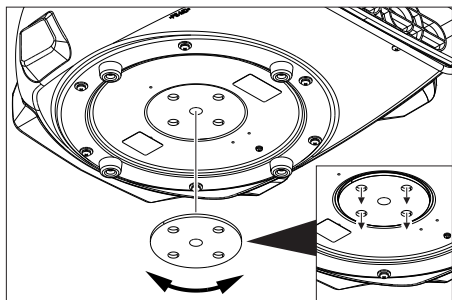


Za sušenje zidova.

## Regulaciona pločica

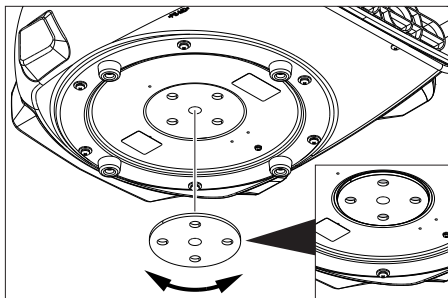
### Otvaranje izlaza vazduha na dnu uređaja

Za sušenje poda direktno ispod uređaja.



→ Okrenite regulacionu pločicu tako da se otvore 4 otvora za izlaz vazduha.

## Zatvaranje izlaza vazduha na dnu uređaja



→ Okrenite regulacionu pločicu tako da se zatvore 4 otvora za izlaz vazduha.

## Sušenje tepiha odozgo

- Uređaj postavite na tepih koji treba da se osuši.
- Otvorite izlaz vazduha na dnu uređaja.

## Sušenje tepiha odozdo

- Zategnite steznu traku preko izlaza vazduha na uređaju.
- Podignite tepih.
- Gurnite deo za ispuštanje vazduha pod odignuti ugao tepiha tako da bude usmeren prema sredini tepiha.
- Pričvrstite uglove tepiha steznom trakom. Pazite da pritom ne prekrijete ulaz vazduha.

## Uključivanje uređaja

- Utaknite strujni utikač.
- Uključite uređaj. Indikator svetli zeleno.

## Sušenje

- Obavite postupak sušenja.

## Isključivanje uređaja

- Isključite uređaj. Indikator se gasi.
- Izvucite strujni utikač.

## Transport

### ⚠ **OPREZ**

*Opasnost od povreda i oštećenja! Prilikom transporta pazite na težinu uređaja.*

- ➔ Obmotajte strujni kabl oko držača i pričvrstite steznom trakom.
- ➔ Uređaj nosite držeći ga za ručku.
- ➔ Prilikom transporta vozilima osigurajte uređaj od klizanja i nakretanja u skladu sa odgovarajućim važećim propisima.

**Napomena:** Uređaji se mogu slagati jedan na drugi (najviše 6 uređaja). Prilikom slaganja uređaje osigurajte zateznim remenjem.

## Skladištenje

### ⚠ **OPREZ**

*Opasnost od povreda i oštećenja! Pri skladištenju imajte u vidu težinu uređaja.*

Ovaj uređaj se sme skladištiti samo u zatvorenim prostorijama.

**Napomena:** Uređaji se mogu slagati jedan na drugi (najviše 6 uređaja). Prilikom slaganja uređaje osigurajte zateznim remenjem.

## Nega i održavanje

### ⚠ **OPASNOST**

- *Uređaj pre svih radova na njemu isključite i izvucite strujni utikač iz utičnice.*
- *Sačekajte da se uređaj potpuno zaustavi. Pre svih servisnih radova i popravki sačekajte da se ventilator potpuno zaustavi.*
- ➔ Svakodnevno proveravajte zaprljanost rešetki ventilatora i očistite ih.
- ➔ Spoljašnju površinu uređaja treba redovno brisati vlažnom krpom.

## Otklanjanje smetnji

### ⚠ **OPASNOST**

- *Uređaj pre svih radova na njemu isključite i izvucite strujni utikač iz utičnice.*
- *Sačekajte da se uređaj potpuno zaustavi. Pre svih servisnih radova i popravki sačekajte da se ventilator potpuno zaustavi.*

### Ventilator ne radi

- ➔ Proverite utičnicu i osigurač napajanja.
- ➔ Proverite strujni kabl i utikač uređaja.
- ➔ Aktivirala se zaštita od preopterećenja. Namestite zaštitu od preopterećenja.
- ➔ Uključite uređaj.

### Servisna služba

**Ako se smetnja ne da otkloniti, servisna služba mora ispitati uređaj.**

## Garancija

U svakoj zemlji važe garantni uslovi koje je izdala naša nadležna distributivna organizacija. Eventualne smetnje na uređaju za vreme trajanja garancije uklanjamo besplatno, ukoliko je uzrok greška u materijalu ili proizvodnji. U slučaju koji podleže garanciji obratite se sa potvrdom o kupovini Vašem prodavcu ili najbližoj ovlašćenoj servisnoj službi.

## Pribor i rezervni delovi

**Filterski nastavak Afd** 2.864-010.0

- Sme se koristiti samo onaj pribor i oni rezervni delovi koje dozvoljava proizvođač. Originalan pribor i originalni rezervni delovi garantuju za to da uređaj može raditi sigurno i bez smetnji.
- Pregled najčešće potrebnih rezervnih delova naći ćete na kraju ovog radnog uputstva.
- Dodatne informacije o rezervnim delovima dobićete pod [www.kaercher.com](http://www.kaercher.com) u delu Servis (Service).

## Tehnički podaci

Napon	V	230
Frekvencija	Hz	50
Vrsta struje	--	1~
Dužina	mm	572
Širina	mm	470
Visina	mm	305
Tipična radna težina	kg	11,0

### Podaci bez filterskog nastavka Afd

Snaga	W	113,5
Maks. protok vazduha	m <sup>3</sup> /h	1115
Broj obrtaja	1/min	1355

### Podaci sa filterskim nastavkom Afd

Snaga	W	106,5
Maks. protok vazduha	m <sup>3</sup> /h	554
Broj obrtaja	1/min	1370

### Izračunate vrednosti prema EN ISO 3744

Nivo zvučnog pritiska $L_{pA}$	dB(A)	66,9
Nepouzdanost $K_{pA}$	dB(A)	1

<b>Strujni kabl</b>	H07RN-F 3x1,5 mm <sup>2</sup>	
	Br. dela	Dužina kabla
EU	8.628-885.0	7,5 m
GB	8.621-705.0	7,5 m

## Izjava o usklađenosti sa propisima EZ

Ovim izjavljujemo da ovde opisana mašina po svojoj koncepciji i načinu izrade, sa svim njenim modelima koje smo izneli na tržište, odgovara osnovnim zahtevima dole navedenih propisa Evropske Zajednice o sigurnosti i zdravstvenoj zaštiti. Ova izjava prestaje da važi ako se bez naše saglasnosti na mašini izvedu bilo kakve promene.

**Proizvod:** Ventilator

**Tip:** 1.004-xxx

### Odgovarajuće EZ-direktive:

2006/95/EZ

2004/108/EZ

### Primenjene usklađene norme:

EN 55014-1: 2006+A1: 2009+A2: 2011

EN 55014-2: 1997+A1: 2001+A2: 2008

EN 60335-1

EN 60335-2-80

EN 61000-3-2: 2006+A1: 2009+A2: 2009

EN 61000-3-3: 2013

EN 62233: 2008


### Primenjeni nacionalni standardi:

-

### 5.957-867

Potpisnici rade po nalogu i sa ovlašćenjem posloводства.

  
H. Jenner  
CEO

  
S. Reiser  
Head of Approbation

Opunomoćeni za izradu dokumentacije:  
S. Reiser

Alfred Kärcher GmbH & Co. KG  
Alfred-Kärcher-Str. 28 - 40  
71364 Winnenden (Germany)  
Tel.: +49 7195 14-0  
Faks: +49 7195 14-2212

Winnenden, 2014/12/01



Преди първото използване на Вашия уред прочетете това

оригинално инструкция за работа, действайте според него и го запазете за по-късно използване или за следващия притежател.

- При пренебрегване на Упътването за експлоатация и на Указанията за безопасност могат да възникнат повреди по уреда и опасности за обслужващия го и за други лица.
- При транспортни дефекти незабавно информирайте търговеца.

## Съдържание

Опазване на околната среда	BG	1
Степени на опасност . . . . .	BG	1
Символи на уреда . . . . .	BG	2
Указания за безопасност . . .	BG	2
Употреба по предназначение	BG	2
Елементи на уреда . . . . .	BG	3
Обслужване . . . . .	BG	4
Транспорт . . . . .	BG	6
Съхранение . . . . .	BG	6
Грижи и поддръжка . . . . .	BG	6
Помощ при неизправности . .	BG	6
Гаранция . . . . .	BG	6
Принадлежности и резервни части . . . . .	BG	6
Технически данни . . . . .	BG	7
Декларация за съответствие на ЕО . . . . .	BG	7

## Опазване на околната среда

	Опаковъчните материали могат да се рециклират. Моля не хвърляйте опаковките при домашните отпадъци, а ги предайте на вторични суровини с цел повторна употреба.
	Старите уреди съдържат ценни материали, подлежащи на рециклиране, които могат да бъдат употребени повторно. Батерии, масла и подобни на тях не бива да попадат в околната среда. Поради това моля отстранявайте старите уреди, използвайки подходящи за целта системи за събиране.

### Указания за съставките (REACH)

Актуална информация за съставките ще намерите на:

[www.kaercher.com/REACH](http://www.kaercher.com/REACH)

## Степени на опасност

### ⚠ **ОПАСНОСТ**

*За непосредствено грозяща опасност, която води до тежки телесни повреди или до смърт.*

### ⚠ **ПРЕДУПРЕЖДЕНИЕ**

*За възможна опасна ситуация, която би могла да доведе до тежки телесни повреди или смърт.*

### ⚠ **ПРЕДПАЗЛИВОСТ**

*Указание за възможна опасна ситуация, която може да доведе до леки наранявания.*

### **ВНИМАНИЕ**

*Указание за възможна опасна ситуация, която може да доведе до материални щети.*

## Символи на уреда



Опасност от нараняване! Предупреждение за опасно електрическо напрежение.

## Указания за безопасност

### **⚠ ОПАСНОСТ**

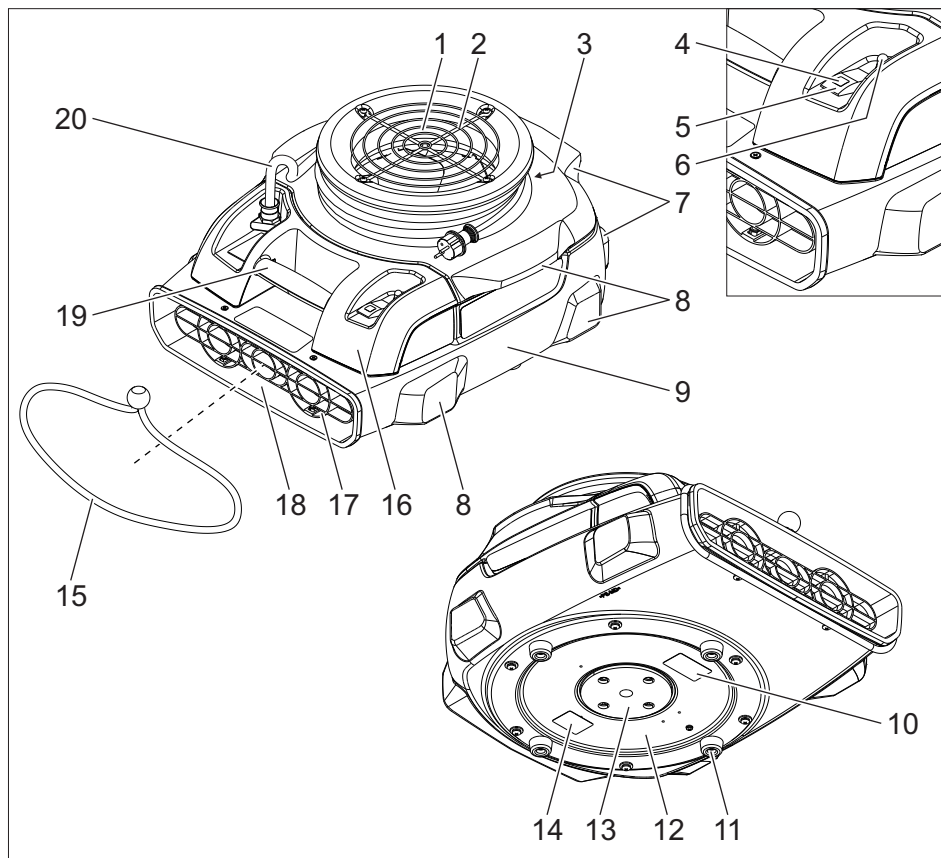
- Никога не хващайте щепсела или уреда с мокри ръце.
- Никога не ооставяйте уреда без надзор, ако не е изключен и не е изваден щепселът.
- Редовно проверявайте щепсела за увреждания, като напр. образуване на пукнатини или стареени. В случай, че установите увреждане, кабелът трябва да се смени преди понататъшна употреба.
- Уредът с приспособленията за работа преди използване да се провери за безупречно състояние и експлоатационна сигурност. Ако уредът не е в отлично състояние, използването му е забранено.
- Обслужващото лице трябва да използва уреда според предписанията. По време на работа то трябва да се съобразява с околните предмети и да внимава за трети лица и особено за деца.
- Уредът трябва да се използва само от хора, които са обучени за експлоатацията му и които са доказали способностите си за работа с него, и са натоваарени изрично с използването му.
- Този уред не е предназначен за обслужване от лица с ограничени физически, сензорни или умствени способности.
- Децата трябва да бъдат под надзор, за да се гарантира, че няма да играят с уреда.
- Уредът не трябва да се използва или оставя на открито.

- За да се избегнат усложнения, ремонтите и смяната на резервни части на уреда да се извършват само от оторизирания сервиз.
- По уреда не трябва да се предприемат промени.

## Употреба по предназначение

- Тази духалка е предназначена за подсушаване на подове, стени и тавани, както и на мокро почиствани килими/повърхности с текстилни покрития.
  - Този уред е предназначен само за промишлена употреба.
- Всяка друга употреба не съответства на предназначението. Производителят не поема отговорност за произтекли поради това щети; рискът за тях се поема само от използващия уред.

## Елементи на уреда



- |  |  |
|--|--|
| 1 Вход на въздуха                          | 17 Решетка на духалката на изхода на въздуха |
| 2 Решетка на духалката на входа на въздуха | 18 Изход на въздуха                          |
| 3 Място за съхранение на кабела            | 19 Дръжка за носене                          |
| 4 Контролна лампа                          | 20 Захранващ кабел                           |
| 5 Ключ на уреда                            |  |
| 6 Защита от претоварване                   |  |
| 7 Задно краче на уреда                     |  |
| 8 Странично краче на уреда                 |  |
| 9 Корпус на уреда                          |  |
| 10 Предупредителна табелка                 |  |
| 11 Гумено краче                            |  |
| 12 Вентилатор                              |  |
| 13 Регулиращ диск                          |  |
| 14 Типова табелка                          |  |
| 15 Опъваща лента                           |  |
| 16 Електрически корпус                     |  |



## Обслужване

### ⚠ **ОПАСНОСТ**

- *Опасност от пожар и експлозия! Не работете с уреда в близост до горящи газове и експлозивен прах.*
- *Опасност от отравяне! Не работете с уреда в близост до открит огън, тъй като засмуканият димен газ замърсява околната среда. В близост до входа на въздуха не бива да се образуват емисии на отработени газове.*
- *Опасност от нараняване! Уредът създава силен смукателен ефект на входа на въздуха. Могат да бъдат засмукани предмети, части от облеклото или коси.*
- *Опасност от нараняване! Уредът създава силен въздушен поток на изхода на въздуха. Засмуканите предмети могат да бъдат изхвърлени с висока скорост.*

**Указание:** При работа на уреда върху равни подове трябва да бъдат предприети подходящи мерки за предотвратяване на самоволното придвижване на уреда.

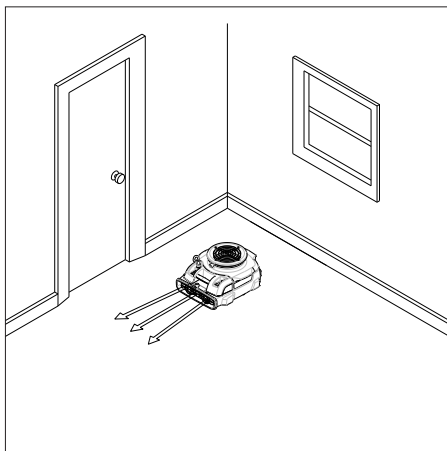
**Указание:** При разполагане на уреда внимавайте за това, решетката на вентилатора да остава свободна.

- ➔ Отворете вратите и прозорците, колкото широко е възможно, за да подобрите вентилацията.

## Работни позиции

- ➔ Поставете уреда на равна, стабилна основа и го насочете.

### Водоравни работни позиции

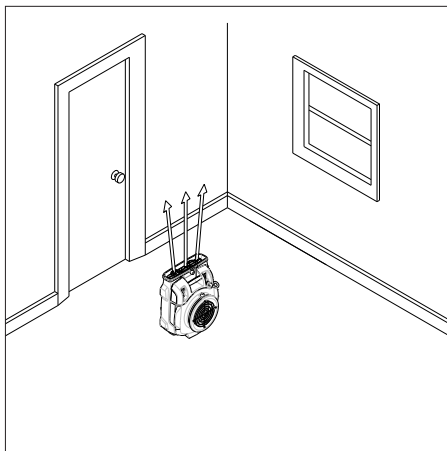


За подсушаване на подове.

### Отвесни работни позиции

#### **ВНИМАНИЕ**

*Опасност от увреждане поради преобръщане на уреда! Предприемете подходящи мерки за защита на пода и уреда от увреждания.*

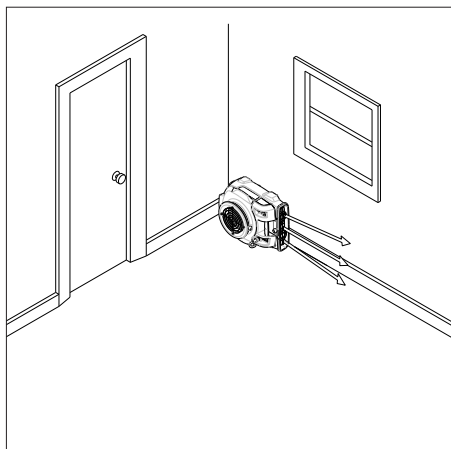


За подсушаване на тавани.

## Странични работни позиции

### **ВНИМАНИЕ**

Опасност от увреждане поради преобръщане на уреда! Предприемете подходящи мерки за защита на пода и уреда от увреждания.

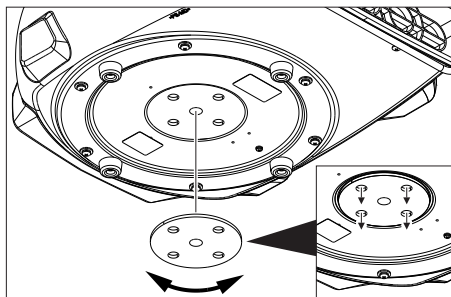


За подсушаване на стени.

### **Регулиращ диск**

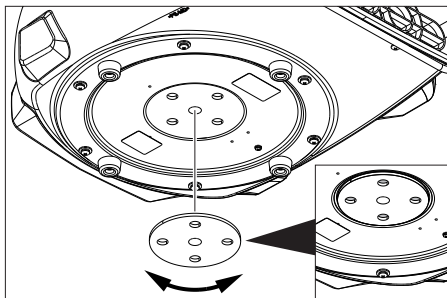
## Отваряне на изхода за въздух на пода на уреда

За подсушаване на пода директно под уреда.



→ Завъртете регулиращия диск така, че 4-те резбови отвора на изхода на въздуха да са отворени.

## Затваряне на изхода за въздух на пода на уреда



→ Завъртете регулиращия диск така, че 4-те резбови отвора на изхода на въздуха да са затворени.

### **Изсушаване на килима отгоре**

- Поставете уреда върху килима за подсушаване.
- Отворете изхода за въздух на пода на уреда.

### **Изсушаване на килима отдолу**

- Натегнете опъващата лента над изхода за въздух на уреда.
- Повдигнете килима.
- Плъзнете изхода за въздух на уреда така под повдигнатия ъгъл на килима, че изходът за въздух да сочи към средата на килима.
- Закрепете ъгъла на килима с опъващата лента. Внимавайте да не се покрие входа за въздух.

### **Включване на уреда**

- Включете щепсела в електрическата мрежа.
- Включете уреда. Контролната лампа свети зелено.

### **Подсушаване**

- Извършете подсушаване.

### **Изключете уреда**

- Изключете уреда. Контролната лампа изгасва.
- Издърпайте щепсела.

## Транспорт

### ⚠ ПРЕДПАЗЛИВОСТ

Опасност от нараняване и повреда!  
При транспорт имайте пред вид теглото на уреда.

- Завийте мрежовия кабел на мястото за съхранение на кабела и го закрепете с опъваща лента.
- При носене уредът да се хваща за дръжката за носене.
- При транспорт в автомобили осигурявайте уреда съгласно валидните директиви против плъзгане и преобръщане.

**Указание:** Уредите могат да бъдат поставяне един върху друг (макс. 6 броя). При поставяне един върху друг уредите трябва да са подсиgurени с опъващ колан.

## Съхранение

### ⚠ ПРЕДПАЗЛИВОСТ

Опасност от нараняване и повреда!  
При съхранение имайте пред вид теглото на уреда.

Съхранението на този уред е позволено само във вътрешни помещения.

**Указание:** Уредите могат да бъдат поставяне един върху друг (макс. 6 броя). При поставяне един върху друг уредите трябва да са подсиgurени с опъващ колан.

## Грижи и поддръжка

### ⚠ ОПАСНОСТ

- Преди всички дейности по уреда той да се изключи и да се извади щепсела.
- Изчакайте времето за работа по инерция на уреда. Преди всякакви дейности, свързани с поддръжката и ремонтите, духалката трябва да е в напълно спряно състояние.
- Решетката на вентилатора ежедневно да се проверява за замърсявания и да се почиства.
- Повърхността на уреда редовно да се почиства с влажна кърпа.

## Помощ при неизправности

### ⚠ ОПАСНОСТ

- Преди всички дейности по уреда той да се изключи и да се извади щепсела.
- Изчакайте времето за работа по инерция на уреда. Преди всякакви дейности, свързани с поддръжката и ремонтите, духалката трябва да е в напълно спряно състояние.

### Вентилаторът на работи

- Проверете контакта и предпазителя на електрозахранването.
- Проверете мрежовия кабел и мрежовия щепсел на уреда.
- Защитата от претоварване се е задействала. Натиснете защитата от претоварване.
- Да се включи уредът.

### Служба за работа с клиенти

**Ако повредата не може да бъде отстранена, уреда да се провери от сервиза.**

## Гаранция

Във всяка страна ваят гаранционните условия, публикувани от оторизираната от нас дистрибуторска фирма. Евентуални повреди на Вашия уред ще отстраним в рамките на гаранционния срок безплатно, ако се касае за дефект в материалите или при производство. В гаранционен случай се обрънете към дистрибутора или най-близкия оторизиран сервиз, като представите касовата бележка.

## Принадлежности и резервни части

Филтрираща наставка Afd	2.864-010.0
-------------------------	-------------

- Могат да се използват само принадлежности и резервни части, които са позволени от производителя. Оригиналните принадлежности и оригинални резервни части дават гаранция за това, уредът да може да се използва сигурно и без повреди.

- Списък на най-често необходимите резервни части ще намерите в края на упътването за експлоатация.
- Други информации относно резервните части можете да получите на [www.kaercher.com](http://www.kaercher.com) в област Сервиз.

## Технически данни

Напрежение	V	230
Честота	Hz	50
Вид ток	--	1~
Дължина	мм	572
Широчина	мм	470
Височина	мм	305
Типично собствено тегло	кг	11,0

### Данни без филтрираща наставка Afd

Мощност	W	113,5
Количество въздух (макс.)	м³/ч	1115
Обороти	1/мин	1355

### Данни с филтрираща наставка Afd

Мощност	W	106,5
Количество въздух (макс.)	м³/ч	554
Обороти	1/мин	1370

### Установени стойности съгласно EN ISO 3744

Ниво на звука $L_{pA}$	dB(A)	66,9
Неустойчивост $K_{pA}$	dB(A)	1

Захранващ кабел	H07RN-F 3x1,5 mm <sup>2</sup>	
	Част №	Дължина на кабела
EU	8.628-885.0	7,5 m
GB	8.621-705.0	7,5 m

## Декларация за съответствие на ЕО

С настоящото декларираме, че цитираната по-долу машина съответства по концепция и конструкция, както и по начин на производство, прилаган от нас, на съответните основни изисквания за техническа безопасност и безвредност на

Директивите на ЕО. При промени на машината, които не са съгласувани с нас, настоящата декларация губи валидност.

**Продукт:** Вентилатор

**Тип:** 1.004-xxx

### Намиращи приложение Директиви на ЕО:

2006/95/ЕО

2004/108/ЕО

### Намерили приложение хармонизиранни стандарти:

EN 55014-1: 2006+A1: 2009+A2: 2011

EN 55014-2: 1997+A1: 2001+A2: 2008

EN 60335-1

EN 60335-2-80

EN 61000-3-2: 2006+A1: 2009+A2: 2009

EN 61000-3-3: 2013

EN 62233: 2008


### Приложими национални стандарти

-

### 5.957-867

Подписалите действат по възложение и като пълномощници на управителното тяло.

  
H. Jenner  
CEO

  
S. Reiser  
Head of Approbation

пълномощник по документацията:  
S. Reiser

Alfred Kaercher GmbH & Co. KG  
Alfred-Kaercher-Str. 28 - 40  
71364 Winnenden (Germany)  
Тел.: +49 7195 14-0  
Факс: +49 7195 14-2212

Winnenden, 2014/12/01



Enne sesadme esmakordset kasutuselevõttu lugege läbi algupärane kasutusjuhend, toimige sellele vastavalt ja hoidke see hilisema kasutamise või uue omaniku tarbeks alles.

- Kasutusjuhendi ja ohutuseeskirjade eiramine võib põhjustada seadme rikkeid ja ohtu kasutaja ning teiste isikute jaoks.
- Transpordil tekkinud vigastuste puhul teavitage toote müüjat.

## Sisukord

Keskkonnakaitse . . . . .	ET	1
Ohuastmed . . . . .	ET	1
Seadmel olevad sümbolid . . . . .	ET	2
Ohutusalsed märkused . . . . .	ET	2
Sihipärane kasutamine . . . . .	ET	2
Seadme elemendid . . . . .	ET	3
Käsitsemine . . . . .	ET	4
Transport . . . . .	ET	6
Hoiulepanek . . . . .	ET	6
Korrashoid ja tehnohooldus . . . . .	ET	6
Abi häirete korral . . . . .	ET	6
Garantii . . . . .	ET	6
Lisavarustus ja varuosad . . . . .	ET	7
Tehnilised andmed . . . . .	ET	7
EÜ vastavusdeklaratsioon . . . . .	ET	7

## Keskkonnakaitse



Pakendmaterjalid on taaskasutatavad. Palun ärge visake pakendeid majapidamisprahi hulka, vaid suunake need taaskasutusse.



Vanad seadmed sisaldavad taaskasutatavaid materjale, mis tuleks suunata taaskasutusse. Patareid, õli ja muud sarnased ained ei tohi jõuda keskkonda. Seetõttu palume vanad seadmed likvideerida vastavate kogumissüsteemide kaudu.

### Märkusi koostisainete kohta (REACH)

Aktuaalse info koostisainete kohta leiate aadressilt:

[www.kaercher.com/REACH](http://www.kaercher.com/REACH)

## Ohuastmed

### △ OHT

Vahetult ähvardava ohu puhul, mis toob kaasa raskeid kehavigastusi või surma.

### △ HOIATUS

Võimaliku ohtliku olukorra puhul, mis võib põhjustada raskeid kehavigastusi või surma.

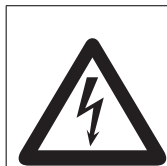
### △ ETTEVAATUS

Viide võimalikule ohtlikule olukorrale, mis võib põhjustada kergeid vigastusi.

### TÄHELEPANU

Viide võimalikule ohtlikule olukorrale, mis võib põhjustada materiaalset kahju.

## Seadmel olevad sümbolid



Vigastusohht! Hoiatus ohtliku elektripinge eest!

## Ohutusalasel märgused

### △ OHT

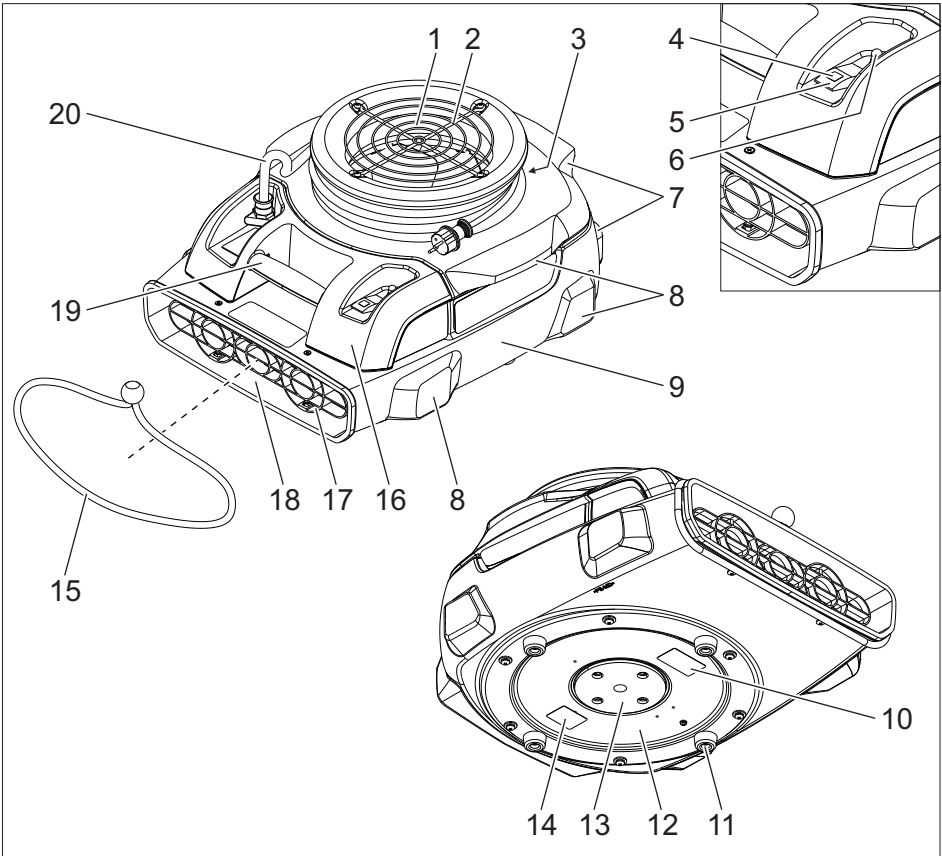
- Ärge kunagi puudutage võrgupistikut või seadet märgade kätega.
- Ärge kunagi jätkke seadet järelvalveta, kui seade ei ole välja lülitatud ja võrgupistik seinakontaktist välja tõmmatud.
- Kontrollige toitekaablit regulaarsete ajavahemike tagant vigastuste osas, nt rebenenud kohad või vananemine. Kui teete kindlaks kahjustuste olemasolu, tuleb kaabel välja vahetada, enne kui jätkate masina kasutamist.
- Enne kasutamist tuleb kontrollida seadme ja selle tööks vajalikke seadiste seisundit ja töökindlust. Juhul kui seisund ei ole laitmatu, ei tohi seadet või tarvikut kasutada.
- Käitaja peab seadet kasutama sihipäraselt. Arvestama peab kohapeal valitsevate oludega ning töötamisel seadmega tuleb silmas pidada kolmandaid isikuid, eriti lapsi.
- Masinat tohivad kasutada ainult isikud, keda on seadme käsitlemise osas instrueeritud või kes on tõestanud oma võimeid masina käsitlemiseks ning kellele on kasutamine otseselt ülesandeks tehtud.
- See seade ei ole ette nähtud kasutamiseks isikute poolt, kelle füüsilised, sensoorsed või vaimsed võimed on piiratud.
- Lapsed peavad olema järelvalve all, tagamaks, et nad masinaga ei mängi.
- Seadet ei tohi kasutada vabas õhus ega välja seisma jätta.
- Et vältida ohtusid, tohib remonttöid ja seadme varuosade vahetamist teostada ainult volitatud hooldustöökoda.

- Seadme juures ei tohi teha mingeid muudatusi.

## Sihipärane kasutamine

- See ventilaator on ette nähtud põrandate, seinte ja lagede ning märjalt puhastatud vaipade/vaipkatete kuivatamiseks.
- See seade on ette nähtud ainult töösutuslikuks kasutamiseks. Igasugust muud kasutusviisi loetakse mittesihipäraseks. Tootja ei vastuta sellest tulenevate kahjude eest; sellega seotud risk lasub ainuüksi kasutajal.

## Seadme elemendid



- |    |   |    |                                       |
|----|---|----|---------------------------------------|
| 1  | Õhu sisenemisava                        | 17 | Ventilaatori võre õhu väljumisava ees |
| 2  | Ventilaatori võre õhu sissepääsuava ees | 18 | Õhu väljumisava                       |
| 3  | Kaabli hoiukoht                         | 19 | Kandekäepide                          |
| 4  | Märgutuli                               | 20 | Võrgukaabel                           |
| 5  | Seadme lüliti                           |    |                                       |
| 6  | Ülekoormuskaitse                        |    |                                       |
| 7  | Seadme tagumine jalg                    |    |                                       |
| 8  | Seadme külgmine jalg                    |    |                                       |
| 9  | Seadme korpus                           |    |                                       |
| 10 | Hoiatussilt                             |    |                                       |
| 11 | Kummist jalg                            |    |                                       |
| 12 | Puhur                                   |    |                                       |
| 13 | Reguleerimisketas                       |    |                                       |
| 14 | Tüübisilt                               |    |                                       |
| 15 | Pingutusrihm                            |    |                                       |
| 16 | Elektrikorpus                           |    |                                       |

## Käsitsemine

### ⚠ OHT

- Tule- ja plahvatusoht! Ärge töötage seadmega põlevate gaaside ja plahvatusohtliku tolmu läheduses.
- Mürgistusohut! Ärge kasutage seadet lahtise tule lähedal, sest sissevõetav suitsugaasi saastab keskkonda. Õhu sisenemisava lähedal ei tohi esineda heitgaasi emissiooni.
- Vigastusoht! Õhu sisenemisava juures tekitab seade tugeva sissetõmbevoogu. Esemed, rõivad või juuksed võidakse masinasse tõmmata.
- Vigastusoht! Õhu väljumisava juures tekitab seade tugeva õhuvoo. Sissetõmmatud esemed võidakse suure kiirusega välja paisata.

**Märkus:** Kui seadet kasutatakse libedatel pindadel, tuleb rakendada sobivaid meetmeid, et hoida ära seadme juhuslik liikumine.

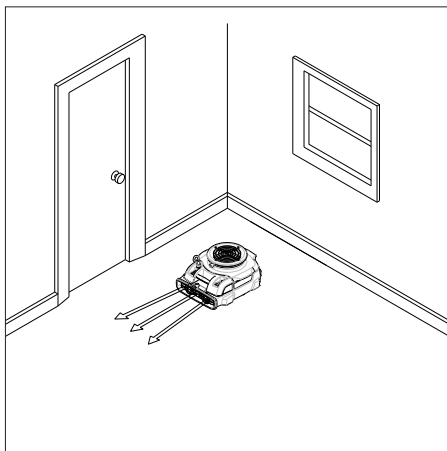
**Märkus:** Veenduge seadet paigaldades, et puhuri võru oleks vaba.

- ➔ Ventilatsiooni parandamiseks avage uksed ja aknad võimalikult pärani.

## Töoasendid

- ➔ Seadke masin stabiilses asendis tasasele pinnale ja rihtige välja.

### Horizontaalne tööasend

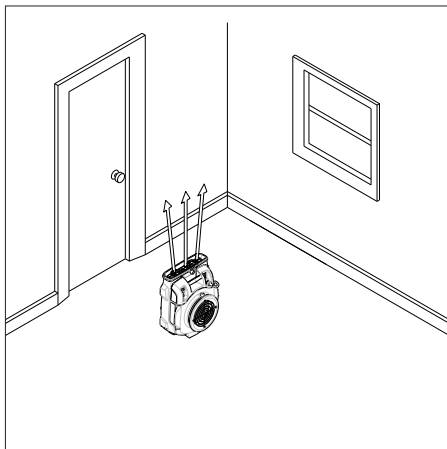


Pindade kuivatamiseks.

### Vertikaalne tööasend

#### TÄHELEPANU

**Vigastusoht seadme ümberkukkumisel!**  
Rakendage sobivaid meetmeid, et kaitsta põrandat ja seadet vigastuste eest.



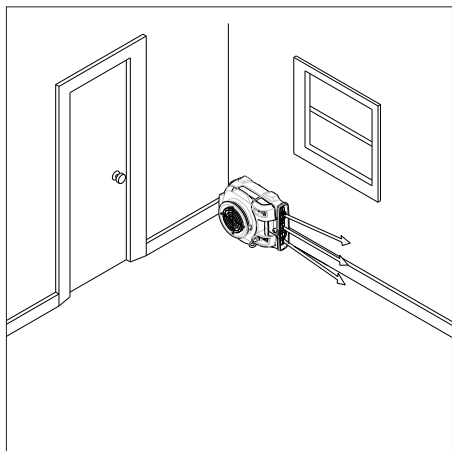
Lagede kuivatamiseks.



## Külgmine tööasend

### TÄHELEPANU

Vigastusohut seadme ümberkukkumisel!  
Rakendage sobivaid meetmeid, et kaitsta põrandat ja seadet vigastuste eest.

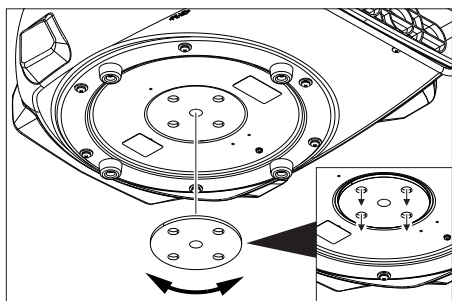


Seinte kuivatamiseks.

### Reguleerimisketas

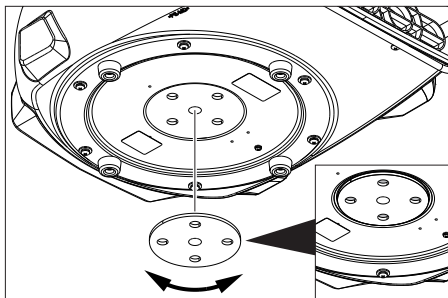
#### Seadme põhjas oleva õhu väljumisava avamine

Põranda kuivatamiseks vahetult seadme alt.



→ Keerake reguleerimisketast nii, et 4 õhu väljumisava oleksid avatud.

#### Seadme põhjas oleva õhu väljumisava sulgemine



→ Keerake reguleerimisketast nii, et 4 õhu väljumisava oleksid suletud.

### Vaiba kuivatamine ülalt

- Asetage seade kuivatavale vaibale.
- Avage seadme põhjas olev õhu väljumisava.

### Vaiba kuivatamine alt

- Seadke kinnituspael seadme õhuväljumisava kohale.
- Tõstke vaip üles.
- Lükake seadme õhu väljumisava selliselt ülestõstetud vaipkatte alla, et õhu väljumisava oleks suunatud vaiba keskele.
- Fikseerige vaipkate kinnituslindi abil. Jälgige, et õhu sisenemisava ei oleks kinni kaetud.

### Seadme sisselülitamine

- Ühendadage võrgupistik.
- Lülitage seade sisse. Põleb roheline märgutuli.

### Kuivatamine

- Viige läbi kuivatamine.

### Seadme väljalülitamine

- Lülitage seade välja. Märgutuli kustub.
- Tõmmake toitejuhe pistikupesast välja.

## Transport

### △ **ETTEVAATUS**

*Vigastusoh!* Transportimisel jälgige seadme kaalu.

- Mähkige toitekaabel ümber kaabli hoiukoha ja kinnitage kinnituspaelaga.
- Transportimiseks hoidke kinni kandesangast.
- Sõidukites transportimisel fikseerige seade vastavalt kehtivatele määrustele libisemise ja ümbermineku vastu.

**Märkus:** Seadmed võib asetada üksteise peale (max. 6 tükki). Üksteise otsa asetatud seadmed tuleb fikseerida kinnitusrihma abil.

## Hoiulepanek

### △ **ETTEVAATUS**

*Vigastusoh!* Ladustamisel jälgige seadme kaalu.

Seda seadet tohib ladustada ainult siseruumides.

**Märkus:** Seadmed võib asetada üksteise peale (max. 6 tükki). Üksteise otsa asetatud seadmed tuleb fikseerida kinnitusrihma abil.

## Korrashoid ja tehnohooldus

### △ **OHT**

- *Enne kõiki töid seadme juures tuleb seade välja lülitada ja pistik seinakon-taktist välja tõmmata.*
- *Oodake ära, kuni seade seiskub. Enne hooldus- ja remonttöid peab ventilaator olema täielikult seisma jäänud.*
- Kontrollige puhuri võret iga päev määrdumise osas ja puhastage.
- Puhastage seadme pinda regulaarsete ajavahemike tagant niiske lapiga.

## Abi häirete korral

### △ **OHT**

- *Enne kõiki töid seadme juures tuleb seade välja lülitada ja pistik seinakon-taktist välja tõmmata.*
- *Oodake ära, kuni seade seiskub. Enne hooldus- ja remonttöid peab ventilaator olema täielikult seisma jäänud.*

## Puhur ei tööta

- Kontrollige vooluvarustuse pistikupesa ja kaitset.
- Kontrollige seadme toitekaablit ja toitepistikut.
- Vallandus ülekoormuskaitse. Vajutage ülekoormuskaitsele.
- Lülitage seade sisse.

## Klienditeenindus

**Kui riket ei ole võimalik kõrvaldada, tuleb lasta klienditeenindusel seadet kontrollida.**

## Garantii

Igas riigis kehtivad meie volitatud müügiesindaja antud garantiitingimused. Seadmel esinevad rikked kõrvaldame garantiiajal tasuta, kui põhjuseks on materjali- või valmistusviga. Garantiijuhtumi korral palume pöörduda müüja või lähima volitatud klienditeenistuse poole, esitades ostu tõendava dokumendi.

## Lisavarustus ja varuosad

**Filtri element Afd** **2.864-010.0**

- Kasutada tohib ainult tarvikuid ja varuosi, mida tootja aktsepteerib. Originaal-tarvikud ja -varuosad annavad teile garantii, et seadmega on võimalik töötada turvaliselt ja tõrgeteta.
- Valiku kõige sagedamini vajaminevatest varuosadest leiate te kasutusjuhendi lõpust.
- Täiendavat infot varuosade kohta leiate aadressilt [www.kaercher.com](http://www.kaercher.com) lõigust Service.

## Tehnilised andmed

Pinge	V	230
Sagedus	Hz	50
Voolu liik	--	1~
Pikkus	mm	572
Laius	mm	470
Kõrgus	mm	305
Tüüpiline töömäss	kg	11,0

### Andmed ilma filtri elemendita Afd

Võimsus	W	113,5
Õhukogus (maks.)	m <sup>3</sup> /h	1115
Pöörete arv	1/min	1355

### Andmed filtri elemendiga Afd

Võimsus	W	106,5
Õhukogus (maks.)	m <sup>3</sup> /h	554
Pöörete arv	1/min	1370

### Tuvastatud väärtused vastavalt standardile EN ISO 3744

Helirõhu tase L <sub>PA</sub>	dB(A)	66,9
Ebakindlus K <sub>PA</sub>	dB(A)	1

<b>Võrgukaabel</b>	H07RN-F 3x1,5 mm <sup>2</sup>	
	Detaili nr.:	Kaabli pikkus
EU	8.628-885.0	7,5 m
GB	8.621-705.0	7,5 m

## EÜ vastavusdeklaratsioon

Käesolevaga kinnitame, et allpool kirjeldatud seade vastab meie poolt turule toodud mudelina oma kontseptsioonilt ja konstruktsioonilt EÜ direktiivide asjakohastele põhilistele ohutus- ja tervisekaitseõetele. Meiega kooskõlastamata muudatuste tege-mise korral seadme juures kaotab käesolev deklaratsioon kehtivuse.

**Toode:** Puhur  
**Tüüp:** 1.004-xxx

### Asjakohased EÜ direktiivid:

2006/95/EÜ  
2004/108/EÜ

### Kohaldatud ühtlustatud standardid:

EN 55014-1: 2006+A1: 2009+A2: 2011  
EN 55014-2: 1997+A1: 2001+A2: 2008  
EN 60335-1  
EN 60335-2-80  
EN 61000-3-2: 2006+A1: 2009+A2: 2009  
EN 61000-3-3: 2013  
EN 62233: 2008


### Kohaldatud riiklikud standardid

-

### 5.957-867

Allakirjutatud toimivad juhatause korraldusel ja volitusel.

  
H. Jenner  
CEO

  
S. Reiser  
Head of Approbation

dokumentatsiooni eest vastutav isik:  
S. Reiser

Alfred Kärcher GmbH & Co. KG  
Alfred-Kärcher-Str. 28 - 40  
71364 Winnenden (Germany)  
Tel: +49 7195 14-0  
Faks: +49 7195 14-2212

Winnenden, 2014/12/01



Pirms ierīces pirmās lietošanas izlasiet instrukcijas oriģinālvalodā, rīkojieties saskaņā ar norādījumiem tajā un uzglabājiet to vēlākai izmantošanai vai turpmākiem lietotājiem.

- Ja netiek ievērota lietošanas instrukcija un drošības norādījumi, aparātā var rasties bojājumi, apdraudot aparāta lietotāja un citu personu drošību.
- Par transportēšanas bojājumiem nekavējoties ziņojiet tirgotājam.

## Satura rādītājs

Vides aizsardzība . . . . .	LV	1
Riska pakāpes . . . . .	LV	1
Simboli uz aparāta . . . . .	LV	2
Drošības norādījumi . . . . .	LV	2
Noteikumiem atbilstoša lietošana . . . . .	LV	2
Aparāta elementi . . . . .	LV	3
Apkalpošana . . . . .	LV	4
Transportēšana . . . . .	LV	6
Glabāšana . . . . .	LV	6
Kopšana un tehniskā apkope . . . . .	LV	6
Palīdzība darbības traucējumu gadījumā . . . . .	LV	6
Garantija . . . . .	LV	6
Piederumi un rezerves daļas . . . . .	LV	7
Tehniskie dati . . . . .	LV	7
EK Atbilstības deklarācija . . . . .	LV	7

## Vides aizsardzība



Iepakojuma materiāli ir atkārtoti pārstrādājami. Lūdzu, neizmetiet iepakojumu kopā ar māj-saimniecības atkritumiem, bet nogādājiet to vietā, kur tiek veikta atkritumu otrreizējā pārstrāde.



Nolietotās ierīces satur noderīgus materiālus, kurus iespējams pārstrādāt un izmantot atkārtoti. Baterijas, eļļa un tamlīdzīgas vielas nedrīkst nokļūt apkārtējā vidē. Tādēļ lūdzam utilizēt vecās ierīces ar atbilstošu atkritumu savākšanas sistēmu starpniecību.

### Informācija par sastāvdaļām (REACH)

Aktuālo informāciju par sastāvdaļām atradīsiet:

[www.kaercher.com/REACH](http://www.kaercher.com/REACH)

## Riska pakāpes

### ⚠ **BĪSTAMI**

Norāda uz tiešām draudošām briesmām, kuras rada smagus ķermeņa ievainojumus vai izraisa nāvi.

### ⚠ **BRĪDINĀJUMS**

Norāda uz iespējami bīstamu situāciju, kura var radīt smagus ķermeņa ievainojumus vai izraisīt nāvi.

### ⚠ **UZMANĪBU**

Norāda uz iespējami bīstamu situāciju, kura var radīt vieglus ievainojumus.

### **IEVĒRĪBAI**

Norāde par iespējami bīstamu situāciju, kura var radīt materiālos zaudējumus.

## Simboli uz aparāta



*Savainošanās risks! Brīdīnājums par bīstamu elektrisko spriegumu*

## Drošības norādījumi

### **⚠ BĪSTAMI**

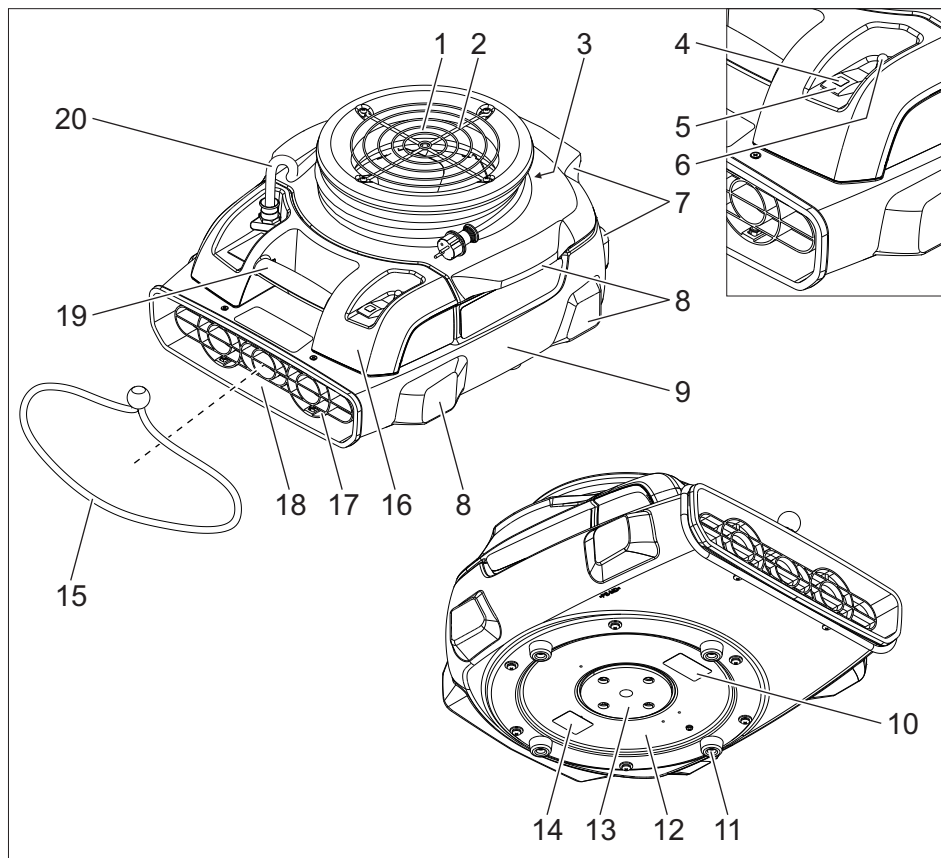
- Neaiztieciet kontaktdakšu vai aparātu ar slapjām rokām.
- Neatstājiet aparātu bez uzraudzības, kamēr tas nav izslēgts un nav atvienota kontaktdakša.
- Regulāri pārbaudiet, vai tīkla vadam nav bojājumu, piem., plaisu veidošanās vai nolietojuma pazīmes. Ja konstatē bojājumus, vads pirms tālākas lietošanas jānomaina.
- Pirms lietošanas ir jāpārbauda aparāta un tā darba aprīkojuma pienācīgais stāvoklis un ekspluatācijas drošība. Ja to stāvoklis nav apmierinošs, tad ierīci izmantot nav atļauts.
- Lietotājam jāizmanto aparāts tikai atbilstoši noteikumiem. Viņam ir jāņem vērā apkārtējie apstākļi, un strādājot, jāuzmanās no trešām personām un it īpaši uz bērniem.
- Aparātu drīkst lietot tikai personas, kuras ir iepazīstinātas ar tā apkalpošanu vai ir pierādījušas savas spējas to apkalpot, un viņas ir pilnvarotas lietot šo aparātu.
- Šī ierīce nav paredzēta, lai to lietotu personas ar ierobežotām fiziskām, sensoriskām un garīgām spējām.
- Bērni ir jāuzrauga, lai pārliecinātos, ka tie nespējējas ar aparātu.
- Aparātu nedrīkst lietot vai novietot laukā.
- Lai novērstu risku, ierīces remontu un detaļu nomaiņu atļauts veikt tikai autorizētam klientu apkalpošanas dienestam.
- Ierīci nedrīkst nekādā veidā pārveidot.

## Noteikumiem atbilstoša lietošana

- Šis ventilators ir paredzēts grīdu, sienu un griestu, kā arī slapji tīrītu paklāju/mīksto grīdas segumu žāvēšanai.
- Aparāts paredzēts rīkai un vienīgi profesionālai izmantošanai.

Jebkurš pielietojums ārpus minētā ir uzskatāms par noteikumiem neatbilstošu. Par bojājumiem, kas radušies tā rezultātā, ražotājs nenes nekādu atbildību, risks gulstas tikai un vienīgi uz lietotāju.

## Aparāta elementi



- |                                      |                                  |
|--------------------------------------|----------------------------------|
| 1 Gaisa ieplūde                      | 18 Gaisa izplūde                 |
| 2 Ventilatora gaisa ieplūdes režģis  | 19 Rokturis aparāta pārnēsāšanai |
| 3 Kabeļa turētājs                    | 20 Tīkla kabelis                 |
| 4 Kontrollampīņa                     |                                  |
| 5 Aparāta slēdzis                    |                                  |
| 6 Pārslodzes aizsardzība             |                                  |
| 7 Ierīces aizmugurējā kājiņa         |                                  |
| 8 Ierīces sānu kājiņa                |                                  |
| 9 Ierīces korpuss                    |                                  |
| 10 Brīdinājuma plāksnīte             |                                  |
| 11 Gumijas kājiņa                    |                                  |
| 12 Ventilators                       |                                  |
| 13 Regulēšanas disks                 |                                  |
| 14 Datu plāksnīte                    |                                  |
| 15 Spriegošanas siksna               |                                  |
| 16 Elektrosistēmas korpuss           |                                  |
| 17 Ventilatora gaisa izplūdes režģis |                                  |

## Apkalpošana

### ⚠ BĪSTAMI

- Ugunsbīstamība un sprādzienbīstamība! Nelietojiet ierīci degošu priekšmetu tuvumā un sprādzienbīstamos putekļos.
- Saindēšanās risks! Nelietojiet ierīci atklātas liesmas tuvumā, jo iesūktās dūmgāzes var piesārņot vidi. Gaisa ieplūdes atveres tuvumā nedrīkst būt novērojama izplūdes gāzu emisija.
- Savainošanās risks! Ierīce gaisa ieplūdes tuvumā rada spēcīgu iesūkšanas jaudu. Tādējādi var tikt iesūkti priekšmeti, apģērbi vai mati.
- Savainošanās risks! Ierīce gaisa izplūdes tuvumā rada spēcīgu gaisa plūsmu. Iesūktie priekšmeti lielā ātrumā var tikt izsviesti ārā.

**Norāde:** izmantojot ierīci uz gludām virsmām, jāveic atbilstoši pasākumi, lai novērstu ierīces pārvietošanos.

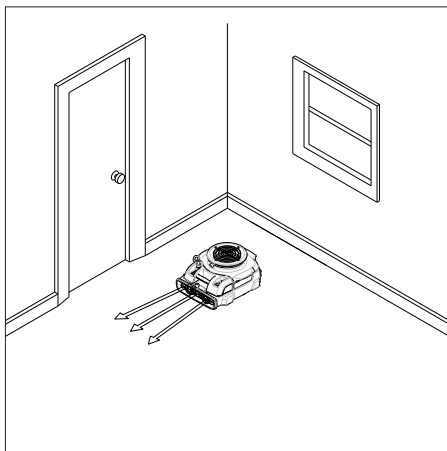
**Norāde:** Uzstādot aparātu uzmaniet, lai ventilatora režģi nebūtu aizsegti.

- ➔ Cik iespējams, atveriet durvis un logus, lai uzlabotu ventilāciju.

## Darba stāvokļi

- ➔ Novietojiet ierīci stabili uz līdzenas pamatnes un izlīmeņojiet.

### Horizontālais darba stāvoklis

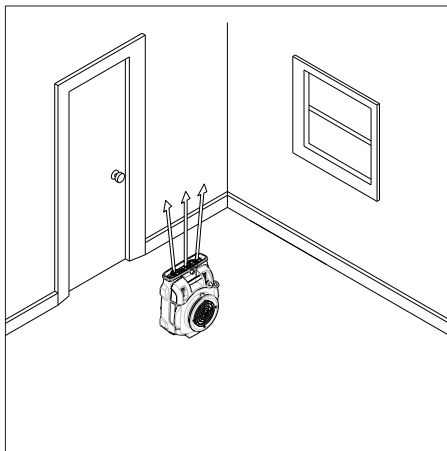


Grīdu žāvēšanai.

### Vertikālais darba stāvoklis

#### IEVĒRĪBAI

Bojājumu risks ierīces nokrišanas rezultātā! Veiciet atbilstošus pasākumus, lai grīdu un ierīci pasargātu pret bojājumiem.

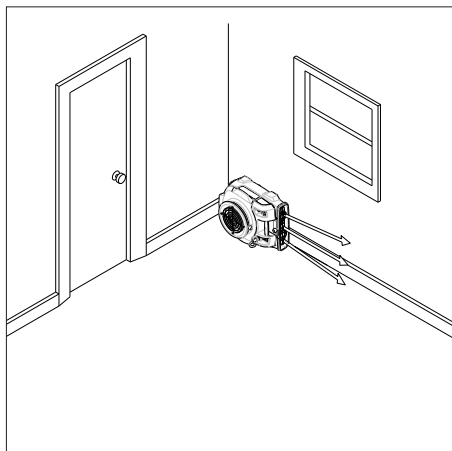


Griestu žāvēšanai.

## Sāniskais darba stāvoklis

### IEVĒRĪBAI

Bojājumu risks ierīces nokrišanas rezultātā! Veiciet atbilstošus pasākumus, lai grīdu un ierīci pasargātu pret bojājumiem.

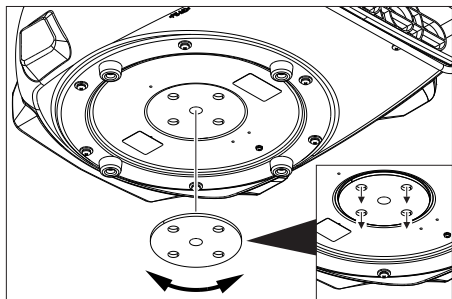


Sienu žāvēšanai.

### Regulēšanas disks

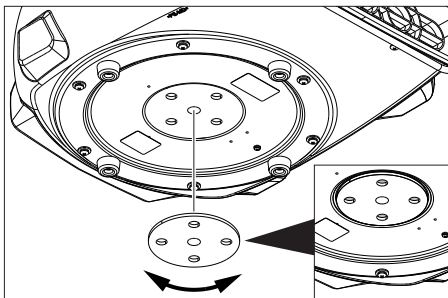
### Gaisa izplūdes atvēršana ierīces apakšpusē

Grīdas žāvēšanai tieši zem ierīces.



- Pagrieziet regulēšanas disku tā, lai būtu atvērtas 4 gaisa izplūdes atveres.

### Gaisa izplūdes aizvēršana ierīces apakšpusē



- Pagrieziet regulēšanas disku tā, lai 4 gaisa izplūdes atveres būtu aizvērtas.

### Paklāju žāvēšana no augšpusēs

- Novietojiet aparātu uz žāvējamā paklāja.
- Atveriet gaisa izplūdi ierīces apakšpusē.

### Paklāju žāvēšana no apakšpusēs

- Nostiepiet sprieģošanas lenti pāri ierīces gaisa izplūdei.
- Paceliet paklāju.
- Pabīdīiet ierīces gaisa izplūdi zem pacelta paklāja stūra tā, lai gaisa izplūde būtu pavērsta paklāja vidus virzienā.
- Nostipriniet paklāja stūri ar sprieģošanas lenti. Raugiet, lai gaisa izplūde netiktu aizsegta.

### Ierīces ieslēgšana

- Pievienojiet kontaktspraudni kontaktligzdai.
- Ieslēdziet ierīci. Deg zaļa kontrollampīņa.

### Žāvēšana

- Veiciet žāvēšanu.

### Aparāta izslēgšana

- Izslēdziet ierīci. Kontrollampīņa nodziest.
- Izņemt tīkla kontaktdakšu.



## Transportēšana

### ⚠ **UZMANĪBU**

Savainošanās un bojājumu risks! Transportējot ņemiet vērā aparāta svaru.

- Aptiniet elektrības kabeli ap kabeļa turētāju un nostipriniet ar spriegošanas lenti.
- Lai ierīci pārnestu, satveriet to aiz roktura.
- Transportējot automašīnā, saskaņā ar spēkā esošajām direktīvām nodrošiniet aparātu pret izslīdēšanu un apgāšanos.

**Norāde:** ierīces ir saliekamas viena uz otras (maks. 6 gab.). Saliekot ierīces vienu uz otras, nostipriniet tās ar savilcējļenti.

## Glabāšana

### ⚠ **UZMANĪBU**

Savainošanās un bojājumu risks! Uzglabājot ņemiet vērā aparāta svaru.

Šo aparātu drīkst uzglabāt tikai iekštelpās.

**Norāde:** ierīces ir saliekamas viena uz otras (maks. 6 gab.). Saliekot ierīces vienu uz otras, nostipriniet tās ar savilcējļenti.

## Kopšana un tehniskā apkope

### ⚠ **BĪSTAMI**

- *Pirms visiem darbiem ar ierīci, izslēdziet ierīci un atvienojiet tīkla kontaktdakšu.*
- *Nogaidiet ierīces inerces darbības laiku. Pirms jebkuru apkopes un remonta darbu veikšanas ventilatoram ir pilnībā jāapstājas.*
- Regulāri pārbaudiet ventilatora režģa tīrības pakāpi un iztīriet.
- Aparāta virsmu regulāri notīriet ar mitru lupatiņu.

## Palīdzība darbības traucējumu gadījumā

### ⚠ **BĪSTAMI**

- *Pirms visiem darbiem ar ierīci, izslēdziet ierīci un atvienojiet tīkla kontaktdakšu.*
- *Nogaidiet ierīces inerces darbības laiku. Pirms jebkuru apkopes un remonta darbu veikšanas ventilatoram ir pilnībā jāapstājas.*

## Nedarbojas ventilators

- Pārbaudiet energoapgādes kontaktligzdu un drošinātāju.
- Pārbaudiet ierīces tīkla kabeli un kontaktdakšu.
- Nostrādājusi pārslodzes aizsardzība. Nospiediet pārslodzes aizsardzības slēdzi.
- Ieslēdziet ierīci.

## Klientu apkalpošanas dienests

**Ja traucējumu nav iespējams novērst, ierīce jāpārbauda klientu servisam.**

## Garantija

Katrā valstī ir spēkā mūsu uzņēmuma atbildīgās sabiedrības izdotie garantijas nosacījumi. Garantijas termiņa ietvaros iespējamos Jūsu iekārtas darbības traucējumus mēs novērsīsim bez maksas, ja to cēlonis ir materiāla vai ražošanas defekts. Garantijas remonta nepieciešamības gadījumā ar pirkumu apliecināšanu dokumentu griezieties pie tirgotāja vai tuvākajā pilnvarotajā klientu apkalpošanas dienestā.

## Piederumi un rezerves daļas

**Filtra uzliktnis Afd** **2.864-010.0**

- Drīkst izmantot tikai ražotājfirmas atļautos piederumus un rezerves daļas. Oriģinālie piederumu un oriģinālās rezerves daļas garantē to, ka aparātu var ekspluatēt droši un bez traucējumiem.
- Visbiežāk pieprasīto rezerves daļu klāstu Jūs atradīsiet lietošanas rokasgrāmatas galā.
- Turpmāko informāciju par rezerves daļām Jūs saņemsiet saitā [www.kaercher.com](http://www.kaercher.com), sadaļā Service.

## Tehniskie dati

Spriegums	V	230
Frekvence	Hz	50
Strāvas veids	--	1~
Garums	mm	572
Platums	mm	470
Augstums	mm	305
Tipiskā darba masa	kg	11,0

### Dati bez filtra uzliktna Afd

Jauda	W	113,5
Gaisa daudzums (maks.)	m <sup>3</sup> /h	1115
Apgriezienu skaits	1/min	1355

### Dati ar filtra uzliktni Afd

Jauda	W	106,5
Gaisa daudzums (maks.)	m <sup>3</sup> /h	554
Apgriezienu skaits	1/min	1370

### Saskaņā ar EN ISO 3744 aprēķinātās vērtības

Skaņas spiediena līmenis L <sub>pA</sub>	dB(A)	66,9
Nenoteiktība K <sub>pA</sub>	dB(A)	1

<b>Tīkla kabelis</b>	H07RN-F 3x1,5 mm <sup>2</sup>	
	Daļas Nr.	Kabeļa garums
EU	8.628-885.0	7,5 m
GB	8.621-705.0	7,5 m

## EK Atbilstības deklarācija

Ar šo mēs paziņojam, ka turpmāk minētā iekārta, pamatojoties uz tās konstrukciju un izgatavošanas veidu, kā arī mūsu apgrozībā laistajā izpildījumā atbilst ES direktīvu attiecīgajām galvenajām drošības un veselības aizsardzības prasībām. Iekārtā izdarot ar mums nesaskaņotas izmaiņas, šis paziņojums zaudē savu spēku.

**Produkts:** Ventilators

**Tips:** 1.004-xxx

### Attiecīgās ES direktīvas:

2006/95/EK

2004/108/EK

### Piemērotās harmonizētās normas:

EN 55014-1: 2006+A1: 2009+A2: 2011

EN 55014-2: 1997+A1: 2001+A2: 2008

EN 60335-1

EN 60335-2-80

EN 61000-3-2: 2006+A1: 2009+A2: 2009

EN 61000-3-3: 2013

EN 62233: 2008

### Izmantotie valsts standarti:

-

### 5.957-867

Apakšā parakstījušās personas rīkojas uzņēmuma vadības uzdevumā un pēc tās pilnvarojuma.



H. Jenner  
CEO



S. Reiser  
Head of Approval

Par dokumentāciju sastādīšanu atbildīgā persona:  
S. Reiser

Alfred Kärcher GmbH & Co. KG

Alfred-Kärcher-Str. 28 - 40

71364 Winnenden (Germany)

Tālr.: +49 7195 14-0

Fakss: +49 7195 14-2212

Winnenden, 2014/12/01



Prieš pirmą kartą pradėdant naudotis prietaisu, būtina atidžiai perskaityti originalią instrukciją, ja vadovautis ir saugoti, kad ja galima būtų naudotis vėliau arba perduoti naujam savininkui.

- Nesilaikant naudojimo instrukcijos ir saugos nurodymų galima sugadinti prietaisą ar sukelti pavojų naudotojui ir kitiems asmenims.
- Pastebėję transportavimo metu apgadintas detales, informuokite tiekėją.

## Turinys

Aplinkos apsauga . . . . .	LT	1
Rizikos lygiai . . . . .	LT	1
Simboliai ant prietaiso . . . . .	LT	2
Saugos reikalavimai . . . . .	LT	2
Naudojimas pagal paskirtį . . . . .	LT	2
Prietaiso dalys . . . . .	LT	3
Valdymas . . . . .	LT	4
Transportavimas . . . . .	LT	6
Laikymas . . . . .	LT	6
Priežiūra ir aptarnavimas . . . . .	LT	6
Pagalba gedimų atveju . . . . .	LT	6
Garantija . . . . .	LT	6
Priedai ir atsarginės dalys . . . . .	LT	7
Techniniai duomenys . . . . .	LT	7
EB atitikties deklaracija . . . . .	LT	7

## Aplinkos apsauga



Pakuotės medžiagos gali būti perdirbamos. Neišmeskite pakuočių kartu su buitineis atliekomis, bet atiduokite jas perdirbti.



Naudotų prietaisų sudėtyje yra vertingų, antriam žaliavų perdirbimui tinkamų medžiagų, todėl jie turėtų būti atiduoti perdirbimo įmonėms. Akumulatoriai, alyvos ir panašios medžiagos neturėtų patekti į aplinką. Todėl naudotus prietaisus šalinkite pagal atitinkamą antrinių žaliavų surinkimo sistemą.

### Nurodymai apie sudedamąsias medžiagas (REACH)

Aktualią informaciją apie sudedamąsias dalis rasite adresu:

[www.kaercher.com/REACH](http://www.kaercher.com/REACH)

## Rizikos lygiai

### ⚠ **PAVOJUS**

*Žymi gresiantį tiesioginį pavojų, galintį sukelti sunkius sužalojimus arba mirtį.*

### ⚠ **ĮSPĖJIMAS**

*Žymi galimą pavojų, galintį sukelti sunkius sužalojimus arba mirtį.*

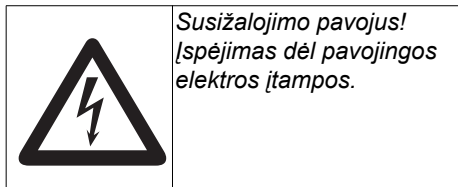
### ⚠ **ATSARGIAI**

*Nurodo galimą pavojų, galintį sukelti lengvus sužalojimus.*

### **DĖMESIO**

*Nuoroda dėl galimo pavojaus, galinčio sukelti materialinius nuostolius.*

## Simboliai ant prietaiso



## Saugos reikalavimai

### ⚠ PAVOJUS

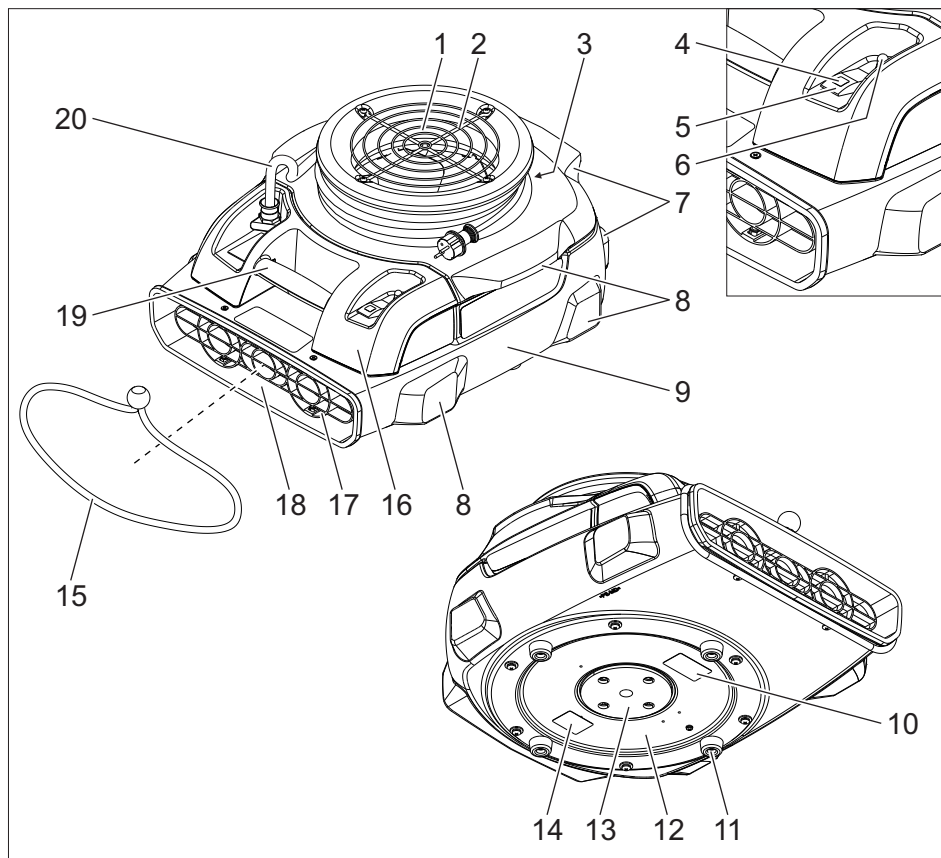
- Jokiu būdu nelieskite tinklo kištuko ar prietaiso drėgnomis rankomis.
- Jokiu būdu nepalikite prietaiso be priežiūros, kol jis neišjungtas ir neištrauktas tinklo kištukas.
- Reguliariai tikrinkite, ar nepažeistas maitinimo laidas, pavyzdžiui, ar neatsirado trūkių arba senėjimo požymių. Radę pažeidimų, prieš naudodami prietaisą, būtina pakeiskite maitinimo kabelį.
- Prieš pradėdami darbą įsitikinkite, kad prietaisas ir jo darbinės dalys yra geros būklės ir saugūs naudoti. Jei jų būklė nėra nepriekaištinga, prietaiso negalima naudoti.
- Operatorius prietaisą privalo naudoti pagal paskirtį. Jis turi paisyti aplinkos sąlygų, o dirbdamas su prietaisu – netoliese esančių žmonių, ypač vaikų.
- Prietaisą gali naudoti tik įgalioti asmenys, išmokyti naudotis ir pademonstravę savo sugebėjimus dirbti su prietaisu.
- Šis įrenginys neskirtas naudoti asmenims su fizine, sensorine ar psichine negalia.
- Prižiūrėkite vaikus siekdami užtikrinti, kad jie nežaistų su prietaisu.
- Jokiu būdu nenaudokite ir nelaikykite prietaiso atviroje vietoje.
- Siekiant išvengti gedimų, prietaisą remontuoti ir jo atsargines detales keisti gali tik įgaliota klientų aptarnavimo tarnyba.
- Draudžiama atlikti prietaiso pakeitimus.

## Naudojimas pagal paskirtį

- Šis ventilatorius yra skirtas grindims, sienoms ir luboms bei drėgnuoju būdu valytiems kilimams ir kiliminėms dangoms džiovinti.
- Šis prietaisas skirtas naudoti tik pramonėje.

Prietaiso naudojimas kitais tikslais laikomas naudojimu ne pagal paskirtį. Už žalą, susidariusią dėl naudojimo ne pagal paskirtį, gamintojas neatsako; visa atsakomybė tenka naudotojui.

## Prietaiso dalys



- |  |                    |
|--|--------------------|
| 1 Oro įvadas                           | 18 Oro išvadas     |
| 2 Oro įvado ventiliatoriaus grotelės   | 19 Rankena         |
| 3 Kabelio laikiklis                    | 20 Elektros laidas |
| 4 Kontrolinė lemputė                   |                    |
| 5 Prietaiso jungiklis                  |                    |
| 6 Apsauga nuo perkrovos                |                    |
| 7 Galinė įrenginio koja                |                    |
| 8 Šoninė įrenginio koja                |                    |
| 9 Prietaiso korpusas                   |                    |
| 10 Įspėjamasis ženklas                 |                    |
| 11 Guminė koja                         |                    |
| 12 Pūtiklis                            |                    |
| 13 Reguliuojamasis diskas              |                    |
| 14 Duomenų lentelė                     |                    |
| 15 Įtempiamoji juosta                  |                    |
| 16 Elektros įrangos korpusas           |                    |
| 17 Oro išvado ventiliatoriaus grotelės |                    |

## Valdymas

### ⚠ PAVOJUS

- *Gaisro ir sprogmimo pavojus! Neeksploduokite įrenginio netoli vietų, kuriose yra degių dujų ir sprogių dulkių.*
- *Pavojus apsinuodyti! Neeksploduokite įrenginio prie atvartos liepsnos, kadangi įtrauktos degimo išmetamosios dujos užteršia aplinką. Prie oro įvado turi nebūti išmetamųjų dujų.*
- *Susižalojimo pavojus! Oro įvade įrenginys sukuria stiprią siurbimo jėgą. Gali būti įtraukti daiktai, drabužiai ar plaukai.*
- *Susižalojimo pavojus! Oro išvade įrenginys sukuria stiprią pūtimo jėgą. Įsiurbti daiktai gali būti išmesti dideliu greičiu.*

**Pastaba:** jei naudojate įrenginį ant lygių grindų, užtikrinkite, kad jis nejudėtų.

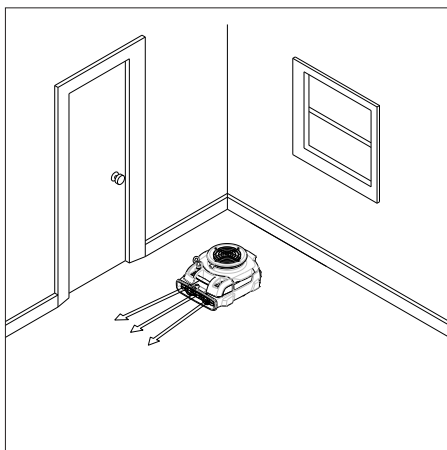
**Pastaba:** įrengiant prietaisą, reikia atkreipti dėmesį į tai, kad nebūtų uždengtos ventiliatoriaus grotelės.

- ➔ Siekdami pagerinti ventiliaciją, jei įmanoma, atverkite duris ir langus.

## Darbo padėtys

- ➔ Įrenginį stabiliai pastatykite ant pagrindo ir nustatykite.

### Horizontali darbo padėtis

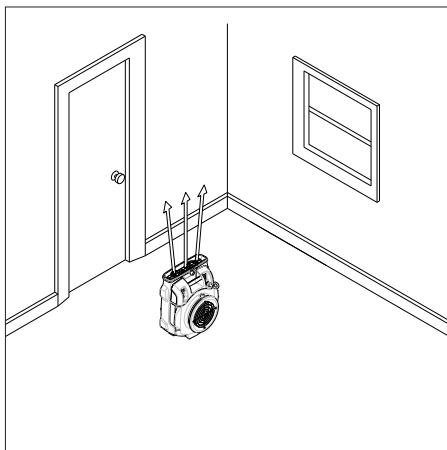


Grindims džiovinti.

### Vertikali darbo padėtis

#### **DĖMESIO**

*Pažeidimo pavojus dėl virstančio įrenginio! Imkitės reikiamų priemonių, kad nebūtų pažeistas įrenginys ir grindys.*

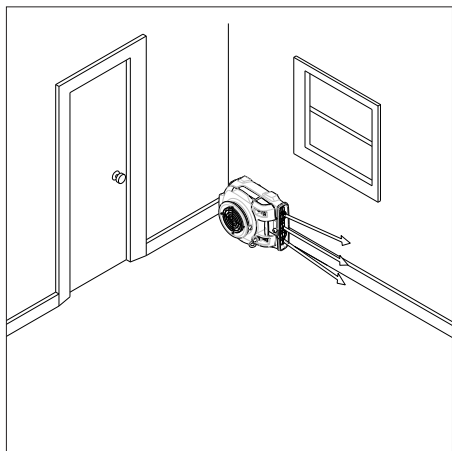


Luboms džiovinti.

## Šoninė darbo padėtis

### DĖMESIO

Pažeidimo pavojus dėl virstančio įrenginio!  
Imkitės reikiamų priemonių, kad nebūtų pažeistas įrenginys ir grindys.

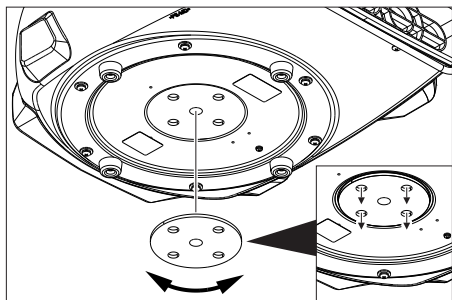


Sienoms džiovininti.

### Reguliuojamasis diskas

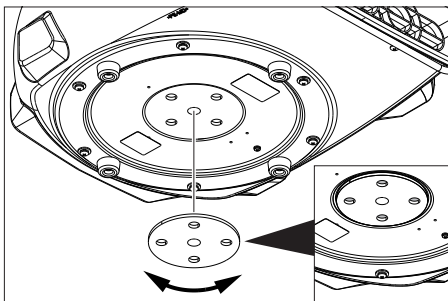
#### Atverkite oro išvadą įrenginio dugne

Grindims džiovininti tiesiai po įrenginiu.



→ Reguliuojamąjį diską pasukite taip, kad būtų atviros 4 oro išmetimo angos.

#### Užverkite oro išvadą įrenginio dugne



→ Reguliuojamąjį diską pasukite taip, kad 4 oro išmetimo angos būtų uždaros.

#### Kilimo džiovinimas iš viršaus

- Pastatykite prietaisą ant džiovinamo kilimo.
- Atverkite oro išvadą įrenginio dugne.

#### Kilimo džiovinimas iš apačios

- Virš įrenginio oro išvado įtempkite įtempiamą juostą.
- Pakelkite kilimą.
- Įrenginio oro išvadą pakiškite po kilimo kampu taip, kad oro išvadas būtų nukreiptas į kilimo vidurį.
- Kilimo kampą pritvirtinkite įtempiamą juosta. Užtikrinkite, kad nebūtų uždengtas oro įvadas.

#### Prietaiso įjungimas

- Įkiškite elektros laido kištuką.
- Įjunkite įrenginį. Kontrolinė lemputė žiba žaliai.

#### Džiovinimas

- Vykdykite džiovinimą.

#### Prietaiso išjungimas

- Išjunkite įrenginį. Kontrolinė lemputė užgesa.
- Ištraukite elektros laido kištuką.

## Transportavimas

### ⚠ **ATSARGIAI**

*Sužalojimų ir pažeidimų pavojus! Transportuojant prietaisą, reikia atsižvelgti į jo svorį.*

- ➔ Tinklo kabelį apšukite apie laikiklį ir užtvirtinkite įtempiamąją juosta.
- ➔ Įrenginį neškite paėmę už nešimo rankenos.
- ➔ Transportuojant įrenginį transporto priemonėse, jį reikia užfiksuoti pagal galiojančius reglamentus, kad neslystų ir neapvirstų.

**Pastaba:** įrenginius galima krauti vieną ant kito (iki 6 vnt.). Jei kraunate įrenginiu vieną ant kito, užtvirtinkite juos įtempiamąją juosta.

## Laikymas

### ⚠ **ATSARGIAI**

*Sužalojimų ir pažeidimų pavojus! Pastatant laikyti prietaisą, reikia atsižvelgti į prietaiso svorį.*

Šį prietaisą galima laikyti tik patalpose.

**Pastaba:** įrenginius galima krauti vieną ant kito (iki 6 vnt.). Jei kraunate įrenginiu vieną ant kito, užtvirtinkite juos įtempiamąją juosta.

## Priežiūra ir aptarnavimas

### ⚠ **PAVOJUS**

- *Prieš visus prietaiso priežiūros darbus išjunkite prietaisą ir ištraukite elektros laido kištuką iš tinklo lizdo.*
- *Palaukite, kol praeis inertinio veikimo laikas ir įrenginys visiškai išsijungs. Prieš visus techninės priežiūros bei remonto darbus, palaukite kol visiškai sustos orpūtė.*
- ➔ Kasdien patikrinkite, ar neužsiteršę pūtiklio grotelės.
- ➔ Prietaiso paviršių reguliariai nuvalykite drėgna šluoste.

## Pagalba gedimų atveju

### ⚠ **PAVOJUS**

- *Prieš visus prietaiso priežiūros darbus išjunkite prietaisą ir ištraukite elektros laido kištuką iš tinklo lizdo.*
- *Palaukite, kol praeis inertinio veikimo laikas ir įrenginys visiškai išsijungs. Prieš visus techninės priežiūros bei remonto darbus, palaukite kol visiškai sustos orpūtė.*

### Neveikia pūtiklis

- ➔ Patikrinkite maitinimo tinklo lizdą ir saugiklį.
- ➔ Patikrinkite įrenginio maitinimo kabelį ir kištuką.
- ➔ Suveikė apsauga nuo perkrovos. Aktyvinkite apsaugą nuo perkrovos.
- ➔ Įjunkite prietaisą.

### Klientų aptarnavimo tarnyba

**Jei negalite pašalinti gedimo, pateikite prietaisą patikrinti klientų aptarnavimo tarnybai.**

## Garantija

Kiekvienoje šalyje galioja mūsų įgaliotų pardavėjų nustatytos garantijos sąlygos. Galimus prietaiso gedimus garantijos galiojimo laikotarpiu pašalinsime nemokamai, jei tokių gedimų priežastis buvo netinkamos medžiagos ar gamybos defektai. Dėl garantinių gedimų šalinimo kreipkitės į savo pardavėją arba artimiausią klientų aptarnavimo tarnybą pateikdami pirkimą patvirtinantį kasos kvitą.



## Priedai ir atsarginės dalys

**Filtro indėklas Afd** **2.864-010.0**

- Leidžiama naudoti tik gamintojo patvirtintus priedus ir atsarginės dalis. Originalių priedų ir atsarginių dalių naudojimas užtikrina saugų, be gedimų prietaiso funkcionavimą.
- Dažniausia naudojamų atsarginių dalių sąrašas pateiktas naudojimo instrukcijos pabaigoje.
- Informacijos apie atsarginės dalis galite rasti interneto svetainės [www.kaercher.com](http://www.kaercher.com) dalyje „Service“.

## Techniniai duomenys

Įtampa	V	230
Dažnis	Hz	50
Srovės rūšis	--	1~
Ilgis	mm	572
Plotis	mm	470
Aukštis	mm	305
Tipinė eksploatacinė masė	kg	11,0

### Duomenys be filtro indėklo Afd

Galia	W	113,5
Oro kiekis (maks.)	m <sup>3</sup> /h	1115
Apsukų kiekis	1/min	1355

### Duomenys su filtro indėklu Afd

Galia	W	106,5
Oro kiekis (maks.)	m <sup>3</sup> /h	554
Apsukų kiekis	1/min	1370

### Nustatytos vertės pagal EN ISO 3744

Garso slėgio lygis L <sub>pA</sub>	dB(A)	66,9
Neapibrėžtis K <sub>pA</sub>	dB(A)	1

<b>Maitinimo kabelis</b>	H07RN-F 3x1,5 mm <sup>2</sup>	
	Dalies Nr.:	Kabelio ilgis
EU	8.628-885.0	7,5 m
GB	8.621-705.0	7,5 m

## EB atitikties deklaracija

Šiuo pareiškime, kad toliau aprašyto aparato brėžiniai ir konstrukcija bei mūsų į rinką išleistas modelis atitinka pagrindinius EB direktyvų saugumo ir sveikatos apsaugos reikalavimus. Jei mašinos modelis keičiamas su mumis nepasitarus, ši deklaracija nebegalioja.

**Gaminys:** Pūtiklis

**Tipas:** 1.004-xxx

### Specialios EB direktyvos:

2006/95/EB

2004/108/EB

### Taikomi darnieji standartai:

EN 55014-1: 2006+A1: 2009+A2: 2011

EN 55014-2: 1997+A1: 2001+A2: 2008

EN 60335-1

EN 60335-2-80

EN 61000-3-2: 2006+A1: 2009+A2: 2009

EN 61000-3-3: 2013

EN 62233: 2008

### Taikomi nacionaliniai standartai:

-

### 5.957-867

Pasirašantys asmenys yra įgalioti parduotuvės vadovybės.



H. Jenner  
CEO



S. Reiser  
Head of Approbation

Dokumentaciją tvarkyti įgaliotas asmuo:  
S. Reiser

Alfred Kärcher GmbH & Co. KG

Alfred-Kärcher-Str. 28 - 40

71364 Winnenden (Germany)

Tel.: +49 7195 14-0

Faksas: +49 7195 14-2212

Winnenden, 2014/12/01



Перед першим застосуванням вашого пристрою прочитайте цю оригінальну інструкцію з експлуатації, після цього дійте відповідно неї та збережіть її для подальшого користування або для наступного власника.

- Неслідування інструкції з експлуатації та брошури з правил безпеки може призвести до пошкодження пристрою та небезпеки для користувача та інших людей.
- Якщо виникають ошкодження при транспортуванні, негайно повідомте про це продавця.

## Перелік

Захист навколишнього середовища . . . . .	UK	1
Ступінь небезпеки . . . . .	UK	1
Символи на пристрої. . . . .	UK	2
Правила безпеки . . . . .	UK	2
Правильне застосування . . . . .	UK	2
Елементи приладу . . . . .	UK	3
Експлуатація . . . . .	UK	4
Транспортування . . . . .	UK	6
Зберігання . . . . .	UK	6
Догляд та технічне обслуговування . . . . .	UK	6
Допомога у випадку неполадок . . . . .	UK	6
Гарантія . . . . .	UK	6
Приладдя й запасні деталі . . . . .	UK	7
Технічні характеристики . . . . .	UK	7
Заява про відповідність Європейського співтовариства . . . . .	UK	7

## Захист навколишнього середовища



Матеріали упаковки піддаються переробці для повторного використання. Будь ласка, не викидайте пакувальні матеріали разом із домашнім сміттям, віддайте їх для на переробку.



Старі пристрої містять цінні матеріали, що можуть використовуватися повторно. Батареї, мастило та схожі матеріали не повинні потрапити у навколишнє середовище. Тому, будь ласка, утилізуйте старі пристрої за допомогою спеціальних систем збору сміття.

### Інструкції із застосування компонентів (REACH)

Актуальні відомості про компоненти наведені на веб-вузлі за адресою:  
**[www.kaercher.com/REACH](http://www.kaercher.com/REACH)**

## Ступінь небезпеки

### ⚠ **НЕБЕЗПЕКА**

*Для небезпеки, яка безпосередньо загрожує та призводить до тяжких травм чи смерті.*

### ⚠ **ПОПЕРЕДЖЕННЯ**

*Для потенційно можливої небезпечної ситуації, що може призвести до тяжких травм чи смерті.*

### ⚠ **ОБЕРЕЖНО**

*Вказівка щодо потенційно небезпечної ситуації, яка може спричинити отримання легких травм.*

### **УВАГА**

*Вказівка щодо можливої потенційно небезпечної ситуації, що може спричинити матеріальні збитки.*

## Символи на пристрої



*Небезпека травмування! Запобігання про небезпеку поразки електричним струмом.*

## Правила безпеки

### **⚠ НЕБЕЗПЕКА**

- Забороняється торкатись мережного штепселя та розетки вологими руками.
- Забороняється залишати прилад без догляду, поки його не буде вимкнено, а штепсель не буде витягнутий з розетки.
- Мережевий кабель регулярно оглядати на наявність ушкоджень, таких, як, наприклад, утворення тріщин або старіння. Якщо виявлені ушкодження, кабель необхідно замінити перед подальшим застосуванням.
- Перед використанням перевірте належний стан та безпеку пристрою та обладнання. Якщо обладнання знаходиться у небездоганному стані, його не можна використовувати.
- Користувач повинен використовувати пристрій у відповідності до інструкції. Вона повинна враховувати умови місцевості, під час роботи з пристроєм необхідно звертати увагу на третіх осіб, особливо на дітей.
- Пристрій має використовуватися особами, що пройшли інструктаж щодо його використання або підтвердили свої здібності для обслуговування пристрою, а також уповноважені використовувати його.
- Ці пристрої не призначені для використання людьми з обмеженими фізичними, сенсорними або розумовими здібностями.

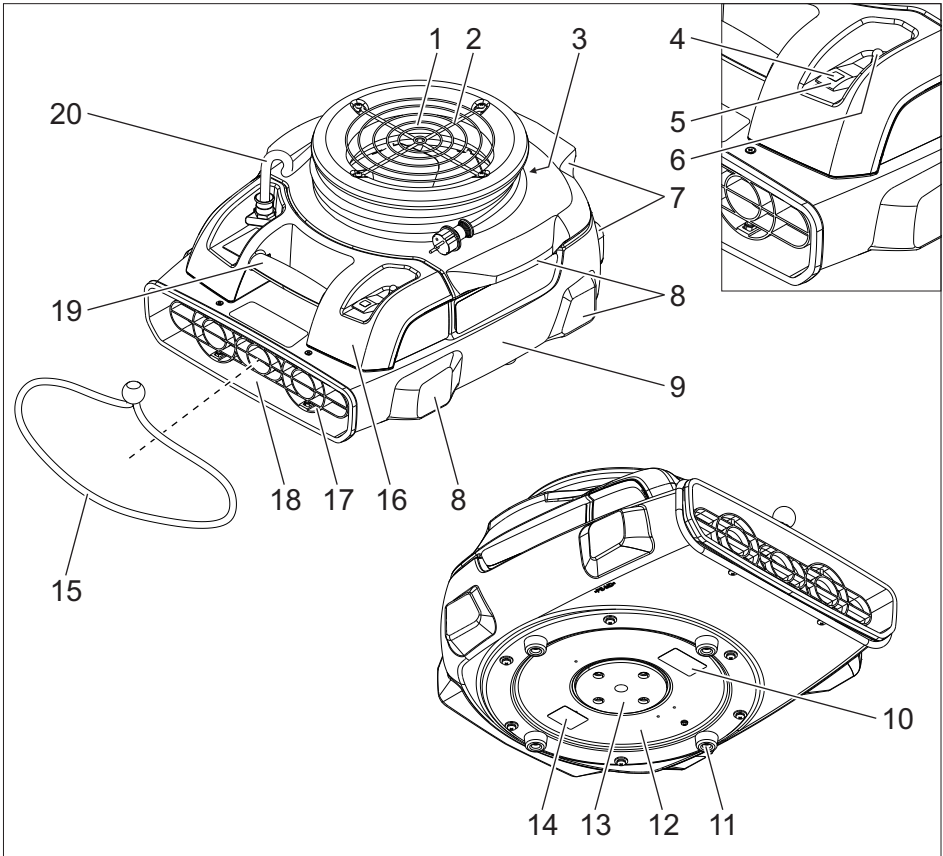
- Необхідно стежити за дітьми, щоб вони не грали із пристроєм.
- Забороняється застосовувати або тривалий час зберігати прилад поза приміщенням.
- Для того щоб уникнути пошкоджень, ремонт та заміна запчастин пристрою повинні проводитися лише авторизованою службою обслуговування клієнтів.
- Забороняється будь-яким чином змінювати прилад.

## Правильне застосування

- Цей вентилятор призначений для просушування підлог, стін та стель, а також килимів/підлогових покриттів, прошедших вологу обробку.
- Цей пристрій призначений виключно для промислового використання.

Будь-яке інше застосування вважається неправильним. Виробник не несе відповідальності за збитки, завдані неправильним застосуванням, ці збитки бере на себе лише користувач.

## Елементи приладу



- |  |   |
|--|---|
| 1 Повітрозабірник                      | 17 Ґрати компресора на отворі для випуску повітря |
| 2 Ґрати компресора на повітрозабірнику | 18 Отвір для випуску повітря                      |
| 3 Місце для зберігання кабелю          | 19 Ручка  |
| 4 Контрольні лампи                     | 20 Мережевий кабель                               |
| 5 Апаратний вимикач                    |   |
| 6 Захист від перенапруження            |   |
| 7 Задня ніжка пристрою                 |   |
| 8 Бічна ніжка пристрою                 |   |
| 9 Корпус приладу                       |   |
| 10 Попереджувальна табличка            |   |
| 11 Гумова ніжка                        |   |
| 12 Вентилятор                          |   |
| 13 Регулювальний диск                  |   |
| 14 Заводська табличка                  |   |
| 15 Стягуюча стрічка                    |   |
| 16 Електрична шафа                     |   |

## Експлуатація

### ⚠ НЕБЕЗПЕКА

- *Небезпека загоряння й вибуху! Не використовувати пристрій близько легкозаймистих газів та вибухонебезпечного пилу.*
- *Небезпека отруєння! Не працювати близько відкритого вогню, оскільки всмоктувані димові гази забруднюють довкілля. Близько повітрязбірника має бути відсутньою можливість викиду вихлопних газів.*
- *Небезпека травмування! Пристрій створює сильну всмоктувальну дію в області повітрязбірника. Можливе всмоктування предметів, частин одягу або волосів.*
- *Небезпека травмування! Пристрій створює сильний потік повітря в області отвору для випуску повітря. Засмоктані предмети можуть викидатися з високою швидкістю.*

**Вказівка:** Необхідно зробити відповідні заходи для запобігання переміщенню пристрою при роботі на гладкій підлозі.

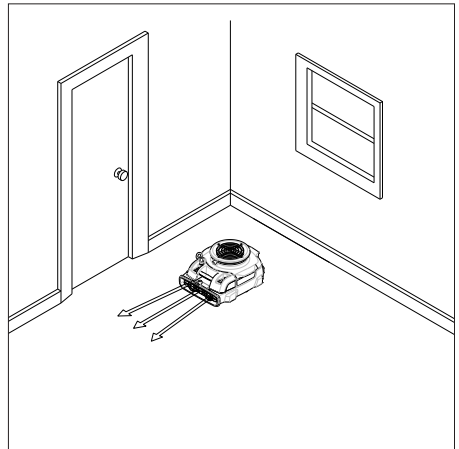
**Вказівка:** При встановлюванні приладу звернути увагу на те, щоб ґрати нагнітача не були закритими.

- ➔ Відкрити двері та вікна, наскільки це можливо, щоб покращити вентиляцію.

## Робочі положення

- ➔ Встановити пристрій на стійку, площину поверхню та вирівняти.

### Горизонтальне робоче положення

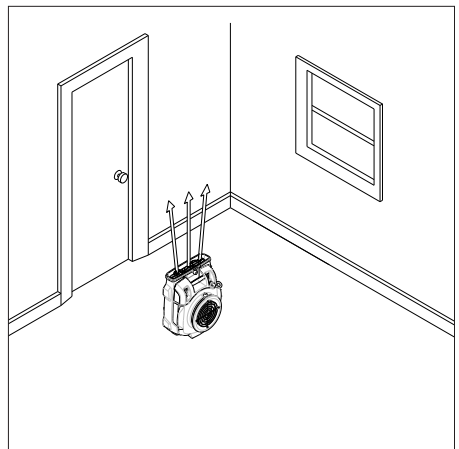


Для просушування підлоги.

### Вертикальне робоче положення

#### УВАГА

*Небезпека пошкодження із-за перекидання пристрою! Зробити необхідні заходи для захисту підлоги та пристрою від пошкоджень.*

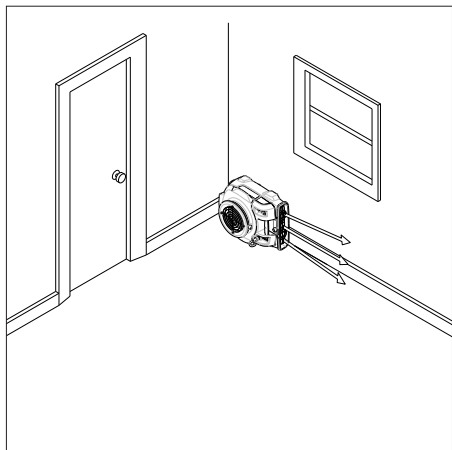


Для просушування стель.

## Бічне робоче положення

### УВАГА

Небезпека пошкодження із-за перекидання пристрою! Зробити необхідні заходи для захисту підлоги та пристрою від пошкоджень.

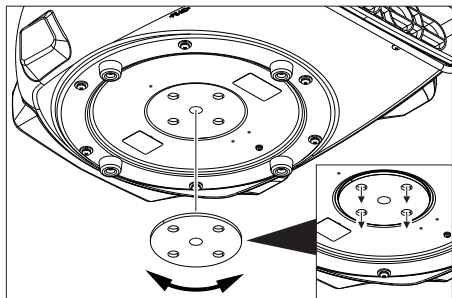


Для просушування стін.

### Регулювальний диск

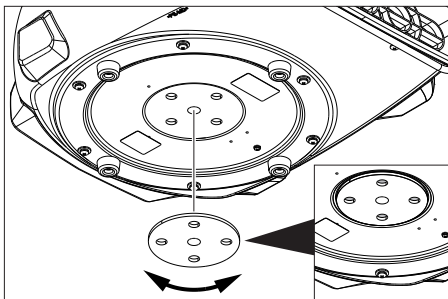
## Відкрити отвір для випуску повітря на днищі пристрою

Для просушування підлоги безпосередньо під пристроєм.



- Обернути регулювальний диск так, щоб відкрити все 4 отвори для випуску повітря.

## Закрити отвір для випуску повітря на днищі пристрою



- Обернути регулювальний диск так, щоб закрити все 4 отвори для випуску повітря.

### Сушити килим згори

- Поставити прилад на килим, який будете сушити.
- Відкрити отвір для випуску повітря на днищі пристрою.

### Сушити килим знизу

- Протягнути натяжну стрічку через отвір для випуску повітря на пристрої.
- Підняти килим.
- Пересунути отвір для випуску повітря під підведений кут килима так, щоб отвір для випуску повітря розташовувався в центрі килима.
- Закріпити кут килима за допомогою натяжної стрічки. Слідкувати за тим, щоб не заблокувати повітрязабірник.

### Ввімкнення пристрою

- Вставте штепсельну вилку.
- Ввімкнути пристрій. Контрольна лампочка горить зеленим кольором.

### Осушення

- Провести осушення.

### Вимкнути пристрій

- Вимкніть пристрій. Контрольна лампочка погасне.
- Вітягніть мережеву штепсельну вилку.

## Транспортування

### ⚠ **ОБЕРЕЖНО**

*Небезпека отримання травм та ушкоджень! При транспортуванні слід звернути увагу на вагу пристрою.*

- Обмотати мережевий кабель довкола місця для зберігання кабелю та закріпити за допомогою натяжної стрічки.
- Для перенесення брати пристрій за рукоятку.
- При перевезенні апарату в транспортних засобах слід враховувати місцеві діючі державні норми, направлені на захист від ковзання та перекидання.

**Вказівка:** Пристрої можна складати в штабелі (макс. 6 штук). При складанні в штабелі пристрої слід закріплювати за допомогою натяжного ремня.

## Зберігання

### ⚠ **ОБЕРЕЖНО**

*Небезпека отримання травм та ушкоджень! При зберіганні звернути увагу на вагу пристрою.*

Цей прилад має зберігатися лише у внутрішніх приміщеннях.

**Вказівка:** Пристрої можна складати в штабелі (макс. 6 штук). При складанні в штабелі пристрої слід закріплювати за допомогою натяжного ремня.

## Догляд та технічне обслуговування

### ⚠ **НЕБЕЗПЕКА**

- *До проведення будь-яких робіт слід вимкнути пристрій та витягнути штекер.*
- *Дочекатися закінчення періоду холостого ходу пристрою. Перед проведенням будь-яких робіт по обслуговуванню або ремонту слід повністю зупинити вентилятор.*
- Щодня перевіряйте грати вентилятора на наявність забруднень та очищайте їх.

- Регулярно очищайте поверхню пристрою вогкою тканиною.

## Допомога у випадку неполадок

### ⚠ **НЕБЕЗПЕКА**

- *До проведення будь-яких робіт слід вимкнути пристрій та витягнути штекер.*
- *Дочекатися закінчення періоду холостого ходу пристрою. Перед проведенням будь-яких робіт по обслуговуванню або ремонту слід повністю зупинити вентилятор.*

## Вентилятор не працює.

- Перевірити штепсельну розетку та запобіжник системи електроживлення.
- Перевірити мережний кабель та штепсельну вилку пристрою.
- Спрацював захист від перенапруження. Увімкнути захист від перенапруження.
- Включіть пристрій.

## Служба підтримки користувачів

**Якщо пошкодження не можна усунути, необхідно перевірити пристрій у службі обслуговування клієнтів.**

## Гарантія

У кожній країні діють умови гарантії, наданої відповідною фірмою-продавцем. Неполадки в роботі пристрою ми усуваємо безплатно протягом терміну дії гарантії, якщо вони викликані браком матеріалу чи помилками виготовлення. У випадку чинності гарантії звертійся до продавця чи в найближчий авторизований сервісний центр з документальним підтвердженням покупки.

## Приладдя й запасні деталі

### Насадка для фільтру Afd 2.864-010.0

- При цьому будуть використовуватись лише ті комплектуючі та запасні частини, що надаються виробником. Оригінальні комплектуючі та запасні частини замовляються по гарантії, щоб можна було безпечно та без перешкод використовувати пристрій.
- Асортимент запасних частин, що часто необхідні, можна знайти в кінці інструкції по експлуатації.
- Подальша інформація по запасним частинам є на сайті [www.kaercher.com](http://www.kaercher.com) в розділі Сервіс.

## Технічні характеристики

напруга	B	230
Частота	Гц	50
Тип струму	--	1~
Довжина	мм	572
ширина	мм	470
висота	мм	305
Типова робоча вага	кг	11,0

### Технічні характеристики без насадки для фільтру Afd

Потужність	Вт	113,5
Кількість повітря (макс.)	м³/ч	1115
Число обертів	1/хв.	1355

### Технічні характеристики з насадкою для фільтру Afd

Потужність	Вт	106,5
Кількість повітря (макс.)	м³/ч	554
Число обертів	1/хв.	1370

### Значення встановлено згідно стандарту EN ISO 3744

Рівень шуму $L_{pA}$	дБ(A)	66,9
Небезпека $K_{pA}$	дБ(A)	1

<b>Мережний кабель</b>	H07RN-F 3x1,5 mm <sup>2</sup>	
	№ деталі	Довжина кабелю
EU	8.628-885.0	7,5 m
GB	8.621-705.0	7,5 m

## Заява при відповідності Європейського співтовариства

Цим ми повідомляємо, що нижче зазначена машина на основі своєї конструкції та конструктивного виконання, а також у випущеній у продаж моделі, відповідає спеціальним основним вимогам щодо безпеки та захисту здоров'я представлених нижче директив ЄС. У випадку неузгодженої з нами зміни машини ця заява втрачає свою силу.

**Продукт:** Вентилятор

**Тип:** 1.004-xxx

### Відповідна директива ЄС

2006/95/ЄС

2004/108/ЄС

### Прикладні гармонізуючі норми

EN 55014-1: 2006+A1: 2009+A2: 2011

EN 55014-2: 1997+A1: 2001+A2: 2008

EN 60335-1

EN 60335-2-80

EN 61000-3-2: 2006+A1: 2009+A2: 2009

EN 61000-3-3: 2013

EN 62233: 2008


### Запропоновані національні норми

-

### 5.957-867

Ті, хто підписалися діють за запитом та дорученням керівництва.

  
H. Jenner  
CEO

  
S. Reiser  
Head of Approval

уповноважений по документації:  
S. Reiser

Alfred Kaercher GmbH & Co. KG

Alfred-Kaercher-Str. 28 - 40

71364 Winnenden (Germany)

Тел.: +49 7195 14-0

Факс: +49 7195 14-2212

Winnenden, 2014/12/01





在您第一次使用您的设备前，请先阅读并遵守本操作说明书原件，为日后使用或其他所有者使用方便请妥善保管本说明书。

- 不遵守本说明书和安全提示会导致机械损坏以及操作者和其他人员人身危险。
- 如有运输损坏请立即通知零售商。

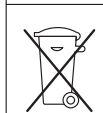
## 目录

环境保护 . . . . .	ZH	1
危险等级 . . . . .	ZH	1
设备上的符号 . . . . .	ZH	1
安全说明 . . . . .	ZH	1
合乎规定的使用 . . . . .	ZH	1
设备元件 . . . . .	ZH	2
操作说明 . . . . .	ZH	3
运输 . . . . .	ZH	5
储存 . . . . .	ZH	5
保养与维护 . . . . .	ZH	5
故障排除 . . . . .	ZH	5
质量保证 . . . . .	ZH	5
附件和备件 . . . . .	ZH	6
产品规格 / 参数 . . . . .	ZH	6

## 环境保护



包装材料可以回收利用。请不要把包装材料与普通垃圾放在一起处理，而应妥善安排回收。



旧的设备中含有宝贵的可再利用的材料，应加以回收利用。电池、油以及类似物质不可以进入自然环境。请通过适当的收集系统处理您的旧设备。

内部材料提示 (REACH)

最新的内部材料信息请您在如下链接中查找：

[www.kaercher.com/REACH](http://www.kaercher.com/REACH)

## 危险等级

### ⚠ 危险

即刻引发威胁的危险，致使身体严重伤害或死亡。

### ⚠ 警告

潜藏的危险情况，可能致使身体严重伤害或死亡。

### ⚠ 小心

提示可能导致轻度伤害的危险状况。

## 注意

提示可能产生财产损失的危险状况。

## 设备上的符号



受伤危险！危险电压警告。

## 安全说明

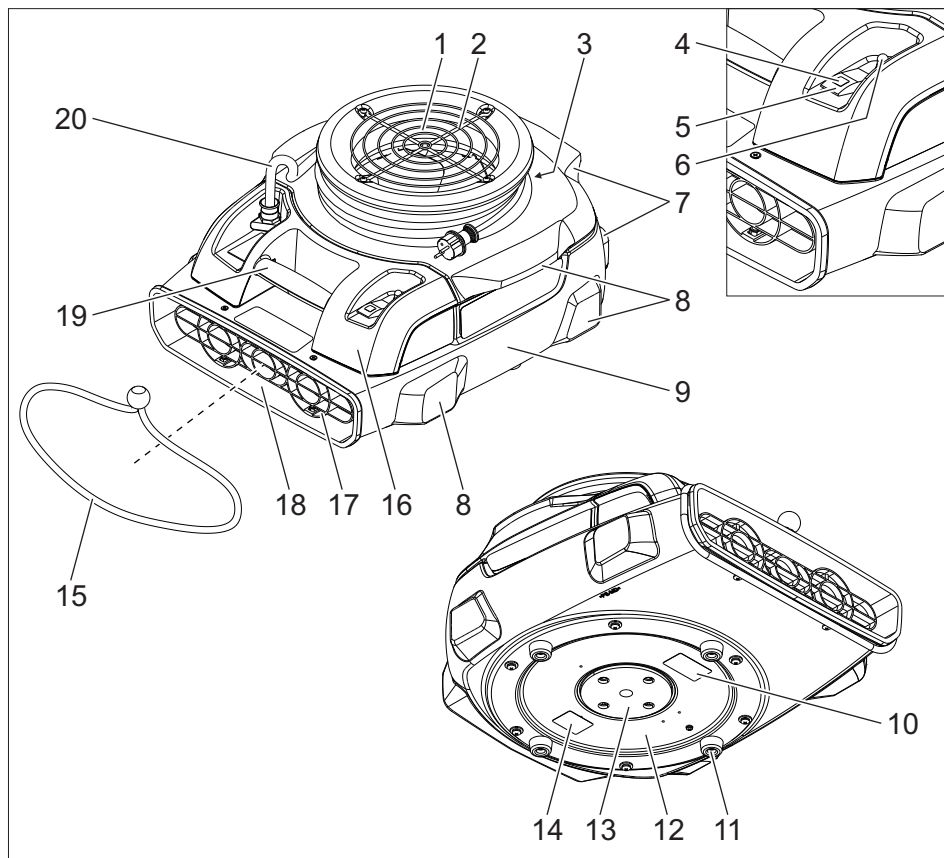
### ⚠ 危险

- 决不能用湿手触及电源插头或设备。
- 设备未关闭且电源插头未拔下之前，设备不能无人看管。
- 定期检查电源连接导线是否损坏，例如产生裂纹或老化。一旦确定有损坏，则必须在继续使用前更换电源线。
- 在使用设备及其装配前应先检查它们的规定状态和操作安全性。如果设备的状态存有疑问，则不允许使用设备。
- 操作人员按照规定使用本设备。同时要重视地方现行的规定并在设备工作时照顾好第三者，特别是儿童。
- 本设备只可由使用手册内提到的人员或持有操作资格证明并明确被任命操作的人员进行使用。
- 必须确定设备不能由身体能力有限，感官能力弱和精神状态差的人操作。
- 照看好儿童，以确保他们不用设备玩耍。
- 不得在室外使用设备或将设备停放在室外 i£
- 为了避免产生危害，只允许经过授权的客户服务中心对设备进行维修和更换备件。
- 不允许在设备上进行修改。

## 合乎规定的使用

- 本鼓风机专用于干燥地面、墙壁和天花板以及经湿式清洁过的地毯 / 铺有地毯的地面。
  - 本设备只用于工商业用途。
- 任何超出此用途的使用均视为不符合规定。对由此所产生的损害制造商将不承担责任；由此所带来的风险将由用户自行承担。

## 设备元件



- 1 空气入口
- 2 空气入口处的鼓风机风栅
- 3 电缆存放处
- 4 指示灯
- 5 设备开关
- 6 过载保护装置
- 7 后部设备脚座
- 8 侧部设备脚座
- 9 设备外壳
- 10 警告标牌
- 11 橡胶脚垫
- 12 鼓风机
- 13 调节垫片
- 14 铭牌
- 15 紧固带
- 16 电气外壳
- 17 空气出口处的鼓风机风栅

- 18 空气出口
- 19 手柄
- 20 电源线

## 操作说明

### ⚠ 危险

- 火灾危险和爆炸危险！设备不得放置在易燃气体和易爆粉尘附近使用。
- 中毒危险！设备不得放置在明火附近使用，因为抽入的烟气会污染周围环境。在空气入口附近不允许排放废气。
- 受伤危险！设备会在空气入口处产生强大的吸入效应。可能会吸入物件、衣物或头发。
- 受伤危险！设备会在空气出口处产生强大的空气流。吸入的物件可能会被高速喷出。

提示：在光滑的地面上使用本设备时，需采取适当的措施以防设备移动。

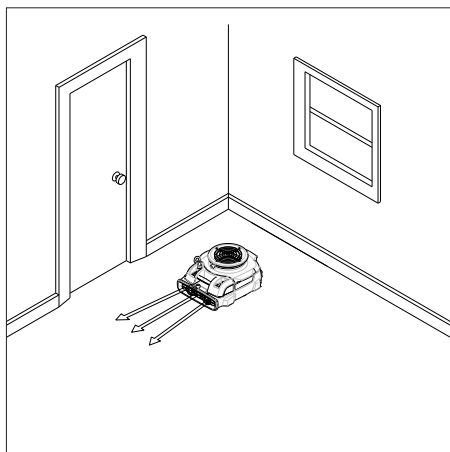
提示：安装设备时注意保持鼓风机风栅畅通。

→ 尽可能打开门和窗户以改善通风。

## 工作位置

→ 设备应稳固地安置在平整的底座上并对齐。

### 水平工作位置

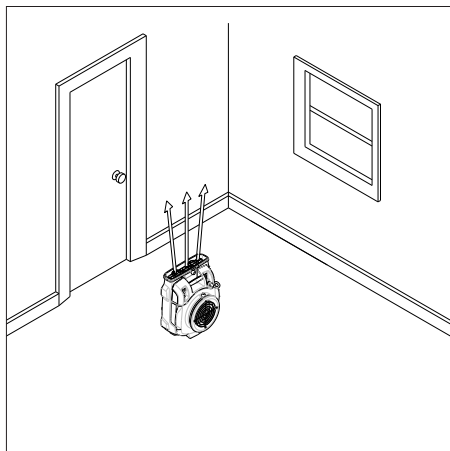


用于干燥地面。

### 垂直工作位置

#### 注意

倾翻的设备会造成损坏危险！采取适当措施，避免损坏地面和设备。

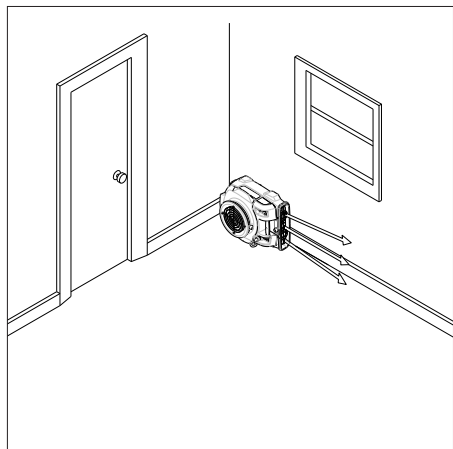


用于干燥天花板。

## 侧面工作位置

### 注意

倾翻的设备会造成损坏危险！采取适当措施，避免损坏地面和设备。

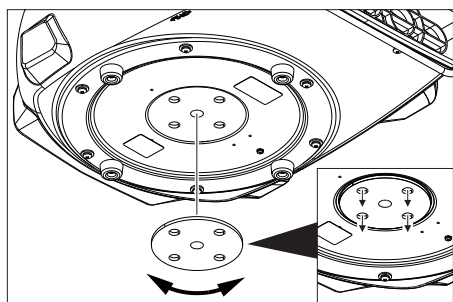


用于干燥墙壁。

## 调节垫片

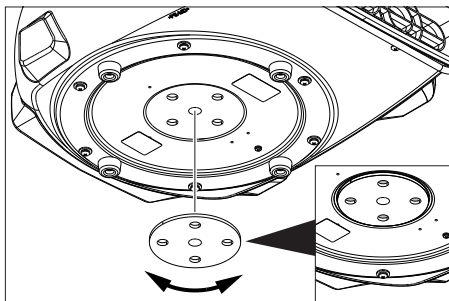
### 打开设备底部的空气出口

用于干燥直接位于设备下部的地面。



→ 扭转调节垫片让 4 个空气出口孔打开。

## 关闭设备底部的空气出口



→ 扭转调节垫片让 4 个空气出口孔关闭。

## 从上方干燥地毯

- 把设备 · Αμ%Δεθ°, ΕΘιμΆμΘΙ° ΕΪ; £
- 打开设备底部的空气出口。

## 从下方干燥地毯

- 张紧设备空气出口上的紧固带。
- 提起地毯 ; £
- 设备空气出口推至已抬起的地毯角下方，让空气出口朝向地毯中部。
- 使用紧固带固定地毯角。注意不得遮盖空气入口。

## 启动设备

- 插上电源。
- 启动设备。控制灯亮绿灯。

## 干燥

- 进行干燥。

## 关闭设备

- 关闭设备。控制灯熄灭。
- 取下插头。

## 运输

### ⚠ 小心

受伤和损坏危险！运输时要注意设备的重量。

- 将电源线盘绕至电缆存放处并使用紧固带固定。
- 握住提手携带设备。
- 用车辆进行运输时，根据各适用准则确保设备不会滑倒和倾覆。

提示：设备可堆叠（最多 6 件）。堆叠时必须使用一条张紧带固定设备。

## 储存

### ⚠ 小心

受伤和损坏危险！存放时要注意设备的重量。

该设备只能存放在室内。

提示：设备可堆叠（最多 6 件）。堆叠时必须使用一条张紧带固定设备。

## 保养与维护

### ⚠ 危险

- 在对机器进行任何操作之前，请务必先关闭设备并将插头从电源上拔下。
- 等待设备惯性运行时间结束。在开始全面保养与维修作业前，必须让鼓风机完全处于停止状态。
- 每天检查鼓风机风栅是否受到污染并进行清洁。
- 定期使用湿毛巾清洁设备表面。

## 故障排除

### ⚠ 危险

- 在对机器进行任何操作之前，请务必先关闭设备并将插头从电源上拔下。
- 等待设备惯性运行时间结束。在开始全面保养与维修作业前，必须让鼓风机完全处于停止状态。

### 鼓风机不运转

- 检查电源插座和保险丝。
- 检查设备电源线和电源插头。
- 过载保护装置已触发。操作过载保护装置。
- 开启设备。

### 客户服务人员

如无法排除故障，则必须送客户服务部检修高压清洗机。

## 质量保证

我们的质量保证条款适用于全球各分公司。在质量保证期内，如果您的产品发生了任何故障，我们都将为您提供免费维修，但是这种故障应当是由于机身材料或制造上的缺陷造成的。请您向经销商或者与您距离最近的经过授权的客户服务中心联系，提出保修请求，并提供相应的产品购买证明文件。

## 附件和备件

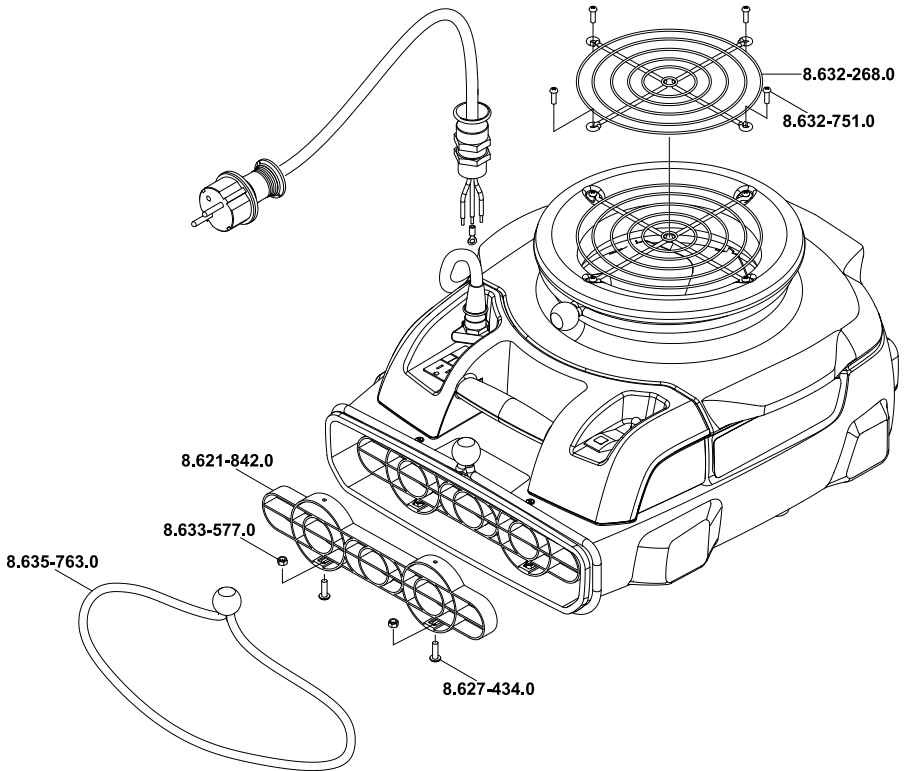
Afd 过滤顶盖	2. 864-010. 0
----------	---------------

- 只允许使用生产商提供的配件和备件。原始配件和原始备件可以确保设备安全无故障地运行。
- 在说明书的结尾部分您可以找到精选的最频繁需要的备件。
- 您可以登录 [www.kaercher.com](http://www.kaercher.com) 的 Service 板块里获取更多关于备件的信息。

## 产品规格 / 参数

电压	伏	230
频率	赫兹	50
电流种类	--	1 <sup>~</sup>
长度	毫米	572
宽	毫米	470
高	毫米	305
典型运行重量	千克	11, 0
数据资料, 不含 Afd 过滤顶盖		
功率	瓦	113, 5
(最大) 空气流量	m <sup>3</sup> /h	1115
转速	1/ 分钟	1355
数据资料, 含 Afd 过滤顶盖		
功率	瓦	106, 5
(最大) 空气流量	m <sup>3</sup> /h	554
转速	1/ 分钟	1370
EN ISO 3744 所规定的测定值		
声压等级 L <sub>pA</sub>	A 级分贝	66, 9
不安全性 K <sub>pA</sub>	A 级分贝	1
电源线	H07RN-F 3x1, 5 mm <sup>2</sup>	
	零件号	电线长度
EU	8. 628-885. 0	7, 5 m
GB	8. 621-705. 0	7, 5 m

# AB 20



5.964-642.0 10.03.2015