

TESK



SMD/SMC

Горизонтальный одноступенчатый
центробежный насос

Общие данные

SMD, SMC – одноступенчатые горизонтальные центробежные насосные агрегаты.

Насосные агрегаты SMD, SMC предназначены для перекачивания жидкостей в диапазоне температур -15-100 °С. Наибольшее применение эти насосные агрегаты нашли в водоочистке, в системах отопления, пожаротушении, в водоснабжении и ирригации.

Проточная часть насосов изготавливается из нержавеющей стали (AISI 304 или AISI 316), используются технологии прецизионной штамповки и сварки. Конструкция насосных агрегатов позволяет осуществлять ремонтные работы без отсоединения трубопроводов, что сокращает время на техническое обслуживание.

Условия эксплуатации насоса

Перекачиваемая среда: чистая, негорючая и невзрывоопасная жидкость, без содержания твердых частиц или волокнистых компонентов.

Установка насосного агрегата допускается в отапливаемом помещении для предотвращения образования конденсата внутри корпуса электродвигателя.

Температура окружающего воздуха

Температура воздуха в зоне размещения насосного агрегата не должна превышать +40°С, высота установки - не более 1000 м над уровнем моря. В случае превышения любого из указанных параметров, следует увеличить номинальную мощность электродвигателя с учетом повышающего коэффициента.

Электродвигатель

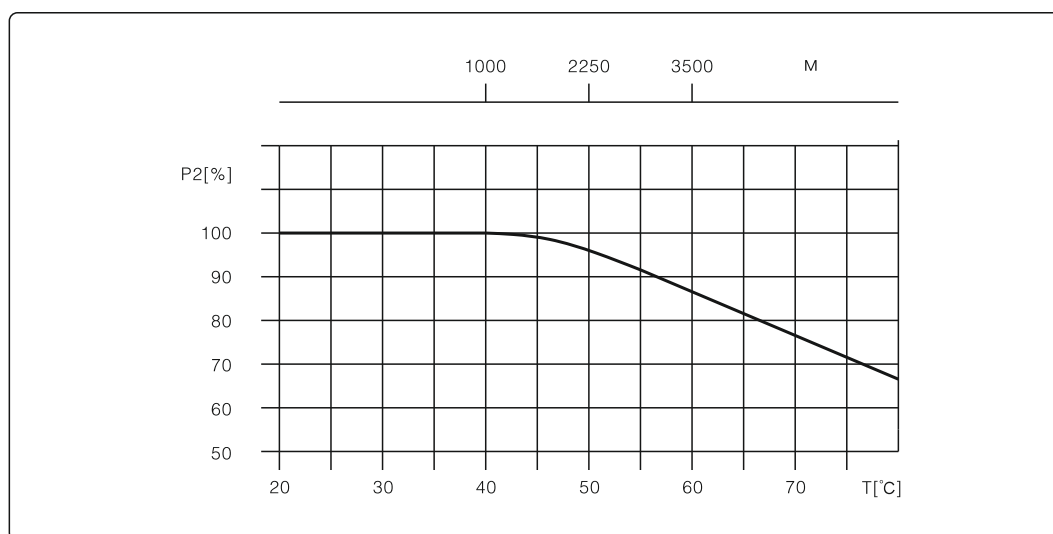
- Для насосов SMD – специальный заказ мотора
- Для насосов SMC – стандартный 2- полюсный электродвигатель с воздушным охлаждением
- Пылевлагозащита: IP55
- Класс изоляции: F
- Электропитание:

Напряжение, В	Мощность, кВт
1x220-240	0.37-2.2
3x220-240 (Δ)/ 380-415 (Y)	0.37-3
380-415 (Δ)/ 660 (Y)	≥4kW

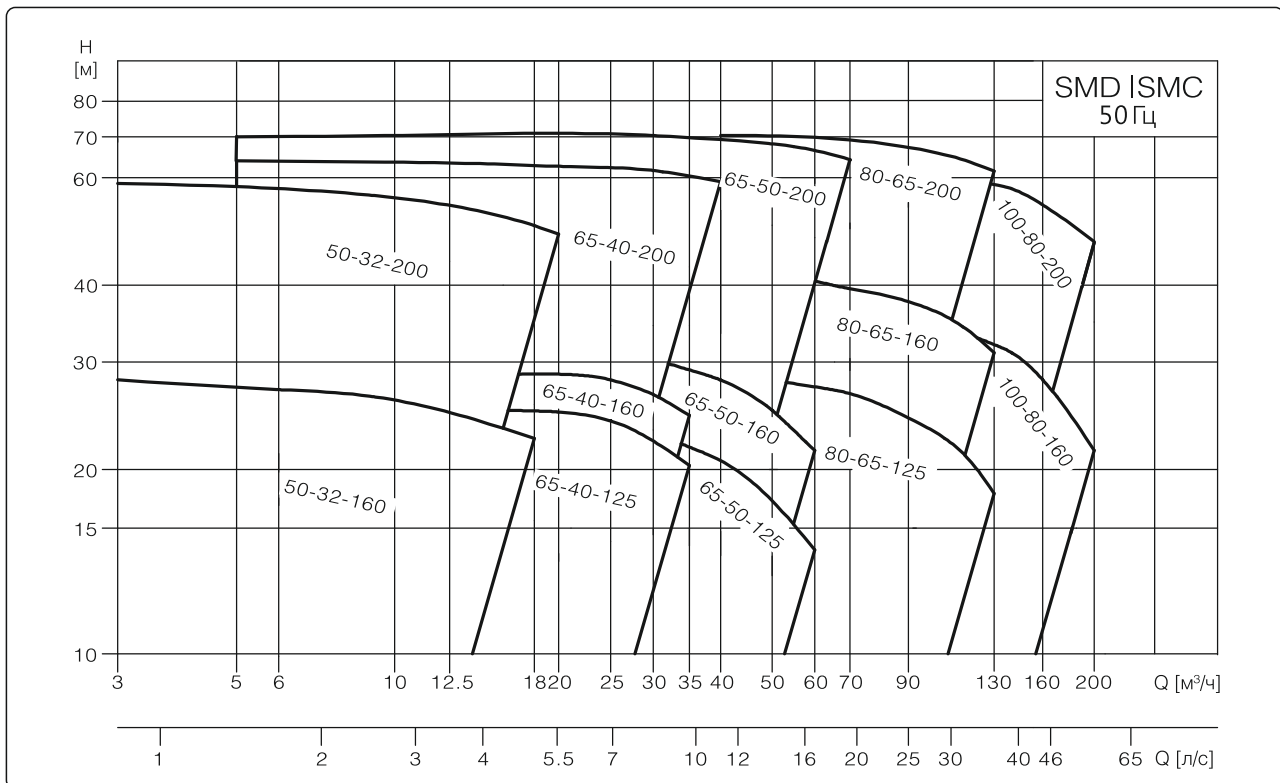
Графики рабочих характеристик

Рабочие кривые построены на основании следующих данных:

- Использовался 2 полюсный электродвигатель с частотой вращения, соответственно - 2900- 2950 об/мин
- Погрешность измерений характеристик соответствует ГОСТ ISO 9906-2015
- Характеристики жидкости при проведении измерений для получения рабочих характеристик:
- Вода- кинематическая вязкость 1мм²/с, температура 20°С
- Данные графиков получены для диапазона рабочих характеристик насоса



Напорно-расходные характеристики



Минимальные условия на всасывании насоса, NPSH (чистый положительный напор на всасывании)

Кавитация может возникнуть, если во время работы водяного насоса существуют следующие условия:

- Резервуар для воды или бассейн находятся ниже входного отверстия водяного насоса;
- Высокая температура жидкости;
- Фактический расход значительно превышает номинальную пропускную способность;
- Давление на входе в насос ниже давления паров перекачиваемой жидкости;
- Во избежание кавитации убедитесь, что на стороне всасывания насоса имеется минимальное давление.

Расчет минимального давления на входе в насос

$$H = P_b \times 10,2 - NPSH - H_f - H_v$$

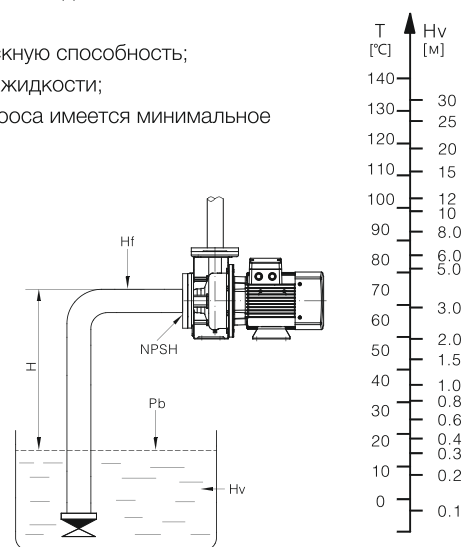
P_b - барометрическое давление, в барах.

На уровне моря барометрическое давление может быть принято равным 1 бар.

NPSH - параметр насоса, характеризующий всасывающую способность, в метрах водяного столба. Может быть получен по кривой при максимальном расходе — насоса.

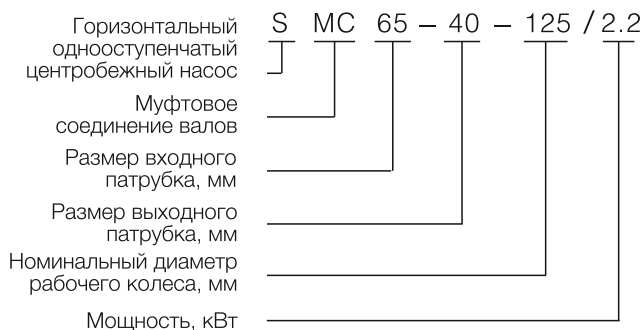
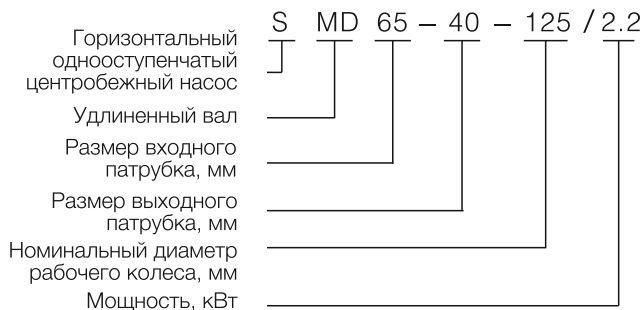
H_f - Потери на трение в подводящем трубопроводе при максимальной подаче насоса, в метрах водяного столба.

H_v - давление насыщенных паров жидкости, в метрах водяного столба. (Может быть получено по таблице давления насыщенных паров, где H_v зависит от температуры жидкости)



Минимальные условия на всасывании насоса

Расшифровка условного обозначения



Применение

Водоснабжение

- Фильтрация воды
- Повышение давления
- Подъем воды в отелях
- Промышленная опрессовка

Повышение давления в промышленности

- Системы очистки
- Промывочные системы высокого давления
- Пожаротушение
- Автомойки

Перемещение жидкостей в промышленности

- Кондиционирование
- Питание котлов
- Подача теплоносителя в конденсаторы или градирни
- Системы охлаждения маслосистем станков

Водоподготовка

- Ультрафильтрация
- Система обратного осмоса
- Дистилляционные установки
- Сепарация
- Плавательные бассейны

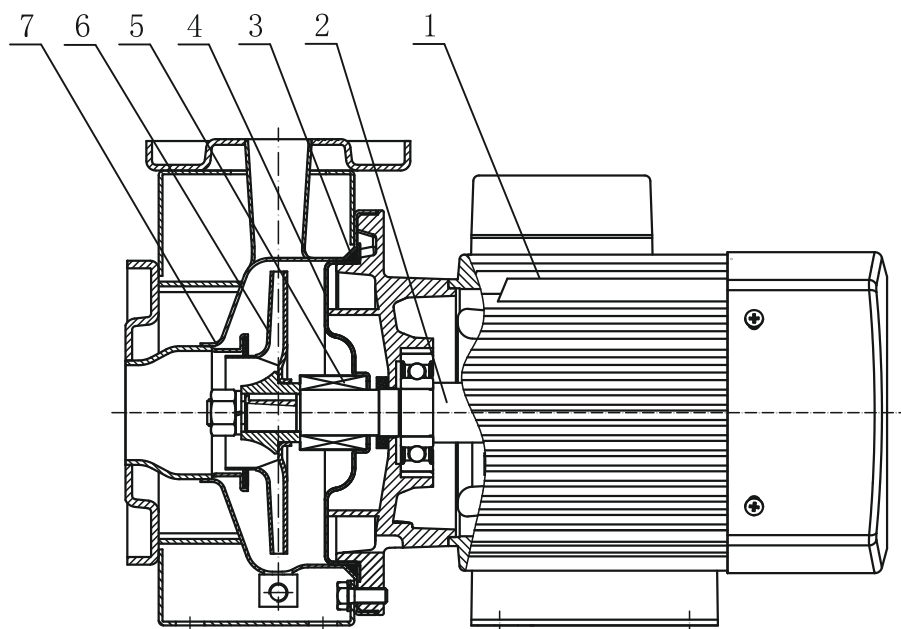
Ирригация

- Районированный полив
- Дождевальное орошение
- Капельное орошение
- Орошение теплиц и оранжерей

Модельный ряд

No.	Модель	Q [м³/ч]	H [м]	Частота [об/мин]	Напряжение, В	
					1 x 220В	3 x 380В
					P [кВт]	P [кВт]
1	SMD/SMC50-32-160/1.1	6.3	18	2900	1.1	1.1
2	SMD/SMC50-32-160/1.5	12.5	20		1.5	1.5
3	SMD/SMC50-32-160/2.2	12.5	25		2.2	2.2
4	SMD/SMC50-32-200/3	12.5	32			3
5	SMD/SMC50-32-200/4	12.5	42			4
6	SMD/SMC50-32-200/5.5	12.5	54			5.5
7	SMD/SMC65-40-125/1.5	25	13		1.5	1.5
8	SMD/SMC65-40-125/2.2	25	18		2.2	2.2
9	SMD/SMC65-40-125/3	25	24			3
10	SMD/SMC65-40-160/4	25	28			4
11	SMD/SMC65-40-200/5.5	25	36			5.5
12	SMD/SMC65-40-200/7.5	25	46			7.5
13	SMD/SMC65-40-200/9.2	25	56			9.2
14	SMD/SMC65-40-200/11	25	62	2950		11
15	SMD/SMC65-50-125/3	50	13	2900		3
16	SMD/SMC65-50-125/4	50	18			4
17	SMD/SMC65-50-160/5.5	50	25			5.5
18	SMD/SMC65-50-200/7.5	50	32			7.5
19	SMD/SMC65-50-200/9.2	50	40			9.2
20	SMD/SMC65-50-200/11	50	48	2950		11
21	SMD/SMC65-50-200/15	50	58			15
22	SMD/SMC65-50-200/18.5	50	68			18.5
23	SMD/SMC80-65-125/5.5	100	13	2900		5.5
24	SMD/SMC80-65-125/7.5	100	18			7.5
25	SMD/SMC80-65-125/9.2	100	23			9.2
26	SMD/SMC80-65-160/11	100	27	2950		11
27	SMD/SMC80-65-160/15	100	36			15
28	SMD/SMC80-65-200/18.5	100	45			18.5
29	SMD/SMC80-65-200/22	100	53			22
30	SMD/SMC80-65-200/30	100	66			30
31	SMD/SMC100-80-160/11	160	15			11
32	SMD/SMC100-80-160/15	160	22			15
33	SMD/SMC100-80-160/18.5	160	28			18.5
34	SMD/SMC100-80-200/22	160	33			22
35	SMD/SMC100-80-200/30	160	45			30
36	SMD/SMC100-80-200/37	160	54		37	

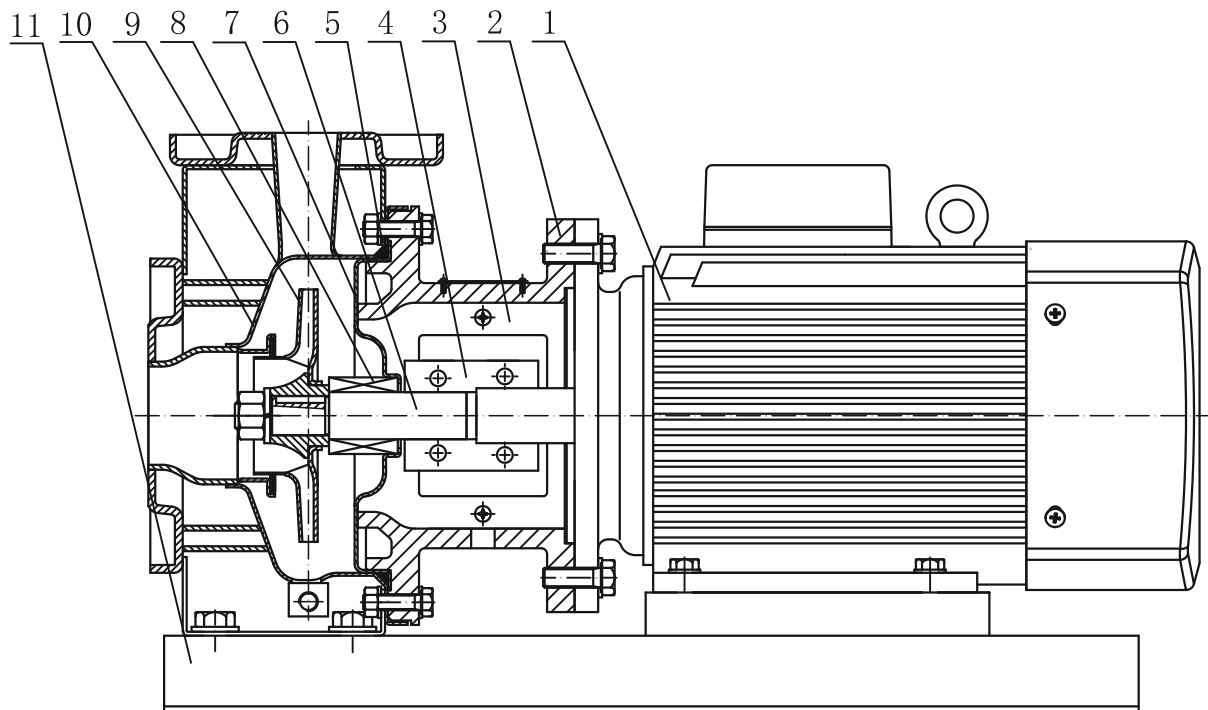
Конструкция SMD2,4,8,12,16,20



Материал SMD2,4,8,12,16,20

№.	Компонент	Применяемый материал	GB	EN DIN	AISI/ASTM
1	Электродвигатель	/	/	/	/
2	Удлиненный вал	Нержав. сталь	GB/T2087806Cr19Ni10	EN 10088 1.4301	AISI304
3	Кольц. уплотнение	Бутадиен-нитрильный каучук (NBR)	/	/	/
4	Задняя крышка	Нержав. сталь	/	/	/
5	Торцевое уплотнение	/	/	/	/
6	Рабочее колесо	Нержав. сталь	GB/T2087806Cr19Ni10	EN 10088 1.4301	AISI304
7	Корпус насоса	Нержав. сталь	GB/T2087806Cr19Ni10	EN 10088 1.4301	AISI304

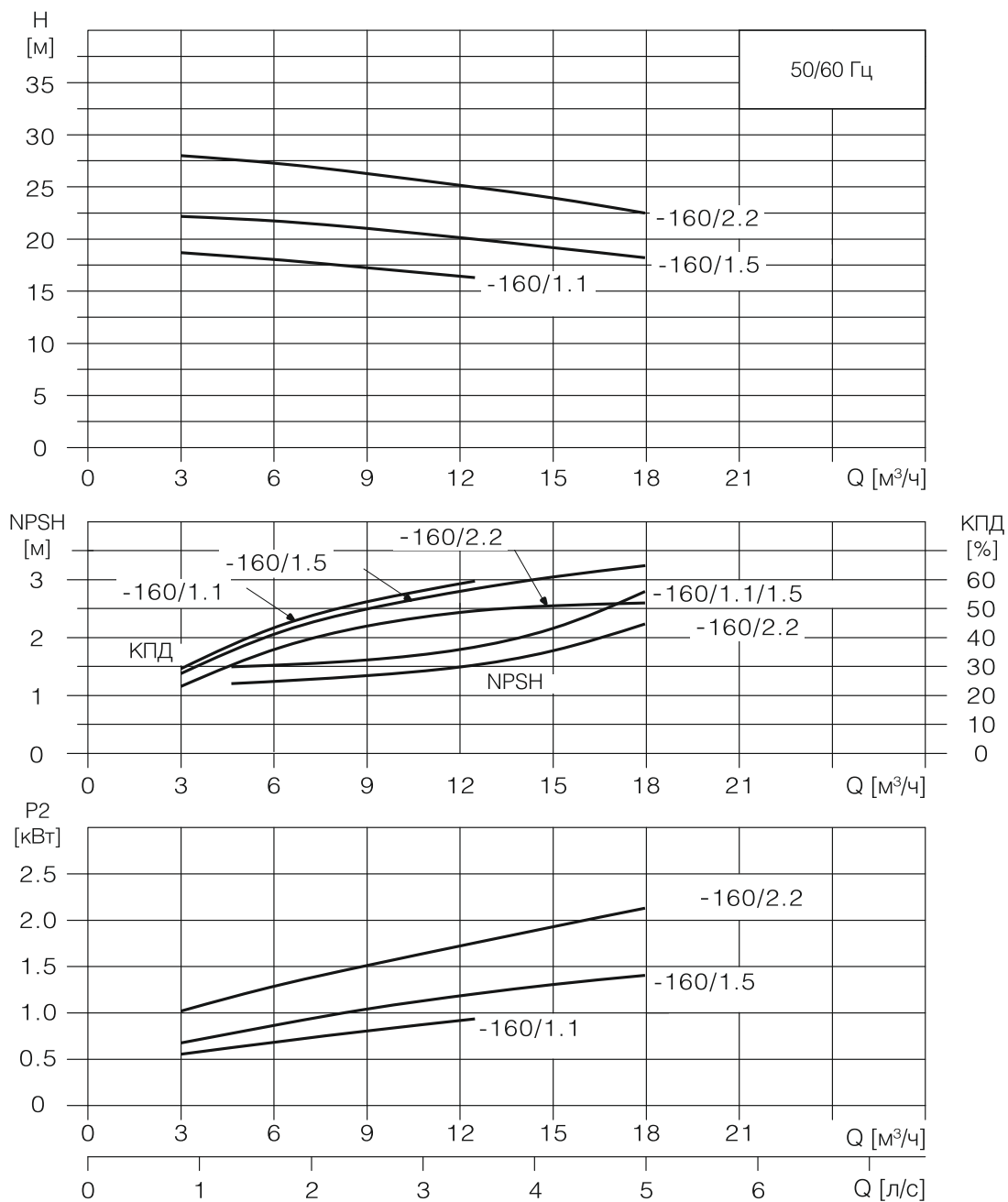
Конструкция SMC2,4,8,12,16,20



Материал SMC2,4,8,12,16,20

№.	Компонент	Применяемый материал	GB	EN DIN	AISI/ASTM
1	Электродвигатель	/	/	/	/
2	Фонарь	Чугун	GB/T9439-HT200	EN1561-GJL-200	ASTM-A84 25B
3	Кожух муфты	Нержав. сталь	GB/T20878-06Cr19Ni10	EN10088-1.1301	AISI304
4	Муфта	Чугун	GB/T1348-QT500-7	EN1563-GJS-500-7	ASTMA53665-45-12
5	Кольц. уплотнение	Бутадиен-нитрильный каучук (NBR)	/	/	/
6	Вал насоса	Нержав. сталь	GB/T20878-06Cr19Ni10	EN10088-1.1301	AISI304
7	Задняя крышка	/	GB/T20878-06Cr19Ni10	EN10088-1.1301	AISI304
8	Торц. уплотнение	/	/	/	/
9	Рабочее колесо	Нержав. сталь	GB/T20878-06Cr19Ni10	EN10088-1.1301	AISI304
10	Корпус насоса	Нержав. сталь	GB/T20878-06Cr19Ni10	EN10088-1.1301	AISI304
11	Опорная рама	Углерод. сталь	GB/T700-Q235	EN10025-S235JR	ASTM A283GRC

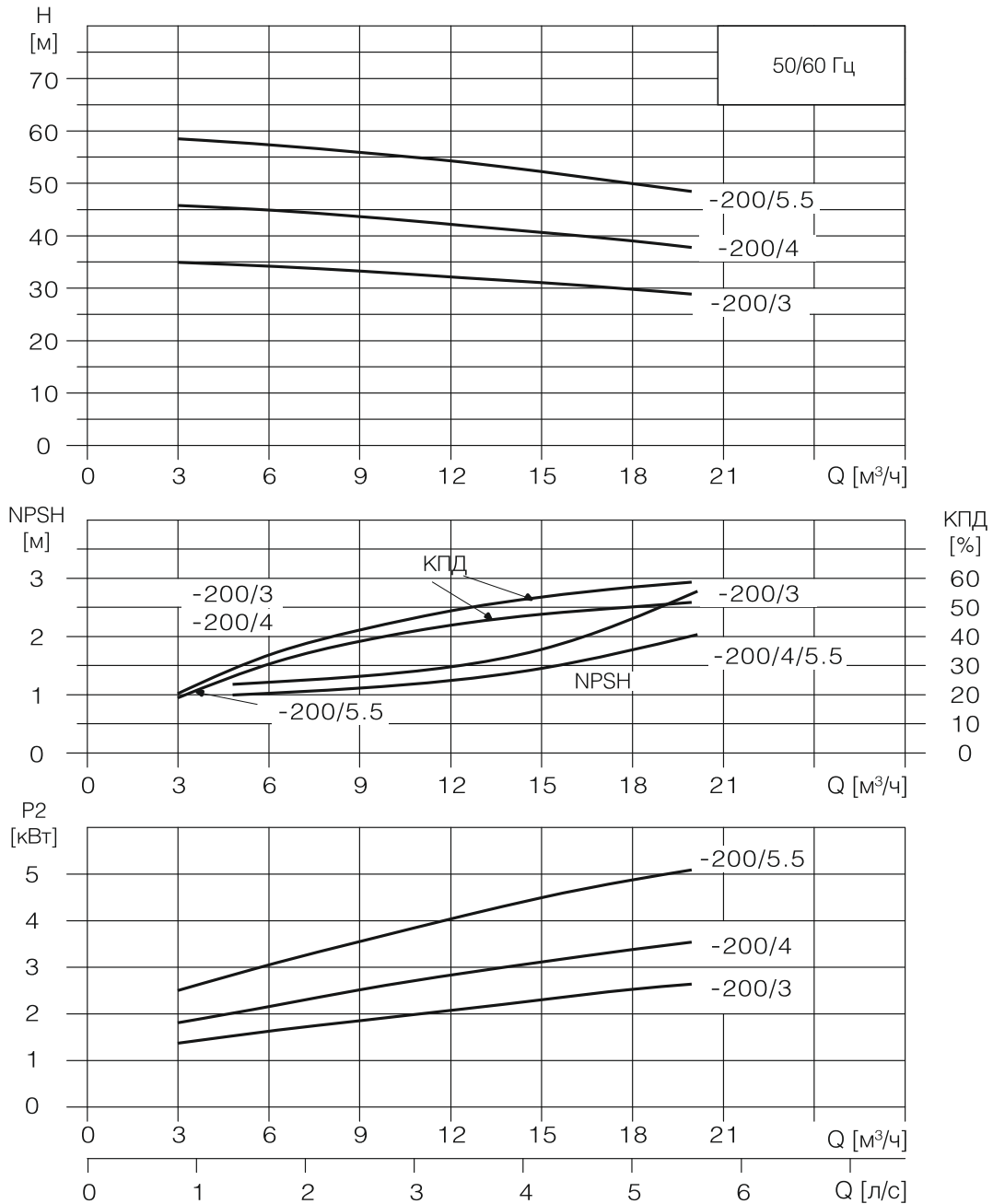
Рабочие графики



Рабочие характеристики

Модель насоса	Мощность		Q [м³/ч]	3	6.3	9	12.5	15	18
	(кВт)	(л.с.)							
SMD,SMC50-32-160/1.1	1.1	1.5	H [м]	18.7	18	17.2	16.2		
SMD,SMC50-32-160/1.5	1.5	2		22.5	22	21	20	19	17.8
SMD,SMC50-32-160/2.2	2.2	3		28	27	26.3	25	24	22.2

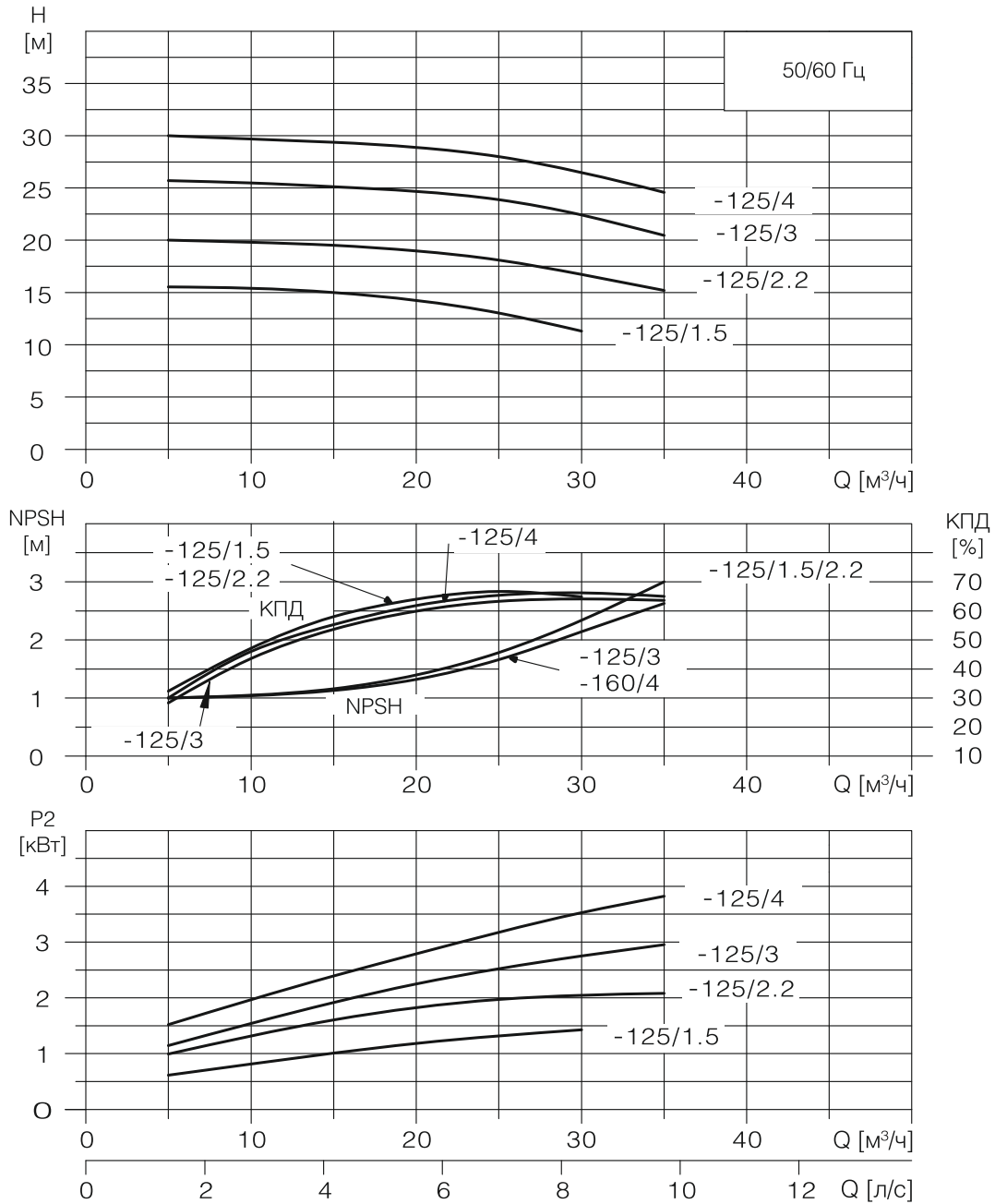
Рабочие графики



Рабочие характеристики

Модель насоса	Мощность		Q [м³/ч]	3	6.3	9	12.5	15	18	20
	(кВт)	(л.с.)								
SMD,SMC50-32-200/3	3	4	H [М]	34.9	34.1	33.3	32	30.9	29.6	28.7
SMD,SMC50-32-200/4	4	5.5		45.7	44.8	43.7	42	40.6	38.8	37.5
SMD,SMC50-32-200/5.5	5.5	7.5		58.5	57.2	56	54	52.4	49.8	48.3

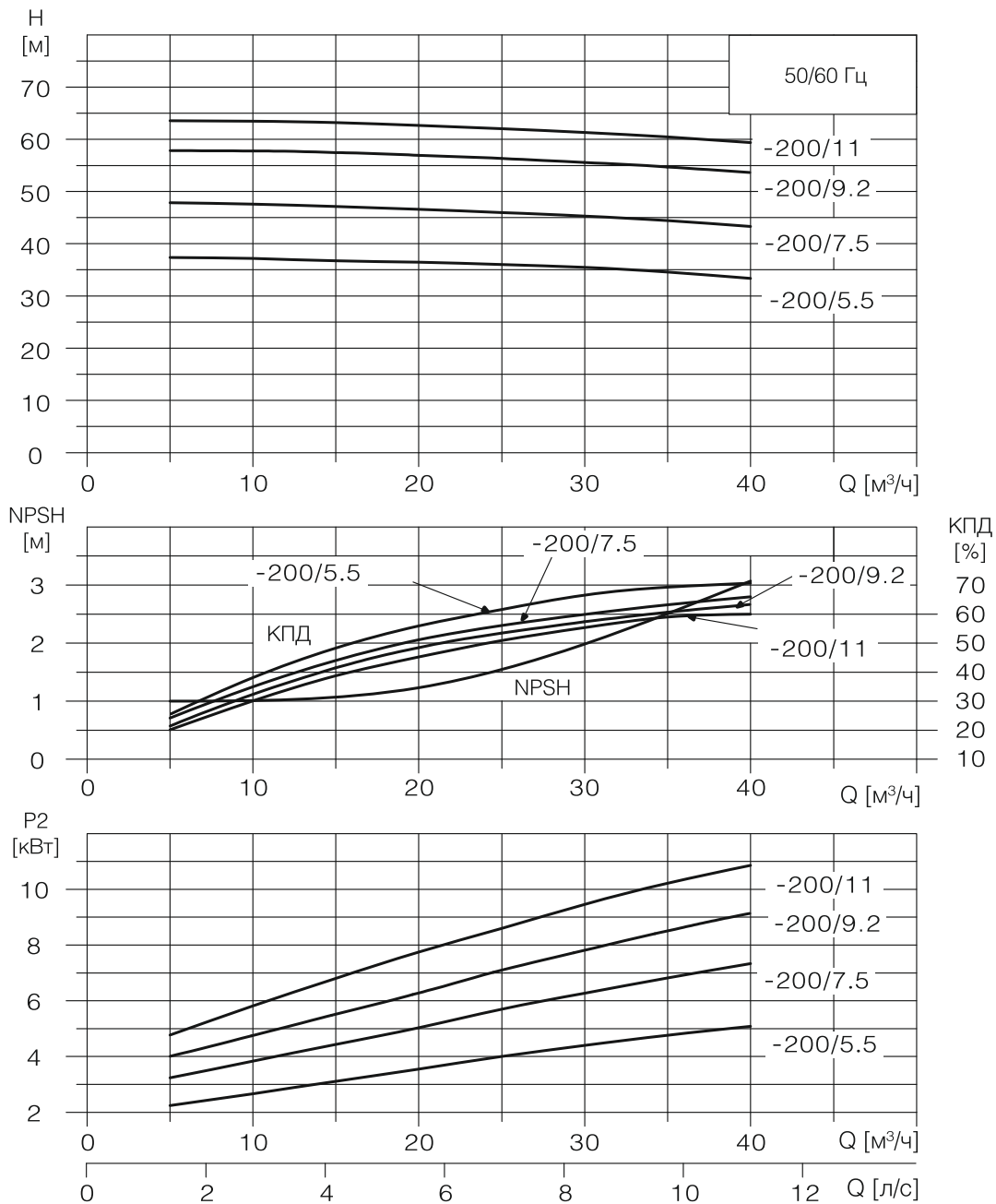
Рабочие графики



Рабочие характеристики

Модель насоса	Мощность		Q [м³/ч]	5	10	15	20	25	30	35
	(кВт)	(л.с.)								
SMD,SMC65-40-125/1.5	1.5	2	H [м]	15.6	15.4	15	14.4	13	11.1	
SMD,SMC65-40-125/2.2	2.2	3		20.1	19.7	19.5	19	18	16.5	15
SMD,SMC65-40-125/3	3	4		25.8	25.3	25.1	24.8	24	22.1	20.1
SMD,SMC65-40-125/4	4	5.5		30.1	29.7	29.3	28.9	28	26.3	24.3

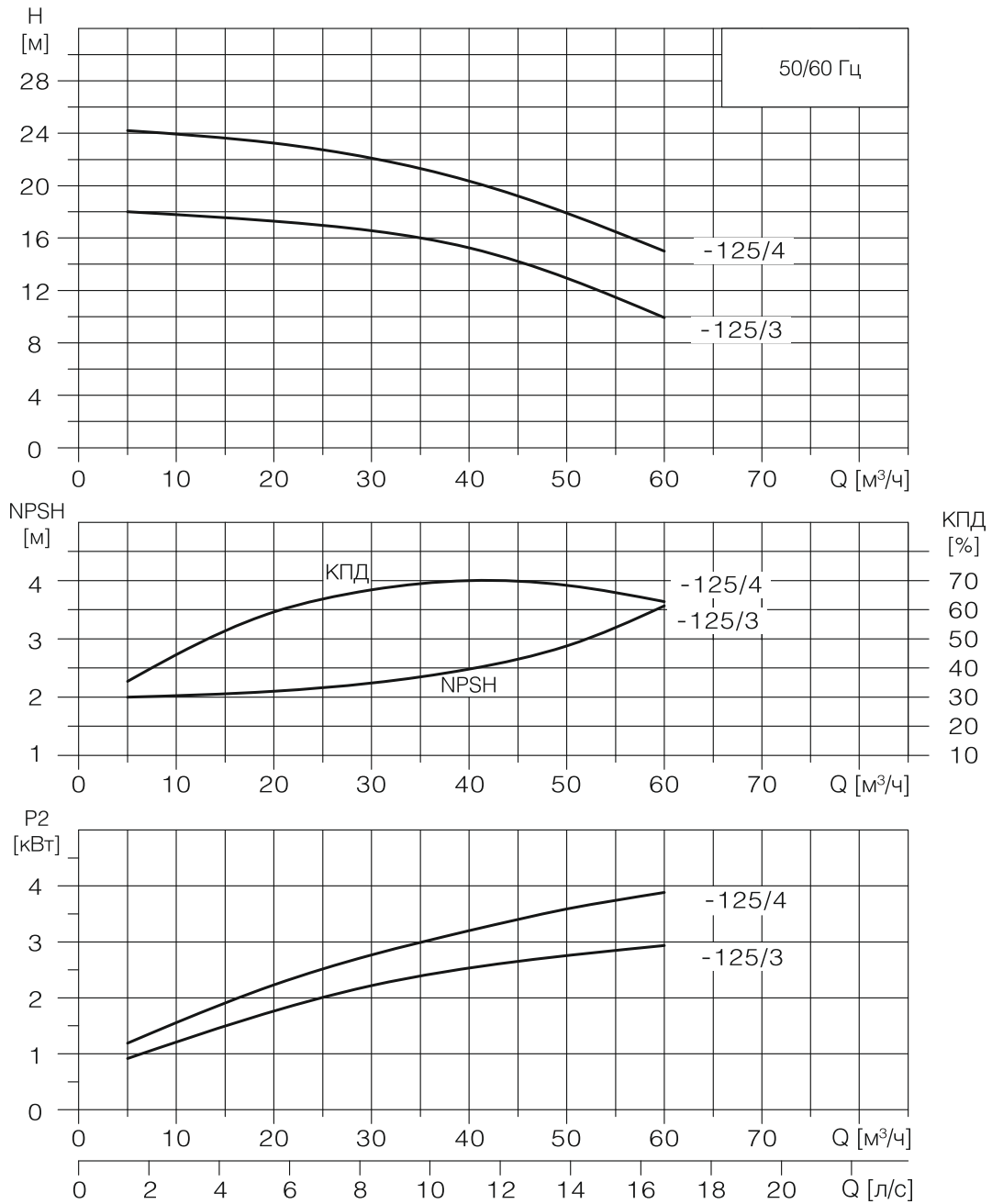
Рабочие графики



Рабочие характеристики

Модель насоса	Мощность		Q [м³/ч]	5	10	15	20	25	30	35	40
	(кВт)	(л.с.)									
SMD,SMC65-40-200/5.5	5.5	7.5	Н [М]	37.5	37.2	36.7	36.4	36	35.5	34.5	33.1
SMD,SMC65-40-200/7.5	7.5	10		48.1	47.5	47	46.6	46	45.2	44.4	43.1
SMD,SMC65-40-200/9.2	9.2	12.5		57.9	57.5	57	56.5	56	55.3	54.2	52.8
SMD,SMC65-40-200/11	11	15		64.1	63.5	63	62.5	62	61.5	60.4	58.8

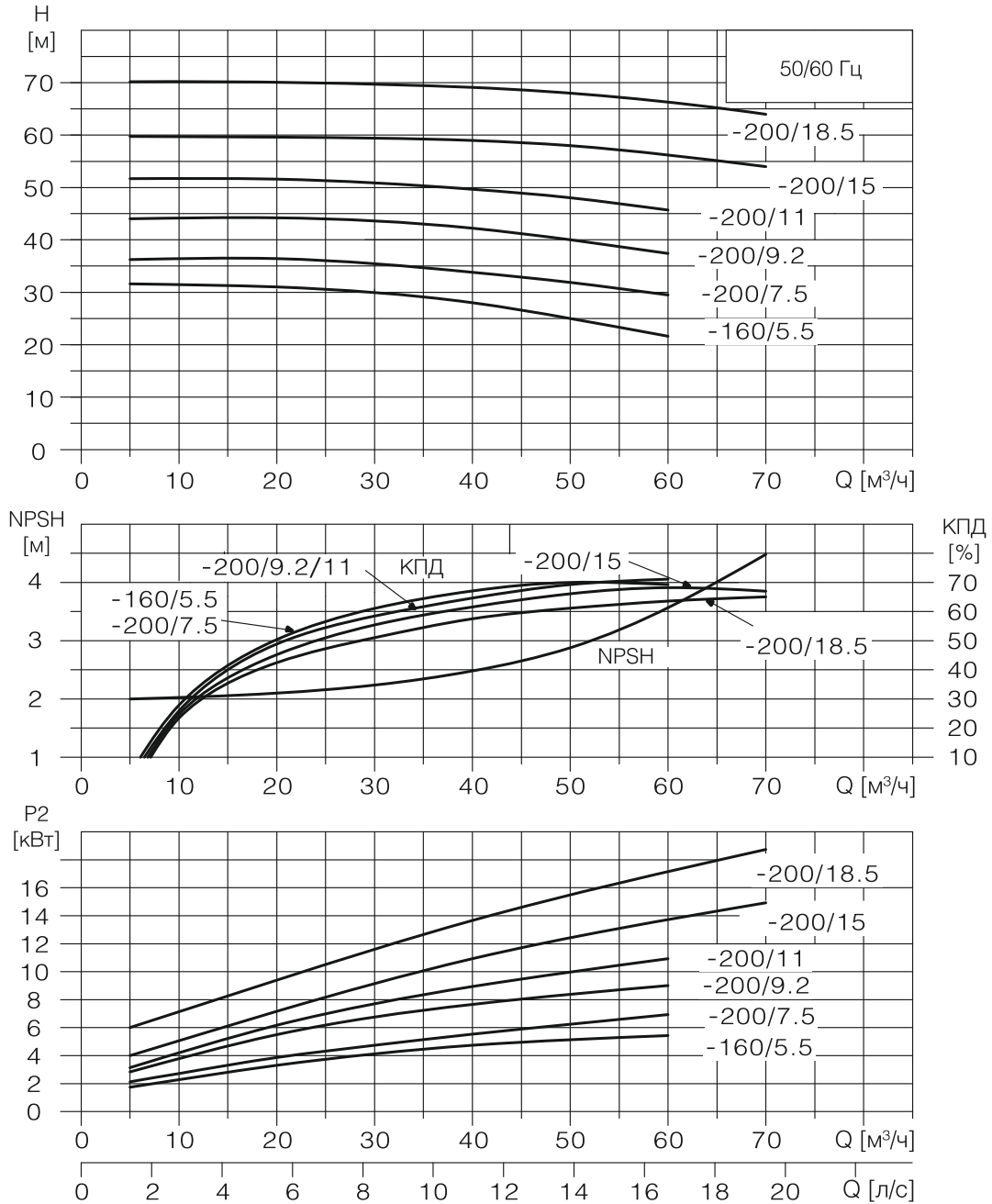
Рабочие графики



Рабочие характеристики

Модель насоса	Мощность		Q [м³/ч]	5	10	20	30	40	50	60
	(кВт)	(л.с.)								
SMD, SMC65-50-125/3	3	4	H [м]	18.1	17.9	17.2	16.4	15.1	13	9.9
SMD, SMC65-50-125/4	4	5.5		24.3	24.3	23.6	22.6	20.7	18	14.7

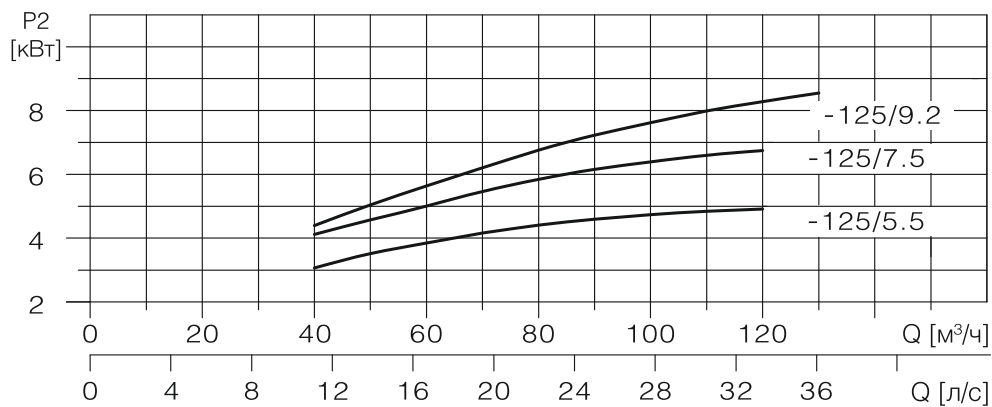
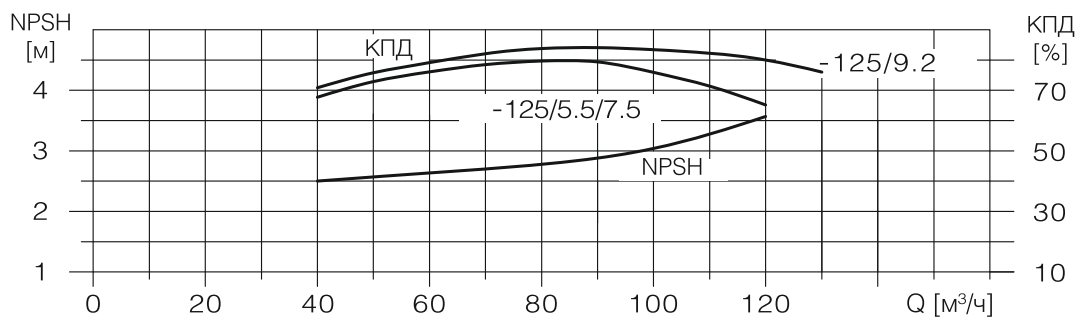
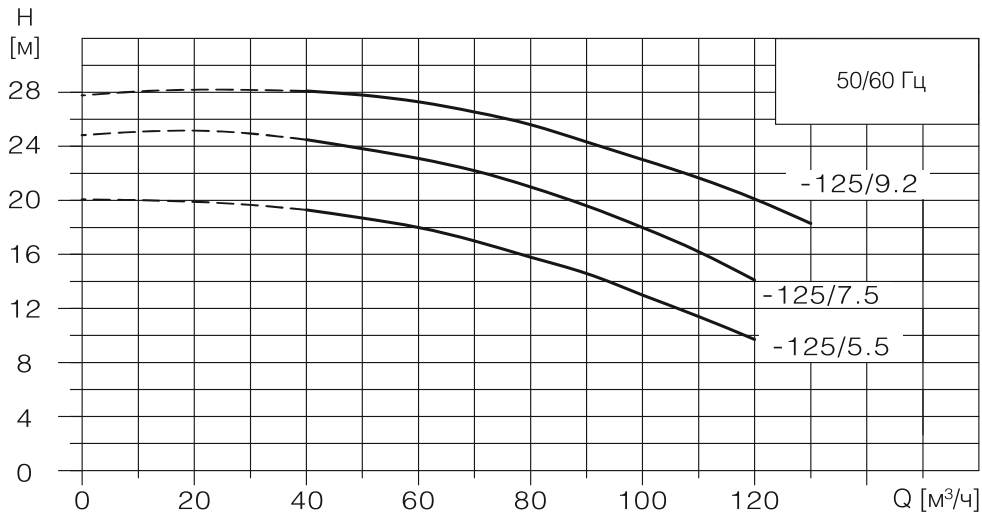
Рабочие графики



Рабочие характеристики

Модель насоса	Мощность		Q [м³/ч]	5	10	20	30	40	50	60	70
	(кВт)	(л.с.)									
SMD, SMC65-50-160/5.5	5.5	7.5	H [м]	31.7	31.6	31	30	28	25	21.3	
SMD, SMC65-50-200/7.5	7.5	10		36.4	36.7	36.4	35.6	34.1	32	29.4	
SMD, SMC65-50-200/9.2	9.2	12.5		43.6	43.6	43.5	43	42	40	37.3	
SMD, SMC65-50-200/11	11	15		51.6	51.6	51	50	49.3	48	45.4	
SMD, SMC65-50-200/15	15	20		59.8	59.8	59.6	59.5	59	58	56	52.8
SMD, SMC65-50-200/18.5	18.5	25		70.3	70.3	70.1	70	69.1	68	66.2	63.8

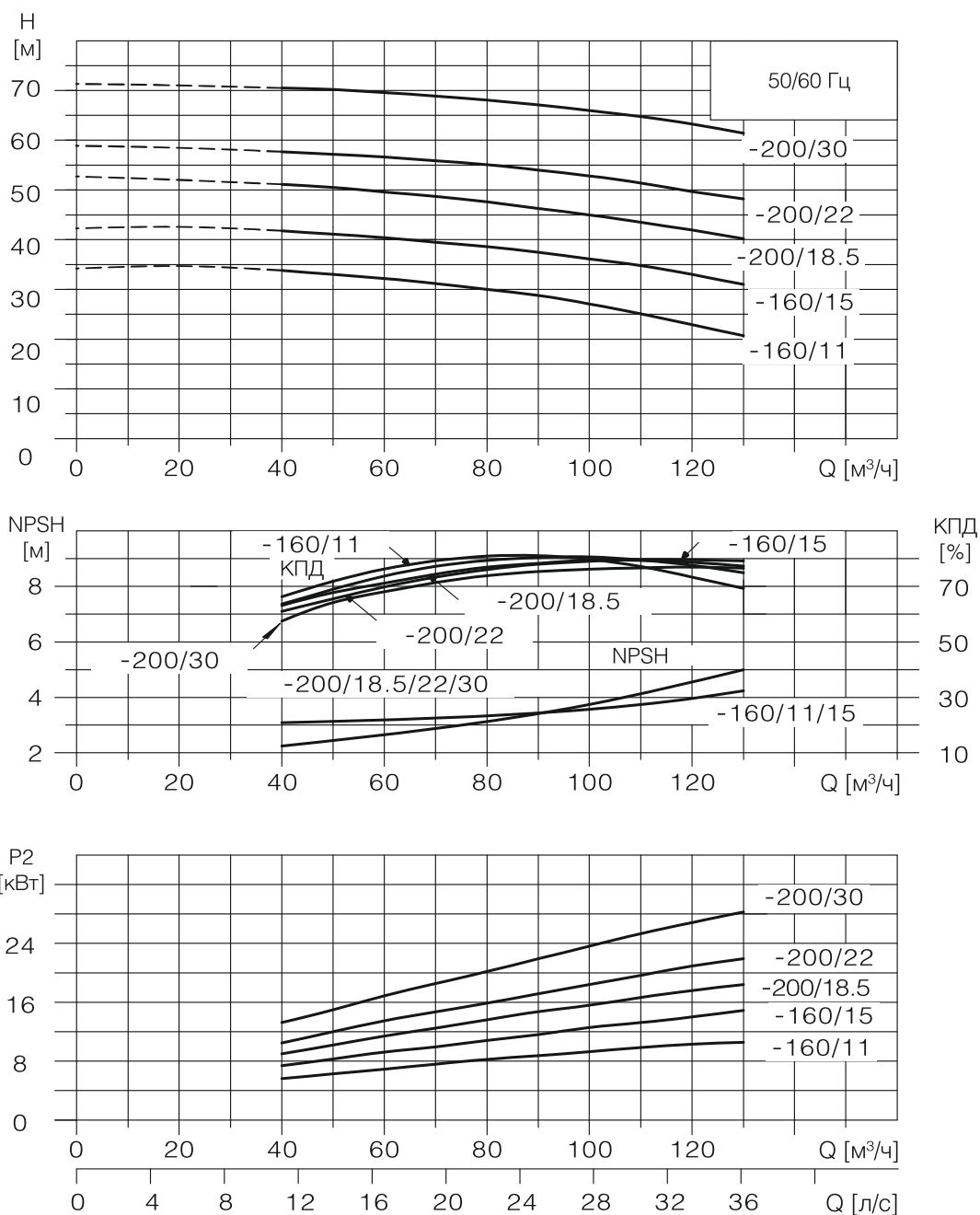
Рабочие графики



Рабочие характеристики

Модель насоса	Мощность		Q [м³/ч]	40	50	60	70	80	90	100	110	120	130
	(кВт)	(л.с.)											
SMD,SMC80-65-125/5.5	5.5	7.5	H [м]	19.4	18.8	18	17	15.8	14.8	13	11.4	9.5	
SMD,SMC80-65-125/7.5	7.5	10		24.6	23.9	23.1	22.2	21	19.6	18	16.2	13.9	
SMD,SMC80-65-125/9.2	9.2	12.5		28.2	27.9	27.3	26.6	25.7	24.3	23	21.8	19.9	18.1

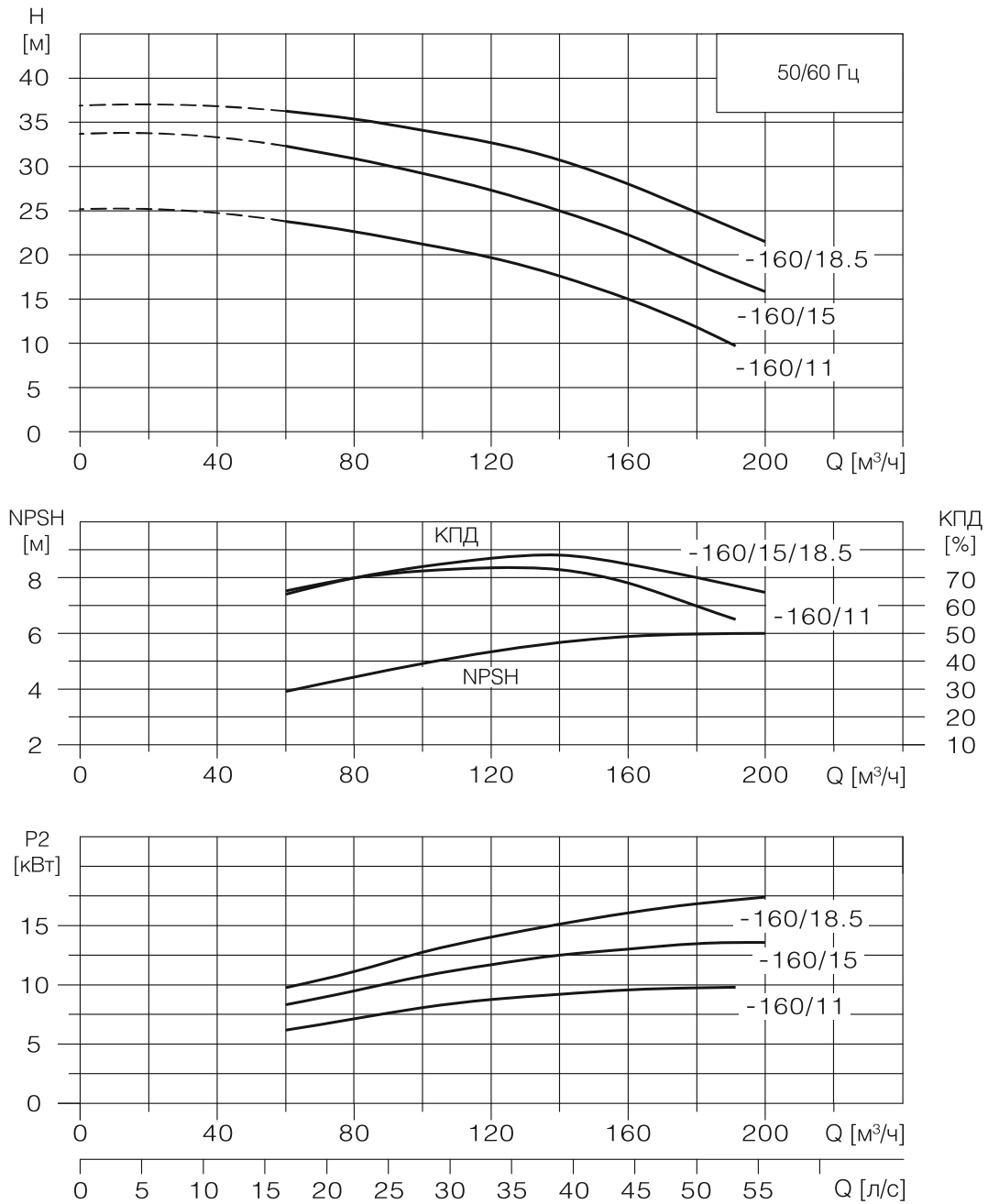
Рабочие графики



Рабочие характеристики

Модель насоса	Мощность		Q [м³/ч]	40	50	60	70	80	90	100	110	120	130
	(кВт)	(л.с.)											
SMD, SMC80-65-160/11	11	15	H [м]	34	33.1	32.2	31.3	29.9	28.8	27	25.1	22.7	20.5
SMD, SMC80-65-160/15	15	20		41.9	41.2	40.4	39.5	38.6	37.6	36	34.8	32.8	30.8
SMD, SMC80-65-200/18.5	18.5	25		51.1	50.6	49.6	48.7	47.6	46.3	45	43.5	42	40
SMD, SMC80-65-200/22	22	30		57.8	57.3	56.8	55.9	55.1	54	53	51.6	49.5	48
SMD, SMC80-65-200/30	30	40		70.3	70.3	69.6	68.9	68.2	67.1	66	64.6	63.1	61.2

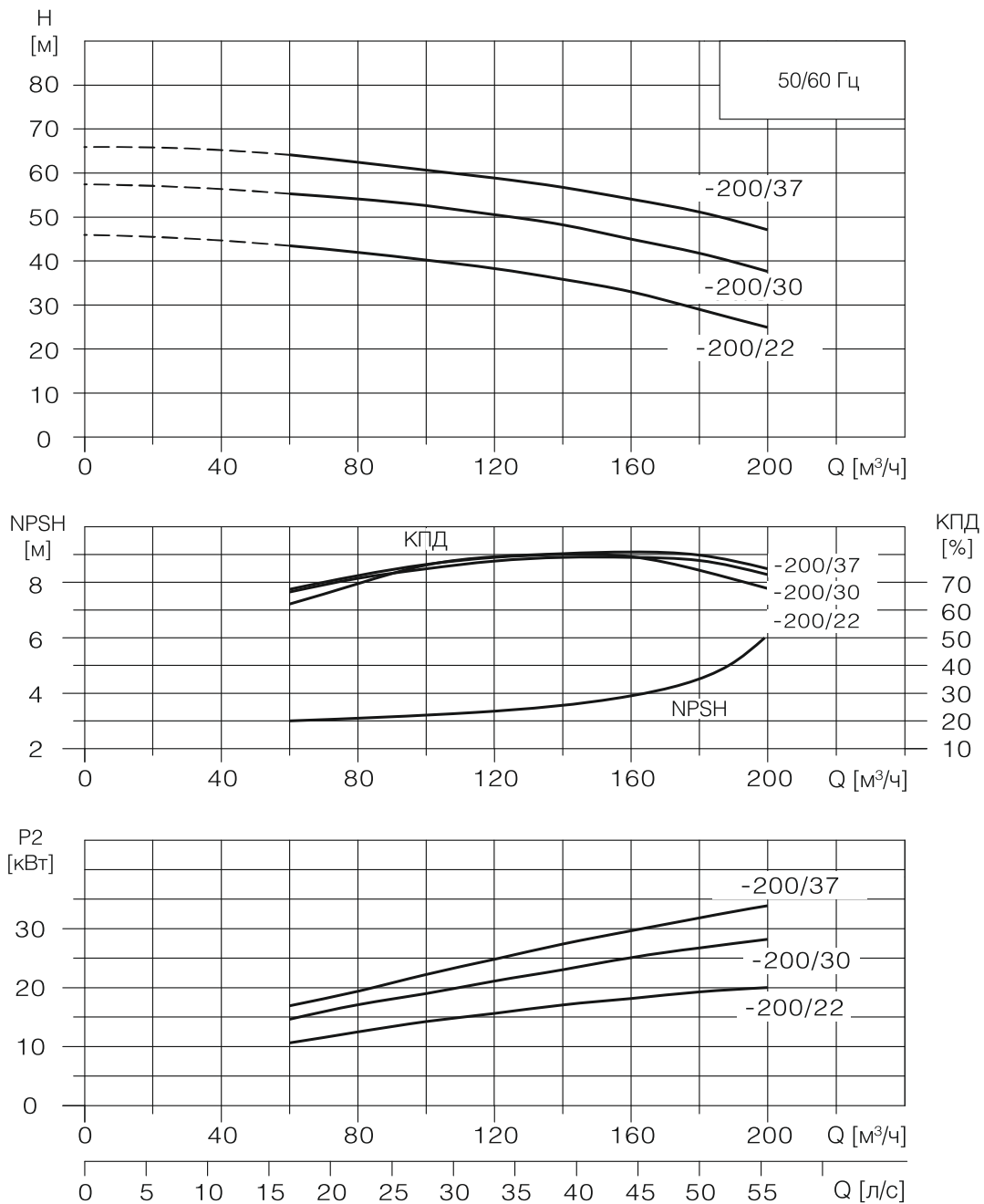
Рабочие графики



Рабочие характеристики

Модель насоса	Мощность		Q [м³/ч]	60	80	100	120	140	160	180	192	200
	(кВт)	(л.с.)										
SMD,SMC100-80-160/11	11	15	H [м]	23.9	22.8	21.1	19.7	17.6	15	11.8	9.5	
SMD,SMC100-80-160/15	15	20		32.4	30.9	29.1	27.2	25.1	22	18.8		16
SMD,SMC100-80-160/18.5	18.5	25		36.3	35.3	33.8	32.7	31	28	24.8		21.4

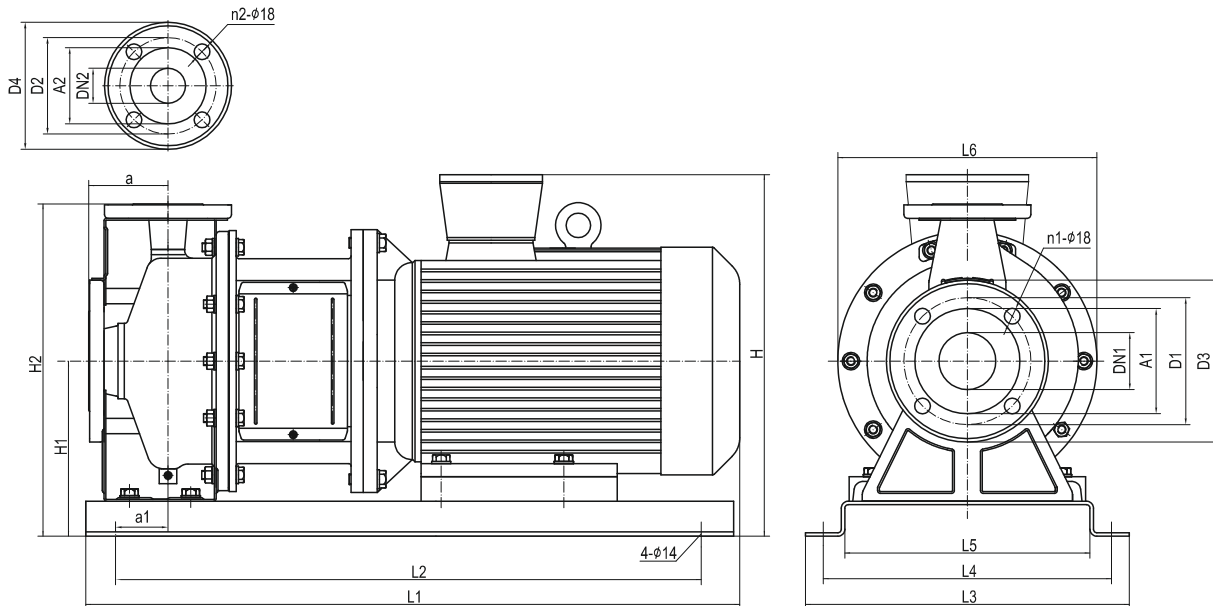
Рабочие графики



Рабочие характеристики

Модель насоса	Мощность		Q [м³/ч]	60	80	100	120	140	160	180	200
	(кВт)	(л.с.)									
SMD, SMC 100-80-200/22	22	30	H [м]	43.6	42.1	39.7	38.3	35.9	33	29	24.8
SMD, SMC 100-80-200/30	30	40		55.5	54.2	52.6	50.5	48.2	45	41.9	37.5
SMD, SMC 100-80-200/37	37	50		64.2	62.6	61	59	57.4	54	51.2	47

Монтажные размеры и масса

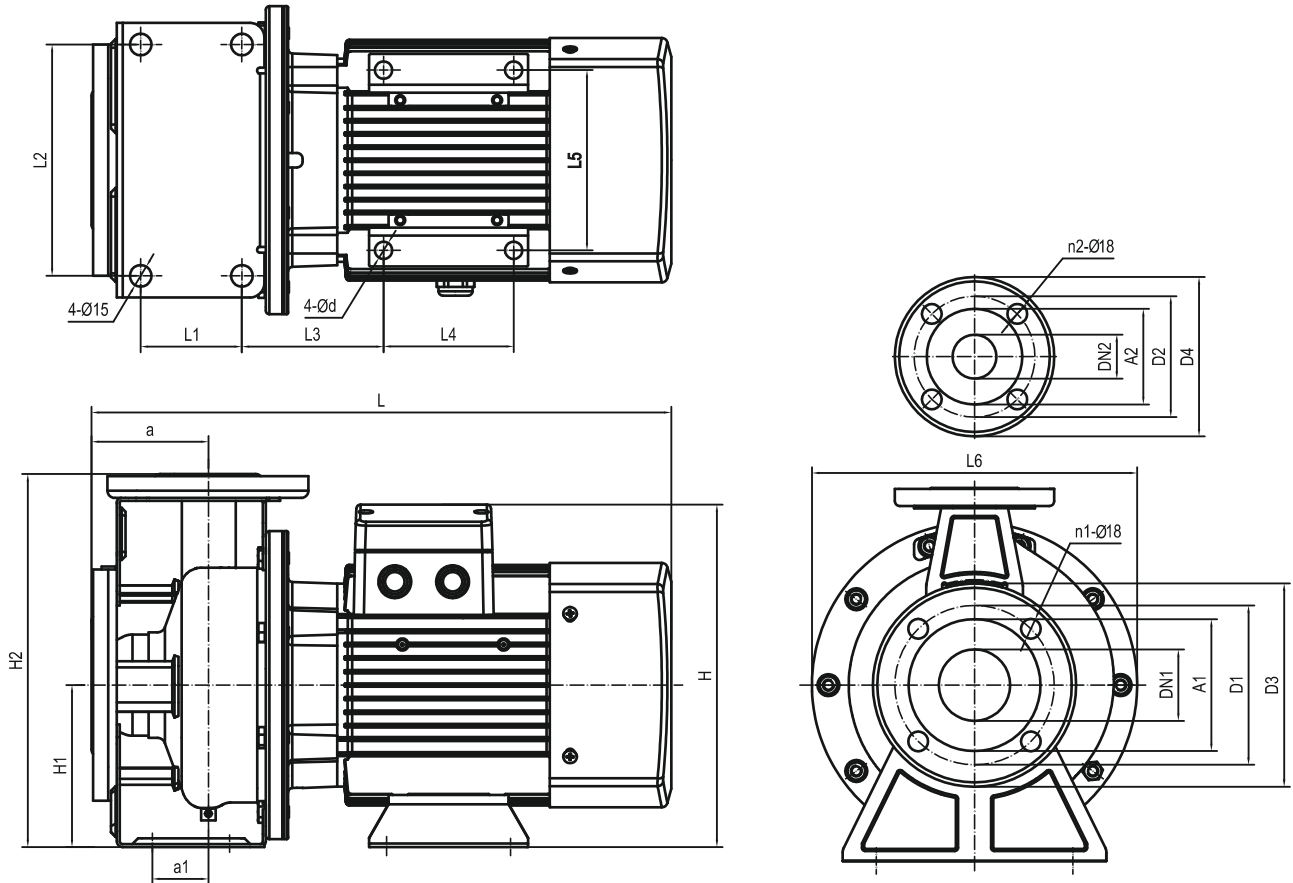


Модель насоса	Размеры, мм																					Weight (kg)
	DN1	DN2	A1	A2	D1	D2	D3	D4	n1	n2	a	a1	H	H1	H2	L1	L2	L3	L4	L5	L6	
SMD50-32-160/1.1	50	32	98	75	125	100	160	139	4	4	80	32	290	152	296	470	370	280	240	192	210	34
SMD50-32-160/1.5	50	32	98	75	125	100	160	139	4	4	80	46	307	152	296	500	430	280	240	192	210	40
SMD50-32-160/2.2	50	32	98	75	125	100	160	139	4	4	80	46	307	152	296	500	430	280	240	192	210	43
SMD50-32-200/3	50	32	98	75	125	100	160	139	4	4	84	42	370	200	386	557	460	330	290	242	300	58
SMD50-32-200/4	50	32	98	75	125	100	160	139	4	4	84	47	393	200	386	567	480	330	290	242	300	64
SMD50-32-200/5.5	50	32	98	75	125	100	160	139	4	4	84	50	413	200	386	680	580	370	330	280	300	84
SMD65-40-125/1.5	65	40	118	84	145	110	185	145	4	4	80	45	307	152	294	506	430	280	240	192	210	36
SMD65-40-125/2.2	65	40	118	84	145	110	185	145	4	4	80	45	307	152	294	506	430	280	240	192	210	39
SMD65-40-125/3	65	40	118	84	145	110	185	145	4	4	80	45	322	152	294	539	460	300	260	212	250	52
SMD65-40-160/4	65	40	118	84	145	110	185	145	4	4	80	45	345	152	294	564	480	330	290	242	250	58
SMD65-40-200/5.5	65	40	118	84	145	110	185	145	4	4	100	50	413	200	380	700	580	370	330	280	300	85
SMD65-40-200/7.5	65	40	118	84	145	110	185	145	4	4	100	50	413	200	380	700	580	370	330	280	300	89
SMD65-40-200/9.2	65	40	118	84	145	110	185	145	4	4	100	50	413	200	380	760	580	370	330	280	300	96
SMD65-40-200/11	65	40	118	84	145	110	185	145	4	4	100	50	456	200	380	810	690	420	380	330	350	168
SMD65-50-125/3	65	50	118	98	145	125	185	160	4	4	86	45	342	172	338	560	468	330	290	242	250	54
SMD65-50-125/4	65	50	118	98	145	125	185	160	4	4	86	45	365	172	338	582	490	330	290	242	250	60
SMD65-50-160/5.5	65	50	118	98	145	125	185	160	4	4	100	50	413	200	380	700	580	370	330	280	300	85
SMD65-50-200/7.5	65	50	118	98	145	125	185	160	4	4	100	50	413	200	380	700	580	370	330	280	300	89

Монтажные размеры и массы

Модель насоса	Размеры, мм																				Масса кг	
	DN1	DN2	A1	A2	D1	D2	D3	D4	n1	n2	a	a1	H	H1	H2	L1	L2	L3	L4	L5		L6
SMD65-50-200/9.2	65	50	118	98	145	125	185	160	4	4	100	50	413	200	380	760	580	370	330	280	300	92
SMD65-50-200/11	65	50	118	98	145	125	185	160	4	4	100	50	456	200	380	810	690	420	380	330	350	171
SMD65-50-200/15	65	50	118	98	145	125	185	160	4	4	100	50	456	200	380	810	690	420	380	330	350	183
SMD65-50-200/18.5	65	50	118	98	145	125	185	160	4	4	100	50	456	200	380	850	730	420	380	330	350	201
SMD80-65-125/5.5	80	65	130	118	160	145	200	185	8	4	100	50	413	200	380	710	590	370	330	280	300	86
SMD80-65-125/7.5	80	65	130	118	160	145	200	185	8	4	100	50	413	200	380	710	590	370	330	280	300	90
SMD80-65-125/9.2	80	65	130	118	160	145	200	185	8	4	100	50	413	200	380	770	590	370	330	280	300	97
SMD80-65-160/11	80	65	130	118	160	145	200	185	8	4	100	50	456	200	400	810	690	420	380	330	350	173
SMD80-65-160/15	80	65	130	118	160	145	200	185	8	4	100	50	456	200	400	810	690	420	380	330	350	185
SMD80-65-200/18.5	80	65	130	118	160	145	200	185	8	4	100	50	476	220	445	850	730	420	380	330	350	203
SMD80-65-200/22	80	65	130	118	160	145	200	185	8	4	100	50	500	220	445	910	780	455	415	365	400	235
SMD80-65-200/30	80	65	130	118	160	145	200	185	8	4	100	50	550	240	465	980	850	495	455	405	350	312
SMD100-80-160/11	100	80	150	130	180	160	220	200	8	8	125	75	476	220	445	846	730	420	380	330	350	173
SMD100-80-160/15	100	80	150	130	180	160	220	200	8	8	125	75	476	220	445	846	730	420	380	330	350	185
SMD100-80-160/18.5	100	80	150	130	180	160	220	200	8	8	125	75	476	220	445	886	770	420	380	330	350	198
SMD100-80-200/22	100	80	150	130	180	160	220	200	8	8	125	75	500	220	470	945	810	455	415	365	350	238
SMD100-80-200/30	100	80	150	130	180	160	220	200	8	8	125	75	550	240	490	1015	880	495	455	405	400	315
SMD100-80-200/37	100	80	150	130	180	160	220	200	8	8	125	75	550	240	490	1015	880	495	455	405	400	335

Монтажные размеры и масса



Модель насоса	Размеры, мм																				Масса, кг			
	DN1	DN2	A1	A2	D1	D2	D3	D4	n1	n2	a	a1	d	H	H1	H2	L	L1	L2	L3		L4	L5	L6
SMC50-32-160/1.1	50	32	98	75	125	100	160	139	4	4	80	/	12	250	112	256	377	/	/	84	90	125	210	22
SMC50-32-160/1.5	50	32	98	75	125	100	160	139	4	4	80	/	12	267	112	256	401	/	/	100	90	125	210	26
SMC50-32-160/2.2	50	32	98	75	125	100	160	139	4	4	80	/	12	267	112	256	401	/	/	106	100	158	210	28
SMC50-32-200/3	50	32	98	75	125	100	160	139	4	4	84	/	12	330	160	346	464	/	/	120	100	158	300	38
SMC50-32-200/4	50	32	98	75	125	100	160	139	4	4	84	/	12	353	160	346	464	/	/	115	100	158	300	42
SMC50-32-200/5.5	50	32	98	75	125	100	160	139	4	4	84	35	15	373	160	346	504	70	212	110	140	195	300	55
SMC65-40-125/1.5	65	40	118	84	145	110	185	145	4	4	80	/	12	267	112	254	401	/	/	102	90	125	210	23
SMC65-40-125/2.2	65	40	118	84	145	110	185	145	4	4	80	/	12	267	112	254	401	/	/	108	100	158	210	25
SMC65-40-125/3	65	40	118	84	145	110	185	145	4	4	80	/	12	282	112	254	464	/	/	129	100	158	250	26
SMC65-40-160/4	65	40	118	84	145	110	185	145	4	4	80	/	12	305	112	254	464	/	/	118	100	158	250	29

Монтажные размеры и массы

Модель насоса	Размеры, мм																							Масса, кг
	DN1	DN2	A1	A2	D1	D2	D3	D4	n1	n2	a	a1	d	H	H1	H2	L	L1	L2	L3	L4	L5	L6	
SMC65-40-200/5.5	65	40	118	84	145	110	185	145	4	4	100	35	15	373	160	340	529	70	212	122	140	195	300	43
SMC65-40-200/7.5	65	40	118	84	145	110	185	145	4	4	100	35	15	373	160	340	529	70	212	123	140	195	300	45
SMC65-40-200/9.2	65	40	118	84	145	110	185	145	4	4	100	35	15	373	160	340	567	70	212	143	140	195	300	52
SMC65-40-200/11	65	40	118	84	145	110	185	145	4	4	100	35	15	416	160	340	618	70	212	122	210	254	350	100
SMC65-50-125/3	65	50	118	98	145	125	185	160	4	4	86	/	12	302	132	298	481	/	/	126	100	158	250	35
SMC65-50-125/4	65	50	118	98	145	125	185	160	4	4	86	/	12	325	132	298	481	/	/	130	100	158	250	39
SMC65-50-160/5.5	65	50	118	98	145	125	185	160	4	4	100	35	15	373	160	340	529	70	212	124	140	195	300	55
SMC65-50-200/7.5	65	50	118	98	145	125	185	160	4	4	100	35	15	373	160	340	529	70	212	124	140	195	300	58
SMC65-50-200/9.2	65	50	118	98	145	125	185	160	4	4	100	35	15	373	160	340	567	70	212	144	140	195	300	65
SMC65-50-200/11	65	50	118	98	145	125	185	160	4	4	100	35	15	416	160	340	618	70	212	122	210	254	350	99
SMC65-50-200/15	65	50	118	98	145	125	185	160	4	4	100	35	15	416	160	340	618	70	212	122	210	254	350	113
SMC65-50-200/18.5	65	50	118	98	145	125	185	160	4	4	100	35	15	416	160	340	662	70	212	122	254	254	350	126
SMC80-65-125/5.5	80	65	130	118	160	145	200	185	8	4	100	48	15	373	160	340	541	95	212	103	140	195	300	61
SMC80-65-125/7.5	80	65	130	118	160	145	200	185	8	4	100	48	15	373	160	340	541	95	212	103	140	195	300	63
SMC80-65-125/9.2	80	65	130	118	160	145	200	185	8	4	100	48	15	373	160	340	579	95	212	122	140	195	300	69
SMC80-65-160/11	80	65	130	118	160	145	200	185	8	4	100	48	15	416	160	360	625	95	212	100	210	254	350	101
SMC80-65-160/15	80	65	130	118	160	145	200	185	8	4	100	48	15	416	160	360	625	95	212	100	210	254	350	113
SMC80-65-200/18.5	80	65	130	118	160	145	200	185	8	4	100	48	15	436	180	405	669	95	250	91	254	254	350	129
SMC80-65-200/22	80	65	130	118	160	145	200	185	8	4	100	48	15	460	180	405	669	95	250	102	254	254	350	139
SMC80-65-200/30	80	65	130	118	160	145	200	185	8	4	100	48	15	495	180	405	827	95	250	141	305	318	350	255
SMC100-80-160/11	100	80	150	130	180	160	220	200	8	8	125	48	15	436	180	405	675	95	250	103	210	254	350	100
SMC100-80-160/15	100	80	150	130	180	160	220	200	8	8	125	48	15	436	180	405	675	95	250	103	210	254	350	113
SMC100-80-160/18.5	100	80	150	130	180	160	220	200	8	8	125	48	15	436	180	405	719	95	250	103	254	254	350	129
SMC100-80-200/22	100	80	150	130	180	160	220	200	8	8	125	55	15	460	180	430	719	95	280	100	254	254	350	140
SMC100-80-200/30	100	80	150	130	180	160	220	200	8	8	125	55	15	495	180	430	860	95	280	158	305	318	350	258
SMC100-80-200/37	100	80	150	130	180	160	220	200	8	8	125	55	15	495	180	430	860	95	280	158	305	318	350	293



Адрес: 119415, г. Москва, пр-кт Вернадского, д. 39, этаж/помещение 6/1, ком.45
Адрес склада: г. Одинцово, ул. Транспортная, д. 26



Телефон: +7(495) 771-72-72, +7(495) 771-72-71
Факс: +7(495)645-05-99



info@water-technics.ru