

# BELMASH



Руководство по эксплуатации



Станок  
фуговальный

BELMASH J200/1800AMR  
BELMASH J200/1800AMRH



# СОДЕРЖАНИЕ

ВВЕДЕНИЕ.....	4
1. ОБЩИЕ СВЕДЕНИЯ.....	4
1.1 Основные параметры и технические характеристики.....	5
1.2 Комплект поставки.....	6
1.3 Основные элементы.....	7
1.4 Графические символы.....	7
2. ТЕХНИКА БЕЗОПАСНОСТИ.....	8
2.1 Общие правила безопасности.....	8
2.2 Личная безопасность.....	8
2.3 Требования к месту эксплуатации станка.....	9
2.4 Требования безопасности при эксплуатации станка.....	9
2.5 Требования при подключении к электросети.....	10
2.5.1 Требования к источнику электропитания.....	10
2.5.2 Использование удлинительного кабеля.....	10
2.6 Требования к заготовке.....	10
3. СБОРКА СТАНКА.....	10
3.1 Распаковка и очистка.....	12
3.2 Сборка станка.....	12
3.2.1 Установка устройства перемещения.....	12
3.2.1 Установка фуговальных столов.....	12
3.2.3 Установка кронштейна параллельного упора.....	12
3.2.4 Установка приводного ремня.....	13
3.2.5 Установка параллельного упора.....	13
3.2.6 Установка маховиков и рукоятки наклона параллельного упора.....	14
3.2.7 Установка ограждения ножевого вала.....	14
3.2.8 Установка кронштейна выключателя.....	14
3.3 Размещение станка.....	15
3.4 Сбор отходов резания.....	15
4. НАСТРОЙКА И ПОДГОТОВКА К РАБОТЕ.....	15
4.1 Настройка приемного стола.....	15
4.2 Настройка стола подачи.....	15
4.3 Перемещение столов.....	16
4.4 Перемещение параллельного упора.....	16
4.5 Наклон направляющей параллельного упора.....	16
4.6 Запуск и остановка станка.....	16
4.7 Обкатка.....	17
4.7.1 Запуск станка в тестовом режиме.....	17
4.7.2 Проверка заводских настроек.....	17
4.7.3 Проверка натяжения ремня.....	17
5. РАБОЧИЕ ПРОЦЕССЫ.....	17
5.1 Способ получения базовой заготовки.....	17
5.2 Положение рук при подаче заготовки.....	18
5.3 Фугование по пласти.....	18
5.4 Фугование кромки.....	19
5.5 Срезание фаски.....	19
5.6 Выборка четверти.....	20
6. ОБСЛУЖИВАНИЕ.....	21
6.1 Периодичность обслуживания.....	21
6.2 Чистка.....	21
6.3 Смазка.....	21
6.4 Замена приводного ремня.....	22

6.5 Проверка, установка/замена ножей (для модели BELMASH J200/1800AMR).....	22
6.6 Заточка ножей (для модели BELMASH J200/1800AMR).....	23
6.7 Замена и переустановка ножей (для модели BELMASH J200/1800AMRH).....	24
6.8 Калибровка стола подачи.....	24
6.9 Установка ограничителей стола.....	25
6.10 Регулировка клиньев.....	26
7. СПЕЦИФИКАЦИЯ.....	27
7.1 Спецификация деталей станка (для модели BELMASH J200/1800AMR).....	27
7.2 Спецификация деталей параллельного упора.....	29
7.3 Спецификация основания с двигателем.....	31
8. ВОЗМОЖНЫЕ НЕИСПРАВНОСТИ И СПОСОБЫ ИХ УСТРАНЕНИЯ.....	33
9. ТРАНСПОРТИРОВКА И ХРАНЕНИЕ.....	36
10. УТИЛИЗАЦИЯ И ЗАЩИТА ОКРУЖАЮЩЕЙ СРЕДЫ.....	36
ГАРАНТИЙНЫЕ ОБЯЗАТЕЛЬСТВА.....	37

# УВАЖАЕМЫЙ ПОКУПАТЕЛЬ

Благодарим за доверие, которое Вы оказали, выбрав станок фуговальный **BELMASH J200/1800AMR, BELMASH J200/1800AMRH** далее «станок». Данный станок был тщательно продуман и спроектирован, чтобы работать безотказно многие годы. Внимание к деталям, точность, система контроля качества обеспечивают его надежную работу.

Настоящее руководство устанавливает правила безопасной эксплуатации станка.

Перед началом эксплуатации внимательно ознакомьтесь с данным руководством. В нём Вы найдёте все указания, выполнение которых обеспечит безопасное использование и длительный срок службы станка.

При покупке станка обязательно проверьте комплектность, работоспособность и заполнение торгующей организацией свидетельства о продаже и гарантийных талонов, которые должны быть заверены штампом магазина с указанием даты продажи.

Изготовитель/поставщик оставляет за собой право изменять комплектность товара без изменения его потребительских свойств, основных технических характеристик и цены исходя из коммерческой целесообразности.

В связи с постоянным техническим совершенствованием конструкции станка возможны некоторые отличия между приобретенным Вами изделием и сведениями, приведенными в настоящем руководстве по эксплуатации, не влияющие на его основные технические параметры и эксплуатационную надежность.

Приятной Вам работы.

---

*При возникновении вопросов о вашем оборудовании, пожалуйста, обратитесь в службу технической поддержки BELMASH или отправьте письмо на электронную почту. Мы поможем вам справиться с проблемой и решить гарантийные случаи.*

**129626, г. Москва, проспект Мира, 104, АО «БЕЛМАШ»**  
**E-mail: [info@belmash.ru](mailto:info@belmash.ru)**

## 1. ОБЩИЕ СВЕДЕНИЯ

Станок предназначен для обработки древесины с целью придания ей необходимых размеров и форм. При соответствующей наладке на станке можно выполнять следующие виды обработки:

- строгание (фугование) по пласти или кромкам;
- строгание (фугование) под углом (по ребрам);
- выборку четверти.

Питание станка осуществляется от сети переменного тока напряжением 220 В  $\pm 10\%$  и частотой 50 Гц  $\pm 5\%$ , с защитным (заземляющим) проводом по ГОСТ 12.1.030-81\*. Качество источника электрической энергии по ГОСТ 32144-2013.

Станок предназначен для эксплуатации в условиях отсутствия прямого воздействия атмосферных осадков, чрезмерной запыленности воздуха, прямых солнечных лучей, окружающей температуры от  $+5^{\circ}\text{C}$  до  $+40^{\circ}\text{C}$ , относительной влажности воздуха не более 80%.

Установка станка должна производиться в закрытых помещениях, достаточными являются условия обычной столярной мастерской.

Средний срок службы станка при нормальной эксплуатации не менее десяти лет.

Станок соответствует требованиям технических регламентов:

- ТР ТС 010/2011 «О безопасности машин и оборудования»;
- ТР ТС 004/2011 «О безопасности низковольтного оборудования»;

- ТР ТС 020/2011 «Электромагнитная совместимость технических средств».

Идентификационная табличка, содержащая информацию о серийном номере, расположена на передней стороне основания станка.

## 1.1 Основные параметры и технические характеристики

**Таблица 1** Основные параметры и технические характеристики

Наименование параметра	Значение для модели	
	BELMASH J200/1800AMR	BELMASH J200/1800AMRH
Характеристики сети, В/Гц	220/50	220/50
Потребляемая (выходная) мощность, Вт	2400 (1800)	2400 (1800)
Частота вращения вала, об./мин.	4800	4800
Диаметр ножевого вала, мм	74	74
Тип вала	С прямыми односторонними ножами	Helical
Количество ножей на валу, шт.	4	40
Размер ножей (Д×Ш×Т), мм	203,2×20×3	15×15×2,5
Длина фуговальных столов (max), мм	1830	1830
Материал фуговальных столов	чугун	чугун
Высота фуговальных столов над уровнем пола, мм	840	840
Максимальная глубина резания за один проход, мм	3	3
Глубина регулировки подающего стола (max), мм	12,7	12,7
Максимальная ширина обработки, мм	203	203
Размеры параллельного упора (Д×В), мм	890×125	890×125
Угол наклона параллельного упора	-45...+45°	-45...+45°
Материал параллельного упора	чугун	чугун
Двигатель	Асинхронный, S1 Встроенный вентилятор Конденсаторный пуск	Асинхронный, S1 Встроенный вентилятор Конденсаторный пуск
Ремень	Клиновой А-48 (А-1219)	Клиновой А-48 (А-1219)
Подшипники	Закрытые с постоянной смазкой	Закрытые с постоянной смазкой
Наружный диаметр патрубка для отвода стружки, мм	102	102
Длина шнура питания, не менее, м	2	2
Габаритные размеры станка (Д×Ш×В), мм	1850×1015×1300	1850×1015×1300
Установочный размер, (Д×Ш) мм	660×406	660×406
Масса нетто/брутто станка, кг	210/237	210/237
Регулируемое ограждение ножевого вала	да	да
Функция выборки четверти	да	да

В таблице 1 представлена общая информация. Данные технические характеристики актуальны на момент издания руководства по эксплуатации. Компания «БЕЛМАШ» оставляет за собой право на изменение конструкции и комплектации оборудования без уведомления потребителя.

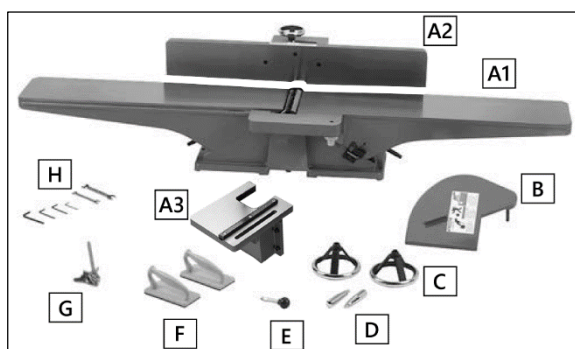
## 1.2 Комплект поставки

Станок поставляется в двух упаковках.

**Таблица 2.** Комплект поставки

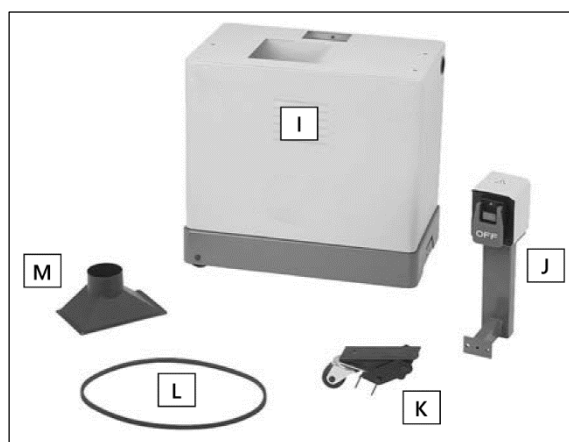
Позиция, рисунок	Наименование	Количество, шт.	
		BELMASH J200/1800AMR	BELMASH J200/1800AMRH
<b>Упаковка 1: размер 737×483×686 мм, масса нетто/брутто 57/60 кг</b>			
A1, рис. 1	Станок фуговальный в сборе (фуговальные столы с валом)	1	1
A2, рис. 1	Упор параллельный	1	1
A3, рис. 1	Кронштейн параллельного	1	1
B, рис. 1	Ограждение ножевого вала	1	1
C, рис. 1	Маховик	2	2
D, рис. 1	Рукоятка маховика	2	2
E, рис. 1	Рукоятка наклона параллельного упора	1	1
F, рис. 1	Упор для рук (толкатель)	2	2
G, рис. 1	Устройство для установки ножей	1	-
H, рис. 1	Комплект ключей	1	1
-	Комплект крепежа	1	1
-	Бита для замены ножей helical	-	1
<b>Упаковка 2: размер 2057×635×381 мм, масса нетто/брутто 153/177 кг</b>			
I, рис. 2	Основание станка в сборе	1	1
J, рис. 2	Выключатель с кронштейном	1	1
K, рис. 2	Устройство перемещения станка с комплектом крепежа	1	1
L, рис. 2	Ремень	1	1
M, рис. 2	Патрубок отвода стружки	1	1
-	Комплект крепежа	1	1

В таблице 2 представлена общая информация. Данная комплектация актуальна на момент издания руководства по эксплуатации. Компания «БЕЛМАШ» оставляет за собой право на изменение конструкции и комплектации оборудования без уведомления потребителя. Если вы не можете найти деталь из таблицы 2, проверьте, возможно она уже установлена на изделии.



**Рисунок 1.** Содержимое упаковки 1

A1 – столы фуговальные с валом, A2 – упор параллельный в сборе, A3 – кронштейн параллельного упора, B – ограждение ножевого вала, C – маховики, D – рукоятки маховиков, E – рукоятка наклона параллельного упора, F – толкатели, G – набор для установки ножей, H – комплект рожковых и шестигранных ключей



**Рисунок 2.** Содержимое упаковки 2

I – станина в сборе с электродвигателем и дверкой, J – выключатель, K – устройство перемещения, L – клиновой ремень, M – патрубок для отведения стружки



### 1.3 Основные элементы

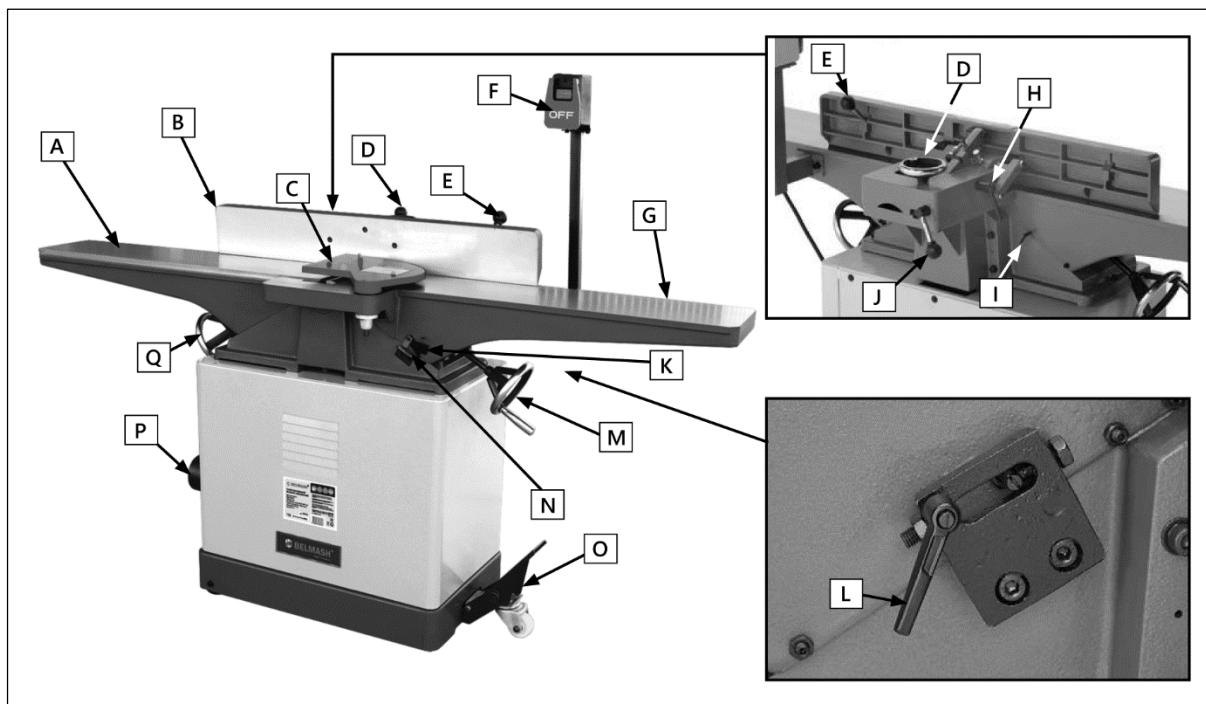


Рисунок 3.

*A – стол приема, B – параллельный упор, C – ограждение ножевого вала, D – маховик параллельного упора, E – ручка наклона параллельного упора, F – выключатель, G – стол подачи (загрузочный стол), H – фиксатор наклона параллельного упора, I – фиксатор стола приема, J – фиксатор параллельного упора, K – рычаг ограничителя глубины реза, L – фиксатор стола приема, M – маховик стола приема, N – шкала глубины резания, O – устройство перемещения в сборе, P – патрубок для отвода стружки, Q – маховик стола приема*

### 1.4 Графические символы



Внимательно прочтите инструкцию по эксплуатации перед использованием станка.



При работе на станке пользуйтесь средствами защиты органов слуха, зрения, дыхания.



Опасность поражения электрическим током.



Опасность получения травмы или повреждения узлов станка в случае несоблюдения данного указания.



Используйте специальную обувь.



Станок и его упаковка подлежат вторичной переработке (рециклированию).



Для предотвращения негативного воздействия на окружающую среду, при прекращении использования станка (истечении срока службы) и непригодности к дальнейшей эксплуатации, станок подлежит разборке и сдаче в приемные пункты по вторичной переработке металлолома и пластмасс.

## 2. ТЕХНИКА БЕЗОПАСНОСТИ

### 2.1 Общие правила безопасности



*Данный станок разработан для использования только строго по назначению. Помните, ваша личная безопасность – это ваша ответственность. Защитное оборудование не служит спасением при проявлениях неграмотности, беспечности и невнимательности.*



*Необходимо тщательно изучить руководство по эксплуатации и ознакомиться с предупреждающими надписями на станке. Изучение и выполнение указанных условий эксплуатации позволяет свести к минимуму риск получения травмы.*

#### **Запрещается:**

- использовать станок не по назначению;
- эксплуатировать станок в условиях воздействия капель и брызг, а также на открытых площадках во время снегопада или дождя;
- эксплуатировать станок во влажном или сыром помещении;
- оставлять станок, присоединенный к питающей сети, без надзора;
- присутствие посторонних лиц, особенно детей, в рабочей зоне.

К эксплуатации и техническому обслуживанию станка допускаются лица, ознакомленные с руководством по эксплуатации и осведомленные о всех факторах опасности. Храните руководство в доступном для дальнейшего использования месте.

При работе со станком должны выполняться действующие правила техники безопасности, а также другие утвержденные правила охраны труда и промышленной гигиены.

Ремонт проводится только авторизованной организацией. Для ремонта допускается использование только оригинальных запчастей. Использование не оригинальных запчастей может привести к травме и выходу станка из строя.

Переоснащение, регулировку и очистку производить только после полной остановки станка и отключенном электропитании.

### 2.2 Личная безопасность

Запрещается эксплуатировать станок:

- в состоянии алкогольного и/или наркотического опьянения;
- под воздействием лекарственных препаратов;
- при плохом самочувствии.

Используйте индивидуальные средства защиты, защитную маску или защитные очки, спецодежду, специализированную или нескользящую обувь. При необходимости используйте респиратор, средство защиты органов слуха.

Древесная пыль, может быть опасной для вашего здоровья. Работайте на станке только в хорошо вентилируемых помещениях и обеспечьте надлежащее удаление пыли. По возможности используйте вытяжные установки.

Из-за опасности захвата движущимися частями станка, при работе запрещается: ношение длинных, не убранных волос, свободной, неудобной одежды, перчаток; галстуков, ювелирных изделий, одежды с длинными рукавами.

Не стойте на линии подачи или выхода материала. Работайте в устойчивой позе. Следите за правильным положением ног и тела и сохраняйте правильную рабочую позу и равновесие. Запрещается работать на станке стоя на каких-либо подставках.

Исключите опасность пореза при проведении технического обслуживания, замене ножей. Используйте перчатки.



## 2.3 Требования к месту эксплуатации станка

Станок необходимо эксплуатировать в помещениях с общеобменной и местной системами вентиляции. Станок не предназначен для использования вне помещения.

Пространство по периметру рабочих столов станка должно быть свободным на расстоянии минимум одного метра для его обслуживания. Необходимо обеспечить свободное рабочее пространство для направления, подачи и съёма заготовки с учетом её габаритных размеров и массы.

Пол должен быть ровным нескользким, не должно быть препятствий.

Станок, за счет своего веса, создает большое давление на маленькую площадь. Убедитесь, что пол выдержит не только вес станка, но и оператора.

Розетки должны находиться достаточно близко к станку, чтобы кабель не создавал опасной ситуации для перемещения персонала.

Не допускается использование станка в захламленном, сыром или подверженном осадкам, или взрывоопасном помещении. Не используйте станок поблизости от горючих жидкостей и газов.

Рабочая зона должна быть хорошо освещена.

Содержите рабочую зону в чистоте. Загрязнения могут стать причиной несчастного случая.

Убирайте регулировочные ключи и инструменты перед включением станка.

## 2.4 Требования безопасности при эксплуатации станка

### Запрещается:

- передавать для работы станок пользователям, не изучившим настоящее руководство по эксплуатации;
- использовать станок лицам в состоянии алкогольного, наркотического опьянения;
- использовать станок при появлении повышенного шума, стука, вибрации;
- использовать станок при поломке или появлении трещин в корпусных деталях;
- эксплуатировать не полностью собранный станок;
- работать на станке со снятым и/или поврежденным защитным устройством ножевого вала;
- запускать станок, если изделие контактирует с ножевым валом, строгальный вал должен достичь максимального числа оборотов, прежде чем начать обработку.

Станок предназначен только для строгания древесины. Используйте сухую древесину без шатающихся сучков с минимальным количеством жестко сидящих сучков. Перед строганием/фугованием удалите из заготовок гвозди и другие инородные предметы.

Не перегружайте станок. Не прилагайте чрезмерные усилия при подаче заготовки.

Перед эксплуатацией станка следует тщательно проверить защитные устройства, регулировку движущихся частей, крепления и прочие условия, которые могут повлиять на эксплуатацию. Поврежденные детали и устройства должны быть надлежащим способом заменены или отремонтированы.

Не допускается работа станка без присмотра. Выключите станок и дождитесь полной остановки, прежде чем уйти.

Для достижения высоких и безопасных эксплуатационных характеристик режущий инструмент должен быть заточенным и чистым. Необходимо выполнять указания по смазке и смене приспособлений.

Не изменяйте конструкцию станка, и не используйте дополнительный инструмент для выполнения работ не подходящий к данному станку и не рекомендованный производителем.

Условия нормальной эксплуатации – строгание древесины средней твердости на максимальную глубину и ширину за один проход при скорости ручной подачи заготовки в зону резания около 2 м/мин. Подача заготовок должна быть равномерной (без рывков), скорость подачи должна обеспечивать спокойную работу станка, исключать его перегрузку.

## **2.5 Требования безопасности при подключении к электросети**

Запрещается эксплуатировать станок при повреждении штепсельного соединения, кабеля, появлении запаха, характерного для горячей изоляции или дыма, нечеткой работе выключателя.

Во время работы не прикасайтесь к заземленным предметам.

Обращайтесь аккуратно со шнуром питания. Никогда не вытаскивайте вилку из розетки за шнур станка. Поврежденные или скрученные шнуры увеличивают риск поражения электрическим током. Кабель станка должен быть защищен от случайного повреждения. Не допускается непосредственное соприкосновение кабеля с горячими и масляными поверхностями.

Сильные колебания температуры окружающего воздуха могут вызвать образование конденсата на токопроводящих частях станка. Перед началом эксплуатации станка в таких условиях, дождитесь пока его температура сравняется с температурой окружающего воздуха.

Слабый контакт в электроразъемах, перегрузка, падение напряжения в электрической питающей сети могут влиять на нормальную работу электродвигателя станка.

Пользователь должен обеспечить защиту станка от скачка напряжения и от короткого замыкания.

Установите влагозащищенную и пылезащищенную розетку.

Не изменяйте конструкцию штепсельной вилки каким-либо образом.

### **2.5.1 Требования к источнику электропитания**

Питание станка осуществляется от однофазной сети переменного тока напряжением 220 В  $\pm$  10% и частотой 50 Гц  $\pm$  5%, с защитным (заземляющим) проводом.

Колебания напряжения сети в пределах  $\pm$  10% относительно номинального значения не влияют на нормальную работу электродвигателя станка. При повышенных нагрузках необходимо обеспечить отсутствие колебаний напряжения в электрической сети.

Перед работой убедитесь, что напряжение источника питания соответствует техническим характеристикам станка.

### **2.5.2 Использование удлинительного кабеля**

При необходимости используйте удлинительный кабель с заземляющим проводом, соответствующий номинальной мощности станка.

При использовании катушек обязательно полностью разматывайте кабель.

При значительной длине удлинительного кабеля и малом поперечном сечении подводящих проводов, происходит дополнительное падение напряжения, которое может привести к неустойчивой работе и сокращению срока службы электродвигателя станка.

Любой кабель удлинитель, используемый с данным станком, должен иметь провод заземления и соответствовать вилке, розетке и следующим требованиям: минимальное сечение – 2,5 мм<sup>2</sup>, максимальная длина провода – 15 м.

## **2.6 Требования к заготовке**

При обработке заготовок большой длины необходимо пользоваться подставками, которые устанавливаются под свисающим концом заготовки, или работать вдвоем.

Пользуйтесь держателями/толкателями особенно для фугования коротких и/или тонких заготовок.

*Запрещается поддерживать или направлять заготовку руками. Всегда используйте параллельный упор для позиционирования и направления обрабатываемого материала.*

Фугование и строгание по направлению роста волокон безопаснее для оператора и при этом получается более ровная поверхность. Не строгайте против роста волокон. Стругание против роста волокон может привести к обратной отдаче и вытиранию заготовки. Стругание по росту волокон — это подача заготовки на строгальный вал так, чтобы волокна смотрели вниз и назад, если смотреть с переднего края заготовки (рис. 4).

**Замечание:** если волокна меняют свое направление вдоль края заготовки, уменьшите глубину реза и сделайте дополнительные проходы.

Станок предназначен только для обработки натуральной древесины. Данное оборудование не предназначено для обработки металла, стекла, камня, кафеля, деталей со свинцовой окраской или содержащих асбест — обработка таких материалов может привести к травме оператора и поломке станка.

Уберите весь клей с заготовки перед фугованием. Остатки клея на заготовке, твердые или мягкие, будут загрязнять вал и снизят качество обработки. Уберите посторонние детали с заготовки. Заготовку необходимо проверить на наличие металлических или минеральных включений (гвоздей, скоб, осколков, камней и т.п.). Они могут повредить ножевой вал, и также могут спровоцировать искру при ударе о строгальный вал и создать опасность пожара. Не следует обрабатывать материалы, имеющие трещины, несросшиеся сучки, гниль, или другие пороки древесины.

Убедитесь, что заготовка тщательно высушена. Древесина с содержанием влаги более 20% будет создавать повышенный износ ножей и давать плохие результаты обработки. Повышенная влажность может также приводить к коррозии.

Проверьте перед началом работы, что размер вашей заготовки превышает минимальные требования (рис. 5). Иначе заготовка может сломаться или произойти обратная отдача.

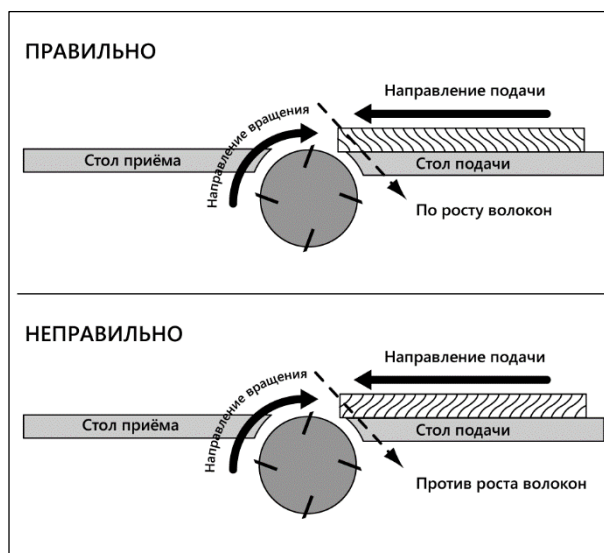


Рисунок 4.

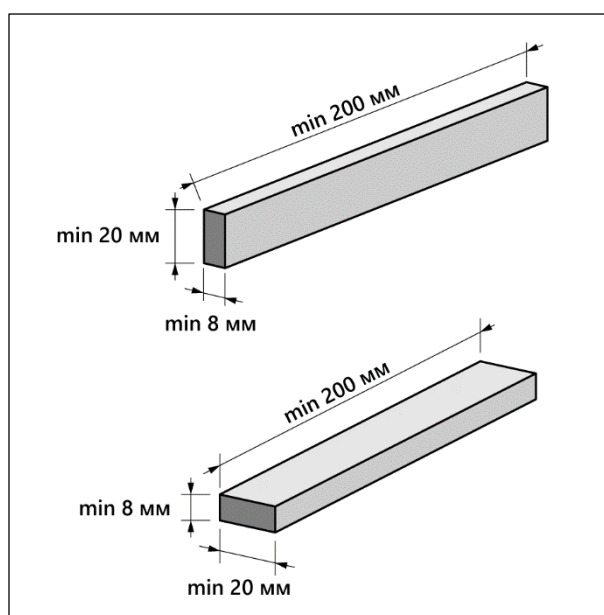


Рисунок 5.

## 3. СБОРКА СТАНКА

### 3.1 Распаковка и очистка



Масса станка более 200 кг. Соблюдайте осторожность при его перемещении. При операции по подъёму машины необходимо задействовать как минимум 2-х человек.

Удалите защитную антикоррозионную смазку с поверхности столов и всех неокрашенных деталей. Для ее снятия используйте мягкую ткань и очиститель (например, цитрусов обезжириватель). Не применяйте для этой цели ацетон, бензин, вещества, содержащие хлор и т. п. После очистки покройте поверхность стола воском. Излишки воска удалите для предотвращения его попадания на заготовки.

### 3.2 Сборка станка

#### 3.2.1 Установка устройства перемещения

Для установки устройства перемещения положите основание станка на бок, чтобы получить доступ внутрь.

Прикрепите устройство перемещения к основанию при помощи крепежа, входящего в комплект поставки (рис. 6).

Поставьте основание в вертикальное положение.

#### 3.2.2 Установка фуговальных столов

С помощью ассистента/ов поднимите станок на основание.

Выровняйте установочные отверстия на станке и станине.

Прикрепите станок к станине при помощи винтов М8-1.25×50, шайб и гаек (рис. 7).

#### 3.2.3 Установка кронштейна параллельного упора

Прикрепите к фуговальным столам при помощи 4-х винтов А, пружинных и плоских шайб кронштейн параллельного упора (рис. 8).

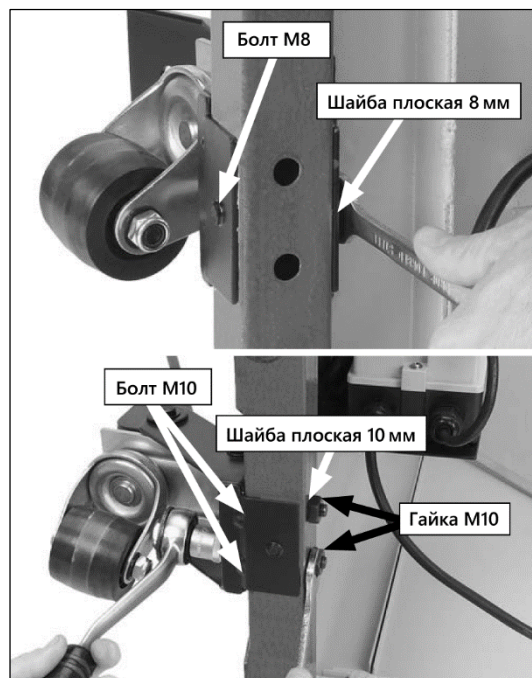


Рисунок 6.

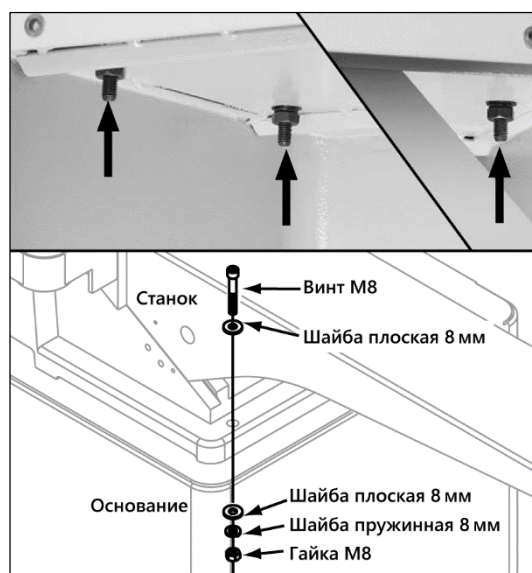


Рисунок 7.

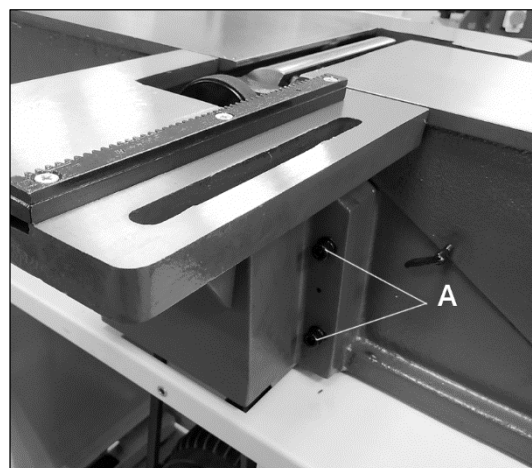


Рисунок 8.



### 3.2.4 Установка приводного ремня

Снимите заднюю панель с основания станка. При помощи рожкового ключа 13 мм, ослабьте крепеж электродвигателя (рис. 9). Черными стрелками показан крепеж, позволяющий изменить высоту положения двигателя. Белыми стрелками показан крепеж, позволяющий скорректировать положение двигателя в горизонтальной плоскости.

**Замечание:** не откручивайте полностью болты электродвигателя.

Поднимите электродвигатель вверх, расположите клиновой ремень вокруг шкива ножевого вала и электродвигателя. Затем опустите электродвигатель на ремень.

Проверьте соосность шкивов, чтобы убедиться, что они стоят ровно, а клиновой ремень не перекошен (рис. 10, 11).

Если шкивы расположены соосно, тогда затяните крепление электродвигателя.

Если шкивы расположены не соосно, тогда открутите установочные винты электродвигателя и/или ножевого вала и перемещайте шкивы внутрь/наружу, чтобы выровнять.

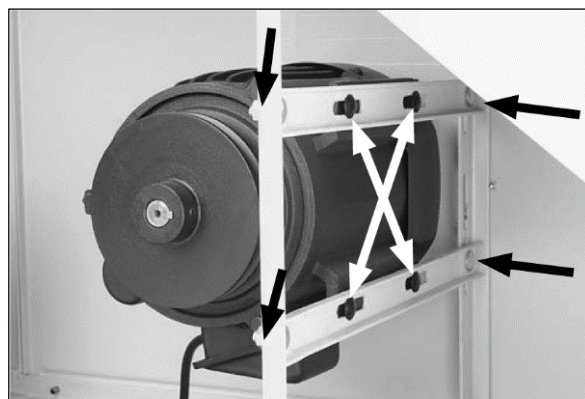


Рисунок 9.

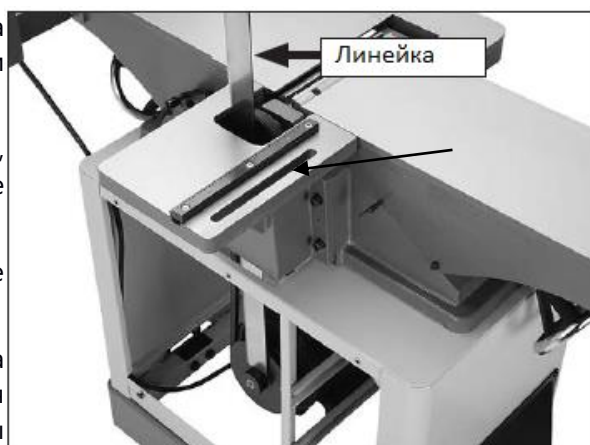


Рисунок 10.

### 3.2.5 Установка параллельного упора

Открутите гайку, предустановленную на каретку параллельного упора. Передвиньте болт как можно ближе к параллельной направляющей. Установите каретку с параллельной направляющей на кронштейн. Болт при этом поместите в прорезь кронштейна (рис. 10). Закрутите гайку настолько, чтобы обеспечить нормальную фиксацию каретки. Перемещение упора, изменение угла наклона направляющей подробно изложены в п.п. 4.3-4.5, 6.9

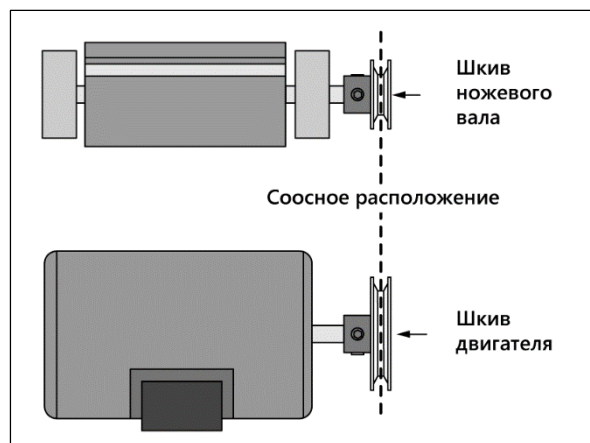


Рисунок 11.

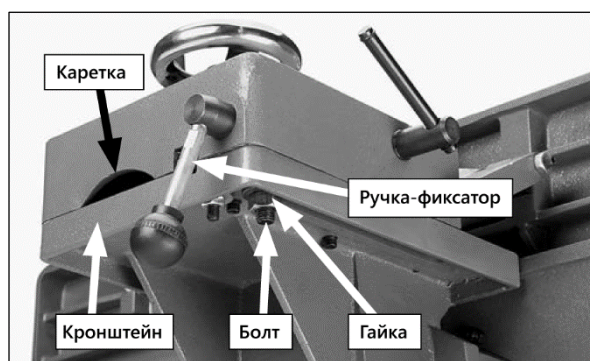


Рисунок 12.

### 3.2.6 Установка маховиков и рукоятки наклона параллельного упора

Зафиксируйте маховики стола приема и подачи при помощи винтов с круглой головкой и плоских шайб, предустановленных на валу маховика, как показано на рис. 13. Прикрепите ручки к каждому маховику.

Установите рукоятку наклона параллельного упора, как показано на рис. 14.



Рисунок 13.

### 3.2.7 Установка ограждения ножевого вала

Отодвиньте параллельный упор в крайнее положение.

Уберите установочный винт с раздвоенного конца оси ограждения строгального вала (рис. 15).

Поверните возвратный механизм против часовой стрелки и удерживая его, вставьте ось вниз в установочное отверстие на столе.

**Внимание:** кожух сначала может не полностью сесть в отверстие. Однако вращение кожуха позволит полностью посадить вал в отверстие.

Вкрутите винт в раздвоенный конец оси ограждения строгального вала.

**Внимание:** ограждение строгального вала должно всегда возвращаться в закрытое положение над валом, если оно не снято.

Протестируйте ограждение, повернув его против часовой стрелки и отпустив. Оно должно вернуться и расположиться над строгальным валом без волочения по столам. Если кожух цепляет столы, ослабьте винт, поднимите кожух. Если кожух не встает на место, снимите его и повторите операцию установки.

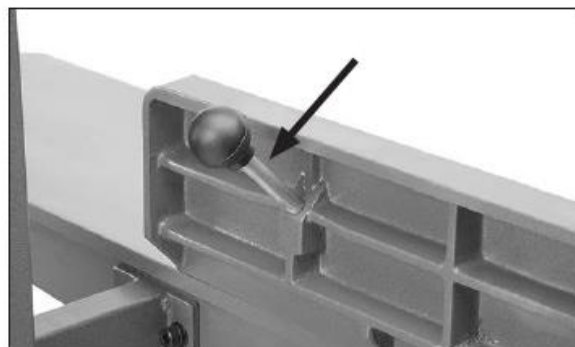


Рисунок 14.



Рисунок 15.

### 3.2.8 Установка кронштейна выключателя

Прикрепите выключатель с кронштейном при помощи винтов, пружинных плоских шайб (рис. 16).

Протяните излишки кабеля выключатель через отверстие в станине и подключите его кабелю электродвигателя.

Установите на место заднюю панель основания.



Рисунок 16.



### 3.3 Размещения станка

Убедитесь, что поверхность, на которой размещен станок, будет выдерживать его массу. Некоторые типы полов требуют дополнительного укрепления, чтобы выдержать нагрузку от станка и оператора.

При выборе места для станка примите во внимание существующие и возможные нужды, размер заготовок, место для внешних опор, рабочих столов и других станков.

### 3.4 Сбор отходов резания



*Данный станок создает существенное количество пыли во время работы. Сократите риск легочных заболеваний, надевая респиратор и используя вытяжную установку.*

Рекомендованная скорость потока на патрубке для отвода стружки: 11,33 м<sup>3</sup>/мин.

Установите патрубок для отведения отходов (рис. 17), используя четыре винта М5-0,8×16 и плоские шайбы.

Чтобы подключить станок к вытяжной установке присоедините отводящий шланг вытяжки к патрубку на основании станка, зафиксируйте его хомутом.

**Замечание:** плотность соединения важна для эффективного удаления отходов резания.

## 4. НАСТРОЙКА И ПОДГОТОВКА К РАБОТЕ

### 4.1 Настройка приёмного стола

Высота стола приема должна быть такой же как высота ножей в верхней точке (рис. 18). Если стол приема расположен слишком низко, заготовка будет приобретать конусность от переднего к заднему краю. Если стол подачи расположен слишком высоко, заготовка ударится в край стола во время реза, что увеличит риск обратной отдачи.

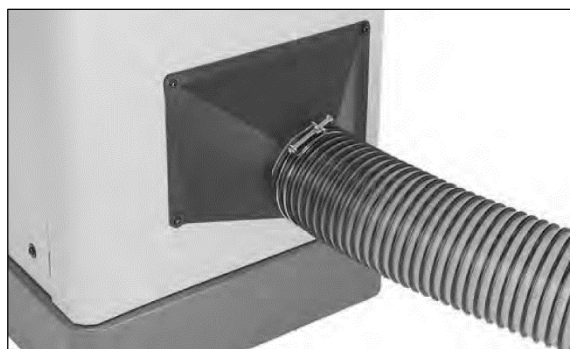


Рисунок 17.

### 4.2 Настройка стола подачи

Чтобы установить высоту стола подачи:

- **Отключите станок от сети.**
- Отодвиньте кожух строгального вала в сторону или уберите его, снимите заднюю стенку основания станка.
- Расположите слесарную линейку на столе приема так, чтобы он дотягивался до строгального вала и вращайте вал за шкив до тех пор, пока один из ножей не окажется в верхней точке (рис. 19).
- При правильной установке нож будет лишь слегка касаться слесарной линейки в верхней точке, а линейка должна продвинуться на 4 мм в сторону стола приема при вращении шкива.
- Если нож поднимает слесарную линейку над столом или стол находится ниже линейки,



Рисунок 18.

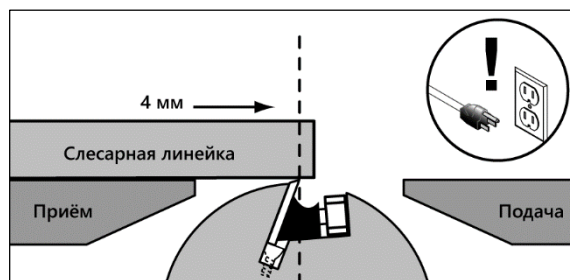


Рисунок 19.

ослабьте замок стола приема и отрегулируйте высоту стола приема при помощи маховика до тех пока ножи не будут слегка касаться линейки в верхней точке.

- Заблокируйте стол приёма, установите на место кожух строгального вала и установите заднюю стенку на место.

### 4.3 Перемещение столов

Чтобы переместить стол подачи или приёма, ослабьте замки В и С (рис. 20). Переместите столы при помощи маховиков А и D, затем затяните замки В и С.

Ограничитель глубины I (рис. 48) обеспечивает глубину реза не более 3 мм. Чтобы высвободить ограничитель, поднимите его вверх до упора в штифт G и удерживая, опустите стол до требуемой высоты.

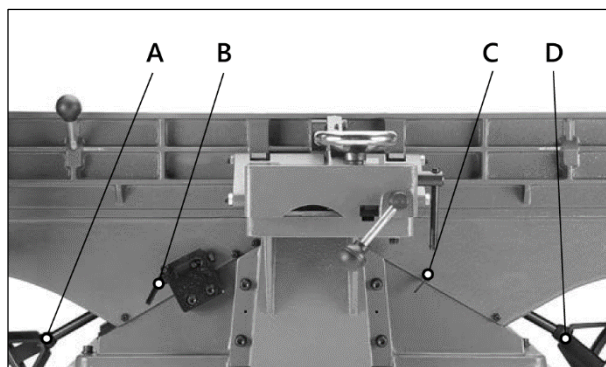


Рисунок 20.

### 4.4 Перемещение параллельного упора

Фиксатор В (рис. 21) блокирует перемещение параллельного упора. Чтобы передвинуть параллельный упор, ослабьте фиксатор В и переместите параллельный упор в нужное положение при помощи маховика А, затем затяните фиксатор В.

### 4.5 Наклон направляющей параллельного упора

Фиксатор угла наклона С (рис. 21) закрепляет направляющую параллельного упора под любым возможным углом. Болт-ограничитель D фиксирует параллельный упор для резов под углом 90 градусов. Ограничители Е и F обеспечивают установку направляющей под углом 45 градусов с наружной и внутренней стороны для изготовления стандартной фаски. Даже если параллельный упор опирается на ограничитель, фиксатор С должен быть затянут перед началом реза. Также, ограничитель G должен быть вынут для выполнения реза под углом 45 во внешнюю сторону (рис. 54). Установка ограничителей подробнее описана в п.п. 6.9.

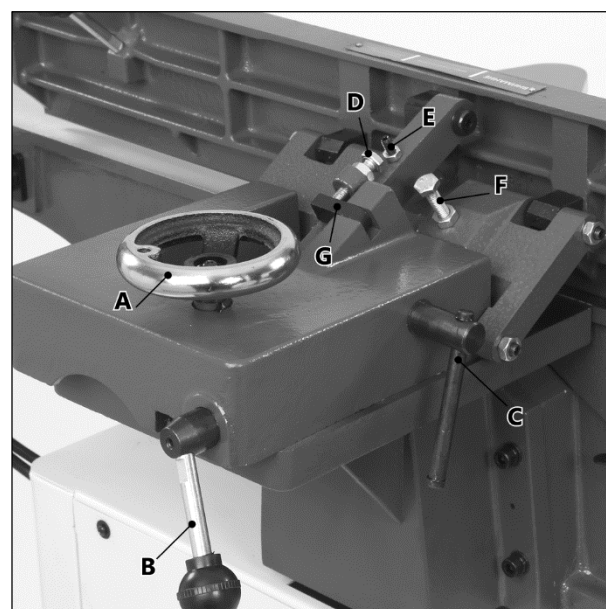


Рисунок 21.

### 4.6 Запуск и остановка станка

Кнопка «Старт» запускает электродвигатель. Нажатие на кнопку «Стоп» или крышку выключателя останавливает электродвигатель (рис. 22).



Рисунок 22.

## 4.7 Обкатка

Если во время тестового запуска вы услышите необычный шум или вибрации, остановите станок, затем обратитесь к разделу 8 «Возможные неисправности и способы их устранения».

Если вы все же не смогли установить источник проблемы, обратитесь в службу технической поддержки.

### 4.7.1 Запуск станка в тестовом режиме

Убедитесь, что вы внимательно прочитали инструкцию по безопасности в начале руководства пользователя и что станок установлен правильно, а все предметы и инструменты, использованные для установки станка убраны.

- Подключите станок к сети.
- Нажмите кнопку «СТАРТ».
- Прислушайтесь к нестандартному шуму или движению, или вибрациям. Станок должен работать плавно.
- Выключите станок.

### 4.7.2 Проверка заводских настроек

Необходимо проверить следующие заводские настройки: установку ножей, калибровку шкалы глубины резания, точность ограничителей параллельного упора.

Для вашего удобства эти настройки, были выполнены на заводе, однако, в связи с перевозкой, мы рекомендуем убедиться в их соответствии (см. раздел 6 «Обслуживание»).

### 4.7.3 Проверка натяжение ремня

Последний шаг в процессе установки должен быть сделан после примерно 16-ти часов работы. В течение первых 16-ти часов работы клиновой ремень растянется и сядет в пазы шкива. После этого периода натяните ремень, чтобы избежать его проскальзывания или выгорания (см. п.п. 6.4).

**Замечание:** шкив и ремень могут нагреться. Это норма. Дайте им остыть перед выполнением настроек. Незначительное количество пыли от ремня может скапливаться на внутренней поверхности его кожура, это нормально и не является неисправностью станка или ремня.

## 5. РАБОЧИЕ ПРОЦЕССЫ



Чтобы уменьшить риск серьезной травмы, прочитайте данную инструкцию полностью перед использованием станка.



Чтобы предотвратить риск травмы глаз от опилок или заболевания легких от вдыхания пыли, всегда надевайте защитные очки и респиратор при работе на станке.



Если вы не имеете опыта работы на таком станке, мы РЕКОМЕНДУЕМ получить дополнительный опыт помимо чтения данной инструкции. АО «БЕЛМАШ» не несет ответственности за несчастные случаи вследствие отсутствия опыта.

### 5.1 Способ получения базовой заготовки

Получение базовой заготовки состоит из четырех этапов.

Шаг 1. Стругание поверхности на станке. Искривленная поверхность заготовки стругается по плоскости на фуговальном станке (рис. 23).

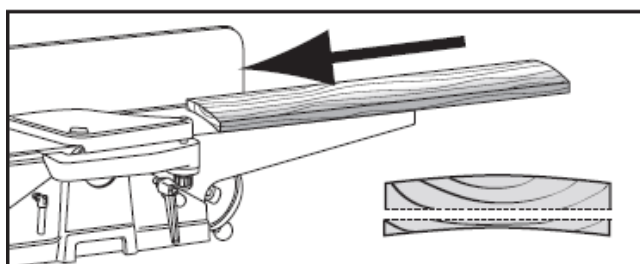


Рисунок 23.

Шаг 2. Стругание по плоскости или по толщине: Противоположная поверхность заготовки строгается по толщине на рейсмусовом станке (рис. 24).

Шаг 3. Фугование края на фуговальном станке: неровности заготовки снимаются на фуговальном станке (рис. 25).

Шаг 4. Поперечный рез на циркулярном/круглопильном станке. Обработанный край заготовки упирают в параллельный упор и отрезают противоположный край (рис. 26).

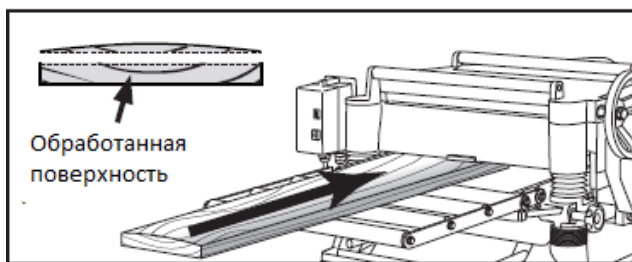


Рисунок 24.

## 5.2 Положение рук при подаче заготовки

Перед началом выполнения реза левая рука прочно прижимает заготовку к столу подачи и параллельному упору, в то время как правая рука продвигает заготовку по направлению к ножам. По мере продвижения заготовки, срезанная поверхность плотно прилегает к поверхности стола приема.

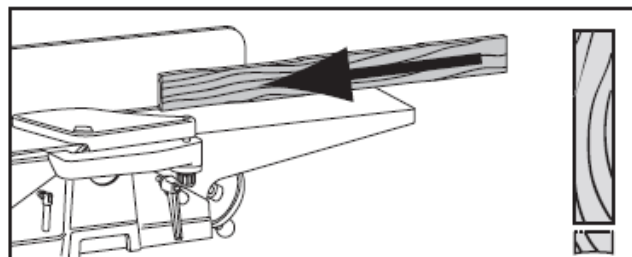


Рисунок 25.

Левую руку необходимо плавно перенести на стол приема и аккуратно прижимать заготовку к параллельному упору. Правая рука продвигает заготовку вперед, до приближения руки к ножовому валу, после переносится на стол приема. Никогда не располагайте руки непосредственно над ножевым валом.

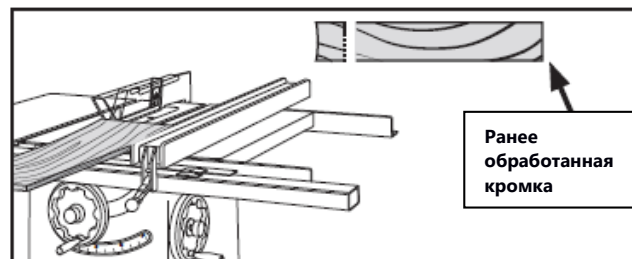


Рисунок 26.

## 5.3 Фугование по пласти

Цель фугования по пласти является создание плоской ровной поверхности на заготовке (рис. 27, 28). Это необходимый шаг, который подготавливает заготовку к прохождению через рейсмусовый станок при получении базовой заготовки.

**Замечание:** если вы не имеете опыта работы на фуговальном станке, установите глубину реза 0", и потренируйтесь подавать заготовку вдоль по столу. Это лучше подготовит вас для реальной работы.



Рисунок 27.

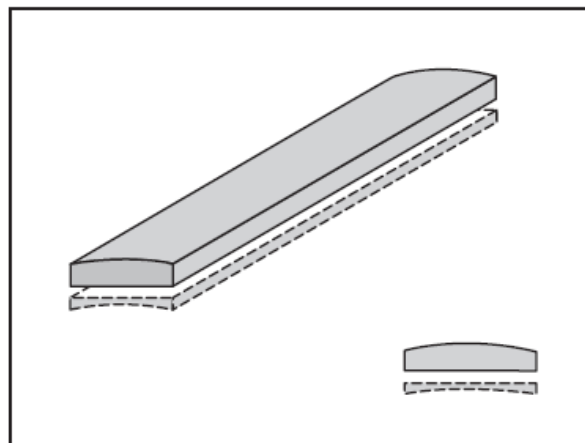


Рисунок 28.



Чтобы выполнить строгание по пласти:

- Установите глубину реза. Мы рекомендуем не более 1 мм для строгания по пласти, и меньшую для твердых пород дерева или для широких заготовок.
- Убедитесь, что параллельный упор установлен под углом 90 градусов.
- Если заготовка искривлена, расположите ее как на рис. 28.
- Запустите станок.
- Возьмите толкатели в обе руки, прижмите заготовку к столу и параллельному упору с усилием и подавайте заготовку на ножевой вал (рис. 27).
- Сделайте несколько проходов, пока поверхность не станет плоской.

#### 5.4 Фугование кромки

Целью фугования кромки является получение финишной, плоской поверхности края (рис. 29, 30), пригодной для шлифования. Это также необходимый шаг при работе с неровной заготовкой.



Рисунок 29.

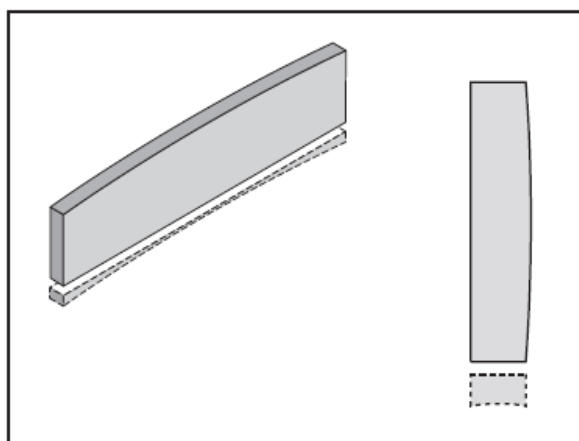


Рисунок 30.

Чтобы выполнить фугование края:

- Установите глубину реза. Рекомендуем 1,5÷3 мм для строгания края, и меньшую для твердых пород дерева или для широких заготовок.
- Убедитесь, что параллельный упор установлен под углом в 90 градусов.
- Если заготовка искривлена, расположите ее неровной стороной на поверхность стола подачи.
- Запустите станок.
- Возьмите толкатели в обе руки, прижмите заготовку к столу и параллельному упору с усилием и подавайте заготовку на строгальный вал.
- Сделайте несколько проходов, пока кромка не станет плоской.

#### 5.5 Срезание фаски

Целью срезания фаски является срезание края заготовки под определенным углом (рис. 31, 32).

Станок имеет предустановленные ограничители на углы 45 (внутрь/наружу) и 90 градусов. Если ваша задача требует срезания под другим углом, параллельный упор может быть зафиксирован иначе.

Чтобы срезать фаску на фуговальном станке:

- Установите глубину реза. (рекомендуем 1,5÷3 мм для строгания края, и меньшую для твердых пород дерева или для широких заготовок).
- Убедитесь, что параллельный упор установлен под нужным углом.
- Если заготовка искривлена, расположите ее кривой поверхностью на поверхность стола подачи.
- Запустите станок.
- Возьмите толкатели в обе руки, прижмите заготовку к столу и параллельному упору, с усилием подавайте заготовку на строгальный вал.

- Сделайте несколько проходов, пока не получите нужный угол.



Рисунок 31.

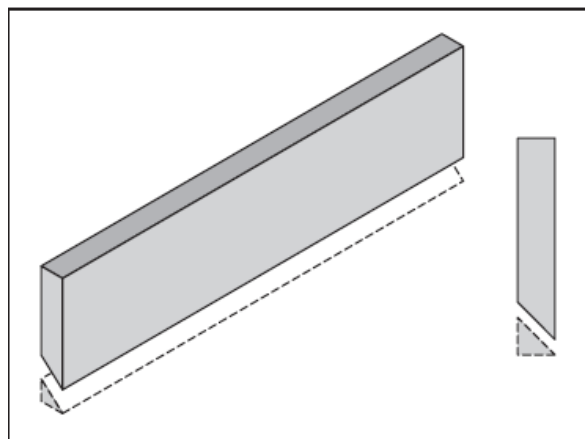


Рисунок 32.

## 5.6 Выборка четверти

Целью выборки четверти является снятие секционной части края заготовки (рис. 33, 34).

Чтобы выполнить эту операцию фальцевание на фуговальном станке:

- Установите глубину реза. Рекомендуем  $1,5 \div 3$  мм.
- Снимите ограждение строгального вала.
- Убедитесь, что параллельный упор убран вперед, так чтобы открытая часть стола была того же размера что и желаемый размер четверти. Также убедитесь, что параллельный упор установлен под 90 градусов.
- Запустите станок.
- Возьмите толкатели в обе руки, прижмите заготовку к столу и параллельному упору с усилием и подавайте заготовку на строгальный вал.
- Сделайте несколько проходов, пока не получите нужную глубину.



Рисунок 33.

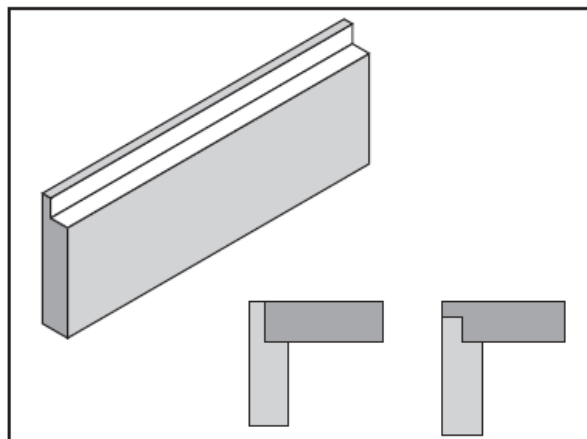


Рисунок 34.

**Предупреждение:** когда ограждение строгального вала убрано, любая попытка выполнить другую операцию помимо выборки четверти подвергает оператора опасности коснуться ножевого вала. Всегда ставьте кожу на место после завершения выборки четверти.



## 6. ОБСЛУЖИВАНИЕ



Во избежание удара током или внезапного запуска, всегда отключайте станок от сети перед началом настройки, обслуживания или ремонта.

### 6.1 Периодичность обслуживания

С целью поддержания станка в постоянной технической исправности и готовности к работе проводят ежемесячное техническое обслуживание – ЕТО, которое включает:

- внешний осмотр: проверка кабеля, целостности защитных ограждений;
- проверку крепления строгальных ножей;
- чистку станка.

Ежемесячная проверка включает:

- проверку натяжение клинового ремня;
- проверку станка на повреждения и износ;
- очистку пыли и продувку внутренней полости основания станка;
- смазку подвижных частей.

### 6.2 Чистка

Удалите вакуумным способом избыток древесной стружки и опилок и вытрите оставшуюся пыль сухой тканью – это гарантирует, что влажность от древесной пыли не остается на неокрашенных металлических поверхностях. После очистки обработайте весь неокрашенный чугун и сталь бесцветной смазкой.

### 6.3 Смазка

Поскольку все подшипники герметичны и имеют постоянную смазку на весь срок службы, то их смазка не требуется.

Периодическая смазка:

- Ходовой винт (рис. 35). Удалите отходы резания с ходового винта и смажьте малым количеством машинного масла по мере необходимости. Удалите излишки масла тканью.
- Клинья (рис. 36). Опустите столы подачи и приема, чтобы добраться до клиньев. Капните несколько капель масла на верхнюю поверхность каждого из клиньев и перемещайте столы вверх/вниз, чтобы распределить масло. Уберите излишки масла.
- Параллельный упор (рис. 37). Капните одну или две капли машинного масла на подвижные части упора по необходимости. Точки смазки показаны стрелками.

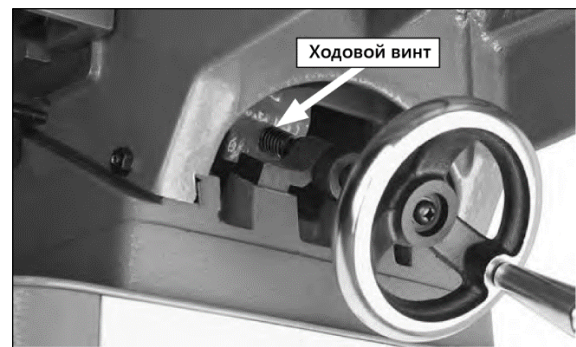


Рисунок 35.

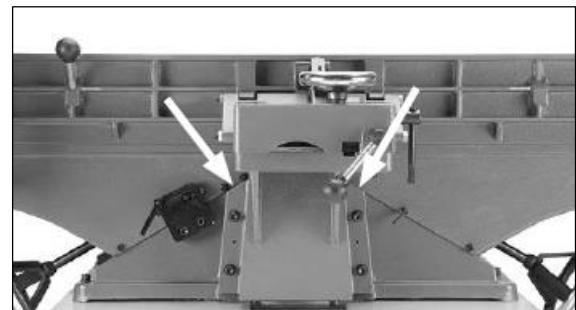


Рисунок 36.



Рисунок 37.

**Предупреждение:** не применяйте излишнее количество смазки. Большое количество смазки будет аккумулировать опилки, в результате чего металлические компоненты будут грязными и липкими.

## 6.4 Замена приводного ремня

Снятие и замена клинового ремня включает в себя снятие ремня со шкивов, замена его новым ремнем и натяжение.

Чтобы отрегулировать/заменить ремень:

- **Отключите станок от сети.**
- Снимите заднюю панель и кожух ремня.
- При помощи рожкового ключа 12 мм, открутите (не полностью) болты крепления электродвигателя (рис. 9), поднимите электродвигатель, чтобы ослабить натяжение ремня.
- Снимите старый ремень и замените его новым.
- Опустите электродвигатель и настройте натяжение ремня так, чтобы при нажатии на ремень по середине со средним усилием, он прогнулся примерно на 6 мм (рис. 38).
- Затяните установочные болты электродвигателя, поставьте на место заднюю панель и кожух ремня.

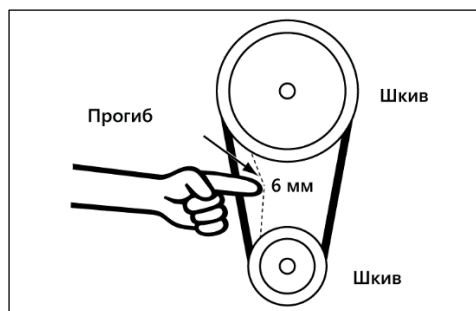


Рисунок 38.

## 6.5 Проверка, установка/замена ножей (для модели BELMASH J200/1800AMR)

Проверка поможет определить, что ножи на строгальном валу установлены на нужную высоту. Воспользуйтесь устройством для установки ножей. Устройство для установки ножей, входящее в комплект поставки станка, предназначено для установки ножей на высоту 1,6 мм, что является наилучшей высотой для всех ножей строгального вала.

Для проверки правильной установки ножей:

- **Отключите станок от сети.**
- Снимите кожух строгального вала или отодвиньте его сторону.
- Опустите стол подачи на отметку 12 мм на шкале и опустите стол приема при необходимости.
- Снимите заднюю панель и вращайте клиновой ремень, чтобы добраться до ножа.
- Расположите устройство для установки ножей на строгальный вал, прямо на нож (рис. 39).
- Проверьте, что устройство касается строгального вала и ножа. Если оба средних уступа устройства прочно стоят на строгальном валу и средний уступ касается ножа, значит нож установлен правильно. Если устройство не касается ножа как описано, значит необходимо переустановить нож. Проверьте установку остальных ножей.

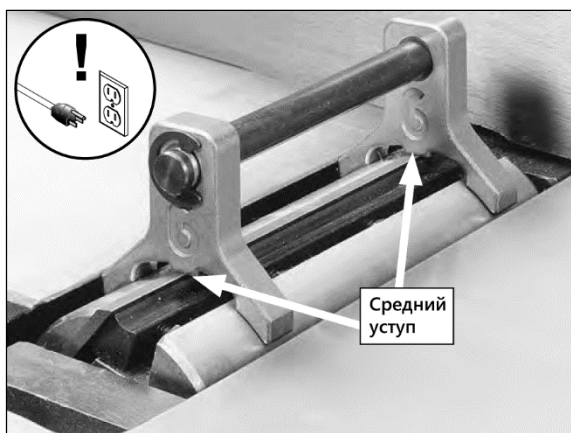


Рисунок 39.

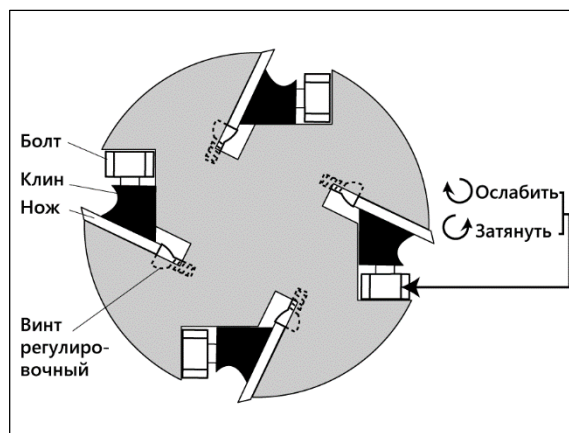


Рисунок 40.

Для установки/замены НОЖЕЙ необходимы инструменты: устройство для установки ножей, шестигранник, гаечный ключ. Затем:

- **Отключите станок от сети.**
- Снимите кожух ножевого вала со стола и опустите до упора столы приема и подачи. Это даст вам полный доступ к валу.
- Снимите заднюю панель чтобы добраться до шкива ножевого вала.
- Вращайте строгальный вал за шкив, что добраться до ножей.
- Ослабьте болты клиньев, начиная с середины (рис. 42), пока все болты клиньев не будут откручены, но не вынуты.
- Если вы впервые устанавливаете ножи или заменяете их, снимите нож и клин со строгального вала. Очистите клин и внутренний паз от смолы и опилок. Покройте нож и клин защитным покрытием для металла.
- Расположите устройство для установки ножей над ножом (рис. 39).
- При помощи шестигранника 2,5 мм, вращайте регулировочные винты (рис. 41), чтобы поднять или опустить нож. Когда нож установлен правильно, он будет слегка касаться уступов устройства для установки ножа (рис. 39). Закрутите болты клиньев с усилием достаточным, чтобы удерживать лезвия на месте. Установите остальные ножи аналогичным образом.
- Поверните строгальный вал до появления первого ножа. Слегка затяните болты клиньев, начинайте с середины и перемещайтесь к краям по очереди - то слева, то справа (рис. 42). Повторите этот шаг для остальных ножей.
- Окончательно затяните все болты.
- Отрегулируйте высоту стола подачи, чтобы она соответствовала вновь установленным ножам (см. п.п. 4.2).
- Поставьте на место ограждение ножевого вала и заднюю стенку основания станка.

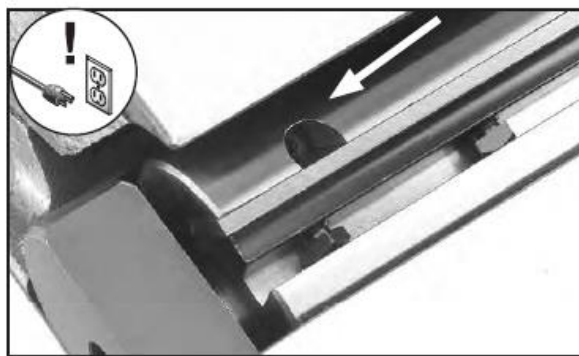


Рисунок 41.

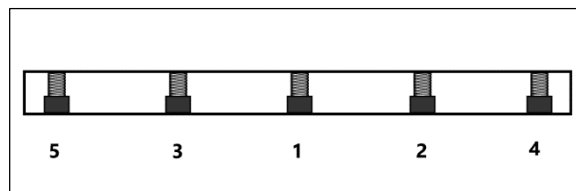


Рисунок 42.

## 6.6 Заточка ножей (для модели BELMASH J200/1800AMR)

Если ножи не были испорчены металлическими или другими твердыми предметами, можно осуществить их правку. Для этого отключите станок от сети, расположить брусок на столе подачи, опустить стол и повернуть ножевой вал до тех пор, пока брусок не будет лежать плашмя на кромке ножа. Используйте мелкодисперсный карборундовый брусок, закрытый частично бумагой (рис. 43), чтобы не повредить поверхность стола.

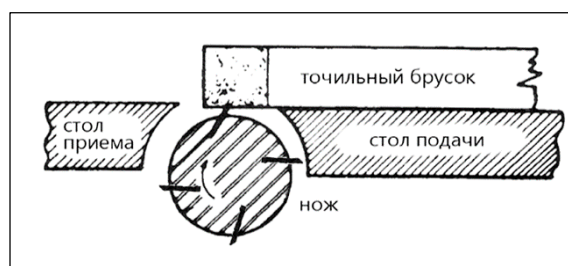


Рисунок 43.

Удерживайте ножевой вал, чтобы он не проворачивался, и точите кромку ножа, двигая бруском с усилием по всей его длине. Повторите данную операцию для остальных ножей.

## 6.7 Замена и переустановка ножей (для модели BELMASH J200/1800AMRH)

Модель BELMASH J200/1800AMRH оснащена ножевым сегментированным валом helical с твердосплавными пластинами (рис. 44). Они имеют квадратную форму. Если один из краев затупился или разрушился, вы можете просто повернуть пластину на 90 градусов и получите новую режущую кромку (рис. 45).

Если вы уже использовали все четыре режущие кромки пластины, замените пластину на новую. Всегда располагайте метку в виде точки в тоже самое положение во время установки новой пластины, чтобы соблюсти последовательность вращения.



*Отключите станок от сети и снимите верхнюю крышку. Используйте перчатки, чтобы очистить пластину и винт от опилок и грязи. Открутите пластину и поставьте новую.*

Важно очистить винт и вал от грязи. Если грязь застрянет в пространстве между пластиной и валом, то пластину не будет правильно выровнена, что приведет к плохому качеству реза.

## 6.8 Калибровка стола подачи

Откалибровать высоту стола подачи можно регулируя указатель J шкалы глубины резания K (рис. 48).

Необходимые инструменты: слесарная линейка, шуруповерт, рожковый ключ 14 мм, шестигранный ключ.

Чтобы откалибровать глубину шкалы:

- Установите высоту стола приёма в соответствии с п.п 4.2.
- Уберите защитный кожух строгального вала.
- Открутите контргайку В на ограничителе высоты (рис. 46) и выкрутите винт Е так, чтобы он не препятствовал столу подачи при его подъеме.
- Расположите линейку одним концом на столе подачи, а другим на столе приёма.
- Отрегулируйте стол подачи так, чтобы он был на одном уровне со столом приёма (рис. 47).
- При помощи шуруповерта, отрегулируйте указатель шкалы точно на «0» (рис. 48).
- Зафиксируйте винт Е в нужном положении контргайкой В.

Стол подачи имеет винты-ограничители D и E (рис. 46), которые позволяют быстро перенастраивать стол подачи между финишными и черновыми резами.

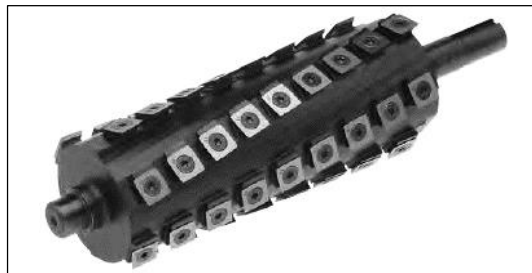


Рисунок 44.

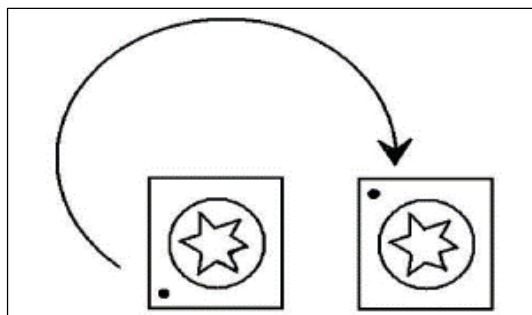


Рисунок 45.

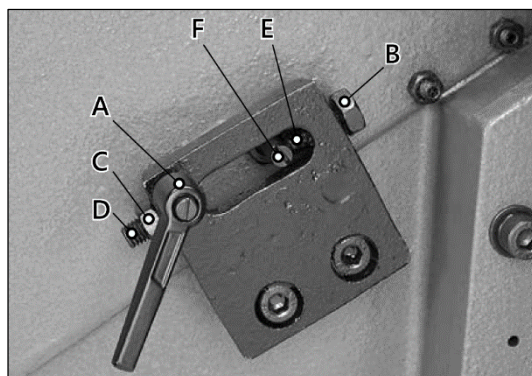


Рисунок 46.



Рисунок 47.

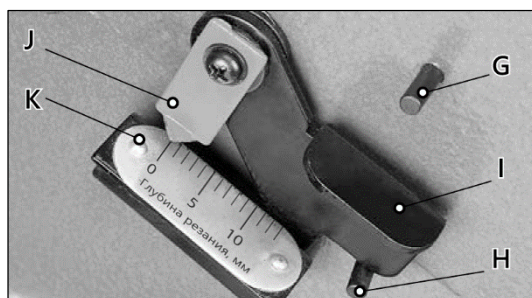


Рисунок 48.



Для большинства операций рекомендуется установить минимальную глубину реза не более 1 мм и максимальную глубину реза не более 3 мм. Не превышайте глубину реза 3 мм за один проход на данном станке, иначе может произойти обратная отдача заготовки, что ведет к травматизму.

Винт-ограничитель E контролирует диапазон движения стола вверх винт D - вниз. Контргайки C и B фиксируют винты E и D в нужном положении.

Ограничитель глубины I (рис. 48) на шкале K позволяет оператору установить максимальную глубину реза до 1 мм.

Чтобы активировать ограничитель I, установите его как показано на рис. 48. Чтобы деактивировать ручку, поднимите стол на отметку «0», поднимите вверх до упора в штифт G ограничитель I и удерживайте его, опустите стол до требуемой высоты.

## 6.9 Установка ограничителей параллельного упора

Ограничители упрощают работу по регулировке наклона параллельного упора под 45, 90, 135 градусов.

Необходимые инструменты: уголок 45°, уголок 90°, малка, рожковые ключи 10 и 14 мм.

*Чтобы установить параллельный упор под 45 градусов:*

- При помощи малки установите параллельный упор под углом 45 градусов (рис. 49).
- Открутите контргайку (рис. 50).
- Регулируйте винт-ограничитель под 45 градусов до тех пор, пока он не коснется задней части кронштейна направляющей параллельного упора.
- Затяните контргайку.

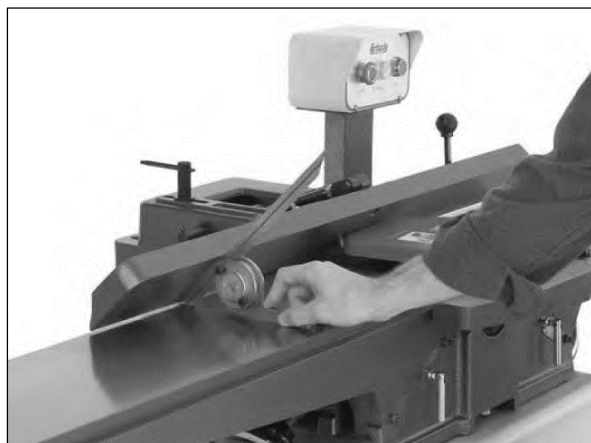


Рисунок 49.

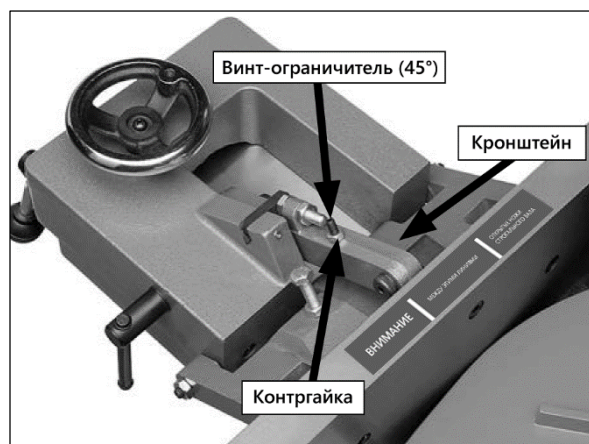


Рисунок 50.

*Чтобы установить параллельный упор под 90 градусов (рис. 51):*

- При помощи малки установите параллельный упор под углом 90 градусов (рис. 51).
- Переведите ограничитель в положение, показанное на рис. 52.
- Ослабьте контргайку болта-ограничителя упора под 90 градусов.
- Поворачивайте болт-ограничитель до тех пор, пока он не коснется винта.
- Затяните контргайку.

*Чтобы установить параллельный упор под углом в 45 градусов во внешнюю сторону (135°):*

- Установите ограничитель как показано на рис. 54.
- При помощи малки установите параллельный упор под 135 градусов (рис. 53).
- Ослабьте контргайку болта-ограничителя параллельного упора под 135 градусов (рис. 54).
- Откручивайте болт ограничителя параллельного упора под 135 градусов до тех пор, пока он не коснется задней части параллельного упора.
- Затяните контргайку.



Рисунок 51.

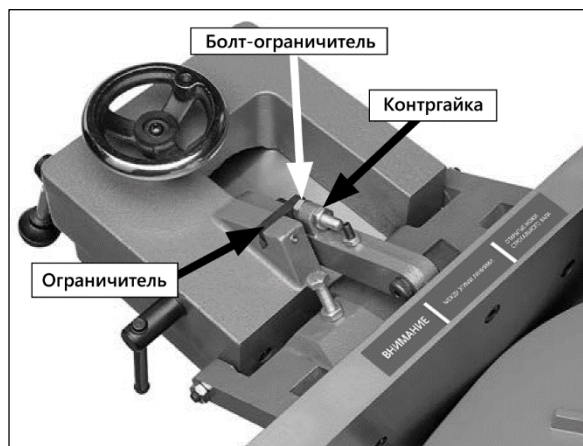


Рисунок 52.



Рисунок 53.

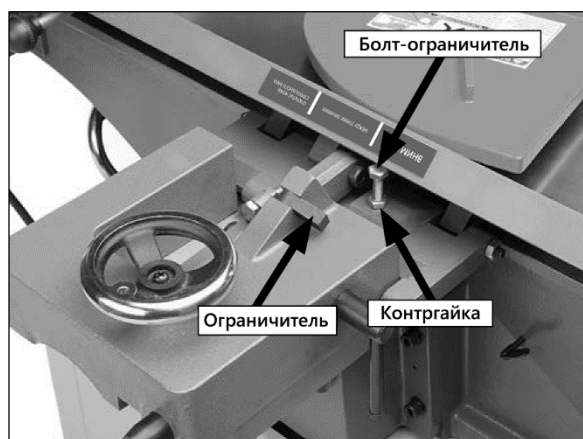


Рисунок 54.

## 6.10 Регулировка клиньев

Клинья уменьшают излишний люфт в подвижности столов и контролируют легкость перемещения столов вверх и вниз. Необходимые инструменты: рожковый ключ 10 мм, шестигранный ключ 3 мм.

Чтобы настроить клинья стола:

- При помощи гаечного ключа 10 мм, ослабьте три контргайки клина стола подачи на задней части фуговального станка (рис. 55).
- Смажьте клинья при необходимости.
- При помощи шестигранника 3 мм, слегка затяните установочные винты, затем проверьте движение столов вверх и вниз. Настройте регулировочные винты при необходимости так, чтобы соблюдался баланс между минимальным люфтом и легкостью движения.

**Замечание:** сильная затяжка клиньев уменьшает люфт, но увеличивает усилие для перемещения стола.

Аналогично настройте стол приёма и смажьте его ходовой винт по необходимости. Установите высоту стола приёма согласно п.п 4.1 «Настройка приёмного стола».

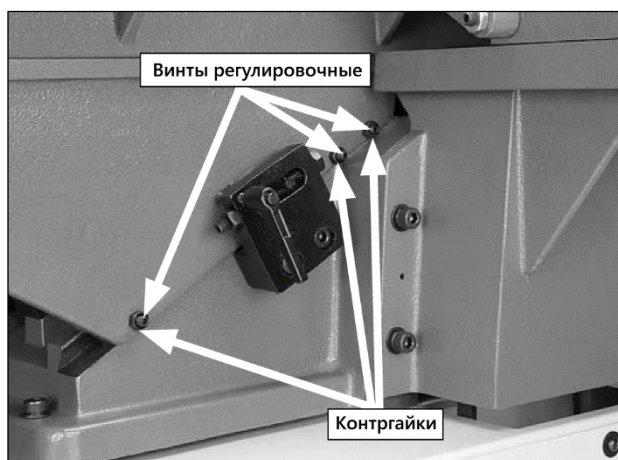


Рисунок 55.



# 7. СПЕЦИФИКАЦИЯ

## 7.1 Спецификация деталей станка (для модели BELMASH J200/1800AMR)

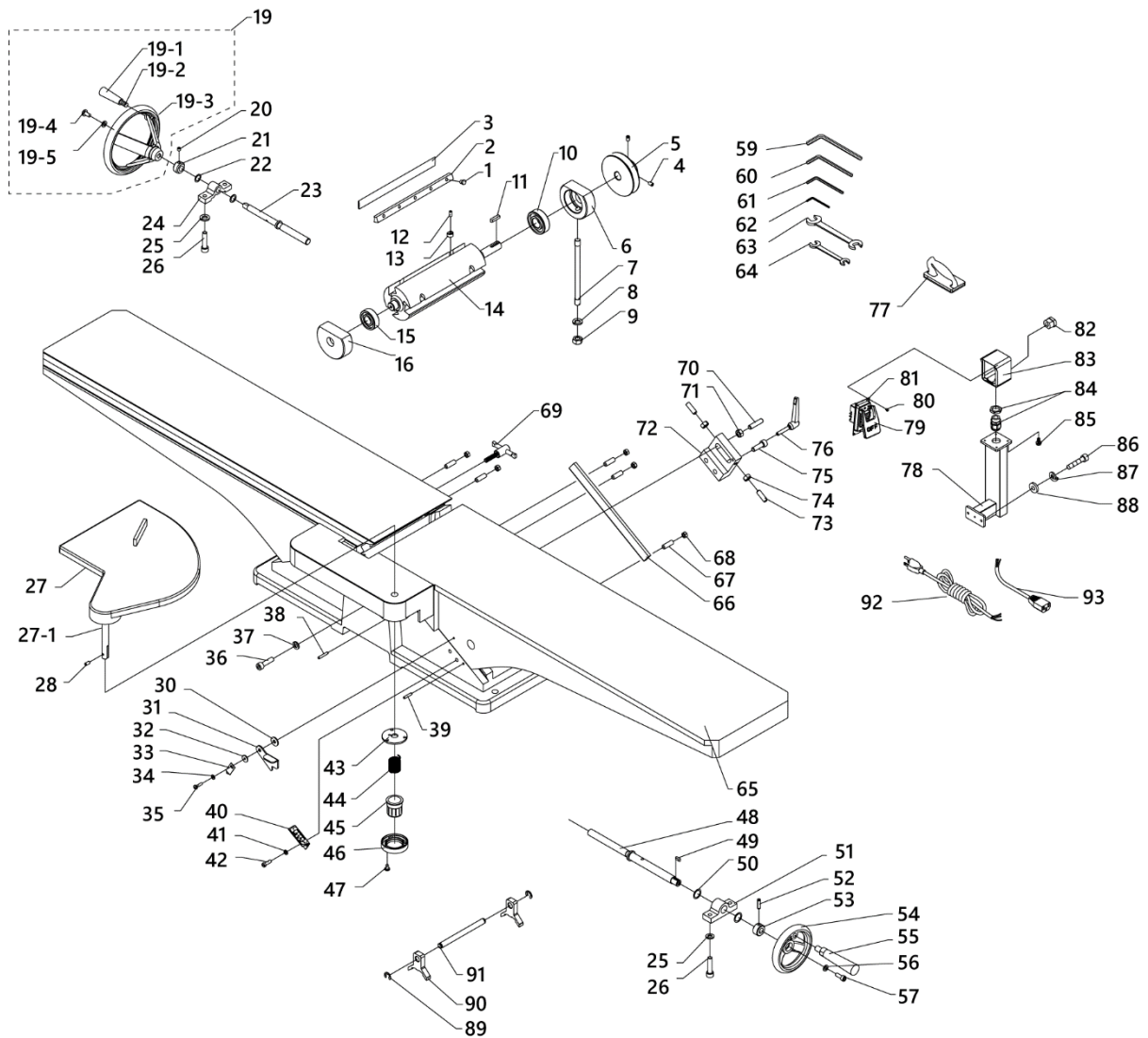


Рисунок 56.

1	Болт клина	46	Кольцо
2	Клин	47	Винт с круглой головкой М5-.8×18
3	Нож	48	Ось
4	Винт установочный М6-110	49	Шпонка 4×4×12
5	Шкив	50	Кольцо проставочное
6	Блок опорный правого подшипника	51	Блок
7	Штифт	52	Штифт 5×25
8	Шайба пружинная 10 мм	53	Хомут
9	Гайка М10-1.5	54	Маховик
10	Подшипник шариковый 6204ZZ	55	Ручка
11	Шпонка 5×5×30	56	Шайба плоская специальная
12	Винт установочный М5-.8×12	57	Винт М6-1×12
13	Гайка специальная	59	Ключ шестигранный 6 мм
14	Вал ножевой	60	Ключ шестигранный 4 мм
15	Подшипник шариковый 6203ZZ	61	Ключ шестигранный 3 мм
16	Опорный блок левого подшипника	62	Ключ шестигранный 2,5 мм
19	Маховик в сборе	63	Ключ рожковый 12×14
19-1	Ручка	64	Ключ рожковый 8×10
19-2	Ступенчатый болт	65	Столы фуговальные в сборе
19-3	Маховик	66	Планка
19-4	Винт с круглой головкой М6-1×12	67	Винт установочный М6-1×25
19-5	Шайба плоская 6 мм	68	Гайка М6-1
20	Винт установочный М6-1×6	69	Фиксатор стола приема М6-1×25
21	Хомут	70	Винт специальный
22	Шайба	71	Гайка М6-1
23	Винт ходовой	72	Ограничитель
24	Блок	73	Винт М8-1.25×25
25	Шайба пружинная 8 мм	74	Гайка М8-1.25
26	Винт с круглой головкой М8-1,25×35	75	Винт М8-1.25×25
27	Ограждение ножевого вала	76	Ручка-фиксатор стола подачи М6-1×30
27-1	Ось ограждения ножевого вала М10-1.5×110	77	Толкатель (упор для рук)
28	Винт установочный М5-.8×12	78	Кронштейн выключателя
30	Кольцо проставочное	79	Крышка выключателя
31	Ограничитель	80	Винт М4-.7×8
32	Шайба плоская 4 мм	81	Выключатель
33	Указатель	82	Виброгаситель
34	Шайба плоская 4 мм	83	Корпус выключателя
35	Винт М4-.7×15	84	Виброгаситель
36	Винт М8-1.25×35	85	Болт фланцевый М6-1×16
37	Шайба пружинная 8 мм	86	Винт М8-1.25×25
38	Штифт 4×25	87	Шайба пружинная 8 мм
39	Штифт 4×20	88	Шайба плоская 8 мм
40	Шкала глубины резания	89	Кольцо стопорное внешнее 8 мм
41	Шайба пружинная 5 мм	90	Блок устройства для установки ножей
42	Винт М5-.8×16	91	Ось устройства для установки ножей
43	Пластина	92	Кабель питания 14G 3W V1
44	Пружина торсионная	93	Кабель выключателя 14AWG×3C
45	Крышка		

## 7.2 Спецификация деталей параллельного упора

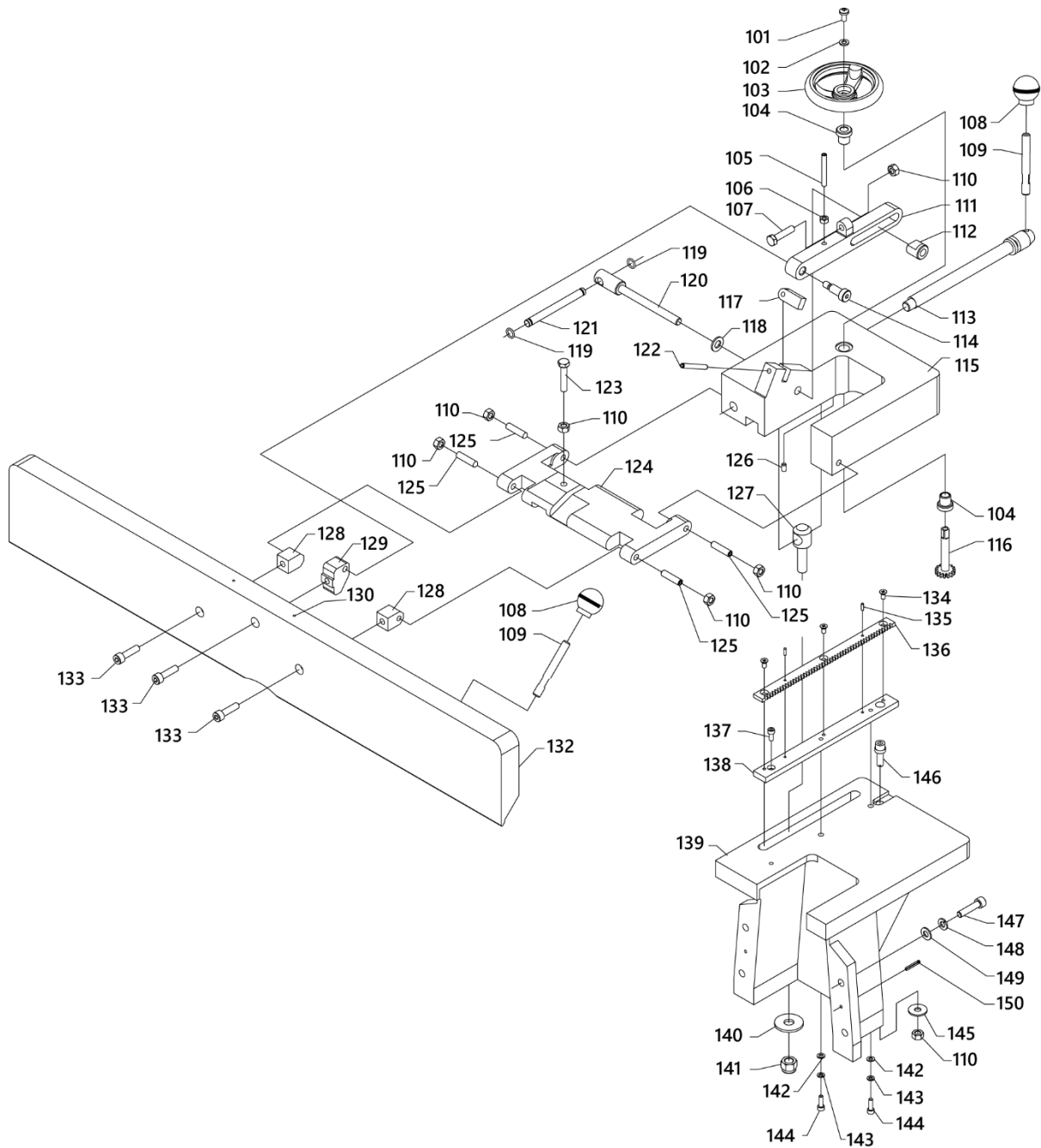


Рисунок 57.

101	Винт Philips M6-1×12	126	Установочный винт M6-1×10
102	Шайба плоская 6 мм	127	Регулировочная ручка
103	Маховик	128	Блок маленького кронштейна
104	Втулка	129	Блок кронштейна
105	Винт установочный M6-1×45	130	заклепка 2×4
106	Гайка M6-1	132	Параллельный упор
107	Болт с шестигранной головкой M8-1.25×35	133	Винт M8-1.25×30
108	Ручка M10-1.5	134	Винт M5-.8×10
109	Ось M10-1.5	135	Штифт 3×10
110	Гайка M8-1.25	136	Рейка
111	Хомут	137	Винт M5-.8×14
112	Контргайка	138	Планка
113	Ручка-фиксирующая	139	Кронштейн параллельного упора
114	Специальный винт M10-1.5×20	140	Шайба плоская 12 мм
115	Каретка параллельного упора	141	Специальная гайка M12-1.75
116	Шестерня	142	Шайба плоская 5 мм
117	Блок опорный 90 градусов	143	Шайба пружинная 5 мм
118	Шайба плоская 10 мм	144	Винт M5-.8×18
119	Кольцо уплотнительное 10×2	145	Шайба плоская специальная
120	Вал фиксатора наклона	146	Штифт
121	Ручка фиксатор наклона	147	Винт с круглой головкой M8-1.25×35
122	Выравнивающий штифт 6×50	148	Шайба пружинная 8 мм
123	Болт с шестигранной головкой M8-1.25×40	149	Шайба плоская 8 мм
124	Кронштейн	150	Штифт 5×25
125	Установочный винт M8-1.25×35		



### 7.3 Спецификация деталей станины с двигателем

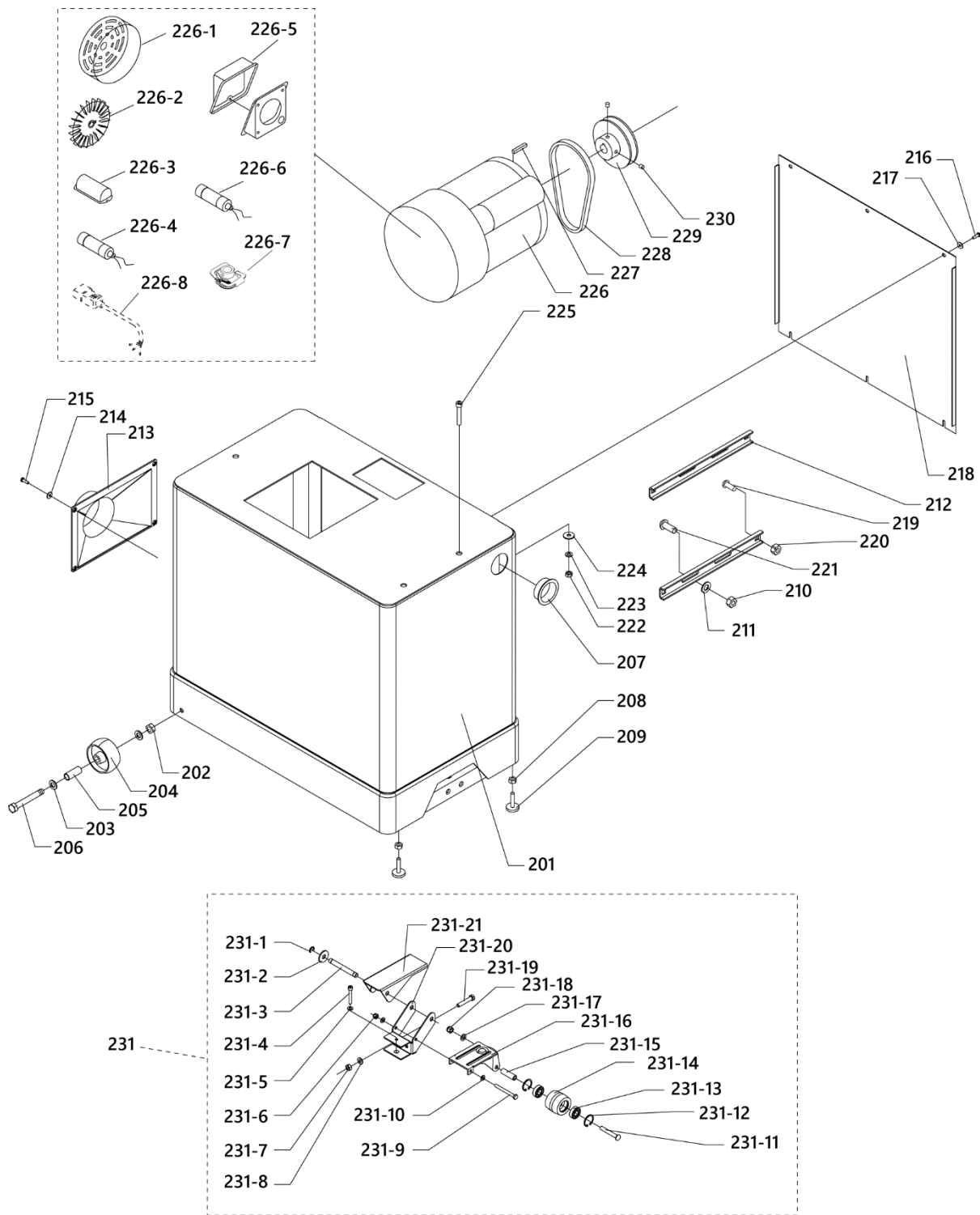


Рисунок 58.

201	Корпус	226-5	Коробка клеммная
202	Контргайка М8-1.25	226-6	Конденсатор 200М 250В 1-1/2×3-1/2
203	Шайба плоская 8 мм	226-7	Центробежный выключатель 16 мм З450
204	Колесо	226-8	Кабель электродвигателя 14AWG×3С
205	Втулка	227	Шпонка 5×5×30
206	Болт М8-1.25×65	228	Ремень клиновой
207	Вставка пластиковая	229	Шкив электродвигателя
208	Гайка 3/8-16	230	Винт установочный М6-1×10
209	Опора регулируемая	231	Устройство перемещения
210	Гайка 5/16-18	231-1	Кольцо стопорное внешнее 9 мм
211	Шайба плоская 5/16	231-2	Шайба плоская специальная
212	Кронштейн электродвигателя	231-3	Вал
213	Отверстие для отходов	231-4	Болт М8-1.25×50
214	Шайба плоская 5 мм	231-5	Шайба плоская 8 мм
215	Винт Philips М5-.8×16	231-6	Гайка специальная М8-1.25
216	Винт Philips М5-.8×16	231-7	Гайка М10-1.5
217	Шайба плоская 5 мм	231-8	Шайба плоская 10 мм
218	Задняя крышка корпуса	231-9	Болт М8-1.25×100
219	Вагонный болт 5/16-18×3/4	231-10	Шайба плоская 8 мм
220	Гайка 5/16-18	231-11	Болт специальный
221	Болт вагонный 5/16-18×1	231-12	Кольцо стопорное внутреннее 35 мм
222	Гайка М8-1.25	231-13	Подшипник шариковый 6202ZZ
223	Шайба пружинная 8 мм	231-14	Ролик
224	Шайба плоская 8 мм	231-15	Втулка
225	Винт М8-1.25×50	231-16	Кронштейн
226	Электродвигатель	231-17	Шайба плоская 10 мм
226-1	Крышка вентилятора электродвигателя	231-18	Гайка специальная М10
226-2	Крыльчатка	231-19	Болт М10-1.5×55
226-3	Крышка конденсатора	231-20	Кронштейн
226-4	Конденсатор 30М 450В 1-1/2×2-3/4	231-21	Педаль

## 7. ВОЗМОЖНЫЕ НЕИСПРАВНОСТИ И СПОСОБЫ ИХ УСТРАНЕНИЯ

Перечень возможных неисправностей и способы их обнаружения и устранения приведен в таблице 3.

Таблица 3

Наименование неисправности, ее внешнее проявление	Возможная причина	Метод устранения
Электродвигатель не запускается или срабатывает предохранитель	Кнопка СТОП не отжалась	Поднимите крышку и надавите кнопку СТОП до щелчка. Нажмите кнопку СТАРТ до упора
	Подача питания выключена или неисправна	Убедитесь, что подача питания включена и имеет правильное значение напряжения
	Вилка/розетка неисправна или неправильно подключена.	Проверьте, обрыв контактов, проводку
	Стартовый конденсатор неисправен	Протестируйте/ замените при неисправности
	Электрическое подключение электродвигателя неисправно	Исправьте электрическое подключение электродвигателя
	Предохранитель/прерыватель цепи сгорел/сломан	Убедитесь, что параметры электрического контура подходят для данного станка; замените слабый предохранитель
	Высокое сопротивление сети	Проверьте обрыв проводки или контактов и отремонтируйте/ замените при необходимости
	Неисправен выключатель электродвигателя	Замените неисправный выключатель
	Электродвигатель неисправен	Протестируйте/ отремонтируйте/ замените
Электродвигатель замедляется или перегружен	Материал заготовки не подходит для данного станка	Обрабатывайте только деревянные заготовки с содержанием влаги не более 20% и в заготовке нет посторонних включений
	Ремень проскальзывает	Замените/натяните ремень, выровняйте шкивы и снова натяните ремень
	Электродвигатель подключен неправильно.	Исправьте электрическое подключение электродвигателя
	Вилка/розетка неисправны.	Проверьте целостность контактов, проводки
	Шкив/звездочка проскальзывают на валу.	Замените изношенный шкив/вал

	Подшипники электродвигателя неисправны	Протестируйте, вращая вал. Неравномерное вращение, хруст требует замены подшипников
	Станок не подходит для данной работы.	Используйте острые ножи, уменьшите скорость подачи и глубину реза
	Электродвигатель перегрелся.	Очистите электродвигатель, дайте остыть и уменьшите нагрузку
	Электродвигатель неисправен	Протестируйте/почините/замените
	Центробежный выключатель неисправен	Настройте/ замените центробежный выключатель
Станок испытывает вибрации или присутствует шум	Электродвигатель или другая деталь разболтались	Протестируйте/замените поврежденный болт/гайку и затяните при помощи уплотнительной ленты.
	Ножи/клинья неисправны	Настройте/заточите/замените ножи при необходимости
	Ремень изношен или растянут	Проверьте/замените ремень новым
	Шкив открутился	Выровняйте/замените вал, шкив, установочный винт и шпонки по необходимости
	Крепление электродвигателя открутилось или сломано	Затяните/замените
	Станок установлен неверно или неровно	Переместите станок или отрегулируйте ножки станка
	Вентилятор электродвигателя царапает крышку	Замените крышку вентилятора, замените неисправный вентилятор
	Подшипники электродвигателя неисправны	Протестируйте, вращая вал. Неравномерное вращение, хруст требует замены подшипников
	Подшипники строгального вала неисправны	Замените подшипники/ настройте правильное положение строгального вала
Столы трудно регулируются	Фиксаторы стола зажаты или частично зажаты	Полностью ослабьте замки стола
	Ограничитель глубины стола подачи блокирует движение	Разблокируйте ограничитель глубины стола приема
Неровности в конце заготовки, которые не равномерны по сравнению с остальной поверхностью	Стол приема расположен слишком низко	Настройте высоту стола приема и ножей
	Оператор нажимает или тащит за край заготовки	Уменьшите давление на заготовку
Заготовка останавливается в середине реза	Стол приема расположен слишком высоко	Настройте высоту стола приема и ножей



Откалывание заготовки	Сучки или разнонаправленные волокна в древесине	Замените заготовку
	Смещенные или грязные ножи	Отрегулируйте/замените/очистьте ножи
	Слишком быстрая подача заготовки	Уменьшите скорость подачи
	Слишком большая глубина реза	Уменьшите глубину реза, особенно при работе с твердыми породами дерева
Некачественно обработанная поверхность	Древесина может быть слишком влажной или иметь мокрую поверхность	Убедитесь, что содержание влаги менее 20% и дайте заготовке высохнуть
	Тупые ножи	Заточите или замените ножи
Длинные линии или канавки, которые идут по длине заготовки	Кривые или грязные ножи.	Отрегулируйте один из ножей; замените ножи или очистите их
Необычные отметины, неровная поверхность или след от вибраций по поверхности доски	Слишком быстрая подача заготовки	Уменьшите скорость подачи
	Ножи находятся на разной высоте в строгальном валу	Переустановите ножи правильно
Край доски кривой после фугования	Доска прижимается с разным давлением на столе подачи и столе приема	Держите доску с одинаковым давлением при движении через строгальный вал
	Неравномерная подача	Делайте несколько проходов, чтобы убрать очень высокие места перед выполнением окончательного прохода

При обнаружении других неисправностей пользователю (владельцу) станка необходимо обратиться в сервисный центр.

Адреса сервисных центров Вы можете найти на сайте [www.belmash.ru](http://www.belmash.ru).

## 9. ТРАНСПОРТИРОВКА И ХРАНЕНИЕ

Станок упакован в соответствии с требованиями действующей нормативной и технической документации на его изготовление и поставку. Упакованный станок может транспортироваться авиационным, железнодорожным, морским, речным и автомобильным транспортом.

Погрузку и крепление упакованного изделия, его последующее транспортирование выполняют в соответствии с действующими техническими условиями и правилами перевозки грузов на используемом виде транспорта.

Во время перевозки или перемещения станка будьте осторожны и позвольте сделать это квалифицированным рабочим.

Выберите правильное транспортировочное устройство согласно массе оборудования. Убедитесь, что подъемная мощность транспортировочного устройства соответствует массе станка.

После транспортирования станка при отрицательной температуре окружающего воздуха, необходимо выдержать его при комнатной температуре не менее восьми часов до первого включения. В противном случае станок может выйти из строя при включении из-за влаги, сконденсировавшейся на деталях электродвигателя и её электрооборудовании.

При постановке изделия на длительное хранение необходимо:

- отключить станок от электропитания;
- очистить станок от отходов резания;
- смазать детали, подверженные коррозии.

Хранить станок следует в отапливаемом, вентилируемом помещении с относительной влажностью воздуха не более 80%, при отсутствии воздействия климатических факторов (атмосферные осадки, повышенная влажность и запыленность воздуха) при температуре воздуха не ниже +5°C и не выше +40°C, при относительной влажности воздуха не выше 80% при температуре +20°C.

В случае длительного хранения наружные поверхности деталей станка, подвергающиеся коррозии, следует очистить и покрыть консервационной смазкой К-17 ГОСТ 10877-76 или другой аналогичного назначения.

## 10. УТИЛИЗАЦИЯ И ЗАЩИТА ОКРУЖАЮЩЕЙ СРЕДЫ

Станок и его упаковка подлежат вторичной переработке - рециклированию.

Данный станок изготовлен из безопасных для окружающей среды и здоровья человека материалов и веществ. Тем не менее, для предотвращения негативного воздействия на окружающую среду, при прекращении использования станка (истечении срока службы) и непригодности к дальнейшей эксплуатации, он подлежит сдаче в приемные пункты по переработке металлолома и пластмасс.

Утилизация изделия и комплектующих узлов заключается в полной разборке и последующей сортировке по видам материалов и веществ, для последующей переплавки или использования при вторичной переработке.

Упаковку станка следует утилизировать без нанесения экологического ущерба окружающей среде в соответствии с действующими нормами и правилами.

## ГАРАНТИЙНЫЕ ОБЯЗАТЕЛЬСТВА

Завод-изготовитель гарантирует нормальную работу станка в течение 24 месяцев со дня продажи торгующей организацией при условии эксплуатации и хранения в соответствии с настоящим руководством.

Дата продажи должна быть отмечена в свидетельстве о приемке и в гарантийных талонах. При отсутствии отметки торгующей организации, срок гарантии исчисляется с момента выпуска станка заводом-изготовителем.

Без предъявления гарантийного талона на станок претензии по качеству не принимаются, гарантийный ремонт не производится. Для гарантийного ремонта владельцу необходимо отправить станок с приложением данного руководства по эксплуатации в гарантийную мастерскую в жесткой транспортной упаковке, обеспечивающей сохранность изделия.

В течение гарантийного срока устранение неисправностей, происшедших по вине завода-изготовителя, производится гарантийными мастерскими бесплатно. После проведения ремонта станка гарантийный талон остается в мастерской.

Перечень повреждений станка, вследствие которых гарантийные обязательства снимаются:

- механические повреждения, повреждения, вызванные действием агрессивных сред, высоких температур, попаданием инородных предметов внутрь;
- станок был разобран потребителем;
- работа с перегрузкой;
- самостоятельная замена узлов, деталей, изменение конструкции;
- повреждения, наступившие вследствие неправильного хранения (коррозия металлических частей), сильного загрязнения и небрежной эксплуатации;
- при возникновении недостатков вследствие скачков напряжения в электросети или неправильного подключения станка к электросети;
- использование станка не по назначению;
- при появлении неисправностей, вызванных действием непреодолимой силы (несчастный случай, пожар, наводнение, удар молнии и др.).

Взаимоотношения между потребителем и изготовителем при выявленных неисправностях изделия осуществляются в соответствии с Законом «О защите прав потребителей». Срок службы станка не менее десяти лет, при соблюдении условий эксплуатации и регулярном обслуживании.

Перечень деталей, на которые гарантия не распространяется:

- сменные принадлежности (аксессуары) и оснастку к оборудованию (ножи строгальные, сверла, буры; сверлильные, токарные и фрезерные патроны всех типов, кулачки и цанги к ним; и т.п.);
- устройства механической защиты станка (предохранительные муфты, предохранительные шестерни и предохранительные штифты), устройства защиты электрических цепей;
- быстро изнашиваемые детали с ограниченным ресурсом (приводные ремни, защитные кожухи, направляющие и подающие ролики, подшипники, зубчатые ремни и колеса и прочее);
- оборудование со стертым полностью или частично заводским номером;
- шнуры питания.

Руководство по эксплуатации прочитал полностью, обязуюсь его выполнять

---

*(подпись покупателя)*

Отсутствие подписи покупателя расценивается как нарушение условий эксплуатации и является основанием для отказа в гарантийном ремонте и замене станка торгующей организацией.

Адрес поставщика: АО «БЕЛМАШ», 129626, Россия, г. Москва, проспект Мира, 104, info@belmash.ru.