



**РУКОВОДСТВО ПО ЭКСПЛУАТАЦИИ**  
**УГЛОВАЯ ШЛИФОВАЛЬНАЯ МАШИНА**  
**ELITECH**

- МШУ 1412Д (E2213.021.XX)
- МШУ 1415Д (E2213.013.XX)
- МШУ 2223Э (E2213.014.XX)
- МШУ 2623Э (E2213.015.XX)





## УВАЖАЕМЫЙ ПОКУПАТЕЛЬ!

Благодарим Вас за выбор продукции ELITECH! Мы рекомендуем Вам внимательно ознакомиться с данным руководством и тщательно соблюдать предписания по мерам безопасности, эксплуатации и техническому обслуживанию оборудования.

Содержащаяся в руководстве информация основана на технических характеристиках, имеющихся на момент выпуска руководства.

Настоящий паспорт содержит информацию, необходимую и достаточную для надежной и безопасной эксплуатации изделия.

В связи с постоянной работой по совершенствованию изделия изготовитель оставляет за собой право на изменение его конструкции, не влияющее на надежность и безопасность эксплуатации, без дополнительного уведомления.

## СОДЕРЖАНИЕ

1. Назначение .....	4
2. Правила техники безопасности .....	4
3. Технические характеристики .....	7
4. Комплектация .....	7
5. Описание конструкции .....	8
6. Подготовка к работе .....	8
7. Эксплуатация .....	11
8. Техническое обслуживание .....	12
9. Возможные неисправности и методы их устранения .....	13
10. Транспортировка и хранение .....	13
11. Утилизация .....	14
12. Срок службы .....	14
13. Гарантия .....	14
14. Данные о производителе, импортере, сертификате/декларации и дате производства.....	14

## 1. НАЗНАЧЕНИЕ

Угловая шлифмашина предназначена для сухой резки, зачистки и шлифовки материалов из металла и камня. В качестве рабочей насадки используется диск соответствующего диаметра для данной модели инструмента и соответствующего типа (по металлу, по камню и т.д.) в зависимости от обрабатываемого материала и вида работ.

## 2. ПРАВИЛА ТЕХНИКИ БЕЗОПАСНОСТИ

### **Рабочее место:**

- Рабочее место должно быть чистым и хорошо освещенным. Загрязненное рабочее место и недостаточная освещенность может стать причиной травмы.
- Не работайте с инструментом в помещении с повышенной взрывоопасностью, рядом с легко воспламеняющимися жидкостями, газами и пылью. Электроинструмент при работе создает искры, которые могут привести к воспламенению взрывоопасной пыли или газов.
- Не допускайте к месту работы детей, посторонних лиц и животных.
- Не отвлекайтесь во время работы с инструментом.

### **Электробезопасность:**

- Вилка электроинструмента должна соответствовать сетевой розетке. Убедитесь, что напряжение инструмента соответствует напряжению в розетке.
- При использовании электроинструмента с заземлением не используйте переходники.
- Избегайте контакта участков тела с заземленными поверхностями (трубы, батареи отопления, холодильники), так как это приводит к увеличению риска поражения электрическим током.
- Не подвергайте инструмент воздействию дождя или влаги. Влажный инструмент повышает риск поражения электрическим током.
- Не вытаскивайте вилку инструмента из розетки, дергая за шнур питания, и не переносите инструмент, держа его за шнур питания, это приведет к его повреждению.
- Следите, чтобы электрокабель не был запутан. Не располагайте электрокабель вблизи нагревательных приборов, острых краев, масла и движущихся деталей, которые могут привести к его повреждению.
- При использовании электроинструмента вне помещения используйте соответствующий удлинитель, подходящий для этих целей.
- При использовании электроинструмента в местах с повышенной влажностью подключайте его к сети питания через устройство защитного отключения (максимальный ток утечки 30мА) соответствующего номинала.

### **Личная безопасность:**

- Не работайте с электроинструментом в состоянии усталости, алкогольного опьянения или после приема лекарственных препаратов, снижающих концентрацию внимания.

- Используйте средства индивидуальной защиты (очки, наушники, респиратор, защитная обувь и одежда).

- Не допускайте случайного включения инструмента. Перед включением электроинструмента в сеть или перед подсоединением аккумулятора убедитесь, что переключатель инструмента находится в выключенном положении.

- Перед включением электроинструмента в сеть питания снимите с него все регулировочные инструменты и гаечные ключи. Оставшиеся на инструменте регулировочный инструмент и гаечные ключи при включении инструмента могут привести к травмам.

- При работе с электроинструментом сохраняйте устойчивое положение. При использовании стремянки (лестницы) убедитесь в ее надежном закреплении. При возможности работайте с помощником, который сможет Вас подстраховать.

- Одевайтесь соответствующим образом. Не надевайте свободную одежду или украшения. Ваши волосы, одежда и перчатки должны находиться на безопасном расстоянии от вращающихся частей инструмента.

- Если в инструменте предусмотрены устройства для подключения пылесборника, используйте их. Это поможет снизить риск получения травмы связанный с повышенным пылеобразованием, а также увеличит точность при работе с электроинструментом.

### **Правила техники безопасности для щеточных шлифмашин**

- Всегда пользуйтесь средствами защиты органов зрения и слуха. Следует надевать другие личные защитные средства, такие, как респиратор, перчатки и фартук.

- Перед проведением каких-либо работ с инструментом, смены щетки, убедитесь, что инструмент выключен и отсоединен от розетки электропитания.

- Защитный кожух должен быть установлен на инструмент.

- Используйте диски соответствующего размера для данного инструмента. Максимально допустимая скорость вращения диска не должна быть меньше максимальной скорости вращения инструмента на холостом ходу. При использовании дисков с вогнутым центром обязательно используйте только диски, усиленные стекловолокном.

- Перед использованием диска тщательно проверяйте его на отсутствие трещин или повреждений. Немедленно заменяйте треснутый или поврежденный диск.

- Соблюдайте инструкции изготовителя относительно надлежащей установки и использования дисков. Обращайтесь с дисками осторожностью. Храните

диски в сухом месте при температуре воздуха от +5 до +40°С..

- Не пользуйтесь отдельными переходными втулками для крепления абразивных дисков с большими отверстиями. Используйте только фланцы, предназначенные для данного инструмента.

- Следите за тем, чтобы не повредить шпиндель, фланец (особенно монтажную поверхность) или стопорную гайку. Повреждение этих деталей может привести к поломке диска.

- При использовании инструментов, предназначенных для дисков с резьбовыми отверстиями, следите за тем, чтобы резьба в диске была достаточно длинной для соответствия длине шпинделя.

- Перед использованием инструмента на фактической обрабатываемой детали, проверьте инструмент при максимальной скорости без нагрузки, по крайней мере, в течение 30 секунд в безопасном положении. Немедленно отключите инструмент при наличии какой-либо вибрации или посторонних шумов, которые могут указывать на неправильную установку диска, бракованный или поврежденный диск.

- Убедитесь, что обрабатываемая деталь хорошо закреплена.

- Крепко держите инструмент двумя руками.

- Держите руки вдали от вращающихся частей инструмента.

- Перед включением инструмента убедитесь в том, что диск не касается обрабатываемой детали.

- Диск после выключения инструмента продолжает вращаться некоторое время по инерции. Дождитесь полной остановки диска и только потом положите инструмент.

- Пользуйтесь надлежащей поверхностью диска для выполнения шлифовки.

- Не используйте отрезной диск для боковой шлифовки.

- Берегитесь летящих искр. Используйте защитный фартук, очки и специальную обувь. Не допускайте попадание искр на людей, животных и легковоспламеняющиеся предметы.

- Не касайтесь обрабатываемой детали сразу же после работы; она может быть очень горячей и привести к ожогам.

- Располагайте инструмент так, чтобы шнур питания при работе всегда находился позади инструмента.

- Не используйте инструмент для работы с материалами, содержащими асбест.

- Не пользуйтесь водой или смазочным материалом для шлифования.

- Отрезные диски нельзя подвергать никакому боковому давлению.

- Не закрывайте вентиляционные отверстия инструмента во время работы.

При работе в пыльных условиях следите за тем, чтобы вентиляционные отверстия были открытыми. Периодически производите очистку вентиляционных отверстий от пыли мягкой кисточкой и сжатым воздухом (до 2 атм.).

## Критерии предельного состояния

**Внимание!** При возникновении посторонних шумов при работе электроинструмента, повреждений изоляции электрокабеля, механических повреждений корпуса электроинструмента необходимо немедленно выключить электроинструмент и обратиться в авторизированный сервисный центр для устранения неисправностей.

## 3. ТЕХНИЧЕСКИЕ ХАРАКТЕРИСТИКИ

Таблица 1

Параметры	МШУ1412Д	МШУ1415Д	МШУ2223Э	МШУ 2623Э
Код	E2213.021.00	E2213.013.00	E2213.014.00	E2213.015.00
Мощность, Вт	1400	1400	2200	2600
Диаметр диска, мм	125	150	230	230
Посадочный диаметр диска, мм	22,2	22,2	22,2	22,2
Скорость вращения на холостом ходу, об/мин	11800	9000	6600	6600
Резьба шпинделя	M14	M14	M14	M14
Номинальное напряжение сети, В	230	230	230	230
Номинальная частота сети, Гц	50	50	50	50
Масса, кг	3	3	5	5,8

## 4. КОМПЛЕКТАЦИЯ

Угловая шлифмашина	– 1 шт.
Кожух защитный	– 1 шт.
Ручка боковая	– 1 шт.
Ключ	– 1 шт.
Руководство по эксплуатации	– 1 шт.

## 5. ОПИСАНИЕ КОНСТРУКЦИИ

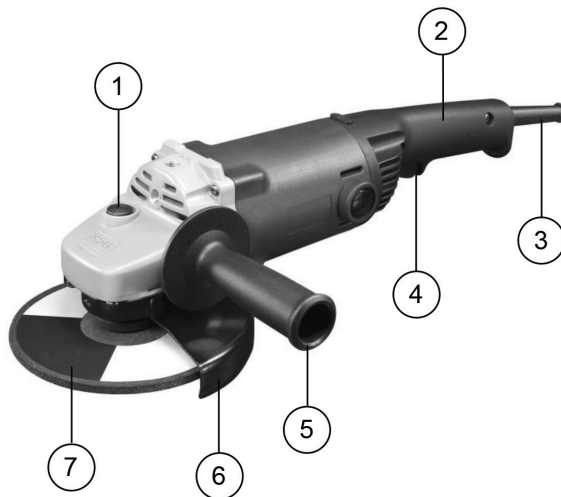


Рис. 1

1 - кнопка блокировки шпинделя  
2 - рукоятка основная  
3 - кабельный ввод  
4 - курок выключателя

5 - рукоятка боковая  
6 - кожух диска  
7 - диск

## 6. ПОДГОТОВКА К РАБОТЕ

Извлеките инструмент из упаковки. Проверьте комплект поставки и отсутствие механических повреждений инструмента.

**Внимание!** Перед сборкой и регулировкой всегда отключайте инструмент от электросети.

### Установка защитного кожуха диска

**Внимание!** Кожух диска необходимо устанавливать на инструмент таким образом, чтобы закрытая сторона кожуха всегда находилась по направлению к оператору.

Установите кожух диска, совместив выступ на хомуте кожуха диска с выемкой на корпусе редуктора (Рис. 2). Поверните кожух диска в нужное положение. Переведите рычаг фиксации кожуха диска в закрытое положение (Рис. 2а). Зафиксируйте кожух винтом. Далее регулировка положения защитного кожуха будет выполняться только с помощью рычага быстрой фиксации.



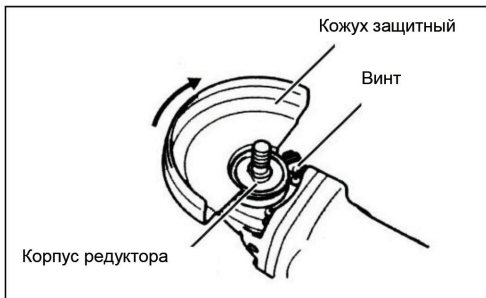


Рис. 2

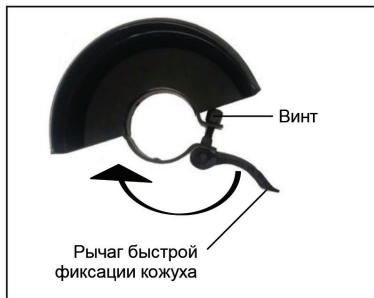


Рис. 2а

## Установка боковой рукоятки

**Внимание!** Перед работой всегда проверяйте надежность крепления боковой рукоятки.

Прочно закрепите боковую рукоятку (Рис. 3, поз. 1) на месте, закручивая ее по часовой стрелке, как показано на рисунках 3. Боковая рукоятка может быть установлена в трех положениях.

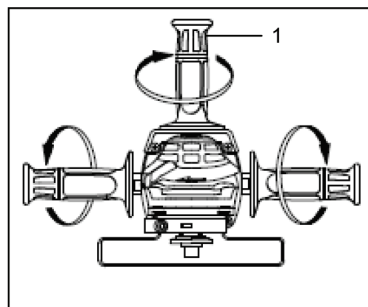


Рис. 3

## Установка или снятие шлифовального диска

**Внимание!** Перед установкой и снятием шлифовального диска, убедитесь в том, что инструмент отключен от электросети.

Установите внутренний фланец на шпindel, совместив параллельные грани фланца с профилированной частью шпинделя. Установите диск на внутренний фланец (Рис. 4). Нажав и удерживая кнопку блокировки шпинделя (поз. 2, Рис. 5), закрутите стопорную гайку специальным ключом (поз. 1, Рис. 9).

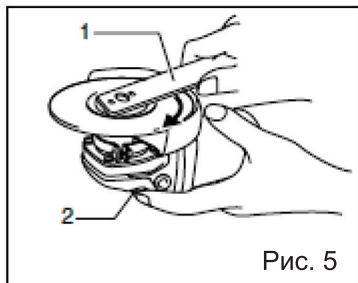


Рис. 5



Рис. 4

## Кнопка блокировки шпинделя

**Внимание!** Никогда не задействуйте кнопку блокировки шпинделя при вращающемся шпинделе. Это может привести к повреждению инструмента.

Нажмите на кнопку блокировки шпинделя (поз. 1, Рис. 6) для предотвращения вращения шпинделя при установке или снятии рабочей насадки.

Рис. 6



## Выключатель

**Модели: МШУ 1412Д (E2213.021.00), МШУ 1415Д (E2213.013.00)**

**Внимание!** Перед включением инструмента всегда проверяйте правильность работы выключателя: после отпускания он должен легко возвращаться в положение «Выключено».

Чтобы включить инструмент, просто нажмите на курок выключателя (поз. 2, Рис. 7). Для выключения инструмента отпустите курок выключателя. Для продолжительных работ нажмите на курок выключателя, а затем нажмите кнопку фиксатора выключателя (поз. 1, Рис. 2) и отпустите курок выключателя. Для выключения режима продолжительного действия, нажмите на курок выключателя до упора и отпустите его.

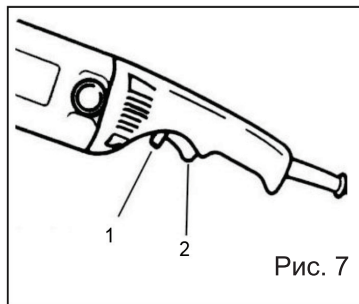


Рис. 7

**Модели: МШУ 2223Э (E2213.014.00), МШУ 2623Э (E2213.015.00)**

Для включения инструмента нажмите рычаг (поз. 2, Рис. 8) в направлении «А» и нажмите на курок выключателя (поз. 1, Рис. 8) в направлении «В». Для выключения инструмента отпустите курок выключателя. Для непрерывной работы включите инструмент. Далее, не отпуская курок выключателя, нажмите и удерживайте рычаг «2» в направлении «А» и отпустите курок выключателя «1». Выключатель зафиксируется во включенном положении. Для отключения фиксированного положения выключателя до конца нажмите на курок выключателя «1» и затем отпустите его.

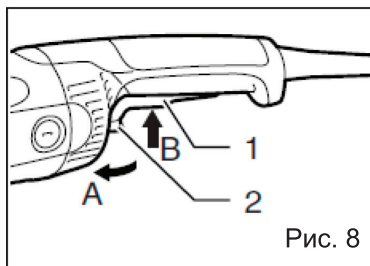


Рис. 8

## 7. ЭКСПЛУАТАЦИЯ

### Внимание!

- Никогда не прилагайте к инструменту усилий. Вес инструмента создает адекватное давление. Чрезмерное усилие и давление могут привести к опасному разрушению диска.

- ВСЕГДА меняйте диск, если при шлифовании инструмент упал.

- НИКОГДА не ударяйте и не бейте шлифовальный диск или круг об обрабатываемую деталь.

- Избегайте подпрыгивания и зацепления диска, особенно при обработке углов, острых краев и т.д. Это может привести к потере управления и отдаче.

- НИКОГДА не используйте инструмент с полотнами для резки по дереву и другими пильными дисками. При использовании с шлифовальным инструментом такие полотна часто отскакивают и приводят к потере управления, результатом чего могут быть травмы.

**Внимание!** Время непрерывной работы при полной нагрузке – 2 минуты, после чего необходимо дать инструменту поработать на холостом ходу на полных оборотах 10 секунд для охлаждения двигателя.

### Внимание!

- После работы всегда отключайте инструмент и дожидайтесь полной остановки диска перед тем, как положить инструмент.

### Шлифовка и зачистка

**Внимание!** ВСЕГДА крепко держите инструмент двумя руками.

Включите инструмент и поднесите диск к обрабатываемой детали.

В общем плане, держите край круга или диска под углом примерно в 15 - 30 градусов к поверхности обрабатываемой детали (Рис. 9).

При использовании нового диска, не работайте с инструментом в направлении В, иначе он врежется в обрабатываемую деталь. После того, как край диска закруглится по причине использования, диск можно использовать и в направлении А, и в направлении В.

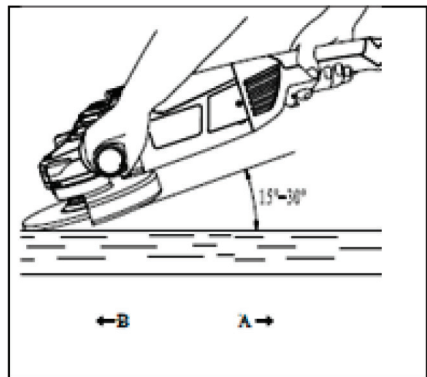


Рис. 9

## 8. ТЕХНИЧЕСКОЕ ОБСЛУЖИВАНИЕ

**Внимание!** Перед техническим обслуживанием проверьте, что электроинструмент отключен от электросети.

Каждый раз по окончании работы рекомендуется очищать корпус инструмента и вентиляционные отверстия от грязи и пыли мягкой тканью или салфеткой.

Устойчивые загрязнения рекомендуется устранять при помощи мягкой ткани, смоченной в мыльном растворе. Недопустимо использовать для устранения загрязнений растворители: бензин, спирт и т.п. Применение растворителей может привести к повреждению корпуса инструмента.

Периодически производите продувку вентиляционных отверстий сжатым воздухом (до 2 атм.) для устранения загрязнений внутренних деталей инструмента.

Двигатель шлифмашины оснащен защитной системой автоматического отключения при максимальном износе щеток. Двигатель не будет запускаться.

### Замена щеток двигателя

**Для моделей: МШУ 1412Д (E2213.021.00), МШУ 1415Д (E2213.013.00), МШУ 2223Э (2213.014.00)**

Для замены щеток открутите плоской отверткой крышку щеткодержателя (поз. 1, Рис. 10) и извлеките щетку. Вставьте новую щетку и закрутите крышку щеткодержателя обратно. Аналогично поменяйте щетку с другой стороны.

**Для модели: МШУ 2623Э (E2213.015.00)**

Для замены щеток снимите крышку щеткодержателя (поз. 1, Рис. 11), открутив винт крепления крышки. Отодвиньте прижимную пружину и вытащите щетку, отсоединив разъем. Вставьте новую щетку и соедините разъем. Установите крышку щеткодержателя на место, закрутив винт. Аналогично поменяйте щетку с другой стороны.

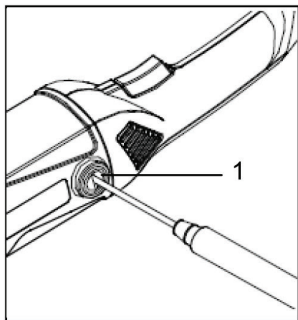


Рис. 10

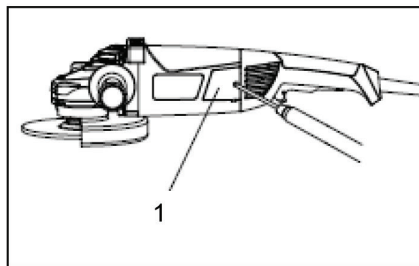


Рис. 11

**Внимание!** Для обеспечения безопасности и надежности инструмента, ремонт или регулировку необходимо производить в специализированных сервисных центрах. Адреса сервисных центров Elitech указаны на обратной стороне гарантийного талона.

### 9. ВОЗМОЖНЫЕ НЕИСПРАВНОСТИ И МЕТОДЫ ИХ УСТРАНЕНИЯ

Таблица 2

Неисправность	Возможная причина	Действия по устранению
Электродвигатель перегревается	Продолжительная работы в непрерывном режиме	Эксплуатируйте инструмент в повторно-кратковременном режиме
Вибрация при работе	Диск изношен или поврежден	Замените диск
Электродвигатель не запускается	<ol style="list-style-type: none"><li>1. Неисправный выключатель</li><li>2. Отсутствует напряжение в электросети</li><li>3. Изношены угольные щетки двигателя.</li></ol>	<ol style="list-style-type: none"><li>1. Обратитесь в сервисный центр Elitech</li><li>2. Проверьте напряжение в электросети.</li><li>3. Обратитесь в сервисный центр Elitech для замены щеток двигателя.</li></ol>

### 10. ТРАНСПОРТИРОВКА И ХРАНЕНИЕ

#### Транспортировка

Электроинструмент в упаковке изготовителя можно транспортировать всеми видами крытого транспорта при температуре воздуха от минус 50 до плюс 50 °С и относительной влажности до 80% (при температуре плюс 25°С) в соответствии с правилами перевозки грузов, действующих на данном виде транспорта.

#### Хранение

Электроинструмент должен храниться в упаковке изготовителя в отопляемом вентилируемом помещении при температуре от плюс 5 до плюс 40°С и относительной влажности до 80% (при температуре плюс 25°С).

### 11. УТИЛИЗАЦИЯ

Не выбрасывайте электроинструмент и его компоненты вместе с бытовым мусором. Утилизируйте электроинструмент согласно действующим правилам по утилизации промышленных отходов.

### 12. СРОК СЛУЖБЫ

Изделие относится к профессиональному классу. Срок службы 7 лет.

### 13. ГАРАНТИЯ

Гарантийный срок на товар и условия гарантии указаны в гарантийном талоне.

### 14. ДАННЫЕ О ПРОИЗВОДИТЕЛЕ, ИМПОРТЕРЕ, СЕРТИФИКАТЕ/ДЕКЛАРАЦИИ И ДАТЕ ПРОИЗВОДСТВА

Данные о производителе, импортере, официальном представителе, информация о сертификате или декларации, а так же информация о дате производства находится в приложении №1 к руководству по эксплуатации.



**8 800 100 51 57**

Номер круглосуточной бесплатной горячей линии по РФ.  
Вся дополнительная информация о товаре и сервисных  
центрах на сайте

**[www.elitech-tools.ru](http://www.elitech-tools.ru)**