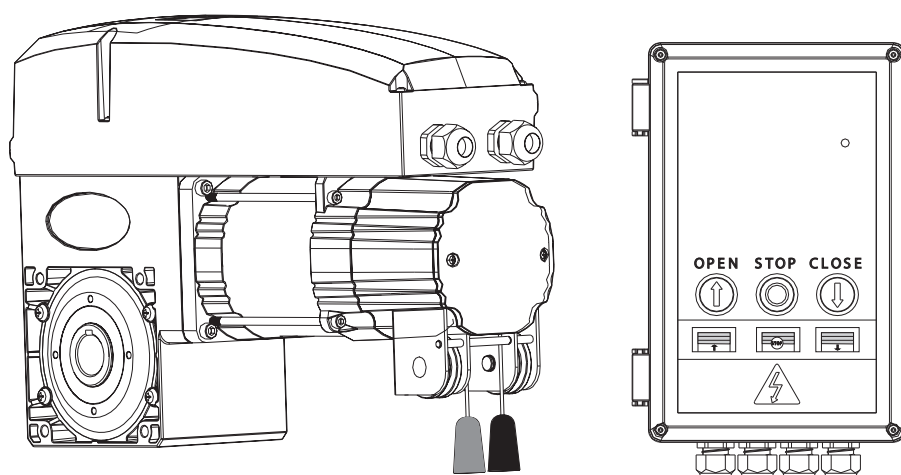


СОДЕРЖАНИЕ	<b>2</b>
ОБЩИЕ СВЕДЕНИЯ	<b>3</b>
ПРАВИЛА БЕЗОПАСНОСТИ	<b>4</b>
УСТРОЙСТВО ПРИВОДА	<b>5</b>
УСТАНОВКА ПРИВОДА	<b>5</b>
ЭЛЕКТРИЧЕСКИЕ ПОДКЛЮЧЕНИЯ	<b>7</b>
ПРОГРАММИРОВАНИЕ ПРИВОДА	<b>9</b>
ПРОГРАММИРОВАНИЕ ПУЛЬТОВ ДУ	<b>14</b>
РУЧНОЕ УПРАВЛЕНИЕ ПРИВОДОМ	<b>14</b>
ОБСЛУЖИВАНИЕ	<b>14</b>
ДИАГНОСТИКА НЕИСПРАВНОСТЕЙ	<b>15</b>

## ПРИВОД

### SHAFT-50PRO / 85PRO



Инструкция по монтажу и эксплуатации

**СОДЕРЖАНИЕ**

1. ОБЩИЕ СВЕДЕНИЯ. ....	3
1.1. Основные функции. ....	3
1.2. Технические характеристики . ....	3
1.3. Комплект поставки . ....	3
2. ПРАВИЛА БЕЗОПАСНОСТИ . ....	4
3. УСТРОЙСТВО ПРИВОДА . ....	5
4. УСТАНОВКА ПРИВОДА. ....	5
4.1. Инструменты. ....	5
4.2. Установка на вал. ....	5
4.3. Установка через цепную передачу. ....	6
5. ЭЛЕКТРИЧЕСКИЕ ПОДКЛЮЧЕНИЯ . ....	7
5.1. Схема блока управления . ....	7
6. ПРОГРАММИРОВАНИЕ ПРИВОДА. ....	9
6.1. Установка верхнего ограничения хода ..... 9	9
6.2. Установка нижнего ограничения хода ..... 9	9
6.3. Выбор режима работы привода ..... 9	9
6.4. Установка режима автоматического закрытия двери ..... 11	11
6.5. Направление вращения двигателя..... 11	11
6.6. Настройка защитных устройств..... 11	11
6.7. Точная настройка верхнего положения ворот ..... 12	12
6.8. Точная настройка нижнего положения ворот ..... 13	13
6.9. Сохранение настроек функций . .... 13	13
7 ИНДИКАЦИЯ ДИСПЛЕЯ . ....	13
8. ПРОГРАММИРОВАНИЕ ПУЛЬТОВ ДУ . ....	14
8.1. Запись пультов DoorHan в приемник ..... 14	14
8.2. Очистка память приемника ..... 14	14
9. РУЧНОЕ УПРАВЛЕНИЕ ПРИВОДОМ . ....	14
10. ОБСЛУЖИВАНИЕ . ....	14
11. ДИАГНОСТИКА НЕИСПРАВНОСТЕЙ. ....	15

## 1. ОБЩИЕ СВЕДЕНИЯ

Электромеханический привод вального типа SHAFT-50PRO/85PRO предназначен для автоматизации сбалансированных промышленных секционных ворот. Возможна установка привода непосредственно на вал или через промежуточную цепную передачу (опция).

Привод состоит из механического редуктора, расположенного в масляной ванне, и электродвигателя с выносным блоком управления. Редуктор и двигатель выполнены в едином корпусе.

### 1.1. Основные функции

Привод оборудован системой автоматической остановки, которая быстро и надежно останавливает работу двигателя в крайних положениях.

Самоблокирующийся редуктор обеспечивает механическую блокировку вала ворот, если двигатель не работает. В случае отсутствия электроэнергии управлять воротами можно с помощью цепи редуктора.

Концевые выключатели позволяют обеспечить безопасность и надежность работы привода.



**ВНИМАНИЕ!** Регулярно проверяйте настройку торсионных пружин: при ненастроенных пружинах расцепление может привести к самопроизвольному закрытию ворот.

В экстренных случаях предусмотрено управление воротами с помощью ручной цепи.



**ВНИМАНИЕ!** Используйте ручную цепь без расцепления только в случаях крайней необходимости, иначе возможен выход из строя цепного редуктора.

### 1.2. Технические характеристики

Параметры	SHAFT - 50 PRO	SHAFT - 85 PRO
Электропитание	220-240 В/50 Гц	220-240 В/50 Гц
Крутящий момент	50 Н·м	85 Н·м
Скорость вращения мотора	1400 об/мин	1400 об/мин
Отверстие под вал (со шпоночным пазом)	25.4 мм	25.4 мм
Длина ручной цепи	8 м	8 м
Скорость вращения вала	24 об/мин	24 об/мин
Вес с цепью	18 кг	19 кг
Размеры	406 × 259 × 115 мм	416 × 259 × 115 мм
Термозащита	130°C	130°C
Интенсивность	65%	65%
Количество масла	0.25 л	0.25 л
Мощность двигателя	370 Вт	450 Вт
Класс защиты	IP54	IP54
Диапазон рабочих температур	-25...+50°C	-25...+50°C

### 1.3. Комплект поставки

После получения привода необходимо его распаковать и произвести осмотр, убедиться, что привод не имеет повреждений. Если вы обнаружили повреждения, пожалуйста, свяжитесь с поставщиком привода.

Детали, входящие в стандартную комплектацию привода, приведены в следующей таблице.

№	Наименование	Количество
1	Привод	1 шт.
2	Кронштейн	1 шт.
3	Комплект крепежа	1 шт.
4	Цепь ручного цепного привода (8 м)	1 шт.
5	Внешний кнопочный выключатель	1 шт.
6	Руководство пользователя	1 шт.

## 2. ПРАВИЛА БЕЗОПАСНОСТИ



**ВНИМАНИЕ!** Для сохранения здоровья людей строго следуйте указаниям правил безопасности. Сохраните настоящую инструкцию.

- Выполняйте все указания инструкции, так как неправильная установка оборудования может привести к серьезным повреждениям.
- Привод SHAFT-50PRO/85PRO предназначен для автоматизации сбалансированных промышленных секционных ворот. Используйте привод только по назначению, любое другое использование запрещено.
- DoorHan не несет ответственности в случае причинения вреда здоровью людей при использовании изделия не по назначению.
- Перед установкой привода убедитесь в том, что ворота работают плавно.
- Установка должна производиться согласно стандартам EN 12453 и EN 12445. Для обеспечения необходимого уровня безопасности эти требования должны соблюдаться в странах, не входящих в ЕС.
- Проверьте соответствуют ли ворота стандартам EN 12604 и EN 12605 (см. документацию на ворота). Для стран не входящих в ЕС, указанные меры должны соблюдаться для обеспечения нормального уровня безопасности.
- Механические узлы ворот должны соответствовать условиям стандартов EN 12604 и EN 12605.
- Перед установкой привода убедитесь, что место установки соответствует по своим климатическим условиям характеристикам привода.
- Не устанавливайте оборудование в помещениях с наличием быстровоспламеняющихся веществ или иных опасных сред, так как это может привести к взрыву или пожару.
- В ходе сборки, установки и регулировки привода используйте инструменты, указанные в разделе «Инструменты» данной инструкции.
- При выполнении операций на высоте используйте устойчивую поддержку.
- При сверлении отверстий пользуйтесь защитой для рук и лица.
- Чтобы закрепить изделие, используйте метизы из комплекта привода или другие соответствующие им.
- При проведении установки, очистки или технического обслуживания привода необходимо отключить подачу питания.
- При установке привода на ворота с врезной калиткой необходимо установить дополнительное устройство безопасности, предотвращающее активацию привода при открытой калитке.
- Убедитесь в том, что не произойдет защемления предметов между подвижной и неподвижной частями привода при движении ворот.
- Используйте дополнительные аксессуары DoorHan, так как аксессуары сторонних производителей могут вывести автоматическую систему из строя.
- DoorHan не несет ответственности за нестабильную работу автоматической системы при использовании устройств безопасности и аксессуаров, изготовленных другими производителями без согласования с DoorHan.
- Не оставляйте электродвигатели в расцепленном состоянии. Это может привести к неуправляемому движению створок ворот и, как следствие, их поломке.
- Не используйте привод, если необходим ремонт или регулировка оборудования, поскольку дефекты в монтаже привода или неправильно установленные ворота, могут привести к травме.
- DoorHan не несет ответственности при неправильной установке изделия и в случаях повреждения при эксплуатации.
- Никогда не позволяйте детям играть в зоне движения ворот во время эксплуатации привода. Все дистанционные пульты управления приводом, а также стационарные кнопки управления должны быть полностью недоступны для возможного использования детьми.
- Данный прибор не предназначен для использования лицами (включая детей) с ограниченными физическими, сенсорными или умственными способностями, или недостаток опыта и знаний, если они не находятся под контролем или инструктирования по вопросам использования прибора лицом, ответственным за их безопасность
- Использование привода без устройств безопасности допускается при режиме управления приводом от удержания кнопки.
- Электропривод не снабжен стационарным шнуром питания, поэтому электропитание сети должно подводиться к автоматической системе через автоматический выключатель с расстоянием между соседними контактами не менее 3 мм. Рекомендуется использование двухполюсного автомата 6А.
- Убедитесь в отсутствии посторонних предметов в зоне действия электропривода перед его запуском.
- Не вносите в автоматическую систему изменения, не указанные в данной инструкции.
- Удалите упаковку изделия и утилизируйте ее. Не оставляйте упаковочные материалы в пределах досягаемости детей.
- Никогда не позволяйте детям играть в зоне движения ворот во время эксплуатации привода. Все дистанционные пульты управления приводом, а также стационарные кнопки управления должны быть полностью недоступны для возможного использования детьми.
- Проезд и проход разрешается только при остановившихся воротах и выключенном приводе.
- Содержание инструкции не может служить основанием для предъявления любого рода претензий.
- Компания-производитель сохраняет за собой право вносить изменения в конструкцию и усовершенствовать ее без предварительного уведомления.



**ВНИМАНИЕ!** Для безопасной и корректной работы приводов необходимо обязательно установить механические упоры для ограничения хода створок ворот.



### **ВНИМАНИЕ! ОПАСНОСТЬ ПОРАЖЕНИЯ!**

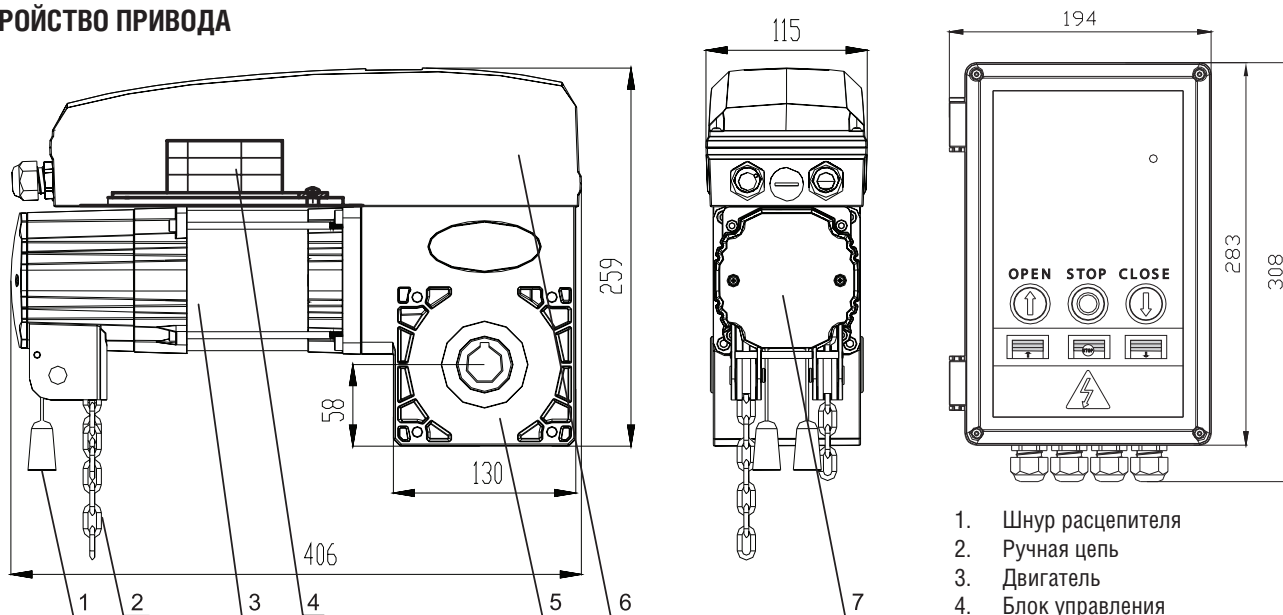
Кабели с напряжением 220-240 В АС должны быть проложены квалифицированным техником. Прокладка кабелей осуществляется в защитных гофрах. Не допускайте соприкосновения кабелей и движущихся элементов ворот. При повреждении питающего кабеля, следует использовать для замены соответствующий по типу кабель.

### **Материалы для установки привода SHAFT-50PRO/85PRO и соответствующих аксессуаров (при наличии):**

- кабель 2 × 0,5 мм<sup>2</sup> (передатчик фотоэлементов, пошаговая кнопка для управления);
- кабель 4 × 0,5 мм<sup>2</sup> (приемник фотоэлементов);
- кабель 3 × 1,5 мм<sup>2</sup> (питание).

Используйте кабели с соответствующей по напряжению изоляцией.

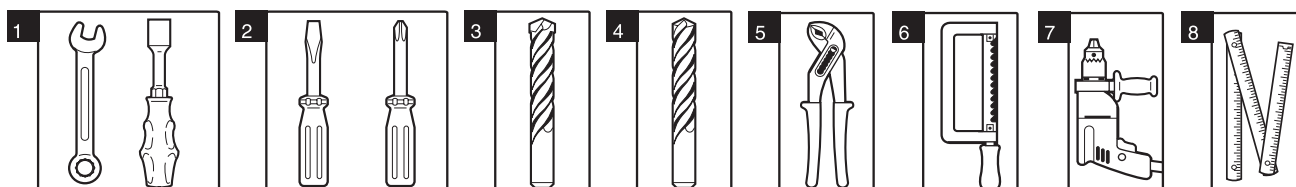
### 3. УСТРОЙСТВО ПРИВОДА



1. Шнур расцепителя
2. Ручная цепь
3. Двигатель
4. Блок управления
5. Корпус редуктора
6. Концевые выключатели энкодер
7. Узел ручного привода
8. Устройство управления

### 4. УСТАНОВКА ПРИВОДА

#### 4.1. Инструменты



1. Набор гаечных ключей
2. Набор шлицевых и крестовых отверток
3. Набор сверл по металлу
4. Набор сверл по бетону
5. Плоскогубцы
6. Ножовка по металлу
7. Электродрель
8. Рулетка (метр складной)

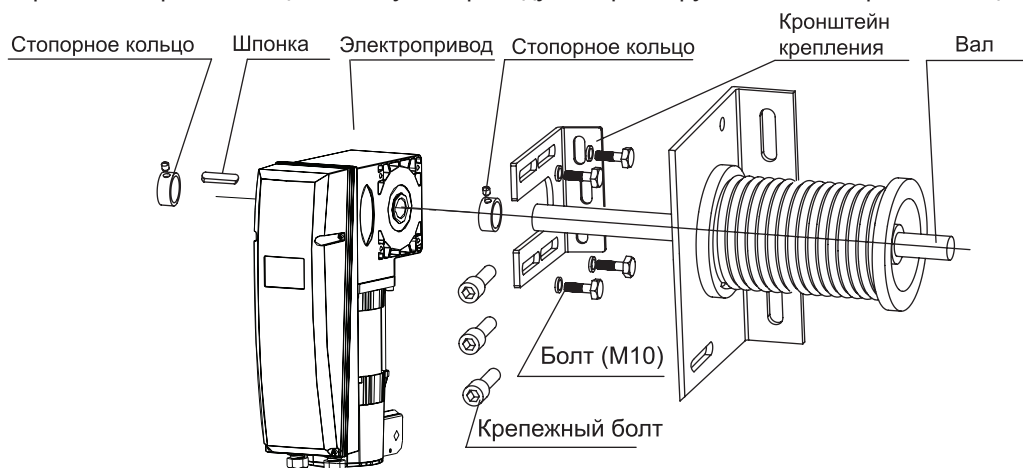


**ВНИМАНИЕ!** Перед установкой убедитесь в том, что ворота находятся в рабочем состоянии и механизм балансировки уравнивает полотно ворот.

Необходимо устанавливать привод в соответствии с приведенными далее инструкциями (раздел 4.2 или 4.3).

#### 4.2. Установка на вал

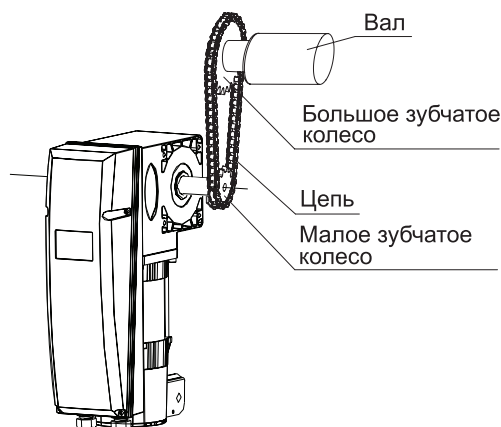
- С помощью винтов установите на стене монтажный кронштейн. Монтажный кронштейн можно установить слева или справа от привода.
- Установите первое стопорное кольцо на вал ворот.
- Установите привод на вал ворот (убедитесь в правильном положении шпонки) и прикрутите к монтажному основанию.
- Установите второе стопорное кольцо на вал ворот и протолкните вплотную к приводу.
- Установите первое стопорное кольцо вплотную к приводу и зафиксируйте оба стопорных кольца.



**4.3. Установка через цепную передачу**

(опциональное устройство, не входит в базовую комплектацию)

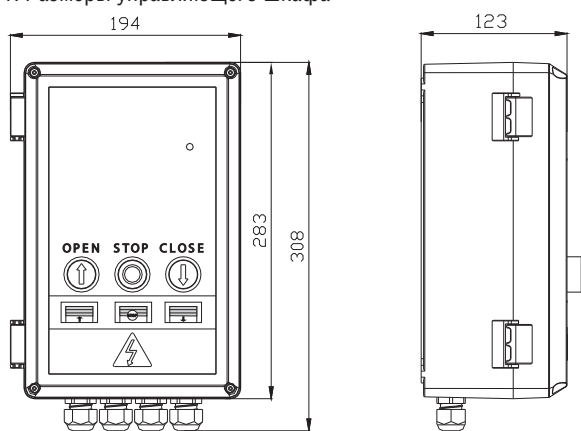
- Дополнительные аксессуары для установки (кронштейн, большая и малая звездочки, цепь) необходимо приобрести отдельно.
- Установите большую звездочку на конец вала ворот.
- В соответствии с длиной цепи зафиксируйте кронштейн на стене с помощью дюбелей.
- С помощью 4-х болтов М10 закрепите привод на кронштейне. Натяните цепь, настроив положение привода.



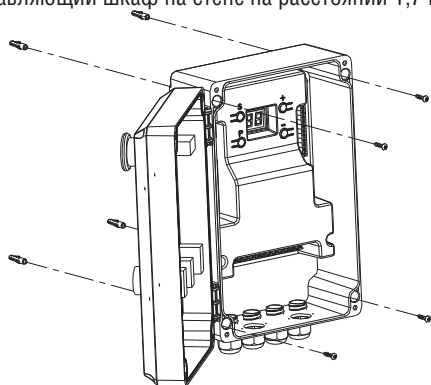
Варианты установки	Крутящий момент, Н·м	Скорость вращения вала, об/мин	Макс. кол-во оборотов вала ворот
Прямая передача 1:1	50	22	18
Передаточное число 1:1,5	75	15	12

**Установка блока управления**

1. Размеры управляющего шкафа

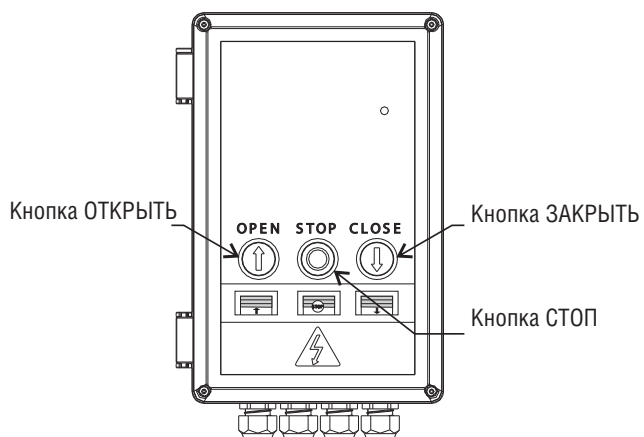


2. Закрепите управляющий шкаф на стене на расстоянии 1,7 м от поверхности пола.

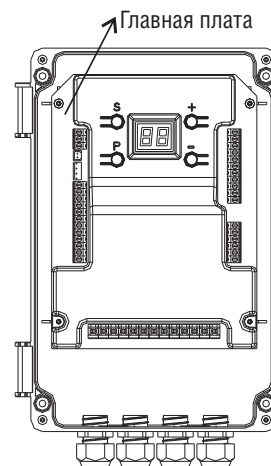


3. Конструкция управляющего шкафа

а. Внешняя конструкция



б. Внутренняя конструкция



5. ЭЛЕКТРИЧЕСКИЕ ПОДКЛЮЧЕНИЯ



**ВНИМАНИЕ!** Перед началом работы с платой управления (подключение, обслуживание), всегда отключайте питание.

- Подсоедините провод заземления к соответствующей клемме на корпусе электропривода.
- Всегда прокладывайте сигнальные провода устройств управления и безопасности отдельно от питающего кабеля 230 В и силовых проводов электродвигателей, используя отдельные гофры или трубы.
- Провода в кабеле должны быть защищены от контакта с любыми шероховатыми и острыми деталями.
- Чтобы защитить электрические элементы от влаги, затяните гидроизолирующую переходную муфту кабельввода, повернув пластиковую гайку.

Схема блока управления

Электрическая схема

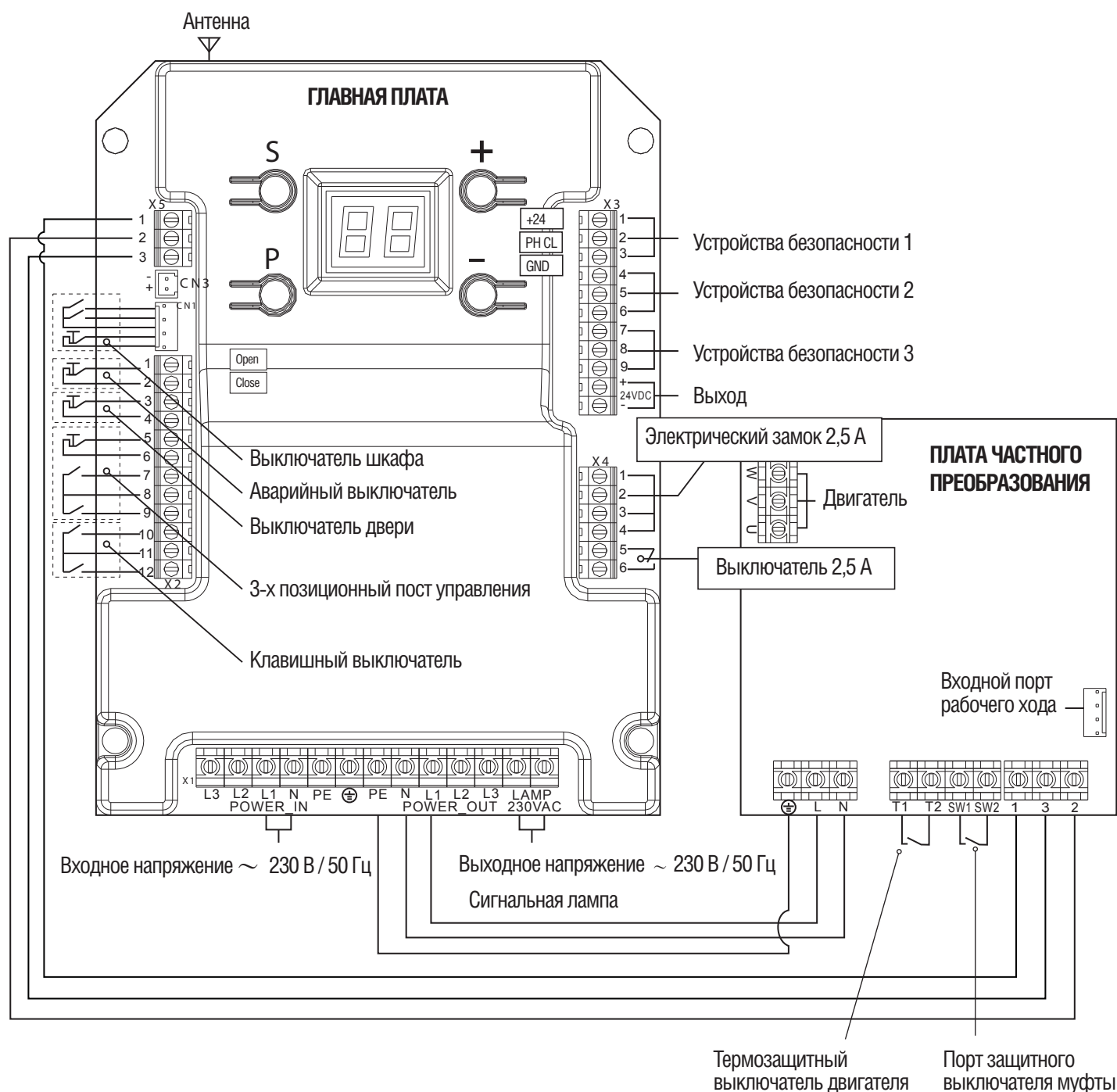
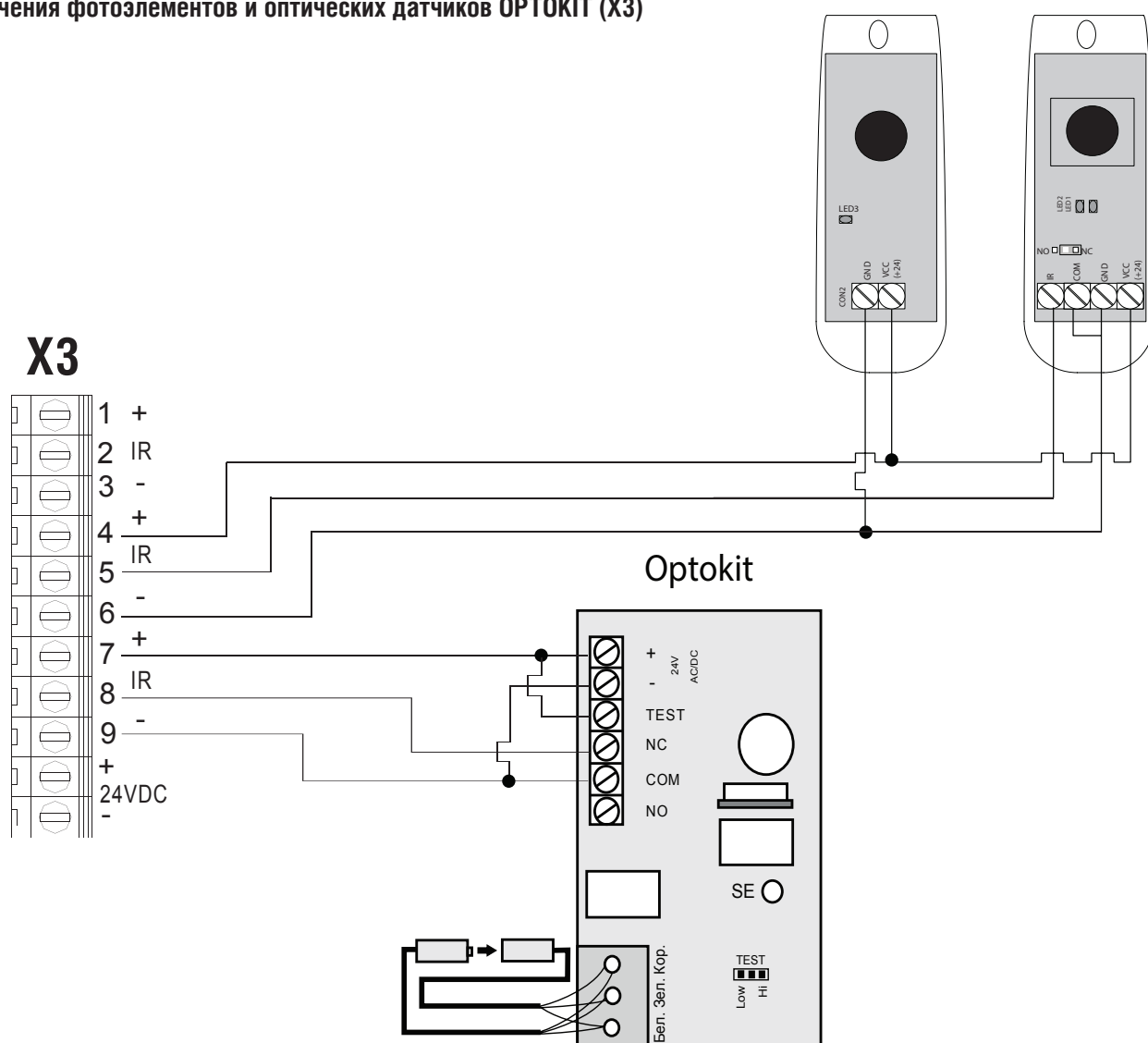
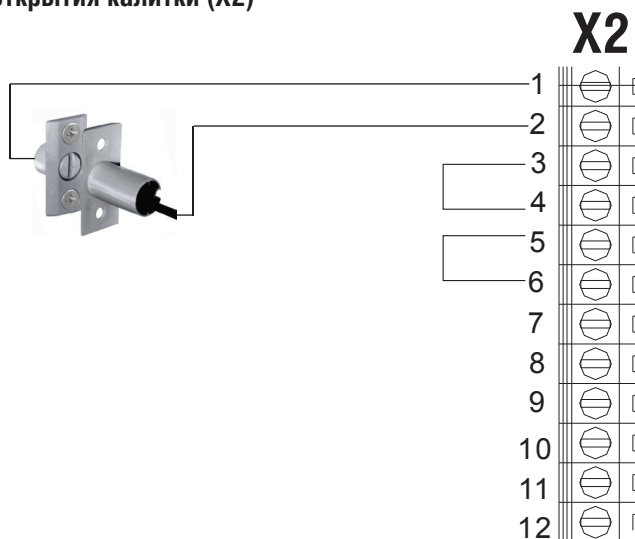


Схема подключения фотозащитных элементов и оптических датчиков ОРТOKIT (X3)



**ВНИМАНИЕ!** Если к клеммам IR и « - » не подключены никакие устройства, то необходимо установить перемычку между контактами IR и « - ». За исключением клемм 2 и 3 (смотрите пункт 6.6 «Настройка защитных устройств»)

Схема подключения датчика открытия калитки (X2)

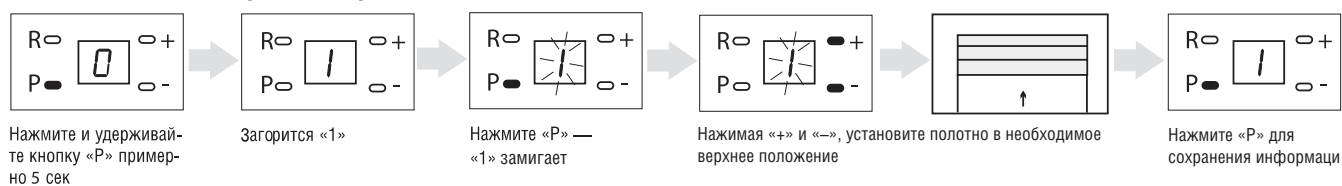


**ВНИМАНИЕ!** Если датчик открытой калитки не установлен поставьте перемычку между контактами 1 и 2.



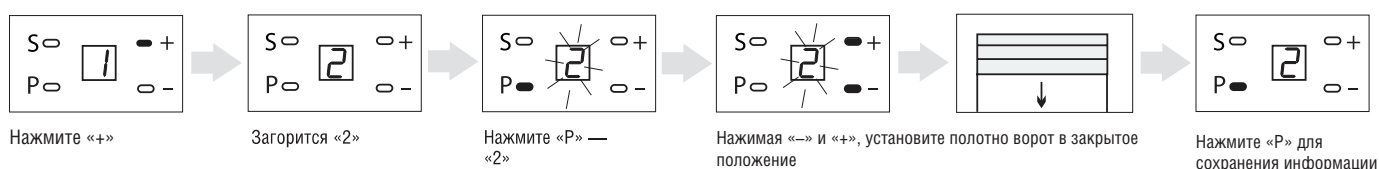
## 6. ПРОГРАММИРОВАНИЕ ПРИВОДА

### 6.1. Установка верхнего ограничения хода



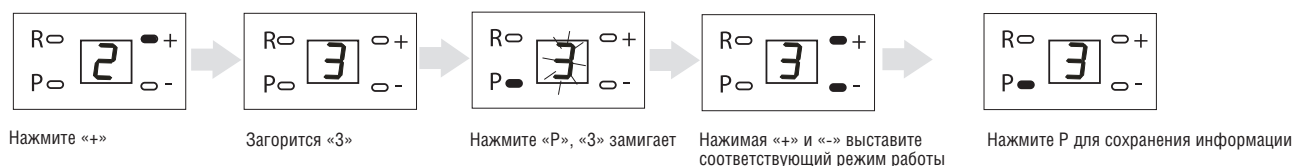
Настройка сохраняется только при программировании ВЕРХНЕГО положения ворот.  
Верхнее положение должно быть запрограммировано перед настройкой нижнего положения ворот

### 6.2. Установка нижнего ограничения хода



Настройка сохраняется только при программировании НИЖНЕГО положения ворот.  
Верхнее положение должно быть запрограммировано перед настройкой нижнего положения ворот

### 6.3. Выбор режима работы привода



Существует 6 режимов работы блока управления:

#### Режим работы 1:

на дисплее отображается цифра:

«открытие» – происходит от импульсного нажатия кнопки

«закрытие» – происходит от удержания кнопки



**ПРИМЕЧАНИЕ:**

1. При движении ворот на закрытие, нажатие кнопки «вверх» приведет к открытию ворот.
2. При движении ворот на открытие, нажатие кнопки «вниз» приведет к немедленной остановке ворот.
3. Данный режим работы рекомендуется при отсутствии устройств безопасности.

#### Режим работы 2:

на дисплее отображается цифра:

«открытие» – происходит от импульсного нажатия кнопки

«закрытие» – происходит от импульсного нажатия кнопки



**ПРИМЕЧАНИЕ:**

1. При движении ворот на закрытие, нажатие кнопки «вверх» приведет к открытию ворот.
2. При движении ворот на открытие, нажатие кнопки «вниз» приведет к закрытию ворот.

**Режим работы 3:**

на дисплее отображается цифра:



«открытие» – происходит от удержания кнопки

«закрытие» – происходит от удержания кнопки

**Режим работы 4:**

на дисплее отображается цифра:



«открытие» – происходит согласно логике OPEN STOP CLOSE STOP

«закрытие» – происходит закрытие ворот



**ПРИМЕЧАНИЕ:**

При движении ворот на открытие, нажатие кнопки «вниз» приведет к закрытию ворот.

**Режим работы 5:**

на дисплее отображается цифра:



«открытие» – происходит согласно логике OPEN STOP CLOSE OPEN

«закрытие» – происходит закрытие ворот



**ПРИМЕЧАНИЕ:**

1. При движении ворот на закрытие, нажатие кнопки «вверх» приведет к открытию ворот.

2. При движении ворот на открытие, нажатие кнопки «вниз» приведет к закрытию ворот.

**Режим работы 6:**

на дисплее отображается цифра:



«открытие» – происходит от импульсного нажатия кнопки

«закрытие» – происходит от импульсного нажатия кнопки

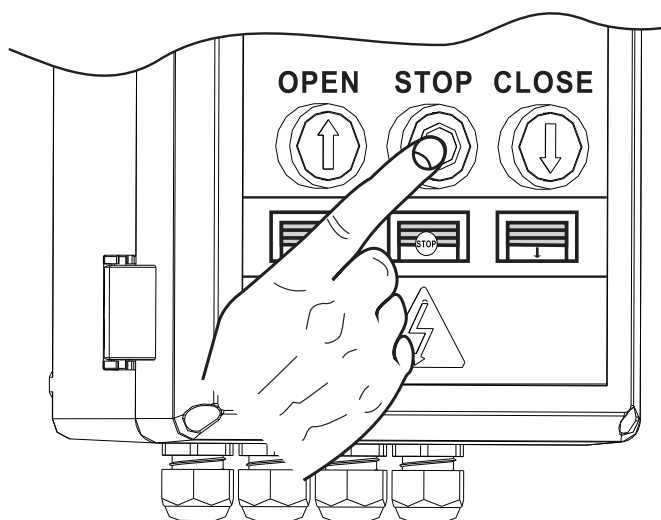


**ПРИМЕЧАНИЕ:**

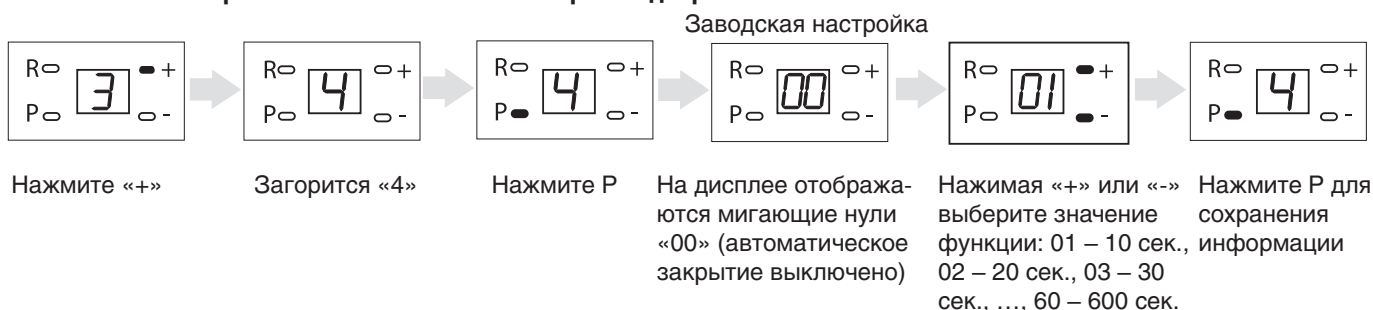
При движении ворот на закрытие, нажатие кнопки «вверх» приведет к открытию ворот.



Примечание: В любом режиме работы, когда дверь открывается или закрывается, нажатие кнопки «STOP», приводит к немедленной остановки ворот.

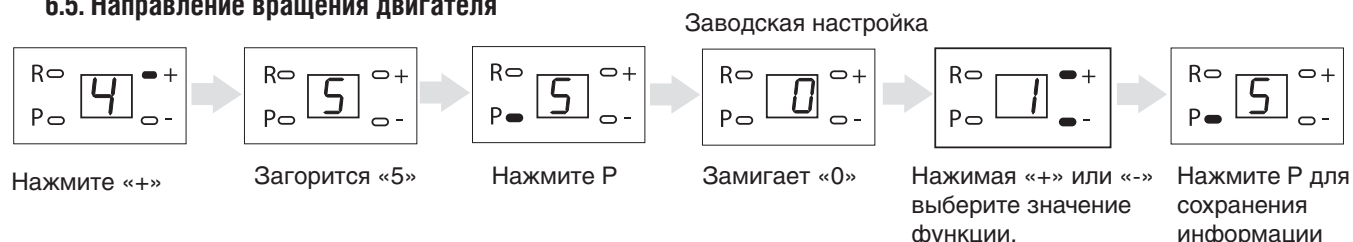


### 6.4. Установка режима автоматического закрытия двери



**ПРИМЕЧАНИЕ:** Если установлена сигнальная лампа и настроено время автоматического закрытия, то сигнальная лампа начнет мигать за 10 сек. до начала обратного отсчета времени автоматического закрытия. По завершении обратного отсчета времени дверь немедленно закрывается.

### 6.5. Направление вращения двигателя



**Значение «0»** – верх полотно движется против часовой стрелке – вниз полотно движется по часовой стрелке  
**Значение «1»** – верх полотно движется по часовой стрелке – вниз полотно движется против часовой стрелке

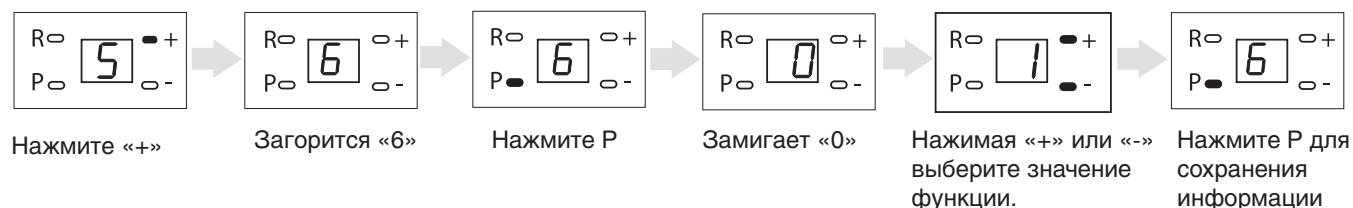


**ВНИМАНИЕ!** Если меняется направление вращения двигателя, необходимо переустановить верхнее и нижнее положение ворот.

### 6.6. Настройка защитных устройств



**ПРИМЕЧАНИЕ:** В данном оборудовании защитные устройства представляют собой защитную систему с инфракрасными датчиками.



Выберите необходимый режим работы фотоэлементов в отношении управляющих контактов:  
 NO (нормально открытые) или NC (нормально закрытые).

**Значение 0** – контакты NC

**Значение 1** – контакты NO

Если выбран режим работы NC и к контактам 2 и 3 (клемма X3) не подключены никакие устройства то необходимо установить перемычку между контактами 2 и 3 (клемма X3).






**ПРИМЕЧАНИЕ:** Имеется 3 защитных устройства (SE) на панели управления. Может быть изменена только настройка защитного устройства SE1.



**ПРИМЕЧАНИЕ:** Установленные защитные устройства должны быть отрегулированы в соответствии с настройками безопасности, в противном случае дверь не сможет закрываться и не может быть настроено нижнее ограничение входа.



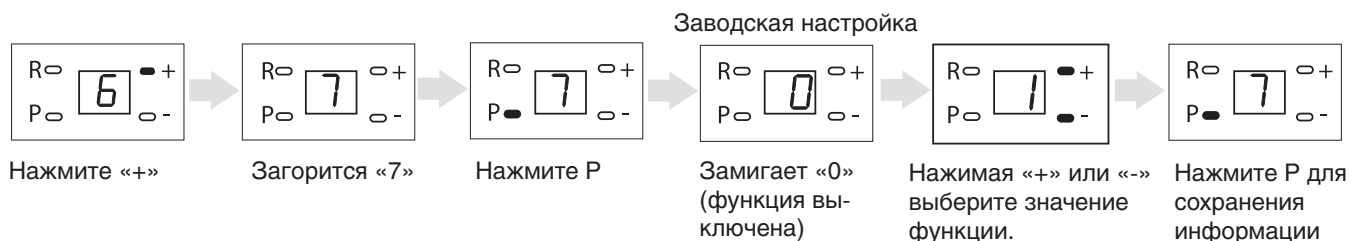
**ПРИМЕЧАНИЕ:** Существуют некоторые различия в разных режимах работы, см. следующие пояснения:  
 В режимах 1, 2, 4, 5, когда дверь закрывается и срабатывает защитное устройство, на дисплее отображается  и дверь немедленно открывается.  
 В режиме 3, 6 когда дверь закрывается и срабатывает защитное устройство, на дисплее отображается  и дверь немедленно останавливается.  
 После того, как защитное устройство возвращается в нормальное состояние, индикация  на дисплее исчезает и дверь будет продолжать закрываться.

**6.7. Точная настройка верхнего положения ворот**

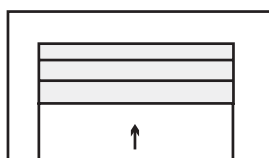


*Настройку верхнего положения и выход из режима программирования следует осуществить до выполнения точной настройки!*

1. Запустите режим открытия двери после выхода из режима программирования. Если требуется увеличить или уменьшить верхнее положение ворот, можно выполнить точную настройку с помощью МЕНЮ 7.



2. Существуют уровни от 1 до 9 для **увеличения** верхнего положения ворот: Каждое изменение значения, изменяет положение ворот на 0,8 см.

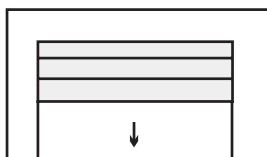


Нажмите кнопку «+» ⇒ Отображается «1» ⇒ Верхнее положение ворот увеличивается на 0,8 см

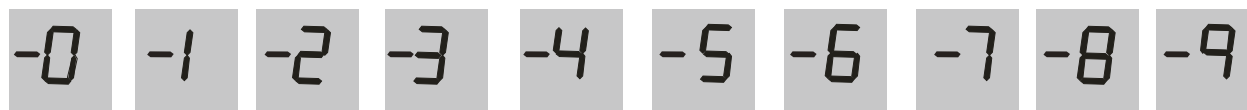


Мин. увеличение верхнего ограничения = 0,8 см    Макс. увеличение верхнего ограничения = 7,2 см

3. Существуют уровни от -1 до -9 для **уменьшения** верхнего положения ворот. Каждое изменение значения, изменяет положение ворот на 0,8 см.



Нажмите кнопку «-»    Отображается «-1»    Верхнее положение ворот уменьшается на 0,8 см



Мин. уменьшение верхнего ограничения = 0,8 см    Макс. уменьшение верхнего ограничения = 7,2 см



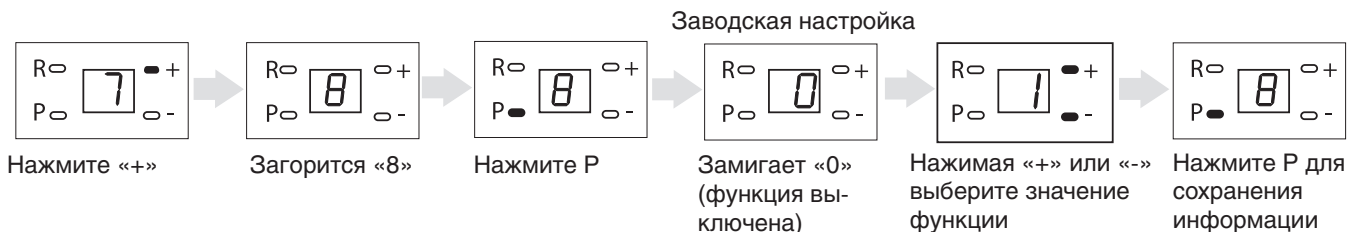
*Расстояние точной настройки зависит от диаметра вала и метода настройки, который пользователь использует в зависимости от конкретной ситуации.*

**6.8. Точная настройка нижнего положения ворот**

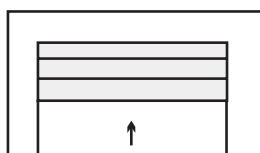


Настройку нижнего положения ворот и выход из режима программирования следует осуществить до выполнения точной настройки!

1. Запустите режим закрытия двери после выхода из режима программирования. Если требуется увеличить или уменьшить нижнее положение ворот, можно выполнить точную настройку с помощью **МЕНЮ 08**.



2. Существуют уровни от 1 до 9 для **увеличения** нижнего положения ворот. Каждое изменение значения, изменяет положение ворот на 0,8 см.

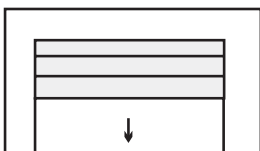


Нажмите кнопку «+» ⇒ Отображается «1» ⇒ Верхнее положение ворот увеличивается на 0,8 см

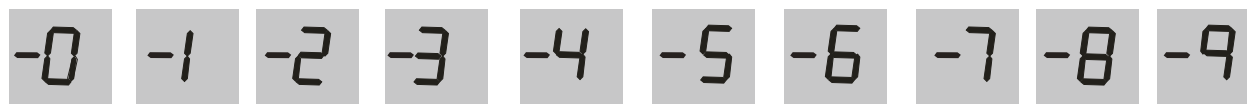


Мин. увеличение верхнего ограничения = 0,8 см    Макс. увеличение верхнего ограничения = 7,2 см

3. Существуют уровни от -1 до -9 для **уменьшения** верхнего положения ворот. Каждое изменение значения, изменяет положение ворот на 0,8 см.



Нажмите кнопку «-» ⇒ Отображается «-1» ⇒ Верхнее положение ворот уменьшается на 0,8 см



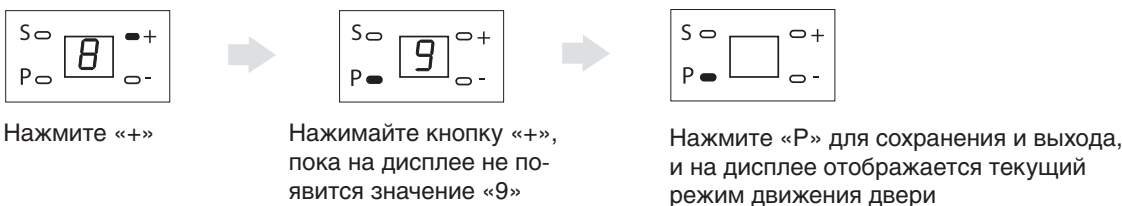
Мин. уменьшение верхнего ограничения = 0,8 см    Макс. уменьшение верхнего ограничения = 7,2 см



Расстояние точной настройки зависит от диаметра вала и метода настройки, который пользователь использует в зависимости от конкретной ситуации.

**6.9. Сохранение настроек функций**

После выполнения настроек используйте следующую пошаговую процедуру для сохранения значений.



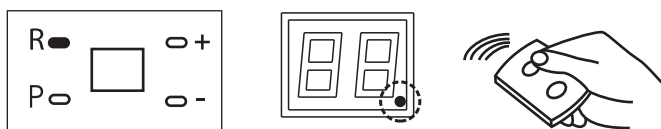
**7. ИНДИКАЦИЯ ДИСПЛЕЯ**



означает, что в данный момент ворота открываются/открыты при режиме работы привода – «2».

## 8. ПРОГРАММИРОВАНИЕ ПУЛЬТОВ ДУ

### 1. Запись пультов DoorHan в приемник



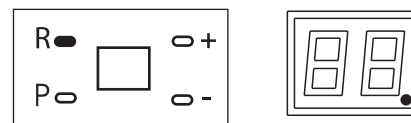
- Нажмите и удерживайте кнопку «R», пока не загорится индикатор (точка) внизу дисплея. Отпустите кнопку.
- На пульте управления выберите кнопку, которой впоследствии будете управлять работой привода, и дважды нажмите ее.
- Повторите операции для других пультов (максимальное количество — 25 шт.)



Рабочий режим пульта: OPEN ⇒ STOP ⇒ CLOSE ⇒ STOP ⇒ OPEN

### 2. Очистка памяти приемника

Для удаления пультов из памяти приемника, нажмите и удерживайте нажатой в течение 8 секунд кнопку «R», пока не погаснет индикатор (точка) внизу дисплея, при этом раздастся короткий звуковой сигнал.



## 9. РУЧНОЕ УПРАВЛЕНИЕ ПРИВОДОМ

Электропривод SHAFT-50PRO/85PRO оснащен ручным цепным редуктором, который используется в случаях аварийного поднятия/опускания ворот при отключении напряжения питания. Для аварийного управления следует потянуть шнур с красной рукояткой вниз до упора, тем самым исключить возможность автоматического пуска электропривода. Для возврата к автоматическому управлению необходимо потянуть вниз до упора шнур с зеленой рукояткой.



**ВНИМАНИЕ!** Запрещается тянуть красную рукоятку при работающем электроприводе. Это может привести к повреждению мотора.



**ВНИМАНИЕ!** Запрещается постоянное интенсивное использование ручного цепного редуктора. Использование разрешено в аварийных ситуациях.

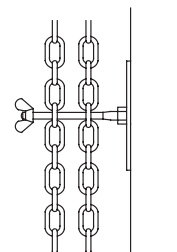


**ВНИМАНИЕ!** Перед использованием ручного цепного редуктора убедитесь, что звенья цепи не деформированы и не загрязнены. В противном случае использование редуктора может привести к его заклиниванию.

В случае необходимости ворота могут быть открыты с помощью цепи. Удлините или укоротите цепь таким образом, чтобы в собранном состоянии ее край находился на высоте 50–150 см от пола. Рекомендуется закрепить нижнюю часть цепи, чтобы цепь не создавала помех движению людей и оборудования. Кроме этого закрепите на видном месте предупреждающие наклейки, показывающие открывающее и закрывающее направления.



**ВНИМАНИЕ!** Используйте цепь только в случаях крайней необходимости, иначе можно повредить детали цепного редуктора.



Закрепите цепь



Закрепите рукоятки

## 10. ОБСЛУЖИВАНИЕ

- Автоматическая система SHAFT-50PRO/85PRO не требует специального обслуживания.
- Производить работы по ремонту и обслуживанию разрешается только квалифицированному персоналу, прошедшему обучение в авторизованном центре DoorHan.
- После монтажа автоматической системы установщик должен показать пользователю, как разблокировать ворота при аварийной ситуации и передать сведения по обслуживанию и эксплуатации автоматической системы.

- При техническом обслуживании используйте оригинальные запчасти DoorHan.
- Проводите диагностику автоматической системы DoorHan минимум 1 раз в 6 месяцев.
- Регулярно проверяйте сбалансированность ворот и плавность хода ворот при автоматическом управлении.
- Регулярно проверяйте правильную установку крайних положений, работоспособность устройств безопасности.
- При отключении питания ворота останавливаются. После подачи питания управление приводом осуществляется в обычном режиме.
- По истечении срока службы сдайте изделие в специализированный пункт утилизации!
- При утере настоящей инструкции, вы можете запросить ее дубликат, отправив письмо по адресу: ул. Новая, д. 120, с. Акулово, Одинцовский р-н, Московская обл., Россия, 143002 или по электронной почте: info@doorhan.ru.
- Производитель (DoorHan) не осуществляет непосредственного контроля за монтажом ворот и автоматики, их обслуживанием и эксплуатацией и не может нести ответственность за безопасность установки, эксплуатации и технического обслуживания ворот и автоматики.

## 11. ДИАГНОСТИКА НЕИСПРАВНОСТЕЙ

### 1. Срабатывание блокировочной защиты вала двигателя

Если после запуска двигателя происходит его блокировка через 2 сек., электронный датчик хода не может детектировать работу двери, индикатор отображает **F**, это означает, что двигатель заблокирован, РСВ вынужден прекратить работу с целью обеспечения защиты. Повторное детектирование будет начато после нажатия кнопки передатчика.

### 2. Сбой частотного преобразователя

Если при работе или включении питания индикатор отображает **b**, это означает сбой РСВ частотного преобразователя или некорректную передачу данных. Про-верьте соединитель линии передачи данных.

### 3. Сбой углового датчика

Если при работе или включении питания индикатор отображает **H**, это означа-ет сбой датчика или некоррект-ную передачу данных. Проверьте разъем датчика.

### 4. Срабатывание термической защиты муфты

Если при работе или включении питания индикатор отображает **E**, это означает расцепление муфты двигателя или отсоединение устройства термозащиты.

При индикации **E** не может быть получена команда на открытие/закрытие две-ри.

№ п/п	Диагностика	Причина	Устранение
1	Открыватель не работает	Ненадежное соединение штекера сетевого кабеля	Включите питание
		Препятствие для инфракрасных лучей	Удалите препятствие
		Расцепление цепной муфты	Потяните ручную цепь для включения защитного выключателя
2	Открыватель внезапно отключается	Слишком частое использование открывателя	Выполняйте периодическое охлаждение открывателя, а также уменьшите частоту его использования
3	Дверь не открывается и не закрывается полностью	Неправильная регулировка ограничений хода	Выполните надлежащую регулировку ограничений хода
4	Передатчик не работает	Световой индикатор передатчика не светится	Отрегулируйте концевые выключатели
		Передатчик и приемник не согласуются	Выполните повторную кодировку передатчика







# ***DOORHAN***<sup>®</sup>

Компания DoorHan благодарит вас за приобретение нашей продукции.  
Мы надеемся, что вы останетесь довольны качеством данного изделия.

По вопросам приобретения, дистрибьюции и технического обслуживания  
обращайтесь в офисы региональных представителей или центральный  
офис компании по адресу:

ул. Новая, д. 120, с. Акулово, Одинцовский р-н,  
Московская обл., Россия, 143002  
Тел.: (495) 933-24-00, 981-11-33  
E-mail: [Info@doorhan.ru](mailto:Info@doorhan.ru)  
[www.doorhan.ru](http://www.doorhan.ru)