












# MANUALE ISTRUZIONE

(EN).....	pag. 5	(EL).....	pag. 31	(FI).....	pag. 57	(LV).....	pag. 81
(IT).....	pag. 8	(NL).....	pag. 35	(CS).....	pag. 60	(BG).....	pag. 85
(FR).....	pag. 12	(HU).....	pag. 39	(SK).....	pag. 64	(AR).....	pag. 89
(ES).....	pag. 16	(RO).....	pag. 43	(SL).....	pag. 67	(PL).....	pag. 93
(DE).....	pag. 19	(SV).....	pag. 46	(HR-SR).....	pag. 71		
(RU).....	pag. 23	(DA).....	pag. 50	(LT).....	pag. 74		
(PT).....	pag. 27	(NO).....	pag. 53	(ET).....	pag. 78		

(EN)	EXPLANATION OF DANGER, MANDATORY AND PROHIBITION SIGNS.	(DA)	OVERSIGT OVER FARE, PLIGT OG FORBUDSSIGNALER.
(IT)	LEGENDA SEGNALE DI PERICOLO, D'OBBLIGO E DIVIETO.	(NO)	SIGNALERINGSTEKST FOR FARE, FORPLIKTELSE OG FORBUDT.
(FR)	LÉGENDE SIGNAUX DE DANGER, D'OBLIGATION ET D'INTERDICTION.	(FI)	VAROITUS, VELVOITUS, JA KIELTOMERKIT.
(ES)	LEYENDA SEÑALES DE PELIGRO, DE OBLIGACIÓN Y PROHIBICIÓN.	(CS)	VYSVĚTLIVKY K SIGNÁLŮM NEBEZPEČÍ, PŘÍKAZŮM A ZÁKAZŮM.
(DE)	LEGENDE DER GEFAHREN-, GEBOTS- UND VERBOTSZEICHEN.	(SK)	VYSVETLIVKY K SIGNÁLŮM NEBEZPEČENSTVA, PŘÍKAZOM A ZÁKAZOM.
(RU)	ЛЕГЕНДА СИМВОЛОВ БЕЗОПАСНОСТИ, ОБЯЗАННОСТИ И ЗАПРЕТА.	(SL)	LEGENDA SIGNALOV ZA NEVARNOST, ZA PREDPISANO IN PREPOVEDANO.
(PT)	LEGENDA DOS SINAIS DE PERIGO, OBRIGAÇÃO E PROIBIDO.	(HR-SR)	LEGENDA OZNAKA OPASNOSTI, OBAVEZA I ZABRANA.
(EL)	ΛΕΞΑΝΤΑ ΣΗΜΑΤΩΝ ΚΙΝΔΥΝΟΥ, ΥΠΟΧΡΕΩΣΗΣ ΚΑΙ ΑΠΑΓΟΡΕΥΣΗΣ.	(LT)	PAVOJAUS, PRIVALOMŲJŲ IR DRAUDŽIAMŲJŲ ŽENKLŲ PAAIŠKINIMAS.
(NL)	LEGENDE SIGNALEN VAN GEVAAR, VERPLICHTING EN VERBOD.	(ET)	OHUD, KOHUSTUSED JA KEELUD.
(HU)	A VESZÉLY, KÖTELEZTTSÉG ÉS TILTÁS JELZÉSEINEK FELIRATAI.	(LV)	BĪSTĀMĪBU, PIENĀKUMU UN AIZLĒGUMA ZĪMĪJU PASKAIDROJUMI.
(RO)	LEGENDĂ INDICATOARE DE AVERTIZARE A PERICOLELOR, DE OBLIGARE ȘI DE INTERZICERE.	(BG)	ЛЕГЕНДА НА ЗНАЦИТЕ ЗА ОПАСНОСТ, ЗАДЪЛЖИТЕЛНИ И ЗА ЗАБРАНА.
(SV)	BILDTEXT SYMBOLER FÖR FARA, PÅBUD OCH FÖRBUD.	(PL)	OBJAŚNIENIA ZNAKÓW OSTRZEGAWCZYCH, NAKAZU I ZAKAZU.
		(AR)	مفاتيح رموز الخطر والإلزام والحظر.

	(EN) DANGER OF ELECTRIC SHOCK - (IT) PERICOLO SHOCK ELETTRICO - (FR) RISQUE DE CHOC ÉLECTRIQUE - (ES) PELIGRO DESCARGA ELÉCTRICA - (DE) STROMSCHLAGGEFAHR - (RU) ОПАСНОСТЬ ПОРАЖЕНИЯ ЭЛЕКТРИЧЕСКИМ ТОКОМ - (PT) PERIGO DE CHOQUE ELÉTRICO - (EL) ΚΙΝΔΥΝΟΣ ΗΛΕΚΤΡΟΠΛΗΞΙΑΣ - (NL) GEVAAR ELEKTROSHOCK - (HU) ÁRAMTŰS VESZÉLYE - (RO) PERICOL DE ELECTROCUTARE - (SV) FARA FÖR ELEKTRISK STÖT - (DA) FARE FOR ELEKTRISK STØD - (NO) FARE FOR ELEKTRISK STØT - (FI) SÄHKÖISKUN VAARA - (CS) NEBEZPEČÍ ZÁSAHU ELEKTRICKÝM PROUDEM - (SK) NEBEZPEČENSTVO ZÁSAHU ELEKTRICKÝM PRUDEM - (SL) NEVARNOST ELEKTRİČNEGA UDARA - (HR-SR) OPASNOST STRUJNOG UDARA - (LT) ELEKTROS SMŪGIO PAVOJUS - (ET) ELEKTRILÕÕGIHONT - (LV) ELEKTROŠOKA BĪSTĀMĪBA - (BG) ОПАСНОСТ ОТ ТОКОВ УДАР - (PL) NIEBEZPIECZEŃSTWO SZOKU ELEKTRYCZNEGO - (AR) خطر الصدمة الكهربائية
	(EN) DANGER OF WELDING FUMES - (IT) PERICOLO FUMI DI SALDATURA - (FR) DANGER FUMÉES DE SOUDAGE - (ES) PELIGRO HUMOS DE SOLDADURA - (DE) GEFAHR DER ENTWICKLUNG VON RAUCHGASEN BEIM SCHWEISSEN - (RU) ОПАСНОСТЬ ДЫМОВ СВАРКИ - (PT) PERIGO DE FUMAÇAS DE SOLDAGEM - (EL) ΚΙΝΔΥΝΟΣ ΚΑΠΝΩΝ ΣΥΓΚΟΛΛΗΣΗΣ - (NL) GEVAAR LASROOK - (HU) HEGESZTÉS KÖVETKEZÉBEN KELETKEZETT FŰST VESZÉLYE - (RO) PERICOL DE GAZE DE SUDURĂ - (SV) FARA FÖR RÖK FRÅN SVETSNING - (DA) FARE P.G.A. SVEJSEDAKKE - (NO) FARE FOR SVEISERØYK - (FI) HITSAAUSSAVUJEN VAARA - (CS) NEBEZPEČÍ SVAŘOVACÍCH DŮMŮ - (SK) NEBEZPEČENSTVO VÝPAROV ZO ZVÁRANIA - (SL) NEVARNOST VARILNEGA DIMA - (HR-SR) OPASNOST OD DIMA PRLIKOM VARENJA - (LT) SUVIRINIMO DŪMŲ PAVOJUS - (ET) KEEVITAMISENI SUITSU OHT - (LV) METINĀŠANAS IZTVAIKOJUMU BĪSTĀMĪBA - (BG) ОПАСНОСТ ОТ ПУШЕКА ПРИ ЗАВАРЯВАНЕ - (PL) NIEBEZPIECZEŃSTWO OPARÓW SPAWALNICZYCH - (AR) خطر أذنة الحام
	(EN) DANGER OF EXPLOSION - (IT) PERICOLO ESPLOSIONE - (FR) RISQUE D'EXPLOSION - (ES) PELIGRO EXPLOSIÓN - (DE) EXPLOSIONSGEFAHR - (RU) ОПАСНОСТЬ ВЗРЫВА - (PT) PERIGO DE EXPLOSAO - (EL) ΚΙΝΔΥΝΟΣ ΕΚΡΗΞΗΣ - (NL) GEVAAR ONTPLOFFING - (HU) ROBBANÁS VESZÉLYE - (RO) PERICOL DE EXPLOZIE - (SV) FARA FÖR EXPLOSION - (DA) SPRÆNGFARE - (NO) FARE FOR EKSPLOSJON - (FI) RÄJÄHDYSVAARA - (CS) NEBEZPEČÍ VÝBUCHU - (SK) NEBEZPEČENSTVO VÝBUCHU - (SL) NEVARNOST EKSPLOZIJE - (HR-SR) OPASNOST OD EKSPLOZIJE - (LT) SPROGIMO PAVOJUS - (ET) PLAHVUSOHT - (LV) SPRĀDIENBĪSTĀMĪBA - (BG) ОПАСНОСТ ОТ ЕКСПЛОЗИЯ - (PL) NIEBEZPIECZEŃSTWO WYBUCHU - (AR) خطر الانفجار
	(EN) WEARING PROTECTIVE CLOTHING IS COMPULSORY - (IT) OBBLIGO INDOSSARE INDUMENTI PROTETTIVI - (FR) PORT DES VÊTEMENTS DE PROTECTION OBLIGATOIRE - (ES) OBLIGACIÓN DE LLEVAR ROPA DE PROTECCIÓN - (DE) DAS TRAGEN VON SCHUTZKLEIDUNG IST PFLICHT - (RU) ОБЯЗАННОСТЬ НАДЕВАТЬ ЗАЩИТНУЮ ОДЕЖДУ - (PT) OBRIGATORIO O USO DE VESTUÁRIO DE PROTEÇÃO - (EL) ΥΠΟΧΡΕΩΣΗ ΝΑ ΦΟΡΑΤΕ ΠΡΟΣΤΑΤΕΥΤΙΚΑ ΕΝΔΥΜΑΤΑ - (NL) VERPLICHT BESCHERMENDE KLEDIJ TE DRAGEN - (HU) VÉDŐRUHA HASZNÁLATA KÖTELEZŐ - (RO) FOLOSIREA ÎMBRĂCĂMIŢEI DE PROTECŢIE OBLIGATORIE - (SV) OBLIGATORISKT ATT BÄRA SKYDDSPLAGG - (DA) PLIGT TIL AT ANVENDE BESKYTTELSESTØJ - (NO) FORPLIKTELSE Å BRUKE VERNETØY - (FI) SUOJAJAATTETUKSEN KÄYTTÖ PAKOLLISTA - (CS) POVINNÉ POUŽITÍ OCHRANNÝCH PROSTŘEDKŮ - (SK) POVINNÉ POUŽITIE OCHRANNÝCH PROSTRIEDKOV - (SL) OBEZNO OBLICITE ZAŠČITNA OBLAČILA - (HR-SR) OBAVEZNO KORISTENJE ZAŠTITNE ODLJEĆE - (LT) PRIVALOMA DĖVĖTI APSAUGINĘ APRANGĄ - (ET) KOHUSTUSLIK KANDA KAITSERIETUST - (LV) PIENĀKUMS ĢĒRBT AIZSARGTĒRPU - (BG) ЗАДЪЛЖИТЕЛНО НОСЕНЕ НА ПРЕДПАЗНО ОБЛЕКИО - (PL) NAKAZ NOSZENIA ODLIĘZY OCHRONNE - (AR) الالتزام بارتداء الملابس الواقية
	(EN) WEARING PROTECTIVE GLOVES IS COMPULSORY - (IT) OBBLIGO INDOSSARE GUANTI PROTETTIVI - (FR) PORT DES GANTS DE PROTECTION OBLIGATOIRE - (ES) OBLIGACIÓN DE LLEVAR GUANTES DE PROTECCIÓN - (DE) DAS TRAGEN VON SCHUTZHANDSCHUHEN IST PFLICHT - (RU) ОБЯЗАННОСТЬ НАДЕВАТЬ ЗАЩИТНЫЕ ПЕРЧАТКИ - (PT) OBRIGATORIO O USO DE LUVAS DE SEGURANÇA - (EL) ΥΠΟΧΡΕΩΣΗ ΝΑ ΦΟΡΑΤΕ ΠΡΟΣΤΑΤΕΥΤΙΚΑ ΓΑΝΤΙΑ - (NL) VERPLICHT BESCHERMENDE HANDSCHOEIEN TE DRAGEN - (HU) VÉDŐKEZTYŰ HASZNÁLATA KÖTELEZŐ - (RO) FOLOSIREA MĂNUȘILOR DE PROTECŢIE OBLIGATORIE - (SV) OBLIGATORISKT ATT BÄRA SKYDDSHANDSKAR - (DA) PLIGT TIL AT BRUGE BESKYTTELSESHANDSKER - (NO) FORPLIKTELSE Å BRUKE VERNEHANSKER - (FI) SUOJAKÄSINEIDEN KÄYTTÖ PAKOLLISTA - (CS) POVINNÉ POUŽITÍ OCHRANNÝCH RUKAVIC - (SK) POVINNÉ POUŽITIE OCHRANNÝCH RUKAVIC - (SL) OBEZNO NADENITE ZAŠČITNE ROKAVICE - (HR-SR) OBAVEZNO KORISTENJE ZAŠTITNIH RUKAVICA - (LT) PRIVALOMA MŪVĖTI APSAUGINES PIRŠTINES - (ET) KOHUSTUSLIK KANDA KAITSEKINDAID - (LV) PIENĀKUMS ĢĒRBT AIZSARGCIMDUS - (BG) ЗАДЪЛЖИТЕЛНО НОСЕНЕ НА ПРЕДПАЗНИ РЪКАВИЦИО - (PL) NAKAZ NOSZENIA RĘKAWIC OCHRONNYCH - (AR) الالتزام بارتداء القفازات الواقية

	(EN) DANGER OF ULTRAVIOLET RADIATION FROM WELDING - (IT) PERICOLO RADIAZIONI ULTRAVIOLETTE DA SALDATURA - (FR) DANGER RADIATIONS ULTRAVIOLETTES DE SOUDAGE - (ES) PELIGRO RADIACIONES ULTRAVIOLETAS - (DE) GEFÄHR ULTRAVIOLETT STRAHLUNGEN BEIM SCHWEISSEN - (RU) ОПАСНОСТЬ УЛЬТРАФИОЛЕТОВОГО ИЗЛУЧЕНИЯ СВАРКИ - (PT) PERIGO DE RADIACÕES ULTRAVIOLETAS DE SOLDADURA - (EL) ΚΙΝΔΥΝΟΣ ΥΠΕΡΙΘΑΥΣ ΑΚΤΙΝΟΒΟΛΙΑΣ ΑΠΟ ΣΥΓΚΛΑΜΗΝ - (NL) GEVAAR ULTRAVIOLETT STRALEN VAN HET LASSEN - (HU) HEGESZTÉS KÖVETKEZÉBEN LÉTREJÖTT IBOVÁNTALYI SUGÁRZÁS VESZÉLYE - (RO) PERICOL DE RADIAȚII ULTRAVIOLETE DE LA SUDURĂ - (SV) FARA FÖR ULTRAVIOLETT STRÅLNING FRÅN SVETSNING - (DA) FARE FOR ULTRAVIOLETTET SVEJSESTRÅLER - (NO) FARE FOR ULTRAVIOLETT STRÅLNING UNDER SVEISINGSPROSEDYREN - (FI) HITSAUKSEN AIHEUTTAMAN ULTRAVIOLETTISÄTELYN VAARA - (CS) NEBEZPEČÍ ULTRAFIALOVÉHO ZÁŘENÍ ZE SVAŘOVÁNÍ - (SK) NEBEZPEČENSTVO ULTRAFIALOVÉHO ŽIARENIA ZO ZVÁRANIA - (SL) NEVARNOST SEVANJA ULTRAVIOLETNIH ŽARČOV ZARADI VARJENJA - (HR-SR) OPASNOST OD ULTRALJUBICASTIH ZRAKA PRILIKOM VARJENJA - (LT) ULTRAVIOLETINIO SPINDULIUAMŲ SUVIRINIMO METU PAVOJUS - (ET) KEEVITAMISE ERALDUVA ULTRAVIOLETTKIIRGUSEOHT - (LV) METINĀŠANAS ULTRAVIOLETTI IZSTAROJUMA BĪSTĀMĪBA - (BG) ОПАСНОСТ ОТ УЛТРАВИОЛЕТОВО ОБЛЪЧВАНЕ ПРИ ЗАВАРЯВАНЕ - (PL) NIEBEZPIECZYSTWO PROMIENIOWANIA NADFIOLETOWEGO PODCZAS SPAWANIA - (AR) خطر التعرض للأشعة تحت البنفسجية الناتجة عن اللحام
	(EN) DANGER OF FIRE - (IT) PERICOLO INCENDIO - (FR) RISQUE D'INCENDIE - (ES) PELIGRO DE INCENDIO - (DE) BRANDGEFAHR - (RU) ОПАСНОСТЬ ПОЖАРА - (PT) PERIGO DE INCENDIO - (EL) ΚΙΝΔΥΝΟΣ ΠΥΡΚΑΤΙΑΣ - (NL) GEVAAR VOOR BRAND - (HU) TŰZVESZÉLY - (RO) PERICOL DE INCENDIU - (SV) BRANDFÄR - (DA) BRANDFARE - (NO) BRANNFARE - (FI) TULIPALON VAARA - (CS) NEBEZPEČÍ POŽÁRU - (SK) NEBEZPEČENSTVO POŽIARU - (SL) NEVARNOST POŽARA - (HR-SR) OPASNOST OD POŽARA - (LT) GAISRO PAVOJUS - (ET) TULEOHT - (LV) UGUNSGRĒKA BĪSTĀMĪBA - (BG) ОПАСНОСТ ОТ ПОЖАР - (PL) NIEBEZPIECZYSTWO POŽARU - (AR) خطر التسبب في اندلاع حريق
	(EN) DANGER OF BURNS - (IT) PERICOLO DI USTIONI - (FR) RISQUE DE BRŪLURES - (ES) PELIGRO DE QUEMADURAS - (DE) VERBRENNUNGSGEFAHR - (RU) ОПАСНОСТЬ ОЖОГОВ - (PT) PERIGO DE QUEIMADURAS - (EL) ΚΙΝΔΥΝΟΣ ΕΓΚΑΥΜΑΤΩΝ - (NL) GEVAAR VOOR BRANDWONDEN - (HU) ÉGÉSI SÉRŰLÉS VESZÉLYE - (RO) PERICOL DE ARSURI - (SV) RISK FÖR BRÄNSKADA - (DA) FARE FOR FORBRÆNDINGEN - (NO) FARE FOR FORBRENNINGER - (FI) PALOVAMMOJEN VAARA - (CS) NEBEZPEČÍ POPÁLENÍ - (SK) NEBEZPEČENSTVO POPÁLENÍ - (SL) NEVARNOST OPEKLIN - (HR-SR) OPASNOST OD OPEKLINA - (LT) NUŠIDĖGINIMO PAVOJUS - (ET) PŌLETUSHAVADE SAAMISE OHT - (LV) APDEGUMU GŪŠANAS BĪSTĀMĪBA - (BG) ОПАСНОСТ ОТ ИЗГЯРЯНИЯ - (PL) NIEBEZPIECZYSTWO OPARZENĀ - (AR) خطر التعرض لحروق
	(EN) DANGER OF NON-IONISING RADIATION - (IT) PERICOLO RADIAZIONI NON IONIZZANTI - (FR) DANGER RADIATIONS NON IONISANTES - (ES) PELIGRO RADIACIONES NO IONIZANTES - (DE) GEFÄHR NICHT IONISIERENDER STRAHLUNGEN - (RU) ОПАСНОСТЬ НЕ ИОНИЗИРУЮЩЕЙ РАДИАЦИИ - (PT) PERIGO DE RADIAÇÕES NĀO IONIZANTES - (EL) ΚΙΝΔΥΝΟΣ ΜΗ ΙΟΝΙΖΟΝΤΩΝ ΑΚΤΙΝΟΒΟΛΙΩΝ - (NL) GEVAAR NIET IONISERENDE STRALEN - (HU) NEM IONOGEN SUGÁRZÁS VESZÉLYE - (RO) PERICOL DE RADIAȚII NEIONIZANTE - (SV) FARA FÖR ICKE IONISERANDE - (DA) FARE FOR IKKE-IONISERENDE STRÅLER - (NO) FARE FOR UJONISERT STRÅLNING - (FI) IONISOIMATTAMAN SĀTELYN VAARA - (CS) NEBEZPEČÍ NEIONIZUJÍCÍHO ZĀŘENÍ - (SK) NEBEZPEČENSTVO NEIONIZUJÚCEHO ZARIADENIA - (SL) NEVARNOST NEJONIZIRANEGA SEVANJA - (HR-SR) OPASNOST NEJONIZIRAJUĆIH ZRAKA - (LT) NEJONIZUOJO SPINDULIUAMŲ PAVOJUS - (ET) MITTEIOONISEERITUDKIIRGUSTE OHT - (LV) NEJONIZĒJOŠA IZSTAROJUMA BĪSTĀMĪBA - (BG) ОПАСНОСТ ОТ НЕ ИОНИЗИРАМО ОБЛЪЧВАНЕ - (PL) ZAGROŻENIE PROMIENIOWANIE NIJONIZUJĄCYM - (AR) خطر التعرض للإشعاعات غير مؤينة
	(EN) GENERAL HAZARD - (IT) PERICOLO GENERALE - (FR) DANGER GÉNÉRIQUE - (ES) PELIGRO GENÉRICO - (DE) GEFÄHRALLGEMEINERART - (RU) ОБЩАЯ ОПАСНОСТЬ - (PT) PERIGO GERAL - (EL) ΓΕΝΙΚΟΣ ΚΙΝΔΥΝΟΣ - (NL) ALGEMEEN GEVAAR - (HU) ÁLTALÁNOS VESZÉLY - (RO) PERICOL GENERAL - (SV) ALLMĀN FARA - (DA) ALMĒN FARE - (NO) GENERISK FARE STRĀLNING - (FI) YLEINEN VAARA - (CS) VŠEOBECNĒ NEBEZPEČÍ - (SK) VŠEOBECNĒ NEBEZPEČENSTVO - (SL) SPLOŠNA NEVARNOST - (HR-SR) OPĆA OPASNOST - (LT) BENDRAS PAVOJUS - (ET) ÜLDINE OHT - (LV) VISPĀRĪGA BĪSTĀMĪBA - (BG) ОБЩИ ОПАСНОСТИ - (PL) OGÓLNE NIEBEZPIECZYSTWO - (AR) خطر عام
	(EN) DO NOT USE THE HANDLE TO HANG THE WELDING MACHINE. - (IT) VIETATO UTILIZZARE LA MANIGLIA COME MEZZO DI SOSPENSIONE DELLA SALDATRICE. - (FR) INTERDIT D'UTILISER LA POIGNÉE COMME MOYEN DE SUSPENSION DU POSTE DE SOUDAGE. - (ES) SE PROHIBE UTILIZAR LA MANILLA COMO MEDIO DE SUSPENSIÓN DE LA SOLDADORA. - (DE) ES IST UNTERSAGT, DEN GRIF ALS MITTEL ZU AUFHÄNGEN DER SCHWEISSMASCHINE ZU BENUTZEN. - (RU) ЗАПРЕЩЕНО ПОДВЕШИВАТЬ СВАРОЧНЫЙ АППАРАТ ЗА РУЧКУ. - (PT) É PROIBIDO UTILIZAR A MANEIRA COMO MEIO DE SUSPENSÃO DO APARELHO DE SOLDAR. - (EL) ΑΠΑΓΟΡΕΥΕΤΑΙ Η ΧΡΗΣΗ ΤΗΣ ΧΕΙΡΟΛΑΒΗΣ ΖΑΝ ΜΕΤΩ ΑΥΨΘΗΣΗΣ ΤΗΣ ΣΥΓΚΛΑΜΗΤΗΚΗΣ ΣΥΣΚΕΥΗΣ. - (NL) DE HANDGRIEP MAG NIET WORDEN GEBRUIKT OM HET LASAPPARAAT AAN OP TE HANGEN. - (HU) TILOS A HEGESZTŐGÉPET A FOGANTŰYÚJANÁL FOGVA FELAKASZTANI. - (RO) SE INTERZICE FOLOSIREA MĀNERULUI CA MILOC DE SUSTINERE A APARATULUI DE SUDURĂ. - (SV) DET ÄR FÖRBUDJET ATT ANVĀNDA HANDTAGET FÖR ATT HÅNGA UPP SVETSEN. - (DA) DET ER FORBUDT AT ANVĒNDE HĀNDREDET TIL AT HĀVE SVEJSEMASKINEN. - (NO) DET ER FORBUDT Å BRUKE HĀNDTAKET FOR Å HENGE SVEISEMASKINEN OPP. - (FI) ON KIELLETTY KÄYTTÄÄ KÄSIKÄNVĀVA HITSALAITTEEN RIPUSTUSVÄLINEENÄ. - (CS) JE ZAKÁZANŮ POUŽITV RUKOUJÉ JAKO PROSTŘEDKE K ZAVĚŠENÍ SVAŘOVACÍHO PŘÍSTROJE. - (SK) JE ZAKÁZANÉ VEŠAŤ ZVĀRACÍ PŘÍSTROJ ZA RUKOVÄTĀ. - (SL) ROČAJA NE SMETE UPORABLJATI ZA OBEŠANJE VARILNEGA APARĀTA. - (HR-SR) ZABRANJENO JE UPOTREBLJAVATI RUČKU ZA PODIZANJE STROJA ZA VARENJE. - (LT) DRAUDŽIAMA NAUDOTI RANKENĀ KAIP PRIEMONĖSUVIRINIMO APARATO SUSTABDVMU. - (ET) ON KEELATUD RIPUTADA KEEVITUSSEADET KASUTADES SELLEKS KÄEPIDET. - (LV) IR AIZIĒGTS IZMANTOT ROKTURI METINĀŠANAS APARĀTA PIKĀRĀŠANAI. - (BG) ЗАБРАНЕНО Е ДА СЕ ИЗПОЛЗВА РЪКОХВАТКАТА КАТО СРЕДСТВО ЗА ОКАЧВАНЕ НА ЗАВАРЪЧНИЯ АПАРАТ - (PL) ZABRANIA SIĘ UŻYWANIA UCHWYTY JAKO ŚRODKA DO ZAWIESZANIA SPAWARKI. - (AR) يحظر استخدام المقبض كوسيلة لتعليق أداة اللحام
	(EN) EYE PROTECTIONS MUST BE WORN - (IT) OBBLIGO DI INDOSSARE OCCHIALI PROTETTIVI - (FR) PORT DES LUNETTES DE PROTECTION OBLIGATOIRE - (ES) OBLIGACIÓN DE USAR GAFAS DE PROTECCIÓN - (DE) DAS TRAGEN EINER SCHUTZBRILLE IST PFLICHT - (RU) ОБЯЗАННОСТЬ НОСИТЬ ЗАЩИТНЫЕ ОЧКИ - (PT) OBRIGAÇÃO DE VESTIR ÓCULOS DE PROTECÇÃO - (EL) ΥΠΟΧΡΕΩΣΗ ΝΑ ΦΟΡΑΤΕ ΠΡΟΤΕΤΕΥΤΙΚΑ ΓΥΑΛΙΑ - (NL) VERPLICHT DRAGEN VAN BESCHERMENDE BRIL - (HU) VÉDŐSZEMŰVEG VISELETÉ KÖTELEZŐ - (RO) ESTE OBLIGATORIE PURTAREA OCHELARILOR DE PROTECȚIE - (SV) OBLIGATORISKT ATT ANVĀNDA SKYDDSGLASÖGON - (DA) PLIGT TIL AT ANVĒNDE BESKYTTELSEBRILLER. - (NO) DET ER OBLIGATORISK Å HA PĀ SEG VERNEBRILLER. - (FI) SUOJALASINEN KÄYTTÖ PAKOLLISTA. - (CS) POVINNOST POUŽIVĀNÍ OCHRANNÝCH BRYLĀ - (SK) POVINNOST POUŽIVĀNIA OCHRANNÝCH OKULIAROŮ - (SL) OBEVZNA UPORABA ZAŠČITNIH OČAL. - (HR-SR) OBAVEZNA UPOTREBA ZAŠTITNIH NAOČALA. - (LT) PRIVALOMA DIRBTI SU APSAUGINAISIAKINIAIS. - (ET) KOSTUSUS KANDA KAITSEPRILLE. - (LV) PIENĀKUMS VILKT AIZSARGBRILLES. - (BG) ЗАДЪЛЖИТЕЛНО Е ДА СЕ НОСИЯТ ПРЕДПАЗНИ ОЧИЛА - (PL) NAKAZ NOSZENIA OKULARÓW OCHRONNYCH - (AR) الالتزام بارتداء نظارات واقية
	(EN) NO ENTRY FOR UNAUTHORISED PERSONNEL - (IT) DIVIETO DI ACCESSO ALLE PERSONE NON AUTORIZZATE - (FR) ACCÈS INTERDIT AUX PERSONNES NON AUTORISÉES - (ES) PROHIBIDO EL ACCESO A PERSONAS NO AUTORIZADAS - (DE) UNBEFUGTEN PERSONEN IST DER ZUTRIT VERBOTEN - (RU) ЗАПРЕТ ДЛЯ ДОСТУПА ПОСТРОЕНЫХ ЛИЦ - (PT) PROIBIÇÃO DE ACESSO ÀS PESSOAS NÃO AUTORIZADAS - (EL) ΑΠΑΓΟΡΕΥΣΗ ΠΡΟΣΒΑΣΗΣ ΣΕ ΜΗ ΕΠΙΤΡΑΠΜΕΝΑ ΑΤΟΜΑ - (NL) TOEGANGSVERBOD VOOR NIET GEAUTORISEERDE PERSONEN - (HU) FEL NEM JÖGÖSFOTOTT SZEMÉLYEK SZĀMÁRĀ TILOS A BELÉPÉS - (RO) ACCESUL PERSONELOR NEAUTORIZATE ESTE INTERZIS - (SV) TILLTRĀDE FÖRBUDJET FÖR ICKE AUKTORISERADE PERSONER - (DA) ADGANG FORBUDT FOR UVEDKOMMENDE - (NO) PERSONER SOM IKKE ER AUTORSISERT MĀ IKKE HA ADGANG TIL APPARATEN - (FI) PĀĀSY KIELLETTY ASIATTOMILTA - (CS) ZĀKAZ VSTUPU NEPOVOLANÝM OSOBĀM - (SK) ZĀKAZ neoprávneného prĀstupu k OSŮB - (SL) DOSTOP PREPOVEDAN NEPOOBlašČENIM OSEBAM - (HR-SR) ZABRANA PRISTUPA NEOVLAŠTENIM OSOBAMA - (LT) PAŠALINIAMS JEITI DRAUDŽIAMA - (ET) SELLEKS VOLITAMATA ISIKUTEL ON TŌALAS VIIBIMINE KEELATUD - (LV) NEPIEDĒROSĀMĀI PERSONĀM IEEJĀ AIZIĒGTA - (BG) ЗАБРАНЕН Е ДОСТЪПЪТ НА НЕУПЪЛНОМОЩЕНИ ЛИЦА - (PL) ZAKAZ DOSTĘPU OSOBOM NIUPRAWOZNIONYM - (AR) يحظر الدخول على الأشخاص الغير مصرح لهم

	<p>(EN) WEARING A PROTECTIVE MASK IS COMPULSORY - (IT) OBBLIGO USARE MASCHERA PROTETTIVA - (FR) PORT DU MASQUE DE PROTECTION OBLIGATOIRE - (ES) OBLIGACIÓN DE USAR MÁSCARA DE PROTECCIÓN - (DE) DER GEBRAUCH EINER SCHUTZMASKE IST PFLICHT - (RU) ОБЯЗАТЕЛЬНОСТЬ ПОЛЬЗОВАТЬСЯ ЗАЩИТНОЙ МАСКОЙ - (PT) OBRIGATORIO O USO DE MÁSCARA DE PROTEÇÃO - (EL) ΥΠΟΧΡΕΩΣΗ ΝΑ ΦΟΡΑΤΕ ΠΡΟΣΤΑΤΕΥΤΙΚΗ ΜΑΣΚΑ - (NL) VERPLICHT GEBRUIK VAN BESCHERMEND MASKER - (HU) VÉDŐMÁSKA HASZNÁLATA KÖTELEZŐ - (RO) FOLOSIREA MĂȘTI DE PROTECȚIE OBLIGATORIE - (SV) OBLIGATORISKT ATT BÄRA SKYDDSMASK - (DA) PLIGT TIL AT ANVENDE BESKYTTELSESMASKE - (NO) FORPLIKTELSE Å BRUKE VERNBRILLER - (FI) SUOJAMASKIN KÄYTTÖ PAKOLLISTA - (CS) POUVĚNNÉ POUŽITÍ OCHRANĚNĚHO ŠTÍTU - (SK) POVINNÉ POUŽITIE OCHRANĚNĚHO ŠTÍTU - (SL) OBVEZNOST UPORABI ZAŠČITNE MASKE - (HR-SR) OBAVEZNO KORIŠTENJE ZAŠTITNE MASKE - (LT) PRIVALOMA UŽSIDĖTI APSAUGINE KAUKĖ - (ET) KOHUSTUSLIK KANDA KAITSEMASKI - (LV) PIENĀKUMS IZMANTOT AIZSARGMASKU - (BG) ЗАДЪЛЖИТЕЛНО ИЗПОЛЗВАНЕ НА ПРЕДПАЗНА ЗАВАРЪЧНА МАСКА - (PL) NAKAZ UŻYWANIA MASKI OCHRONNEJ - (AR) الالتزام باستخدام قناع وافي</p>
	<p>(EN) USERS OF VITAL ELECTRICAL AND ELECTRONIC APPARATUS MUST NEVER USE THE MACHINE - (IT) VIETATO L'USO DELLA MACCHINA AI PORTATORI DI APPARECCHIATURE ELETTRICHE ED ELETTRONICHE VITALI - (FR) L'UTILISATION DE LA MACHINE EST DÉCONSEILLÉE AUX PORTEURS D'APPAREILS ÉLECTRIQUES OU ÉLECTRONIQUES MÉDICAUX - (ES) PROHIBIDO EL USO DE LA MÁQUINA A LOS PORTADORES DE APARATOS ELÉCTRICOS Y ELECTRÓNICOS VITALES - (DE) TRÄGERN LEBENSERHALTENDER ELEKTRISSCHER UND ELEKTRONISCHER GERÄTE IST DER GEBRAUCH DER MASCHINE UNTERSAGT - (RU) ИСПОЛЬЗОВАНИЕ УСТАНОВКИ ЗАПРЕЩЕНО ЛИЦАМ, ИСПОЛЬЗУЮЩИМ ЭЛЕКТРОННУЮ И ЭЛЕКТРОАППАРАТУРУ ОБЕСПЕЧЕНИЯ ЖИЗНЕДЕЯТЕЛЬНОСТИ - (PT) É PROIBIDO O USO DA MÁQUINA AOS PORTADORES DE APARELHAGENS ELÉCTRICAS E ELECTRÓNICAS VITAIS - (EL) ΑΠΑΓΟΡΕΥΕΤΑΙ Η ΧΡΗΣΗ ΤΟΥ ΜΗΧΑΝΗΜΑΤΟΣ ΣΕ ΑΤΟΜΑ ΠΟΥ ΦΟΡΟΥΝ ΗΛΕΚΤΡΙΚΕΣ ΚΑΙ ΗΛΕΚΤΡΟΝΙΚΕΣ ΣΥΣΤΕΜΕΣ ΖΩΤΙΚΗΣ ΣΗΜΑΣΙΑΣ - (NL) HET GEBRUIK VAN DE MACHINE IS VERBODEN AAN DRAGERS VAN ELEKTRISCHE EN ELEKTRONISCHE VITALE APPARATUUR - (HU) TILOS A GÉP HASZNÁLATA MINDAZOK SZÁMÁRA, AKIK SZERVEZETÉBEN ÉLETLENFARTÓ ELEKTROMOS VAGY ELEKTRONIKUS KÉSZÜLÉK VAN BEÉPÍTVE - (RO) SE INTERZICE FOLOSIREA MAȘINI DE CĂTRE PERSOANELE PURTĂTOARE DE APARATE ELECTRICE ȘI ELECTRONICE VITALE - (SV) FÖRBJUDET FÖR ANVÄNDARE AV LIVSUPPÅLLANDE ELEKTRISKA ELLER ELEKTRONISKA APPARATER ATT ANVÄNDA DENNA MASKIN - (DA) DET ER FORBUDT FOR PERSONER, DER ANVENDER LIVSVIGTIGT ELEKTRISK OG ELEKTRONISK APPARATUR, AT ANVENDE MASKINEN - (NO) DET ER FORBUDT FOR PERSONER SOM BRUKER LIVSVIKTIGE ELEKTRISKE ELLER ELEKTRONISKE APPARATER Å BRUKE MASKINEN - (FI) KONEEN KÄYTTÖKIELTÄ SÄHKÖISTEN JA ELEKTRONISTEN HENKILÖNSUOJALAITTEIDEN KÄYTTÄJILLE - (CS) ZÁKAZ POUŽITÍ TROJCE NOSITELŮM ELEKTRICKÝCH A ELEKTRONICKÝCH ŽIVOTNĚ DŮLEŽITÝCH ZAŘÍZENÍ - (SK) ZÁKAZ POUŽÍVANIA STROJA OSOĀM SO ŽIVOTNE DŮLEŽITÝMI ELEKTRICKÝMI A ELEKTRONICKÝMI ZARIADENAMI - (SL) PREPOVEDANA UPORABA STROJA ZA UPORABNIKE ŽIVLJENJSKO POMEMBNIH ELEKTRIČNIH IN ELEKTRONISKH NAPRAV - (HR-SR) ZABRANJENO JE UPOTREBLJAVATI STROJ OSOBAMA KOJE IMAJU UGRAĐENE VITALNE ELEKTRIČNE ILI ELEKTRONIČKE UREĐAJE - (LT) GRIEZTAI DRAUDŽIAMA SU ĮRANGA DIRBTI ASMENIMS, BESINAUDOJANTIEMS GYVYBIŠKAI SVARBIAIS ELEKTRINI AIS AR ELEKTRONINIAIS PRIETAIS AIS - (ET) SEADET EI TOHI KASUTADA ISIKUD, KES KASUTAVAD MEDITSINIŠKAI ELEKTRI-JA ELEKTRONIKASEADMEID - (LV) ELEKTRISKO VAI ELEKTRONISKO MEDICĪNISKO IERĪCU LIETOTĀJIEM IR AIZLIEGTS IZMANTOT MAŠĪNU - (BG) ЗАБРАНЕНО Е ПОЛЗВАНЕТО НА МАШИНАТА ОТ ЛИЦА, НОСИТЕЛИ НА ЕЛЕКТРИЧЕСКИ И ЕЛЕКТРОННИ МЕДИЦИНСКИ УСТРОЙСТВА - (PL) ZABRONIONE JEST UZYWANIE URZADZENIA OSOBOM STOSUJACYM ELEKTRYCZNE I ELEKTRONICZNE URZADZENIA WSPOMAGAJACE FUNKCJE ZYCIOWE - (AR) يحظر استخدام الآلة لحاملي الاجهزة الكهرونايية والالكترونية الحيوية</p>
	<p>(EN) PEOPLE WITH METAL PROSTHESES ARE NOT ALLOWED TO USE THE MACHINE - (IT) VIETATO L'USO DELLA MACCHINA AI PORTATORI DI PROTESI METALLICHE - (FR) UTILISATION INTERDITE DE LA MACHINE AUX PORTEURS DE PROTHÈSES MÉTALLIQUES - (ES) PROHIBIDO EL USO DE LA MÁQUINA A LOS PORTADORES DE PRÓTESIS METÁLICAS - (DE) TRÄGERN VON METALLPROTHESEN IST DER UMGANG MIT DER MASCHINE VERBOTEN - (RU) ИСПОЛЬЗОВАНИЕ МАШИНЫ ЗАПРЕЩАЕТСЯ ЛЮДЯМ, ИМЕЮЩИМ МЕТАЛЛИЧЕСКИЕ ПРОТЕЗЫ - (PT) PROIBIDO O USO DA MÁQUINA AOS PORTADORES DE PRÓTESES METÁLICAS - (EL) ΑΠΑΓΟΡΕΥΕΤΑΙ Η ΧΡΗΣΗ ΤΗΣ ΜΗΧΑΝΗΣ ΣΕ ΑΤΟΜΑ ΠΟΥ ΦΟΡΟΥΝ ΜΕΤΑΛΛΙΚΕΣ ΠΡΟΘΗΚΕΣ - (NL) HET GEBRUIK VAN DE MACHINE IS VERBODEN AAN DE DRAGERS VAN METALEEN PROTHESEN - (HU) TILOS A GÉP HASZNÁLATA FÉMPROTÉZIST VISELŐ SZEMÉLYEK SZÁMÁRA - (RO) SE INTERZICE FOLOSIREA MAȘINI DE CĂTRE PERSOANELE PURTĂTOARE DE PROTEZE METALICE - (SV) FÖRBJUDET FÖR PERSONER SOM BÄR METALLPROTES ATT ANVÄNDA MASKINEN - (DA) DET ER FORBUDT FOR PERSONER MED METALPROTESER AT BENYTTE MASKINEN - (NO) BRUK AV MASKINEN ER IKKE TILLATT FOR PERSONER MED METALLPROTESER - (FI) KONEEN KÄYTTÖ KIELLETTY METALLIPROTEESIEN KANTAJILTA - (CS) ZÁKAZ POUŽITÍ STROJE NOSITELŮM KOVOVÝCH PROTÉZ - (SK) ZÁKAZ POUŽITIA STROJA OSOĀM S KOVOVÝMI PROTÉZAMI - (SL) PREPOVEDANA UPORABA STROJA ZA NOSILCE KOVINSKIH PROTEZ - (HR-SR) ZABRANJENA UPOTREBA STROJA OSOBAMA KOJE NOSE METALNE PROTEZE - (LT) SU SUVIRINIMO APARATU DRAUDŽIAMA DIRBTI ASMENIMS, NAUDOJANTIEMS METALINIUS PROTEZUS - (ET) SEADET EI TOHI KASUTADA ISIKUD, KES KASUTAVAD METALLPROTEESE - (LV) CILVĒKIEM AR METĀLA PROTĒZĒM IR AIZLIEGTS LIETOT IERĪCI - (BG) ЗАБРАНЕНО Е УПОТРЕБАТА НА МАШИНАТА ОТ НОСИТЕЛИ НА МЕТАЛНИ ПРОТЕЗИ - (PL) ZAKAZ UZYWANIA URZADZENIA OSOBOM STOSUJACYM PROTEZY METALOWE - (AR) يحظر استخدام الآلة على مستخدمي اجهزة السمع المعدنية</p>
  	<p>(EN) DO NOT WEAR OR CARRY METAL OBJECTS, WATCHES OR MAGNETISED CARDS - (IT) VIETATO INDOSSARE OGGETTI METALLICI, OROLOGI E SCHEDE MAGNETICHE - (FR) INTERDICTION DE PORTER DES OBJETS MÉTALLIQUES, MONTRES ET CARTES MAGNÉTIQUES - (ES) PROHIBIDO LLEVAR OBJETOS METÁLICOS, RELOJES, Y TARJETAS MAGNÉTICAS - (DE) DAS TRAGEN VON METALLOBJEKTEN, UHREN UND MAGNETKARTEN IST VERBOTEN - (RU) ЗАПРЕЩАЕТСЯ НОСИТЬ МЕТАЛЛИЧЕСКИЕ ПРЕДМЕТЫ, ЧАСЫ ИЛИ МАГНИТНЫЕ ПЛАТБЮ - (PT) PROIBIDO VESTIR OBJECTOS METÁLICOS, RELÓGIOS E FICHAS MAGNÉTICAS - (EL) ΑΠΑΓΟΡΕΥΕΤΑΙ ΝΑ ΦΟΡΑΤΕ ΜΕΤΑΛΛΙΚΑ ΑΝΤΙΚΕΙΜΕΝΑ, ΡΟΛΟΓΙΑ ΚΑΙ ΜΑΓΝΗΤΙΚΕΣ ΠΛΑΚΕΤΕΣ - (NL) HET IS VERBODEN METALEN VOORWERPEN, UURWERKEN EN MAGNETISCHE FICHES TE DRAGEN - (HU) TILOS FÉMTÁRGYAK, KARORÁK VISELETE ÉS MÁGNESES KÁRTYÁK MAGUKNÁL TARTÁSA - (RO) ESTE INTERZISĂ PURTAREA OBIECTELOR METALICE, A CEASURILOR ȘI A CARTELELOR MAGNETICE - (SV) FÖRBJUDET ATT BÄRA METALLFÖREMÅL, KLOCKOR OCH MAGNETKORT - (DA) FORBUD MOD AT BÆRE METALGENSTANDE, URE OG MAGNETISKE KORT - (NO) FORBUDT Å HA PÅ SEG METALLFORMÅL, KLOCKER OG MAGNETISKE KORT - (FI) METALLISTEN ESINEIDEN, KELLOJEN JA MAGNEETIKORTTIEN MUKANA PITÄMINEN KIELLETTY - (CS) ZÁKAZ NOSĚNÍ KOVOVÝCH PŘEDMĚTŮ, HODINEK A MAGNETICKÝCH KARET - (SK) ZÁKAZ NOSENIA KOVOVÝCH PREDMETOV, HODINIEK A MAGNETICKÝCH KARIET - (SL) PREPOVEDANO NOSENJE KOVINSKIH PREDMETOV, UR IN MAGNETNIH KARTIC - (HR-SR) ZABRANJENO NOSIENJE METALNIH PREDMETA, SATOVA I MAGNETSKIH ČIPOVA - (LT) DRAUDŽIAMA PRIE SAVĖS TŪRĖ TI METALINIŲ DAIKTŲ, LAIKRODŽIŲ AR MAGNETINIŲ PLOKŠTELIŲ - (ET) KEELATUD UN KANDA METALLESEMEID, KELASIDA JA MAGNETKAARTE - (LV) IR AIZLIEGTS VIĻKT METĀLA PRIEKŠMETUS, PULKSTENUS UN NEĀM LĪDZI MAGNĒTISKĀS KARTES - (BG) ЗАБРАНЕНО Е НОСЕНЕТО НА МЕТАЛНИ ПРЕДМЕТИ, ЧАСОВНИЦИ И МАГНИТНИ СХЕМИ - (PL) ZAKAZ NOSZENIA PRZEDMIOTÓW METALOWYCH, ZEGARKÓW I KART MAGNETYCZNYCH - (AR) يحظر استخدام أشياء معدنية، ساعات وبطاقات ممغنطة</p>



(EN) NOT TO BE USED BY UNAUTHORISED PERSONNEL - (IT) VIETATO L'USO ALLE PERSONE NON AUTORIZZATE - (FR) UTILISATION INTERDITE AU PERSONNEL NON AUTORISÉ - (ES) PROHIBIDO EL USO A PERSONAS NO AUTORIZADAS - (DE) DER GEBRAUCH DURCH UNBEFUGTE PERSONEN IST VERBOTEN - (RU) ИСПОЛЬЗОВАНИЕ ЗАПРЕЩАЕТСЯ ЛЮДЯМ, НЕ ИМЕЮЩИМ РАЗРЕШЕНИЯ - (PT) PROIBIDO O USO AS PESSOAS NÃO AUTORIZADAS - (EL) ΑΠΑΓΟΡΕΥΣΗ ΧΡΗΣΗΣ ΣΕ ΜΗ ΕΠΙΤΡΕΜΑ ΑΤΟΜΑ - (NL) NET GEBUIK IS VERBODEN AAN NIET GEAUTORISEERDE PERSONEN - (HU) TILOS A HASZNÁLÁSA A FEL NEM JOGOSÍTOTT SZEMÉLYEK SZÁMÁRA - (RO) FOLOSIREA DE CĂTRE PERSOANE NEAUTORIZATE ESTE INTERZISĂ - (SV) FÖRBJUDET FÖR ICKE AUKTORISERADE PERSONER ATT ANVÄNDA APPARATEN - (DA) DET ER FORBUDT FOR UVEDKOMMEDE AT ANVENDE MASKINEN - (NO) BRUK ER IKKE TILLATT FOR UAUTORISERTE PERSONER - (FI) KÄYTTÖ KIELLETTY VALTUUTAMATTOMILTA HENKILÖILTÄ - (CS) ZÁKAZ POUŽITÍ NEPOVOLANÝM OSOBÁM - (SK) ZÁKAZ POUŽITIA NEPOVOLANÝM OSOBÁM - (SL) NEPOOBLAŠČENIM OSEBAM UPORABA PREPOVEDANA - (HR-SR) ZABRANJENA UPOTREBA NEOVLASŤENIM OSOBAMA - (LT) PAŠALINIAMS NAUDOTIS DRAUDŽIAMA - (ET) SELLEKS VOLITAMATA ISUKTEL ON SEADME KASUTAMINE KEELATUD - (LV) NEPIĻNVAROTĀM PERSONĀM IR AIZĻIEGTS IZMANTOT APARĀTU - (BG) ЗАБРАНЕНО Е ПОЛЗВАНЕТО ОТ НЕУПЪЛНОМОЩЕНИ ЛИЦА - (PL) ZAKAZ UŻYWANIA OSOBOM NIEAUTORYZOWANYM - (AR) يحظر الاستخدام من قبل الأشخاص الغير مصرح لهم



(EN) Symbol indicating separation of electrical and electronic appliances for refuse collection. The user is not allowed to dispose of these appliances as solid, mixed urban refuse, and must do it through authorised refuse collection centres. - (IT) Simbolo che indica la raccolta separata delle apparecchiature elettriche ed elettroniche. L'utente ha l'obbligo di non smaltire questa apparecchiatura come rifiuto municipale solido misto, ma di rivolgersi ai centri di raccolta autorizzati. - (FR) Symbole indiquant la collecte différenciée des appareils électriques et électroniques. L'utilisateur ne peut éliminer ces appareils avec les déchets ménagers solides mixtes, mais doit s'adresser à un centre de collecte autorisé. - (ES) Símbolo que indica la recogida por separado de los aparatos eléctricos y electrónicos. El usuario tiene la obligación de no eliminar este aparato como desecho urbano sólido mixto, sino de dirigirse a los centros de recogida autorizados. - (DE) Symbol für die getrennte Erfassung elektrischer und elektronischer Geräte. Der Benutzer hat pflichtgemäß dafür zu sorgen, daß dieses Gerät nicht mit dem gemischt erfaßten festen Siedlungsabfall entsorgt wird. Stattdessen muß er eine der autorisierten Entsorgungsstellen einschalten. - (RU) Символ, указывающий на раздельный сбор электрического и электронного оборудования. Пользователь не имеет права выбрасывать данное оборудование в качестве смешанного твердого бытового отхода, а обязан обращаться в специализированные центры сбора отходов. - (PT) Símbolo que indica a reunião separada das aparelhagens eléctricas e electrónicas. O utente tem a obrigação de não eliminar esta aparelhagem como lixo municipal sólido misto, mas deve procurar os centros de recolha autorizados. - (EL) Σύμβολο που δείχνει τη διαφορετικοποιημένη συλλογή των ηλεκτρικών και ηλεκτρονικών συσκευών. Ο χρήστης υποχρεούται να μην διοχετεύει αυτή τη συσκευή σαν μικτό στερεό αστικό απόβλητο, αλλά να απευθύνεται σε συγκεκριμένα κέντρα συλλογής. - (NL) Symbol dat wijst op de gescheiden inzameling van elektrische en elektronische toestellen. De gebruiker is verplicht deze toestellen niet te lozen als gemengde vaste stadsafval, maar moet zich wenden tot de geautoriseerde ophaalcentra. - (HU) Jelölés, mely az elektromos és elektronikus felszerelések szelektív hulladékgyűjtését jelzi. A felhasználó köteles ezt a felszerelést nem a városi törmelék hulladékkal együttesen gyűjteni, hanem erre engedéllyel rendelkező hulladékgyűjtő központhoz fordulni. - (RO) Simbol ce indică depozitarea separată a aparatelor electrice și electronice. Utilizatorul este obligat să nu depositeze acest aparat împreună cu deșeurile solide mixte ci să-l predea într-un centru de depozitare a deșeurilor autorizat. - (SV) Symbol som indikerar separat sortering av elektriska och elektroniska apparater. Användaren får inte sortera denna anordning tillsammans med blandat fast hushållsavfall, utan måste vända sig till en auktoriserad insamlingsstation. - (DA) Symbol, der står for særlig indsamling af elektriske og elektroniske apparater. Brugeren har pligt til ikke at bortskaffe dette apparat som blandet, fast byaffald; der skal rettes henvendelse til et autoriseret indsamlingscenter. - (NO) Symbol som angir separat sortering av elektriske og elektroniske apparater. Brukeren må oppfylle forpliktelsen å ikke kaste bort dette apparatet sammen med vanlige hjemmeevfall, uten henvende seg til autoriserte oppsamlingsentraler. - (FI) Symboli, joka ilmoittaa sähkö- ja elektroniikkalaitteiden erillisen keräyksen. Käyttäjän velvollisuus on kääntyä valtuutettujen keräyspisteiden puoleen eikä välittää laitetta kunnallisenä sekajätteenä. - (CS) Symbol označující separovaný sběr elektrických a elektronických zařízení. Uživateli je povinen nezlíkovidovat toto zařízení jako pevný směsný komunální odpad, ale obrátit se s ním na autorizované sběrně. - (SK) Symbol označujúci separovaný zber elektrických a elektronických zariadení. Uživateli nesmie likvidovať toto zariadenie ako pevný zmiešaný komunálny odpad, ale je povinný doručiť ho do autorizovanej zberní. - (SL) Simbol, ki označuje ločeno zbiranje električnih in elektronskih aparatov. Uporabnik tega aparata ne sme zavreči kot navaden gospodinjiski trden odpad, ampak se mora obrniti na pooblaščen center za zbiranje. - (HR-SR) Simbol koji označava posebno sakupljanje električnih i elektronskih aparata. Korisnik ne smije odložiti ovaj aparat kao običan kruti otpad, već se mora obratiti ovlaštenim centrima za sakupljanje. - (LT) Simbolis, nurodantis atskirti nebenaudojamų elektrinių ir elektroninių prietaisų surinkimą. Vartotojas negali išmesti šių prietaisų kaip mišrių kietųjų komunalinių atliekų, bet privalo kreiptis į specializuotus atliekų surinkimo centrus. - (ET) Sümbol, mis tähistab elektri- ja elektroonikasademete eraldi kogumist. Kasutaja kohustuseks on pöörduda volitatud kogumiskeskuste poole ja mitte käsitleda seda aparati kui munitsipaalne segajääd. - (LV) Simbols, kas norāda uz to, ka utilizācija ir jāveic atsevišķi no citām elektriskajām un elektroniskajām ierīcēm. Lietotāja pienākums ir neizmest šo aparātu municipālajā cieto atkritumu izgāzuvē, bet nogādāt to pilnvarotajā atkritumu savākšanas centrā. - (BG) Символ, който означава разделно събиране на електрическата и електронна апаратура. Ползвателят се задължава да не изхвърля тази апаратура като смесен твърд отпадък в контейнерите за смет, поставени от общината, а трябва да се обърне към специализираните за това центрове. - (PL) Symbol, który oznacza sortowanie odpadów aparatury elektrycznej i elektronicznej. Zabrania się likwidowania aparatury jako mieszananych odpadów miejskich stałych, obowiązkiem użytkownika jest skierowanie się do autoryzowanych ośrodków gromadzących odpady - (AR) رمز يُشير إلى التجميع المنفصل للأجهزة الكهربائية والإلكترونية. يجب على المستخدم عدم التخلص من هذا الجهاز وكأنه نفايات البلدية الصلبة المختلطة، بل عليه التوجه إلى مراكز تجميع النفايات المصرح بها

die Arbeitsrichtung zurück, um den Krater zu füllen. Dann heben Sie ruckartig die Elektrode aus dem Schweißbad, um so den Bogen auszulöschen.

## ANSICHTEN DER SCHWEISSNAHT

Abb. H

### 7. WARTUNG



**ACHTUNG! VOR BEGINN DER WARTUNGSARBEITEN IST SICHERSTELLEN, DASS DIE SCHWEISSMASCHINE AUSGESCHALTET UND VOM VERSORGNUNGSNETZ GETRENNT IST.**

#### AUSSERORDENTLICHE WARTUNG

**UNTER DIE AUSSERORDENTLICHE WARTUNG FALLENDE TÄTIGKEITEN DÜRFEN AUSSCHLIESSLICH VON FACHLEUTEN IM BEREICH DER ELEKTROMECHANIK UND NACH DER TECHNISCHEM NORM IEC/EN 60974-4 AUSGEFÜHRT WERDEN.**



**VORSICHT! BEVOR DIE TAFELN DER SCHWEISSMASCHINE ENTFERNT WERDEN, UM AUF IHR INNERES ZUZUGREIFEN, IST SICHERSTELLEN, DASS SIE ABGESCHALTET UND VOM VERSORGNUNGSNETZ GETRENNT IST.**

Werden Kontrollen durchgeführt, während das Innere der Schweißmaschine unter Spannung steht, besteht die Gefahr eines schweren Stromschlages bei direktem Kontakt mit spannungsführenden Teilen oder von Verletzungen beim direkten Kontakt mit Bewegungselementen.

- Regelmäßig und in der Häufigkeit auf die Verwendungsweise und die Staubentwicklung am Arbeitsort abgestimmt, muß das Innere der Schweißmaschine inspiziert werden. Der Staub, der sich auf Transformator, Reaktanz und Gleichrichter abgelagert hat, ist mit trockener Druckluft abzublasen (max 10bar).
- Vermeiden Sie es, den Druckluftstrahl auf die elektronischen Karten zu richten. Sie sind mit einer besonders weichen Bürste oder geeigneten Lösungsmitteln bei Bedarf zu reinigen.
- Wenn Gelegenheit besteht, prüfen Sie, ob die elektrischen Anschlüsse festsitzen und ob die Kabelisolierungen unverfehrt sind.
- Nach Beendigung dieser Arbeiten werden die Tafeln der Schweißmaschine wieder angebracht und die Feststellschrauben wieder vollständig angezogen.
- Vermeiden Sie unter allen Umständen, bei geöffneter Schweißmaschine zu arbeiten.
- Nach Abschluss der Wartung oder Reparatur sind die Anschlüsse und Verkabelungen wieder in den ursprünglichen Zustand zu versetzen. Achten Sie darauf, dass diese nicht mit beweglichen Teilen oder solchen Teilen in Berührung kommen, die hohe Temperaturen erreichen können. Alle Leiter wieder wie zuvor bündeln, wobei darauf zu achten ist, dass die Hochspannungsanschlüsse des Primärtrafos von den Niederspannungsanschlüssen der Sekundärtrafos getrennt gehalten werden.
- Verwenden Sie alle originalen Unterlegscheiben und Schrauben, um das Gehäuse wieder zu schließen.

### 8. FEHLERSUCHE

FALLS DAS GERÄT UNBEFRIEDIGEND ARBEITET, SOLLTEN SIE, BEVOR SIE EINE SYSTEMATISCHE PRÜFUNG VORNEHMEN ODER SICH AN EIN SERVICEZENTRUM WENDEN FOLGENDES BEACHTEN:

- Der Schweißstrom, der mittels Potentiometer reguliert wird, muß an den Durchmesser und den Typ der Elektrode angepaßt werden.
- Wenn der Hauptschalter auf ON steht, die Korrekte Lampe angeschaltet ist, wenn dem nicht so ist, liegt der Fehler normaler Weise an der Versorgungsleitung (Kabel, Stecker u/o Steckdose, Sicherungen etc.).
- Der gelbe Led, der den Eingriff der thermischen Sicherheit der Ober- und Unterspannung oder von einem Kurzschluss anzeigt, nicht eingeschaltet ist.
- Sich versichern, dass das Verhältnis der nominalen Intermitenz beachtet worden ist; im Fall des Eingriffs des thermischen Schutzes auf die natürliche Abkühlung der Maschine warten und die Funktion des Ventilators kontrollieren.
- Kontrollieren Sie die Leitungsspannung: Wenn der Wert zu hoch oder zu niedrig ist, bleibt die Schweißmaschine ausgeschaltet.
- Kontrollieren, dass kein Kurzschluss am Ausgang der Maschine ist, in diesem Fall muss man die Störung beseitigen.
- Die Anschlüsse an den Schweißstromkreis müssen korrekt durchgeführt worden sein. Vorallem die Massekabelklemme sollte

fest am Werkstück befestigt sein und keine Isoliermaterialien (z.B. Lack) dazwischen liegen.

- Das Schutzgas soll korrekt (Argon 99%) und in der richtigen Menge verwendet werden.

(RU)

### РУКОВОДСТВО ПОЛЬЗОВАТЕЛЯ



**ВНИМАНИЕ! ПЕРЕД ТЕМ, КАК ИСПОЛЬЗОВАТЬ МАШИНУ, ВНИМАТЕЛЬНО ПРОЧИТАТЬ РУКОВОДСТВО ПОЛЬЗОВАТЕЛЯ.**

#### 1. ОБЩАЯ ТЕХНИКА БЕЗОПАСНОСТИ ПРИ ДУГОВОЙ СВАРКЕ

Рабочий должен быть хорошо знаком с безопасным использованием сварочного аппарата и ознакомлен с рисками, связанными с процессом дуговой сварки, с соответствующими нормами защиты и аварийными ситуациями.

(См. также стандарт "EN 60974-9: Оборудование для дуговой сварки. Часть 9: Установка и использование").



- Избегать непосредственного контакта с электрическим контуром сварки, так как в отсутствии нагрузки напряжение, подаваемое генератором, возрастает и может быть опасно.
- Отсоединять вилку машины от электрической сети перед проведением любых работ по соединению кабелей сварки, мероприятий по проверке и ремонту.
- Выключать сварочный аппарат и отсоединять питание перед тем, как заменить изношенные детали сварочной горелки.
- Выполнить электрическую установку в соответствии с действующим законодательством и правилами техники безопасности.
- Соединять сварочную машину только с сетью питания с нейтральным проводником, соединенным с заземлением.
- Убедиться, что розетка сети правильно соединена с заземлением защиты.
- Не пользоваться аппаратом в сырых и мокрых помещениях, и не производите сварку под дождем.
- Не пользоваться кабелем с поврежденной изоляцией или с плохим контактом в соединениях.



- Не проводить сварочных работ на контейнерах, емкостях или трубах, которые содержали жидкие или газообразные горючие вещества.
- Не проводить сварочных работ на материалах, чистка которых проводилась хлоросодержащими растворителями или близости от указанных веществ.
- Не проводить сварку на резервуарах под давлением.
- Убирать с рабочего места все горючие материалы (например, дерево, бумагу, тряпки и т.д.).
- Обеспечить достаточную вентиляцию рабочего места или пользоваться специальными вытяжками для удаления дыма, образующегося в процессе сварки рядом с дугой. Необходимо систематически проверять воздействие дымов сварки, в зависимости от их состава, концентрации и продолжительности воздействия.
- Избегать нагревания баллона различными источниками тепла, в том числе и прямыми солнечными лучами (если используется).



- Применять соответствующую электроизоляцию электрода, свариваемой детали и металлических частей с заземлением, расположенных поблизости (доступных). Этого можно достичь, надев перчатки, обувь, каску и спецодежду, предусмотренные для таких целей, и посредством использования изолирующих платформ или ковров.
- Всегда защищайте глаза, используя соответствующие фильтры, соответствующие требованиям стандартов UNI EN 169 или UNI EN 379, установленные на масках или касках, соответствующих требованиям стандарта UNI EN 175. Используйте специальную защитную огнестойкую одежду (соответствующую требованиям стандарта UNI EN 11611)

и сварочные перчатки (соответствующие требованиям стандарта UNI EN 12477), следя за тем, чтобы эпидермис не подвергался бы воздействию ультрафиолетовых и инфракрасных лучей, излучаемых дугой; необходимо также защитить людей, находящихся вблизи сварочной дуги, используя неотражающие экраны или тенты.

- Уровень шума: Если вследствие выполнения особенно интенсивной сварки ежедневный уровень воздействия на работников (LEPd) равен или превышает 85 дБ(А), необходимо использовать индивидуальные средства защиты (таб. 1).



- Прохождение сварочного тока приводит к возникновению электромагнитных полей (EMF), находящихся рядом с контуром сварки.

Электромагнитные поля могут отрицательно влиять на некоторые медицинские аппараты (например, водитель сердечного ритма, респираторы, металлические протезы и т. д.). Необходимо принять соответствующие защитные меры в отношении людей, имеющих указанные аппараты. Например, следует запретить доступ в зону работы сварочного аппарата. Этот сварочный аппарат удовлетворяет техническим стандартам изделия для использования исключительно в промышленной среде в профессиональных целях. Не гарантируется соответствие основным пределам, касающимся воздействия на человека электромагнитных полей в бытовых условиях.

Оператор должен использовать следующие процедуры так, чтобы сократить воздействие электромагнитных полей:

- Прикрепить вместе как можно ближе два кабеля сварки.
- Держать голову и туловище как можно дальше от сварочного контура.
- Никогда не наматывать сварочные кабели вокруг тела.
- Не вести сварку, если ваше тело находится внутри сварочного контура. Держать оба кабеля с одной и той же стороны тела.
- Соединить обратный кабель сварочного тока со свариваемой деталью как можно ближе к выполняемому соединению.
- Не вести сварку рядом со сварочным аппаратом, сидя на нем или опираясь на сварочный аппарат (минимальное расстояние: 50 см).
- Не оставлять ферромагнитные предметы рядом со сварочным контуром.
- Минимальное расстояние  $d=20\text{см}$  (Рис. 1).



- Оборудование класса А:

Этот сварочный аппарат удовлетворяет техническому стандарту изделия для использования исключительно в промышленной среде в профессиональных целях. Не гарантируется соответствие требованиям электромагнитной совместимости в бытовых помещениях и в помещениях, прямо соединенных с электросетью низкого напряжения, подающей питание в бытовые помещения.



#### ДОПОЛНИТЕЛЬНЫЕ ПРЕДОСТОРОЖНОСТИ

- ОПЕРАЦИИ СВАРКИ:

- в помещении с высоким риском электрического разряда
- в пограничных зонах
- при наличии возгораемых и взрывчатых материалов **НЕОБХОДИМО**, чтобы "ответственный эксперт" предварительно оценил риск и работы должны проводиться в присутствии других лиц, умеющих действовать в ситуации тревоги. **НЕОБХОДИМО** использовать технические средства защиты, описанные в разделах 7.10; А.8; А.10. стандарта "EN 60974-9: Оборудование для дуговой сварки. Часть 9: Установка и использование".
- **НЕОБХОДИМО** запретить сварку, когда рабочий приподнят над полом, за исключением случаев, когда используются платформы безопасности.
- **НАПРЯЖЕНИЕ МЕЖДУ ДЕРЖАТЕЛЯМИ ЭЛЕКТРОДОВ ИЛИ ГОРЕЛКАМИ:** работа с несколькими сварочными аппаратами на одной детали или на соединенных электрически деталях

возможна генерация опасной суммы "холостого" напряжения между двумя различными держателями электродов или горелками, до значения, могущего в два раза превысить допустимый предел.

Квалифицированному специалисту необходимо поручить приборное измерение для выявления рисков и выбора подходящих средств защиты согласно разделу 7.9. стандарта "EN 60974-9: Оборудование для дуговой сварки. Часть 9: Установка и использование".



#### І СТАТОЧНЫЙ РИСК

- ПРИМЕНЕНИЕ НЕ ПО НАЗНАЧЕНИЮ: опасно применять сварочный аппарат для любых работ, отличающихся от предусмотренных (напр. Размораживание труб водопроводной сети).
- Запрещено подвешивать сварочный аппарат за ручку.

## 2. ВВЕДЕНИЕ И ОБЩЕЕ ОПИСАНИЕ

Этот сварочный аппарат является источником тока для дуговой сварки, выполнен специально для сварки MMA при постоянном токе (DC). Специфические характеристики этой системы регулирования (ИНВЕРТЕР), такие, как высокая скорость и точность регулирования, обеспечивают сварочному аппарату прекрасные качества сварки со всеми электродами с покрытием (рутиловые, кислотные, щелочные). Регулирование системой "инвертер" на входе в линию питания (первичную) приводит к резкому сокращению объема, как трансформатора, так и выпрямляющего сопротивления, позволяя создать сварочный аппарат очень небольшого веса и объема, подчеркивая качества подвижности и легкости в работе.

## ПРИНАДЛЕЖНОСТИ, ПОСТАВЛЯЕМЫЕ ПО ЗАКАЗУ:

- Набор для сварки MMA.

## 3. ТЕХНИЧЕСКИЕ ДАННЫЕ

### Табличка данных

Технические данные, характеризующие работу и пользование аппаратом, приведены на специальной табличке, их разъяснение дается ниже:

Рис. А

- 1- Степень защиты корпуса.
- 2- Символ питающей сети: Однофазное переменное напряжение;
- 3- Символ 5 : указывает, что можно выполнять сварку в помещении с повышенным риском электрического шока (например, рядом с металлическими массами).
- 4- Символ предусмотренного типа сварки.
- 5- Внутренняя структурная схема сварочного аппарата.
- 6- Соответствует Европейским нормам безопасности и требованиям к конструкции дуговых сварочных аппаратов.
- 7- Серийный номер. Идентификация машины (необходим при обращении за технической помощью, запасными частями, проверке оригинальности изделия).
- 8- Параметры сварочного контура:
  - $U_0$  : максимальное напряжение без нагрузки.
  - $I_1/U_2$  : ток и напряжение, соответствующие нормализованным производимые аппаратом во время сварки.
  - $X$  : коэффициент прерывистости работы. Показывает время, в течении которого аппарат может обеспечить указанный в этой же колонке ток. Коэффициент указывается в % к основному 10 - минутному циклу. (например, 60 % равняется 6 минутам работы с последующим 4-х минутным перерывом, и т. Д.). В случае превышения рабочих параметров (указанных для температуры окружающей среды 40°C) срабатывают устройства термической защиты (сварочный аппарат остается в режиме ожидания, пока температура не вернется в допустимый диапазон).
  - $A/V-A/V$  : указывает диапазон регулировки тока сварки (минимальный/ максимальный) при соответствующем напряжении дуги.
- 9- Параметры электрической сети питания:
  - $U_1$  : переменное напряжение и частота питающей сети аппарата (максимальный допуск  $\pm 10\%$ ).
  - $I_{1\text{макс}}$  : максимальный ток, потребляемый от сети.
  - $I_{1\text{эф}}$  : эффективный ток, потребляемый от сети.
- 10- : Величина плавких предохранителей замедленного действия, предусматриваемых для защиты линии.
- 11- Символы, соответствующие правилам безопасности, чье

значение приведено в главе 1 "Общая техника безопасности для дуговой сварки".

Примечание: Пример идентификационной таблички является указательным для объяснения значения символов и цифр: точные значения технических данных вашего аппарата приведены на его табличке.

#### ПРОЧИЕ ТЕХНИЧЕСКИЕ ДАННЫЕ:

##### - СВАРОЧНЫЙ АППАРАТ:

- смотри таблицу 1 (ТАБ.1)

- %USE AT 20°C (если имеется на оболочке сварочного аппарата).

USE AT 20°C, выражает для каждого диаметра (Ø ELECTRODE) количество сварных электродов в диапазоне 10 минут (ELECTRODES 10 MIN) при 20°C с паузой в 20 секунд для каждой замены электрода; этот параметр указан также в процентном выражении (%USE), относительно максимального числа свариваемых электродов.

- **ЗАЖИМ С ЭЛЕКТРОДОМ: смотри таблицу 2 (ТАБ.2)**

**Вес сварочного аппарата указан в таблице 1 (ТАБ.1)**

#### 4. ОПИСАНИЕ СВАРОЧНОГО АППАРАТА

Машина в основном состоит из силовых блоков, выполненных в виде печатных плат и оптимизированных для обеспечения максимальной надежности и уменьшенной потребности в техобслуживании.

Рис. В

- 1- (1~)-фазный линейный вход питания, выпрямляющий узел и сглаживающие конденсаторы.
- 2- Транзисторный управляющий ключевой мост (IGBT) и приводы: преобразует выпрямленное постоянное напряжение линии в переменное напряжение высокой частоты, а также регулирует мощность, в зависимости от необходимого тока/напряжения сварки.
- 3- Высокочастотный трансформатор: на первичную обмотку подается преобразованное напряжение из блока 2; его функцией является адаптировать напряжение и ток до величин, необходимых для проведения дуговой сварки и, одновременно гальванически изолировать цепь сварки от сети питания.
- 4- Вторичный выпрямительный мост с индукцией выравнивания: преобразует переменный ток/напряжение, поступающее от вторичной обмотки, в постоянный ток/напряжение с очень низкими колебаниями.
- 5- Электронный регулятор: мгновенно регулирует значения транзисторного моста тока сварки и сравнивает их со значениями, заданными оператором; модулирует импульсы управления приводов IGBT, выполняющие регулирование.

Καθ'ορίζεται η δυναμική αλάντληση του ρεύματος κατά την τήξη του ηλεκτροδίου (άμεσο βραχυκυκλώματα) και ελεγχόμενη τα ουστήριστα ασφαλείας.

У модели «DUAL VOLTAGE AUTOMATIC» существует устройство, автоматически распознающее напряжение сети (115 В перем. тока 230 В перем. тока) и подготавливающее машину к правильной работе.

#### ОРГАНЫ ПОДСОЕДИНЕНИЯ, РЕГУЛИРОВАНИЯ И ОБОЗНАЧЕНИЯ

##### Передняя панель

Рис. С

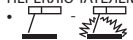
- 1- Гнездо положительного полюса (+) для подсоединения сварочного кабеля.
- 2- Желтая индикаторная лампа, не горит в нормальном состоянии. Если она загорелась, то это значит, что дальнейшая работа не возможна по одной из следующих причин:
  - **Срабатывание термозащиты:** слишком высокая температура внутри корпуса прибора. Аппарат включен, но сварочный ток не будет протекать до тех пор, пока температура не понизится до нормального значения. При ее понижении включение произойдет автоматически.
  - **Защита от слишком низкого или слишком высокого напряжения сети:** то блокируется работа аппарата: напряжение питания не в диапазоне +/- 15%, относительно указанной на табличке величины. **ВНИМАНИЕ: При превышении верхнего уровня напряжения, указанного выше, оборудование будет серьезно повреждено.**
  - **Защита от ПРИКЛЕИВАНИЯ:** в том случае, если электрод приклеивается к свариваемому материалу, сварочный аппарат блокируется автоматически, позволяя удаление электрода вручную, но испортив зажим электрода.
- 3- Зеленая индикаторная лампа индикатор присоединения к

электрической сети и готовности к работе.

4- Потенциометр для регулирования сварочного тока со шкалой, проградуированной в амперах, позволяющий изменять величину тока во время сварки. (У модели «DUAL VOLTAGE AUTOMATIC» имеется двойная шкала, проградуированная в амперах).

5- Гнездо отрицательного полюса (-) для подсоединения сварочного кабеля.

6- СВАРОЧНЫЙ АППАРАТ С ТРЕХПОЗИЦИОННЫМ ПЕРЕКЛЮЧАТЕЛЕМ:



##### **Сварка с использованием электрода ММА**

Выбор позиции в режиме ММА зависит от типа используемого электрода.

Специальное устройство «Arc Control System» (Система контроля за дугой) улучшает динамику сварки, упрощает начало сварки (HOT START), обеспечивает равномерную сварку при использовании любых типов электродов:



Рутильные электроды, электроды из нержавеющей стали и др.



Щелочные, алюминиевые, целлюлозные (мод. CE) электроды и др.



##### **Сварка TIG с возбуждением дуги LIFT:**

Устройство «ANTI STICK», предназначенное для сварки TIG. («HOT START» и «ARC FORCE» выключены).

#### Задняя панель

Рис. D

- 1- Кабель питания с европейской двухштыревой вилкой и контактом заземления (⊕).
- 2- Главный выключатель О/выключен, I/включен (светящийся).

#### 5. УСТАНОВКА



**ВНИМАНИЕ! ВЫПОЛНИТЬ ВСЕ ОПЕРАЦИИ ПО УСТАНОВКЕ И ЭЛЕКТРИЧЕСКОЕ СОЕДИНЕНИЕ СО СВАРОЧНЫМ АППАРАТОМ, ОТКЛЮЧЕННЫМ И ОТСОЕДИНЕННЫМ ОТ СЕТИ ПИТАНИЯ.**

**ЭЛЕКТРИЧЕСКИЕ СОЕДИНЕНИЯ ДОЛЖНЫ ВЫПОЛНЯТЬСЯ ТОЛЬКО ОПЫТНЫМ И КВАЛИФИЦИРОВАННЫМ ПЕРСОНАЛОМ.**

#### БОРКА

Снять со сварочного аппарата упаковку, выполнить сборку отсоединенных частей, имеющихся в упаковке.

#### Сборка кабеля возврата - зажима

Рис. E

#### Сборка кабеля/сварки - зажима держателя электрода

Рис. F

#### ПОРЯДОК ПОДЪЕМА СВАРОЧНОГО АППАРАТА

Все описанные в настоящем руководстве сварочные аппараты должны подниматься, берясь за ремень или ручку в комплекте, если она предусмотрена для модели (монтируется, как описано на РИС. L).

#### РАСПОЛОЖЕНИЕ АППАРАТА

Располагайте аппарат так, чтобы не перекрывать приток и отток охлаждающего воздуха к аппарату (принудительная вентиляция при помощи вентилятора); следите также за тем, чтобы не происходило всасывание проводящей пыли, коррозионных паров, влаги и т. д. Вокруг сварочного аппарата следует оставить свободное пространство минимум 250 мм.





**ВНИМАНИЕ!** Установить сварочный аппарат на плоскую поверхность с соответствующей грузоподъемностью, чтобы избежать опасных смещений или опрокидывания.

#### ПОДСОЕДИНЕНИЕ К ЭЛЕКТРИЧЕСКОЙ СЕТИ ПИТАНИЯ

- Перед подсоединением аппарата к электрической сети, проверьте соответствие напряжения и частоты сети в месте установки техническим характеристикам, приведенным на табличке

аппарата.

- Сварочный аппарат должен соединяться только с системой питания с нулевым проводником, подсоединенным к заземлению.
- Для обеспечения защиты от непрямого контакта использовать дифференциальные выключатели типа:
  - Тип А () для однофазных машин;
  - Тип В () для трехфазных машин.
- Для того, чтобы удовлетворять требованиям Стандарта EN 61000-3-11 (Мерцание изображения) рекомендуется производить соединения сварочного аппарата с точками интерфейса сети питания, имеющими импеданс менее:  
 $Z_{max} = 0.47 \text{ ohm (80A)}$   
 $Z_{max} = 0.29 \text{ ohm (130A)}$   
 $Z_{max} = 0.25 \text{ ohm (150A)}$   
 $Z_{max} = 0.23 \text{ ohm (160A)}$   
 $Z_{max} = 0.17 \text{ ohm (200A)}$
- Сварочный аппарат не соответствует требованиям стандарта IEC/EN 61000-3-12.  
Если аппарат соединяется с общественной сетью электропитания, монтажник или пользователь обязан проверить возможность соединения сварочного аппарата (если требуется, проконсультироваться с компанией, управляющей распределительной сетью).
- Сварочные аппараты, если не указано иначе (MPGE), совместимы с блоками электрогенераторов с изменениями напряжения питания до  $\pm 15\%$ .  
Для правильного использования, блок электрогенератора должен работать в рабочем режиме до его соединения с инвертером.

#### ВИЛКА И РОЗЕТКА:

- **Модель 230V** первоначально оснащена кабелем питания со стандартной вилкой (2 полюса + заземление), 16А/ 250 В. Аппарат можно подключать к стандартной сетевой розетке, оборудованной плавким или автоматическим предохранителем; специальная заземляющая клемма должна быть соединена с заземляющим проводником (желто-зеленого цвета) линии питания.  
В таблице (ТАБ. 1) приведены значения в амперах, рекомендуемые для предохранителей линии замедленного действия, выбранных на основе макс. номинального тока, вырабатываемого сварочным аппаратом, и номинального напряжения питания.
- **Для сварочных аппаратов без вилки (модели 115/230V)**, соединить кабель питания со стандартной вилкой (2 полюса + заземление), рассчитанной на потребляемый аппаратом ток. Необходимо подключить к стандартной сетевой розетке, оборудованной плавким или автоматическим предохранителем; специальная заземляющая клемма должна быть соединена с заземляющим проводником (желто-зеленого цвета) линии питания. В таблице (ТАБ. 1) приведены значения в амперах, рекомендуемые для предохранителей линии замедленного действия, выбранных на основе макс. номинального тока, вырабатываемого сварочным аппаратом, и номинального напряжения питания.



**ВНИМАНИЕ!** Несоблюдение указанных выше правил существенно снижает эффективность электрозащиты, предусмотренной изготовителем (класс I) и может привести к серьезным травмам у людей (напр., электрический шок) и нанесению материального ущерба (напр., пожару).

#### СОЕДИНЕНИЕ КОНТУРА СВАРКИ



**ВНИМАНИЕ!** ПЕРЕД ТЕМ, КАК ВЫПОЛНЯТЬ СОЕДИНЕНИЯ, ПРОВЕРИТЬ, ЧТО СВАРОЧНЫЙ АППАРАТ ОТКЛЮЧЕН И ОТСОЕДИНЕН ОТ СЕТИ ПИТАНИЯ.

В таблице (ТАБ. 1) имеются значения, рекомендуемые для кабелей сварки (в мм<sup>2</sup>) в соответствии с максимальным током сварочного аппарата.

#### ОПЕРАЦИИ СВАРКИ ПРИ ПОСТОЯННОМ ТОКЕ

Почти все электроды с покрытием соединяются с положительным полюсом (+) генератора; за исключением электродов с кислотным покрытием, соединяемых с отрицательным полюсом (-).

#### ОПЕРАЦИИ СВАРКИ ПРИ ПОСТОЯННОМ ТОКЕ

##### Соединение кабеля сварки держателя электрода

На конце имеется специальный зажим, который нужен для закручивания открытой части электрода. Этот кабель необходимо соединить с зажимом, обозначенным символом (+).

##### Соединение кабеля возврата тока сварки

Соединяется со свариваемой деталью или с металлическим столом, на котором она лежит, как можно ближе к выполняемому сварному соединению.

Этот кабель необходимо соединить с зажимом, обозначенным символом (-).

#### Рекомендации:

- Закрутить до конца соединители кабелей сварки в быстрых соединениях (если имеются), для обеспечения хорошего электрического контакта; в противном случае произойдет перегрев самих соединителей с их последующим быстрым износом и потерей эффективности.
- Использовать как можно более короткие кабели сварки.
- Избегать пользоваться металлическими структурами, не относящимися к обрабатываемой детали, вместо кабеля возврата тока сварки; это может быть опасно для безопасности и дать плохие результаты при сварке.

#### 6. СВАРКА: ОПИСАНИЕ ПРОЦЕДУРЫ

- Рекомендуем всегда читать инструкцию производителя электродов, так как в ней указаны и полярность подсоединения и оптимальный ток сварки для данных электродов.
- Ток сварки должен выбираться в зависимости от диаметра электрода и типа выполняемых сварочных работ. Ниже приводится таблица допустимых токов сварки в зависимости от диаметра электродов:

Ø Диаметр электрода (мм)	Ток сварки, А	
	ми.	мак.
1.6	25	50
2	40	80
2.5	60	110
3.2	80	160
4	120	200

- Помните, что механические характеристики сварочного шва зависят не только от величины выбранного тока сварки, но и других параметров сварки, таких как диаметр и качество электродов.
- Механические характеристики сварочного шва определяются, помимо интенсивности выбранного тока, другими параметрами сварки: длиной дуги, скоростью и положением выполнения, диаметром и качеством электродов (для лучшей сохранности хранить электроды в защищенном от влаги месте, в специальных упаковках или контейнерах).

#### Выполнение

- Держа маску ПЕРЕД ЛИЦОМ, прикоснитесь к месту сварки концом электрода, движение вашей руки должно быть похоже на то, каким вы зажигаете спичку. Это и есть правильный метод зажигания дуги. Внимание: Не стучите электродом по детали, так как это может привести к повреждению покрытия и затруднит зажигание дуги.
- Как только появится электрическая дуга, попытайтесь удерживать расстояние до шва равным диаметру используемого электрода. В процессе сварки удерживайте это расстояние постоянно для получения равномерного шва. Помните, что наклон оси электрода в направлении движения должен составлять около 20-30 градусов (Рис. G)
- Закончившая шов, отведите электрод немного назад, по отношению к направлению сварки, чтобы заполнился сварочный кратер, а затем резко поднимите электрод из расплава для исчезновения дуги.

Параметры сварочных швов

Рис. H

#### 7. ТЕХ ОБСЛУЖИВАНИЕ



**ВНИМАНИЕ!** ПЕРЕД ПРОВЕДЕНИЕМ ОПЕРАЦИЙ ТЕХОБСЛУЖИВАНИЯ ПРОВЕРИТЬ, ЧТО СВАРОЧНЫЙ АППАРАТ



**ВНЕПЛАНОВОЕ ТЕХОБСЛУЖИВАНИЕ**  
**ВНЕПЛАНОВОЕ ТЕХОБСЛУЖИВАНИЕ ДОЛЖНО**  
**ОСУЩЕСТВЛЯТЬСЯ ТОЛЬКО ОПЫТНЫМ ИЛИ**  
**КВАЛИФИЦИРОВАННЫМ В ЭЛЕКТРОМЕХАНИЧЕСКОЙ ОБЛАСТИ**  
**ПЕРСОНАЛОМ СОГЛАСНО ПОЛОЖЕНИЯМ ТЕХНИЧЕСКОЙ**  
**НОРМЫ IEC/EN 60974-9.**



**ВНИМАНИЕ! НИКОГДА НЕ СНИМАЙТЕ ПАНЕЛЬ И НЕ ПРОВОДИТЕ НИКАКИХ РАБОТ ВНУТРИ КОРПУСА АППАРАТА, НЕ ОТСОЕДИНИВ ПРЕДВАРИТЕЛЬНО ВИЛКУ ОТ ЭЛЕКТРИЧЕСКОЙ СЕТИ.**

Выполнение проверок под напряжением может привести к серьезным электротравмам, так как возможен непосредственный контакт с токоведущими частями аппарата и/или повреждениям вследствие контакта с частями в движении.

- Регулярно осматривайте внутреннюю часть аппарата, в зависимости от частоты использования и заполненности рабочего места. Удаляйте накопившуюся на трансформаторе, сопротивлении и выпрямителе пыль при помощи струи сухого сжатого воздуха с низким давлением (макс. 10 бар) .
- Не направлять струю сжатого воздуха на электрические платы; произвести их очистку очень мягкой щеткой или специальными растворителями.
- Проверить при очистке, что электрические соединения хорошо закручены и на кабелепроводе отсутствуют повреждения изоляции.
- После окончания операции техобслуживания верните панели аппарата на место и хорошо закрутите все крепежные винты.
- Никогда не проводите сварку при открытой машине.
- После выполнения техобслуживания или ремонта подсоедините обратно соединения и кабели так, как они были подсоединены изначально, следя за тем, чтобы они не соприкасались с подвижными частями или частями, температура которых может значительно повыситься. Закрепите все провода стяжками, вернув их в первоначальный вид, следя за тем, чтобы соединения первичной обмотки высокого напряжения были бы должным образом отделены от соединений вторичной обмотки низкого напряжения.  
Для закрытия металлоконструкции установите обратно все гайки и винты.

## 8. ПОИСК НЕИСПРАВНОСТЕЙ

В случаях неудовлетворительной работы аппарата, перед ПРОВЕДЕНИЕМ СИСТЕМАТИЧЕСКОЙ ПРОВЕРКИ И обращением в сервисный центр, проверьте следующее:

- Убедиться, что ток сварки, величина которого регулируется потенциометром, со ссылкой на градуированную в амперах шкалу, соответствует диаметру и типу используемого электрода.
- Убедиться, что основной выключатель включен и горит соответствующая лампа. Если это не так, то напряжение сети не доходит до аппарата, поэтому проверьте линию питания (кабель, вилку и/или розетку, предохранитель и т. д.).
- Проверить, не загорелась ли желтая индикаторная лампа, которая сигнализирует о срабатывании защиты от перенапряжения или недостаточного напряжения или короткого замыкания.
- Для отдельных режимов сварки необходимо соблюдать номинальный временной режим, т. е. делать перерывы в работе для охлаждения аппарата. В случаях срабатывания термозащиты подождите, пока аппарат не остынет естественным образом, и проверьте состояние вентилятора.
- Проверить напряжение сети. Если напряжение обслуживания слишком высокое или слишком низкое, то аппарат не будет работать.
- Убедиться, что на выходе аппарата нет короткого замыкания, в случае его наличия, устраните его.
- Проверить качество и правильность соединений сварочного контура, в особенности зажим кабеля массы должен быть соединен с деталью, без наложения изолирующего материала (например, красок).
- Защитный газ должен быть правильно подобран по типу и процентному содержанию (Аргон 99.5%).

(PT)

## MANUAL DE INSTRUÇÕES



**CUIDADO! ANTES DE UTILIZAR A MÁQUINA DE SOLDAR LER CUIDADOSAMENTE O MANUAL DE INSTRUÇÕES.**

### 1. SEGURANÇA GERAL PARA A SOLDAGEM A ARCO

O operador deve ser suficientemente informado sobre o uso seguro da máquina de solda e informado sobre os riscos ligados aos procedimentos com soldagem a arco, às relativas medidas de proteção e aos procedimentos de emergência.

(Consultar também a norma "EN 60974-9: Aparelhagens para a soldadura por arco. Parte 9: Instalação e uso").



- Evitar os contatos diretos com o circuito de solda; a tensão em vazio fornecida pela máquina de soldar pode ser perigosa em algumas circunstâncias.
- A conexão dos cabos de solda, as operações de verificação e de reparação devem ser executadas com a máquina de soldar desligada e desconectada da rede de alimentação.
- Desligar a máquina de soldar e desconectá-la da rede de alimentação antes de substituir as partes desgastadas pela tocha.
- Efetuar a instalação elétrica de acordo com as normas e leis de prevenção e acidentes em vigor.
- A máquina de soldar deve ser ligada exclusivamente a um sistema de alimentação com condutor de neutro ligado à terra.
- Certificar-se que a tomada de alimentação esteja ligada corretamente à terra de proteção.
- Não utilizar a máquina de solda em ambientes úmidos ou molhados ou com chuva.
- Não utilizar fios com isolamento deteriorado ou com conexões afrouxadas.

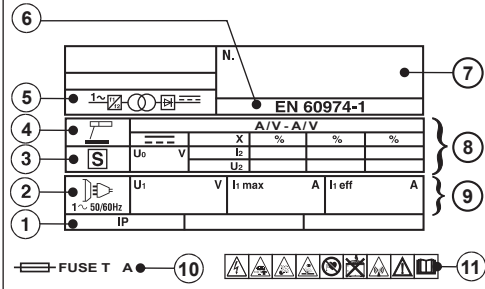


- Não soldar sobre reservatórios, recipientes ou tubulações que contenham ou que contiveram produtos inflamáveis ou combustíveis líquidos ou gasosos.
- Evitar de trabalhar sobre materiais limpos com solventes clorados ou nas proximidades de tais substâncias.
- Não soldar recipientes sob pressão.
- Afastar da área de trabalho todas as substâncias inflamáveis (ex. madeira, papel, panos, etc.)
- Verificar que haja uma circulação de ar adequada ou de equipamentos capazes de eliminar as fumaças de solda nas proximidades do arco; é necessário um controle sistemático para a avaliação dos limites à exposição das fumaças de solda em função da sua composição, concentração e duração da própria exposição.
- Manter o cilindro protegido de fontes de calor, inclusive a irradiação solar (se utilizada).

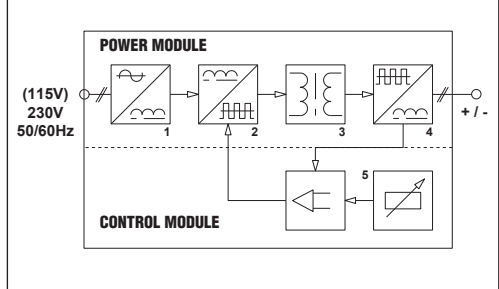


- Adotar um isolamento elétrico apropriado em relação ao eletrodo, a peça em usinagem e eventuais partes metálicas colocadas no piso nas proximidades (acessíveis). Isto é normalmente obtido com o uso de luvas, calçados, capacetes e vestuários previstos para a finalidade e mediante o uso de estrados ou tapetes isolantes.
- Proteger sempre os olhos com os filtros específicos conformes com a UNI EN 169 ou UNI EN 379 montados em máscaras ou capacetes conformes à UNI EN 175.  
Usar os dispositivos protetores apropriados à prova de fogo (conformes à UNI EN 11611) e luvas de soldadura (conformes à UNI EN 12477) evitando de expor a epiderme aos raios ultravioletas e infravermelhos produzidos pelo arco; a proteção deve ser estendida a outras pessoas próximas ao arco por meio de proteções ou cortinas não reflexivas.
- Ruído: Se por causa de operações de soldadura muito intensivas for verificado um nível de exposição diária pessoal (LEPd) igual ou maior de 85 db(A), é obrigatório o uso de equipamentos de proteção individual adequados (Tab. 1).

**FIG. A**



**FIG. B**



**FIG. C**

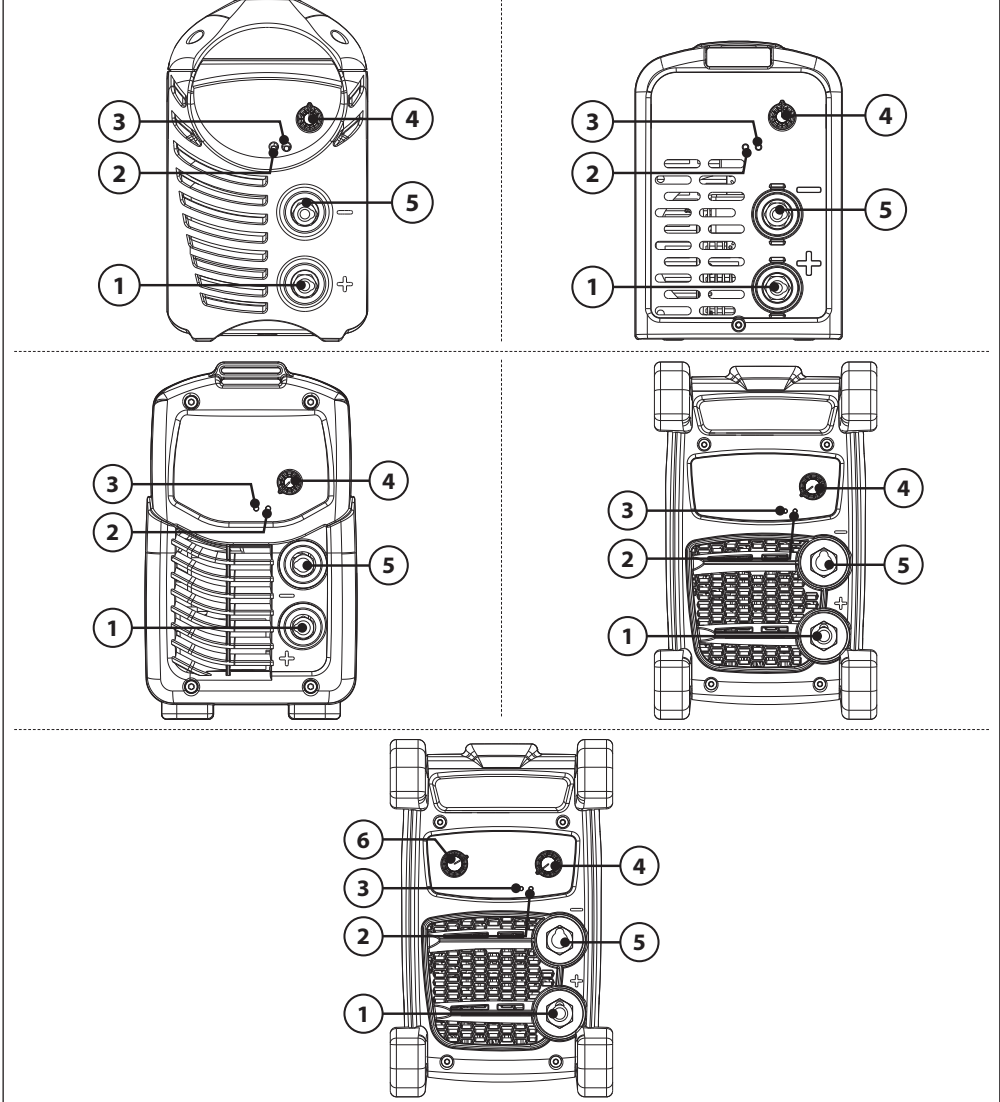
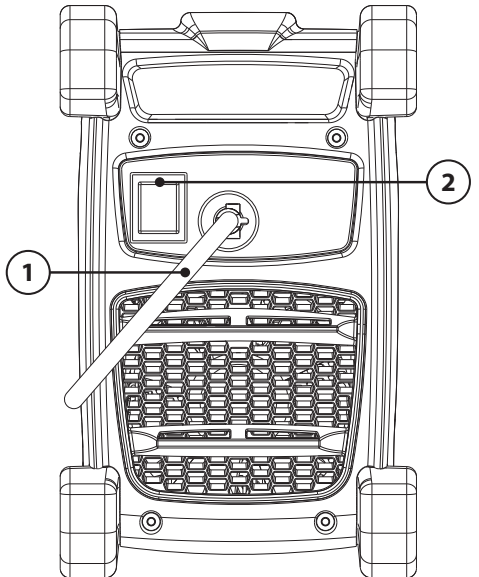
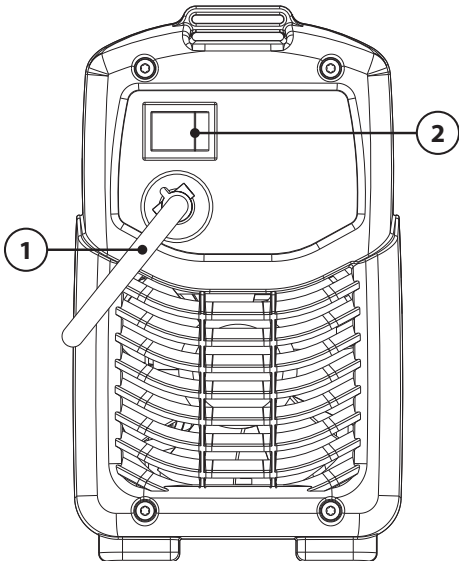
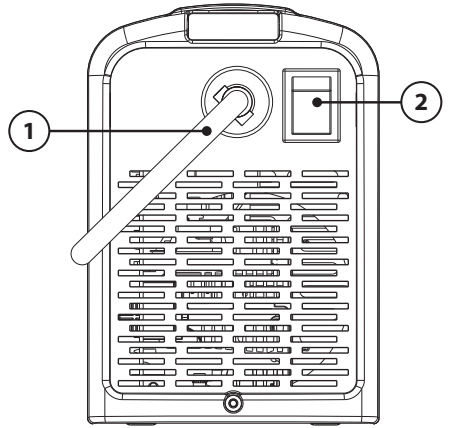
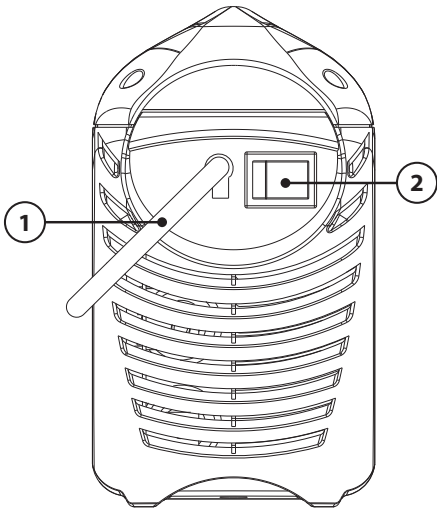
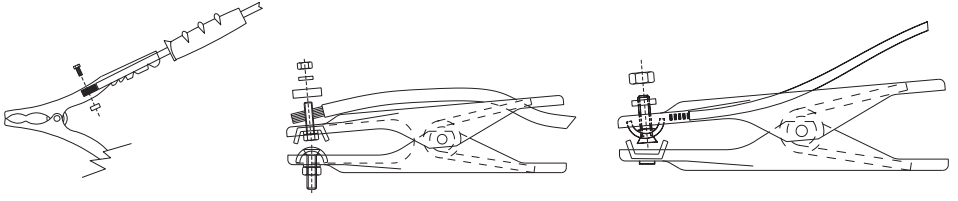


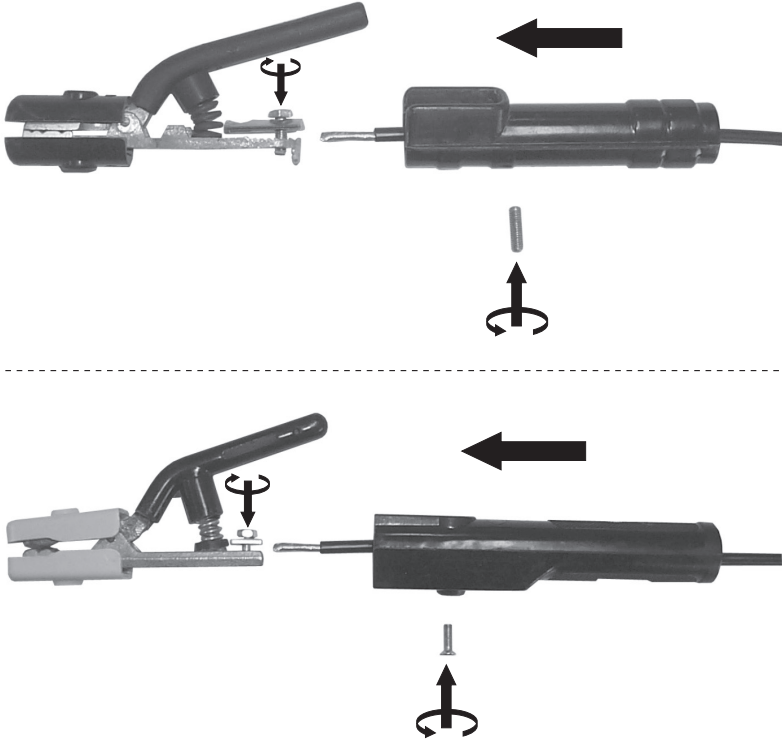
FIG. D



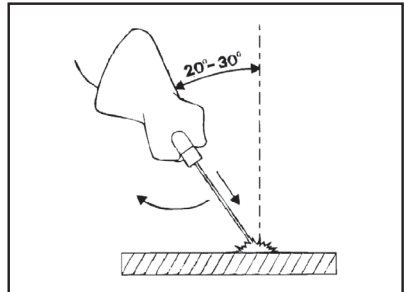
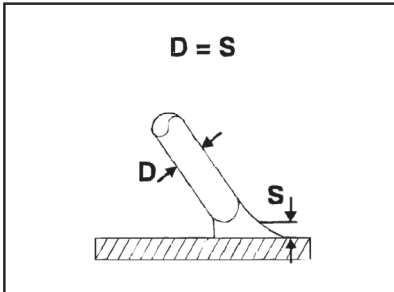
**FIG. E**






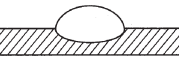



**FIG. F**



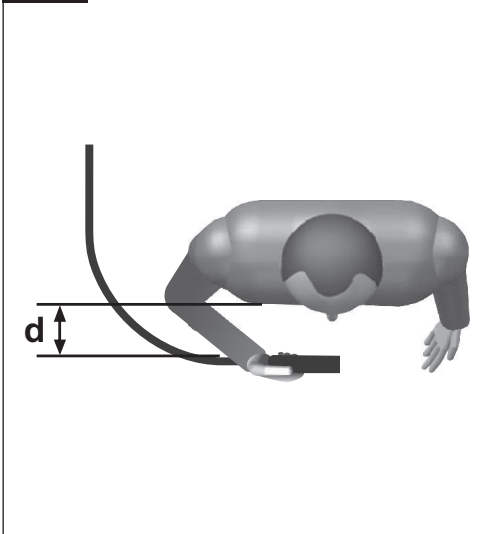
**FIG. G**



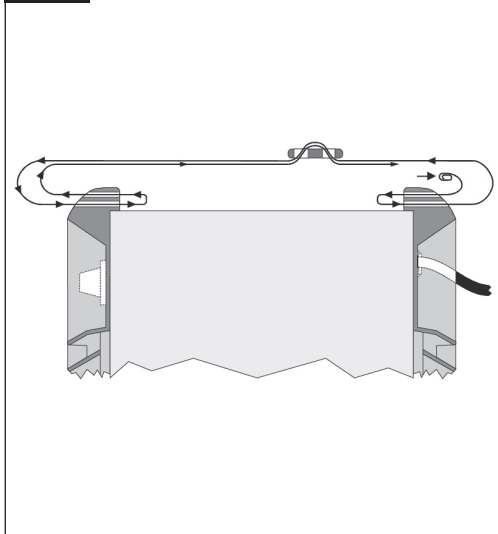
**FIG. H**

 <p>(EN) ADVANCEMENT TOO SLOW (IT) AVANZAMENTO TROPPO LENTO (FR) AVANCEMENT TROP FAIBLE (ES) LASSNEHEID TE LAAG (DE) ZU LANGSAMEN ARBEITEN (RU) МЕДЛЕННОЕ ПЕРЕМЕЩЕНИЕ НИЖЕ ЭЛЕКТРОДА (PT) AVANCE DEMASIADO VELOZ (EL) ΠΟΛΥ ΑΡΤΟ ΠΡΟΧΩΡΙΜΑ (NL) AVANÇO MUITO LENTO (HU) AZ ÉLŐTOLÁS TÚLSÁGOSAN LASSÚ (RO) AVANSARE PREA LENTA (SV) FÖR LÅNGSAM FLYTTNING (DA) GÅR FOR LÅNGSOMT FREMAD (NO) FOR SAKTE FREMDRIFT (FI) EDISTYS LIIAN HIDAS (CS) PŘÍLIŠ POMALÝ POSUV (SK) PŘÍLIŠ POMALÝ POSUV (SL) PREPOCASNO NAPREDOVANJE (HR-SR) PŘEPORODNO NAPREDOVANJE (LT) PER LETAS JUDEJIMAS (ET) LIIGA AEGLANE EDASIMINEK (LV) KUSTĪVA UZ PĀRĀKŠU IR PĀRĀK LENA (BG) ПРЕКАЛЕНО БАВНО ПРЕДВИЖВАНЕ НА ЕЛЕКТРОДА (PL) POSUW ZBYT WOLNY (AR) التقدم بطئ للغاية</p>	 <p>(EN) ARC TOO SHORT (IT) ARCO TROPPO CORTO (FR) ARC TROP COURT (ES) LICHTBOOG TE KORT (DE) ZU KÜRZER BOGEN (RU) СЛИШКОМ КОРОТКАЯ ДУГА (PT) ARCO DEMASIADO CORTO (EL) ΠΟΛΥ ΚΟΝΤΟ ΤΟΞΟ (NL) ARCO MUITO CURTO (HU) AZ ÍV TÚLSÁGOSAN RÖVID (RO) ARC PREA SCURT (SV) BÅGEN ÄR FÖR KORT (DA) LYSBUEEN ER FOR KORT (NO) FOR KORT BUE (FI) VALOKAARI LIIAN LYHYT (CS) PŘÍLIŠ KRÁTKÝ OBLOUK (SK) PŘÍLIŠ KRÁTKÝ OBLUK (SL) PREKRATEK OBLOK (HR-SR) PREKRATAK LUK (LT) PER TRUMPAS LANKAS (ET) LIIGA LÜHKE KAAR (LV) LOKS IR PĀRĀK ISS (BG) МНОГО КЪСА ДЪГА (PL) LUK ZBYT KRÓTKI (AR) القوس قصير للغاية</p>	 <p>(EN) CURRENT TOO LOW (IT) CORRENTE TROPPO BASSA (FR) COURANT TROP FAIBLE (ES) LASSSTROOM TE LAAG (DE) ZU GERINGER STROM (RU) СЛИШКОМ СЛАБЫЙ ТОК СВАРКИ (PT) CORRENTE DEMASIADO BAIXA (EL) ΟΠΟΙΟΤ ΧΑΜΗΛΟ ΡΕΥΜΑ (NL) CORRENTE MUITO BAIXA (HU) AZ ÁRAM ÉRTEKE TÚLSÁGOSAN ALacsony (RO) CURENT CU INTENSITATE PREA SCĂZUTĂ (SV) FÖR LITE STRÖM (DA) ALACSONY (NO) FOR LILLE STRØMSTYRKE (FI) VIRTA LIIAN VÄHÄIN (CS) PŘÍLIŠ NÍZKÝ PROUD (SK) PŘÍLIŠ NÍZKÝ PRŮD (SL) PŘESÍBEK ELEKTRIČNI TOK (HR-SR) PRESLEBA STRUJJA (LT) PER SILPNA SROVĖ (ET) LIIGA MADAL VOOL (LV) STRĀVA IR PĀRĀK VĀJA (BG) МНОГО НИСЪК ТОК (PL) PRAD ZBYT NISKI (AR) التيار منخفض جدا</p>	
 <p>(EN) ADVANCEMENT TOO FAST (IT) AVANZAMENTO TROPPO VELOCE (FR) AVANCEMENT EXCESSIF (ES) LASSNEHEID TE HOOG (DE) ZU SCHNELLES ARBEITEN (RU) БЫСТРОЕ ПЕРЕМЕЩЕНИЕ ЭЛЕКТРОДА (PT) AVANCE DEMASIADO LENTO (EL) ΠΟΛΥ ΓΡΗΓΟΡΟ ΠΡΟΧΩΡΙΜΑ (NL) AVANÇO MUITO RAPIDO (HU) AZ ÉLŐTOLÁS TÚLSÁGOSAN GYORS (RO) AVANSARE PREA RAPIDĂ (SV) FÖR SNABB FLYTTNING (DA) GÅR FOR HURTIGT FREMAD (NO) FOR RASK FREMDRIFT (FI) EDISTYS LIIAN NOPEA (CS) PŘÍLIŠ RYCHLÝ POSUV (SK) PŘÍLIŠ RYCHLÝ POSUV (SL) PREBRZNO NAPREDOVANJE (HR-SR) PŘEBRZO NAPREDOVANJE (LT) PER GREITAS JUDEJIMAS (ET) LIIGA KIIR EEDASIMINEK (LV) KUSTĪVA UZ PĀRĀKŠU IR PĀRĀK ĀTRA (BG) ПРЕКАЛЕНО БЪЗО ПРЕДВИЖВАНЕ НА ЕЛЕКТРОДА (PL) POSUW ZBYT SZYBK (AR) التقدم سريع للغاية</p>	 <p>(EN) ARC TOO LONG (IT) ARCO TROPPO LUNGO (FR) ARC TROP LONG (ES) ARCO DEMASIADO LARGO (DE) ZU LANGER BOGEN (RU) СЛИШКОМ ДЛИННАЯ ДУГА (PT) ARCO MUITO LONGO (EL) ΠΟΛΥ ΜΑΚΡΥ ΤΟΞΟ (NL) LICHTBOOG TE LANG (HU) AZ ÍV TÚLSÁGOSAN HOSSZÚ (RO) ARC PREA LUNG (SV) BÅGEN ÄR FÖR LÅNG (DA) LYSBUEEN ER FOR LANG (NO) FOR LANG BUE (FI) VALOKAARI LIIAN PITKÄ (CS) PŘÍLIŠ DLUHÝ OBLOUK (SK) PŘÍLIŠ DLHÝ OBLUK (SL) PREDOLG OBLOK (HR-SR) PREDUGLI LUK (LT) PER ILGAS LANKAS (ET) LIIGA PIKK KAAR (LV) LOKS IR PĀRĀK GARŠ (BG) ПРЕКАЛЕНО ДЪЛГА ДЪГА (PL) LUK ZBYT DLUGI (AR) القوس طويل للغاية</p>	 <p>(EN) CURRENT TOO HIGH (IT) CORRENTE TROPPO ALTA (FR) COURANT TROP ELEVE (ES) SPANNING TE HOOG (DE) ZU VIEL STROM (RU) СЛИШКОМ БОЛЬШОЙ ТОК СВАРКИ (PT) CORRENTE DEMASIADO ALTA (EL) ΟΠΟΙΟΤ ΨΗΛΟ ΡΕΥΜΑ (NL) CORRENTE MUITO ALTA (HU) AZ ÁRAM ÉRTEKE TÚLSÁGOSAN MAGAS (RO) CURENT CU INTENSITATE PREA RIDICATĂ (SV) FÖR MYCKET STRÖM (DA) FOR STOR STRØMSTYRKE (NO) FOR HØY STRØM (FI) VIRTA LIIAN VOIMAKAS (CS) PŘÍLIŠ VYSOKÝ PROUD (SK) PŘÍLIŠ VYSOKÝ PRŮD (SL) PŘEMOČAN ELEKTRIČNI TOK (HR-SR) PREJAKA STRUJJA (LT) PER STIPPI SROVĖ (ET) LIIGA TUUGE VOOL (LV) STRĀVA IR PĀRĀK STIPRA (BG) МНОГО ВИСОК ТОК (PL) PRAD ZBYT WYSOKI (AR) التيار مرتفع جدا</p>	<p>(EN) CURRENT CORRECT (IT) CORDONE CORRETTO (FR) CORDON CORRECT (ES) CORDON CORRECTO (DE) RICHTIG (RU) НОРМАЛЬНЫЙ ШОВ (PT) CORRENTE CORRECTA (EL) ΣΩΣΤΟ ΚΟΡΔΟΝΙ (NL) JUISTE LASSTROOM (HU) A ZÁRÓVONAL PONTOS (RO) CORDON DE SUDURĂ CORECT (SV) RÄTT STRÖM (DA) KORREKT STRØMSTYRKE (NO) RIKTIG STRØM (FI) VIRTA OIKEA (CS) SPRÁVNÝ SVAR (SK) SPRÁVNÝ ZVAR (SL) PRAVILNEN ZVAR (HR-SR) ISPRAVLJENI KABEL (LT) TAISYKINGA SIŪLĖ (ET) KORREKTNE NÕOR (LV) PAREIZA ŠUVE (BG) ПРАВИЛЕН ШЕБ (PL) PRAWIDŁOWY ŚCIEG (AR) حبل صحيح</p>

**FIG. I**

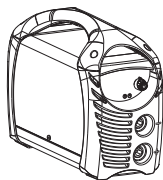


**FIG. L**

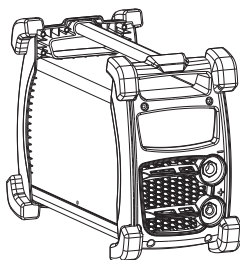
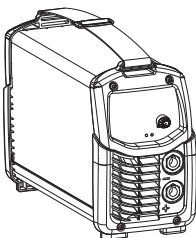
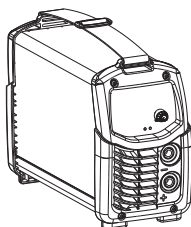




**WELDING MACHINE TECHNICAL DATA - DATI TECNICI SALDATRICE**



$I_2$ max					mm <sup>2</sup>	kg	dB(A)
	115V	230V	115V	230V			
80A	-	T10A	-	16A	6	3.7	<85
130A	-	T16A	-	16A	10	2.8	<85
150A	-	T16A	-	16A	10	2.8	<85
170A	-	T16A	-	16A	10	2.9	<85





$I_2$ max					mm <sup>2</sup>	kg	dB(A)
	115V	230V	115V	230V			
90A	T20A	-	20A	-	10	4.9	<85
150A	-	T16A	-	16A	10	4.9	<85
160A	-	T20A	-	32A	16	6.1	<85
200A	-	T25A	-	32A	25	6.6	<85



**ELECTRODE HOLDER TECHNICAL DATA ACCORDING TO EN 60974-11 -  
DATI TECNICI PINZA PORTAELETTRODO IN ACCORDO ALLA EN 60974-11**



**VOLTAGE CLASS: 113V**

$I_2$ max (A)	I max (A)	X (%)	 Ø mm	 Ø mm <sup>2</sup>
80 ÷ 140	200 150	35 60	2 ÷ 4	10
140 ÷ 180				16
180 ÷ 200				25

#### (EN) GUARANTEE

The manufacturer guarantees proper operation of the machines and undertakes to replace free of charge any parts should they be damaged due to poor quality of materials or manufacturing defects within 12 months of the date of commissioning of the machine, when proven by certification. Returned machines, also under guarantee, should be dispatched CARRIAGE PAID and will be returned CARRIAGE FORWARD. This with the exception of, as decreed, machines considered as consumer goods according to European directive 1999/44/EC, only when sold in member states of the EU. The guarantee certificate is only valid when accompanied by an official receipt or delivery note. Problems arising from improper use, tampering or negligence are excluded from the guarantee. Furthermore, the manufacturer declines any liability for all direct or indirect damages.

#### (IT) GARANZIA

La ditta costruttrice si rende garante del buon funzionamento delle macchine e si impegna ad effettuare gratuitamente la sostituzione dei pezzi che si deteriorassero per cattiva qualità di materiale e per difetti di costruzione entro 12 mesi dalla data di messa in funzione della macchina, comprovata sul certificato. Le macchine rese, anche se in garanzia, dovranno essere spedite in PORTO FRANCO e verranno restituite in PORTO ASSEGNATO. Fanno eccezione, a quanto stabilito, le macchine che rientrano come beni di consumo secondo la direttiva europea 1999/44/CE, solo se vendute negli stati membri della EU. Il certificato di garanzia ha validità solo se accompagnato da scontrino fiscale o bolla di consegna. Gli inconvenienti derivati da cattiva utilizzazione, manomissione o incuria, sono esclusi dalla garanzia. Inoltre si declina ogni responsabilità per tutti i danni diretti ed indiretti.

#### (FR) GARANTIE

Le fabricant garantit le fonctionnement correct des machines et s'engage à remplacer gratuitement les composants endommagés à la suite d'une mauvaise qualité de matériel ou d'un défaut de fabrication durant une période de 12 mois à compter de la mise en service de la machine attestée par le certificat. Les machines rendues, même sous garantie, doivent être expédiées en PORT FRANCO et seront renvoyées en PORT DÙ. Font exception à cette règle les machines considérées comme biens de consommation selon la directive européenne 1999/44/CE et vendues aux états membres de l'EU uniquement. Le certificat de garantie n'est valable que s'il est accompagné de la preuve d'achat ou du bulletin de livraison. Tous les inconvénients dus à une utilisation incorrecte, une manipulation ou une négligence sont exclus de la garantie. La société décline en outre toute responsabilité pour tous les dommages directs ou indirects.

#### (ES) GARANTÍA

La empresa fabricante garantiza el buen funcionamiento de las máquinas y se compromete a efectuar gratuitamente la sustitución de las piezas que se deterioren por mala calidad del material y por defectos de fabricación en los 12 meses posteriores a la fecha de puesta en funcionamiento de la máquina, comprobada en el certificado. Las máquinas entregadas, incluso en garantía, deberán ser enviadas a PORTE PAGADO y se devolverán a PORTE DEBIDO. Son excepción, según cuanto establecido, las máquinas que se consideran bienes de consumo según la directiva europea 1999/44/CE sólo si han sido vendidas en los estados miembros de la UE. El certificado de garantía tiene validez sólo si está acompañado de resguardo fiscal o albarán de entrega. Los problemas derivados de una mala utilización, modificación o negligencia están excluidos de la garantía. Además, se declina cualquier responsabilidad por todos los daños directos e indirectos.

#### (DE) GEWÄHRLEISTUNG

Der Hersteller übernimmt die Gewährleistung für den einwandfreien Betrieb der Maschinen und verpflichtet sich, solche Teile kostenlos zu ersetzen, die aufgrund schlechter Materialqualität und von Herstellungsfehlern innerhalb von 12 Monaten ab der Inbetriebnahme schadhaft werden. Als Nachweis der Inbetriebnahme gilt der Garantieschein. Werden Maschinen zurückgesendet, muß dies - auch im Rahmen der Gewährleistung - FRACHTFREI geschehen. Sie werden anschließend per FRACHTNACHNACHNAME wieder zurückgesendet. Von den Regelungen ausgenommen sind Maschinen, die nach der Europäischen Richtlinie 1999/44/EG unter die Verbrauchsgüter fallen, und nur dann, wenn sie in einem Mitgliedstaat der EU verkauft worden sind. Der Garantieschein ist nur gültig, wenn ihm der Kassenbono oder der Lieferschein beiliegt. Unsere Gewährleistung bezieht sich nicht auf Schäden aufgrund fehlerhafter oder nachlässiger Behandlung oder aufgrund von Fremdeinwirkung. Außerdem wird jede Haftung für direkte und indirekte Schäden ausgeschlossen.

#### (RU) ГАРАНТИЯ

Компания-производитель гарантирует хорошую работу машинного оборудования и обязуется бесплатно произвести замену частей, имеющих неисправности, явившиеся следствием плохого качества материала или дефектов производства, в течении 12 месяцев с даты пуска в эксплуатацию машинного оборудования, проставленной на сертификате. Возвращенное оборудование, должно находиться под действием гарантии, должно быть направлено на условиях ПОРТО ФРАНКО и будет возвращено в ОБОЗНАННОЕ МЕСТО. Из оговоренного выше исключается машинное оборудование, считающееся товарами потребления, в соответствии с европейской директивой 1999/44/ЕС, только в том случае, если они были проданы в государствах, входящих в ЕС. Гарантийный сертификат считается действительным только при условии, что к нему прилагается товарный чек или товаросопроводительная накладная. Неисправности, возникшие из-за неправильного использования, порчи или небрежного обращения, не покрываются действием гарантии. Дополнительно производитель снимает с себя любую ответственность за какой-либо прямой или непрямой ущерб.

#### (PT) GARANTIA

A empresa fabricante torna-se garante do bom funcionamento das máquinas e compromete-se a efectuar gratuitamente a substituição das peças que porventura se deteriorarem devido à má qualidade de material e por defeitos de fabricação no prazo de 12 meses da data de entrada da máquina em funcionamento, comprovada no certificado. As máquinas devolvidas, mesmo se em garantia, deverão ser despachadas em PORTO FRANCO e serão devolvidas com FRETE A PAGAR. São exceção, a quanto estabelecido, as máquinas que são consideradas como bens de consumo segundo a directiva europeia 1999/44/CE, somente se vendidas nos estados-membros da EU. O certificado de garantia tem validade somente se acompanhado pela nota fiscal ou conhecimento de entrega. Os inconvenientes decorrentes de utilização imprópria, adulteração ou descuido, são excluídos da garantia. Para além disso, o fabricante exime-se de qualquer responsabilidade para todos os danos directos e indirectos.

#### (EL) ΕΓΓΥΗΣΗ

Η κατασκευαστική εταιρία εγγυάται την καλή λειτουργία των μηχανών και δεσμεύεται να εκτελέσει δωρεάν την αντικατάσταση τμημάτων σε περίπτωση φθοράς τους εξαιτίας κακής ποιότητας υλικού ή ελαττωμάτων κατασκευής, εντός 12 μηνών από την ημερομηνία θέσης σε λειτουργία του μηχανήματος επίβλεπόμενη από το πιστοποιητικό. Τα μηχανήματα που επιστρέφονται, ακόμα και αν είναι σε εγγύηση, θα στέλνονται ΧΩΡΙΣ ΕΠΙΒΑΡΥΝΣΗ και θα επιστρέφονται με έξοδα ΠΛΗΡΟΤΕΙΑ ΣΤΟΝ ΠΡΟΟΡΙΣΜΟ. Εξαιρούνται από τα μηχανήματα που αποτελούν καταναλωτικά αγαθά σύμφωνα με την ευρωπαϊκή οδηγία 1999/44/ΕΕ μόνο αν πωλούνται σε κράτη μέλη της ΕΕ. Το πιστοποιητικό εγγύησης ισχύει μόνο αν συνοδεύεται από επίσημη απόδειξη πληρωμής ή απόδειξη παραλαβής. Ενδεχόμενα προβλήματα οφειλόμενα σε κακή χρήση, παραποίηση ή αμελεια, αποκλείονται από την εγγύηση. Απορρίπτεται, επίσης, κάθε ευθύνη για οποιαδήποτε βλάβη άμεση ή έμμεση.

#### (NL) GARANTIE

De fabrikant is garant voor de goede werking van de machines en verplicht er zich toe gratis de vervanging uit te voeren van de stukken die afsljten omwille van de slechte kwaliteit van het materiaal en omwille van fabricagefouten, binnen de 12 maanden vanaf de datum van in bedrijfstelling van de machine, bevestigd op het certificaat. De geretourneerde machines, ook al zijn ze in garantie, moeten PORTVRIJ verzonden worden en zullen op KOSTEN BESTEMMELING teruggestuurd worden. Hierop maken een uitzondering de machines die vallen onder de verbruiksartikelen overeenkomstig de Europese richtlijn, 1999/44/EG, alleen indien ze verkocht zijn in de lidstaten van de EU. Het garantiecertificaat is alleen geldig indien het vergezeld is van de fiscale receipt of van het ontvangstbewijs. De inconvenienten die wijten aan een slecht gebruik, schendingen of nalatigheid zijn uitgesloten uit de garantie. Bovendien wijst men alle verantwoordelijkheid af voor alle rechtstreekse en onrechtstreekse schade.

#### (HU) JÓTÁLLÁS

A gyártó cég jótállást vállal a gépek rendeltetésszerű üzemeléséért illetve vállalja az alkatrészek ingyenes kicserélését ha azok az alapanap rossz minőségűből valaminet gyártási hibából erednek a gép üzembe helyezésének a bizonylat szerint igazolható napjától számított 12 hónapon belül. A cserélendő alkatrészeket még a jótállás keretében is BÉRMENTESEN kell visszaküldeni, amelyek ÚTÓVÉTEL lesznek a vevőhöz kiszállítva. Kivétel képeznek e szabály alól azon gépek, melyek az Európai Unió 1999/44/EC irányelve szerint meghatározott fogyasztási cikknek minősülnek. I az EU tagországaiiban kerültek értékesítésre. A jótállás csak a blokk igazolás illetve szállítólevél mellékletével érvényes. A nem rendeltetésszerű használatból, megrongálásból illetve nem megfelelő gondossággal való kezelésből eredő rendellenességek a jótállást kizárják. Kizárt továbbá bármilyen felelősségvállalás minden közvetlen és közvetett kárral.

#### (RO) GARANȚIE

Fabricantul garantează buna funcționare a aparatelor produse și se angajează la înlocuirea gratuită a pieselor care s-ar putea deteriora din cauza calității scadente a materialului sau din cauza defectelor de construcție în max. 12 luni de la data punerii în funcțiune a aparatului, dovedită cu certificatul de garanție. Aparatele restituite, chiar dacă sunt în garanție, se vor expedia FĂRĂ PLATĂ și se vor restitui CU PLATA LA PRIMIRE.





**(BG) ГАРАНЦИЯ**

Фирмата производител гарантира за доброто функциониране на машините и се задължава да извърши безплатно подмяната на части, които са се повредили, заради некачествен материал или производствени дефекти, до 12 месеца от датата на пускане в действие на машината, доказана с гаранционна карта. Върнатите машини, дори и в гаранция, трябва да бъдат изпратени със ЗАПЛАТЕН ПРЕВОЗ и ще бъдат върнати с НАЛОЖЕН ПЛАТЕЖ. С изключение на машините, които се считат за движимо имущество за постоянно ползване, както е установено от европейската директива 1999/44/ЕС, само ако машините са продадени в страни членки на Европейския съюз. Гаранционната карта е валидна, само ако е придружена от фискален бон или разписка за доставка. Нередности, произтичащи от лоша употреба или небрежност, са изключени от гаранцията. Освен това се отклонява всякаква отговорност за директни или индиректни щети.

**(PL) GWARANCJA**

Producent gwarantuje prawidłowe funkcjonowanie urządzeń i zobowiązuje się do bezpłatnej wymiany części, które zepsują się w wyniku złej jakości materiału lub wad fabrycznych w ciągu 12 miesięcy od daty uruchomienia urządzenia, poświadczonych na gwarancji. Urządzenia przesłane do Producenta, również w okresie gwarancji, należy wysłać na warunkach PORTO FRANKO, po naprawie zostaną one zwrócone na koszt odbiorcy. Zgodnie z ustaleniami wyjątkiem są te urządzenia, które są odsyłane jako dobra konsumpcyjne, zgodnie z dyrektywą europejską 1999/44/WE, wyłącznie, jeżeli zostały sprzedane w krajach członkowskich UE. Karta gwarancyjna jest ważna wyłącznie, jeżeli towarzyszy jej kwit fiskalny lub dowód dostawy. Trudności wynikające z nieprawidłowego użytkowania, naruszenia lub niedbałości o urządzenie nie są objęte gwarancją. Producent nie ponosi odpowiedzialności za wszelkie szkody pośrednie i bezpośrednie.

**(AR) الضمان**

تضمن الشركة المصنعة جودة الماكينات، كما أنها تتعهد باستبدال قطع مجاًاً في حالة تلفها بسبب سوء جودة المادة وعيوب التصنيع وذلك في خلال 12 شهر من تاريخ تشغيل الماكينة المثبت في الشهادة. سترسل الماكينات المسترجعة - حتى وإن كانت في الضمان- على حساب المرسل ويتم استرجاعهم على حساب المستلم. وذلك باستثناء -كما هو مقرر- الماكينات التي تُعتبر سلع استهلاكية وفقاً للتوجيه الأوروبي رقم 44 لعام 1999 -الاتحاد الأوروبي "CE/44/1999"، والتي يتم بيعها فقط في الدول الأعضاء في الاتحاد الأوروبي. تسري شهادة الضمان فقط إذا كان معها إيصال أو مذكرة تسليم. لا يشمل الضمان المشاكل التي تنشج عن سوء الاستخدام أو العبث أو الإهمال. كما أنها لا تتحمل أي مسؤولية عن جميع الأضرار المباشرة وغير المباشرة.

<b>(EN)</b> CERTIFICATE OF GUARANTEE	<b>(NL)</b> GARANTIEBEWIJS	<b>(SK)</b> ZÁRUČNÝ LIST
<b>(IT)</b> CERTIFICATO DI GARANZIA	<b>(HU)</b> GARANCIALEVÉL	<b>(SL)</b> CERTIFICAT GARANCIJE
<b>(FR)</b> CERTIFICAT DE GARANTIE	<b>(RO)</b> CERTIFICAT DE GARANȚIE	<b>(HR-SR)</b> GARANTNI LIST
<b>(ES)</b> CERTIFICADO DE GARANTIA	<b>(SV)</b> GARANTISEDEL	<b>(LT)</b> GARANTINIS PAŽYMĖJIMAS
<b>(DE)</b> GARANTIEKARTE	<b>(DA)</b> GARANTIBEVIS	<b>(ET)</b> GARANTIISERTIFIKATS
<b>(RU)</b> ГАРАНТИЙНЫЙ СЕРТИФИКАТ	<b>(NO)</b> GARANTIBEVIS	<b>(LV)</b> GARANTIJAS SERTIFIKĀTS
<b>(PT)</b> CERTIFICADO DE GARANTIA	<b>(FI)</b> TAKUUTODISTUS	<b>(BG)</b> ГАРАНЦИОННА КАРТА
<b>(EL)</b> ΠΙΣΤΟΠΟΙΗΤΙΚΟ ΕΓΓΥΗΣΗΣ	<b>(CS)</b> ZÁRUČNÍ LIST	<b>(PL)</b> CERTYFIKAT GWARANCJI
		<b>(AR)</b> شهادة الضمان

MOD. / MONT / MOD./ ÖRLAP / MUDEL / МОДЕЛ / St / Br.

**(EN)** Date of buying - **(IT)** Data di acquisto - **(FR)** Date d'achat - **(ES)** Fecha de compra - **(DE)** Kaufdatum - **(RU)** Дата продажи - **(PT)** Data de compra - **(EL)** Ημερομηνία αγοράς - **(NL)** Datum van aankoop - **(HU)** Vásárlás kelte - **(RO)** Data achiziției - **(SV)** Inköpsdatum - **(DA)** Købsdato - **(NO)** Innkjøpsdato - **(FI)** Ostopäivämäärä - **(CS)** Datum zakoupení - **(SK)** Datum zakúpenia - **(SL)** Datum nakupa - **(HR-SR)** Datum kupnje - **(LT)** Pirkimo data - **(ET)** Ostu kuupäev - **(LV)** Pirkšanas datums - **(BG)** ДАТА НА ПОКУПКАТА - **(PL)** Data zakupu - **(AR)** تاريخ الشراء

NR. / ARIQM / Ę. / Ę. / HOMEP:

<b>(EN)</b> Sales company (Name and Signature)	<b>(NO)</b> Forhandler (Stempel og underskrift)
<b>(IT)</b> Ditta rivenditrice (Timbro e Firma)	<b>(FI)</b> Jälleenmyyjä (Leima ja Allekirjoitus)
<b>(FR)</b> Revendeur (Chachet et Signature)	<b>(CS)</b> Prodejce (Razítko a podpis)
<b>(ES)</b> Vendedor (Nombre y sello)	<b>(SK)</b> Predajca (Pečiatka a podpis)
<b>(DE)</b> Händler (Stempel und Unterschrift)	<b>(SL)</b> Prodajno podjetje (Zig in podpis)
<b>(RU)</b> ШТАМП И ПОДПИСЬ (ТОРГОВОГО ПРЕДПРИЯТИЯ)	<b>(HR-SR)</b> Tvrtka prodavatelj (Pečat i potpis)
<b>(PT)</b> Revendedor (Carimbo e Assinatura)	<b>(LT)</b> Pardavėjas (Antspaudas ir Parašas)
<b>(EL)</b> Κατάστημα πώλησης (Σφραγίδα και υπογραφή)	<b>(ET)</b> Edasimüügi firma (Templ ja allkiri)
<b>(NL)</b> Verkooper (Stempel en naam)	<b>(LV)</b> Izplatītājs (Zīmogs un paraksts)
<b>(HU)</b> Eladás helye (Pecset és Aláírás)	<b>(BG)</b> ПРОДАВАЧ (Печат и Печат)
<b>(RO)</b> Reprezentant comercial (Ștampila și semnătură)	<b>(PL)</b> Firma odsprzedająca (Pieczęć i Podpis)
<b>(SV)</b> Återförsäljare (Stämpel och Underskrift)	<b>(AR)</b> شركة المبيعات (ختم وتوقيع)
<b>(DA)</b> Forhandler (stempel og underskrift)	



<b>(EN)</b> The product is in compliance with:	<b>(HU)</b> A termék megfelel a követközőknek:	<b>(HR-SR)</b> Proizvod je u skladu sa:
<b>(IT)</b> Il prodotto è conforme a:	<b>(RO)</b> Produsul este conform cu:	<b>(LT)</b> Produktas atitinka:
<b>(FR)</b> Le produit est conforme aux:	<b>(SV)</b> Att produkten är i överensstämmelse med:	<b>(ET)</b> Toode on kooskõlas:
<b>(DE)</b> Het produkt overeenkomstig de:	<b>(DA)</b> At produktet er i overensstemmelse med:	<b>(LV)</b> Izstrādājums atbilst:
<b>(ES)</b> Die machine entspricht:	<b>(NO)</b> At produktet er i overensstemmelse med:	<b>(BG)</b> Продуктът отговаря на:
<b>(RU)</b> Заявляется, что изделие соответствует:	<b>(FI)</b> Että laite mallia on yhdenmukainen direktiivissä:	<b>(PL)</b> Produkt spełnia wymagania następujących Dyrektyw:
<b>(PT)</b> El produto es conforme as:	<b>(CS)</b> Výrobek je v súlade so:	<b>(AR)</b> المنتج متوافق مع:
<b>(EL)</b> Το προϊόν είναι κατασκευασμένο σύμφωνα με τη:	<b>(SK)</b> Výrobek je ve shodě se:	
<b>(NL)</b> O produto è conforme as:	<b>(SL)</b> Proizvod je v skladu z:	

**(EN) DIRECTIVES - (IT) DIRETTIVE - (FR) DIRECTIVES - (ES) DIRECTIVAS - (DE) RICHTLINIEN - (RU) ДИРЕКТИВЫ - (PT) DIRECTIVAS - (EL) ΠΡΟΔΙΑΓΡΑΦΕΣ - (NL) RICHTLIJNEN - (HU) IRÁNYELVEK - (RO) DIRECTIVE - (SV) DIREKTIV - (DA) DIREKTIVER - (NO) DIREKTIVER - (FI) DIREKTIVIT - (CS) SMĚRNICE - (SK) SMERNICE - (SL) DIREKTIVE - (HR-SR) DIREKTIVE - (LT) DIREKTYVOS - (ET) DIREKTIIVID - (LV) DIREKTIVAS - (BG) ДИРЕКТИВИ - (PL) DYREKTYWY - (AR) توجيه**

LVD 2014/35/EU + Amdt.

EMC 2014/30/EU + Amdt.

RoHS 2011/65/EU + Amdt.