

Поверхностный автоматический электронасос **BELAMOS**



XK 09 E

серии

XI/XA/XK06
XI/XA/XK08
XI/XA/XK09
XK09E
XI/XA/XK11
XI/XA/XK13



СОДЕРЖАНИЕ

1. Указания по технике безопасности.....	4
2. Общие сведения.....	5
3. Устройство насоса	5
4. Технические данные.....	6
5. Установка и монтаж.....	6
6. Ввод в эксплуатацию и снятие с эксплуатации.....	7
7. Техническое обслуживание	8
8. Охрана окружающей среды. Утилизация.....	8
9. Гарантийные обязательства.....	8
10. Ремонт и техническое обслуживание.....	9
11. Гарантийный талон.....	11

2. _____ (Дата приема в ремонт)
_____ (Дата выдачи из ремонта)
_____ № акта

Комментарии к выполненному ремонту: _____

_____ * Штмп организации
* Подпись сотрудника сервис центра

Отрывной талон № 2

_____ * Модель насоса

_____ * Серийный номер

_____ * Дата продажи

_____ * Наименование торговой организации

_____ * № Акта

* Штмп организации

_____ * Подпись сотрудника сервис центра

_____ * Подпись клиента

УВАЖАЕМЫЙ ПОКУПАТЕЛЬ!

Благодарим Вас за покупку! Вы приобрели высококачественную продукцию марки BELAMOS, которая при выполнении всех требований данного руководства по эксплуатации будет служить Вам долго и исправно.

Перед установкой и использованием прибора, пожалуйста, внимательно прочитайте данное руководство и сохраните его на весь срок эксплуатации.

Строго соблюдайте приведенные в руководстве указания!



Перед началом эксплуатации внимательно ознакомьтесь с настоящим руководством!

1. УКАЗАНИЯ ПО ТЕХНИКЕ БЕЗОПАСНОСТИ

Настоящее руководство по эксплуатации содержит принципиальные указания, которые должны выполняться при монтаже, эксплуатации и техническом обслуживании электронасоса. Поэтому, перед монтажом и вводом его в эксплуатацию, они должны быть обязательно изучены монтажником, а также соответствующим обслуживающим персоналом или владельцем оборудования.

Необходимо соблюдать не только общие требования по технике безопасности, приведенные в данном разделе, но и специальные указания, приводимые в других разделах руководства, а также существующие национальные предписания и предписания, действующие у владельца.

Персонал, осуществляющий монтаж, эксплуатацию, техническое обслуживание и контрольные осмотры оборудования, должен иметь соответствующую выполняемой работе квалификацию. Круг вопросов, за которые несёт ответственность персонал и которые он должен контролировать, а также область его компетенции должны точно определяться владельцем. Владелец обязан проконтролировать, чтобы вся информация, содержащаяся в руководстве по эксплуатации, была полностью усвоена обслуживающим персоналом.

Несоблюдение нижеуказанных требований по технике безопасности может повлечь за собой опасные последствия для здоровья и жизни человека, создать опасность для окружающей среды и оборудования, а также сделать недействительными любые требования по возмещению причинённого ущерба:

- Не допускаются к эксплуатации электронасоса лица не изучившие данное руководство и лица до 16 лет.
- Обязательно включение в цепь электропитания насоса автомата-предохранителя с током утечки на 30 мА(УЗО). Линия электророзетки должна быть рассчитана на ток 16 А.
- Напряжение сети должно соответствовать указанному на электронасосе напряжению электропитания.
- Запрещается поднимать, переносить или тянуть электронасос за электрокабель.
- Для наращивания электрокабеля допускается использование кабеля с двойной изоляцией и соответствующего сечения.
- Все электрические соединения должны быть надёжно защищены от попадания влаги и находиться вне зоны возможного затопления.
- Соответствие электрического подключения электронасоса правилам безопасности должен проверить квалифицированный специалист.
- Отключать электронасос от электросети при проведении ремонта и технического обслуживания.
- По окончании работ должны быть снова установлены или включены все демонтированные защитные и предохранительные устройства.
- В случае выхода электронасоса из строя в период гарантийного срока любые работы допускается проводить только в гарантийной мастерской фирмы-продавца.
- При ремонте допускается использование только оригинальных запасных частей. Применение узлов и деталей других производителей может вызвать отказ изготовителя нести

1. _____ (Дата приема в ремонт)

_____ (Дата выдачи из ремонта)

_____ № акта

Комментарии к выполненному ремонту: _____

* Подпись сотрудника сервис центра

* Штамп организации



Отрывной талон № 1

* Модель насоса

* Серийный номер

* Дата продажи

* Наименование торговой организации

* № Акта

* Штамп организации

* Подпись сотрудника сервис центра

* Подпись клиента



- ответственность за возникшие в результате этого последствия.
- Предельно допустимые значения параметров, указанных в технических характеристиках, ни в коем случае не должны превышать.
- Запрещается перекачивание взрывоопасных и легковоспламеняющихся жидкостей, воды с большим содержанием песка, извести или содержащей агрессивные химические вещества (уличные стоки, стоки от автомоек и т.п.).
- Перед повторным вводом в эксплуатацию необходимо выполнить указания, приведенные в разделе «Первоначальный ввод в эксплуатацию».
- Не допускается работа электронасоса «всухую» (без воды).

2. ОБЩИЕ СВЕДЕНИЯ

Поверхностный электронасос BELAMOS предназначен для подачи под давлением чистой воды, не содержащей абразивных или волокнистых, а также химических составных частей, которые могли бы повредить материал деталей электронасоса. После одноразового заполнения водой электронасос работает в режиме самовсасывания и может использоваться для подачи воды в дом, орошения сада и огорода.

Технические характеристики обеспечиваются при использовании шлангов/труб не менее Ø 1" (25мм).

3. УСТРОЙСТВО НАСОСА

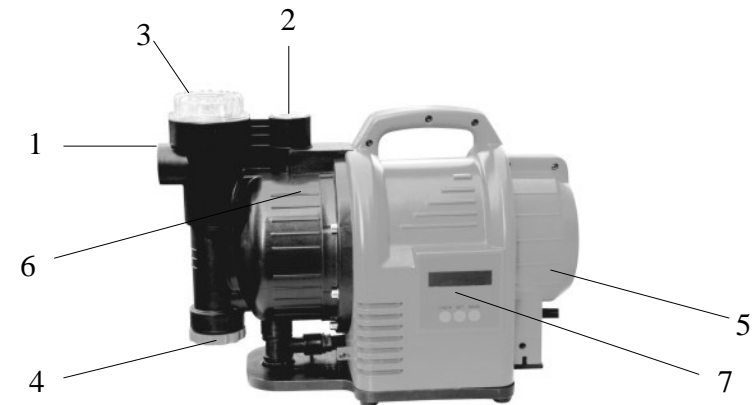


Рис. 1

- 1 – подсоединение со стороны всасывания (входное отверстие)
- 2 – подсоединение со стороны нагнетания (выходное отверстие)
- 3 – крышка фильтра (встроенный фильтр)
- 4 – сливная заглушка
- 5 – электродвигатель
- 6 – корпус электронасоса
- 7 – электронный блок управления

КОМПЛЕКТНОСТЬ:

1. Электронасос – 1 шт.
2. Руководство по эксплуатации - технический паспорт – 1 шт.
3. Коробка упаковочная картонная – 1 шт.

4. ТЕХНИЧЕСКИЕ ДАННЫЕ

Модель	XI/XA/XK 06	XI/XA/XK 09	XK 09E* **	XI/XA/XK11	XI/XA/XK13
Напряжение питания, В	220	220	220	220	220
Мощность, Вт	600	900	900	1100	1300
Высота подъема воды макс, м	35	42	42	45	46
Макс. подача воды, л/мин	60	60	47	60	65
Макс. температура воды, °С	35	35	35	35	35
Макс. глубина всасывания, м	8	8	8	8	8
Диаметр входного и выходного трубопроводов, дюйм	1"	1"	1"	1"	1"

* Электронасосы серии XK09E оснащены электронным блоком управления

5. УСТАНОВКА И МОНТАЖ

Установка и эксплуатация электронасоса BELAMOS производится в горизонтальном положении в сухих, теплых (не ниже +5°C) и хорошо проветриваемых помещениях.



Эксплуатация во взрывоопасных помещениях не разрешается.

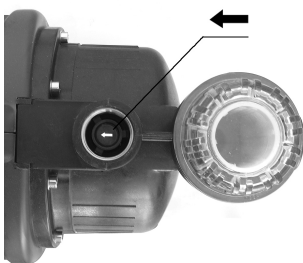


Рис. 2

Для обеспечения свободного доступа к насосной установке необходимо предусмотреть достаточное количество места при её монтаже.

Соединительные фитинги всасывающего и напорного трубопроводов **должны присоединяться к насосу без напряжения** так как возможно повреждение датчиков давления, образование трещин в присоединительных отверстиях и соответственно образование подтеканий воды или подсоса воздуха.

Длинные участки трубопровода должны крепиться на входе и на выходе электронасоса с целью исключения давления их веса на насос.

Во избежание “завоздушивания” системы, подводящий

11. ГАРАНТИЙНЫЙ ТАЛОН

№ _____

Уважаемый покупатель!

Убедительно просим Вас во избежание недоразумений внимательно изучить инструкцию по эксплуатации и условия бесплатного гарантийного обслуживания.

Проверьте правильность заполнения гарантийного талона при покупке насоса.

Все графы, выделенные звездочкой (*), должны быть заполнены.

_____	* Штамп организации
* Модель насоса _____	
* Серийный номер _____	
* Дата продажи _____	
* Наименование торговой организации _____	

Изделие проверено. На корпусе оборудования видимых повреждений нет.
С условиями гарантии и сервисного обслуживания (стр. 11) ознакомлен и согласен.

* Подпись покупателя _____

г. Кинешма, ул. Ленина д.1 тел.: (49331) 2-84-81, 2-84-89
 г. Кострома, ул. Федосеева, д.22А, тел.: (4942) 30-01-07
 г. Краснодар, ул. Ягодина, 39/1, тел.: (988) 244-02-65, (861) 244-02-65.
 г. Красноярск, ул. 60 лет Октября, д.45, тел.: (3912) 71-80-61
 г. Курган, ул. Омская, д. 145, тел.: (3522) 54-59-89, (912) 970-08-28.
 г. Курск, ул. Ленина, 12, ком. 309, тел.: (4712) 51-20-10, 51-02-01
 г. Липецк, ул. 8 марта, д13, тел.: (4742) 35-32-15, 74-06-96, 74-66-76
 г. Находка, ул. Сидоренко, 1, тел.: (914) 709-20-13, (924) 246-37-91.
 г. Н. Новгород, ул. Алексеевская, 24/27, тел.: (831) 428-77-07, 428-89-72
 г. Н. Новгород, ул. Кожевенная, 4, тел.: (831) 430-31-79
 г. Новосибирск, ул. Толмачевская, 35, тел.: (383) 219-57-06
 г. Новосибирск, ул. Воинская, 63, корпус 3
 г. Новосибирск, ул. Красный проспект, 167, тел.: (383) 212-92-92, 243-14-86
 г. Новокузнецк, ул. Рудокопровая 4, тел.: (3843) 20-20-42.
 г. Набережные Челны, РТ, пр. Чулман, д.43/23-19, тел.: (8552) 44-41-42
 г. Омск, ул. Авиационная, д.56, тел.: (3812) 55-80-50, 56-69-65.
 г. Омск, ул. Маяковского, д.44, тел.: (3812) 53-19-7
 Оренбургская обл. г. Бузулук, ул. Ленина, д. 44, тел.: (3534) 22-16-07.
 Оренбург, ул. Авторемонтная, 13А тел.: (919)850-85-06, (919)850-85-00.
 г. Пермь, ул. Героев Хасана, 105, корп. 71, тел.: (342) 257-03-77
 г. Петропавловск-Камчатский ул. Тушканова, 14 тел.: (4152) 264-474
 г. Ростов-на-Дону, ул.Нансена, 152 тел.: (863) 268-70-20, т/факс: 268-70-22
 г. Самара, ул. Ново-Садовая, д.244/б, тел.: (919) 808-25-24
 г. Самара, ул. Товарная, д. 8, тел.: (846) 312-05-71
 г. Самара, ул. Товарная, д.70, тел.: (846) 931-24-63
 г. Саранск, ул. Рабочая, 74, под.2 тел.: (961) 099-76-75
 г. Саратов, 6-й Соколовгородский пр-д, д б/н, тел.: (917) 206-52-91
 г. С-Петербург, ул. Есенина 19/2, тел.: (812) 490-67-70 (71)
 г. Сочи, п. Лазаревское, ул. Калараш, д. 159. тел.: (862) 270-94-68.
 Ставропольский край, с. Верхнерусское, заезд Тупиковый, 4, тел.: (86553) 2-06-10
 г. Тамбов, ул. Бастионная, д.29, офис 11, тел.: (4752) 73-90-39, 78-14-90.
 г. Томск, ул. Герцина, 72. тел.: (3822) 52-34-73, 52-25-02, 52-25-26.
 г. Тольятти, ул. Магистральная 3а, тел. (8482) 62-39-78
 г. Тула, ул. Щегловская засека д. 14 тел.: (4872) 419-166, 419-266
 г. Тюмень, ул. Авторемонтная 1А, тел.: (3452) 42-00-18
 г. Тюмень, ул. Харьковская, д.83а, тел.: (3452) 540-683, (904) 493-66- 59
 г. Урюпинск, ул. Гастелло, 1, тел./факс: (84442) 4-04-82, 4-06-17
 г. Уфа, ул. Кинельская, 2, тел.: (347) 281-78-32 приём до 16-00
 г. Уфа ул. Кавказская, д. 8. тел.: (347) 252-63-97, 257-68-23.
 г. Челябинск, ул. Артиллерийская, 55, тел.: (351) 776-25-49
 г. Череповец ул. Олимпийская, 2, тел.: (8202) 235-660
 г. Южно-Сахалинск, ул. Амурская, д. 96. тел. (4242) 31-20-45, 31-20-46.

Поставщик: ЗАО «БЕЛАМОС», 125445 г. Москва, Ленинградское ш.,126
 Тел.: (495) 648-68-10, 457-41-41, www.sadovody.ru, e-mail: sales@belamos.ru

трубопровод необходимо прокладывать по восходящей к электронасосу или горизонтально и не допускать, чтобы он находился выше уровня электронасоса. По возможности, он должен быть как можно короче и иметь наименьшее количество отводов, угловых муфт и т. п.

Резьбовые соединения следует уплотнять с помощью соответствующего герметизирующего материала (фум-лента или пенька).



В выходном патрубке насоса расположена автоматика, управляющая работой насоса. Не допускайте вкручивания присоединительного патрубка глубже чем на 12 мм, в противном случае возможно повреждение насоса, также следите за тем, чтобы стрелка на датчике указывала направление как показано на рис. 2

При работе электронасоса в составе системы водоснабжения, а так же для исключения работы «всухую», во всасывающей магистрали необходимо установить обратный клапан.

6. ВВОД В ЭКСПЛУАТАЦИЮ И СНЯТИЕ С ЭКСПЛУАТАЦИИ

Для выполнения этих работ предполагается, что уже выполнен монтаж электронасоса на месте его установки, а также к насосу подключены всасывающая и напорная магистрали.



Перед первым запуском в эксплуатацию или если из установки была слита вода, необходимо заполнить установку водой и выпустить из насосной части воздух. Ни в коем случае не включайте электронасос без наличия в нём воды!

ВВОД В ЭКСПЛУАТАЦИЮ:

1. Предварительно заполните всасывающую магистраль и подсоедините к электронасосу.
2. Вывернуть крышку фильтра и вынуть фильтр в верхней части корпуса насоса и через это отверстие заполнить водой насосную часть. Воздух удаляется по мере заполнения внутренней полости электронасоса водой.
3. Поставить фильтр и закрутить крышку.
4. Открыть выход напорной магистрали.
5. Вставить вилку электрокабеля станции в розетку с напряжением сети.
 - а) При включении электронасоса в сеть на табло загорается надпись «Power on».
 - б) Для включения электронасоса один раз нажмите кнопку «Mode», на табло загорается надпись «Automatic Mode» - электронасос начинает работать в автоматическом режиме. (При наборе макс. давления и отсутствия расхода воды насос останавливается, при снижении давления до 1.5-1 атм., насос снова включается. Работает защита от сухого хода, при отсутствии воды электронасос отключится примерно через 1 мин.)
 - в) Повторно включить электронасос можно несколько раз нажимая кнопку «Mode» до загорания на табло «Automatic Mode».
 - д) При нажатии два раза на кнопку «Mode», выходим в режим работы с таймером. При помощи кнопок «Set» и «Check» устанавливаем время (часы) включения и выключения электронасоса.
 - е) При нажатии кнопки «Mode» три раза, электронасос работает без автоматики, на табло горит «non Recomend», в этом режиме защита от сухого хода и реле давления не работает. В этом режиме нельзя использовать насос без разбора воды, в противном случае насос может выйти из строя.
6. После включения насоса оставить его работать до установления равномерной подачи воды (без воздуха).



После ввода электронасоса в эксплуатацию необходимо проверить его и трубные соединения на герметичность (отсутствие подтекания и подсоса воздуха).

СНЯТИЕ С ЭКСПЛУАТАЦИИ:

1. Вынуть из розетки вилку шнура электрокабеля насоса.
2. Открыть напорную магистраль.
3. Отвернуть сливную заглушку, дождаться полного слива воды из корпуса электронасоса.



При опасности замерзания всасывающей и напорной магистралей необходимо слить из них воду.

7. ТЕХНИЧЕСКОЕ ОБСЛУЖИВАНИЕ

Садовый электронасос BELAMOS не нуждается в техническом обслуживании.

8. ОХРАНА ОКРУЖАЮЩЕЙ СРЕДЫ. УТИЛИЗАЦИЯ



Упаковочные материалы пригодны для вторичной обработки. Поэтому, не выбрасывайте упаковку вместе с домашними отходами, а сдайте её в один из пунктов приёма вторичного сырья.



Старые изделия содержат ценные перерабатываемые материалы, подлежащие передаче в пункты приемки вторичного сырья. Поэтому, утилизируйте старые изделия через соответствующие системы приемки отходов.

9. ГАРАНТИЙНЫЕ ОБЯЗАТЕЛЬСТВА.

- Поставщик гарантирует нормальную работу электронасоса в течение 12 месяцев со дня продажи. В течение гарантийного срока Поставщик обязуется безвозмездно устранить все неисправности, произошедшие по вине производителя или связанные с дефектом материалов.
- В случае обнаружения неисправности в период гарантийного срока, необходимо обратиться в гарантийную мастерскую Поставщика для ремонта насоса.
- Претензии по гарантии не рассматриваются без корректно заполненного паспорта изделия, штампа магазина, даты продажи.
- Поставщик не несёт ответственности за возможный ущерб, возникший вследствие выхода электронасоса из строя.

Гарантийные обязательства

не распространяются на следующие случаи:

- несоблюдение потребителем условий эксплуатации изделия, изложенных в руководстве пользователя, или использование изделия не по назначению;
- наличие механических повреждений на корпусе изделия или сетевого шнура, а также повреждений, возникших в результате воздействия агрессивных сред, высоких температур, механических ударов;

- наличие сильного внешнего или внутреннего загрязнения изделия, а также попадания вовнутрь инородных предметов через отверстия;
- попытка самостоятельного вскрытия изделия для проведения ремонта или смазки вне сервисного центра, на что указывают сорванные шлицы крепежных винтов корпусных деталей, неправильная сборка изделия или наличие в нем неоригинальных деталей;
- неисправности, возникшие вследствие перегрузки изделия, повлекшие к выходу из строя ротора и статора электродвигателя или деталей других узлов;
- несоответствие параметров электрической сети номинальному напряжению;
- неисправности, возникшие вследствие нормального износа изделия в процессе эксплуатации;
- на изделия, гарантийный талон на которые имеет исправления;
- на изделия, детали которых имеют механический износ, вызванный твердыми частицами, находящимися в перекачиваемой жидкости;
- компания «Беламос» не несет ответственности за возможные расходы, связанные с монтажом и демонтажом гарантийного оборудования, а также за ущерб, нанесенный другому оборудованию, находящемуся у покупателя, в результате неисправностей (или дефектов) электронасоса;
- диагностика оборудования, проводимая в случае необоснованности претензий к работоспособности техники и отсутствия конструктивных неисправностей, является платной услугой и оплачивается клиентом.

10. РЕМОНТ И ТЕХНИЧЕСКОЕ ОБСЛУЖИВАНИЕ

ЗАО «Беламос» 125445 г. Москва, Ленинградское ш., 126

тел.: +7(495) 648-68-10, 457-41-41

г. Абакан, ул. Пушкина 113а тел.: (909) 526-18-03

Архангельская область, г. Котлас, ул. 7-го съезда Советов, д.105,стр.6, тел.:(818) 5-18-95.

Архангельская область г. Каргополь ул.Ошевенская, 1, тел.: (931) 415-08-84, (909) 556-47-68

г. Зея, Амурская область, ул. Гидростроителей, 12, тел.: (41658) 2-40-79

г. Барнаул, ул. Власихинская, 49а/1б, тел.: (3852) 31-99-12, факс: (3852) 22-61-73

г. Владимир, ул. Расстопчина, 59, тел.: (4922) 305220

г. Владивосток, ул.Кирова, д.18, тел.: (423) 248-81-37, 234-85-17

г. Вологда, ул. Добролюбова, д. 53, корп. 2, тел.: (8172) 54-70-33

Волгоградская обл., п. Елань, ул. Вокзальная, 81, тел.: (84452) 5-74-37, 5-30-34

г. Воронеж, ул.Черняховского 15а, тел.: (4732) 33-31-00

г. Екатеринбург, ул. Большакова, 149 оф. 26, тел.: (343) 319-51-00, 222-01-03

г. Иваново, ул. Смирнова, д.105 (тер. ТЦ «Домашний склад»), тел.: (4932) 50-61-61, 35-35-35

г. Иваново, ул. Калашникова, д. 16, тел.: (4932) 34-54-15, 34-52-33, (961) 247-18-07

г. Ижевск, ул. Телегина, 30, тел.(3412) 93-24-19; 93-24-20, 918-203.

г. Иркутск, ул. Ширямова, 36/5, тел.:(3952) 22-52-39, 71-31-35.

г. Йошкар-Ола, ул. Советская, 173, тел.: (8362) 45-73-68, 41-77-43

г. Казань, ул. Сеченова, 17, тел.: (432) 253-09-11, (843) 274-91-50.

г. Кемерово, ул. Грузовая, 8Б, тел.: (3842) 76-37-02

McGrp.Ru



Сайт техники и электроники

Наш сайт McGrp.Ru при этом не является просто хранилищем [инструкций по эксплуатации](#), это живое сообщество людей. Они общаются на форуме, задают вопросы о способах и особенностях использования техники. На все вопросы очень быстро находят ответы от таких же посетителей сайта, экспертов или администраторов. Вопрос можно задать как на форуме, так и в специальной форме на странице, где описывается интересующая вас техника.