



Инструкция по эксплуатации MC 25

Дата выпуска:

Сохранять для последующего использования!

Обеспечение безопасности	1 - 3
Основные указания	1
Символы	1
Возможные опасности при работе с машиной	1
Применение в соответствии с назначением	2
Источники опасности	2
Рабочие места	2
Защитные устройства	3
Допуск к работе	3
Гарантия	3
Описание	4 - 8
Объем поставки	4
Применение	5
Органы управления	6
Функции органов управления	7
Ввод в эксплуатацию	9 - 11
Подготовка к работе	12 - 13
Переналадка	14 - 15
Неисправности	16
Самостоятельное устранение неисправностей	17 - 23
Запасные части	24 - 25
Технические параметры	26
Фирменная табличка	26
Заявление о соответствии ЕЭС	27

Основные указания

Основой безопасной эксплуатации МС 25 является знание и соблюдение указаний по технике безопасности.

Речь идёт о Вашей безопасности!

Указания по технике безопасности должны соблюдаться **всем** персоналом, работающим с МС 25.

Следует также принимать во внимание действующие на предприятии правила и предписания в отношении предотвращения несчастных случаев.

Символы

В данной инструкции по эксплуатации используются следующие символы:



обозначает возможную опасность **несчастного случая и травмирования персонала** или возможность **повреждения** МС 25.



обозначает **указания по применению**.

Возможные опасности при работе с машиной

Конструкция МС 25 соответствует общепризнанным нормам техники безопасности. Машина прошла проверку на безопасность и получила официальное одобрение.

Машина снабжена защитными устройствами.

Однако при неправильном обращении и нецелевом использовании машины может возникнуть угроза:

- причинения вреда здоровью оператора;
- поломки машины.

МС 25 можно использовать только:

- в соответствии с его назначением;
- при соблюдении правил безопасности.

Весь персонал, ответственный за ввод в эксплуатацию, обслуживание и уход за МС 25, должен:

- обладать соответствующей квалификацией и
- в точности соблюдать требования данной инструкции по эксплуатации.

Применение в соответствии с назначением

МС 25 предназначена исключительно для выполнения работ по снятию изоляции с проводов и опрессовке втулочных наконечников.

Используются втулочные наконечники сечений от 0,5 до 2,5 мм² и стандартной длиной контактной части 8 мм.

В приёмное отверстие МС 25 можно вводить только предназначенные для таких работ провода с поливинилхлоридной изоляцией. Ни при каких обстоятельствах нельзя вставлять в машину массивные металлические детали или любые другие предметы. Это может привести к поломке ножей.

Самовольное переоборудование, внесение изменений в конструкцию МС 25 запрещено из соображений безопасности!

! Правильное применение подразумевает следование всем инструкциям и соблюдение предписанных условий эксплуатации.

Источники опасности

Машина МС 25 должна эксплуатироваться только при закрытом защитном кожухе.

Перед началом любых работ, при которых должен быть открыт защитный кожух (например, при переналадке, при самостоятельном устранении неисправностей), следует отсоединить шнур сетевого электропитания.

Убедитесь, что внутри корпуса машины нет никаких посторонних предметов.

Рабочие места

При эксплуатации и хранении машины следует избегать

- влажных и запылённых мест,
- мест, находящихся непосредственно в зоне действия значительного нагрева, прямого солнечного излучения или низких температур (температурный диапазон эксплуатации: от 15°C до 35°C).

При перемещении прибора из холодного в тёплое место внутри машины может образоваться конденсат.

В таком случае, перед началом использования МС 25 следует открыть защитный кожух и дождаться испарения конденсата.

Не допускать попадания внутрь МС 25 каких-либо жидкостей.

Беречь МС 25 от механических ударов и воздействия сильных вибраций.

Защитные устройства

МС 25 отключается:

- с помощью сетевого выключателя, расположенного на корпусе машины (нажать на клавишу «0»);
- при отсоединении шнура сетевого электропитания;
- при открытии защитного кожуха (за счёт двух микровыключателей с роликами).

Защитный кожух обеспечивает безопасность оператора. Ни при каких обстоятельствах нельзя вносить изменения в конструкцию, снимать защитный кожух или нарушать его функции за счёт каких-либо переделок.

Табличка информирует о возможных опасностях.



Допуск к работе

С машиной МС 25 могут работать только допущенные и обученные операторы.

Оператор несёт ответственность за нахождение в рабочей зоне посторонних лиц.

Работодатель должен:

- предоставить оператору инструкцию по эксплуатации и
- убедиться, что инструкция прочитана и правильно понята оператором.

Гарантия

Гарантийные претензии и возмещение убытков при причинении ущерба персоналу и материальным ценностям исключаются при следующих ситуациях:

- Использование МС 25 не по назначению.
- Неправильная подготовка рабочего места.
- Ненадлежащее применение, выходящее за рамки инструкции по эксплуатации.
- Самовольное внесение изменений в конструкцию МС 25.
- Продолжение эксплуатации МС 25 при обнаружении неисправностей.
- Ненадлежащим образом проведённые ремонты.

! Следует использовать только оригинальные запасные части.

Комплект поставки

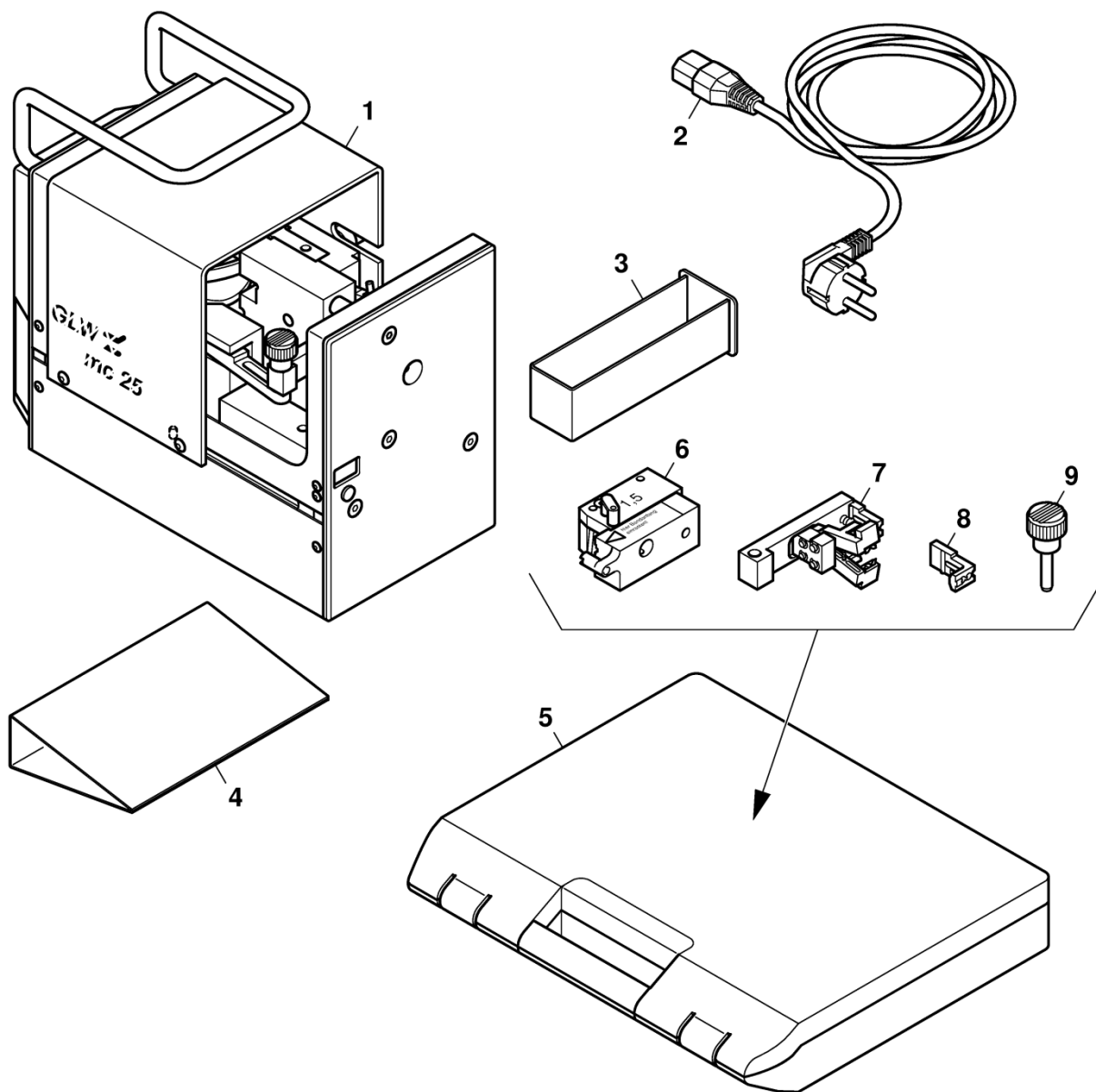


Рисунок 1 Комплект поставки

1	MC 25	1 штука	5	Чемоданчик с принадлежностями	1 штука
2	Шнур электропитания	1 штука	Содержание:		
3	Пенал для обрезков изоляции	1 штука	6	Фидер для сечений от 0,5 до 2,5 мм ²	5 штук
4	Инструкция по эксплуатации	1 штука	7	Обрабатывающие блоки для сечений от 0,5 до 2,5 мм ²	5 штук
			8	Локаторы (запасные)	5 штук
			9	Палец Ø 6 мм	1 штука

! Детали 6, 7 и 8 для каждого типоразмера имеют цветовую маркировку, соответствующую цветовому стандарту DIN для втулочных наконечников

Применение

МС 25 предназначена для выполнения полностью автоматизированного процесса зачистки гибких медных проводов в ПВХ изоляции, с последующей опрессовкой изолированных втулочных наконечников, размещённых в специальной ленте.

Применяются втулочные наконечники по DIN 46228 сечений от 0,5 до 2,5 мм² со стандартной длиной снятия изоляции 8 мм. Благодаря минимальному времени на один рабочий цикл (1,5 сек), а также простой и быстрой замене сечений (менее 10 сек) МС 25 идеально подходит не только для использования в серийных мастерских, но также для комплексных производственных систем обработки кабелей.

С МС 25 можно использовать следующие втулочные наконечники:

Лента с втулочными наконечниками в кассете

Сечение, мм ²	Длина, мм	Цветовой ряд DIN	Упаковка, штук в рулоне	Артикульный №
0.5	8	белый	1000	A00555 K
0.75	8	серый	1000	A00755 K
1.0	8	красный	1000	A01055 K
1.5	8	чёрный	1000	A01555 K
2.5	8	синий	500	A02555 K

Элементы и блоки управления

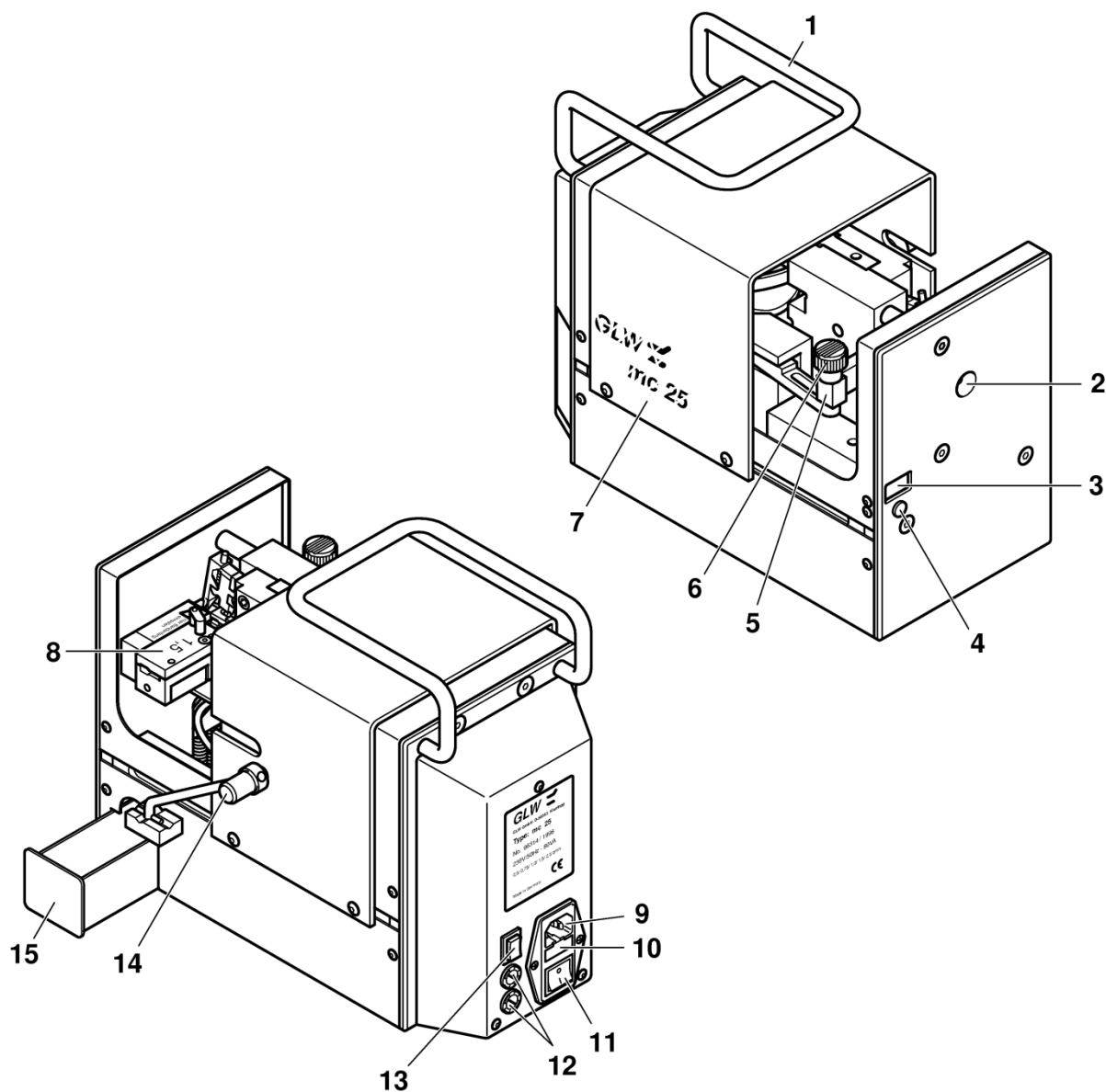


Рисунок 2 Элементы и блоки управления

- | | |
|-------------------------------|---|
| 1 Ручка для переноски | 9 Разъем подключения шнура электропитания |
| 2 Отверстие для ввода провода | 10 Сетевые предохранители |
| 3 Счётчик | 11 Сетевой выключатель |
| 4 Кнопка сброса | 12 Предохранители трансформатора |
| 5 Блок обработки | 13 Реверсивная кнопка |
| 6 Предохранительный палец | 14 Держатель кассеты |
| 7 Защитный кожух | 15 Пенал |
| 8 Фидер | |

Функции органов управления

1 Ручка для переноски

Предназначена для транспортировки МС 25.

2 Отверстие для ввода провода

Обрабатываемый провод вставляется в МС 25 через отверстие для ввода провода. После полного ввода провода автоматически начинается процесс обработки.

3 Счётчик (от 000000 до 999999)

Счётчик регистрирует количество использованных втулочных наконечников. При выключении МС 25 показания счетчика обнуляются автоматически.

4 Кнопка сброса

С помощью этой кнопки можно вручную обнулить показания счётчика.

5 Блок обработки (с цветовой маркировкой)

Позиционирует втулочный наконечник и снимает изоляцию с провода. Для каждого сечения наконечника, в зависимости от цвета манжеты должен применяться соответствующий по цветовому коду блок обработки.

6 Предохранительный палец

Фиксирует блок обработки.

7 Защитный кожух

Защищает оператора от движущихся деталей МС 25. МС 25 должна работать только при полностью закрытом защитном кожухе.

8 Фидер (с цветовой кодировкой)

Захватывает ленту с втулочными наконечниками. Для каждого сечения наконечника, в зависимости от цвета манжеты должен применяться соответствующий по цветовому коду фидер.

9 Разъем для подключения к сети

Подключение машины к шнуру электропитания.

10 Сетевые предохранители

Предохранители, встроенные в разъем подключения к сети.

11 Сетевой выключатель

Включает (нажать на клавишу «I») или отключает (нажать на клавишу «0») электропитание для МС 25.

12 Предохранители трансформатора

Блок предохранителей трансформатора с предохранителями 4,0 А/Т/250 В.

13 Реверсивная кнопка

После нажатия этой кнопки МС 25 возвращается в позицию технического обслуживания. Следующее нажатие кнопки переводит МС 25 в пусковую позицию.

14 Держатель кассеты

Удерживает находящуюся в кассете рулонную ленту со втулочными наконечниками.

15 Пенал

Предназначен для обрезков снятой с проводов изоляции. По мере заполнения пенала его содержимое следует регулярно вытряхивать.

1. Выбор места установки машины

- Поверхность, на которой устанавливается машина, должна быть ровной и горизонтальной

! Следует обратить внимание на условия в разделе Обеспечение безопасности и на раздел Рабочие места.

2. Подготовка кассеты

- Открыть кассету и оборвать язычок у кромки (1).
- Вытащить ленту с втулочными наконечниками примерно на 20 см (2).

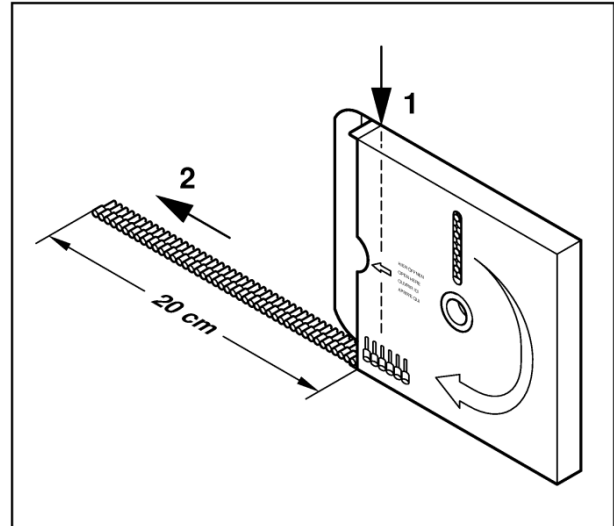


Рисунок 3 Подготовка кассеты

3. Подготовка фидера

- Вынуть из чемоданчика фидер для соответствующего сечения.

! Обратить внимание на цветовой код фидера.

- Завести втулочные наконечники в фидер до упора (1).
- Оттянуть вверх штифт (2), продвинуть дальше втулочные наконечники до маркировки (3) и отпустить штифт.

! Убедиться в правильной фиксации штифта.

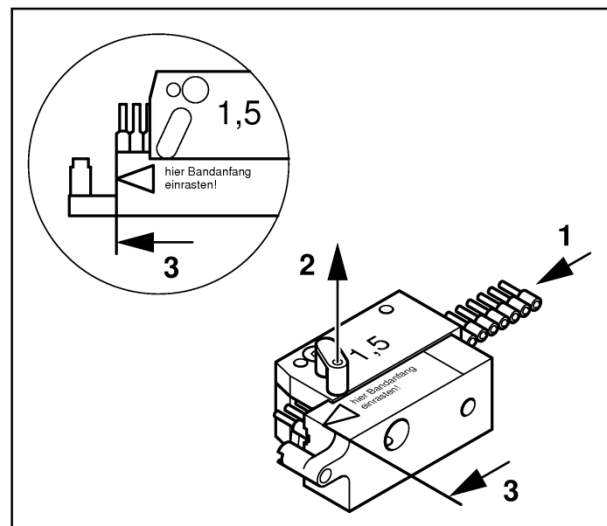


Рисунок 4 Подготовка фидера к работе

4. Установка фидера

! Убедитесь что блок обработки не установлен.

- Сдвинуть назад защитный кожух.
- Вставить сбоку фидер для втулочных наконечников (2) и установить его на шпильках (3).

! Проверьте фиксацию фидера.

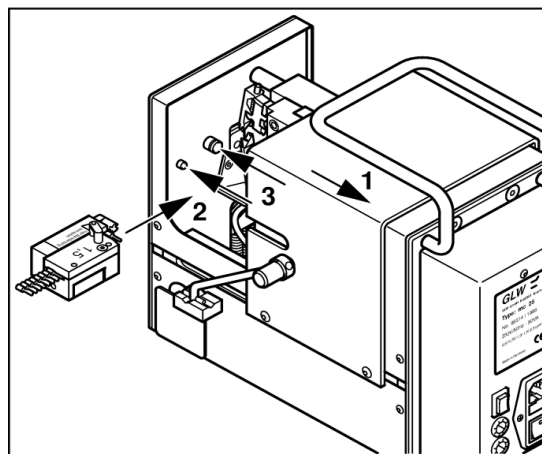


Рисунок 5 Установка фидера

5. Установка кассеты

- Кассету (1) надеть на держатель и надавить на неё.

! Кассета должна зафиксироваться.

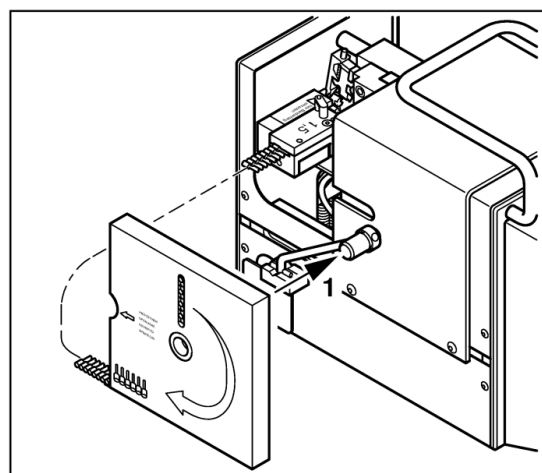


Рисунок 6 Установка кассеты

6. Установка блока обработки

- Вынуть из чемоданчика с принадлежностями блок обработки для соответствующего сечения и палец.

! Обратите внимание на цветные коды блока обработки и фидера.

- Установить блок обработки (1) сбоку.
- Вставить палец (2) в отверстие до упора.

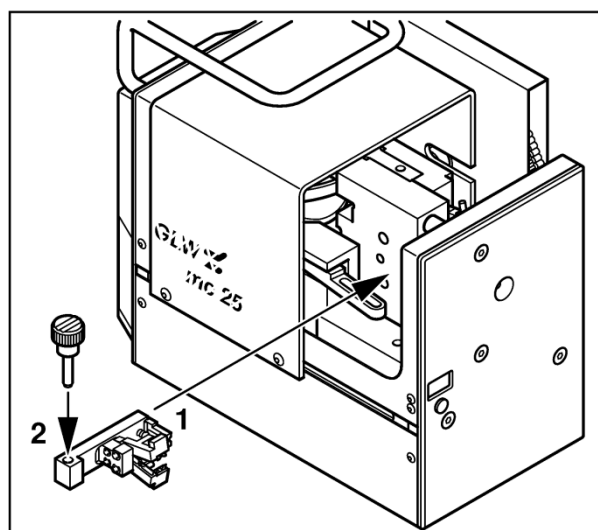


Рисунок 7 Установка блока обработки

7. Подготовка к работе

- Откинуть кассету (1), переводя её в рабочую позицию.
- Закрывать защитный кожух (2).



Обратите внимание на свободный заход ленты со втулочными наконечниками.

- Подключить шнур электропитания (3) к сетевому разъёму МС 25 и вилку шнура (4) к розетке электросети.

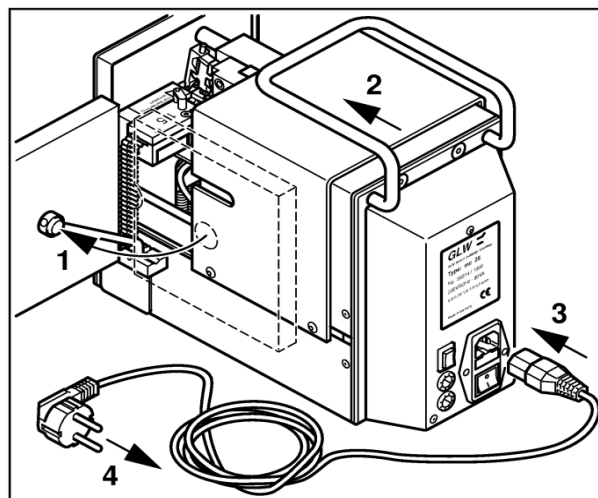


Рисунок 8 Подготовка к работе

Далее можно начать работу с машиной.

1. Выпрямление провода

- До начала обработки провод следует распрямить.



Рисунок 9 Выпрямление провода

2. Отрезание провода

- Отрезать провод ровно и перпендикулярно к оси.



Неправильная резка провода часто приводит к некачественной опрессовке (рисунок 11).



Рисунок 10 Отрезание провода



Рис. 11 Неправильная резка провода

3. Включение MC 25

- Проверить, закрыт ли защитный кожух (1).
- Включить MC 25 с помощью сетевого выключателя (нажать на клавишу «I»).
- Проверить, есть ли индикация нуля на счётчике (3).



Если на счётчике нет индикации нуля, обратиться к разделу Неисправности.

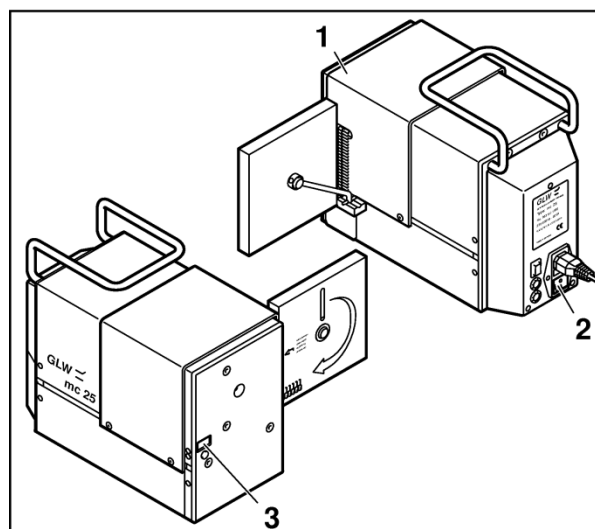


Рисунок 12 Включение MC 25

4. Опрессовка втулочного наконечника на проводе

- Держа провод прямо, завести его в приёмное отверстие до упора(1).
- Процесс удаления изоляции и опрессовки наконечника проходит автоматически.
- После завершения операции вынуть провод с опрессованным наконечником по обратной прямой траектории (2).

! При неисправностях или при неправильной опрессовке следует обратиться к разделу **Неисправности**.

- При необходимости снять показания счётчика (3) и обнулить их при помощи кнопки сброса (4).

5. Вывод из эксплуатации

- При необходимости снять показания счётчика (1).
- С помощью сетевого выключателя (2) отключить MC 25 (нажать на клавишу «0»).

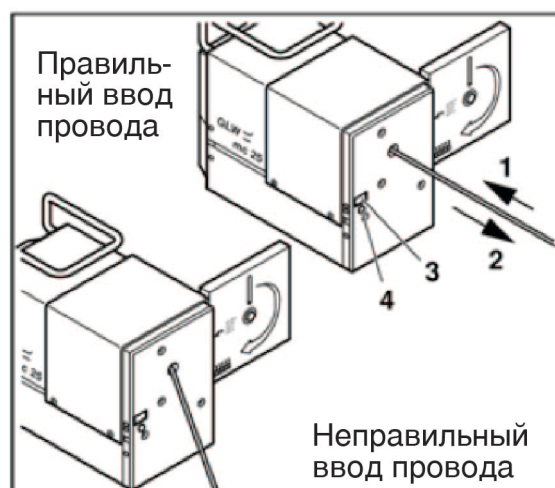


Рисунок 13 Опрессовка

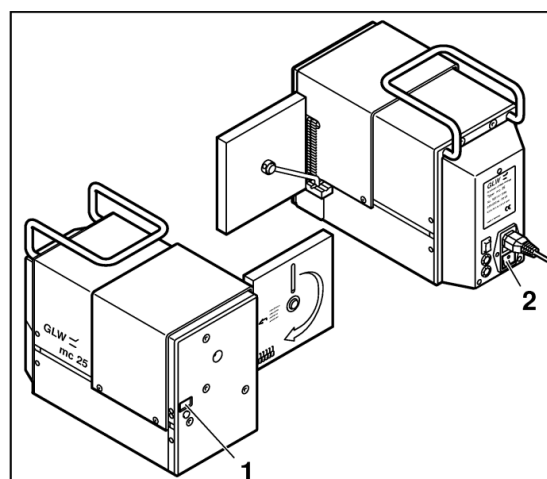


Рисунок 14 Вывод из эксплуатации

6. Ежедневный уход за машиной

! Если требуется открыть защитный кожух, предварительно следует отсоединить шнур сетевого электропитания!

- С помощью клавиши сетевого выключателя отключить MC 25 (1).
- Отсоединить шнур сетевого электропитания (2).
- Сдвинуть назад защитный кожух (3).
- Удалить обрезки изоляции из внутренней полости машины (4).
- Вынуть пенал (5).
- Выбросить обрезки изоляции, установить пенал на место.
- Закрыть машину, надвинув защитный кожух (6).
- Подключить шнур сетевого электропитания (7).

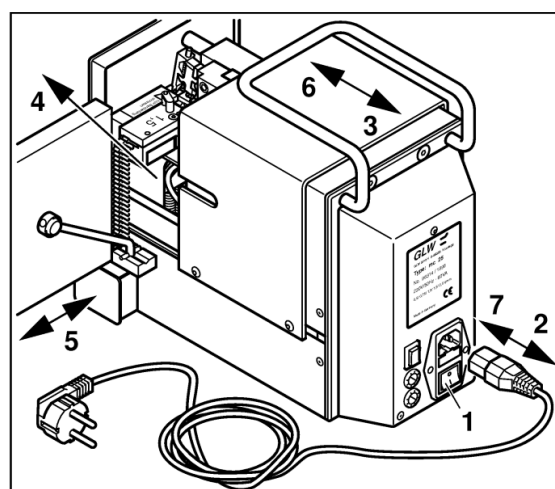


Рисунок 15 Ежедневный уход за машиной

1. Подготовка процесса переналадки

⚠ Если требуется открыть защитный кожух, следует предварительно отсоединить шнур сетевого электропитания!

- При необходимости снять показания счётчика.
- С помощью сетевого выключателя (1) отключить MC 25 (нажать на клавишу «0»).
- Отсоединить шнур сетевого электропитания (2).
- Сдвинуть назад защитный кожух (3).
- Оттянуть вверх штифт (4), вынуть втулочные наконечники (5).
- Снять кассету (6), смотать оставшиеся наконечники.
- Отвести кассету с держателем (7).

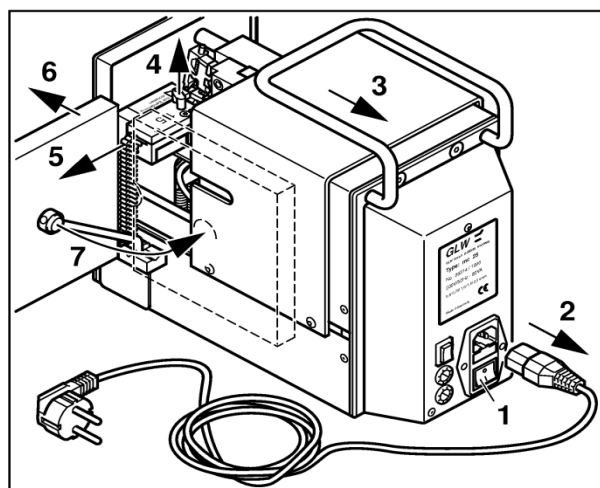


Рисунок 16 Подготовка процесса переналадки

2. Демонтаж блока обработки

- Вынуть палец (1).
- Вынуть сбоку блок обработки (2).
- Уложить блок обработки и палец в чемоданчик для принадлежностей.

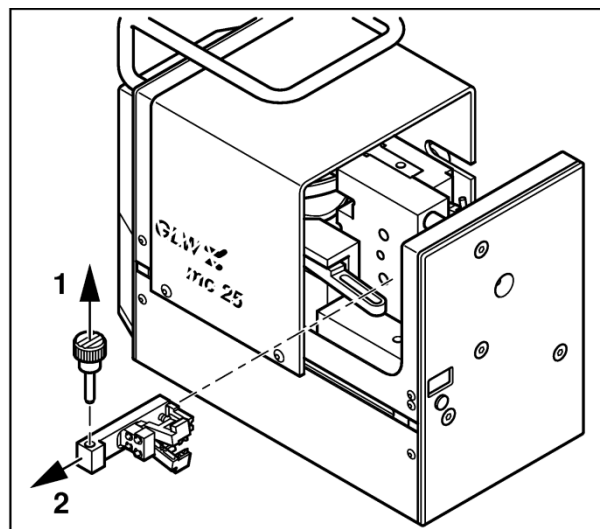


Рисунок 17 Демонтаж блока обработки

3. Демонтаж фидера

- Снять фидер со шпилек (1), и извлечь его из машины (2).
- Уложить фидер в чемоданчик для принадлежностей.

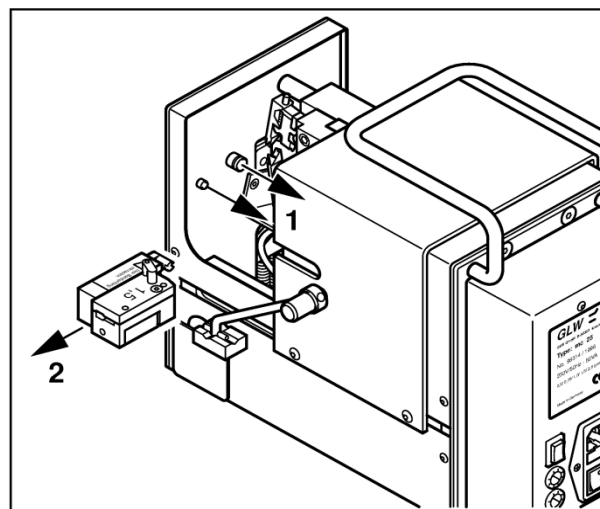


Рисунок 18 Демонтаж фидера

После этого продолжить работу согласно разделу **Ввод в эксплуатацию, операции с 2 по 7.**

В некоторых случаях после оценки неисправности можно самостоятельно провести работы по её устранению.

Неисправность 1

Провод не удаётся ввести в машину.

Неисправность 2

Процесс опрессовки не завершен.

Неисправность 3

Процесс опрессовки завершился.

Однако провод не удаётся извлечь из машины.

Неисправность 4

Изоляция провода снимается не полностью.

Неисправность 5

Втулочный наконечник не отделяется от ленты.

Неисправность 6

Нет индикации на счётчике, МС 25 не включается.

Неисправность 7

МС 25 работает слишком медленно, однако на счётчике есть индикация.

Неисправность 8

Неисправен опрессовочный штамп или пуансон.

Неисправность 1

Провод не вставляется в машину.

Машина находится в режиме технического обслуживания, отверстие для ввода провода закрыто.

Нажать реверсивную кнопку (1), МС 25 переходит в пусковую позицию. Теперь можно ввести провод.

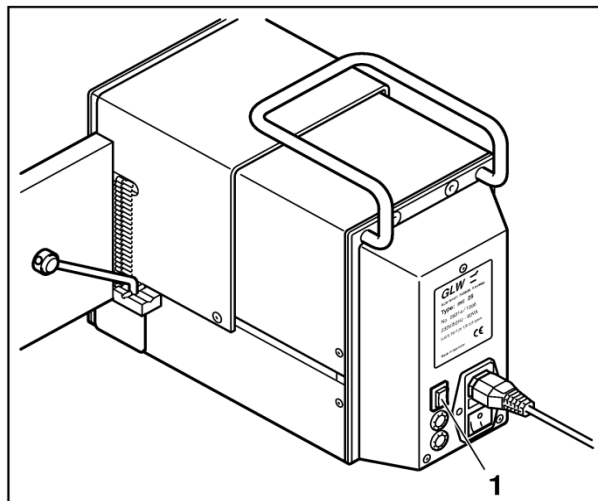


Рисунок 19 Переход МС 25 в пусковую позицию

Неисправность 2

Процесс опрессовки не завершен.



Если требуется открыть защитный кожух, следует предварительно отсоединить шнур сетевого электропитания!

1. Вывод машины из эксплуатации

- При необходимости снять показания со счётчика (1).
- С помощью сетевого выключателя (2) отключить МС 25 (нажать на клавишу «0»).
- Отсоединить шнур сетевого электропитания (3).

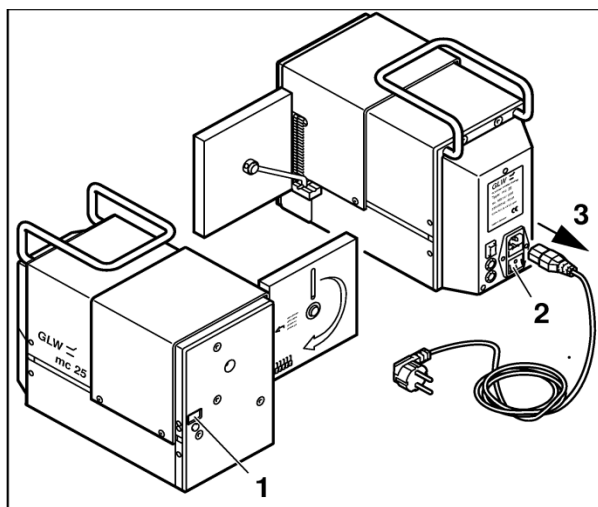


Рисунок 20 Вывод машины из эксплуатации

2. Демонтаж блока обработки

- Сдвинуть назад защитный кожух (1).
- Вытащить палец (2).
- Нажать вверх на нижний нож (3) и вынуть сбоку блок обработки (4).
- Извлечь втулочный наконечник (5).
- Провод (6) отогнуть в сторону.

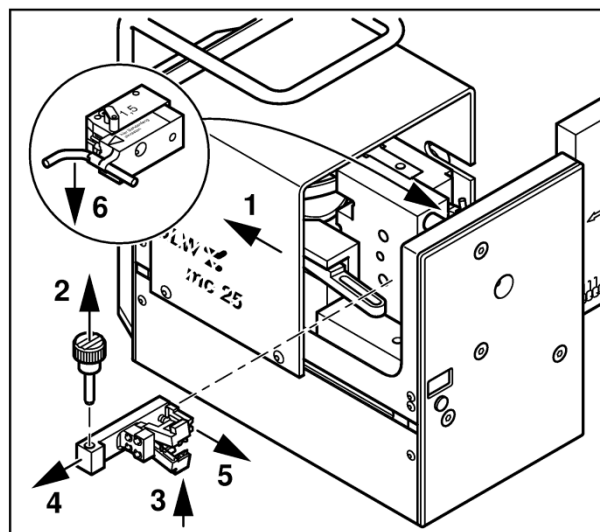


Рисунок 21 Демонтаж блока обработки

3. Извлечение провода

- Оттянуть вверх штифт (1), вынуть втулочные наконечники (2).
- Закрыть защитный кожух (3).
- Подключить шнур сетевого электропитания (4).
- С помощью сетевого выключателя (5) включить MC 25 (нажать на клавишу «I»).
- Нажать реверсивную кнопку (6). MC 25 переходит в пусковую позицию.
- Извлечь провод (7).

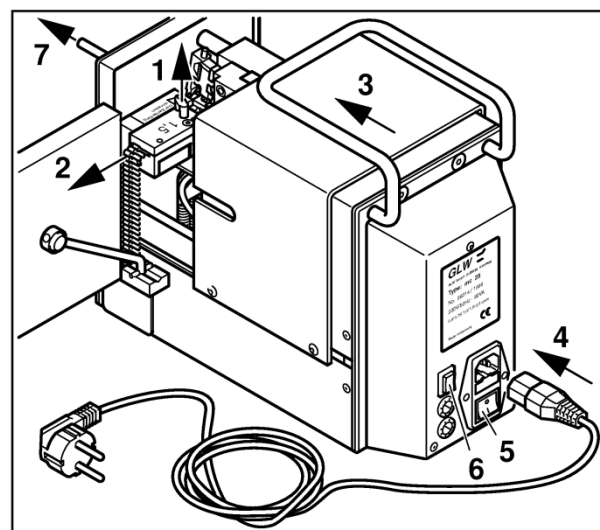


Рисунок 22 Извлечение провода

После установки блока обработки и вставки втулочных наконечников машина MC 25 снова готова к работе.

Неисправность 3

Процесс опрессовки завершился. Однако провод не вынимается.

⚠ Если требуется открыть защитный кожух, следует предварительно отсоединить шнур сетевого электропитания!

1. Вывод из эксплуатации

- При необходимости снять показания счётчика (1).
- Нажать реверсивную кнопку (2), МС 25 переходит в режим технического обслуживания.
- С помощью сетевого выключателя (3) отключить МС 25 (нажать на клавишу «0»).
- Отсоединить шнур сетевого электропитания (4).

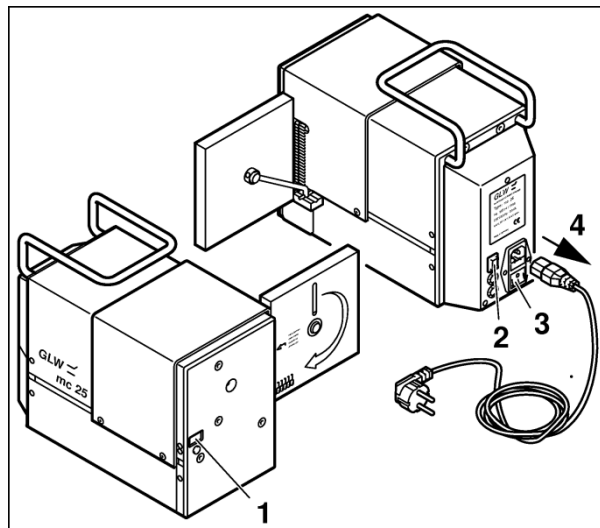


Рисунок 23 Вывод из эксплуатации

2. Демонтаж блока обработки

- Сдвинуть назад защитный кожух(1).
- Вынуть палец (2).
- Нажать вверх на нижний нож (3) и вынуть сбоку блок обработки (4).

! Если блок обработки не вынимается, сначала выполнить операцию 4, а затем операцию 3.

- Извлечь втулочный наконечник (5).
- Провод (6) отогнуть в сторону.

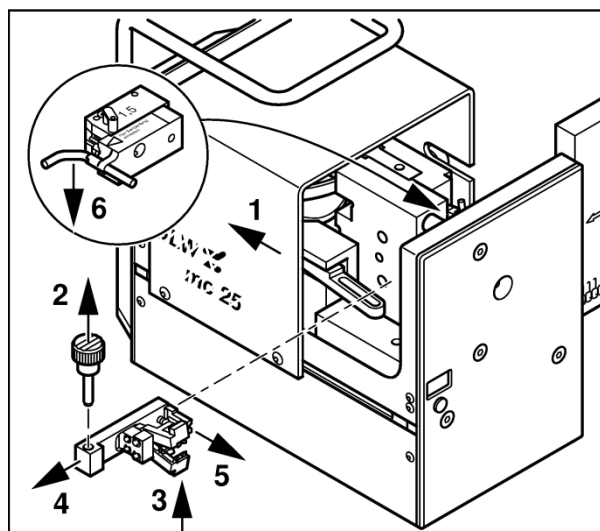


Рисунок 24 Демонтаж блока обработки

3. Извлечение провода

- Оттянуть вверх штифт (1), вынуть втулочные наконечники (2).
- Заккрыть защитный кожух (3).
- Подключить шнур сетевого электропитания (4).
- С помощью сетевого выключателя (5) включить МС 25 (нажать на кнопку «I»).
- Нажать реверсивную кнопку (6), МС 25 переходит в пусковую позицию.
- Вынуть провод (7).

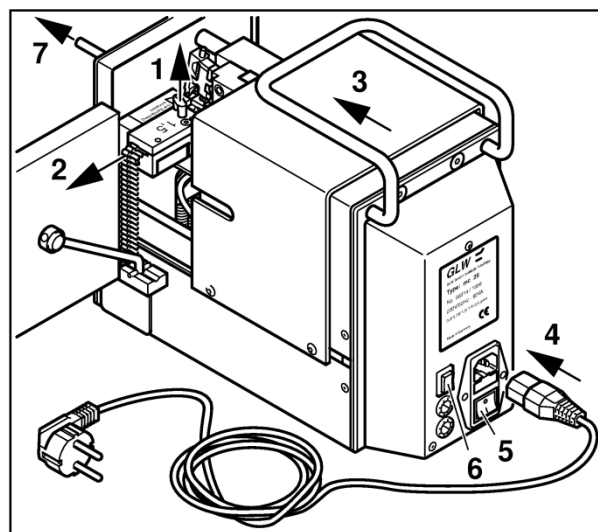


Рисунок 25 Извлечение провода

После установки блока обработки и вставки втулочных наконечников машина МС 25 снова готова к работе.

4. Извлечение провода

- Потянуть за провод (1) и одновременно нажать реверсивную кнопку (2), МС 25 переходит в пусковую позицию.
- Извлечь провод (3).
- Демонтировать блок обработки (4).
- Вынуть втулочный наконечник (5).

После установки блока обработки машина МС 25 снова готова к работе.

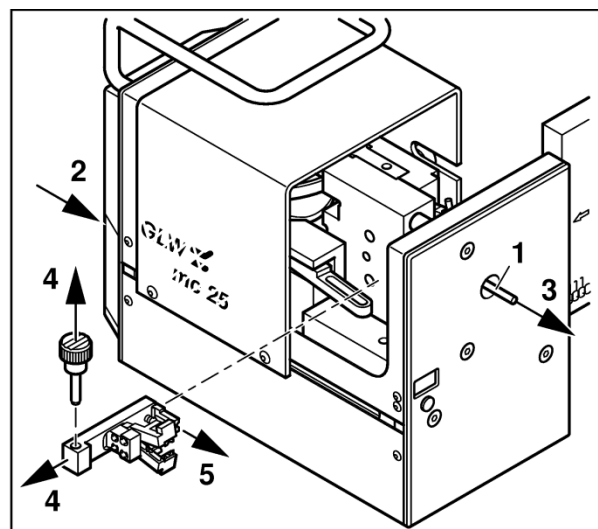



Рисунок 26 Извлечение провода

Неисправность 4

Изоляция провода снимается не полностью.

 Если требуется открыть защитный кожух, следует предварительно отсоединить шнур сетевого электропитания!

1. Проверить сечение провода

Если изоляция не снимается или снимается с провода некачественно, то в первую очередь следует проверить, соответствует ли выбранное сечение провода сечению блока обработки и фидера. Если установлено неправильное оборудование, следует заменить блок обработки и фидер соответствующие выбранному сечению. Следует также проверить сечение самого провода.

2. Проверка ножа

Если сечение провода и сменные блоки согласуются между собой, нужно демонтировать блок обработки (см. раздел Переналадка) и проверить состояние ножей (1).

Если ножи изношены или имеют повреждения, их нужно заменить.

Для этого на нижней стороне нужно открутить винт (2) с внутренним шестигранником и установить новые ножи для того же сечения. Соответствующий артикульный № имеется в разделе **Запасные части**.

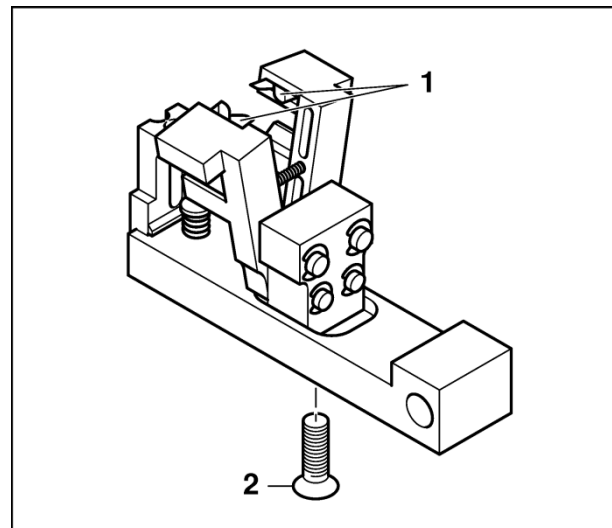


Рисунок 27 Проверка ножей

Неисправность 5

Втулочный наконечник не отделяется от ленты.

⚠ Если требуется открыть защитный кожух, следует предварительно отсоединить шнур сетевого электропитания!

Если разъединительный нож (1) повреждён или сломан, то опрессованный втулочный наконечник не отделяется от ленты. В этом случае следует демонтировать блок обработки (см. раздел **Переналадка**) и проверить разъединительный нож (1). Если нож (1) имеет дефекты, нужно выкрутить винт (2) с крестовым шлицем и установить новый локатор (3) для того же сечения. Соответствующий артикульный № имеется в разделе **Запасные части**.

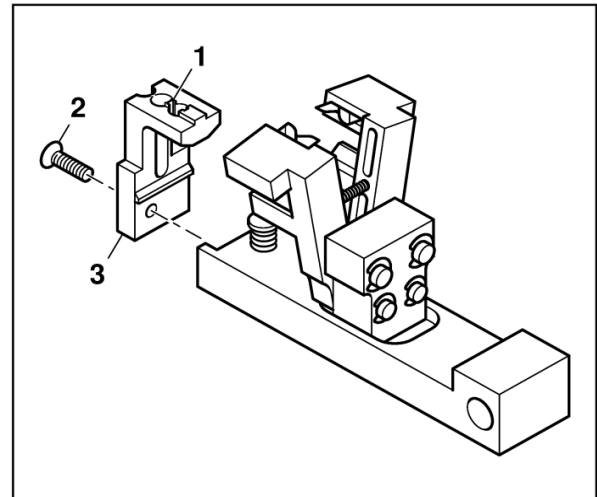


Рисунок 28 Проверка разъединительного ножа

Неисправность 6

Индикация на счётчике отсутствует, МС 25 не включается.

1. Проверить подключение к сети

Проверьте, подключен ли шнур электропитания к сетевому разъёму МС 25, а также подключена ли вилка к сетевой розетке. Убедитесь, что в розетке есть напряжение.

2. Проверка предохранителей сети электропитания

⚠ Если требуется извлечь предохранители, предварительно необходимо отсоединить шнур сетевого электропитания!

- Отсоединить шнур сетевого электропитания (1).
- Вынуть держатель предохранителей (2).
- Проверить предохранители.
- Заменить дефектные предохранители. Соответствующий артикульный № имеется в разделе **Запасные части**.
- Вставить предохранители в держатель.
- Установить держатель на место.

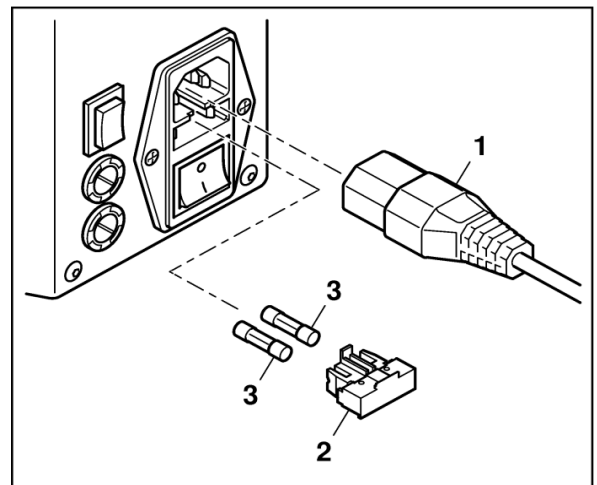


Рисунок 29 Проверка предохранителей сетевого электропитания

! Держатель предохранителей должен зафиксироваться.

Неисправность 7

МС 25 работает слишком медленно, однако на счётчике имеется индикация.

Если нужно извлечь предохранители машины, то следует предварительно отсоединить шнур сетевого электропитания!

- Отсоединить шнур сетевого электропитания (1).
- Выкрутить держатели предохранителей (2).
- Проверить предохранители машины (3).
- Заменить дефектные предохранители. Соответствующий артикульный № имеется в разделе **Запасные части**.
- Вставить предохранители в держатели.
- Закрутить держатели.

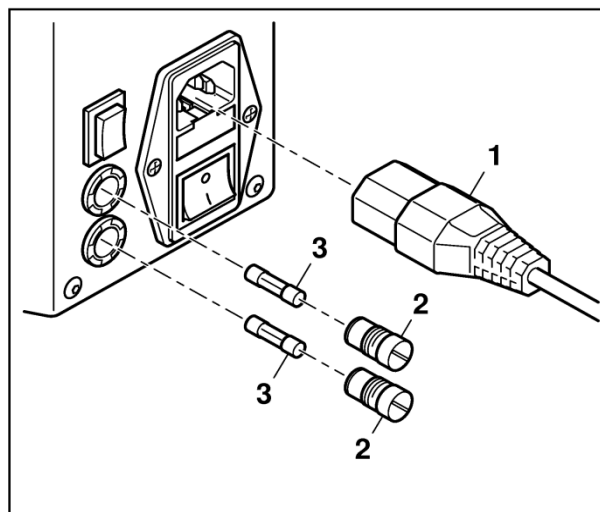


Рисунок 30 Проверка предохранителей машины

Неисправность 8

Неисправен опрессовочный штамп или пуансон.

Если требуется открыть защитный кожух, нужно предварительно отсоединить шнур сетевого электропитания!

- Отсоединить шнур сетевого электропитания (1).
- Демонтировать блок обработки и фидер (см. раздел **Переналадка**).
- Винт (3) с внутренним шестигранником выкрутить у дефектного опрессовочного штампа (1) или пуансона (2).
- Надавить вниз на зажим шланга (4) и снять шланг.
- Заменить дефектную деталь. Соответствующий артикульный № имеется в разделе **Запасные части**.

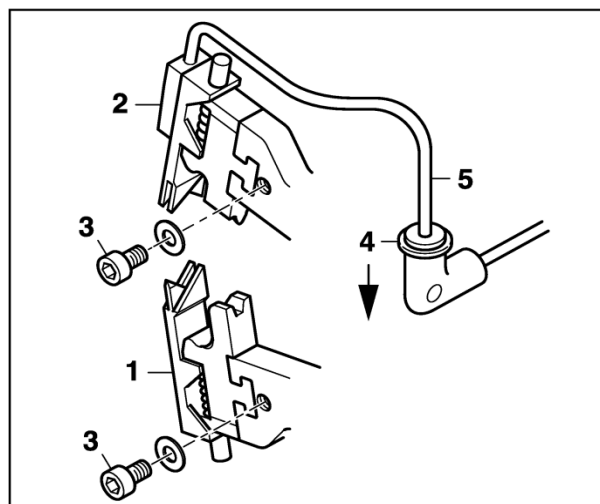
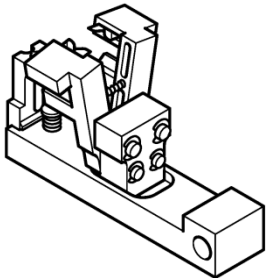
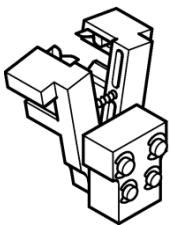
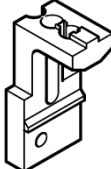
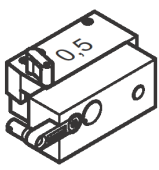

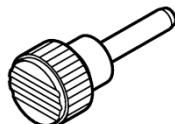
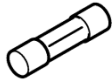


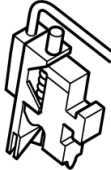





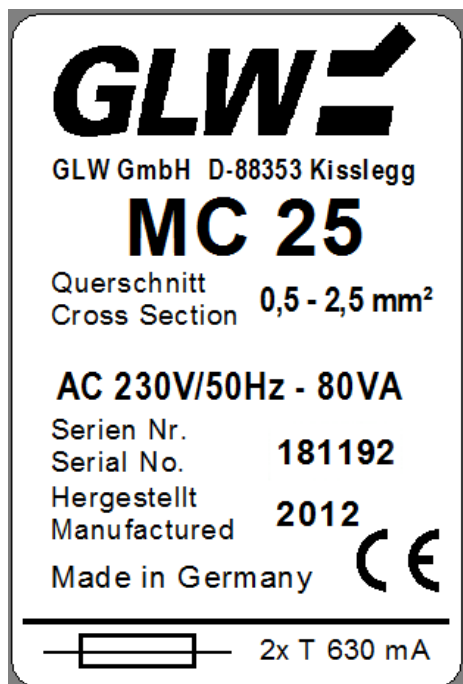
Рисунок 31 Замена опрессовочного штампа или пуансона

Пластмассовые детали должны быть чистыми, на них не должно быть масла!

Деталь	Сечение	Артикульный №	Поставляемое количество
Блок обработки 	0.5 мм ²	MC2SCH05	1
	0.75 мм ²	MC2SCH07	1
	1.0 мм ²	MC2SCH10	1
	1.5 мм ²	MC2SCH15	1
	2.5 мм ²	MC2SCH25	1
Нож 	0.5 мм ²	MC2AM05	1
	0.75 мм ²	MC2AM07	1
	1.0 мм ²	MC2AM10	1
	1.5 мм ²	MC2AM15	1
	2.5 мм ²	MC2AM25	1
Локатор 	0.5 мм ²	MC2LOC05	3
	0.75 мм ²	MC2LOC07	3
	1.0 мм ²	MC2LOC10	3
	1.5 мм ²	MC2LOC15	3
	2.5 мм ²	MC2LOC25	3
Фидер 	0.5 мм ²	MC2MAG05	1
	0.75 мм ²	MC2MAG07	1
	1.0 мм ²	MC2MAG10	1
	1.5 мм ²	MC2MAG15	1
	2.5 мм ²	MC2MAG25	1
Направляющая 	0.5 мм ²	MC2 0071	2
	0.75 мм ²	MC2 0072	2
	1.0 мм ²	MC2 0073	2
	1.5 мм ²	MC2 0074	2
	2.5 мм ²	MC2 0075	2
Палец 	-	MC2BOL	1

Деталь	Сечение	Артикульный №	Поставляемое количество
Предохранитель сетевого электропитания  230 В: Т 0,63 А	-	MC2SI0.63 (230В-вариант)	2
Предохранитель машины  Т 4,0 А	-	MC2SI4.0	2
Опрессовочный штамп 	-	MC2CGES	1
Опрессовочный пуансон 	-	MC2CSTE	1
Центрирующая вилка нижняя 	-	MC2 0011	1
Центрирующая вилка верхняя с воздушным шлангом 	-	MC2 0013	1
Центрирующая вилка верхняя без воздушного шланга 	-	MC2 0013K	1

Напряжение сети	230 В/50 Гц (115 В/60 Гц)
Потребляемая мощность	80 Вт
Рабочий диапазон сечений	0,5 - 2,5 мм ² 20 - 14 AWG
Втулочные наконечники	на ленте согласно DIN 46228, часть 4
Профиль опрессовки	в форме трапеции
Время одной операции	1,5 сек
Система управления	СУ, выполненная на базе микропроцессоров
Счётчик	индикация на жидкокристаллическом дисплее
Замена сечения	менее 10 сек
Габариты (В x Н x Т)	165 x 270 x 320 мм
Масса	примерно 12 кг

Фирменная табличка

Изготовитель

Адрес изготовителя

Тип машины

Диапазон обрабатываемых сечений

Напряжение и мощность устройства

Серийный номер

Год изготовления

Страна изготовителя / Знак ЕЭС

Предохранители сетевого электропитания

Изготовитель: GLW ГмбХ
Адрес: Штейнбайсштрассе 2
D-88353 Кисслег
Германия

Настоящим документом подтверждается, что данная машина соответствует всем основным требованиям по обеспечению безопасности и охране здоровья директив машиностроительной отрасли ЕЭС. При внесении в конструкцию машины не согласованных с нами изменений это заявление становится не действительным.

Обозначение
оборудования: Автомат для снятия изоляции с проводов и
опрессовки изолированных втулочных наконечников

Тип машины: MC 25



Соответствующие
директивы ЕЭС: Директива для машиностроительной отрасли 2006/42/EG
Директива по электромагнитной совместимости ЕЭС
2004/108/EG

Применённые
согласованные
нормы: DIN EN ISO 12100:2010
DIN EN ISO 13857:2008
DIN EN 349:2008
DIN EN 60204-1:2006/A1:2009

Место, дата: Кисслег, 25 октября 2012

Юридически обязательная подпись:



Подписал: Бруно Вайланд

Ответственным за документацию назначен: Бруно Вайланд

GLW ГмбХ
Штайнбайштрассе 2
88353 Кисслег
Германия
Тел. (07563) 9123-0
Факс (07563) 9123-99

Авторское право на эту инструкцию по эксплуатации остаётся у фирмы GLW.
Перепечатка, копирование или перевод, даже в виде отдельных выдержек, не допускаются без получения специального разрешения.

©2012 GLW ГмбХ
