





**Инструкция по эксплуатации
Машина EC 65 для опрессовки
кабельных наконечников**



Дата выпуска:

Сохранять для последующего использования!

Обеспечение безопасности	1 - 3
Основные указания	1
Символы	1
Возможные опасности при работе с машиной	1
Применение в соответствии с назначением	2
Источники опасности	2
Рабочие места	2
Защитные устройства	2
Допуск к работе	3
Гарантия	3
Описание	4 - 7
Комплект поставки	4
Применение	4
Опрессовочные матрицы	4
Основные элементы и блоки управления	5
Функции элементов управления	6
Подготовка к работе	8 - 13
Обслуживание машины	14 – 16
Опрессовка за один шаг	14
Опрессовка за два шага	15
Неисправности	17 - 19
Загорается светодиодный индикатор 	17
Светодиодный индикатор  не горит или EC 65 не включается	19
Запасные части	20
Технические параметры	21
Фирменная табличка	21
Заявление о соответствии ЕЭС	22
ДОПОЛНИТЕЛЬНЫЕ ПРИНАДЛЕЖНОСТИ ДЛЯ ES 65	23 - 25

Основные указания

Основой безопасной эксплуатации EC 65 является знание и соблюдение указаний по технике безопасности.


Речь идёт о Вашей безопасности!

Указания по технике безопасности должны соблюдаться **всем** персоналом, работающим с EC 65.

Следует также принимать во внимание действующие на предприятии правила и предписания в отношении предотвращения несчастных случаев.

Символы

В данной инструкции по эксплуатации используются следующие символы:

 обозначает возможную опасность **несчастного случая и травмирования персонала** или возможность **повреждения** EC 65.

! обозначает **указания по применению**.

Возможные опасности при работе с машиной

Конструкция EC 65 соответствует общепризнанным нормативам техники безопасности. Машина прошла проверку на безопасность и получила официальное одобрение.

Машина снабжена защитными устройствами.

Однако при неправильном обращении и нецелевом использовании может возникнуть угроза:

- причинения вреда здоровью оператора;
- поломки машины.

EC 65 следует использовать только:

- в соответствии с её назначением;
- при соблюдении правил безопасности.

Весь персонал, ответственный за ввод в эксплуатацию, обслуживание и уход за машиной EC 65, должен:

- обладать соответствующей квалификацией и
- в точности соблюдать требования данной инструкции по эксплуатации.

Применение в соответствии с назначением

ES 65 предназначена исключительно для работ по опрессовке.

При этом могут использоваться только опрессовочные матрицы для подходящих сечений согласно представленному фирмой приложению.

Ни при каких обстоятельствах нельзя вставлять в машину массивные металлические детали или любые другие предметы. Это может привести к разрушению опрессовочной матрицы.

Самовольное переоборудование, внесение изменений в конструкцию ES 65 запрещено из соображений безопасности!

! **Правильное применение подразумевает следование всем инструкциям и соблюдение предписанных условий эксплуатации**

Источники опасности

Машина ES 65 должна эксплуатироваться только при надетом защитном кожухе.

Перед началом любых работ, при которых должен быть снят защитный кожух (например, при выверке матрицы), следует отсоединить штекер сетевого электропитания. В перерывах между работами, а также в периоды простоя нужно отключать машину с помощью сетевого выключателя.

Убедитесь, что внутри корпуса машины нет никаких посторонних предметов.

Рабочие места

При эксплуатации и хранении машины следует избегать:

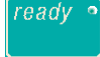
- влажных и запылённых мест;
- мест, находящихся непосредственно в зоне действия значительного нагрева, прямого солнечного излучения или низких температур (температурный диапазон эксплуатации: от 10°C до 40°C).

Не допускать попадания на ES 65 каких-либо жидкостей.

Не подвергать ES 65 воздействию значительных вибраций и ударов.

Защитные устройства

ES 65 отключается:

- с помощью сетевого выключателя (нажать на 0, светодиод  гаснет);
- при отсоединении штекера сетевого электропитания;
- при отводе защитного кожуха.

Защитный кожух обеспечивает безопасность оператора. Ни при каких обстоятельствах нельзя вносить изменения в конструкцию кожуха, снимать его или нарушать его функции за счёт каких-либо переделок.

Табличка информирует о возможных опасностях.



Допуск к работе

Только обученные операторы могут быть допущены к работе с машиной ES 65.


Оператор несёт ответственность за нахождение в рабочей зоне посторонних лиц.

Работодатель должен:

- предоставить оператору инструкцию по эксплуатации и
- убедиться, что инструкция прочитана и правильно понята оператором.

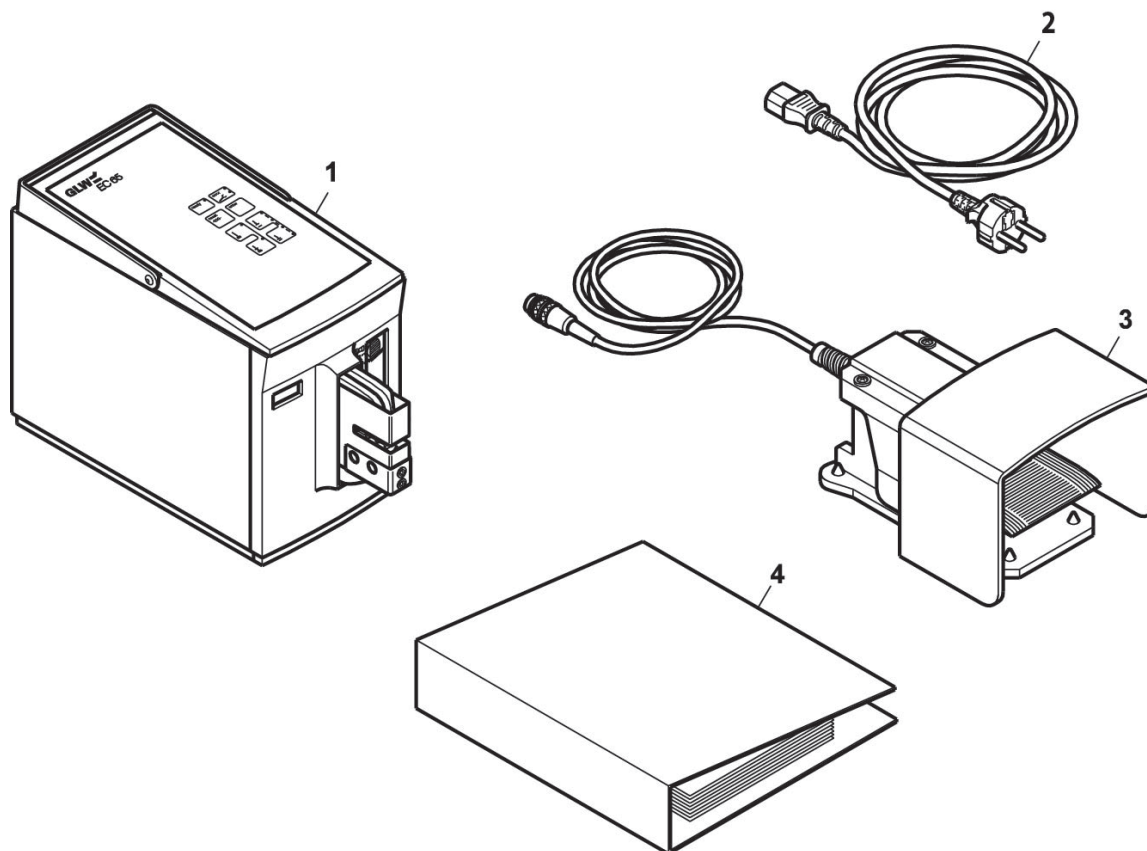
Гарантия

Гарантийные претензии и возмещение убытков при причинении ущерба персоналу и материальным ценностям исключаются при следующих ситуациях:

- Использование ES 65 не по назначению.
- Неправильная подготовка рабочего места.
- Ненадлежащее применение, выходящее за рамки инструкции по эксплуатации.
- Самовольное внесение изменений в конструкцию ES 65.
- Продолжение эксплуатации ES 65 при обнаружении неисправностей.
- Продолжение эксплуатации ES 65 после выполнения 500 000 циклов опрессовки. По выполнении 500 000 циклов опрессовки машина должна пройти штатный техосмотр в авторизованных сервисных центрах. Загорающийся индикатор  сигнализирует о том, что машина нуждается в прохождении ТО.
- Ненадлежащим образом проведённые монтаж или ремонт матрицы.



Следует использовать только оригинальные запасные части.

Комплект поставки**Рисунок 1 Комплект поставки**

1	Основная машина EC 65	1 штука	3	Педаль	1 штука
2	Шнур электропитания	1 штука	4	Инструкция по эксплуатации	1 штука

Применение

Машина EC 65 предназначена для опрессовки кабельных наконечников.

За счёт применения сменных матриц можно опрессовывать различные типы кабельных наконечников в соответствующих диапазонах сечений. Благодаря широкому диапазону применения и минимальному времени на одну операцию (< 1 с), EC 65 идеально подходит для использования, как в мелкосерийных мастерских, так и в комплексных автоматизированных производствах жгутов и в системах производства кабелей.

Опрессовочные матрицы

Перечень поставляемых матриц указан в отдельном приложении. К каждой опрессовочной матрице прилагается защитный кожух с точно подогнанным приёмным шлицом.

Основные элементы и блоки управления

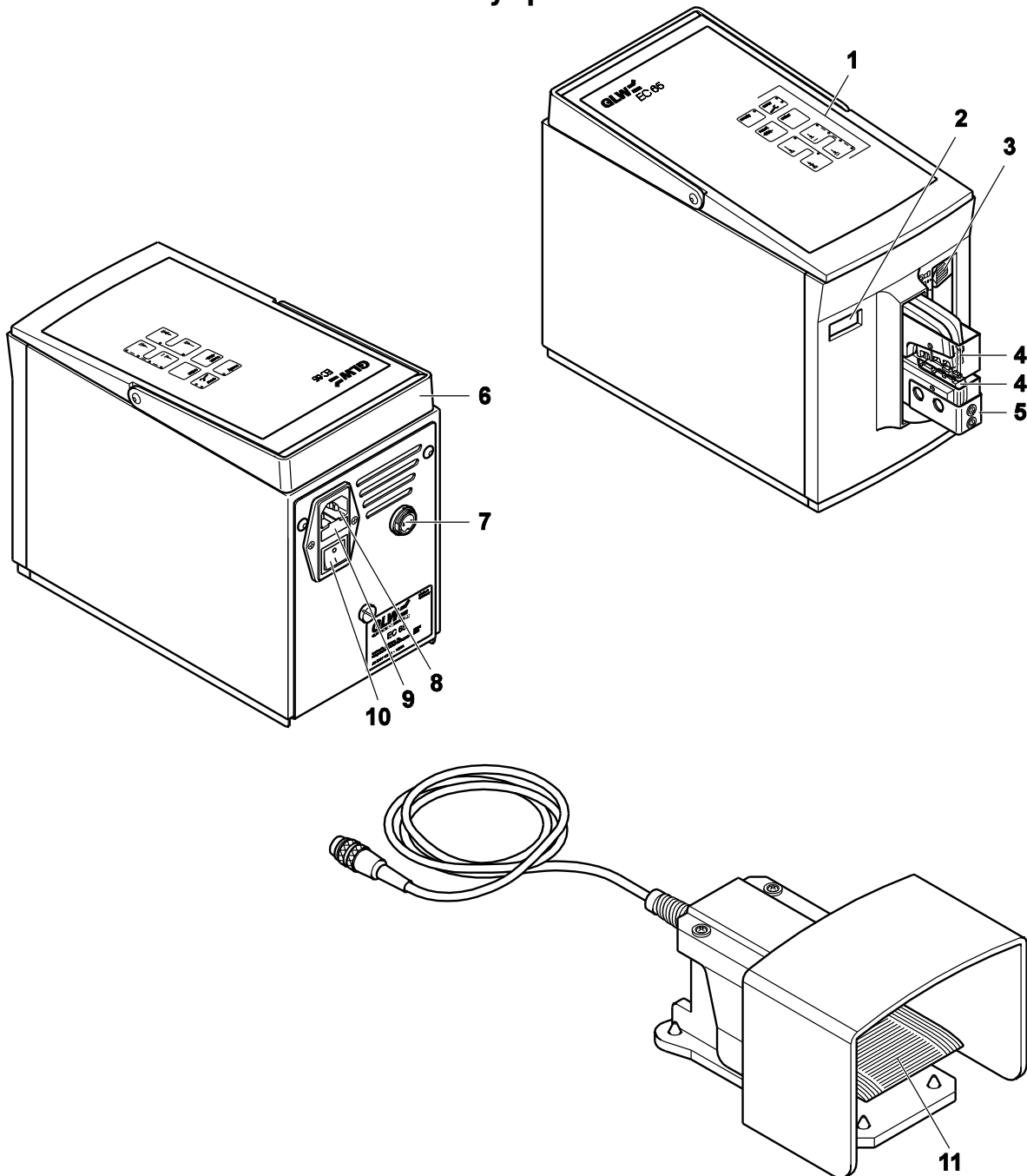


Рисунок 2 Основные элементы и блоки управления

- | | | | |
|---|---------------------------------------|----|--|
| 1 | Панель управления | 7 | Разъем подключения педали |
| 2 | Счётчик опрессовок | 8 | Разъем подключения к сети |
| 3 | Регулятор диапазона усилия опрессовки | 9 | Предохранители сетевого электропитания |
| 4 | Опрессовочная матрица | 10 | Сетевой выключатель |
| 5 | Защитный кожух | 11 | Педаль |
| 6 | Рукоятка для переноски | | |

Функции элементов управления

1 Панель управления

Предназначена для выбора управляющих функций и индикации режимов работы машины.

Светодиодный индикатор «ready» (готовность)



Сообщает о готовности машины к работе.

Светодиодный индикатор «error» (неисправность)



Информирует о проблеме, возникшей при опрессовке или о неисправности (возобновление опрессовки невозможно, пока горит данный индикатор)

Светодиодный индикатор «service» (сервисные работы)



Сообщает о необходимости проведения сервисных работ. (Чтобы гарантировать стабильное качество, после 500 000 циклов опрессовок следует провести регламентные работы по обслуживанию машины).


Кнопка «reset» (сброс показаний счетчика)



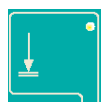
При включённой EC 65, нажатие кнопки обнуляет показания счётчика.

Кнопка «enter» (ввод)



Гасит светодиодный индикатор  . EC 65 готова к работе.

Кнопка «режим работы 1»



Переключает EC 65 в «режим работы 1» (загорается светодиодный индикатор). В режиме работы 1 процесс опрессовки происходит в один шаг. После нажатия педали половинки опрессовочной матрицы полностью смыкаются и затем раскрываются.

Кнопка «режим работы 2»



Переключает EC 65 в «режим работы 2» (загорается светодиодный индикатор). В режиме работы 2 процесс опрессовки происходит за два шага. После нажатия педали кабельный наконечник предварительно фиксируется в опрессовочной матрице, но ещё не опрессовывается. После этого можно вставить провод в кабельный наконечник. После второго нажатия педали половинки опрессовочной матрицы полностью смыкаются и затем раскрываются.

Кнопки ограничения раскрытия

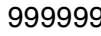


Путем нажатия верхней (открыть) или нижней (закрыть) кнопки можно изменять зазор раскрытия опрессовочной матрицы. Светодиодные индикаторы показывают степень раскрытия:




- горят 4 светодиода: максимальное раскрытие
- ни один не горит: минимальное раскрытие.

Перенастройка возможна только после выполнения следующего опрессовочного цикла.

2 Счётчик опрессовок



Счётчик фиксирует каждый завершённый цикл опрессовки. Прерванный из-за неисправности цикл не учитывается. Последние показания счётчика можно прочитать примерно в течение недели, даже если машина выключена.

- 3 Регулятор диапазона усилия опрессовки**
- 
- С помощью этого регулятора можно установить диапазон усилия, в котором матрица будет проводить опрессовку. Если возникает препятствие для движения матрицы и усилие опрессовки выходит за пределы установленного диапазона, то половинки матрицы немедленно раскрываются, чтобы не допустить повреждения самой матрицы или неправильно установленного наконечника.
- Позиция 1: минимальный диапазон усилия опрессовки.
 - Позиция 5: максимальный диапазон усилия опрессовки.
- 4 Опресовочная матрица**
- Позиционирует кабельный наконечник и опрессовывает его на проводе.
- Матрица состоит из верхней и нижней половинок. В зависимости от типа наконечников матрицы можно заменять.
- 5 Защитный кожух**
- Предотвращает травмирование пальцев и рук в опасной зоне работы опрессовочной матрицы.
- EC 65 работает только при полностью установленном защитном кожухе.
- 6 Рукоятка для переноски**
- Служит для транспортировки EC 65.
- 7 Разъем подключения педали**
- Подключение к машине педального блока.
- 8 Разъем подключения к сети**
- Подключение машины к кабелю электропитания от сети.
- 9 Предохранители сетевого электропитания**
- Предохранители, встроенные в гнездо подключения к сети (2x).
- 10 Сетевой выключатель**
- Включает (нажать на клавишу «I») или выключает (нажать на клавишу «0») электропитание. После включения на панели управления загорается светодиодный индикатор .
- 11 Педаль**
- При нажатии педали запускается процесс опрессовки.
- Педаль нужно нажимать до тех пор, пока половинки опрессовочной матрицы не сомкнутся полностью (режим работы 1) или пока не будет зажат кабельный наконечник (режим работы 2).
- Если на панели управления загорается светодиодный индикатор,  это означает, что процесс опрессовки не завершен.

1. Выбор места установки машины

- Поверхность, на которой устанавливается машина должна, быть ровной и горизонтальной

! Следует обратить внимание на условия в разделе Обеспечение безопасности и на раздел Рабочие места.

2. Демонтаж защитного кожуха

- Выкрутить винт (1).
- Снять защитный кожух (2).

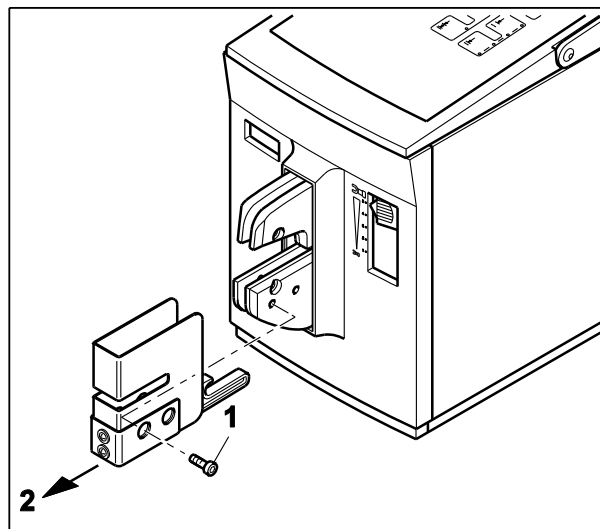


Рисунок 3 Демонтаж защитного кожуха

3. Монтаж опрессовочной матрицы

! Обратить внимание на расположение матрицы при монтаже:

Опрессовочные профили на матрице для мелких сечений провода должны находиться спереди.

Опрессовочные профили на матрице для крупных сечений провода должны располагаться ближе к корпусу машины.

- Установить нижнюю половинку матрицы (1).
- Слегка затянуть винт (2).
- Установить верхнюю половинку матрицы (3).
- Слегка затянуть винт (4).

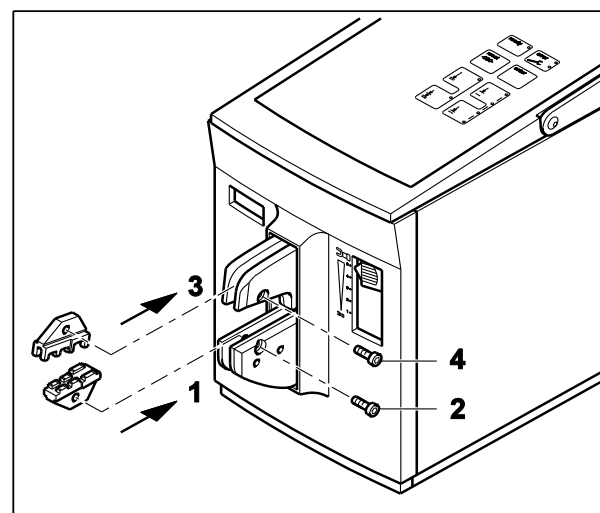


Рисунок 4 Монтаж опрессовочной матрицы

4. Монтаж защитного кожуха

- Установите направляющий стержень кожуха (1) в нижнюю часть матрицы и задвиньте защитный кожух (2), до его полной фиксации.

! При не установленном или неправильно установленном защитном кожухе электропитание EC 65 блокируется.

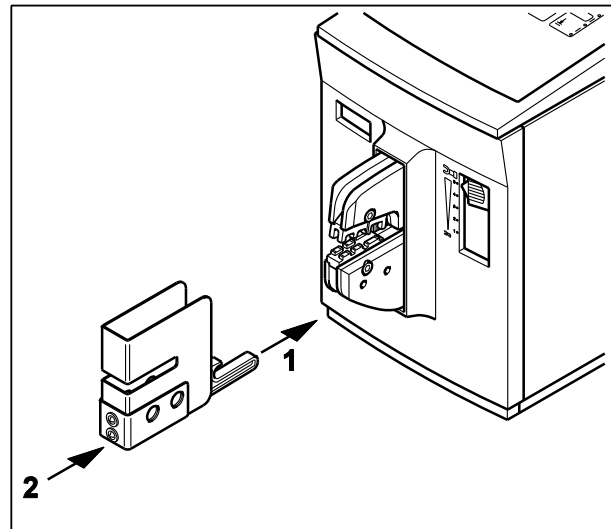



Рисунок 5 Монтаж защитного кожуха

5. Подсоединение EC 65 / включение

- Подключить педаль (1) к соответствующему разъёму на машине.
- Штекер сетевого электропитания (2) подсоединить к соответствующему разъёму машины, а вилку с заземляющим контактом (3) к розетке элетросети.
- С помощью сетевого выключателя (4) включить EC 65 (нажать на «I»).
- Загорается светодиодный индикатор  (5).

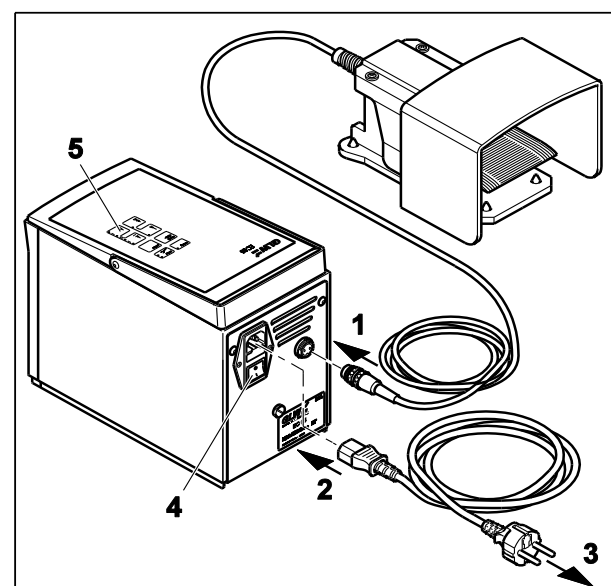






Рисунок 6 Подсоединение EC 65 / включение

6. Центрирование опрессовочной матрицы




Т. к. между отверстиями в матрице и крепёжными винтами предусмотрены определенные зазоры, возможно некоторое смещение половинок матрицы относительно друг друга.

В рассмотренном далее режиме (шаги 6 и 7) можно обеспечить центрирование / юстировку матриц.

- Нажать одновременно  +  (1).
- Мигают  +  (2).
- Движок регулятора усилия опрессовки (3) передвинуть в позицию 1.
- Нажать на педаль (4) и удерживать её в таком положении.
- Опрессовочная матрица (5) будет медленно закрываться до тех пор, пока не возникнет препятствие для её перемещения и пока она не центрируется.
- Отпустить педаль (6).



Если педаль была отпущена до полного смыкания половинок матрицы, то раскрытие происходит автоматически, режим юстировки прерывается и загорается светодиодный индикатор 

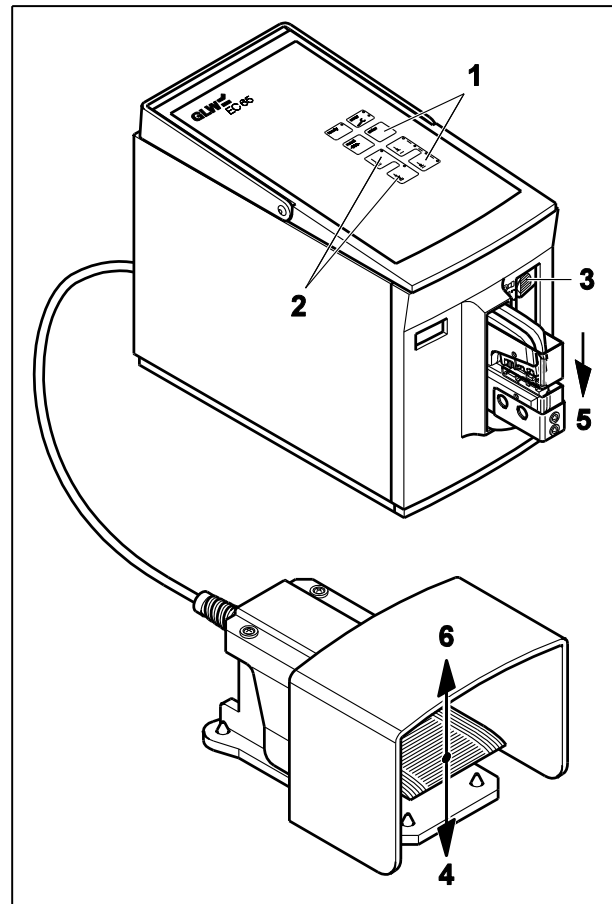


Рисунок 7 Центрирование матрицы

7. Юстировка матрицы



Если необходимо снять защитный кожух, то следует предварительно отсоединить штекер сетевого электропитания!

С помощью сетевого выключателя (1) отключить EC 65 (нажав на «0»).

Отсоединить штекер сетевого электропитания (2).

Снять защитный кожух (3).

Проверить центровку матрицы, при необходимости провести дополнительную юстировку (4).

Крепко затянуть винты (5).

Вставить защитный кожух (6) и крепко затянуть винт 7.

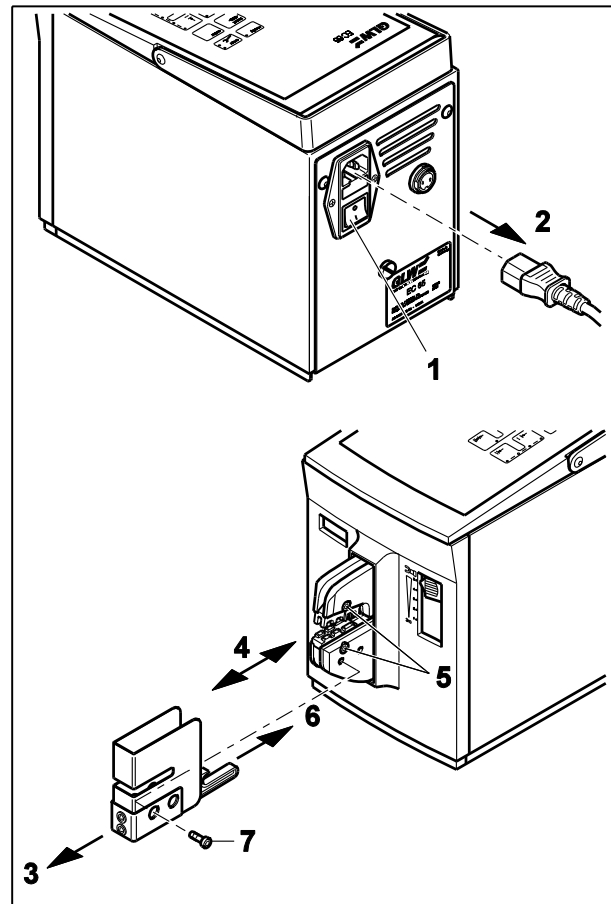
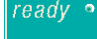


Рисунок 8 Юстировка матрицы

8. Подготовка к работе

Подключить штекер сетевого электропитания (1).

Включить сетевой выключатель (2) (нажать на «I»).

Загорается светодиод  (3).


Нажать на педаль (4).

Опрессовочная матрица автоматически раскроется (5), педаль можно отпустить (6).

Загорится светодиодный индикатор  (7).

Нажать  (8).

Машина готова к работе.

! Установлен «режим работы 2»  .
Перед каждым использованием проверьте, какой режим работы установлен.

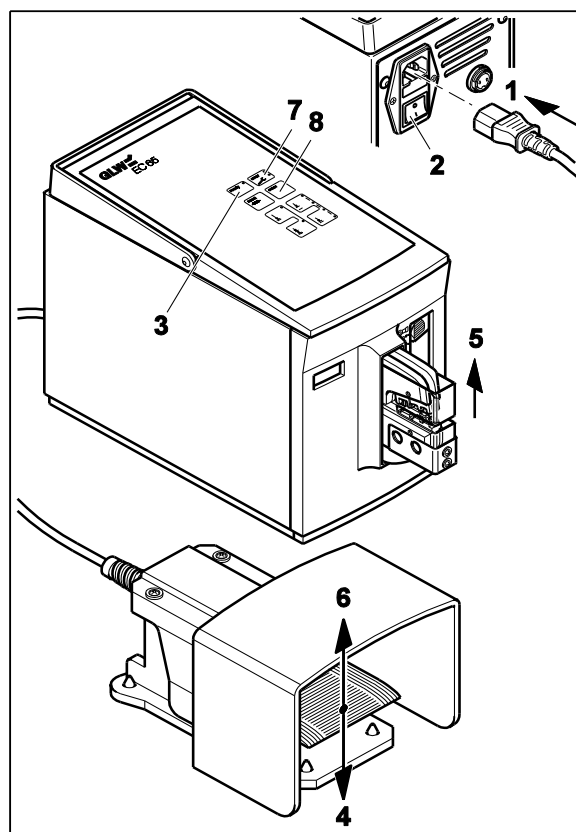
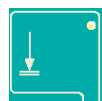


Рисунок 9 Подготовка к работе

9. Настройка оптимального силового диапазона




Движок регулятора усилия опрессовки передвинуть в позицию 1.



Установить «режим работы 1».


Нажав на педаль, произвести процесс опрессовки без кабельного наконечника.

Если при этом загорится светодиодный индикатор  , нужно проверить юстировку матрицы (см. шаги 6 и 7).

Провести процесс опрессовки с кабельным наконечником и заведенным внутрь наконечника проводом.

! Проверить правильность выбранного сечения провода и наконечника

Если загорается светодиодный индикатор  , необходимо передвинуть движок регулятора диапазона усилия вверх на один шаг и нажать  .

Продолжать процесс до тех пор, пока не погаснет светодиодный индикатор  .

Чтобы компенсировать возможные зазоры в материалах, сдвинуть движок регулятора еще раз вверх до следующего фиксированного положения.

10. Настройка оптимальной величины перемещения при раскрытии матрицы



Нажимать верхнюю кнопку, пока не загорятся все 4 светодиодных индикатора. Максимальное расстояние при раскрытии матрицы установлено.

Произвести цикл опрессовки.

! Изменения в настройке действуют только после завершения следующего цикла опрессовки.

Если расстояние между половинками матрицы при раскрытии слишком велико, нажать на нижнюю кнопку (горят 3 светодиода) и произвести следующий цикл опрессовки.

Повторять операции до тех пор, пока не будет установлено оптимальное расстояние при раскрытии матрицы.

Опрессовка за один шаг

1. Настройка режима работы 1

- Включить ЕС 65 с помощью сетевого выключателя (1) (нажать на «1»).
- Загорается светодиодный индикатор (2).
- Установить «режим работы 1» (3).
- При необходимости снять показания со счётчика (4) и обнулить их с помощью кнопки (5).

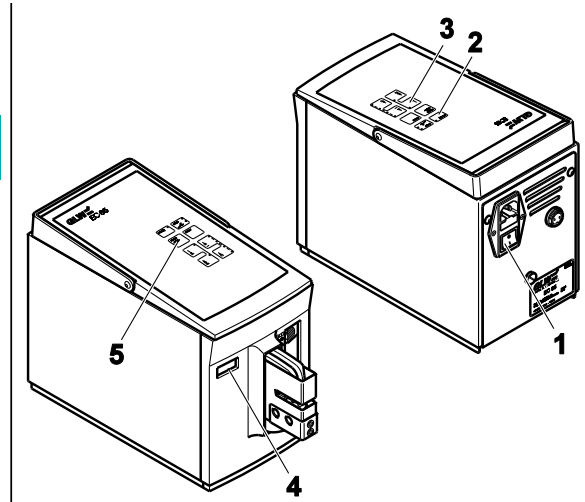


Рисунок 10 Настройка режима работы 1

2. Опрессовка кабельных наконечников

Расположить кабельный наконечник в соответствующем опрессовочном гнезде (1) нижней части матрицы.

Вставить зачищенный провод (2) в кабельный наконечник.

! Проверить правильность выбранного сечения провода и наконечника.

Нажимать на педаль (3), пока половинки матрицы не сомкнутся (4).

Матрица раскроется автоматически (5), после чего педаль можно отпустить (6).

Извлечь опрессованный кабельный наконечник с проводом (7).

! При неправильной опрессовке загорается светодиод . Следует обратиться к разделу НЕИСПРАВНОСТИ.

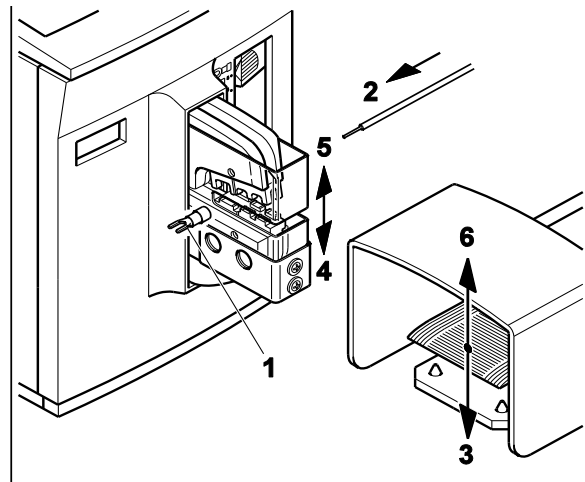


Рисунок 11 Опрессовка кабельных наконечников

3. Завершение работы

При необходимости считать показания счётчика (1).

С помощью сетевого выключателя (2) отключить ЕС 65 (нажать на «0»).

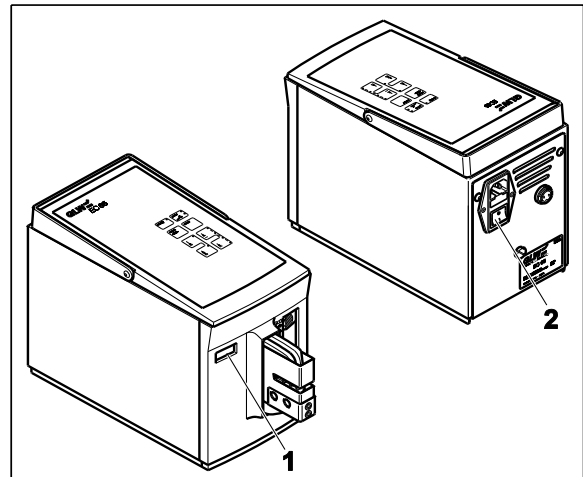





Рисунок 1 Завершение работы

Опрессовка за 2 шага

1. Настройка режима работы 2

- Включить ЕС 65 с помощью сетевого выключателя (1) (нажать на «I»).
- Загорается светодиод  (2).
- Настроить режим работы 2  (3).
- При необходимости считать показания счётчика (4) и кнопкой  обнулить показания (5).

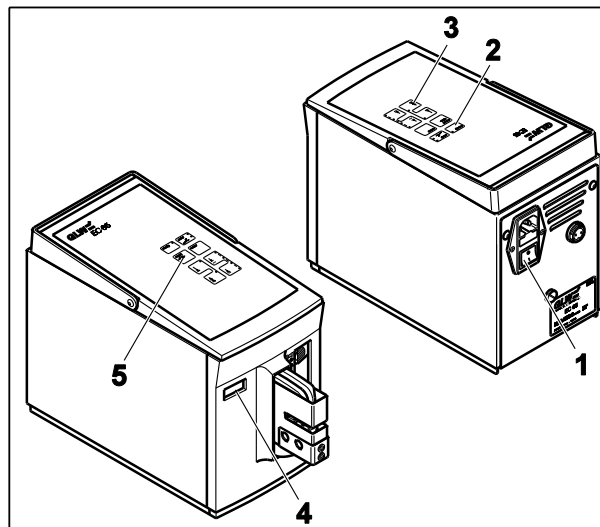


Рисунок 13 Настройка режима работы 2

2. Фиксация кабельного наконечника

Расположить кабельный наконечник на нижней части матрицы (1).

! Проверить правильность выбранного сечения провода и наконечника

Нажимать педаль (2), пока кабельный наконечник не будет зафиксирован (3).

Отпустить педаль (4).

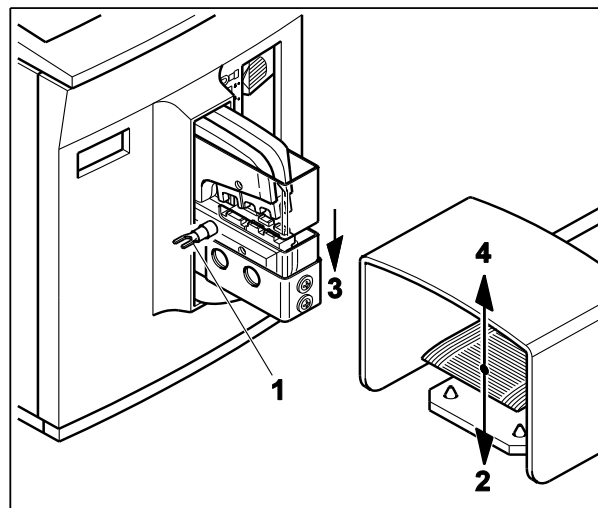


Рисунок 14 Фиксация кабельного наконечника


3. Опрессовка кабельного наконечника

Вставить провод в кабельный наконечник (1).

Нажимать педаль (2), пока матрица не закроется полностью (3).

Матрица (4) открывается автоматически, педаль можно отпустить (5).

Извлечь опрессованный кабельный наконечник с проводом (6).

! При неправильной опрессовке загорается светодиод . Следует обратиться к разделу НЕИСПРАВНОСТИ.

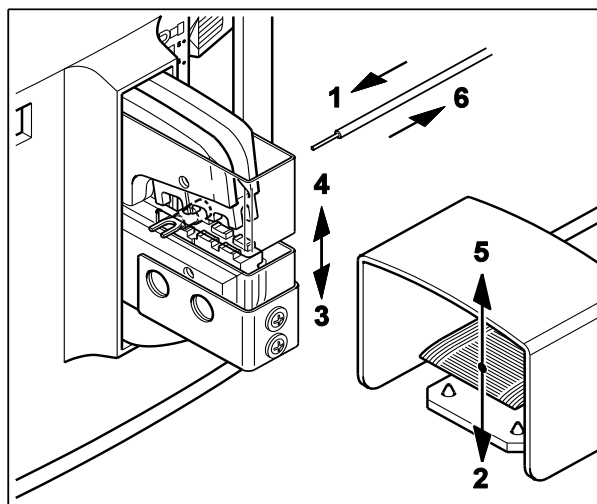


Рисунок 15 Опрессовка кабельного наконечника

4. Завершение работы

При необходимости считать показания счётчика (1).

С помощью сетевого выключателя отключить ЕС 65 (2) (нажать на «0»).

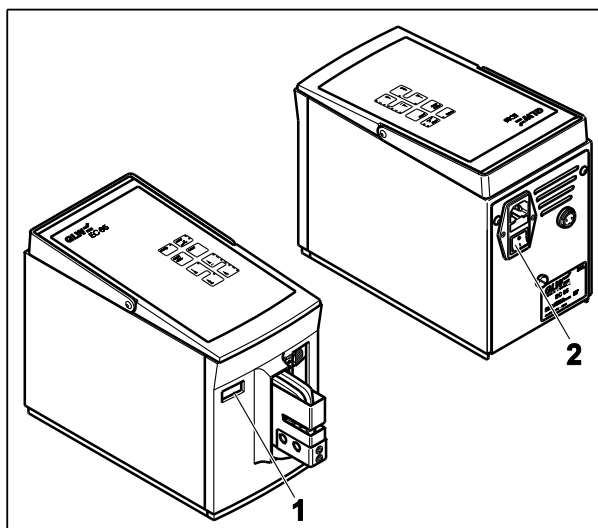


Рисунок 16 Завершение работы

Загорается светодиодный индикатор

Это может быть вызвано следующими причинами:

1. Слишком рано отпущена педаль

Если педаль отпущена слишком рано, матрица раскрывается сразу до исходного положения.

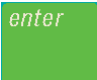
Нажать  .

Светодиодный индикатор  гаснет.

Продолжить цикл опрессовки.

2. Неправильно выбранное сечение

При использовании слишком большого кабельного наконечника или других неподходящих предметов процесс опрессовки прерывается из-за перегрузки, и матрица немедленно раскрывается до исходного положения.

Нажать  .

Светодиод  гаснет.

Повторить цикл опрессовки для правильного сечения согласно представленному фирмой приложению.

3. Неправильно установленный диапазон усилия опрессовки

Если сопротивление в процессе опрессовки выходит за диапазон, установленный движком регулятора усилия опрессовки, матрица немедленно раскрывается до исходного положения.



Сдвинуть движок регулятора усилия опрессовки на одну фиксированную позицию вверх.

Нажать  .

Светодиод  гаснет.

Продолжать цикл опрессовки, пока не будет установлен оптимальный диапазон усилия опрессовки.

4. Неправильная юстировка матрицы

Если нужно снять защитный кожух, то следует предварительно отсоединить штекер сетевого электропитания!

- Отключить EC 65 с помощью сетевого выключателя (1) (нажать на «0»).
- Отсоединить штекер сетевого электропитания (2).

Выкрутить винт (3).

Снять защитный кожух (4).

Открутить винты (5).

Провести операции в соответствии с шагами от 4 до 10 раздела **Подготовка к работе**.

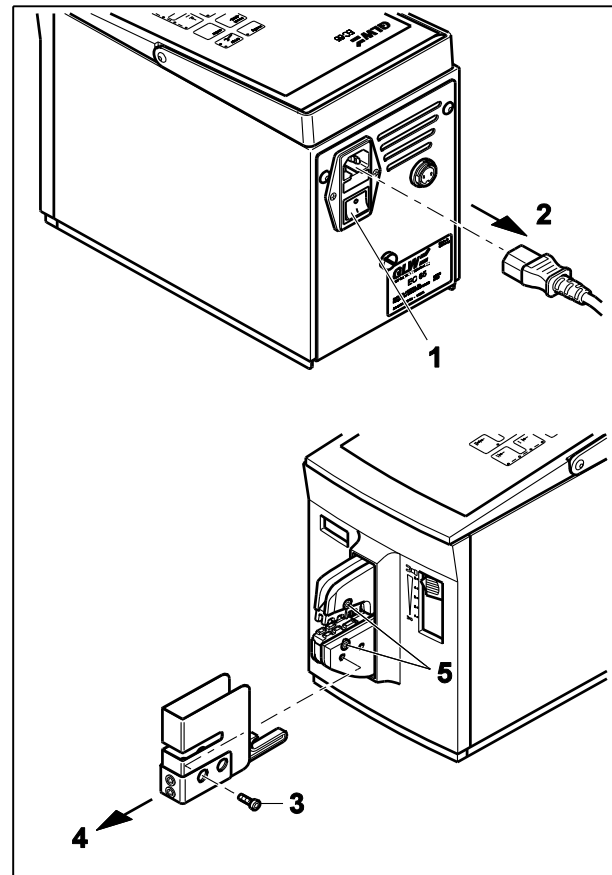


Рисунок 17 Откручивание винтов матрицы

Светодиодный индикатор  не горит или EC 65 не включается


Это может быть вызвано следующими причинами:

1. Не выполнено подключение к сети

Проверьте, подключён ли штекер сетевого электропитания к гнезду подключения EC 65 и вилка с заземляющим контактом к сетевой розетке.

Убедитесь, что к сетевой розетке подведено электропитание.

2. Вышли из строя предохранители сетевого электропитания

 Если нужно открыть гнездо сетевого электропитания машины, следует предварительно отсоединить штекер сетевого электропитания!

Отключить EC 65 с помощью сетевого выключателя (1) (нажать на «0»).

Отсоединить штекер сетевого электропитания (2).

Вынуть держатель предохранителей (3).

Проверить предохранители сетевого электропитания (4).

Заменить дефектные предохранители (Артикульный № имеется в разделе **ЗАПАСНЫЕ ЧАСТИ**).

Установить на место держатель предохранителей.

! Держатель предохранителей должен зафиксироваться.

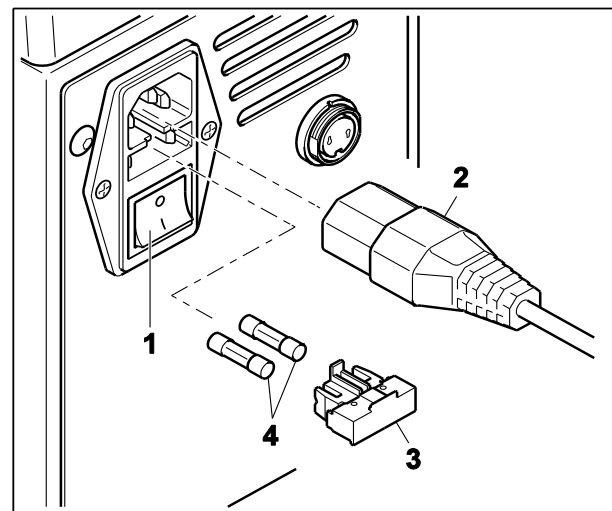
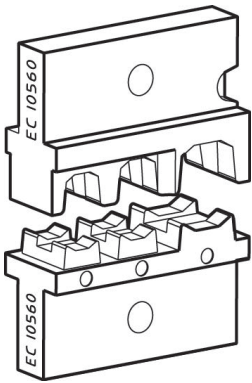
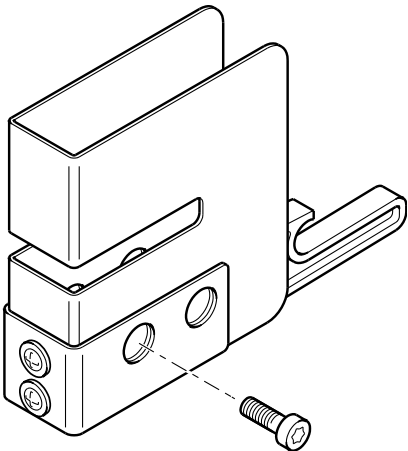
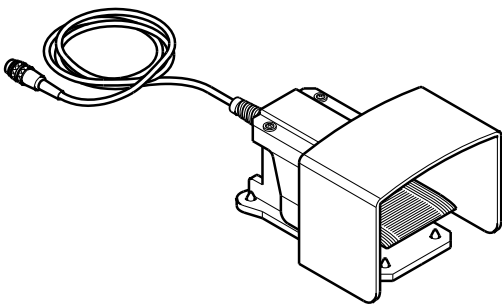
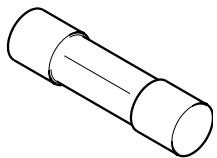


Рисунок 18 Проверка предохранителей сетевого электропитания

Приведённые ниже запасные части можно заказать с указанием соответствующего артикульного номера.

Деталь	Артикульный №	Поставляемое количество
<p style="text-align: center;">Матрица</p> 	см. страницы 23 - 24	
<p style="text-align: center;">Защитный кожух</p> 	см. страницы 23 - 24	
<p style="text-align: center;">Педадь</p> 	EC6 0001	1 штука
<p style="text-align: center;">Предохранитель сетевого электропитания T1,25A</p> 	EC6 0002	2 штуки

Подключение к сети.....	230 В / 50 Гц
Потребляемая мощность	160 Вт
Максимальное усилие опрессовки.....	10 кН
Время опрессовки.....	< 1 с
Счётчик.....	6-разрядный жидкокристаллический дисплей, перепрограммируемый
Размеры (В x Н x Т).....	140 x 220 x 320 мм
Масса основной машины.....	10 кг
Масса педали.....	1,2 кг

Фирменная табличка

Изготовитель
Адрес изготовителя
Тип машины
Сетевое питание



Страна изготовителя

Серийный номер
Год изготовления
Потребляемая мощность

Изготовитель: GLW ГмбХ
Адрес: Штейнбайсштрассе 2
D-88353 Кисслег
Германия

Настоящим документом подтверждается, что данная машина на основании её конструктивного устройства, соответствует всем основным требованиям по обеспечению безопасности и охране здоровья директив машиностроительной отрасли ЕЭС. При внесении в конструкцию машины не согласованных с нами изменений это заявление становится не действительным.

Обозначение
оборудования: Машина для опрессовки кабельных наконечников

Тип машины: ES 65



Соответствующие директивы ЕЭС: **Директива для машиностроительной отрасли ЕЭС 2006/42/EG**
Директива по низковольтному оборудованию ЕЭС 2006/95/ EG
Директива по электромагнитной совместимости ЕЭС 2004/108/EG

Применённые согласованные нормы
DIN EN ISO 12100-1 и -2:2004
DIN EN ISO 13857:2008
DIN EN 349:2008
DIN EN 60204-1:2006
DIN EN 50081-1:1993
DIN EN 50082-2:1994

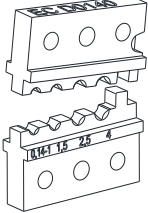
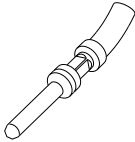
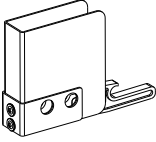
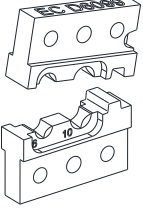
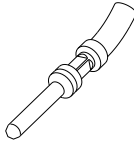
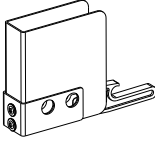
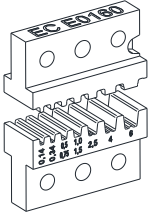
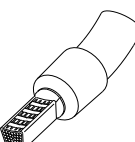
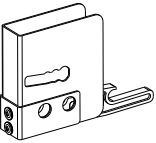
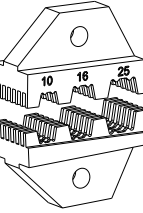
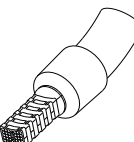
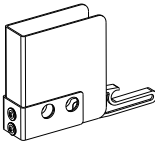
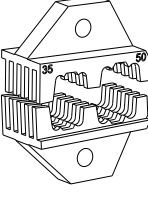
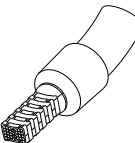
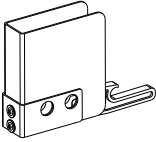
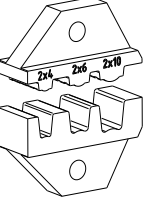
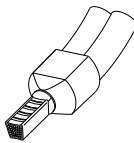
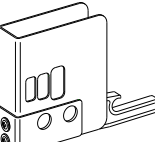
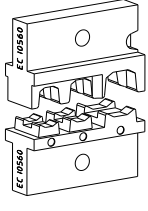
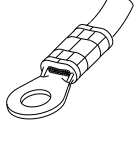
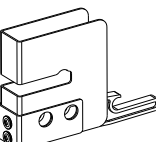
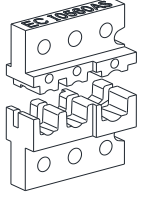

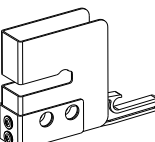
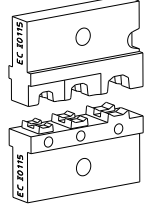
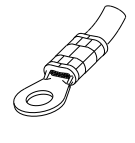
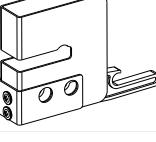
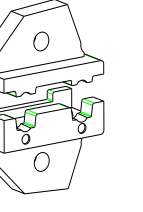
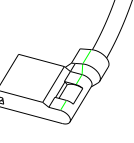
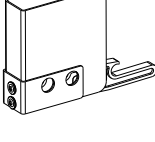
Место, дата Кисслег, 10.12. 2009

Юридически обязательная подпись:

Подписал: Бруно Вайланд

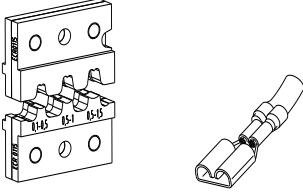
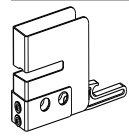
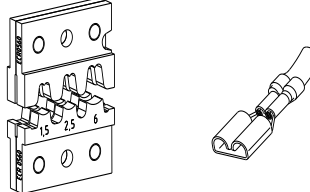
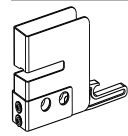
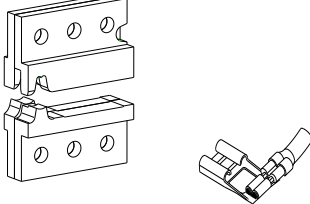
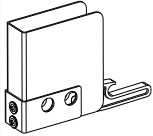
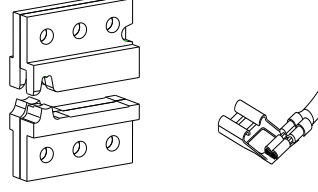
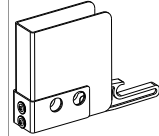
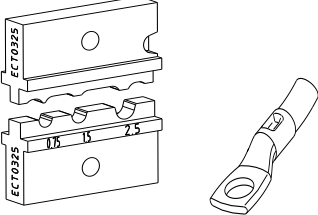
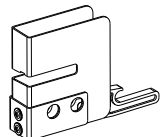
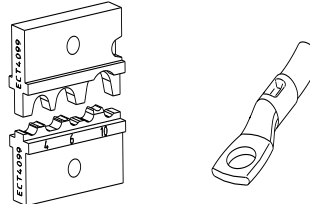
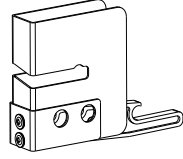
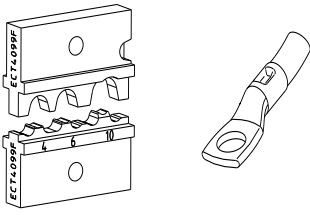
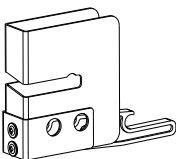
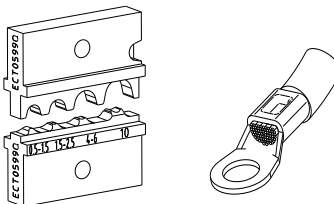
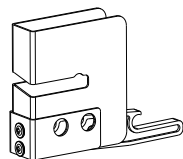
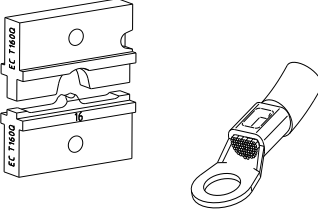
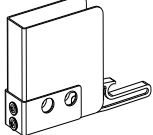
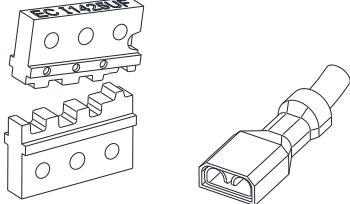
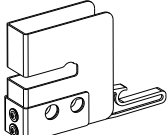
ДОПОЛНИТЕЛЬНЫЕ ПРИНАДЛЕЖНОСТИ ДЛЯ EC-65 **GLW**

Стандартные матрицы и защитные кожухи для опрессовки наконечников

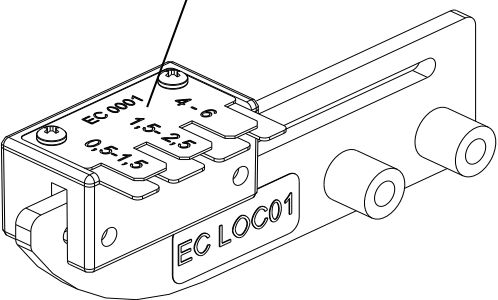
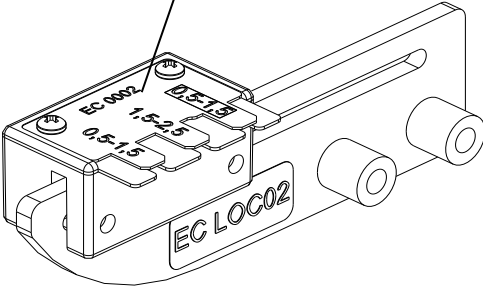
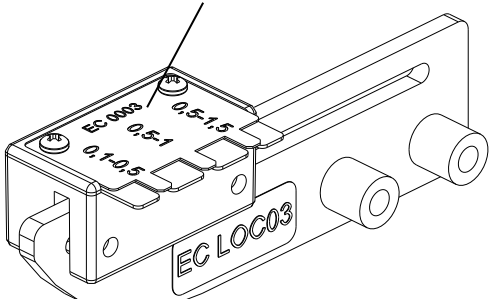
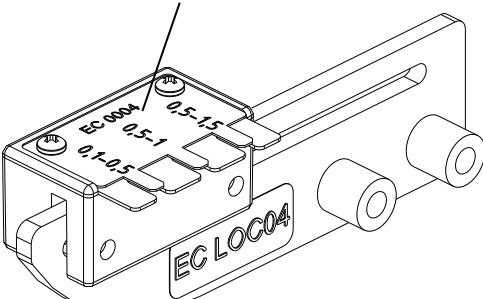
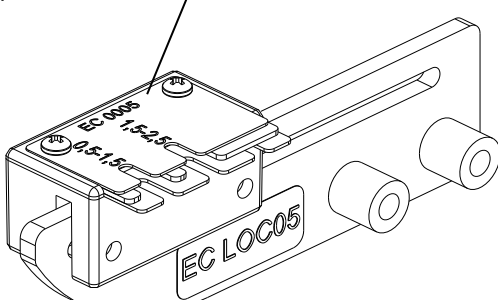
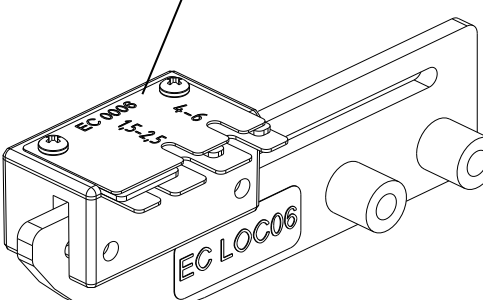
<p>EC D0140</p>    <p>0,14-1,0 / 1,5 / 2,5 / 4 mm²</p>	<p>EC D6099</p>    <p>6 / 10 mm²</p>
<p>EC E0160</p>    <p>0,08-0,14 / 0,25-0,34 / 0,5-0,75 / 1-1,5 / 2,5 / 4 / 6 mm²</p>	<p>EC E1025</p>    <p>10 / 16 / 25 mm²</p>
<p>EC E3550</p>    <p>35 / 50 mm²</p>	<p>EC E4099TW</p>    <p>2x 4 / 2x 6 / 2x 10 mm² TWIN</p>
<p>EC I0560</p>    <p>0,5 – 6 mm²</p>	<p>EC I0560AS</p>    <p>0,5 – 6 mm² asy.</p>
<p>EC I0115</p>    <p>0,10 – 1,5 mm²</p>	<p>EC I1525F</p>    <p>1,5² - 2,5 mm²</p>

GLW ДОПОЛНИТЕЛЬНЫЕ ПРИНАДЛЕЖНОСТИ ДЛЯ EC-65

Стандартные матрицы и защитные кожухи для опрессовки наконечников

<p>EC R0115</p>  <p>0,1-0,5 / 0,5-1 / 0,5-1,5 мм²</p>	<p>EC PC02</p> 	<p>EC R0560</p>  <p>0,5-1,5 / 2,5 / 4-6 мм²</p>	<p>EC PC02</p> 
<p>EC R0508A</p>  <p>0,5 – 0,75 мм²</p>	<p>EC PC01</p> 	<p>EC R1015A</p>  <p>1,0 – 1,5 мм²</p>	<p>EC PC01</p> 
<p>EC T0325</p>  <p>0,34-0,75 / 1-1,5 / 2,5 мм²</p>	<p>EC PC04</p> 	<p>EC T4099N \varnothingи 5/3 - 6,5/4,5 - 7/4,5 EC T4099E \varnothingи 5/3 - 6/4 - 8/5</p>  <p>4 / 6 / 10 мм²</p>	<p>EC PC03</p> 
<p>EC T4099P \varnothingи 5/3 - 5,5/3,8 - 8/5 EC T4099F \varnothingи 5/2,7 - 5,5/3,3 - 6,8/4,2 (NFC 20-130)</p>  <p>4 / 6 / 10 мм²</p>	<p>EC PC03</p> 	<p>EC T0599Q</p>  <p>0,5 - 1,5 / 1,5 - 2,5 / 4 - 6 / 10 мм²</p>	<p>EC PC03</p> 
<p>EC T160Q</p>  <p>16 мм²</p>	<p>EC PC01</p> 	<p>EC I1425UF</p>  <p>0,14-0,5 / 0,5-1,5 / 1,5-2,5 мм²</p>	<p>EC PC06</p> 

Локаторы для неизолированных плоских разъемов под двойной обжим по жиле и изоляции

Локатор	
<p>Арт. № EC LOC01 подходит для:</p> <ul style="list-style-type: none"> > флажковых наконечников 6,3 DIN 46247 > матрицы EC R0560 > защитного кожуха EC PC02 <p>Заменяемая деталь: пластина локатора арт. № EC 0001</p> 	<p>Арт. № EC LOC02 подходит для:</p> <ul style="list-style-type: none"> > флажковых наконечников 4,8 DIN 46247 > матриц EC R0115; EC R0560 > защитного кожуха EC PC02 <p>Заменяемая деталь: пластина локатора арт. № EC 0002</p> 
<p>Арт. № EC LOC03 подходит для:</p> <ul style="list-style-type: none"> > флажковых наконечников 2,8x5 DIN 4624 > матриц EC R0115; EC R0560 > защитного кожуха EC PC02 <p>Заменяемая деталь: пластина локатора арт. № EC 0003</p> 	<p>Арт. № EC LOC04 подходит для:</p> <ul style="list-style-type: none"> > флажковых наконечников 2,8x6 DIN 46247 > матриц EC R0115; EC R0560 > защитного кожуха EC PC02 <p>Заменяемая деталь: пластина локатора арт. № EC 0004</p> 
<p>Арт. № EC LOC05 подходит для:</p> <ul style="list-style-type: none"> > флажковых наконечников 6,3 DIN 46247 > матриц EC R0115; EC R0560 > защитного кожуха EC PC02 <p>Заменяемая деталь: пластина локатора арт. № EC 0005</p> 	<p>Арт. № EC LOC06 подходит для:</p> <ul style="list-style-type: none"> > флажковых наконечников 6,3 тип HN DIN 46247 > матриц EC R0115; EC R0560 > защитного кожуха EC PC02 <p>Заменяемая деталь: пластина локатора арт. № EC 0006</p> 

GLW ГмбХ
Штайнбайштрассе 2
88353 Кисслег
Германия
Тел. (07563) 9123-0
Факс (07563) 9123-99

Авторское право на данную инструкцию по эксплуатации принадлежит фирме GLW.
Перепечатка, копирование или перевод, даже в виде выдержек, не допускается без получения специального разрешения.

©2009 GLW ГмбХ
