

ELITECH

ДОМАШНИЙ МАСТЕР

ПАСПОРТ

ПИЛА ЦИРКУЛЯРНАЯ

ELITECH

ПД 190 (E2206.011.XX)



EAC



УВАЖАЕМЫЙ ПОКУПАТЕЛЬ!

Благодарим Вас за выбор продукции ELITECH! Мы рекомендуем Вам внимательно ознакомиться с данным руководством и тщательно соблюдать предписания по мерам безопасности, эксплуатации и техническому обслуживанию оборудования.

Содержащаяся в руководстве информация основана на технических характеристиках, имеющихся на момент выпуска руководства.

Настоящий паспорт содержит информацию, необходимую и достаточную для надежной и безопасной эксплуатации изделия.

В связи с постоянной работой по совершенствованию изделия изготовитель оставляет за собой право на изменение его конструкции, не влияющее на надежность и безопасность эксплуатации, без дополнительного уведомления.

СОДЕРЖАНИЕ

1. Назначение	4
2. Технические характеристики	4
3. Правила техники безопасности	4
4. Описание конструкции	7
5. Комплектация	8
6. Подготовка к работе	8
7. Эксплуатация	10
8. Техническое обслуживание	10
9. Возможные неисправности и методы их устранения	11
10. Транспортировка и хранение	12
11. Утилизация	12
12. Срок службы	12
13. Данные о производителе, импортере, сертификате/декларации и дате производства	12
14. Гарантийные обязательства	12

1. НАЗНАЧЕНИЕ

Пила циркулярная предназначена для распиловки древесины и материалов на ее основе с заданным углом пиления от 0° до 45°. Параллельная направляющая позволяет производить параллельную распиловку заготовки с заданной шириной.

Пила относится к бытовому классу инструментов и не предназначена для эксплуатации в производственном режиме.

2. ТЕХНИЧЕСКИЕ ХАРАКТЕРИСТИКИ

Таблица 1

ПАРАМЕТРЫ / МОДЕЛИ	ПД 190
Код модели	E2206.011.00
Мощность, Вт	1300
Диаметр диска, мм	190
Посадочный диаметр диска, мм	20
Количество зубьев диска, шт	24
Скорость вращения на холостом ходу, об/мин	5000
Максимальная глубина пропила, мм	65 (90°)
	45 (45°)
Напряжение сети, В	230
Габаритные размеры, мм	330x240x240
Масса, кг	3,9

3. ПРАВИЛА ТЕХНИКИ БЕЗОПАСНОСТИ

Рабочее место:

- Рабочее место должно быть чистым и хорошо освещенным. Загрязненное рабочее место и недостаточная освещенность может стать причиной травмы.

- Не работайте с инструментом в помещении с повышенной взрывоопасностью, рядом с легко воспламеняющимися жидкостями, газами и пылью.

Электроинструмент при работе создает искры, которые могут привести к воспламенению взрывоопасной пыли или газов.

- Не допускайте к месту работы детей, посторонних лиц и животных.

- Не отвлекайтесь во время работы с инструментом.

Электробезопасность:

- Вилка электроинструмента должна соответствовать сетевой розетке. Убедитесь, что напряжение инструмента соответствует напряжению в розетке.

- При использовании электроинструмента с заземлением не используйте переходники.

- Избегайте контакта участков тела с заземленными поверхностями (трубы, батареи отопления, холодильники), так как это приводит к увеличению риска поражения электрическим током.

- Не подвергайте инструмент воздействию дождя или влаги. Влажный инструмент повышает риск поражения электрическим током.

- Не вытаскивайте вилку инструмента из розетки, дергая за шнур питания, и не переносите инструмент, держа его за шнур питания, это приведет к его повреждению.

- Следите, чтобы электрокабель не был запутан. Не располагайте электрокабель вблизи нагревательных приборов, острых краев, масла и движущихся деталей, которые могут привести к его повреждению.

- При использовании электроинструмента вне помещения используйте соответствующий удлинитель, подходящий для этих целей.

- При использовании электроинструмента в местах с повышенной влажностью подключайте его к сети питания через устройство защитного отключения (максимальный ток утечки 30мА) соответствующего номинала.

Личная безопасность:

- Не работайте с электроинструментом в состоянии усталости, алкогольного опьянения или после приема лекарственных препаратов, снижающих концентрацию внимания.

- Используйте средства индивидуальной защиты (очки, наушники, респиратор, защитная обувь и одежда).

- Не допускайте случайного включения инструмента. Перед включением электроинструмента в сеть или перед подсоединением аккумулятора убедитесь, что переключатель инструмента находится в выключенном положении.

- Перед включением электроинструмента в сеть питания снимите с него все регулировочные инструменты и гаечные ключи. Оставшиеся на инструменте регулировочный инструмент и гаечные ключи при включении инструмента могут привести к травмам.

- При работе с электроинструментом сохраняйте устойчивое положение. При использовании стремянки (лестницы) убедитесь в ее надежном закреплении. При возможности работайте с помощником, который сможет Вас подстраховать.

- Одевайтесь соответствующим образом. Не надевайте свободную одежду или украшения. Ваши волосы, одежда и перчатки должны находиться на безопасном расстоянии от вращающихся частей инструмента.

- Если в инструменте предусмотрены устройства для подключения пылесбор-

ника, используйте их. Это поможет снизить риск получения травмы, связанный с повышенным пылеобразованием, а также увеличит точность при работе с электроинструментом.

Правила техники безопасности для циркулярных пил

Перед работой убедитесь, что:

- Напряжение питания электродвигателя инструмента соответствует напряжению сети питания;
- Розетка, удлинитель, шнур питания и их вилка исправны, нет повреждений электроизоляции;
- Подвижный защитный кожух открывается и закрывается свободно, без задержки или заедания (затрудненный ход подвижного кожуха возникает при его повреждении или скоплении грязи и опилок);
- Обрабатываемая заготовка надежно зафиксирована (держать ее в руках и т.п. недопустимо);
- В заготовке в зоне пропила отсутствуют гвозди и прочие предметы, которые могут помешать нормальной работе инструмента;
- Выбранные значения глубины и угла пропила надежно зафиксированы соответствующими ручками (если в процессе распиливания произойдет произвольное изменение глубины и угла пропила, это может повлечь за собой заклинивание диска);
- Выключатель инструмента находится в положении «Выкл».

Критерии предельного состояния

Внимание! При возникновении посторонних шумов при работе электроинструмента, повреждений изоляции электрокабеля, механических повреждений корпуса необходимо немедленно выключить электроинструмент и обратиться в авторизованный сервисный центр для устранения неисправностей.

4. ОПИСАНИЕ КОНСТРУКЦИИ

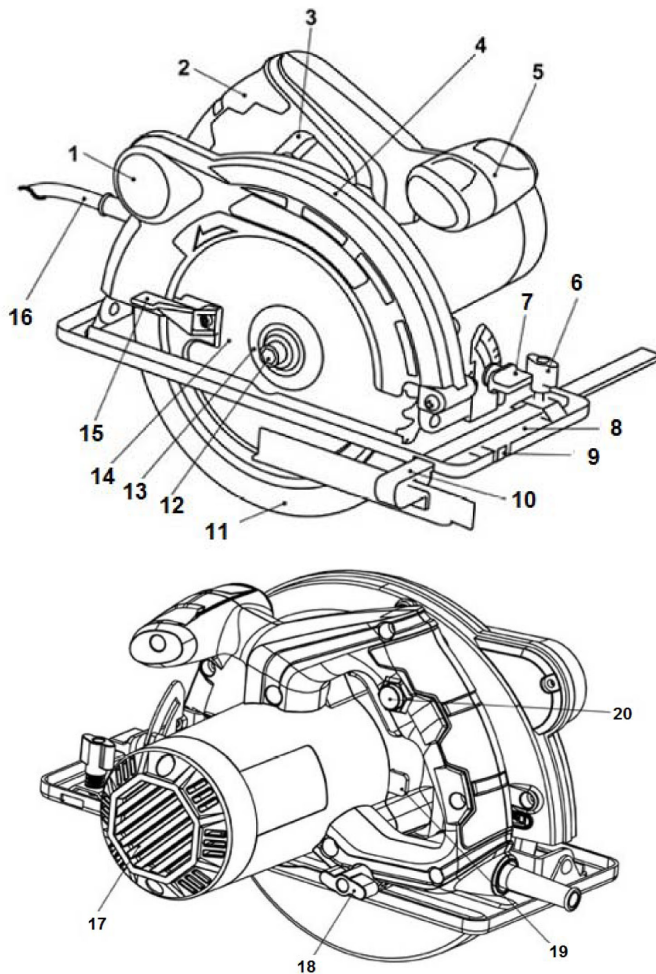


Рис. 1

- | | |
|---------------------------------------|---|
| 1 – патрубок для подключения пылесоса | 11 – защитный кожух диска подвижный |
| 2 – рукоятка основная | 12 – винт фиксации диска |
| 3 – выключатель | 13 – фланец фиксации диска |
| 4 – защитный кожух диска | 14 – диск пильный |
| 5 – рукоятка передняя | 15 – рычаг подвижнозащитного кожуха диска |
| 6 – винт фиксации параллельного упора | 16 – электрокабель питания |
| 7 – винт фиксации угла наклона диска | 17 – вентиляционные отверстия |
| 8 – опорная платформа | 18 – винт фиксации глубины погружения диска |
| 9 – метка линии распила | 19 – рычаг блокировки шпинделя |
| 10 – упор параллельный | 20 – кнопка блокировки выключателя |

5. КОМПЛЕКТАЦИЯ

1. Пила	– 1 шт.
2. Диск пильный	– 1 шт.
3. Упор параллельный	– 1 шт.
4. Ключ	– 1 шт.
5. Руководство по эксплуатации	– 1 шт.

6. ПОДГОТОВКА К РАБОТЕ

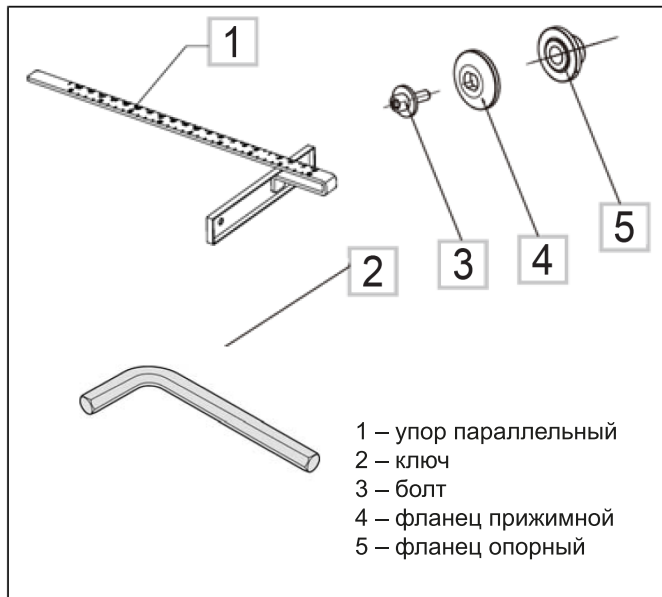


Рис. 2

Внимание! Перед регулировкой или проверкой функционирования всегда отключайте инструмент от электросети.

Снятие/ установка пильного диска

Внимание! Перед снятием/установкой пильного диска убедитесь, что пила отключена от электросети.

Для снятия пильного диска необходимо:

1. Установите максимальную глубину пропила;
2. Зафиксировать пильный диск с помощью рычага фиксации шпинделя (поз. 19, Рис. 1)

3. С помощью ключа (поз. 21, Рис. 2) открутить болт (поз. 12, Рис. 1)
4. Отвести подвижный защитный кожух диска (поз. 11, Рис. 1) назад до упора и зафиксировать его
5. Снять прижимной фланец (поз. 13, Рис. 1) и пильный диск (поз. 14, Рис. 1).

Внимание! Устанавливайте пильный диск согласно направлению вращения, указанному на диске стрелками. Направление вращения пильного диска, указанное стрелками на диске, должно соответствовать направлению вращения шпинделя пилы. Направление вращения шпинделя пилы указано стрелкой на защитном кожухе диска.

Регулировка глубины распила

Для регулировки глубины распила ослабьте винт фиксации регулировки глубины пропила. Передвижением опорной платформы вверх или вниз отрегулируйте необходимую глубину пропила. После регулировки глубины распила зафиксируйте винт фиксации глубины распила.

Регулировка угла наклона диска

Угол наклона диска может быть отрегулирован от 0° до 45° по отношению к опорной платформе.

Ослабьте винт фиксации угла наклона диска (поз. 7, Рис. 1). Передвижением опорной платформы установите необходимый угол наклона диска, ориентируясь по градуированной шкале. После регулировки угла наклона диска зафиксируйте винт фиксации угла наклона диска.

Параллельный упор

Параллельный упор позволяет производить параллельную распиловку заготовки с заданной шириной.

Для регулировки параллельного упора (поз. 10, Рис. 1) ослабьте винт фиксации параллельного упора (поз. 6, Рис. 1) и отрегулируйте ширину распила, перемещая направляющую вправо или влево.

Параллельный упор может быть установлен как на левую, так и на правую сторону инструмента.

После регулировки упора зафиксируйте винт фиксации параллельного упора.

7. ЭКСПЛУАТАЦИЯ

Пиление

1. Установите пилу (опорную платформу) на пиломатериал и выровняйте положение пильного диска по отношению к линии пропила, пользуясь для этого прорезями для визирования (поз. 9, Рис. 1). Если пильный диск не наклонён, совмещайте линию пропила с прорезью «0» для визирования, при пилении под наклоном (45°) совмещайте линию пропила с прорезью «45» и для визирования.

2. Сначала включите циркулярную пилу. Для этого нажмите кнопку защитной блокировки выключателя (поз. 20, Рис. 1) и не отпуская нажмите на выключатель (поз. 3, Рис. 1). Дайте пиле набрать максимальные обороты, после чего начинайте обработку пиломатериала.

3. Для достижения оптимальных результатов при пилении ведите инструмент прямо и с постоянной скоростью.

Подключение пылесоса

Рекомендуется эксплуатировать пилу с подключенным строительным пылесосом.

Для подключения пылесоса подсоедините шланг пылесоса к патрубку (поз. 1, Рис. 1).

Внимание! Запрещается использовать бытовой пылесос. Используйте только строительный пылесос с классом фильтрации L или выше.

Внимание!

Прежде чем начать пилить убедитесь в том, что пильный диск набрал максимальные обороты.

Если во время работы пильный диск остановится или появится подозрительный шум, немедленно выключите инструмент.

Внимательно следите за тем, чтобы электрокабель не находился рядом с вращающимся пильным диском.

8. ТЕХНИЧЕСКОЕ ОБСЛУЖИВАНИЕ

Проверка пильного диска

Поскольку эксплуатация тупого пильного диска приводит к снижению производительности и может стать причиной выхода из строя двигателя, заточите или замените пильный диск сразу же, как только заметите износ.

Проверка установленных винтов

Регулярно проверяйте все установленные на инструменте винты, следите за тем, чтобы они были как следует затянуты. Немедленно затяните винт, который окажется ослабленным. Невыполнение этого правила грозит серьёзной опасностью.

Угольные щетки

В электродвигателе инструмента применяются угольные щётки, которые со временем изнашиваются. В случае износа угольных щеток обратитесь в специализированный сервисный центр для их замены.

Внимание! Перед техническим обслуживанием проверяйте, что электроинструмент отключен от электросети.

- Каждый раз по окончании работы рекомендуется очищать корпус инструмента и вентиляционные отверстия от грязи и пыли мягкой тканью или салфеткой.

Устойчивые загрязнения рекомендуется устранять при помощи мягкой ткани, смоченной в мыльной воде. Недопустимо использовать для устранения загрязнений растворители: бензин, спирт и т.п. Применение растворителей может привести к повреждению корпуса инструмента.

- Для обеспечения безопасности и надежности инструмента, ремонт или регулировку необходимо производить в специализированных сервисных центрах. Адреса сервисных центров указаны на обратной стороне гарантийного талона.

9. ВОЗМОЖНЫЕ НЕИСПРАВНОСТИ И МЕТОДЫ ИХ УСТРАНЕНИЯ

Таблица 2

Неисправность	Возможная причина	Действия по устранению
Электродвигатель перегревается	Продолжительная работы в непрерывном режиме	Эксплуатируйте инструмент в повторно-кратковременном режиме
Низкая производительность	Затупился диск	Замените диск
Электродвигатель не запускается	1. Неисправный выключатель 2. Отсутствует напряжение в электросети	1. Обратитесь в сервисный центр 2. Проверьте напряжение в электросети

10. ТРАНСПОРТИРОВКА И ХРАНЕНИЕ

Транспортировка

Электроинструмент в упаковке изготовителя можно транспортировать всеми видами крытого транспорта при температуре воздуха от минус 50 до плюс 50 °С и относительной влажности до 80% (при температуре плюс 25°С) в соответствии с правилами перевозки грузов, действующих на данном виде транспорта.

Хранение

Электроинструмент должен храниться в упаковке изготовителя в отапливаемом вентилируемом помещении при температуре от плюс 5 до плюс 40°С и относительной влажности до 80% (при температуре плюс 25°С).

11. УТИЛИЗАЦИЯ

Не выбрасывайте электроинструмент и его компоненты вместе с бытовым мусором. Утилизируйте электроинструмент согласно действующим правилам по утилизации промышленных отходов.

12. СРОК СЛУЖБЫ

Изделие относится к бытовому классу. Срок службы 5 лет.

13. ДАННЫЕ О ПРОИЗВОДИТЕЛЕ, ИМПОРТЕРЕ, СЕРТИФИКАТЕ/ДЕКЛАРАЦИИ И ДАТЕ ПРОИЗВОДСТВА

Данные о производителе, импортере, официальном представителе, информация о сертификате или декларации, а так же информация о дате производства, находится в приложении №1 к руководству по эксплуатации.

14. ГАРАНТИЙНЫЕ ОБЯЗАТЕЛЬСТВА

Гарантийный срок на инструмент серии «Домашний Мастер» составляет 24 месяца с момента продажи Потребителю.

Срок службы инструмента и комплектующих изделий устанавливается

производителем и указан в руководстве по эксплуатации (Паспорт).

В течение гарантийного срока покупатель имеет право на бесплатное устранение неисправностей, которые явились следствием производственных дефектов. Ремонт и экспертиза товара, при обнаружении недостатка, производится только в авторизованных сервисных центрах, актуальный перечень которых можно найти на сайте <https://elitech-tools.ru/sections/service>

Гарантийный ремонт производится по предъявлению документа приобретения и гарантийного талона, а при отсутствии - срок начала гарантии исчисляется со дня изготовления товара.

Заменяемые по гарантии детали переходят в собственность мастерской.

Гарантийное обслуживание не распространяется на изделия, недостатки которых возникли вследствие:

- нарушения условий и правил эксплуатации, хранения и/или транспортировки товара, а также при отсутствии или частичном отсутствии или повреждении маркировочного шильдика и/или серийного номера изделия;
- эксплуатации инструмента с признаками неисправности (повышенный шум, вибрация, сильный нагрев, неравномерное вращение, потеря мощности, снижение оборотов, сильное искрение, запах гари, нехарактерный выхлоп);
- механических повреждений (трещин, сколов, вмятин, деформаций и т.д.);
- повреждений, вызванных воздействием агрессивных сред, высоких температур или иных внешних факторов, при коррозии металлических частей;
- повреждений, вызванных сильным внутренним или внешним загрязнением, попаданием в инструмент инородных предметов и жидкостей, материалов и веществ, засорение вентиляционных каналов (отверстий), масляных каналов, а также повреждения, наступившие вследствие перегрева, неправильного хранения, ненадлежащего ухода;
- естественного износа упорных, трущихся, передаточных деталей и материалов,
- вмешательства в работу или повреждения счётчика моточасов.
- перегрузки или неправильной эксплуатации. К безусловным признакам перегрузки инструмента относятся (но не ограничиваясь): появление цветов побежалости, одновременный выход из строя сопряженных или последовательных деталей, например ротора и статора, выход из строя шестерни редуктора и якоря, первичной обмотки трансформатора, деформация или оплавление деталей, узлов инструмента, или проводов электродвигателя под действием высокой температуры, а также вследствие несоответствия параметров электросети указанному в таблице номиналов для данного инструмента;
- выхода из строя сменных приспособлений (звездочек, цепей, шин, форсунок, дисков, ножей кусторезов, газонокосилок и триммеров, лески и триммерных головок, защитных кожухов, аккумуляторов, свечей зажигания, топливных и воздушных фильтров, ремней, пилкок, звездочек, цанг, сварочных наконечников, шлангов, пистолетов и насадок для моек высокого давления, элементов натяжения и крепления (болтов, гаек, фланцев), воздушных фильтров и т.п.), а также неисправности инструмента, вызванные этими видами износа;

- несоблюдения требований к составу и качеству топливной смеси, повлекшему выход из строя поршневой группы (залегание поршневого кольца и/или наличие царапин и задиров на внутренней поверхности цилиндра и поверхности поршня, разрушение или оплавление опорных подшипников шатуна и поршневого пальца);

- недостаточного количества масла или не соответствием типа масла в картере у компрессоров, 4-х тактных двигателей (наличие царапин и задиров на шатуне, коленвале, даже при наличии датчика уровня масла);

- выхода из строя расходных и быстроизнашивающихся деталей, сменных приспособлений и комплектующих (стартеры, приводные шестерни, направляющие ролики, приводные ремни, колеса, резиновые амортизаторы, уплотнители, сальники, лента тормоза, защитные кожухи, поджигающие электроды, термопары, сцепления, смазка, угольные щетки, ведущие звездочки, сварочная горелка (сопла, наконечники и направляющие каналы), стволы, клапана моек высокого давления, и т. п.), а так же на неисправности инструмента, вызванные этими видами износа;

- вмешательства с повреждением шлицев крепежных элементов, пломб, защитных стикеров и т.п.;

Гарантия не распространяется:

- На инструмент, в конструкцию которого были внесены изменения и дополнения;

- На инструменты бытового назначения, используемые для предпринимательской деятельности или в профессиональных, промышленных целях (согласно назначению в руководстве по эксплуатации);

- На профилактическое и техническое обслуживание инструмента (смазку, промывку, чистку, регулировку и т.д.);

- Неисправности инструмента, возникшие вследствие использования принадлежностей, сопутствующих и запасных частей, которые не являются оригинальными;

ГАРАНТИЙНЫЙ ТАЛОН

Наименование изделия: _____

Модель: _____

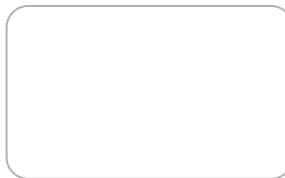
Артикул модели: _____

Дата выпуска: _____

Серийный номер: _____

Дата продажи: _____

Штамп торговой организации:



ОТРЫВНОЙ ТАЛОН № _____
(заполняется сервисным центром)

Дата приемки _____

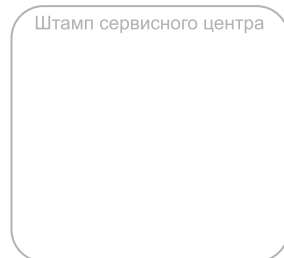
Сервисный центр _____

Номер заказ-наряда _____

Дата выдачи _____

Подпись клиента _____

Штамп сервисного центра



ОТРЫВНОЙ ТАЛОН № _____
(заполняется сервисным центром)

Дата приемки _____

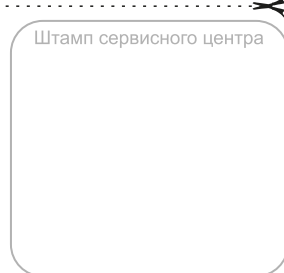
Сервисный центр _____

Номер заказ-наряда _____

Дата выдачи _____

Подпись клиента _____

Штамп сервисного центра



ОТРЫВНОЙ ТАЛОН № _____
(заполняется сервисным центром)

Дата приемки _____

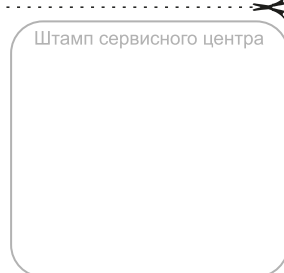
Сервисный центр _____

Номер заказ-наряда _____

Дата выдачи _____

Подпись клиента _____

Штамп сервисного центра





8 800 100 51 57

Номер круглосуточной бесплатной горячей линии по РФ.
Вся дополнительная информация о товаре и сервисных
центрах на сайте

www.elitech-tools.ru