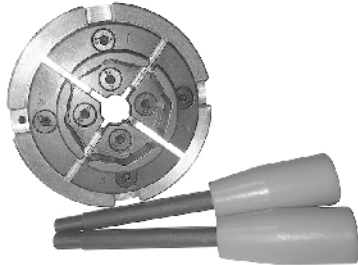


BELMASH



Инструкция по сборке и эксплуатации

Патрон токарный BELMASH LC100B



УВАЖАЕМЫЙ ПОКУПАТЕЛЬ

Благодарим за доверие, которое Вы оказали, выбрав патрон токарный BELMASH LC100B, далее «патрон», «изделие». Настоящая инструкция устанавливает правила безопасной эксплуатации патрона. В ней Вы найдёте все указания, выполнение которых обеспечит безопасное использование и длительный срок службы.

При покупке патрона обязательно проверьте комплектность и заполнение торгующей организацией свидетельства о продаже, которое должно быть заверено штампом магазина с указанием даты продажи.

Изготовитель/поставщик оставляет за собой право изменять комплектность товара без изменения его потребительских свойств, основных технических характеристик и цены исходя из коммерческой целесообразности.

В связи с постоянным техническим совершенствованием конструкции изделия, возможны некоторые отличия между приобретенным Вами патроном и сведениями, приведенными в данной инструкции, не влияющие на его основные технические параметры и эксплуатационную надежность.

Приятной Вам работы.

При возникновении вопросов об оборудовании, пожалуйста, обратитесь в службу технической поддержки BELMASH или отправьте письмо на электронную почту.

Адрес поставщика: 129626, РФ, г. Москва, пр. Мира, 104, АО «БЕЛМАШ».

E-mail: info@belmash.ru

1. ОБЩИЕ СВЕДЕНИЯ

Патрон четырехкулачковый для токарного станка предназначен для закрепления заготовок из древесины круглого или квадратного сечения, для дальнейшей их обработки.

Патрон предназначен для эксплуатации в условиях отсутствия прямого воздействия атмосферных осадков, чрезмерной запыленности воздуха, прямых солнечных лучей, окружающей температуры от +5 до +40°C, относительной влажности воздуха не более 80% (при t=25°C).

2. ОСНОВНЫЕ ПАРАМЕТРЫ И ТЕХНИЧЕСКИЕ ХАРАКТЕРИСТИКИ

Минимальный диаметр зажимаемой заготовки, мм	39
Максимальный диаметр зажимаемой заготовки, мм	67
Минимальный внутренний диаметр заготовки, мм	
основной комплект кулачков	51
дополнительный комплект кулачков	25/35
Максимальный внутренний диаметр заготовки, мм	
основной комплект кулачков	79
дополнительный комплект кулачков	51/61
Посадка, мм	M33×3,5
Габаритный размер патрона, диаметр×высота, мм	100×74
Масса нетто, кг	1,68

3. КОМПЛЕКТ ПОСТАВКИ

Патрон четырехкулачковый	1 шт.
Комплект дополнительных кулачков	1 комплект (4 шт.)
Вставка винтовая	1 шт.
Ключ с резьбовым хвостовиком	2 шт.
Рукоятка ключа	2 шт.
Ключ шестигранный	1 шт.
Инструкция по эксплуатации	1 шт.
Упаковка	1 шт.

4. ТЕХНИКА БЕЗОПАСНОСТИ

К эксплуатации и техническому обслуживанию патрона допускаются лица, ознакомленные с инструкцией по эксплуатации и осведомленные о всех факторах опасности.

При работе с патроном должны выполняться действующие правила техники безопасности к патрону и станку, на котором он установлен, а также другие утвержденные правила охраны труда и промышленной гигиены.

Ремонт проводится только авторизованной организацией. Допускается использование только оригинальных запчастей.

Содержите патрон в чистоте. Убирайте ключи и инструменты из рабочей зоны после установки патрона и перед включением станка.

Перед эксплуатацией патрона следует тщательно проверить регулировку движущихся частей, крепления и прочие условия, которые могут повлиять на эксплуатацию. Поврежденные детали и устройства должны быть надлежащим способом заменены или отремонтированы.

Данное изделие разработано для использования только строго по назначению. Не изменяйте конструкцию патрона, и не используйте дополнительный инструмент для выполнения работ и не рекомендованный производителем.

Крепление четырехкулачкового патрона должно быть надежным, исключающим самопроизвольное ослабление в процессе работы.

Запрещается применять ударную нагрузку при закреплении заготовки и устанавливать четырехкулачковый патрон на станки, не адаптированные для данного типоразмера.

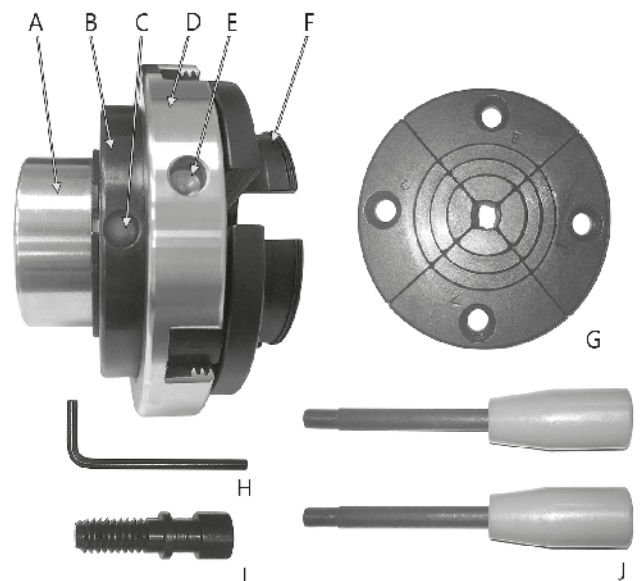
5. СБОРКА, ЭКСПЛУАТАЦИЯ И ОБСЛУЖИВАНИЕ ПАТРОНА

5.1 Распаковка и очистка

Распакуйте все детали патрона. Удалите защитную смазку. Для ее снятия используйте мягкую ткань, смоченную керосином (не применяйте для этой цели ацетон, бензин или разбавитель лака).

Не выполняйте сборку, если некоторые детали утеряны. Используйте данную инструкцию, чтобы заказать недостающие детали.

5.2 Основные элементы патрона



A – хвостовик, B – корпус, C – отверстие для ключа, D – фланец, F – кулачки, G – комплект дополнительных кулачков, H – ключ шестигранный, I – вставка винтовая, J – ключи

5.3 Сборка и установка патрона

Перед установкой патрона убедитесь, что станок отключен от источника питания.

Сначала соберите ключи (G). На ключи с резьбовым хвостовиком накрутите рукоятки.

Накрутите патрон на шпindel станка хвостовиком (A). Установите ключ в отверстие (C) корпуса и надёжно закрепите патрон на шпинделе станка.

5.4 Закрепление заготовки

Установите ключи в отверстия (C) и (E) на корпусе и фланце. Вращением ключа против часовой стрелки, разведите кулачки (F). Вторым ключом фиксируйте поворот патрона. Установите заготовку.

Установите ключи в отверстия (C) и (E). Перемещением ключа по часовой стрелке, закрепите заготовку. Вторым ключом фиксируйте поворот патрона.

Проверьте надёжность крепления заготовки. Снимите ключи и уберите их из рабочей зоны.

5.5 Снятие заготовки

Снятие заготовки выполняется только после полной остановки патрона. Запрещается торможение патрона руками или при помощи предметов.

Установите ключи в отверстия (C) и (E) на корпусе и фланце. Ключом удерживайте патрон от поворота. Вторым ключом, поворачивая фланец в направлении против часовой стрелки, разведите кулачки. Аккуратно снимите заготовку.

5.6 Замена кулачков

Для замены кулачков вывинтите винты и стопорный винт в пазу четвертого кулачка, осторожно их снимите.

Установите комплект дополнительных кулачков (G). При сборке патрона кулачки вставляют в пазы поочерёдно в порядке возрастания нумерации. Установите винты и стопорный винт.

Проверьте плавность хода кулачков от центра до крайнего положения.

5.7 Использование винтовой вставки

Установите винтовую вставку (I) в патрон. Просверлите в заготовке отверстие и накрутите ее на винтовую вставку до упора. Если необходимо закрепить заготовку с небольшой толщиной основания, используйте проставки со сквозными отверстиями.

5.8 Чистка и смазка

Содержите патрон в чистоте. Не допускайте накопления опилок. Удаляйте их пылесосом или продувайте скопившиеся отходы.

Оберегайте патрон от механических повреждений, не используйте абразивы при очистке. После очистки, смажьте механизм кулачков. Не наносите чрезмерное количество смазки, это вызывает быстрое налипание опилок.

Чтобы патрон был в хорошем рабочем состоянии и для продления срока его службы, регулярно смазывайте подвижные части.

6. ТРАНСПОРТИРОВКА И ХРАНЕНИЕ

Патрон упакован в соответствии с требованиями действующей нормативной и технической документации на его изготовление и поставку. Упакованный патрон может транспортироваться авиационным, железнодорожным, морским, речным и автомобильным транспортом.

При постановке изделия на длительное хранение необходимо отсоединить патрон от станка, очистить от отходов резания, смазать детали подверженные коррозии консервационной смазкой.

Патрон следует хранить в условиях отсутствия прямого воздействия атмосферных осадков, чрезмерной запыленности воздуха, прямых солнечных лучей, при окружающей температуре от +5 до +40°C и относительной влажности не более 80%.

7. УТИЛИЗАЦИЯ И ЗАЩИТА ОКРУЖАЮЩЕЙ СРЕДЫ

Патрон и его упаковка подлежат вторичной переработке - рециклированию. Данный патрон изготовлен из безопасных для окружающей среды и здоровья человека материалов и веществ. Для предотвращения негативного воздействия на окружающую среду, при прекращении использования (истечении срока службы) и непригодности к дальнейшей эксплуатации, патрон подлежит сдаче в приемные пункты по переработке.

Утилизация изделия заключается в полной разборке и последующей сортировке по видам материалов и веществ для последующей вторичной переработки.

Упаковку следует утилизировать без нанесения экологического ущерба окружающей среде в соответствии с действующими нормами и правилами.

СВИДЕТЕЛЬСТВО О ПРОДАЖЕ

Дата выпуска _____

Срок действия консервации — 3 года.

К внешнему виду и комплектации претензий не имею

(Ф. И. О., подпись)

Дата продажи _____

Продавец _____

(Ф. И. О., подпись)

М.П.

Поставщик: АО «БЕЛМАШ»

Адрес: 129626, РФ, г. Москва, проспект Мира, 104.

www.belmash.ru

Сделано в Китае.

ГАРАНТИЙНЫЕ ОБЯЗАТЕЛЬСТВА

Завод-изготовитель гарантирует нормальную работу патрона в течение 6 месяцев со дня продажи торгующей организацией при условии эксплуатации и хранения в соответствии с настоящей инструкцией.

Дата продажи должна быть отмечена в свидетельстве о продаже. При отсутствии отметки торгующей организацией, срок гарантии исчисляется с момента выпуска патрона заводом-изготовителем.

Без предъявления свидетельства о продаже претензии по качеству, не принимаются, гарантийный ремонт не производится. Для гарантийного ремонта владельцу необходимо отправить патрон с данной инструкцией в гарантийную мастерскую в жесткой транспортной упаковке, обеспечивающей сохранность изделия.

Перечень повреждений патрона, вследствие которых гарантийные обязательства снимаются:

- механические повреждения;
- повреждения, вызванные действием агрессивных сред, высоких температур, попаданием инородных предметов внутрь;
- работа с перегрузкой;
- самостоятельная замена узлов, деталей, изменение конструкции;
- повреждения, наступившие вследствие неправильного хранения;
- сильного загрязнения и небрежной эксплуатации;
- использование патрона не по назначению;
- при появлении неисправностей, вызванных действием обстоятельств непреодолимой силы.

Детали, на которые гарантия не распространяется: кулачки, подшипники, ключи.

Взаимоотношения между потребителем и изготовителем при выявленных неисправностях изделия осуществляются в соответствии с Законом «О защите прав потребителей».

Срок службы патрона не менее пяти лет, при соблюдении условий эксплуатации и регулярном обслуживании.