

**VR-600
VRDR-600****РУКОВОДСТВО ПО
ЭКСПЛУАТАЦИИ
ВИБРОКАТОК****VR-600 (одновальцовый)****VRDR-600 (двухвальцовый)****ВНИМАНИЕ!**

Перед началом использования оборудования
внимательно ознакомьтесь с данной инструкцией.

Уважаемый покупатель!

Спасибо за доверие, которое вы оказали нам выбрав для работ строительное оборудование Vektor.

- Пожалуйста, храните это руководство в доступном безопасном месте в течение всего срока службы машины. В случае утери руководство новый экземпляр можно получить следующими способами:
 - ✓ скачать из Интернета - www.vektortool.com
 - ✓ связаться с представителем производителя
- Внимательно прочитайте его перед операцией. В руководстве по эксплуатации содержатся важные сведения и методы для эксплуатации машины
- Запуск и обслуживание машины должен производить только квалифицированный персонал, изучивший Руководство;
- Вовремя производите техобслуживание. Дефектные детали машины незамедлительно замените;
- Никакая часть этого руководства не может быть скопирована без письменного согласия производителя;
- Из-за непрерывного развития продукта, технические параметры или внешний вид могут быть изменены, правообладатель ТМ VEKTOR оставляет за собой право вносить изменения без предупреждения.
- Производитель исключает ответственность за ущерб жизни и здоровью людей и имуществу в следующих случаях:
 - ✓ несоблюдение данного руководства;
 - ✓ использование не по назначению и ненадлежащее обращение с оборудованием;
 - ✓ привлечение неквалифицированного и необученного персонала;
 - ✓ применение неутвержденных запчастей и принадлежностей;
 - ✓ любые конструктивные изменения.

ОГЛАВЛЕНИЕ

Меры предосторожности	4
Описание изделия.....	4
Технические характеристики.....	5
Общий вид.....	6
Указания по эксплуатации.....	7
Подготовка к эксплуатации.....	7
Запуск катка.....	7
Устройство управления	8
Эксплуатация катка.....	9
Транспортировка и хранение	10
Техническое обслуживание.....	10
План технического обслуживания	10
Смазочное масло и топливо	11
Неисправности и их устранение	12
Гарантийные обязательства	14
<i>Приложение: Гидравлическая схема</i>	16
ГАРАНТИЙНЫЙ ТАЛОН	17

Меры предосторожности

1. Проверка перед работой должна проводиться перед каждым запуском двигателя во избежание физических травм и повреждения оборудования.
2. Чтобы избежать возникновения пожара обеспечьте хорошую вентиляцию, вдали от легковоспламеняющихся материалов и другого оборудования. При работе машина должна находиться на расстоянии более 1 метра от зданий и другого оборудования.
3. В зоне работы машины не должны находиться дети и домашние животные, которые могут быть травмированы работающей машиной или получить ожоги от соприкосновения с горячими деталями бензинового двигателя.
4. Необходимо знать, как быстро выключить все оборудование и блок управления. Не допускайте к работе с оборудованием неподготовленных работников.
5. Не допускайте нахождения легковоспламеняющихся предметов, таких как сухое дерево, бензиновые зажигалки и т.п., рядом с работающим оборудованием. После окончания работы двигателя машина должна оставаться в хорошо проветриваемом месте, поскольку бензин - горючий материал и при определенных условиях может произойти взрыв.
6. Не заполняйте топливный бак полностью, уровень топлива не должен доходить до горловины. В случае проливания топлива его следует убрать. Начинать работу с машиной можно только тогда, когда остатки пролитого топлива полностью испарятся.
7. Не допускайте курения и использования открытого огня в том месте, где находится двигатель и топливо или где хранится топливо.
8. Выхлопные газы двигателя содержат угарный газ. Нельзя вдыхать выхлопные газы, находиться вблизи выхлопной трубы, работать с машиной в местах, не имеющих вентиляции или в плохо вентилируемых местах.
9. При работе двигателя поверхность глушителя становится очень горячей, и после остановки глушитель остается горячим еще некоторое время, поэтому к нему нельзя прикасаться во избежание получения ожогов или возгорания. Прежде чем переносить машину в помещение для хранения, дайте двигателю остыть.

Описание изделия

Виброкаток - это технологичное устройство, предназначенное для уплотнения поверхностей различного типа. Данное оборудование идеально подходит для использования муниципальными службами дорожного строительства.

Машина широко применяется в разных видах работ:

- грунтовое и опорное основание,
- асфальтовая поверхность, тротуары и участки вокруг канализационных люков,
- обочины, небольшие тротуарные работы,
- уплотнение поверхности из твердых отходов,
- ямочный ремонт дорожных покрытий, ремонт дорог,
- уплотнение грунта обратной засыпки,
- небольшие автомобильные стоянки, уплотнение поверхности стадионов
- Работы в подземных помещениях.

Ручной каток с пешим оператором работает от двигателей марки «Хонда» GX160/GX270 или высококачественных дизельных двигателей, произведенных в Китае, которые гарантируют эффективность и качество работы благодаря использованию центробежного или электромагнитного сцепления с плавной регулировкой скорости. При гидравлическом реверсе использование цепной передачи обеспечивает более плавную передачу крутящего момента. Подача топлива непосредственно регулируется дросселем, что обеспечивает удобство и свободу при управлении машиной.

Машина обладает следующими отличительными особенностями:

- Небольшой размер, компактная структура;
- Складная рукоятка обеспечивает комфортные условия работы для оператора;
- Удобство транспортировки и хранения в сложенном виде;
- Машина может использоваться с набором вальцов большего размера.

Комплектация:

- виброкаток
- комплект запасных приводных ремней;
- набор ключей,
- инструкция



Технические характеристики

Модель	VR-600	VRDR-600
Тип	Ручной, одновальцовый	Ручной, двухвальцовый
Скорость	1,5 км/ч	
Максимальный угол наклона (подъема)	25%	30%
Частота вибрации	75 Гц	75 Гц
Возбуждающая сила	20 кН	20 кН
Объем бака воды	7.7 л	28 л
Двигатель		
Модель	Honda GX160	Honda GX270
Тип	Четырехтактный, одноцилиндровый с воздушным охлаждением	
Объем двигателя	163 см ³	270 см ³
Мощность	5.5 л.с.	9.0 л.с.
Размеры:		
Ширина вальца	600 мм	600 мм
Диаметр вальца	450 мм	450 мм
Габаритные размеры	1150x850x1180 мм	1350x850x1220 мм
Вес нетто/вес брутто	308 кг/356 кг	483 кг/544кг

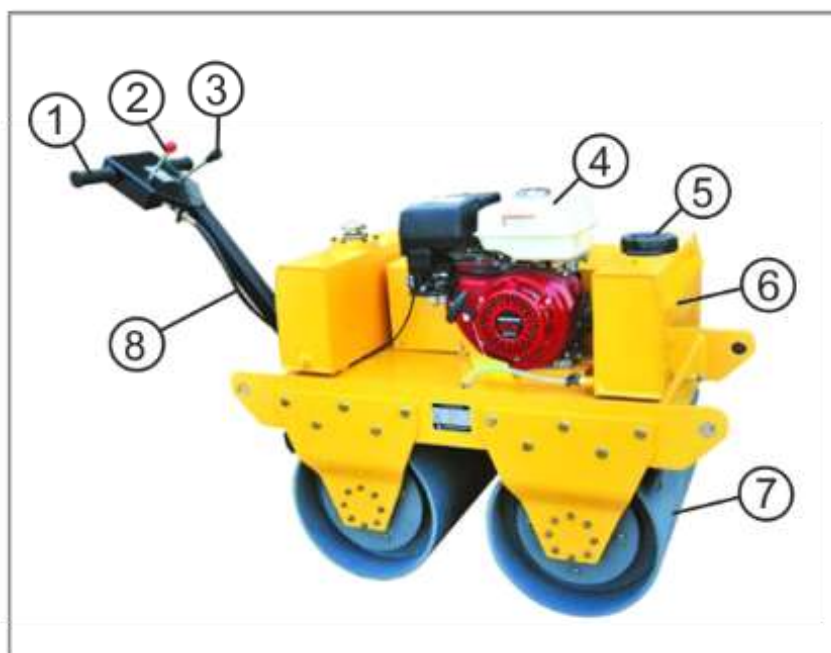
Общий вид

VR-600 (одновальцовый)



- 1 – рукоятка;
- 2 – рычаг реверса;
- 3 – рычаг газа;
- 4 – двигатель;
- 5 – бак для гидравлического масла;
- 6 – бак для воды;
- 7 – вибрационный валец;
- 8 – передающий кабель.

VRDR-600 (двухвальцовый)



- 1 – рукоятка;
- 2 – рычаг реверса;
- 3 – рычаг газа;
- 4 – двигатель;
- 5 – бак для гидравлического масла;
- 6 – бак для воды;
- 7 – вибрационный валец;
- 8 – передающий кабель.

Указания по эксплуатации

Подготовка к эксплуатации



ПРЕДУПРЕЖДЕНИЕ

Прежде чем запустить каток, следует выполнить все операции по техническому обслуживанию (см. раздел техническое обслуживание), а также выполнить следующие действия:

- Убедитесь, что рычаг реверса находится в среднем положении.
- Дроссель дизельного двигателя должен быть установлен на значение выше среднего, переключатель двигателя должен быть включен (ON).
- Произведите осмотр внешнего вида и нижней части двигателя, масляного бака и трубопровода на предмет обнаружения утечек.
- Уберите излишки скопления пыли и других посторонних частиц, особенно вокруг глушителя и шнурового стартера.
- Произведите осмотр всех гаек, болтов и винтов, проверьте натяжение приводного ремня и цепи.
- Проверьте уровень масла в двигателе и масляном баке, недостаточный уровень масла может привести к повреждению двигателя, неравномерности движения.



ПРЕДУПРЕЖДЕНИЕ

Необходимо регулярно производить замену масла двигателя и гидравлического масла. Во избежание возникновения неожиданных неисправностей, необходимо проверять уровень масла перед запуском двигателя.

- Произведите проверку воздушного фильтра. При необходимости произведите чистку воздушного фильтра, так как загрязненный фильтр снижает поступление воздуха в карбюратор, что приводит к снижению мощности двигателя.
- Убедитесь, что клиновый ремень и цепь находятся в нормальном состоянии.

Запуск катка

1. Откройте топливный клапан двигателя, поверните рычаг реверса в положение остановки. Когда двигатель находится в горячем состоянии, может возникнуть необходимость перевода рычага заслонки в открытое положение.
2. Установите выключатель двигателя в рабочее положение, акселератор дизельного двигателя – в среднее положение, электрический стартер дизеля – на полную мощность.
3. Плавно потяните рычаг импульсного выключателя, пока не ощутите сопротивление, после чего быстро потяните на себя, затем медленно отпустите назад. Электрический стартер дизельного двигателя включается непосредственно путем поворота ключа зажигания.
4. После запуска двигателя, если рычаг управления заслонкой находится в положении закрытия, медленно переведите его в открытое положение. Необходимо дать двигателю время на предварительный прогрев. Работу можно начинать после холостого хода в течение пяти минут.

5. После выполнения прогрева двигателя переведите рычаг реверса вперед, чтобы начать движение вперед. Потяните рычаг назад, чтобы двигаться назад. При установке рычага реверса в среднее положение движение катка немедленно прекращается.



6. При переводе рычага дросселя назад каток работает в режиме уплотнения грунта.



Устройство управления

1. Топливный клапан

При работе двигателя канал топливного клапана используется для регулировки работы топливного бака и карбюратора, при этом топливный клапан должен быть открыт.

Когда машина не используется, топливный клапан должен быть закрыт, чтобы избежать утечки масла из карбюратора, что позволяет снизить потери на утечку топлива.



2. Выключатель двигателя

Выключатель управляет работой системы зажигания. Когда выключатель включен, происходит запуск двигателя. Когда он выключен, двигатель останавливается.



3. Рычаг управления заслонкой

Рычаг используется для управления заслонкой карбюратора. Когда рычаг управления заслонкой находится в положении выключения, двигатель возможно запустить в холодном режиме. При запуске двигателя рычаг управления заслонкой находится в открытом положении, обеспечивая достаточную подачу топлива для работы двигателя и для запуска машины.



4. Рычаг дросселя

Рычаг дросселя обеспечивает регулировку числа оборотов двигателя, положение рычага дросселя соответствует требуемому числу оборотов.

Эксплуатация катка

Управление скоростью и направлением движения катка осуществляется с помощью рычага реверса.

1. Переведите рычаг вперед, чтобы начать движение вперед.
2. Потяните рычаг назад, чтобы двигаться назад.
3. При установке рычага в среднее положение движение катка немедленно прекращается.

Режим вибрации

Вибрация позволяет усилить уплотняющее действие катка. Для этой цели используется дроссель.

При уплотнении очень неплотного или мягкого грунта для достижения желаемого эффекта сначала следует использовать статическое уплотнение, а затем вибрационное уплотнение.

Орошение водой

Согласно требованиям к процессу уплотнения необходимо наполнять бак водой для нанесения на вальцы, чтобы избежать прилипания материала к вальцам. При этом учитывайте содержание воды в материале. Требуемый расход воды регулируется клапаном вручную.

При температуре воздуха ниже нуля каток следует помещать на парковку. Слейте всю воду из бака и из системы орошения.

Парковка

1. Установите рукоятку реверса в среднее положение.
2. Заглушите двигатель и установите дроссель на минимум.
3. Ключ зажигания или рычаг поверните в положение выключения (OFF).

Остановка и буксировка



ПРЕДУПРЕЖДЕНИЕ

Ни в коем случае не оставляйте машину без присмотра, когда она припаркована со включенными двигателем и приводом.

1. Парковка со включенным двигателем

Во время работы двигателя возможна остановка машины. Для этого установите рукоятку в среднее положение.

2. При парковке с выключенным двигателем переведите дроссель в самое нижнее положение, рычаг реверса установите в среднее положение.

3. Парковка на склоне.

При остановке катка на склоне переведите рычаг реверса в среднее положение, сзади и спереди зафиксируйте каток с помощью клиньев.

4. Необходимо контролировать, чтобы положение катка при парковке не стало причиной ДТП.

5. Расстояние, на которое перетаскивается каток, обычно не должно превышать 200 м.

6. При буксировке катка вперед должна быть задействована передняя передача, при буксировке назад – задняя передача. При буксировке скорость не должна превышать 3 км/час.

Отключение двигателя

- При возникновении чрезвычайной ситуации необходимо перевести рычаг реверса в положение остановки.
- При работе в нормальных условиях переведите рычаг реверса в положение остановки, рычаг управления дросселем переведите вперед в режим холостого хода, а затем установите выключатель двигателя в положение отключения. В дизельном двигателе переведите дроссель в самое нижнее положение.

Транспортировка и хранение



ПРЕДУПРЕЖДЕНИЕ

При транспортировке не допускать наклон 30%, если двигатель заправлен

- Перед подъемом машины проверьте надежность закрепления крюка подъемного устройства.
- При подъеме убедитесь, что машина поднимается без перекосов, а подвесная цепь надежно закреплена.
- Не допускайте нахождения и прохождения людей под поднятой машиной.
- Для подготовки к длительному хранению слейте топливо, замените масло

Техническое обслуживание

До начала операций по техническому обслуживанию:

- Внимательно ознакомьтесь с руководством по эксплуатации машины и инструкцией к двигателю,
- Ознакомьтесь с порядком обращения с машиной и необходимыми техническими процедурами.

Правильное обслуживание поможет продлить срок службы машины и повысить эффективность ее работы при незначительном количестве или полном отсутствии неисправностей.




При работе в условиях чрезвычайно низких или высоких температур, выходящих за пределы указанных значений, необходимо использовать другие марки смазочного масла и топлива. Соответствующие рекомендации можно получить у изготовителя.

План технического обслуживания

1. Ежедневное обслуживание (каждые 8 часов)		
Объект обслуживания	Вид операции	Смазочное масло или топливо
Топливный бак двигателя	Заправка	D*
Масляный щуп двигателя	Осмотр, заправка	B*
Масляный поддон	Осмотр, заправка	C
Очистка брызговика	Осмотр	
Шкивы приводных ремней	Смазка	A
2. Еженедельное обслуживание (каждые 40 часов)		
Объект обслуживания	Вид операции	Смазочное масло или топливо
Натяжение клинового ремня привода	Осмотр	
Натяжение цепи	Осмотр	
Смазка сердцевины переднего вальца	Смазка	A
Смазка сердцевины заднего вальца	Смазка	A
Рукоятка	Осмотр	
Смазка подшипников вибрационного узла	Смазка	A
3. Ежемесячное обслуживание (каждые 160 часов)		
Объект обслуживания	Вид операции	Смазочное масло или топливо
Гайка, болт противовеса коленчатого вала	Осмотр	*
Зазор клапана	Проверка настройки	*
Внутренность картера коленчатого вала двигателя	Чистка и заливка нового масла	B*

Воздушный фильтр двигателя	Чистка или замена	*
Износ клинового ремня	Осмотр	
Крепление тросика вибрационной муфты	Осмотр	
Износ резиновой амортизации	Осмотр	

Примечание:

 Техническое обслуживание двигателя должно проходить в строгом соответствии с процедурами, предусмотренными в инструкции по техническому обслуживанию.

Пункты, помеченные знаком * см. таблицу «Техническое обслуживание двигателя» ниже

Таблица: Техническое обслуживание двигателя

Периодичность обслуживания		Каждый раз после эксплуатации	Раз в 1 мес/ каждые 20 часов	Раз в 6 мес/ каждые 100 часов	Раз в год/ каждые 300 часов
Масло двигателя	Проверка уровня масла	○			
	Замена		○	○	
Воздушный фильтр	Проверка	○			
	Чистка			○ (1)	
	Замена				○ *
Стакан отстойника	Чистка			○	
Свеча зажигания	Проверка, регулировка			○	
	Замена				○
Скорость на холостых оборотах	Проверка, регулировка				○ (2)
Необходимость чистки клапана	Проверка, регулировка				○ (2)
Камера сгорания	Чистка	Каждые 500 часов			
Топливный бак / фильтрационный бак	Чистка			○ (2)	
Топливная труба	Проверка	Каждые 2 года (при необходимости заменить)			

Обозначения:

○ Операции обслуживания

* Только замена бумажного фильтрующего элемента

(1). При наличии пыли и в ходе штатного обслуживания.

(2). При условии, что пользователь располагает необходимыми инструментами и навыками по проведению такого обслуживания.

Смазочное масло и топливо

При обслуживании данного катка используются три вида смазочного масла, обозначаемые, соответственно, как А, В и С. В наиболее важных точках используется специальное смазочное масло. Слишком большое или недостаточное количество масла может вызывать явление перегрева при работе деталей, что приводит к их быстрому износу.

Обозначение	Название	Варианты
A:	Консистентная смазка на основе лития	*****
B:	Масло дизельного двигателя	1. Летнее CF15W / 40 2. Зимнее CF10W / 30
C:	Гидравлическое масло	Зима – противоизносное гидравлическое масло № 46, Лето – противоизносное гидравлическое масло № 68
*****	Масло бензинового двигателя	1. Летнее SF15W / 40 2. Зимнее SF10W / 30
*****	Топливо бензинового двигателя	бензин АИ-92

Неисправности и их устранение

Неисправность	Возможные причины		Способ устранения
Двигатель не запускается	1. Проверьте управляющие устройства	Топливный клапан не открыт	Клапан должен быть открыт
		Заслонка открыта	Заслонка должна быть закрыта
		Выключатель двигателя не включен	Поверните выключатель двигателя в рабочее положение
	2. Проверьте топливо	Отсутствие бензина	Долейте бензин до необходимого объема
		Бензин испортился или имеет плохое качество	Произведите слив из бака и карбюратора и залейте новый бензин
	3. Проверьте состояние свечи зажигания	Свеча зажигания имеет повреждение, загрязнилась, неправильно установлен зазор	Произведите чистку и регулировку зазора свечи зажигания или произведите замену свечи
Свеча зажигания залита топливом		Произведите чистку свечи и установите на место, рычаг клапана установите в наиболее быстрое положение	
Двигатель перестал работать	1. Проверьте состояние воздушного фильтра	Закупорка фильтра	Произведите чистку или замену фильтра
	2. Проверьте топливо	Произведите замену на другую марку или доливку бензина	Произведите слив тяжелого топлива из масляного бака и карбюратора, залейте новый бензин

Неисправность	Возможные причины	Способ устранения
Нехарактерная вибрация машины	Износ фрикционного колеса сцепления	Произведите замену фрикционного колеса сцепления
	Пригорание электромагнитного сцепления	Произведите замену электромагнитного сцепления
Появление дыма из фрикционного колеса	Заедание или избыток масла в подшипнике вибрационного вальца	Произведите замену подшипника или удаление избыточного количества смазочного масла
Машина не двигается с места	Ослабление затяжки винта регулировки клапана контроля направления	Произведите затяжку винтов до необходимого давления
	Гидравлическое масло имеет слишком низкую вязкость	Произведите замену на масло с высокой вязкостью
	Недостаточен уровень гидравлического масла	Произведите долив гидравлического масла
Функция вибрации не работает	Недостаточное число оборотов двигателя	Установите дроссель в более высокое положение
	Недостаточное натяжение вибрационного ремня	Произведите замену ремня
Машина может двигаться только вперед, но не назад	Повреждение подшипника	Произведите замену подшипника
	Повреждение клапана реверса	Произведите замену клапана контроля направления

Гарантийные обязательства

- Продавец гарантирует исправную работу оборудования в течении двенадцати месяцев со дня приобретения через торговую сеть, если условия эксплуатации соответствовали данному руководству, оборудование не имеет механических повреждений и следов несанкционированного вмешательства.
- Продавец обязуется в течении гарантийного срока устранять все неисправности возникшие не по вине потребителя.
- При покупке оборудования убедитесь в наличии штампа продавца, отметки даты выпуска и / или даты продажи, а также в отсутствии внешних повреждений.
- Гарантийный срок в двенадцать месяцев исчисляется от даты изготовления в случае отсутствия штампа продавца с указанием даты продажи.
- Указанные выше гарантийные обязательства не распространяются на опции, а также на расходные материалы и быстроизнашивающиеся элементы оборудования.
- В настоящем руководстве производитель и/или продавец предоставляют схему расположения деталей исключительно в справочных целях. Ни производитель, ни продавец не делают никаких заверений и не дают никаких гарантий покупателю в том, что схемы являются достаточным инструментом для самостоятельной квалификационной замены частей или ремонта оборудования покупателем.
- Производитель и/или продавец заявляют, что любой ремонт и замена частей должны проводиться квалифицированными техническими специалистами. Покупатель берёт на себя все риски и ответственность за самостоятельный ремонт оригинальной установки и за замену её частей, а также за последствия замены ремонта своей установки
- Ознакомьтесь с положением по оценке гарантийного случая

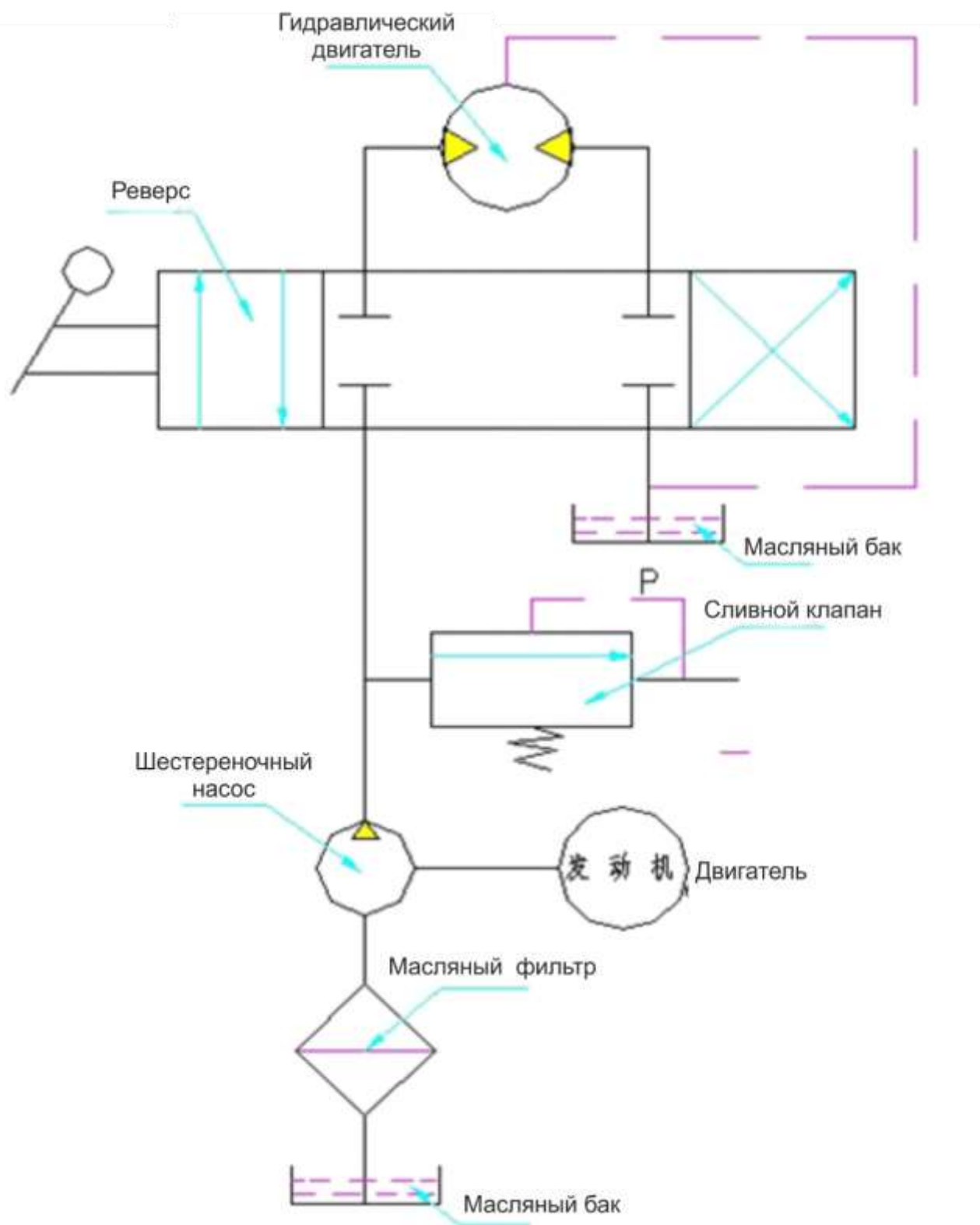
Изготовитель: DALIAN JUCHUAN IMPORT AND EXPORT CO., LTD, China
Tel: (0411) 8281 67 82 Факс: (0411) 8281 67 82
по заказу компании ООО «СибТоргСервис» (Новосибирск)

Сервисный центр: 630040, г. Новосибирск, ул. Кубовая, 38. Тел: +7 (383) 203-79-79
115201 г. Москва, ул. Котляковская, д.6, стр 8. Тел: +7 (991)446-69-36

Положение по оценке гарантийности / негарантийности

Наименование	Причины	Гарантия Да/Нет
Отсутствие фирменного гарантийного талона производителя	Нет документов, подтверждающих покупку товара	Нет
Неправленое или неполное заполнение гарантийного талона	Не подтверждается формальное право потребителя на гарантийное обслуживание	Нет
Истёк срок гарантийного обслуживания		Нет
Несоответствие технических параметров машины паспортным данным	Производственный дефект	Да
Отсутствие, каких-либо элементов в конструкции машины предусмотренных комплектацией и условиями поставки машины	Производственный дефект	Да
Износ подшипников в подшипниковых узлах	Производственный дефект	Да
	В результате проникновения пыли или отсутствия смазки – Не проводилось регулярное тех. обслуживание	Нет
Претензии, предъявляемые к рабочему инструменту		Нет
Износ движущихся элементов машины	Производственный дефект	Да
	Не проводилось регулярное тех. обслуживание	Нет
Признаки работы в тяжелом режиме, несоответствующие товару	Неверное использование	Нет
Замена изнашиваемых элементов машины: приводные ремни, резиновые манжеты, сальники, замена смазки и т.д.	Естественный износ	Нет
Повреждения вследствие воздействия воды или огня	Неправильное хранение	Нет
Повреждения, вызванные механическим способом (трещины, сколы, прогибы и т.п.)		Нет
Повреждения аксессуаров (инструмент, дополнительная комплектация, гаечные ключи, зажимный винты-барашки)	Неверного использования или хранения	Нет
Утерянные аксессуары и комплектация	Неправильное хранение	Нет
Износ очистных элементов двигателя	Естественный износ либо плохое тех. обслуживание	Нет
Износ двигателя	Не проводилось плановое техническое обслуживание	Нет
Замена масла	Регламентные работы технического обслуживания	Нет
Чистка карбюратора защитных и фильтрующих элементов двигателя		Нет
Контроль параметров работы двигателя (холостой ход, воздушная заслонка, подача топлива)		Нет
Регламентные работы тех. обслуживания		Нет
Полный регламент тех. обслуживания машины		Нет

Приложение: Гидравлическая схема



ГАРАНТИЙНЫЙ ТАЛОН

№ _____

www.vektortool.com

Наименование изделия и модель

Серийный номер _____

Дата _____ Подпись _____
 продажи _____ продавца _____

Гарант: ООО СибТоргСервис»

E-mail сервисной службы: _____ М.П.

Service24.sv@gmail.com

630040, г. Новосибирск, ул. Кубовая, 38, Тел: (383) 203-79-79

115201 г. Москва, ул. Котляковская, д.6, стр 8, +7 991-446-69-36

1. УСЛОВИЯ ГАРАНТИИ:

1.1 Гарантийные обязательства распространяются только на неисправности, выявленные в течение гарантийного срока и обусловленные производственными факторами.

1.2 Гарантийные обязательства имеют силу при наличии заполненного гарантийного талона. Гарантийный срок исчисляется от даты продажи техники, которая фиксируется в гарантийном талоне.

1.3 Гарантия покрывает стоимость замены дефектных частей, восстановление таких частей или получение эквивалентных частей, при условии правильной эксплуатации в соответствии с Руководством по эксплуатации. Дефектной частью (изделием) считается часть (изделие), в которой обнаружен заводской брак, существовавший на момент поставки (продажи) и выявленный в процессе эксплуатации.

1.4 Гарантийные обязательства не покрывают ущерб, нанесённый другому оборудованию, работающему в сопряжении с данным изделием.

1.5 Гарантия не покрывает запасные части или изделия, повреждённые во время транспортировки, установки или самостоятельного ремонта в процессе неправильного использования, перегрузки, недостаточной смазки, в результате невыполнения или ошибочной трактовки Руководства (инструкции) по эксплуатации, которые могли стать причиной или увеличили повреждение, если была изменена настройка, если изделие использовалось в целях, для которых оно не предназначено.

1.6 Гарантийные обязательства не покрывают ущерб, вызванный действием непреодолимой силы (несчастный случай, пожар, наводнение, удар молнии и т.п.).

1.7 С момента отгрузки товара со склада продавца и перехода права собственности от продавца к покупателю, все риски, связанные с

ГАРАНТИЯ НЕ РАСПРОСТРАНЯЕТСЯ:

2.1 Гарантийные обязательства не распространяются на принадлежности, расходные материалы и запасные части, вышедшие из строя вследствие нормального износа в процессе эксплуатации оборудования, такие как: приводные ремни; резиновые амортизаторы и вибрационные узлы крепления; стартер ручной, муфта центробежная, транспортировочные колёса; топливные, масляные и воздушные фильтры; свечи зажигания, трос газа; затирочные лезвия и диски, гибкие валы, диски для резки швов, чашки шлифованные, зубчатые резакки; на масла и ГСМ, а также неисправности, возникшие в результате несвоевременного устранения других, ранее обнаруженных неисправностей.

2.2 Владелец лишается права проведения бесплатного ремонта и дальнейшего гарантийного обслуживания данного изделия при наличии: механических повреждений или несанкционированного ремонта, нарушения правил эксплуатации, несвоевременного проведения работ по техническому обслуживанию узлов и механизмов изделия, повреждений, возникших в результате продолжения эксплуатации оборудования при обнаружении недостатка масла и ГСМ.

2.3 Для техники, имеющей в своём составе двигатель внутреннего сгорания, гарантийные обязательства не действуют в следующих случаях:

- отложений на клапанах, загрязнения элементов топливной системы, обнаружения следов применения некачественного или несоответствующего топлива, масла и смазок, указанных в Руководстве по эксплуатации;
- наличия задиров, трещин в трущихся парах двигателя и любых поломок, вызванных перегревом двигателя, неисправности, повлекшие механические деформации по вине Потребителя;
- применения неоригинальных запасных частей при ремонте или обслуживании;
- любых изменения в конструкции изделия;
- повреждения узлов и/или деталей вследствие несоблюдения

транспортировкой и перемещением отгруженных товаров в гарантийные обязательства не входят.

1.8 Покупатель доставляет изделие в ремонт самостоятельно и за свой счёт, изделие должно быть в чистом виде.

правил транспортировки и/или хранения.

2.4 Сервисный центр не несёт ответственности ни за какой ущерб или упущенную выгоду в результате дефекта (брака оборудования).

ГАРАНТИЙНЫЙ СРОК ЭКСПЛУАТАЦИИ:

12 календарных месяцев с момента продажи.

Товар получен в исправном состоянии, без повреждений, в полной комплектности, проверен в моём присутствии.

Претензий к качеству товара, комплектации, упаковки, внешнему виду – НЕ ИМЕЮ.

С условиями гарантийного обслуживания ознакомлен и согласен.

Подпись покупателя _____

СВЕДЕНИЯ О РЕМОНТЕ ОБОРУДОВАНИЯ

Дата	Сведения о ремонте оборудования или замене ее узлов и деталей	Подпись ответственного лица

<p>ТАЛОН НА ГАРАНТИЙНЫЙ РЕМОНТ</p> <p>№ _____</p> <p>Дата приёмки _____</p> <p>Сервисный центр _____</p> <p>Подпись клиента _____</p> <p>Тел. и адрес клиента _____</p> <p>_____</p>	<p>ТАЛОН НА ГАРАНТИЙНЫЙ РЕМОНТ</p> <p>№ _____</p> <p>Дата приёмки _____</p> <p>Сервисный центр _____</p> <p>Подпись клиента _____</p> <p>Тел. и адрес клиента _____</p> <p>_____</p>
<p>ТАЛОН НА ГАРАНТИЙНЫЙ РЕМОНТ</p> <p>№ _____</p> <p>Дата приёмки _____</p> <p>Сервисный центр _____</p> <p>Подпись клиента _____</p> <p>Тел. и адрес клиента _____</p> <p>_____</p>	<p>ТАЛОН НА ГАРАНТИЙНЫЙ РЕМОНТ</p> <p>№ _____</p> <p>Дата приёмки _____</p> <p>Сервисный центр _____</p> <p>Подпись клиента _____</p> <p>Тел. и адрес клиента _____</p> <p>_____</p>
<p>ТАЛОН НА ГАРАНТИЙНЫЙ РЕМОНТ</p> <p>№ _____</p> <p>Дата приёмки _____</p> <p>Сервисный центр _____</p> <p>Подпись клиента _____</p> <p>Тел. и адрес клиента _____</p> <p>_____</p>	<p>ТАЛОН НА ГАРАНТИЙНЫЙ РЕМОНТ</p> <p>№ _____</p> <p>Дата приёмки _____</p> <p>Сервисный центр _____</p> <p>Подпись клиента _____</p> <p>Тел. и адрес клиента _____</p> <p>_____</p>
<p>ТАЛОН НА ГАРАНТИЙНЫЙ РЕМОНТ</p> <p>№ _____</p> <p>Дата приёмки _____</p> <p>Сервисный центр _____</p> <p>Подпись клиента _____</p> <p>Тел. и адрес клиента _____</p> <p>_____</p>	<p>ТАЛОН НА ГАРАНТИЙНЫЙ РЕМОНТ</p> <p>№ _____</p> <p>Дата приёмки _____</p> <p>Сервисный центр _____</p> <p>Подпись клиента _____</p> <p>Тел. и адрес клиента _____</p> <p>_____</p>

