

EAC



СЕРИЯ CD

РУКОВОДСТВО

ПО ЭКСПЛУАТАЦИИ

ЭЛЕКТРИЧЕСКАЯ КАНАТНАЯ ТАЛЬ



ВНИМАНИЕ!

Перед началом эксплуатации внимательно изучите информацию в данном руководстве.

Уважаемый покупатель!

ЗАПОМНИТЕ! Ваши близкие надеются, что Вы будете рядом как можно дольше, здоровым и счастливым.

Поэтому, чтобы избежать травм, поражения электрическим током или других увечий обязательно ознакомьтесь с данной инструкцией перед первым запуском и строго соблюдайте все меры предосторожности.

Благодарим Вас за выбор оборудования торговой марки Vektor!

Оглавление

I Область применения.....	3
II Конструкция и принцип работы.....	6
III Установка	14
IV Проверка	15
V Типичные неисправности и их устранение.....	17
Конструкция устройства.....	20
Детали редуктора скорости.....	22
Детали барабана	27
Детали крюка грузоподъемностью 0, 5-5 тонн.....	30
Детали ходовой тележки	32
Детали приводного колеса тележки	35
Детали ведомого колеса тележки	37
Детали тележки с двойными колесами (правые)	39
Детали тележки с двойными колесами (левые)	41
Соединитель (12 м – 30 м).....	43
Промежуточный вал	45
Сведения о ремонте тали	47
ГАРАНТИЙНЫЙ ТАЛОН	48

I Область применения

Электрическая канатная таль CD1 относится к легким и компактным моделям подъемного оборудования. Она может устанавливаться на двутавровую балку однобалочного мостового крана или на подвесную двутавровую балку прямого/криволинейного монорельса для подъема тяжелых объектов. Она также может устанавливаться на лапах на неподвижной опоре в качестве оборудования, обеспечивающего подъем по вертикали или под углом.

Изделие характеризуется компактной конструкцией, незначительным весом, небольшими габаритами и удобством управления и обслуживания. Оно находит постоянное применение в качестве подъемного оборудования на фабриках, в шахтах, в портах и на складах. Конструкция изделия показана на рис. 1, а основные характеристики приведены в табл. 1.

Изделие может эксплуатироваться при температуре окружающей среды от -20 °С до +40 °С.

Не используйте изделие при относительной влажности, превышающей 85%, или в местах, где существует повышенная пожаро- или взрывоопасность или присутствуют агрессивные газы.

Транспортировка людей с помощью этого оборудования запрещена. Эксплуатацию устройства необходимо проводить в строгом соответствии с GB067 и ZBJ80013.7.

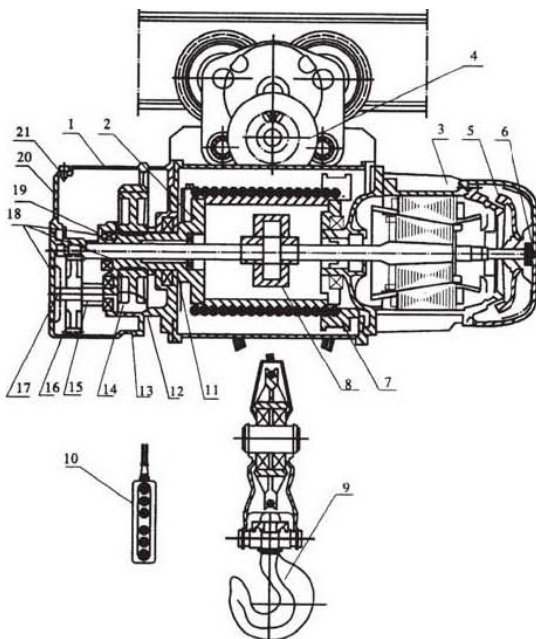
При использовании вне помещения, необходимо обеспечить навес, чтобы не допустить попадания влаги.

Норма длящейся нагрузки: FC 25%.

Количество поднятий в час: 120 раз/час.

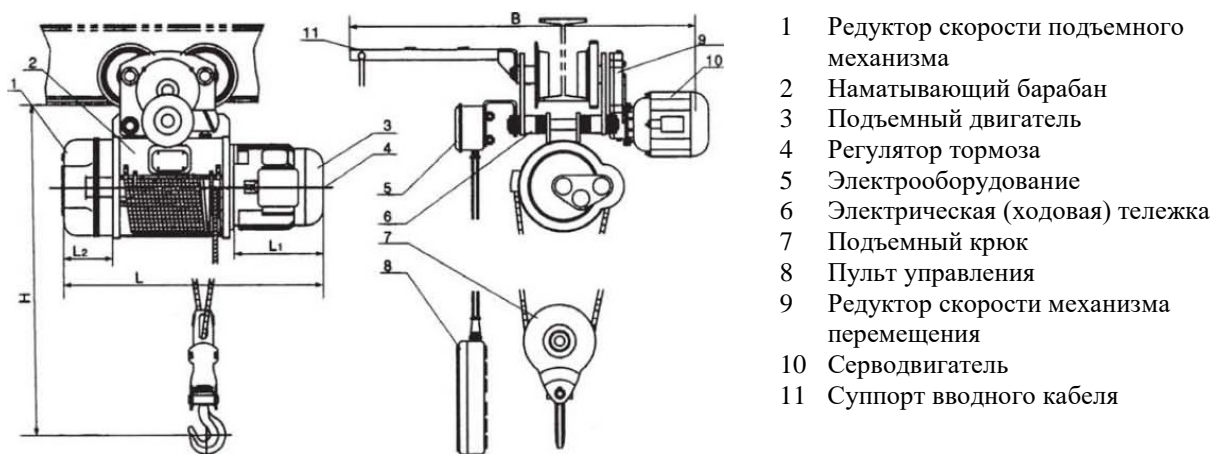
Наименование этой серии изделий содержит следующие обозначения:

Модель + грузоподъемность + высота подъема (м) + конструкция (тип А = стационарный. В соответствии с направлением выхода каната, он подразделяется на А1, А2, А3 и А4; тип D = на электрической ходовой тележке).



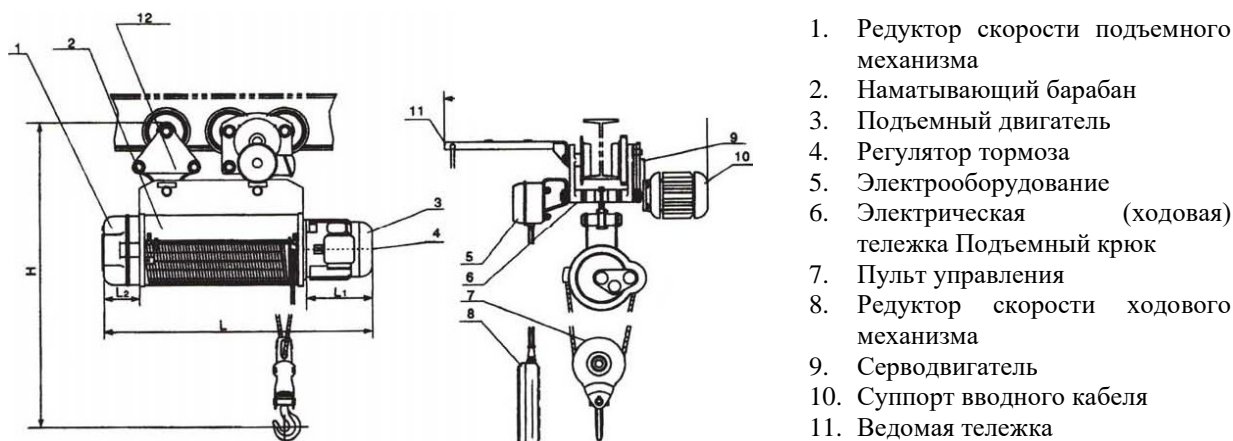
1. Редуктор скорости
2. Наматывающий барабан
3. Подъемный двигатель
4. Электрическая тележка
5. Конический тормоз
6. Регулировочная гайка
7. Канатоукладчик
8. Муфта
9. Механизм крюка
10. Кнопка управления
11. Трубчатый вал
12. Корпус
13. Уплотняющая шайба
14. Зубчатое колесо 09
15. Ось зубчатого колеса 06
16. Зубчатое колесо 05
17. Ось зубчатого колеса 04
18. Шариковый подшипник
19. Игольчатый подшипник
20. Крышка корпуса
21. Заглушка вентиляционного отверстия

Рис.1



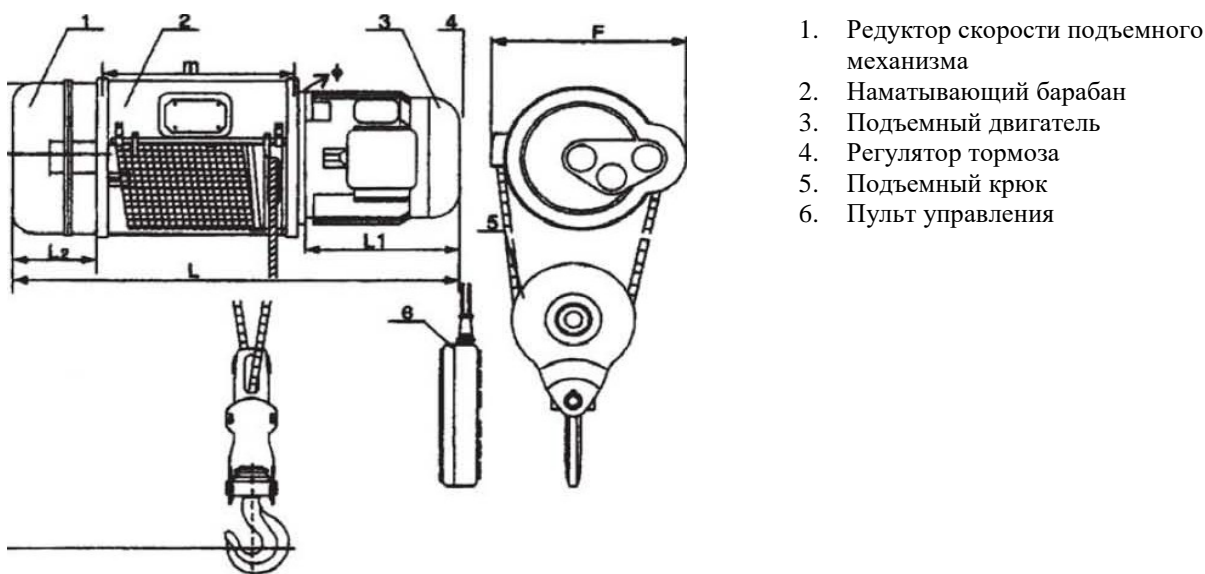
- 1 Редуктор скорости подъемного механизма
- 2 Наматывающий барабан
- 3 Подъемный двигатель
- 4 Регулятор тормоза
- 5 Электрооборудование
- 6 Электрическая (ходовая) тележка
- 7 Подъемный крюк
- 8 Пульт управления
- 9 Редуктор скорости механизма перемещения
- 10 Серводвигатель
- 11 Суппорт вводного кабеля

Рис. 2 Чертеж внешней конструкции электрической тали CD1, грузоподъемность 0,5-5 т, высота подъема 6-9 м



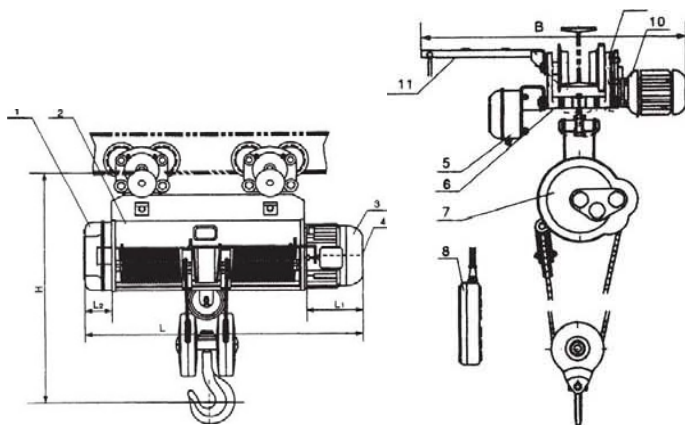
1. Редуктор скорости подъемного механизма
2. Наматывающий барабан
3. Подъемный двигатель
4. Регулятор тормоза
5. Электрооборудование
6. Электрическая (ходовая) тележка
7. Подъемный крюк
8. Редуктор скорости ходового механизма
9. Серводвигатель
10. Суппорт вводного кабеля
11. Ведомая тележка

Рис. 3 Чертеж внешней конструкции электрической тали CD1, грузоподъемность 0,5-5 т, высота подъема 12-30 м



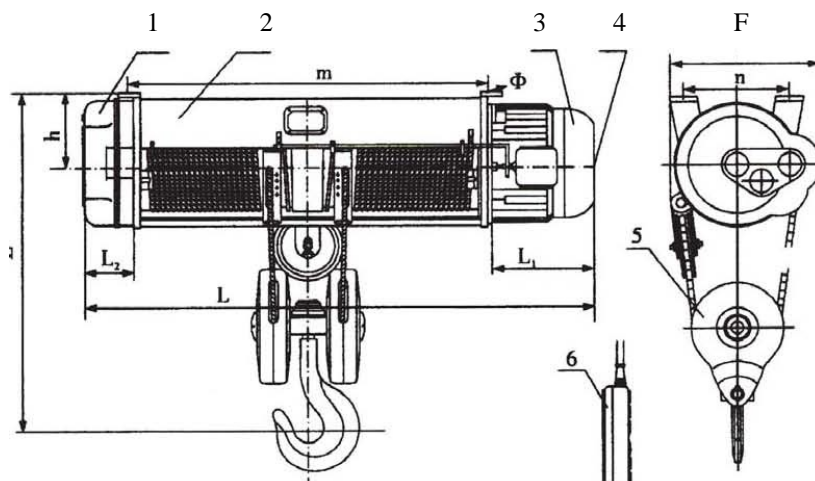
1. Редуктор скорости подъемного механизма
2. Наматывающий барабан
3. Подъемный двигатель
4. Регулятор тормоза
5. Подъемный крюк
6. Пульт управления

Рис. 4 Чертеж внешней конструкции электрической тали CD1 с жестким креплением, грузоподъемность 0,5-5 т, высота подъема 6-30 м



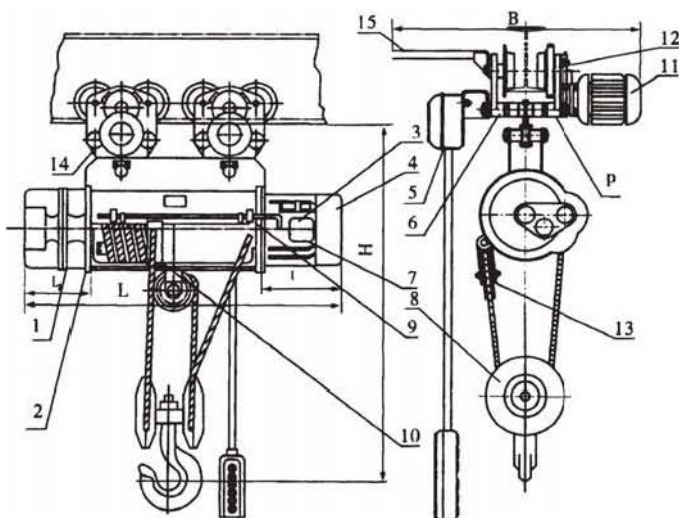
1. Редуктор скорости подъемного механизма
 2. Наматывающий барабан
 3. Подъемный двигатель
 4. Регулятор тормоза
 5. Электрооборудование
 6. Электрическая (ходовая) тележка
 7. Подъемный крюк
 8. Редуктор скорости ходового механизма
 9. Серводвигатель
- Суппорт вводного кабеля

Рис. 8 Чертеж внешней конструкции электрической тали CD1, грузоподъемность 10 т, высота подъема 9-30 м



1. Редуктор скорости подъемного механизма
2. Наматывающий барабан
3. Подъемный двигатель
4. Регулятор тормоза
5. Подъемный крюк
6. Пульт управления

Рис. 10 Чертеж внешней конструкции электрической тали CD1 с жестким креплением, грузоподъемность 10 т, высота подъема 9-30 м



1. Редуктор скорости подъемного механизма
2. Наматывающий барабан
3. Концевой выключатель
4. Подъемный двигатель
5. Блок управления электрооборудованием
6. Электрическая (ходовая) тележка
7. Выключающая штанга
8. Подъемный крюк
9. Останов
10. Механизм укладки каната
11. Серводвигатель
12. Редуктор скорости ходового механизма
13. Механизм махового колеса
14. Балансирная балка
15. Суппорт вводного кабеля

Рис. 12 Чертеж внешней конструкции электрической тали CD1, грузоподъемность 16 т, высота подъема 9-18 м

II Конструкция и принцип работы

Конструкция модели CD1 состоит из подъемной рамы, подвижной рамы (отсутствует в жестко закрепленных телях) и системы управления электрооборудованием.

1. Подъемная рама

Как показано на рис. 14, когда таль получает электропитание через пружинную муфту (4), подъемный двигатель (1) непосредственно приводит в действие вал зубчатого колеса редуктора (11), который передает движение на трубчатый вал с коническим тормозом. Трубчатый вал, в свою очередь, передает движение на барабан, на который в ходе вращения наматывается канат, что обеспечивает перемещение подъемного крюка вверх и вниз.

В телях с высотой подъема 6 м используется пружинная муфта (4) для соединения приводного вала двигателя (3) с приемным валом редуктора (8). Муфта такого типа состоит из высокопрочной резиновой прокладки по контуру соединения и двух полумуфт со шлицем. Это позволяет смягчить удар и уменьшить вероятность ошибки при монтаже. Канатоукладчик (5) позволяет избежать беспорядочной намотки каната.

В конструкцию талей с высотой подъема > 9 м добавлены промежуточный вал (6) и глухая муфта (7).

Конструкция талей с высотой подъема > 18 м предусматривает наличие держателя (2) (в комбинации с правой крышкой), который обеспечивает устойчивость и равномерное вращение промежуточного вала.

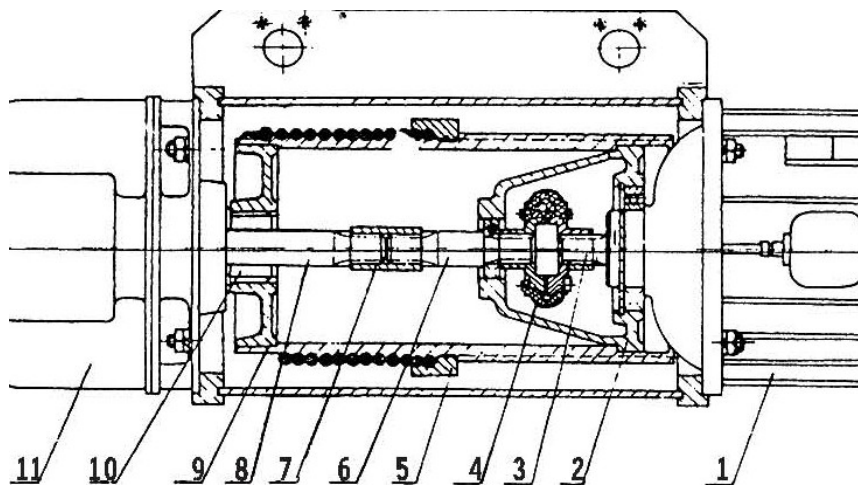


Рис. 14:

- (1) Подъемный двигатель
- (2) Правая крышка
- (3) Приводной вал двигателя
- (4) Пружинная муфта
- (5) Канатоукладчик
- (6) Промежуточный вал
- (7) Глухая муфта
- (8) Приемный вал редуктора
- (9) Барабан
- (10) Трубчатый вал
- (11) Редуктор

Конструкция редуктора (рис. 15) основана на использовании механизма тройной конической зубчатой передачи. Шестерни и вал изготовлены из специально обработанного стального сплава. Все взаимодействующие подшипники являются роликовыми. Корпус коробки и крышка имеют хорошее уплотнение в виде овальной маслонепроницаемой резиновой прокладки по контуру.

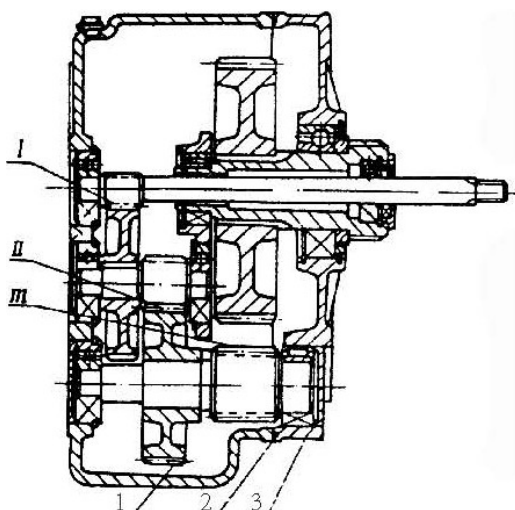


Рис. 15: Редуктор подъема

- (1) Крышка коробки
- (2) Овальная маслонепроницаемая прокладка по контуру
- (3) Корпус коробки

Подъемный двигатель (рис. 16/17) представляет собой двигатель с коническим ротором и тормозом. Когда на двигатель подается питание, под действием осевого тягового усилия в магнитном поле ротор оказывает давление на пружину тормоза, и вентиляционный тормозной диск отходит от задней крышки. В результате начинается вращение двигателя.

Когда двигатель отключается от источника электропитания, создаваемое магнитным полем тяговое усилие прекращается. Под действием нажимной пружины задняя крышка останавливает вентиляционный тормозной диск.

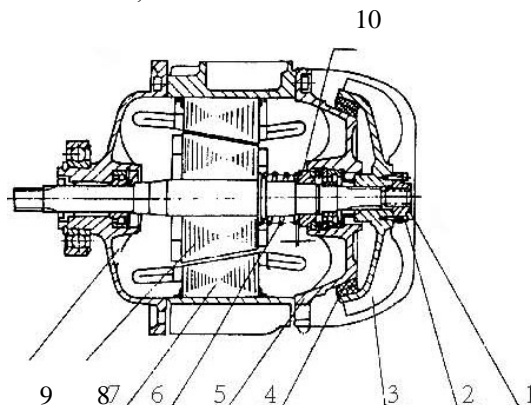
Коническая накладка на вентиляторном тормозном диске, на которое оказывается давление, изготовлена из асбесторезины с хорошей износостойкостью. Необходимую вентиляцию обеспечивают лопасти, расположенные на тормозном диске. В зависимости от номинальной нагрузки путь трения после торможения ("S") должен иметь следующие значения:

При грузоподъемности 0,5-5 тонн $S < 80$ мм; при грузоподъемности 10 тонн $S < 70$ мм. Если значение "S" превышает данные требования, таль необходимо отрегулировать.

Метод регулировки: см. рис. 16. Ослабьте винт (2) и подтяните запорную гайку (1), чтобы увеличить давление на пружину (6) и получить большее значение момента торможения. Затяните винт (2) и убедитесь, что значение осевого скольжения находится близко к нормальному значению 1,5. (Данные могут быть получены в ходе нескольких запусков). Если этот метод не дает результата, произведите регулировку согласно пункту 2 таблицы 8 (Типичные неисправности и их устранение).

Рис. 16: Подъемный двигатель модели CD1 грузоподъемностью 0,5-5 тонн

- (1) Гайка
- (2) Винт
- (3) Вентиляторный тормозной диск
- (4) Коническая накладка
- (5) Задняя крышка
- (6) Нажимная пружина
- (7) Статор
- (8) Ротор
- (9) Передняя крышка
- (10) Опорное кольцо



Принцип регулировки тали, показанной на рис. 17, не отличается от описанного выше, однако направление затяжки гайки может быть противоположным.

В случае износа накладки произведите ее замену, плотно вставив ее в вентиляторный тормозной диск. Шлифовка конической лицевой поверхности накладки поможет добиться хорошего контакта с задней крышкой, что обеспечит нормальную работу тали.

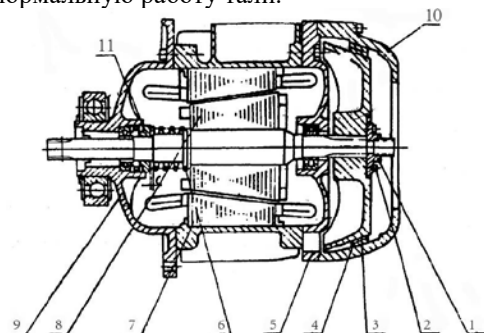


Рис. 17: Подъемный двигатель модели CD1 грузоподъемностью 10 тонн

- (1) – (9) см. рис. 16
- (10) Задняя крышка
- (11) Опорное кольцо

2. Подвижная рама

Когда на двигатель поступает электропитание, начинает работать механизм редуктора, вызывая вращение пары приводных колес. В результате таль совершает движение вдоль двутавровой балки.

Ходовой двигатель также выполнен как двигатель с коническим ротором. Поскольку он имеет плоский тормоз и небольшой момент торможения, торможение происходит медленно, что позволяет избежать сотрясения объекта при остановке. Метод регулировки такой же, как для тали грузоподъемностью 0,5-5 тонн, но слишком сильной затяжки не требуется.

3. Система управления электрооборудованием (рис. 18-23)

Конструкция моделей CD1/MD1 предусматривает наличие контактной коробки, пульта управления и концевого выключателя. Рабочее напряжение пульта управления – 380 В и 36 В (в безопасном режиме). Кнопочный пульт управления позволяет управлять движением вверх, вниз, влево, вправо, вперед, назад (движение вперед и назад используется в случае мостовой подвески), включением и отключением. Концевой выключатель – это предохранительное устройство для предотвращения несчастных случаев в случае выхода крюка за установленные пределы при движении вверх или вниз. Когда при движении крюка достигается установленный предел, канатоукладчик ударяет по рычагу останова, и этот рычаг тянет или толкает штангу отключения электропитания, в результате движение объекта прекращается.

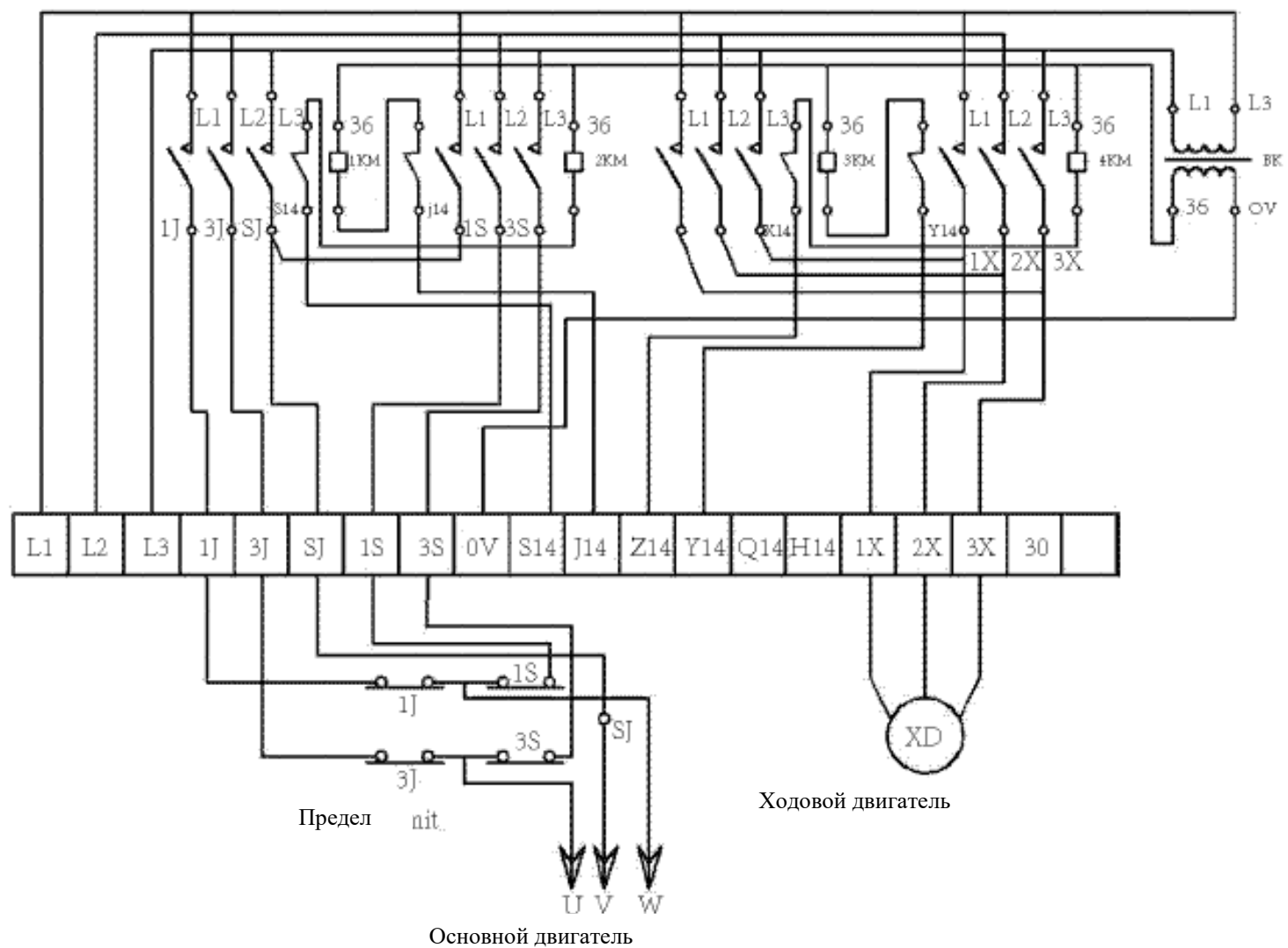


Рис. 18 Принципиальная схема низковольтного блока управления тали CD1

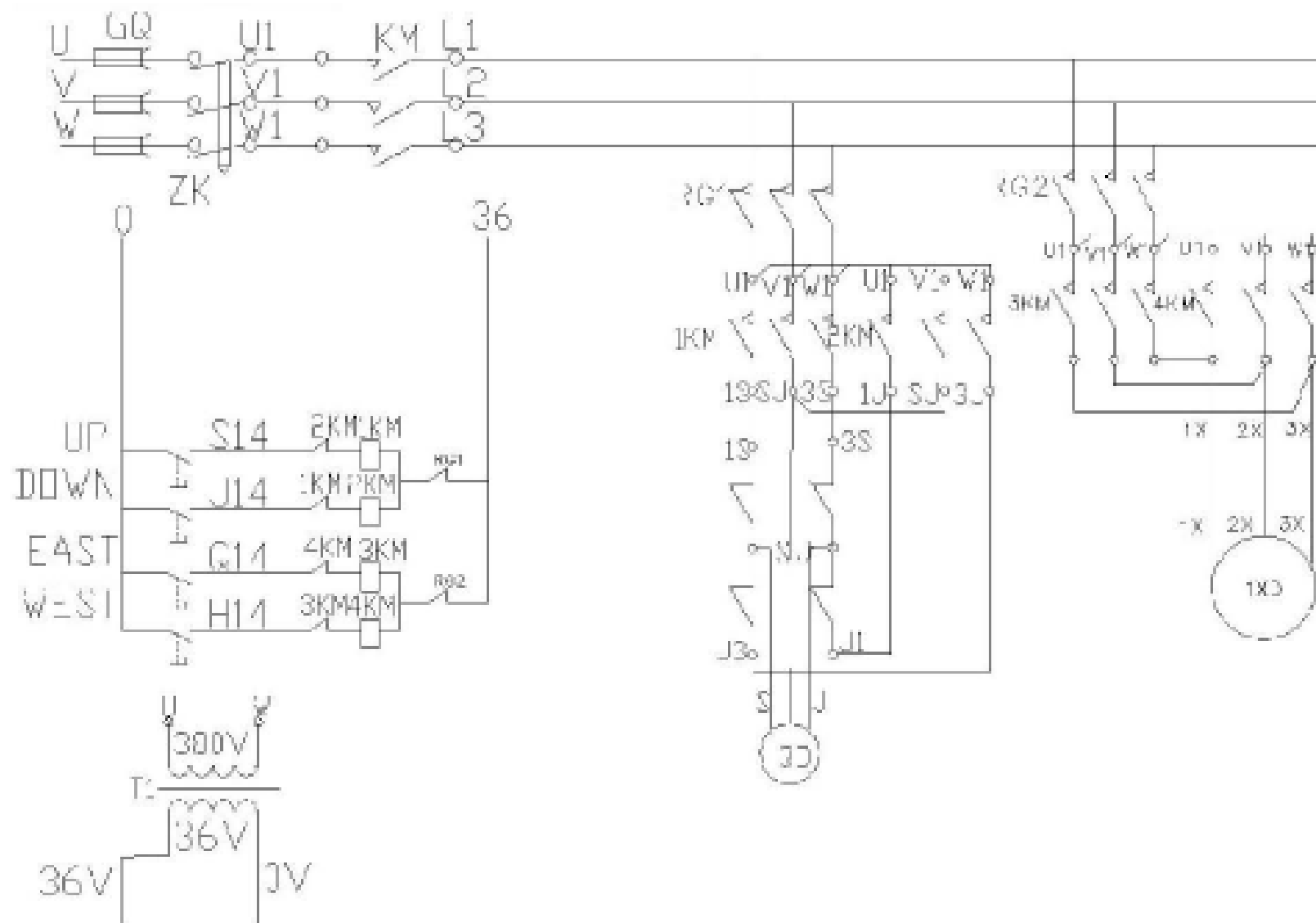


Рис. 20 Принципиальная схема низковольтного блока управления тали CD1 (с защитой от перегрева)

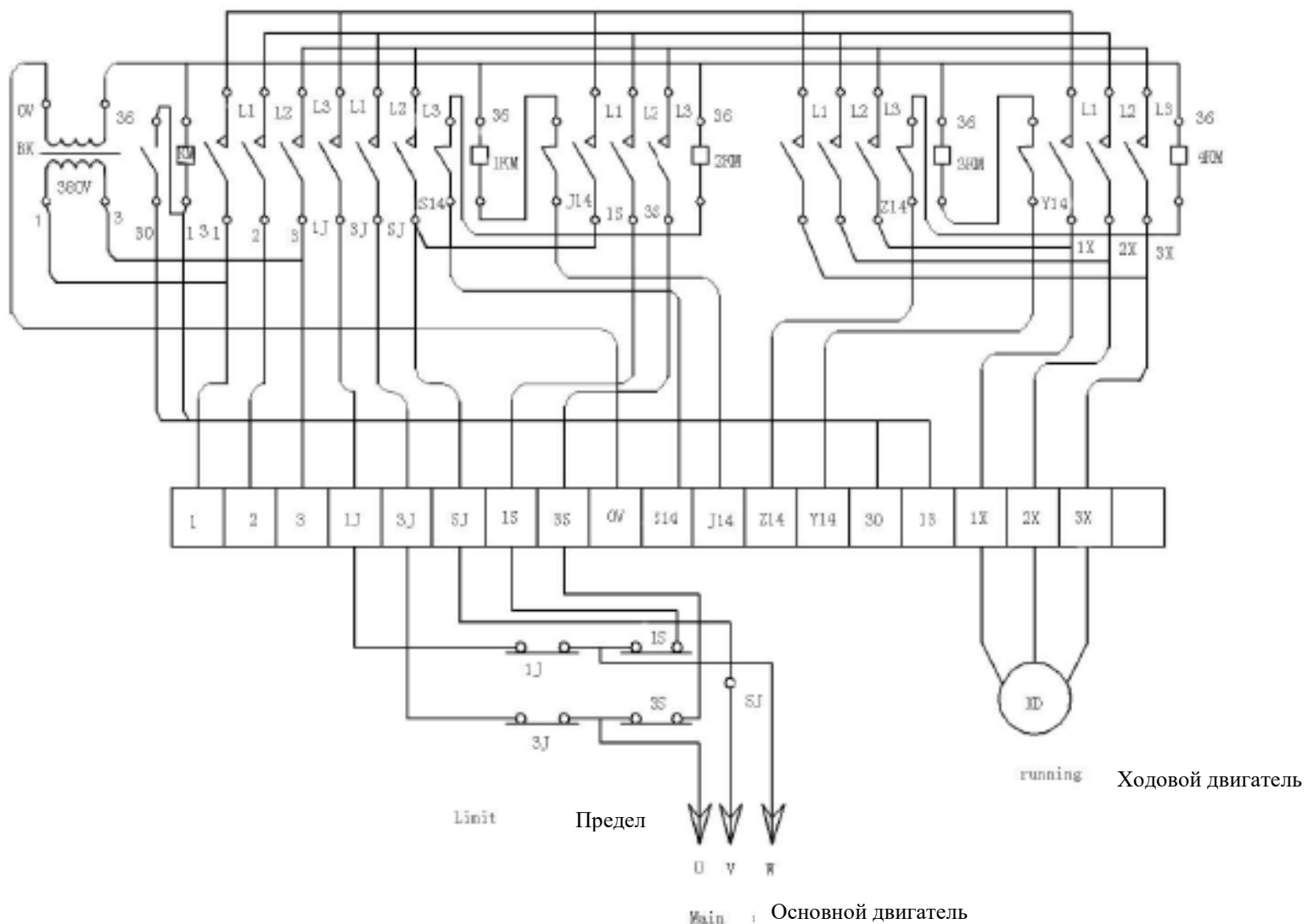


Рис. 22 Принципиальная схема низковольтного блока управления тали CD1 (с общим выключателем и аварийным выключателем)

Таблица 1: Основные технические параметры электрической тали моделей CD1

Тип			CD1																															
Грузоподъемность	т	0,5					1					2					3					5					10							
Высота подъема груза	м	6	9	12	6	9	12	18	24	30	6	9	12	18	24	30	6	9	12	18	24	30	6	9	12	18	24	30	6	9	12	18	24	30
Скорость подъема груза	м/мин	8, 8/0,8					8, 8/0,8					8, 8/0,8					8, 8/0,8					8, 8/0,8					7, 7/0,7							
Скорость перемещения	м/мин	20 (30)					20 (30)					20 (30)					20 (30)					20 (30)					20 (30)							
Стальная проволока	Диаметр каната	4,8					7,4					11					13					15					15							
	Длина	14,43	20,43	26,43	14,65	20,65	26,65	38,65	50,65	62,65	15,4	21,4	27,4	39,4	51,4	63,4	15,8	21,8	27,8	39,8	51,8	63,8	16,43	22,43	28,43	40,43	52,43	64,43	43	55	79	103	127	
	Структура	D-6*37+1					D-6*37+1					D-6*37+1					D-6*37+1					D-6*37+1					D-6*37+1							
Тип стали двутавра (G8706-65)		16-28b					16-28b					20a-32c					20a-32c					25a-63c					25a-63c							
Радиус закругления монорельса	м	1,5					15	2	3	4	2	2,5	3	4	2	2,5	3	4	2,5	3	4	5	2,5	3,5	4	6	7,5	9						
Подъемный электродвигатель	Тип		ZDI21-4					ZDI 22-4					ZDI 31-4					ZDI 32-4					ZDI141-4					ZDI 51-4						
	Мощность	кВт	0.8.0.2/0.8					1,5, 0,2/1,5					3, 0,4/3					4,5, 0,4/4,5					7,5, 0,8/7,5					13, 1,5/13						
	Номинальная скорость	об/мин	1380					1380					1380					1380					1400					1400						
	Фаза	Р	3					3					3					3					3					3						
	Напряжение	В	380					380					380					380					380					380						
	Ток	А	2,4, 0,72/2,4					4,3, 0,72/4,3					7,6, 1,25/7,6					11, 2,4/11					18, 2,4/18					30, 4,3/30						
	Частота	Гц	50					50					50					50					50					50						
Холодной электродвигатель	Тип		ZDY III-4					ZDY III-4					ZDY1 12-4					ZDY1 12-4					ZDY1 21-4					ZDY1 21-4						
	Мощность	кВт	0,2					0,2					0,4					0,4					0,8					0,8*2						
	Номинальная скорость	об/мин	1380					1380					1380					1380					1380					1380						
	Фаза	Р	3					3					3					3					3					3						
	Напряжение	В	380					380					380					380					380					380						
	Ток	А	0,72					0,72					1,25					1,25					2,4					2,4*2						
	Частота	Гц	50					50					50					50					50					50						

Количество подъемов (в час)		раз/час	120			120			120			120			120			120			120			120											
Норма длящейся нагрузки		FC/%	25%			25%			25%			25%			25%			25%			25%			25%											
Основная характеристика	Hмин. (H)		мм	~630	~670	~685			~780			~860			~960			~985			~1080			~1160			~1310			~1350					
	L2(L2)		мм	126			159			187			230			274			303																
	L	C	мм	616	688	760	758	856	955	1150	1346	1542	820	920	1020	1220	1420	1620	915	1018	1121	1327	1533	1738	1047	1157	1257	1467	1677	1887	1602	1783	2145	2507	2869
		M	мм	638	710	782	780	878	976	1172	1368	1564													1059	1169	1269	1479	1682	1899	1609	1790	2152	2574	2876
	B		мм	~884			~884			~930			~930			~1055			~1350																
	Ll3(m)		мм	318	390	462	401	499	597	793	989	1185	418	518	618	818	1018	1218	448	551	654	860	1066	1272	485	606	695	905	1115	1325	949	1130	1492	1854	2216
	L4(n)		мм	190			196			240			264			320			376																
	d(φ)		мм	16,5			19			25			25			31			37																
	E		мм	490			584			740			848			998			1068																
	F		мм	355/426			354/492			400/562			438/642			472/675			612																
CD LI		мм	228			269			279			341			380			400																	
вес, модель CD		кг	120	125	145	145	158	180	195	208	222	235	248	296	320	340	365	280	300	350	380	405	435	445	470	555	590	630	670	1010	1063	1166	1263	1317	

P.S. *13, 14 – постоянные характеристики

Таблица 2: Основные механические параметры редукторов

Грузоподъемность (т)	Ступень привода	Модуль	Количество зубов Направление спирали		Общее передаточное число	Угол наклона	Угол профиля зубов
			Левая	Правая			
0,5	I	1,5	14	55	42,4	8°6'34"	20°
	II	2	14	44			
	III	3	14	48			
1	I	1,5	16	62	47,7		
	II	2	15	48			
	III	3	13	50			
2	I	2	12	59	60,5		
	II	3	12	44			
	III	4	14	47			
3	I	2	15	67	69		
	II	3	13	56			
	III	5	12	43			
5	I	2,5	12	68	81,2		
	II	4	12	42			
	III	6	11	45			
10	I	2,5	14	90	113,3		
	II	5	12	47			
	III	6	12	54			

III Установка

1. Проверьте состояние тали при получении на рабочем месте.
2. При монтаже тали расстояние между рельсом и ребордой колеса следует отрегулировать с помощью шайбы Р (рис. 1), обеспечив зазор 3-4 мм (см. табл. 3).
3. На конце монорельса должен быть предусмотрен эластичный буфер для предотвращения схода тали с монорельса или столкновения.
4. Двухтавровый монорельс необходимо обеспечить безопасным и надежным заземлением. Для этой цели может использоваться оголенный медный провод диаметром 4-5 мм или стальная полоса с поперечным сечением $\geq 25 \text{ мм}^2$.
5. В установленном электрооборудовании сопротивление на землю всех токоведущих цепей контуров питания и управления при рабочем напряжении не должно быть меньше 1 000 Ом.

Таблица 3: Регулировка с помощью необходимого числа шайб Р

Тип двухтаврового монорельса (GR 706-65)	Грузоподъемность (т)		
	0,5-1	2-3	5-10
16	0		
18	2		
20a	3	0	
20b	4	1	
22a	6	3	
22b			
25a	7	4	0
25b	8	5	1
28a	9	6	2
28b			
32a	9	8	4
32b			
32c		9	5
36a			
36b		6	
36c			
40a			
40b		7	
40c			
45a/45b			
45c		10	
50a/50b			
50c			
56a	13		
56b			
56c			
63a	15		
63b			
63c			

P.S. – вышеуказанные числа указывают, сколько шайб требуется установить на болт с внутренней стороны. Толщина одной шайбы 2 мм. Если толщина иная, количество шайб должно измениться соответственно.

IV Проверка

1. Необходимо проверить смазку всех деталей в соответствии с требованиями табл. 4.
2. Является ли рабочая поверхность монорельса подходящей.
3. Убедитесь, что напряжение источника питания на рабочей площадке не меньше 342 В. Особое внимание следует обратить на недопущение сильного падения напряжения из-за слишком маленького сечения кабеля.
4. Запустите двигатель, проверьте его работу при вращении по часовой и против часовой стрелки в холостом режиме. Проверьте работу кнопок управления, концевого выключателя и канатоукладчика. Убедитесь, что пульт управления подключен надлежащим образом, и все работает нормально.
5. Если канат слабо натянут или запутан, распутайте его и обеспечьте необходимое натяжение.
6. Местоположение останова в концевого выключателе необходимо отрегулировать по завершении монтажа. Для этого используется следующий метод. Запустите двигатель в холостом режиме, когда крюк достигает наивысшей точки, канатоукладчик ударяет по останову, расположенному справа, и толкает рычаг концевого выключателя, что приводит к отключению электропитания. В результате подъем крюка прекращается. В этот момент расстояние между верхней поверхностью корпуса блока и торцом корпуса барабана должно составлять от 50 до 150 мм. Подобным образом, когда крюк достигает нижнего положения, его движение прекращается, после чего на барабане должно оставаться еще 2-3 (предохранительных) витка каната.
7. Запустите двигатель с нормативной нагрузкой и проверьте правильность его работы. Проверьте соответствие пути трения нормативу и концевого выключатель на предмет утечки масла.

Таблица 4: Инструкции по смазке

Тип	CD1						
	0,25	0,5	1	2	3	5	10 16
Поднимаемый вес	0,25	0,5	1	2	3	5	10 16
Редуктор механизма подъема (литр)	0,2	0,45	0,65	1,15	1,65	2,35	3,55
Редуктор ходового механизма (литр)	0,1	0,1	0,1	0,1	0,1	0,2	0,2

В табл. 4 указан объем смазки для редукторов механизма подъема и передвижения различных талей

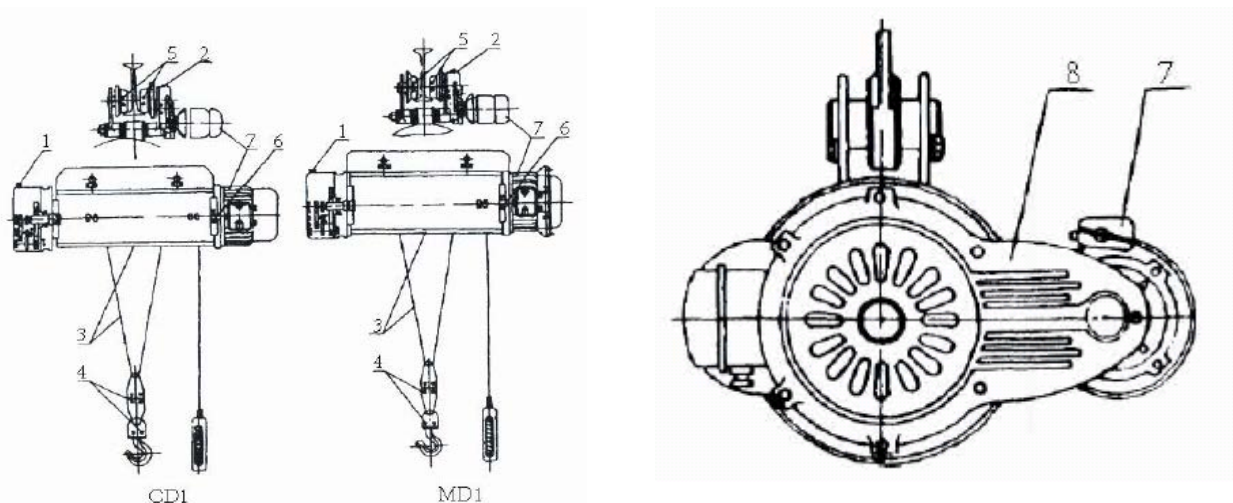


Рис. 24 Схема смазки тали CD1

Таблица 5. Правила смазки для электроталей CD1 (данные о требуемом количестве смазки см. в табл. 4)

№	Узел	Метод смазки	Наименование смазочного материала	Период
1	Редуктор механизма подъема	Впрыскивание через отверстие в верхней части	Трансмиссионное масло HL-20 или машинное масло HJ-50	Каждые 3 месяца
2	Редуктор ходового механизма	Впрыскивание через отверстие в верхней части	Кальциевая консистентная смазка ZG-3	Каждые 3 месяца
3	Проволочный канат и канавка барабана	Нанесение на поверхность	Тросовая смазка	Каждые 15 дней
4	Упорный подшипник крюка и подшипник шкива	Нанесение на поверхность	Кальциевая консистентная смазка ZG-3	Каждые 6 месяцев
5	Подшипник колеса тележки	Нанесение на поверхность	Кальциевая консистентная смазка ZG-3	Каждые 6 месяцев
6	Подшипник барабана	Нанесение на поверхность	Кальциевая консистентная смазка ZG-3	Каждые 6 месяцев
7	Подшипники подъемного и ходового двигателя	Заливка	Кальциевая консистентная смазка ZG-3	Каждые 6 месяцев
8	Редуктор малой скорости	Заливка	Кальциевая консистентная смазка ZG-3	Каждые 6 месяцев

V Типичные неисправности и их устранение

1. Управлять талью должен закрепленный за ней оператор, знающий правила техники безопасности.
2. Концевой выключатель является предохранительным устройством для предотвращения возможных несчастных случаев, которые могут возникать в случае выхода крюка за установленные пределы при движении вверх или вниз. Это устройство не должно использоваться так же часто, как кнопка хода.
3. Не рекомендуется оставлять объект в подвешенном состоянии в течение длительного времени во избежание постоянной деформации частей рабочего механизма или несчастного случая.
4. Когда таль не используется, следует поднять крюк на 2 м вверх над уровнем пола и отключить электропитание.
5. Во избежание повреждения канатоукладчика не допускайте подъема под углом или волочения объектов. Не допускайте перегрузок при подъеме.
6. Необходимо своевременно проводить проверку и смазку устройства в соответствии с указаниями таблиц 4 и 5.
7. Если объект опускается очень быстро из-за неэффективности срабатывания тормоза во время работы, необходимо немедленно нажать кнопку движения вниз, чтобы объект начал двигаться вниз с нормальной скоростью. После того как объект благополучно опустился вниз, необходимо провести проверку.
8. Замена каната: канат подлежит замене, когда число порванных проволок на один шаг свивки каната достигает определенного значения (см. табл. 6).

Таблица 6: Замена каната

Коэффициент безопасности стальных нитей: 5,5	Структура каната			
	6*19 = 114		6*37 = 222	
	Крестовидное сплетение	Одностороннее сплетение	Крестовидное сплетение	Одностороннее сплетение
	12 шт	6 шт	22 шт	11 шт

Обычно используется показатель «22 шт». Когда число порванных нитей достигает 22, канат подлежит замене. Если канат имеет признаки истирания или эрозии, число нитей, при котором канат подлежит замене, должно быть снижено и определяется согласно табл. 7.

Таблица 7: Канат подлежит замене в следующих случаях:

Величина истирания поверхности по диаметру или наличие эрозии стальных нитей	Процент от числа порванных нитей на один шаг свивки, определяемого по таблице 5 (%)
10	84
15	76
20	68
25	60
30-40	50

Когда величина истирания поверхности по диаметру достигает 40%, канат подлежит браковке.

Необходимо своевременно проводить проверку каната и убедиться в прочности его конца.

Во избежание быстрого истирания необходимо поддерживать канат в хорошо смазанном состоянии.

Канат для тали имеет структуру 6x37. Допускается использование каната 6x19, но такой канат может запутываться, а также имеет короткий срок службы из-за недостаточной гибкости.

Таблица 8: Типичные неисправности и их устранение

Неисправность	Основная причина	Способ устранения
1. Двигатель не может поднять груз	Перегрузка; Напряжение питания на 10% ниже номинального; Нарушение или поломка контакта электрического соединения; Из-за образования ржавчины задняя крышка и тормозной диск слиплись.	Не допускайте перегрузки. Отрегулируйте значение напряжения. Произведите ремонт электропроводки. Удалите ржавчину.
2. Слишком большой путь трения после торможения	Давление пружины уменьшилось из-за износа тормозной накладки; Кольцевая накладка тормоза соприкасается с задней крышкой; Наличие грязи на поверхности тормоза; Кольцевая накладка тормоза закреплена не плотно; Пружина давления вышла из строя; Поломка или заклинивание муфты.	Необходимо увеличить давление пружины, как показано на рис. 16 и 17. Снимите кольцевую накладку и произведите шлифовку. Снимите колесо тормоза и произведите очистку. Замените накладку. Замените пружину. Произведите проверку и ремонт.
3. Слишком высокая температура двигателя	Перегрузка: Чрезмерная частота использования, В тормозе недостаточно пространства для нормального функционирования кольцевой накладки.	Не допускайте перегрузки. Нормативная нагрузка должна составлять JC25, а количество подъемов – 120/час. Отрегулируйте пространство тормоза.
4. Редуктор производит сильный шум	В редукторе недостаточно смазки; Износ зубьев или подшипников.	Добавьте масла. Произведите замену неисправных деталей.
5. Двигатель производит сильный шум	Слишком низкое напряжение питания; Нарушение или поломка контакта электрического соединения.	Отрегулируйте значение напряжения. Произведите ремонт электропроводки.
6. Объект находится в подвешенном состоянии, однако таль не обеспечивает дальнейший подъем	Слишком низкое напряжение.	Отрегулируйте напряжение.
7. Движение крюка продолжается после прохождения наивысшей точки	Неисправность головки контактора; Концевой выключатель вышел из строя.	Немедленно отключите электропитание и произведите замену неисправных деталей.
8. Утечка масла в редукторе	Выход из строя уплотнительной прокладки; Недостаточная затяжка болтов.	Проверьте уплотнение и болты.

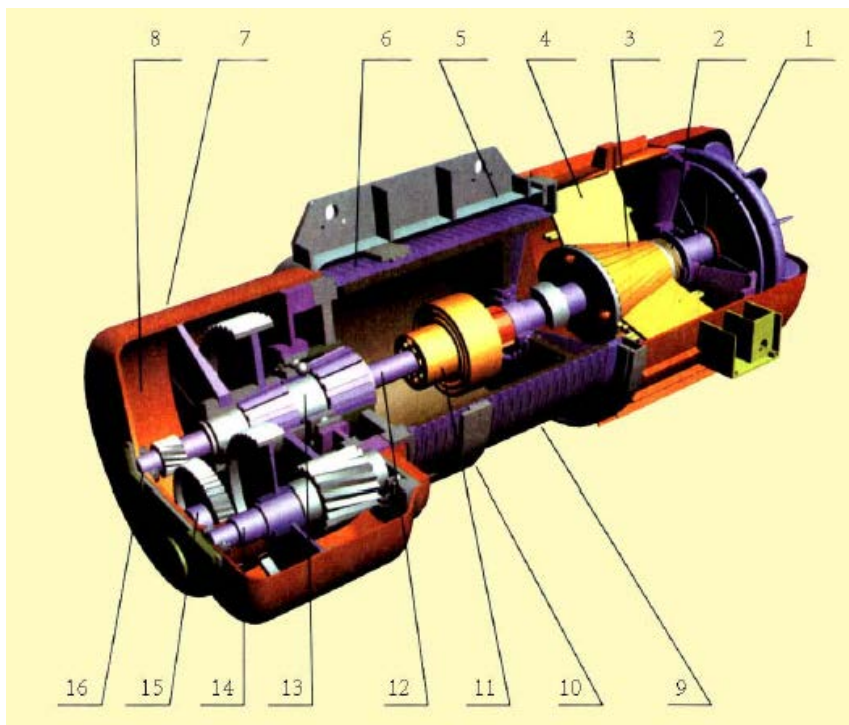
Таблица 9: Перечень подшипников качения для электрической тали

Часть тали	Вид подшипника	Стандартный код	0,5 т		1 т		2 т		3 т		5 т		10 т	
			Тип	Кол-во	Тип	Кол-во	Тип	Кол-во	Тип	Кол-во	Тип	Кол-во	Тип	Кол-во
Редуктор	Однорядный радиальный подшипник с остановочным пазом на наружном кольце	GB277-82	50302	4	50303	4	50303	1	50305	1	50405	1	50407	1
			50202	1	50202	1	50305	3	50306	3	50406	3	50408	2
			50205	1	50205	1	50202	1	50202	1	50204	1	50409	1
							50205	1	50205	1	50206	1	50204	2
												50206	2	
	Игольчатый подшипник	GB3588-84	4074105	1	407410		408410		4074109		4074106		4074113	
			4084105	1	5	1	408410	1			4074106	1		2
					408410	1	6				4074111	1		
					5									
	Однорядный радиальный подшипник с двусторонним уплотнением	GB279-88 GB276-82	180510 (210)		180510 (210)	1	180512 (212)	1	180515 (215)	1	180516 (216)	1		
	Однорядный радиальный подшипник с односторонним уплотнением	GB279-88 GB276-82	160504 (204)	1	160504 (204)	1	160505 (205)	1	160506 (206)	1	160505 (206)	1	160507 (207)	1
Электрическая тележка	Однорядный радиальный подшипник	GB276-82	305	4*6	204	**1	206	**1	206	**1	208	**1	208	**1
					305	4	407	4	407	4	408	4	408	8
						*6		*6		*6	221	*6	221	1
Подъемный двигатель	Однорядный упорный шарикоподшипник	GB301-84	8204	1	8204	1	8205	1	8206	1	8208	1	8311	1
			8105	1	8105	1	8105	1	8105	1	8113	1	8112	1
			8109	1	8109	1	8112	1	8112	1	8107	1	8107	2
	Однорядный радиальный подшипник с односторонней защитой от пыли	GB278-82	60212	1	60212	1	60213	1	60213	1	60218	1	60319	1
			60305	2	60305	2	60307	2	60308	2	60313	2	60313	4
Ходовой двигатель	Однорядный подшипник с короткими цилиндрическими роликами	GB283-87	32206	1	32206	1	42307	1	42308	1	32207	1	32208	1
			32203	2	32203	2	32203	2	32203	2	32204	2	32204	4
			32204	1	32204	1	32206	1	32206	1	32209	1	32211	1
						32208	1	32208	1					
Барaban	Шарнирная опора	GB3 04-81			Ug30	*2	Ug40	*2	Ug40	*2	Ug50	*2	Ug50	2

P.S.: * данное число подшипников используется для тали с высотой подъема H > 12 м, кроме тали грузоподъемностью 0,5 тонн

** данное число подшипников используется для тали с высотой подъема H > 18 м

Конструкция устройства



1	Вентиляторный тормоз
2	Сжатая пружина
3	Ротор
4	Статор
5	Корпус барабана
6	Проволочный канат
7	Крышка коробки редуктора
8	Корпус коробки редуктора
9	Барабан
10	Канатокладчик
11	Зубчатая муфта
12	Промежуточный вал
13	Трубчатый вал
14	Третий вал
15	Вторичный вал
16	Первичный вал

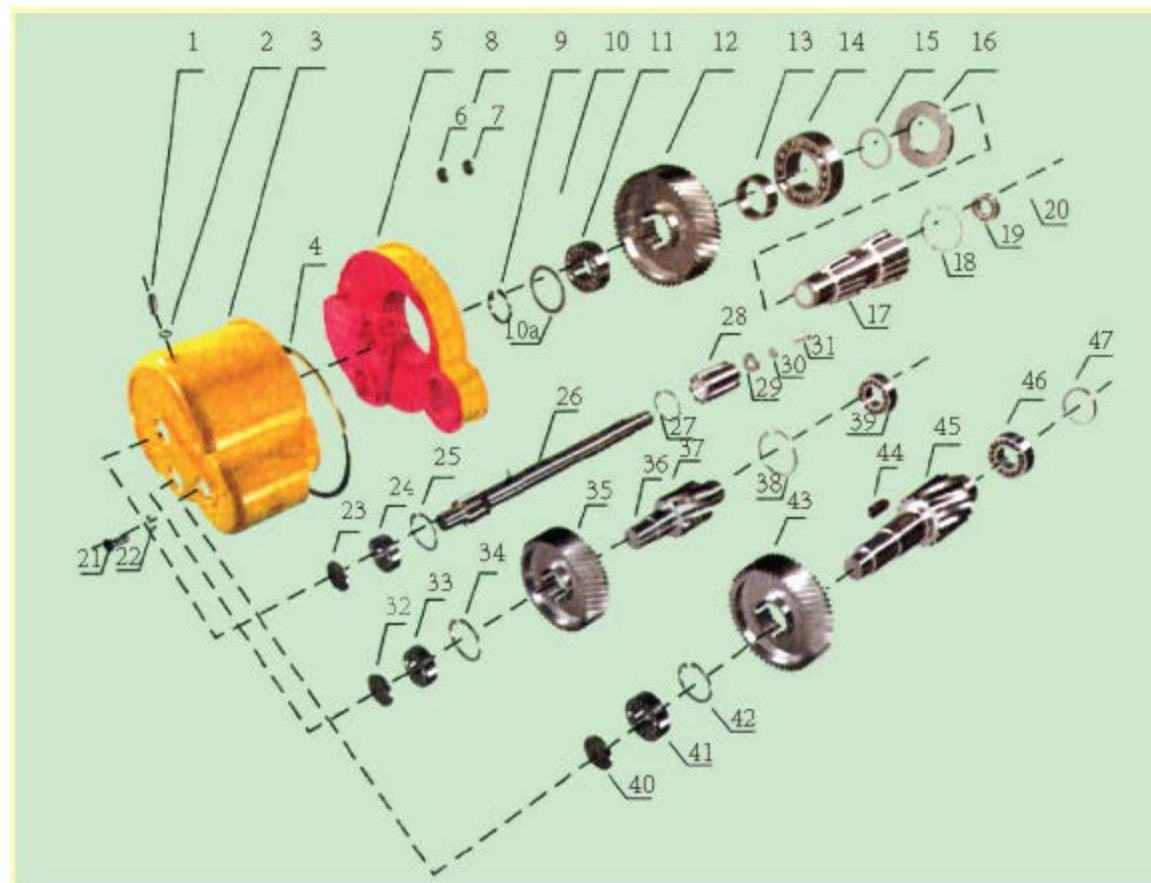
**Количество
регулирующих шайб**

УСТАНОВКА

Номер двутавра модели GB706-65	0,5 т-1 т	2 т-3 т	5 т-10 т				
16	1	0					
18	3						
20a	4	1					
20b	5	2					
22a	7	4					
22b							
25a	8	5		0			
25b	9	6		0			
28a	10	7		1			
28b							
32a		9		3			
32b							
32c			10	4			
36a							
36b					5		
36c							
40a						6	
40b							
40c							7
45a							
45b							8
45c							
50a							9
50b							
50c							10
56a							
56b							11
56c							
63a							12
63b							
63c							13
							14
							15
							15

1. Поскольку могут использоваться различные виды двутаврового монорельса, при монтаже тали расстояние между ребордой колеса и рельсом следует отрегулировать с помощью шайбы, обеспечив зазор 3-4 мм (см. табл.).
2. Во избежание схода тали с монорельса или столкновения на конце монорельса должен быть предусмотрен эластичный буфер.

Детали редуктора скорости



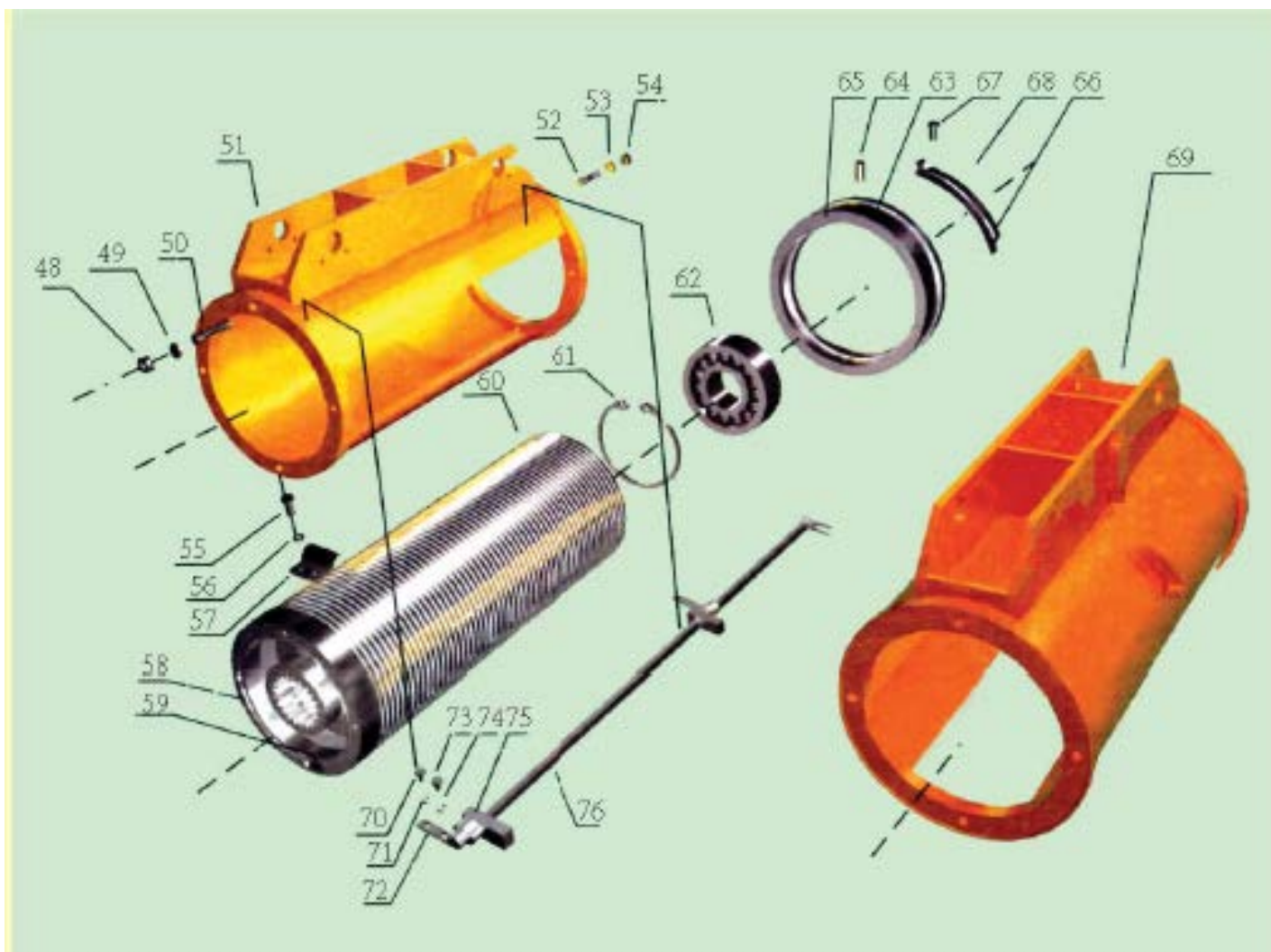
Сер. №	Наименование	0.5 т			1 т			2 т			3 т			5 т			10 т		
		Спецификация	Номер детали	Кол-во	Спецификация	Номер детали	Кол-во	Спецификация	Номер детали	Кол-во	Спецификация	Номер детали	Кол-во	Спецификация	Номер детали	Кол-во	Спецификация	Номер детали	Кол-во
1	Вентиляционная пробка	M12×1.25	103.16	1	M12×1.25	103.16	1	M16×1,5	105.16	1	M16×1,5	105.16	1	M16×1,5	105.16	1	M16×1,5	105.16	1
2	Маслосъемное кольцо	22×12	ZB70-62	1	22×12	ZB70-62	1	25×16	ZB70-62	1	25×16	ZB70-62	1	25×16	ZB70-62	1	25×16	ZB70-62	1
3	Крышка коробки редуктора		103.02	1		104.02	1		105.02	1		106.02	1		107.02	1		108.02	1
4	Уплотнительное кольцо	Ф4×640		1	Ф4,5×717		1	Ф4,5×912		1	Ф4,5×1024		1	Ф4,5×1200		1	Ф4,5×1441		1
5	Корпус коробки редуктора		103.01	1		104.01	1		105.01	1		106.01	1		107.01	1		108.01	1
6	Маслосъемное кольцо	12×6	ZB70-62	8	12×6	ZB70-62	8	15×8	ZB70-62	8	15×8	ZB70-62	8	15×8	ZB70-62	8	15×8	ZB70-62	8
7	Шайба	6	GB848-76	8	6	GB848-76	8	8	GB848-76	8	8	GB848-76	8	8	GB848-76	8	8	GB848-76	8
8	Внутренний шестигранный винт	M6×40	GB70-76	8	M6×45	GB70-76	8	M8×50	GB70-76	8	M8×60	GB70-76	8	M8×60	GB70-76	8	M8×70	GB70-76	8
9	Штифт	8ga×20	GB119-76		8ga×20	GB119-76	2	8ga×20	GB119-76	2	10ga×20	GB119-76	2	10ga×20	GB119-76	2	10ga×20	GB119-76	2
10	Пружинное кольцо для вала	34	GB894-76	1	—	—	—	—	—	—	45	GB894-76	1	45	GB894-76	1	65	GB894-76	1
10a	Кольцо	—	—	—	—	—	—	—	—	—	—	—	—	—	—	—	—	108.18	1
11	Игольчатый подшипник	4084105	GB289-64	1	4084105	GB289-64	1	4084106	GB289-64	1	4074109	GB289-64	1	4074109	GB289-64	1	4074113	GB289-64	1
12	Зубчатое колесо		103.09	1		104.09	1		105.09	1		106.09	1		107.09	1		108.09	1
13	Распорная втулка		—	—		104.14	1		105.14	1		106.14	1		107.14	1		108.14	1

Сер. №	Наименование	0,5 т			1 т			2 т			3 т			5 т			10 т		
		Спецификация	Номер детали	Кол-во	Спецификация	Номер детали	Кол-во	Спецификация	Номер детали	Кол-во	Спецификация	Номер детали	Кол-во	Спецификация	Номер детали	Кол-во	Спецификация	Номер детали	Кол-во
14	Подшипник	210	GB276-64	1	210	GB276-64	1	212	GB276-64	1	215	GB276-64	1	216	GB276-64	1	221	GB276-64	1
15	Овальная маслонепроницаемая резиновая прокладка по контуру	55×4	HG4 -333-66	1	55×4	HG4 -333-66	1	70×5	HG4 -333-66	1	85×5	HG4 -333-66	1	90×5	HG4 -333-66	1	160	FJ146-63	1
16	Маслоуплотнительное кольцо		104.03	1		104.03	1		105.03	1		106.03	1		107.03	1		108.03	1
17	Трубчатый шпиндель		103.11	1		104.11	1		105.11	1		106.11	1		107.11	1		108.11	1
18	Пружинное кольцо для вала	65	GB894-76	1	72	GB894-76	1	72	GB894-76	1	90	GB894-76	1	100	GB 894-76	1	115	GB894-76	1
19	Подшипник	160504	GB279-64	1	160504	GB279-64	1	160505	GB279-64	1	160506	GB279-64	1	160506	GB279-64	1	160507	GB279-64	1
20	Пружинное кольцо для отверстия	47	GB893-76	1	47	GB893-76	1	52	GB893-76	1	62	GB893-76	1	62	GB 893-76	1	72	GB893-76	1
21	Масляная пробка	M12×1,25	JB1000-77	1	M12×1,25	JB1000-77	1	M16×1,5	JB1000-77	1	M16×1,5	JB1000-77	1	M16×1,5	JB1000-77	1	M16×1,5	JB1000-77	1
	Маслоуплотнительное кольцо	22×12	ZB70-62	1	22×12	ZB70-62	1	25×16	ZB70-62	1	25×16	ZB 70-62	1	25×16	ZB70-62	1	25×16	ZB 70-62	1
23	Крышка подшипника		103.12	1		104.12	1		105.13	1		106.13	1		107.13	1		108.13	1
24	Подшипник	50302	GB 277-64	1	50303	GB277-64	1	50303	GB277-64	1	50305	GB277-64	1	50405	GB277-64	1	50407	GB277-64	1
25	Пружинное кольцо для вала	42	GB 894-76	1	47	GB894-76	1	42	GB894-76	1	62	GB894-76	1	80	GB 894-76	1	100	GB894-76	1
26	Вал редуктора		103.04	1		104.04	1		105.04	1		106.04	1		107.04	1		108.04	1
26а	Пружинное кольцо для вала	20	GB 89-1-76	1	20	GB894-76	1	—	—	—	—	—	—	—	—	—	35	GB894-76	1

Сер. №	Наименование	0,5 т			1 т			2 т			3 т			5 т			10 т		
		Спецификация	Номер детали	Кол-во	Спецификация	Номер детали	Кол-во	Спецификация	Номер детали	Кол-во	Спецификация	Номер детали	Кол-во	Спецификация	Номер детали	Кол-во	Спецификация	Номер детали	Кол-во
27	Пружинное кольцо для вала	35	GB894-76	1	35	GB894-76	1	48	GB 894-7 6	1	48	GB 894-7 6	1	48	GB 894-7 6	1	60	GB894-76	1
28	Шлицованная втулка		104.15	1		104.15	1		105.15	1		106.15	1		107.15	1		108.15	1
29	Концевое кольцо вала	B20	GB892-76	1	B20	GB892-76	1	B32	GB 892-7 6	1	B35	GB 892-7 6	1	B35	GB 892-7 6	1	B40	GB892-76	1
30	Стопорное кольцо	5	OB93-76	1	5	GB93-76	1	6	GB93-76	1	6	GB93-76	1	6	GB93-76	1	6	GB93-76	1
31	Внутренний шестигранный винт	M5×20	OB7u-76	1	M5×20	GB70-76	1	M6×20	GB70-76	1	M6×20	GB70-76	1	M6×20	GB70-76	1	M6×22	GB70-76	1
32	Крышка подшипника		103.12	1		104.12	1		105.12	1		106.12	1		107.12	1		108.12	1
33	Подшипник	50302	GB277-64	1	50303	GB277-S4	1	50305	GB277-S4	1	50306	GB277-S4	1	50406	GB277-64	1	50408	GB277-64	1
34	Пружинное кольцо для вала	42	OB894-76	1	47	GB894-76	1	62	GB 894-7 6	1	72	GB 894-7 6	1	90	GB 894-7 6	1	110	GB894-76	1
35	Зубчатое колесо		103.05	1		104.05	1		105.05	1		106.05	1		107.05	1		108.05	1
36	Вал редуктора		103.06	1		104.06	1		105.06	1		106.06	1		107.06	1		108.06	1
37	Шпонка	A5×14	GB 1096-79	1	A6×20	GB 1096-79	1	A8×25	GE1096-79	1	A10×28	GB 1096-79	1	A10×40	GB 1096-79	1	A14×50	GB 1096-79	1
38	Пружинное кольцо для вала	42	GB894-76	1	47	GB894-76	1	62	GB 894-7 6	1	72	GB 894-7 6	1	90	GB 894-7 6	1	120	GB894-76	1
39	Подшипник	50302	GB277-64	1	50302	GB277-64	1	50305	GB277-64	1	50306	GB277-64	1	50406	GB277-64	1	50409	GB277-64	1
40	Крышка подшипника		103.12	1		104.12	1		105.12	1		106.12	1		107.12	1		108.12	1

Сер. №	Наименование	0,5 т			1 т			2 т			3 т			5 т			10 т		
		Спецификация	Номер детали	Кол-во	Спецификация	Номер детали	Кол-во	Спецификация	Номер детали	Кол-во	Спецификация	Номер детали	Кол-во	Спецификация	Номер детали	Кол-во	Спецификация	Номер детали	Кол-во
41	Подшипник	50302	GB277-64	1	50303	GB277-64	1	50305	GB277-64	1	50306	GB277-64	1	50406	GB277-64	1	50408	GB277-64	1
42	Пружинное кольцо для вала	42	GB894-76	1	47	GB894-76	1	62	GB894-76	1	72	GB894-76	1	90	GB894-76	1	110	GB894-76	1
43	Зубчатое колесо		103.07	1		104,07	1		105,07	1		106.07	1		107.07	1		108.07	1
44	Шпонка	A6×20	GB1096-7 S	1	A8×32	GB 1096-79	1	A12×35	GB1096-79	1	A14×35	GB1096-79	1	A16×55	GB 1096-79	1	A16×55	GB1096-79	1
45	Вал редуктора		103.08	1		104.08	1		105. 08	1		106.08	1		107.08	1		108.08	1
46	Подшипник	4074105	GB289-64	1	4074105	GB289-64	1	42307	GB289-64	1	42308	GB289-64	1	4074111	GB289-64	1	4074113	GB289-6-1	1
47	Крышка подшипника		103.17	1		104.12	1		105,17	1		106.17	1		107.17	1		108.17	1

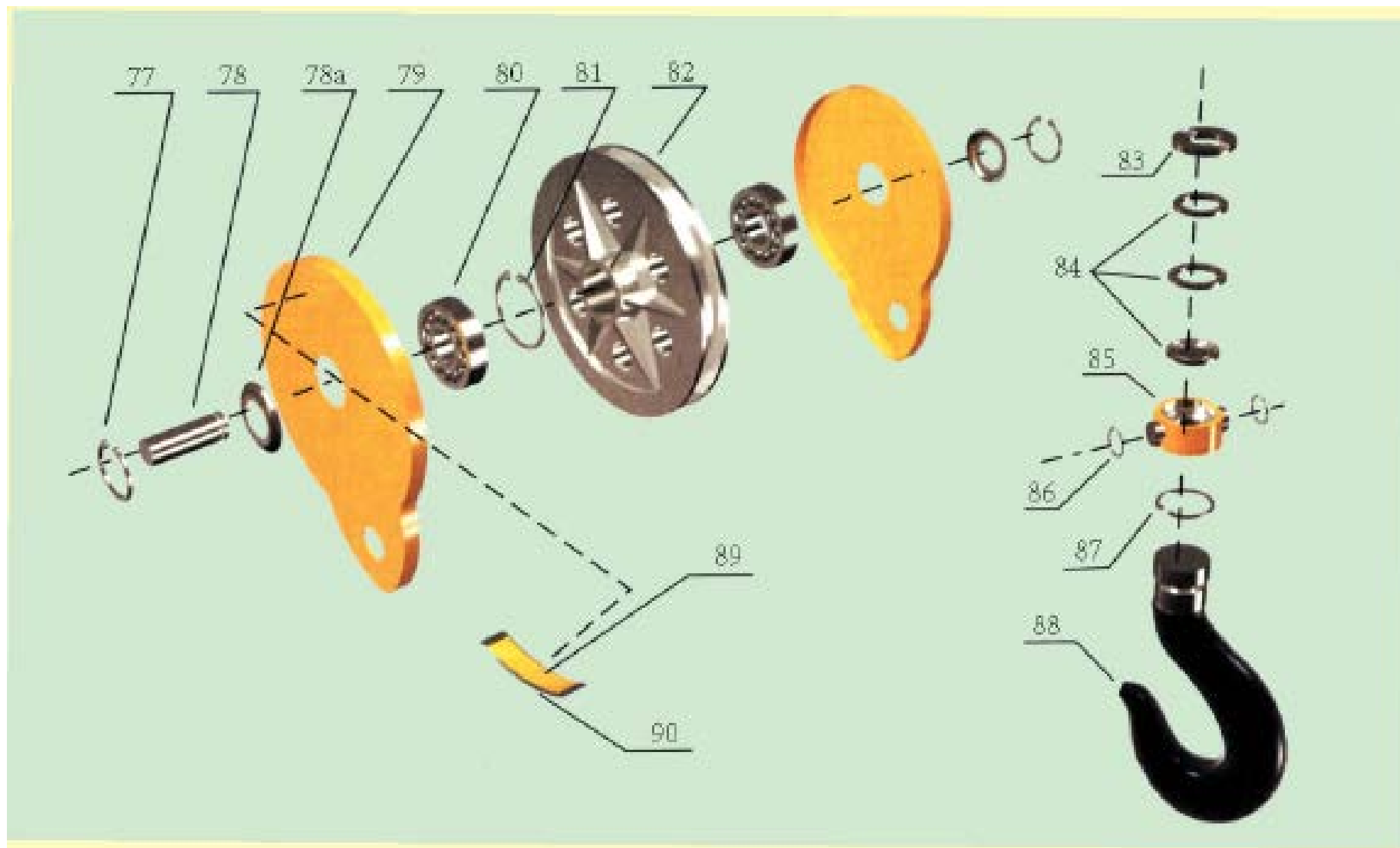
Детали барабана



Сер. №	Наименование	0,5 т			1 т			2 т			3 т			5 т			10 т		
		Спецификация	Номер детали	Кол-во	Спецификация	Номер детали	Кол-во	Спецификация	Номер детали	Кол-во	Спецификация	Номер детали	Кол-во	Спецификация	Номер детали	Кол-во	Спецификация	Номер детали	Кол-во
48	Гайка	M8	GB52-76	4	M12	GB51-76	4	M12	GB51-76	4	M12	GB51-76	4	M16	GB51-76	4	M16	GB52-76	4
49	Пружинная шайба	8	GB93-76	4	12	GB93-76	4	12	GB93-76	4	12	GB93-76	4	16	GB93-76	4	16	GB93-76	4
50	Шпилька	AM8×20	GB898-76	4	AM12×22	GB89 8-76	4	AM12×25	GB898-76	4	AM12×28	GB89 8-76	4	AM16×30	GB898-76	4	AM16×35	GB898-76	4
51	Корпус барабана		203.20	1		204.20	1		205.20	1		206.20	1		207.20	1		208.20	1
52	Шпилька	AM8×35	GB898-76	4	AM12×35	GB89 8-76	4	AM12×40	GB898-76	4	AM12×40	GB89 8-76	4	AM16×50	GB898-76	4	AM16×45	GB898-76	4
53	Пружинная шайба	8	GB93-76	4	12	GB93-76	4	12	GB93-76	4	12	GB93-76	4	16	GB93-76	4	16	GB93-76	4
54	Гайка	M5	GB52-76	4	M12	GB51-76	4	M12	GB51-76	4	M12	GB51-76	4	M16	GB31-76	4	M16	GB32-76	4
55	Внутренний шестигранный винт	M6×14	GB70-76	6	M6X14	GB70-76	6	M8×18	GB70-76	6	M8×18	GB70-76	6	M8×20	GB70-76	6	M8×20	GB70-76	6
56	Пружинная шайба	6	GB93-76	6	6	GB93-76	6	8	GB93-76	6	8	GB93-76	6	8	GB93-76	6	8	GB93-76	6
57	Прижимная панель		203.02	3		204.02	3		205.02	3		206.02	3		207.02	3		208.02	3
58	Левосторонняя крышка		203.04	1		204.04	1		205.04	1		206.04	1		207.04	1		208.04 сварная	1
59	Винт		—	—	M8X12	GB73-76	6	M6×16	GB73-76	6	M8×18	GB73-76	6	M8×18	GB73-76	6	—	—	—
60	Барабан		203.03	1		204.03	1		205.03	1		206.03	1		207.03	1		208.03	1
61	Пружинное кольцо для вала	110	GB894-76	1	110	GB894-76	1	120	GB894-76	1	120	GB894-76	1	160	GB894-76	1	—	—	—
62	Подшипник	150212	GB277-64	1	150212	GB277-64	1	150213	GB277-64	1	150213	GB277-64	1	150218	GB277-64	1	319	GB276-64	1
63	Гайка канатоукладчика		753.01	1		754.01	1		755.01	1		756.01	1		757.01	1		758.01 759.01	1 1
64	Заклепка	3×12	GB867-76	7	3X12	GB 867-76	7	×10	GB867-76	7	5×12	GB 867-76	7	5×20	GB867-76	7	5×20	GB867-76	14
65	Металлическая лента	21×408,5×1	753.02	1	30×504×1	754.02	1	25×636×1	755.02	1	37×725×1	756.02	1	45×830×1	757.02		45×1020×1	758.02 759.02	1 1

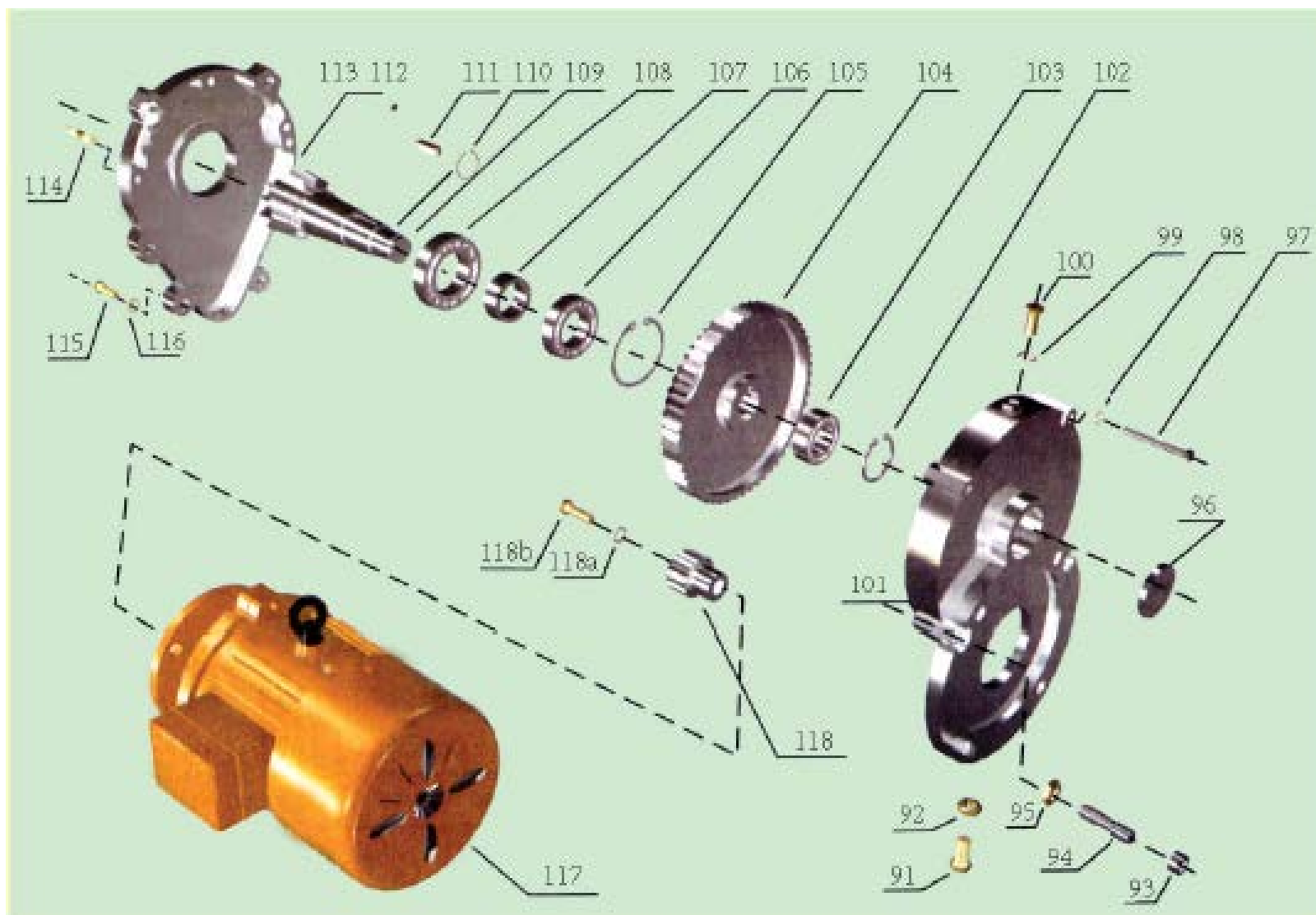
Сер. №	Наименование	0.5Т			1 Т			2 Т			3 Т			5 Т			10 Т		
		Спецификация	Номер детали	Кол-во	Спецификация	Номер детали	Кол-во	Спецификация	Номер детали	Кол-во	Спецификация	Номер детали	Кол-во	Спецификация	Номер детали	Кол-во	Спецификация	Номер детали	Кол-во
66	Калибровочная скоба		753.03	1		754.04	1		755.04	1		756.04	1		757.04	1		758.04 759.04	1 1
67	Внутренний шестигранный винт	M5×14	GB70-76	4	M5×14	GB70-76	4	M6×16	GB70-76	4	M6×18	GB70-76	4	M8×22	GB70-76	4	M8×22	GB70-76	4
68	Пружинная шайба	5	GB93-76	4	5	GB93-76	4	6	GB93-76	4	6	GB93-76	4	8	GB93-76	4	8	GB93-76	4
69	Упор		203.01	1		204.01	1		205.01	1		206.01	1		207.01	1		208.01	1
70	Внутренний шестигранный винт	M6×12	GB70-76	4	M6×12	GB70-76	4	M6×12	GB70-76	4	M6×12	GB70-76	4	M6×12	GB70-76	4	M6×12	GB70-76	4
74	Пружинная шайба	6	GB93-76	4	6	GB93-76	4	6	GB93-76	4	6	GB93-76	4	6	GB93-76	4	6	GB93-76	4
72	Кронштейн		203.14	2		204.14	2		205.14	2		206.14	2		207.14	2		208.14	2
73	Внутренний шестигранный винт	M6×14	GB70-76	2	M6×18	GB70-76	2	M6×18	GB 70-76	2	M6×18	GB70-76	2	M6×18	GB70-76	2	M6×18	GB70-76	2
74	Пружинная шайба	6	GB93-76	2	6	GB 93-76	2	6	GB93-76	2	6	GB93-76	2	6	GB93-76	2	6	GB93-76	2
75	Останов		203.13	2		203.13	2		203,13	2		203,13	2		203.13	2		203.13	2
76	Выключающая штанга		203.15 точечной сварки	1		204.15 точечной сварки	1		205.15 точечной сварки	1		206.15 точечной сварки	1		207.15 точечной сварки	1		208.15 точечной сварки	1

Детали крюка грузоподъемностью 0,5-5 тонн



Сер. №	Наименование	0,5 т			1 т			2 т			3 т			5 т		
		Спецификац ия	Номер детали	Кол-во	Спецификац ия	Номер детали	Кол-во	Спецификац ия	Номер детали	Кол-во	Спецификац ия	Номер детали	Кол-во	Спецификац ия	Номер детали	Кол-во
77	Пружинное кольцо для вала	20	GB894-76		25	GB894-76	1	35	GB894-76	2	40	GB894-76	2	65	GB894-76	2
78	Ось шкива		50 3.05	1		504.05	1		505.05	1		506.05	1		507.05	1
78a	Тарельчатая пружина		503.06	2		504.09	1		505.09	2		506.09	1		507.09	2
79	Корпус крюка		503.08	2		504.10	2		505.10	2		506.10	2		507.10	2
80	Подшипник качения	204	GB276-64	1	305	GB276-62	2	307	GB 276-64	2	308	GB276-64	2	313	GB276-64	2
81	Пружинное кольцо для отверстия	47	GB893-76	2	62	GB893-76	1	80	GB893-76	1	90	GB893-76	1		507.12	1
82	Шкив		503.04	1		504.04	1		505.04	1		506.04	1		507.04	1
83	Шплинт		503.03	1		504.03	1		505.03	1		506.03	1		507.03	1
84	Упорный подшипник	8203	GB301-64	1	8205	GB301-64	1	8206	GB301-64	1	8207	GB301-64	1	8209	GB301-64	1
85	Балка		503.02	1		504.02	1		505.02	1		506.02	1		507.02	1
86	Пружинное кольцо для вала	15	GBSS4-76	2	20	GB894-76	2	25	GB894-76	2	30	GB894-76	2	40	GB894-76	2
87	Пружинное кольцо для вала		—		25	GB894-76	1	30	GB894-76	1	35	GB894-76	1	45	GB894-76	1
88	Крюк		503.01	1		504.01	1		505.01	1		506.01	1		507.01	1
89	Заводская табличка с паспортными данными		503.07	2		504.11	2		505.11	2		506.11	2		507.1.1	2
90	Заклепка	3×5	GBS27-76	4	3×5	GB827-76	8	3×5	GB 827-76	8	3×5	GB827-76	8	3×5	GB827-76	8

Детали ходовой тележки



Сер. №	Наименование	0.5 т			1 т			2 т			3 т			5 т			10 т		
		Спецификация	Номер детали	Кол-во	Спецификация	Номер детали	Кол-во	Спецификация	Номер детали	Кол-во	Спецификация	Номер детали	Кол-во	Спецификация	Номер детали	Кол-во	Спецификация	Номер детали	Кол-во
91	Масляная пробка	M8×1	JB1000-77	1	M8×1	JB 1000-77	1	M8×1	JB 1000-77	1	M8×1	JB 1000-77	1	M12×1,25	TBI 000-7 7	1	M12×1,25	JBI 000-7 7	2
92	Маслоуплотнительное кольцо	15×8	ZB70-62	1	15×8	ZB70-62	1	15×8	ZB70-62	1	15×8	ZB70-62	1	18×12	ZB70-62	1	18×12	ZB70-62	2
93	Гайка													AM 10	GB51-76	4	AM10	GB51-76	8
94	Внутренний шестигранный винт	M8×18	GB70-76	4	M8×18	GB70-76	4	M8×18	GB70-76	4	M8×18	GB70-76	4	AM10×28	GB898-76	4	M10×28	GB898-76	8
95	Пружинная шайба	8	GB93-76	4	8	GB93-76	4	8	GB93-76	4	8	GB93-76	4	10	GB93-76	4	10	GB93-76	8
96	Крышка		—			—			—			—			727.01	1		727.01	2
97	Шестигранные болты	M8×50	GB21-76	3	M8×50	GB21-76	3	M8×50	GB21-76	3	M8×50	GB21-76	3	M8×70	GB21-76	4	M8×70	GB21-76	8
98	Пружинная шайба	8	GB93-76	3	8	GB93-76	3	8	GB93-76	3	8	GB93-76	3	8	GB93-76	4	8	GB93-76	8
99	Маслоуплотнительное кольцо	15×8	ZB70-62	1	15×8	ZB70-62	1	15×8	ZB70-62	1	15×8	ZB70-62	1	18×12	ZB70-62	1	18×12	ZB70-62	2
100	Вентиляционная пробка	M8×1	JB 1000-77	1	M8×1	JB 1000-77	1	M8×1	JB 1000-77	1	M8×1	JB 1000-77	1		727.03	1		727.03	^
101	Корпус коробки		604.06	1		604.06	1		604.06	1		604.06	1		727.02	1		727.02	2
102	Пружинное кольцо для вала		—			—			—			—		48	GB894-76	1	48	GB894-76	2
103	Подшипник	203	GB 276-64	1	203	GB276-64	1	203	GB276-64	1	203	GB276-64	1	50204	GB277-64	1	50204	GB277-64	2
104	Зубчатое колесо		604.09	1		604.09	1		604.09	1		604.09	1		727.12	1		727.12	2
105	Пружинное кольцо для вала	55	GB 894-7 6	1	55	GB894-76	1	55	GB894-76	1	55	GB 894-76	1	62	GB894-76	1	62	GB894-76	2
106	Подшипник	50106	GB277-64	1	50106	GB277-64	1	50106	GB277-64	1	50106	GB277-64	1	50206	GB277-64	1	50206	GB277-64	2
107	Втулка		604.04	1		604.04	1		604.04	1		604.04	1		727.16	1		727.16	2
108	Уплотнительная шайба													40	FJ146-63	1	40	FJ146-63	2

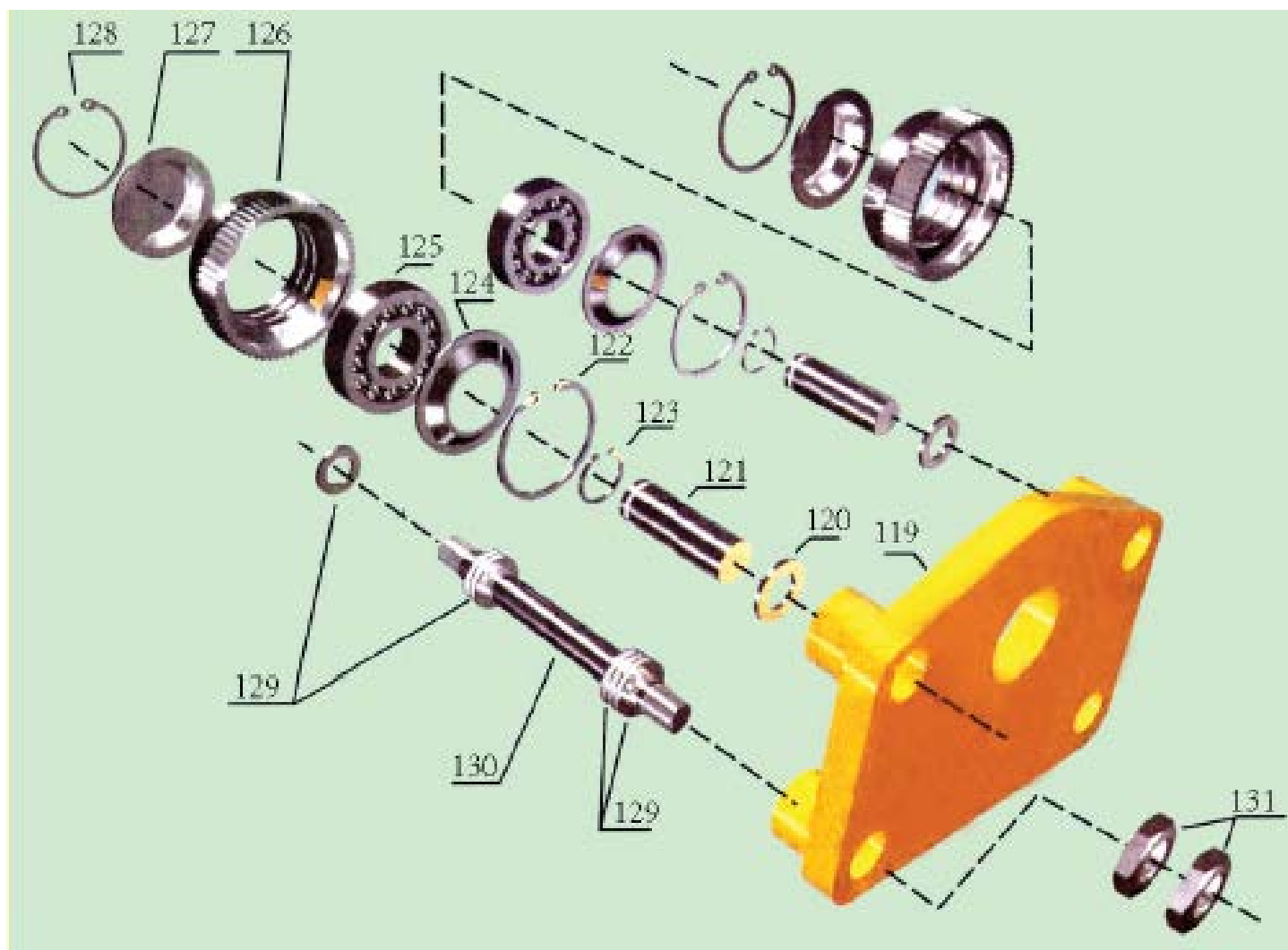
Сер. №	Наименование	0,5 т			1 т			2 т			3 т			5 т			10 т		
		Спецификация	Номер детали	Кол-во	Спецификация	Номер детали	Кол-во	Спецификация	Номер детали	Кол-во	Спецификация	Номер детали	Кол-во	Спецификация	Номер детали	Кол-во	Спецификация	Номер детали	Кол-во
109	Вал редуктора		604.11	1		604.11	1		604.11	1		604.11	1		727.15	1		727.15	2
110	Пружинное кольцо для вала	17	GB894-76	1	17	GB894-76	1	17	GB894-76	1	17	GB894-76	1	20	GB894-76	1	20	GB894-76	2
111	Шпонка	A6×16	GB1096-79	1	A6×16	GB1096-79	1	A6×16	GB1096-79	1	A6×16	GB1096-79	1	A8×20	GB1096-79	1	A8×20	GB1096-79	2
112	Прокладка		604.17	1		604.17	1		604.17	1		604.17	1		727.08	1		727.08	2
113	Крышка коробки		604.07	1		604.07	1		604.17	1		604.07	1		727.04	1		727.04	2
114	Штифт	8×45	GB879-76	2	8×45	GB879-76	2	8×45	GB879-76	2	8×45	GB879-76	2	6ga×30	GB119-76	2	6ga×30	GB119-76	4
115	Шестигранный винт													M6×16	GB70-76	5	M6×18	GB70-76	10
116	Пружинное кольцо		—			—			—			—		6	GB93-76	5	6	GB9.1-76	10
117	Двигатель	0,2 кВт	двигатель с коническим ротором	1	0,2 кВт	двигатель с коническим ротором	1	0,4 кВт	двигатель с коническим ротором	1	0,4 кВт	двигатель с коническим ротором	1	0,8 кВт	двигатель с коническим ротором	1	0,8 кВт	двигатель с коническим ротором	2
	Зубчатое колесо		604.08	1		604.08	1		604.08	1		604.08	1		727.05	1		727.05	2
	Пружинное кольцо для вала	15	GBS94-76	1	15	GB894-76	1	15	GB894-76	1	15	GB894-76	1	20	GB894-76	1	20	GB89-1-76	1

Примечание: № 107 для 1 т, 2 т, 3 т называется «защитная крышка»

№ 113 для 1 т, 2 т, 3 т называется «панель стенки»

№ 114 для 1 т, 2 т, 3 т называется «разрезной цилиндрический штифт»

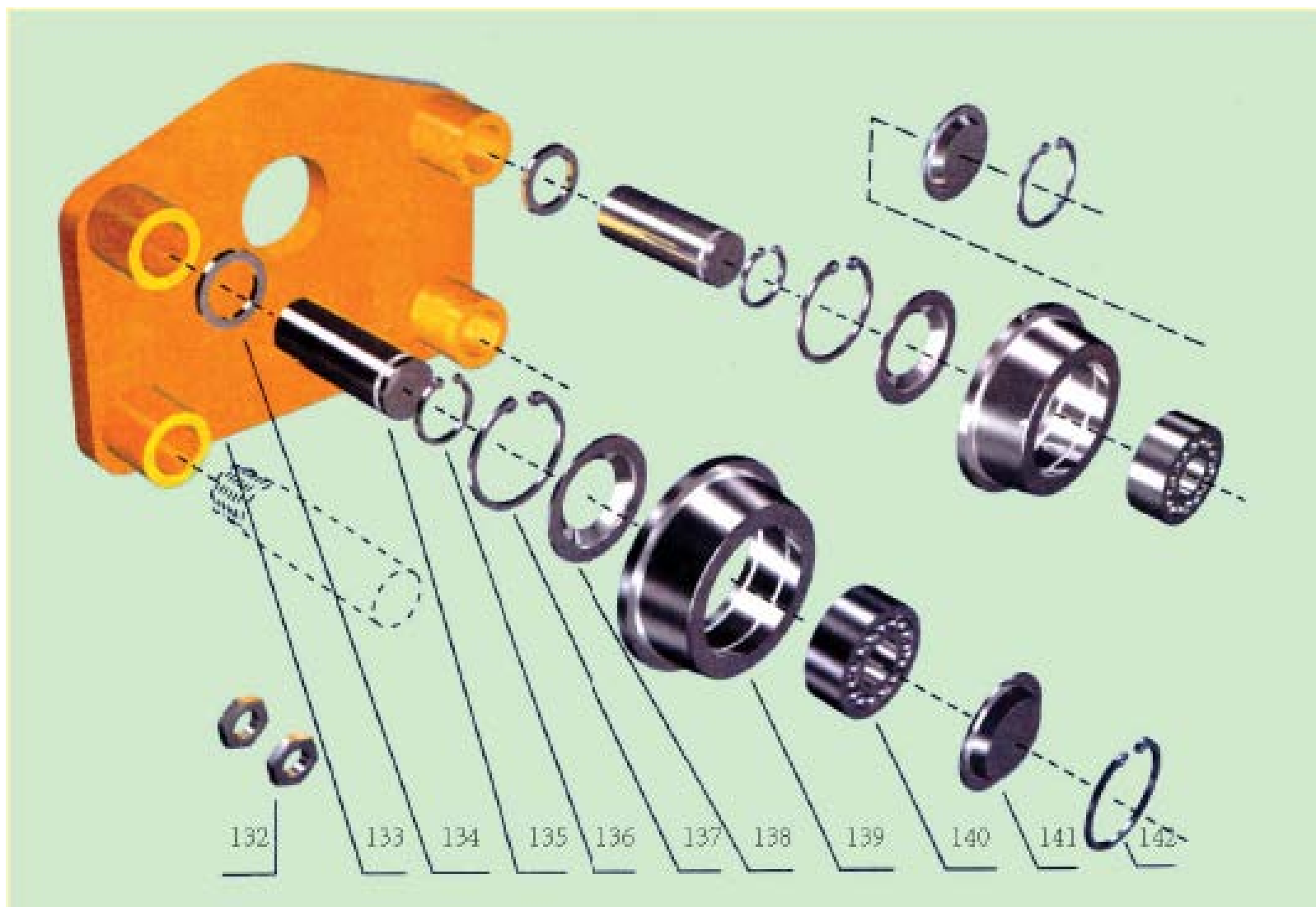
Детали приводного колеса тележки



Сер. №	Наименование	0,5 т			1 т			2 т			3 т			5 т			10 т		
		Спецификация	Номер детали	Кол-во	Спецификация	Номер детали	Кол-во	Спецификация	Номер детали	Кол-во	Спецификация	Номер детали	Кол-во	Спецификация	Номер детали	Кол-во	Спецификация	Номер детали	Кол-во
119	Панель стенки		604.07 сварная	1		604.07 сварная	1		605.07 сварная	1		605.07 сварная	1		618.09 сварная	1		618.09 сварная	2
120	Распорная втулка		60116	2		604.16	2		605.16	2		605.16	2		618.07	2		618.07	4
121	Ось		604.13	2		604.13	2		605.13	2		605.13	2		618.06	2		618.06	4
122	Пружинное кольцо для отверстия	62	GB893-76	2	62	GB893-76	2	100	GB893-76	2	100	GB893-76	2	110	GB893-76	2	1.10	GB 893-76	4
123	Пружинное кольцо для вала	25	GB894-76	2	25	GB894-76	2	35	GB894-76	2	35	GB894-76	2	40	GB894-76	2	40	GB 894-76	4
124	Крышка с отверстием		604.15	2		604.15	2		605.15	2		605.15	2		618.08	2		618.08	4
125	Подшипник	305	GB276-64	2	305	GB276-64	2	407	GB276-64	2	407	GB276-64	2	40S	GB276-64	2	408	GB276-64	4
126	Ведомое колесо		604.12	2		604.12	2		605.12	2		605.12	2		618.04	2		618.04	4
127	Глухая крышка		604.14	2		604.14	2		605.14	2		605.14	2		618.05	2		618.05	4
128	Пружинное кольцо для отверстия	62	GB893-76	2	62	GB893-76	2	100	GB893-76	2	100	GB893-76	2	110	GB893-76	2	110	GB 893-76	4
129	Регулировочная шайба		604.02	40		604.02	40		605.02	40		605.02	40		618.02	64		618.02	128
130	Болт		604.01	2		604.01	2		605.01	2		605.01			618.01			618.01	4
131	Гайка	BM24×2	GB47-66	4	BM24×2	GB47-66	4	BM30×1,5	GB47-66	4	BM30×1,5	GB47-66	4	BM36×2	GB47-66	4	BM36×2	GB47-66	8

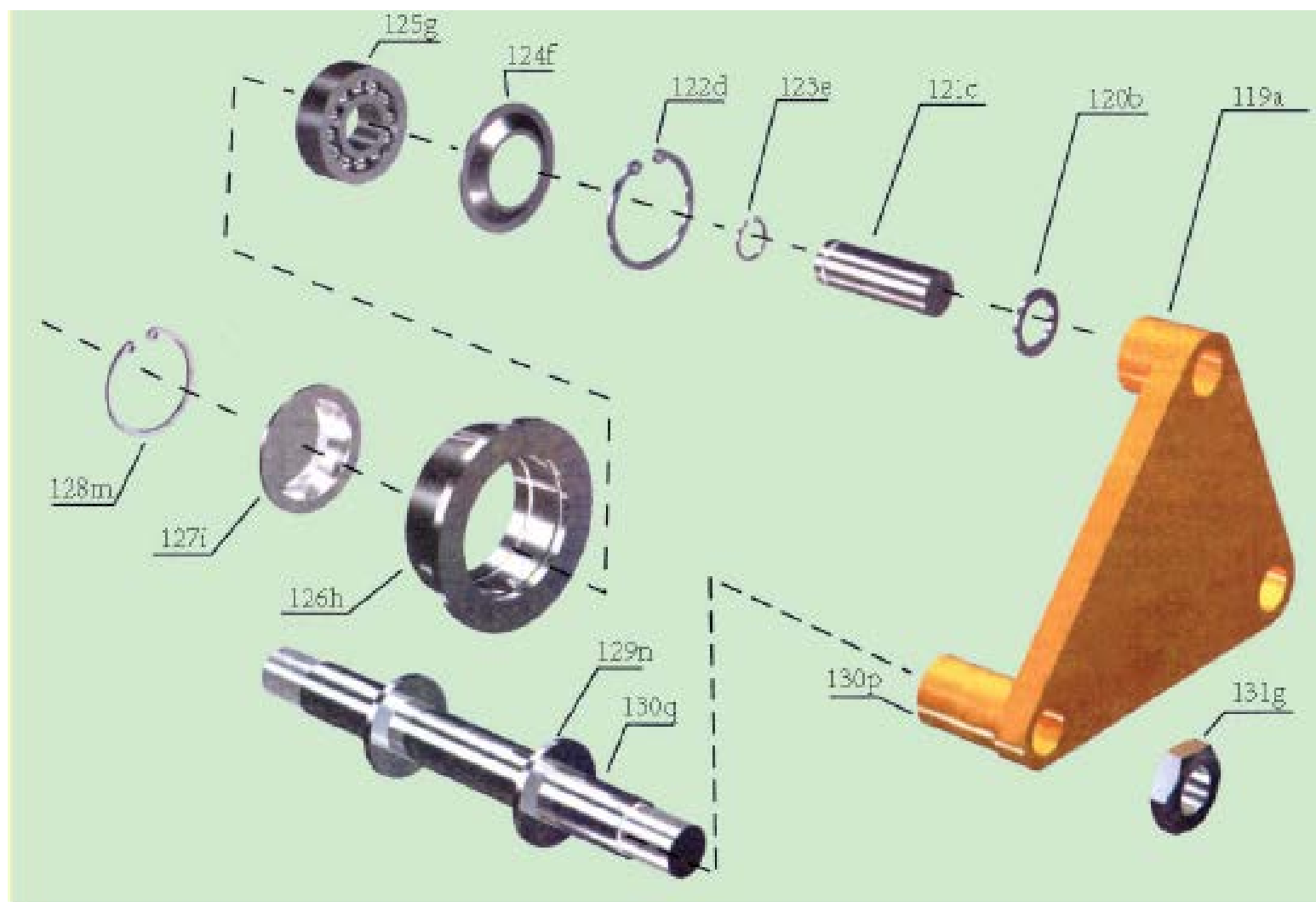
Примечание: № 120 для 1 т, 2 т называется «шайба»

Детали ведомого колеса тележки



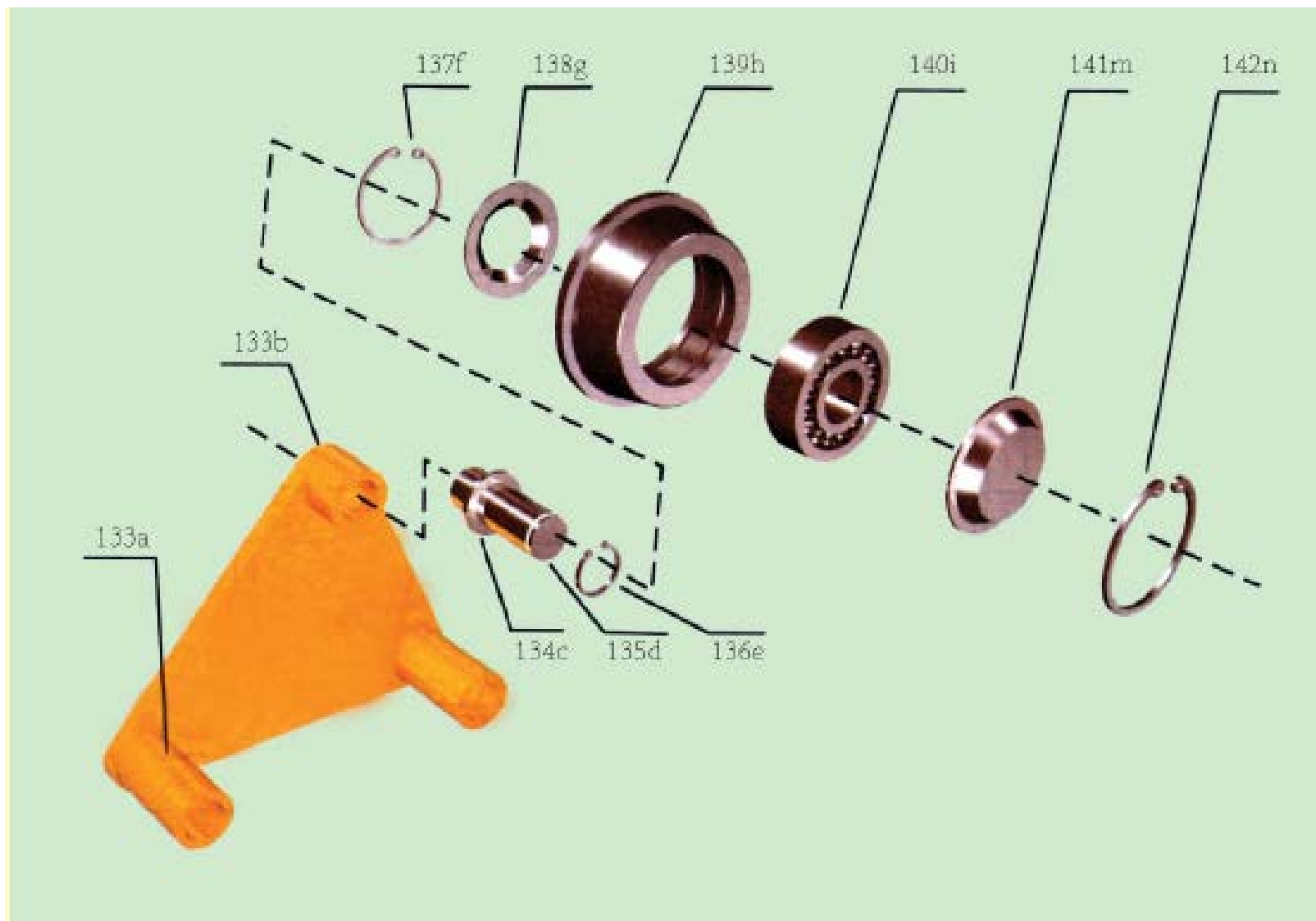
Сер. №	Наименование	0,5 т			1 т			2 т			3 т			5 т			10 т		
		Спецификация	Номер детали	Кол-во	Спецификация	Номер детали	Кол-во	Спецификация	Номер детали	Кол-во	Спецификация	Номер детали	Кол-во	Спецификация	Номер детали	Кол-во	Спецификация	Номер детали	Кол-во
132	Гайка	BM24×2	GB47-66	4	BM24×2	GB47-66	4	BM30×1,5	GB47-66	4	BM30×1,5	GB47-66	4	BM36×2	GB47-66	4	BM36×2	GB47-66	8
133	Панель стенки		604.07 сварная	1		604.07 сварная	1		605.07 сварная	1		605.07 сварная	1		618.09 сварная	1		618.07 сварная	2
134	Распорная втулка														618.07	2		618.07	4
135	Ось		604.13			604.13	2		605.13	2		605.13	2		618.06	2		618.06	4
136	Пружинное кольцо для вала	25	GB894-76	2	25	GB894-76	2	35	GB894-76	2	35	GB894-76	2	40	GB894-76	2	40	GB894-76	4
137	Пружинное кольцо для отверстия		—			—			—			—		110	GB893-76	2	110	GB893-76	4
138	Крышка с отверстием		604.15			604.15	2		605.15	2		605.15	2		618.08	2		618.08	4
139	Ведомое колесо		604.19			604.19	2		605.19	2		605.19	2		618.11	2		618.11	4
140	Подшипник	305	GB276-64	2	305	GB276-64	2	407	GB276-64	2	407	GB276-64	2	408	GB276-64	2	408	GB276-64	4
141	Глухая крышка		604.14			604.14	2		605.14	2		605.14	2		618.05	2		618.05	4
142	Пружинное кольцо для отверстия	62	GB893-76	2	62	GB893-76	2	100	GB893-76	2	100	GB893-76	2	110	GB893-76	2	110	GB893-76	4

Детали тележки с двойными колесами (правые)



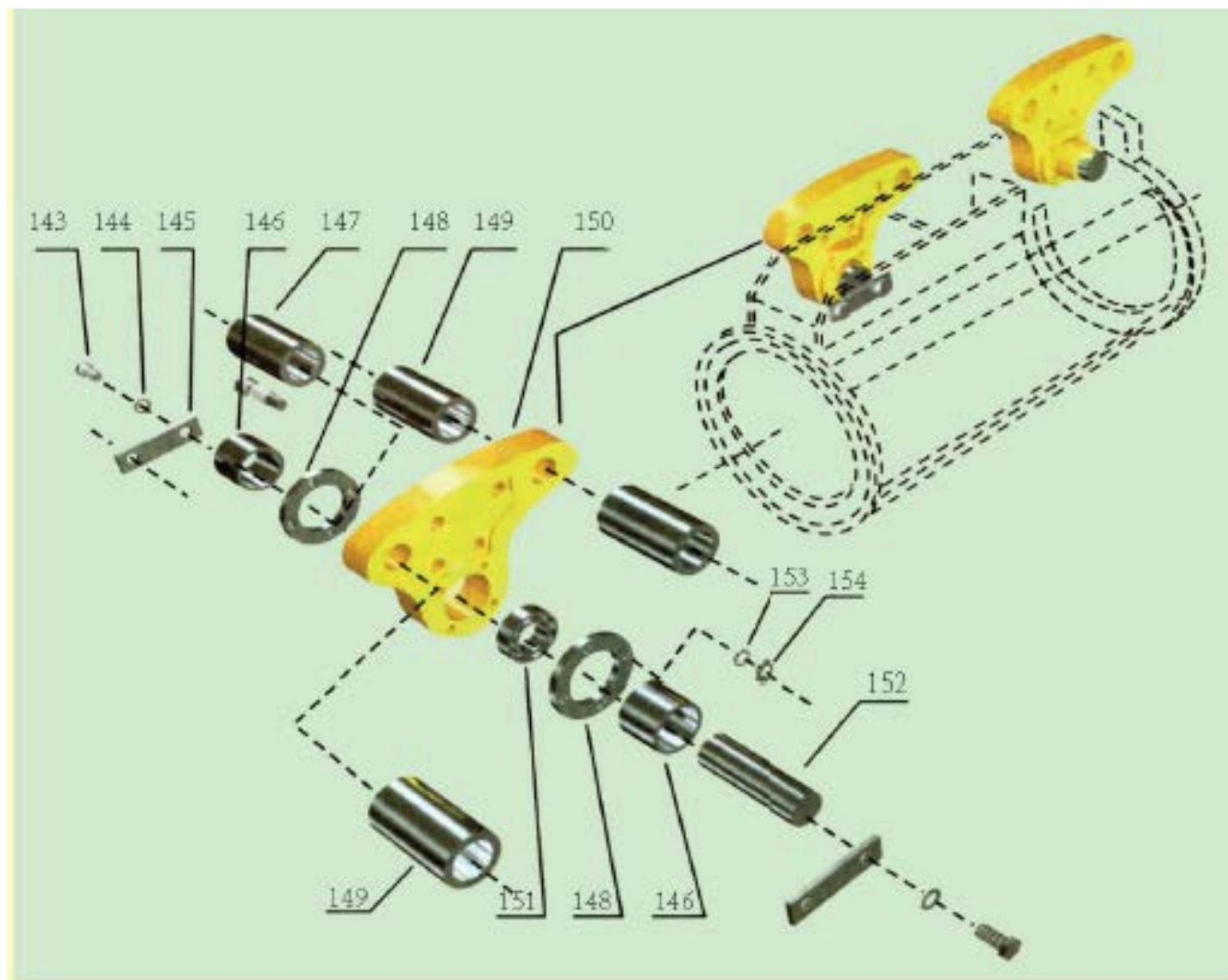
Сер. №	Наименование	0,5 т			1 т			2 т			3 т			5 т		
		Спецификац ия	Номер детали	Кол-во	Спецификац ия	Номер детали	Кол-во	Спецификац ия	Номер детали	Кол-во	Спецификац ия	Номер детали	Кол-во	Спецификац ия	Номер детали	Кол-во
119a	Панель стенки		614.07 сварная	1		614.07 сварная	1		615.07 сварная	1		615.07 сварная	1		621.09 сварная	1
120b	Распорная втулка		—			—			—			—			618.07	
121c	Ось		601.13	1		604.13	1		605.13	1		605.13	1		618.06	1
122d	Пружинное кольцо для отверстия													110	GB893-76	
123e	Пружинное кольцо для вала	25	G-B894-76	1	25	GB894-76	1	35	GB894-76	1	35	GB894-76	1	40	GB894-76	1
124f	Крышка с отверстием		604. 15	1		604.15	1		605.15	1		605.15	1		618.08	1
125g	Подшипник	305	GB 276-64	1	305	GB 27 6-64	1	407	GB276-64	1	407	GB276-64	1	408	GB276-64	1
126h	Ведомое колесо		604.19	1		604.19	1		605.19	1		605.19	1		618.19	1
127i	Глухая крышка		604-. 14	1		604,14	1		605.14	1		605.14	1		618.05	1
128m	Пружинное кольцо для отверстия	62	GB893-76	1	62	GB893-76	1	100	GB893-76	1	100	GB893-76	1	110	GB893-76	1
129n	Регулировочная шайба		604.02	40		604.02	40		605.02	40		605.02	40		618.02	40
130q	Болт		604.01	2		604.01	2		605.01	2		605.01	2		618.01	2
130p	Распорная втулка		-			-			-			-			317.08	2
131g	Гайка	BM24×2	GB47-66	8	BM24×2	GB47-66	8	BM30×1,5	GB47-66	8	BM30×1,5	GB47-66	8	BM36 ×2	GB47-66	8

Детали тележки с двойными колесами (левые)



Сер. №	Наименование	0,5 т			1 т			2 т			3 т			5 т		
		Спецификация	Номер детали	Кол-во	Спецификация	Номер детали	Кол-во	Спецификация	Номер детали	Кол-во	Спецификация	Номер детали	Кол-во	Спецификация	Номер детали	Кол-во
133a	Распорная втулка													317.08	1	
133b	Панель стенки		614.07 сварная	1		614.07 сварная	1		615.07 сварная	1		615.07 сварная	1	621.09 сварная	1	
134c	Распорная втулка		—			—			—			—		618.07	1	
135d	Ось		604.13	1		604.13	1		605.13	1		605.13	1	618.06	1	
136e	Пружинное кольцо для вала	25	GB894-76	1	25	GB894-76	1	35	GB 894-76	1	35	GB894-76	1	40	GB894-76	1
137f	Пружинное кольцо для отверстия		—			—			—			—		110	GB893-76	1
138g	Крышка с отверстием		604.15	1		604.15	1		605.15	1		605.15	1	618.08	1	
139h	Ведомое колесо		604.19	1		604.19	1		605.19	1		605.19	1	618.11	1	
140i	Подшипник	305	GB276-64	1	305	GB276-64	1	407	GB27 6-64	1	407	GB276-64		408	GB276-64	1
141m	Глухая крышка		604.14	1		604.14	1		605.14	1		605.14	1	618.05	1	
142n	Пружинное кольцо для отверстия	62	GB893-76	1	62	GB893-76	1	100	GB 893-76	1	100	GB 893-76	1	110	GB893-76	1

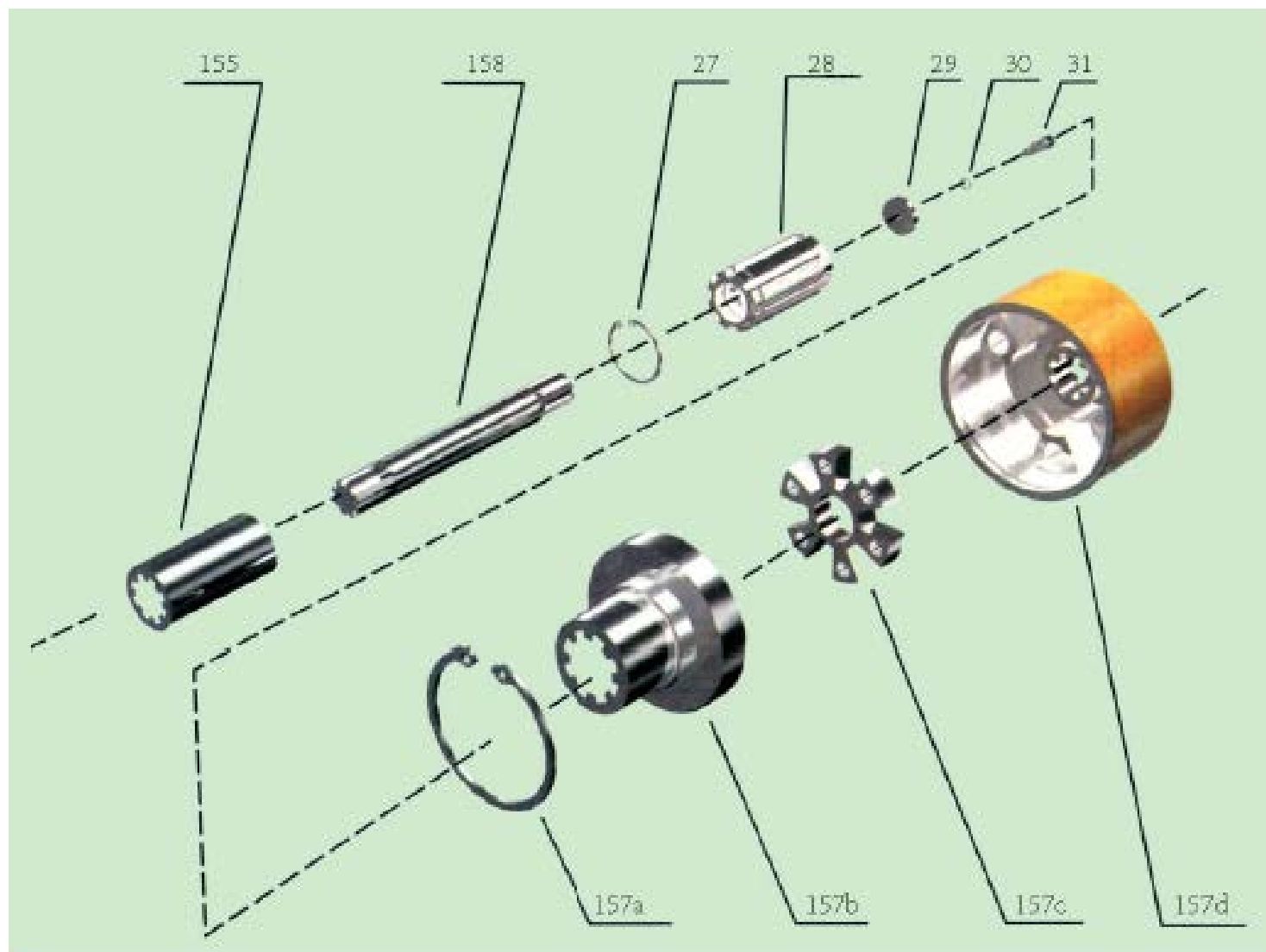
Соединитель (12 м – 30 м)



Сер. №	Наименование	0,5 т			1 т			2 т			3 т			5 т			10 т		
143	Болт		—			—		M8X16	GB 30-76	8	M8X16	GB30-76	8	M12X20	GB30-76	8	M12X20	GB30-76	8
144	Пружинная шайба		—			—		8	GB93-76	8	8	GB93-76	8	12	GB93-76	8	12	GB93-76	8
145	Стриппер	30	GB 894-76	2	30	GBS94-76	2		315.07	4		315.07	4		317.07	4		317.07	4
146	Втулка		314.05	4		314.05	4		316.05	4		316.05	4		317.05	4		318.05	4
147	Болт	M6×35	GB21-76	8	M6×35	GB21-76	8	M6×40	GB30-76	8	M6×40	GB30-76	8	M10×60	GB30-76	8	M10×55	GB30-76	8
148	Пружинное кольцо		313.06	4		313.06	4		316.06	4		316.06	4		317.06	4		317.06	4
149	Распорная втулка		313.07	8		313.07	8		315,08	8		315.08	8		317.08	8		317.08	8
150	Балансирная балка		313.03 сварная	2		313.03 сварная	2		315.03 сварная	2		315.03 сварная	2		317.03 сварная	2		317.03 сварная	2
151	Сферический подшипник скольжения	UG30	GB304-64	2	UG30	GB304-64	2	UG40	GB304-64	2	UG40	GB304-64	2	UG50	GB304-64	2	UG50	GB304-64	2
152	Ось		314.04	2		314.04	2		315.04	2		315.04			317,04			318.04	2
153	Пружинная шайба	6	GB93-76	8	6	GB93-76	8	6	GB93-76	8	6	GB93-76	8	10	GB93-76	8	10	GB93-76	8
154	Гайка	M6	GB52-76	8	M6	GB52-76	8	M6	GB52-76	8	M6	GB52-76	8	M10	GB52-76	8	M10	GB52-76	8

Примечание: № 145 для 0,5 т, 1 т называется «пружинное кольцо вала»

Промежуточный вал



Сер. №	Наименование	0,5 т			1 т			2 т			3 т			5 т			10 т		
		Спецификация	Номер детали	Кол-во	Спецификация	Номер детали	Кол-во	Спецификация	Номер детали	Кол-во	Спецификация	Номер детали	Кол-во	Спецификация	Номер детали	Кол-во	Спецификация	Номер детали	Кол-во
155	Глухая муфта		714.02	1		714.02	1		715.02	1		716.02	1		716.02	1		718.02	1
158	Промежуточный вал		714.01	1		714.01	1		715.01	1		716.01	1		717.01	1		718.01	1
157a	Пружинное кольцо для отверстия	70	GB893-76	1	70	GB893-76	1	95	GB893-76	1	95	GB893-76	1	105	GB893-76	1	120	GB893-76	1
157b	Левая полумуфта		703.02	1		703.02	1		706.02	1		706.02	1		707.02	1		708.02	1
157c	Гибкий блок		703.01	1		703.01	1		705.01	1		705.01	1		707.01	1		708.01	1
157d	Правая полумуфта		703.03	1		703.03	1		706.03	1		706.03	1		707.03	1		708.03	1

ГАРАНТИЙНЫЙ ТАЛОН

	<p>ГАРАНТИЙНЫЙ ТАЛОН № _____ www.vektortool.com Наименование изделия и модель: _____</p> <p>Серийный номер _____ Гарант: ООО СибТоргСервис» E-mail сервисной службы: М.П. servicensk@dalicompressor.ru Тел.: (383) 383-08-78 630040, г. Новосибирск, ул. Кубовая, 38</p>
<p>1. УСЛОВИЯ ГАРАНТИИ:</p> <p>1.1 Гарантийные обязательства распространяются только на неисправности, выявленные в течение гарантийного срока и обусловленные производственными факторами.</p> <p>1.2 Гарантийные обязательства имеют силу при наличии заполненного гарантийного талона. Гарантийный срок исчисляется от даты продажи техники, которая фиксируется в гарантийном талоне.</p> <p>1.3 Гарантия покрывает стоимость замены дефектных частей, восстановление таких частей или получение эквивалентных частей, при условии правильной эксплуатации в соответствии с Руководством по эксплуатации. Дефектной частью (изделием) считается часть (изделие), в которой обнаружен заводской брак, существовавший на момент поставки (продажи) и выявленный в процессе эксплуатации.</p> <p>1.4 Гарантийные обязательства не покрывают ущерб, нанесённый другому оборудованию, работающему в сопряжении с данным изделием.</p> <p>1.5 Гарантия не покрывает запасные части или изделия, повреждённые во время транспортировки, установки или самостоятельного ремонта в процессе неправильного использования, перегрузки, недостаточной смазки, в результате невыполнения или ошибочной трактовки Руководства (инструкции) по эксплуатации, которые могли стать причиной или увеличили повреждение, если была изменена настройка, если изделие использовалось в целях, для которых оно не предназначено.</p> <p>1.6 Гарантийные обязательства не покрывают ущерб, вызванный действием непреодолимой силы (несчастный случай, пожар, наводнение, удар молнии и т.п.).</p> <p>1.7 С момента отгрузки товара со склада продавца и перехода права собственности от продавца к покупателю, все риски связанные с транспортировкой и перемещением отгруженных товаров в гарантийные обязательства не входят.</p> <p>1.8 Покупатель доставляет изделие в ремонт самостоятельно и за свой счёт, изделие должно быть в чистом виде.</p> <p>ГАРАНТИЯ НЕ РАСПРОСТРАНЯЕТСЯ:</p> <p>2.1 Гарантийные обязательства не распространяются на принадлежности, расходные материалы и запасные части, вышедшие из строя вследствие нормального износа в процессе эксплуатации оборудования, такие как: приводные ремни; резиновые амортизаторы и вибрационные узлы крепления; стартер ручной, муфта центробежная, транспортировочные колёса; топливные, масляные и воздушные фильтры; свечи зажигания, трос газа; затирочные лезвия и диски, гибкие валы, диски для резки швов, чашки шлифованные, зубчатые резак; на масла и ГСМ, а также неисправности, возникшие в результате несвоевременного устранения других, ранее обнаруженных неисправностей.</p> <p>2.2 Владелец лишается права проведения бесплатного ремонта и дальнейшего гарантийного обслуживания данного изделия при наличии: механических повреждений или несанкционированного ремонта, нарушения правил эксплуатации, несвоевременного проведения работ по техническому обслуживанию узлов и механизмов изделия, повреждений, возникших в результате продолжения эксплуатации оборудования при обнаружении недостатка масла и ГСМ.</p> <p>2.3 Для техники, имеющей в своём составе двигатель внутреннего сгорания, гарантийные обязательства не действуют в следующих случаях:</p>	

- отложений на клапанах, загрязнения элементов топливной системы, обнаружения следов применения некачественного или несоответствующего топлива, масла и смазок, указанных в Руководстве по эксплуатации;
 - наличия задиров, трещин в трущихся парах двигателя и любых поломок, вызванных перегревом двигателя, неисправности, повлекшие механические деформации по вине Потребителя;
 - применения неоригинальных запасных частей при ремонте или обслуживании;
 - любых изменения в конструкции изделия;
 - повреждения узлов и/или деталей вследствие несоблюдения правил транспортировки и/или хранения.
- 2.4** Сервисный центр не несёт ответственности ни за какой ущерб или упущенную выгоду в результате дефекта (брака оборудования).

ГАРАНТИЙНЫЙ СРОК ЭКСПЛУАТАЦИИ:

12 календарных месяцев наработки, начиная с момента продажи.

Товар получен в исправном состоянии, без повреждений, в полной комплектности, проверен в моём присутствии.

Претензий к качеству товара, комплектации, упаковки, внешнему виду – НЕ ИМЕЮ.

С условиями гарантийного обслуживания ознакомлен и согласен.

Подпись покупателя _____

ТАЛОН НА ГАРАНТИЙНЫЙ РЕМОНТ

№ _____

Дата приёмки _____

Сервисный центр _____

Подпись клиента _____

Тел. и адрес клиента _____

ТАЛОН НА ГАРАНТИЙНЫЙ РЕМОНТ

№ _____

Дата приёмки _____

Сервисный центр _____

Подпись клиента _____

Тел. и адрес клиента _____
