

GARLYN

Вытяжка наклонная кухонная

CH-60



РУКОВОДСТВО
ПОЛЬЗОВАТЕЛЯ



GARLYN

Поздравляем с покупкой новой кухонной наклонной вытяжки GARLYN CH-60!

Благодарим Вас за выбор продукции торговой марки **GARLYN**. Наши изделия разработаны в соответствии с высокими требованиями качества, функциональности и дизайна.

Перед установкой внимательно изучите данное руководство.

Производитель не несет ответственность за какие-либо травмы или ущерб, возникшие вследствие неправильной установки или эксплуатации. Сохраните руководство для дальнейшего использования. Правильная эксплуатация устройства значительно продлит срок его службы.

Узнать больше о компании **GARLYN** можно на сайте www.garlyn.ru.

Здесь вы сможете заказать бытовую технику **GARLYN** и оригинальные аксессуары к ней, получить консультацию наших специалистов, а также найти адреса фирменных магазинов **GARLYN**.

Отдел заботы о клиентах GARLYN: 8 (800) 350-05-03 (доб. 2) (звонок по России бесплатный).

СОДЕРЖАНИЕ

МЕРЫ ПРЕДОСТОРОЖНОСТИ.....	3
Устройство прибора.....	7
Панель управления.....	8
ПЕРЕД НАЧАЛОМ РАБОТЫ.....	10
Установка прибора с внутренним воздуховодом.....	10
Установка прибора с внешним воздуховодом.....	13
ИСПОЛЬЗОВАНИЕ.....	14
Управление жестами.....	14
Комплексная защита элементов M-Pro.....	15
ЧИСТКА И УХОД.....	16
Хранение и транспортировка.....	17
УСТРАНЕНИЕ НЕИСПРАВНОСТЕЙ.....	18
ОТДЕЛ ЗАБОТЫ О КЛИЕНТАХ GARLYN.....	19
ТЕХНИЧЕСКИЕ ХАРАКТЕРИСТИКИ.....	20
КОМПЛЕКТАЦИЯ.....	21
УТИЛИЗАЦИЯ.....	22



Ваша безопасность очень важна для нас. Пожалуйста, прочитайте руководство пользователя перед началом использования прибора.

При работе с устройством будьте внимательны, осторожны и благоразумны. Описанные меры предосторожности и порядок действий не охватывают все возможные ситуации при его эксплуатации. Используйте прибор исключительно по прямому назначению. Любое действие, не соответствующее инструкциям, может привести к повреждению изделия или возникновению возможных травм или несчастных случаев.

МЕРЫ ПРЕДОСТОРОЖНОСТИ

Производитель не несет ответственности за повреждения/ущерб, вызванные несоблюдением требований по технике безопасности и правил эксплуатации прибора.

Прибор был разработан для бытового использования исключительно в домашних условиях, а также условиях, приближенных к домашним: помещения для персонала в магазинах, офисах и иных рабочих местах; в гостиницах, отелях и др. Используйте его только по назначению. Любое нецелевое использование изделия станет нарушением условий надлежащей эксплуатации. В этом случае производитель не несет ответственности за возможные последствия.

Используйте прибор с осторожностью и предупреждайте других пользователей о потенциальной опасности.

В случае передачи устройства третьему лицу данное руководство также должно быть передано.

ОСТОРОЖНО

- ▲ Не ремонтируйте и не заменяйте никакие из частей прибора самостоятельно.
- ▲ Не используйте прибор с поврежденным шнуром или вилкой, а также после сбоя в работе, падения или повреждения любым способом. Случайное повреждение прибора может привести к неисправностям, не соответствующим условиям гарантии, а также к поражению электротоком. Все процедуры, кроме рекомендованных в настоящем руководстве, должны выполняться исключительно квалифицированными специалистами авторизованного сервис-центра.
- ▲ Перед подключением устройства к электрической сети проверьте, совпадает ли ее напряжение с номинальным напряжением питания прибора.
- ▲ Не используйте светодиоды, номинал мощности которых больше 1 Вт, так как большая мощность может стать причиной различных повреждений в электрической цепи.

- ▲ По обязательному требованию защиты от поражения электрическим током подключайте прибор только к розеткам, имеющим заземление. Используя удлинитель, убедитесь, что он также имеет заземление и расположен в безопасном и недосягаемом для детей месте.

ВНИМАНИЕ

- ▲ Следите за хорошей конвекцией в кухонном помещении. При одновременном использовании вытяжки с приборами, работающими на газе или другом топливе, должна быть обеспечена достаточная вентиляция помещения. Воздух не должен попадать в дымоход, который используется для отвода дыма от таких приборов.
- ▲ При монтаже вытяжки для отвода воздуха в вентиляционную шахту нельзя использовать воздуховод с меньшим диаметром, чем указано в настоящем руководстве пользователя (150 мм). В противном случае это приведет к увеличению шума и вибрации или перегреву мотора.

- ▲ Эксплуатация вытяжки без рамочного алюминиевого жирулавливающего фильтра запрещена. Обеспечивайте его своевременную чистку. Не промытый вовремя фильтр снижает эффективность работы прибора и может стать причиной пожара вследствие накопления в нем масла/пыли.
- ▲ Запрещается зажигать огонь непосредственно под вытяжкой. Это может привести к возгоранию рамочного алюминиевого жирулавливающего фильтра.
- ▲ Пламя газовых конфорок всегда должно быть закрыто посудой. Без посуды пламя может повредить вытяжку.

ПРЕДУПРЕЖДЕНИЯ

- ▲ Не эксплуатируйте устройство на открытом воздухе: попадание влаги или посторонних предметов внутрь корпуса может привести к серьезным повреждениям прибора и/или поражению электрическим током.
- ▲ Для поддержания прибора и фильтра в хорошем рабочем состоянии необходимо регулярно чистить прибор.
- ▲ Перед очисткой убедитесь, что прибор выключен. Не используйте агрессивные абразивные чистящие средства для очистки устройства.
- ▲ Если очистка проводится не в соответствии с инструкциями, существует опасность возгорания.
- ▲ Упаковочный материал (пенопласт, пленка и прочее) может быть опасен для детей. Утилизируйте его в соответствии с местными правилами или храните в недоступном для детей месте.
- ▲ Дети младше 8 лет должны находиться вне пределов досягаемости прибора или под постоянным присмотром.
- ▲ Данное устройство могут использовать дети в возрасте от 8 лет и старше, лица с ограниченными физическими и сенсорными способностями, а также с нарушениями душевного здоровья или люди с недостатком опыта и знаний при условии, если они находятся под постоянным присмотром лица, ответственного за их жизнь, здоровье и благополучие,

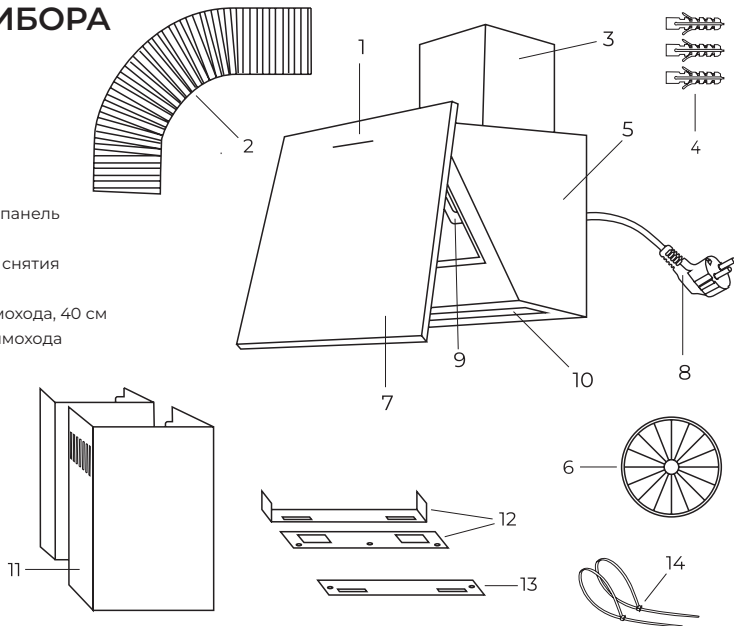
или если им провели полноценный инструктаж о безопасном использовании устройства с полным пониманием возможных опасностей.



В случае обнаружения каких-либо неполадок немедленно прекратите использование устройства.

УСТРОЙСТВО ПРИБОРА





1. Панель управления
2. Гофроканал
3. Декоративный дымоход
4. Комплект дюбелей
5. Корпус прибора
6. Угольный фильтр
7. Открывающаяся декоративная панель
8. Электрошнур
9. Рамочный фильтр с ручкой для снятия
10. Светодиод 1 Вт
11. Удлинитель декоративного дымохода, 40 см
12. Кронштейны декоративного дымохода
13. Кронштейн вытяжки
14. Хомуты



ПАНЕЛЬ УПРАВЛЕНИЯ



- Режим включения:** после включения в розетку все символы загораются на одну секунду и вытяжка выключается после короткого звукового сигнала. В это время по умолчанию активируется функция управления жестами.
- Нажмите кнопку **%**, загорятся все индикаторы, декоративная панель начнет медленно подниматься. Для выключения прибора следует нажать данную кнопку еще раз, все индикаторы погаснут, декоративная панель начнет опускаться.
Нажмите кнопку **%** во время работы, вытяжка будет продолжать работать 1 минуту, при этом символ будет мигать. Если не использовать прибор и снова коснуться кнопки **%**, вытяжка прекратит работу и перейдет в выключенный режим. Для отключения функции отсрочки переключите уровни скорости вентилятора или остановите вентилятор, коснувшись кнопки **1, 2** или **3**.
- Кнопка низкой скорости **1**: используется для вентиляции на кухне при тушении и приготовлении пищи, при которой не образуется много пара.
Кнопка средней скорости **2**: используется для вентиляции при стандартной готовке.
Кнопка высокой скорости **3**: используется для максимально эффективной вентиляции при образовании дыма или пара высокой плотности.

4. Кнопка : светодиоды можно включать при активированной кнопке  вне зависимости от работы мотора вытяжки.
5. **Управление жестами:** делайте поступательные движения рукой слева направо (от  до ) с равномерной скоростью и выбирайте скорость всасывания, не нажимая кнопки **1, 2, 3**.

ПЕРЕД НАЧАЛОМ РАБОТЫ

Достаньте прибор и комплектующие из упаковки. Удалите все транспортировочные материалы и наклейки.



Обязательно сохраните на корпусе все предупреждающие наклейки и этикетку с серийным номером изделия.

Визуально убедитесь в отсутствии механических повреждений прибора.



Необходимо выдержать устройство 3 часа при комнатной температуре перед использованием, если оно подвергалось низким температурам при транспортировке.



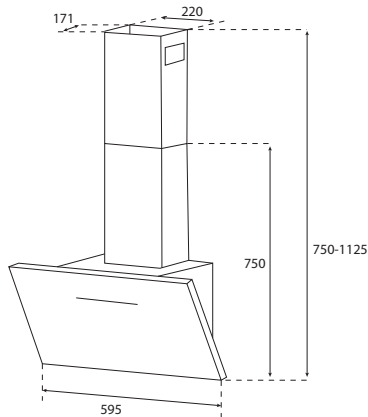
ВНИМАНИЕ! Только специалист имеет право устанавливать и подключать вытяжку к электросети!



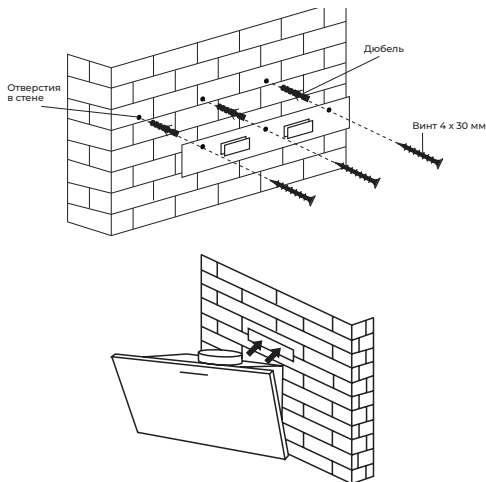
ЗАПРЕЩЕНО начинать монтаж вытяжки, пока Вы не убедитесь в технической исправности устройства путем его подключения к электросети и проверки всех функций.

УСТАНОВКА ПРИБОРА С ВНУТРЕННИМ ВОЗДУХОВОДОМ

Для достижения наилучшего эффекта размещайте вытяжку на расстоянии 65-75 см над плоскостью приготовления пищи.



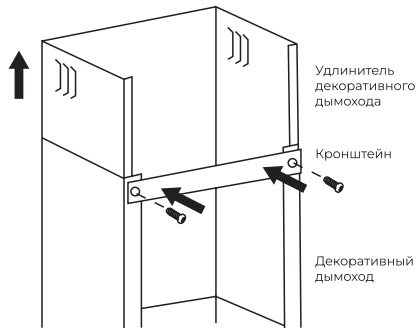
1. Просверлите 3 отверстия $\times 8$ мм для установки кронштейна. Прикрутите и затяните кронштейн к стене с помощью прилагаемых винтов и дюбелей.



2. Закрепите односторонний клапан на выходе воздуха из вытяжки. Затем присоедините вы-

тяжную трубу к одностороннему клапану (труба в комплект не входит).

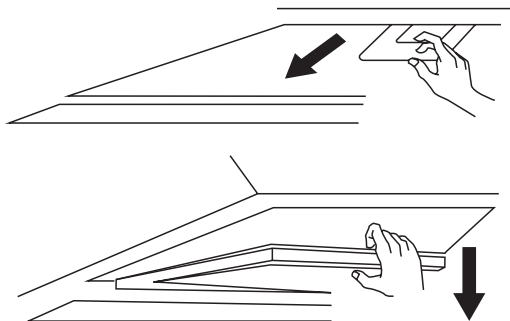
3. Кронштейн дымохода используется для крепления декоративного дымохода и его удлинителя. Используйте два винта 4×8 мм для крепления дымохода и кронштейна. Отметьте расположение кронштейна дымохода на стене. Установите второй (верхний) кронштейн, который должен держать удлинитель декоративного дымохода.
4. Не затягивайте винты слишком сильно, убедитесь, что удлинитель декоративного дымохода может быть отрегулирован после сборки.



Угольный фильтр можно использовать для улавливания запахов.

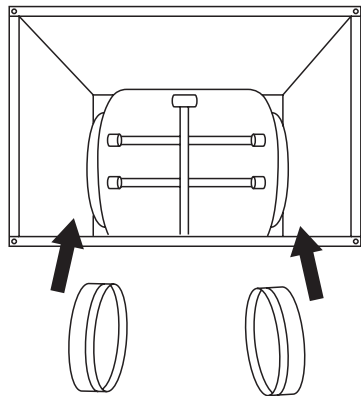
Прежде чем приступить к установке угольных фильтров, убедитесь, что питание вытяжки выключено.

Для их установки необходимо сначала отсоединить рамочный алюминиевый жироулавливающий фильтр. Нажмите на фиксатор и потяните его вниз.



Вставьте угольный фильтр в устройство и поверните его по часовой стрелке. Повторите то же самое с другой стороны.

Убедитесь, что фильтры надежно зафиксированы. В противном случае они могут ослабнуть и стать причиной опасности. Когда угольные фильтры установлены, мощность всасывания будет ниже.



Угольные фильтры имеют ограниченный срок службы. При заметном снижении производительности рекомендуется их замена. Интервалы между заменами фильтров составляют в среднем около 6 месяцев.

УСТАНОВКА ПРИБОРА С ВНЕШНИМ ВОЗДУХОВОДОМ

Самым лучшим способом очистки кухни от нежелательных запахов является подключение прибора к вытяжному каналу и отвод воздуха во внешнюю среду через потолок или наружную стену. При использовании режима внешнего воздуховода угольные фильтры не используются.

Вытяжку можно подключить с помощью вытяжного канала (эмаль, алюминий, гибкая труба или горючий материал с внутренним диаметром 150 мм).






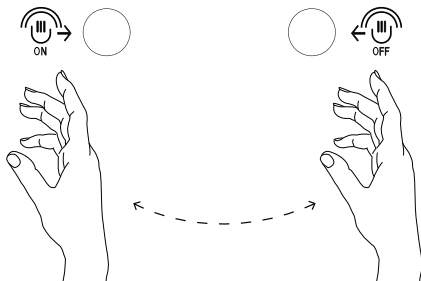
Для более эффективного процесса вентиляции включайте варочные панель/плиту и вытяжку одновременно. После приготовления пищи оставьте вытяжку работать в течение некоторого времени. Это позволит полностью избавиться от нежелательных запахов на кухне.

ИСПОЛЬЗОВАНИЕ

Порядок использования прибора подробно описан в разделе «Панель управления».

УПРАВЛЕНИЕ ЖЕСТАМИ

Жест включения: в режиме ожидания, когда кнопки не горят, или в состоянии включения (горит кнопка ) поднесите ладонь к левой чувствительной зоне панели управления , ведите ее к правой зоне панели управления . Загорятся индикаторы кнопок, декоративная панель медленно поднимется.



Для корректной работы расстояние срабатывания управления жестами составляет 10 см.

- первое движение: двигатель работает на высокой скорости;
- второе движение: двигатель работает на низкой скорости;
- третье движение: двигатель работает на средней скорости;
- четвертое движение: двигатель работает на высокой скорости.

i Изменение скорости двигателя осуществляется по циклам «Высокая-Низкая-Средняя».

Жест выключения: движением руки от правой чувствительной зоны к левой вентилятор перестает работать, индикаторы гаснут, раздается звуковой сигнал, декоративная панель медленно опускается. Вытяжка выключается.

i Интервал между включением и выключением – примерно 2 секунды.

КОМПЛЕКСНАЯ ЗАЩИТА ЭЛЕМЕНТОВ M-PRO

Прибор оснащен комплексной защитной системой, выключающей его при перегреве. Если это произошло, дайте прибору остыть в течение 20-30 минут, после этого он снова будет готов к работе. Если вытяжка по-прежнему не будет работать, обратитесь в сервис-центр или отдел заботы о клиентах GARLYN.



ЧИСТКА И УХОД

Перед очисткой всегда отключайте устройство от электросети и вынимайте вилку из розетки.

Очищайте корпус устройства мягкой влажной тканью или салфеткой, возможно с небольшим количеством мыла.

Никогда не используйте для очистки устройства металлические накладки, химические вещества, абразивные материалы или жесткую щетку.

Проверьте, чтобы перед следующим использованием прибор и все детали корпуса были сухими.

Ежемесячная очистка рамочного алюминиевого жирулавливающего фильтра может предотвратить риск возникновения пожара. Если его не чистить, остатки жира (потенциально горючие вещества) будут оседать на фильтре. Очищайте его с помощью бытового моющего средства либо в посудомоечной машине.

Меняйте угольный фильтр раз в полгода в зависимости от частоты использования вытяжки.

ХРАНЕНИЕ И ТРАНСПОРТИРОВКА

- Перед хранением и транспортировкой устройства необходимо тщательно очистить корпус и полностью его просушить.
- Хранение допускается в сухом и хорошо вентилируемом помещении вдали от источников огня, нагревательных приборов и прямых солнечных лучей. Храните прибор в чистом и сухом состоянии, в недоступном для детей месте.
- Электрические устройства транспортируют всеми видами транспорта в соответствии с правилами перевозки грузов, действующими на транспорте конкретного вида. При перевозке устройства используйте оригинальную заводскую упаковку.
- Транспортировка должна осуществляться только в крытом транспорте.
- Устройство должно быть правильно упаковано и закреплено во избежание самопроизвольного перемещения в процессе транспортировки.
- Транспортировка устройства должна исключать возможность непосредственного воздействия на него атмосферных осадков и агрессивной внешней среды.
- При осуществлении транспортировки и хранения устройства запрещается подвергать его механическим воздействиям извне, так как они могут привести к повреждению устройства, нарушению его конструкции или повреждению внешней упаковки.
- При хранении и транспортировке запрещено допускать попадание воды и иных жидкостей на упаковку устройства или внутрь упаковки.
- При проведении погрузочно-разгрузочных работ требуется осторожность.
- При хранении и транспортировке запрещено допускать попадание воды и иных жидкостей на упаковку или внутрь упаковки.

УСТРАНЕНИЕ НЕИСПРАВНОСТЕЙ

Неисправность	Причина	Решение
Свет горит, но вентилятор не работает	Лопасть вентилятора заклинило	Отключите устройство от электросети и обратитесь за помощью к квалифицированному специалисту
	Двигатель поврежден	
	Прибор некорректно подключен к электросети	Заново подключите вилку к розетке
Серьезная вибрация устройства	Повреждена лопасть вентилятора	Отключите устройство от электросети и обратитесь за помощью к квалифицированному специалисту
	Двигатель вентилятора закреплен неплотно	
	Устройство неправильно подвешено на кронштейне	Снимите устройство и проверьте, правильно ли расположен кронштейн
Плохая эффективность всасывания	Слишком большое расстояние между устройством и плоскостью для приготовления пищи	Отрегулируйте расстояние до 65-75 см



Если неисправность не удалось устранить, обратитесь за консультацией в авторизованный сервисный центр или в отдел заботы о клиентах GARLYN. Все ремонтные работы должны производиться квалифицированными специалистами в сервисном центре.

ОТДЕЛ ЗАБОТЫ О КЛИЕНТАХ GARLYN

КАК СВЯЗАТЬСЯ

Чтобы получить ответы на все интересующие Вас вопросы, обратитесь в наш отдел заботы о клиентах.

Наши специалисты с радостью помогут решить любые возникшие проблемы и ответят на самые неожиданные вопросы.

Мы также будем рады Вашим предложениям о том, как еще мы можем улучшить наши товары и сделать их максимально удобными и надежными.

С заботой о Вас!

Телефон: 8 (800) 350-05-03 (доб. 2)

Почта: info@garlyn.ru

График работы: ежедневно с 10 до 20.

ТЕХНИЧЕСКИЕ ХАРАКТЕРИСТИКИ

Тип товара	вытяжка наклонная кухонная
Товарный знак.....	Garlyn
Модель	CH-60
Тип вытяжки/способ установки	навесная
Напряжение.....	220-240 В, 50 Гц
Потребляемая мощность	100 Вт
Производительность	750 м ³ /ч
Защита от поражения электротоком	класс I
Уровень шума.....	65 дБ
Материал	закаленное стекло, металл, пластик
Количество скоростей	3
Режим отвода.....	есть
Режим рециркуляции.....	есть
Управление	сенсорное/жестами
Параметры освещения.....	светодиод 1 Вт
Материал рамочного фильтра	5 слоев, алюминий
Автоматические подъем/опускание	есть
Выходное отверстие (воздуховод).....	150 мм
Возможность мытья рамочного фильтра в посудомоечной машине	есть
Комплексная защита элементов M-Pro	есть
Вес	11,9 кг
Габаритные размеры.....	595 × 400 × 420 мм

Длина электрошнура.....	1,17 м
Гарантия на двигатель.....	7 лет
Срок службы.....	3 года

КОМПЛЕКТАЦИЯ

Вытяжка.....	1 шт.
Фильтр рамочный.....	1 шт.
Фильтр угольный.....	2 шт.
Светодиод 1 Вт.....	1 шт.
Декоративный дымоход.....	1 шт.
Удлинитель декоративного дымохода.....	1 шт.
Гофроканал.....	1 шт.
Комплект дюбелей.....	1 шт.
Кронштейны декоративного дымохода.....	2 шт.
Кронштейн вытяжки.....	1 шт.
Хомуты.....	2 шт.
Руководство пользователя.....	1 шт.
Краткая инструкция пользователя.....	1 шт.
Гарантийный талон.....	1 шт.



Производитель, постоянно улучшая и совершенствуя свою продукцию, оставляет за собой право вносить конструктивные изменения в спецификацию и дизайн товара, не ухудшающие его качество, без предварительного уведомления об этих изменениях.

УТИЛИЗАЦИЯ




Внимание! После окончания срока службы в соответствии с экологическими требованиями не выбрасывайте прибор вместе с бытовыми отходами. Передайте его в специализированный пункт для дальнейшей утилизации. Этим Вы сможете защитить окружающую среду. Отходы, образующиеся при утилизации изделий, подлежат обязательному сбору с последующей утилизацией в установленном порядке и в соответствии с действующими требованиями и нормами отраслевой нормативной документации, в том числе в соответствии с СанПиН 2.1.7.1322-03 «Гигиенические требования к размещению и обезвреживанию отходов производства и потребления».



Товар сертифицирован в соответствии с Федеральным законом «О техническом регулировании» и соответствует требованиям Технического регламента Таможенного союза ТР ТС 004/2011 «О безопасности низковольтного оборудования», Технического регламента Таможенного союза ТР ТС 020/2011 «Электромагнитная совместимость технических средств», Технического регламента Евразийского экономического союза «Об ограничении применения опасных веществ в изделиях электротехники и радиоэлектроники» ТР ЕАЭС 037/2016, Технического регламента Таможенного союза «О безопасности упаковки» ТР ТС 005/2011.

Гарантийный срок: 12 + 12 месяцев с даты продажи изделия
Дату изготовления Вы можете найти на корпусе устройства
Спроектировано и разработано компанией GARLYN
Сделано в Китае

The background of the entire image is a repeating geometric pattern of triangles. The triangles are arranged in a grid where each row consists of alternating upward-pointing and downward-pointing triangles. The colors alternate between orange and black in a checkerboard fashion across the grid.

www.garlyn.ru

CH-60-UM-02-STI