

**ELITECH**

**ДОМАШНИЙ МАСТЕР**

ПАСПОРТ  
**ДРЕЛЬ УДАРНАЯ**  
**ELITECH**  
ДУ 085РЭ (E2201.025.XX)



ПАСПАРТ  
ДРЫЛЬ УДАРНЫ ELITECH

ԹՈՒՔՄՋԱԿ  
ՏՕՔԿՅՍ ԲՄՐԳԻՍԻ ELITECH

ԱՆՁՆԱԳԻՐ  
ՀԱՐՎԱԾԱՅԻՆ ԳԱՅԼԻՎՈՆ ELITECH

**EAC**

RU Паспорт изделия .....3 - 17 Стр.

BY Пашпарт вырабы .....19 - 33 Старонка

KZ Өнім паспорты.....35 - 49 Бет

AM Ապրանքի անձնագիր .....51 - 67 Էջեր

## УВАЖАЕМЫЙ ПОКУПАТЕЛЬ!

Благодарим Вас за выбор продукции Elitech! Мы рекомендуем Вам внимательно ознакомиться с данным паспортом и тщательно соблюдать предписания по мерам безопасности, эксплуатации и техническому обслуживанию оборудования.

Содержащаяся в паспорте информация основана на технических характеристиках, имеющихся на момент выпуска паспорта.

Настоящий паспорт содержит информацию, необходимую и достаточную для надежной и безопасной эксплуатации изделия.

В связи с постоянной работой по совершенствованию изделия изготовитель оставляет за собой право на изменение его конструкции, не влияющее на надежность и безопасность эксплуатации, без дополнительного уведомления.

## СОДЕРЖАНИЕ

1. Назначение .....	4
2. Правила техники безопасности.....	4
3. Технические характеристики .....	6
4. Комплектация .....	6
5. Описание конструкции .....	7
6. Подготовка к работе .....	7
7. Эксплуатация.....	9
8. Техническое обслуживание .....	11
9. Возможные неисправности и методы их устранения .....	12
10. Транспортировка и хранение .....	13
11. Утилизация .....	13
12. Срок службы .....	13
13. Данные о производителе, импортере, сертификате/декларации и дате производства.....	13
14. Гарантийные обязательства.....	14

## 1. НАЗНАЧЕНИЕ

Дрель предназначена для сверления отверстий в дереве, гипсокартоне, керамической плитке, металле, пластмассе, кирпиче, бетоне и других производных материалах. В качестве рабочей насадки для режима сверления используется сверло соответствующего типа (по дереву, по металлу и т.д.), для режима сверления с ударом используется специальное сверло с твердосплавным наконечником.

## 2. ПРАВИЛА ТЕХНИКИ БЕЗОПАСНОСТИ

### Рабочее место

- Рабочее место должно быть чистым и хорошо освещенным. Загрязненное рабочее место и недостаточная освещенность может стать причиной травмы.

- Не работайте с инструментом в помещении с повышенной взрывоопасностью, рядом с легко воспламеняющимися жидкостями, газами и пылью. Электроинструмент при работе создает искры, которые могут привести к воспламенению взрывоопасной пыли или газов.

- Не допускайте к месту работы детей, посторонних лиц и животных.

- Не отвлекайтесь во время работы с инструментом.

### Электробезопасность

- Вилка электроинструмента должна соответствовать сетевой розетке. Убедитесь, что напряжение инструмента соответствует напряжению в розетке.

- При использовании электроинструмента с заземлением не используйте переходники.

- Избегайте контакта участков тела с заземленными поверхностями (трубы, батареи отопления, холодильники), так как это приводит к увеличению риска поражения электрическим током.

- Не подвергайте инструмент воздействию дождя или влаги. Влажный инструмент повышает риск поражения электрическим током.

- Не вытаскивайте вилку инструмента из розетки, дергая за шнур питания, и не переносите инструмент, держа его за шнур питания, это приведет к его повреждению.

- Следите, чтобы электрокабель не был запутан. Не располагайте электрокабель вблизи нагревательных приборов, острых краев, масла и движущихся деталей, которые могут привести к его повреждению.

- При использовании электроинструмента вне помещения используйте соответствующий удлинитель, подходящий для этих целей.

- При использовании электроинструмента в местах с повышенной влажностью подключайте его к сети питания через устройство защитного отключения (максимальный ток утечки 30мА) соответствующего номинала.

## Личная безопасность

- Не работайте с электроинструментом в состоянии усталости, алкогольного опьянения или после приема лекарственных препаратов, снижающих концентрацию внимания.

- Используйте средства индивидуальной защиты (очки, наушники, респиратор, защитная обувь и одежда).

- Не допускайте случайного включения инструмента. Перед включением электроинструмента в сеть или перед подсоединением аккумулятора, убедитесь, что переключатель инструмента находится в выключенном положении.

- Перед включением электроинструмента в сеть питания снимите с него все регулировочные инструменты и гаечные ключи. Оставшиеся на инструменте регулировочный инструмент и гаечные ключи при включении инструмента могут привести к травмам.

- При работе с электроинструментом сохраняйте устойчивое положение. При использовании стремянки (лестницы) убедитесь в ее надежном закреплении. При возможности работайте с помощником, который сможет Вас подстраховать.

- Одевайтесь соответствующим образом. Не надевайте свободную одежду или украшения. Ваши волосы, одежда и перчатки должны находиться на безопасном расстоянии от вращающихся частей инструмента.

- Если в инструменте предусмотрены устройства для подключения пылесборника, используйте их. Это поможет снизить риск получения травмы связанный с повышенным пылеобразованием, а также увеличит точность при работе с электроинструментом.

## Правила техники безопасности для дрелей

- Если при работе с электроинструментом существует риск контакта режущего инструмента со скрытой электропроводкой, держите инструмент за специально предназначенные изолированные поверхности.

- При работе с инструментом занимайте устойчивое положение.

- При работе на высоте, убедитесь в отсутствии людей внизу.

- Руки должны находиться на безопасном расстоянии от вращающихся деталей.

- Сразу после окончания работ по сверлению не прикасайтесь к сверлу и деталям, они могут быть очень горячими.

- Используйте рабочие насадки (сверла) по назначению.

- Не превышайте максимальный диаметр сверления, указанный в таблице 1.

- Не допускайте попадания на дрель воды или дождя.

## Критерии предельного состояния

**Внимание!** При возникновении посторонних шумов при работе электроинструмента, повреждений изоляции электрокабеля, механических повреждений корпуса необходимо немедленно выключить электроинструмент и обратиться в авторизованный сервисный центр для устранения неисправностей.

### 3. ТЕХНИЧЕСКИЕ ХАРАКТЕРИСТИКИ

Таблица 1

Параметры		ДУ 085РЭ Master
Код		E2201.025.XX
Мощность, Вт		850
Максимальный диаметр сверления, мм	Дерево	30
	Сталь	13
	Кирпич	13
Диапазон зажима патрона, мм		1,5-13
Число скоростей		1
Скорость вращения без нагрузки, об/мин		0-3000
Тип патрона		БЗП
Посадка патрона		1/2"-20UNF
Реверс		есть
Ударный механизм		есть
Частота ударов, уд/мин		0-48000
Напряжение сети, В		230
Частота сети, Гц		50
Масса, кг		1,85
Индикатор заряда		есть
Габаритные размеры, мм		175x45x130
Масса, кг		0,37

### 4. КОМПЛЕКТАЦИЯ

Дрель	– 1шт.
Боковая ручка	– 1шт.
Ограничитель глубины сверления	– 1шт.
Паспорт изделия	– 1шт.

## 5. ОПИСАНИЕ КОНСТРУКЦИИ



Рис. 1

- 1 – дополнительная рукоятка
- 2 – патрон
- 3 – переключатель режима работы (сверление/сверление с ударом)
- 4 – ограничитель глубины сверления
- 5 – переключатель реверса
- 6 – фиксатор выключателя
- 7 – выключатель
- 8 – регулятор скорости вращения двигателя

## 6. ПОДГОТОВКА К РАБОТЕ

**Внимание!** Перед регулировкой всегда отключайте инструмент от электросети.

### Установка дополнительной рукоятки

Перед работой всегда устанавливайте дополнительную рукоятку на дрель и держите дрель крепко обеими руками. Дополнительная рукоятка вращается относительно обеих сторон, что позволяет легко держать дрель в любой из позиций. Для изменения положения дополнительной рукоятки ослабьте рукоятку против часовой стрелки, поверните рукоятку до желаемой позиции и затяните рукоятку по часовой стрелке.

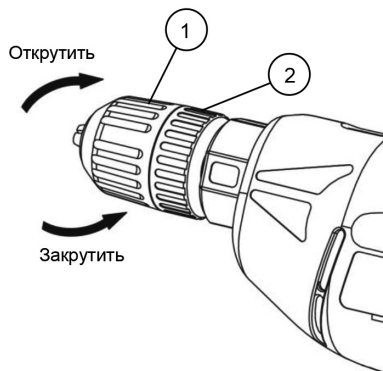
**Внимание!** Когда ограничитель глубины сверления установлен, ручка не может поворачиваться на 360°.

## Ограничитель глубины сверления

Ограничитель глубины сверления используется для сверления отверстий одинаковой глубины. Ослабьте дополнительную рукоятку и вставьте ограничитель в отверстие на зажиме дополнительной рукоятки. Отрегулируйте ограничитель глубины сверления до желаемой глубины и затяните дополнительную рукоятку.

## Установка/снятие сверла

Для установки сверла, держа патрон за кольцо, и поворачивая муфту против часовой стрелки, откройте патрон (рис. 2). Поместите сверло в патрон на всю глубину. Держа за кольцо, поворачивайте муфту по часовой стрелке для закрепления сверла в патроне. Для снятия сверла, держа за кольцо, поворачивайте муфту против часовой стрелки.



## Выключатель

Для включения инструмента нажмите на выключатель 7 (Рис. 1). Для регулировки оборотов двигателя используйте колесико регулятора оборотов 9 (Рис. 2). Отпустите выключатель для остановки инструмента.

Рис. 2

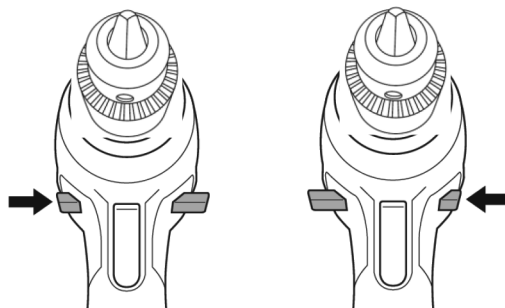
## Реверсивный переключатель

Данный инструмент имеет реверсивный переключатель для изменения направления вращения. Переведите переключатель реверса в левое положение для вращения по часовой стрелке или в правое положение для вращения против часовой стрелки (Рис. 3).

**Внимание!** Запрещается переключать направление вращения при нажатом выключателе.

### Внимание!

- Перед работой всегда проверяйте направление вращения.
- Пользуйтесь переключателем реверса только после полной остановки патрона инструмента.



## Переключатель режима работы

Для сверления без удара установите переключатель режима работы в положение сверление (Рис. 4).



По часовой стрелке



Против часовой стрелки

Рис. 3



Для сверления с ударом установите переключатель режима работы в положение сверление с ударом (Рис. 4).

Режим сверление используется при сверлении отверстий в дереве, металле, пластмассе и др. материалах без удара сверлом соответствующего типа (по дереву или металлу).

Режим сверление с ударом используется при сверлении отверстий в кирпиче, бетоне и других подобных материалах соответствующим сверлом с твердосплавным наконечником.

**Внимание!** Запрещается переключать режим работы до полной остановки патрона. При переключении убедитесь, что переключатель переключен полностью.

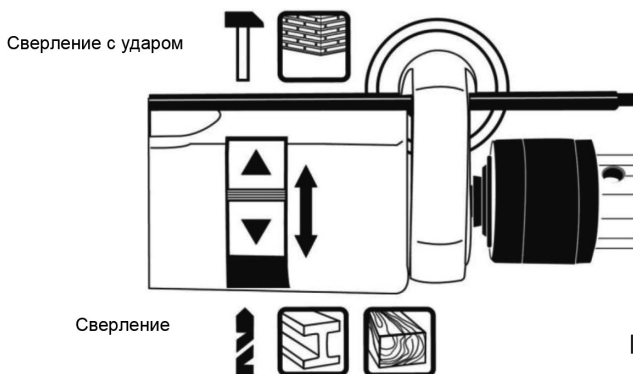


Рис. 4

### Фиксатор выключателя

При длительном цикле сверления, чтобы не держать выключатель, его можно зафиксировать во включенном положении фиксатором выключателя 6 (Рис. 1). Для этого нажмите на выключатель. Не отпуская выключатель, нажмите кнопку фиксатора выключателя и отпустите выключатель. Для разблокировки выключения нажмите на выключатель до упора и отпустите его.

## 7. ЭКСПЛУАТАЦИЯ

### Работа в режиме сверление с ударом

Режим сверление с ударом используется для сверления бетона, гранита, кирпича и т.д.. Для режима сверление с ударом используются сверла с твердосплавным наконечником. Не применяйте большое давление, когда отверстие становится забитым. При глубоком отверстии периодически извлекайте сверло из отверстия на холостом ходу для удаления каменной пыли.

### Работа в режиме сверление

Режим сверление используется для сверления древесины, металла, пластмассы и т.д. Для режима сверления используются сверла из закаленного металла.

При глубоком отверстии периодически извлекайте сверло из отверстия на холостом ходу для удаления стружки.

## **Сверление в дереве**

При сверлении в дереве, наилучшие результаты достигаются при использовании сверл для дерева, снабженных направляющим винтом. Направляющий винт упрощает сверление, удерживая сверло в обрабатываемой детали.

## **Сверление в металле**

Для предотвращения скольжения сверла при начале сверления, сделайте углубление с помощью кернера и молотка в точке сверления. Вставьте острие сверла в выемку и начните сверлить. При сверлении металлов используйте смазку для резки. Исключения составляют чугун и латунь, которые надо сверлить насухо. При сверлении в металле правильно выбирайте скорость вращения двигателя. Чем больше диаметр сверла, тем меньше должна быть скорость вращения двигателя.

## **Сверление в кирпиче**

Для сверления кирпича используются сверла с твердосплавным наконечником. При сверлении кирпича образуется много пыли. Рекомендуется использовать специальные насадки, позволяющие подключить пылесос.

## **Внимание!**

Сверло во время работы сильно нагревается. Периодически охлаждайте сверло. Перегретое сверло быстро тупится.

## **Внимание!**

Чрезмерное нажатие на инструмент не ускорит сверление. На самом деле, чрезмерное давление только повредит наконечник Вашего сверла, снизит производительность инструмента и сократит срок его службы. Когда просверливаемое отверстие становится сквозным, на инструмент/сверло воздействует значительная сила. Крепко удерживайте инструмент и будьте осторожны, когда сверло начинает проходить сквозь обрабатываемую деталь.

Застрявшее сверло можно вынуть путем простого переключения реверсивного переключателя на обратное вращение. Однако инструмент может повернуться в обратном направлении слишком быстро, если его не держать крепко.

Всегда закрепляйте небольшие обрабатываемые детали в тисках или подобном зажимном устройстве.

Если инструмент эксплуатируется непрерывно, периодически делайте перерывы, переводя дрель в режим холостого хода (вращения без нагрузки) на 1-2 минуты, для эффективного охлаждения двигателя. Это позволит избежать перегрева инструмента и его поломки.

## 8. ТЕХНИЧЕСКОЕ ОБСЛУЖИВАНИЕ

**Внимание!** Перед техническим обслуживанием проверьте, что электроинструмент отключен от электросети.

- Каждый раз по окончании работы рекомендуется очищать корпус инструмента и вентиляционные отверстия от грязи и пыли мягкой тканью или салфеткой. Устойчивые загрязнения рекомендуется устранять при помощи мягкой ткани, смоченной в мыльной воде. Недопустимо использовать для устранения загрязнений растворители: бензин, спирт и т.п. Применение растворителей может привести к повреждению корпуса инструмента.

- Инструмент не требует дополнительной смазки.

- Для обеспечения безопасности и надежности инструмента, ремонт или регулировку необходимо производить в специализированных сервисных центрах.

## 9. ВОЗМОЖНЫЕ НЕИСПРАВНОСТИ И МЕТОДЫ ИХ УСТРАНЕНИЯ

Таблица 2

Неисправность	Возможная причина	Действия по устранению
Сверло перегревается, низкая скорость сверления.	<ol style="list-style-type: none"> <li>1. Сверло затупилось</li> <li>2. Сверло не подходит для работы с данным материалом</li> </ol>	<ol style="list-style-type: none"> <li>1. Заточите/замените сверло</li> <li>2. Выберите правильный тип сверла для работы с данным</li> </ol>
Электродвигатель перегружается (перегревается).	<ol style="list-style-type: none"> <li>1. Слишком большие обороты двигателя, несовместимые с данным диаметром сверла</li> <li>2. Слишком большой диаметр сверла.</li> <li>3. Сверло затупилось</li> </ol>	<ol style="list-style-type: none"> <li>1. Уменьшите обороты двигателя.</li> <li>2. Не превышайте максимальный диаметр сверления для данной модели.</li> <li>3. Заточите/замените сверло</li> </ol>
Электродвигатель работает, но патрон не крутится	Не до конца переключен переключатель скорости вращения	Установите переключатель скорости вращения в нужное положение до упора
Электродвигатель не запускается	<ol style="list-style-type: none"> <li>1. Питание не поступает, так как ой выключатель разомкнут</li> <li>2. Неисправный выключатель</li> <li>3. Отсутствует напряжение в электросети</li> </ol>	<ol style="list-style-type: none"> <li>1. Включите сетевой выключатель</li> <li>2. Обратитесь в сервисный центр</li> <li>3. Проверьте напряжение в электросети</li> </ol>

## 10. ТРАНСПОРТИРОВКА И ХРАНЕНИЕ

### Транспортировка

Электроинструмент в упаковке изготовителя можно транспортировать всеми видами крытого транспорта при температуре воздуха от минус 50 до плюс 50 °С и относительной влажности до 80% (при температуре плюс 25°С) в соответствии с правилами перевозки грузов, действующих на данном виде транспорта.

### Хранение

Электроинструмент должен храниться в упаковке изготовителя в отапливаемом вентилируемом помещении при температуре от плюс 5 до плюс 40°С и относительной влажности до 80% (при температуре плюс 25°С).

## 11. УТИЛИЗАЦИЯ

Не выбрасывайте электроинструмент и его компоненты вместе с бытовым мусором. Утилизируйте электроинструмент согласно действующим правилам по утилизации промышленных отходов.

## 12. СРОК СЛУЖБЫ

Изделие относится к бытовому классу. Срок службы 5 лет.

## 13. ДАННЫЕ О ПРОИЗВОДИТЕЛЕ, ИМПОРТЕРЕ, СЕРТИФИКАТЕ/ДЕКЛАРАЦИИ И ДАТЕ ПРОИЗВОДСТВА

Данные о производителе, импортере, официальном представителе, информация о сертификате или декларации, а так же информация о дате производства, находится в приложении №1 к паспорту изделия.

## 14. ГАРАНТИЙНЫЕ ОБЯЗАТЕЛЬСТВА

**Гарантийный срок на инструмент серии «Домашний Мастер» составляет 24 месяца с момента продажи Потребителю.**

**Срок службы инструмента и комплектующих изделий устанавливается производителем и указан в паспорте изделия.**

В течение гарантийного срока покупатель имеет право на бесплатное устранение неисправностей, которые явились следствием производственных дефектов. Ремонт и экспертиза товара, при обнаружении недостатка, производится только в авторизованных сервисных центрах, актуальный перечень которых можно найти на сайте <https://elitech-tools.ru/sections/service>

Гарантийный ремонт производится по предъявлению документа приобретения и гарантийного талона, а при отсутствии - срок начала гарантии исчисляется со дня изготовления товара.

Заменяемые по гарантии детали переходят в собственность мастерской.

**Гарантийное обслуживание не распространяется на изделия, недостатки которых возникли вследствие:**

- нарушения условий и правил эксплуатации, хранения и/или транспортировки товара, а также при отсутствии или частичном отсутствии или повреждении маркировочного шильдика и/или серийного номера изделия;
- эксплуатации инструмента с признаками неисправности (повышенный шум, вибрация, сильный нагрев, неравномерное вращение, потеря мощности, снижение оборотов, сильное искрение, запах гари, нехарактерный выхлоп);
- механических повреждений (трещин, сколов, вмятин, деформаций и т.д.);
- повреждений, вызванных воздействием агрессивных сред, высоких температур или иных внешних факторов, при коррозии металлических частей;
- повреждений, вызванных сильным внутренним или внешним загрязнением, попаданием в инструмент инородных предметов и жидкостей, материалов и веществ, засорение вентиляционных каналов (отверстий), масляных каналов, а также повреждения, наступившие вследствие перегрева, неправильного хранения, ненадлежащего ухода;
- естественного износа упорных, трущихся, передаточных деталей и материалов,
- вмешательства в работу или повреждения счётчика моточасов.
- перегрузки или неправильной эксплуатации. К безусловным признакам перегрузки инструмента относятся (но не ограничиваясь): появление цветов побежалости, одновременный выход из строя сопряженных или последовательных деталей, например ротора и статора, выход из строя шестерни редуктора и якоря, первичной обмотки трансформатора, деформация или оплавление деталей, узлов инструмента, или проводов электродвигателя под действием высокой температуры, а также вследствие несоответствия параметров электросети указанному в таблице номиналов для данного инструмента;
- выхода из строя сменных приспособлений (звездочек, цепей, шин, форсунок,

дисков, ножей кусторезов, газонокосилок и триммеров, лески и триммерных головок, защитных кожухов, аккумуляторов, свечей зажигания, топливных и воздушных фильтров, ремней, пилкок, звездочек, цанг, сварочных наконечников, шлангов, пистолетов и насадок для моек высокого давления, элементов натяжения и крепления (болтов, гаек, фланцев), воздушных фильтров и т.п.), а также неисправности инструмента, вызванные этими видами износа;

- несоблюдения требований к составу и качеству топливной смеси, повлекшему выход из строя поршневой группы (залегание поршневого кольца и/или наличие царапин и задиров на внутренней поверхности цилиндра и поверхности поршня, разрушение или оплавление опорных подшипников шатуна и поршневого пальца);

- недостаточного количества масла или не соответствием типа масла в картере у компрессоров, 4-х тактных двигателей (наличие царапин и задиров на шатуне, коленвале, даже при наличии датчика уровня масла);

- выхода из строя расходных и быстроизнашивающихся деталей, сменных приспособлений и комплектующих (стартеры, приводные шестерни, направляющие ролики, приводные ремни, колеса, резиновые амортизаторы, уплотнители, сальники, лента тормоза, защитные кожухи, поджигающие электроды, термопары, сцепления, смазка, угольные щетки, ведущие звездочки, сварочная горелка (сопла, наконечники и направляющие каналы), стволы, клапана моек высокого давления, и т. п.), а также на неисправности инструмента, вызванные этими видами износа;

- вмешательства с повреждением шлицев крепежных элементов, пломб, защитных стикеров и т.п.;

### **Гарантия не распространяется:**

- На инструмент, в конструкцию которого были внесены изменения и дополнения;

- На инструменты бытового назначения, используемые для предпринимательской деятельности или в профессиональных, промышленных целях (согласно назначению в руководстве по эксплуатации);

- На профилактическое и техническое обслуживание инструмента (смазку, промывку, чистку, регулировку и т.д.);

- Неисправности инструмента, возникшие вследствие использования принадлежностей, сопутствующих и запасных частей, которые не являются оригинальными.





# ГАРАНТИЙНЫЙ ТАЛОН

Наименование изделия: \_\_\_\_\_

Модель: \_\_\_\_\_

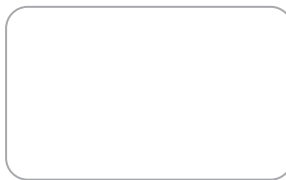
Артикул модели: \_\_\_\_\_

Дата выпуска: \_\_\_\_\_

Серийный номер: \_\_\_\_\_

Дата продажи: \_\_\_\_\_

Штамп торговой организации:



ОТРЫВНОЙ ТАЛОН № \_\_\_\_\_  
(заполняется сервисным центром)

Дата приемки \_\_\_\_\_

Сервисный центр \_\_\_\_\_

Номер заказ-наряда \_\_\_\_\_

Дата выдачи \_\_\_\_\_

Подпись клиента \_\_\_\_\_

Штамп сервисного центра

ОТРЫВНОЙ ТАЛОН № \_\_\_\_\_  
(заполняется сервисным центром)

Дата приемки \_\_\_\_\_

Сервисный центр \_\_\_\_\_

Номер заказ-наряда \_\_\_\_\_

Дата выдачи \_\_\_\_\_

Подпись клиента \_\_\_\_\_

Штамп сервисного центра

ОТРЫВНОЙ ТАЛОН № \_\_\_\_\_  
(заполняется сервисным центром)

Дата приемки \_\_\_\_\_

Сервисный центр \_\_\_\_\_

Номер заказ-наряда \_\_\_\_\_

Дата выдачи \_\_\_\_\_

Подпись клиента \_\_\_\_\_

Штамп сервисного центра



## ШАНОЎНЫ ПАКУПНІК!

Дзякуем Вам за выбар прадукцыі ELITECH! Мы рэкамендуем Вам уважліва азнаёміцца з дадзеным пашпартам і паслядоўна выконваць прадпісанні па мерах бяспекі, эксплуатацыі і тэхнічнаму абслугоўванню абсталявання.

Інфармацыя, якая змешчана ў пашпарце, грунтуецца на тэхнічных характарыстыках, дзейсных на момант выпуску пашпарта.

Дадзены пашпарт змяшчае інфармацыю, неабходную і дастатковую для надзейнай і бяспечнай эксплуатацыі вырабу.

У сувязі з няспыннай працай па ўдасканаленні вырабу вытворца пакідае за сабой права на змену яго канструкцыі, якая не ўплывае на надзейнасць і бяспеку эксплуатацыі, без дадатковага апавяшчэння.

## ЗМЕСТ

1. Прызначэнне.....	20
2. Правілы тэхнікі бяспекі.....	20
3. Тэхнічныя характарыстыкі .....	22
4. Камплектацыя.....	22
5. Апісанне канструкцыі .....	23
6. Падрыхтоўка да працы .....	23
7. Эксплуатацыя .....	26
8. Тэхнічнае абслугоўванне .....	27
9. Магчымыя няспраўнасці і метады іх ліквідацыі.....	28
10. Транспарціроўка і захоўванне .....	29
11. Утылізацыя.....	29
12. Тэрмін службы .....	29
13. Дадзеныя аб вытворцу, Імпарцёры і сертыфікаты.....	29
14. Гарантыйныя абавязацельствы .....	30

## 1. ПРЫЗНАЧЭННЕ

Дрыль прызначаны для свідравання адтулін у дрэве, гіпсакардоне, керамічнай плітцы, метале, пластмасе, цэгле, бетоне і іншых вытворных матэрыялах. У якасці рабочай насадкі для рэжыму свідравання выкарыстоўваецца свердзел адпаведнага тыпу (па дрэве, па метале і г.д.); для рэжыму свідравання з ударам выкарыстоўваецца спецыяльны свердзел з цвердасплаўным наканечнікам.

## 2. ПРАВИЛЫ ТЭХНІКІ БЯСПЕКІ

### Працоўнае месца:

- Працоўнае месца павінна быць чыстым і добра асветленым. Забруджанае працоўнае месца і недастатковая асветленасць могуць стаць прычынай траўмы.
- Не працуйце з інструментам у памяшканні з павышанай выбухованебяспечнасцю, побач з лёгка ўзгаральнымі вадкасцямі, газамі і пылам. Падчас работы электраінструмент стварае іскры, якія могуць прывесці да ўзгарання выбухованебяспечнага пылу ці газаў.
- Не дапускайце да месца работы дзяцей, старонніх асоб і жывёл.
- Заставайцеся пільнымі падчас работы з інструментам.

### Электрабяспека:

- Вілка электраінструмента павінна адпавядаць сеткавай разетцы. Пераканайцеся, што напружанне інструмента адпавядае напружанню ў разетцы.
- Пры выкарыстанні электраінструмента з заземленнем не выкарыстоўвайце пераходнікі.
- Пазбягайце кантакту ўчасткаў цела з заземленымі паверхнямі (трубы, батарэі ацяплення, халадзільнікі), бо гэта прыводзіць да павелічэння рызыкі паражэння электрычным токам.
- Не падвяргайце інструмент уздзеянню дажджу ці вільгаці. Вільготны інструмент павялічвае рызыку паражэння электрычным токам.
- Не выцягвайце вілку інструмента з разеткі, цягнучы за шнур сілкавання, і не пераносьце інструмент, трымаючы яго за шнур сілкавання – гэта прывядзе да яго пашкоджання.
- Сачыце, каб электракабель не быў забытаны. Не размяшчайце электракабель блізка ад награвальных прыбораў, вострых краёў, масла і рухомых дэталей, якія могуць прывесці да яго пашкоджання.
- Пры выкарыстанні электраінструмента па-за памяшканнем выкарыстоўвайце адпаведны падаўжальнік, прыдатны для гэтай мэты.
- Пры выкарыстанні электраінструмента ў месцах з павышанай вільготнасцю падключайце яго да сеткі сілкавання праз прыладу засцерагальнага адключэння (максімальны ток уцечкі 30 мА) адпаведнага наміналу.

### **Асабістая бяспека:**

- Не працуйце з электраінструментам у стане стомленасці, алкагольнага ап'янення або пасля прымання лекавых прэпаратаў, якія зніжаюць канцэнтрацыю ўвагі.

- Выкарыстоўвайце сродкі індывідуальнай абароны (акуляры, навушнікі, рэспіратар, ахоўны абутак і адзенне).

- Не дапускайце выпадковага ўключэння інструмента. Перад уключэннем электраінструмента ў сетку або перад падключэннем акумулятара, пераканайцеся, што пераключальнік інструмента знаходзіцца ў выключаным становішчы.

- Перад уключэннем электраінструмента ў сетку сілкавання зніміце з яго ўсе рэгулявальныя прылады і гаечныя ключы. Пакінутыя на інструменце рэгулявальныя прылады і гаечныя ключы пры ўключэнні інструмента могуць прывесці да траўмаў.

- Пры рабоце з электраінструментам захоўвайце ўстойлівае становішча. Пры выкарыстанні драбін (усходаў) пераканайцеся ў тым, што яны надзейна замацаваны. Па магчымасці працуйце разам з памочнікам, які зможа Вас падстрахаваць.

- Апранайцеся належным чынам. Не апранайце свабоднае адзенне або аздабленні. Вашыя валасы, адзенне і пальчаткі павінны знаходзіцца на бяспечнай адлегласці ад кругаваротных частак інструмента.

- Калі ў інструменце прадугледжаны прылады для падключэння пылазборніка, выкарыстоўвайце іх. Гэта дапаможа зменшыць рызыка атрымання траўмаў, звязаную з павышаным пылаўтварэннем, а таксама павялічыць дакладнасць пры рабоце з электраінструментам.

### **Правілы тэхнікі бяспекі для акумулятарных адвэртак**

- Калі пры рабоце з электраінструментам існуе рызыка кантакту рэжучай прылады са скрытай электраправодкай, трымайце інструмент за спецыяльна прызначаныя ізаляваныя паверхні.

- Пры рабоце з інструментам займайце ўстойлівае становішча.

- Пры рабоце на вышыні, пераканайцеся ў адсутнасці людзей унізе.

- Рукі павінны знаходзіцца на бяспечнай адлегласці ад кругаваротных дэталей.

- Адразу пасля заканчэння работ па свідраванні не дакранайцеся да свердла і дэталі – яны могуць быць вельмі гарачымі.

- Выкарыстоўвайце рабочыя насадкі (свердлы) па прызначэнні.

- Не перавышайце максімальны дыяметр свідравання, зазначаны ў табліцы 1.

- Не дапускайце пападання на дрэль вады ці дажджу.

### **Крытэры гранічнага стану**

**Увага!** Пры ўзнікненні старонніх шумоў пры працы электраінструмента, пашкодванняў ізаляцыі электракабеля, механічных пашкодванняў корпуса неабходна неадкладна выключыць электраінструмент і звярнуцца ў аўтарызаваны сэрвісны цэнтр для ўхілення няспраўнасцю.

### 3. ТЭХНІЧНЫЯ ХАРАКТЕРЫСТЫКІ

Табліца 1

Параметры		ДУ 085РЭ Master
Код		E2201.025.XX
Магутнасць, Вт		850
Максімальны дыяметр сверлення, мм	Дрэва	30
	Сталь	13
	Цэгла	13
Дыяпазон заціску патрона, мм		1,5-13
Колькасць хуткасцей		1
Хуткасць кручэння без нарузкі (аб/хв)		0-3000
Тып патрона		БЗП
Пасадка патрона		1/2"-20UNF
Рэверс		ёсць
Ударны механізм		ёсць
Частата ўдараў, уд/хв		0-48000
Напружанне сеткі, В		230
Частата сеткі, Гц		50
Маса, кг		1,85

### 4. КАМПЛЕКТАЦЫЯ

Дрыль	– 1шт.
Бакавая ручка	– 1шт.
Абмежавальнік глыбіні свідравання	– 1шт.
Пашпарт выраба	– 1шт.

## 5. АПІСАННЕ КАНСТРУКЦЫІ



Рыс. 1

- 1 – дадатковая ручка
- 2 – патрон
- 3 – пераключальнік рэжыму работы (свідраванне/свідраванне з ударам)
- 4 – абмежавальнік глыбіні свідравання
- 5 – пераключальнік рэверсу
- 6 – фіксатар выключальніка
- 7 – выключальнік
- 8 – рэгулятар хуткасці кручэння рухавіка

## 6. ПАДРЫХТОЎКА ДА ПРАЦЫ

**Увага!** Перад рэгуліроўкай заўсёды адключайце інструмент ад электрасеткі.

### Ўстаноўка дадатковай ручкі

Перад работай заўсёды ўстанаўлівайце дадатковую ручку на дрэль і моцна трымайце дрэль абедзвюма рукамі. Дадатковая ручка круціцца адносна абодвух бакоў, што дазваляе лёгка трымаць дрэль у любой з пазіцый.

Для змянення становішча дадатковай ручкі аслабце яе супраць гадзіннікавай стрэлкі, павярніце ручку да жаданай пазіцыі і зацягніце яе па гадзіннікавай стрэлцы.

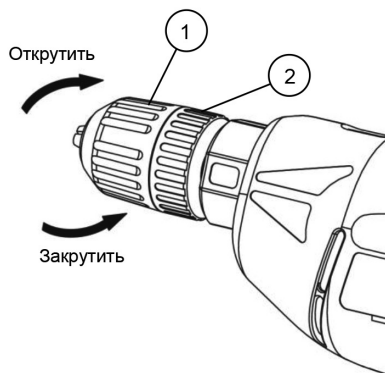
**Увага!** Калі абмежавальнік глыбіні свідравання ўстаноўлены, ручка не можа паварочвацца на 360°.

## Абмежавальнік глыбіні свідравання

Абмежавальнік глыбіні свідравання выкарыстоўваецца для свідравання адтулін аднолькавай глыбіні. Аслабце дадатковую ручку і ўстаўце абмежавальнік у адтуліну на заціску дадатковай ручкі. Адрэгулюйце абмежавальнік глыбіні свідравання да жаданай глыбіні і зацягніце дадатковую ручку.

## Устаноўка/зняцце свердла

Для ўстаноўкі свердзела, трымаючы патрон за кальцо, і паварочваючы муфту супраць гадзінны стрэлкі, адкрыўце патрон (Рыс. 2). Змесціце свердзел у патрон на ўсю глыбіню. Трымаючы за кальцо, паварочвайце муфту па гадзіннікавай стрэлцы для замацавання свердзела ў патроне. Для зняцця свердзела, трымаючы за кальцо, паварочвайце муфту супраць гадзінны стрэлкі.



Рыс. 2

## Выключальнік

Для ўключэння інструмента націсніце на выключальнік 7 (Рыс. 1). Для рэгуляроўкі абаротаў рухавіка выкарыстоўвайце кольца рэгулятара абаротаў 9 (Рыс. 2). Адпусціце выключальнік для спынення інструмента.

## Рэверсіўны пераклучальнік

Гэты інструмент мае рэверсіўны пераклучальнік для змянення напрамку кручэння. Перавядзіце пераклучальнік рэверсу ў левае становішча для кручэння па гадзіннікавай стрэлцы або ў правае становішча для кручэння супраць гадзіннікавай стрэлкі (рыс. 3).

**Увага!** Забараняецца пераклучаць напрамак кручэння пры націснутым выключальніку.  
**Увага!**

- Перад работай заўсёды правярайце напрамак кручэння.
- Карыстайцеся пераклучальнікам рэверсу толькі пасля поўнага спынення патрона інструмента.

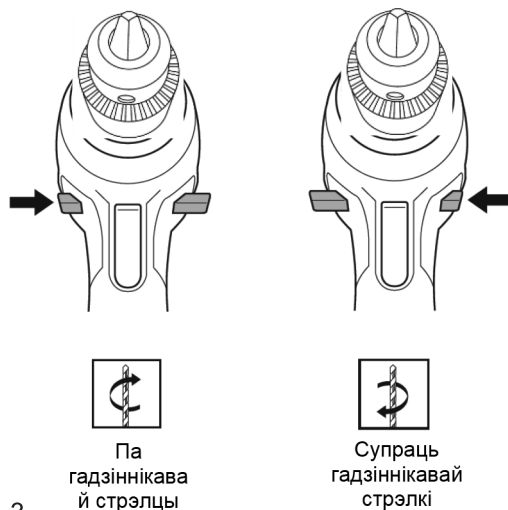
## Пераклучальнік рэжыму работы

Для свідравання без удару ўстанавіце пераклучальнік рэжыму работы ў становішча свідравання (Рыс. 4).

Для свідравання з ударам устанавіце пераклучальнік рэжыму работы ў становішча свідравання з ударам (Рыс. 4).

Рэжым свідравання выкарыстоўваецца пры свідраванні адтулін у дрэве, метале, пластымасе і іншых матэрыялах без удару свердла адпаведнага тыпу (па дрэве ці метале).

Рэжым свідравання з ударам выкарыстоўваецца пры свідраванні адтулін у

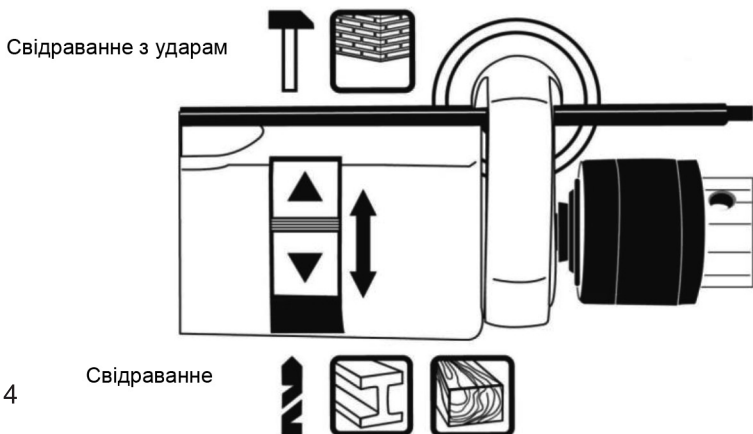


Рыс. 3



цэгле, бетоне і іншых падобных матэрыялах адпаведным свердлам з цвердасплаўным наканечнікам.

**Увага!** Забараняецца пераключаць рэжым работы да поўнага спынення патрона. Пры пераключэнні пераканайцеся, што пераключальнік пераклучаны цалкам.



Рыс. 4

Свідраванне

#### Фіксатар выключальніка

Пры доўгім цыкле свідравання, каб не ўтрымліваць выключальнік націснутым, яго можна зафіксаваць ва ўключаным становішчы з дапамогай фіксатара выключальніка 6 (Рыс. 1). Дзеля гэтага націсніце на выключальнік. Не адпускаючы выключальнік, націсніце кнопку фіксатара выключальніка і адпусціце яго. Для разблакіроўкі выключэння націсніце на выключальнік да ўпору і адпусціце яго.

## 7. ЭКСПЛУАТАЦЫЯ

### Работа ў рэжыме свідравання з ударам

Рэжым свідравання з ударам выкарыстоўваецца для свідравання бетону, граніту, цэгла і г.д. Для рэжыму свідравання з ударам выкарыстоўваюцца свердлы з цвердасплаўным наканечнікам. Не прыкладайце вялікі ціск, калі адтуліна становіцца забітай. Пры глыбокай адтуліне перыядычна выцягвайце свердзел з адтуліны на халастым хаду для выдалення каменнага пылу.

### Работа ў рэжыме свідравання

Рэжым свідравання выкарыстоўваецца для свідравання драўніны, металу, пластмасы і г.д. Для рэжыму свідравання выкарыстоўваюцца свердлы з загартаванага металу.

Пры глыбокай адтуліне перыядычна выцягвайце свердзел з адтуліны на халастым хаду для выдалення стружцы.

### **Свідраванне ў дрэве**

Пры свідраванні ў дрэве, найлепшыя вынікі дасягаюцца пры выкарыстанні свердлаў для дрэва, забяспечаных накіравальнай шрубай. Накіравальная шруба спрашчае свідраванне, утрымліваючы свердзел у дэталі, якая знаходзіцца ў працэсе апрацоўкі.

### **Свідраванне ў метале**

Каб прадухіліць коўзанне свердла пры пачатку свідравання, зрабіце заглыбленне з дапамогай кернера і малатка ў месцы свідравання. Устаўце вастрэй свердла ў заглыбленне і пачніце свідраваць. Пры свідраванні металаў выкарыстоўвайце змазку для рэзкі. Выключэннем з'яўляюцца чыгун і латунь, якія неабходна свідраваць насуха. Пры свідраванні ў метале правільна выбірайце хуткасць кручэння рухавіка. Чым больш дыяметр свердзела, тым менш павінна быць хуткасць кручэння рухавіка.

### **Свідраванне ў цэгле**

Для свідравання цэглы выкарыстоўваюцца свердлы з цвердасплаўным наканечнікам. Пры свідраванні цэглы ўтвараецца шмат пылу. Рэкамендуецца выкарыстоўваць спецыяльныя насадкі, якія дазваляюць падключыць пыласос.

**Увага!** Свердзел падчас работы моцна награвяецца. Перыядычна астуджайце свердзел. Перагрэты свердзел хутка тупіцца.

**Увага!** Празмерны націск на інструмент не паскорыць свідраванне. Насамрэч, празмерны ціск толькі пашкодзіць наканечнік Вашага свердла, зменшыць прадукцыйнасць інструмента і скароціць тэрмін яго службы. Калі прасвідраваная адтуліна становіцца скразной, на інструмент/свердзел уздзеінічае значная сіла. Моцна трымайце інструмент і захоўвайце асцярожнасць, калі свердзел пачынае праходзіць скрозь дэталі, якая знаходзіцца ў працэсе апрацоўкі.

Пры захрасанні свердла яго можна выняць шляхам простага пераключэння рэверсіўнага пераключальніка на адваротнае кручэнне. Аднак інструмент можа пачаць круціцца ў адваротным напрамку занадта хутка, калі не трымаць яго моцна.

Заўсёды замацоўвайце невялікія дэталі, якія знаходзяцца ў працэсе апрацоўкі, ў цісках або ў падобнай заціскальнай прыладзе.

Калі інструмент эксплуатаецца бесперапынна, перыядычна рабіце перапынкі, пераводзячы дрэль ў рэжым халастага ходу (кручэння без нагрузкі) на 1-2 хвіліны, для эфектыўнага астуджэння рухавіка. Гэта дазволіць пазбегнуць перагрэву інструмента і яго паломкі.

## 8. ТЭХНІЧНАЕ АБСЛУГОЎВАННЕ

**Увага!** Перад тэхнічным абслугоўваннем правярайце, каб электраінструмент быў адключаны ад электрасеткі.

- Кожны раз па заканчэнні работы рэкамендуецца чысціць корпус інструмента і вентыляцыйныя адтуліны ад бруду і пылу мяккай тканінай ці сурвэткай. Устойлівыя забруджванні рэкамендуецца выдаляць пры дапамозе мяккай тканіны, змочанай у мыльнай вадзе. Недапушчальна выкарыстоўваць для выдалення забруджванняў растваральнікі: бензін, спірт і т.п. Ужыванне растваральнікаў можа прывесці да пашкоджання інструмента.

- Інструмент не патрабуе дадатковай змазкі.

- Для забеспячэння бяспекі і надзейнасці інструмента, рамонт або рэгуліроўку неабходна выконваць у спецыялізаваных сэрвісных цэнтрах. Адрасы сэрвісных цэнтраў зазначаны на адваротным баку гарантыйнага талона.

## 9. МАГЧЫМЫЯ НЯСПРАЎНАСЦІ І МЕТАДЫ ІХ ВЫПРАЎЛЕННЯ

Табліца 2

Няспраўнасць	Магчымая прычына	Дзеянні па ўхіленні
Свердзел пераграваецца, нізкая хуткасць свідравання	<ol style="list-style-type: none"> <li>1. Свердзел затупіўся</li> <li>2. Свердзел не падыходзіць для работы з дадзеным матэрыялам</li> </ol>	<ol style="list-style-type: none"> <li>1. Завастрыце/заменіце свердзел</li> <li>2. Выберыце правільны тып свердла для работы з дадзеным</li> </ol>
Электрарухавік перагружаецца (пераграваецца).	<ol style="list-style-type: none"> <li>1. Занадта вялікія абароты рухавіка, несумяшчальныя з дадзеным дыяметрам свердла.</li> <li>2. Занадта вялікі дыяметр свердла.</li> <li>3. Свердзел затупіўся</li> </ol>	<ol style="list-style-type: none"> <li>1. Зменшыце абароты рухавіка.</li> <li>2. Не перавышайце максімальны дыяметр свідравання для дадзенай мадэлі.</li> <li>3. Завастрыце/заменіце свердзел</li> </ol>
Электрарухавік працуе, але патрон не круціцца	Не да канца пераключаны пераключальнік хуткасці кручэння	Устанавіце пераключальнік хуткасці кручэння ў патрэбнае становішча да ўпору
Электрарухавік не запускаецца	<ol style="list-style-type: none"> <li>1. Сілкаванне не паступае, бо сеткавы выключальнік разамкнуты</li> <li>2. Няспраўны выключальнік</li> <li>3. Адсутнічае напружанне ў электрасетцы</li> </ol>	<ol style="list-style-type: none"> <li>1. Уключыце сеткавы выключальнік</li> <li>2. Звярніцеся ў сэрвісны цэнтр</li> <li>3. Праверце напружанне ў электрасетцы</li> </ol>

## 10. ТРАНСПАРЦІРОЎКА І ЗАХОЎВАННЕ

### Транспарціроўка

Электраінструмент у пакаванні вытворцы можна транспартаваць усімі відамі крытага транспарту пры тэмпературы паветра ад мінус 50 да плюс 50 °С і адноснай вільготнасці да 80% (пры тэмпературы плюс 25°C) У адпаведнасці з правіламі перавозкі грузаў, якія дзейнічаюць на дадзеным выглядзе транспарту.

### Захоўванне

Электраінструмент павінен захоўвацца ў ўпакоўцы вытворцы ў ацэпленым вентыляваным памяшканні пры тэмпературы ад плюс 5 да плюс 40°C і адноснай вільготнасці да 80% (пры тэмпературы плюс 25°C).

## 11. УТЫЛІЗАЦЫЯ

Не выкідайце электраінструмент і яго кампаненты разам з бытавым смеццем. Утылізуйце электраінструмент згодна з дзейнымі правіламі па ўтылізацыі прамысловых адыходаў.

## 12. ТЭРМІН СЛУЖБЫ

Выраб адносіцца да бытавога класу. Тэрмін службы 5 гадоў

## 13. ДАДЗЕННЯ АБ ВЫТВОРЦЫ, ІМПАРЦЁРЫ І СЕРТЫФІКАТ

Дадзеныя аб вытворцу, імпарцёры, афіцыйным прадстаўніку, інфармацыя аб сертыфікаце або дэкларацыі, а так жа інфармацыя пра дату вытворчасці, знаходзіцца ў дадатку №1 да пашпарце вырабы.

## 14. ГАРАНТЫЙНЫЯ АБАВЯЗАЦЕЛЬСТВЫ

Гарантыйны тэрмін на выраб складае 24 месяцы з моманту продажу Спажыўцу.

Тэрмін службы інструмента і камплектуючых вырабаў усталёўваецца вытворцам і паказаны ў пашпарце вырабы.

На працягу гарантыйнага тэрміну пакупнік мае права на бясплатнае выпраўленне няспраўнасцяў, якія сталі наступствам вытворчых дэфектаў. Ремонт і экспертызу тавару, пры выяўленні загану, робяць толькі ў аўтарызаваных сэрвісных цэнтрах, актуальны пералік якіх можна знайсці на сайце

<https://elitech-tools.ru/sections/service>

Гарантыйны ремонт выконваюць пасля прад'яўлення дакумента набыцця і гарантыйнага талона, а пры адсутнасці - тэрмін пачатку гарантыі адлічваецца са дня выпуску вырабу.

Замененыя па гарантыі дэталі пераходзяць ва ўласнасць майстэрні.

**Гарантыйнае абслугоўванне не распаўсюджваецца на вырабы, дэфекты якіх узніклі з прычыны:**

- парушэнні ўмоў і правілаў эксплуатацыі, захоўвання і/або транспартавання вырабу, а таксама пры адсутнасці або частковай адсутнасці, або пашкоджанні маркіравальнай шыльдачкі і/або серыйнага нумара вырабу;

- эксплуатацыі вырабу з прыкметамі няспраўнасці (падвышаны шум, вібрацыя, моцны нагрэў, нераўнамернае кручэнне, страта магутнасці, зніжэнне абаротаў, моцнае іскрэнне, пах гару, нехарактэрны выхлап);

- механічных пашкоджанняў (расколін, сколаў, увагнутасцяў, дэфармацый і г.д.);

- пашкоджанняў, выкліканых уздзеяннем агрэсіўнага асяродку, высокіх тэмператур ці іншых вонкавых фактараў, пры карозіі металічных частак;

- пашкоджанняў, выкліканых моцным унутраным або знешнім забруджваннем, трапленнем у выраб іншародных прадметаў і вадкасцяў, матэрыялаў і рэчываў, запарушванне вентыляцыйных каналаў (адтулін), алейных каналаў, а таксама пашкоджанні, якія выніклі з прычыны перагрэву, няправільнага захоўвання, неналежнага догляду;

- натуральнага зносу апорных дэталей, тых, якія труцца, дэталей перадаткавых механізмаў і матэрыялаў,

- ўмяшальніцтва ў працу або пашкоджанні лічыльніка мотагадзін.

- перагрузкі ці няправільнай эксплуатацыі. Безумоўнымі прыкметамі перагрузкі вырабу з'яўляюцца (але гэта не вычарпальныя прыкметы): праяўленне пабегласці колераў, адначасовае выяўдзенне з ладу спалучаных ці паслядоўных дэталей, напрыклад ротара і статара, выяўдзенне з ладу шасцэрні рэдуктара і якара, першаснай абмоткі трансфарматара, дэфармацыя ці аплаўленне дэталей, ці дратоў электрарухавіка пад уздзеяннем высокай тэмпературы, а таксама з прычыны неадпаведнасці параметраў электрасеткі паказанаму ў табліцы наміналаў для дадзенага вырабу;

- выхаду са строю зменных прыстасаванняў (зорчак, ланцугоў, шын, фар-

сунак, дыскаў, нажаў кустарэзаў, газонакасілак і трымераў, лёскі і трымерных галовак, ахоўных кажухоў, акумулятараў, свечак запальвання, паліўных і паветраных фільтраў, рамянёў, фільтраў зварачных наканечнікаў, штангаў, пісталетаў і насадак для мыек высокага ціску, элементаў нацяжэння і мацаванні (балтоў, гаек, фланцаў), паветраных фільтраў і да т.п.), а таксама няспраўнасці вырабу, выкліканыя гэтымі відамі зносу;

- невыканання патрабаванняў да складу і якасці паліўнай сумесі, што пацягнула вывадзенне з ладу поршневай групы (залаганне поршневага кольца і/або наяўнасць драпін і задранасцяў на ўнутранай паверхні цыліндру і паверхні поршня, разбурэнне або аплаўленне апорных падшыпнікаў шатуна і поршневага пальца);

- недастатковай колькасці алею ці не адпаведнасцю тыпу алею ў картары кампрэсараў, 4-х тактавых рухавікоў (наяўнасць драпін і задранасцяў на шатунах, каленвале, нават пры наяўнасці датчыка ўзроўня алею);

- выйсця з ладу расходных і хутказношвальных дэталей, зменных прыстававанняў і камплектуючых (стартары, прывадныя шасцерні, накіравальныя ролікі, прывадныя рамяні, колы, гумовыя амартызатары, ушчыльняльнікі, сальнікі, стужка тормазу, ахоўныя кажухі падпальных электродаў, тэрмапары шчоткі, кіроўныя зорачкі, зварачная фаерка (соплы, наканечнікі і накіравальныя каналы), ствалы, клапаны мыек высокага ціску, і т. п.), а гэтак жа на няспраўнасці вырабу, выкліканыя гэтымі відамі зносу;

- умяшанні з пашкоджаннем шліцоў крапежных элементаў, пломбаў, ахоўных стыкераў і да т.п.;

#### **Гарантыя не распаўсюджваецца:**

- на выраб, у канструкцыю якога былі ўнесены змяненні і дапаўненні;

- на вырабы бытавога прызначэння, якія выкарыстоўваюцца для прадпрымальніцкай дзейнасці або ў прафесійных, прамысловых мэтах (згодна з прызначэннем у інструкцыі па эксплуатацыі);

- На прафілактычнае і тэхнічнае абслугоўванне вырабу (змазку, прамыванне, чыстку, рэгуляванне і г.д.);

- Няспраўнасці вырабу, якія ўзніклі з прычыны выкарыстання прылады, спадарожных і запасных частак, якія не з'яўляюцца арыгінальнымі.





# ГАРАНТЫЙНЫ ТАЛОН

Найменне вырабу: \_\_\_\_\_

Мадэль: \_\_\_\_\_

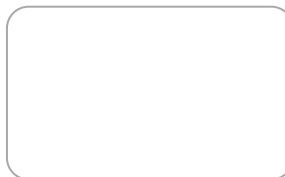
Артыкул мадэлі: \_\_\_\_\_

Дата выпуску: \_\_\_\_\_

Серыйны нумар: \_\_\_\_\_

Дата продажу: \_\_\_\_\_

Штамп гандлёвай арганізацыі:



АДРЫЎНЫ ТАЛОН № \_\_\_\_\_  
(запоўняецца супрацоўнікам сэрвіснага цэнтра)

Дата прыёмкі \_\_\_\_\_

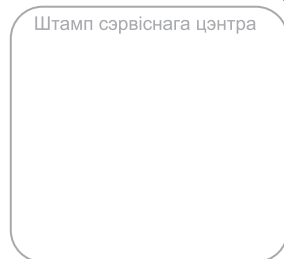
Сэрвісны цэнтр \_\_\_\_\_

Нумар заказу-нараду \_\_\_\_\_

Дата выдачы \_\_\_\_\_

Подпіс кліента \_\_\_\_\_

Штамп сэрвіснага цэнтра



АДРЫЎНЫ ТАЛОН № \_\_\_\_\_  
(запоўняецца супрацоўнікам сэрвіснага цэнтра)

Дата прыёмкі \_\_\_\_\_

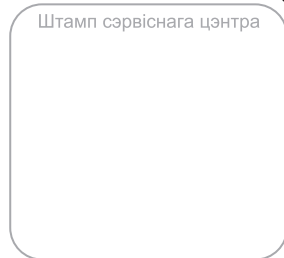
Сэрвісны цэнтр \_\_\_\_\_

Нумар заказу-нараду \_\_\_\_\_

Дата выдачы \_\_\_\_\_

Подпіс кліента \_\_\_\_\_

Штамп сэрвіснага цэнтра



АДРЫЎНЫ ТАЛОН № \_\_\_\_\_  
(запоўняецца супрацоўнікам сэрвіснага цэнтра)

Дата прыёмкі \_\_\_\_\_

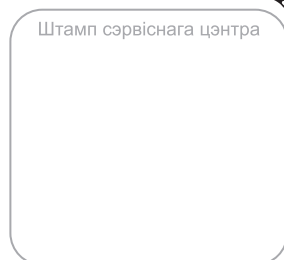
Сэрвісны цэнтр \_\_\_\_\_

Нумар заказу-нараду \_\_\_\_\_

Дата выдачы \_\_\_\_\_

Подпіс кліента \_\_\_\_\_

Штамп сэрвіснага цэнтра





## ҚҰРМЕТТІ САТЫП АЛУШЫ!

ELITECH өнімдерін таңдағаныңыз үшін рахмет! Біз сізге осы төлқұжатпен мұқият танысып, қауіпсіздік шаралары, жабдықты пайдалану және техникалық қызмет көрсету бойынша нұсқауларды мұқият орындауды ұсынамыз.

Паспортта қамтылған ақпарат паспортты шығару сәтіндегі техникалық сипаттамаларға негізделген.

Осы паспорт өнімді сенімді және қауіпсіз пайдалану үшін қажетті және жеткілікті ақпаратты қамтиды.

Өнімді жетілдіру жөніндегі тұрақты жұмысқа байланысты өндіруші қосымша ескертусіз пайдаланудың сенімділігі мен қауіпсіздігіне әсер етпейтін оның конструкциясын өзгерту құқығын өзіне қалдырады.

## МАЗМҰНЫ

1. Мақсаты .....	36
2. Қауіпсіздік ережелері .....	36
3. Техникалық сипаттамалары .....	38
4. Жиынтықталуы .....	38
5. Құрылым сипаттамасы .....	39
6. Жұмысқа дайындау .....	39
7. Пайдалану .....	41
8. Техникалық қызмет көрсету .....	43
9. Ықтимал ақаулар және оларды жою әдістері .....	43
10. Тасымалдау мен сақтау .....	44
11. Кәдеге жарату .....	44
12. Қызмет мерзімі .....	44
13. Өндіруші, импорттаушы және сертификат туралы мәліметтер .....	44
14. Кепілдік міндеттемелері .....	45

## 1. МАҚСАТЫ

Бұрғы ағаш, гипсокартон, керамикалық плитка, металл, пластмасса, кірпіш, бетон және басқа да туынды материалдарда тесіктерді бұрғылауға арналған. Бұрғылау режиміне арналған жұмыс саптамасы ретінде тиісті типтегі бұрғылау тетіктері қолданылады (ағаш, металл және т.б.), соққымен бұрғылау режимі үшін қатты қорытпалы ұшы бар арнайы бұрғылау тетіктері қолданылады.

## 2. ҚАУІПСІЗДІК ЕРЕЖЕЛЕРІ

### **Жұмыс орны:**

- Жұмыс орны таза және жақсы жарықтандырылған болуы керек. Ластанған жұмыс орны мен жарықтың жеткіліксіздігі жарақатқа әкелуі мүмкін.

- Жарылыс қаупі жоғары бөлмеде, жанғыш сұйықтықтардың, газдардың және шаңның жанында құралмен жұмыс жасамаңыз. Жұмыс кезінде электр құралы жарылғыш шаңның немесе газдардың тұтануына әкелетін ұшқын тудырады.

- Жұмыс орнына балаларды, бөгде адамдар мен жануарларды жақындатпаңыз.

- Құралмен жұмыс істеу кезінде алаңдамаңыз.

### **Электр қауіпсіздігі:**

- Электр құралының ашасы желілік розеткаға сәйкес келуі керек. Құралдың кернеуі розеткадағы кернеуге сәйкес келетініне көз жеткізіңіз.

- Жерге тұйықталған электр құралын пайдаланған кезде жалғастырғыш тетіктерді пайдаланбаңыз.

- Дененің жерге тұйықталған беттерімен (құбырлар, жылыту батареялары, тоңазытқыштар) жанасуын болдырмаңыз, себебі бұл электр тоғының соғу қаупінің жоғарылауына әкеледі.

- Құралды жаңбырға немесе ылғалға ұшыратпаңыз. Ылғал құрал электр тоғының соғу қаупін арттырады.

- Қуат сымын тартып, құралдың ашасын розеткадан шығармаңыз және құралды қуат сымынан ұстап көтермеңіз, бұл оның зақымдалуына әкеледі.

- Электр кабелінің шатаспауын қадағалаңыз. Электр кабелін жылыту құрылғыларына, өткір жиектерге, майға және оның зақымдалуына әкелуі мүмкін қозғалмалы бөлшектерге жақын қоймаңыз.

- Электр құралын үйден тыс жерде пайдаланған кезде осы мақсаттарға сәйкес келетін ұзартқыш сымды пайдаланыңыз.

- Ылғалдылығы жоғары жерлерде электр құралын пайдаланған кезде оны тиісті номиналдағы қорғаныш ажырату құрылғысы (тоқтың максималды кемуі 30mA) арқылы қуат желісіне қосыңыз.

**Жеке қауіпсіздік:**

- Шаршаған, мас күйде немесе зейінді төмендететін дәрі-дәрмектерді қабылдағаннан кейін электр құралымен жұмыс жасамаңыз.

- Жеке қорғаныс құралдарын қолданыңыз (көзілдірік, құлаққап, респиратор, қорғаныш аяқ киімі мен киім).

- Құралды кездейсоқ қосылуына жол бермеңіз. Электр құралын желіге қоспас бұрын немесе аккумуляторды қоспас бұрын, қосқыштың өшірулілігіне көз жеткізіңіз құрал .

- Электр құралын қуат көзіне қоспас бұрын, барлық реттеу құралдары мен кілттерді алып тастаңыз. Құралды қосқан кезде құралда қалған реттеу құралы мен кілттер жарақатқа әкелуі мүмкін.

- Электр құралымен жұмыс істегенде тұрақты күйде болыңыз. Баспалдақты (сатыны) пайдаланған кезде оның сенімді бекітілгеніне көз жеткізіңіз. Мүмкін болса, Сізді сақтандыра алатын көмекшімен жұмыс жасаңыз.

- Тиісті түрде киініңіз. Кең киім немесе зергерлік бұйымдар кимеңіз. Шашыңыз, киіміңіз және қолғаптарыңыз құралдың айналмалы бөліктерінен қауіпсіз қашықтықта болуы керек.

- Егер құралда шаң жинағышты қосуға арналған құрылғылар болса, оларды қолданыңыз. Бұл шаңның көп болуымен байланысты жарақат алу қаупін азайтуға көмектеседі, сонымен қатар электр құралымен жұмыс істеу кезінде дәлдікті арттырады.

**Бұрғыларға арналған қауіпсіздік ережелері**

- Егер электр құралымен жұмыс істеу кезінде кескіш құралдың жасырын сымдармен жанасу қаупі болса, құралды арнайы оқшауланған бөліктерінен ұстаңыз.

- Құралмен жұмыс істеу кезінде тұрақты күйде болыңыз.

- Биіктікте жұмыс істегенде, төменде адамдардың жоқтығына көз жеткізіңіз.

- Қолдар айналмалы бөліктерден қауіпсіз қашықтықта болуы керек.

- Бұрғылау жұмыстары аяқталғаннан кейін бірден тескіш тетік пен бөлшектерге қол тигізбеңіз, олар өте ыстық болуы мүмкін.

- Жұмыс саптамаларын (бұрғылар, биталар) мақсатына сай қолданыңыз.

- 1-кестеде көрсетілген бұрғылаудың максималды диаметрінен аспаңыз.

- Құралға су немесе жаңбыр тиюіне жол бермеңіз.

**Шекті күй өлшемдері**

**Назар аударыңыз!** Электр құралының жұмысы кезінде бөгде шу пайда болған кезде, электр кабелінің оқшауламасының зақымдануы, корпустың механикалық зақымдануы кезінде электр құралын дереу өшіріп, ақауларды жою үшін авторизацияланған қызмет көрсету орталығына жүгіну қажет.

### 3. ТЕХНИКАЛЫҚ СИПАТТАМАЛАР

1-кесте

Параметрлер		ДУ 085РЭ Master
Коды		E2201.025.XX
Қуаты, Вт		850
Бұрғылаудың максималды диаметрі, мм	Ағаш	30
	Болат	13
	Кірпіш	13
Патронның қысқыш диапазоны, мм		1,5-13
Жылдамдық саны		1
Жүктемесіз айналу жылдамдығы (айн / мин)		0-3000
Патрон түрі		БЗП патрон
Патрон орнатылымы		1/2"-20UNF
Реверс		бар
Соққы механизмі		бар
Соққы жиілігі, соққы / мин		0-48000
Желінің кернеуі, В		230
Желі жиілігі, Гц		50
Массасы, кг		1,85

### 4. ЖИЫНТЫҚТАЛУЫ

Бұрғы	– 1 дана.
Бүйірлік тұтқа	– 1 дана.
Бұрғылау тереңдігін шектегіш	– 1 дана.
Өнімнің төлқұжаты	– 1 дана.

## 5. ҚҰРЫЛЫМ СИПАТТАМАСЫ



1-сурет

- 1 – қосымша тұтқа
- 2 – патрон
- 3 – жұмыс режимінің қосқышы(бұрғылау / соққымен бұрғылау)
- 4 – бұрғылау тереңдігін шектегіш
- 5 – реверс қосқыш
- 6 – ажыратқыш бекіткіші
- 7 – қосқыш/ажыратқыш
- 8 – қозғалтқыштың айналу жылдамдығын реттегіш

## 6. ЖҰМЫСҚА ДАЙЫНДАУ

**Назар аударыңыз!** Реттеу алдында әрқашан құралды электр желісінен ажыратыңыз.

### Қосымша тұтқаны орнату

Жұмыс алдында әрқашан бұрғылауға қосымша тұтқаны орнатыңыз және бұрғыны екі қолыңызбен мықтап ұстаңыз. Қосымша тұтқа екі жағына қатысты айналады, бұл бұрғыны кез келген позицияда ұстауды жеңілдетеді.

Қосымша тұтқаның орнын өзгерту үшін тұтқаны сағат тіліне қарсы босатыңыз, тұтқаны қажетті күйге бұраңыз және тұтқаны сағат тілімен бұрап бекітіңіз.

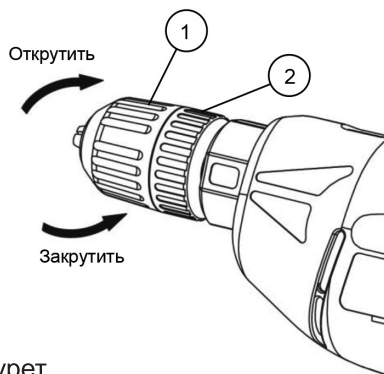
**Назар аударыңыз!** Бұрғылау тереңдігін шектегіш орнатылған кезде, тұтқа 360 айнала алмайды.

### Бұрғылау тереңдігін шектегіш

Бұрғылау тереңдігін шектегіш бірдей тереңдіктегі тесіктерді бұрғылау үшін қолданылады. Қосымша тұтқаны босатыңыз және шектегішті қосымша тұтқаның қысқышындағы тесікке салыңыз. Бұрғылау тереңдігін шектегішті қажетті тереңдікке реттеңіз және қосымша тұтқаны қатайтыңыз.

### Бұрғылау тетігін орнату/алу

Патронды сақинадан ұстап, муфтаны сағат тіліне қарсы бұрап, бұрғылауды орнату үшін картриджді ашыңыз (сурет. 2). Бұрғылауды патронға толық тереңдікке қойыңыз. Сақинаны ұстап тұрып, бұрғылауды патронға бекіту үшін муфтаны сағат тілімен бұраңыз. Бұрғылауды алу үшін сақинаны ұстап тұрып, іліністі сағат тіліне қарсы бұраңыз.



2-сурет

### Ажыратқыш

Құралды қосу үшін қосқышын 7 (1-сурет) басыңыз. Қозғалтқыштың айналу жиілігін реттеу үшін айналым реттегішінің дөңгелегін 9 (2-сурет) пайдаланыңыз. Құралды тоқтату үшін қосқышты босатыңыз.

### Реверс қосқыш

Бұл құралда айналу бағытын өзгертуге арналған кері қосқыш бар. Кері қосқышты сағат тілімен айналдыру үшін сол жаққа немесе сағат тіліне қарсы бұру үшін оң жаққа аударыңыз (3-сурет).

**Назар аударыңыз!** Ажыратқыш басылған кезде айналу бағытын ауыстыруға тыйым салынады.

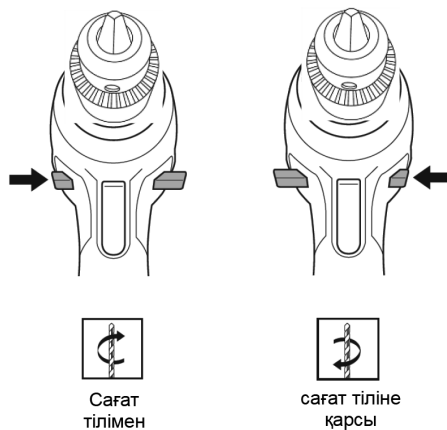
### Назар аударыңыз!

- Жұмыс алдында әрқашан айналу бағытын тексеріңіз.

- Құрал патроны толығымен тоқтағаннан кейін ғана кері қосқышты пайдаланыңыз.

### Жұмыс режимінің қосқышы

Соққысыз бұрғылау үшін жұмыс режимінің қосқышын «бұрғылау» күйіне қойыңыз (4-сурет).



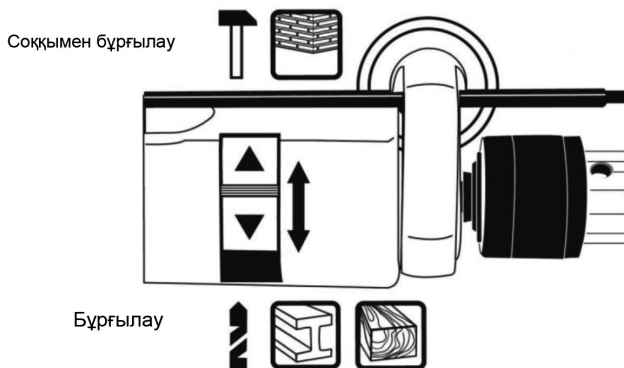
3-сурет



Соққылармен бұрғылау үшін жұмыс режимінің қосқышын «соққымен бұрғылау» күйіне қойыңыз (4-сурет).

Бұрғылау режимі ағаш, металл, пластмасса және басқа материалдардағы тесіктерді бұрғылау кезінде тиісті түрдегі бұрғылау тетігімен (ағаш немесе металлға арналған) соққысыз қолданылады. Соққымен бұрғылау режимі кірпіш, бетон және басқа да ұқсас материалдардағы тесіктерді қатты қорытпалы ұшы бар тиісті бұрғылау тетігімен бұрғылау кезінде қолданылады.

**Назар аударыңыз!** Патрон толық тоқтағанша жұмыс режимін ауыстыруға тыйым салынады. Ауыстырған кезде қосқыштың толығымен ауыстырылғанына көз жеткізіңіз.



### Ажыратқыш бекіткіші

Ұзақ бұрғылау циклі кезінде, ажыратқышты ұстамау үшін оны қосұлы күйде бекіткішпен 6 (1-сурет) бекітуге болады. Ол үшін ажыратқышты басыңыз. Ажыратқышты босатпай, ажыратқыштың бекіткіші түймесін басып, ажыратқышты босатыңыз. Өшіру құлпын ашу үшін Ажыратқышты толығымен басып, оны босатыңыз.

## 7. ПАЙДАЛАНУ

### Соққымен бұрғылау режимінде жұмыс істеу

Соққымен бұрғылау режимі бетон, гранит, кірпіш және т. б. бұрғылау үшін қолданылады. Соққымен бұрғылау режимі үшін қатты қорытпалы ұшы бар бұрғылау тетіктері қолданылады. Тесік бітеліп қалған кезде көп қысым жасамаңыз. Терең тесік кезінде тас шаңын кетіру үшін бұрғылауды бос тұрған тесіктен мезгіл-мезгіл алып тастаңыз.

### Бұрғылау режимінде жұмыс істеу

Бұрғылау режимі ағашты, металды, пластмассаны және т.б. бұрғылау үшін қолданылады. Терең тесік кезінде жоңқаны алу үшін бұрғыны бос тұрған тесіктен мезгіл-мезгіл алып шығып отырыңыз.

### Ағашты бұрғылау

Ағашты бұрғылау кезінде бағыттаушы бұрандамен жабдықталған ағашқа арналған бұрғылау тетіктерін пайдалану арқылы жақсы нәтижеге қол жеткізіледі. Бағыттаушы бұранда бұрғылауды өңделетін бөлікте ұстау арқылы бұрғылауды жеңілдетеді.

### **Металды бұрғылау**

Бұрғылау басталған кезде бұрғылаушы тетіктің сырғып кетуіне жол бермеу үшін бұрғылау нүктесінде белгісалғыш және балғамен ойық жасаңыз. Бұрғылау тетігінің ұшын ойыққа салыңыз да, бұрғылауды бастаңыз. Металдарды бұрғылау кезінде кесуге арналған майлағышты қолданыңыз. Ерекшелік: шойын мен жез, оларды құрғақ бұрғылау керек. Металға бұрғылау кезінде қозғалтқыштың айналу жылдамдығын дұрыс таңдаңыз. Бұрғылау диаметрі неғұрлым үлкен болса, қозғалтқыштың айналу жылдамдығы соғұрлым аз болуы керек.

### **Кірпішті бұрғылау**

Кірпішті бұрғылау үшін қатты қорытпалы ұшы бар бұрғылау тетіктері қолданылады. Кірпішті бұрғылау кезінде көп шаң пайда болады. Шаңсорғышты қосуға мүмкіндік беретін арнайы саптамаларды пайдалану ұсынылады.

### **Назар аударыңыз!**

Бұрғылау тетігі жұмыс кезінде қатты қызады. Бұрғылау тетігін мезгіл-мезгіл салқындатыңыз. Қызып кеткен бұрғылау тетігі тез мұқалып қалады.

### **Назар аударыңыз!**

Құралды шамадан тыс басу бұрғылауды жеделдетпейді. Шын мәнінде, шамадан тыс қысым тек бұрғылау ұшын зақымдайды, құралдың өнімділігін төмендетеді және оның қызмет ету мерзімін қысқартады. Бұрғылау тесігі арқылы өткенде, құралға / бұрғылау тетігіне айтарлықтай күш әсер етеді. Құралды мықтап ұстаңыз және бұрғылау тетігі өңделетін бөліктен өте бастағанда абай болыңыз.

Кептелген бұрғы тетігін кері қосқышты кері айналдыруға ауыстыру арқылы алып шығуға болады. Дегенмен, құралды мықтап ұстамаса, ол тым жылдам кері бұралып кетуі мүмкін.

Өңделетін кішкене бөліктерді әрқашан қысқышпен немесе ұқсас қысу құрылғыларымен бекітіңіз.

Егер құрал үздіксіз жұмыс істеп тұрса, қозғалтқышты тиімді салқындату үшін бұрғылауды 1-2 минутқа бос (жүктемесіз айналдыру) режиміне қойып, мезгіл-мезгіл үзіліс жасаңыз. Бұл құралдың қызып кетуіне және оның бұзылуына жол бермейді.

## 8. ТЕХНИКАЛЫҚ ҚЫЗМЕТ КӨРСЕТУ

**Назар аударыңыз!** Техникалық қызмет көрсетуден бұрын электр құралының электр желісінен ажыратылғанын тексеріңіз.

- Өр жұмыс аяқталғаннан кейін құралдың корпусын және желдеткіш саңылауларды кір мен шаңнан жұмсақ шүберекпен немесе майлықпен тазалауға кеңес беріледі. Тұрақты ластануды сабынды суға малынған жұмсақ шүберекпен жою ұсынылады. Ластануды жою үшін еріткіштерді қолдануға болмайды: бензин, алкоголь және т.б. Еріткіштерді қолдану құралдың корпусына зақым келтіруі мүмкін.

- Құрал қосымша майлауды қажет етпейді.

- Құралдың қауіпсіздігі мен сенімділігін қамтамасыз ету үшін жөндеуді немесе реттеуді мамандандырылған сервистік орталықтарда жүргізу қажет. Қызмет көрсету орталықтарының мекенжайлары кепілдік картасының артқы жағында көрсетілген.

## 9. БЫҚТИМАЛ АҚАУЛАР ЖӘНЕ ОЛАРДЫ ЖОЮ ӘДІСТЕРІ

2-кесте

Ақау	Мүмкін себеп	Түзеу әрекеттері
Бұрғылау тетігі қызып кетеді, бұрғылау жылдамдығы төмен	<ol style="list-style-type: none"> <li>1. Бұрғылау тетігі мұқалған</li> <li>2. Бұрғылау тетігі осы материалмен жұмыс істеуге жарамайды</li> </ol>	<ol style="list-style-type: none"> <li>1. Бұрғылау тетігін қайраңыз/ ауыстырыңыз</li> <li>2. Берілген материалмен жұмыс істеу үшін дұрыс бұрғылау түрін таңдаңыз</li> </ol>
Электр қозғалтқышы шамадан тыс жүктеледі (қызып кетеді).	<ol style="list-style-type: none"> <li>1. Берілген бұрғылау тетігі диаметріне сәйкес келмейтін қозғалтқыштың айналу жылдамдығы тым үлкен</li> <li>2. Бұрғылау тетігінің диаметрі тым үлкен.</li> <li>3. Бұрғылау мұқалған</li> </ol>	<ol style="list-style-type: none"> <li>1. Қозғалтқыштың айналу жиілігін азайтыңыз.</li> <li>2. Осы модель үшін бұрғылаудың максималды диаметрінен аспаңыз.</li> <li>3. Бұрғылау тетігін қайраңыз/ ауыстырыңыз</li> </ol>
Электр қозғалтқышы жұмыс істейді, бірақ патрон айналмайды	Айналу жылдамдығы қосқышы толығымен ауыстырылған жоқ	Айналу жылдамдығының қосқышын тоқтағанша дұрыс күйге қойыңыз
Электр қозғалтқышы іске қосылмайды	<ol style="list-style-type: none"> <li>1. Желі қосқышы ажыратулы болғандықтан қуат келмейді.</li> <li>2. Ақаулы қосқыш</li> <li>3. Электр желісінде кернеу жоқ</li> </ol>	<ol style="list-style-type: none"> <li>1. Желі қосқышын қосыңыз</li> <li>2. Қызмет көрсету орталығына хабарласыңыз</li> <li>3. Электр желісіндегі кернеуді тексеріңіз</li> </ol>

## **10. ТАСЫМАЛДАУ МЕН САҚТАУ**

### **Тасымалдау**

Өндірушінің қаптамасындағы электр құралын жабық көліктің барлық түрлерімен ауа температурасы минус 50-ден плюс 50 °С-қа дейін және салыстырмалы ылғалдылығы 80% - ға дейін (плюс 25°С температурада) көліктің осы түрінде қолданылатын жүктерді тасымалдау ережелеріне сәйкес тасымалдауға болады.

### **Сақтау**

Электр құралы плюс 5-тен плюс 40°С-қа дейінгі температурада және салыстырмалы ылғалдылығы 80% - ға дейін (плюс 25°С температурада) жылытылатын желдетілетін бөлмеде дайындаушының қаптамасында сақталуы тиіс.

## **11. КӘДЕГЕ ЖАРАТУ**

Электр құралын және оның компоненттерін тұрмыстық қоқыспен бірге тастамаңыз. Электр құралын қолданыстағы өндірістік қалдықтарды жою ережелеріне сәйкес кәдеге жаратыңыз.

## **12. ҚЫЗМЕТ МЕРЗІМІ**

Өнім тұрмыстық сыныпқа жатады. Қызмет мерзімі 5 жыл.

## **13. ӨНДІРУШІ, ИМПОРТТАУШЫ ЖӘНЕ СЕРТИФИКАТ ТУРАЛЫ МӘЛІМЕТТЕР**

Өндіруші, импорттаушы, ресми өкіл туралы деректер, сертификат немесе декларация туралы ақпарат, сондай-ақ өндіріс күні туралы ақпарат өнімнің паспортына №1 қосымшада орналасқан.

## 14. КЕПІЛДІК МІНДЕТТЕМЕЛЕРІ

Өнімнің кепілдік мерзімі тұтынушыға сатылған сәттен бастап 24 айды құрайды.

Құрал-саймандар мен компоненттердің қызмет ету мерзімін өндіруші белгілейді және өнімнің паспортында көрсетілген.

Кепілдік мерзімі ішінде сатып алушы өндірістік ақаулардың салдары болған ақауларды тегін түзеуге құқылы. Кемшілігі анықталған жағдайда тауарды са- раптау мен жөндеу тек авторизацияланған сервистік орталықтарда жүргізіледі, олардың өзекті тізімін <https://elitech-tools.ru/sections/service> сайтынан табуға болады

Кепілдік жөндеу сатып алу құжаты мен кепілдік талонын көрсетілгенде жүргізіледі, ол болмаған жағдайда - кепілдіктің басталу мерзімі өнім жасалған күннен бастап есептеледі.

Кепілдік бойынша ауыстырылатын бөлшектер шеберхананың мөншігіне өтеді.

Кепілдік қызмет көрсету келесі кемшіліктер нәтижесінде пайда болған өнімдерге қолданылмайды:

- өнімді пайдалану, сақтау және/немесе тасымалдау шарттары мен ережелерін бұзу, сондай-ақ өнімнің таңбалау тақтайшасы және/немесе сериялық нөмірі болмаған немесе ішінара болмаған немесе бүлінген кезде;

ақаулық белгілері бар өнімді пайдалану (шуы, дірілі жоғарылауы, қатты қызуы, біркелкі емес айналуы, қуатының жоғалуы, айналымның төмендеуі, қатты ұшқындауы, күйік иісі, өзіне тән емес газ шығуы) механикалық зақымдану (жарықтар, жарықшақ, ойықтар, деформациялар және т. б.);

- коррозиялық ортаның, жоғары температураның немесе металл бөліктерінің коррозиясы кезінде басқа сыртқы факторлардың әсерінен болатын зақым;

- қатты ішкі немесе сыртқы ластанудан, бұйымға бөгде заттар мен сұйықтықтардың, материалдар мен заттардың түсуінен, желдеткіш арналардың (саңылаулардың), май арналарының бітелуінен, сондай-ақ қызып кетуден, дұрыс сақтамаудан, тиісті күтімнің болмауынан туындаған зақымданулардан туындаған зақымдар;

- тірелетін, үйкелетін, берілісті бөлшектері мен материалдарының табиғи тозуы,

- мотосағат есептегішінің жұмысына араласу немесе зақымдануы.

шамадан тыс жүктеме немесе қате қолдану. Өнімнің шамадан тыс жүкте- луінің шартсыз белгілеріне мыналар жатады (бірақ олармен шектелмейді): түстерінің құбылуы, ротор мен статор сияқты түйісетін немесе кезектесетін бөлшектердің бір мезгілде істен шығуы, редуктор мен зәкірдің тегершігінің, трансформатордың бастапқы орамасы, бөлшектердің істен шығуы, бұйымның тораптарының немесе электр қозғалтқышының сымдарының жоғары температураның әсерінен, сондай-ақ өнімнің кестеде көрсетілген номиналдар электр желісі параметрлерінің шартына сай болмауынан деформациялануы немесе балқуы

- ауыстырылатын құрылым бөлшектерінің істен шығуы (жұлдызшалар, шынжырлар, шиналар, саптамалар, дискілер, бұтақесу пышақтары, шөп шабатын

машиналар мен триммерлер, қармақ бауы мен триммер бастары, қорғаныс қаптамалары, аккумуляторлар, отын және ауа сүзгілері, белбеулер, аралау пышағы, жұлдызшалар, цангалар, дәнекерлеу ұштары, құбыршектер, тапаншалар және жоғары қысымды жууға арналған саптамалар, кернеу және бекіту элементтері (болттар, сомындар, шентемірлер), ауа сүзгілері және т. б.), сондай-ақ тозудың осы түрлерінен туындаған бұйымның ақаулары;

- поршень тобының істен шығуына әкеп соққан отын қоспасының құрамы мен сапасына қойылатын талаптарды сақтамау (поршень сақинасының жаууы және/немесе цилиндрдің ішкі бетінде және поршень бетінде сызаттар мен бұзушылықтардың болуы, шатун мен поршень саусағының тірек мойынтіректерінің бұзылуы немесе балқуы);

- компрессорлар, 4 тактілі қозғалтқыштар қартеріндегі май мөлшерінің жеткіліксіздігі немесе май түрінің сәйкес келмеуі (шатунда, иінді білікте, тіпті май деңгейінің датчигі болған кезде де сызаттар мен бөгеттердің болуы);

- Шығыс және тез тозатын бөлшектердің, ауыстырылатын құрылғылардың және компоненттердің істен шығуы (стартерлер, жетек берілістері, бағыттаушы роликтер, жетек белдіктері, дөңгелектер, резеңке амортизаторлар, тығыздағыштар, майлы тығыздағыштар, тежегіш таспа, қорғаныш қаптамалар, тұтандырғыш электродтар, термопаралар, іліністер, майлау, көмір щеткалары, жетекші жұлдызшалар, дәнекерлеу алауы (саптамалар, ұштар мен бағыттаушы арналар), діңгектер, жоғары қысымды жуу құралдарының клапандары және т. б.), сондай-ақ тозудың осы түрлерінен туындаған бұйымның ақаулары;

- бекіткіштердің, пломбалардың, қорғаныш жапсырмалардың және т. б. ой-макілтектерінің зақымдалуымен араласу.

### **Кепілдік қолданылмайды:**

Құрылысына өзгерістер мен толықтырулар енгізілген өнімге;

- Кәсіпкерлік қызмет үшін немесе кәсіптік, өнеркәсіптік мақсаттарда пайдаланылатын тұрмыстық мақсаттағы өнімдерге (пайдалану жөніндегі нұсқаулықтағы мақсатқа сәйкес);

- Өнімнің профилактикалық және техникалық қызмет көрсетуге (майлау, жуу, тазалау, реттеу және т. б.)

- Түпнұсқа болып табылмайтын керек-жарақтарды, ілеспе және қосалқы бөлшектерді пайдалану нәтижесінде пайда болған бұйымның ақауларына.







# КЕПІЛДІК ТАЛОНЫ

Өнімнің атауы: \_\_\_\_\_

Моделі: \_\_\_\_\_

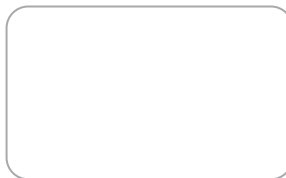
Модель артикулі: \_\_\_\_\_

Шығарылған күні: \_\_\_\_\_

Сериялық нөмірі: \_\_\_\_\_

Сату күні: \_\_\_\_\_

Сауда ұйымының мөрі:



ҮЗБЕЛІ ТАЛОН № \_\_\_\_\_

*(қызмет көрсету орталығымен толтырылады)*

Қабылдау күні \_\_\_\_\_

Қызмет көрсету орталығы \_\_\_\_\_

Тапсырыс-өкімдеме нөмірі \_\_\_\_\_

Берілген күні \_\_\_\_\_

Клиенттің қолы \_\_\_\_\_

Қызмет көрсету орталығының мөрі

ҮЗБЕЛІ ТАЛОН № \_\_\_\_\_

*(қызмет көрсету орталығымен толтырылады)*

Қабылдау күні \_\_\_\_\_

Қызмет көрсету орталығы \_\_\_\_\_

Тапсырыс-өкімдеме нөмірі \_\_\_\_\_

Берілген күні \_\_\_\_\_

Клиенттің қолы \_\_\_\_\_

Қызмет көрсету орталығының мөрі

ҮЗБЕЛІ ТАЛОН № \_\_\_\_\_

*(қызмет көрсету орталығымен толтырылады)*

Қабылдау күні \_\_\_\_\_

Қызмет көрсету орталығы \_\_\_\_\_

Тапсырыс-өкімдеме нөмірі \_\_\_\_\_

Берілген күні \_\_\_\_\_

Клиенттің қолы \_\_\_\_\_

Қызмет көрсету орталығының мөрі



## ՀԱՐԳԵԼԻ ԳՆՈՐԴ !

Շնորհակալություն ELITECH-ի արտադրանքը ընտրելու համար: Խորհուրդ ենք տալիս ուշադիր կարդալ այս անձնագիրը և ուշադիր հետևել սարքավորումների անվտանգության, շահագործման և պահպանման միջոցառումների վերաբերյալ ցուցումներին:

Անձնագրում պարունակվող տեղեկատվությունը հիմնված է անձնագրի թողարկման պահին առկա տեխնիկական բնութագրերի վրա:

Սույն անձնագիրը պարունակում է տեղեկատվություն, որն անհրաժեշտ և բավարար է ապրանքի հուսալի և անվտանգ շահագործման համար:

Արտադրանքի կատարելագործման ուղղությամբ մշտական աշխատանքի հետ կապված՝ արտադրողն իրավունք է վերապահում փոխել դրա կառուցվածքը, որը չի ազդում շահագործման հուսալիության և անվտանգության վրա՝ առանց լրացուցիչ ծանուցման:

## ԲՈՎԱՆԴԱԿՈՒԹՅՈՒՆ

1. Նպատակը .....	52
2. Տեխնիկական անվտանգության կանոններ .....	52
3. Տեխնիկական բնութագիր .....	54
4. Կոմպլեկտավորում .....	55
5. Կառուցվածքի նկարագրություն .....	55
6. Աշխատանքի նախապատրաստում .....	56
7. Շահագործում .....	58
8. Տեխնիկական սպասարկում .....	60
9. Հնարավոր անսարքությունները և դրանց վերացման մեթոդները .....	61
10. Փոխադրում և պահեստավորում .....	62
11. Օտարում .....	62
12. Ծառայության ժամկետը .....	62
13. Տվյալներ արտադրողի, ներմուծողի և վկայականի/հայտարարագրի և արտադրության ամսաթվի մասին .....	62
14. Երաշխիքային պարտավորություններ .....	63

## 1. ՆՊԱՏԱԿ

Գայլիկոնը նախատեսված է փայտի, գիպսաստվարաթղթի, կերամիկական սալիկների, մետաղի, պլաստմասսայի, աղյուսի, բետոնի և այլ ածանցյալ նյութերի մեջ անցքեր փորելու համար: Որպես հորատման ռեժիմի աշխատանքային վարդակ, օգտագործվում է համապատասխան տեսակի փորվածք (փայտի, մետաղի և այլն), հարվածի հետ հորատման ռեժիմի համար օգտագործվում է կարբիդային ծայրով հատուկ փորվածք:

## 2. ԱՆՎՏԱՆԳՈՒԹՅԱՆ ՑՈՒՑՈՒՄՆԵՐ

### Աշխատավայր.

- Աշխատավայրը պետք է լինի մաքուր և լավ լուսավորված: Կեղտոտ աշխատավայրը և անբավարար լուսավորությունը կարող են վնասվածքների պատճառ դառնալ:

- Մի օգտագործեք գործիքը պայթյունավտանգ հաստատությունում, դյուրավառ հեղուկների, գազերի և փոշու մոտ: Էլեկտրական գործիքը շահագործման ընթացքում կայծեր է առաջացնում, ինչը կարող է հանգեցնել պայթուցիկ փոշու կամ գազերի բռնկմանը:

- Երեխաներին, կողմնակի անձանց և կենդանիներին հեռու պահեք աշխատավայրից:

- Գործիքի հետ աշխատելիս մի շեղվեք:

### Էլեկտրական անվտանգություն.

- Էլեկտրական գործիքի վարդակը պետք է համապատասխանի ցանցի վարդակին: Համոզվեք, որ գործիքի լարումը համապատասխանում է վարդակի լարմանը:

- Հիմնավորված էլեկտրական գործիք օգտագործելիս մի օգտագործեք ադապտերներ:

- Խուսափեք մարմնի մասերի շփումից հողակցված մակերեսների հետ (խողովակներ, մարտկոցներ, սառնարաններ), քանի որ դա հանգեցնում է էլեկտրական ցնցումների ռիսկի մեծացմանը:

- Գործիքը մի ենթարկեք անձրևի կամ խոնավության: Թաց գործիքները մեծացնում են էլեկտրական ցնցումների վտանգը:

- Մի հանեք գործիքի վարդակը սնուցման լարը քաշելով և մի տեղափոխեք գործիքը՝ սնուցման լարը բռնելով, քանի որ դա կվնասի այն:

- Համոզվեք, որ հոսանքի մալուխը խճճված չէ: Հոսանքի լարը հեռու պահեք ջեռուցիչներից, սուր եզրերից, յուղից և շարժվող մասերից, որոնք կարող են վնասել այն:

- Էլեկտրական գործիքը դրսում օգտագործելիս օգտագործեք համապատասխան երկարացման լարը, որը հարմար է այդ նպատակների համար:

- Բարձր խոնավությամբ վայրերում էլեկտրական գործիք օգտագործելիս այն միացրեք ցանցին պաշտպանիչ հոսանքի սարքի միջոցով (առավելագույն արտահոսքի հոսանք 30 մԱ) համապատասխան անվանական արժեքով:

## Անձնական անվտանգություն.

- Մի աշխատեք էլեկտրական գործիքներով, երբ հոգևած եք, ակոհոլի ազդեցության տակ կամ դեղորայք ընդունելիս, որոնք նվազեցնում են ուշադրության կենտրոնացումը:

- Օգտագործեք անձնական պաշտպանիչ սարքավորումներ (ակնոցներ, ականջակալներ, շնչառական սարքեր, պաշտպանիչ կոշիկներ և հագուստ):

- Պատահաբար մի միացրեք գործիքը: Էլեկտրական գործիքը ցանցին միացնելուց առաջ կամ մարտկոցը միացնելուց առաջ համոզվեք, որ գործիքի անջատիչը գտնվում է անջատված վիճակում:

- Էլեկտրական գործիքը էլեկտրամատակարարմանը միացնելուց առաջ հեռացրեք բոլոր կարգավորիչ գործիքներն ու պտուտակաբանալիները: Կարգավորող գործիքը և պտուտակաբանալիները, որոնք մնացել են գործիքի վրա, գործիքը միացնելիս կարող են վնասվածք պատճառել:

- Էլեկտրական գործիքը օգտագործելիս պահպանել կայուն դիրք: Սանդուղք (սանդուղք) օգտագործելիս համոզվեք, որ այն ապահով կերպով ամրացված է: Հնարավորության դեպքում աշխատեք օգնականի հետ, որը կարող է ապահովագրել ձեզ:

- Հագնվիր պատշաճ կերպով: Մի հագեք լայն հագուստ կամ զարդեր: Ձեր մազերը, հագուստը և ձեռնոցները պահեք գործիքի պտտվող մասերից անվտանգ հեռավորության վրա:

- Եթե գործիքն ապահովված է փոշեկուլի միացման սարքերով, օգտագործեք դրանք: Դա կօգնի նվազեցնել փոշու ավելացման հետ կապված վնասվածքների ռիսկը, ինչպես նաև կբարձրացնի էլեկտրական գործիքների հետ աշխատելու ճշգրտությունը:

## Գայլիկոնների օգտագործման անվտանգության կանոններ

- Եթե էլեկտրական գործիքի հետ աշխատելիս վտանգ կա, որ կտրող գործիքը շփվի թաքնված էլեկտրագծերի հետ, գործիքը հեռու պահեք հատուկ մշակված մեկուսացված մակերեսներից:

- Գործիքի հետ աշխատելիս ստանձնեք կայուն դիրք:

- Բարձրության վրա աշխատելիս համոզվեք, որ ներքևում մարդիկ չկան:

- Ձեռքերը պետք է ապահով հեռավորության վրա լինեն պտտվող մասերից:

- Հորատման աշխատանքների ավարտից անմիջապես հետո մի դիպչեք գայլիկոնին և մասերին, դրանք կարող են շատ տաք լինել:

- Օգտագործեք աշխատանքային վարդակներ (փորվածքներ) ըստ նպատակի:

- Մի գերազանցեք Ադյուսակ 1-ում նշված հորատման առավելագույն տրամագիծը:

- Թույլ մի տվեք, որ գայլիկոնը թռչվի:

### Սահմանային չափանիշներ

**Ուշադրություն!** Էլեկտրական գործիքի շահագործման ընթացքում կողմնակի աղմուկի, էլեկտրական մալուխի մեկուսացման վնասման, պատյանի մեխանիկական վնասման դեպքում պետք է անհապաղ անջատեք էլեկտրական գործիքը և դիմեք լիազորված սպասարկման կենտրոն՝ անսարքությունները վերացնելու համար:

### 3. ՏԵԽՆԻԿԱԿԱՆ ԲՆՈՒԹԱԳԻՐ

Աղյուսակ 1

Ընտրանքներ		DU 085P3 Master
Կոդ		E2201.025.XX
Հզորությունը, Վտ		850
Հորատման առավելագույն տրամագիծը, մմ	Փայտ	30
	Մետաղ	13
	Աղյուս	13
Քարթրիջների կռվան միջակայքը, մմ		1,5-13
Արագությունների քանակը		1
Պտտման արագություն առանց բեռի (Ռ / րոպե)		0-3000
Վարդակի տեսակը		Ե3Ո
Վարդակի իջեցման չափը		1/2"-20UNF
Հակադարձ		առկա
Հարվածային մեխանիզմ		առկա
Հարվածի հաճախականությունը, հ/ր		0-48000
Ցանցի լարումը, Վ		230
Ցանցի հաճախականությունը, Հց		50
Քաշը, կգ		1,85

#### 4. ՍԱՐՔԱՎՈՐՈՒՄՆԵՐ

Գայլիկոն	– 1 հատ
Կողային բռնակ	– 1 հատ
Հորատման խորության սահմանափակիչ	– 1 հատ
Լպարանքի անձնագիր	– 1 հատ

#### 5. ԴԻՉԱՅՆԻ ՆԿԱՐԱԳՐՈՒԹՅՈՒՆ



Նկ. 1

- 1 – լրացուցիչ բռնակ
- 2 – պարկուճ
- 3 – աշխատանքային ռեժիմի անջատիչ (հորատում / հորատում հարվածով)
- 4 – հորատման խորության սահմանափակում
- 5 – հակադարձ անջատիչ
- 6 – անջատիչի կողպեք
- 7 – անջատիչ
- 8 – շարժիչի արագության կարգավորիչ

## 6. ԱՇԽԱՏԱՆՔԻ ՆԱԽԱՊԱՏՐԱՍՈՒՄ

**Ուշադրություն!** Նախքան ճշգրտումներ կատարելը կամ գործառնություն ստուգելը միշտ անջատեք գործիքը:

Լրացուցիչ բռնակի տեղադրում

Աշխատանքից առաջ միշտ տեղադրեք լրացուցիչ բռնակ գայլիկոնի վրա և երկու ձեռքերով ամուր պահեք գայլիկոնը: Լրացուցիչ բռնակը պտտվում է երկու կողմերի համեմատ, ինչը հեշտացնում է գայլիկոնը ցանկացած դիրքում պահելը:

Լրացուցիչ բռնակի դիրքը փոխելու համար թուլացրեք բռնակը ժամացույցի սլաքի հակառակ ուղղությամբ, պտտեք բռնակը դեպի ցանկալի դիրքը և ամրացրեք բռնակը ժամացույցի սլաքի ուղղությամբ:

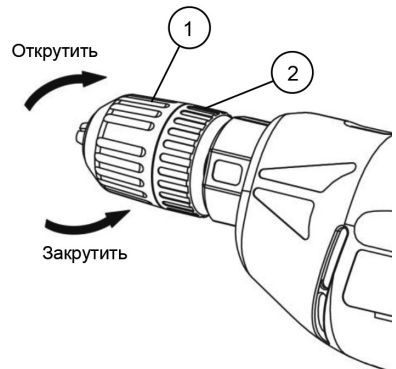
**Ուշադրություն!** Երբ հորատման խորության սահմանափակիչը տեղադրված է, բռնակը չի կարող պտտվել 360°:

### Հորատման խորության սահմանափակում

Հորատման խորության սահմանափակիչը օգտագործվում է նույն խորության անցքեր հորատելու համար: Թուլացրեք լրացուցիչ բռնակը և տեղադրեք սահմանափակիչը լրացուցիչ բռնակի սեղմակի անցքի մեջ: Կարգավորեք հորատման խորության սահմանափակիչը ցանկալի խորության վրա և խստացրեք լրացուցիչ բռնակը:

### Հորատման տեղադրում/հեռացում

Հորատանցքը տեղադրելու համար, քարթրիջը օղակից պահելով և ճարմանը ժամացույցի սլաքի հակառակ ուղղությամբ շրջելով, բացեք քարթրիջը (նկ. 2). Տեղադրեք գայլիկոնը քարթրիջի մեջ ամբողջ խորության վրա: Օղակը բռնելիս պտտեք կցորդիչը ժամացույցի սլաքի ուղղությամբ՝ գայլիկոնը Չակի մեջ ամրացնելու համար: Հորատանցքը հանելու համար օղակը պահելով, պտտեք կցորդիչը ժամացույցի սլաքի հակառակ ուղղությամբ:



Նկ 2



### Անջատիչ

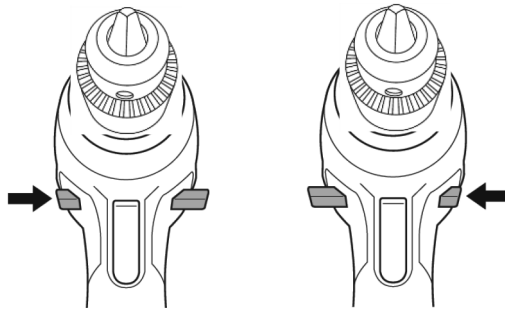
Գործիքը միացնելու համար սեղմեք անջատիչը 7 (նկ. 1): Շարժիչի արագությունը կարգավորելու համար օգտագործեք 9 կարգավորիչի անիվը (նկ. 2): Բաց թողեք անջատիչը գործիքը կանգնեցնելու համար:

### Հակադարձ անջատիչ

Այս գործիքը ունի հակադարձ անջատիչ՝ պտտման ուղղությունը փոխելու համար: Հակադարձ անջատիչը տեղափոխեք ձախ դիրքի՝ ժամացույցի սլաքի ուղղությամբ պտտվելու համար կամ աջ դիրքի՝ ժամացույցի սլաքի հակառակ ուղղությամբ պտտվելու համար (նկ. 3).

**Ուշադրություն!** Մի փոխեք պտտման ուղղությունը, երբ անջատիչը սեղմված է: **Ուշադրություն!**

- Աշխատանքից առաջ միշտ ստուգեք պտտման ուղղությունը:
- Օգտագործեք հակադարձ անջատիչը միայն գործիքի քարթրիջն ամբողջությամբ կանգնելուց հետո:



Ժամացույցի սլաքի ուղղությամբ

նկ 3



Ժամացույցի սլաքի հակառակ ուղղության

### Աշխատանքային ռեժիմի անջատիչ

Առանց ազդեցության հորատման համար աշխատանքային ռեժիմի անջատիչը դրեք հորատման դիրքի վրա (նկ. 4):

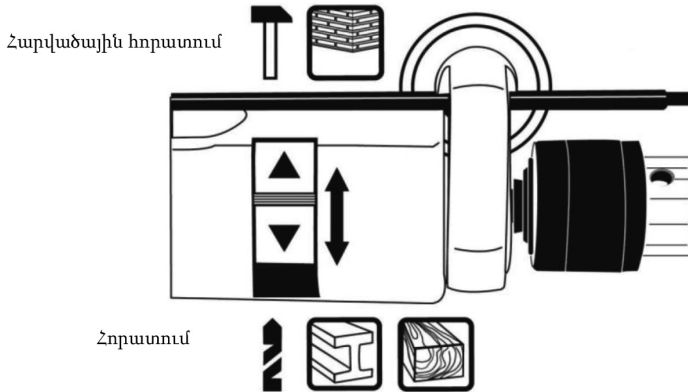
Դակիչով հորատման համար աշխատանքային ռեժիմի անջատիչը դրեք դակիչով հորատման դիրքի վրա (նկ. 4):

Հորատման ռեժիմն օգտագործվում է փայտի, մետաղի, պլաստիկի և այլ նյութերի մեջ անցքեր հորատելիս՝ առանց համապատասխան տեսակի փորվածքով հարվածելու (փայտի կամ մետաղի վրա):

Ռեժիմ դակիչ հորատումը օգտագործվում է աղյուսի, բետոնի և այլ նմանատիպ

Նյութերի մեջ անցքեր հորատելիս ` կարբիդային ծայրով համապատասխան փորվածքով:

**Ուշադրություն!** Արգելվում է շահագործման ռեժիմը փոխել մինչև քարթրիջն ամբողջությամբ դադարեցվի: Անջատելիս համոզվեք , որ անջատիչը ամբողջությամբ միացված է :



Նկ. 4

### Արգելափակման անջատիչ

Երկար հորատման ցիկով, որպեսզի անջատիչը չպահպանվի, այն կարող է ամրագրվել անջատիչի կողպեքով միացված դիրքում 6 (Նկ. 1): Դա անելու համար սեղմեք անջատիչը: Առանց անջատիչը բաց թողնելու, սեղմեք անջատիչի կողպման կոճակը և բաց թողեք անջատիչը: Անջատումն ապակողպելու համար սեղմեք անջատիչը մինչև վերջ և բաց թողեք այն:

## 7. ՇԱՀԱԳՈՐԾՈՒՄ

### Կատարել հորատում հարվածային ռեժիմով

Հորատման ռեժիմն հարվածով օգտագործվում է բետոնի, գրանիտի, աղյուսի և այլնի հորատման համար: Հարվածային հորատման ռեժիմի համար օգտագործվում են կարբիդային ծայրով փորված բիթեր: Մեծ ճնշում մի գործադրեք, երբ անցքը խցանված է: Խորը անցքի դեպքում պարբերաբար փորեք փորվածքը ազատ անցքից ` ավազը հեռացնելու համար:

### Աշխատել հորատման ռեժիմով

Հորատման ռեժիմն օգտագործվում է փայտի, մետաղի, պլաստիկի և այլնի հորատման համար: Հորատման ռեժիմի համար օգտագործվում են կարծրացված մետաղի փորվածքներ:

Խորը անցքի դեպքում պարբերաբար հանեք փորվածքը պարապ անցքից ` տաշեղները հեռացնելու համար:

## Փայտի հորատում

Փայտի մեջ հորատելիս լավագույն արդյունքները ձեռք են բերվում փայտե փորվածքներ օգտագործելիս, որոնք հագեցած են ուղեցույցի պտուտակով: Ուղեցույցի պտուտակն ավելի հեշտ է դարձնում հորատումը՝ հորատումը պահելով աշխատանքային մակերեսի վրա:

## Մետաղի հորատում

Հորատման սկզբում գայլիկոնի սահելը կանխելու համար հորատման կետում ակոս պատրաստեք մուրճով: Տեղադրեք գայլիկոնի ծայրը խազի մեջ և սկսեք փորել: Մետաղները հորատելիս օգտագործեք կտրող քսուք: Բացառություն են կազմում չուգունը և արույրը, որոնք պետք է չորացնել:

Մետաղի մեջ հորատելիս ճիշտ ընտրեք շարժիչի պտտման արագությունը: Որքան մեծ է գայլիկոնի տրամագիծը, այնքան փոքր պետք է լինի շարժիչի պտտման արագությունը:

## Աղյուսի հորատում

Աղյուսի հորատման համար օգտագործվում են կարբիդային ծայրով փորվածքներ: Աղյուսը հորատելիս շատ փոշի է առաջանում: Խորհուրդ է տրվում օգտագործել հատուկ վարդակներ, որոնք թույլ են տալիս միացնել փոշեկուլը:

Ուշադրություն! Աշխատանքի ընթացքում փորվածքը շատ է տաքանում: Պարբերաբար սառեցրեք փորվածքը: Գերտաքացված փորվածքը արագ ձանձրալի է դառնում:

## Ուշադրություն!

Գործիքի վրա չափազանց սեղմելը չի արագացնի հորատումը: Իրականում, չափազանց մեծ ճնշումը միայն կվնասի ձեր գայլիկոնի ծայրը, կնվազեցնի գործիքի աշխատանքը և կնվազեցնի դրա կյանքի տևողությունը: Երբ փորված անցքը դառնում է անցանելի, գործիքի/գայլիկոնի վրա զգալի ուժ է գործադրվում: Այս ուժը կարող է օգտագործվել նաև հորատանցքերի վրա: Գործիքը ամուր պահեք և զգույշ եղեք, երբ գայլիկոնը սկսում է անցնել աշխատանքային մասի միջով:

Խրված գայլիկոնը կարելի է հեռացնել՝ պարզապես հակադարձ անջատիչը հակադարձ պտտելու միջոցով: Այնուամենայնիվ, գործիքը կարող է շատ արագ շրջվել հակառակ ուղղությամբ, եթե այն ամուր չպահվի:

Միշտ ամրացրեք փոքր աշխատանքային կտորները կամ նմանատիպ սեղմիչով:

Եթե գործիքը անընդհատ օգտագործվում է, պարբերաբար ընդմիջումներ կատարեք՝ 1-2 րոպե գայլիկոնը դնելով պարապ ռեժիմի (պտտում առանց բեռի)՝ շարժիչը արդյունավետորեն սառեցնելու համար: Դրանով կխուսափեք գործիքի գերտաքացումից և կտրվելուց:

## 8. ՏԵԽՆԻԿԱԿԱՆ ՍՊԱՍԱՐԿՈՒՄ

**Ուշադրություն!** Տեխնիկական սպասարկումից առաջ համոզվեք, որ էլեկտրական գործիքն անջատված է ցանցից:

-Ամեն անգամ, երբ աշխատանքն ավարտվում է, խորհուրդ է տրվում գործիքի և օդափոխիչները մաքրել կեղտից և փոշուց փափուկ կտորով կամ անձեռոցիկով: Կայուն աղտոտումը խորհուրդ է տրվում վերացնել օճառի ջրի մեջ թաթախված փափուկ կտորի օգնությամբ : Անթույլատրելի է օգտագործել լուծիչներ՝ աղտոտիչները վերացնելու համար՝ բենզին, ալկոհոլ և այլն: Լուծիչների օգտագործումը կարող է վնասել գործիքը:

- Գործիքը լրացուցիչ քսուքի կարիք չունի:

- Գործիքի անվտանգությունն ու հուսալիությունն ապահովելու համար վերանորոգումը կամ ճշգրտումը պետք է իրականացվի մասնագիտացված սպասարկման կենտրոններում: Սպասարկման կենտրոնների հասցեները նշված են երաշխիքային քարտի հետևի մասում:

## 9. ՀՆԱՐԱՎՈՐ ԱՆՍԱՐՔՈՒԹՅՈՒՆՆԵՐԸ և ԴՐԱՆՑ ՎԵՐԱՑՄԱՆ ՄԵԹՈՂՆԵՐԸ

Աղյուսակ 2

Անսարքություն	Հնարավոր պատճառ	Վերականգնողական գործողություն
Գայլիկոնը գերտաքանում է, հորատման ցածր	<ol style="list-style-type: none"> <li>1. Բթացած փորիչ</li> <li>2. Փորիչը չի համապատասխանում</li> </ol>	<ol style="list-style-type: none"> <li>1. Սրել / փոխարինել գայլիկոնը</li> <li>2. աշխատելու համար ընտրեք</li> </ol>
Էլեկտրական շարժիչը ծանրաբեռնված է (գերտաքացում):	<ol style="list-style-type: none"> <li>1. Շարժիչի չափազանց մեծ պտույտներ, որոնք անհամատեղելի են տվյալ փորված տրամագծի հետ</li> <li>2. Հորատանցքի տրամագիծը չափազանց մեծ է:</li> <li>3. Բթացած փորիչ</li> </ol>	<ol style="list-style-type: none"> <li>1. Նվազեցրեք շարժիչի արագությունը:</li> <li>2. Մի գերազանցեք տվյալ մոդելի հորատման առավելագույն տրամագիծը:</li> <li>3. Սրել / փոխարինել գայլիկոնը</li> </ol>
Էլեկտրական շարժիչը աշխատում է, բայց քարթրիչը չի պտտվում	Պտտման արագության անջատիչը ամբողջությամբ միացված չէ	Պտտման արագության անջատիչը տեղափոխեք ցանկալի դիրքի, մինչև այն կանգնի
Էլեկտրական շարժիչը չի աշխատում	<ol style="list-style-type: none"> <li>1. Սնունդը չի մատակարարվում, քանի որ ցանցի անջատիչը բաց է</li> <li>2. Անսարք անջատիչ</li> <li>3. Էլեկտրական ցանցում լարումը բացակայում է</li> </ol>	<ol style="list-style-type: none"> <li>1. Միացրեք ցանցի անջատիչը</li> <li>2. Կապվեք սպասարկման կենտրոնի հետ</li> <li>3. Ստուգեք էլեկտրական ցանցի լարումը</li> </ol>

## 10. ՓՈՆԱԴՐՈՒՄ և ՊԱՅՏՍԱՎՈՐՈՒՄ

### Փոխադրում

Արտադրողի փաթեթավորման մեջ գտնվող էլեկտրական գործիքները կարող են տեղափոխվել բոլոր տեսակի փակ տրանսպորտով՝  $-50^{\circ}\text{C}$  -ից  $+50^{\circ}\text{C}$  օդի ջերմաստիճանում և մինչև 80 % հարաբերական խոնավության պայմաններում ( $+25^{\circ}\text{C}$  ջերմաստիճանում)՝ տրանսպորտի այս տեսակի վրա գործող ապրանքների փոխադրման կանոններին համապատասխան:

### Պահեստավորում

Էլեկտրական գործիքը պետք է պահվի արտադրողի փաթեթավորման մեջ ջեռուցվող օդափոխվող սենյակում՝  $+5^{\circ}\text{C}$  -ից  $+40^{\circ}\text{C}$  ջերմաստիճանում և մինչև 80 % հարաբերական խոնավության պայմաններում ( $+25^{\circ}\text{C}$  ջերմաստիճանում) :

## 11. ՕՏԱՐՈՒՄ

Կենցաղային աղբի հետ միասին մի թափեք էլեկտրական գործիքը և դրա բաղադրիչները: Հեռացրեք էլեկտրական գործիքները արդյունաբերական թափոնների հեռացման ընթացիկ կանոնակարգերի համաձայն:

## 12. ԾԱՌԱՅՈՒԹՅԱՆ ԺԱՄԿԵՏԸ

Ապրանքը պատկանում է կենցաղային դասին: Ծառայության ժամկետը 5 տարի է:

## 13. ՏՎՅԱԼՆԵՐ ԱՐՏԱԴՐՈՂԻ, ՆԵՐՄՈՒԾՈՂԻ և ՎԿԱՅԱԳՐԻ ՄԱՍԻՆ

Արտադրողի, ներմուծողի, պաշտոնական ներկայացուցչի մասին տվյալները, հավաստագրի կամ հայտարարագրի մասին տեղեկությունները, ինչպես նաև արտադրության ամսաթվի մասին տեղեկությունները գտնվում են ապրանքի անձնագրի թիվ 1 հավելվածում:

## 14. ԵՐԱՇԽԻՔԱՅԻՆ ՊԱՐՏԱՎՈՐՈՒԹՅՈՒՆՆԵՐ

Ապրանքի երաշխիքային ժամկետը սպառողին վաճառելու օրվանից 24 ամիս է:

**Գործիքի և բաղադրիչների ծառայության ժամկետը սահմանվում է արտադրողի կողմից և նշված է արտադրանքի անձնագրում:**

Երաշխիքային ժամանակահատվածում գնորդն իրավունք ունի անվճար վերանորոգել անսարքությունները, որոնք առաջացել են արտադրական թերությունների հետևանքով: Ապրանքի վերանորոգումը և փորձաքննությունը, եթե թերություն է հայտնաբերվել, իրականացվում է միայն լիազորված սպասարկման կենտրոններում, որոնց ընթացիկ ցանկը կարող եք գտնել <https://elitech-tools.ru/sections/service> կայքում:

Երաշխիքային վերանորոգումն իրականացվում է գնման փաստաթղթի և երաշխիքային քարտի ներկայացմամբ, իսկ երաշխիքի բացակայության դեպքում երաշխիքի մեկնարկի ամսաթիվը հաշվարկվում է ապրանքի արտադրության օրվանից:

Երաշխիքով փոխարինված մասերը դառնում են արտադրամասի սեփականությունը:

**Երաշխիքային սպասարկումը չի տարածվում այն ապրանքների վրա, որոնց թերությունները առաջացել են հետևյալ պատճառներով.**

- արտադրանքի շահագործումը անսարքության նշաններով (աղմուկի ավելացում, թրթռում, ուժեղ ջեռուցում, անհավասար պտույտ, հոսանքի կորուստ, դանդաղում, ուժեղ կայծ, այրվող հոտ, անսովոր արտանետում);

- մեխանիկական վնաս (ճաքեր, քեծվածքներ, փորվածքներ, դեֆորմացիաներ և այլն);

- մետաղական մասերի կոռոզիայի ժամանակ, ագրեսիվ միջավայրի, բարձր ջերմաստիճանի կամ այլ արտաքին գործոնների ազդեցության հետևանքով առաջացած վնաս;

- ներքին կամ արտաքին ծանր աղտոտման, օտար առարկաների և հեղուկների, նյութերի և նյութերի ներթափանցում արտադրանքի մեջ, օդափոխման խողովակների (անցքերի), յուղի ալիքների խցանման հետևանքով առաջացած վնասը, ինչպես նաև գերտաքացումից, ոչ պատշաճ պահպանման, ոչ պատշաճ սպասարկման հետևանքով առաջացած վնասը;

- մղման, քսման, փոխանցման դետալների և նյութերի բնական մաշվածություն;

- ժամաչափի խախտում կամ վնասում:

- գերբեռնվածություն կամ չարաշահում: Սարքի ծանրաբեռնվածության անվերապահ նշանները ներառում են (բայց չսահմանափակվելով) տրանսֆորմատորի ոլորումը, մասերի, արտադրանքի բաղադրիչների կամ էլեկտրական շարժիչի լարերի դեֆորմացիան կամ հավելյալ բարձր ջերմաստիճանի ազդեցության տակ, ինչպես նաև այս սարքի վարկանիշների աղյուսակում նշված էլեկտրական ցանցի պարամետրերի անհամապատասխանության պատճառով;

- Փոխարինելի սարքերի խափանում (ճղոցներ, շղթաներ, անվադողեր, վարդակներ, սկավառակներ, խոզանակի դանակներ, սիգամարգերի հնձիչներ և

հարմարանքներ, ձկնորսական լարեր և հարմարվողական գլուխներ, պաշտպանիչ ծածկոցներ, մարտկոցներ, կայծային մոմեր, վառելիքի և օդի գտիչներ, գոտիներ, սղոցներ, պտուտակներ, կոլեկտորներ, եռակցման ծայրեր, խողովակներ, ատրճանակներ և ճնշման լվացման մեքենաների վարդակներ, լարվածության և ամրացման տարրեր (պտուտակներ, ընկույզներ, եզրեր, օդային գտիչներ և այլն), ինչպես նաև արտադրանքի անսարքություններ, որոնք առաջացել են այս տեսակի մաշվածությունից;

- վառելիքի խառնուրդի բաղադրության և որակի պահանջներին չհամապատասխանելը, ինչը հանգեցրել է միացի խմբի խափանման (միացի օղակի առաջացում և/կամ քերծվածքների և ճաքերի առկայություն միացի և միացի ներքին մակերեսի վրա, միացնող գավազանի և միացային քորոցի օժանդակ առանցքակալների ոչնչացում կամ հալում);

- կոմպրեսորների, 4 հարվածային շարժիչների բեռնախցիկում յուղի անբավարար քանակություն կամ յուղի տեսակի անհամապատասխանություն (միացնող ձողի, ծնկածողի վրա քերծվածքների և ճաքերի առկայություն, նույնիսկ եթե կա յուղի մակարդակի ցուցիչ);

- Սպառվող և մաշված մասերի, փոխարինվող սարքերի և բաղադրիչների խափանումը (մեկնարկիչներ, շարժիչ շարժակներ, ուղղորդող գլանափաթեթներ, շարժիչ գոտիներ, անիվներ, ռետինե շոկի կլանիչներ, կնիքներ, յուղի կնիքներ, արգելակման ժապավեն, պաշտպանիչ ծածկոցներ, բռնկման էլեկտրոդներ, ջերմագույզեր, ճիրաններ, քսանյութեր, ածխածնային խոզանակներ, շարժական պտուտակներ, եռակցման ջահեր (վարդակներ, ծայրեր և ուղեցույցներ), տակառներ, ճնշման լվացման փականներ և այլն), ինչպես նաև արտադրանքի խափանումները, որոնք առաջացել են այս տեսակի մաշվածության հետևանքով ;

- միջամտություն ամրացումների, կնիքների, պաշտպանիչ կաշուն պիտակների և այլ անցքերի վնասմանը;

## **Երաշխիքը չի ներառում.**

- ապրանքի վրա,որի դիզայնում կատարվել են միջամտություններ և փոփոխություններ ;

- Կենցաղային նշանակության արտադրատեսակների համար, որոնք օգտագործվում են ձեռնարկատիրական գործունեության կամ մասնագիտական, արդյունաբերական նպատակներով (ըստ շահագործման ձեռնարկում նշված նպատակի);

- Արտադրանքի պրոֆիլակտիկ և տեխնիկական սպասարկման ծառայությունների համար (քսում, լվացում, մաքրում, ճշգրտում և այլն);

- Արտադրանքի անսարքությունները, որոնք առաջացել են ոչ օրիգինալ պարագաների,աքսեսուարների և պահեստամասերի օգտագործման հետևանքով;







# ԵՐԱՇՆԻՔԻ ՔԱՐՏ

Ապրանքի անվանումը \_\_\_\_\_  
Մոդելը \_\_\_\_\_  
Մոդելի համարը \_\_\_\_\_  
Թողարկման ամսաթիվը \_\_\_\_\_  
Սերիական համարը \_\_\_\_\_  
Վաճառքի ամսաթիվը \_\_\_\_\_

Առևտրային կազմակերպության կնիքը



ԿՏՐՄԱՆ ԿՏՐՈՆ № \_\_\_\_\_  
(ըացվում է սպասարկման կենտրոնի կողմից)

Ընդունման ամսաթիվը \_\_\_\_\_

Սպասարկման կենտրոն \_\_\_\_\_

Աշխատանքային պատվերի համարը \_\_\_\_\_

Թողարկման ամսաթիվը \_\_\_\_\_

Հաճախորդի ստորագրությունը \_\_\_\_\_

Սպասարկման կենտրոնի կնիք

ԿՏՐՄԱՆ ԿՏՐՈՆ № \_\_\_\_\_  
(ըացվում է սպասարկման կենտրոնի կողմից)

Ընդունման ամսաթիվը \_\_\_\_\_

Սպասարկման կենտրոն \_\_\_\_\_

Աշխատանքային պատվերի համարը \_\_\_\_\_

Թողարկման ամսաթիվը \_\_\_\_\_

Հաճախորդի ստորագրությունը \_\_\_\_\_

Սպասարկման կենտրոնի կնիք

ԿՏՐՄԱՆ ԿՏՐՈՆ № \_\_\_\_\_  
(ըացվում է սպասարկման կենտրոնի կողմից)

Ընդունման ամսաթիվը \_\_\_\_\_

Սպասարկման կենտրոն \_\_\_\_\_

Աշխատանքային պատվերի համարը \_\_\_\_\_

Թողարկման ամսաթիվը \_\_\_\_\_

Հաճախորդի ստորագրությունը \_\_\_\_\_

Սպասարկման կենտրոնի կնիք



# ДОМАШНИЙ МАСТЕР



**8 800 100 51 57**

**Номер круглосуточной бесплатной горячей линии по РФ.  
Вся дополнительная информация о товаре и сервисных  
центрах на сайте  
[elitech.ru](http://elitech.ru)**

**8 800 100 51 57**

**Сэрвісны центрНомер кругласутачнай бясплатнай гарачай лініі па РФ.  
Уся дадатковая інфармацыя аб тавары і сэрвісных  
цэнтры на сайце  
[elitech.ru](http://elitech.ru)**

**8 800 100 51 57**

**Ресей Федерациясындағы тәулік бойғы ақысыз сенім телефонының қыз-  
мет көрсету орталығы.  
Өнім және қызмет көрсету туралы барлық қосымша ақпарат  
сайттағы орталықтарда  
[elitech.ru](http://elitech.ru)**

**8 800 100 51 57**

**Ռուսաստանի Դաշնությունում շուրջօրյա անվճար թեժ գծի համարը:  
Ապրանքի և սպասարկման կենտրոնների մասին բոլոր լրացուցիչ  
տեղեկությունները կայքում  
[elitech.ru](http://elitech.ru)**