



MBS-1113DASP

Ленточнопильный станок по металлу

Язык: **RUS**

Паспорт станка



JPW (Tool) AG, Taemperlistrasse 7, CH-8117 Fällanden, Switzerland
www.jettools.com

Импортер и эксклюзивный дистрибьютор в РФ:
ООО «ИТА-СПб»

Санкт-Петербург, ул. Софийская д.14, тел.: +7 (812) 334-33-28

Представительство в Москве: ООО «ИТА-СПб»

Москва, Переведеновский переулок, д. 17, тел.: +7 (495) 660-38-83

8-800-555-91-82 бесплатный звонок по России

Официальный вебсайт: www.jettools.ru Эл. Почта: neo@jettools.ru

Made in Taiwan /Сделано на Тайване

M-50000319T

Октябрь-2019

Декларация о соответствии ЕС

Изделие: Ленточнопильный станок по металлу

MBS-1113DASP
Артикул: M-50000319T

Торговая марка: JET

Изготовитель:

Компания JPW (Tool) AG, ул. Темперлиштрассе 5, CH-81 17 Фелланден, Швейцария

Настоящим мы заявляем под свою полную ответственность,
что данный продукт соответствует нормативным требованиям:

- *2006/42/ЕС Директива о механическом оборудовании
- *2004/108/ЕС Директива по электромагнитной совместимости
- *2006/95/ЕС Директива ЕС по низковольтному электрооборудованию
- * 2011/65/ЕС Директива ЕС по ограничению использования опасных веществ

проект выполнен в соответствии со стандартами

** EN 13898, EN 60204-1, EN 50370-1, EN 50370-2

Техническую документацию составил Хансйорг Бруннер, отдел управления
продукцией



24 Февраля 2014 Эдуард Шарер, Генеральный директор

Компания JPW (Tool) AG, ул. Темперлиштрассе 5, CH-81 17 Фелланден, Швейцария

Инструкция по эксплуатации ленточнопильного станка MBS-1113DASP

Уважаемый покупатель, благодарим Вас за доверие, которое Вы нам оказали, купив новый станок марки JET. Данная инструкция была разработана для владельцев и пользователей с целью обеспечения безопасности во время пусконаладочных работ, эксплуатации, управления и технического обслуживания ленточнопильного станка **MBS-1113DASP**. Обратите внимание на информацию, содержащуюся в данной инструкции по эксплуатации и прилагаемых документах. Прежде чем приступить к монтажу, пусконаладочным работам или техническому обслуживанию станка, полностью прочтите данную инструкцию, в частности, указания по технике безопасности. Для максимально продолжительной эксплуатации и достижения максимальной производительности станка тщательно соблюдайте приведенные ниже предписания.

Содержание

Гарантийные обязательства.....	1
1.1 Условия предоставления.....	2
2. Безопасность.....	3
3. Описание станка.....	6
3.1 Технические характеристики.....	6
3.2 Размеры станка, транспортировка, установка, демонтаж.....	7
3.3 Транспортировка станка.....	7
3.4 Минимальные требования для установки станка.....	7
3.5 Сборка отдельных частей и комплектующих.....	7
3.6 Консервация станка.....	7
3.7 Демонтаж.....	7
Описание узлов станка.....	7
4.1 Пильная рама.....	7
4.2 Панель управления.....	7
4.3 Работа с тисками.....	8
4.4 Установка угла отрезки.....	8
4.5 Станина станка.....	8
Рекомендации по работе на станке.....	8
5.1 Рабочий цикл.....	8
5.2 Рекомендации по эксплуатации станка.....	9
Наладка станка	9
6.1 Механизм натяжения пильного полотна.....	9
6.2 Регулировка хода пильного полотна на шкивах.....	10
6.3 Проверка регулировки.....	10
6.4 Регулировка направляющих полотна.....	10
6.5 Замена пильного полотна.....	11
Плановое техническое обслуживание.....	11
7.1 Ежедневное обслуживание.....	12
7.2 Еженедельное обслуживание.....	12
7.3 Ежемесячное обслуживание.....	12
7.4 Обслуживание каждые полгода....	12
7.5 СОЖ.....	12
7.6 Утилизация масла.....	12
7.7 Система охлаждения.....	12
7.8 Редуктор.....	12
7.9 Специальное техническое обслуживание.....	12

Классификация материалов и пильного полотна.....	13
8.1 Определение материала.....	14
8.2 Выбор пильного полотна.....	14
8.3 Шаг зубьев.....	14
8.4 Скорость резания и подачи.....	15
8.5 Приработка пильного полотна.....	15
8.6 Структура пильного полотна.....	15
8.7 Типы пильных полотен.....	15
9. Уровень шума.....	16
Выявление и устранение неисправностей.....	17
10.1 Выявление и устранение неисправностей.....	17
Взрыв-схемы и перечни деталей ленточнопильного станка.....	24
Электрическая схема.....	37

ГАРАНТИЙНЫЕ ОБЯЗАТЕЛЬСТВА

1.1 Условия предоставления:

Компания JET стремится к тому, чтобы ее продукты отвечали высоким требованиям клиентов по качеству и стойкости.

JET гарантирует первому владельцу, что каждый продукт не имеет дефектов материалов и дефектов обработки.

Jet предоставляет 2 года гарантии в соответствии с нижеперечисленными гарантийными обязательствами:

Гарантийный срок 2 (два) года со дня продажи. Днем продажи является дата оформления товарно-транспортных документов и/или дата заполнения Гарантийного талона.

Гарантийный, а также негарантийный и послегарантийный ремонт производится только в сервисных центрах, указанных в гарантийном талоне, или авторизованных сервисных центрах.

После полной выработки ресурса оборудования рекомендуется сдать его в сервис-центр для последующей утилизации.

Гарантия распространяется только на производственные дефекты, выявленные в процессе эксплуатации оборудования в период гарантийного срока.

В гарантийный ремонт принимается оборудование при обязательном наличии правильно оформленных документов: гарантийного талона, согласованного с сервис-центром образца с указанием заводского номера, даты продажи, штампом торговой организации и подписью покупателя, а также при наличии кассового чека, свидетельствующего о покупке.

1.2 Гарантия не распространяется на:

сменные принадлежности (аксессуары), например: сверла, буры; сверлильные и токарные патроны всех типов и кулачки и цанги к ним; подошвы шлифовальных машин и т.п. (см. список сменных принадлежностей (аксессуаров) JET); быстроизнашиваемые детали, например: угольные щетки, приводные ремни, защитные кожухи, направляющие и подающие резиновые ролики, подшипники, зубчатые ремни и колеса и прочее. Замена их является платной услугой; оборудование JET со стертым полностью или частично заводским номером; шнуры питания, в случае поврежденной изоляции замена шнура питания обязательна.

1.3 Гарантийный ремонт не осуществляется в следующих случаях:

при использовании оборудования не по назначению, указанному в инструкции по эксплуатации;

при механических повреждениях оборудования;

при возникновении недостатков из-за действий третьих лиц, обстоятельств непреодолимой силы, а также неблагоприятных атмосферных или иных внешних воздействий на оборудование, таких как дождь, снег, повышенная влажность, нагрев, агрессивные среды и др.;

при естественном износе оборудования (полная выработка ресурса, сильное внутреннее или внешнее загрязнение, ржавчина);

при возникновении повреждений из-за несоблюдения предусмотренных инструкцией условий эксплуатации (см. главу «Техника безопасности»);

при порче оборудования из-за скачков напряжения в электросети;

при попадании в оборудование посторонних предметов, например, песка, камней, насекомых, материалов или веществ, не являющихся отходами, сопровождающими применение по назначению;

при повреждении оборудования вследствие несоблюдения правил хранения, указанных в инструкции;

после попыток самостоятельного вскрытия, ремонта, внесения конструктивных изменений, несоблюдения правил смазки оборудования;

при повреждении оборудования из-за небрежной транспортировки.

Оборудование должно перевозиться в собранном виде в упаковке, предотвращающей механические или иные повреждения и защищающей от неблагоприятного воздействия окружающей среды.

Гарантийный ремонт частично или полностью разобранного оборудования исключен.

Профилактическое обслуживание оборудования, например: чистка, промывка, смазка, в период гарантийного срока является платной услугой.

Настройка, регулировка, наладка и техническое обслуживание оборудования осуществляются покупателем.

По окончании срока службы рекомендуется обратиться в сервисный центр для профилактического осмотра оборудования.

Эта гарантия не распространяется на те дефекты, которые вызваны прямыми или косвенными нарушениями, невнимательностью, случайными повреждениями, неквалифицированным ремонтом, недостаточным техническим обслуживанием, а также естественным износом.

Гарантия JET начинается с даты продажи первому покупателю.

JET возвращает отремонтированный продукт или производит его замену бесплатно. Если будет установлено, что дефект отсутствует, или его

причины не входят в объем гарантии JET, то клиент сам несет расходы за хранение и обратную пересылку продукта.

JET оставляет за собой право на изменение деталей и принадлежностей, если это будет признано целесообразным.

2. Безопасность

2.1 Предписания оператору

Станок предназначен для распиливания обрабатываемых резанием металлов и пластмасс. Обработка других материалов является недопустимой или в особых случаях может производиться после консультации с производителем станка.

Запрещается обрабатывать магний - высокая опасность возгорания!

Применение по назначению включает в себя также соблюдение инструкций по эксплуатации и техническому обслуживанию, предоставленных изготовителем.

Станок разрешается обслуживать лицам, которые ознакомлены с его работой и техническим обслуживанием и предупреждены о возможных опасностях.

Необходимо соблюдать также установленный законом возраст.

Использовать станок только в технически исправном состоянии.

При работе на станке должны быть смонтированы все защитные приспособления и крышки.

Наряду с указаниями по технике безопасности, содержащимися в инструкции по эксплуатации, и особыми предписаниями Вашей страны необходимо принимать во внимание общепринятые технические правила работы на металлообрабатывающих станках.

Каждое отклоняющееся от этих правил использование рассматривается как неправильное применение.

Изготовитель не несет ответственности за повреждения, происшедшие в результате этого. Ответственность несет только пользователь.

2.2 Общие указания по технике безопасности

Металлообрабатывающие станки при неквалифицированном обращении представляют определенную опасность. Поэтому для безопасной

работы необходимо соблюдение имеющихся предписаний по технике безопасности и нижеследующих указаний.

Прочитайте и изучите полностью инструкцию по эксплуатации, прежде чем Вы начнете монтаж станка и работу на нем.

Храните инструкцию по эксплуатации, защищая ее от грязи и влаги, рядом со станком и передавайте ее дальше новому владельцу станка.

На станке не разрешается проводить какие-либо изменения, дополнения и перестроения

Ежедневно перед включением станка проверяйте безупречную работу и наличие необходимых защитных приспособлений.

Необходимо сообщать об обнаруженных недостатках на станке или защитных приспособлениях и устранять их с привлечением уполномоченных для этого работников.

В таких случаях не проводите на станке никаких работ, обезопасьте станок посредством отключения от сети.

Запрещается помещать руки внутрь станка при движущемся пильном полотне.

Запрещается проводить какое-либо техническое обслуживание во время работы станка.

Производите отрезку заготовок подходящего размера.

Запрещается курить в мастерской или размещать вблизи станка легковоспламеняющиеся предметы и вещества.

В случае чрезвычайного происшествия нажмите кнопку аварийного останова, чтобы прекратить работу станка.

Неопытным операторам работу следует производить под надзором квалифицированного персонала.

Для защиты длинных волос необходимо надевать защитный головной убор или косынку.

Работайте в плотно прилегающей одежде. Снимайте украшения, кольца и наручные часы.

Носите защитную обувь, ни в коем случае не надевайте прогулочную обувь или сандалии.

Используйте средства индивидуальной защиты, предписанные для работы инструкцией.

При работе на станке **не надевать перчатки.**

Для безопасной установки полотен используйте подходящие рабочие перчатки.

При работе с длинными заготовками используйте специальные удлинительные приспособления стола, роликовые упоры и т. п.

При распиливании круглых заготовок обезопасьте их от прокручивания. При распиливании нестандартных заготовок используйте специально предназначенные вспомогательные приспособления для опоры.

Устанавливайте направляющие полотна пилы как можно ближе к заготовке.

Удаляйте заклинившие заготовки только при выключенном моторе и при полной остановке станка.

Станок должен быть установлен так, чтобы было достаточно места для его обслуживания и подачи заготовок.

Следите за хорошим освещением.

Следите за тем, чтобы станок устойчиво стоял на твердом и ровном основании.

Содержите рабочее место свободным от мешающих заготовок и прочих предметов.

Будьте внимательны и сконцентрированы. Серьезно относитесь к работе.

Никогда не работайте на станке под воздействием психотропных средств, таких как алкоголь и наркотики.

Принимайте во внимание, что медикаменты также могут оказывать вредное воздействие на Ваше состояние.

Удаляйте детей и посторонних лиц с рабочего места.

Не оставляйте без присмотра работающий станок.

Перед уходом с рабочего места отключите станок.

Не используйте станок поблизости от мест хранения горючих жидкостей и газов.

Принимайте во внимание возможности сообщения о пожаре и борьбе с огнем, например, с помощью расположенных на пожарных щитах огнетушителей.

Не применяйте станок во влажных помещениях и не подвергайте его воздействию дождя.

Соблюдайте минимальные и максимальные размеры заготовок.

Удаляйте стружку и детали только при остановленном станке.

Работы на электрическом оборудовании станка разрешается проводить только квалифицированным электрикам.

Немедленно заменяйте поврежденный сетевой кабель.

Работы по переоснащению, регулировке и очистке станка производить только при полной остановке станка и при отключенном сетевом штекере.

Немедленно заменяйте поврежденные полотна пилы.

2.3 Прочие опасности

Даже при использовании станка в соответствии с инструкциями имеются следующие остаточные опасности:

Опасность повреждения движущимся полотном пилы в рабочей зоне.

Опасность от разлома полотна пилы.

Опасность из-за разлетающейся стружки и частей заготовок.

Опасность из-за шума и летящей стружки.

Обязательно надевайте средства индивидуальной защиты, такие как защитные очки и наушники.

Опасность поражения электрическим током при неправильной прокладке кабеля.

3.0 Описание станка

3.1 Технические характеристики

Максимальные размеры заготовки при отрезке 90°

Круг.....270 мм
Квадрат.....260x260 мм
Прямоугольник.....350x220 мм
при отрезке +45°

Круг.....240 мм
Квадрат.....200x200 мм
Прямоугольник.....220 x 160 мм
при отрезке +60°

Круг.....140 мм
Квадрат.....100x100 мм
Прямоугольник.....140x100 мм
при отрезке -45°

Круг.....210 мм
Квадрат.....170x170 мм
Прямоугольник.....160x160 мм
Высота стола.....890 мм

Размер полотна.....27×0,9×3160 мм

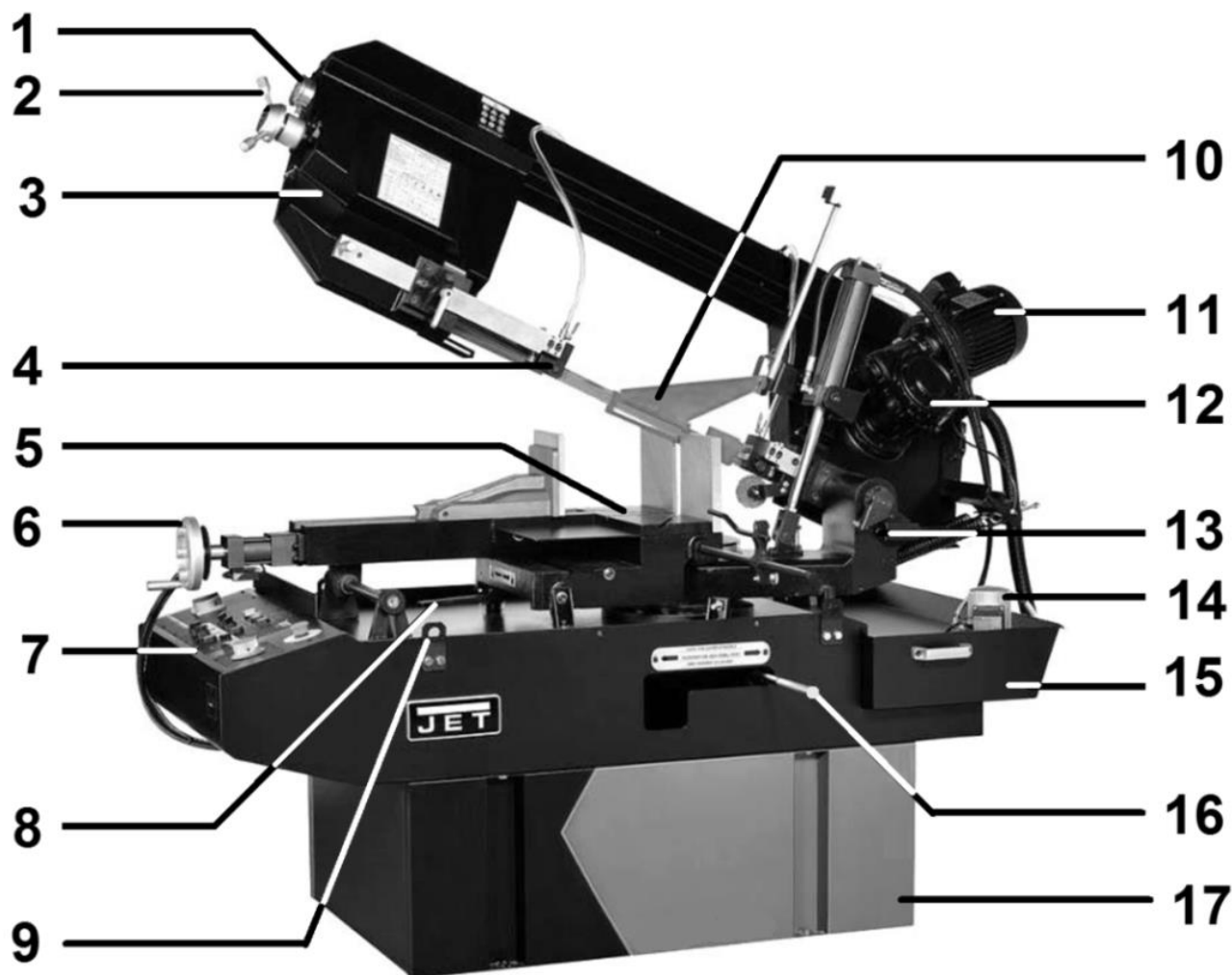
Скорость полотна.....20-85 м/мин

Двигатель.....1,5 кВт, 400 В

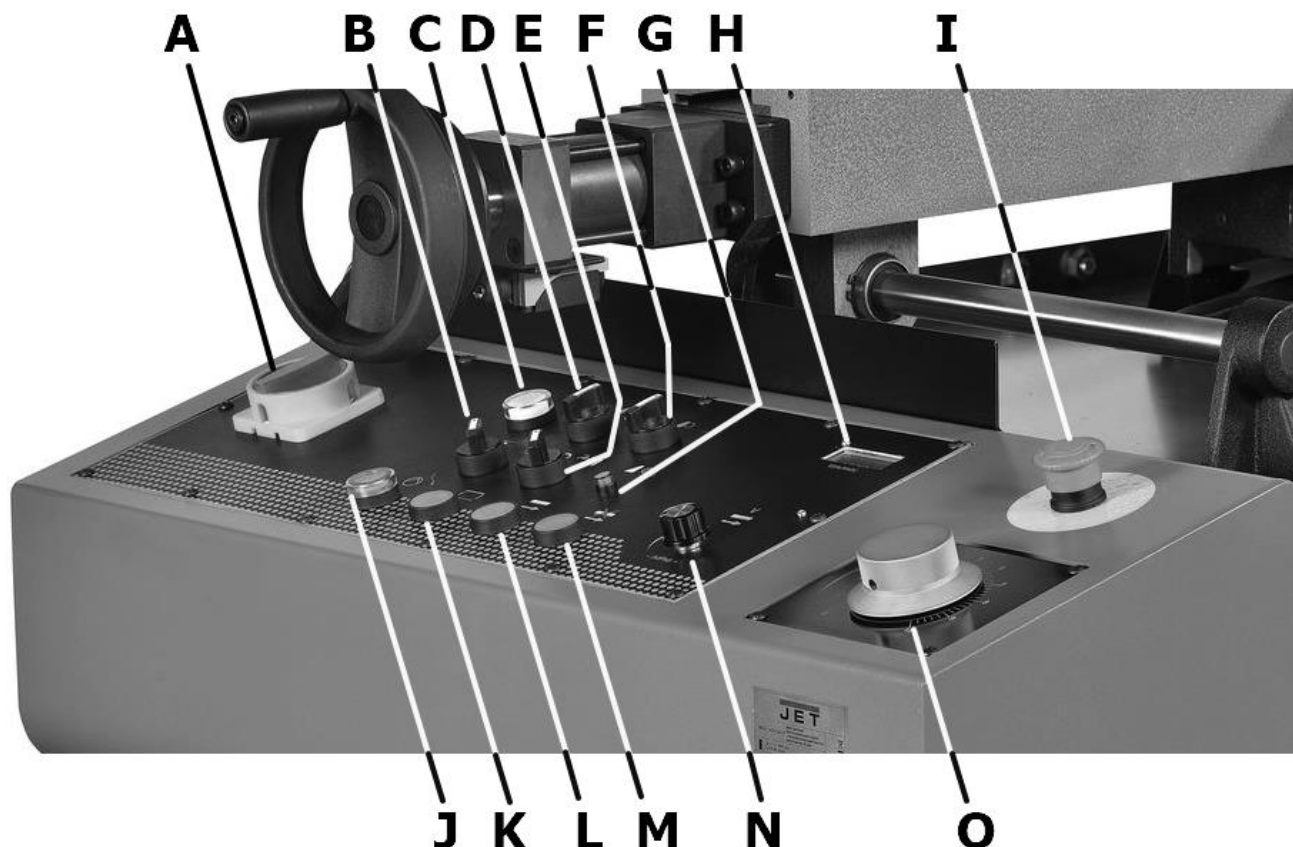
Размеры станка.....1885×690×1540 мм

Размеры в упаковке..1945×750×1660 мм

Вес нетто.....530 кг



- | | | |
|----|-------|------------------------------------|
| 1 | | Индикатор натяжения полотна |
| 2 | | Ручка натяжения полотна |
| 3 | | Пильная рама |
| 4 | | Направляющий блок полотна |
| 5 | | Основание тисков |
| 6 | | Ручка тисков |
| 7 | | Пульт управления |
| 8 | | Ручка закрепления губки тисков |
| 9 | | Транспортный кронштейн |
| 10 | | Датчик холостого хода |
| 11 | | Главный двигатель |
| 12 | | Редуктор |
| 13 | | Поворотное основание станка |
| 14 | | Насос СОЖ |
| 15 | | Бак СОЖ |
| 16 | | Ручка прижима поворотной рамы |
| 17 | | Станина с встроенной гидростанцией |



- A. Главный выключатель
- B. Переключатель режимов работы
- C. Индикатор «Сеть»
- D. Переключатель подъёма/опускания рамы
- E. Переключатель насоса СОЖ
- F. Переключатель зажатия/отпускания тисков
- G. Индикатор открытых тисков
- H. Индикатор скорости полотна
- I. Аварийный выключатель
- J. Кнопка запуска гидростанции
- K. Кнопка запуска автоматического режима
- L. Кнопка запуска главного двигателя
- M. Кнопка остановки текущего режима
- N. Ручка выбора скорости полотна
- O. Ручка скорости подачи рамы

3.2 Размеры станка, транспортировка, установка, демонтаж

3.4 Транспортировка станка

Если необходимо переместить станок в упаковке, используйте вилочный погрузчик или переносите его с помощью ремней, как показано на рисунке.

3.5 Минимальные требования для установки станка

Напряжение и частота должны соответствовать необходимым требованиям двигателя станка.

Температура окружающей среды должна находиться в пределах от 10 °C до +50 °C. Относительная влажность не более 90%.

3.4 Сборка отдельных частей и комплектующих

Присоедините следующие компоненты:

- 1: Установите упор
- 2: Установите на один уровень с тисками рольганг или поддерживающий ролик (при наличии).

3.5 Консервация станка

Если станок не эксплуатируется длительное время, рекомендуется сделать следующее:

- 1) Отключите станок от сети
- 2) Ослабьте натяжение полотна
- 3) Отсоедините разгрузочную пружину
- 4) Слейте СОЖ из бака
- 5) Тщательно очистите станок и смажьте поверхности

б) Если необходимо, накройте станок

3.5 Демонтаж (вследствие поломки, износа или/и устаревания)

Общие правила

Как правило, если станок подлежит утилизации с окончательным демонтажем и сдачей на металлолом, необходимо разделить его элементы по типам материала:

1) Чугун и черный металл для вторсырья на переплавку для дальнейшего использования. Предварительно необходимо демонтировать компоненты, указанные в п. 3.

2) Компоненты электрической проводки, включая кабели и реле, относящиеся к утилизируемому в соответствии с требованиями законодательства, следует сдать в общественный пункт приема.

3) Использованные в станке технические жидкости (масло, СОЖ и т.п.) имеют токсичное влияние на окружающую среду и должны быть утилизированы специальным образом в соответствии с установленными правилами утилизации.

ПРИМЕЧАНИЕ: Требования законодательства находятся в постоянной доработке и дополнении, и поэтому могут изменяться в течение времени. При выполнении работ по утилизации Пользователь должен быть в курсе действующих на данный момент требований законодательства.

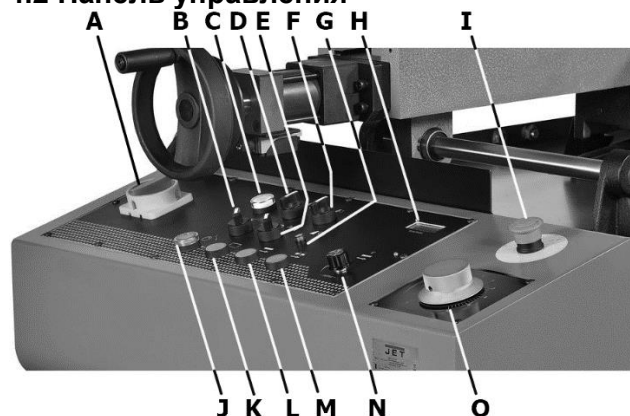
Описание узлов станка

4.1 Пильная рама

Пильная рама состоит из рамы, на которой установлены: узлы привода (редуктор, двигатель, маховики), механизм натяжения и направления полотна, защитные ограждения полотна. Модель MBS-1113DASP также имеет гидроцилиндр и регулируемую разгрузочную пружину.



4.2 Панель управления



- A. Главный выключатель
- B. Переключатель режимов работы
- C. Индикатор «Сеть»
- D. Переключатель подъема/опускания рамы
- E. Переключатель насоса СОЖ
- F. Переключатель зажатия/отпускания тисков
- G. Индикатор открытых тисков
- H. Индикатор скорости полотна
- I. Аварийный выключатель
- J. Кнопка запуска гидростанции
- K. Кнопка запуска автоматического режима
- L. Кнопка запуска главного двигателя
- M. Кнопка остановки текущего режима
- N. Ручка выбора скорости полотна
- O. Ручка скорости подачи рамы

4.3 Работа с тисками

Зажим заготовки

Установите заготовку между губками тисков и придвиньте ее к неподвижной губке.

Поворачивайте маховик по часовой стрелке, чтобы зажать заготовку подвижной губкой.

Поворачивайте маховик против часовой стрелки, чтобы разжать тиски.

Переключатель открытия/зажима тисков (F) предназначен для фиксации и разжима тисков с помощью гидроцилиндра.

4.4 Установка угла отрезки



резка под углом

Возможна отрезка под углом до 60°.

Освободите рычаг (I) нажатием на него влево.

Поверните пыльную раму на нужный угол с помощью шкалы.

Зафиксируйте рычаг (I) нажатием на него вправо.

4.5 Станина станка

На станине размещены пыльная рама (поворотная и фиксирующая часть), тиски, упор, ролик для поддержки заготовки, насос, плита для отвода СОЖ, используемая также в качестве опоры для заготовки. В основании находится бак для СОЖ.



5. Рекомендации по работе на станке

5.1 Рабочий цикл

(См. иллюстрацию панели управления)

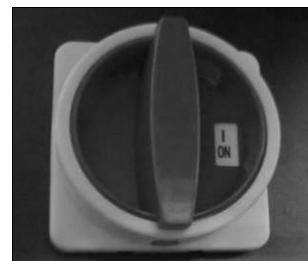
В аварийных случаях или при возникновении проблем во время рабочего цикла:

Нажмите на аварийную кнопку (К), чтобы отключить все функции станка. Чтобы разблокировать аварийную кнопку, поверните грибовидную кнопку по часовой стрелке. Аварийная кнопка разблокируется, и рабочий цикл может быть снова запущен.

Порядок работы:

Модель MBS-1113DASP оснащена гидравлической тормозной системой и системой регулировки веса пыльной рамы. Это позволяет производить распил как в ручном, так и в полуавтоматическом режиме.

ВНИМАНИЕ: неполное закрытие регулятора опускания пилы (L) может привести к серьезной травме. Пыльная рама может внезапно упасть при изменении натяжения пружины.



Переведите главный переключатель в положение ВКЛ. (ON).

Нажмите кнопку (J), чтобы включить гидросистему.

Установите пыльную раму (с помощью переключателя F) в нужное положение (выше заготовки).

Положите заготовку на стол и поверните рукоятку тисков, чтобы зажать ее.

Зажмите тиски с помощью переключателя (F).

Убедитесь, что пыльная рама располагается под нужным углом.

Если нужно произвести распил в автоматическом режиме, то после зажима заготовки переведите переключатель H в положение автоматического режима.

Нажмите кнопку (D), чтобы начать распил, а с помощью регулятора (N) выставьте скорость движения полотна. На дисплее (H) скорость полотна отображается в м/мин.

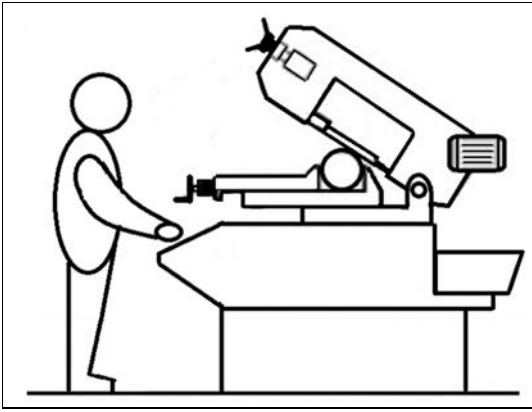
В аварийных случаях или при возникновении проблем во время рабочего цикла:

Нажмите на аварийную кнопку (I), чтобы отключить все функции станка. Поворот кнопки по часовой стрелке разблокирует ее, и рабочий цикл может быть снова запущен.

5.2 Рекомендации по эксплуатации станка

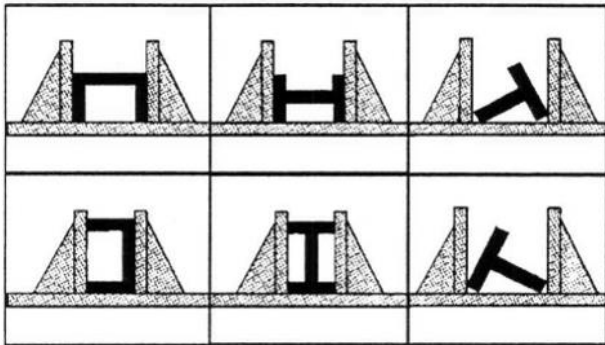
Станок предназначен для обработки металлических строительных материалов разной формы и профиля, и для использования на производстве, в токарных цехах и при механической обработке.

Для работы на станке нужен только один оператор, который должен располагаться рядом со станком, как показано на рисунке.



Перед началом каждой операции убедитесь в том, что заготовка надежно закреплена в тисках и конец заготовки поддерживается должным образом.

На рисунках ниже показаны примеры надлежащего зажима балок разного сечения с учетом производительности станка для достижения наибольшей эффективности обработки и износостойкости полотна.



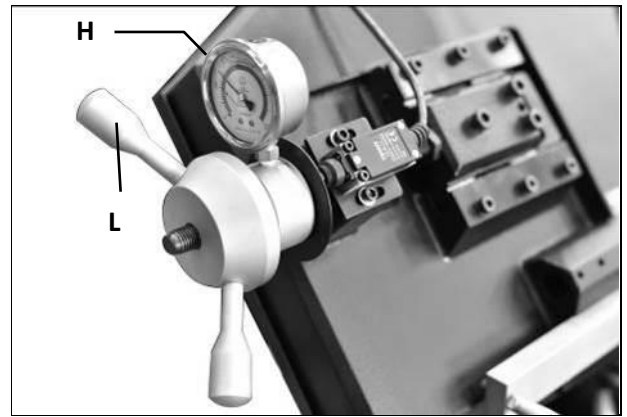
Используйте только пильные полотна, указанные в технических характеристиках станка.

При заклинивании пильного полотна во время обработки необходимо отключить станок. Медленно откройте тиски, удалите заготовку и проверьте, не повреждено ли пильное полотно или его зубья. Если есть повреждения, замените пильное полотно. Перед проведением любого ремонта на станке проконсультируйтесь с поставщиком.

6. Наладка станка

6.1 Механизм натяжения пильного полотна

Правильное натяжение полотна играет важную роль в нормальной работе станка, его можно проверить по датчику контроля натяжения полотна (Н). Поворачивайте ручку маховика (L) до тех пор, пока стрелка датчика контроля натяжения (Н) не укажет на правильное значение натяжения.



Регулировка натяжения полотна без использования датчика контроля натяжения (Н):

Отключите станок от источника питания. Установите полотно между шкивами и заведите его между подшипниками направляющих полотна.

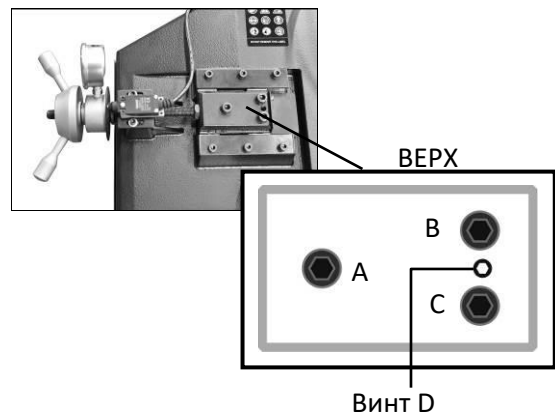
Слегка натяните полотно, чтобы устранить его провисание между шкивами.

Поверните ручку маховика (L) на 1,75-2 оборота по часовой стрелке. Чтобы проверить натяжение, нажмите большим пальцем на ровную сторону полотна. Если оно прогибается на 2-3 мм, значит полотно натянуто правильно.

После завершения установки полотна закройте крышки, подключите станок к источнику питания и запустите его на 2-3 минуты, чтобы полотно приработалось на шкивах.

6.2 Регулировка хода пильного полотна на шкивах и в направляющих блоках

Чтобы обеспечить правильный ход полотна, может потребоваться регулировка его положения на шкивах. Неправильное положение шкивов может привести к повреждению полотна или его соскакиванию со шкива.

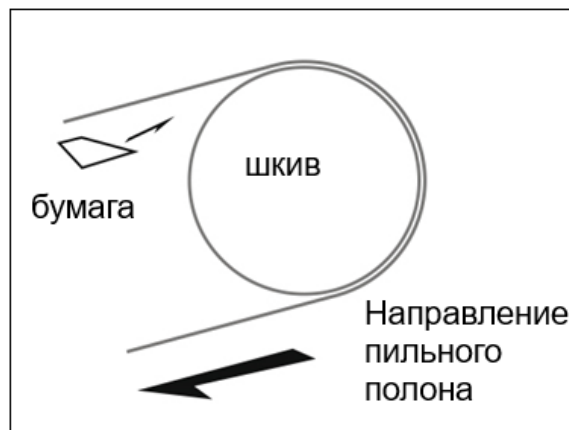


Поднимите пыльную раму на рабочую высоту.
 Отключите станок от источника питания.
 Ослабьте винты А, В и С.
 С помощью шестигранного ключа отрегулируйте винт D, чтобы настроить наклон маховика.
 При повороте установочного винта D по часовой стрелке шкив наклоняется таким образом, что пыльное полотно перемещается ближе к фланцу.
 При повороте установочного винта D против часовой стрелки шкив наклоняется таким образом, что пыльное полотно перемещается дальше от фланца. Если пыльное полотно переместилось слишком далеко, оно может соскочить.
 После окончания регулировки затяните винты в следующем порядке: А, В и С.

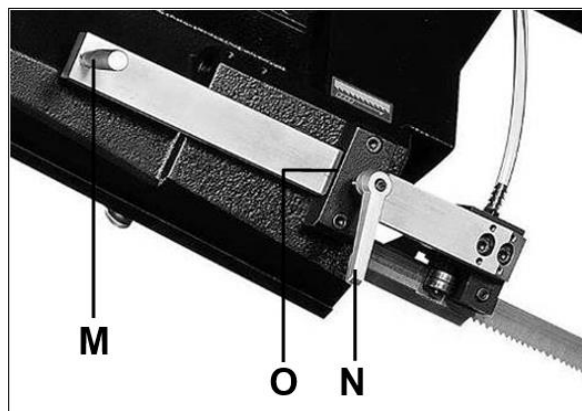


6.3 Проверка регулировки пыльного полотна

Возьмите полоску бумаги и проведите ею между пыльным полотном и шкивом во время его движения.
 Если бумага будет разрезана, значит пыльное полотно движется слишком близко к фланцу. Отрегулируйте положение пыльного полотна еще раз.
 Если бумага заворачивается или сминается, значит пыльное полотно движется правильно.
 Если вы заметили, что пыльное полотно движется слишком далеко от фланца, снова отрегулируйте его.



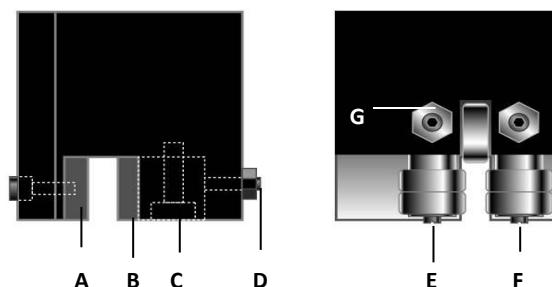
6.4 Регулировка направляющей полотна



Отключите станок от источника питания.
 Ослабьте выдвижную штангу направляющего блока. С помощью ручки (N) ослабьте зажимную планку (O).
 Удерживая вращающуюся ручку (M), придвиньте направляющий блок как можно ближе к заготовке, но при этом он не должен мешать распилу.
 Затяните ручку (N).
 Подключите станок к источнику питания.

Направляющие блоки пыльного полотна

Пыльное полотно направляется с помощью накладок и подшипников, установленных при изготовлении станка таким образом, чтобы зазор между накладками, подшипниками и пыльным полотном был минимален, как показано на рисунке. Если требуется заменить пыльное полотно, убедитесь в том, что толщина нового полотна 0,9 мм, на эту толщину настроены накладки и подшипники.



Для пыльных полотен другой толщины потребуется следующая регулировка:
Примечание: положение накладки (А) и подшипника (F) зафиксировано и не может быть отрегулировано.

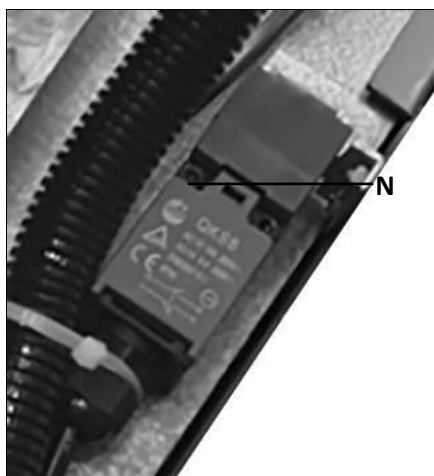
Ослабьте винт (С), гайку (D) и установочный винт (D), чтобы увеличить расстояние между накладками (А и В).

Ослабьте гайку (G) и установочный винт (G) и поверните ось (E) с помощью отвертки со шлицом, чтобы увеличить расстояние между подшипниками (E и F).

Для установки нового полотна: отрегулируйте накладку (В) по новому пыльному полотну, затем ослабьте установочные винты, чтобы обеспечить зазор 0,04 мм. Этот зазор позволит пыльному полотну перемещаться. Затяните гайку (D), винт (D) и винт (С), поворачивайте ось (E) до тех пор, пока подшипники не расположатся напротив пыльного полотна, как показано на рисунке, и затяните установочный винт (G) и гайку (G).

ПЕРЕД ПРОВЕДЕНИЕМ СЛЕДУЮЩИХ ДЕЙСТВИЙ ПИТАНИЕ СТАНКА ДОЛЖНО БЫТЬ ПОЛНОСТЬЮ ОТКЛЮЧЕНО, А КАБЕЛЬ ОТСОЕДИНЕН ОТ СЕТИ.

6.5 Замена пыльного полотна



Чтобы сменить пыльное полотно:

Поднимите пыльную раму.

Ослабьте натяжение пыльного полотна с помощью маховика, снимите подвижную защитную крышку пыльного полотна, откройте крышки шкивов и снимите старое пыльное полотно со шкивов и направляющих блоков.

Установите новое пыльное полотно, разместив его сначала между накладками, а затем на шкивах, уделяя особое внимание направлению режущей кромки зубьев.

Отрегулируйте натяжение пыльного полотна и убедитесь в том, что полотно правильно расположено в гнездах шкивов.

Установите подвижную направляющую, крышки шкивов, закрепите их соответствующими ручками. Убедитесь в том, что защитный микропереключатель (N) активирован, иначе при подключении к сети станок не включится.

НАПРАВЛЕНИЕ ДВИЖЕНИЯ
ПЫЛЬНОГО ПОЛОТНА ПРИ
ОБРАБОТКЕ



ВНИМАНИЕ: Всегда устанавливайте на станок пыльное полотно с размерами, указанными в данной инструкции, и для которого настроены направляющие блоки. В случае установки пыльного полотна другого размера см. пункт 5.2 Регулировка хода пыльного полотна на шкивах и в направляющих блоках

Плановое и гарантийное техническое обслуживание

Ниже перечислены работы по техническому обслуживанию, которые рекомендуется проводить ежедневно, еженедельно, ежемесячно и каждые полгода. невыполнение данных рекомендаций может привести к преждевременному износу станка и его низкой производительности.

7.1 Ежедневное обслуживание

Очистите станок от накопившейся стружки. Очистите сливное отверстие СОЖ, чтобы избежать перелива СОЖ.

Долейте СОЖ до нужного уровня.

Убедитесь, что пыльное полотно не изношено.

Поднимите пыльную раму в верхнее положение и немного ослабьте натяжение пыльного полотна, чтобы избежать ненужного напряжения.

Проверьте исправность щитов и кнопок аварийной остановки.

7.2 Еженедельное обслуживание

Тщательно очистите станок, удалите стружку, особенно из бака СОЖ.

Снимите насос с основания.

Очистите фильтр насоса и зону всасывания.

Используйте сжатый воздух, чтобы очистить направляющие пыльного полотна (подшипники и сливное отверстие СОЖ).

Очистите корпуса шкивов и поверхности соприкосновения с пыльным полотном на шкивах.

7.3 Ежемесячное обслуживание

Проверьте плотность затяжки винтов шкива двигателя.

Убедитесь в том, что подшипники направляющих исправны.

Проверьте плотность затяжки винтов мотор-редуктора, насоса и устройства аварийной защиты.

7.4 Обслуживание каждые полгода

Проверка целостности цепи защиты.

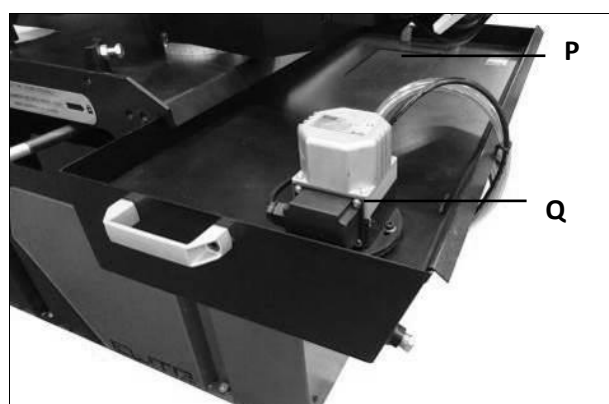
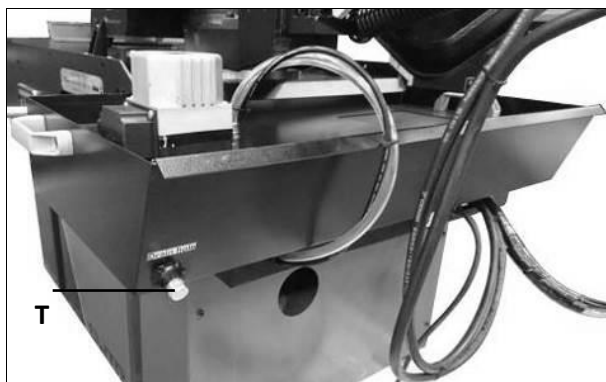
7.5 СОЖ

На рынке существует большой выбор СОЖ, пользователь может выбрать подходящую СОЖ, подобную SHELL LUTEM OIL ECO.

7.6 Утилизация масла

Утилизация подобных продуктов производится по строгим правилам. См. раздел «Размеры станка. Транспортировка. Установка», пункт Демонтаж.

7.7 Система охлаждения



Очистка бака для СОЖ

Открутите пробку (Т) с помощью шестигранного ключа.

Дайте СОЖ стечь из бака.

Снимите решетку (Р), ослабив четыре винта. Снимите насос (Q), ослабив четыре винта. Удалите из бака стружку и обрезки с помощью пылесоса.

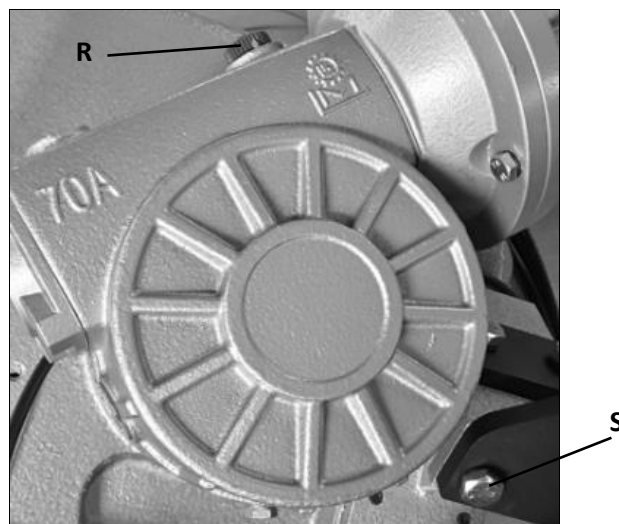
Установите на место пробку (Т).

Тщательно очистите насос (Q) и установите его на место.

Заполните бак СОЖ до уровня примерно на 25 мм ниже решетки (Р).

Прикрутите на место решетку (Р).

7.8 Редуктор



Необходимо регулярно менять масло в редукторе. Масло следует сменить через 6 месяцев после начала работы нового станка и затем менять ежегодно.

Чтобы заменить масло в редукторе:

Отсоедините станок от источника питания.

Поднимите пыльную раму в вертикальное положение.

Открутите сливную пробку (S), чтобы слить масло, ослабив винтовую маслозаливную пробку (R).

Закрутите пробку (S) на место после того, как масло полностью сольется.

Установите пыльную раму обратно в горизонтальное положение.

Добавьте в редуктор новое масло (примерно 0,3 литра) через отверстие винтовой пробки (R).

Вы можете использовать редукторное масло, подобное SHELL или Mobile №90.

7.9 Специальное техническое обслуживание

Специальное техническое обслуживание должно производиться квалифицированными специалистами. Рекомендуется обратиться к поставщику.

Классификация материалов и пильного полотна

Для достижения качественного результата при резании необходимо выбрать оптимальные параметры резания, такие, как тип пильного полотна, скорость пильного полотна и скорость опускания пильной рамы в зависимости от параметров заготовки: твердость материала, размер, форма сечения. Параметры резания должны быть оптимально подобраны под конкретные условия работы, исходя из практических соображений и здравого смысла таким образом, чтобы не приходилось производить слишком много подготовительных действий. Различные проблемы, периодически возникающие при эксплуатации станка, гораздо легче решать, если оператор хорошо знаком с данными параметрами.

8.1 Определение материала

В таблице, расположенной выше, перечислены характеристики материалов заготовки. Эти данные помогут подобрать правильный инструмент.

8.2 Выбор пильного полотна

Прежде всего, необходимо подобрать шаг зубьев пильного полотна, другими словами, количество зубьев на дюйм (25,4 мм), подходящее для материала заготовки, учитывая следующие критерии:

Для работы с тонкостенными деталями с и/или переменного сечения, такими, как профили, трубы и планки, требуются пильные полотна с близко расположенными зубьями, чтобы в работе одновременно находилось от 3 до 6 зубьев;

Для работы с деталями большого сечения и без тонких стенок требуются пильные полотна с большим расстоянием между зубьями для лучшего отвода стружки и лучшего врезания;


Для заготовок из мягких материалов или пластика (легкие сплавы, мягкая бронза, тефлон, дерево и т.п.) также требуются пильные полотна с большим расстоянием между зубьями;

Для пакетного распила деталей требуются пильные полотна с комбинированной конструкцией зубьев.

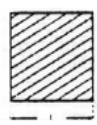
8.3 Шаг зубьев

Как уже отмечалось, шаг зависит от следующих факторов: твердости заготовки, размеров сечения, толщины стенок.

Сплошной Ø или ширина L, мм	Конструкция с одинаковыми зубьями	Конструкция с комбинированными зубьями
до 30	8	5/8
от 30 до 60	6	4/6
от 40 до 80	4	4/6
Больше 90	3	3/4



Ø = ДИАМЕТР



L = ШИРИНА

Таблица выбора зубьев пильного полотна

Толщина S, мм	Конструкция с одинаковыми зубьями	Конструкция с комбинированными зубьями
до 1.5	14	10/14
от 1 до 2	8	8/12
от 2 до 3	6	6/10
от 3 до 5	6	5/8
от 4 до 6	6	4/6
Больше 6	4	4/6

8.4 Скорость резания и подачи

Скорость резания (м/мин) и подача (см²/мин = площадь, которую прошли зубья при снятии стружки) имеют ограничения, при превышении этих ограничений кромки зубьев перегреваются.

Скорость резания зависит от прочности материала ($R = \text{Н/мм}^2$), его твердости (HRC) и размеров сечения.

Слишком высокая подача (скорость опускания пильной рамы) приводит к отклонению от предполагаемой траектории резания, отклонению от прямой линии в вертикальном и горизонтальном направлениях.

Наилучшее сочетание этих двух параметров можно определить по форме стружки.

Длинная спиралевидная стружка образуется при идеальном режиме резания.

Очень мелкая или порошкообразная стружка образуется при слишком низкой подаче и/или давлении резания.

Толстая стружка и/или стружка синего цвета образуется при перегрузке.

8.5 Приработка пильного полотна

При первом резании рекомендуется провести серию пробных резов на

низкой подаче (30-35 см²/мин для заготовок среднего размера,

рекомендуемого для станка, цельной

заготовки из обычной стали прочностью $R = 410-510 \text{ Н/мм}^2$).

Добавьте в область резания достаточное количество СОЖ.

8.6 Структура пильного полотна

В большинстве случаев используются

биметаллические пильные полотна. Такие

полотна состоят из основной части из

кремнистой стали, соединенной лазерной

сваркой с режущей кромкой из

быстрорежущей стали (HHS). Такие

пильные полотна подразделяются на типы

M2, M42, M51. Они отличаются друг от

друга твердостью, зависящей от количества

входящего в состав кобальта (Co) и

молибдена (Mo).

8.7 Типы пильных полотен

Типы пильных полотен отличаются друг от

друга конструктивными характеристиками,

такими, как: форма и режущий угол зуба,

шаг, расположение зубьев, форма и угол

зуба.

Обычный зуб: 0° уклон и постоянный шаг.



Самая распространенная форма для

перпендикулярного или наклонного распила

сплошных мелких и среднего размера

сечений заготовок или труб из мягких

сталей с покрытием, серого чугуна или

основных металлов.

Зуб с положительным углом наклона зуба: положительный уклон 9° - 10° и постоянный шаг.



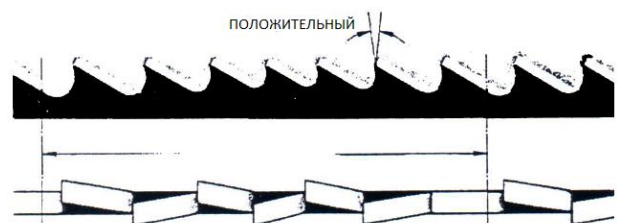
Используется для поперечного или наклонного распила цельных заготовок или больших труб, но прежде всего для твердых материалов (высоколегированные и нержавеющие стали, специальная бронза и ковкий чугун).

Комбинированные зубья: расстояние между зубьями варьируется, вследствие этого меняется размер зубьев и величина впадин. Разный шаг зубьев способствует более плавной работе и увеличивает срок службы пильного полотна, так как вибрации отсутствуют.



Еще одним преимуществом использования пильного полотна данного типа является то, что одним пильным полотном возможно разрезать заготовки разных размеров и типов.

Комбинированные зубья: 9° - 10° положительный уклон.



Этот тип пильного полотна больше всего подходит для распила профилей и больших труб с толстыми стенками, а также цельных прутков максимально допустимых для станка размеров. Возможные величины шагов: 3-4/4-6.

Развод зубьев

Зубья отклоняются от плоскости основания пилы, в результате образуется широкий пропил в заготовке.



Обычный развод или с уклоном: Зубья отклоняются вправо и влево, чередуясь с прямыми зубьями.



Используется для заготовок размером до 5 мм. Применяется для распила сталей, отливок и твердых цветных металлов.

Волновой развод: Зубья образуют плавные волны.



Для такого развода характерен мелкий шаг зубьев. Пильные полотна с волновым разводом зубьев в основном применяются для распила труб и профилей тонкого сечения (от 1 до 3 мм).

Чередование зубьев (группами): Группы зубьев отклоняются вправо и влево, чередуясь с прямыми зубьями.



Такое расположение характерно для очень мелкого шага зубьев и применяется для очень тонких заготовок (меньше 1 мм).

Чередование зубьев (отдельные зубья): зубья отклоняются вправо и влево.



Такое расположение применяется для распила неметаллических мягких материалов, пластика и дерева.

9. Уровень шума

Испытание было произведено при уровне шума окружающей среды 65 дБ. Уровень шума на холостом ходу 71 дБ. Уровень шума при обработке на станке низкоуглеродистой стали 73 дБ.

ПРИМЕЧАНИЕ: уровень шума может изменяться в зависимости от обрабатываемого материала. Поэтому необходимо оценить уровень шума, и при необходимости обеспечить оператора персональной защитой согласно правилу 277/1991.

Выявление и устранение неисправностей

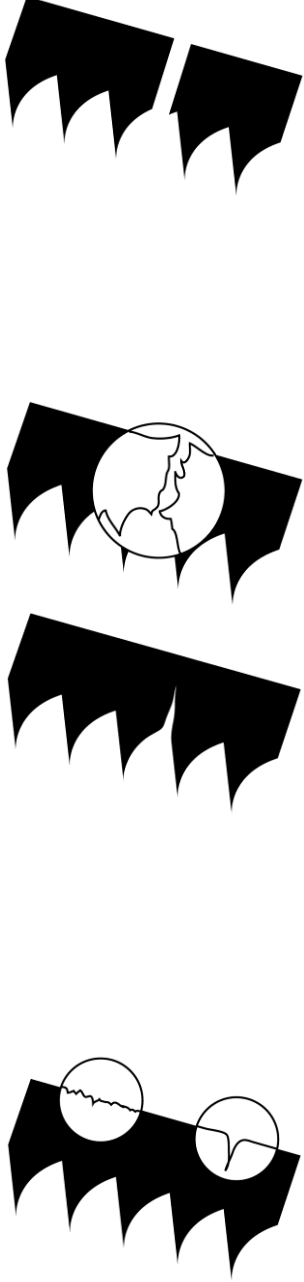
В разделе перечислены ошибки и неисправности, которые могут возникнуть во время эксплуатации станка и возможные способы их устранения.

10.1 Выявление и устранение неисправностей

НЕИСПРАВНОСТЬ	ВОЗМОЖНЫЕ ПРИЧИНЫ	СПОСОБЫ УСТРАНЕНИЯ
<p>ПОЛОМКА ЗУБА ПИЛЫ</p> 	<p>Слишком большая скорость перемещения пилы</p> <p>Неправильная скорость резания</p> <p>Неправильное расстояние между зубьями</p> <p>Стружка или липкие материалы прилипли к зубьям пилы и между зубьями</p> <p>Дефекты заготовки или материал заготовки слишком твердый</p>	<p>Уменьшите скорость, уменьшите давление при резании. Отрегулируйте устройство торможения.</p> <p>Измените скорость и/или тип пильного полотна. См. раздел «Классификация материалов и выбор пильного полотна», <i>Таблицу выбора пильного полотна в зависимости от скорости резания и подачи.</i></p> <p>Выберите подходящее пильное полотно. См. раздел «Классификация материалов и выбор пильного полотна».</p> <p>Проверьте, не загрязнено ли сливное отверстие СОЖ на блоках направляющей пильного полотна и убедитесь в том, что потока СОЖ достаточно для удаления стружки с пильного полотна.</p> <p>Поверхность заготовки может быть оксидирована или иметь покрытие, которое делает заготовку в начале резания тверже, чем пильное полотно. Также заготовка может содержать закаленные участки или включать в себя остатки от производства – песок от литья в песчаную форму, остатки от сварки и т.п. Избегайте распила подобных заготовок. В случае необходимости резания подобных</p>

НЕИСПРАВНОСТЬ	ВОЗМОЖНЫЕ ПРИЧИНЫ	СПОСОБЫ УСТРАНЕНИЯ
	<p>Неправильное закрепление заготовки в тисках</p> <p>Пильное полотно застряло в заготовке</p> <p>Начало распила бруса с острой кромкой или переменным сечением</p> <p>Пильное полотно низкого качества</p> <p>Предварительно поврежденный зуб, оставленный в пропиле</p> <p>Отрезка происходит по канавке, сделанной ранее</p> <p>Вибрация</p> <p>Неправильный шаг или форма зубьев</p> <p>Недостаточная смазка, охлаждение или неподходящая СОЖ</p> <p>Направление зубьев противоположно направлению резания</p>	<p>заготовок будьте предельно внимательны, удаляйте посторонние включения и очищайте заготовку от любых загрязнений как можно быстрее.</p> <p>Проверьте зажим заготовки.</p> <p>Уменьшите подачу и давление при резании.</p> <p>Будьте внимательны в начале резания.</p> <p>Используйте пильное полотно высокого качества.</p> <p>Аккуратно уберите все части пилы, которые отломались.</p> <p>Поверните заготовку и начните распил с другого места.</p> <p>Проверьте надежность закрепления заготовки.</p> <p>Замените пильное полотно на более подходящее. См. пункт <i>Типы пильных полотен</i> в разделе «Классификация материалов и выбор пильного полотна».</p> <p>Отрегулируйте опорные пластины направляющей.</p> <p>Проверьте уровень жидкости в баке. Увеличьте циркуляцию СОЖ, проверьте, не засорилось ли выходное отверстие и трубки для СОЖ. Проверьте состав СОЖ.</p>

НЕИСПРАВНОСТЬ	ВОЗМОЖНЫЕ ПРИЧИНЫ	СПОСОБЫ УСТРАНЕНИЯ
		<p>Поверните пилу зубьями в правильном направлении.</p>
<p>ПРЕЖДЕВРЕМЕННЫЙ ИЗНОС ПИЛЬНОГО ПОЛОТНА</p> 	<p>Неправильное врезание пильного полотна</p> <p>Направление зубьев противоположно направлению резания</p> <p>Низкое качество пильного полотна</p> <p>Слишком быстрое движение пильного полотна</p> <p>Неправильная скорость резания</p> <p>Дефекты заготовки или заготовка слишком твердая</p>	<p>См. раздел «Классификация материалов и выбор пильного полотна», пункт <i>Приработка пильного полотна</i>.</p> <p>Поверните полотно в правильном направлении.</p> <p>Используйте пильное полотно высокого качества.</p> <p>Снизьте скорость пильного полотна, уменьшите давление резания. Отрегулируйте устройство торможения.</p> <p>Измените скорость и/или тип пильного полотна. См. раздел «Классификация материалов и выбор пильного полотна»</p> <p>Поверхность заготовки может быть окислирована или иметь покрытие, которое делает заготовку в начале резания тверже, чем пильное полотно. Также заготовка может содержать закаленные участки или включать в себя остатки от производства – песок от литья в песчаную форму, остатки от сварки и т.п. Избегайте распила подобных заготовок. В случае необходимости распила подобных заготовок будьте предельно внимательны, удаляйте посторонние включения и очищайте заготовку от любых</p>

НЕИСПРАВНОСТЬ	ВОЗМОЖНЫЕ ПРИЧИНЫ	СПОСОБЫ УСТРАНЕНИЯ
	Недостаточная смазка или неподходящая СОЖ	загрязнений как можно быстрее. Проверьте уровень жидкости в баке. Проверьте чистоту выходных отверстий и труб для лучшей циркуляции СОЖ. Проверьте состав СОЖ.
<p data-bbox="240 562 571 622">ПОЛОМКА ПИЛЬНОГО ПОЛОТНА</p> 	<p data-bbox="667 533 975 593">Неправильная сварка пильного полотна</p> <p data-bbox="667 1070 938 1160">Слишком быстрое движение пильного полотна</p> <p data-bbox="667 1272 1002 1332">Неправильная скорость резания</p> <p data-bbox="667 1406 1034 1435">Неправильный шаг зубьев</p> <p data-bbox="667 1704 1050 1771">Неправильное закрепление заготовки в тисках</p> <p data-bbox="667 1809 1038 1906">Пильное полотно касается заготовки до начала резания</p>	<p data-bbox="1082 533 1465 1099">Качество сварки пильного полотна крайне важно. Свариваемые части пильного полотна должны быть идеально подогнаны друг к другу и на месте сварки не должно оставаться посторонних включений или пузырей. Место сварки должно быть гладким и ровным, без выпуклостей, которые могут привести к царапинам или поломке пильного полотна при прохождении через прокладки направляющих.</p> <p data-bbox="1082 1137 1465 1301">Снизьте скорость пильного полотна, уменьшите давление резания. Отрегулируйте устройство торможения.</p> <p data-bbox="1082 1339 1433 1406">Измените скорость и/или тип пильного полотна.</p> <p data-bbox="1082 1435 1433 1608">Выберите подходящее пильное полотно. См. раздел «Классификация материалов и выбор пильного полотна»</p> <p data-bbox="1082 1675 1433 1742">Проверьте правильность закрепления заготовки</p> <p data-bbox="1082 1771 1469 1906">В начале резания никогда не опускайте пильную раму до включения двигателя пильного полотна.</p> <p data-bbox="1082 1944 1417 2011">Проверьте расстояние между направляющими</p>

НЕИСПРАВНОСТЬ	ВОЗМОЖНЫЕ ПРИЧИНЫ	СПОСОБЫ УСТРАНЕНИЯ
	<p>Накладки направляющих не отрегулированы или загрязнены из-за неправильного обслуживания</p> <p>Направляющие блоки пильного полотна расположены слишком далеко от заготовки</p> <p>Неправильное позиционирование пильного полотна на маховике</p> <p>Недостаточная смазка или неподходящая СОЖ</p>	<p>(см. «Регулировка станка», пункт <i>Направляющие блоки пильного полотна</i>): слишком близкое расположение накладок может привести к трещинам или поломкам зубьев. Будьте предельно внимательны при очистке.</p> <p>Подведите блок к заготовке так близко, как это возможно, так чтобы только та часть пильного полотна, которая врезается в материал, была открыта. Это предотвратит изгиб пильного полотна и, как следствие, излишнюю нагрузку на него.</p> <p>Задняя часть пильного полотна задевает за опору из-за деформации или неровного сварочного шва, это вызывает трещины и неровности заднего контура.</p> <p>Проверьте уровень жидкости в баке. Проверьте чистоту выходных отверстий и труб для лучшей циркуляции СОЖ. Проверьте состав СОЖ.</p>
<p>ПИЛЬНОЕ ПОЛОТНО РАЗРЕЗАНО ИЛИ ПОЦАРАПАНО</p>	<p>Накладки направляющих пильного полотна повреждены или со сколами</p> <p>Направляющие подшипники слишком затянуты или слишком ослаблены</p>	<p>Замените наклейки.</p> <p>Отрегулируйте подшипники (см. раздел «Регулировка станка», пункт <i>Направляющая пильного полотна</i>).</p>
<p>РАСПИЛ НЕ ПРЯМОЙ</p>	<p>Пильное полотно не параллельно линии распила</p>	<p>Проверьте, не ослабли ли винтовые крепления направляющих блоков пильного полотна, отрегулируйте блоки в вертикальном направлении, выставьте</p>

НЕИСПРАВНОСТЬ	ВОЗМОЖНЫЕ ПРИЧИНЫ	СПОСОБЫ УСТРАНЕНИЯ
	<p>Пильное полотно не перпендикулярно из-за слишком большого зазора между накладками направляющей и неправильно отрегулированными блоками</p> <p>Слишком высокая скорость пильного полотна</p> <p>Пильное полотно изношено</p> <p>Неправильный шаг зубьев</p> <p>Поломка зубьев</p> <p>Недостаточная смазка или неподходящая СОЖ</p>	<p>блоки под нужными углами и, если необходимо, отрегулируйте ограничительный винт при распиле под углом.</p> <p>Проверьте и отрегулируйте в вертикальном направлении направляющие блоки пильного полотна, установите правильный зазор (см. раздел «Регулировка станка», пункт <i>Направляющая пильного полотна</i>).</p> <p>Снизьте скорость, снизьте давление резания. Отрегулируйте устройство торможения.</p> <p>Подведите блоки к заготовке так близко, как это возможно, чтобы только та часть пильного полотна, которая врезается в материал, была открыта. Это предотвратит изгиб пильного полотна и, как следствие, излишнюю нагрузку на него.</p> <p>Замените пильное полотно. Установите пильное полотно с меньшим числом зубьев (см. раздел «Классификация материалов и выбор пильного полотна», пункт <i>Типы пильных полотен</i>).</p> <p>Неправильная работа пильного полотна из-за отсутствующих зубьев может привести к отклонению от траектории резания. Проверьте пильное полотно и при необходимости замените.</p>

НЕИСПРАВНОСТЬ	ВОЗМОЖНЫЕ ПРИЧИНЫ	СПОСОБЫ УСТРАНЕНИЯ
		<p>Проверьте уровень жидкости в баке.</p> <p>Проверьте, чистоту выходных отверстий и труб для лучшей циркуляции СОЖ. Проверьте состав СОЖ.</p>
<p>НЕКАЧЕСТВЕННЫЙ РАСПИЛ</p>	<p>Маховик изношен. Корпус маховика забит стружкой.</p>	<p>Опора и направляющий фланец пильного полотна изношены и не могут обеспечить правильное положение пильного полотна, это приводит к некачественному выполнению распила.</p> <p>Шкивы могут стать конической формы и изменить ход полотна. Замените их. Очистите станок сжатым воздухом.</p>
<p>ПОЛОСЫ НА ПОВЕРХНОСТИ РЕЗА</p> 	<p>Слишком быстрое движение пильного полотна</p> <p>Пильное полотно низкого качества</p> <p>Пильное полотно изношено или имеются поврежденные и/или сломанные зубья</p> <p>Неправильный шаг зубьев</p> <p>Направляющие блоки пильного полотна расположены слишком далеко от заготовки</p>	<p>Снизьте скорость пильного полотна, снизьте давление резания. Отрегулируйте устройство торможения.</p> <p>Используйте пильное полотно высокого качества.</p> <p>Замените пильное полотно.</p> <p>Возможно, зубья используемого пильного полотна слишком большие, используйте пильное полотно с большим количеством зубьев (см. «Классификация материалов и выбор пильного полотна», пункт <i>Типы пильных полотен</i>).</p> <p>Подведите блок к заготовке так близко, как это возможно, чтобы только та часть пильного полотна, которая врезается в материал,</p>

НЕИСПРАВНОСТЬ	ВОЗМОЖНЫЕ ПРИЧИНЫ	СПОСОБЫ УСТРАНЕНИЯ
	<p>Недостаточная смазка или неподходящая СОЖ</p>	<p>была открыта. Это предотвратит изгиб пильного полотна и, как следствие, излишнюю нагрузку на него.</p> <p>Проверьте уровень жидкости в баке. Проверьте, чистоту выходных отверстий и труб для лучшей циркуляции СОЖ. Проверьте состав СОЖ.</p>
<p>ШУМ В НАПРАВЛЯЮЩИХ БЛОКАХ</p>	<p>Стружка на подшипниках</p> <p>Износ или повреждение накладок</p>	<p>Грязь и/или стружка между пильным полотном и направляющими подшипниками.</p> <p>Замените накладки.</p>