



**MBS-1011DASP**

## **Ленточнопильный станок по металлу**

RUS ✓  
Инструкция по  
эксплуатации



**EAC**



Компания JPW (Tool) AG, ул. Аскерштрассе 45, CH-8610 Устер, Швейцария

Импортер и эксклюзивный дистрибьютор в РФ: ООО «ИТА-СПб»  
Санкт-Петербург, ул. Софийская д.14, тел.: +7 (812) 334-33-28

Представительство в Москве: ООО «ИТА-СПб»  
Москва, Переведеновский переулок, д. 17, тел.: +7 (495) 660-38-83

**8-800-555-91-82 бесплатный звонок по России**

Официальный вебсайт: [www.jettools.ru](http://www.jettools.ru) Эл. Почта: [neo@jettools.ru](mailto:neo@jettools.ru)  
Made in Taiwan / Сделано на Тайване

50000315T

Июль-2019

## **Декларация о соответствии ЕАС**

Изделие: Ленточнопильный станок по металлу  
**MBS-1011DASP**

Артикул: 50000315Т

Торговая марка: JET

Изготовитель:  
Компания JPW (Tool) AG, ул. Аскерштрассе 45, CH-8610 Устер, Швейцария

Декларация о соответствии требованиям технического регламента

Евразийского экономического союза

(технического регламента Таможенного союза)

ТР ТС 004/2011 «О безопасности низковольтного оборудования»

ТР ТС 010/2011 «О безопасности машин и оборудования»

ТР ТС 020/2011 «Электромагнитная совместимость технических средств»

## Содержание

<b>1. ГАРАНТИЙНЫЕ ОБЯЗАТЕЛЬСТВА .....</b>	<b>3</b>
1.1 УСЛОВИЯ ПРЕДОСТАВЛЕНИЯ: .....	3
1.2 ГАРАНТИЯ НЕ РАСПРОСТРАНЯЕТСЯ НА: .....	4
1.3 ГАРАНТИЙНЫЙ РЕМОНТ НЕ ОСУЩЕСТВЛЯЕТСЯ В СЛЕДУЮЩИХ СЛУЧАЯХ:.....	4
<b>2. БЕЗОПАСНОСТЬ .....</b>	<b>5</b>
2.1 ПРЕДПИСАНИЯ К ПРИМЕНЕНИЮ .....	5
2.2 ОБЩИЕ УКАЗАНИЯ ПО ТЕХНИКЕ БЕЗОПАСНОСТИ .....	5
2.3 ПРОЧИЕ ОПАСНОСТИ .....	6
<b>2. РАЗМЕРЫ СТАНКА, ТРАНСПОРТИРОВКА, УСТАНОВКА, ДЕМОНТАЖ .....</b>	<b>7</b>
2.1 РАЗМЕРЫ СТАНКА .....	7
2.2 ТРАНСПОРТИРОВКА СТАНКА .....	7
2.3 ТРЕБОВАНИЯ ДЛЯ УСТАНОВКИ СТАНКА.....	7
2.4 ЗАКРЕПЛЕНИЕ СТАНКА .....	7
2.5 СБОРКА ОТДЕЛЬНЫХ ЧАСТЕЙ И КОМПЛЕКТУЮЩИХ.....	7
2.6 КОНСЕРВАЦИЯ СТАНКА .....	7
2.7 ДЕМОНТАЖ (ВСЛЕДСТВИЕ ПОЛОМКИ, ИЗНОСА И/ИЛИ УСТАРЕВАНИЯ).....	7
<b>3 ОПИСАНИЕ УЗЛОВ СТАНКА.....</b>	<b>8</b>
3.1 ПИЛЬНАЯ РАМА .....	8
3.2 ОСНОВАНИЕ .....	8
3.3 ПАНЕЛЬ УПРАВЛЕНИЯ .....	8
3.4 ПЕРЕМЕЩЕНИЕ ТИСКОВ .....	8
3.5 РЕГУЛИРОВКА УГЛА ОБРАБОТКИ.....	9
3.6 РАБОЧИЙ ЦИКЛ .....	9
<b>4 РЕКОМЕНДАЦИИ ПО РАБОТЕ НА СТАНКЕ.....</b>	<b>10</b>
4.1 РЕКОМЕНДАЦИИ ПО ЭКСПЛУАТАЦИИ СТАНКА.....	10
<b>5 РЕГУЛИРОВКА СТАНКА .....</b>	<b>10</b>
5.1 УСТРОЙСТВО НАТЯЖЕНИЯ ПИЛЬНОГО ПОЛОТНА .....	10
5.2 РЕГУЛИРОВКА НАПРАВЛЯЮЩЕЙ ПОЛОТНА .....	11
5.3 ЗАМЕНА ПИЛЬНОГО ПОЛОТНА .....	11
5.4 РЕГУЛИРОВКА ПИЛЬНОГО ПОЛОТНА НА ШКИВАХ .....	12
5.5 ПРОВЕРКА РЕГУЛИРОВКИ ПИЛЬНОГО ПОЛОТНА .....	13
5.6 ЗАМЕНА ВОЗВРАТНОЙ ПРУЖИНЫ ПИЛЬНОЙ РАМЫ.....	13
<b>6 ПЛАНОВОЕ И СПЕЦИАЛЬНОЕ ТЕХНИЧЕСКОЕ ОБСЛУЖИВАНИЕ .....</b>	<b>13</b>
6.1 ЕЖЕДНЕВНОЕ ОБСЛУЖИВАНИЕ .....	13
6.2 ЕЖЕНЕДЕЛЬНОЕ ОБСЛУЖИВАНИЕ .....	13
6.3 ЕЖЕМЕСЯЧНОЕ ОБСЛУЖИВАНИЕ .....	13
6.4 ОБСЛУЖИВАНИЕ КАЖДЫЕ ПОЛГОДА .....	13
6.5 СОЖ .....	13
6.6 УТИЛИЗАЦИЯ МАСЛА.....	13
6.7 НАСОС ДЛЯ СОЖ.....	13
6.8 РЕДУКТОР .....	14
6.9 СПЕЦИАЛЬНОЕ ТЕХНИЧЕСКОЕ ОБСЛУЖИВАНИЕ .....	14
<b>7 ТЕХНИЧЕСКИЕ ХАРАКТЕРИСТИКИ .....</b>	<b>15</b>
7.1 ТАБЛИЦА ЗОНЫ ОБРАБОТКИ И ТЕХНИЧЕСКИЕ ХАРАКТЕРИСТИКИ.....	15
<b>8 КЛАССИФИКАЦИЯ МАТЕРИАЛОВ И ВЫБОР ИНСТРУМЕНТА .....</b>	<b>16</b>
8.1 ОПРЕДЕЛЕНИЕ МАТЕРИАЛА .....	16
8.2 ВЫБОР ПИЛЬНОГО ПОЛОТНА.....	16
8.3 ШАГ ЗУБЬЕВ .....	16
8.4 СКОРОСТЬ РЕЗАНИЯ И ПОДАЧА .....	16
8.5 ПРИРАБОТКА ПИЛЬНОГО ПОЛОТНА .....	16
8.6 СТРУКТУРА ПИЛЬНОГО ПОЛОТНА .....	17
8.7 ТИПЫ ПИЛЬНЫХ ПОЛОТЕН .....	17
<b>9 УРОВЕНЬ ШУМА .....</b>	<b>18</b>
<b>10 ВЫЯВЛЕНИЕ И УСТРАНЕНИЕ НЕИСПРАВНОСТЕЙ .....</b>	<b>18</b>
10.1 ВЫЯВЛЕНИЕ И УСТРАНЕНИЕ НЕИСПРАВНОСТЕЙ ПИЛЬНОГО ПОЛОТНА И ДЕФЕКТОВ ПРОПИЛА.....	18

## 1. Гарантийные обязательства

### 1.1 Условия предоставления:

Компания JET стремится к тому, чтобы ее продукты отвечали высоким требованиям клиентов по качеству и стойкости.

JET гарантирует первому владельцу, что каждый продукт не имеет дефектов материалов и дефектов обработки.

**Jet предоставляет 2 года гарантии в соответствии с нижеперечисленными гарантийными обязательствами:**

- Гарантийный срок 2 (два) года со дня продажи. Днем продажи является дата оформления товарно-транспортных документов и/или дата заполнения Гарантийного талона.
- Гарантийный, а также негарантийный и послегарантийный ремонт производится только в сервисных центрах, указанных в гарантийном талоне, или авторизованных сервисных центрах.
- После полной выработки ресурса оборудования рекомендуется сдать его в сервис-центр для последующей утилизации.

- Гарантия распространяется только на производственные дефекты, выявленные в процессе эксплуатации оборудования в период гарантийного срока.
- В гарантийный ремонт принимается оборудование при обязательном наличии правильно оформленных документов: гарантийного талона, согласованного с сервис-центром образца с указанием заводского номера, даты продажи, штампом торговой организации и подписью покупателя, а также при наличии кассового чека, свидетельствующего о покупке.

## **1.2 Гарантия не распространяется на:**

- сменные принадлежности (аксессуары), например: сверла, буры; сверлильные и токарные патроны всех типов и кулачки и цанги к ним; подошвы шлифовальных машин и т.п. (см. список сменных принадлежностей (аксессуаров) JET);
- быстроизнашиваемые детали, например: угольные щетки, приводные ремни, защитные кожухи, направляющие и подающие резиновые ролики, подшипники, зубчатые ремни и колеса и прочее. Замена их является платной услугой;
- оборудование JET со стертым полностью или частично заводским номером;
- шнуры питания, в случае поврежденной изоляции замена шнура питания обязательна.

## **1.3 Гарантийный ремонт не осуществляется в следующих случаях:**

- при использовании оборудования не по назначению, указанному в инструкции по эксплуатации;
- при механических повреждениях оборудования;
- при возникновении недостатков из-за действий третьих лиц, обстоятельств непреодолимой силы, а также неблагоприятных атмосферных или иных внешних воздействий на оборудование, таких как дождь, снег, повышенная влажность, нагрев, агрессивные среды и др.;
- при естественном износе оборудования (полная выработка ресурса, сильное внутреннее или внешнее загрязнение, ржавчина);
- при возникновении повреждений из-за несоблюдения предусмотренных инструкцией условий эксплуатации (см. главу «Техника безопасности»);
- при порче оборудования из-за скачков напряжения в электросети;
- при попадании в оборудование посторонних

- предметов, например, песка, камней, насекомых, материалов или веществ, не являющихся отходами, сопровождающими применение по назначению;
- при повреждении оборудования вследствие несоблюдения правил хранения, указанных в инструкции;
- после попыток самостоятельного вскрытия, ремонта, внесения конструктивных изменений, несоблюдения правил смазки оборудования;
- при повреждении оборудования из-за небрежной транспортировки. Оборудование должно перевозиться в собранном виде в упаковке, предотвращающей механические или иные повреждения и защищающей от неблагоприятного воздействия окружающей среды.
- Гарантийный ремонт частично или полностью разобранного оборудования исключен.
- Профилактическое обслуживание оборудования, например: чистка, промывка, смазка, в период гарантийного срока является платной услугой.
- Настройка, регулировка, наладка и техническое обслуживание оборудования осуществляются покупателем.
- По окончании срока службы рекомендуется обратиться в сервисный центр для профилактического осмотра оборудования.
- Эта гарантия не распространяется на те дефекты, которые вызваны прямыми или косвенными нарушениями, невнимательностью, случайными повреждениями, неквалифицированным ремонтом, недостаточным техническим обслуживанием, а также естественным износом.
- Гарантия JET начинается с даты продажи первому покупателю.
- JET возвращает отремонтированный продукт или производит его замену бесплатно. Если будет установлено, что дефект отсутствует, или его причины не входят в объем гарантии JET, то клиент сам несет расходы за хранение и обратную пересылку продукта.
- JET оставляет за собой право на изменение деталей и принадлежностей, если это будет признано целесообразным.

## 2. БЕЗОПАСНОСТЬ

### 2.1 Предписания к применению

- Токарный станок предназначен исключительно для токарной обработки и сверления металлов, поддающихся обработке резанием, а также для обработки полимерных материалов.
- Обработка других материалов не допускается. В особых случаях следует обращаться за консультацией к производителю.
- **Запрещается обработка магния - пожароопасно!**
- Разрешается обрабатывать только надежно установленные и закрепленные заготовки.
- Предписания к применению включают в себя также соблюдение инструкций руководства по эксплуатации и обслуживанию, предоставленных производителем.
- К эксплуатации и обслуживанию станка разрешается допускать только персонал, прошедший инструктаж по технике безопасности.
- Необходимо соблюдать установленный законом минимальный возраст работников.
- Разрешается эксплуатировать станок только в исправном состоянии.
- При работе на станке все защитные устройства и приспособления должны быть в наличии.
- Вместе с указанными в данном руководстве по эксплуатации требованиями по технике безопасности и особыми предписаниями Вашей страны следует обращать внимание также на общепринятые правила по эксплуатации металлообрабатывающего оборудования.
- Каждое использование станка, отклоняющееся от данных правил, считается ненадлежащим, и производитель не несет ответственности за последующий за этим ущерб. Все риски несет только владелец.

### 2.2 Общие указания по технике безопасности

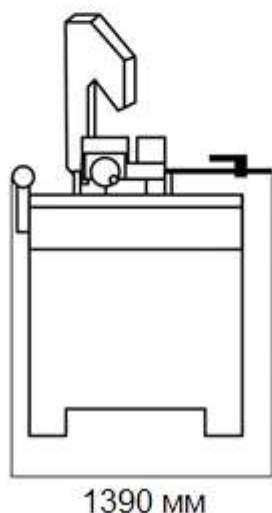
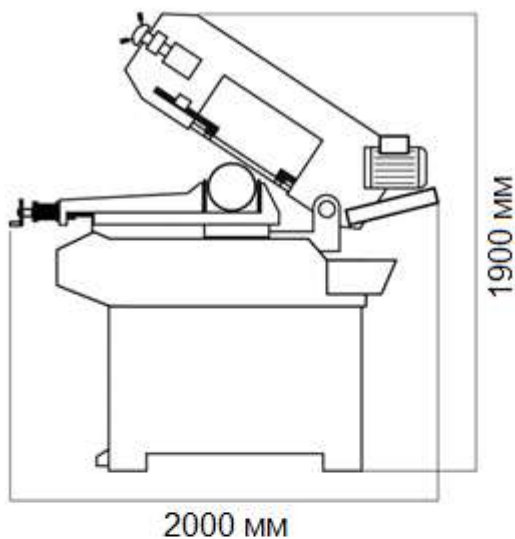
- Металлообрабатывающие станки при неправильной эксплуатации могут представлять опасность. Поэтому для безопасной работы необходимо соблюдать соответствующие меры по технике безопасности и нижеследующие предписания.
- Перед вводом в эксплуатацию и работой на станке внимательно прочитайте данное руководство.
- Храните данное руководство при станке, защищайте его от загрязнения и влаги и передавайте новому владельцу.
- Запрещается вносить изменения в конструкцию станка и переделывать его.
- Обо всех неисправностях на станке следует сообщать ответственному за это лицу.
- В случае неисправности запрещено использовать станок, отключите станок от питания.
- Длинные волосы следует убирать в шапку или косынку.
- При работе следует носить облегающую одежду. Украшения, кольца и наручные часы перед работой необходимо снимать.
- Необходимо одевать рабочую обувь, запрещено работать в повседневной обуви или сандалиях.
- Обращайте внимание на безопасное положение тела.
- Используйте предписанные индивидуальные средства защиты.
- При работе на станке **запрещается носить перчатки.**
- При работе следует одевать защитные очки.
- Станок следует устанавливать таким образом, чтобы было достаточно места для работы и подачи заготовок.
- Следите за тем, чтобы освещение было хорошим.
- Станок следует эксплуатировать в закрытом помещении. Убедитесь в том, что станок надежно стоит на твердой и ровной поверхности.
- Электрические кабели не должны мешать работе, а также должны быть проложены так, чтобы о них невозможно было споткнуться.
- Рабочее место не следует загромождать заготовками и пр.
- При работе будьте внимательны и сконцентрированы. К работе следует относиться серьезно.
- Обращайте внимание на положение тела, не теряйте равновесия.
- Запрещено работать на станке под воздействием наркотических веществ и алкоголя. Обратите внимание, что медикаменты также влияют на поведение человека.
- Не дотрагивайтесь до работающего станка.
- Не оставляйте работающий станок без присмотра. Выключайте станок перед тем, как покинете рабочее место.
- Держите на безопасном расстоянии от станка посетителей, особенно детей.
- Не используйте станок вблизи огнеопасных жидкостей или газов.
- Следите за соблюдением правил противопожарной безопасности и наличием

- средств пожаротушения.
- Не эксплуатируйте станок в сыром помещении и не оставляйте его под дождем.
  - **Работайте только хорошо заточенным инструментом.**
  - **Запрещается работать при открытой защите патрона, защите суппорта или защите ременной передачи.**
  - Перед включением станка не забудьте вынуть ключ зажима патрона.
  - Не превышайте минимальное и максимальное значение размеров заготовки.
  - Стружку и заготовки необходимо снимать только при остановленном станке.
  - Запрещается стоять на станке.
  - Подключение и ремонт электрического оборудования станка разрешается производить только квалифицированным электрикам.
  - Поврежденный сетевой кабель следует немедленно заменить.
  - Держите пальцы на расстоянии от движущихся частей станка и от стружки.
  - Перед работой убедитесь, что заготовка надежно закреплена.
  - Не пережимайте токарный патрон.
  - В случае, если длина заготовки превышает диаметр в 3 раза, необходимо использовать заднюю бабку или люнет.
  - Избегайте применение патронов малого диаметра при обработке больших диаметров детали.
  - Избегайте малой длины зажима.
  - Запрещено превышать предел количества оборотов зажимного приспособления.
  - Нарезание внутренней и наружной резьбы, а также обработка тяжеловесных деталей необходимо вести на низких числах оборотов.
  - Прутковые заготовки, выступающие за пределы передней бабки должны быть закрыты по всей длине.
  - Высокая опасность травматизма!
  - Длинные заготовки следует поддерживать при помощи люнета. Длинный и тонкий пруток при быстром вращении может резко изогнуться.
  - Запрещается переставлять заднюю бабку или пиноль задней бабки при работающем станке.
  - Стружку следует удалять при остановленном станке специальным крючком.
  - Не тормозить патрон или заготовку рукой.
  - Обмер и настройку производить при остановленном станке.
  - Замену оснастки, настройку и чистку производить только при остановленном и отключенном от питания станке.
- Даже при правильной эксплуатации станка имеются следующие остаточные риски.
  - Опасность получить травму от вращающихся заготовок или патрона.
  - Опасность от отлетающей, горячей стружки.
  - Опасность от шума и стружки.  
Для защиты глаз и органов слуха необходимо использовать средства индивидуальной защиты.
  - Опасность получения травмы электрическим током при неправильном подключении.

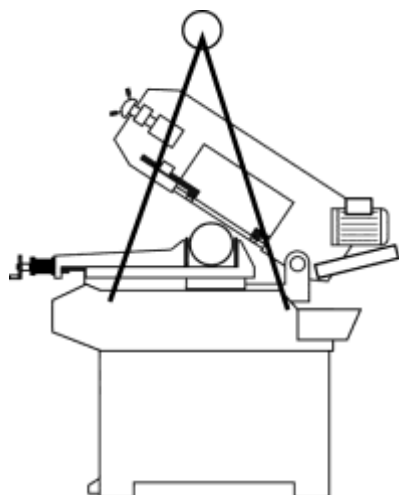
### **2.3 Прочие опасности**

## 2. РАЗМЕРЫ СТАНКА, ТРАНСПОРТИРОВКА, УСТАНОВКА, ДЕМОНТАЖ

### 2.1 Размеры станка



### 2.2 Транспортировка станка

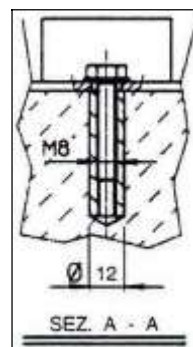


Если необходимо переместить станок в упаковке, используйте вилочный погрузчик или перенесите его с помощью ремней, как показано на рисунке.

### 2.3 Требования для установки станка

- Напряжение и частота сети должны соответствовать характеристикам, указанным на табличке двигателя станка.
- Температура окружающей среды: от -10 °C до +50 °C.
- Относительная влажность: не более 90%.

### 2.4 Закрепление станка



Установите станок на твердый цементный пол. Минимальное расстояние от задней части станка до стены должно составлять не менее 800 мм. Выставьте уровень станка и закрепите его при помощи винтов и компенсирующих заглушек, либо утопленных в цемент винтовых тяг.

### 2.5 Сборка отдельных частей и комплектующих

Присоедините следующие детали:  
Деталь 1: установите стержень упорной планки  
Деталь 2: установите и выровняйте раму над столом.

### 2.6 Консервация станка

Если станок не эксплуатируется длительное время, рекомендуется выполнить следующие шаги:

- 1) Отключите станок от сети.
- 2) Ослабьте натяжение пильного полотна.
- 3) Отпустите возвратную пружину пильной рамы.
- 4) Слейте СОЖ из бака.
- 5) Тщательно очистите станок и смажьте его.
- 6) При необходимости накройте станок.

### 2.7 Демонтаж (вследствие поломки, износа и/или устаревания)

#### Общие правила

Если станок подлежит утилизации с окончательным демонтажем и сдачей на металлолом, необходимо разделить его на части по типу материала:

- 1) Полностью металлические детали (из чугуна и других черных металлов) могут быть вторично

переработаны, поэтому после удаления с них материалов, указанных в п. 3, их можно сдать на переплавку в литейный цех.

- 2) Детали электрической проводки, включая кабели и электронные приборы (магнитные карты и проч.), подлежат утилизации в соответствии с требованиями местного или федерального законодательства, поэтому их следует сдать в общественный пункт приема подобных отходов.
- 3) Используемые для работы станка технические жидкости (масла, СОЖ и т.п.) считаются опасными для окружающей среды и должны быть утилизированы специальным образом в соответствии с установленными правилами.

**ПРИМЕЧАНИЕ:** требования законодательства к утилизации подобных отходов постоянно дорабатываются, поэтому могут меняться. При выполнении работ по утилизации пользователь должен быть осведомлен о действующих на данный момент требованиях законодательства.

### 3 ОПИСАНИЕ УЗЛОВ СТАНКА

#### 3.1 Пильная рама

На пильной раме станка установлены: узлы привода (редуктор и двигатель, шкивы пильного полотна), механизм натяжения и направления полотна (направляющая натяжения полотна, направляющие блоки полотна).

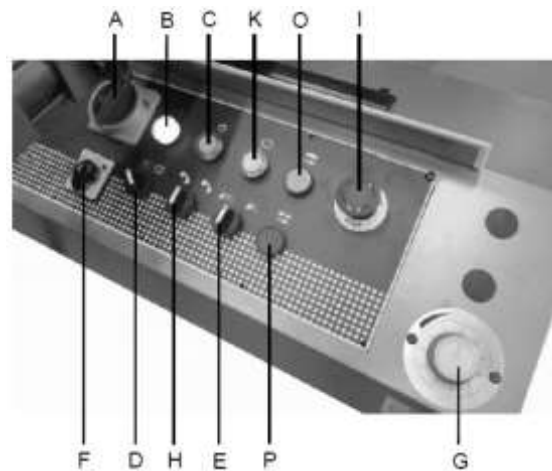


#### 3.2 Основание

На основании станка размещены: пильная рама (вместе с механизмами поворота и фиксации), тиски, упор, ролик для поддержки заготовки. В основании находятся бак для СОЖ и насос.



#### 3.3 Панель управления



- A. Главный переключатель питания станка – служит для включения питания станка.
- B. Индикаторная лампочка питания – сигнализирует о подаче питания на станок.
- C. Кнопка запуска гидросистемы – включает гидросистему.
- D. Переключатель режима работы станка – выбор автоматического или ручного режима.
- E. Переключатель зажима/разжима тисков – служит для управления тисками.
- F. Регулятор скорости движения пильного полотна – служит для выбора подходящей скорости движения полотна при обработке различных материалов.
- G. Регулятор подачи – служит для регулировки вертикальной подачи пильного полотна во время резания.
- H. Переключатель подъема и опускания пильной рамы.
- I. Кнопка аварийного останова – останавливает все функции станка.
- K. Кнопка запуска – служит для начала обработки.
- O. Кнопка включения толчковой подачи в ручном режиме работы станка.
- P. Кнопка останова пильного полотна – служит для остановки цикла обработки.

#### 3.4 Перемещение тисков



При резании под углом может понадобиться сдвинуть тиски, чтобы они не попали под пильное полотно в процессе обработки. Выполните следующие шаги.

1. Разблокируйте тиски, повернув запорный рычаг



влево.

2. Теперь тиски можно сдвинуть вправо или влево, надавливая одной рукой на подвижную губку тисков, а другой – на ручку крепления опоры.
3. После установки тисков в нужное положение поверните запорный рычаг вправо, чтобы зафиксировать их.

### 3.5 Регулировка угла обработки

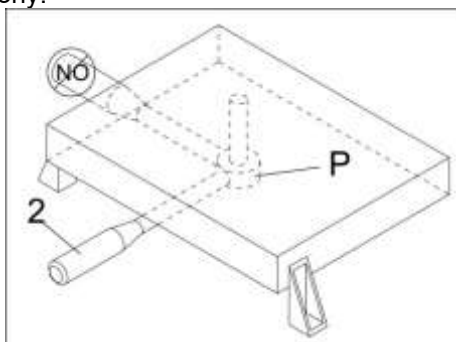


Угол обработки регулируется в диапазоне от 0 до 60° вправо и от 0 до 45° влево. Выполните следующие шаги:

1. Выберите ручной режим работы станка. С помощью переключателя (Н) поднимите пыльную раму так, чтобы пыльное полотно было выше тисков.
2. Отключите питание станка.
3. Разблокируйте рычаг (L), переведя его в левую сторону, затем вытяните стержень (Z), фиксирующий пыльную раму под углом 0°.



4. С помощью шкалы поверните пыльную раму на нужный угол.
5. Разблокируйте рычаг (L), переведя его в правую сторону.



Если пыльная рама не фиксируется в выбранном положении с помощью рычага (L), выполните следующие шаги:

- Отрегулируйте рычаг (2), взявшись за него в месте крепления шарнира (Р) и опустив. Теперь рычаг можно свободно повернуть в более удобное положение. Поднимите рычаг (2), затем поверните вправо, чтобы зафиксировать его.

### 3.6 Рабочий цикл

1. Убедитесь в том, что напряжение, указанное на табличке электродвигателя, соответствует напряжению сети. Подключите станок к источнику питания. Когда станок будет запитан, загорится индикаторная лампочка (В).
2. Нажмите кнопку запуска гидросистемы (С).  
\*Примечание: если гидронасос не запускается, или при нажатии переключателя подъема/опускания пыльной рамы (Н) она не поднимается, это свидетельствует о неправильном подключении электрической проводки. В этом случае поменяйте местами любые два провода.
3. Выберите ручной режим работы (D).
4. С помощью переключателя (Н) поднимите пыльную раму после перемещения.
5. С помощью переключателя (Е) расцепите упор тисков с рейкой.
6. Поднимите упор тисков и откройте их вручную, чтобы установить в них заготовку.
7. Установите заготовку между губками тисков.
8. Вручную прижмите подвижную губку тисков к заготовке, затем опустите.
9. При многократной обработке деталей одного размера, оставьте небольшой зазор (3-5 мм) между заготовкой и губками тисков.
10. Поверните переключатель (Е) вправо, чтобы надлежащим образом зажать заготовку, затем с помощью регулятора (F) выберите скорость движения пыльного полотна.
11. С помощью регулятора (G) установите подачу.
12. Во время работы стойте в безопасном месте.
13. Для переключения станка в автоматический режим работы воспользуйтесь переключателем (D).
14. Чтобы начать работу, нажмите кнопку запуска цикла (К).
15. Как правило, обработку начинают с аккуратного поворота регулятора подачи (G) по часовой стрелке с 1 до 2 деления, чтобы контролировать скорость опускания пыльной рамы. Если рама опускается слишком быстро, поверните регулятор (G) до конца против часовой стрелки, чтобы остановить опускание. При обработке разных материалов используйте регулятор (G) для управления скоростью опускания пыльной рамы.

\*Примечание: слишком быстрое опускание пыльной рамы может стать причиной заклинивания пыльной ленты в заготовке и привести к отключению станка. В этом случае нажмите кнопку аварийного останова

(I), чтобы немедленно остановить все функции станка.

16. Во время рабочего цикла гидравлические тиски автоматически закрываются на величину до 8 мм для зажима заготовки. После того, как заготовка будет зажата тисками, пыльная рама опустится и начнется распил. Подача изменяется с помощью регулятора (G).
17. По завершении распила тиски разожмутся автоматически. После этого они готовы к новому циклу. Таким образом, нет необходимости вручную зажимать заготовку тисками при каждом цикле.
18. По завершении распила пыльная рама поднимется примерно на 10 мм над заготовкой.
19. В аварийных ситуациях или при возникновении проблем во время рабочего цикла, нажмите кнопку аварийного останова (I), чтобы отключить все функции станка.
20. Чтобы разблокировать кнопку аварийного останова (I), поверните грибовидную кнопку по часовой стрелке. Кнопка выскочит, затем рабочий цикл можно возобновить.
21. Гидравлический насос (B) автоматически отключается, если станок простаивает больше 10 минут. Если станок находится в ручном режиме работы, то насос будет продолжать работать.

## 4 РЕКОМЕНДАЦИИ ПО РАБОТЕ НА СТАНКЕ

### 4.1 Рекомендации по эксплуатации станка

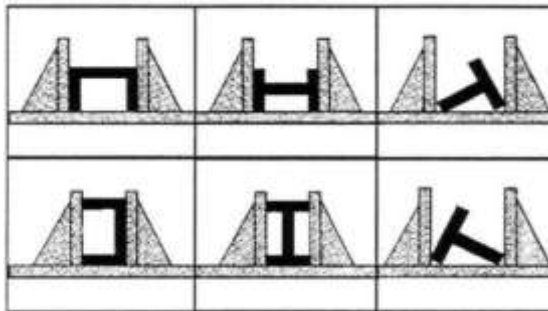
Станок предназначен для распила металлических строительных материалов различных форм и профилей в производственных и токарных цехах, а также при изготовлении и сборке металлоконструкций.

Для работы на станке нужен только один оператор.



- Перед началом любой операции убедитесь в том, что заготовка надежно закреплена в тисках, а ее конец поддерживается должным образом.
- На рисунках ниже показаны примеры надлежащего зажима балок разного сечения с учетом характеристик станка для достижения

наибольшей эффективности обработки и износостойкости полотна.

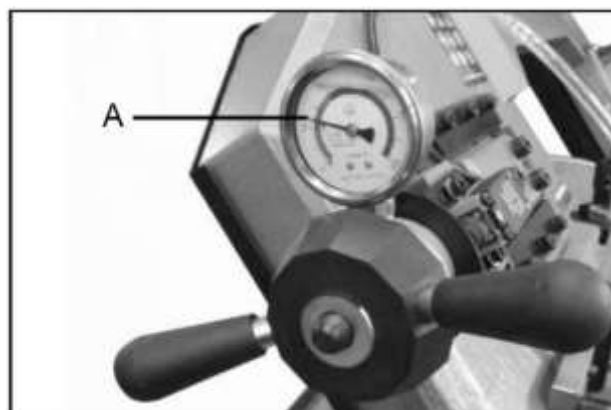


- Используйте только пыльные полотна, указанные в технических характеристиках станка.
- При заклинивании пыльного полотна во время обработки, немедленно нажмите кнопку запуска цикла или кнопку аварийного останова, чтобы отключить станок. Осторожно откройте тиски, удалите заготовку и проверьте, не повреждено ли пыльное полотно или его зубья. Если есть повреждения, замените полотно.
- Перед проведением любого ремонта станка проконсультируйтесь с поставщиком.

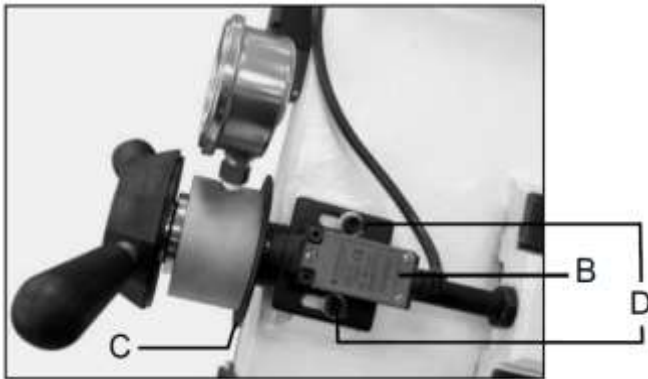
## 5 РЕГУЛИРОВКА СТАНКА

### 5.1 Устройство натяжения пыльного полотна

Идеальное натяжение пыльного полотна достигается поворотом маховика до тех пор, пока стрелка датчика контроля натяжения (A) не укажет на правильное значение натяжения.



Станок не будет работать, если не сработает концевой выключатель (в результате касания с контактной пластиной (C)).



Если натяжение пыльного полотна отрегулировано правильно, но концевой выключатель (В) не срабатывает, выполните следующие действия.

- Ослабьте установочные винты (D).
- Подтолкните концевой выключатель (В) в направлении контактной пластины (С). Убедитесь в том, что контактный элемент выключателя нажимается надлежащим образом.
- Затяните установочные винты (D), чтобы зафиксировать концевой выключатель (В).

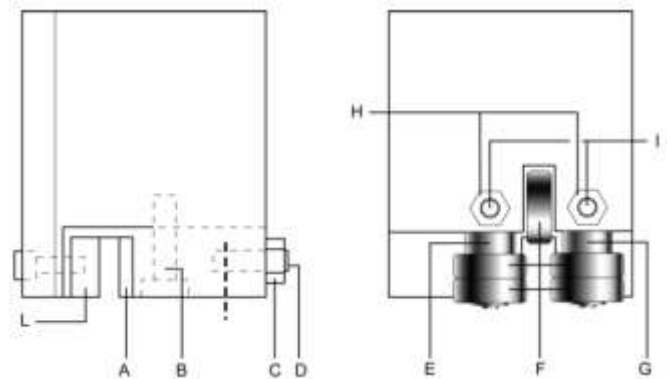
## 5.2 Регулировка направляющей полотна



- Отключите станок от источника питания.
- Ослабьте ручку фиксации (L) крепления направляющей штанги пыльного полотна.
- Удерживая рукоятку (M), продвиньте направляющую штангу так, чтобы направляющие располагались как можно ближе к заготовке, не препятствуя процессу резания.
- Затяните ручку фиксации (L).
- Подключите станок к источнику питания.

### Направляющие блоки пыльного полотна

Пыльное полотно направляется с помощью регулируемых накладок, установленных при изготовлении станка таким образом, чтобы зазор между накладками и пыльным полотном был минимален, как показано на рисунке.

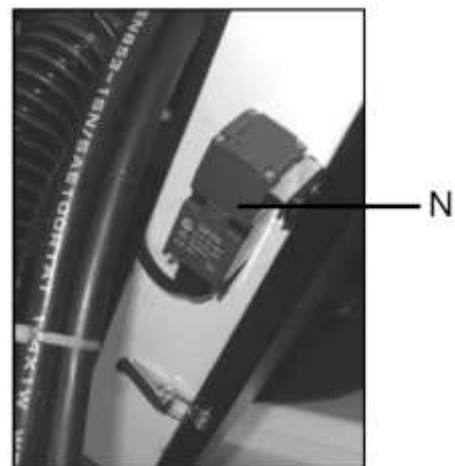


Направляющие блоки отрегулированы под полотно толщиной 0,9 мм. При замене следует устанавливать пыльное полотно именно такой толщины. После замены накладок необходимо произвести следующую регулировку:

- Ослабьте винт (В), гайку (С) и шпильку (D), чтобы увеличить расстояние между накладками.
- Ослабьте гайки (H) и шпильки (I) и поверните оси (E-G), чтобы увеличить расстояние между подшипниками (F).
- При установке нового полотна отрегулируйте накладку (A) по новому пыльному полотну, затем ослабьте шпильку, чтобы обеспечить зазор 0,04 мм. Этот зазор позволит пыльному полотну перемещаться. Затяните соответствующую гайку и винт (В). Поворачивайте оси (E-G) до тех пор, пока подшипники не будут расположены напротив пыльного полотна, как показано на рисунке, затем затяните шпильки и гайку (H).
- Убедитесь, что между пыльным полотном и верхними зубьями накладки (L) есть зазор как минимум 0,2-0,3 мм; при необходимости ослабьте винты, которые крепят направляющие блоки, и произведите соответствующую регулировку.

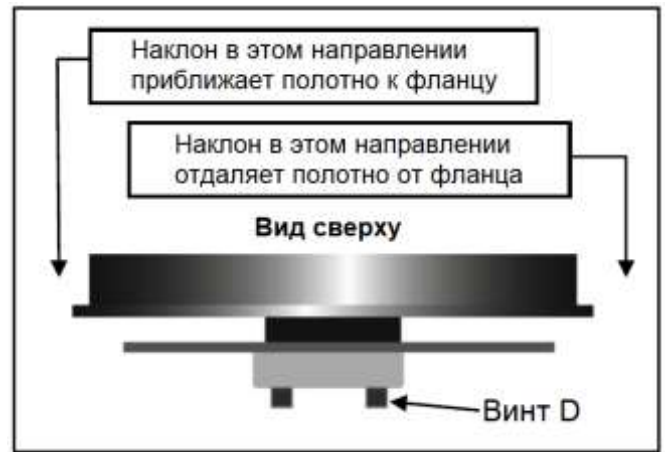
**ПЕРЕД ПРОВЕДЕНИЕМ СЛЕДУЮЩИХ ДЕЙСТВИЙ ПИТАНИЕ СТАНКА ДОЛЖНО БЫТЬ ПОЛНОСТЬЮ ОТКЛЮЧЕНО, А КАБЕЛЬ ОТСОЕДИНЕН ОТ СЕТИ.**

## 5.3 Замена пыльного полотна



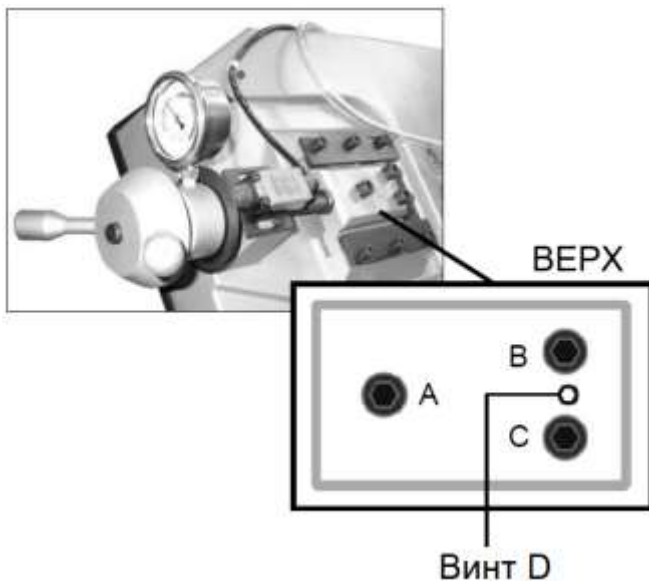
Порядок действий:

- Поднимите пыльную раму.
- Ослабьте натяжение полотна с помощью маховика, снимите защитные кожухи, откройте крышки и снимите старое полотно со шкивов и направляющих блоков.
- Заведите новое пыльное полотно между накладками направляющих блоков и на шкивы. Проверьте направление зубьев полотна.
- Натяните полотно. Проверьте, чтобы пыльное полотно сидело на шкивах надлежащим образом.
- Установите и зафиксируйте на месте защитные кожухи пыльного полотна и крышку шкивов. Убедитесь в том, что блокировочный выключатель (N) работает, иначе станок не запустится.



**ВНИМАНИЕ:** чтобы не перенастраивать направляющие пыльного полотна, всегда используйте полотна, толщина которых совпадает с указанной в данной инструкции. В противном случае см. раздел 5.2 Регулировка направляющей полотна

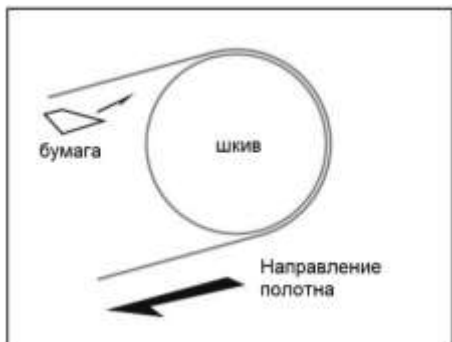
#### 5.4 Регулировка пыльного полотна на шкивах



1. Ослабьте винты А, В и С.
2. С помощью шестигранного ключа отрегулируйте винт D, чтобы выставить наклон шкива.
  - При повороте установочного винта D по часовой стрелке шкив наклоняется таким образом, что пыльное полотно перемещается ближе к фланцу.
  - При повороте установочного винта D против часовой стрелки шкив наклоняется таким образом, что пыльное полотно смещается дальше от фланца.

Если пыльное полотно сместилось слишком далеко, оно может соскочить. После окончания регулировки затяните винты в следующем порядке: А, В и С.

## 5.5 Проверка регулировки пыльного полотна



Возьмите полоску бумаги и проведите ею между пыльным полотном и шкивом во время его движения.

- Если бумага будет разрезана, значит, пыльное полотно движется слишком близко к фланцу. Отрегулируйте положение пыльного полотна еще раз.
- Если вы заметили, что пыльное полотно движется слишком далеко от фланца, снова отрегулируйте его.

**ВНИМАНИЕ:** всегда устанавливайте на станок пыльное полотно с размерами, указанными в данной инструкции, и под которое настроены направляющие блоки. В случае установки пыльного полотна другого размера см. раздел 5.2 Регулировка направляющей полотна.

## 5.6 Замена возвратной пружины пыльной рамы

- При замене пружины необходимо придерживать пыльную раму с помощью подъемного устройства.
- Замените пружину, ослабив верхний шток и освободив ее от нижней тяги.

## 6 ПЛАНОВОЕ И СПЕЦИАЛЬНОЕ ТЕХНИЧЕСКОЕ ОБСЛУЖИВАНИЕ

НИЖЕ ПЕРЕЧИСЛЕНА РАБОТА ПО ТЕХНИЧЕСКОМУ ОБСЛУЖИВАНИЮ, КОТОРЫЕ РЕКОМЕНДУЕТСЯ ПРОВОДИТЬ ЕЖЕДНЕВНО, ЕЖЕНЕДЕЛЬНО, ЕЖЕМЕСЯЧНО И КАЖДЫЕ ПОЛГОДА. НЕВЫПОЛНЕНИЕ ДАННЫХ РЕКОМЕНДАЦИЙ МОЖЕТ ПРИВЕСТИ К ПРЕЖДЕВРЕМЕННОМУ ИЗНОСУ СТАНКА И ЕГО НИЗКОЙ ПРОИЗВОДИТЕЛЬНОСТИ.

### 6.1 Ежедневное обслуживание

- Очистите станок от накопившейся стружки.
- Очистите сливное отверстие в баке для СОЖ, чтобы избежать ее перелива.
- Долейте СОЖ до нужного уровня.
- Проверьте пыльное полотно на предмет износа.
- Поднимите пыльную раму в верхнее положение и немного ослабьте натяжение пыльного

полотна, чтобы избежать излишнего напряжения.

- Проверьте исправность защитных кожухов и устройств аварийного останова.

### 6.2 Еженедельное обслуживание

- Тщательно очистите станок, удалите стружку, особенно из бака СОЖ.
- Снимите насос с основания.
- Очистите фильтр насоса и зону всасывания.
- Используйте сжатый воздух, чтобы очистить направляющие пыльного полотна (подшипники и сливное отверстие СОЖ).
- Очистите корпуса шкивов и поверхности контакта шкивов с пыльным полотном.

### 6.3 Ежемесячное обслуживание

- Проверьте плотность затяжки винтов шкива двигателя.
- Убедитесь в работоспособном состоянии направляющих подшипников.
- Проверьте плотность затяжки винтов мотор-редуктора, насоса и устройства аварийной защиты.

### 6.4 Обслуживание каждые полгода

- Проверьте целостность цепи защиты.

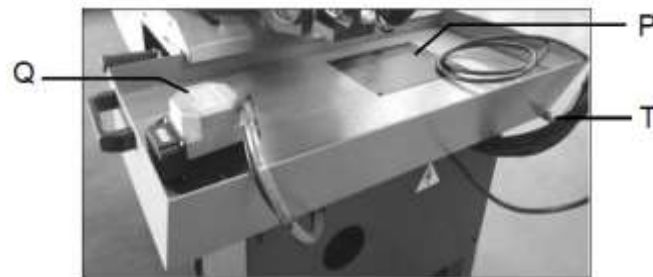
### 6.5 СОЖ

На рынке представлен большой выбор СОЖ. Пользователь может выбрать подходящую для себя СОЖ, подобную SHELL LUTEM OIL ECO. МИНИМАЛЬНОЕ КОЛИЧЕСТВО МАСЛА В ВОДЕ 8-10 %.

### 6.6 Утилизация масла

Утилизация подобных материалов производится по строгим правилам. См. раздел 2.7 Демонтаж.

### 6.7 Насос для СОЖ

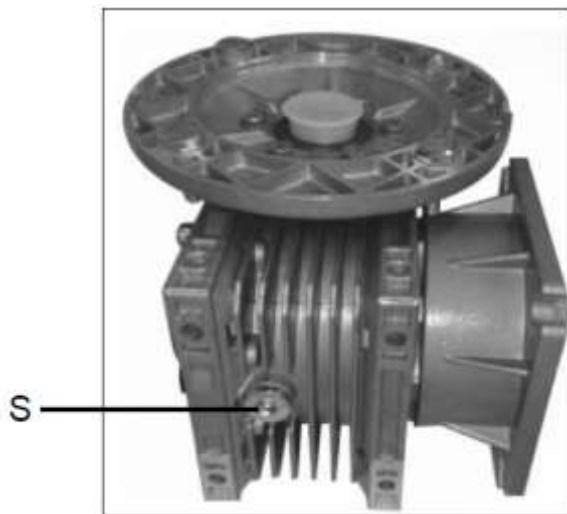


Очистка бака для СОЖ:

- Открутите пробку (Т) с помощью шестигранного ключа. Дайте СОЖ стечь из бака.
- Снимите решетку (Р), ослабив четыре винта.
- Снимите насос (Q), ослабив четыре винта.
- Уберите из бака стружку и обрезки с помощью пылесоса.
- Установите на место пробку (Т).

- Тщательно очистите насос (Q) и установите его на место.
- Заполните бак СОЖ до уровня примерно на 25 мм ниже решетки (P).
- Прикрутите решетку (P) на место.

## 6.8 Редуктор



Необходимо регулярно менять масло в редукторе. Масло следует сменить через 6 месяцев после начала работы нового станка и затем менять ежегодно.

Чтобы заменить масло в редукторе:

- Отключите станок от источника питания.
- Поднимите пыльную раму в вертикальное положение.
- Открутите пробку (S), чтобы слить масло.
- Закрутите пробку (S) на место после того, как масло полностью стечет.
- Установите пыльную раму обратно в горизонтальное положение.
- Залейте в редуктор примерно 0,3 л масла через сливное отверстие (S).



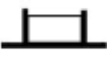
Можно использовать редукторное масло, подобное SHELL или Mobile #90.

## 6.9 Специальное техническое обслуживание

Специальное техническое обслуживание должно производиться квалифицированными специалистами. Рекомендуется обратиться к ближайшему поставщику или импортеру оборудования. Повторная установка защитного оборудования и приспособлений редуктора, двигателя, насоса и других электрических изделий также производится в рамках специального технического обслуживания.

## 7 ТЕХНИЧЕСКИЕ ХАРАКТЕРИСТИКИ

### 7.1 Таблица зоны обработки и технические характеристики

Зона обработки			
90°	250 мм	240x240 мм	200x285 мм
45°	200 мм	180x180 мм	140x180 мм
60°	120 мм	95x95 мм	95x110 мм
45°(L)	150 мм	140x140 мм	90x150 мм

РАЗМЕР ПИЛЬНОГО ПОЛОТНА	27 x 0,9 x 2685 мм
СКОРОСТЬ РЕЗАНИЯ ПОЛОТНА	72/36 м/мин
ДВИГАТЕЛЬ	1,1 кВт
ГИДРОДВИГАТЕЛЬ	0,37 кВт
ДВИГАТЕЛЬ НАСОСА ДЛЯ СОЖ	32 Вт
РАЗМЕР СТАНКА В УПАКОВКЕ	1676 x 749 x 1054 мм
МАССА СТАНКА	310 кг

Применение	ТИПЫ СТАЛЕЙ					ХАРАКТЕРИСТИКИ		
	Италия UNI	Германия DIN	Франция A F NOR	Великобритания SB	США AISI-SAE	Твердость по Бринеллю HB	Твердость по Роквеллу HRB	Предел прочности R=Н/мм <sup>2</sup>
Конструкционные стали	Fe360	St537	E24	---	---	116	67	360+480
	Fe430	St44	E28	43	---	148	80	430+560
	Fe510	St52	E36	50	---	180	88	510+660
Углеродистые стали	C20	CK20	XC20	060 A 20	1020	198	93	540+690
	C40	CK40	XC42H1	060 A 40	1040	198	93	700+840
	C50	CK50	---	---	1050	202	94	760+900
	C60	CK60	XC55	060 A 62	1060	202	94	830+980
Пружинные стали	50CrV4	50CrV4	50CV4	735 A 50	6150	207	95	1140+1330
	60SiCr8	60SiCr7	---	---	9262	224	98	1220+1400
Легированная сталь для закалки, термообработки и азотирования	35CrMo4	34CrMo4	35CD4	708 A 37	4135	220	98	780+930
	39NiCrMo4	36CrNiMo4	39NCD4	---	9840	228	99	880+1080
	41CrAlMo7	41CrAlMo7	40CADG12	905 M 39	---	232	100	930+1130
Легированные цементированные стали	18NCrMo7	----	20NCD7	En 325	4320	232	100	760+1030
	20NiCrMo2	21NiCrMo2	20NCD2	805 H 20	4315	224	98	690+980
Подшипниковые сплавы	100Cr6	100Cr6	100C6	534 A 99	52100	207	95	690+980
Инструментальная сталь	52NiCrMoKU	56NiCrMoV7C100K	----	-----	---	244	102	800+1030
	C100KU	C100W1	----	BS 1	S-1	212	96	710+980
	X210Cr13KU	X210Cr12	Z200C12	BD2-BD3	D6-D3	252	103	820+1060
	58SiMo8KU	----	Y60SC7	----	S5	244	102	800+1030
Нержавеющие стали	X12Cr13	4001	----	----	410	202	94	670+885
	X5CrNi1810	4301	Z5CN18.19	304 C 12	304	202	94	590+685
	X8CrNi1910	----	----	----	---	202	94	540+685
	X8CrNiMo1713	4401	Z6CDN17.12	316 S 16	316	202	94	490+685
Медные сплавы Латунь Бронза	Алюминиево-медный сплав G-CuAl11Fe4Ni4 UNI 5275					220	98	620+685
	Специальный марганцевый сплав/кремнистая латунь G-CuZn36Si1Pb1 UNI5038					140	77	375+440
	Марганцевистая бронза SAE43 – SAE430					120	69	320+410
	Фосфористая бронза G-CuSn12 UNI 7013/2a					100	56,5	265+314
Чугун	Серый чугун G25					212	96	245
	Чугун с шаровидным графитом GS600					232	100	600
	Ковкий чугун W40-05					222	98	420

## 8 КЛАССИФИКАЦИЯ МАТЕРИАЛОВ И ВЫБОР ИНСТРУМЕНТА

Для достижения качественного результата обработки необходимо выбрать подходящий тип пильного полотна, а также оптимальные параметры резания, такие как скорость полотна и скорость опускания пильной рамы, в зависимости от параметров заготовки: твердость материала, размер и форма сечения. Параметры резания должны быть оптимально подобраны под конкретные условия работы, исходя из практических соображений и здравого смысла таким образом, чтобы не приходилось производить слишком много подготовительных действий. Различные проблемы, периодически возникающие при эксплуатации станка, гораздо легче решать, если оператор хорошо ориентируется в выборе данных параметров.

### 8.1 Определение материала

В таблице, расположенной выше, перечислены характеристики различных материалов. Эти данные помогут подобрать правильный инструмент.

### 8.2 Выбор пильного полотна

Прежде всего, необходимо подобрать шаг зубьев пильного полотна, другими словами, количество зубьев на дюйм (25,4 мм), подходящее для материала заготовки с учетом следующих критериев:

- Для работы с тонкостенными деталями и/или с деталями переменного сечения, такими как профили, трубы и планки, требуются пильные полотна с мелким шагом, чтобы в работе одновременно находилось от 3 до 6 зубьев;
- Для работы с деталями большого сечения и без тонких стенок требуются пильные полотна с крупным шагом для лучшего отвода стружки и оптимального врезания;
- Для заготовок из мягких материалов или пластмассы (легкие сплавы, мягкая бронза, тефлон, дерево и т.п.) также требуются пильные полотна с крупным шагом;
- Для пакетного распила деталей требуются пильные полотна с комбинированной конструкцией зубьев.

### 8.3 Шаг зубьев

Как уже отмечалось, шаг зависит от следующих факторов:

- **Твердость заготовки**
- **Размеры сечения**
- **Толщина стенки**

Толщина S, мм	Конструкция с одинаковыми зубьями	Конструкция с комбинированными зубьями
до 1.5	14	10/14
от 1 до 2	8	8/12
от 2 до 3	6	6/10
от 3 до 5	6	5/8
от 4 до 6	6	4/6
Больше 6	4	4/6



Сплошной Ø или ширина L, мм	Конструкция с одинаковыми зубьями	Конструкция с комбинированными зубьями
до 30	8	5/8
от 30 до 60	6	4/6
от 40 до 80	4	4/6
Больше 90	3	3/4



### 8.4 Скорость резания и подача

Скорость резания (м/мин) и подача (см<sup>2</sup>/мин = площадь, которую проходят зубья при снятии стружки) имеют ограничения, при превышении которых кромки зубьев нагреваются.

- Скорость резания зависит от прочности материала ( $R = Н/мм^2$ ), его твердости (HRC) и размеров наибольшего сечения.
- Слишком большая подача (скорость опускания пильной рамы) приводит к отклонению от предполагаемой траектории резания как в вертикальном, так и в горизонтальном направлениях.

Наилучшее сочетание этих двух параметров можно определить по форме стружки.

Длинная спиралевидная стружка образуется при оптимальном режиме резания.

Очень мелкая или порошкообразная стружка образуется при слишком малой подаче и/или давлении резания.

Толстая стружка и/или стружка синего цвета образуется при перегрузке станка.

### 8.5 Приработка пильного полотна

При первом резании рекомендуется провести серию пробных резов на низкой подаче (30-35 см<sup>2</sup>/мин для цельных заготовок среднего размера, рекомендуемого для станка, из обычной стали прочностью  $R = 410-510 Н/мм^2$ ). **Обеспечьте подачу в область резания достаточного количества СОЖ.**



## 8.6 Структура пильного полотна

В большинстве случаев используются биметаллические пильные полотна. Основная часть таких полотен изготовлена из кремнистой стали и соединена с режущей кромкой из быстрорежущей стали (HSS) с помощью лазерной сварки. Такие пильные полотна подразделяются на типы M2, M42, M51. Они отличаются друг от друга твердостью, зависящей от количества входящего в состав кобальта (Co) и молибдена (Mo).

## 8.7 Типы пильных полотен

Типы пильных полотен отличаются друг от друга конструктивными характеристиками, такими как:

- **Форма** и режущий **угол** зуба
- **Шаг**
- **Развод** зубьев

### Форма и угол зуба

**ОБЫЧНЫЙ ЗУБ:** 0° уклон и постоянный шаг.



Самая распространенная форма для перпендикулярного или наклонного распила сплошных заготовок мелкого и среднего размера сечения или труб из мягких сталей с покрытием, серого чугуна или металлов общего назначения.

**ЗУБ С ПОЛОЖИТЕЛЬНЫМ УГЛОМ НАКЛОНА:** положительный уклон 9° - 10° и постоянный шаг.



Используется для поперечного или наклонного распила цельных заготовок или больших труб, но прежде всего для твердых материалов (высоколегированные и нержавеющие стали, специальная бронза и ковкий чугун).

**КОМБИНИРОВАННЫЕ ЗУБЬЯ:** расстояние между зубьями варьируется, вследствие этого меняется размер зубьев и впадин. Разный шаг зубьев способствует более плавной работе и увеличивает срок службы пильного полотна благодаря снижению вибраций.



Еще одно преимущество использования пильного полотна данного типа – это возможность распиливать одним полотном заготовки разных размеров и типов.

**КОМБИНИРОВАННЫЕ ЗУБЬЯ:** 9° - 10° положительный уклон.



Этот тип пильного полотна больше всего подходит для распила профилей и больших труб с толстыми стенками, а также цельных прутков максимально допустимых для станка размеров. Возможные величины шагов: 3-4/4-6.

### РАЗВОД ЗУБЬЕВ

Зубья отклоняются от плоскости основания пилы, образуя в результате широкий пропил в заготовке.



**ОБЫЧНЫЙ РАЗВОД ИЛИ С УКЛОНОМ:** Зубья отклоняются вправо и влево, чередуясь с прямыми зубьями.



Используется для заготовок размером от 5 мм. Применяется для распила сталей, отливок и твердых цветных металлов.

**ВОЛНОВОЙ РАЗВОД:** Зубья образуют плавные волны.



Для такого развода характерен мелкий шаг зубьев. Пильные полотна с волновым разводом зубьев в основном применяются для распила труб и профилей малого сечения (от 1 до 3 мм).

**ЧЕРЕДОВАНИЕ ЗУБЬЕВ (ГРУППАМИ):** Зубья отклоняются вправо и влево, чередуясь с прямыми зубьями.



Такое расположение характерно для очень мелкого шага зубьев и применяется для очень тонких заготовок (менее 1 мм).

**ЧЕРЕДОВАНИЕ ЗУБЬЕВ (ОТДЕЛЬНЫЕ ЗУБЬЯ):** Зубья отклоняются вправо и влево.



Полотна с таким расположением применяются для распила неметаллических мягких материалов, пластика и дерева.

## 9 УРОВЕНЬ ШУМА

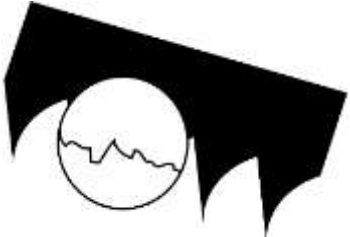
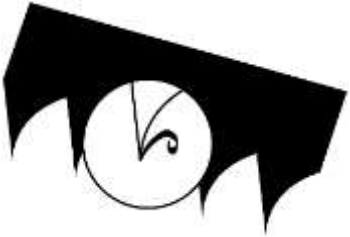
Испытание проводилось при уровне шума окружающей среды 65 дБ. Уровень шума на холостом ходу 71 дБ. Уровень шума при обработке на станке низкоуглеродистой стали 73 дБ.


ПРИМЕЧАНИЕ: уровень шума может изменяться в зависимости от обрабатываемого материала. Поэтому необходимо оценить уровень шума, и при необходимости обеспечить оператора персональной защитой согласно правилу 277/1991.

## 10 ВЫЯВЛЕНИЕ И УСТРАНЕНИЕ НЕИСПРАВНОСТЕЙ

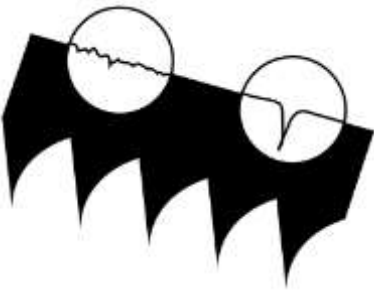
В разделе перечислены ошибки и неисправности, которые могут возникнуть во время эксплуатации станка, и возможные способы их устранения.

### 10.1 Выявление и устранение неисправностей пильного полотна и дефектов пропила

<u>НЕИСПРАВНОСТЬ</u>	<u>ВОЗМОЖНЫЕ ПРИЧИНЫ</u>	<u>СПОСОБЫ УСТРАНЕНИЯ</u>
<p><b>ПОЛОМКА ЗУБА ПИЛЬНОГО ПОЛОТНА</b></p>  	<p>Слишком быстрая подача</p> <p>Неподходящая скорость резания</p> <p>Неподходящий шаг зубьев полотна</p> <p>Скопление стружки или липких материалов на зубья и во впадинах полотна</p> <p>Дефектная или слишком твердая заготовка</p>	<p>Уменьшите подачу пильного полотна, прилагая меньшее давление резания. Отрегулируйте устройство торможения.</p> <p>Измените скорость и/или тип пильного полотна. См. раздел «Классификация материалов и выбор пильного полотна».</p> <p>Выберите подходящее пильное полотно. См. раздел «Классификация материалов и выбор пильного полотна».</p> <p>Проверьте сливное отверстие для СОЖ на направляющих блоках пильного полотна на предмет засорения и убедитесь в том, что поток СОЖ достаточен для удаления стружки с пильного полотна.</p> <p>Поверхность заготовки может быть окислена или иметь покрытие, которое делает заготовку в начале резания тверже, чем пильное полотно. Также заготовка может содержать закаленные участки или включения в виде технологических материалов – песок от литья в песчаную форму, остатки от сварки и т.п. Следует избегать работы с подобными заготовками, но в случае необходимости будьте предельно внимательны, как можно быстрее удаляя посторонние включения.</p> <p>Проверьте правильность закрепления заготовки</p> <p>Уменьшите подачу и давление резания.</p> <p>Будьте особенно внимательны в начале резания.</p>

<b><u>НЕИСПРАВНОСТЬ</u></b>	<b><u>ВОЗМОЖНЫЕ ПРИЧИНЫ</u></b>	<b><u>СПОСОБЫ УСТРАНЕНИЯ</u></b>
	<p>Ненадлежащее закрепление заготовки в тисках</p> <p>Пильное полотно застревает в заготовке</p> <p>Начало распила бруса с острой кромкой или переменным сечением</p> <p>Низкое качество пильного полотна</p> <p>Предварительно поврежденный зуб, оставленный в пропиле</p> <p>Отрезка происходит по канавке, сделанной ранее</p> <p>Вибрация</p> <p>Неподходящий шаг или форма зубьев</p> <p>Недостаточное количество или неподходящая СОЖ</p> <p>Направление зубьев полотна противоположно направлению резания</p>	<p>Используйте пильное полотно высокого качества</p> <p>Аккуратно уберите все отломившиеся части полотна.</p> <p>Поверните заготовку и начните распил с другого места.</p> <p>Проверьте надежность закрепления заготовки.</p> <p>Замените пильное полотно на более подходящее. См. пункт «Типы пильных полотен» в разделе «Классификация материалов и выбор пильного полотна».</p> <p>Отрегулируйте накладки направляющих пильного полотна.</p> <p>Проверьте уровень СОЖ в баке. Для лучшей циркуляции СОЖ проверьте выходные отверстия и трубы на предмет засорения. Проверьте состав СОЖ.</p> <p>Поверните полотно, чтобы зубья располагались в правильном направлении.</p>
<p><b>ПРЕЖДЕВРЕМЕННЫЙ ИЗНОС ПИЛЬНОГО ПОЛОТНА</b></p> 	<p>Неправильная приработка пильного полотна</p> <p>Направление зубьев полотна противоположно направлению резания</p> <p>Низкое качество пильного полотна</p> <p>Слишком быстрая подача</p> <p>Неподходящая скорость резания</p>	<p>См. раздел «Классификация материалов и выбор пильного полотна», пункт «Приработка пильного полотна».</p> <p>Поверните полотно, чтобы зубья располагались в правильном направлении.</p> <p>Используйте пильное полотно высокого качества.</p> <p>Уменьшите подачу пильного полотна, прилагая меньшее давление резания. Отрегулируйте устройство торможения.</p> <p>Измените скорость и/или тип пильного полотна. См. раздел «Классификация материалов и выбор пильного полотна».</p>

<b><u>НЕИСПРАВНОСТЬ</u></b>	<b><u>ВОЗМОЖНЫЕ ПРИЧИНЫ</u></b>	<b><u>СПОСОБЫ УСТРАНЕНИЯ</u></b>
	<p>Дефектная или слишком твердая заготовка</p> <p>Недостаточное количество или неподходящая СОЖ</p>	<p>Поверхность заготовки может быть окислена или иметь покрытие, которое делает заготовку в начале резания тверже, чем пильное полотно. Также заготовка может содержать закаленные участки или включения в виде технологических материалов – песок от литья в песчаную форму, остатки от сварки и т.п. Следует избегать работы с подобными заготовками, но в случае необходимости будьте предельно внимательны, как можно быстрее удаляя посторонние включения.</p> <p>Проверьте уровень СОЖ в баке. Для лучшей циркуляции СОЖ проверьте выходные отверстия и трубы на предмет засорения. Проверьте состав СОЖ.</p>
<p><b>ПОЛОМКА ПИЛЬНОГО ПОЛОТНА</b></p> 	<p>Ненадлежащее качество сварки пильного полотна</p> <p>Слишком быстрая подача</p> <p>Неподходящая скорость резания</p> <p>Неподходящий шаг зубьев полотна</p>	<p>Качество сварки пильного полотна крайне важно. Свариваемые части пильного полотна должны быть идеально подогнаны друг к другу, на месте сварки не должно оставаться посторонних включений или пузырей. Место сварки должно быть гладким и ровным, без выпуклостей, которые могут привести к образованию вмятин или поломке пильного полотна при прохождении через накладки направляющих.</p> <p>Уменьшите подачу пильного полотна, прилагая меньшее давление резания. Отрегулируйте устройство торможения.</p> <p>Измените скорость и/или тип пильного полотна.</p> <p>См. раздел «Классификация материалов и выбор пильного полотна. Выберите подходящее пильное полотно. См. раздел «Классификация материалов и выбор пильного полотна».</p> <p>Проверьте правильность закрепления заготовки</p> <p>В начале резания никогда не опускайте пильную раму до включения двигателя пильного полотна.</p>

<b><u>НЕИСПРАВНОСТЬ</u></b>	<b><u>ВОЗМОЖНЫЕ ПРИЧИНЫ</u></b>	<b><u>СПОСОБЫ УСТРАНЕНИЯ</u></b>
	<p>Ненадлежащее закрепление заготовки в тисках</p> <p>Пильное полотно касается заготовки до начала рабочего цикла</p> <p>Накладки направляющих не отрегулированы или загрязнены вследствие недостаточного технического обслуживания</p> <p>Направляющие блоки пильного полотна расположены слишком далеко от заготовки</p> <p>Неправильное позиционирование пильного полотна на шкивах</p> <p>Недостаточное количество или неподходящая СОЖ</p>	<p>Проверьте расстояние между накладками (см. «Регулировка станка», пункт «Направляющие блоки пильного полотна»): слишком близкое расположение накладок может привести к трещинам или поломке зубьев. Будьте предельно внимательны при очистке.</p> <p>Подведите пильную раму максимально близко к заготовке, чтобы при этом была открыта только та часть пильного полотна, которая режется в материал. Это предотвратит изгиб пильного полотна и, как следствие, излишнюю нагрузку на него.</p> <p>Задняя часть пильного полотна задевает за опору из-за деформации или некачественного сварного шва, что приводит к трещинам и неровностям заднего контура.</p> <p>Проверьте уровень СОЖ в баке. Для лучшей циркуляции СОЖ проверьте выходные отверстия и трубы на предмет засорения. Проверьте состав СОЖ.</p>
<p><b>ПИЛЬНОЕ ПОЛОТНО РАЗРЕЗАНО ИЛИ ПОЦАРАПАНО</b></p>	<p>Накладки направляющих пильного полотна повреждены или имеют сколы</p> <p>Направляющие подшипники слишком затянуты или слишком ослаблены</p>	<p>Замените их.</p> <p>Отрегулируйте подшипники (см. раздел «Регулировка станка», пункт «Регулировка направляющей пильного полотна»).</p>
<p><b>РАСПИЛ НЕ ПРЯМОЙ</b></p>	<p>Пильное полотно не параллельно линии распила</p> <p>Пильное полотно не перпендикулярно из-за слишком большого зазора между накладками направляющей и</p>	<p>Проверьте крепёж направляющих блоков пильного полотна на предмет ослабления, отрегулируйте блоки в вертикальном направлении, выставите блоки под нужными углами и, если необходимо, отрегулируйте ограничительные винты при распиле под углом.</p> <p>Проверьте и отрегулируйте в вертикальном направлении направляющие блоки пильного полотна, выставите надлежащий боковой зазор (см. раздел «Регулировка станка», пункт</p>

<b><u>НЕИСПРАВНОСТЬ</u></b>	<b><u>ВОЗМОЖНЫЕ ПРИЧИНЫ</u></b>	<b><u>СПОСОБЫ УСТРАНЕНИЯ</u></b>
	<p>неправильно отрегулированных блоков</p> <p>Слишком быстрая подача</p> <p>Пильное полотно изношено</p> <p>Неподходящий шаг зубьев полотна</p> <p>Поломка зубьев</p> <p>Недостаточное количество или неподходящая СОЖ</p>	<p>«Регулировка направляющей пильного полотна»).</p> <p>Уменьшите подачу пильного полотна, прилагая меньшее давление резания. Отрегулируйте устройство торможения.</p> <p>Подведите пильную раму максимально близко к заготовке, чтобы при этом была открыта только та часть пильного полотна, которая врезается в материал. Это предотвратит изгиб пильного полотна и, как следствие, излишнюю нагрузку на него.</p> <p>Замените пильное полотно. Установите пильное полотно с меньшим числом зубьев (см. раздел «Классификация материалов и выбор пильного полотна», пункт «Типы пильных полотен»).</p> <p>Неправильная работа пильного полотна из-за отсутствующих зубьев может привести к отклонению от траектории резания. Проверьте полотно и при необходимости замените его.</p> <p>Проверьте уровень СОЖ в баке. Для лучшей циркуляции СОЖ проверьте выходные отверстия и трубы на предмет засорения. Проверьте состав СОЖ.</p>
<b>НЕКАЧЕСТВЕННЫЙ РАСПИЛ</b>	<p>Шкивы изношены. Корпус шкива забит стружкой.</p>	<p>Опорная поверхность пильного полотна на шкиве и направляющий фланец изношены и не могут обеспечить правильное положение полотна, это приводит к некачественному распилу. Шкивы могут стать конической формы и изменить ход полотна. Замените их. Очистите станок сжатым воздухом.</p>
<p><b>ПОЛОСЫ НА ПОВЕРХНОСТИ РЕЗА</b></p> 	<p>Слишком быстрая подача</p> <p>Низкое качество пильного полотна</p> <p>Пильное полотно изношено или имеются поврежденные и/или сломанные зубья</p>	<p>Уменьшите подачу пильного полотна, прилагая меньшее давление резания. Отрегулируйте устройство торможения.</p> <p>Используйте пильное полотно высокого качества.</p> <p>Замените пильное полотно.</p>

<b><u>НЕИСПРАВНОСТЬ</u></b>	<b><u>ВОЗМОЖНЫЕ ПРИЧИНЫ</u></b>	<b><u>СПОСОБЫ УСТРАНЕНИЯ</u></b>
	<p>Неподходящий шаг зубьев полотна</p> <p>Направляющие блоки пильного полотна расположены слишком далеко от заготовки</p> <p>Недостаточное количество или неподходящая СОЖ</p>	<p>Возможно, зубья используемого пильного полотна слишком крупные, используйте пильное полотно с большим количеством зубьев (см. «Классификация материалов и выбор пильного полотна», пункт Типы пильных полотен).</p> <p>Подведите пильную раму максимально близко к заготовке, чтобы при этом была открыта только та часть пильного полотна, которая режется в материал. Это предотвратит изгиб пильного полотна и, как следствие, излишнюю нагрузку на него.</p> <p>Проверьте уровень СОЖ в баке. Для лучшей циркуляции СОЖ проверьте выходные отверстия и трубы на предмет засорения. Проверьте состав СОЖ.</p>
<b>ШУМ В НАПРАВЛЯЮЩИХ БЛОКАХ</b>	<p>Стружка в подшипниках</p> <p>Износ или повреждение накладок</p>	<p>Грязь и/или стружка между пильным полотном и направляющими подшипниками. Замените их.</p> <p>Замените их.</p>