



JDP-22F

Сверлильный станок по металлу

RUS ✓
Инструкция по
эксплуатации



EAC



Компания JPW (Tool) AG, ул. Аскерштрассе 45, CH-8610 Устер, Швейцария

Импортер и эксклюзивный дистрибьютор в РФ: ООО «ИТА-СПб»
Санкт-Петербург, ул. Софийская д.14, тел.: +7 (812) 334-33-28

Представительство в Москве: ООО «ИТА-СПб»
Москва, Переведеновский переулок, д. 17, тел.: +7 (495) 660-38-83

8-800-555-91-82 бесплатный звонок по России

Официальный вебсайт: www.jettools.ru Эл. Почта: neo@jettools.ru

Made in China / Сделано в Китае

50000214TJ

Сентябрь - 2020

Декларация о соответствии ЕАС

Изделие: Сверлильный станок по металлу

JDP-22F

Артикул: 50000214TJ

Торговая марка: JET

Изготовитель: Компания JPW (Tool) AG, ул. Аскерштрассе 45, CH-8610 Устер, Швейцария

Декларация о соответствии требованиям технического регламента

Евразийского экономического союза

(технического регламента Таможенного союза)

ТР ТС 004/2011 «О безопасности низковольтного оборудования»

ТР ТС 010/2011 «О безопасности машин и оборудования»

ТР ТС 020/2011 «Электромагнитная совместимость технических средств»

Инструкция по эксплуатации сверлильного станка мод JDP-27F

Уважаемый покупатель,

Большое спасибо за доверие, которое Вы оказали нам, купив наш новый станок JET JDP-27F. Эта инструкция разработана для владельцев и обслуживающего персонала сверлильного станка типа JDP-27F с целью обеспечения надежного пуска в работу и эксплуатации станка, а также его технического обслуживания. Обратите, пожалуйста, внимание на информацию этой инструкции по эксплуатации и прилагаемых документов. Полностью прочитайте эту инструкцию, особенно указания по технике безопасности, прежде чем Вы смонтируете станок, запустите его в эксплуатацию или будете проводить работы по техническому обслуживанию. Для достижения максимального срока службы и производительности Вашего станка тщательно следуйте, пожалуйста, нашим указаниям.

1. ГАРАНТИЙНЫЕ ОБЯЗАТЕЛЬСТВА JET

Компания JET стремится к тому, чтобы ее продукты отвечали высоким требованиям клиентов по качеству и стойкости.

JET гарантирует первому владельцу, что каждый продукт не имеет дефектов материалов и дефектов обработки, а именно:

2 ГОДА ГАРАНТИИ JET В СООТВЕТСТВИИ С НИЖЕПЕРЕЧИСЛЕННЫМИ ГАРАНТИЙНЫМИ ОБЯЗАТЕЛЬСТВАМИ.

1.1 Гарантийный срок 2 (два) года со дня продажи. Днем продажи является дата оформления товарно-транспортных документов и/или дата заполнения Гарантийного талона.

1.2 Гарантийный, а также негарантийный и послегарантийный ремонт производится только в сервисных центрах, указанных в гарантийном талоне, или авторизованных сервисных центрах.

1.3 После полной выработки ресурса оборудования рекомендуется сдать его в сервис-центр для последующей утилизации.

1.4 Гарантия распространяется только на производственные дефекты, выявленные в процессе эксплуатации оборудования в период гарантийного срока.

1.5 В гарантийный ремонт принимается оборудование при обязательном наличии правильно оформленных документов: гарантийного талона, согласованного с сервис-центром образца с указанием заводского номера, даты продажи, штампом торговой организации и подписью покупателя, а так же при наличии кассового чека, свидетельствующего о покупке.

1.6 Гарантия не распространяется на:

- сменные принадлежности (аксессуары), например: сверла, буры; сверлильные и токарные патроны всех типов и кулачки и цанги к ним; подошвы шлифовальных машин и т.п. (см. список сменных принадлежностей (аксессуаров);

- быстроизнашиваемые детали, например: угольные щетки, приводные ремни, защитные кожухи, направляющие и подающие резиновые ролики, подшипники, зубчатые ремни и колеса и прочее (см. инструкцию по оценке гарантийности и ремонта оборудования JET). Замена их является платной услугой;

- оборудование JET со стертым полностью или частично заводским номером;

- шнуры питания, в случае поврежденной изоляции замена шнура питания обязательна.

1.7 Гарантийный ремонт не осуществляется в следующих случаях:

- при использовании оборудования не по назначению, указанному в инструкции по эксплуатации;

- при механических повреждениях оборудования;

при возникновении недостатков из-за действий третьих лиц, обстоятельств непреодолимой силы, а также неблагоприятных атмосферных или иных внешних воздействий на оборудование, таких как дождь, снег, повышенная влажность, нагрев, агрессивные среды и др.;

- при естественном износе оборудования (полная выработка ресурса, сильное внутреннее или внешнее загрязнение, ржавчина);

- при возникновении повреждений из-за несоблюдения предусмотренных инструкцией условий эксплуатации (см. главу «Техника безопасности»);

- при порче оборудования из-за скачков напряжения в электросети;

- при попадании в оборудование посторонних предметов, например песка, камней, насекомых, материалов или веществ, не являющихся отходами, сопровождающими применение по назначению;

- при повреждениях оборудования вследствие несоблюдения правил хранения, указанных в инструкции;

- после попыток самостоятельного вскрытия, ремонта, внесения конструктивных изменений, несоблюдения правил смазки оборудования;

- при повреждении оборудования из-за небрежной транспортировки. Оборудование должно перевозиться в собранном виде в упаковке, предотвращающей механические или иные повреждения и защищающей от неблагоприятного воздействия окружающей среды.

1.8 Гарантийный ремонт частично или полностью разобранного оборудования исключен.

1.9 Профилактическое обслуживание оборудования, например: чистка, промывка, смазка, в период гарантийного срока является платной услугой.

1.10 Настройка, регулировка, наладка и техническое обслуживание оборудования осуществляются покупателем.

1.12 По окончании срока службы рекомендуется обратиться в сервисный центр для профилактического осмотра оборудования.

Эта гарантия не распространяется на те дефекты, которые вызваны прямыми или косвенными нарушениями, невнимательностью, случайными повреждениями, неквалифицированным ремонтом, недостаточным техническим обслуживанием, а также естественным износом.

Гарантия JET начинается с даты продажи первому покупателю.

JET возвращает отремонтированный продукт или производит его замену бесплатно. Если будет установлено, что дефект отсутствует или, его причины не входят в объем гарантии JET, то клиент сам несет расходы за хранение и обратную пересылку продукта.

JET оставляет за собой право на изменение деталей и принадлежностей, если это будет признано целесообразным.

2. Безопасность

2.1 Применение согласно предписанию

Данный станок предназначен исключительно для сверления дерева, расщепляемых пластмасс и металлов.

Обработка других материалов является недопустимой или в особых случаях может производиться после консультации с производителем станка.

Запрещается обрабатывать магний –высокая опасность возгорания!

Применение по назначению включает в себя также соблюдение инструкций по эксплуатации и техническому обслуживанию, предоставленных изготовителем.

Станок разрешается обслуживать лицам, которые ознакомлены с его работой и техническим обслуживанием и предупреждены о возможных опасностях.

Необходимо соблюдать также установленный законом возраст рабочего.

Наряду с указаниями по технике безопасности, содержащимися в инструкции по эксплуатации, и особыми предписаниями Вашей страны необходимо принимать во внимание общепринятые технические правила работы на металло- и деревообрабатывающих станках.

Каждое отклоняющееся от этих правил использование, рассматривается как неправильное применение и изготовитель не несет ответственности за повреждения, происшедшие в результате этого. Ответственность несет только пользователь.

2.2 Общие указания по технике безопасности.

Металло- и деревообрабатывающие станки при неквалифицированном обращении представляют определенную опасность. Поэтому для безопасной работы необходимо соблюдение имеющихся предписаний по технике безопасности и нижеследующих указаний.

Прочитайте и изучите полностью инструкцию по эксплуатации, прежде чем Вы начнете монтаж станка и работу на нем.

Храните инструкцию по эксплуатации, защищая ее от грязи и влаги, рядом со станком и передавайте ее дальше новому владельцу станка.

На станке не разрешается проводить какие-либо изменения, дополнения и перестроения.

Ежедневно перед включением станка проверяйте безупречную работу и наличие необходимых защитных приспособлений.

Необходимо сообщать об обнаруженных недостатках на станке или защитных приспособлениях и устранять их с привлечением уполномоченных для этого работников. В таких случаях не проводите на станке никаких работ, обезопасьте станок посредством отключения сетевого штекера.

Для защиты длинных волос необходимо надевать головной убор или косынку.
Работайте в плотно прилегающей одежде. Снимайте украшения, кольца и наручные часы.
Носите защитную обувь, ни в коем случае не работайте в прогулочной обуви.
Используйте средства индивидуальной защиты, предписанные для работы согласно инструкциям.

При работе на станке **не надевать перчатки.**

При работе надевайте защитные очки.

Станок должен быть установлен так, чтобы было достаточно места для его обслуживания и подачи заготовок.

Следите за хорошим освещением.

Следите за тем, чтобы станок устойчиво стоял на твердом и ровном основании.

Следите за тем, чтобы электрическая проводка не мешала рабочему процессу, и чтобы об нее нельзя было споткнуться.

Содержите рабочее место свободным от мешающих заготовок и прочих предметов.

Никогда не пытайтесь схватиться за подвижные элементы станка во время его работы.

Будьте внимательны и сконцентрированы. Серьезно относитесь к работе.

Никогда не работайте на станке под воздействием психотропных средств, таких как алкоголь и наркотики. Принимайте во внимание, что медикаменты также могут оказывать вредное воздействие на Ваше состояние.

Удаляйте детей и посторонних лиц с рабочего места.

Не оставляйте без присмотра работающий станок.

Перед уходом с рабочего места отключите станок.

Не используйте станок поблизости от мест хранения горючих жидкостей и газов.
Принимайте во внимание возможности сообщения о пожаре и борьбе с огнем, например с помощью расположенных на пожарных щитах огнетушителей.

Не применяйте станок во влажных помещениях и не подвергайте его воздействию дождя.

Перед обработкой удалите из заготовок гвозди, стружку и другие инородные предметы.

Используйте для работы только хорошо заточенные инструменты.

Обрабатывайте только заготовки, которые надежно лежат на столе.

Никогда не эксплуатируйте станок с открытым защитным экраном и кожухом ременной передачи.

Перед началом работы удалите из патрона ключ и уберите прочие инструменты.

Удаляйте стружку и заготовки только при остановленном станке.

Не становитесь на станок.

Работы на электрическом оборудовании станка разрешается проводить только квалифицированным электрикам.

Немедленно заменяйте поврежденный сетевой кабель.

Работы по переоснащению, регулировке и очистке станка производить только при полной остановке станка и при вытасненном сетевом штекере.

Сохраняйте безопасное расстояние между Вашими пальцами и вращающимся сверлом, следите, чтобы Ваши руки или заготовка не соскользнули.

Обезопасьте заготовку от прокручивания вместе со сверлом.
Используйте зажимы, тиски или иные вспомогательные устройства для фиксации заготовки.
Никогда не пытайтесь удержать заготовку только руками.

Всегда, когда это только возможно, упирайте заготовку в стойку, чтобы предотвратить ее прокручивание.

Если заготовка для этого слишком короткая, или стол был наклонен, прочно зажмите заготовку на столе.

Используйте пазы в столе или устанавливаемые упоры и прижимы.

Всегда прикручивайте тиски к столу.

Никогда не работайте на весу (свободно удерживаемая заготовка без опоры о стол), кроме полировочных работ.

Проверяйте надлежащее крепление сверлильной головки и сверлильного стола, прежде чем начать работу.

Не производите регулировки сверлильной головки или сверлильного стола, когда станок работает.

Если центр тяжести заготовки расположен за пределами стола, прочно закрепите заготовку на столе или используйте роликовый упор.

Не используйте инструменты с проволочными щетками, фрезы, режущие диски и шлифовальные диски на этом станке.

Внимание, летящие элементы при установке возвратной пружины. Точно следуйте указаниям в разделе 6.5.

2.3 Остаточные опасности

Даже при использовании станка в соответствии с инструкциями имеются следующие остаточные опасности:

Опасность травмы вследствие вращающегося сверла.

Опасность из-за шума и пыли.

Обязательно надевать средства индивидуальной защиты, такие как защитные очки и наушники.

Использовать вытяжную установку!

Опасность поражения электрическим током при неправильной прокладке кабеля.

3. Спецификация станка

3.1 Технические характеристики модели JDP-27F:

Максимальный диаметр сверления.....	25 мм
Частота вращения шпинделя... 150–2850 об/мин	
Количество скоростей вращения.....	12
Конус шпинделя.....	МК-3
Вылет шпинделя.....	280 мм
Ход пиноли шпинделя.....	120 мм
Диаметр пиноли.....	40 мм
Расстояние шпиндель-стол.....	690 мм
Расстояние шпиндель основание.....	1220 мм
Диаметр стойки.....	92 мм
Размер стола.....	470x415 мм
Размер основания.....	465x330 мм
Мощность двигателя.....	0,75 кВт/S ₁ 100%
Потребляемая мощность.....	1,0 кВт/S ₆ 40%
Габаритные размеры.....	855x575x1695 мм
Масса.....	161 кг
Сетевое питание.....	400В 50 Гц

***Примечание:** Спецификация данной инструкции является общей информацией. Данные технические характеристики были актуальны на момент издания руководства по эксплуатации. Производитель оставляет за собой право на изменение конструкции и комплектации оборудования без уведомления потребителя.

Настройка, регулировка, наладка и техническое обслуживание оборудования осуществляются покупателем.

В технических характеристиках станков указаны предельные значения зон обработки, для оптимального подбора оборудования и увеличения сроков эксплуатации выбирайте станки с запасом.

Станок предназначен для эксплуатации в закрытых помещениях с температурой от 10 до 35°C и относительной влажностью не более 80%.

Во избежании преждевременного выхода электродвигателя станка из строя и увеличения ресурса его работы необходимо: регулярно очищать электродвигатель от стружки и пыли; контролировать надежность контактов присоединенных силовых кабелей; контролировать соответствие сечения силового или удлинительного кабеля.

Обслуживающий персонал должен иметь соответствующий допуск на эксплуатацию и проведение работ на оборудовании оснащенного электродвигателем напряжением питания 380В, 50Гц.

3.2 Уровень шума

Испытание на шум проводится в соответствии с разделом 1.7.42 и директивы 2006/42/EG о механизмах. Когда сверлильный станок работает под нормальной, равномерной нагрузкой, уровень звука (IEC 651 - IEC 804) ниже 70 дБ. Однако, этот уровень звука может увеличиться для различных материалов трудных для того, чтобы подвергнуть механической обработке поэтому обслуживающий персонал должен носить защиту ушей.

Приведенные значения относятся к уровню испускаемого шума и не являются необходимым уровнем для безопасной работы. Эта информация пригодна для того, чтобы дать возможность пользователю станка лучше оценить подвержение опасности и возможные риски.

3.3 Распаковка машины

Извлеките компоненты машины из упаковки и проверьте их в соответствии со следующим перечнем.

3.4 Объем поставки

1. Сверлильный патрон 16 мм
2. Переходник МКЗ/В16
3. Ручка с планками (3)
4. Ручка подъема стола
5. Стопорная ручка
6. Стопорная ручка
7. Рукоятка
8. Винт с стопорной шайбой (3)
9. Шестигранник
10. Тиски
11. Руководство по эксплуатации

4. Транспортировка и пуск в эксплуатацию

4.1. Транспортировка и установка

Установка станка должна производиться в закрытом помещении, при этом являются вполне достаточными условия обычной мастерской.

Поверхность, на которой устанавливается станок, должна быть достаточно ровной и способной выдерживать нагрузки.

При необходимости станок можно жестко закрепить на устанавливаемой поверхности.

По соображениям упаковки станок поставляется не полностью смонтированным.

4.2 Монтаж

Если Вы при распаковке обнаружили повреждения вследствие транспортировки, немедленно сообщите об этом Вашему продавцу, не запускайте станок в работу! Утилизируйте, упаковку в соответствии с требованиями охраны окружающей среды.

Удаляйте защитную транспортную смазку с помощью мягких растворителей.

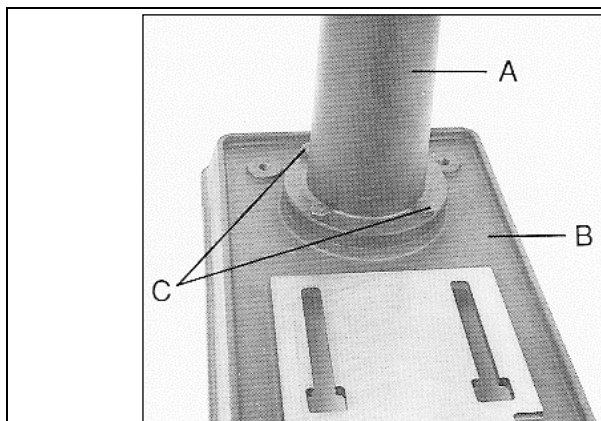


Рис.1

Прикрепите колонну в сборе (А, Рис.1) к основанию (В) с помощью четырех болтов с шестигранной головкой (С). Затяните крепеж.

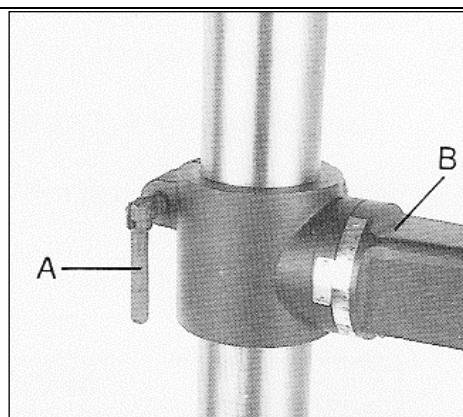


Рис.2

Вставьте фиксирующую ручку кронштейна стола (А, рис.2) в кронштейн стола (В).

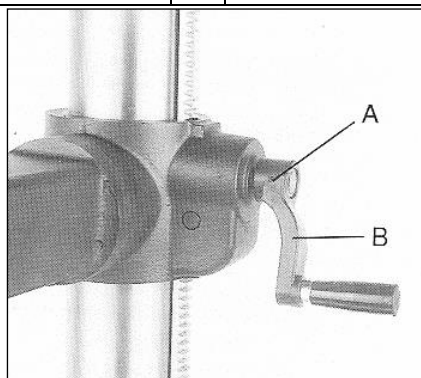


Рис.3

Оденьте ручку подъема кронштейна стола (В, Рис.3) на вал кронштейна стола. Поверните ручку до тех пор, пока установочный винт не окажется напротив плоской секции на валу, и затяните установочный винт (А). Вставьте стол в скобу стола. Затяните ручку замка стола. С помощью второго человека осторожно поднимите головку на вершину колонны.

Осторожно: Головка в сборе тяжелая! Будьте осторожны при подъеме на колонну!

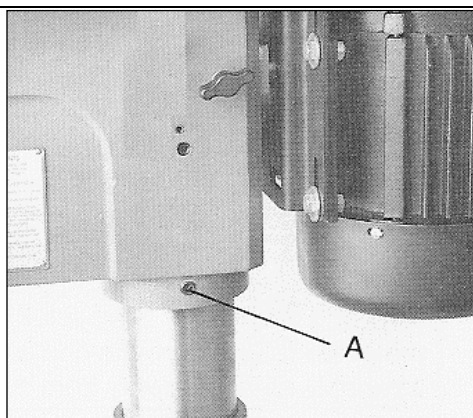


Рис.4

Вращайте головку в сборе до тех пор, пока стороны крышки ремня не будут параллельны сторонам основания. Затяните два установочных винта.

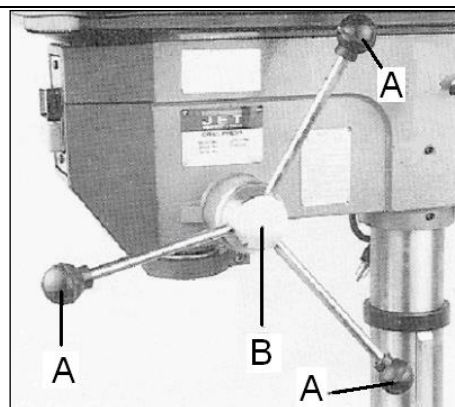


Рис.5

Установите три ручки подачи вниз (А, рис. 5) в ступицу подачи вниз (В).

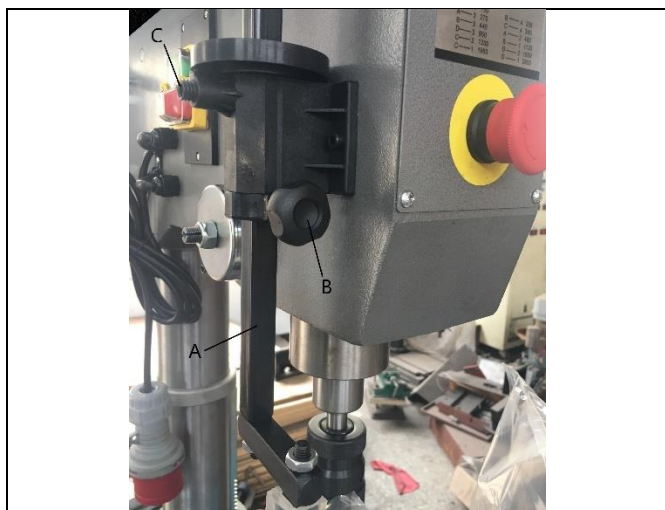


Рис.6 Защитный экран.

Ослабьте винт С и ручку В. Вставьте Защитный экран в сборе А. Установите Защитный экран в подходящее положение и закрепите винт С и ручку В.

Примечание по Технике Безопасности:

При работе станка Защитный экран всегда должен быть закрыт, машина будет выключена, когда защитный экран открыт из-за концевого выключателя.

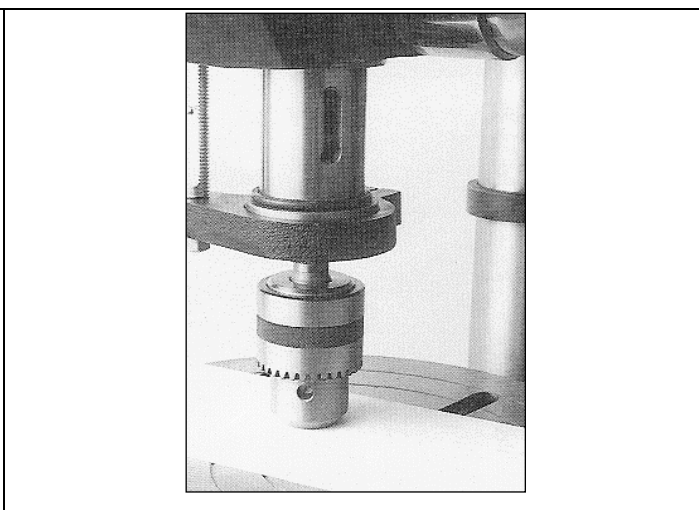


Рис. 7

Поднимите стол примерно на 200 мм ниже шпинделя в сборе. Зафиксируйте стол. Положите на стол обрезок дерева. Тщательно очистите отверстие шпинделя, оправку и патрон.

Важно:Эти три части должны быть свободны от какой-либо защиты от ржавчины или смазки. Если они не будут чистыми, то оправка и патрон не смогут сесть в шпиндель и выпадут.

Поместите дорн в патрон. Поверните патрон, чтобы втянуть губки патрона, если они выступают. Поместите оправку и патрон в сборе в шпиндель. Поворачивайте оправку и патрон в сборе до тех пор, пока лапка оправки не войдет в паз на конце шпинделя. Опустите ручку подачи вниз так, чтобы патрон уперся в деревянную подкладку и надавите на ручку подачи вниз, посадите оправку и патрон в шпиндель.

4.3 Подключение к сети

Подключение к сети и любые используемые удлинители должны соответствовать действующим правилам. Напряжение сети должно соответствовать информации, указанной на номерном знаке машины. Подключение к сети должно иметь предохранитель 10А от перенапряжения. Подключение и ремонт электрооборудования могут выполняться только квалифицированными электриками.

4.4 Запуск операции

Вы можете запустить машину с помощью зеленой кнопки вкл. Красная кнопка на главном выключателе останавливает машину.

5. Работа машины

Всегда регулируйте положение стола и ограничитель глубины, чтобы предотвратить сверление в столе. Используйте резервный кусок лома дерева, чтобы покрыть стол. Это защищает как стол, так и сверло.

Закрепите заготовку на столе зажимами или тисками, чтобы предотвратить вращение сверла. Подавайте инструмент в материал с достаточной силой, чтобы позволить сверлу работать. Слишком медленная подача может привести к горению заготовки. Слишком быстрая подача может привести к остановке двигателя и/или поломке сверла.

Рекомендуемые скорости для сверла HSS 10 мм:

Дерево: 2000 об / мин

Пластик: 1500 об / мин

Алюминий: 1500 об / мин

Латунь: 1500 об / мин

Чугун: 1000 об / мин

Мягкая сталь: 800 об / мин

Высокоуглеродистая сталь: 600 об / мин

Нержавеющая сталь: 300 об / мин

В общем, чем меньше диаметр сверла, тем больше требуется оборотов в минуту. Дерево требует более высоких скоростей, чем металл.

6. Настройка и корректировки

Общее замечание:

Наладочные и регулировочные работы могут выполняться только после того, как машина будет обесточена и защищена от случайного запуска, путем выключения сетевой вилки от розетки.

6.1 Снятие патрона и оправки

Отключите устройство от источника питания.

Опустите пиноль, используя ручку подачи вниз.

Поверните шпиндель, чтобы выровнять ключ в шпинделе с отверстием для ключа в пиноле.

Вставьте клин-выколотку (А, рис. 8) в выровненные пазы и слегка ударьте его. Попросите другого человека (или защищенный стол) поймать патрон и оправку в сборе, когда он выпадет из шпинделя.

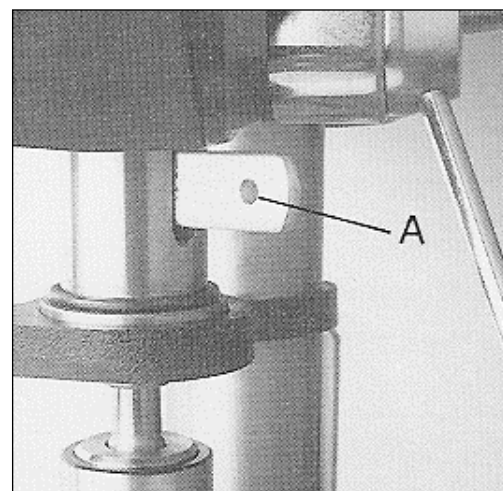


Рис. 8

6.2 Регулировка ограничителя глубины сверления

Чтобы просверлить несколько отверстий на одной и той же заданной глубине, используйте ограничитель глубины:

С помощью сверла в патроне опустите ручку подачи вниз, чтобы продвинуть патрон в нужную точку.

Поверните кольцо шкалы глубины (А, рис. 9) против часовой стрелки, пока он не перестанет двигаться.

Затяните фиксатор шкалы глубины (В).

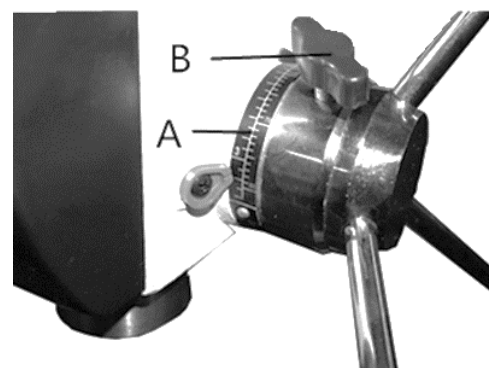


Рис.9

Теперь сверло будет опускаться только до этой точки.

Чтобы отпустить гайки, продвиньте их против часовой стрелки до верхней части упора глубины.

6.3 Изменение скорости вращения шпинделя

Ослабьте стопорный винт на крышке шкива, затем откройте крышку.

Диаграмма скорости вращения шпинделя и расположения ремня находится на внутренней стороне крышки ремня (А, рис. 10). Обратитесь к этой диаграмме при каждом изменении скорости.

Для изменения скорости вращения шпинделя:
Отключите устройство от источника питания.

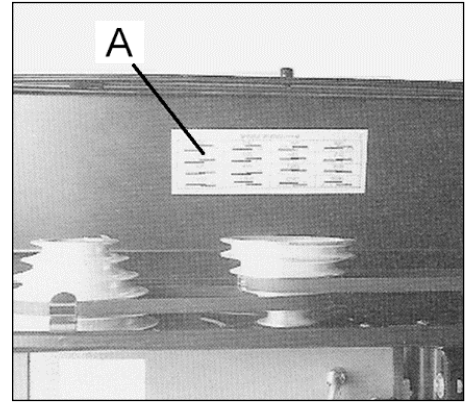


Рис.10

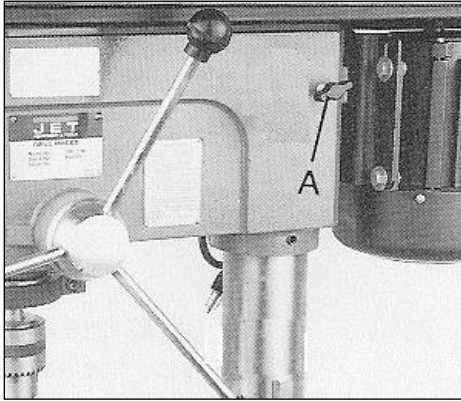


Рис.11

Ослабьте два боковых фиксирующих болта, расположенных с каждой стороны головки в сборе. (А, Рис. 11). Переместите основание двигателя как можно ближе к голове. Измените расположение ремней в соответствии с диаграммой скорости и желаемой скоростью. Натяните ремень и затяните два болта скользящей планки (А, рис. 11). Ремни правильно натягиваются, когда давление пальца и большого пальца на полпути между двумя шкивами вызывает отклонение примерно на 10 мм. Закройте и зафиксируйте крышку шкива.

6.4 Регулировка Наклона Стола

Отсоедините устройство от источника питания (отсоедините вилку).

Сначала снимите центровочный штифт (В, рис. 12), повернув гайку (А) по часовой стрелке.

Ослабьте болт шестигранной крышки (С), чтобы наклонить стол.

Осторожно: Только слегка ослабьте болт шестигранной крышки, иначе стол в сборе отделится от колонны и упадет.

Затяните болт шестигранной крышки.

Выравнивающий штифт работает только при 90° и должен быть снова вставлен, когда стол возвращается к 90°

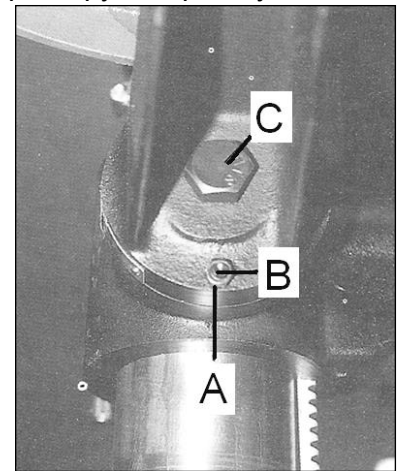


Рис.12

6.5 Регулировка Возвратной Пружины

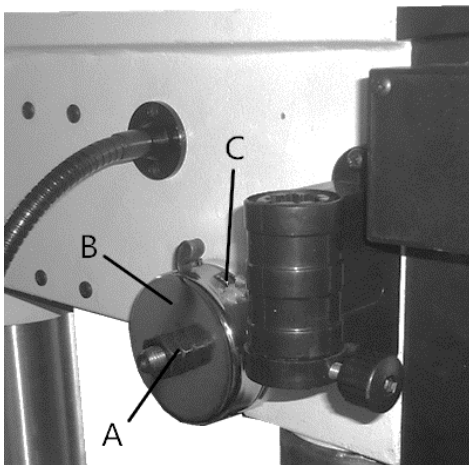


Рис.13

Отсоедините устройство от источника питания (отсоедините вилку).

Возвратная пружина регулируется на заводе-изготовителе и не нуждается в дальнейшей регулировке. Если необходима корректировка:

Отключите устройство от источника питания.

Ослабьте две стопорные гайки (А, рис. 13) примерно на 6 мм (не снимайте).

Крепко держите крышку спиральной пружины (В).

Вытяните крышку и вращайте до тех пор, пока штифт (с) на пластине возвратной пружины не зацепится за следующую выемку в крышке спиральной пружины. Поверните крышку по часовой стрелке, чтобы уменьшить натяжение, и против часовой стрелки, чтобы увеличить натяжение.

Затяните две стопорные гайки (А). Не затягивайте слишком сильно. Гайки не должны соприкасаться с корпусом при затяжке.

7. Техническое обслуживание и осмотр

Общее замечание:

Техническое обслуживание, чистка и ремонт могут проводиться только после того, как машина будет защищена от случайного запуска путем выдергивания сетевой вилки.

Периодически аккуратно смазывать консистентной смазкой.

-приводные шлицы (пазы) в шпинделе.

-зубцы пера.

Регулярно чистите машину.

Неисправные предохранительные устройства должны быть немедленно заменены.

Ремонт и техническое обслуживание электрической системы может выполняться только квалифицированным электриком.

ОБСЛУЖИВАНИЕ

Ниже приведены основные работы по техническому обслуживанию, которые можно разделить на ежедневные, еженедельные, ежемесячные и полу - годовое обслуживание. Пренебрежение регулярным техническим обслуживанием приведет к преждевременному износу и ухудшению эксплуатационных характеристик.

Ежедневное обслуживание

- Генеральная уборка машины путем удаления стружки.
- Очистка конуса шпинделя.
- Осмотр инструмента на износ.
- Осмотр предохранителей безопасности для правильного рабочего состояния.

Еженедельное обслуживание

- Общая, тщательная очистка машины путем удаления стружки.
- Очистка и смазка шпинделя.
- Заточка инструмента.
- Проверьте предохранители на предмет исправности и возможных дефектов.

Ежемесячное обслуживание

- Снова затяните все винты.
- Проверьте правильность установки всех предохранителей и устройств.

Техническое обслуживание клинового ремня

- Для работы клиновой ремень должен иметь правильное натяжение, чтобы обеспечить оптимальное усилие двигателя на инструмент. Выдерни шнур питания! Откройте кожух ремня. Ослабьте стопорный винт и поверните двигатель в нужном направлении до тех пор, пока ремень не будет правильно натянут (прибл. 10 мм провисания).
- Для замены клинового ремня ослабьте стопорный винт, замените клиновой ремень и натяните его, как описано выше.
Закройте кожух ремня!

ВНЕПЛАНОВОЕ ТЕХНИЧЕСКОЕ ОБСЛУЖИВАНИЕ

Внеплановое техническое обслуживание должно выполняться квалифицированным обслуживающим персоналом. В любом случае, рекомендуется связаться с дистрибьютором вашей машины. Правильная повторная установка защитных ограждений и устройств также считается нерегулярным техническим обслуживанием.

ВЫКЛЮЧЕНИЕ

Если сверлильный станок должен быть выведен из эксплуатации на длительный срок, то рекомендуется::

- вытащить вилку из розетки.
- тщательно очистить машину и защитить ее, приняв меры по сохранению.
- при необходимости накрыть машину брезентом.