

***PATRIOT***

---

# ИНСТРУКЦИЯ ПО ЭКСПЛУАТАЦИИ

---

СНЕГОУБОРЩИК БЕНЗИНОВЫЙ

| **PRO 785E** |

[www.onlypatriot.com](http://www.onlypatriot.com)

ОБЩИЕ СВЕДЕНИЯ	4
ТЕХНИКА БЕЗОПАСНОСТИ	5
УСТРОЙСТВО И ТЕХНИЧЕСКИЕ ХАРАКТЕРИСТИКИ	8
ПРИМЕНЯЕМЫЕ СМАЗОЧНЫЕ МАТЕРИАЛЫ И ЗАПРАВОЧНЫЕ ЕМКОСТИ	12
ПЕРЕД НАЧАЛОМ РАБОТЫ	13
ЗАПУСК И ОСТАНОВКА	14
СБОРКА	17
ОРГАНЫ УПРАВЛЕНИЯ И РЕГУЛИРОВКА	24
ПОРЯДОК РАБОТЫ	27
ТЕХНИЧЕСКОЕ ОБСЛУЖИВАНИЕ	28
СРОК СЛУЖБЫ И УТИЛИЗАЦИЯ	32
ХРАНЕНИЕ И СРОК ГОДНОСТИ	32
ТРАНСПОРТИРОВКА	33
ВОЗМОЖНЫЕ НЕИСПРАВНОСТИ И МЕТОДЫ ИХ УСТРАНЕНИЯ	34
РАСШИФРОВКА СЕРИЙНОГО НОМЕРА	35
ГАРАНТИЙНЫЙ ТАЛОН	37
ГАРАНТИЙНЫЕ ОБЯЗАТЕЛЬСТВА	38

В настоящем Руководстве изложены основные технические данные, описания, правила эксплуатации и технического обслуживания снегоборщика.

Снегоборщик **PATRIOT PRO 785E** предназначен для очистки дорог и других ровных твердых поверхностей от больших и сравнительно плотных снежных масс, удаления снежных валов, расчистки загородных участков дорог от выпавшего и наметенного снега, а также уборки снега с городских улиц и тротуаров, приусадебных участков и загородных домов.

Снегоборочная машина удобна и проста в эксплуатации. Работа с ней не требует специальной подготовки, но следует иметь в виду, что при её использовании необходимы определенные навыки.

Предприятие-изготовитель постоянно совершенствует свою продукцию, поэтому в настоящем Руководстве по эксплуатации могут быть не отражены некоторые конструктивные изменения.

Данное руководство по эксплуатации содержит необходимую информацию, касающуюся работы и технического обслуживания снегоборочной машины PRO 785E. Внимательно ознакомьтесь с ним перед началом эксплуатации.

Руководство по эксплуатации является частью изделия и должно быть передано покупателю при его приобретении.

Информация, содержащаяся в настоящем Руководстве по эксплуатации, действительна на момент издания. Изготовитель оставляет за собой право, без предварительного уведомления, вносить изменения в конструкцию, не ухудшающие характеристики оборудования.

Снегоборщики торговой марки PATRIOT, серии (тип) PRO соответствуют требованиям технического регламента таможенного союза ТР ТС 010/2011 «О безопасности машин и оборудования». Сертификат соответствия № ЕАЭС RU С-CN.HB35.B.02412/20 серия RU №0298292

### **К сведению торгующих организаций.**

При совершении купли – продажи лицо, осуществляющее торговлю, проверяет в присутствии покупателя внешний вид товара, его комплектность и работоспособность. Производит отметку в гарантийном талоне, прикладывает товарный чек, предоставляет информацию об организациях, выполняющих монтаж и пусконаладочные работы, адреса сервисных центров.

Особые условия реализации не предусмотрены.

**СПАСИБО ЗА ПОКУПКУ!**

### ТЕХНИКА БЕЗОПАСНОСТИ

Используйте снегоуборщик только после прочтения рекомендаций по безопасности. Не разбирайте и не модифицируйте его. Лицам, не прошедшим инструктаж по безопасной работе или не изучившим Инструкцию по эксплуатации, запрещается пользоваться данным оборудованием!

Перед использованием тщательно проверьте изделие и убедитесь в отсутствии дефектов. В случае обнаружения внешних дефектов свяжитесь с дистрибьютором PATRIOT.

На корпусе снегоуборочной машины нанесены предупреждающие знаки.

Внимательно ознакомьтесь с ними и следуйте предписанным требованиям.

	Изучите Руководство по эксплуатации.
	Перед проведением обслуживания выключите двигатель.
	Не подносите руки к вращающимся частям.
	Опасность поражения частей ног вращающимися частями.
	Опасность получения травм отбрасываемыми предметами.

	Используйте средства защиты зрения и слуха.
	Используйте специальную обувь.
	Не допускайте посторонних в зону работы снегоуборщика.
	Не оставляйте работающее изделие без присмотра.
	Производите замену поврежденных деталей.
	Не курите при заправке топливом.
	Опасность получения ожога, горячая поверхность.
	Опасность поражения вращающимися частями.



### ВНИМАНИЕ!

Используйте снегоуборщик только по его прямому назначению. Применение в иных целях может привести к серьезной травме.

1. К работе со снегоуборочной машиной допускаются лица, не моложе 14 лет, после изучения данного руководства, конструкции и способов управления, правил безопасной работы и правил обслуживания.
2. Снегоуборочная машина не может эксплуатироваться детьми или иными лицами, чье физическое или психическое состояние требует посторонней помощи и не позволяет им самостоятельно пользоваться данным оборудованием без риска для здоровья.
3. Лица, не допущенные к работе, неопытные, не занятые непосредственно в работе, должны находиться на безопасном расстоянии. Посторонним лицам запрещено находиться в зоне работы снегоуборочной машины.
4. Перед запуском двигателя убедитесь, что все вращающиеся части снегоуборочной машины закрыты защитными кожухами или отключены. Запрещается работать со снятыми защитными кожухами.
5. Никогда не заправляйте снегоуборочную машину топливом и не производите никаких работ по обслуживанию при работающем двигателе. Остановите двигатель полностью, как описано в настоящем руководстве, перед обслуживанием, очисткой или добавлением масла.
6. Будьте осторожны при заправке двигателя, чтобы не пролить топливо. Пролитое топливо следует удалить с помощью ветоши до полного осушения.
7. Не глотайте топливо и не вдыхайте его пары, а также избегайте его контакта с кожей. В случае попадания топлива в глаза немедленно промойте их большим количеством воды и срочно обратитесь к врачу.
8. Не допускайте присутствия открытого огня в зоне работы или обслуживания снегоуборочной машины.
9. Выхлопные газы являются очень токсичными и могут причинить ощутимый вред здоровью! Не вдыхайте выхлопные газы, это опасно для вашего здоровья.



**ВНИМАНИЕ!** Не работайте в закрытом помещении или в ограниченном пространстве, убедитесь, что место проведение работ имеет достаточную вентиляцию.

10. Не прикасайтесь к частям двигателя и глушителя, т.к. при работе они имеют высокую температуру и могут вызвать ожог.
11. Используйте подходящие средства индивидуальной защиты при эксплуатации снегоуборочной машины, т.е. защитные очки, перчатки, беруши или наушники, закрытую обувь (с

- противоскользящей подошвой). Носите одежду, подходящую для работы, которую вы выполняете.
12. Делайте технологические перерывы, остановив снегоуборочную машину и заглушив двигатель, для исключения негативного воздействия шума и вибрации. Время непрерывной работы со снегоуборочной машиной не должно превышать одного часа.
  13. Во время работы на улицах и обочинах тротуаров следите за дорожным движением.
  14. Внимательно осмотрите зону, которую необходимо обработать. Расчистите рабочую зону от посторонних предметов, которые могут быть задеты шнеками или отброшены.
  15. Во время использования, располагайтесь только позади снегоуборочной машины. Не находитесь спереди по ходу движения – это может стать причиной травматизма из-за случайного падения на снегоуборочную машину или попадания рук или ног в опасную зону работы шнеков или колес.
  16. Направляйте снегоотводящий желоб таким образом, чтобы снег не попадал в оператора, окружающих людей, животных, окна домов, автомобили и т.п.
  17. Оператор должен контролировать опасную зону работы снегоуборочной машины. Не допускается работа, если в опасной зоне находятся люди или животные.
  18. Не прикасайтесь к снегоотводящему желобу при работающем двигателе, если он забился, остановите двигатель, дождитесь полной остановки шнека, и прочистите его при помощи пластиковой лопатки.
  19. Не используйте снегоуборочную машину на уклонах более 20 градусов, на крышах зданий и других местах, где возможно её опрокидывание.
  20. Соблюдайте периодичность технических осмотров и обслуживания снегоуборочной машины, описанных в настоящей Инструкции.
  21. Запрещается работать снегоуборочной машиной с выявленными неисправностями. При обнаружении неполадок и неисправностей следует немедленно прекратить работу и обратиться в авторизованный сервисный центр для ремонта.
  22. Всегда руководствуйтесь здравым смыслом. Невозможно предусмотреть все ситуации, которые могут возникнуть перед Вами. Если Вы в какой-либо ситуации почувствовали себя неуверенно, обратитесь за советом к специалисту: дилеру, механику авторизованного сервисного центра, опытному пользователю.



### **ВНИМАНИЕ!**

**Пользователь несет персональную ответственность за возможный вред здоровью и имуществу третьих лиц в случае неправильного использования устройства или использования его не по назначению.**

# PATRIOT

## УСТРОЙСТВО И ТЕХНИЧЕСКИЕ ХАРАКТЕРИСТИКИ

### УСТРОЙСТВО И ТЕХНИЧЕСКИЕ ХАРАКТЕРИСТИКИ

Снегоуборочная машина применяется для уборки снега на ровных поверхностях с твёрдым покрытием, в соответствии с техническими характеристиками и с учетом обеспечения требований правил техники безопасности, указанных в руководстве по эксплуатации.

Использование снегоуборочной машины для любых других целей является нарушением правил использования.

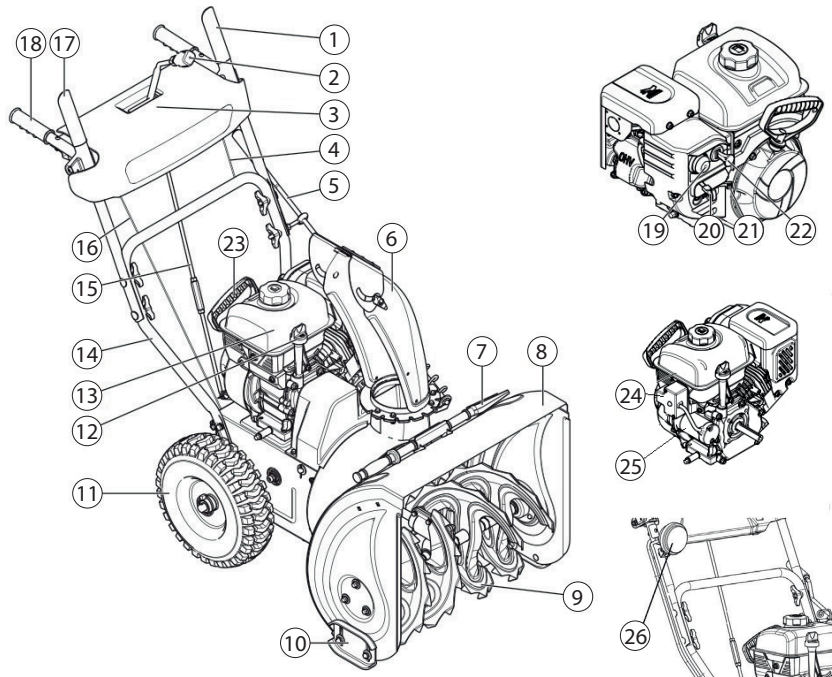
Предприятие-изготовитель не несет ответственности в случае повреждений, возникших в результате неправильной эксплуатации. В этом случае вся ответственность возлагается на пользователя.

Помните, снегоуборочная машина должна использоваться в строгом соответствии с нормами и нормативными актами, действующими в регионе её использования, направленными на предупреждения несчастных случаев и в строгом соответствии с техническими характеристиками.



**ВНИМАНИЕ!** Данная модель снегоуборщика оснащена функцией подогрева ручек. Подогрев автоматически включается при запуске двигателя и продолжают работать до тех пор, пока двигатель запущен.

## УСТРОЙСТВО И ТЕХНИЧЕСКИЕ ХАРАКТЕРИСТИКИ



1. Рычаг включения привода шнека;
2. Рычаг переключения передач;
3. Панель управления;
4. Трос привода шнека;
5. Рукоятка поворота желоба;
6. Желоб выброса снега;
7. Лопатка;
8. Ковш;
9. Шнеки;
10. Опорные лапы;
11. Колесо;
12. Маслозаливная горловина;
13. Топливный бак;
14. Нижняя рукоятка;
15. Тяга переключения передач;
16. Трос привода хода;
17. Рычаг привода колес;
18. Верхняя рукоятка;
19. Праймер (топливный насос);
20. Рычаг воздушной заслонки;
21. Топливный кран;
22. Ключ запуска;
23. Рукоятка стартера.
24. Коннектор электростартера
25. Электростартер
26. Фонарь освещения

Пожалуйста, обратите внимание, что в связи с улучшениями и изменениями в оборудовании, иллюстрации могут немного отличаться от реальных.



# PATRIOT

## ТЕХНИЧЕСКИЕ ХАРАКТЕРИСТИКИ

Серия (тип)	PROE
Модификация	785
Тип двигателя	Бензиновый 4-х тактный
Система запуска	Ручной/электро
Максимальная мощность, л.с.	7,8
Количество скоростей	6 вперед /2 назад
Ширина захвата, мм	710*
Высота захвата, мм	530
Дальность выброса снега, м	0,5 - 10**
Угол поворота желоба	190°
Материал желоба	сталь
Регулировка угла дальности выброса	70°
Размер колес в дюймах	14x5,50-6
Давление в шинах, Bar	2.0
Диаметр шнека, см	30
Приводные ремни шнека	4LXA822
Приводные ремни хода	3LXA809
Габаритные размеры упаковки, мм	800x630x880
Вес в снаряженном состоянии, кг	71

\* С установленной системой XTS

\*\* Высокая дальность выброса достигается только при легком свежеевыпавшем снеге, низкой температуре и минимальной влажности

Снегоуборщик с установленным ковшом и колесами	1
Верхняя рукоятка	1
Нижняя рукоятка	1
Желоб	1
Фонарь освещения	1
Опорные лапы	2
Система Original Extention System (расширители-обрушители сугробов)	1 комплект
Ключ свечной	1
Комплект метизов для сборки	1
Инструкция по эксплуатации	1
Упаковка	1

## ПРИМЕНЯЕМЫЕ СМАЗОЧНЫЕ МАТЕРИАЛЫ И ЗАПРАВОЧНЫЕ ЕМКОСТИ

<b>ДВИГАТЕЛЬ</b>	
Марка масла	PATRIOT: SPECIFIC HIGH-TECH 5W30 SJ/CF
Емкость масляного картера, литр.	0,6
Периодичность замены, час	50
Емкость топливного бака, литр	3,6
Тип топлива	Бензин АИ92
<b>РЕДУКТОР ШНЕКА</b>	
Пластичная смазка густой консистенции	PATRIOT AR-417
Объем, гр	50
Пополнение, час	50

### ПЕРЕД НАЧАЛОМ РАБОТЫ



**ВНИМАНИЕ!** Запрещено переворачивать или наклонять изделие более 20° для предотвращения попадания масла в цилиндр.

Перед каждым использованием снегоочистительной машины необходимо произвести следующие операции:

- Убедитесь, что оборудование очищено от грязи, снега и льда. Особое внимание должно быть уделено внутренней поверхности ковша, крыльчатки и желоба выброса.
- Внимательно осмотрите снегоуборочную машину на предмет повреждений, все органы управления должны быть в исправном состоянии.
- Проверьте топливный шланг, пробки заливных горловин, масляный картер и топливный бак на предмет утечки, в случае обнаружения немедленно устраните до начала работы.
- Проверьте уровень масла в двигателе и долейте при необходимости. Используйте моторное масло с соответствующей вязкостью. Производите замену масла на прогревом двигателя (см. раздел Техническое обслуживание).



**ВНИМАНИЕ!** Низкий или завышенный уровень масла приведет к преждевременному выходу двигателя из строя.

- Проверьте уровень моторного топлива и долейте при необходимости. Используйте чистое топливо с октановым числом не ниже 92. Использование загрязненного топлива может привести к повреждению топливной системы.
- Проверьте давление в шинах. Не превышайте максимальное давление, указанное на боковой стороне шины.
- Проверьте крепления всех резьбовых соединений, при необходимости произведите затяжку.

# PATRIOT

## ЗАПУСК И ОСТАНОВКА

### ЗАПУСК И ОСТАНОВКА

Заполните топливный бак. Не переполняйте. Используйте чистое, свежее, неэтилированное топливо с октановым числом не ниже 92. (Использование освинцованного топлива увеличивает количество смолистых отложений и уменьшает срок службы вашего двигателя). Рекомендуем приобретать топливо из расчета его использования в течение 30 дней.

**ПРЕДУПРЕЖДЕНИЕ:** наполняйте топливный бак не более, чем на 2 см ниже края заливной горловины, во избежание протечки оставьте место для расширения топлива.



Если топливо пролилось, уберите снегоуборочную машину от места разлива топлива. Избегайте источников образования искры, пока пары бензина полностью не выветрятся. Протрите насухо пролитое масло или топливо. Не храните топливо и не заполняйте бензобак вблизи открытого пламени.

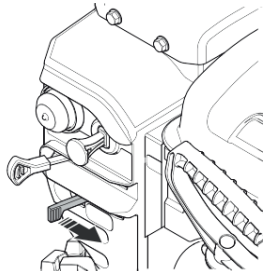
**ПРЕДУПРЕЖДЕНИЕ:** топливо в процессе хранения может притягивать влагу, что ведет к образованию оксидов и смол. Это может повредить топливную систему двигателя в процессе хранения. При длительном хранении, более 20 дней, необходимо опустошить топливную систему. Для этого слейте топливо через пробку топливного отстойника, запустите двигатель и дайте ему поработать, пока топливопровод и карбюратор не опустеют. В дальнейшем используйте свежее и чистое топливо.

Дополнительная информация по хранению приведена в разделе Хранение.

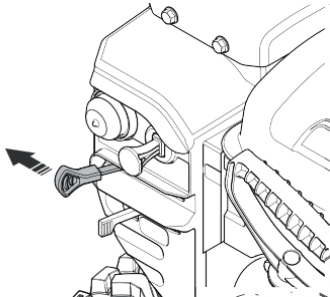
Во избежание серьезных повреждений никогда не добавляйте средства для очистки двигателя и карбюратора в бензобак.

### ЗАПУСК

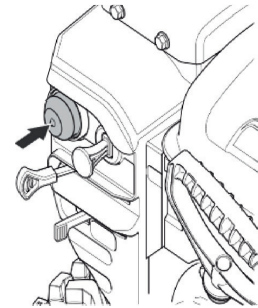
- Установите снегоуборщик на ровную твердую поверхность, не допускайте наличия посторонних предметов в зоне вращения шнеков. Переведите топливный кран в положение **ВКЛ.**



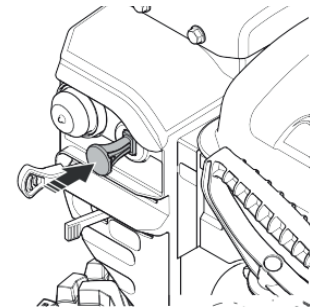
- Переведите рычаг воздушной заслонки в положение «**ЗАКРЫТО**»



- Заполните топливом поплавковую камеру карбюратора, для этого прокачайте его праймером 3-5 раз.



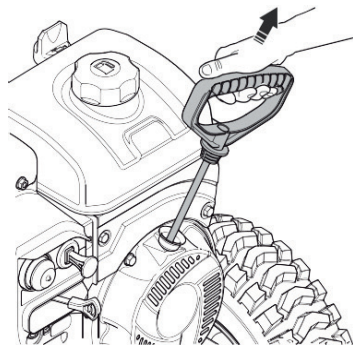
- Ключ зажигания нажмите (до щелчка) в положение **СТАРТ.**



# PATRIOT

## ЗАПУСК И ОСТАНОВКА

- Вытяните ручку стартера примерно на 10-15 см. Пока вы не почувствуете сопротивление, а затем запустите двигатель резким рывком.



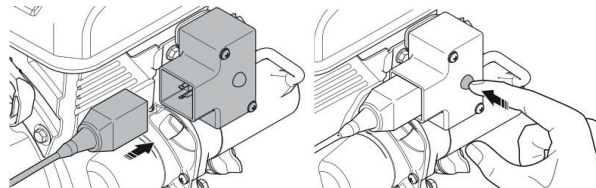
Не рекомендуется вытягивать шнур стартера максимально (на всю длину), а также резко не отпускайте его при повторной попытке завести двигатель, удерживая рукоятку, плавно верните его в исходное положение.

**ПРИМЕЧАНИЕ:** если двигатель не запустился после трех-четырех рывков, подкачайте топливо праймером и повторите процесс запуска.

- Для запуска электростартером произведите все операции описанные выше, подключите коннектор стартера к электросети ~220В/50Гц. Нажмите и удерживайте кнопку запуска пока двигатель не заведется.

**ПРИМЕЧАНИЕ:** не удерживайте нажатой кнопку запуска более 5 секунд, если двигатель не запустился, подкачайте топливо праймером и повторите процесс запуска.

- После того, как двигатель заведется переведите рычаг воздушной заслонки в положение черепашка минимальные обороты и прогрейте его в течение 1-2 минут, затем приступайте к работе.



### ОСТАНОВКА

В случае экстренной остановки двигателя извлеките ключ зажигания, двигатель остановится.

Для остановки двигателя в штатном режиме переведите рукоятку воздушной заслонки в положение черепашка, дайте двигателю поработать некоторое время на холостых оборотах, затем переведите ключ зажигания в положение **СТОП**. Переведите топливный кран в положение **ВЫКЛ**.



**ВНИМАНИЕ!** Не оставляйте открытым топливный кран при хранении. Возможен излив топлива в картер двигателя.

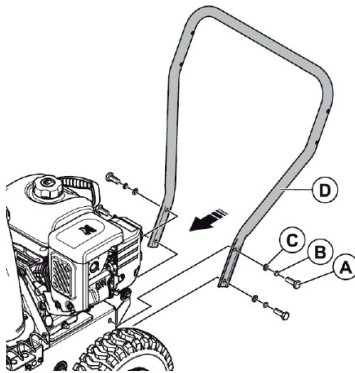
### СБОРКА

**ПРИМЕЧАНИЕ!** В момент покупки снегоуборочная машина передается покупателю в картонной упаковке, внутри которой предусмотрены специальные защитные элементы, обеспечивающие целостность при её транспортировке. Снимите бандажные ленты и металлические скрепы, откройте верхние клапана коробки и осторожно извлеките снегоборщик и все комплектующие.

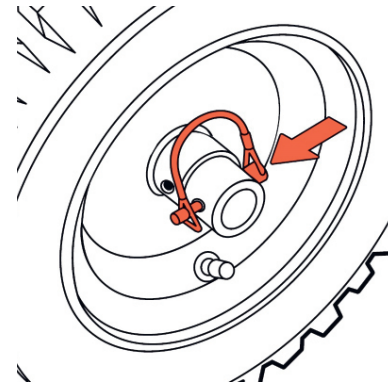
Сборку изделия производите в соответствии с иллюстрациями. Изделие поступает в разобранном виде.

### УСТАНОВКА РУКОЯТОК

Для удобства установки рукояток, снимите колеса.



Совместите крепежные отверстия на нижней рукоятке (D) и корпусе снегоборщика. Используйте крепежные элементы - бок №1: (A) - болт M8x50 – 4шт.; (B) гроверная шайба – 4 шт.; (C) - шайба 4 шт. Затяните с моментом затяжки 25 N.m.

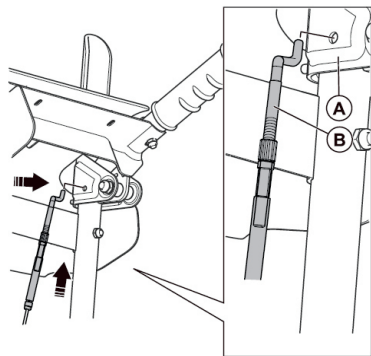


Установите колеса на место и зафиксируйте скобой.

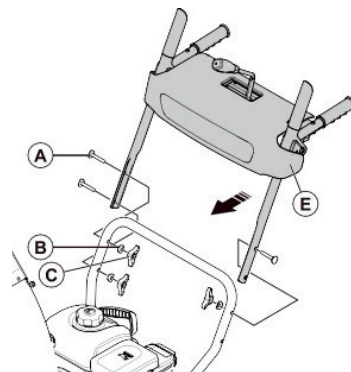


# PATRIOT

## СБОРКА

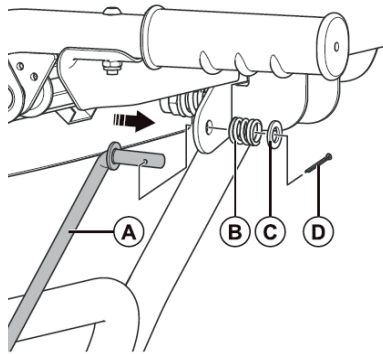


Перед установкой верхней рукоятки закрепите на ней тросы хода и привода шнеков. Прикрепите наконечники тросов (B) к отверстиям левой и правой ручек (A).

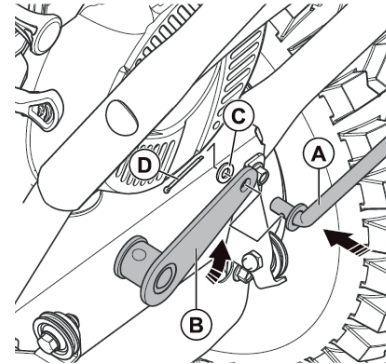


Совместите отверстия нижней и верхней рукояток, и закрепите при помощи болтов и пластиковых барашковых гаек. Используйте крепёжные элементы - бокс №3: (A) болт M8x50 - 3 шт.; (B) фигурная шайба - 3 шт.; (C) барашковая гайка M8 - 3 шт. Затяните болты от руки.

### УСТАНОВКА ТЯГИ ПЕРЕКЛЮЧЕНИЯ ПЕРЕДАЧ



Установите на верхней рукоятке в приемное отверстие рычага переключения передач тягу (A), используйте крепёжные - бокс №7: (B) пружина - 1 шт.; (C) стопорное кольцо - 1 шт.; (D) шплинт - 1 шт.

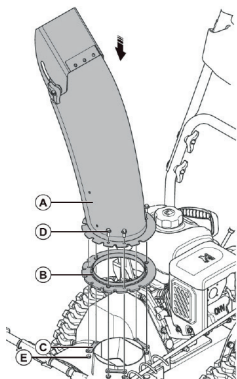


Установите на снегоборочной машине в отверстие коннектора (B) тягу (A) и закрепите, используйте крепёжные элементы – бокс №8: (C) шайба - 1 шт.; (D) шплинт - 1 шт.

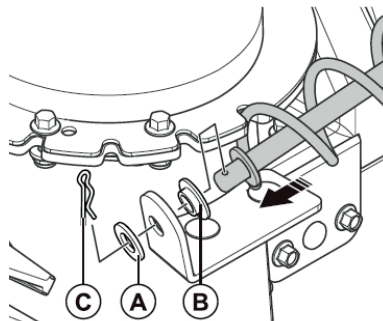
# PATRIOT

## СБОРКА

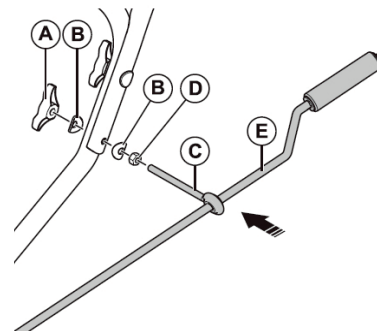
### УСТАНОВКА ПОВОРОТНОГО ЖЕЛОБА.



Установите поворотный желоб (A) со специальным кольцом (B) на площадку снегоуборщика. Используйте крепёжные элементы - бокс №4: (D) болт М6х20 – 6 шт.; (C) скоба – 3 шт.; (E) гайка М6 – 6 шт. и закрепите.

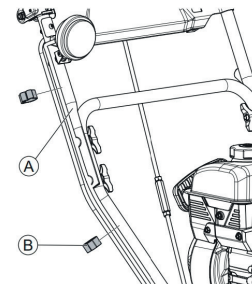
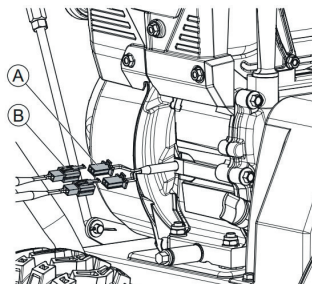
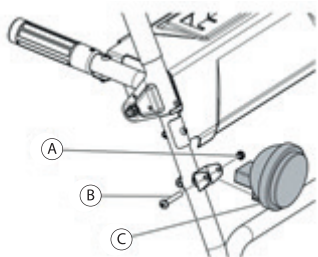


Для установки рукоятки поворотного желоба используйте крепёжные элементы - бокс №5: (A) шайба - 1 шт.; (B) пластиковая втулка - 1 шт.; (C) шплинт - 1 шт.



Присоедините рукоятку поворотного желоба к нижней ручке при помощи крепежа - бокс № 6: (A) барашковая гайка М8 – 1 шт.; (B) фигурная шайба – 2 шт.; (D) гайка М8 – 1 шт.

### УСТАНОВКА ФОНАРЯ ОСВЕЩЕНИЯ.



Установите фонарь освещения для этого установите его на скобу верхней рукоятки и прикрепите, используйте крепежные элементы – бокс №13: болт М6х40 – 1 шт.; гайка М6 – 1 шт.

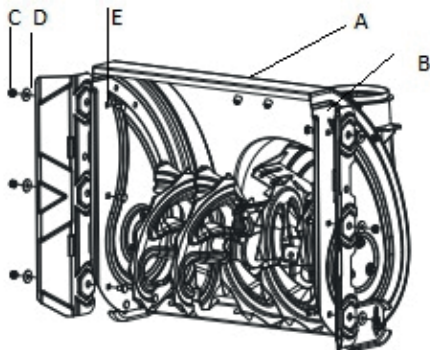
Соедините штекеры освещения и подогрева рукояток с проводом двигателя, закрепите провод на нижней рукоятке пластиковой клипсой из бокса №15. Обратите внимание, чтобы провод не касался колеса.

# PATRIOT

## СБОРКА

### УСТАНОВКА СИСТЕМЫ XTS.

Снегоуборочная машина снабжена системой Original Extension System (XTS), это система позволяет увеличить ширину или высоту ковша, повысить производительность и возможность использования при очистке высоких сугробов.



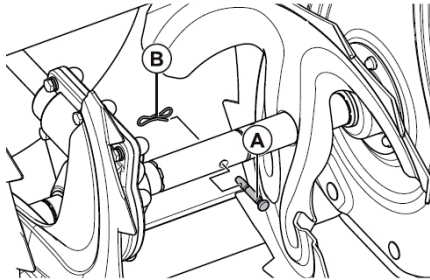
Установите пластину (B) на ковш (A) и закрепите. Для установки используйте крепежные элементы – бок №13: (E) болт M8x20 – 6 шт.; (D) шайба – 6 шт.; (C) гайка M8-6 шт..



**ВНИМАНИЕ!** Очистку снега с установленной системой XTS, расширяющей захват, производить при высоте снежного покрова не более 100мм.

### УСТАНОВКА ПРЕДОХРАНИТЕЛЬНЫХ ШТИФТОВ.

Шнеки крепятся к валу с помощью предохранительных (срезных) штифтов со шплинтами или гайками. В случае столкновения шнека с посторонним предметом или ледяным затором, штифты срезаются и шнек перестает вращаться, предотвращая повреждения других частей снегоуборочной машины. Если шнеки в момент включения не вращаются, то следует проверить, не срезаны ли штифты. При необходимости замените предохранительные штифты.



Используйте срезные штифты - бокс №14: (A) срезной штифт – 4 шт.; (B) шплинт – 4 шт.



**ВНИМАНИЕ!** Используйте только оригинальные предохранительные штифты, поставляемые со снегоуборочной машиной. Или приобретайте дополнительно артикул: 426001019 (Штифты срезные SH 6-37 диаметр 6мм).

### РЕГУЛИРОВКА ВЫСОТЫ ПОДРЕЗНОГО НОЖА.

Подрезной нож предотвращает повреждения ковша снегоборщика.

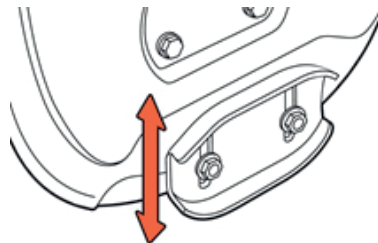
Регулировка высоты подрезного ножа осуществляется лапами, расположенными на каждой стороне ковша. Устанавливайте лапы таким образом, чтобы подрезной нож находился на равном расстоянии от очищаемой поверхности по всей своей длине.

Для расчистки снега на дорогах и тротуарах с твердым ровным покрытием, установите лапы в верхнее положение, для обеспечения зазора от 5 до 10 мм между подрезным ножом и поверхность. Для удобства установки одинакового зазора используйте полосу фанеры или доску соответствующей толщины.

Если очищаемая поверхность неровная, например: проселочная грунтовая дорога, используйте среднее или нижнее положение. Не рекомендуется эксплуатировать снегоочиститель на гравийных дорогах, т. к. гравий может легко попасть в крыльчатку и быть отброшенным ею, став при этом причиной травм или повреждений снегоочистителя и находящихся рядом людей и животных, а также различной собственности. В случае эксплуатации снегоочистителя на гравийной дороге примите дополнительные меры предосторожности.

Во избежание преждевременного износа подрезного ножа

или повреждения кожуха шнека следует всегда производить регулировку высоты положения лап.



### Регулировка:

- Ослабьте четыре шестигранные гайки (по две с каждой стороны).
- Переместите лапы в нужное положение.
- Убедитесь, что вся нижняя сторона лапы плотно прилегает к поверхности, чтобы избежать неравномерного износа.
- Затяните гайки с моментом 25N.m.

Лапы имеют по две рабочей поверхности, когда одна сторона изнашивается переверните на 180°.

### РЫЧАГ ПРИВОДА ШНЕКОВ



**ВНИМАНИЕ!** Для увеличения срока эксплуатации двигателя не нажимайте одновременно рычаг привода колес и рычаг привода шнеков, так как в этом случае создается пиковая нагрузка на двигатель.



Нажмите на рычаг привода шнека по направлению к ручке управления, шнек начнет вращение и можно начинать расчистку снега. Для отключения шнека отпустите рычаг.

При выключенном положении рычага трос должен находиться в свободном состоянии, но без провисания. Шнеки начинают вращение при нажатии на рычаг 1/3 от его полного хода. В случае необходимости следует отрегулировать натяжение тросов.

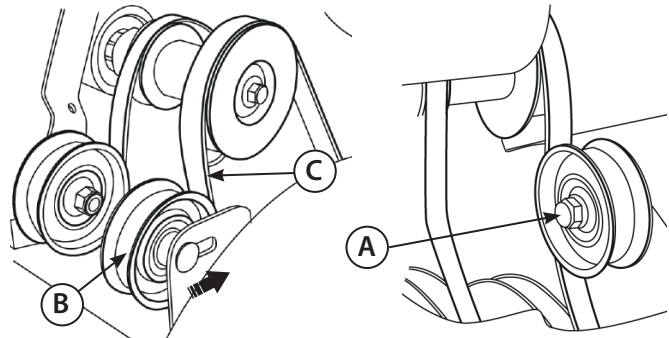
### Регулировка натяжения тросов:

- Ослабьте контргайки на стяжной регулировочной муфте троса.
- Поворачивайте муфту и добейтесь начала вращения шнеков при нажатии на 1/3 рычага привода.
- Затяните контргайки.



**ВНИМАНИЕ!** Если шнеки на снегоуборочной машине не вращаются или перестают вращаться под нагрузкой и регулировка натяжения троса не дает результата, необходимо произвести натяжку приводного ремня при помощи прижимного ролика.

- Отверните 2 болта, крепящих пластиковый кожух в передней части двигателя, и снимите его.
- Ослабьте гайку (А), крепления ролика натяжения ремня.
- Переместите ролик (В) до касания ремня (С) и затяните гайку.
- В рабочем (нажатом) положении ремень не должен прогибаться более 3-4 мм.
- По окончании работ установите пластиковый кожух на место.





### РЫЧАГ ПРИВОДА ХОДА



**ВНИМАНИЕ!** Запрещено держать рычаг включения привода хода нажатым во время переключения передач так как трансмиссия снегоочистителя может быть повреждена, что не является гарантийным случаем.



Нажмите на рычаг привода хода по направлению к ручке управления, снегоуборщик начнет движение. Для отключения привода движения отпустите рычаг

Если движение снегоборщика периодически прекращается во время движения, или он продолжает перемещаться после отпускания рычага, необходимо отрегулировать натяжение троса.

### Регулировка переключения передач:



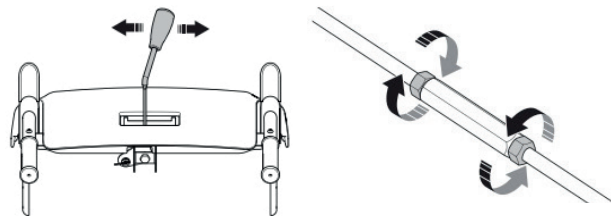
**ВНИМАНИЕ!** Переключение передач производите только при полной остановке снегоуборочной машины. Производить переключение передач на ходу запрещено, это приведет к повреждению трансмиссии, и аннулированию гарантии.

Рычаг переключения передач имеет 8 положений: 6 передних передач и 2 задних. Переключение осуществляется перемещением

рычага в необходимое положение. Фиксируйте рычаг в выбранном положении при каждом переключении.

Регулировка переключения передач:

- Ослабьте контргайки на стяжной регулировочной муфте тяги. Вращая регулировочную муфту отрегулируйте верное движение снегоуборочной машины.
- Переведите рычаг в положение R1, снегоуборочная машина должна двигаться в заднем направлении.
- Переведите рычаг в положение 1, снегоуборочная машина должна двигаться в переднем направлении.
- Затяните контргайки.



### ПОРЯДОК РАБОТЫ



**ВНИМАНИЕ!** Система фильтрации воздушного фильтра двигателя не позволяет использовать снегоуборочную машину в пыльных условиях, использование не по назначению приводит к аннулированию гарантии.

Внимательно осмотрите территорию перед проведением работ, определите направление и дальность выброса снега.

**ПРЕДУПРЕЖДЕНИЕ:** снегоуборочная машина должна пройти обкатку в течение 5 часов с начала эксплуатации, не перегружайте двигатель в этот период.

Для расчистки тяжелого снега используйте более низкую передачу, а для расчистки легкого снега и перемещения снегоуборочной машины – более высокую передачу. Следите за вращением колес, если колеса начинают пробуксовывать, прекратите движение, но при этом сохраняйте вращение шнека для очистки ковша.

До полного ознакомления с управлением и приобретения необходимых навыков использования рекомендуется выполнять работу на низких передачах.



**ВНИМАНИЕ!** При работе на плотном слежавшемся подтаявшем снеге возможны проскальзывания колес снегоуборщика. В этом случае необходимо использовать колесные цепи

В процессе работы в случае затруднений выброса снега, произведите прочистку желоба. Запрещается чистить забившийся желоб руками. Перед проведением очистки остановите двигатель и оставайтесь за рукоятками до тех пор, пока все движущиеся

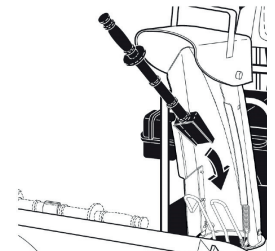
части не остановятся.

Приспособление для очистки желоба закреплено на верхней части кожуха шнека с помощью зажимов, для безопасной очистки желоба следует выполнить следующие действия:

- Отпустите рычаг муфты шнека, остановите двигатель, дождитесь остановки шнеков.
- Снимите приспособление для очистки желоба с зажима на верхней стороне ковша.
- Крепко зажмите приспособление за рукоятку и протолкните его вращательными движениями в желоб, расчистите затор.
- Верните приспособление на место.
- Убедитесь, что желоб для выброса снега направлен в безопасное место (в направлении выброса отсутствуют транспортные средства, здания, люди или другие объекты). Запустите двигатель, на несколько секунд задействуйте управление шнеком для очистки шнека и желоба от оставшегося снега и льда.



**ВНИМАНИЕ!** После работы очистите механизмы шнека и поворотного желоба. Не выполнение данной рекомендации приводит к обледенению и последующей поломке трансмиссии снегоуборщика.



### ТЕХНИЧЕСКОЕ ОБСЛУЖИВАНИЕ

Снегоуборочная машина предназначена для долгой и продолжительной работы. При этом необходимо её регулярное техническое обслуживание. Всегда используйте только оригинальные запасные части и рекомендованные смазочные материалы и топливо. Использование не оригинальных запасных частей может привести к аннулированию гарантии.

Перед началом технического обслуживания заглушите двигатель и отсоедините провод от свечи зажигания. Установите снегоуборщик на ровной поверхности, чтобы обеспечить точный уровень масла. Используйте только рекомендуемые масла.

#### План технического обслуживания

Ежедневное обслуживание:

- Очистите от снега и льда корпус снегоуборочной машины;
- Очистите внутреннюю поверхность снегоотбрасывающего желоба и ковша;
- Проверьте уровень масла в двигателе;
- Проверьте все резьбовые соединения и протяните их при необходимости.

Через первые 5 часов работы:

- Замените масло в двигателе;
- Добавьте смазку в редуктор шнека.

Через каждые 50 часов работы:

- Замените масло в двигателе;
- Проверьте свечу зажигания;
- Очистите топливный отстойник.
- Произведите смазку редуктора шнека.

Через 200 часов работы:

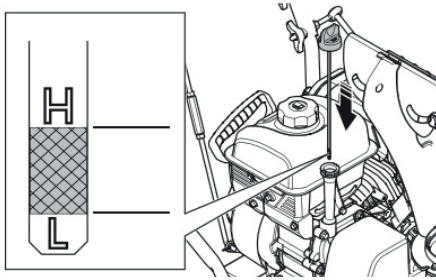
- Проверьте и отрегулируйте зазор в клапанах;
- Замените смазку в редукторе шнека;
- Замените свечу зажигания.

### ПРОВЕРКА И ЗАМЕНА МАСЛА В ДВИГАТЕЛЕ

#### Проверка.

Проверку уровня масла в двигателе проводите при неработающем двигателе.

- Снимите крышку/щуп маслоналивной горловины и протрите его.
- Вставьте крышку/щуп в горловину, но не проворачивайте его в ней, затем достаньте и проверьте уровень масла.
- При уровне вблизи или ниже минимальной отметки на щупе, долейте рекомендуемое масло (см. пункт 5) до середины или максимальной отметки. Не переливайте выше уровня.
- Установите на место крышку/щуп маслоналивной горловины.



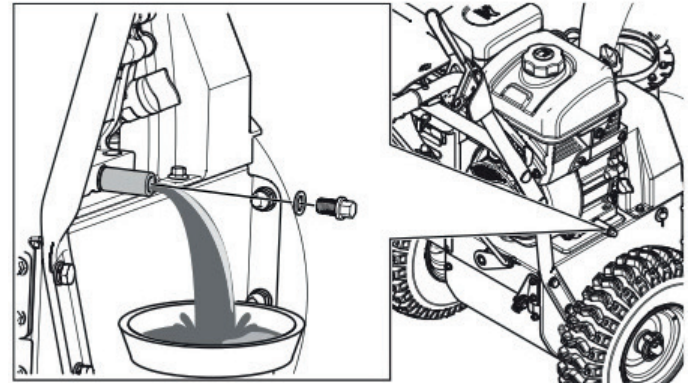
**ВНИМАНИЕ!** Работа двигателя с пониженным или завышенным уровнем масла может привести к его повреждению. Данный тип повреждений не является гарантийным случаем.

### Замена.

Перед заменой масла дайте двигателю поработать, теплое масло сливается быстро и полностью.

- Разместите под двигателем подходящую емкость для сбора масла, затем снимите крышку/щуп маслосливной горловины, выверните пробку слива масла.
- Дайте отработанному маслу стечь полностью, утилизируйте его способом, который не повредит окружающей среде. Мы рекомендуем доставить отработанное масло в закрытой емкости в местный центр утилизации отходов или сервисную станцию для повторной переработки. Не выливайте масло в

мусорные контейнеры, на землю или в канаву.



- Залейте рекомендуемое моторное масло по уровню.

Вымойте руки с мылом и водой после работы с отработанным маслом.

### ОБСЛУЖИВАНИЕ ВОЗДУШНОГО ФИЛЬТРА

Снегоуборочная машина оборудована системой очистки и подогрева входящего воздуха, проходя вокруг глушителя воздух нагревается, а система лабиринтов производит его очистку от взвешенных частиц. Всегда очищайте от снега и льда её поверхность.

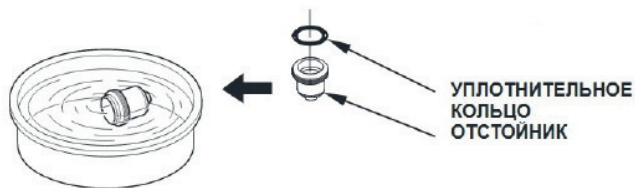
## ОБСЛУЖИВАНИЕ ОТСТОЙНИКА ТОПЛИВА

Для продления срока службы двигателя своевременно производите очистку топливного отстойника.



**ВНИМАНИЕ:** Бензин чрезвычайно огнеопасен и взрывоопасен, что может привести к ожогам или серьезным увечьям при работе с ним.

Заглушите двигатель и дайте ему остыть, установите снегоборочную машину на твердую ровную поверхность. Протрите карбюратор, подставьте подходящую емкость для сбора топлива и выкрутите болт слива топлива, когда топливо полностью сольется выкрутите отстойник, промойте его внутреннюю часть в чистом бензине. Установите уплотнительное

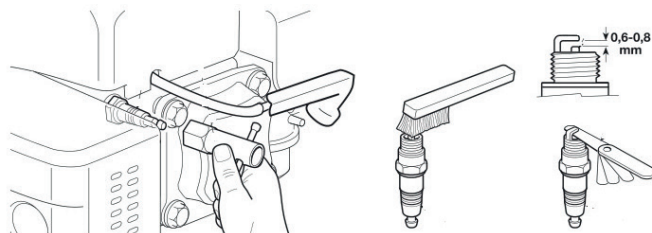


## ПРОВЕРКА СВЕЧИ ЗАЖИГАНИЯ



**ВНИМАНИЕ:** Несоответствующая свеча зажигания может стать причиной повреждения двигателя. Для эффективной работы двигателя, на контактах свечи не должно быть отложений.

1. Отсоедините колпачок свечи зажигания и удалите грязь вокруг свечи.
2. Выверните свечу зажигания при помощи свечного ключа.
3. Проверьте свечу зажигания. Замените её, если она повреждена, если уплотнительная шайба в плохом состоянии или изношен электрод.
4. Измерьте зазор между электродами свечи при помощи плоского щупа. При необходимости откорректируйте зазор, осторожно подгибая боковой электрод. Зазор должен быть в пределах: 0,6-0,8 мм.



5. Аккуратно установите свечу на место, закручивая вручную, чтобы исключить закручивание наперекос.
6. После того, как свеча посажена на место, затяните её свечным ключом до сжатия уплотнительной шайбы.

При установке новой свечи зажигания затяните ее еще на пол-оборота, когда сядет на место, чтобы сжать уплотнительную шайбу.

При повторной установке оригинальной свечи зажигания затяните её на 1/8 - 1/4 оборотов, после того, как свеча села на место, чтобы сжать уплотнительное кольцо.

добавить консистентную смазку через пресс масленку при помощи масляного шприца для нагнетания густой смазки.



**ВНИМАНИЕ!** Неплотно поставленная на место свеча может привести к перегреву двигателя и его повреждению. Чрезмерная затяжка свечи зажигания может привести к повреждению резьбы в корпусе цилиндра.

7. Наденьте колпачок свечи зажигания на свечу.

### СМАЗКА РЕДУКТОРА ШНЕКОВ

Редуктор шнеков снегоуборщика заполнен консистентной смазкой для редукторов.

Для полной замены смазки обратитесь в авторизованный сервисный центр.

Во время обслуживания редуктора самостоятельно, можно

### СРОК СЛУЖБЫ И УТИЛИЗАЦИЯ

При выполнении всех требований настоящей инструкции по эксплуатации срок службы изделия составляет 5 лет. По окончании срока службы не выбрасывайте технику в бытовые отходы! Отслуживший срок снегоуборочная машина должна утилизироваться в соответствии с Вашими региональными нормативными актами по утилизации техники и оборудования.

### КРИТЕРИИ ПРЕДЕЛЬНОГО СОСТОЯНИЯ:

Критериями предельного состояния изделия являются состояния, при которых его дальнейшая эксплуатация недопустима или экономически нецелесообразна. Например, чрезмерный износ, коррозия, деформация, старение или разрушение узлов и деталей или их совокупность при невозможности их устранения в условиях авторизированных сервисных центров оригинальными деталями, или экономическая нецелесообразность проведения ремонта.

### ХРАНЕНИЕ И СРОК ГОДНОСТИ

Снегоуборочную машину необходимо хранить в помещении с естественной вентиляцией. Категория условий хранения 2 (с) по ГОСТ 15150. Не допускается переворачивать, класть набок и наклонять более чем на 20 градусов от горизонтали, а также хранить в одном помещении с химически активными веществами.

При длительном хранении необходимо произвести консервацию:

Промойте и протрите насухо все окрашенные поверхности. Неокрашенные металлические поверхности необходимо обработать силиконом и смазать техническим вазелином;

Слейте бензин из топливного бака, удалите топливо из поплавковой камеры карбюратора путем слива топлива из сливной пробки.

Выкрутите свечу зажигания и налейте 5-10 мл моторного масла в цилиндр. Проверните несколько раз стартер, чтобы масло растеклось по внутренней поверхности цилиндра.

Потяните рукоятку стартера до появления сопротивления. При этом клапаны закроются, что защитит двигатель от внутренней коррозии.

### ТРАНСПОРТИРОВКА

Транспортировать продукцию можно любым видом закрытого транспорта в упаковке производителя или без нее, с сохранением изделия от механических повреждений, атмосферных осадков, воздействия химически-активных веществ и обязательным соблюдением мер предосторожности при перевозке хрупких грузов, что соответствует условиям перевозки 8 по ГОСТ 15150-89.



**ВНИМАНИЕ:** Необходимо соблюдать особую осторожность при погрузке или разгрузке снегоборочной машины.

Используйте соответствующее подъемное оборудование и технику.

Убедитесь, что вблизи снегоборочной машины нет людей, которые не задействованы в погрузочно-разгрузочных работах.

При транспортировке поднимайте снегоборочную машину на достаточную высоту.

Закрепите снегоборочную машину на транспортном средстве во избежание опрокидывания.



## ВОЗМОЖНЫЕ НЕИСПРАВНОСТИ И МЕТОДЫ ИХ УСТРАНЕНИЯ

Проблема	Возможные причины	Способы устранения
Двигатель не запускается.	A) Нет подачи топлива. B) Выключена система зажигания. C) Загрязнена свеча зажигания. D) Двигатель холодный. E) Чрезмерное количество топлива в камере сгорания.	A) Заполните топливный бак и откройте топливный кран. B) Включите. C) Очистите свечу, проверьте и отрегулируйте зазор на электроде. D) Закройте воздушную заслонку. E) Откройте воздушную заслонку и прокрутите несколько раз стартер.
Двигатель работает, снегоуборщик не двигается, колеса не вращаются.	A) Частота вращения двигателя слишком мала. B) Натяжение ремня привода ослаблено, или ремень разрушен. C) Воздушный фильтр заблокирован. D) Не включается передача.	A) Установите рычаг дроссельной заслонки (газа) на максимум. B) Произведите натяжение ремня или замените ремень. C) Очистите или замените воздушный фильтр. D) Проведите ремонт в специализированном сервисном центре.
Двигатель перегревается	Карбюратор не отрегулирован.	Обратитесь в официальный центр технического обслуживания.
Чрезмерная вибрация	Не затянуты или повреждены детали снегоуборочной машины.	Затяните все крепления или замените поврежденные детали.
Шнеки не вращаются	A) Ремень привода шнеков ослаблен. B) Ремень привода шнеков разрушен. C) Предохранительные штифты срезаны.	A) Произведите регулировку натяжения привода ремня. B) Замените ремень. C) Установите предохранительные штифты.

2022 / 02 / 12345678 / 0001

2022 – год производства  
өндірілген жылы

02 – месяц производства  
өндірілген айы

12345678 – код модели  
үлгі коды

0001 – индекс товара  
тауар индексі

# ***PATRIOT***

## ГАРАНТИЙНЫЕ ОБЯЗАТЕЛЬСТВА

Для поиска авторизованного сервисного центра в вашем районе воспользуйтесь функцией Поиска на сайте торговой марки PATRIOT.

Ссылка на поиск сервисного центра: [www.onlypatriot.com/ru/support/map/](http://www.onlypatriot.com/ru/support/map/)

В случае отсутствия доступа в сеть интернет воспользуйтесь круглосуточным телефоном службы поддержки: 8 (800) 2222-768

(звонок по России бесплатный).