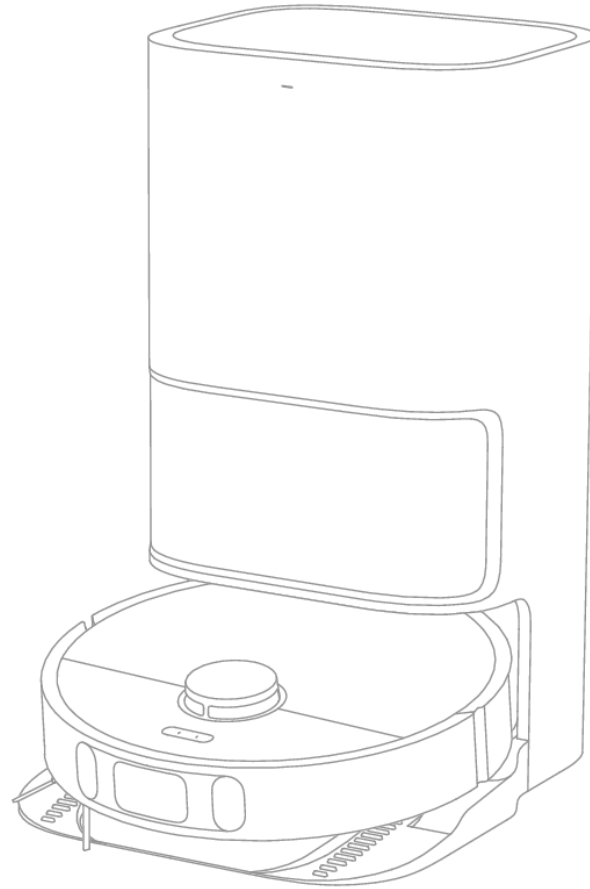


DreameBot L10s **Ultra**

Robot Vacuum and Mop with
Self-Cleaning and Auto-Empty
User Manual



The illustrations in this manual are for reference only. Please refer to the actual product.

dreame

Информация по технике безопасности

Чтобы избежать поражения током, возгорания или травм, вызванных некорректным использованием прибора, перед началом работы внимательно прочтите инструкцию по эксплуатации. Сохраните ее для дальнейшего использования в качестве справки.

Ограничения на эксплуатацию

- Не допускается использование этого изделия детьми младше 8 лет, а также лицами с ограниченными физическими, сенсорными или умственными способностями или с ограниченным опытом или знаниями без присмотра родителя или опекуна для обеспечения безопасной эксплуатации и во избежание рисков. Не позволяйте детям осуществлять чистку и техническое обслуживание устройства без присмотра.
- Устройство должно использоваться только с блоком питания, поставляемым с устройством.
- Это устройство оснащено аккумуляторным блоком, который должны заменять только
- квалифицированные технические специалисты или специалисты отдела послепродажного обслуживания.
- Уберите посторонние предметы из зоны для уборки. Детям не следует играть с этим устройством. Убедитесь, что дети и животные находятся на безопасном расстоянии от робота во время работы.
- Запрещается устанавливать, заряжать и использовать прибор в ванной комнате и поблизости от бассейнов.

Информация по технике безопасности

Ограничения на эксплуатацию

- Это устройство предназначено только для очистки пола в домашних условиях. Не используйте его на открытом воздухе, на поверхностях без пола, а также в коммерческих или промышленных условиях.
- Убедитесь, что в надлежащей обстановке прибор работает корректно. В противном случае не используйте его.
- Если шнур питания поврежден, замените его специальным шнуром или комплектом, приобретенным у производителя или в соответствующем сервисном центре.
- Не используйте робот в областях, расположенных над полом, без защитного барьера.
- Запрещается переворачивать робота. Запрещается перемещать робота за крышку лазерного датчика расстояния, крышку робота или амортизатор.
- Не используйте робота в средах с температурой окружающей среды выше 40°C или ниже 0°C, а также на полу с жидкостями или липкими веществами.
- Во избежание повреждения или нарушения работы устройства из-за волочения предметов перед его включением соберите все посторонние предметы с пола, а также уберите провода и кабели питания с пути движения устройства во время уборки.
- Уберите с пола хрупкие и мелкие предметы, чтобы робот не врезался в них и не повредил.

Информация по технике безопасности

Ограничения на эксплуатацию

- Не допускайте попадания волос, пальцев и других частей тела во всасывающее отверстие робота.
- Храните чистящие инструменты в месте, не доступном для детей.
- Запрещается использовать прибор в комнате со спящим младенцем или ребенком.
- Не размещайте на работе детей, животных и какие-либо предметы, независимо от того остановлен он или движется.
- Храните чистящее средство в недоступном для детей месте.
- Используйте только чистящие средства, одобренные к применению. Запрещается добавлять алкоголь или дезинфицирующее средство.
- Не используйте робот для уборки любых горящих веществ. Запрещается использовать робот для уборки воспламеняющихся или горючих жидкостей, агрессивных газов, неразбавленных кислот или растворителей.
- Не используйте робот для уборки твердых и острых предметов. Запрещается использовать прибор для уборки камней, крупных кусков бумаги и других предметов, которые могут застрять в приборе.
- Перед очисткой и ремонтом выключите прибор и отключите его от розетки.
- Запрещается протирать робот или базовую станцию влажным полотенцем либо промывать жидкостью. После очистки моющихся

Информация по технике безопасности

Ограничения на эксплуатацию

деталей необходимо полностью просушить их перед установкой на место и использованием.

- Используйте это устройство согласно руководству пользователя. Пользователи несут ответственность за убытки и ущерб, возникшие из-за несоблюдения инструкций.

Аккумулятор и зарядка

- Запрещается использовать сторонний аккумулятор и базу для автоочистки. Используйте только с блоком питания RCS9.
- Запрещается самостоятельно разбирать, ремонтировать или модифицировать аккумулятор либо базовую станцию.
- Запрещается размещать базовую станцию рядом с источником тепла.
- Запрещается протирать или очищать зарядные контакты базовой станции влажным полотенцем либо влажными руками.
- Не утилизируйте старые аккумуляторы ненадлежащим образом. Ненужные аккумуляторы следует сдавать в соответствующие пункты переработки.
- Если шнур питания поврежден или сломан, немедленно прекратите его использование и обратитесь в службу послепродажного обслуживания.
- Перед транспортировкой убедитесь, что робот выключен, и по возможности храните его в оригинальной упаковке.

Информация по технике безопасности

Аккумулятор и зарядка

- Если робот не будет использоваться в течение длительного периода, полностью зарядите его, отключите и храните в сухом прохладном месте. Во избежание чрезмерной разрядки аккумулятора заряжайте робот не реже одного раза в 3 месяца.
- Литий-ионный аккумулятор содержит вещества, представляющие опасность для окружающей среды. Перед утилизацией робота-пылесоса с функцией влажной уборки сначала извлеките аккумулятор и утилизируйте или сдайте его на переработку в соответствии с местными законами и правилами страны или региона эксплуатации.
- Перед извлечением батарей рекомендуем разрядить их и убедиться, что устройство отключено от источника питания.
 - 1) Выкрутите винт внизу, затем снимите крышку.
 - 2) Отсоедините разъем, затем извлеките батареи. Будьте аккуратны, чтобы не повредить корпус батарей и не получить травму.
 - 3) Сдайте батареи в организацию по утилизации.

Техника безопасности при использовании лазера

- Лазерный датчик расстояния соответствует классу 1 лазерных изделий стандарта IEC 60825-1:2014 и не создает опасную лазерную радиацию.

Импортер продает этот продукт; информацию об импортере см. на упаковке. Сведения об импортере и контактная информация отдела послепродажного обслуживания указаны на упаковке.

Дата изготовления: см. на упаковке

Меры предосторожности при хранении и транспортировке:

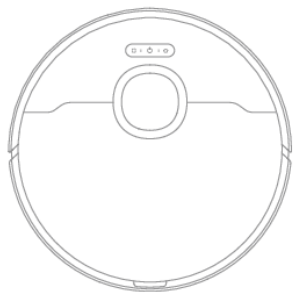
- Продукт должен транспортироваться в упаковке. Не подвергайте продукт давлению или ударам во время транспортировки.
- Пожалуйста, избегайте сильных столкновений во время транспортировки.
- Не транспортируйте робот-пылесос при температуре выше 50 °C или ниже -20 °C.
- В течение короткого периода, например одного месяца, пылесос рекомендуется хранить при температуре от -20 до 50 °C и относительной влажности и 60 % ± 5 %. В течение длительного времени храните пылесос при температуре окружающей среды от 0 °C до 40 °C.
- Утилизируйте пылесос надлежащим образом. Когда его срок службы подойдет к концу, утилизируйте пылесос в соответствии с местными законами и правилами страны или региона, в котором он используется.

Срок службы продукции 3 лет.

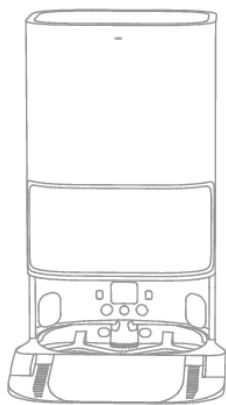
Настоящим компания Dreame Trading (Tianjin) Co., Ltd. заявляет, что тип радиооборудования RLS6LADC соответствует требованиям Директивы 2014/53/EU. Полный текст декларации о соответствии нормативным требованиям ЕС доступен по следующему адресу: <https://global.dreameotech.com>
Подробное электронное руководство см. по адресу <https://global.dreameotech.com/pages/user-manuals-and-faqs>

Описание изделия

Комплектация



Робот

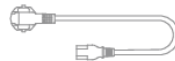


Базовая станция

Другие аксессуары



Боковая щетка



Кабель питания



Щетка для чистки



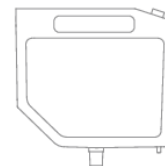
Мешок для пыли
(сменный)



Швабра × 2
(предустановлена)



Держатель швабры
× 2



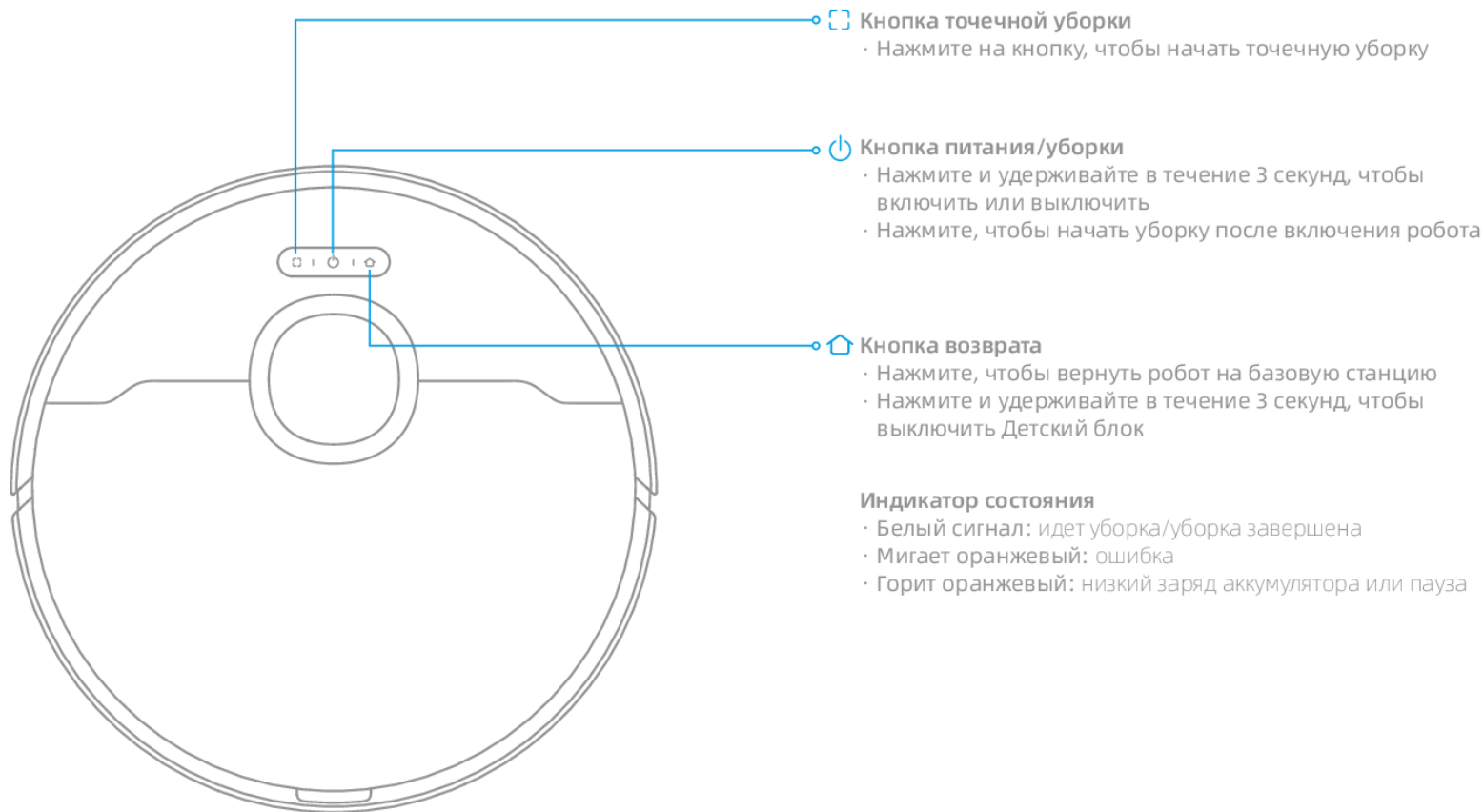
Многофункциональное
чистящее средство



Руководство
пользователя

Описание изделия

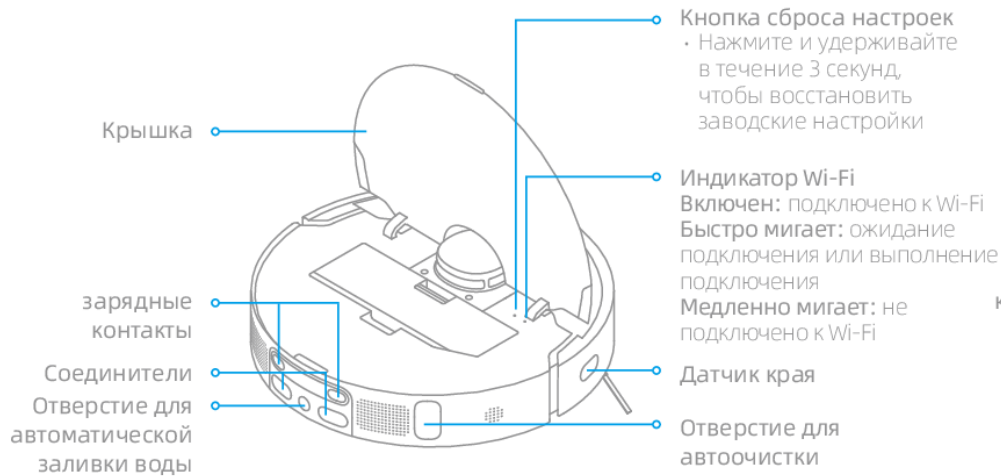
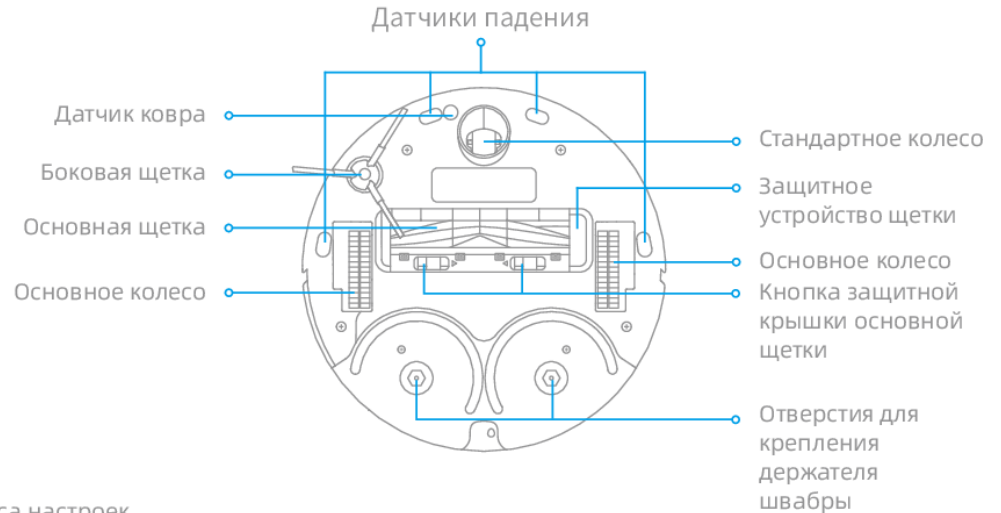
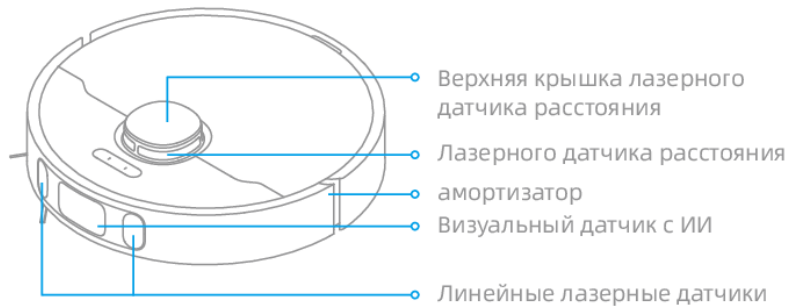
Робот



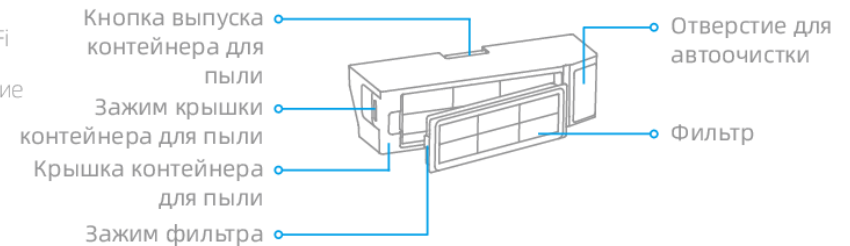
Примечание. Нажмите на любую кнопку для приостановки, когда робот выполняет уборку или возвращается для подзарядки.

Описание изделия

Робот и датчики

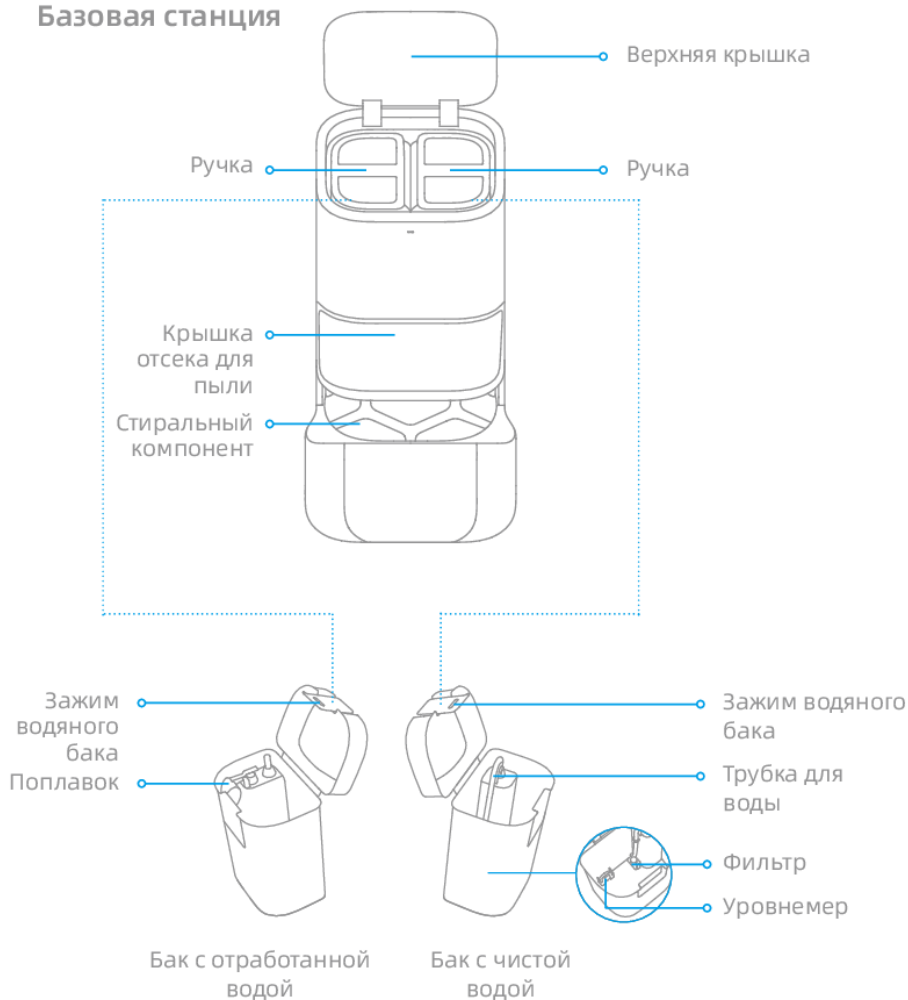


Контейнер для пыли



Описание изделия


Базовая станция



Кнопки базовой станции



 **Кнопка выхода** Нажмите, чтобы робот выехал с базовой станции

 **Кнопка уборки** Нажмите, чтобы робот очистил все зоны

 **Кнопка просушки** Нажмите, чтобы базовая станция начала или остановила просушку швабр.

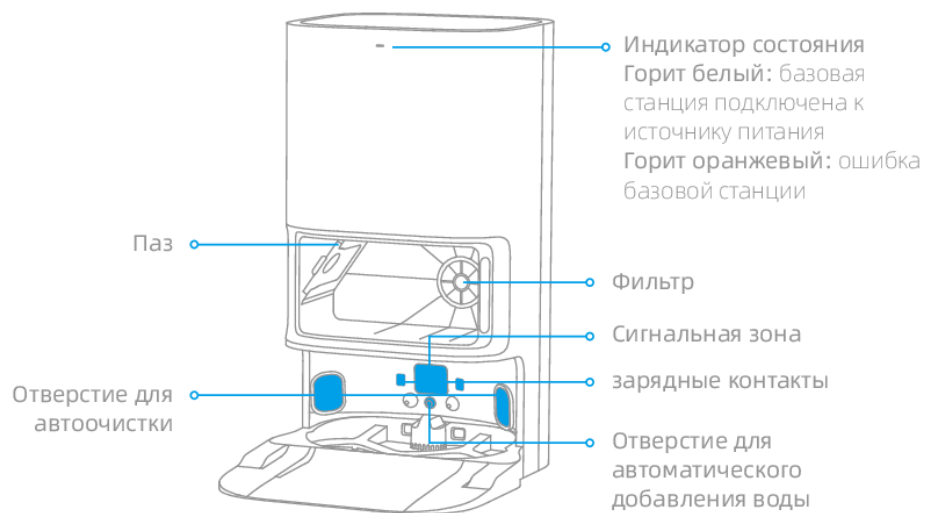
Примечание. Кнопки базовой станции будут работать, только когда робот находится на базовой станции.

Детский блок

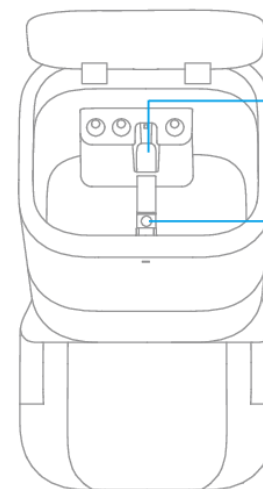
Нажмите и удерживайте кнопки  и  в течение 3 секунд, чтобы активировать или выключить функцию Детский блок. После активации этой функции все кнопки робота и базовой станции заблокируются.

Описание изделия

Базовая станция

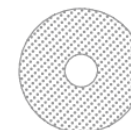


Чистящий инструмент



Модуль швабры

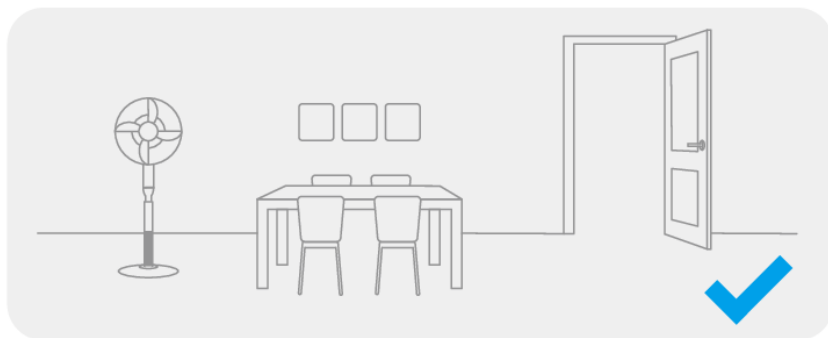
Область крепления швабры



Подготовка дома



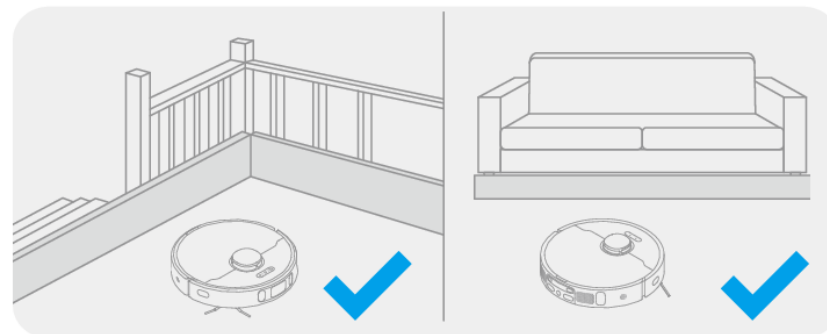
Уберите кабели питания, тканевые предметы, тапки и игрушки для повышения эффективности робота.



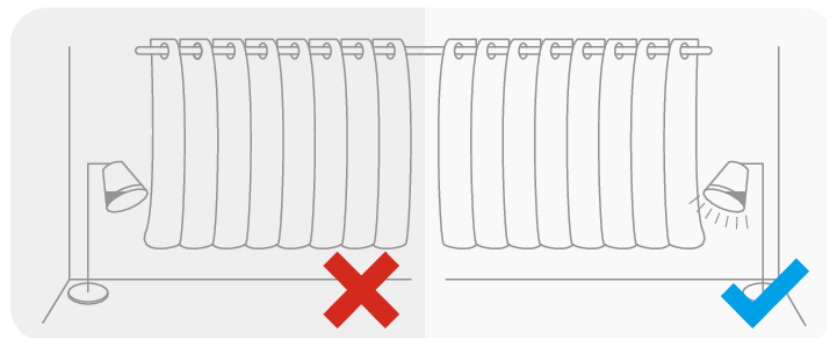
Откройте дверь помещения, в котором будет проводиться уборка, и расставьте мебель на правильные места, чтобы освободить больше пространства для уборки.

Примечание.

- При первом использовании робота присутствуйте во время уборки, чтобы вовремя убирать потенциальные препятствия с его пути.
- Не становитесь перед роботом, в дверном проеме и в узком проходе, чтобы робот мог корректно распознать зону предстоящей уборки.

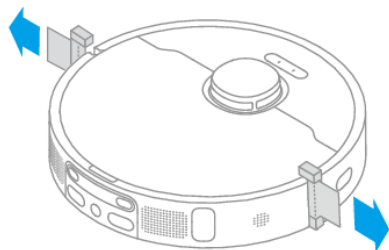


Перед уборкой установите физические барьеры у основания лестницы и рядом с диваном, чтобы обеспечить безопасность и бесперебойность работы пылесоса.

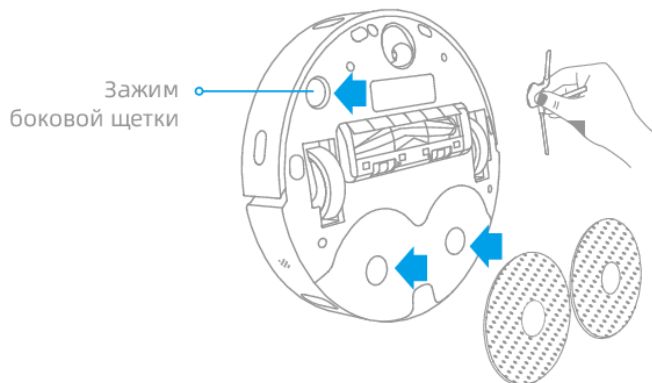


Робот может более эффективно распознавать препятствия и избегать их, например шнуры питания, обувь и носки, с помощью визуального датчика ИИ. Для гарантии наилучшей работы датчика убедитесь, что все зоны для уборки хорошо освещены.

1. Удалите защитные элементы



2. Установить боковую щетку и модуль швабры

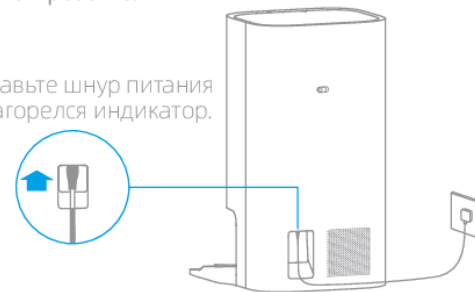


Примечание. Установите боковую щетку на место так, чтобы раздался щелчок.

3. Подключить к электрической розетке

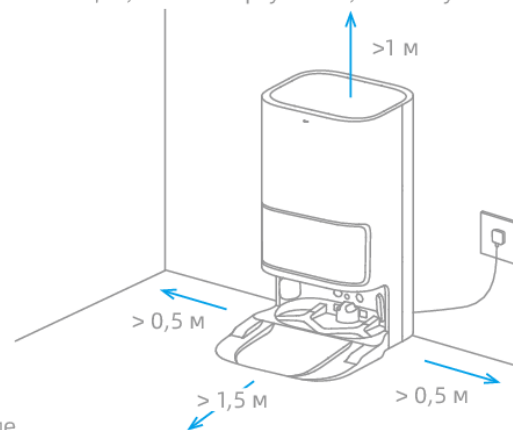
Разместите базовую станцию на открытой поверхности в месте со стабильным сигналом Wi-Fi. Вставьте шнур питания в базовую станцию и подключите его к розетке.

Надежно вставьте шнур питания так, чтобы загорелся индикатор.



4. Разместить базовую станцию

Уберите все предметы, расположенные ближе чем на 1,5 м от передней части базовой станции, на 1 м сверху и на 0,5 м сбоку.




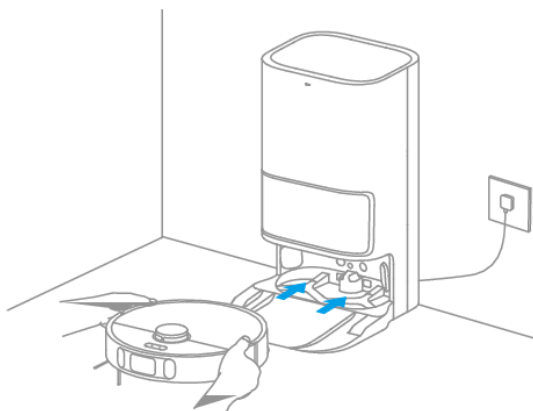
Примечание.

- Убедитесь, что зона подачи сигнала свободна от посторонних предметов.
- Рекомендуется размещать базовую станцию на кафельном или мраморном полу, так как деревянный пол и ковры могут намочнуть от пятен воды.

Перед использованием

5. Разместить робот

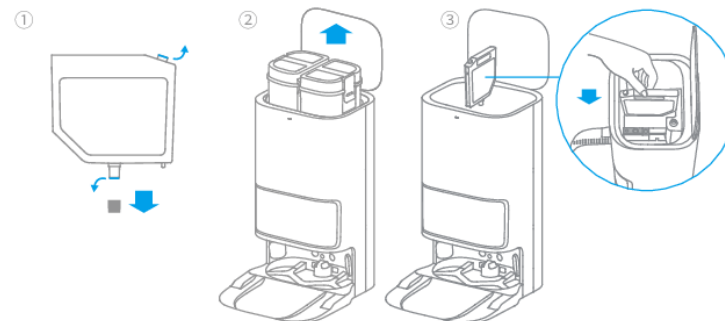
Нажмите и удерживайте кнопку  робота в течение 3 секунд, чтобы включить. Разместите робот на базовой станции так, чтобы модуль швабры был повернут в направлении стирального компонента. Когда робот подключится к базовой станции и начнет заряжаться, появится голосовое уведомление. После полной зарядки робота индикаторы статуса робота и базовой станции будут гореть 10 минут, после чего погаснут.



Примечание. Рекомендуется полностью зарядить робот перед первым использованием. Если робот не включается после полной зарядки аккумулятора, вручную подключите робот к станции для зарядки.

6. Установить емкость с чистящим средством

Удалите крышку емкости с чистящим средством и снимите уплотнительные кольца в верхней и нижней частях емкости. Откройте верхнюю крышку базовой станции и извлеките баки с чистой и отработанной водой. Установите емкость с чистящим средством на место в паз. Чистящее средство будет добавляться автоматически во время работы прибора.

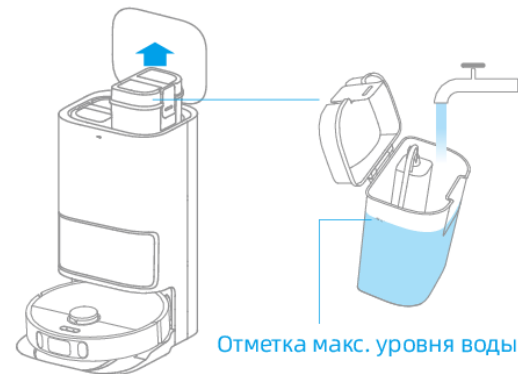


Примечание.

- Извлеките мягкую резиновую пробку из отверстия, чтобы добавить чистящее средство перед первым использованием.
- Запрещается добавлять чистящие средства, не одобренные к применению, во избежание поломки базовой станции.

7. Заполнить бак с чистой водой

Залейте воду в бак с чистой водой до отметки максимального уровня и затем установите баки с чистой и отработанной водой на место.





Примечание. Запрещается наливать горячую воду, в противном случае бак с чистой водой может деформироваться.

Руководство по эксплуатации

Быстрая влажная уборка

После настройки сети в первый раз создайте быструю карту, следуя инструкциям в приложении, чтобы робот мог начать построение карты, не выполняя уборку. Процесс построения карты будет завершен, когда робот вернется на станцию. Карта будет сохранена автоматически.

Включение/выключение

Нажмите и удерживайте кнопку  в течение 3 секунд, чтобы робот включился и загорелся индикатор включения. Разместите робот на базе, чтобы он автоматически включился и начал зарядку. Чтобы выключить робот, уберите его с базы, нажмите и удерживайте кнопку  в течение 3 секунд.

Пауза / сон

Во время работы робота нажмите на любую кнопку, чтобы приостановить его.

Через 10 минут после остановки робот автоматически перейдет в спящий режим, индикаторы включения и зарядки потухнут. Чтобы разбудить робота, нажмите на любую кнопку на роботе или базе либо нажмите на приложение.

Примечание.

- Если робот не находится на подзарядке, он автоматически выключится через 12 часа в режиме сна.
- После приостановки и возврата робота на базовую станцию текущая задача уборки будет завершена.


Режим Не беспокоить

В режиме Не беспокоить робот не сможет возобновлять уборку и индикатор питания погаснет. В заводских настройках режим Не беспокоить выключен по умолчанию. Вы можете включить режим Не беспокоить и изменить его длительность в приложении. По умолчанию для режима Не беспокоить настроен период времени с 22:00 до 8:00.



Примечание.

- Задачи уборки по расписанию будут своевременно выполняться с включенным режимом Не беспокоить.
- Робот возобновит уборку в месте остановки после окончания периода действия режима Не беспокоить.

Точечная уборка

Когда робот находится в режиме ожидания, нажмите кнопку , чтобы включить режим точечной уборки. В этом режиме робот выполнит уборку квадратного участка 1,5 x 1,5 метра вокруг себя и затем вернется в место начала.

Перезагрузка робота



Если робот не реагирует на команды или не выключается, нажмите и удерживайте кнопку  в течение 10 секунд для принудительного выключения робота. Затем нажмите и удерживайте кнопку  в течение 3 секунд, чтобы включить робот.

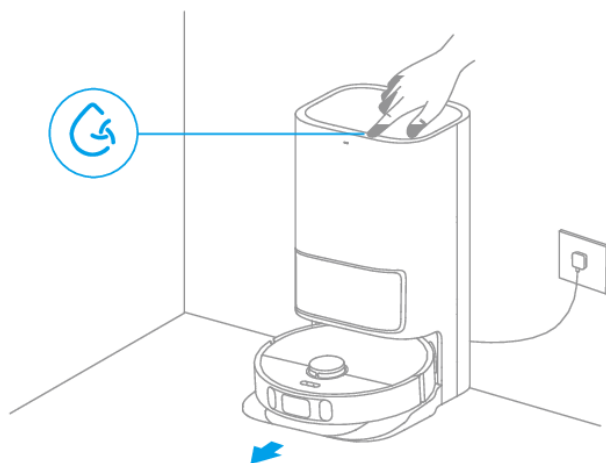
Руководство по эксплуатации

Сухая и влажная уборка

Примечание. При первом использовании модуля швабры робот по умолчанию выполнит сухую и влажную уборку.

1. Начать сухую и влажную уборку

Нажмите на кнопку  базовой станции или на кнопку  робота либо используйте приложение, чтобы запустить робот с базовой станции. Робот построит оптимальный маршрут уборки и выполнит задачу уборки согласно созданной карте.

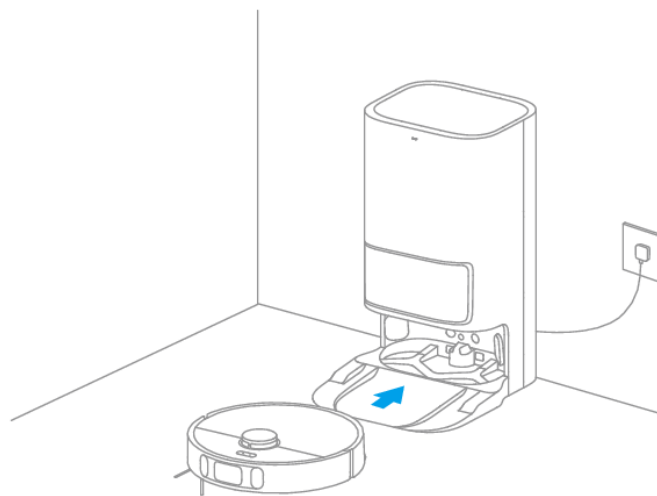


Примечание.

- Швабры будут очищены перед тем, как робот начнет влажную уборку. Подождите.
- Во время работы запрещается перемещать базовую станцию, бак с чистой водой, бак с отработанной водой и стиральный компонент.

2. Вернуться для очистки швабр до завершения задачи уборки

Во время влажной уборки робот будет автоматически возвращаться на базовую станцию для промывки швабр согласно частоте, настроенной в приложении. Затем базовая станция автоматически заполнит водяной бак робота, после чего он возобновит уборку.

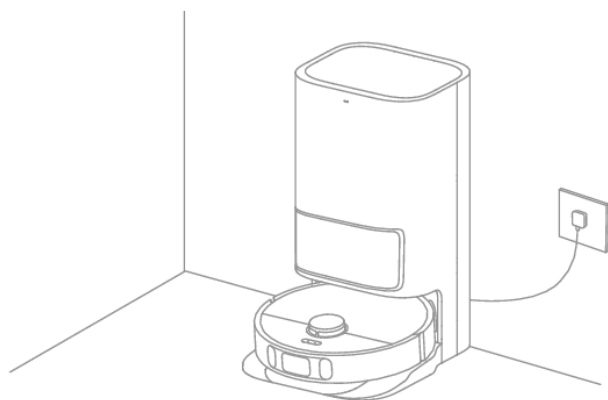


Примечание. Если робот вернется на базовую станцию для очистки швабр до завершения задачи уборки, базовая станция не будет автоматически удалять содержимое контейнера для пыли.

Руководство по эксплуатации

3. Очистить и просушить швабры после удаления загрязнений

После того как робот завершит задачу уборки и вернется на базовую станцию для подзарядки, базовая станция автоматически удалит содержимое контейнера для пыли, а затем очистит и просушит швабры.



Примечание.

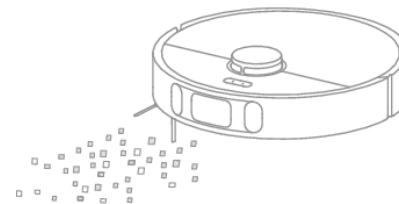
- Если робот вернется на базовую станцию для очистки швабр до завершения задачи уборки, базовая станция не будет автоматически удалять содержимое контейнера для пыли.
- Если функция автоочистки выключена в приложении, базовая станция не будет автоматически удалять содержимое контейнера для пыли.
- Базовая станция будет удалять содержимое контейнера для пыли согласно настроенной в приложении частоте.

4. Очистить бак с отработанной водой



После того как робот завершит задачу, очистите бак с отработанной водой во избежание появления неприятного запаха.

Сухая уборка

Чтобы использовать только функцию сухой уборки, в приложении выберите опцию Сухая уборка или снимите модуль швабры с робота. Робот автоматически переключится на режим сухой уборки.



Примечание. Если модуль швабры не снят с робота, Вы можете выбрать режим сухой уборки в приложении. Тогда робот будет автоматически поднимать модуль швабры перед выполнением сухой уборки.

Убедитесь, что базовая станция подключена к источнику питания и что робот подключен к базовой станции. Нажмите на кнопку  базовой станции или на кнопку  робота либо используйте приложение, чтобы отправить робот с базовой станции для очистки всех зон.

Примечание. Рекомендуется запускать робот с базовой станции и не перемещать базовую станцию во время уборки, чтобы робот мог без труда вернуться на базовую станцию после выполнения рабочей задачи.

Регулярный уход

Компоненты

Рекомендуется выполнять регулярное обслуживание робота согласно таблице ниже для гарантии его оптимальной работы.

Компонент	Частота ремонта	Частота замены
Бак с отработанной водой	После каждого использования	/
Бак с чистой водой	Каждые 2 недели	Каждые 6–12 месяцев
Основная щетка		
Фильтр контейнера для пыли		Каждые 3–6 месяцев
Боковая щетка		
Стиральный компонент	Каждый месяц	/
Сигнальная зона базовой станции		
Зарядные контакты базовой станции		
Отверстие для автоочистки базовой станции		
Стандартное колесо		
Датчик края		
Лазерного датчика расстояния		
Линейный лазерный датчик		

Компонент	Частота ремонта	Частота замены
Визуальный датчик с ИИ	Каждый месяц	/
Датчик ковра		
Датчики падения		
Зарядные контакты робота		
амортизатор		
Отверстие для автоочистки робота		
Отверстие робота для автоматической заливки воды	Рекомендуется очищать после удаления чистящего средства (емкости)	/
Нижняя часть робота		
Отверстие для добавления чистящего средства	Чистите по мере необходимости	6–8 недель
Контейнер для пыли	/	
Мешок для пыли		
Швабра		Каждые 1–3 месяца

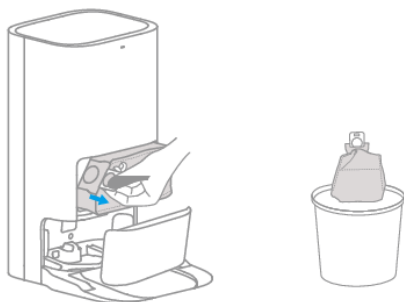
Примечание. Частота замены зависит от способа использования робота. При возникновении особых ошибок необходимо выполнить замену компонентов.

Регулярный уход

Мешок для пыли

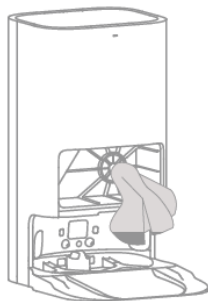
Когда подойдет срок замены мешка для пыли, в приложении появится напоминание.

1. Утилизируйте мешок для пыли.

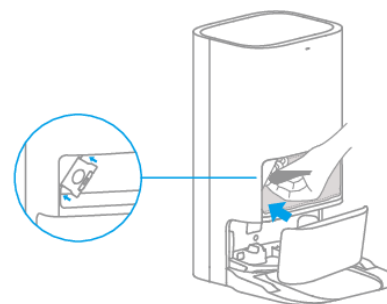


Примечание. Потяните ручку вверх, чтобы запечатать мешок и предотвратить случайное выпадение пыли и грязи.

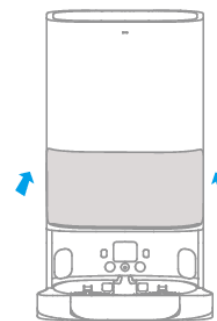
2. Очистите пыль и грязь с фильтра сухим полотенцем.



3. Установите новый мешок для пыли.



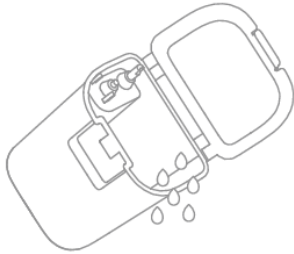
4. Откройте крышку отсека для пыли.



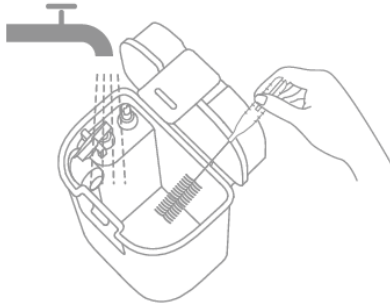
Регулярный уход

Бак с отработанной водой

1. Извлеките бак с отработанной водой, откройте его крышку и вылейте содержимое бака.



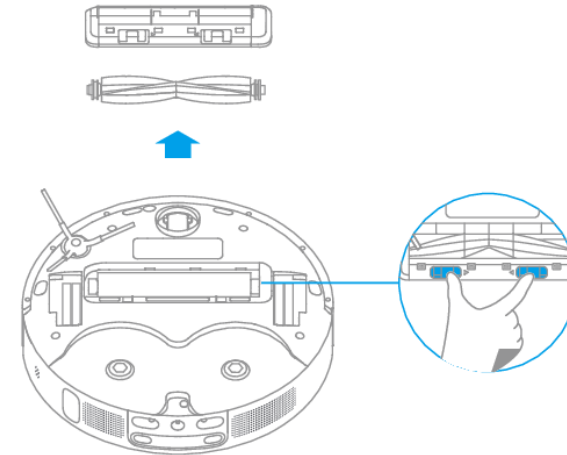
2. Ополосните бак чистой водой и очистите внутреннюю поверхность бака с отработанной водой с помощью чистящей щетки в комплекте.



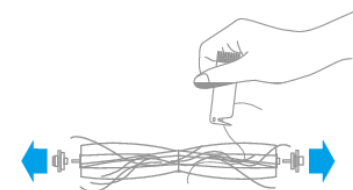
Примечание. Поплавок в баке с отработанной водой является подвижной деталью. Очищайте поплавок аккуратно без чрезмерных усилий, чтобы не повредить его.

Основная щетка

1. Нажмите на защитные зажимы щетки внутрь, чтобы извлечь ее защитное устройство и достать щетку из робота.



2. Снимите крышку щетки, как показано на схеме. Удалите спутавшиеся волосы с щетки с помощью чистящего инструмента в комплекте.



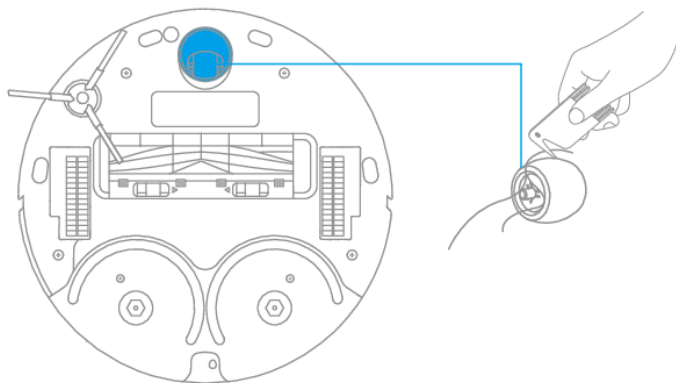
Регулярный уход

Боковая щетка

Снимите и очистите боковую щетку.



Стандартное колесо

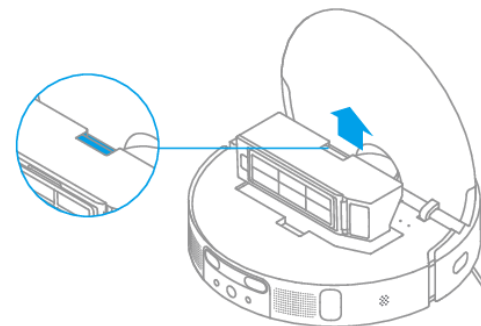


Примечание.

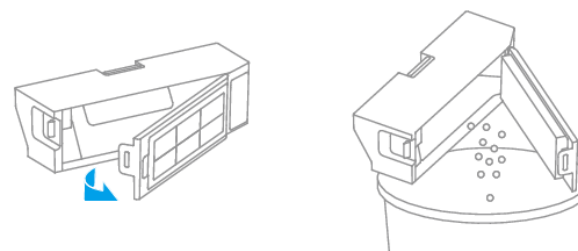
- Отделите ось и обод стандартного колеса с помощью небольшой отвертки без чрезмерных усилий.
- Промойте стандартные колеса под проточной водой, тщательно просушите и установите на место.

Контейнер для пыли

1. Откройте крышку робота и нажмите на зажим контейнера для пыли, чтобы снять контейнер для пыли.



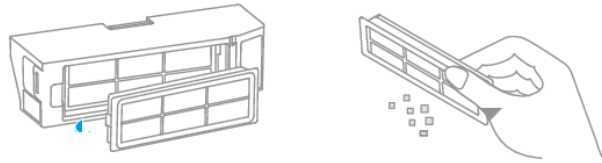
2. Откройте крышку контейнера для пыли и очистите его, как показано на рисунке.



Регулярный уход

Фильтр

1. Снимите фильтр и слегка постучите по нему.



Примечание. Не пытайтесь очистить фильтр щеткой, пальцами или острыми предметами, чтобы не повредить его.

2. Промойте контейнер для пыли и фильтр водой, а затем тщательно просушите их перед установкой обратно.



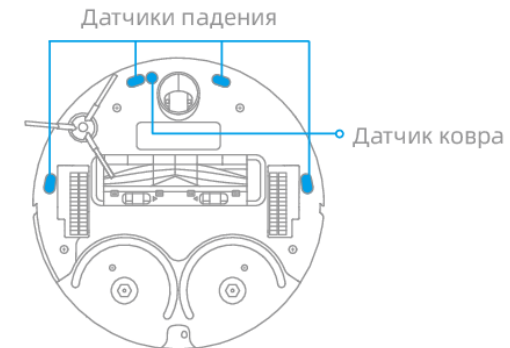
Примечание.

- Промывайте контейнер для пыли и фильтр только чистой водой. Запрещается использовать чистящее средство.
- Используйте контейнер для пыли и фильтр только после тщательной просушки.

Датчики и зарядные контакты робота

Протрите следующие датчики и зарядные контакты робота сухим мягким полотенцем:

- Датчики падения и ультразвуковой датчик в нижней части робота
- Зарядные контакты в задней части робота
- Датчик кромки в боковой части робота
- Лазерный датчик расстояния в верхней части робота
- Амортизатор, визуальный датчик ИИ и линейный лазерный датчик в передней части робота

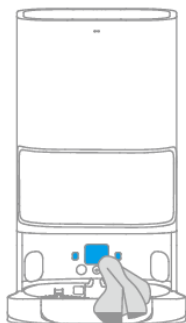


Примечание. Влажное полотенце может повредить чувствительные элементы робота и базовой станции. Для очистки используйте только сухое полотенце.

Регулярный уход

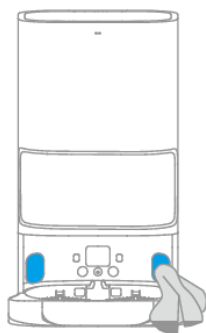
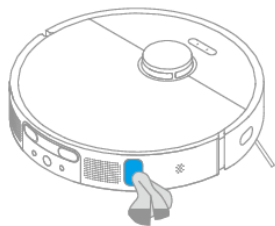
Зарядные контакты

Протрите зарядные контакты и сигнальную зону базовой станции сухим мягким полотенцем.



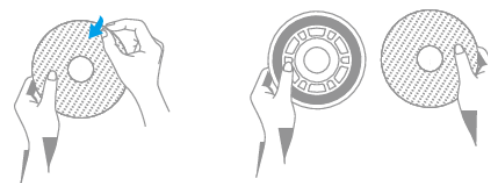
Отверстия для автоочистки

Протрите отверстия для автоочистки робота и базовой станции сухим мягким полотенцем.



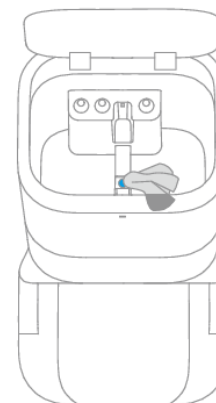
Швабра

Извлеките швабру из держателя для замены.



Отверстие для добавления чистящего средства

В случае загрязнения отверстия для добавления чистящего средства протрите его сухим мягким полотенцем.




Аккумулятор

Робот оборудован высокопроизводительным литий-ионным аккумуляторным блоком. Для гарантии оптимальной работы следите, чтобы аккумулятор был заряжен. Если робот не используется продолжительное время, выключите и уберите его. Во избежание повреждений от глубокой разрядки аккумулятора, заряжайте робот минимум раз в три месяца.

Проблема	Решение
Робот не включается.	Низкий заряд аккумулятора. Зарядите робот на базе и повторите попытку. Слишком низкая или слишком высокая температура аккумулятора. Рекомендуемая рабочая температура: 0-40° С.
Робот не заряжается.	Базовая станция не подключена к источнику питания. Проверьте, чтобы оба конца шнура питания были корректно подключены. Зарядные контакты базовой станции и робота слабо реагируют. Очистите зарядные контакты. Проверьте разъем робота на наличие посторонних предметов и удалите их при необходимости.
Сбой подключения робота к Wi-Fi.	Некорректный пароль от сети Wi-Fi. Убедитесь, что пароль для подключения к сети Wi-Fi введен корректно. Робот не поддерживает сеть Wi-Fi 5 ГГц. Убедитесь, что робот подключен к сети Wi-Fi 2,4 ГГц. Слабый сигнал Wi-Fi. Убедитесь, что робот находится в зоне стабильного сигнала Wi-Fi. Робот не готов к настройке. Выйдите из приложения и зайдите повторно, затем повторите попытку согласно инструкциям.
Робот не может найти базовую станцию и вернуться.	Базовая станция отключена от источника питания или перемещена, пока робот не находится на ней. Вокруг базовой станции слишком много препятствий. Поместите базовую станцию на более открытое пространство. Из-за перемещения робот может начать определять свое местоположение повторно. В случае сбоя повторного определения местоположения карта будет создана повторно. Если робот находится слишком далеко от базовой станции, он не сможет автоматически вернуться самостоятельно. В таком случае необходимо вручную вернуть робот на базовую станцию. Протрите сигнальную зону базовой станции, чтобы удалить пыль или грязь.
Робот застрял перед базовой станцией и не может вернуться на нее.	Очистите пространство на расстоянии 1,5 м спереди или 0,5 м слева и справа от базовой станции от препятствий, чтобы робот не застрял. Маршрут возврата для подзарядки заблокирован, например закрыта дверь. Робот может скользить, если участок пола перед базовой станцией слишком мокрый. В таком случае необходимо убрать излишки воды и повторить попытку. Рекомендуется переместить базовую станцию на другое место и повторить попытку.

Вопросы и ответы

Проблема	Решение
Робот не выключается.	Робот нельзя выключить, когда он заряжается. Чтобы выключить робот, рекомендуется убрать его с базовой станции, а затем нажать и удерживать кнопку питания в течение 3 секунд. Если робот невозможно выключить согласно инструкциям, описанным в шаге 1, нажмите и удерживайте кнопку  в течение 10 секунд, чтобы принудительно выключить робот. Если проблема не будет решена, свяжитесь со службой послепродажного обслуживания.
Робот заряжается медленно.	Потребуется около 6 часов, чтобы полностью зарядить робот с разряженным аккумулятором. Если робот используется при температуре, которая не соответствует установленному диапазону, скорость зарядки автоматически снизится, чтобы увеличить время использования аккумулятора. Зарядные контакты робота и базы могли загрязниться. Протрите их сухим полотенцем.
В процессе работы робота шум увеличивается.	Проверьте фильтр контейнера для пыли на наличие засорений. При наличии очистите или замените фильтр. В универсальной резиновой щетке или контейнере для пыли, возможно, застрял твердый предмет. Проверьте и удалите. В универсальной резиновой щетке или боковой щетке, возможно, запутался посторонний предмет. Проверьте и удалите. Переключите всасывание на режим Стандарт или Тихое.
Робот не придерживается установленного маршрута.	Необходимо расставить кабели питания, тапки и другие такие предметы по местам перед началом использования робота. Основное колесо скользит на влажной скользкой поверхности. Рекомендуется просушить мокрую зону перед началом использования робота. Протрите линейные лазерные датчики и визуальный датчик ИИ робота чистым мягким полотенцем для гарантии их чистоты.
Робот пропускает комнаты во время уборки.	Убедитесь, что двери в комнаты, которые необходимо убрать, открыты. Проверьте, если высота дверного порога в комнату выше 2 см. Робот не может переезжать через высокие пороги или ступеньки. Пространство перед комнатой, которую необходимо убрать, влажное и скользкое, поэтому робот скользит и работает некорректно. Рекомендуется просушить пол перед началом использования робота.

Проблема	Решение
Робот не сможет возобновить уборку после подзарядки.	Убедитесь, что режим Не беспокоить выключен. В противном случае робот не сможет возобновить уборку. Робот не возобновит уборку, после того как Вы вручную вернете его на базовую станцию для подзарядки, то есть вручную разместите робот на базовой станции или отправите его на подзарядку с помощью приложения либо кнопок робота.
Робот не отвечает на нажатие кнопок базовой станции.	Возможно, робот находится за пределами действия беспроводного подключения базовой станции. Верните робот на базовую станцию вручную или с помощью приложения.
Станция не удаляет содержимое контейнера для пыли автоматически.	Проверьте, заполнен ли мешок для пыли в соответствующем отсеке. Если мешок для пыли не заполнен, проверьте отверстия для автоочистки контейнера для пыли, робота или базовой станции на наличие препятствий. При наличии последних своевременно прочистите соответствующую деталь.
Сбой уровня воды стирального компонента.	Извлеките стиральный компонент и проверьте, заблокирован ли слив. Если заблокирован, прочистите. Аккуратно нажмите на бак с отработанной водой, чтобы проверить качество его установки. Проверьте корректность установки уплотнительного кольца. При наличии неисправностей установите его повторно вручную. Если проблема не будет решена, свяжитесь с командой послепродажного обслуживания. Проверьте чистящее средство. Запрещается добавлять чистящие средства, не одобренные к применению.

Основные параметры

Робот

Модель	RLS6LADC
Время зарядки	Около 6 ч
Номинальное напряжение	14,4 V ---
Номинальная мощность	75 W
Рабочая частота	2400-2483,5 MHz
Макс. выходная мощность	<20 dBm

Базовая станция

Модель	RCS9
Номинальная входная мощность	220-240 V \sim 50-60 Hz
Номинальная выходная мощность	20 V --- 2 A
Мощность (удаление содержимого контейнера для пыли)	1000 W
Мощность (уборка)	55 W
Мощность (просушка + подзарядка)	78 W

При обычных условиях использования между антенной этого оборудования и телом пользователя должно сохраняться расстояние не менее 20 см.

Информация об утилизации и переработке отходов электрического и электронного оборудования



Все изделия с символом раздельного сбора отработанного электрического и электронного оборудования (Директива WEEE 2012/19/EU) следует утилизировать отдельно от несортируемых бытовых отходов. С целью охраны здоровья и защиты окружающей среды такое оборудование необходимо сдавать на переработку в специальные пункты приема электрического и электронного оборудования, определенные правительством или местными органами власти. Правильная утилизация и переработка помогут предотвратить возможные негативные последствия для окружающей среды и здоровья человека. Для получения информации о местонахождении и порядке приема устройств в пунктах приема обратитесь в компанию, занимающуюся установкой оборудования, или в местные органы власти.