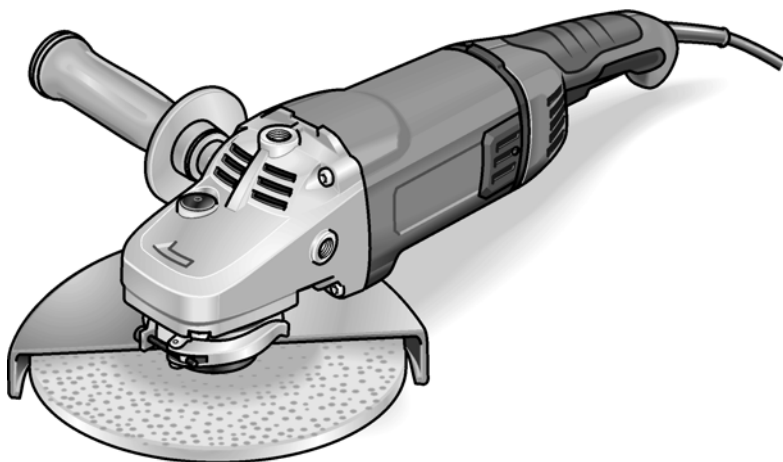


ELEKTROWERKZEUGE

L 26-6 230



de	Originalbetriebsanleitung	3
en	Original operating instructions	14
fr	Notice d'instructions d'origine	24
it	Istruzioni per l'uso originali	36
es	Instrucciones de funcionamiento originales	48
pt	Instruções de serviço originais	60
nl	Originele gebruiksaanwijzing	72
da	Originale driftsvejledning	84
no	Originale driftsanvisningen	95
sv	Originalbruksanvisning	106
fi	Alkuperäinen käyttöohjekirja	116
el	Αυθεντικές οδηγίες χειρισμού	127
tr	Orijinal işletme kılavuzu	139
pl	Instrukcja oryginalna	150
hu	Eredeti üzemeltetési útmutató	162
cs	Originální návod k obsluze	174
sk	Originálny návod na obsluhu	184
hr	Originalna uputa za rad	195
sl	Izvirno navodilo za obratovanje	205
ro	Instrucțiuni de funcționare originale	215
bg	Оригинално упътване за експлоатация	227
ru	Оригинальная инструкция по эксплуатации	239
et	Originaalkasutusjuhend	252
it	Originali naudojimo instrukcija	263
lv	Lietošanas pamācības oriģināls	274
ar	تعليمات الاستخدام	295

Inhalt

Verwendete Symbole	3
Symbole am Gerät	3
Zu Ihrer Sicherheit	3
Geräusch und Vibration	7
Technische Daten	8
Auf einen Blick	9
Gebrauchsanweisung	10
Wartung und Pflege	12
Entsorgungshinweise	13
CE-Konformität	13
Haftungsausschluss	13

Verwendete Symbole



WARNUNG!

Bezeichnet eine unmittelbar drohende Gefahr. Bei Nichtbeachten des Hinweises drohen Tod oder schwerste Verletzungen.



VORSICHT!

Bezeichnet eine möglicherweise gefährliche Situation. Bei Nichtbeachten des Hinweises drohen Verletzungen oder Sachschäden.



HINWEIS

Bezeichnet Anwendungstips und wichtige Informationen.

Symbole am Gerät



Vor Inbetriebnahme
Bedienungsanleitung lesen!



Augenschutz tragen!



Schutzklasse II
(vollständig isoliert)



Entsorgungshinweis für das
Altgerät (siehe Seite 13)

Zu Ihrer Sicherheit



WARNUNG!

Vor Gebrauch des Winkelschleifers lesen und danach handeln:

- die vorliegende Bedienungsanleitung,
- die „Allgemeinen Sicherheitshinweise“ zum Umgang mit Elektrowerkzeugen im beigelegten Heft (Schriften-Nr.: 315.915),
- die für den Einsatzort geltenden Regeln und Vorschriften zur Unfallverhütung.

Dieser Winkelschleifer ist nach dem Stand der Technik und den anerkannten sicherheitstechnischen Regeln gebaut.

Dennoch können bei seinem Gebrauch Gefahren für Leib und Leben des Benutzers oder Dritter bzw. Schäden an der Maschine oder an anderen Sachwerten entstehen.

Der Winkelschleifer ist nur zu benutzen

- für die bestimmungsgemäße Verwendung,
- in sicherheitstechnisch einwandfreiem Zustand.

Die Sicherheit beeinträchtigende Störungen umgehend beseitigen.

Bestimmungsgemäße Verwendung

Dieser Winkelschleifer ist bestimmt

- für den gewerblichen Einsatz in Industrie und Handwerk,
- zum Schleifen und Trennen von Metall und Stein im Trockenschliff; zum Trennen ist eine spezielle Trennschutzhaube erforderlich,
- zum Flächenschliff mit Schleifblättern auf einem Stützteller, der auf die Maschinen-drehzahl ausgelegt ist,
- zum Einsatz mit Schleifwerkzeug und Zubehör, das in dieser Anleitung angegeben oder vom Hersteller empfohlen wird.

Nicht zulässig sind z. B. Kettenfrä-scheiben, Sägeblätter.

Sicherheitshinweise für Winkelschleifer



WARNUNG!

Lesen Sie alle mit dem Elektrowerkzeug gelieferten Sicherheitshinweise, Anweisungen, Abbildungen und Spezifikationen..

Versäumnisse bei der Einhaltung der Sicherheitshinweise und Anweisungen können elektrischen Schlag, Brand und/oder schwere Verletzungen zur Folge haben.

Bewahren Sie alle Sicherheitshinweise und Anweisungen für die Zukunft auf.

Gemeinsame Sicherheitshinweise zum Schleifen, Sandpapierschleifen und Trennschleifen:

- Dieses Elektrowerkzeug ist zu verwenden als Schleifer, Sandpapierschleifer und Trennschleifmaschine. Beachten Sie alle Sicherheitshinweise, Anweisungen, Darstellungen und Daten, die Sie mit dem Gerät erhalten.

Wenn Sie die folgenden Anweisungen nicht beachten, kann es zu elektrischem Schlag, Feuer und/oder schweren Verletzungen kommen.

- Dieses Elektrowerkzeug ist nicht geeignet zum Arbeiten mit Drahtbürsten und Polieren. Verwendungen, für die das Elektrowerkzeug nicht vorgesehen ist, können Gefährdungen und Verletzungen verursachen.
- Verwenden Sie kein Zubehör, das vom Hersteller nicht speziell für dieses Elektrowerkzeug vorgesehen und empfohlen wurde. Nur weil Sie das Zubehör an Ihrem Elektrowerkzeug befestigen können, garantiert das keine sichere Verwendung.
- Die zulässige Drehzahl des Einsatzwerkzeugs muss mindestens so hoch sein wie die auf dem Elektrowerkzeug angegebene Höchstdrehzahl. Zubehör, das sich schneller als zulässig dreht, kann zerbrechen und umherfliegen.
- Außendurchmesser und Dicke des Einsatzwerkzeugs müssen den Maßangaben Ihres Elektrowerkzeugs entsprechen. Falsch bemessene Einsatzwerkzeuge können nicht ausreichend abgeschirmt oder kontrolliert werden.
- Einsatzwerkzeuge mit Gewindeeinsatz müssen genau auf das Gewinde der Schleifspindel passen. Bei Einsatzwerkzeugen, die mittels Flansch montiert werden, muss der Lochdurchmesser des Einsatzwerkzeuges zum Aufnahmedurchmesser des Flansches passen. Einsatzwerkzeuge, die nicht genau am Elektrowerkzeug befestigt werden, drehen sich ungleichmäßig, vibrieren sehr stark und können zum Verlust der Kontrolle führen.
- Verwenden Sie keine beschädigten Einsatzwerkzeuge. Kontrollieren Sie vor jeder Verwendung Einsatzwerkzeuge wie Schleifscheiben auf Absplitterungen und Risse, Schleifteller auf Risse, Verschleiß oder starke Abnutzung, Drahtbürsten auf lose oder gebrochene Drähte. Wenn das Elektrowerkzeug oder das Einsatzwerkzeug herunterfällt, überprüfen Sie, ob es beschädigt ist, oder verwenden Sie ein unbeschädigtes Einsatzwerkzeug. Wenn Sie das Einsatzwerkzeug kontrolliert und eingesetzt haben, halten Sie und in der Nähe befindliche Personen sich außerhalb der Ebene des rotierenden Einsatzwerkzeugs auf und lassen Sie das Gerät eine Minute lang mit Höchstdrehzahl laufen. Beschädigte Einsatzwerkzeuge brechen meist in dieser Testzeit.
- Tragen Sie persönliche Schutzausrüstung. Verwenden Sie je nach Anwendung Vollgesichtsschutz, Augenschutz oder Schutzbrille. Soweit angemessen, tragen Sie Staubmaske, Gehörschutz, Schutzhandschuhe oder Spezialschürze, die kleine Schleif- und Materialpartikel von Ihnen fernhält. Die Augen sollen vor herumfliegenden Fremdkörpern geschützt werden, die bei verschiedenen Anwendungen entstehen. Staub- oder Atemschutzmaske müssen den bei der Anwendung entstehenden Staub filtern. Wenn Sie lange lautem Lärm ausgesetzt sind, können Sie einen Hörverlust erleiden.
- Achten Sie bei anderen Personen auf sicheren Abstand zu Ihrem Arbeitsbereich. Jeder, der den Arbeitsbereich betritt, muss persönliche Schutzausrüstung tragen. Bruchstücke des Werkstücks oder

gebrochener Einsatzwerkzeuge können wegfiegen und Verletzungen auch außerhalb des direkten Arbeitsbereichs verursachen.

- **Halten Sie das Gerät nur an den isolierten Griffflächen, wenn Sie Arbeiten ausführen, bei denen das Einsatzwerkzeug verborgene Stromleitungen oder das eigene Netzkabel treffen kann.**
Der Kontakt mit einer spannungsführenden Leitung kann auch metallene Geräteteile unter Spannung setzen und zu einem elektrischen Schlag führen.
- **Halten Sie das Netzkabel von sich drehenden Einsatzwerkzeugen fern.**
Wenn Sie die Kontrolle über das Gerät verlieren, kann das Netzkabel durchtrennt oder erfasst werden und Ihre Hand oder ihr Arm in das sich drehende Einsatzwerkzeug geraten.
- **Legen Sie das Elektrowerkzeug niemals ab, bevor das Einsatzwerkzeug völlig zum Stillstand gekommen ist.** Das sich drehende Einsatzwerkzeug kann in Kontakt mit der Ablagefläche geraten, wodurch Sie die Kontrolle über das Elektrowerkzeug verlieren können.
- **Lassen Sie das Elektrowerkzeug nicht laufen, während Sie es tragen.** Ihre Kleidung kann durch zufälligen Kontakt mit dem sich drehenden Einsatzwerkzeug erfasst werden und das Einsatzwerkzeug sich in Ihren Körper bohren.
- **Reinigen Sie regelmäßig die Lüftungsschlitze Ihres Elektrowerkzeugs.**
Das Motorgebläse zieht Staub in das Gehäuse, und eine starke Ansammlung von Metallstaub kann elektrische Gefahren verursachen.
- **Verwenden Sie das Elektrowerkzeug nicht in der Nähe brennbarer Materialien.** Funken können diese Materialien entzünden.
- **Verwenden Sie keine Einsatzwerkzeuge, die flüssige Kühlmittel erfordern.**
Die Verwendung von Wasser oder anderen flüssigen Kühlmitteln kann zu einem elektrischen Schlag führen.

Rückschlag und entsprechende Sicherheitshinweise

Rückschlag ist die plötzliche Reaktion infolge eines hakenden oder blockierten drehenden Einsatzwerkzeugs, wie Schleifscheibe, Schleifteller, Drahtbürste usw. Verhaken oder Blockieren führt zu einem abrupten Stopp des rotierenden Einsatzwerkzeugs. Dadurch wird ein unkontrolliertes Elektrowerkzeug gegen die Drehrichtung des Einsatzwerkzeugs an der Blockierstelle beschleunigt.

Wenn z. B. eine Schleifscheibe im Werkstück hakt oder blockiert, kann sich die Kante der Schleifscheibe, die in das Werkstück eintaucht, verfangen und dadurch die Schleifscheibe ausbrechen oder einen Rückschlag verursachen. Die Schleifscheibe bewegt sich dann auf die Bedienperson zu oder von ihr weg, je nach Drehrichtung der Scheibe an der Blockierstelle. Hierbei können Schleifscheiben auch brechen.

Ein Rückschlag ist die Folge eines falschen oder fehlerhaften Gebrauchs des Elektrowerkzeugs. Er kann durch geeignete Vorsichtsmaßnahmen, wie nachfolgend beschrieben, verhindert werden.

- **Halten Sie das Elektrowerkzeug gut fest und bringen Sie Ihren Körper und Ihre Arme in eine Position, in der Sie die Rückschlagkräfte abfangen können. Verwenden Sie immer den Zusatzgriff, falls vorhanden, um die größtmögliche Kontrolle über Rückschlagkräfte oder Reaktionsmomente beim Hochlauf zu haben.**
Die Bedienperson kann durch geeignete Vorsichtsmaßnahmen die Rückschlag- und Reaktionskräfte beherrschen.
- **Bringen Sie Ihre Hand nie in die Nähe sich drehender Einsatzwerkzeuge.**
Das Einsatzwerkzeug kann sich beim Rückschlag über Ihre Hand bewegen.
- **Meiden Sie mit Ihrem Körper den Bereich, in den das Elektrowerkzeug bei einem Rückschlag bewegt wird.**
Der Rückschlag treibt das Elektrowerkzeug in die Richtung entgegengesetzt zur Bewegung der Schleifscheibe an der Blockierstelle.
- **Arbeiten Sie besonders vorsichtig im Bereich von Ecken, scharfen Kanten usw. Verhindern Sie, dass Einsatzwerkzeuge**

vom Werkstück zurückprallen und verklemmen. Das rotierende Einsatzwerkzeug neigt bei Ecken, scharfen Kanten oder wenn es abprallt dazu, sich zu verklemmen. Dies verursacht einen Kontrollverlust oder Rückschlag.

- **Verwenden Sie kein Ketten- oder gezähntes Sägeblatt.**
Solche Einsatzwerkzeuge verursachen häufig einen Rückschlag oder den Verlust der Kontrolle über das Elektrowerkzeug.

Besondere Sicherheitshinweise zum Schleifen und Trennschleifen:

- **Verwenden Sie ausschließlich die für Ihr Elektrowerkzeug zugelassenen Schleifkörper und die für diese Schleifkörper vorgesehene Schutzhaube.** Schleifkörper, die nicht für das Elektrowerkzeug vorgesehen sind, können nicht ausreichend abgeschirmt werden und sind unsicher.
- **Gekröpfte Schleifscheiben müssen so montiert werden, dass ihre Schleiffläche nicht über der Ebene des Schutzhaubenrandes hervorsteht.** Eine unsachgemäß montierte Schleifscheibe, die über die Ebene des Schutzhaubenrandes hinausragt, kann nicht ausreichend abgeschirmt werden.
- **Die Schutzhaube muss sicher am Elektrowerkzeug angebracht und für ein Höchstmaß an Sicherheit so eingestellt sein, dass der kleinstmögliche Teil des Schleifkörpers offen zur Bedienperson zeigt.** Die Schutzhaube hilft, die Bedienperson vor Bruchstücken, zufälligem Kontakt mit dem Schleifkörper sowie Funken, die Kleidung entzünden können, zu schützen.
- **Schleifkörper dürfen nur für die empfohlenen Einsatzmöglichkeiten verwendet werden. Zum Beispiel: Schleifen Sie nie mit der Seitenfläche einer Trennscheibe.** Trennscheiben sind zum Materialabtrag mit der Kante der Scheibe bestimmt. Seitliche Krafteinwirkung auf diese Schleifkörper kann sie zerbrechen.
- **Verwenden Sie immer unbeschädigte Spannflansche in der richtigen Größe und Form für die von Ihnen gewählte Schleifscheibe.** Geeignete Flansche stützen die

Schleifscheibe und verringern so die Gefahr eines Schleifscheibenbruchs. Flansche für Trennscheiben können sich von den Flanschen für andere Schleifscheiben unterscheiden.

- **Verwenden Sie keine abgenutzten Schleifscheiben von größeren Elektrowerkzeugen.** Schleifscheiben für größere Elektrowerkzeuge sind nicht für die höheren Drehzahlen von kleineren Elektrowerkzeugen ausgelegt und können brechen.

Zusätzliche besondere Sicherheitshinweise zum Trennschleifen:

- **Vermeiden Sie ein Blockieren der Trennscheibe oder zu hohen Anpressdruck. Führen Sie keine übermäßig tiefen Schnitte aus.**
Eine Überlastung der Trennscheibe erhöht deren Beanspruchung und die Anfälligkeit zum Verkanten oder Blockieren und damit die Möglichkeit eines Rückschlags oder Schleifkörperbruchs.
- **Meiden Sie den Bereich vor und hinter der rotierenden Trennscheibe.** Wenn Sie die Trennscheibe im Werkstück von sich wegbewegen, kann im Falle eines Rückschlags das Elektrowerkzeug mit der sich drehenden Scheibe direkt auf Sie zugeschleudert werden.
- **Falls die Trennscheibe verklemmt oder Sie die Arbeit unterbrechen, schalten Sie das Gerät aus und halten Sie es ruhig, bis die Scheibe zum Stillstand gekommen ist.** Versuchen Sie nie, die noch laufende Trennscheibe aus dem Schnitt zu ziehen, sonst kann ein Rückschlag erfolgen. Ermitteln und beheben Sie die Ursache für das Verklemmen.
- **Schalten Sie das Elektrowerkzeug nicht wieder ein, solange es sich im Werkstück befindet. Lassen Sie die Trennscheibe erst ihre volle Drehzahl erreichen, bevor Sie den Schnitt vorsichtig fortsetzen.** Anderenfalls kann die Scheibe verhaken, aus dem Werkstück springen oder einen Rückschlag verursachen.
- **Stützen Sie Platten oder große Werkstücke ab, um das Risiko eines Rückschlags durch eine eingeklemmte Trennscheibe zu vermindern.**

Große Werkstücke können sich unter ihrem eigenen Gewicht durchbiegen. Das Werkstück muss auf beiden Seiten der Scheibe abgestützt werden, und zwar sowohl in der Nähe des Trennschnitts als auch an der Kante.

- **Seien Sie besonders vorsichtig bei „Taschenschnitten“ in bestehende Wände oder andere nicht einsehbare Bereiche.** Die eintauchende Trennscheibe kann beim Schneiden in Gas- oder Wasserleitungen, elektrische Leitungen oder andere Objekte einen Rückschlag verursachen.

Besondere Sicherheitshinweise zum Sandpapierschleifen:

- **Benutzen Sie keine überdimensionierten Schleifblätter, sondern befolgen Sie die Herstellerangaben zur Schleifblattgröße.** Schleifblätter, die über den Schleifteller hinausragen, können Verletzungen verursachen sowie zum Blockieren, Zerreißen der Schleifblätter oder zum Rückschlag führen.

Weitere Sicherheitshinweise

- Netzspannung und Spannungsangabe auf dem Typschild muss übereinstimmen.
- Spindelarreterierung nur bei stillstehendem Schleifwerkzeug drücken.

Geräusch und Vibration



HINWEIS

Werte für den A-bewertete Geräuschpegel sowie die Schwingungsgesamtwerte der Tabelle „Technische Daten“ entnehmen. Die Geräusch- und Schwingungswerte wurden entsprechend EN 60745 ermittelt.



VORSICHT!

Die angegebenen Messwerte gelten für neue Geräte. Im täglichen Einsatz verändern sich Geräusch- und Schwingungswerte.



HINWEIS

Der in diesen Anweisungen angegebene Schwingungspegel ist entsprechend einem in EN 60745 genormten Messverfahren gemessen worden und kann für den Vergleich von Elektrowerkzeugen miteinander verwendet werden. Er eignet sich auch für eine vorläufige Einschätzung der Schwingungsbelastung. Der angegebene Schwingungspegel repräsentiert die hauptsächlichen Anwendungen des Elektrowerkzeugs. Wenn allerdings das Elektrowerkzeug für andere Anwendungen, mit abweichenden Einsatzwerkzeugen oder ungenügender Wartung eingesetzt wird, kann der Schwingungspegel abweichen. Dies kann die Schwingungsbelastung über den gesamten Arbeitszeitraum deutlich erhöhen. Für eine genaue Abschätzung der Schwingungsbelastung sollten auch die Zeiten berücksichtigt werden, in denen das Gerät abgeschaltet ist oder zwar läuft, aber nicht tatsächlich im Einsatz ist. Dies kann die Schwingungsbelastung über den gesamten Arbeitszeitraum deutlich reduzieren. Legen Sie zusätzliche Sicherheitsmaßnahmen zum Schutz des Bedieners vor der Wirkung von Schwingungen fest wie zum Beispiel: Wartung von Elektrowerkzeug und Einsatzwerkzeugen, Warmhalten der Hände, Organisation der Arbeitsabläufe.



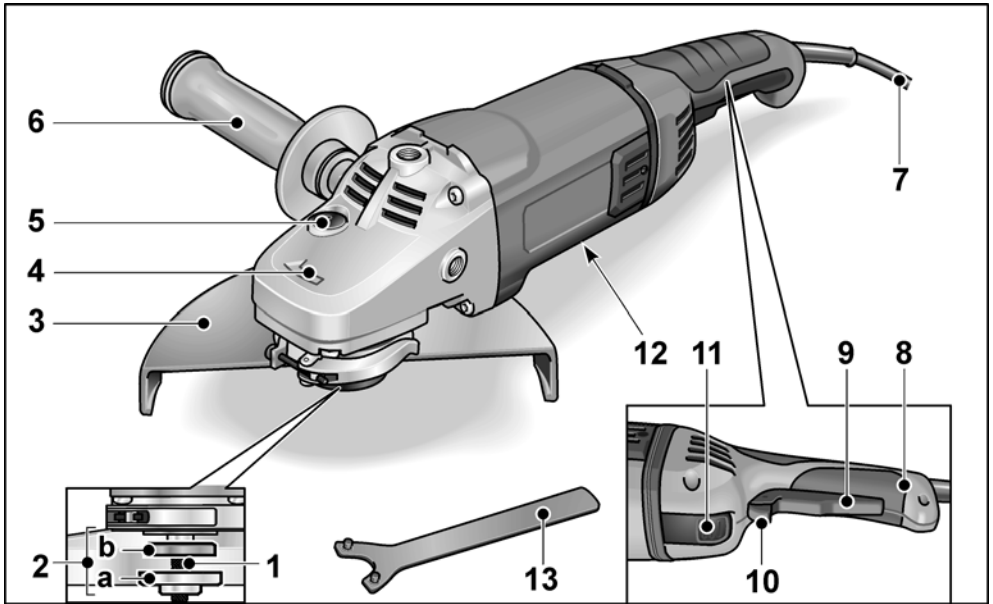
VORSICHT!

Bei einem Schalldruck über 85 dB(A) Gehörschutz tragen.

Technische Daten

		L 26-6 230
Gerätetyp		Winkelschleifer
Max. Schleifwerkzeug-Ø	mm	230
Schleifwerkzeugdicke	mm	1–10
Aufnahmebohrung	mm	22,23
Spindelgewinde		M14
Drehzahl	U/min	6.500
Leistungsaufnahme	W	2.600
Leistungsabgabe	W	1.800
Gewicht entsprechend „EPTA-procedure 1/2003“ (ohne Kabel)	kg	6,35
Schutzklasse		II/☐
A-bewerteter Geräuschpegel entsprechend EN 60745 (siehe „Geräusch und Vibration“):		
Schalldruckpegel L_{pA}	dB(A)	93
Schalleistungspegel L_{WA}	dB(A)	104
Unsicherheit K	db	3,0
Schwingungsgesamtwert entsprechend EN 60745 (siehe „Geräusch und Vibration“):		
Emmissionswert a_h beim Oberflächenschleifen	m/s^2	6,4
Emmissionswert a_h beim Trennen	m/s^2	6,4
Unsicherheit K	m/s^2	1,5

Auf einen Blick



- | | | | |
|---|--|----|--|
| 1 | Spindel | 8 | Schalterhandgriff |
| 2 | Gewindeflansch | 9 | Schalter |
| | a Spannmutter | | Zum Ein- und Ausschalten. |
| | b Spannflansch | 10 | Einschaltsperr-/Arretierungsknopf |
| 3 | Schnellspann-Schutzhaube | | Verhindert ungewollten Anlauf des |
| 4 | Getriebekopf | | Gerätes und arretiert den Schalter (9) |
| | Mit Luftaustritt und Drehrichtungspfeil. | | im Dauerbetrieb. |
| 5 | Spindelarretierung | 11 | Entriegelungstaste |
| | Zum Feststellen der Spindel beim | | Zum Drehen des Schalterhandgriffs (8) |
| | Werkzeugwechsel. | | um jeweils 90°. |
| 6 | SoftVib-Handgriff | 12 | Typschild (nicht dargestellt) |
| | Handgriff links, oben und rechts | 13 | Stirnlochschlüssel |
| | montierbar. | | |
| 7 | Netzkabel 4,0 m mit Netzstecker | | |

Gebrauchsanweisung

WARNUNG!

Vor allen Arbeiten am Winkelschleifer den Netzstecker ziehen.

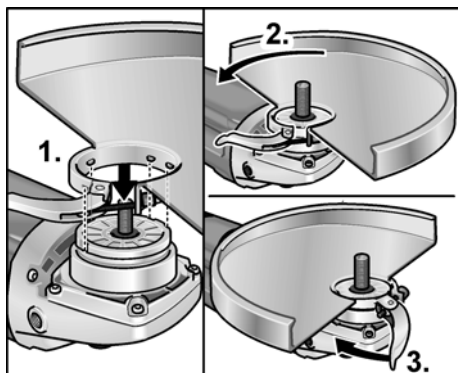
Vor der Inbetriebnahme

Winkelschleifer auspacken und auf Vollständigkeit der Lieferung und Transportschäden kontrollieren.

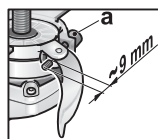
Schutzhaube montieren

WARNUNG!

Bei Schrupp- und Trennarbeiten niemals ohne Schutzhaube arbeiten.
Zum Trennen ist eine spezielle Trennschutzhaube zu verwenden.



- Netzstecker ziehen.
- Schutzhaube mit Spannring auf den Spannflansch stecken, dabei Nocken am Spannring in die Nut am Flansch einführen (1.).
- Schutzhaube in die gewünschte Position drehen (2.) und Spannhebel festziehen (3.).

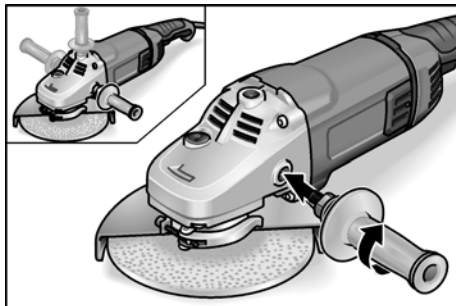


HINWEIS

Schraube (a) muss ca. 9 mm aus dem Gewinde überstehen, ggf. nachziehen.

- Demontage in umgekehrter Reihenfolge.

Handgriff montieren



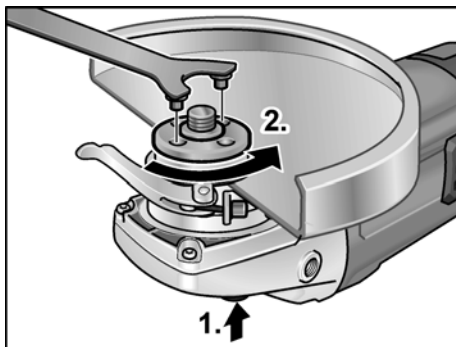
HINWEIS

Der Betrieb des Elektrowerkzeugs ohne Handgriff ist nicht zulässig.

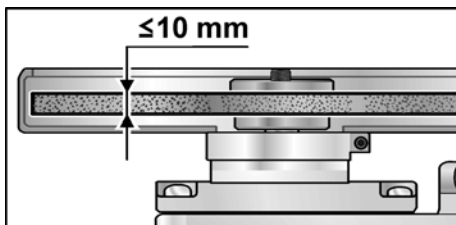
Werkzeug befestigen/wechseln

- Netzstecker ziehen.

Schleifscheibe montieren



- Spindelarrretierung drücken und gedrückt halten (1.).
- Mit dem Stirnlochschlüssel die Spannmutter gegen den Uhrzeigersinn von der Spindel lösen und abnehmen (2.).

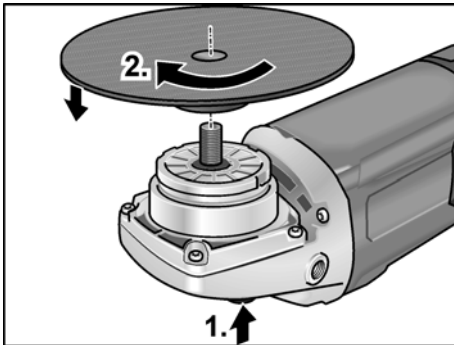


- Schleifscheibe lagerichtig einlegen.

- Spannmutter mit dem Bund nach oben auf die Spindel schrauben.
- Spindelarretierung drücken und gedrückt halten.
- Spannmutter mit dem Stirnlochschlüssel festziehen.
- Probelauf durchführen, um die zentrische Einspannung der Werkzeuge zu prüfen.

Kletteller befestigen

- Schutzhaube demontieren.
- Spindelarretierung drücken und gedrückt halten (1.).
- Mit dem Stirnlochschlüssel die Spannmutter gegen den Uhrzeigersinn von der Spindel lösen und abnehmen.
- Spannflansch abnehmen.



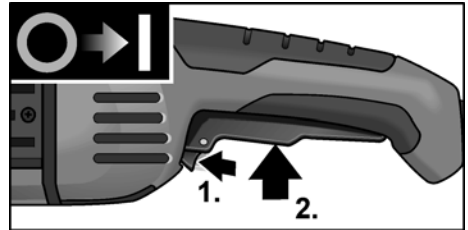
- Kletteller im Uhrzeigersinn auf die Spindel schrauben und handfest anziehen (2.).
- Schleifpapier zentriert auf den Kletteller auflegen und andrücken.
- Probelauf durchführen, um die zentrische Einspannung der Werkzeuge zu prüfen.

Probelauf

- Netzstecker in Steckdose stecken.
- Winkelschleifer einschalten (ohne Einrasten) und Winkelschleifer für ca. 30 Sekunden laufen lassen. Auf Unwuchten und Vibrationen kontrollieren.
- Winkelschleifer ausschalten.

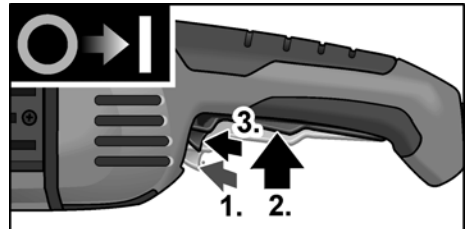
Ein- und Ausschalten

Kurzzeitbetrieb ohne Einrasten

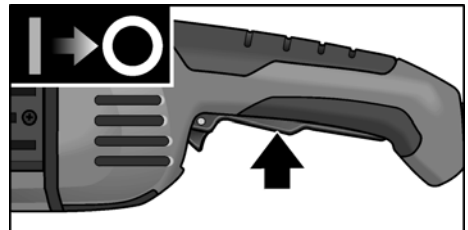


- Einschaltsperrleiste drücken und festhalten (1.).
- Schalter drücken (2.).
- Zum Ausschalten Schalter loslassen.

Dauerbetrieb mit Einrasten



- Einschaltsperrleiste drücken und festhalten (1.).
- Schalter drücken und festhalten (2.).
- Arretierungsknopf drücken (3.).



- Zum Ausschalten Schalter kurz drücken und loslassen.



HINWEIS

Nach einem Stromausfall läuft das eingeschaltete Gerät nicht wieder an.

Schutzhaube verstellen

WARNUNG!

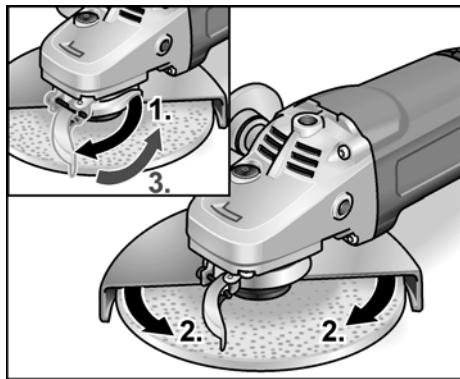
Bei Schrupp- und Trennarbeiten niemals ohne Schutzhaube arbeiten.

Zum Trennschleifen muss eine spezielle Trennschutzhaube verwendet werden.

VORSICHT!

Verletzungsgefahr!
Schutzhandschuhe tragen.

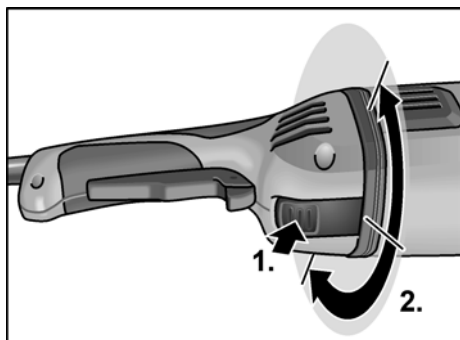
- Netzstecker ziehen.



- Spannhebel lösen (1.).
- Schutzhaube verstellen (2.).
- Spannhebel festziehen (3.).

Schalterhandgriff verstellen

Der Schalterhandgriff ist von der Mittellage in jede Richtung um 90° drehbar.



- Entriegelungstaste drücken (1.) und gleichzeitig Schalterhandgriff drehen (2.).
- Entriegelungstaste loslassen. **Darauf achten, dass die Entriegelungstaste an der jeweiligen Endstellung einrastet!**

Arbeitshinweise

HINWEIS

Nach dem Ausschalten läuft das Schleifwerkzeug noch kurze Zeit nach.

Schruppschleifen

WARNUNG!

Niemals Trennscheiben zum Schruppschleifen verwenden.

- Anstellwinkel 20–40° für besten Abtrag.
- Mit mäßigem Druck den Winkelschleifer hin- und herbewegen. Dadurch wird das Werkstück nicht zu heiß und es entstehen keine Verfärbungen; außerdem gibt es keine Rillen.

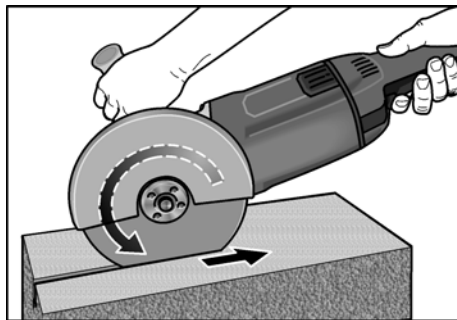
Trennschleifen

WARNUNG!

Zum Trennen ist eine spezielle Trennschutzhaube zu verwenden.

Siehe Zubehörcatalog des Herstellers.

- Winkelschleifer muss stets im Gegenlauf arbeiten.



Ansonsten Gefahr des unkontrollierten Herauspringens aus der Rille.

- Nicht drücken, nicht verkanten, nicht oszillieren.
- Vorschub an das zu bearbeitende Material anpassen:
je härter, desto langsamer.

Weitere Informationen über die Produkte des Herstellers unter www.flex-tools.com.

Wartung und Pflege

WARNUNG!

Vor allen Arbeiten am Winkelschleifer den Netzstecker ziehen.

Reinigung

WARNUNG!

Bei der Bearbeitung von Metallen kann sich bei extremen Einsatz leitfähiger Staub im Gehäuseinnenraum ablagern. Beeinträchtigung der Schutzisolierung! Maschine über Fehlerstrom-Schutzschalter (Auslösestrom 30 mA) betreiben.

Gerät und Lüftungsschlitze regelmäßig reinigen. Häufigkeit ist vom bearbeiteten Material und von der Dauer des Gebrauchs abhängig.

Gehäuseinnenraum mit Motor regelmäßig mit trockener Druckluft ausblasen.

Kohlenbürsten

Der Winkelschleifer ist mit Abschaltkohlen ausgestattet. Nach Erreichen der Verschleißgrenze der Abschaltkohlen wird der Winkelschleifer automatisch abgeschaltet.

HINWEIS

Zum Austausch nur Originalteile des Herstellers verwenden. Bei Verwendung von Fremdfabrikaten erlöschen die Garantieverpflichtungen des Herstellers.

Durch die hinteren Lufteintrittsöffnungen kann das Kohlenfeuer während des Gebrauchs beobachtet werden. Bei starkem Kohlenfeuer den Winkelschleifer sofort ausschalten.

Winkelschleifer an eine vom Hersteller autorisierte Kundendienstwerkstatt übergeben.

Getriebe

HINWEIS

Die Schrauben am Getriebekopf während der Garantiezeit nicht lösen.

Bei Nichtbeachtung erlöschen die Garantieverpflichtungen des Herstellers.

Reparaturen

Reparaturen ausschließlich durch eine vom Hersteller autorisierte Kundendienstwerkstatt ausführen lassen.

Ersatzteile und Zubehör

Weiteres Zubehör, insbesondere Schleifwerkzeuge, den Katalogen des Herstellers entnehmen.

Explosionszeichnungen und Ersatzteillisten finden Sie auf unserer Homepage:

www.flex-tools.com

Entsorgungshinweise

WARNUNG!

Ausgediente Geräte durch Entfernen des Netzkabels unbrauchbar machen.

 Nur für EU-Länder
Werfen Sie Elektrowerkzeuge nicht in den Hausmüll!

Gemäss Europäischer Richtlinie 2012/19/EU über Elektro- und Elektronik-Altgeräte und Umsetzung in nationales Recht müssen verbrauchte Elektrowerkzeuge getrennt gesammelt und einer umweltgerechten Wiederverwertung zugeführt werden.

HINWEIS

Über Entsorgungsmöglichkeiten beim Fachhändler informieren!

CE-Konformität

Wir erklären in alleiniger Verantwortung, dass das unter „Technische Daten“ beschriebene Produkt mit folgenden Normen oder normativen Dokumenten übereinstimmt:

EN 60745 gemäß den Bestimmungen der Richtlinien 2014/30/EU, 2006/42/EG, 2011/65/EU.

Verantwortlich für technische Unterlagen:
FLEX-Elektrowerkzeuge GmbH, R & D
Bahnhofstrasse 15, D-71711 Steinheim/Murr



Eckhard Rühle
Manager Research &
Development (R & D)

Klaus Peter Weinper
Head of Quality
Department (QD)

06.06.2016; FLEX-Elektrowerkzeuge GmbH
Bahnhofstrasse 15, D-71711 Steinheim/Murr

Haftungsausschluss

Der Hersteller und sein Vertreter haften nicht für Schäden und entgangenen Gewinn durch Unterbrechung des Geschäftsbetriebes, die durch das Produkt oder die nicht mögliche Verwendung des Produktes verursacht wurden. Der Hersteller und sein Vertreter haften nicht für Schäden, die durch unsachgemäße Verwendung oder in Verbindung mit Produkten anderer Hersteller verursacht wurden.

Contents

Symbols used in this manual	14
Symbols on the power tool	14
For your safety	14
Noise and vibration	17
Technical specifications	18
Overview	19
Instructions for use	20
Maintenance and care	22
Disposal information	23
CE-Declaration of Conformity	23
Exemption from liability	23

Symbols used in this manual

WARNING!

Denotes impending danger. Non-observance of this warning may result in death or extremely severe injuries.

CAUTION!

Denotes a possibly dangerous situation. Non-observance of this warning may result in slight injury or damage to property.

NOTE

Denotes application tips and important information.

Symbols on the power tool



Before switching on the power tool, read the operating manual!



Wear goggles!



Protection class II (completely insulated)



Disposal information for the old machine (see page 23)

For your safety



WARNING!

Before using the angle grinder, please read and follow:

- these operating instructions,
- the “General safety instructions” on the handling of power tools in the enclosed booklet (leaflet-no.: 315.915),
- the currently valid site rules and the regulations for the prevention of accidents.

This angle grinder is state of the art and has been constructed in accordance with the acknowledged safety regulations.

Nevertheless, when in use, the power tool may be a danger to life and limb of the user or a third party, or the power tool or other property may be damaged. The angle grinder may be operated only if it is

- as intended,
- in perfect working order.

Faults which impair safety must be repaired immediately.

Intended use

This angle grinder

- for commercial use in industry and trade,
- is designed for dry grinding and cutting metal and stone; a special cutting guard must be used for cutting,
- for surface grinding with sanding sheets on a backing pad which has been designed to operate at the speed of the machine,
- for use with grinding tools and accessories which are indicated in these instructions or recommended by the manufacturer.

Not permitted are e.g. chain cutting wheels, saw blades.

Safety Warnings for Angle Grinder



WARNING!

Read all safety warnings, instructions, illustrations and specifications provided with this power tool. Failure to follow all instructions listed below may result in electric shock, fire and/or serious injury. Save all warnings and instructions for future reference.

Safety Warnings Common for Grinding, Sanding or Abrasive Cutting-Off Operations

- **This power tool is intended to function as a grinder, sander or cut-off tool. Read all safety warnings, in-structions, illustrations and specifications provided with this power tool.** Failure to follow all instructions listed below may result in electric shock, fire and/or serious injury.
- **Operations such as wire brushing or polishing are not recommended to be performed with this power tool.** Operations for which the power tool was not designed may create a hazard and cause personal injury.
- **Do not use accessories which are not specifically designed and recommended by the tool manufacturer.** Just because the accessory can be attached to your power tool, it does not assure safe operation.
- **The rated speed of the accessory must be at least equal to the maximum speed marked on the power tool.** Accessories running faster than their rated speed can break and fly apart.
- **The outside diameter and the thickness of your accessory must be within the capacity rating of your power tool.** Incorrectly sized accessories cannot be adequately guarded or controlled.
- **Threaded mounting of accessories must match the grinder spindle thread. For accessories mounted by flanges, the arbour hole of the accessory must fit the locating diameter of the flange.** Accessories that do not match the mounting hardware of the power tool will run out of balance, vibrate excessively and may cause loss of control.
- **Do not use a damaged accessory. Before each use inspect the accessory such as abrasive wheels for chips and cracks, backing pad for cracks, tear or excess wear, wire brush for loose or cracked wires. If power tool or accessory is dropped, inspect for damage or install an undamaged accessory. After inspecting and installing an accessory, position yourself and bystanders away from the plane of the rotating accessory and run the power tool at maximum no-load speed for one minute.** Damaged accessories will normally break apart during this test time.
- **Wear personal protective equipment. Depending on application, use face shield, safety goggles or safety glasses. As appropriate, wear dust mask, hearing protectors, gloves and workshop apron capable of stopping small abrasive or workpiece fragments.** The eye protection must be capable of stopping flying debris generated by various operations. The dust mask or respirator must be capable of filtrating particles generated by your operation. Prolonged exposure to high intensity noise may cause hearing loss.
- **Keep bystanders a safe distance away from work area. Anyone entering the work area must wear personal protective equipment.** Fragments of workpiece or of a broken accessory may fly away and cause injury beyond immediate area of operation.
- **Hold the power tool by insulated gripping surfaces only, when performing an operation where the cutting accessory may contact hidden wiring or its own cord.** Cutting accessory contacting a "live" wire may make exposed metal parts of the power tool "live" and could give the operator an electric shock.
- **Position the cord clear of the spinning accessory.** If you lose control, the cord may be cut or snagged and your hand or arm may be pulled into the spinning accessory.
- **Never lay the power tool down until the accessory has come to a complete stop.** The spinning accessory may grab the surface and pull the power tool out of your control.

- **Do not run the power tool while carrying it at your side.** Accidental contact with the spinning accessory could snag your clothing, pulling the accessory into your body.
- **Regularly clean the power tool's air vents.** The motor's fan will draw the dust inside the housing and excessive accumulation of powdered metal may cause electrical hazards.
- **Do not operate the power tool near flammable materials.** Sparks could ignite these materials.
- **Do not use accessories that require liquid coolants.** Using water or other liquid coolants may result in electrocution or shock.
- **Do not position your body in the area where power tool will move if kickback occurs.** Kickback will propel the tool in direction opposite to the wheel's movement at the point of snagging.
- **Use special care when working corners, sharp edges etc. Avoid bouncing and snagging the accessory.** Corners, sharp edges or bouncing have a tendency to snag the rotating accessory and cause loss of control or kickback.
- **Do not attach a saw chain woodcarving blade or toothed saw blade.** Such blades create frequent kickback and loss of control.

Safety Warnings Specific for Grinding and Abrasive Cutting-Off Operations

- **Use only wheel types that are recommended for your power tool and the specific guard designed for the selected wheel.** Wheels for which the power tool was not designed cannot be adequately guarded and are unsafe.
- **The grinding surface of centre depressed wheels must be mounted below the plane of the guard lip.** An improperly mounted wheel that projects through the plane of the guard lip cannot be adequately protected.
- **The guard must be securely attached to the power tool and positioned for maximum safety, so the least amount of wheel is exposed towards the operator.** The guard helps to protect the operator from broken wheel fragments, accidental contact with wheel and sparks that could ignite clothing.
- **Wheels must be used only for recommended applications. For example: do not grind with the side of cut-off wheel.** Abrasive cut-off wheels are intended for peripheral grinding; side forces applied to these wheels may cause them to shatter.
- **Always use undamaged wheel flanges that are of correct size and shape for your selected wheel.** Proper wheel flanges support the wheel thus reducing the possibility of wheel breakage. Flanges for cut-off wheels may be different from grinding wheel flanges.

Kickback and Related Warnings

Kickback is a sudden reaction to a pinched or snagged rotating wheel, backing pad, brush or any other accessory. Pinching or snagging causes rapid stalling of the rotating accessory which in turn causes the uncontrolled power tool to be forced in the direction opposite of the accessory's rotation at the point of the binding. For example, if an abrasive wheel is snagged or pinched by the workpiece, the edge of the wheel that is entering into the pinch point can dig into the surface of the material causing the wheel to climb out or kick out. The wheel may either jump toward or away from the operator, depending on direction of the wheel's movement at the point of pinching. Abrasive wheels may also break under these conditions. Kickback is the result of power tool misuse and/or incorrect operating procedures or conditions and can be avoided by taking proper precautions as given below.

- **Maintain a firm grip on the power tool and position your body and arm to allow you to resist kickback forces. Always use auxiliary handle, if provided, for maximum control over kickback or torque reaction during start-up.** The operator can control torque reactions or kickback forces, if proper precautions are taken.
- **Never place your hand near the rotating accessory.** Accessory may kickback over your hand.

- **Do not use worn down wheels from larger power tools.** Wheel intended for larger power tool is not suitable for the higher speed of a smaller tool and may burst.

Additional Safety Warnings specific for Abrasive Cutting-Off Operations

- **Do not “jam” the cut-off wheel or apply excessive pressure. Do not attempt to make an excessive depth of cut.**
Overstressing the wheel increases the loading and susceptibility to twisting or binding of the wheel in the cut and the possibility of kickback or wheel breakage.
- **Do not position your body in line with and behind the rotating wheel.** When the wheel, at the point of operation, is moving away from your body, the possible kickback may propel the spinning wheel and the power tool directly at you.
- **When wheel is binding or when interrupting a cut for any reason, switch off the power tool and hold the power tool motionless until the wheel comes to a complete stop.** Never attempt to remove the cut-off wheel from the cut while the wheel is in motion otherwise kickback may occur. Investigate and take corrective action to eliminate the cause of wheel binding.
- **Do not restart the cutting operation in the workpiece. Let the wheel reach full speed and carefully re-enter the cut.** The wheel may bind, walk up or kickback if the power tool is restarted in the workpiece.
- **Support panels or any oversized workpiece to minimize the risk of wheel pinching and kickback.** Large workpieces tend to sag under their own weight. Supports must be placed under the workpiece near the line of cut and near the edge of the workpiece on both sides of the wheel.
- **Use extra caution when making a “pocket cut” into existing walls or other blind areas.** The protruding wheel may cut gas or water pipes, electrical wiring or objects that can cause kickback.

Safety Warnings Specific for Sanding Operations

- **Do not use excessively oversized sanding disc paper. Follow manufacturers recommendations, when selecting sanding paper.** Larger sanding paper extending beyond the sanding pad presents a laceration hazard and may cause snagging, tearing of the disc, or kickback.

Additional safety instructions

- The mains voltage and the voltage specifications on the rating plate must correspond.
- Do not press the spindle lock until the grinding tool stops.

Noise and vibration



NOTE

Values for the A-weighted sound pressure level and for the total vibration values can be found in the “Technical specifications” table.

The noise and vibration values have been determined in accordance with EN 60745.



CAUTION!

The indicated measurements refer to new power tools. Daily use causes the noise and vibration values to change.



NOTE

The vibration emission level given in this information sheet has been measured in accordance with a standardised test given in EN 60745 and may be used to compare one tool with another. It may be used for a preliminary assessment of exposure. The declared vibration emission level represents the main applications of the tool. However if the tool is used for different applications, with different accessories or poorly maintained, the vibration emission may differ. This may significantly increase the exposure level over the total working period.

However if the tool is used for different applications, with different accessories or poorly maintained, the vibration emission may differ. This may significantly decrease the exposure level over the total working period. Identify additional safety measures to protect the operator from the effects of vibration such as: maintain the tool and the accessories, keep the hands warm, organisation of work patterns.

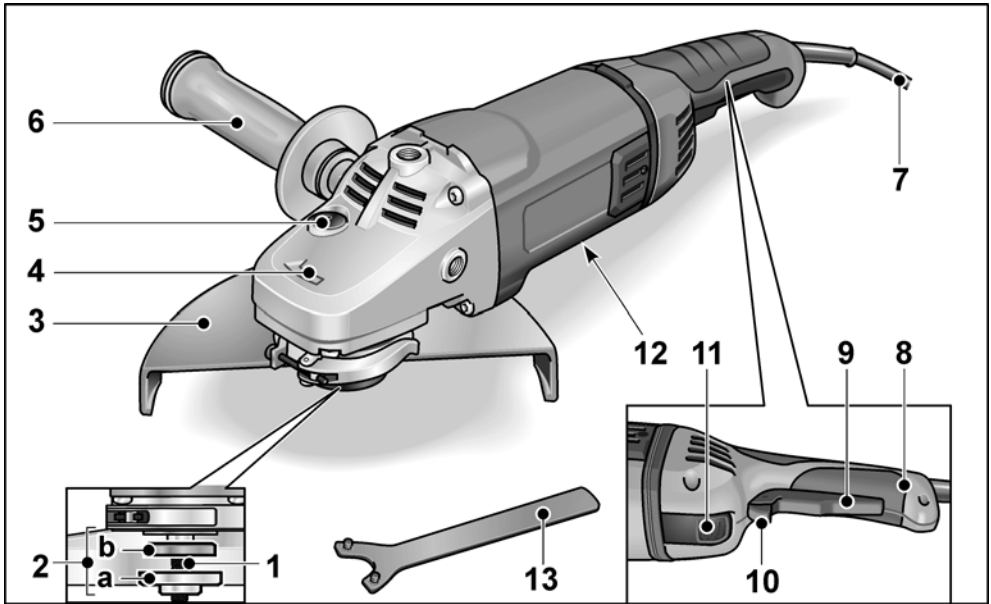
**CAUTION!**

Wear ear protection at a sound pressure above 85 dB(A).

Technical specifications

		L 26-6 230
Machine type		Angle grinder
Max. grinding tool Ø	mm	230
Grinding tool thickness	mm	1–10
Tool hole diameter	mm	22.23
Spindle thread		M14
Speed	r.p.m.	6,500
Power input	W	2,600
Power output	W	1,800
Weight according to "EPTA Procedure 01/2003" (without power cord)	kg	6.35
Protection class		II/□
A-weighted sound pressure level according to EN 60745 (see "Noise and vibration"):		
Sound pressure level L_{pA}	dB(A)	93
Sound power level L_{WA}	dB(A)	104
Uncertainty K	db	1.7
Total vibration value according to EN 60745 (see "Noise and vibration"):		
Emission value a_h when grinding surfaces	m/s^2	6.4
Emission value a_h when cutting-off	m/s^2	6.4
Uncertainty K	m/s^2	1.5

Overview



- | | |
|--|---|
| <p>1 Spindle</p> <p>2 Threaded flange
 a Clamping nut
 b Clamping flange</p> <p>3 Quick-release guard</p> <p>4 Gear head
 With air outlet and direction-of-rotation arrow.</p> <p>5 Spindle lock
 Secures the spindle when the tool is changed.</p> <p>6 SoftVib handle
 Side handle can be fitted on the left, the top or the right.</p> <p>7 4.0 m power cord with plug</p> | <p>8 Switch handle</p> <p>9 Switch
 Switches the power tool on and off.</p> <p>10 Starting lockout/Locking button
 Prevents the power tool from starting up unintentionally and locks the switch (9) during continuous operation.</p> <p>11 Release button
 For rotating the switch handle (8) through 90°.</p> <p>12 Rating plate (not illustrated)</p> <p>13 Face spanner</p> |
|--|---|

Instructions for use

WARNING!

Before carrying out any work on the angle grinder, always pull out the mains plug.

Before switching on the power tool

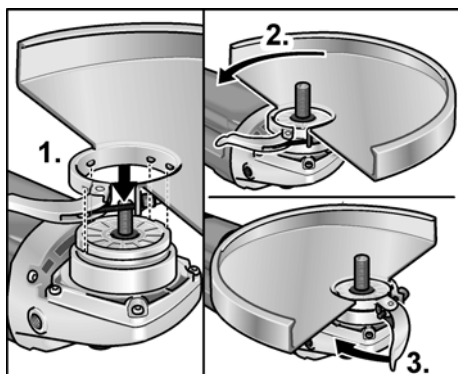
Unpack the angle grinder and check that there are no missing or damaged parts.

Attach the guard

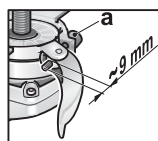
WARNING!

When using the angle grinder for roughing or cutting, never work without the guard. A special cutting guard must be used for cutting.

- Pull out the mains plug.



- Connect the guard to the clamping flange with the clamping ring by inserting the cam on the clamping ring into the groove on the flange (1.).
- Rotate guard hood into the required position (2.) and tighten clamping lever (3.).

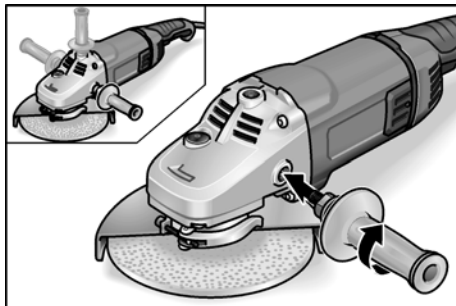


NOTE

The bolt (a) must protrude approx. 9 mm out of the thread. Tighten as necessary.

- Remove in reverse order.

Attach the handle



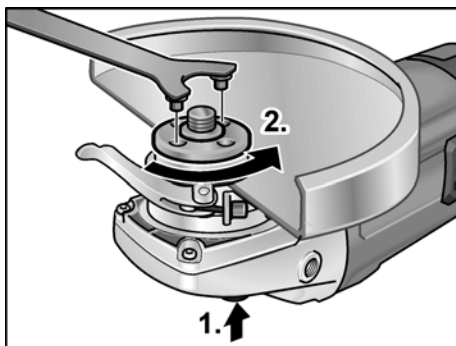
NOTE

It is not permitted to operate the electric power tool without the handle.

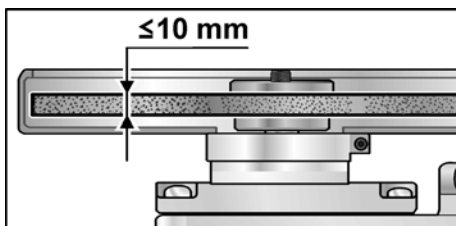
Attaching/changing the tool

- Pull out the mains plug.

Attach the grinding wheel



- Press and hold down the spindle lock (1.).
- Using the face spanner, loosen the clamping nut on the spindle in an anti-clockwise direction and remove (2.).

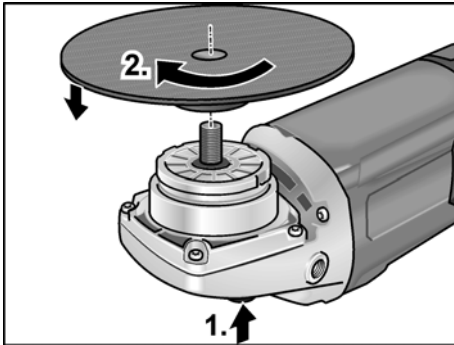


- Insert the grinding wheel in the correct position.
- Screw the clamping nut with flange face up, onto the spindle.

- Press and hold down the spindle lock.
- Tighten the clamping nut with the face spanner.
- Carry out a test run to check that the tool is clamped in the centre.

Attaching the Velcro pad

- Remove the guard.
- Press and hold down the spindle lock (1.).
- Using the face spanner, loosen the clamping nut on the spindle in an anti-clockwise direction and remove.
- Remove clamping flange.



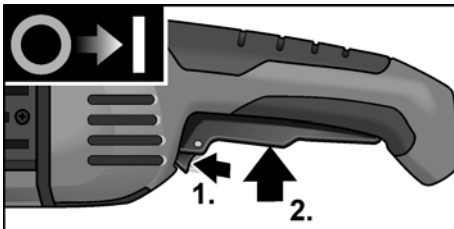
- Screw Velcro pad clockwise onto the spindle and tighten hand-tight (2.).
- Place the sanding tool in the centre of the Velcro pad and press on.
- Carry out a test run to check that the tool is clamped in the centre.

Test run

- Insert the mains plug into the socket.
- Switch on the angle grinder with the switch (without engaging it) and run the angle grinder for approx. 30 seconds. Check for imbalances and vibrations.
- Switch off the angle grinder.

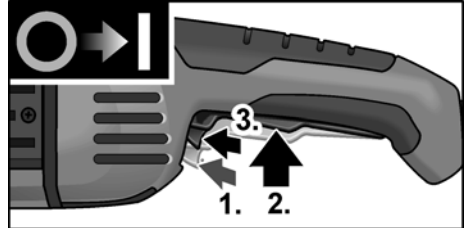
Switching on and off

Brief operation without engaged switch

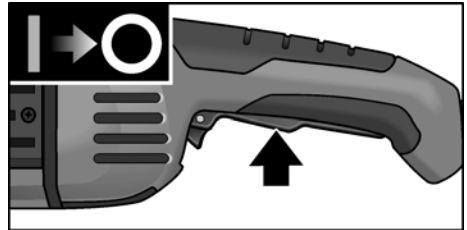


- Press and hold down the starting lockout (1.).
- Press the switch (2.).
- To switch off, release the switch.

Continuous operation with engaged switch



- Press and hold down the starting lockout (1.).
- Press and hold down the switch (2.).
- Press the locking button (3.).



- To switch off, briefly press and release the switch.

i NOTE

Following a power failure, the switched on power tool does not restart.

Adjusting the guard

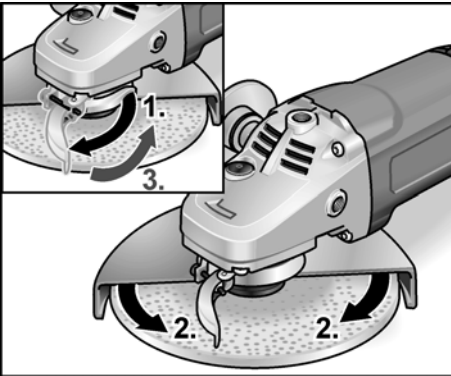
⚠ WARNING!

When using the angle grinder for roughing or cutting, never work without the guard. A special cutting guard must be used for cutting.

⚠ CAUTION!

Risk of injury! Wear protective gloves.

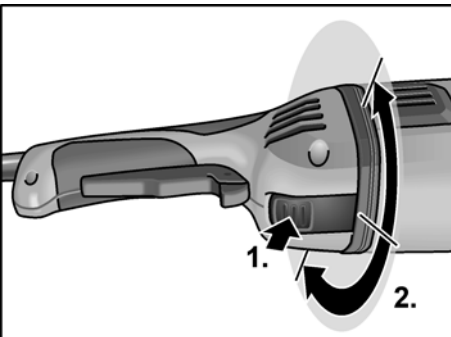
- Pull out the mains plug.



- Loosen the clamping lever (1.).
- Adjust the guard (2.).
- Retighten the clamping lever (3.).

Adjusting the switch handle

The switch handle can be rotated from the middle position by 90° in either direction.



- Press the release button (1.) and simultaneously rotate the switch handle (2.).
- Release the button.

Ensure that the release button is engaged in the respective end position.

Work instructions

i NOTE

When the power tool is switched off, the grinding tool continues running briefly.

Rough-grinding

⚠ WARNING!

Never use cutting-off wheels for rough-grinding.

- Angle of wheel 20–40° for best cutting performance.
- Applying moderate pressure, move the angle grinder backwards and forwards. As a result, the workpiece will not become too hot and there will be no discoloration; nor will there be any grooves.

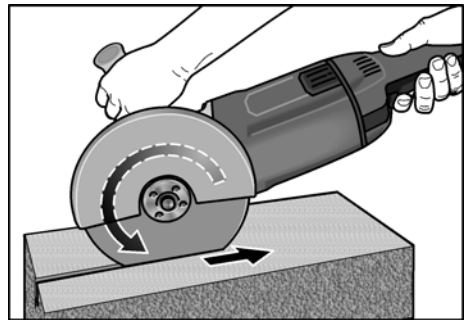
Cut-off grinding

⚠ WARNING!

A special cutting guard must be used for cutting.

See manufacturer's accessories catalogue.

- Do not press, tilt or oscillate the power tool.
- The angle grinder must always be operated backwards.



Otherwise, there is a risk of the angle grinder jumping uncontrollably out of the groove.

- Adjust the feed to the material which is to be cut: the harder the material, the slower the feed.

For further information on the manufacturer's products go to www.flex-tools.com.

Maintenance and care

⚠ WARNING!

Before carrying out any work on the angle grinder, always pull out the mains plug.

Cleaning

⚠ WARNING!

If metals are ground or cut over a prolonged period, conductive dust may become deposited inside the housing. Impairment of the protective insulation!

Operate the power tool via a residual-current-operated circuit-breaker (tripping current 30 mA).

Regularly clean the power tool and ventilation slots. Frequency of cleaning is dependent on the material and duration of use.

Regularly blow out the housing interior and motor with dry compressed air.

Carbon brushes

The angle grinder features cut-off carbon brushes.

When the wear limit of the cut-off carbon brushes is reached, the angle grinder switches off automatically.

NOTE

Use only original parts supplied by the manufacturer for replacement purposes. If non-original parts are used, the guarantee obligations of the manufacturer will be deemed null and void.

When the power tool is being used, the carbon brushes can be seen sparking through the rear air inlet apertures. If the carbon brushes spark excessively, switch off the angle grinder immediately. Take the angle grinder to a customer service workshop authorised by the manufacturer.

Gears

NOTE

Do not loosen the screws on the gear head during the warranty period. Non-compliance will deem the guarantee obligations of the manufacturer null and void.

Repairs

Repairs may be carried out by an authorised customer service centre only.

Spare parts and accessories

For other accessories, in particular grinding tools, see the manufacturer's catalogues.

Exploded drawings and spare-part lists can be found on our homepage:

www.flex-tools.com

Disposal information



WARNING!

Render redundant power tools unusable by removing the power cord.



EU countries only

Do not throw electric power tools into the household waste!

In accordance with the European Directive 2012/19/EU on Waste Electrical and Electronic Equipment and transposition into national law used electric power tools must be collected separately and recycled in an environmentally friendly manner.



NOTE

Please ask your dealer about disposal options!

CE-Declaration of Conformity

We declare under our sole responsibility that the product described under "Technical specifications" conforms to the following standards or normative documents:

EN 60745 in accordance with the regulations of the directives

2014/30/EU, 2006/42/EC, 2011/65/EU.

Responsible for technical documents:

FLEX-Elektrowerkzeuge GmbH, R & D
Bahnhofstrasse 15, D-71711 Steinheim/Murr

Eckhard Rühle

Manager Research &

Development (R & D)

Klaus Peter Weipner

Head of Quality

Department (QD)

06.06.2016; FLEX-Elektrowerkzeuge GmbH
Bahnhofstrasse 15, D-71711 Steinheim/Murr

Exemption from liability

The manufacturer and his representative are not liable for any damage and lost profit due to interruption in business caused by the product or by an unusable product.

The manufacturer and his representative are not liable for any damage which was caused by improper use of the product or by use of the product with products from other manufacturers.

Table des matières

Symboles utilisés	24
Symboles apposés sur l'appareil	24
Pour votre sécurité	24
Bruits et vibrations	28
Données techniques	29
Vue d'ensemble	30
Instructions d'utilisation	31
Maintenance et nettoyage	34
Consignes pour la mise au rebut	34
Conformité C E	35
Exclusion de responsabilité	35

Symboles utilisés

AVERTISSEMENT !

Ce symbole prévient d'un danger imminent ; le non-respect des consignes qui le suivent s'accompagne d'un danger de mort ou de blessures très graves.

PRUDENCE !

Ce symbole désigne une situation potentiellement dangereuse. Si vous ne respectez pas cette consigne, vous risquez de vous blesser ou de causer des dégâts matériels.

REMARQUE

Ce symbole vous donne des conseils d'utilisation et des informations importantes.

Symboles apposés sur l'appareil



Avant la mise en service, veuillez lire la notice d'instructions !



Portez des lunettes de protection !



Classe de protection II
(complètement isolé)



Consigns pour la mise au rebut de l'ancien appareil (voir page 34) !

Pour votre sécurité

AVERTISSEMENT !

Avant d'utiliser cette meuleuse d'angle, veuillez lire les documents suivants et respecter leurs contenus :

- la présente notice d'utilisation,
- les « Consignes générales de sécurité » régissant l'emploi des appareils électriques et réunies dans le fascicule ci-joint (référence : 315.915),
- les règles et prescriptions préventives des accidents applicables sur le lieu de mise en œuvre.

Cette meuleuse d'angle a été construite conformément à l'état actuel de la technique et en respectant les règles techniques de sécurité reconnues. Toutefois, de son emploi peut émaner un danger de mort et un risque de blessures graves pour l'utilisateur ou les tiers, ou un risque d'endommager la machine elle-même ou d'autres objets de valeur.

Cette meuleuse d'angle ne pourra servir

- qu'à des fins conformes à l'usage prévu,
- dans un état technique et de sécurité parfait.

Supprimez immédiatement tout dérangement susceptible de compromettre la sécurité.

Conformité d'utilisation

Cette meuleuse d'angle est destinée

- aux utilisations professionnelles dans l'industrie et l'artisanat,
- à meuler et sectionner du métal et de la pierre par meulage à sec; pour tronçonner, il faut utiliser un capot protecteur spécial,
- à poncer des surfaces avec des feuilles abrasives reposant sur plateau d'appui lui-même conçu pour supporter la vitesse de rotation de l'appareil,
- à être utilisée avec des outils de meulage et leurs accessoires, indiqués dans la présente notice ou recommandés par le fabricant.

Le montage de meules de fraisage à chaîne et de lames de scie est interdit.

Instructions de sécurité pour meuleuses angulaires

AVERTISSEMENT !

Lire tous les avertissements de sécurité, les instructions, les illustrations et les spécifications fournis avec cet outil électrique.

Ne pas suivre les instructions énumérées ci-dessous peut provoquer un choc électrique, un incendie et/ou une blessure sérieuse. Conserver tous les avertissements et toutes les instructions pour pouvoir s'y reporter ultérieurement.

Avertissements de sécurité communs pour les opérations de meulage, de ponçage et de tronçonnage par meule abrasive

- **Il faut utiliser cet outil électroportatif comme ponceuse, ponceuse à papier abrasif et tronçonneuse à disque. Lire toutes les mises en garde de sécurité, les instructions, les illustrations et les spécifications fournies avec cet outil électrique.** Le fait de ne pas suivre toutes les instructions données ci-dessous peut provoquer un choc électrique, un incendie et / ou une blessure grave.
- **Cet outil électrique ne permet pas de travailler avec des brosses à crins métalliques et de polir.**
Les opérations pour lesquelles l'outil électrique n'a pas été conçu peuvent provoquer un danger et causer un accident corporel.
- **Ne pas utiliser d'accessoires non conçus spécifiquement et recommandés par le fabricant d'outils.**
Le simple fait que l'accessoire puisse être fixé à votre outil électrique ne garantit pas un fonctionnement en toute sécurité.
- **La vitesse assignée de l'accessoire doit être au moins égale à la vitesse maximale indiquée sur l'outil électrique.**
Les accessoires fonctionnant plus vite que leur vitesse assignée peuvent se rompre et voler en éclat.
- **Le diamètre extérieur et l'épaisseur de votre accessoire doivent se situer dans le cadre des caractéristiques de capacité de votre outil électrique.**
Les accessoires dimensionnés de façon incorrecte ne peuvent pas être protégés ou commandés de manière appropriée.
- **Le montage fileté d'accessoires doit être adapté au filet de l'arbre de la meuleuse. Pour les accessoires montés avec des flasques, l'alésage central de l'accessoire doit s'adapter correctement au diamètre du flasque.** Les accessoires qui ne correspondent pas aux éléments de montage de l'outil électrique seront en déséquilibre, vibreront de manière excessive et pourront provoquer une perte de contrôle.
- **Ne pas utiliser d'accessoire endommagé. Avant chaque utilisation examiner les accessoires comme les meules abrasives pour détecter la présence éventuelle de copeaux et fissures, les patins d'appui pour détecter des traces éventuelles de fissures, de déchirure ou d'usure excessive, ainsi que les brosses métalliques pour détecter des fils desserrés ou fissurés.** Si l'outil électrique ou l'outil monté chutent, vérifiez s'ils sont endommagés ou utilisez un outil intact. Après avoir contrôlé et monté l'outil, faites tourner l'appareil pendant une minute à la vitesse maximale en vous tenant, vous et d'autres personnes proches de vous, loin du plan de l'outil installé en train de tourner.
Les accessoires endommagés seront normalement détruits pendant cette période d'essai.
- **Porter un équipement de protection individuelle. En fonction de l'application, utiliser un écran facial, des lunettes de sécurité ou des verres de sécurité.** Si nécessaire, portez un masque à poussière, un casque anti-bruit, des gants de protection ou une blouse spéciale faisant barrage aux particules poncées et de matière.
La protection oculaire doit être capable d'arrêter les débris volants produits par les diverses opérations.

Le masque antipoussières ou le respirateur doit être capable de filtrer les particules produites par vos travaux.

L'exposition prolongée aux bruits de forte intensité peut provoquer une perte de l'audition.

- **Maintenir les personnes présentes à une distance de sécurité par rapport à la zone de travail. Toute personne entrant dans la zone de travail doit porter un équipement de protection individuelle.**

Des fragments de pièce à usiner ou d'un accessoire cassé peuvent être projetés et provoquer des blessures en dehors de la zone immédiate d'opération.

- **Ne tenez l'appareil que par ses poignées isolantes lors de travaux au cours desquels l'outil installé risque de toucher des câbles électriques invisibles ou le cordon d'alimentation de l'appareil.**

Le contact avec une ligne électrique peut mettre les pièces métalliques sous tension et provoquer une électrocution.

- **Placer le câble éloigné de l'accessoire de rotation.**

Si vous perdez le contrôle, le câble peut être coupé ou subir un accroc et votre main ou votre bras peut être tiré dans l'accessoire de rotation.

- **Ne jamais reposer l'outil électrique avant que l'accessoire n'ait atteint un arrêt complet.**

L'accessoire de rotation peut agripper la surface et arracher l'outil électrique hors de votre contrôle.

- **Ne pas faire fonctionner l'outil électrique en le portant sur le côté.**

Un contact accidentel avec l'accessoire de rotation pourrait accrocher vos vêtements et attirer l'accessoire sur vous.

- **Nettoyer régulièrement les orifices d'aération de l'outil électrique.**

Le ventilateur du moteur attirera la poussière à l'intérieur du boîtier et une accumulation excessive de poudre de métal peut provoquer des dangers électriques.

- **Ne pas faire fonctionner l'outil électrique à proximité de matériaux inflammables.**

Des étincelles pourraient enflammer ces matériaux.

- **N'utilisez jamais d'outils requérant un liquide de refroidissement.**

L'utilisation d'eau ou d'autres liquides de refroidissement peut provoquer une électrocution.

Rebonds et mises en garde correspondantes

Un recul brutal est la réaction qu'engendre un outil en train de tourner (meule, plateau de ponçage, brosse à crins métalliques, etc.) et qui vient subitement d'accrocher un objet ou de se bloquer. Un accrochage ou blocage provoque un arrêt brutal de l'outil installé qui était en train de tourner.

De ce fait, un outil électroportative non fermement tenue subit une accélération en sens opposé de celui de l'outil installé. Si p. ex. une meule se coince ou se bloque dans la pièce, l'arête qui plonge dans la pièce peut stopper brutalement et provoquer la cassure de la meule ou un recul brutal. Dans ce cas, la meule se déplace dans un sens la rapprochant ou l'éloignant de l'opérateur, tout dépend du sens dans lequel la meule tournait à l'endroit où elle s'est bloquée. Ce phénomène peut faire casser les meules.

Le recul brutal est engendré par une utilisation erronée ou inexperte de l'outil électrique. Le rebond résulte d'un mauvais usage de l'outil et / ou de procédures ou de conditions de fonctionnement incorrectes et peut être évité en prenant les précautions appropriées spécifiées ci-dessous.

- **Maintenir fermement l'outil électrique et placer votre corps et vos bras pour vous permettre de résister aux forces de rebond. Toujours utiliser une poignée auxiliaire, le cas échéant, pour une maîtrise maximale du rebond ou de la réaction de couple au cours du démarrage.**

L'opérateur peut maîtriser les couples de réaction ou les forces de rebond, si les précautions qui s'imposent sont prises.

- **Ne jamais placer votre main à proximité de l'accessoire en rotation.**

L'accessoire peut effectuer un rebond sur votre main.

- **Ne pas vous placer dans la zone où l'outil électrique se déplacera en cas de rebond.**
Le choc du recul force l'outil électrique à tourner en direction opposée à celle de la meule à l'endroit où cette dernière s'est bloquée.
- **Apporter un soin particulier lors de travaux dans les coins, les arêtes vives etc. Éviter les rebondissements et les accrochages de l'accessoire.**
En tournant, l'outil en place tend à se coincer dans les angles, au contact d'arêtes vives ou en cas d'impact. Ceci provoque une perte de contrôle ou un recul brutal.
- **Ne pas fixer de chaîne coupante, de lame de sculpture sur bois, de chaîne coupante ni de lame de scie dentée.**
De telles lames provoquent des rebonds fréquents et des pertes de contrôle.

Consignes de sécurité particulières pour le ponçage et le tronçonnage

- **Utilisez exclusivement les moyens de ponçage homologués pour aller avec votre outil électrique, ainsi que le capot protecteur prévu pour ce moyen de ponçage.**
Les moyens de ponçage qui ne sont pas prévus pour cet outil électrique ne pourront pas être suffisamment protégés et ne sont donc pas sûrs à l'emploi.
- **La surface de meulage des meules à moyeu déporté doit être montée sous le plan de la lèvre du protecteur.** Une meule montée de manière incorrecte qui dépasse du plan de la lèvre du protecteur ne peut pas être protégée de manière appropriée.
- **Le protecteur doit être solidement fixé à l'outil électrique et placé en vue d'une sécurité maximale, de sorte que l'opérateur soit exposé le moins possible à la meule.** Le protecteur permet de protéger l'opérateur des fragments de meule cassée, d'un contact accidentel avec la meule et d'étincelles susceptibles d'enflammer les vêtements.

- **Il ne faut utiliser les meules que dans les domaines d'application recommandés. Exemple : Ne poncez jamais avec les flancs d'un disque de tronçonnage.**
Sur les disques de tronçonnage, seule la tranche du disque sert à abraser de la matière. L'application d'une force latérale sur ces moyens de ponçage peut les faire se briser.
- **Utilisez toujours des brides de serrage intactes, ayant la taille et la forme correctement adaptées au disque de ponçage que vous avez choisi.**
Des brides appropriées soutiennent le disque de ponçage et réduisent ainsi le risque de cassure du disque. Les brides affectées aux disques de tronçonnage peuvent différer des brides affectées aux disques de ponçage.
- **N'utilisez jamais de disques de ponçage usés provenant de plus gros outils électroportatifs.** Les disques de ponçage installés sur de plus gros outils électroportatifs n'ont pas été conçus pour les vitesses plus élevées offertes par les petits outils électroportatifs, ils risquent donc de casser.

Consignes de sécurité particulières additionnelles pour le tronçonnage

- **Évitez que le disque de tronçonnage se bloque et de lui imprimer une pression d'applique excessive. N'exécutez pas de coupes excessivement profondes.**
Une surcharge du disque de tronçonnage accroît la contrainte qu'il subit ; il risque plus de se coincer ou de se bloquer, ce qui accroît le risque d'un recul brutal donc d'une cassure du disque.
- **Évitez la zone située devant et derrière le disque de tronçonnage en rotation.**
Lorsque vous déplacez le disque de tronçonnage, dans la pièce, dans la direction l'éloignant de vous, l'outil électrique risque en cas de recul brutal d'être catapulté dans votre direction avec le disque toujours en rotation.

- **Si le disque de tronçonnage se coince ou si vous interrompez le travail pour une raison quelconque, éteignez l'outil électrique et tenez-le calmement en main jusqu'à ce que le disque se soit entièrement immobilisé.**
Ne tentez jamais de sortir de la pièce le disque encore en rotation, car ce dernier risque de provoquer un recul brutal. Déterminez la cause du coincement et supprimez-la.
- **Ne rallumez pas l'outil électrique tant que le disque se trouve dans la pièce. Avant d'entamer prudemment le tronçonnage, attendez que le disque ait atteint sa pleine vitesse.**
Le disque risquerait sinon de se coincer, de sauter hors de la pièce ou de provoquer un recul brutal.
- **Étalez les dalles et pièces de grande taille pour éviter le risque que le disque de tronçonnage, en se coinçant dedans, ne provoque un recul brutal.**
Les grandes pièces peuvent s'incurver sous leur poids propre. Il faut soutenir la pièce sur les deux côtés du disque de tronçonnage, à savoir aussi bien à proximité de la fente de tronçonnage que sur les bords extérieurs de la pièce.
- **Soyez particulièrement prudent lors des « coupes en poche » dans les murs existants ou dans d'autres zones n'offrant pas une visibilité complète.**
Le disque de tronçonnage plongeant dans la surface risque, s'il sectionne des conduites de gaz ou d'eau, des lignes électriques ou d'autres objets, de provoquer un recul brutal.

Consignes de sécurité particulières pour le ponçage au papier de verre

- **N'utilisez pas de disque de ponçage surdimensionné et respectez les indications du fabricant relatives à la taille des disques de ponçage.**
Les disques de ponçage qui dépassent du plateau peuvent provoquer des blessures, ils peuvent se bloquer, se déchirer et provoquer un recul brutal.

- **Si l'utilisation d'un capot protecteur a été recommandée, empêchez que le capot et la brosse ne se touchent.**
Sous l'effet de la pression d'applique et de la force centrifuge, le diamètre des brosses soucoupes et brosses boisseaux peut augmenter.

Autres consignes de sécurité

- La tension du secteur et celle indiquée sur la plaque signalétique doivent concorder.
- N'appuyez sur le dispositif de blocage de la broche que lorsque la meuleuse ne tourne pas.

Bruits et vibrations



REMARQUE

Les valeurs du niveau de bruit exprimé en décibels A ainsi que les valeurs totales des vibrations figurent dans le tableau « Données techniques ».

Les niveaux de bruits et vibrations ont été déterminés conformément à EN 60745.



PRUDENCE !

Les valeurs de mesure indiquées s'appliquent aux appareils neufs. Pendant la mise en œuvre quotidienne, les valeurs de bruit et de vibrations varient.



REMARQUE

Le niveau de vibrations indiqué dans ces instructions a été mesuré selon un procédé standardisé dans la norme EN 60745, et peut servir à comparer les outils électroportatifs entre eux. Ce procédé convient également pour estimer provisoirement la contrainte en vibrations.

Le niveau de vibrations indiqué se réfère aux principales applications de l'outil électrique. Le niveau de vibrations représente les principales formes d'utilisation de l'outil électrique. Si toutefois ce dernier est utilisé à d'autres fins, avec des outils montés différents ou s'il ne subit qu'une maintenance insuffisante, le niveau de vibrations pourra dévier de ce qui est indiqué. Cela peut accroître nettement la contrainte en vibrations sur l'ensemble de la période de travail.

Pour une estimation précise de la contrainte en vibrations, il faudrait également tenir compte des temps au cours desquels l'appareil est éteint ou bien de ceux au cours desquels il tourne certes, mais que l'utilisateur ne s'en sert pas. Cela peut réduire nettement la contrainte en vibrations sur l'ensemble de la période de travail.

Pour protéger l'utilisateur contre les effets des vibrations, définissez des mesures de sécurité supplémentaires, dont par exemple : Maintenance de l'outil électrique et des outils installés, maintien des mains au chaud, organisation des séquences de travail.



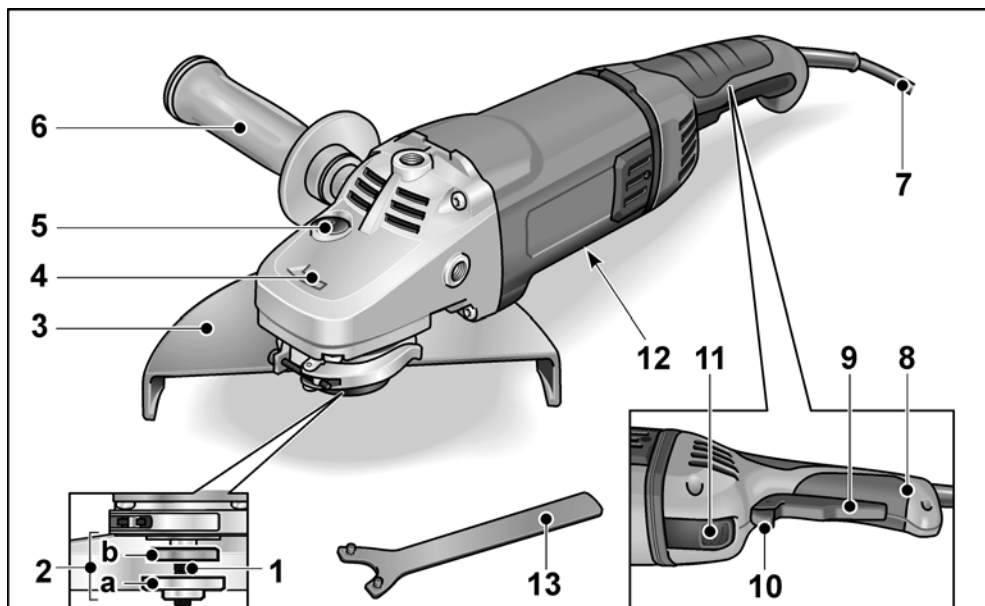
PRUDENCE !

Lorsque la pression acoustique dépasse 85 dB(A), veuillez porter un casque antibruit.

Données techniques

		L 26-6 230
Type d'appareil		Meuleuse d'angle
Ø max. de l'outil de meulage	mm	230
Épaisseur de l'outil de meulage	mm	1–10
Alésage réceptacle	mm	22,23
Filetage de broche		M14
Vitesse	tr / mn	6.500
Puissance absorbée	W	2.600
Puissance débitée	W	1.800
Poids conforme à „EPTA-procedure 1/2003“ (sans le cordon)	kg	6,35
Classe de protection		II/□
Niveau de bruit exprimé en décibels A correspondant à EN 60745 (voir « Bruits et vibrations ») :		
Niveau de pression acoustique L_{pA}	dB(A)	93
Niveau de puissance sonore L_{WA}	dB(A)	104
Marge d'incertitude K	db	3,0
Valeur totale des vibrations correspondant à EN 60745 (voir « Bruits et vibrations ») :		
Valeur émissive a_h pendant le ponçage de surfaces	m/s^2	6,4
Valeur émissive a_h pendant le tronçonnage	m/s^2	6,4
Marge d'incertitude K	m/s^2	1,5

Vue d'ensemble



- | | |
|---|--|
| <p>1 Broche</p> <p>2 Flasque taraudé
 a Ecrou de serrage
 b Bride de serrage</p> <p>3 Capot de protection à serrage rapide</p> <p>4 Boîte d'engrenages
 Avec sortie d'air et flèche directionnelle.</p> <p>5 Dispositif de blocage de la broche
 Ce dispositif sert à bloquer la broche lors d'un changement d'outil.</p> <p>6 Poignée SoftVib
 Cette poignée peut se monter à gauche, en haut et à droite.</p> <p>7 Cordon d'alimentation électrique de 4,0 m, terminé par une fiche mâle</p> | <p>8 Poignée à gâchette</p> <p>9 Interrupteur
 Pour allumer et éteindre la meuleuse.</p> <p>10 Cran anti-enclenchement / Cran d'arrêt
 Ce dispositif empêche le démarrage involontaire de l'appareil et maintient l'interrupteur (9) sur une position de marche permanente.</p> <p>11 Touche de déverrouillage
 Elle sert à faire tourner la poignée à gâchette (8) à 90°.</p> <p>12 Plaque signalétique (non représenté)</p> <p>13 Clé à ergots</p> |
|---|--|

Instructions d'utilisation

⚠ Avertissement !
 Avant d'effectuer tous travaux sur la meuleuse d'angle, débranchez la fiche mâle de la prise de courant.

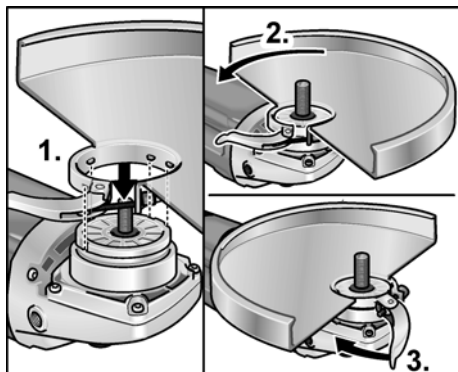
Avant la mise en service

Déballiez la meuleuse d'angle, vérifiez que la livraison est au complet et qu'elle ne comporte aucun dégâts dus au transport.

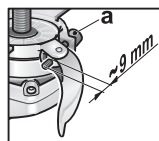
Montez le capot de protection

⚠ Avertissement !
 Lors de travaux de dégrossissage et de sectionnement, ne travaillez jamais sans capot de protection.
 Pour tronçonner, il faut utiliser un capot protecteur spécial.

- Débranchez la fiche mâle de la prise de courant.



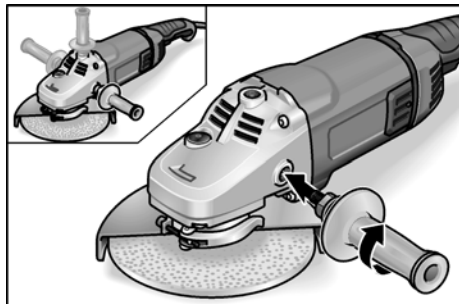
- Enfoncez le capot de protection avec son anneau de serrage sur la bride, et introduisez ce faisant la came de l'anneau dans la rainure de la bride (1.).
- Tournez le capot de protection jusque sur la position souhaitée (2.) et serrez le levier de serrage à fond (3.).



i REMARQUE
 La vis (a) doit dépasser d'env. 9 mm le filetage ; resserrer si nécessaire.

- Démontage dans le sens chronologique inverse.

Monter la poignée

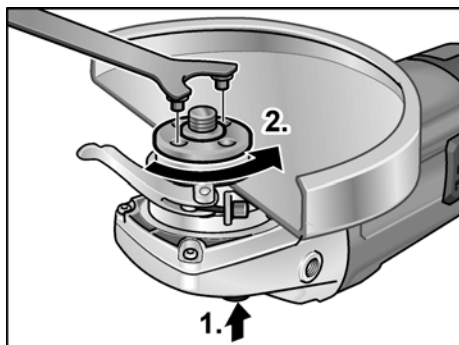


i REMARQUE
 Il est interdit d'utiliser l'outil électrique sans la poignée.

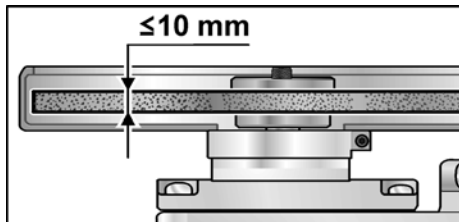
Fixer / Changer l'outil

- Débranchez la fiche mâle de la prise de courant.

Monter le disque abrasif



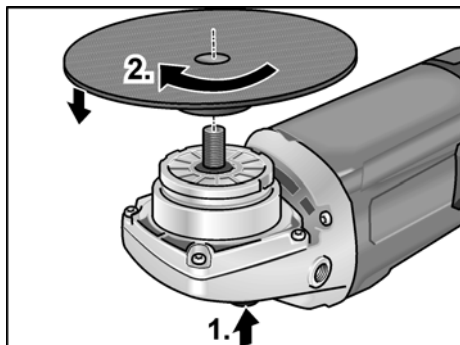
- Appuyez sur le cran d'arrêt de la broche et maintenez-le appuyé (1.).
- A l'aide de la clé à ergots, tournez l'écrou de serrage en sens inverse des aiguilles d'une montre pour le détacher de la broche, puis retirez-le (2.).



- Posez le disque de meulage dans la bonne position.
- Vissez l'écrou de serrage sur la broche avec le collet vers le haut.
- Appuyez sur le dispositif de blocage de la broche et maintenez-le appuyé.
- Serrez l'écrou avec la clé à ergots.
- Effectuez un essai de marche pour vérifier que l'outil est serré bien centré.

Fixer le plateau auto-agrippant

- Démontez le capot de protection.
- Appuyez sur le dispositif de blocage de la broche et maintenez-le appuyé (1.).
- A l'aide de la clé à ergots, tournez l'écrou de serrage en sens inverse des aiguilles d'une montre pour le détacher de la broche, puis retirez-le.
- Retirez la bride de serrage.



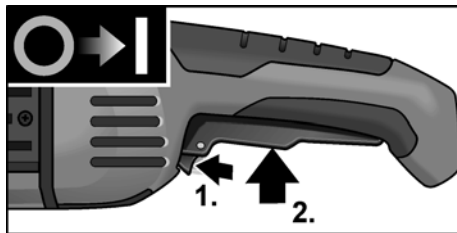
- Vissez le plateau auto-agrippant dans le sens horaire sur la broche et serrez à fond mais à la main uniquement (2.).
- Centrez le papier abrasif sur le plateau auto-agrippant et appuyez.
- Effectuez un essai de marche pour vérifier que l'outil est serré bien centré.

Essai de marche

- Branchez la fiche mâle dans la prise de courant.
- Enclenchez la meuleuse d'angle à l'aide de l'interrupteur à bascule (sans le faire encranter), puis laissez tourner la meuleuse pendant env. 30 secondes. Contrôlez l'absence de balourds et de vibrations.
- Eteignez la meuleuse d'angle.

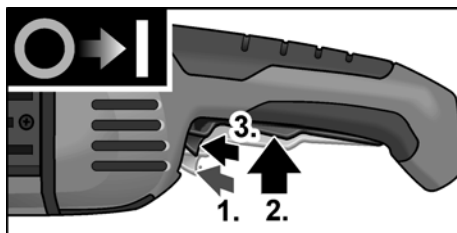
Allumage et extinction

Marche de courte durée, sans activer le cran d'arrêt

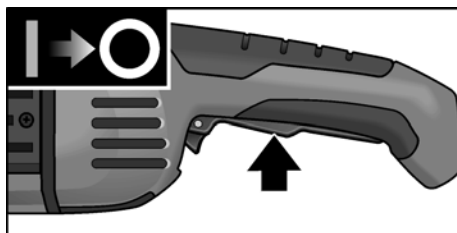


- Appuyez sur le cran anti-enclenchement et maintenez-le appuyé (1.).
- Appuyez sur l'interrupteur (2.).
- Pour éteindre la meuleuse, relâchez l'interrupteur.

Marche permanente avec encratage



- Appuyez sur le cran anti-enclenchement et maintenez-le appuyé (1.).
- Appuyez sur l'interrupteur et retenez-le (2.).
- Appuyez sur le bouton de verrouillage (3.).



- Pour éteindre l'appareil, appuyez brièvement sur l'interrupteur puis relâchez-le.



REMARQUE

Après une coupure de courant, l'appareil ne redémarre pas même s'il se trouvait en position enclenchée.

Déplacez le capot de protection

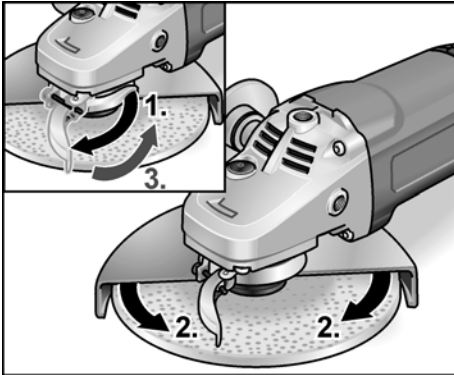
AVERTISSEMENT !

Lors de travaux de dégrossissage et de sectionnement, ne travaillez jamais sans capot de protection. Pour tronçonner, il faut utiliser un capot protecteur spécial.

PRUDENCE !

Risque de blessures !
Portez des gants de protection.

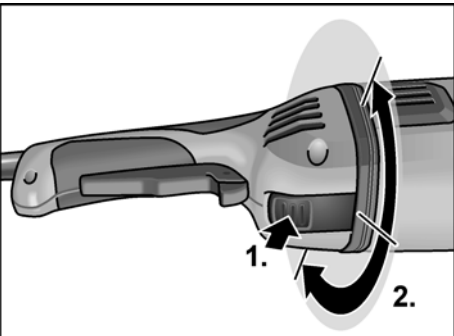
- Débranchez la fiche mâle de la prise de courant.



- Desserrez le levier de serrage (1.).
- Déplacez le capot de protection (2.).
- Resserrez à fond le levier de serrage (3.).

Modifier le réglage de poignée à gâchette

Depuis sa position médiane, la poignée à gâchette se laisse déplacer à 90° dans chaque direction.



- Appuyez sur la touche de déverrouillage (1.) puis tournez simultanément la poignée (2.).
- Relâchez la touche de déverrouillage. Veillez à ce que la touche de déverrouillage encrante dans sa position finale respective.

Consignes de travail

REMARQUE

Après que vous avez éteint l'appareil, l'outil de meulage continue de tourner brièvement.

Meulage de dégrossissage

AVERTISSEMENT !

N'utilisez jamais de disque à tronçonner pour dégrossir des pièces.

- Présentez l'outil selon un angle de 20° à 40°.
- A cette inclinaison, l'abrasion est maximale. Imprimez un mouvement de va-et-vient à la meuleuse d'angle en appuyant modérément. Ceci empêche la pièce de surchauffer et aucune décoloration n'apparaît. En outre, aucune rainure ne se forme.

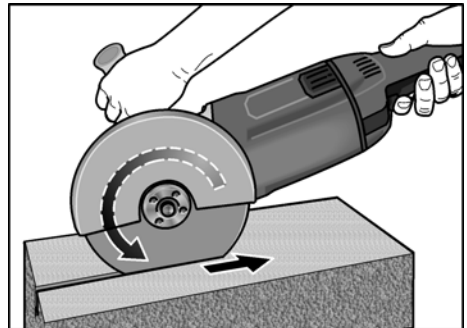
Tronçonner des pièces

AVERTISSEMENT !

Pour tronçonner, il faut utiliser un capot protecteur spécial.

Voir le catalogue d'accessoires publié par le fabricant.

- La meuleuse d'angle doit toujours progresser dans le sens opposé à celui que l'outil en rotation tend à lui imposer.



Si vous ne contretez pas le sens de progression naturel, la meuleuse sortira brutalement de la rainure.

- N'appuyez pas sur l'outil, ne le coincez pas, ne le faites pas osciller.
- Adaptez la vitesse d'avance antagoniste à la matière que vous êtes en train de travailler :
Plus la matière est dure et plus il faudra progresser lentement.

Vous trouverez des informations avancées sur les produits du fabricant à l'adresse www.flex-tools.com.

Maintenance et nettoyage

AVERTISSEMENT !

Avant d'effectuer tous travaux sur la meuleuse d'angle, débranchez la fiche mâle de la prise de courant.

Nettoyage

AVERTISSEMENT !

Lors du travail des métaux dans des conditions d'emploi intensives, de la poussière électroconductrice peut se déposer à l'intérieur du boîtier de la ponceuse. Détérioration de l'isolation protectrice ! Ne raccordez l'appareil qu'à une prise protégée par un disjoncteur différentiel réagissant dès une intensité différentielle de 30 mA.

Nettoyez régulièrement l'appareil et les ouïes de ventilation.

La fréquence des nettoyages dépend du matériau et de la durée d'utilisation.

Nettoyez régulièrement l'intérieur du boîtier et le moteur à l'aide d'air comprimé sec.

Balais de charbon

La meuleuse d'angle est équipée de balais de charbon qui, au-delà d'une certaine limite d'usure, empêchent le moteur de démarrer.

Une fois la limite d'usure atteinte, la meuleuse d'angle s'éteint automatiquement.

REMARQUE

Ne remplacez ces balais que par des pièces d'origine fournies par le fabricant. En cas d'emploi de pièces d'autres marques, le fabricant déclinera toute obligation au titre du recours en garantie.

Les ouïes d'entrée d'air situées à l'arrière permettent, pendant l'utilisation, de surveiller les étincelles des balais sur le collecteur. En présence d'une forte densité d'étincelles, éteignez immédiatement la meuleuse. Renvoyez-la à un atelier du service après-vente (SAV) agréé par le fabricant.

Réducteur

REMARQUE

Pendant la période de garantie, ne dévissez pas les vis situées contre la boîte d'engrenages. En cas de non-respect de cette consigne, le fabricant déclinera toute obligation au titre du recours en garantie.

Réparations

Ne confiez les réparations qu'à un atelier de SAV agréé par le fabricant.

Pièces de rechange et accessoires

D'autres accessoires, notamment les outils de meulage, figurent dans le catalogue du fabricant.

Vous trouverez des vues éclatées et des listes de pièces de rechange sur notre site Web :

www.flex-tools.com

Consignes pour la mise au rebut

AVERTISSEMENT !

Lorsque les appareils ont fini de servir, enlevez leur cordon d'alimentation électrique pour les rendre inutilisables.



Pays de l'UE uniquement
Ne mettez pas les outils électriques à la poubelle des déchets domestiques !

Conformément à la directive européenne 2012/19/UE visant les appareils électriques et électroniques usagés, et à sa transposition en droit national, les outils électriques ne servant plus devront être collectés séparément et introduits dans un circuit de recyclage respectueux de l'environnement.

REMARQUE

Pour connaître les possibilités de mise au rebut, veuillez consulter votre revendeur spécialisé !

Conformité C €

Nous déclarons sous notre responsabilité exclusive que le produit décrit à la rubrique « Données techniques » se conforme aux normes ou aux documents normatifs suivants :

EN 60745 conformément aux dispositions énoncées dans les directives 2014/30/UE, 2006/42/CE, 2011/65/UE.

Responsables de la documentation technique :

FLEX-Elektrowerkzeuge GmbH, R & D
Bahnhofstrasse 15, D-71711 Steinheim/Murr



Eckhard Rühle
Manager Research &
Development (R & D)

Klaus Peter Weinper
Head of Quality
Department (QD)

06/06/2016; FLEX-Elektrowerkzeuge GmbH
Bahnhofstrasse 15, D-71711 Steinheim/Murr

Exclusion de responsabilité

Le fabricant et son représentant ne pourront être tenus responsables des dommages et du bénéfice perdu en raison d'une interruption du fonctionnement de l'affaire, provoqués par le produit ou par l'impossibilité de l'utiliser.

Le fabricant et son représentant ne pourront être tenus responsables des dommages provoqués par une utilisation inexperte du produit ou par son utilisation en association avec les produits d'autres fabricants.

Indice

Simboli utilizzati	36
Simboli sull'apparecchio	36
Per la vostra sicurezza	36
Rumore e vibrazione	40
Dati tecnici	41
Guida rapida	42
Istruzioni per l'uso	43
Manutenzione e cura	46
Istruzioni per la rottamazione e lo smaltimento	46
Conformità C €	47
Esclusione della responsabilità	47

Simboli utilizzati

PERICOLO!

Indica un pericolo imminente.
In caso d'inosservanza dell'avvertenza, pericolo di morte o di ferite gravi.

PRUDENZA!

Indica una situazione eventualmente pericolosa. In caso d'inosservanza dell'avviso, pericolo di ferite o danni materiali.

AVVISO

Indica consigli per l'impiego ed informazioni importanti.

Simboli sull'apparecchio



Prima della messa in funzione leggere le istruzioni per l'uso!



Indossare occhiali protettivi!



Classe di protezione II (isolato completamente)



Avvertenza per lo smaltimento dell'apparecchio dismesso (vedi pagina 46)

Per la vostra sicurezza



PERICOLO!

Prima di usare la smerigliatrice angolare, leggere e comportarsi secondo:

- queste istruzioni per l'uso,
- le «Istruzioni di sicurezza generali» per l'uso di elettrotensili, nell'accluso fascicolo (Scritti N°: 315.915),
- le regole e le norme per la prevenzione degli infortuni vigenti nel luogo d'impiego.

Questa smerigliatrice angolare è costruita secondo l'attuale stato della tecnica e le regole tecniche di sicurezza riconosciute. Tuttavia nel suo impiego possono derivare pericoli per l'incolumità e la vita dell'utilizzatore e di terzi, nonché danni alla macchina o ad altri beni materiali. La smerigliatrice angolare deve essere impiegata solo

- per l'uso regolare previsto,
- in perfetto stato tecnico di sicurezza.

Eliminare immediatamente i guasti che pregiudicano la sicurezza.

Avvertenze di sicurezza per smerigliatrici angolari

- Questa smerigliatrice angolare è prevista
- per l'impiego professionale nell'industria e nell'artigianato,
 - per smerigliare e troncare metallo e pietra con taglio a secco; per la troncatura utilizzare una speciale cuffia di protezione da taglio,
 - per la rettifica in piano con fogli abrasivi su un platorello previsto per la velocità di rotazione della macchina,
 - per l'impiego con utensili da rettifica ed accessori indicati in questo manuale o consigliati dal produttore.

Non sono ammessi per es., dischi per fresatrici a catena, lame da sega.

Avvertenze di sicurezza per smerigliatrici angolari



PERICOLO!

Leggere tutte le avvertenze di sicurezza, le istruzioni con relative illustrazioni e le specifiche fornite con l'utensile elettrico. La mancata ottemperanza alle avvertenze e alle istruzioni può dare luogo a scosse elettriche, a incendi e/o a lesioni serie. Conservare tutte le avvertenze di sicurezza e le istruzioni per poterle consultare in futuro.

Istruzioni di sicurezza generali per lavori di levigatura, levigatura con carta vetrata e troncatura

- Utilizzare questo elettroutensile come levigatrice, smerigliatrice a carta abrasiva e troncatrice. Osservare tutte le istruzioni di sicurezza, indicazioni, illustrazioni e dati consegnati con l'apparecchio. In caso di mancata osservanza delle istruzioni seguenti, possibilità di scossa elettrica, incendio e/o lesioni gravi.
- Questo elettroutensile non è idoneo per lavori con spazzole metalliche e per lucidare. Gli impieghi, per i quali l'elettroutensile non è previsto, possono causare pericoli e lesioni.
- Non usare accessori, che non siano stati espressamente previsti e raccomandati dal costruttore per questo elettroutensile. Il solo fatto che l'accessorio può essere fissato a questo elettroutensile non garantisce un uso sicuro.
- Il numero di giri consentito dell'utensile montato deve essere come minimo uguale al numero di giri massimo indicato sull'elettroutensile. L'accessorio che gira ad una velocità superiore a quella consentita può frantumarsi ed essere proiettato tutt'intorno.
- Il diametro esterno e lo spessore dell'utensile montato devono corrispondere alle dimensioni indicate dell'elettroutensile. Gli utensili con caratteristiche sbagliate non possono essere schermati o controllati adeguatamente.
- Accessori con filetto riportato devono essere adatti in modo preciso alla filettatura dell'alberino. Negli accessori che vengono montati tramite flangia, il diametro del foro dell'accessorio deve corrispondere al diametro di alloggiamento della flangia. Accessori che non vengono fissati in modo preciso all'elettroutensile non ruotano in modo uniforme, vibrano molto forte e possono provocare la perdita del controllo.
- Non impiegare utensili danneggiati. Prima di ogni utilizzo controllare i portautensili e gli accessori ed accertarsi che sui dischi abrasivi non vi siano scheggiature o crepature, che il platello non sia soggetto ad incrinature, crepature o forte usura e che le spazzole metalliche non abbiano fili metallici allentati oppure rotti. In caso di caduta dell'elettroutensile o dell'utensile, controllare se hanno subito danni, o montare un utensile di lavoro privo di danni. Dopo avere controllato e montato l'utensile di lavoro, allontanare le persone che sono nelle vicinanze dal piano di rotazione dell'utensile e fare girare l'apparecchio per un minuto al massimo numero di giri. In questo tempo di prova, gli utensili montati che presentano danni per lo più si rompono.
- Indossare l'equipaggiamento protettivo personale. A seconda dell'impiego, usare la protezione integrale per il viso, la protezione per gli occhi oppure occhiali protettivi. Se necessario, indossare la maschera antipolvere, la protezione per l'udito, guanti protettivi o il grembiule speciale, che impedisce il contatto con piccole particelle di abrasivo e di materiale. Gli occhi devono essere protetti contro corpi estranei volanti, che hanno origine in diversi impieghi. La maschera antipolvere o maschera di respirazione deve filtrare la polvere che si sviluppa durante l'impiego. In caso di lunga esposizione a forte rumore, vi è la possibilità di danni all'udito.

- **In presenza di altre persone, prestare attenzione alla loro distanza di sicurezza dalla vostra zona di lavoro.**

Chiunque entri nella zona di lavoro deve indossare l'equipaggiamento protettivo personale.

Frammenti di materiale lavorato o di utensili montati che si rompono possono essere proiettati e causare anche lesioni all'esterno dell'area di lavoro diretta.

- **Quando si eseguono lavori, durante i quali l'utensile montato potrebbe toccare linee elettriche nascoste oppure il suo stesso cavo di alimentazione, afferrare l'elettro utensile solo sulle superfici di presa isolate.**

Il contatto con una linea elettrica sotto tensione può mettere sotto tensione anche le parti metalliche dell'elettro utensile e provocare una scossa elettrica.

- **Tenere il cavo di alimentazione lontano da utensili montati in rotazione.**

In caso di perdita del controllo dell'apparecchio, il cavo di alimentazione potrebbe essere troncato oppure potrebbe avvolgersi sull'utensile in rotazione avvicinandolo così alla vostra mano oppure al braccio.

- **Non deporre mai l'elettro utensile, prima che l'utensile montato sia completamente fermo.**

L'utensile montato in rotazione può entrare in contatto con la superficie di appoggio, causando così la perdita del vostro controllo sull'elettro utensile.

- **Non tenere l'elettro utensile in funzione durante il trasporto.**

A causa del contatto accidentale con l'utensile in rotazione il vostro abbigliamento s'impiglia nell'utensile e così lo avvicina e lo fa penetrare nel vostro corpo.

- **Pulire regolarmente le fessure di ventilazione dell'elettro utensile.**

La ventola del motore attira la polvere nella carcassa, ed un forte accumulo di polvere metallica può causare pericoli elettrici.

- **Non usare l'elettro utensile in prossimità di materiali infiammabili.**

Le scintille possono incendiare questi materiali.

- **Non usare utensili montati, che richiedono l'impiego di refrigeranti liquidi.**

L'impiego di acqua o di altri liquidi di raffreddamento può causare una scossa elettrica.

Contraccolpo e corrispondenti istruzioni di sicurezza

Il contraccolpo è l'improvvisa reazione di un utensile montato in rotazione che s'incestra o si blocca, come disco abrasivo, mola a tazza, spazzola metallica ecc.

L'incestrarsi o bloccarsi provoca un arresto improvviso dell'utensile in rotazione.

A causa di ciò un elettro utensile, che non è mantenuto saldamente, subisce nel punto di arresto un'accelerazione nel senso di rotazione contrario a quello dell'utensile montato.

Se ad es. una mola s'inceppa o incastra nel pezzo, il bordo della mola immersa nel pezzo può restare incastrato e provocare così la rottura della mola o oppure un contraccolpo. La mola si avvicina in tal caso all'operatore o si allontana da lui, a seconda del senso di rotazione della mola nel punto di arresto. In tal caso le mole possono anche rompersi.

Un contraccolpo è la conseguenza di un uso errato o imperfetto dell'elettro utensile.

Esso può essere impedito per mezzo di idonee precauzioni, come in seguito descritto.

- **Afferrare saldamente l'elettro utensile e assumere con il corpo e le braccia una posizione, nella quale sia possibile intercettare le forze di contraccolpo. Se disponibile, usare sempre l'impugnatura supplementare, al fine di avere il massimo controllo possibile sulle forze di contraccolpo o sulle coppie di reazione durante l'accelerazione.**

Attraverso idonee precauzioni, l'operatore riesce a controllare le forze di contraccolpo e di reazione.

- **Non avvicinare mai la mano agli utensili in rotazione.**

In caso di contraccolpo l'utensile impiegato può raggiungere la mano.

- **Evitare con il proprio corpo la zona, verso la quale l'elettrotensile si muove in caso di un contraccolpo.**

Il contraccolpo spinge l'elettrotensile in direzione opposta al senso di rotazione della mola nel punto di arresto.

- **Lavorare con precauzione particolare negli angoli, sugli spigoli vivi, ecc. Impedire il rimbalzo o il bloccarsi dell'utensile montato sulla superficie lavorata.**

L'utensile in rotazione tende ad incastrarsi in prossimità di angoli, spigoli acuti oppure in caso di rimbalzo. Questo provoca una perdita di controllo oppure un contraccolpo.

- **Non impiegare lame per seghe a catena o lame per sega dentate.**

Questi utensili provocano spesso in contraccolpo o la perdita di controllo sull'elettrotensile.

Avvertenze di sicurezza speciali per la levigatura e troncatura

- **Usare esclusivamente mole approvate per questo elettrotensile e la cuffia di protezione prevista per queste mole.**
Le mole non previste per questo elettrotensile non possono essere adeguatamente schermate e perciò non sono sicure.
- **Dischi abrasivi piegati a gomito devono essere montati in modo tale che la loro superficie abrasiva non sporga oltre il piano del bordo della cuffia di protezione.**
Un disco abrasivo montato in modo non corretto che sporge dal piano del bordo della cuffia di protezione non può essere schermato sufficientemente.
- **La cuffia di protezione deve essere applicata in modo sicuro all'elettrotensile e deve essere regolata in modo tale da poter garantire il massimo possibile di sicurezza, questo significa che la parte dell'utensile abrasivo rivolta verso l'operatore, deve essere ridotta al minimo possibile.** La cuffia di protezione protegge l'operatore da frammenti, da contatto accidentale con l'utensile abrasivo nonché da scintille che possono far prendere fuoco ai vestiti.

- **Usare le mole solo per le possibilità d'impiego raccomandate. Ad esempio: non levigare mai con la superficie laterale di una mola per troncare.**

Le mole per troncare sono destinate all'asportazione di materiale con il bordo della mola. L'effetto di forza laterale su questi corpi abrasivi può provocarne la rottura.

- **Usare sempre flange di serraggio prive di danni, della grandezza e forma adatte alla mola scelta.**

Le flange adatte supportano la mola riducendo così il pericolo della sua rottura. Flange e mole per troncare possono essere diverse dalle flange per altri tipi di mole abrasive.

- **Non utilizzare mole consumate di elettrotensili più grandi.**

Le mole per elettrotensili più grandi non sono previste per le maggiori velocità di rotazione degli elettrotensili più piccoli e possono rompersi.

Ulteriori avvertenze di sicurezza speciali per la troncatura

- **Evitare il bloccaggio del disco da taglio oppure una pressione di spinta eccessiva. Non eseguire tagli eccessivamente profondi.**

Un sovraccarico del disco da taglio aumenta la sollecitazione su di esso e la sua tendenza ad inclinarsi o bloccarsi e di conseguenza la possibilità di un contraccolpo o della rottura del corpo abrasivo.

- **Mantenersi a distanza dalla zona avanti e dietro al disco da taglio in rotazione.**

Quando muovete il disco da taglio nel pezzo con movimento in allontanamento dal vostro corpo, in caso di un rimbalzo l'elettrotensile può essere scaraventato direttamente verso di voi con il disco in rotazione.

- **Se il disco si blocca o se interrompete il lavoro, spegnete l'elettrotensile e mantenete in posizione sul pezzo finché il disco non si è completamente fermato.**

Non cercate mai di estrarre il disco ancora in rotazione dall'interno del taglio, altrimenti vi è pericolo di un contraccolpo. In caso di bloccaggio accertare ed eliminare la causa.

- **Non riaccendere l'elettrotensile quando il disco è ancora nell'interno del pezzo. Attendere che il disco da taglio abbia raggiunto la massima velocità, prima di riprendere con precauzione il taglio.**

Altrimenti il disco può incepparsi, saltare fuori dal pezzo o causare un contraccolpo.

- **Per evitare il rischio di contraccolpo a causa dell'incepparsi del disco da taglio, sostenere le piastre o i grandi pezzi lavorati.**

I pezzi grandi possono flettersi sotto il loro stesso peso. Il pezzo deve essere sostenuto sui entrambi i lati del disco da taglio, vale a dire sia in prossimità del taglio sia dei bordi.

- **Prestare molta attenzione nei «tagli a tasca» in esistenti pareti o in altre zone non visibili.**

Il disco da taglio durante l'immersione, nel taglio di tubazioni del gas o dell'acqua, di condutture elettriche o di altri oggetti può provocare un contraccolpo.

Avvertenze di sicurezza speciali per la smerigliatura con carta vetrata

- **Non usare fogli abrasivi sovradimensionati, ma seguire le indicazioni del produttore sulla dimensione del foglio abrasivo.**

I fogli abrasivi che superano la grandezza del platorello possono provocare lesioni e condurre al bloccaggio, allo strappo del foglio abrasivo oppure al contraccolpo.

Ulteriori avvertenze di sicurezza

- La tensione di rete e l'indicazione di tensione sulla targhetta d'identificazione devono coincidere.
- Premere l'arresto dell'alberino solo quando l'utensile di rettifica è fermo.

Rumore e vibrazione



AVVISO

I valori per il livello di rumore stimato A ed i valori totali di vibrazione risultano dalla tabella „Dati tecnici“.

I valori di rumore e vibrazione sono stati rilevati secondo EN 60745.



PRUDENZA!

I valori di misura indicati sono validi solo per apparecchi nuovi. Nell'impiego quotidiano i valori di rumore e vibrazione cambiano.



AVVISO

Il livello di vibrazioni indicato in queste istruzioni è stato misurato conformemente ad un procedimento di misura standardizzato in EN 60745 e può essere utilizzato per il confronto tra elettrotensili.

Esso è idoneo anche per una valutazione temporanea della sollecitazione da vibrazioni. Il livello di vibrazioni indicato rappresenta gli impieghi principali dell'elettrotensile. Se tuttavia l'elettrotensile viene impiegato per altri usi, con diverso utensile montato o manutenzione insufficiente, il livello di vibrazioni può differire.

Questo può aumentare notevolmente la sollecitazione da vibrazioni per tutta la durata del lavoro.

Per un'esatta stima della sollecitazione da vibrazioni si devono considerare anche i tempi, nei quali l'apparecchio è spento oppure è in funzione, ma non è effettivamente impiegato. Questo può ridurre notevolmente la sollecitazione da vibrazioni per tutto il periodo di lavoro.

Per proteggere l'operatore dall'effetto delle vibrazioni, stabilire misure di sicurezza aggiuntive, come ad esempio: manutenzione dell'elettrotensile e degli utensili impiegati, riscaldamento delle mani, organizzazione delle procedure di lavoro.



PRUDENZA!

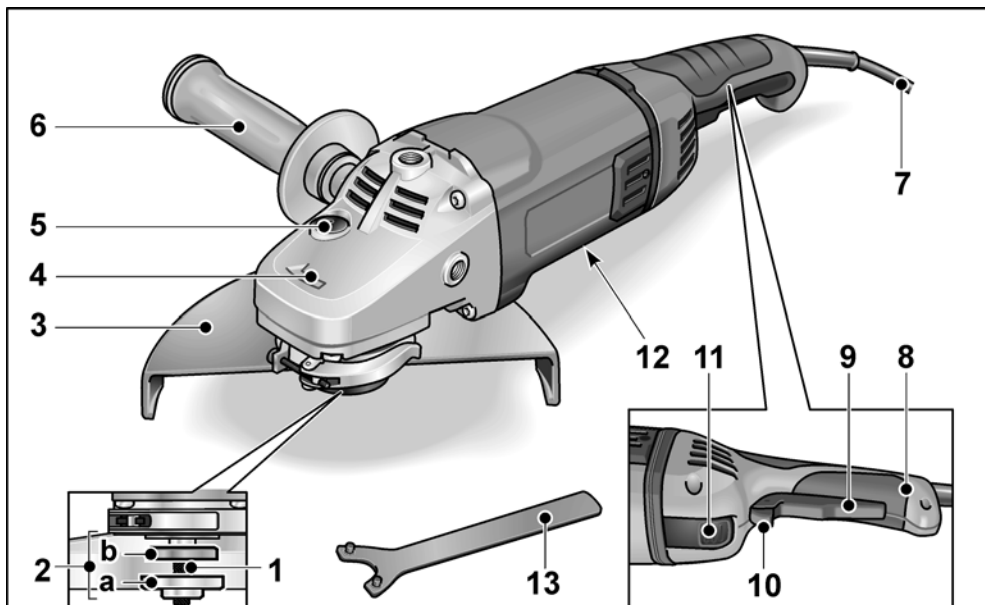
In caso di pressione acustica superiore a 85 dB(A) indossare la protezione acustica.

Dati tecnici

		L 26-6 230
Tipo di apparecchio		Smerigliatrice angolare
Max. Ø utensile di rettifica	mm	230
Spessore utensile di rettifica	mm	1–10
Foro di montaggio	mm	22,23
Filettatura del mandrino		M14
Giri	rpm.	6.500
Potenza assorbita	W	2.600
Potenza resa	W	1.800
Peso secondo la „EPTA-procedure 1/2003“ (senza cavo)	kg	6,35
Classe di protezione		II/□
Livello rumore stimato A conforme alla norma EN 60745 (vedi «Rumore e vibrazione»):		
Livello di pressione acustica L_{pA}	dB(A)	93
Livello di potenza acustica L_{WA}	dB(A)	104
Insicurezza K	db	3,0
Valore totale di vibrazione conforme alla norma EN 60745 (vedi «Rumore e vibrazione»):		
Valore di emissione a_h nella rettifica di superfici	m/s^2	6,4
Valore di emissione a_h nella troncatura	m/s^2	6,4
Insicurezza K	m/s^2	1,5

Guida rapida

In questo libretto di istruzioni sono descritti diversi elettroutensili. La rappresentazione grafica può differire nei dettagli dall'elettroutensile acquistato.



- | | |
|--|---|
| <p>1 Alberino</p> <p>2 Flangia filettata
 a Dado di serraggio
 b Flangia di serraggio</p> <p>3 Cuffia a serraggio rapido</p> <p>4 Testa ingranaggi
 Con uscita aria e freccia per il senso di rotazione.</p> <p>5 Arresto alberino
 Per bloccare l'alberino nella sostituzione dell'utensile di rettifica.</p> <p>6 Impugnatura SoftVib
 Impugnatura per montaggio superiore e laterale destro.</p> <p>7 Cavo d'alimentazione 4,0 m con spina</p> | <p>8 Impugnatura con interruttore</p> <p>9 Interruttore
 Per accendere e spegnere.</p> <p>10 Blocco d'accensione/Pulsante d'arresto
 Impedisce l'avviamento indesiderato dell'apparecchio e blocca l'interruttore (9) in servizio continuo.</p> <p>11 Pulsante di sblocco
 Per ruotare l'impugnatura con interruttore (8) di 90° su ogni lato.</p> <p>12 Targhetta d'identificazione (non rappresentato)</p> <p>13 Chiave a denti</p> |
|--|---|

Istruzioni per l'uso

PERICOLO!

Prima di qualsiasi lavoro alla smerigliatrice angolare, estrarre la spina d'alimentazione.

Prima della messa in funzione

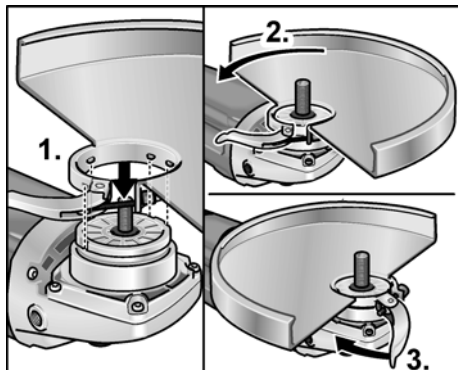
Disimballare la smerigliatrice angolare e controllare la completezza della fornitura e l'eventuale presenza di danni di trasporto.

Montare la cuffia di protezione

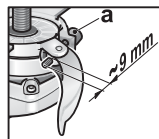
PERICOLO!

Nei lavori di sgrosso e tronatura non lavorare mai senza cuffia di protezione. Per la tronatura utilizzare una speciale cuffia di protezione da taglio.

- Estrarre la spina d'alimentazione.



- Inserire la cuffia di protezione con l'anello di serraggio sulla flangia di serraggio, ciò facendo inserire i risalti dell'anello di serraggio nella scanalatura della flangia (1.).
- Ruotare la cuffia di protezione nella posizione desiderata (2.) e stringere la leva di serraggio (3.).

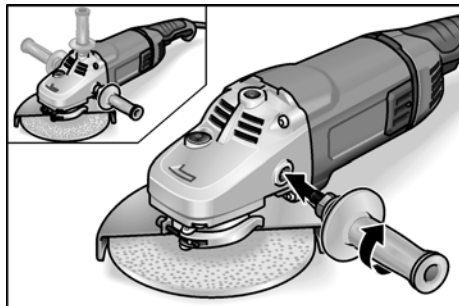


AVVISO

La vite (a) deve sporgere di circa 9 mm dalla filettatura; riserrare se necessario.

- Smontaggio nell'ordine inverso.

Montare la maniglia



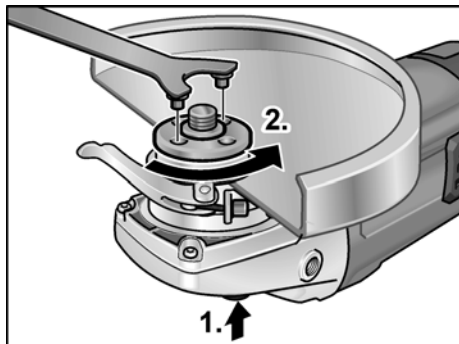
AVVISO

È vietato l'uso dell'elettro utensile privo di impugnatura.

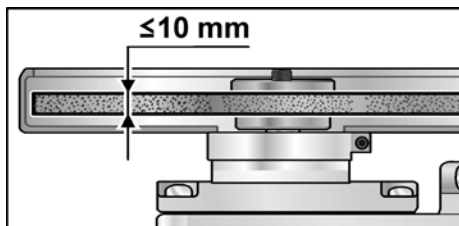
Fissare/sostituire l'utensile

- Estrarre la spina d'alimentazione.

Montare la mola



- Premere e mantenere premuto l'arresto dell'alberino (1.).
- Con la chiave a denti svitare il dado di serraggio dall'alberino in senso antiorario e smontarlo (2.).

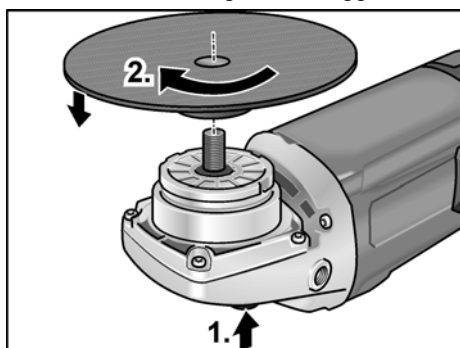


- Inserire la mola nella posizione corretta.

- Avvitare sull'alberino il dado di serraggio con il collare rivolto verso l'alto.
- Premere l'arresto dell'alberino e mantenerlo premuto.
- Stringere il dado di serraggio con la chiave a denti.
- Eseguire una prova di funzionamento, per controllare il serraggio centrato dell'utensile.

Fissare il platorello velcro

- Smontare la cuffia di protezione.
- Premere l'arresto dell'alberino e mantenerlo premuto (1.).
- Con la chiave a denti svitare il dado di serraggio dall'alberino in senso antiorario e smontarlo.
- Rimuovere la flangia di serraggio.



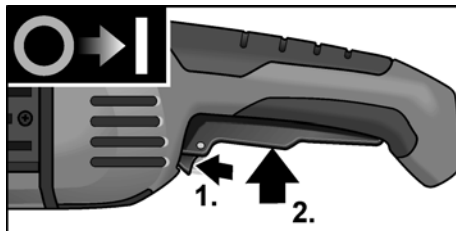
- Avvitare il platorello velcro in senso orario sul mandrino e stringerlo a mano (2.).
- Appoggiare e comprimere il disco di carta abrasiva centrato sul platorello velcro.
- Eseguire una prova di funzionamento, per controllare il serraggio centrato dell'utensile.

Prova di funzionamento

- Inserire la spina d'alimentazione nella presa.
- Accendere la smerigliatrice angolare con l'interruttore a bilico (senza arrestarlo) e tenere la smerigliatrice in funzione per ca. 30 secondi. Controllare eventuali squilibri e vibrazioni.
- Spegnerla la smerigliatrice angolare.

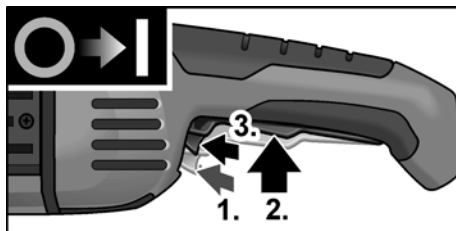
Accendere e spegnere

Servizio discontinuo senza arresto del bilico

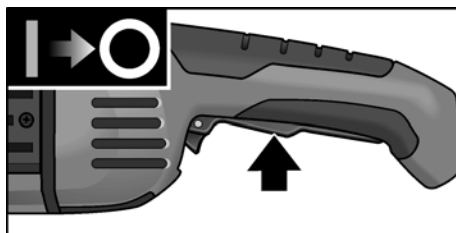


- Premere e mantenere premuto il blocco d'accensione (1.).
- Premere l'interruttore (2.).
- Per spegnere rilasciare l'interruttore.

Servizio continuo con arresto del bilico



- Premere e mantenere premuto il blocco d'accensione (1.).
- Premere e mantenere premuto l'interruttore (2.).
- Premere il pulsante di arresto (3.).



- Per spegnere premere brevemente e rilasciare l'interruttore.



AVVISO

Dopo un'interruzione dell'alimentazione elettrica, l'apparecchio rimasto acceso non si rimette in funzione.

Spostare la cuffia di protezione

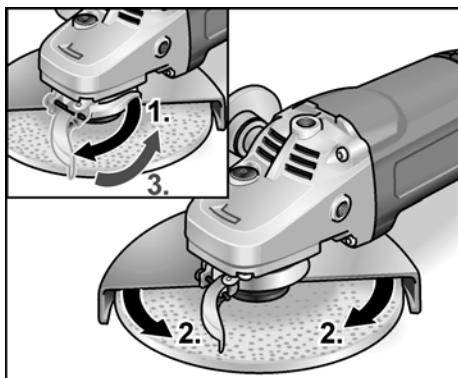
PERICOLO!

Nei lavori di sgrosso e troncatura non lavorare mai senza cuffia di protezione. Per la troncatura utilizzare una speciale cuffia di protezione da taglio.

PRUDENZA!

Pericolo di ferite! Indossare guanti protettivi.

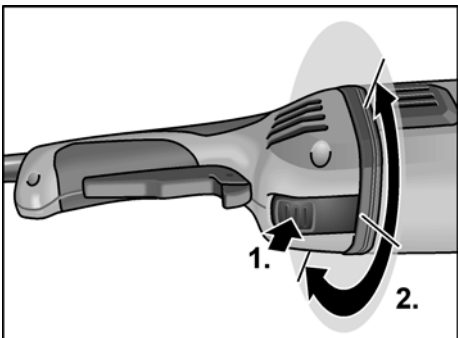
- Estrarre la spina d'alimentazione.



- Allentare la leva di bloccaggio (1.).
- Spostare la cuffia di protezione (2.).
- Stringere di nuovo la leva di serraggio (3.).

Regolare l'impugnatura con interruttore

L'impugnatura con interruttore può ruotare dalla posizione centrale in ogni direzione di 90°.



- Premere il pulsante di sblocco (1.) e ruotare contemporaneamente l'impugnatura con interruttore (2.).

- Rilasciare il pulsante di sblocco. **Attenzione che il pulsante di sblocco faccia presa nella rispettiva posizione terminale!**

Istruzioni per il lavoro

AVVISO

Dopo lo spegnimento l'utensile di rettifica continua a ruotare brevemente per inerzia.

Rettifica di grosso

PERICOLO!

Per la rettifica di grosso non usare mai mole per troncare.

- Per la migliore asportazione, angolo d'incidenza 20°–40°.
- Muovere la smerigliatrice angolare con moderata pressione in avanti e indietro. Ciò facendo il pezzo non si riscalda eccessivamente e non subentrano alterazioni di colore; inoltre non si formano rigature.

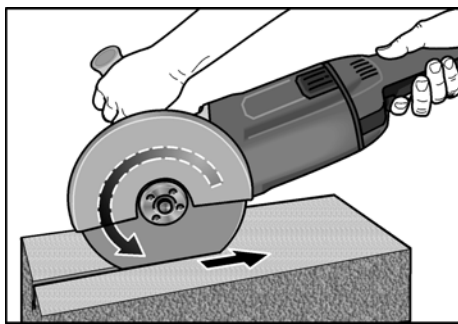
Taglio con la mola

PERICOLO!

Per la troncatura utilizzare una speciale cuffia di protezione da taglio.

Vedi il catalogo accessori del produttore.

- La smerigliatrice angolare deve lavorare sempre in rotazione discorde.



Altrimenti sussiste pericolo di salto incontrollato fuori dalla fessura di taglio.

- Non premere, non inclinare lateralmente, non oscillare.
- Adeguare l'avanzamento al tipo di materiale da lavorare: quanto più duro, tanto più lentamente.

Altre informazioni sui prodotti del produttore www.flex-tools.com.

Manutenzione e cura

PERICOLO!

Prima di qualsiasi lavoro alla smerigliatrice angolare, estrarre la spina d'alimentazione.

Pulizia

PERICOLO!

Nella lavorazione di metalli, in caso d'impiego in condizioni estreme, nell'interno della carcassa può accumularsi polvere conduttrice. Pregiudizio per l'isolamento protettivo! Collegare la macchina tramite un interruttore differenziale (corrente di scatto 30 mA).

Pulire regolarmente l'apparecchio e le fessure di ventilazione.

La frequenza dipende dal materiale lavorato e dalla durata dell'uso.

Soffiare regolarmente con aria compressa secca l'interno della carcassa con il motore.

Spazzole di carbone

La smerigliatrice angolare è dotata di spazzole di carbone di sicurezza.

Quando il limite di usura delle spazzole è stato raggiunto, la smerigliatrice angolare si disinserisce automaticamente.

AVVISO

Per la sostituzione usare solo parti originali del produttore. In caso di uso di prodotti d'altra provenienza si estinguono i doveri di garanzia del produttore.

Attraverso le aperture di entrata aria posteriori si può osservare lo scintillio delle spazzole durante il funzionamento.

Se lo scintillio è eccessivo, spegnere immediatamente la smerigliatrice angolare.

Affidare la smerigliatrice angolare ad un'officina del servizio assistenza clienti autorizzata dal produttore.

Meccanismo

AVVISO

Durante il periodo di garanzia, non svitare le viti sulla testa ingranaggi. In caso d'inosservanza si estinguono i doveri di garanzia del produttore.

Riparazioni

Fare eseguire le riparazioni esclusivamente da un'officina del servizio assistenza clienti autorizzata dal produttore.

Ricambi ed accessori

Per altri accessori, specialmente utensili di rettifica, consultare i cataloghi del produttore.

Per i disegni esplosi e le liste dei ricambi consultare il nostro sito:

www.flex-tools.com

Istruzioni per la rottamazione e lo smaltimento

PERICOLO!

Rendere inservibili gli apparecchi fuori uso eliminando il cavo d'alimentazione.



Solo per paesi dell'UE

Non gettare elettroutensili nei rifiuti domestici!

Secondo la Direttiva europea 2012/19/UE sui rifiuti di apparecchiature elettriche ed elettroniche e sua conversione nel diritto nazionale, gli elettroutensili dimessi devono essere raccolti separatamente ed avviati ad un riciclaggio ecologico.



AVVISO

Informarsi presso il rivenditore specializzato sulle possibilità di rottamazione.

Conformità C E

Dichiariamo sotto nostra esclusiva responsabilità, che il prodotto descritto sotto «Dati tecnici» è conforme alle seguenti norme o documenti normativi:

EN 60745 ai sensi delle disposizioni delle direttive 2014/30/UE, 2006/42/CE, 2011/65/UE.

Il responsabile della documentazione tecnica:
FLEX-Elektrowerkzeuge GmbH, R & D
Bahnhofstrasse 15, D-71711 Steinheim/Murr



Eckhard Rühle
Manager Research &
Development (R & D)

Klaus Peter Weinper
Head of Quality
Department (QD)

06/06/2016; FLEX-Elektrowerkzeuge GmbH
Bahnhofstrasse 15, D-71711 Steinheim/Murr

Esclusione della responsabilità

Il produttore ed il suo rappresentante non rispondono di danni e lucro cessante derivanti da interruzione dell'esercizio dell'attività causata dal prodotto o da impossibilità d'utilizzazione del prodotto.

Il costruttore ed il suo rappresentante non rispondono di danni causati da uso improprio o in combinazione con prodotti di altri produttori.

Índice

Símbolos empleados	48
Símbolos en el aparato	48
Para su seguridad	48
Ruidos y vibraciones	52
Datos técnicos	53
De un vistazo	54
Indicaciones para el uso	55
Mantenimiento y cuidado	58
Indicaciones para la depolución	58
Conformidad C E	59
Exclusión de la garantía	59

Símbolos empleados



¡ADVERTENCIA!

Indica un peligro inminente.

En caso de incumplimiento, existe peligro de muerte o lesiones de la mayor gravedad.



¡PRECAUCIÓN!

Indica una situación posiblemente peligrosa. El incumplimiento implica el peligro de lesiones o daños materiales.



NOTA

Indica consejos para el uso e informaciones importantes.

Símbolos en el aparato



¡Lea las instrucciones antes de poner en funcionamiento el equipo!



¡Utilice protección para la vista!



Tipo de protección II (aislamiento total)



Indicaciones para la eliminación de la máquina en desuso (ver la página 58)

Para su seguridad



¡ADVERTENCIA!

Leer antes de utilizar la amoladora angular y obrar según se indica:

- las instrucciones de funcionamiento presentes,
- las «Indicaciones generales de seguridad» en el uso de herramientas eléctricas en el cuadernillo adjunto (nº de texto: 315.915),
- las reglas y prescripciones para la prevención de accidentes vigentes en el lugar.

Esta amoladora angular, fue construida según el estado actual de la técnica y las reglas de técnicas de seguridad reconocidas.

A pesar de ello, pueden producirse riesgos para la vida y salud del operario durante su uso, o bien daños en la máquina u otros valores. La amoladora angular deberá utilizarse exclusivamente

- para trabajos adecuados a su función,
- en estado óptimo de condiciones de técnicas de seguridad.

Deben eliminarse inmediatamente todas aquellas perturbaciones que afecten la seguridad.

Utilización adecuada a su función

Esta amoladora angular está destinada

- a su uso profesional en la industria y el oficio,
- para amolar y tronzar metal y piedras en procedimiento seco; para el tronzado debe utilizarse una cubierta de protección especial para esta operación,
- para el pulido superficial con hojas asentadas sobre un plato de apoyo diseñados para una velocidad de giro propia de la máquina,
- para su utilización con herramientas amoladoras y accesorios indicados en estas instrucciones o bien recomendadas por el fabricante.

No están autorizadas, p. ej., discos fresadores a cadena u hojas de sierra.

Instrucciones de seguridad para amoladoras angulares



¡ADVERTENCIA!

Lea todas las indicaciones de seguridad, instrucciones, figuras y especificaciones suministradas con la herramienta eléctrica.

Omisiones en el cumplimiento de las indicaciones de seguridad y las instrucciones pueden ser causa de descargas eléctricas, incendios y/o lesiones de gravedad.

Conserve todas las indicaciones de seguridad e instrucciones en sitio seguro.

Advertencias de peligro generales al realizar trabajos de amolado, lijado y tronzado

- Esta herramienta eléctrica debe utilizarse como amoladora, amoladora con papel de lija y tronzadora. Tener en cuenta todas las advertencias de seguridad, instrucciones, representaciones y datos que se entregan conjuntamente con este equipo.

En caso de ignorar estas advertencias, se corre peligro de descargas eléctricas, incendios y/o lesiones graves.

- Esta herramienta eléctrica no es adecuada para tareas con cepillos de acero y para el pulido.
Usos para los cuales es inadecuado el equipo eléctrico, pueden causar peligros y lesiones.
- Utilizar exclusivamente accesorios que hayan sido aprobadas específicamente por el fabricante, para su uso con esta herramienta eléctrica.
El solo hecho de poder sujetar el accesorio en la herramienta eléctrica, no garantiza que su uso presente la seguridad necesaria.
- La velocidad de giro de la herramienta utilizada debe ser como mínimo del valor que aquella indicada en el equipo eléctrico.
Accesorios que giran a velocidades superiores que las permitidas, pueden destrozarse, haciendo volar los trozos por los alrededores.

- Las dimensiones externas y el espesor de la herramienta utilizada debe corresponder a las medidas indicadas en el equipo eléctrico.

Herramientas de aplicación mal dimensionadas, no pueden protegerse o controlarse de modo suficiente.

- Los útiles de fijación a rosca deberán ajustar exactamente en la rosca del husillo. En los útiles de fijación por brida su diámetro de encaje deberá ser compatible con el de alojamiento en la brida. Los útiles que no vayan fijados exactamente sobre la herramienta eléctrica giran descentrados, vibran mucho, y pueden hacerle perder el control sobre el aparato.
- No use útiles dañados. Antes de cada uso inspeccione el estado de los útiles con el fin de detectar, p.ej., si están desportillados o fisurados los útiles de amolar, si está agrietado o muy desgastado el plato lijador, o si las púas de los cepillos de alambre están flojas o rotas. Si se le cae la herramienta eléctrica o el útil, inspeccione si han sufrido algún daño o monte otro útil en correctas condiciones. Una vez controlado y montado el útil sitúese Vd. y las personas circundantes fuera del plano de rotación del útil y deje funcionar la herramienta eléctrica en vacío, a las revoluciones máximas, durante un minuto. Por lo regular, aquellos útiles que estén dañados suelen romperse al realizar esta comprobación.
- Usar equipo de protección personal. Utilice protección facial integral, protección para los ojos o gafas protectoras según la aplicación.
Si hiciera falta, utilice una máscara contra el polvo, protección para el oído, guantes de protección, calzado especial o un delantal que mantenga alejadas de su persona las pequeñas partículas producto del amolado.
Los ojos deben estar protegidos contra cuerpos extraños que puedan producirse durante las diversas aplicaciones. La máscara contra el polvo o para la respiración debe filtrar el polvo

que se genera durante el amolado.

Si se está expuesto a ruidos fuertes durante un tiempo prolongado, puede producirse la pérdida de la audición.

- **Cuide que otras personas en su cercanía se encuentren fuera de su zona de trabajo. Toda persona que acceda a la zona de trabajo debe estar provista con el equipamiento de protección adecuado.** Pueden volar trozos de la pieza en proceso o de la herramienta destrozada, produciendo lesiones en zonas aún externas a la zona de trabajo.
- **Sujetar el equipo de las superficies aisladas correspondientes cuando la herramienta de aplicación puede incidir en conductores eléctricos ocultos o cables pertenecientes a la red eléctrica.**

El contacto con conductores bajo tensión puede aplicar esta tensión también a las partes metálicas del equipo, produciendo una descarga eléctrica.

- **Mantener el cable de alimentación alejado de partes de la herramienta que se encuentren en movimiento.** Si se pierde el control sobre el equipo, puede cortarse o ser tomado el cable de alimentación de red, entrando la mano o el brazo en contacto con la herramienta de aplicación que está girando.
- **Nunca asentar la herramienta eléctrica antes que la herramienta de aplicación se haya parado completamente.** La herramienta de aplicación puede entrar en contacto con la superficie de asiento, lo que lleva a la pérdida de control sobre el equipo.
- **No dejar la herramienta eléctrica en marcha mientras se la lleva de un sitio a otro.** La indumentaria del operador puede entrar casualmente en contacto con la herramienta de aplicación, penetrando la herramienta de aplicación en el cuerpo del mismo.

- **Limpiar con regularidad las rendijas de ventilación de la herramienta eléctrica.** El ventilador del motor aspira polvo hacia el interior de la carcasa y una cantidad suficiente de polvo metálico dentro de ésta, puede ser causa de peligros de descargas eléctricas.
- **No utilizar la herramienta eléctrica en la cercanía de sustancias inflamables.** Las chispas pueden producir la ignición de estas sustancias.
- **No utilizar herramientas de aplicación que requieran de refrigerantes líquidos.** La utilización de agua u otros agentes refrigerantes líquidos puede ser causa de descargas eléctricas.

Retroceso y medidas de seguridad correspondientes

El contragolpe es una reacción repentina debida a que una herramienta de aplicación se traba o bloquea, como puede ocurrir con un disco amolador, un plato amolador, un cepillo de acero, etc.

Un bloqueo conduce a un paro repentino de la herramienta de aplicación que se encuentra en rotación. Esto causa la aceleración descontrolada del equipo eléctrico en el punto de bloqueo, en sentido de giro opuesto a aquél de la herramienta.

Si por ejemplo un disco amolador se traba o bloquea en la pieza a procesar, puede quebrarse un trozo del disco amolador que está penetrando en la pieza a procesar o bien producir un contragolpe. El disco amolador se mueve entonces en dirección al operario o alejándose de él, según el sentido de giro del disco en el punto de bloqueo. Esto también puede ser causa para que el disco amolador se quiebre. Un contragolpe es la consecuencia de un uso incorrecto o deficiente de la herramienta eléctrica. Puede evitárselo mediante medidas preventivas, según se describe a continuación.

- **Sujetar firmemente la herramienta eléctrica y ubicar el cuerpo y los brazos en una posición que permita contrarrestar los contragolpes. En caso de existir, utilizar siempre la manija adicional a fin de disponer del mayor control en caso de contragolpes o momentos de reacción durante el arranque.**

El operario puede dominar las fuerzas de contragolpe o reacción, mediante las medidas de precaución adecuadas.

- **Nunca acercar la mano a la herramienta de aplicación en movimiento giratorio.**
La herramienta puede moverse sobre su mano en caso de un contragolpe.
- **Evite penetrar con el cuerpo en la zona donde el equipo eléctrico eventualmente se mueve durante un retroceso.**
El contragolpe impulsa la herramienta eléctrica en sentido opuesto al movimiento del disco amolador en el punto de bloqueo.
- **Trabaje con especial precaución en la cercanía de esquinas, cantos filosos, etc. Evite que la herramienta rebote de la pieza en proceso y se trabe.**
La herramienta de aplicación en movimiento de giro, tiende a trabarse en las esquinas, bordes agudos o cuando rebota de la pieza en proceso. Esto causa la pérdida de control o bien un contragolpe.
- **No utilizar hojas de cadenas o de sierra.**
Herramientas de aplicación de este tipo, muchas veces causan contragolpes o la pérdida de control.

Advertencias de seguridad especiales para el amolado y el tronzado

- **Utilizar exclusivamente elementos desbastadores aprobados para esta herramienta eléctrica con la cobertura de protección correspondiente al mismo.**
Elementos desbastadores no aprobados para esta herramienta eléctrica no pueden cubrirse en forma adecuada y no son seguros.

- **La cobertura de protección debe estar montada firmemente en la herramienta eléctrica y estar ajustada de modo de lograr un máximo de seguridad. Es decir, que la menor porción posible del agente amolador señale hacia el operador sin estar cubierto.**

La cubierta de protección cumple la función de proteger al operario de los trozos desprendidos y de un eventual contacto con el elemento amolador.

- **Los elementos amoladores deben utilizarse exclusivamente para los usos a ellos asignados.**
Por ejemplo: Nunca amolar con la superficie lateral de un disco tronzador.
Los discos tronzadores están destinados a desbastar el material con el borde del disco. Una fuerza aplicada lateralmente al elemento amolador, puede causar la quebradura del mismo.
- **Utilizar siempre acoplamientos de montaje libres de daños que presenten el tamaño adecuado para el disco amolador seleccionado.**
Los acoplamientos adecuados protegen el disco amolador y disminuyen el riesgo que el disco amolador se quiebre. Los acoplamientos para los discos amoladores pueden diferenciarse de aquellos para otros discos amoladores.
- **No utilizar discos amoladores gastados procedentes de máquinas más grandes.**
Los discos amoladores para herramientas eléctricas más grandes no son adecuados para las velocidades de giro mayores de las herramientas eléctricas más pequeñas y pueden quebrarse.

Advertencias de seguridad adicionales especiales para el tronzado

- **Evitar que el disco tronzador se trabe o sea sometido a presiones demasiado elevadas. No practicar cortes de excesiva profundidad.**
Una sobrecarga del disco tronzador aumenta la exigencia sobre la herramienta y también el peligro de que ésta se cruce o trabe, produciendo un contragolpe o la quebradura del cuerpo amolador.

- **Evitar la zona que se encuentra delante y detrás del disco tronzador.**

Si se mueve el disco tronzador alejándose del operario durante el proceso de tronzado, puede ocurrir que la herramienta eléctrica sea lanzada contra el operario debido a un contragolpe.

- **En caso que el disco tronzador se trabase o que el operario interrumpa el trabajo, apagar el equipo y sostenerlo quieto hasta que el disco se pare por completo.**

Nunca debe intentarse extraer el disco tronzador de la ranura de corte mientras está en movimiento, ya que puede ser causa de un contragolpe.

Determinar y solucionar la causa que originó el trabado del disco.

- **No hacer arrancar la herramienta eléctrica nuevamente mientras se encuentre dentro de la pieza en proceso.**

Dejar que el disco tronzador alcance su velocidad de giro nominal antes de continuar cuidadosamente con el corte.

De lo contrario el disco puede trabarse, saltando de la pieza a procesar o causando un contragolpe.

- **Apoyar adecuadamente las placas o piezas a procesar de tamaño mayor, a fin de evitar contragolpes debido al trabado del disco.**

Piezas a procesar grandes pueden doblarse debido a su propio peso. La pieza a procesar debe apoyarse a ambos lados del corte.

Tanto en la cercanía del corte como cerca del borde.

- **Debe trabajarse con cuidado especial cuando se trata de «cortes bolsillo» en paredes ya existentes o en zonas donde no se posee una buena vista.**

El disco tronzador que penetra, puede causar un contragolpe cuando corta una tubería de gas o de electricidad u otros objetos.

Advertencias de seguridad especiales para el amolado con papel de lija

- **No utilizar hojas de papel de lija sobredimensionadas. Más bien, seguir las instrucciones del fabricante respecto del tamaño de las hojas de papel de lija.**

Hojas de lija que exceden el borde del plato de amolar, pueden ser causa de lesiones, bloqueos, el rasgado de las hojas de lija o contragolpes.

Otras indicaciones de seguridad

- La tensión de la red de alimentación y las indicaciones de tensión de la chapa de características, deben coincidir.
- Presionar la traba para el husillo exclusivamente con la amoladora completamente parada.

Ruidos y vibraciones



NOTA

Por el nivel sonoro según A al igual que por los valores totales de oscilación rogamos consultar la tabla «Datos técnicos».

Los niveles de ruido y de vibración fueron determinados según EN 60745.



¡PRECAUCIÓN!

Los valores indicados son válidos para equipos nuevos. Los valores de ruido y de vibración se modifican durante el uso diario.



NOTA

El nivel de las oscilaciones indicado en estas instrucciones fue medido según un procedimiento de medición conforme a EN 60745 y puede utilizarse para la comparación de las herramientas eléctricas entre sí. También es apto para una estimación provisoria de las oscilaciones.

El nivel de oscilaciones indicado, es representativo para las principales aplicaciones de la herramienta eléctrica.

Sin embargo, si la herramienta eléctrica se utiliza con herramientas de aplicación diferentes o con un mantenimiento deficiente, pueden diferir los niveles de oscilación. Esto puede aumentar significativamente la carga por oscilaciones a lo largo de la totalidad del tiempo.

Para una estimación exacta de la carga por oscilaciones, deberán tenerse en cuenta también, los tiempos durante los cuales el equipo no estuvo en marcha, o bien que, estando en marcha, no fue realmente aplicado a su función específica. Esto puede reducir significativamente la carga por oscilaciones a lo largo de la totalidad del tiempo de trabajo.

Implemente medidas de seguridad adicionales para la protección del operario, antes de determinar las oscilaciones, como por ejemplo: el mantenimiento de las herramientas eléctricas y de aplicación, mantener calientes las manos, organización de las secuencias de trabajo.



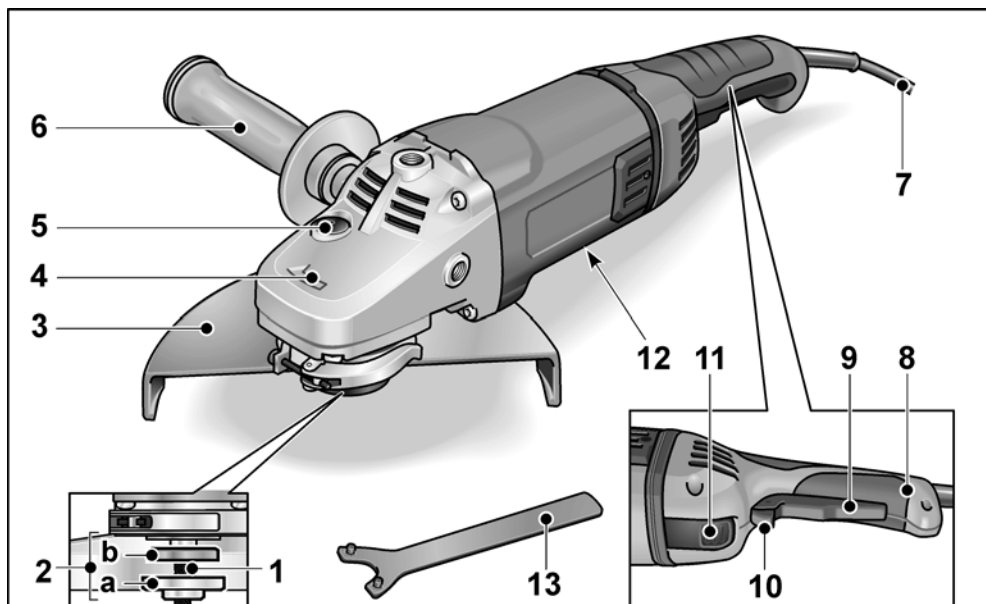
¡PRECAUCIÓN!

Utilizar protección para el oído en caso de niveles de presión sonora superiores a los 85 dB(A).

Datos técnicos

		L 26-6 230
Tipo de equipo		Amoladora angular
Diámetro máximo de la herramienta amoladora	mm	230
Espesor de la herramienta amoladora	mm	1-10
Perforación del alojamiento	mm	22,23
Rosca husillo		M14
Número de revoluciones	r.p.m.	6.500
Consumo de energía	W	2.600
Potencia entregada	W	1.800
Peso según „EPTA-procedure 1/2003“ (sin cable)	kg	6,35
Tipo de protección		II/☐
Nivel sonoro según A, de acuerdo con la norma EN 60745 (ver «Ruidos y vibraciones»):		
Nivel de presión sonora L_{pA}	dB(A)	93
Nivel de potencia sonora L_{WA}	dB(A)	104
Incertidumbre K	db	3,0
Valor total de oscilaciones de acuerdo con la norma EN 60745 (ver «Ruidos y vibraciones»):		
Valor de emisión a_h durante el amolado de superficies	m/s^2	6,4
Valor de emisión a_h durante el tronzado	m/s^2	6,4
Incertidumbre K	m/s^2	1,5

De un vistazo



- | | |
|---|---|
| <p>1 Husillo</p> <p>2 Acoplamiento a rosca
 a Tuerca de montaje
 b Acoplamiento de montaje</p> <p>3 Cubierta de montaje rápido</p> <p>4 Cabeza del engranaje
 Con salida para el aire y flecha indicadora del sentido de giro.</p> <p>5 Traba para el husillo
 Para trabar el husillo durante el cambio de herramienta.</p> <p>6 Manija SoftVib
 La manija puede montarse arriba y a la derecha.</p> <p>7 Cable de conexión a la red de 4,0 m con el enchufe correspondiente</p> | <p>8 Manija con conmutador</p> <p>9 Conmutador
 Para el encendido y apagado.</p> <p>10 Bloqueo de encendido/Botón de traba
 Evita un arranque involuntario del equipo y traba el conmutador (9) durante el funcionamiento continuo.</p> <p>11 Tecla para el desbloqueo
 Para girar en la manija con conmutador (8) 90° en cada caso.</p> <p>12 Chapa de características (no se representa)</p> <p>13 Llave de pivotes</p> |
|---|---|

Indicaciones para el uso



¡ADVERTENCIA!

Antes de realizar cualquier trabajo en la amoladora, desconectar el enchufe de red.

Antes de la puesta en marcha

Desembalar la amoladora angular y controlar la existencia de daños y que el volumen de entrega esté completo.

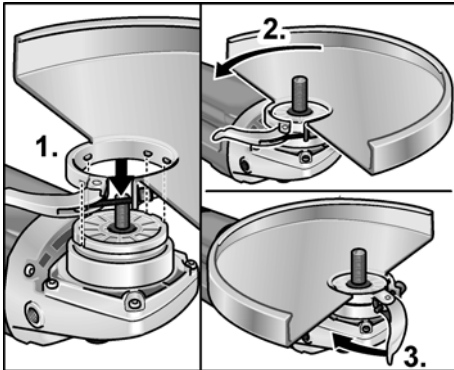
Montaje de la cubierta de protección



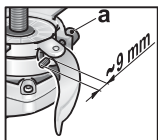
¡ADVERTENCIA!

Nunca trabajar sin la cubierta de protección durante tareas de desbastado o tronzado. Para el tronzado debe utilizarse una cubierta de protección especial para esta operación.

- Desconectar el enchufe de red.



- Colocar la cubierta de protección con el anillo de montaje sobre el acoplamiento correspondiente, haciendo introducir la leva del anillo de montaje en la ranura del acoplamiento (1.).
- Girar la cubierta de protección a la posición deseada (2.) y ajustar la palanca de montaje (3.).

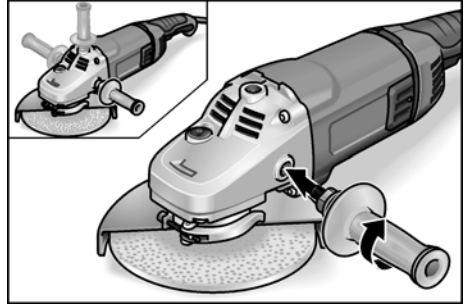


¡NOTA

El tornillo (a) debe sobresalir alrededor de 9 mm de la rosca; apretar en caso necesario.

- El desmontaje tiene lugar en orden inverso.

Montar la manija



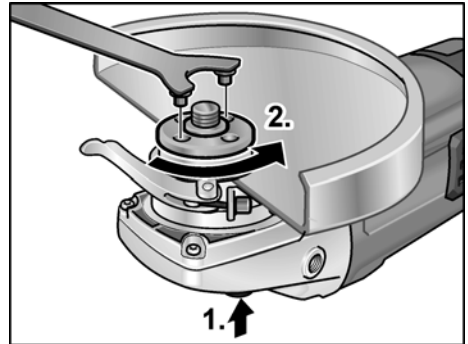
NOTA

No está permitido el uso de la herramienta eléctrica sin la manija.

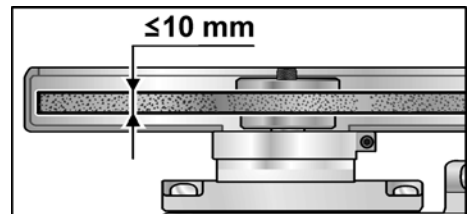
Sujetar/cambiar la herramienta

- Desconectar el enchufe de red.

Montaje del disco amolador



- Presionar la traba del husillo y sujetar en esta posición (1.).
- Aflojar la tuerca de montaje del husillo, mediante la llave de pivotes, girando en sentido antihorario (2.).

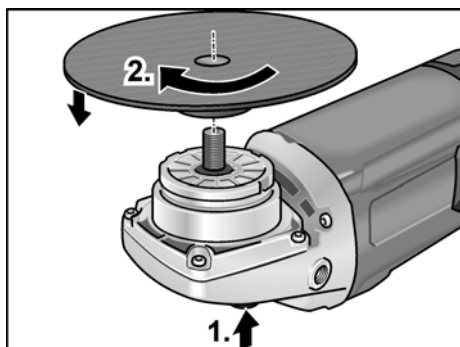


- Colocar el disco amolador en la posición correcta.

- Enroscar la tuerca de montaje con el collarín hacia arriba en el husillo.
- Presionar la traba del husillo y sostenerla presionada.
- Ajustar la tuerca de montaje con la llave de pivotes.
- Efectuar una marcha de prueba, a fin de cerciorarse de la marcha céntrica de la herramienta.

Sujetar el plato abrojo

- Desmontaje de la cubierta de protección.
- Presionar la traba del husillo y sostenerla presionada (1.).
- Aflojar la tuerca de montaje del husillo, mediante la llave de pivotes, girando en sentido antihorario.
- Quitar el acoplamiento de montaje.



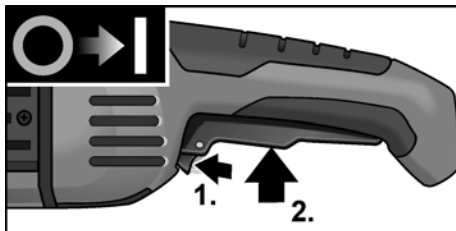
- Enroscar el plato abrojo en sentido horario en el husillo y ajustarlo con la mano (2.).
- Asentar el papel amolador den forma centrada sobre el plato abrojo y presionarlo.
- Efectuar una marcha de prueba, a fin de cerciorarse de la marcha céntrica de la herramienta.

Marcha de prueba

- Conectar el enchufe de red.
- Poner en marcha la amoladora angular mediante el conmutador balancín (sin trabarlo), dejándola en funcionamiento por aproximadamente 30 segundos. Controlar si existen excentricidades o vibraciones.
- Parar la amoladora angular.

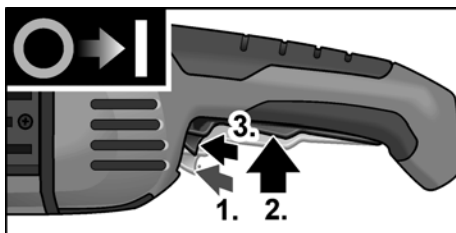
Encendido y apagado

Marcha de tiempo reducido sin trabado

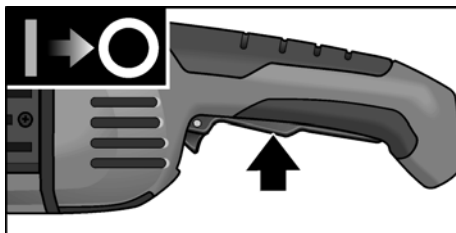


- Presionar la traba de encendido y sujetarla (1.).
- Presionar el conmutador (2.).
- Para el paro, soltar el conmutador.

Funcionamiento continuo con traba



- Presionar la traba de encendido y sujetarla (1.).
- Presionar el conmutador y sujetarlo (2.).
- Presionar el pulsador de traba (3.).



- Para el paro, presionar brevemente el conmutador y soltarlo.



NOTA

Después de un corte en el suministro de energía eléctrica, el equipo no vuelve a arrancar solo.

Ajustar la cubierta



¡ADVERTENCIA!

Nunca trabajar sin la cubierta de protección durante tareas de desbastado o tronzado.

Para el tronzado debe utilizarse una cubierta de protección especial para esta operación.

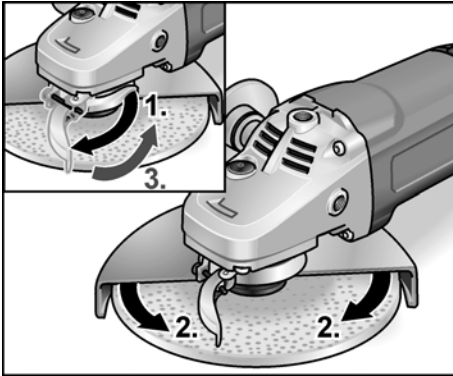


¡PRECAUCIÓN!

¡Peligro de lesiones!

Usar guantes de protección.

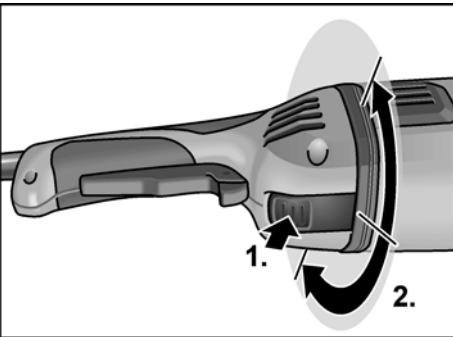
- Desconectar el enchufe de red.



- Aflojar la palanca de montaje (1.).
- Ajustar la cubierta (2.).
- Volver a ajustar la palanca de montaje (3.).

Ajuste de la manija con conmutador

La manija con conmutador puede girarse en 90° hacia ambos lados, partiendo de la posición central.



- Presionar la tecla de traba (1.), girando simultáneamente de la manija con conmutador (2.).
- Soltar la tecla de traba.

¡Cuidar que la misma quede trabada en la posición final correspondiente!

Indicaciones para el trabajo



NOTA

Una vez apagada, la herramienta amoladora presenta una breve marcha inercial.

Amolado y desbastado



¡ADVERTENCIA!

Nunca utilizar los discos para el tronzado, para efectuar trabajos de desbastado.

- Para el mejor desbastado, se aconseja un ángulo de incidencia de 20° a 40°.
- Efectuar un movimiento de vaivén, aplicando una presión moderada. De esta modo la pieza en proceso no se calienta demasiado y no se producen cambios en el color de la misma. Aparte se evita la formación de ranuras.

Amolado y tronzado

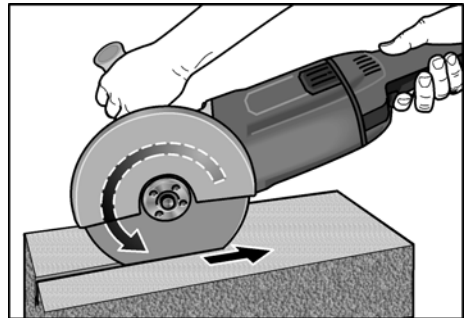


¡ADVERTENCIA!

Para el tronzado debe utilizarse una cubierta de protección especial para esta operación.

Consultar el catálogo de accesorios del fabricante.

- La amoladora angular debe trabajar siempre en oposición al sentido de avance.



De lo contrario se corre el riesgo que salte incontroladamente de la ranura de corte.

- No presionar, no ladear, no oscilar.
- Adaptar la fuerza de avance al material en proceso:
mientras mas duro, más lento el avance.

Obtendrá más informaciones sobre el producto por parte del fabricante, visitando el sitio www.flex-tools.com.

Mantenimiento y cuidado

¡ADVERTENCIA!

Antes de realizar cualquier trabajo en la amoladora, desconectar el enchufe de red.

Limpieza

¡ADVERTENCIA!

Cuando se procesan metales, puede depositarse polvo conductor en el interior de la carcasa. ¡Influencias sobre el aislamiento de protección!

Hacer funcionar la máquina a través de un disyuntor diferencial (corriente de accionamiento máxima de 30 mA).

Limpiar regularmente el equipo y las ranuras de ventilación.

La frecuencia de la limpieza dependerá del material y la intensidad de uso.

Limpiar periódicamente la parte interior de la carcasa y el motor con aire comprimido seco.

Escobillas de carbón

La amoladora angular está equipada con escobillas de corte automático.

Cuando éstas llegan al límite de su desgaste, la amoladora angular se detiene automáticamente.

NOTA

Utilizar únicamente repuestos legítimos del fabricante.

En caso de uso de productos de terceros, expira la garantía del fabricante.

A través de las ranuras de ventilación posteriores, puede observarse el chispeo de las escobillas durante el funcionamiento. Si se observa un chispeo muy pronunciado, deberá pararse inmediatamente la amoladora angular.

Entregar la amoladora a un taller de servicio a clientes autorizado por el fabricante.

Engranaje

NOTA

No aflojar los tornillos en la cabeza del engranaje durante el período de garantía. El incumplimiento conduce a que la garantía del fabricante caduque.

Reparaciones

Hacer efectuar las reparaciones exclusivamente por un taller de servicios a clientes autorizado por el fabricante.

Repuestos y accesorios

Consultar los catálogos del fabricante, para informarse respecto de más accesorios, en especial herramientas de amolado.


Una gráfica de expansión y una lista de piezas de repuesto se encuentran en la homepage:

www.flex-tools.com

Indicaciones para la depolución

¡ADVERTENCIA!

Inutilizar equipos radiados, cortando el cable de alimentación.

 Únicamente para países pertenecientes a la UE

¡No arroje herramientas eléctricas en los residuos domiciliarios!

Según la pauta europea 2012/19/UE y su implementación a través de leyes nacionales, los equipos eléctricos o electrónicos en desuso deben coleccionarse por separado, haciéndoselos llegar a un reciclado que proteja el medio ambiente.

NOTA

¡Hágase informar por su comerciante especializado respecto de las posibilidades de eliminación!

Conformidad C E

Declaramos bajo nuestra única responsabilidad, que el producto descrito bajo "Datos técnicos" coincide con las siguientes normas y documentos normativos:

EN 60745 según las determinaciones de la pauta 2014/30/UE, 2006/42/CE, 2011/65/UE.

Responsable de la documentación técnica:
FLEX-Elektrowerkzeuge GmbH, R & D
Bahnhofstrasse 15, D-71711 Steinheim/Murr



Eckhard Rühle
Manager Research &
Development (R & D)

Klaus Peter Weinper
Head of Quality
Department (QD)

06/06/2016; FLEX-Elektrowerkzeuge GmbH
Bahnhofstrasse 15, D-71711 Steinheim/Murr

Exclusión de la garantía

El fabricante y su representante no asumen responsabilidad alguna por daños o pérdidas de ganancia causados a la interrupción del funcionamiento de la empresa, debidos al producto o la no utilización del mismo. El fabricante y sus representantes no responden por daños causados por el uso incorrecto o por su uso en combinación con productos de terceros.

Índice

Símbolos utilizados	60
Símbolos no aparelho	60
Para sua segurança	60
Ruído e vibração	64
Características técnicas	65
Panorâmica da máquina	66
Instruções de utilização	67
Manutenção e tratamento	70
Indicações sobre reciclagem	70
Conformidade C E	71
Exclusão de responsabilidades	71

Símbolos utilizados

AVISO!

Caracteriza um perigo imediato e eminente. A não observação da indicação, pode implicar morte ou ferimentos muito graves.

ATENÇÃO!

Caracteriza uma situação possivelmente perigosa. A não observação da indicação, pode implicar ferimentos ou prejuízos materiais.

INDICAÇÃO

Caracteriza conselhos para utilização e informações importantes.

Símbolos no aparelho



Antes da colocação em funcionamento, leia as Instruções de serviço!



Usar óculos de proteção!



Classe de protecção II (completamente isolado)



Indicações sobre reciclagem para o aparelho usado (ver a pág. 70)

Para sua segurança

AVISO!

Antes da utilização da rebarbadora, ler:

- estas Instruções de serviço,
- as instruções gerais de segurança, para utilização com ferramentas eléctricas na documentação anexa (Textos n.: 315.915),
- as regras e as normas em vigor para prevenção contra acidentes no local de utilização.

Esta rebarbadora foi construída de acordo com o estado actual da técnica e as regras técnicas de segurança reconhecidas.

No entanto, na sua utilização, podem existir danos para o utilizador ou terceiros, ou danos na máquina ou noutros bens.

A rebarbadora só deve ser utilizada

- de acordo com as disposições legais,
- em perfeita situação de segurança técnica.

As anomalias que prejudiquem a segurança devem ser imediatamente eliminadas.

Utilização de acordo com as disposições legais

Esta rebarbadora foi concebida

- para utilização profissional na indústria e em oficinas,
- para desbastar e cortar metais e pedras em corte a seco; Para cortar, deve ser utilizada uma capa especial de protecção de corte,
- para lixar superfícies planas com folhas de lixa assentes num prato de apoio, o qual tem que estar preparado para suportar as rotações da máquina.
- para aplicação com ferramenta de polir e acessório que seja indicado nestas instruções ou que seja recomendado pelo fabricante.

Não são autorizados, p. ex. discos de fresar de corrente, folhas de serra.

Indicações de segurança para rebarbadoras



AVISO!

Leia todas as indicações de segurança, instruções, figuras e especificações fornecidas com a ferramenta eléctrica.

Negligências no respeito pelas indicações de segurança podem ter como consequência um choque eléctrico, incêndio e/ou ferimentos graves. Guarde todas as indicações de segurança e instruções para o futuro.

Advertências gerais de segurança para lixar normal, lixar com lixa de papel e rectificar

- Esta ferramenta eléctrica pode ser utilizada como lixadeira normal, para folhas de lixa e como máquina rebarbadora de cortar. Respeitar todas as indicações de segurança, instruções, apresentações e dados fornecidos juntamente com o aparelho.

Se as instruções seguintes não forem respeitadas, podem ser surgir choques eléctricos, incêndios e/ou ferimentos graves.

- Esta ferramenta eléctrica não é própria para trabalhar com escovas de arame e para polir.
Utilizações para as quais a ferramenta eléctrica não está prevista podem provocar perigos e ferimentos.
- Não utilizar qualquer acessório que não tenha sido previsto e recomendado especialmente pelo fabricante para esta ferramenta eléctrica.
Só porque foi possível fixar o acessório na sua ferramenta eléctrica, isso não garante uma utilização com segurança.
- A rotação permitida para a ferramenta de utilização tem, no mínimo, que ser tão elevada como a rotação máxima indicada na própria ferramenta eléctrica.
Um acessório que gire com uma rotação superior à recomendada pode partir-se e ser projectado em várias direcções.
- Diâmetro exterior e espessura da ferramenta de utilização têm que corresponder às indicações de medidas referidas na ferramenta eléctrica.

Ferramentas mal dimensionadas podem não ser suficientemente protegidas ou controladas.

- Ferramentas de trabalho com encaixe roscado devem caber exactamente na rosca do veio de rectificação. Para ferramentas de trabalho montadas com flange é necessário que o diâmetro do furo da ferramenta de trabalho tenha as dimensões apropriadas para o flange.
Ferramentas de trabalho, que não são fixas exactamente na ferramenta eléctrica, giram de forma irregular, vibram fortemente e podem levar à perda de controlo.
- Nunca usar ferramenta danificadas. Antes de cada utilização deverá controlar as ferramentas de trabalho, e verificar se por exemplo os discos abrasivos apresentam fissuras e estilhaços, se pratos abrasivos apresentam fissuras, se há desgaste ou forte atrição, se as escovas de arame apresentam arames soltos ou quebrados. Se a ferramenta eléctrica ou a ferramenta de adaptação sofrer uma queda, verificar se alguma delas apresenta danos ou utilizar outra ferramenta livre de danos. Depois de ter sido controlada e aplicada a ferramenta, o operador e, eventualmente, outras pessoas, devem manter-se fora da área da ferramenta em rotação e deixar o aparelho funcionar com a rotação máxima durante um minuto. As ferramentas danificadas partem-se na maioria das vezes durante este tempo de teste.
- Utilizar equipamento de segurança pessoal. De acordo com a utilização usar protecção total da face, protecção para os olhos e óculos de protecção. Se for considerado conveniente, utilizar máscara para o pó, protecção para os ouvidos, luvas de protecção ou aventais especiais que mantêm afastadas pequenas partículas de lixa e de material.
Os olhos devem estar protegidos contra corpos estranhos projectados, o que pode acontecer em diversas situações de utilização do aparelho.
Máscaras para o pó e de respiração têm que filtrar o pó provocado durante a utilização. Se o operador estiver sujeito a ruído intenso e prolongado, pode sofrer danos de audição.

- **Tomar atenção relativamente a uma distância de segurança entre outras pessoas e o seu local de trabalho. Qualquer pessoa que entre na zona de trabalho tem que usar equipamento de protecção pessoal.**
Pedaços de material da obra ou ferramentas partidas podem ser projectados e provocar ferimentos, mesmo distanciados do local de trabalho directo.
- **Segurar o aparelho somente pelas superfícies de manipulação isoladas, quando se executam trabalhos, nos quais a ferramenta pode encontrar cabos eléctricos ocultos ou o próprio cabo de alimentação de corrente.**
O contacto com um cabo sob tensão pode também colocar componentes metálicos do aparelho sob tensão e provocar um choque eléctrico.
- **Manter o cabo de rede afastado de ferramentas em rotação.**
Se o operador perder o controlo do aparelho, o cabo de rede pode ser cortado ou colhido e a mão ou o braço do operador podem ser atingidos pela ferramenta em rotação.
- **Nunca posar o aparelho antes da ferramenta estar completamente parada.**
A ferramenta em rotação pode entrar em contacto com a superfície de assento, o que pode provocar a perda de controlo do aparelho.
- **Não deixar a ferramenta eléctrica funcionar enquanto esta é transportada.**
O vestuário do operador pode, por contacto ocasional, ser captado pela ferramenta em rotação e provocar-lhe ferimentos graves.
- **Limpar regularmente as ranhuras de ventilação da ferramenta eléctrica.**
A turbina do motor aspira pó para o interior do aparelho e uma forte acumulação de pó com teor de metal pode provocar perigo de choque eléctrico.
- **Não utilizar a ferramenta eléctrica nas proximidades de materiais inflamáveis.**
Faíscas podem inflamar estes materiais.

- **Não utilizar ferramentas que exijam agentes de refrigeração líquidos.**
A utilização de água ou outros agentes de refrigeração líquidos pode provocar choques eléctricos.

Contragolpe e instruções de segurança correspondentes

Contragolpe é a reacção repentina em consequência de uma prisão ou bloqueio de uma ferramenta em rotação, como discos de lixar, pratos de lixar, escovas de arame etc. Prisão ou bloqueio dá origem a uma paragem abrupta da ferramenta em rotação. Devido a isso, uma ferramenta eléctrica descontrolada é acelerada, no ponto de bloqueio, contra o sentido de rotação da ferramenta de utilização. Se, p. ex., um disco de lixar prender ou bloquear na peça em processamento, significa que a aresta do disco de lixar que penetra na peça pode encravar e, devido a isso, o disco de lixar partir ou provocar um contragolpe.

O disco de lixar movimenta-se, então, na direcção do operador ou afastando-se deste, dependente do sentido de rotação no ponto de bloqueio. Devido a isso, os discos de lixar podem também partir-se. Um contragolpe é a consequência de uma utilização errada ou defeituosa da ferramenta eléctrica. Ele pode ser evitado através de medidas de precaução adequadas, conforme descrito a seguir.

- **Manter a ferramenta eléctrica bem presa e colocar o corpo e os braços numa posição, em que as forças do contragolpe possam ser suportadas. Utilizar sempre o punho adicional, caso esteja disponível, para ter o máximo controlo possível sobre as forças do contragolpe ou momentos de reacção no funcionamento do aparelho em rotação elevada.**
O operador pode dominar as forças de contragolpe e de reacção com medidas de precaução adequadas.
- **Nunca colocar as mãos na proximidade de ferramentas em rotação.**
A ferramenta em utilização pode movimentar-se contra as mãos do operador em caso de contragolpe.

- **Evite, com o seu corpo, o espaço onde a ferramenta eléctrica é movimentada no caso dum contragolpe.**

O contragolpe movimenta a ferramenta eléctrica no sentido contrário ao movimento do disco de lixar no ponto de bloqueio.

- **Trabalhar com precaução redobrada em esquinas, cantos aguçados etc. Evitar que ferramentas de utilização ressaltem da peça a trabalhar e se encravem.**
A ferramenta em rotação tem tendência para encravar em cantos, arestas aguçadas ou se fizer ricochete. Isto provoca uma perda de controlo ou um contragolpe.
- **Não utilizar lâminas de serra de corrente ou de dentes.**
As ferramentas deste tipo provocam frequentemente um contragolpe ou a perda de controlo sobre a ferramenta eléctrica.

Instruções especiais de segurança para lixar e para rectificar

- **Utilizar exclusivamente os rebolos de lixar homologados para a sua ferramenta eléctrica e a tampa de protecção prevista para este rebolo de lixar.**
Rebolos de lixar não previstos para esta ferramenta eléctrica podem não estar suficientemente protegidos e não são seguros.
- **Rebolos acotovelados devem ser montados de modo que a sua superfície rectificadora não sobressaia do nível da borda da cobertura de protecção.**
Um rebolo montado de forma incorrecta, que sobressai do nível da borda da cobertura de protecção, não pode ser suficientemente protegido.
- **A tampa de protecção deve ser firmemente aplicada na ferramenta eléctrica e fixa, de modo que seja alcançado um máximo de segurança, ou seja, que apenas uma mínima parte do rebolo aponte abertamente na direcção do operador.**

A tampa de protecção ajuda a proteger a pessoa, que está a operar a máquina, contra estilhaços, contacto accidental com o rebolo, e contra faíscas que possam incendiar as roupas.

- **Os rebolos de lixar só podem ser utilizados nas possibilidades de aplicação recomendadas. Por exemplo: Nunca lixar com a superfície lateral de um disco de corte.**
Os discos de corte estão preparados para cortar o material com a aresta do disco. Um efeito de força lateral sobre este rebolo de lixar pode parti-lo.
- **Utilizar sempre flanges de aperto intactos, com o tamanho e a forma correctos, para o disco de lixar por si seleccionado.**
Flanges adequados apoiam o disco de lixar e, por isso, reduzem o perigo da sua ruptura. Os flanges para discos de corte podem ser diferentes dos flanges para outros discos de lixar.
- **Nunca utilizar discos de lixar desgastados de ferramentas eléctricas maiores.**
Os discos de lixar para ferramentas eléctricas maiores não estão preparados para as rotações mais elevadas de ferramentas eléctricas mais pequenas e podem quebrar.

Outras instruções especiais de segurança para rectificar

- **Evitar o bloqueio do disco de corte ou uma pressão de encosto demasiado elevada. Não executar cortes demasiado profundos.**
Uma sobrecarga do disco de corte aumenta o esforço a que este está sujeito e a sua tendência para encravar ou bloquear e, assim, a possibilidade de um contragolpe ou o quebrar do corpo de corte.
- **Evitar a zona circundante ao disco de corte em rotação.**
Se o disco de corte se afastar da peça a trabalhar, pode acontecer que, no caso de um contragolpe, a ferramenta eléctrica, com o disco em rotação, se lance directamente contra si.

- Se o disco de corte encravar ou V. interromper o trabalho, deverá desligar o aparelho e segurá-lo calmamente até que o disco pare completamente. Nunca tentar retirar do corte o disco de corte em rotação, pois pode surgir um contragolpe. Verificar e eliminar a causa do disco encravar.
- Não voltar a ligar a ferramenta eléctrica, enquanto ela se encontrar inserida na peça. Deixar o disco de corte atingir a rotação máxima e só depois prosseguir com o corte.
- Seja particularmente prudente ao executar «cortes de bolso» em paredes já existentes ou noutras zonas não reconhecíveis.
- Apoiar as placas ou as grandes peças a trabalhar, para reduzir o risco de um contragolpe, devido ao disco de corte entalado.

O disco de corte penetrante, ao cortar canalizações para gás e água, cabos eléctricos ou outros objectos, pode provocar um contragolpe.

Peças grandes podem curvar sob o seu próprio peso. A peça a trabalhar deve estar apoiada de ambos os lados, quer na proximidade do corte quer também junto à aresta.

Indicações de segurança especiais para lixar com lixa de papel

- Não utilizar folhas de lixa sobredimensionadas, mas sim, seguir as indicações do fabricante sobre as dimensões das folhas de lixa. Folhas de lixa que fiquem salientes para fora do prato de lixar, podem provocar ferimentos, bem como dar lugar a bloqueio, rompimento das folhas de lixa ou contragolpe.

Outras instruções de segurança

- A tensão da rede e a indicação de tensão na chapa de características têm que ser coincidentes.
- O bloqueio do veio só deve ser activado com a ferramenta abrasiva completamente parada.

Ruído e vibração



INDICAÇÃO

Consultar os valores do nível de ruído avaliado com A e os valores totais das vibrações na tabela «Características técnicas». Os valores de ruído e de vibração foram apurados de acordo com a EN 60745.



ATENÇÃO!

Os valores de medição indicados são válidos para aparelhos novos. Na utilização diária alteram-se os valores de ruído e de oscilação.



INDICAÇÃO

O nível de vibrações indicado nestas instruções foi medido em conformidade com um processo de medição normalizado na EN 60745 e pode ser utilizado para a comparação de ferramentas eléctricas entre si. Este processo também é adequado para uma estimativa provisória da carga das vibrações.

O nível de vibrações indicado representa as principais utilizações das ferramentas eléctricas. Se, no entanto, a ferramenta eléctrica for aplicada noutras situações com ferramentas diferentes ou com insuficiente manutenção, o nível de vibrações também pode ser diferente. Isto pode aumentar claramente a carga das vibrações durante o período global de trabalho.

Para uma estimativa exacta da carga das vibrações, devem, também, ser considerados os tempos, durante os quais o aparelho está desligado ou, embora estando a funcionar, não está, de facto, em utilização. Isto pode reduzir claramente a carga das vibrações durante o período global de trabalho.

Determinar medidas de segurança adicionais para protecção do utilizador do efeito das vibrações, como, por exemplo: Manutenção da ferramenta eléctrica e das ferramentas aplicadas, manutenção das mãos quentes, organização dos ciclos de trabalho.



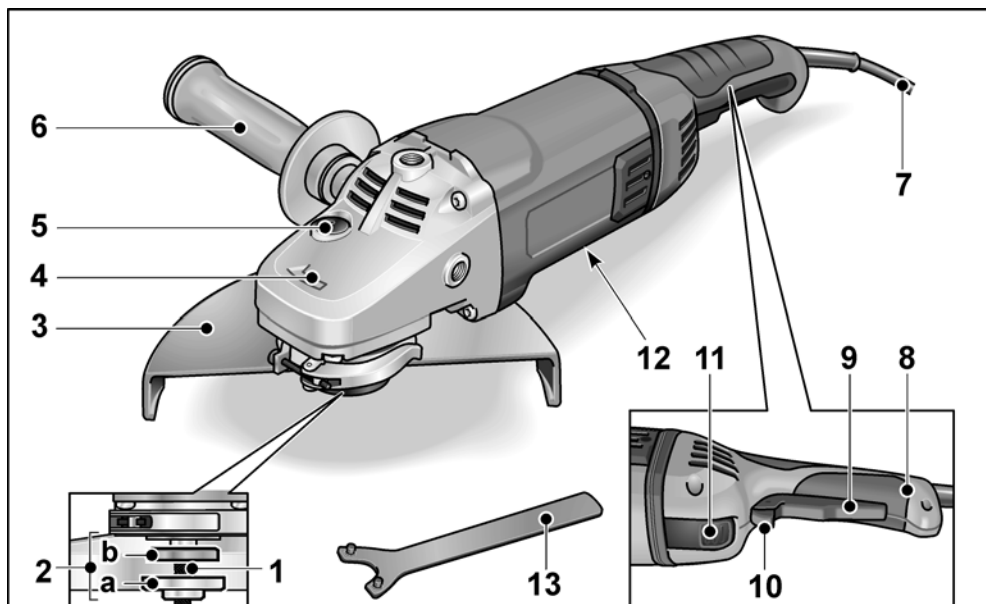
ATENÇÃO!

Com um nível de pressão acústica superior a 85 dB(A), deve ser usado um protector para os ouvidos.

Características técnicas

		L 26-6 2300
Tipo do aparelho		Rebarbadora
Ø máx. da ferramenta abrasiva	mm	230
Espessura da ferramenta abrasiva	mm	1–10
Furo do porta ferramentas	mm	22,23
Rosca do veio		M14
Rotações	rpm	6.500
Potência absorvida	W	2.600
Potência útil	W	1.800
Peso de acordo com „EPTA-procedure 1/2003“ (sem cabo)	kg	6,35
Classe de protecção		II/□
Nível de ruído avaliado com A de acordo com a EN 60745 (ver «Ruído e vibração»):		
Nível de pressão acústica L_{pA}	dB(A)	93
Nível de potência acústica L_{WA}	dB(A)	104
Insegurança K	db	3,0
Valor total das vibrações conforme a EN 60745 (ver «Ruído e vibração»):		
Valor de emissão a_h ao lixar superfícies	m/s^2	6,4
Valor de emissão a_h durante a operação de corte	m/s^2	6,4
Insegurança K	m/s^2	1,5

Panorâmica da máquina



- | | |
|--|---|
| <p>1 Veio roscado</p> <p>2 Flange roscada
 a Porca de aperto
 b Flange de aperto</p> <p>3 Capa de protecção de fixação rápida</p> <p>4 Cabeça de engrenagem
 Com saída de ar e seta indicadora do sentido das rotações.</p> <p>5 Bloqueio do veio
 Para fixação do veio na mudança da ferramenta.</p> <p>6 Punho «SoftVib»
 Punho montável à esquerda, em cima e à direita.</p> <p>7 Cabo de rede com 4,0 m e com ficha de ligação à rede</p> | <p>8 Punho com interruptor</p> <p>9 Interruptor
 Para ligar e desligar a máquina.</p> <p>10 Bloqueio de ligação/Botão de retenção
 Impede o arranque involuntário do aparelho e retém o interruptor (9) em funcionamento contínuo.</p> <p>11 Tecla de destravar
 Para rodar o punho com interruptor (8) sempre em 90°.</p> <p>12 Chapa de características (não é apresentado)</p> <p>13 Chave de boca com pinos</p> |
|--|---|

Instruções de utilização

AVISO!

Antes de quaisquer trabalhos na rebarbadora, desligue a ficha da tomada.

Antes da colocação em funcionamento

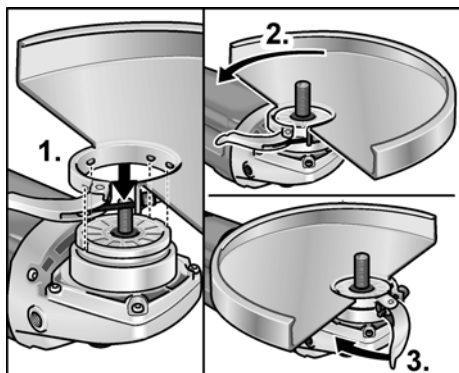
Desembalar a rebarbadora e verificar, se o fornecimento está completo e não existem danos de transporte.

Montar a capa de protecção

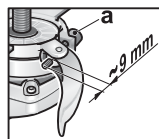
AVISO!

Nos trabalhos de desbastar e de cortar, utilizar sempre a capa de protecção. Para cortar, deve ser utilizada uma capa especial de protecção de corte.

- Desligar a ficha da tomada.



- Encaixar a capa de protecção com o anel de tensão na flange de aperto, introduzindo o excêntrico do anel de tensão na ranhura da flange (1.).
- Rodar a tampa de protecção para a posição pretendida (2.) e apertar a alavanca de fixação (3.).

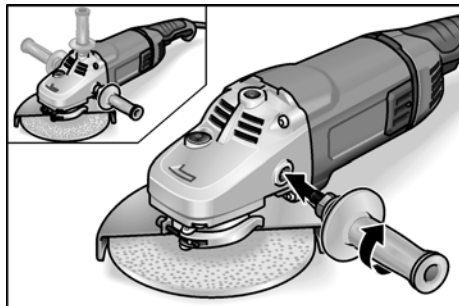


INDICAÇÃO

O parafuso (a) deverá sobressair aprox. 9 mm da rosca; se necessário, reapertar.

- A desmontagem ocorre na sequência inversa.

Montar o punho



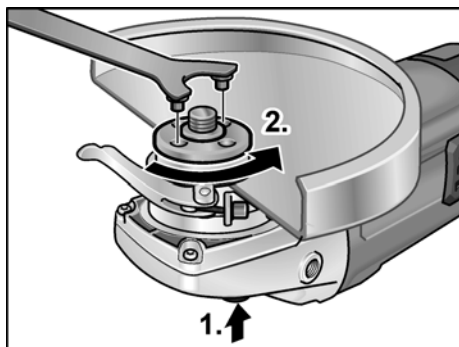
INDICAÇÃO

Não é permitido utilizar a ferramenta eléctrica sem punho.

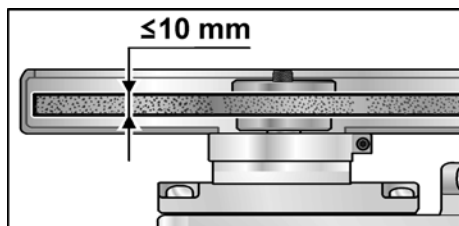
Fixar/substituir ferramenta

- Desligar a ficha da tomada.

Montar o disco de lixar



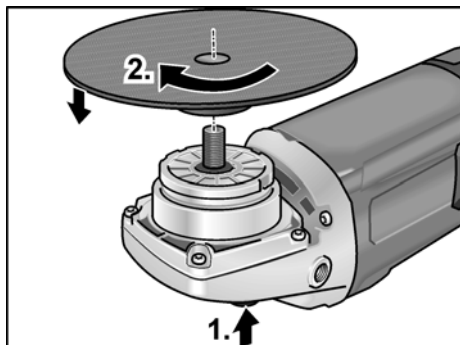
- Premir e manter premido o bloqueio do veio (1.).
- Com a chave de boca com pinos, desmontar a porca de fixação do veio rodando-a em sentido contrário ao dos ponteiros do relógio (2.).



- Colocar a ferramenta abrasiva na posição correcta.
- Apertar a porca de fixação no veio, com o colar para cima.
- Premir e manter premido o bloqueio do veio.
- Apertar a porca de aperto com a chave de boca com pinos.
- Efectuar um teste de funcionamento, para testar a fixação centrada da ferramenta.

Fixar o prato auto-aderente

- Desmontar a capa de protecção.
- Premir e manter premido o bloqueio do veio (1.).
- Com a chave de boca com pinos, desmontar a porca de fixação do veio rodando-a em sentido contrário ao dos ponteiros do relógio.
- Remover o flange de aperto.



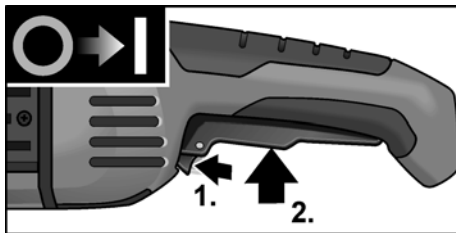
- Aparafusar o prato auto-aderente no veio de trabalho no sentido dos ponteiros do relógio e apertar com firmeza (2.).
- Assentar e apertar a folha de lixa centrada contra o prato auto-aderente.
- Efectuar um teste de funcionamento, para testar a fixação centrada da ferramenta.

Teste de funcionamento

- Encaixar a ficha de rede na tomada.
- Ligar a rebarbadora com interruptor basculante, (sem o encaixar) e colocar a rebarbadora em funcionamento, durante ca. de 30 segundos. Verificar, se existem desequilíbrios ou vibrações.
- Desligar a rebarbadora.

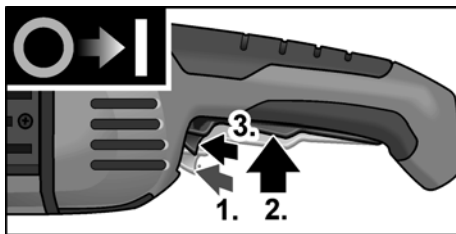
Ligar e desligar

Efectuar uma curta prova de funcionamento sem engate

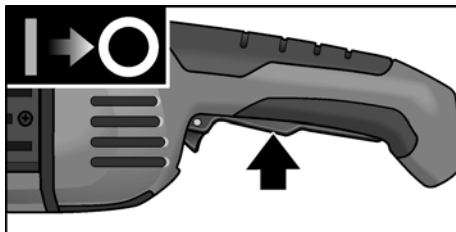


- Pressionar e manter pressionado o bloqueio de ligação (1.).
- Premir o interruptor (2.).
- Para desligar, soltar o bloqueio de ligação.

Funcionamento contínuo com engate



- Pressionar e manter pressionado o bloqueio de ligação (1.).
- Premir o interruptor e mantê-lo nessa posição (2.).
- Pressionar o botão de retenção (3.).



- Para desligar, premir o interruptor brevemente e, depois, soltá-lo.



INDICAÇÃO

Depois duma falta de corrente, o aparelho ligado não volta a arrancar.

Ajustar a capa de protecção

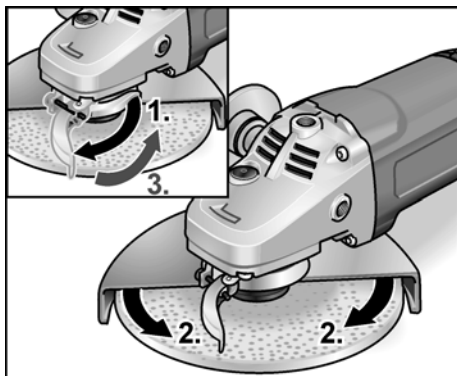
AVISO!

Nos trabalhos de desbastar e de cortar, utilizar sempre a capa de protecção. Para cortar, deve ser utilizada uma capa especial de protecção de corte.

ATENÇÃO!

Perigo de ferimentos!
Utilizar luvas de protecção.

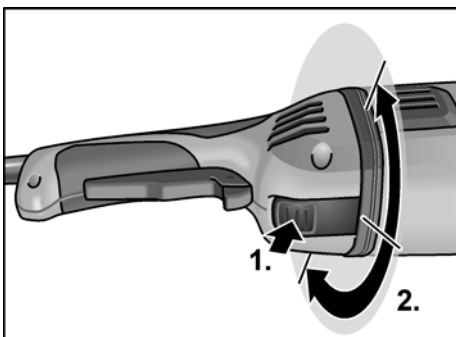
- Desligar a ficha da tomada.



- Desapertar a alavanca de fixação (1.).
- Ajustar o resguardo de protecção (2.).
- Voltar a apertar a alavanca de fixação (3.).

Ajustar o punho com interruptor

O punho com interruptor pode ser rodado da posição central 90° em cada direcção.



- Premir a tecla de destravar (1.) e, ao mesmo tempo, rodar o punho com interruptor (2.).

- Libertar a tecla de destravar. Ter em atenção que a tecla de destravar tem que estar engatada na posição final correspondente!

Indicações sobre trabalho

INDICAÇÃO

Depois de desligada, a ferramenta eléctrica ainda roda durante breves momentos.

Desbastar

AVISO!

Nunca utilizar um disco de corte para efectuar trabalhos de desbaste.

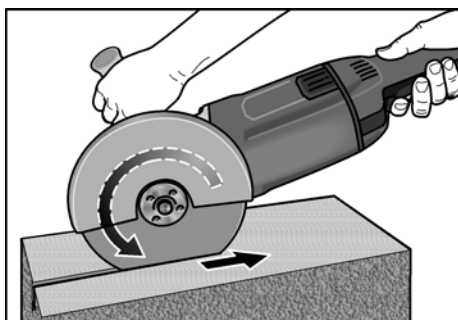
- Ângulo de ataque 20°– 40° para um trabalho de desbaste em melhores condições.
- Deslocar a rebarbadora, para lá e para cá, com uma pressão moderada. Assim, a peça não aquece muito e não se verificam descolorações; além disso não se formam estrias.

Trabalhos de cortar

AVISO!

Para cortar, deve ser utilizada uma capa especial de protecção de corte. Ver catálogo de acessórios do fabricante.

- A rebarbadora tem que trabalhar sempre em rotação antagónica.



Caso contrário, existe perigo de salto descontrolado para fora da ranhura.

- Não pressionar, não emperrar, não oscilar.

- Adaptar o avanço ao material que se está a trabalhar: quanto mais duro, mais lento.

Mais informações sobre os produtos do fabricante no site www.flex-tools.com.

Manutenção e tratamento

AVISO!

Antes de quaisquer trabalhos na rebarbadora, desligue a ficha da tomada.

Limpeza

AVISO!

Ao trabalhar-se com metais e em caso de utilização extrema, pode depositar-se pó condutivo no interior da estrutura. Danos no isolamento de protecção!

A máquina deve funcionar através dum interruptor de protecção contra corrente de falha (corrente de activação máxima 30 mA).

Limpar regularmente o aparelho e as ranhuras de ventilação. A frequência da limpeza depende do material a trabalhar e da duração da utilização.

Limpar, regularmente, com ar comprimido seco, o interior da estrutura com motor.

Escovas de carvão

A rebarbadora está equipada com carvões de corte de ligação. A atingir-se o limite de desgaste dos carvões, a rebarbadora desliga automaticamente.

INDICAÇÃO

Na substituição, utilizar somente peças originais do fabricante. Sendo utilizadas peças de outros fabricantes, expiram as obrigações de garantia do fabricante.

Através das entradas de ar traseiras, pode-se observar a ignição dos carvões, durante o funcionamento. Caso a chama das escovas seja muito forte, desligar imediatamente a rebarbadora. Entregar a rebarbadora num Posto Oficial de Assistência Técnica.

Engrenagem

INDICAÇÃO

Não desapertar os parafusos da cabeça de engrenagem. Se esta indicação não for respeitada, expiram as obrigações de garantia do fabricante.

Reparações

As reparações devem ser executadas, exclusivamente, por Serviços Técnicos autorizados pelo fabricante.

Peças de reparação e acessórios

Para mais acessórios, principalmente ferramentas abrasivas, consulte o catálogo do fabricante.

Desenhos de explosão e listas de peças de reparação podem ser consultados na nossa Homepage:

www.flex-tools.com

Indicações sobre reciclagem

AVISO!

Os aparelhos fora de serviço devem ser inutilizados, retirando-lhes os cabos de ligação à rede.



Só para os países da UE.
Não colocar as ferramentas eléctricas no lixo doméstico!

Em conformidade com a Directiva Europeia 2012/19/UE sobre aparelhos eléctricos e electrónicos usados e com a transposição para o Direito Nacional, as ferramentas eléctricas usadas têm que ser reunidas separadamente e encaminhadas para o reaproveitamento sem poluição do meio ambiente.

INDICAÇÃO

Informe-se sobre possibilidades de reciclagem junto do agente especializado!

Conformidade C €

Declaramos, sob nossa inteira responsabilidade, que o produto descrito em «Características técnicas» se encontra em conformidade com as normas e os documentos normativos seguintes:

EN 60745 de acordo com as determinações das directivas 2014/30/UE, 2006/42/CE, 2011/65/UE.

Responsável pela documentação técnica:
FLEX-Elektrowerkzeuge GmbH, R & D
Bahnhofstrasse 15, D-71711 Steinheim/Murr



Eckhard Rühle
Manager Research &
Development (R & D)

Klaus Peter Weinper
Head of Quality
Department (QD)

06/06/2016; FLEX-Elektrowerkzeuge GmbH
Bahnhofstrasse 15, D-71711 Steinheim/Murr

Exclusão de responsabilidades

O fabricante e seus representantes não se responsabilizam por danos e perda de lucros, resultantes da interrupção do negócio, provocada pelo produto ou pela possível não utilização do mesmo.

O fabricante e seus representantes não se responsabilizam por danos provocados por uma utilização inadequada ou em conjugação com produtos de outros fabricantes.

Inhoud

Gebruikte symbolen	72
Symbolen op het gereedschap	72
Voor uw veiligheid	72
Geluid en trillingen	76
Technische gegevens	77
In één oogopslag	78
Gebruiksaanwijzing	79
Onderhoud en verzorging	82
Afvoeren van verpakking en machine ..	82
CE-Conformiteit	83
Uitsluiting van aansprakelijkheid	83

Gebruikte symbolen



WAARSCHUWING!

Geeft een onmiddellijk dreigend gevaar aan. Als de waarschuwing niet in acht wordt genomen, dreigen levensgevaarlijke of zeer ernstige verwondingen.



VOORZICHTIG!

Geeft een mogelijk gevaarlijke situatie aan. Als de aanwijzing niet in acht wordt genomen, kunnen persoonlijk letsel of materiële schade het gevolg zijn.



LET OP

Geeft gebruikstips en belangrijke informatie aan.

Symbolen op het gereedschap



Lees de gebruiksaanwijzing voordat u het gereedschap in gebruik neemt!



Draag een oogbescherming!



Isolatieklasse II
(volledig geïsoleerd)



Afvoeren van het oude apparaat
(zie pagina 82)

Voor uw veiligheid



WAARSCHUWING!

Lees voor het gebruik van de haakse slijpmachine de volgende voorschriften en neem deze in acht:

- deze gebruiksaanwijzing,
- de „Algemene veiligheidsvoorschriften” voor het gebruik van elektrische gereedschappen in de meegeleverde brochure (document-nummer: 315.915),
- de op de plaats van gebruik geldende regels en voorschriften ter voorkoming van ongevallen.

Deze haakse slijpmachine is geconstrueerd volgens de huidige stand van de techniek en de erkende veiligheidstechnische regels. Toch kunnen bij het gebruik ervan levensgevaar en verwondingsgevaar voor de gebruiker en voor andere personen resp. gevaren voor beschadigingen aan de machine of aan andere zaken optreden. De haakse slijpmachine mag alleen worden gebruikt:

- volgens de bestemming,
- in een veiligheidstechnisch optimale toestand.

Verhelp storingen die de veiligheid in gevaar brengen onmiddellijk.

Gebruik volgens bestemming

Deze haakse slijpmachine is bestemd:

- voor professioneel gebruik in de industrie en door de vakman,
- voor het droog slijpen en doorslijpen van metaal en steen; voor doorslijpen moet een speciale doorslijpbeschermer worden gebruikt,
- voor het schuren van oppervlakken met schuurbladen op een steunschijf die is afgestemd op het machinetoerental;
- voor het gebruik met slijpgereedschap en toebehoren dat in deze gebruiksaanwijzing wordt vermeld of dat door de fabrikant wordt geadviseerd.

Niet toegestaan zijn bijvoorbeeld kettingfreesschijven en zaagbladen.

Veiligheidsvoorschriften voor haakse slijpmachines



WAARSCHUWING!

Lees alle met het elektrisch gereedschap meegeleverde veiligheidsvoorschriften, aanwijzingen, afbeeldingen en specificaties. Als de veiligheidsvoorschriften en aanwijzingen niet in acht worden genomen, kan dit een elektrische schok, brand en/of ernstig letsel tot gevolg hebben. Bewaar alle veiligheidsvoorschriften en aanwijzingen voor de toekomst.

Algemene waarschuwingen voor slijpen, schuren en doorslijpen

- Dit elektrische gereedschap is te gebruiken als slijp-, schuur- en doorslijpmachine. Neem alle veiligheidsvoorschriften, aanwijzingen, afbeeldingen en gegevens die u bij het gereedschap ontvangt in acht. Als u de volgende aanwijzingen niet in acht neemt, kunnen een elektrische schok, brand en/of ernstig letsel het gevolg zijn.
- Dit elektrische gereedschap is niet geschikt voor werkzaamheden met draadborstels en polijstwerkzaamheden. Toepassingen waarvoor het elektrische gereedschap niet is voorzien, kunnen gevaren en verwondingen veroorzaken.
- Gebruik uitsluitend toebehoren dat door de fabrikant speciaal voor dit elektrische gereedschap is voorzien en geadviseerd. Het feit dat u het toebehoren aan het elektrische gereedschap kunt bevestigen, waarborgt nog geen veilig gebruik.
- Het toegestane toerental van het inzetgereedschap moet minstens even hoog zijn als het maximale toerental dat op het elektrische gereedschap vermeld staat. Toebehoren dat sneller draait dan toegestaan, kan onherstelbaar beschadigd worden en wegvliegen.
- De buitendiameter en de dikte van het inzetgereedschap moeten overeenkomen met de maatgegevens van het elektrische gereedschap. Inzetgereedschappen met onjuiste afmetingen kunnen niet voldoende afgeschermd of gecontroleerd worden.
- Inzetgereedschappen met schroefdraad-inzetstuk moeten nauwkeurig op de schroefdraad van de uitgaande as passen. De gatdiameter van met een flens gemonteerde inzetgereedschappen moet passen bij de opnamediameter van de flens. Inzetgereedschappen die niet nauwkeurig op de uitgaande as van het elektrische gereedschap passen, draaien ongelijkmatig, trillen sterk en kunnen tot het verlies van de controle leiden.
- Gebruik geen beschadigde inzetgereedschappen. Controleer voor het gebruik altijd inzetgereedschappen zoals slijpschijven op afsplinteringen en scheuren, steunschijven op scheuren of sterke slijtage en draadborstels op losse of gebroken draden. Als het elektrische gereedschap of het inzetgereedschap valt, dient u te controleren of het beschadigd is, of gebruik een onbeschadigd inzetgereedschap. Als u het inzetgereedschap hebt gecontroleerd en ingezet, laat u de machine een minuut lang met het maximale toerental lopen. Daarbij dient u en dienen andere personen uit de buurt van het ronddraaiende inzetgereedschap te blijven. Beschadigde inzetgereedschappen breken meestal gedurende deze testtijd.
- Draag persoonlijke beschermende uitrusting. Gebruik afhankelijk van de toepassing een volledige gezichtsbescherming, oogbescherming of veiligheidsbril. Draag indien van toepassing een stofmasker, een gehoorbescherming, werkhandschoenen of een speciaal schort dat kleine slijp- en metaaldeeltjes tegenhoudt. Uw ogen moeten worden beschermd tegen wegvliegende deeltjes die bij verschillende toepassingen ontstaan. Een stof- of ademmasker moet het stof filteren dat bij de toepassing ontstaat. Als u lang wordt blootgesteld aan luid lawaai, kan uw gehoor worden beschadigd.

- **Let erop dat andere personen zich op een veilige afstand bevinden van de plaats waar u werkt. Iedereen die de werkomgeving betreedt, moet persoonlijke beschermende uitrusting dragen.**
Brokstukken van het werkstuk of gebroken inzetgereedschappen kunnen wegvliegen en verwondingen veroorzaken, ook buiten de directe werkomgeving.
- **Houd het gereedschap alleen aan de geïsoleerde greepvlakken vast als u werkzaamheden uitvoert waarbij het inzetgereedschap verborgen stroomleidingen of de eigen stroomkabel kan raken.**
Contact met een onder spanning staande leiding kan ook metalen delen van het gereedschap onder spanning zetten en tot een elektrische schok leiden.
- **Houd de stroomkabel uit de buurt van draaiende inzetgereedschappen.**
Als u de controle over het gereedschap verliest, kan de stroomkabel worden doorgesneden of meegenomen en uw hand of arm kan in het ronddraaiende inzetgereedschap terecht komen.
- **Leg het elektrische gereedschap nooit neer voordat het inzetgereedschap volledig tot stilstand is gekomen.**
Het draaiende inzetgereedschap kan in contact komen met het oppervlak, waardoor u de controle over het elektrische gereedschap kunt verliezen.
- **Laat het elektrische gereedschap niet lopen terwijl u het draagt.**
Uw kleding kan door toevallig contact met het draaiende inzetgereedschap worden meegenomen en het inzetgereedschap kan zich in uw lichaam boren.
- **Reinig regelmatig de ventilatieopeningen van het elektrische gereedschap.**
De motorventilator trekt stof in het huis en een sterke ophoping van metaalstof kan elektrische gevaren veroorzaken.
- **Gebruik het elektrische gereedschap niet in de buurt van brandbare materialen.**
Vonken kunnen deze materialen ontsteken.

- **Gebruik geen inzetgereedschappen waarvoor vloeibare koelmiddelen vereist zijn.**
Het gebruik van water of andere vloeibare koelmiddelen kan tot een elektrische schok leiden.

Terugslag en bijbehorende veiligheidsvoorschriften

Terugslag is de plotselinge reactie als gevolg van een vasthakend of geblokkeerd draaiend inzetgereedschap, zoals een slijpschijf, schuurschijf, steunschijf, draadborstel, enz. Vasthaken of blokkeren leidt tot een abrupte stop van het ronddraaiende inzetgereedschap. Daardoor wordt een ongecontroleerd elektrisch gereedschap tegen de draairichting van het inzetgereedschap versneld op de plaats van de blokkering.

Als bijvoorbeeld een slijpschijf in het werkstuk vasthaakt of blokkeert, kan de rand van de slijpschijf die in het werkstuk invalt, zich vastgrijpen. Daardoor kan de slijpschijf uitbreken of een terugslag veroorzaken. De slijpschijf beweegt zich vervolgens naar de bediener toe of van de bediener weg, afhankelijk van de draairichting van de schijf op de plaats van de blokkering. Hierbij kunnen slijpschijven ook breken.

Een terugslag is het gevolg van verkeerd of onjuist gebruik van het elektrische gereedschap. Terugslag kan worden voorkomen door geschikte voorzorgsmaatregelen, zoals hieronder beschreven.

- **Houd het elektrische gereedschap goed vast en breng uw lichaam en uw armen in een positie waarin u de terugslagkrachten kunt opvangen.**
Gebruik altijd de extra handgreep, indien aanwezig, om de grootste mogelijke controle te hebben over terugslagkrachten of reactiemomenten bij het op toeren komen.
De bediener kan door geschikte voorzorgsmaatregelen de terugslag- en reactiekrachten beheersen.
- **Breng uw hand nooit in de buurt van draaiende inzetgereedschappen.**
Het inzetgereedschap kan bij de terugslag over uw hand bewegen.

- **Mijd met uw lichaam het gebied waarheen het elektrische gereedschap bij een terugslag wordt bewogen.**
De terugslag drijft het elektrische gereedschap in de richting die tegengesteld is aan de beweging van de slijpschijf op de plaats van de blokkering.
- **Werk bijzonder voorzichtig in de buurt van hoeken, scherpe randen, enz. Voorkom dat inzetgereedschappen van het werkstuk terugstoten en vastklemmen.**
Het ronddraaiende inzetgereedschap neigt er toe, zich vast te klemmen bij hoeken, scherpe randen of wanneer het terugspringt. Dit veroorzaakt een controleverlies of terugslag.
- **Gebruik geen kettingblad of getand zaagblad.**
Zulke inzetgereedschappen veroorzaken vaak een terugslag of het verlies van de controle over het elektrische gereedschap.

Bijzondere veiligheidsvoorschriften voor slijp- en doorslijpwerkzaamheden

- **Gebruik uitsluitend het voor het elektrische gereedschap toegestane schuurtoebehoren en de voor dit schuurtoebehoren voorziene beschermkap.**
Schuurtoebehoren dat niet voor het elektrische gereedschap is voorzien, kan niet voldoende worden afgeschermd en is niet veilig.
- **Gebogen slijpschijven moeten zodanig gemonteerd worden dat hun slijpoppervlak niet boven de rand van de beschermkap uit steekt.** Een onjuist gemonteerde slijpschijf die over de rand van de slijpschijf uitsteekt, kan onvoldoende afgeschermd worden.
- **De beschermkap moet stevig op het elektrische gereedschap zijn aangebracht en voor een maximum aan veiligheid zodanig zijn ingesteld dat het kleinste mogelijke deel van het slijptoebehoren open naar de bediener wijst.**
De beschermkap helpt de bediener te beschermen tegen brokstukken en toevallig contact met het slijptoebehoren alsmede tegen vonken die de kleding kunnen doen ontbranden.

- **Schuurtoebehoren mag alleen worden gebruikt voor de geadviseerde toepasingsmogelijkheden. Bijvoorbeeld: slijp nooit met de zijkant van een doorslijpschijf.**
Doorslijpschijven zijn bestemd voor materiaalafname met de rand van de schijf. Een zijwaartse krachtinwerking op dit schuurtoebehoren kan het toebehoren breken.
- **Gebruik altijd onbeschadigde spanflenzen in de juiste maat en vorm voor de door u gekozen slijpschijf.**
Geschikte flenzen steunen de slijpschijf en verminderen zo het gevaar van een slijpschijfbreuk. Flenzen voor doorslijpschijven kunnen verschillen van de flenzen voor andere slijpschijven.
- **Gebruik geen versleten slijpschijven van grotere elektrische gereedschappen.**
Slijpschijven voor grotere elektrische gereedschappen zijn niet geconstrueerd voor de hogere toerentallen van kleinere elektrische gereedschappen en kunnen breken.

Overige bijzondere veiligheidsvoorschriften voor doorslijpwerkzaamheden

- **Voorkom blokkeren van de doorslijpschijf en te hoge aandrukkracht. Slijp niet overmatig diep.**
Een overbelasting van de doorslijpschijf vergroot de slijtage en de gevoeligheid voor kantelen of blokkeren en daardoor de mogelijkheid van een terugslag of breuk van het slijptoebehoren.
- **Mijd de omgeving voor en achter de ronddraaiende doorslijpschijf.**
Als u de doorslijpschijf in het werkstuk van u weg beweegt, kan in het geval van een terugslag het elektrische gereedschap met de draaiende schijf rechtstreeks naar u toe worden geslingerd.
- **Als de doorslijpschijf vastklemt of als u de werkzaamheden onderbreekt, schakelt u het gereedschap uit en houdt u het rustig vast tot de schijf tot stilstand is gekomen.**
Probeer nooit om de nog draaiende doorslijpschijf uit de groef te trekken. Anders kan een terugslag het gevolg zijn. Stel de oorzaak van het vastklemmen vast en maak deze ongedaan.

- **Schakel het elektrische gereedschap niet opnieuw in zolang het zich in het werkstuk bevindt. Laat de doorslijpschijf eerst het volledige toerental bereiken voordat u het doorslijpen voorzichtig voortzet.**

Anders kan de schijf vasthaken, uit het werkstuk springen of een terugslag veroorzaken.

- **Ondersteun platen of grote werkstukken om het risico van een terugslag door een ingeklemde doorslijpschijf te verminderen.**

Grote werkstukken kunnen onder hun eigen gewicht doorbuigen. Het werkstuk moet aan beide zijden van de schijf worden ondersteund, zowel vlakbij de slijpgroef als aan de rand.

- **Wees bijzonder voorzichtig bij invallend frezen in bestaande muren of andere plaatsen zonder voldoende zicht.**

De invallende doorslijpschijf kan bij het doorslijpen van gas- of waterleidingen, elektrische leidingen of andere objecten een terugslag veroorzaken.

Bijzondere veiligheidsvoorschriften voor schuurwerkzaamheden met schuurpapier

- **Gebruik geen schuurbladen met te grote afmetingen, maar houd u aan de voorschriften van de fabrikant voor de maten van schuurbladen.**

Schuurbladen die over de rand van de steunschijf uitsteken, kunnen verwondingen veroorzaken en kunnen tot blokkeren, scheuren van de schuurbladen of terugslag leiden.

Overige veiligheidsvoorschriften

- De netspanning en de op het typeplaatje vermelde spanningsgegevens moeten overeenkomen.
- Druk alleen op knop voor de blokkering van de uitgaande as als het slijpgereedschap stilstaat.

Geluid en trillingen



LET OP

Waarden voor het A-gewogen geluidsniveau en de totale trillingswaarden staan in de tabel „Technische gegevens“. De geluids- en trillingswaarden zijn vastgesteld volgens EN 60745.



VOORZICHTIG!

De aangegeven meetwaarden gelden voor nieuwe gereedschappen. Bij dagelijks gebruik veranderen geluids- en trillingswaarden.



LET OP

Het is deze instructies vermelde trillingsniveau is gemeten volgens de meetmethode zoals beschreven in de norm EN 60745 en kan worden gebruikt voor de onderlinge vergelijking van elektrische gereedschappen. Het is ook geschikt voor een voorlopige inschatting van de trillingsbelasting. Het vermelde trillingsniveau geldt voor de voornaamste toepassingen van het elektrische gereedschap. Indien het elektrische gereedschap wordt gebruikt voor andere toepassingen, met afwijkende inzetgereedschappen of zonder voldoende onderhoud, kan het trillingsniveau afwijken. Dit kan de trillingsbelasting over het gehele arbeidstijdvak duidelijk verhogen.

Voor een nauwkeurige schatting van de trillingsbelasting moeten ook de tijden in aanmerking worden genomen waarin het gereedschap uitgeschakeld is, of waarin het wel loopt, maar niet feitelijk wordt gebruikt. Dit kan de trillingsbelasting over het gehele arbeidstijdvak duidelijk verminderen.

Leg aanvullende veiligheidsmaatregelen ter bescherming van de bediener tegen het effect van trillingen vast, zoals: onderhoud van elektrische gereedschap en inzetgereedschappen, warm houden van de handen, organisatie van de arbeidsprocessen.



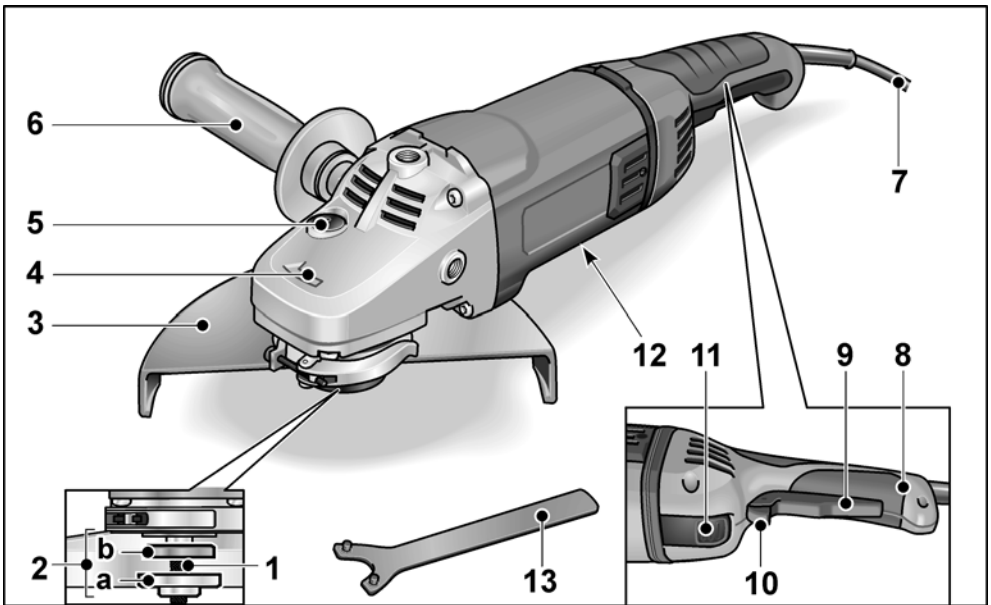
VOORZICHTIG!

Draag een gehoorbescherming bij een geluidsdruk van meer dan 85 dB(A).

Technische gegevens

		L 26-6 230
Machinetype		Haakse slijpmachine
Max. Ø slijpgereedschap	mm	230
Dikte slijpgereedschap	mm	1–10
Opnameboorgat	mm	22,23
Schroefdraad uitgaande as		M14
Toerental	o.p.m.	6.500
Opgenomen vermogen	W	2.600
Afgegeven vermogen	W	1.800
Gewicht volgens „EPTA-procedure 1/2003“ (zonder Kabel)	kg	6,35
Isolatieklasse		II/□
A-gewogen geluidsniveau volgens EN 60745 (zie „Geluid en trillingen“):		
Geluidsdrukniveau L_{pA}	dB(A)	93
Geluidsvermogeniveau L_{WA}	dB(A)	104
Onzekerheid K	db	3,0
Totale trillingswaarde volgens EN 60745 (zie „Geluid en trillingen“):		
Emissiewaarde a_h bij opper- vlakteschuurwerkzaamheden	m/s^2	6,4
Emissiewaarde a_h bij doorslijpwerkzaamheden	m/s^2	6,4
Onzekerheid K	m/s^2	1,5

In één oogopslag



- | | |
|---|---|
| <p>1 Uitgaande as</p> <p>2 Schroefdraadflens
a Spanmoer
a Spanflens</p> <p>3 Snelspanbeschermer</p> <p>4 Machinekop
Met luchtafvoeropening en draai-richtingspijl.</p> <p>5 Blokkering van de uitgaande as
Voor het vastzetten van de uitgaande as bij het wisselen van inzetgereedschap.</p> <p>6 SoftVib handgreep
Handgreep kan links, boven en rechts worden gemonteerd.</p> <p>7 Netsnoer 4,0 m met stekker</p> | <p>8 Schakelaarhandgreep</p> <p>9 Schakelaar
Voor in- en uitschakelen.</p> <p>10 Inschakelblokkering/vergrendelingsknop
Voorkomt onbedoeld starten van het gereedschap en vergrendelt de schakelaar (9) bij continu gebruik.</p> <p>11 Ontgrendelingsknop
Hiermee draait u de schakelaarhandgreep (8) 90°.</p> <p>12 Typeplaatje (niet afgebeeld)</p> <p>13 Spansleutel</p> |
|---|---|

Gebruiksaanwijzing



WAARSCHUWING!

Trek voor alle werkzaamheden aan de haakse slijpmachine de stekker uit het stopcontact.

Voor de ingebruikneming

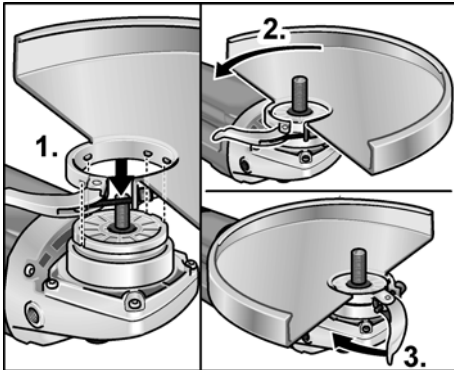
Pak de haakse slijpmachine uit en controleer of alles compleet is meegeleverd en er geen transportschade is.

Beschermkap monteren

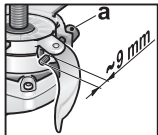


WAARSCHUWING!

Werk bij afbraam- en doorslijpwerkzaamheden nooit zonder beschermkap. Voor doorslijpen moet een speciale doorslijpbeschermkap worden gebruikt.



- Trek de stekker uit de contactdoos.
- Steek de beschermkap met de spanring op de spanflens. Steek daarbij de nok op de spanring in de groef op de flens (1).
- Draai de beschermkap in de gewenste stand (2.) en draai de spanhendel vast (3.).

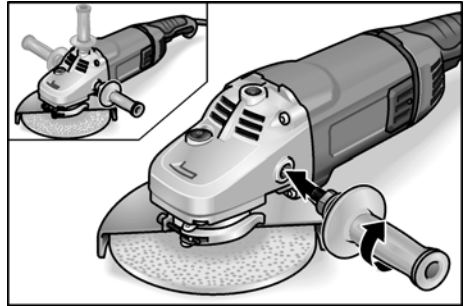


LET OP

Schroef (a) moet ca. 9 mm uit de schroefdraad uitsteken, indien nodig aandraaien.

- Demontage in omgekeerde volgorde.

Monteer de handgreep



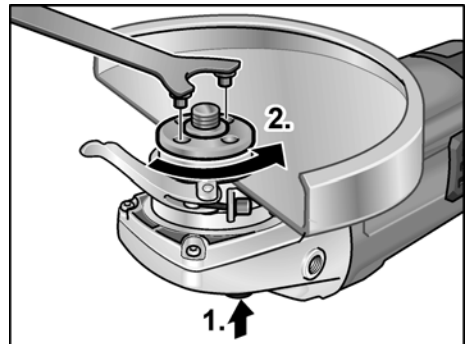
LET OP

Het gebruik van het elektrische gereedschap zonder handgreep is niet toegestaan.

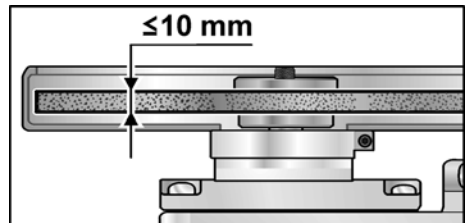
Gereedschap bevestigen/vervangen

- Trek de stekker uit de contactdoos.

Slijpschijf monteren



- Arretering van uitgaande as indrukken en ingedrukt houden (1.).
- Draai met de spansleutel de spanmoer tegen de wijsers van de klok in los van de uitgaande as en verwijder de spanmoer (2.).

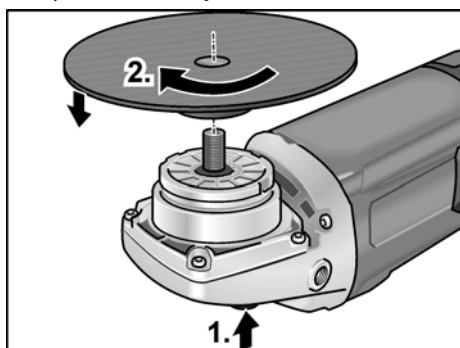


- Leg de slijpschijf in de juiste positie op de uitgaande as.

- Draai de spanmoer met de kraag naar boven op de uitgaande as.
- Druk op de blokkering van de uitgaande as en houd deze ingedrukt.
- Draai de spanmoer met de spansleutel vast.
- Laat het inzetgereedschap proefdraaien om te controleren of het gecentreerd ingespannen is.

Steunschijf met klitchechting bevestigen

- Demonteer de beschermkap.
- Druk op de blokkering van de uitgaande as en houd deze ingedrukt (1.).
- Draai met de spansleutel de spanmoer tegen de wijzers van de klok in los van de uitgaande as en verwijder de spanmoer.
- Spanflens verwijderen.



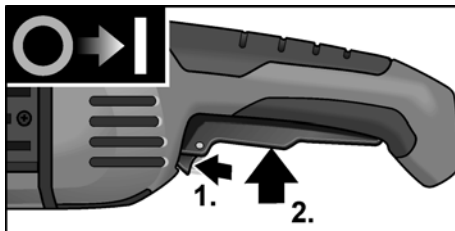
- Steunschijf met klitchechting in de richting van de wijzers van de klok op de uitgaande as schroeven en handvast aandraaien (2.).
- Schuurpapier gecentreerd op de steunschijf met klitchechting leggen en vastdruken.
- Laat het inzetgereedschap proefdraaien om te controleren of het gecentreerd ingespannen is.

Proefdraaien

- Steek de stekker in de contactdoos.
- Schakel de haakse slijpmachine in met de schakelaar zonder deze vast te klikken en laat de haakse slijpmachine gedurende ca. 30 seconden lopen. Controleer de machine op onbalans en trillingen.
- Schakel de haakse slijpmachine uit.

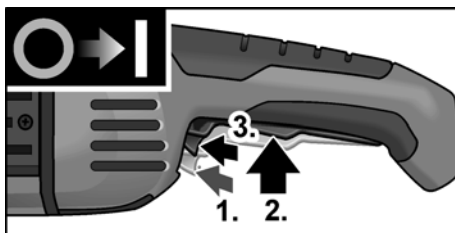
In- en uitschakelen

Gebruik voor korte duur zonder vergrendeling

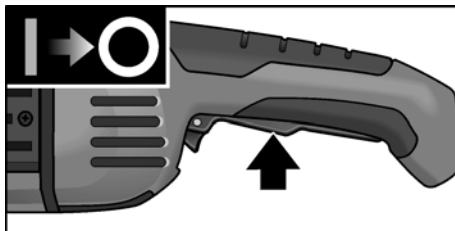


- Druk de inschakelblokkering in en houd deze vast (1.).
- Schakelaar indrukken (2.).
- Als u het gereedschap wilt uitschakelen, laat u de schakelaar los.

Continu gebruik met vergrendeling



- Druk de inschakelblokkering in en houd deze vast (1.).
- Druk de schakelaar in en houd deze vast (2.).
- Druk op de vergrendelingsknop (3.).



- Als u het gereedschap wilt uitschakelen, drukt u de schakelaar kort in laat u deze los.



LET OP

Nadat de stroom is uitgevallen, start het ingeschakelde gereedschap niet opnieuw.

Verstel de beschermkap



WAARSCHUWING!

Werk bij afbraam- en doorslijpwerkzaamheden nooit zonder beschermkap.

Voor doorslijpen moet een speciale doorslijpbeschermkap worden gebruikt.

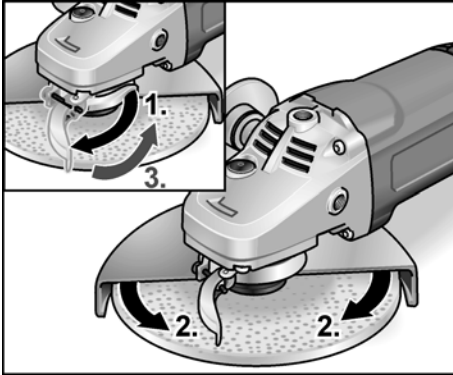


VOORZICHTIG!

Verwondingsgevaar!

Draag werkhandschoenen.

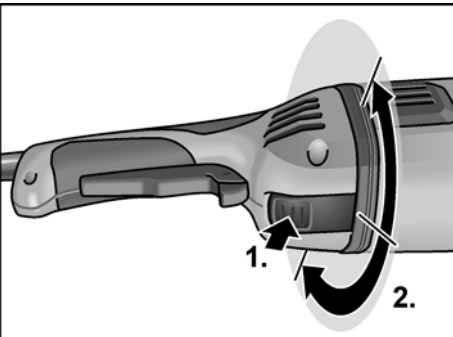
- Trek de stekker uit de contactdoos.



- Maak de spanhendel los (1.).
- Verstel de beschermkap (2.).
- Draai de spanhendel weer vast (3.).

Schakelaarhandgreep verstellen

De schakelaarhandgreep kan vanaf de middenpositie in elke richting 90° worden gedraaid.



- Druk op de ontgrendelingsknop (1.) en druk tegelijkertijd op de schakelaarhandgreep (2.).

- Laat de ontgrendelingsknop los.

Let erop dat de ontgrendelingsknop aan de desbetreffende eindpositie vastklikt!

Tips voor de werkzaamheden



LET OP

Na het uitschakelen loopt het slijpgereedschap nog korte tijd uit.

Afbramen



WAARSCHUWING!

Gebruik nooit doorslijpschijven voor afbraamwerkzaamheden.

- Aanzethoek 20°–40° voor optimale afname.
- Beweeg de haakse slijpmachine met matige druk heen en weer. Daardoor wordt het werkstuk niet te heet en ontstaan er geen verkleuringen. Bovendien komen er zo geen groeven in het werkstuk.

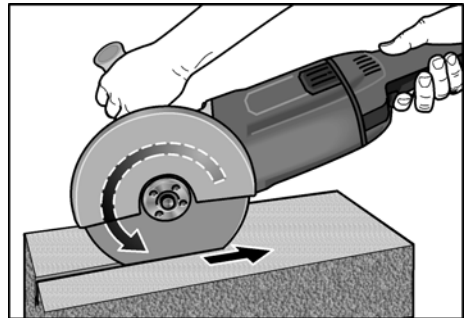
Doorslijpen



WAARSCHUWING!

Voor doorslijpen moet een speciale doorslijpbeschermkap worden gebruikt. Zie toebehorencatalogus van fabrikant.

- Werk met de haakse slijpmachine altijd in tegengestelde richting.



Anders kan de schijf ongecontroleerd uit de groef springen.


- Druk de machine niet aan. Houd de machine niet schuin. Laat de machine niet oscilleren.
- Pas de voeding aan het te bewerken materiaal aan. Hoe harder het materiaal, hoe langzamer u naar voren beweegt.

Zie www.flex-tools.com voor meer informatie over de producten van de fabrikant.

Onderhoud en verzorging

 **WAARSCHUWING!**
Trek voor alle werkzaamheden aan de haakse slijpmachine de stekker uit het stopcontact.

Reiniging

 **WAARSCHUWING!**
Bij het bewerken van metalen kan zich bij intensief gebruik geleidend stof in het machinehuis ophopen.
Gevaar voor beschadiging van de veiligheidsisolatie! Gebruik de machine via een aardlekschakelaar (inschakelstroom 30 mA).

Reinig de machine en de ventilatieopeningen regelmatig. De frequentie van de reiniging is afhankelijk van het bewerkte materiaal en van de duur van het gebruik. Blaas de binnenzijde van het machinehuis met de motor regelmatig met droge perslucht door.

Koolborstels

De haakse slijpmachine is voorzien van zelfuitschakelende koolborstels. Na het bereiken van de slijtagegrens schakelen de koolborstels de haakse slijpmachine automatisch uit.

 **LET OP**
Gebruik uitsluitend originele vervangingsonderdelen van de fabrikant. Bij het gebruik van onderdelen van een andere fabrikant vervallen de garantieverplichtingen van de fabrikant.

Door de luchttoevoeropeningen aan de achterzijde kunnen de koolborstelvonken tijdens het gebruik worden geobserveerd. Schakel de haakse slijpmachine onmiddellijk uit bij sterke vonkontwikkeling van de koolborstels.

Geef de haakse slijpmachine vervolgens af bij een door de fabrikant erkende klantenservice.

Machinekop

 **LET OP**

Draai de schroeven op de machinekop tijdens de garantietijd niet los. Anders vervallen de garantieverplichtingen van de fabrikant.

Reparaties

Laat reparaties uitsluitend uitvoeren door een door de fabrikant erkende klantenservice.


Vervangingsonderdelen en toebehoren

Zie voor meer toebehoren, in het bijzonder slijpgereedschappen, de catalogi van de fabrikant.

Explosietekeningen en onderdelenlijsten vindt u op onze website:

www.flex-tools.com

Afvoeren van verpakking en machine

 **WAARSCHUWING!**
Maak een versleten machine onbruikbaar door het netsnoer te verwijderen.



Alleen voor EU-landen
Gooi elektrische gereedschappen niet bij het huisvuil.

Volgens de Europese richtlijn 2012/19/EU betreffende afgedankte elektrische en elektronische apparatuur en de omzetting van de richtlijn in nationaal recht moeten versleten elektrische gereedschappen apart worden ingezameld en op een voor het milieu verantwoorde wijze opnieuw worden gebruikt.

 **LET OP**

Vraag uw vakhandel naar de mogelijkheden om uw oude gereedschap af te geven!

CE -Conformiteit

Wij verklaren als alleen verantwoordelijke dat het onder „Technische gegevens” beschreven product voldoet aan de volgende normen en normatieve documenten:

EN 60745 volgens de bepalingen van de richtlijnen 2014/30/EU, 2006/42/EG, 2011/65/EU.

Verantwoordelijk voor technische documentatie:

FLEX-Elektrowerkzeuge GmbH, R & D
Bahnhofstrasse 15, D-71711 Steinheim/Murr



Eckhard Rühle
Manager Research &
Development (R & D)

Klaus Peter Weinper
Head of Quality
Department (QD)

06-06-2016; FLEX-Elektrowerkzeuge GmbH
Bahnhofstrasse 15, D-71711 Steinheim/Murr

Uitsluiting van aansprakelijkheid

De fabrikant en zijn vertegenwoordiger zijn niet aansprakelijk voor schade en verloren winst door onderbreking van de werkzaamheden die door het product of het niet-mogelijke gebruik van het product zijn veroorzaakt. De fabrikant en zijn vertegenwoordiger zijn niet aansprakelijk voor schade die door ondeskundig gebruik of in combinatie met producten van andere fabrikanten is veroorzaakt.

Inhold

Anvendte symboler	84
Symboler på apparatet	84
For din egen sikkerheds skyld	84
Støj og vibration	88
Tekniske data	89
Oversigt	90
Brugsanvisning	91
Vedligeholdelse og eftersyn	93
Bortskaffelsehenvisninger	94
CE-Overensstemmelse	94
Ansvarsudelukkelse	94

Anvendte symboler

ADVARSEL!

Betegner en umiddelbar truende fare.
Ved tilsidesættelse af henvisningen opstår der livsfare eller fare for alvorlig tilskadecomst.

FORSIGTIG!

Betegner en mulig farlig situation.
Ved tilsidesættelse af henvisningen er der fare for tilskadecomst eller materielle skader.

BEMÆRK!

Betegner anvendelsestips og vigtige informationer.

Symboler på apparatet



Læs betjeningsvejledningen inden ibrugtagning!



Benyt øjenværn!



Beskyttelsesklasse II (helt isoleret)



Henvisning om bortskaffelse af den udtjente maskine (se side 94)

For din egen sikkerheds skyld



ADVARSEL!

Læs følgende før vinkelsliberen benyttes og følg instruktionerne:

- denne betjeningsvejledning,
- „Generelle sikkerhedsanvisninger“ for håndtering af elværktøjer i vedlagte hæfte (skrift-nr.: 315.915),
- de for anvendelsesstedet gældende regler og forskrifter vedrørende forebyggelse af ulykker.

Denne vinkelsliber er konstrueret i henhold til det aktuelle tekniske niveau og de anerkendte sikkerhedstekniske regler.

Alligevel kan der ved dets brug opstå fare for brugers eller tredjemands liv og lemmer, maskinen kan beskadiges, eller der kan opstå andre materielle skader.

Vinkelsliberen må kun benyttes

- til det dertil beregnede formål,
- i sikkerhedsteknisk upåklagelig tilstand.

Fejl, der har negativ indflydelse på sikkerheden, skal afhjælpes omgående.

Bestemmelsesmæssig brug

Denne vinkelsliber er beregnet

- til erhvervs-mæssig brug inden for industri og håndværk,
- til slibning og skæring af metal og sten ved tørslibning; til skæring skal der anvendes en særskilt beskyttelsesskærm,
- til overfladeslibning med slibeblade på støttetallerken, der er dimensioneret til maskinens omdrejningstal,
- til brug med slibeværktøj og tilbehør som angivet i denne vejledning eller som anbefales af producenten.

Kædefræseskiver og savblade er f.eks. ikke tilladt.

Sikkerhedsinstrukser til vinkelslibere

ADVARSEL!

Læs venligst alle sikkerhedsinstrukser, anvisninger, afbildninger og specifikationer, der er leveret sammen med el-værktøjet. I tilfælde af manglende overholdelse af sikkerhedsinstrukserne og anvisningerne er der risiko for elektriske stød, brand og/eller alvorlige kvæstelser. Opbevar venligst alle sikkerhedsinstrukser og anvisninger for senere brug.

Fælles sikkerhedsinstrukser til slibning, sandpapirslibning og skærearbejde

- Dette elværktøj skal anvendes som sliber, sandpapirsliber og skæremaskine. Følg alle sikkerhedshenvisninger, anvisninger, illustrationer og data, der følger med apparatet.

Hvis efterfølgende anvisninger tilsidesættes, kan det medføre elektriske stød, brand og/eller alvorlige kvæstelser.

- Dette elværktøj er ikke egnet til arbejder med trådbørster og polering.
Hvis elværktøjet anvendes til andre formål, end det er beregnet til, kan personer udsættes for fare og kvæstes.
- Der må ikke anvendes tilbehør, der ikke specielt er beregnet og anbefalet af fabrikanten til dette elværktøj.
Selv om tilbehøret kan fastgøres på elværktøjet, er det ikke en garanti for en sikker brug.
- Det tilladte omdrejningstal af indsatsværktøjet skal være mindst lige så højt som det på elværktøjet angivne maksimale omdrejningstal.
Tilbehør der drejer hurtigere end tilladt kan brække og kastes rundt.
- Det anvendte indsatsværktøjs yderdiameter og tykkelse skal svare til målangerne for elværktøjet.
Forkert dimensionerede indsatsværktøjer kan ikke afskærmes tilstrækkeligt eller kontrolleres.

- Indsatsværktøj med gevindindsats skal passe nøjagtigt på slibespindelens gevind. Ved indsatsværktøj, der monteres med en flange, skal indsatsværktøjets huldiameter passe til flangens holdediameter.
Indsatsværktøjer, der ikke passer nøjagtigt på elværktøjets slibespindel, drejer ujævnt, vibrerer kraftigt, og det kan medføre, at man mister kontrollen over dem.
- Beskadigede indsatsværktøjer må ikke anvendes. Kontrollér altid før brug indsatsværktøj som f.eks. slibesliver for afsplintninger og revner, slibebagskiver for revner, slid eller stærkt slid, trådbørster for løse eller brækkede tråde.
Hvis elværktøjet er faldet på gulvet, kontrollér, om det er beskadiget, eller anvend et ubeskadiget indsatsværktøj.
Når indsatsværktøjet er kontrolleret og sat på plads, skal du holde dig selv og andre personer, der befinder sig i nærheden, uden for det niveau, hvor indsatsværktøjet roterer. Lad apparatet køre et minut med maks. omdrejningstal.
Beskadigede indsatsværktøjer brækker for det meste i løbet af denne testtid.
- Bær personligt beskyttelsesudstyr. Benyt helmaske til ansigtet, øjenværn eller beskyttelsesbriller, afhængigt af det udførte arbejde.
Benyt afhængigt af arbejdets art støvmaske, høreværn, beskytteshandsker eller specialforklæde, der beskytter mod små slibe- og materialepartikler.
Øjnene skal beskyttes mod fremmedlegemer, der kastes rundt og som opstår i forbindelse med forskelligt arbejde.
Støv- eller åndedrætsmasken skal filtrere det støv, der opstår under arbejdet.
Udsættes du for kraftigt støj i længere tid, kan du lide høretab.
- Sørg for at andre personer opholder sig i sikker afstand af dit arbejdsområde. Enhver, der betræder arbejdsområdet, skal bruge personligt beskyttelsesudstyr.
Brudstykker af arbejdsområdet eller brækkede indsatsværktøjer kan blive kastet rundt og medføre kvæstelser, også uden for selve arbejdsområdet.

- **Hold kun apparatet fast i de isolerede grepsflader, når der arbejdes på steder, hvor indsatsværktøjet vil kunne ramme skjulte strømledninger eller apparatets eget netkabel.**

Kontakt med en spændingsførende ledning kan også sætte metaldele på apparatet under spænding og medføre elektriske stød.

- **Hold netkablet borte fra roterende indsatsværktøjer.**
Mister du kontrollen over apparatet, kan netkablet skæres over eller rammes, og din hånd eller arm kan trækkes ind i det roterende indsatsværktøj.
- **Læg aldrig elværktøjet til side før det står helt stille.**
Det roterende indsatsværktøj kan komme i kontakt med fralægningsfladen, hvorved du kan miste kontrollen over elværktøjet.
- **Lad ikke elværktøjet køre, mens det bæres.**
Ved tilfældig kontakt med det roterende indsatsværktøj kan dit tøj blive fanget, hvorved indsatsværktøjet kan bore sig ind i din krop.
- **Rengør ventilationsslidserne på elværktøjet regelmæssigt.**
Motorblæseren trækker støv ind i huset, og store mængder metalstøv kan forårsage elektrisk fare.
- **Ikke anvend elværktøjet i nærheden af brændbare materialer.**
Gnister kan antænde disse materialer.
- **Ikke anvend indsatsværktøjer, der kræver flydende kølemidler.**
Brug af vand eller andre flydende kølemidler kan medføre, at der opstår elektriske stød.

Tilbageslag og tilsvarende sikkerhedshenvisninger

Tilbageslag er en pludselig reaktion, som skyldes, at et roterende indsatsværktøj, f.eks. slibeskive, slibetallerken, trådbørste osv., har sat sig fast eller blokerer. Fastsættelse eller blokering medfører et pludseligt stop af det roterende indsatsværktøj. Derved accelereres et ukontrolleret elværktøj mod indsatsværktøjets omdrejningsretning på blokeringsstedet.

Sidder f.eks. en slibeskive fast i et emne eller blokerer i et arbejdsemne, kan kanten på slibeskiven, der dykker ned i arbejdsemnet, blive siddende, hvorved slibeskiven brækker af eller giver tilbageslag.

Slibeskiven bevæger sig hen imod eller bort fra brugeren, afhængigt af skivens omdrejningsretning på blokeringsstedet. Derved kan slibeskiver også brække.

Et tilbageslag skyldes forkert eller fejlbehæftet brug af elværktøjet.

Det kan forhindres ved at træffe egnede forsigtighedsforanstaltninger, der beskrives nedenfor.

- **Hold godt fast i elværktøjet og sørg for, at både krop og arme befinder sig i en position, der modvirker tilbageslag-skræfterne.**
Anvend altid ekstrahåndtaget, hvis et sådant findes, for at have så meget kontrol som muligt over tilbageslag-skræfterne eller reaktionsmomenterne, når apparatet kører op i hastighed.
Brugeren kan beherske tilbageslags- og reaktionskræfterne ved at træffe egnede sikkerhedsforanstaltninger.
- **Sørg for at hænderne aldrig kommer i nærheden af de roterende indsatsværktøjer.**
Indsatsværktøjet kan bevæge sig hen over din hånd i forbindelse med et tilbageslag.
- **Undgå at kroppen befinder sig i det område, hvor elværktøjet bevæger sig i forbindelse med et tilbageslag.**
Tilbageslaget driver elværktøjet i modsat retning af slibeskivens bevægelse på blokeringsstedet.
- **Vær særlig forsigtig ved arbejder i områder som f.eks. hjørner, skarpe kanter osv. Det skal forhindres, at indsatsværktøjet slår tilbage fra arbejdsemnet og sætter sig fast.**
Det roterende indsatsværktøj har tendens til at sætte sig fast, når det anvendes i hjørner, skarpe kanter, eller hvis det springer tilbage.
Dette medfører, at man mister kontrollen, eller der opstår et tilbageslag.

- **Brug ikke kædesavklinger eller fortandede savklinger.**
Sådanne indsatsværktøjer bevirker ofte et tilbageslag, eller at man mister kontrollen over elværktøjet.

Særlige sikkerhedsanvisninger vedrørende slibning og slibeskiveskæring

- **Der må kun anvendes slibelegemer, der er godkendt til elværktøjet og beskyttelseskapper, der er beregnet til disse slibelegemer.**
Slibelegemer, der ikke er beregnet til elværktøjet, kan ikke afskærmes tilstrækkeligt og er usikre.
- **Krøppede slibeskiver skal monteres, så deres slibeflade ikke rager ud over niveauet på beskyttelseshættens kant.**
En forkert monteret slibeskive, der rager ud over niveauet på beskyttelseshættens kant, kan ikke afskærmees tilstrækkeligt.
- **Beskyttelseskappen skal være anbragt sikkert på el-værktøjet og være indstillet på en sådan måde, at der opnås maks. sikkerhed, dvs. at den mindste del af slibeskiven peger åbent hen imod betjeningspersonen.** Beskyttelseskappen er med til at beskytte betjeningspersonen mod brudstykker, tilfældig kontakt med slibeskiven/slibestiften samt gnister, der kan sætte ild i tøj.
- **Slibelegemer må kun anvendes til de anbefalede anvendelsesmuligheder.** Eksempel: Slib aldrig med sidefladen af en kapskive.
Kapskiver er beregnet til at fjerne materiale med kanten af skiven. Udsættes disse slibetallerkner for sidevendt kraftpåvirkning, kan de knække.
- **Anvend altid ubeskadigede spændeflanger i rigtig størrelse og form til den valgte slibeskive.**
Egnede flanger støtter slibeskiven og reducerer således risikoen for, at slibeskiven brækker.
Flanger til kapskiver kan være anderledes end flanger til andre slibeskiver.

- **Anvend ikke slidte slibeskiver fra større elværktøjer.**

Slibeskiver til større elværktøjer er ikke dimensioneret til højere omdrejningstal på mindre elværktøjer og kan brække.

Yderligere særlige sikkerhedsanvisninger vedrørende slibeskiveskæring

- **Undgå at skæreskiven blokerer, eller at den udsættes for et for højt presstryk. Foretag ikke meget dybe snit.**
Overbelastning af skæreskiven medfører større slitage og tendens til, at den sætter sig fast eller blokerer.
Dette bevirker et evt. tilbageslag, eller at slibelegemet brækker.
- **Undgå området for og bag ved den roterende skæreskive.**
Bevæger du skæreskiven i emnet væk fra dig selv, kan elværktøjets roterende skæreskive slynges direkte tilbage mod dig i tilfælde af et tilbageslag.
- **Sidder skæreskiven i klemme eller afbryder du arbejdet, slukkes maskinen og holdes roligt, indtil skæreskiven står helt stille.**
Forsøg aldrig at trække skæreskiven ud af snittet, mens den roterer, da dette kan føre til et tilbageslag.
Lokalisér fejlen og afhjælp årsagen til fastklemningen.
- **Tænd aldrig elværktøjet så længe det befinder sig i arbejdsemnet. Sørg for at skæreskiven først når op på sit fulde omdrejningstal, før du forsigtigt fortsætter savning.**
Ellers kan skæreskiven sætte sig i klemme, springe ud af arbejdsemnet eller forårsage et tilbageslag.
- **Understøt plader eller store arbejdsemner for at reducere risikoen for et tilbageslag som følge af en fastklemt skæreskive.**
Store arbejdsemner kan bøje sig på grund af egenvægten.
Arbejdsemnet skal støttes på begge sider af skæreskiven, både i nærheden af skæresnittet og ved kanten.

- **Vær særlig forsigtig ved „lommесnit“ i forhåndenværende vægge eller andre områder, der ikke kan ses.**

Den neddykkede skæreskive kan forårsage et tilbageslag, når der skæres i gas- eller vandledninger, elledninger eller andre genstande.

Særlige sikkerhedshenvisninger vedrørende sandpapirslibning

- **Anvend ikke overdimensionerede slibeblade men følg angivelserne fra fabrikanten vedrørende slibebladenes størrelse.** Slibeblade, der rager ud over slibetallerknen, kan medføre kvæstelser, blokering og brist af slibebladene eller tilbageslag.

Videre sikkerhedshenvisninger

- Netspændingen og spændingsangivelsen på typeskiltet skal stemme overens.
- Tryk kun på spindellåsen når slibeværktøjet står stille.

Støj og vibration

BEMÆRK

Værdierne for det A-vægtede støjniveau samt de samlede svingningsværdier fremgår af tabellen „Tekniske data“.

Støj- og svingningsværdierne er beregnet ifølge EN 60745.

FORSIGTIG!

De angivne måleværdier gælder for nye apparater. Støj- og svingningsværdierne ændrer sig ved daglig brug.

BEMÆRK

Det svingningsniveau, der er angivet i disse anvisninger, er blevet målt i henhold til en standardiseret måleproces i EN 60745 og kan bruges til at sammenligne elværktøjerne. Det egner sig også til en foreløbig vurdering af svingningsbelastningen.

Det angivne svingningsniveau repræsenterer elværktøjets hovedsagelige anvendelse. Hvis elværktøjet dog benyttes til andre formål, med afvigende indsatsværktøjer eller det vedligeholdes utilstrækkeligt, kan svingningsniveauet ændre sig.

Dette kan øge svingningsbelastningen betydeligt i hele arbejdstidsrummet. For nøjagtigt at kunne vurdere svingningsbelastningen bør man også tage højde for de tider, hvor apparatet er slukket eller kører, men ikke bruges. Dette kan reducere svingningsbelastningen betydeligt i hele arbejdstidsrummet.

Fastlæg derfor yderligere sikkerhedsforanstaltninger til beskyttelse af brugeren imod påvirkning af svingninger, f.eks. vedligeholdelse af elværktøj og indsatsværktøjer, varmholdelse af hænder, organisation af arbejdsforløb.



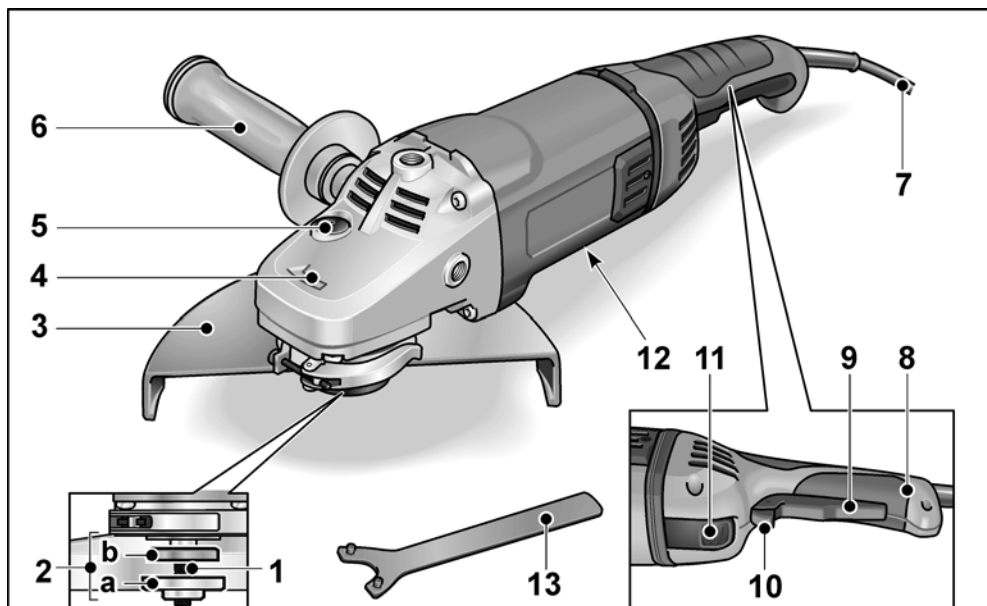
FORSIGTIG!

Ved et lydtryk på over 85 dB(A) skal der benyttes høreværn.

Tekniske data

		L 26-6 230
Apparattype		Vinkelsliber
Slibeværktøjets max. Ø	mm	230
Slibeværktøjets tykkelse	mm	1–10
Styrehul	mm	22,23
Spindelgevind		M14
Omdrejningstal	omdr./min	6.500
Optagen effekt	W	2.600
Afgivet effekt	W	1.800
Vægt i henhold til "EPTA-procedure 01/2003" (uden kabel)	kg	6,35
Beskyttelsesklasse		II/☐
A-vægtet støjniveau i henhold til EN 60745 (se „Støj og vibration“):		
Lydtryksniveau L_{pA}	dB(A)	93
Lydeffektniveau L_{WA}	dB(A)	104
Usikkerhed K	db	3,0
Samlet svingningsværdi i henhold til EN 60745 (se „Støj og vibration“):		
Emmissionsværdi a_h ved over-fladeslibning	m/s^2	6,4
Emmissionsværdi a_h ved skærearbejder	m/s^2	6,4
Usikkerhed K	m/s^2	1,5

Oversigt



- | | |
|--|---|
| <p>1 Spindel</p> <p>2 Gevindflange
a Spændemøtrik
b Spændeflange</p> <p>3 Hurtigspænd-beskyttelseshætte</p> <p>4 Gearhoved
Med luftudslip og omdrejningsretningsspil.</p> <p>5 Spindellås
Til låsning af spindlen ved værktøjs-skift.</p> <p>6 SoftVib håndtag
Håndtaget kan monteres på venstre side, øverst og på højre side.</p> <p>7 Netkabel 4,0 m med netstik</p> | <p>8 Afbryderhåndtag</p> <p>9 Afbryder
Tænder og slukker maskinen.</p> <p>10 Indkoblingssspærring/låseknop
Forhindrer utilsigtet start af maskinen og låser afbryderen (9) i konstantdrift.</p> <p>11 Oplukningsknop
Til drejning af afbryderhåndtaget (8) med hhv. 90°.</p> <p>12 Typeskilt (ikke vist)</p> <p>13 Topnøgle</p> |
|--|---|

Brugsanvisning

ADVARSEL!

Træk altid netstikket ud før der arbejdes på vinkelsliberen.

Inden ibrugtagning

Pak vinkelsliberen ud og kontrollér, om leveringen er komplet eller om den er blevet beskadiget under transporten.

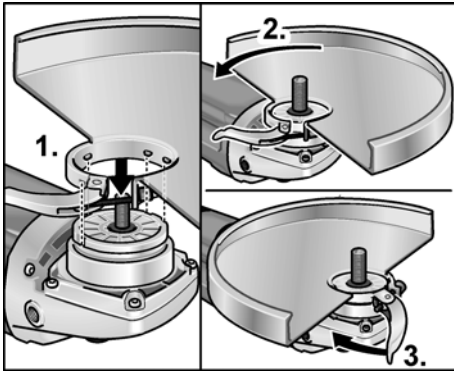
Montering af beskyttelseskappe

ADVARSEL!

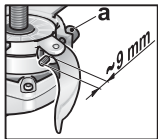
Arbejd aldrig uden beskyttelseshætte, når der udføres grove arbejder og skærearbejder.

Til skæring skal der anvendes en særskilt beskyttelseskærm.

- Træk netstikket ud.



- Sæt beskyttelseshætten med spænderingen på spændeflangeren, idet knasten på spænderingen skal føres ind i noten på flangeren (1.).
- Drej beskyttelseshætten til ønsket position (2.) og spænd spænde-håndtaget fast (3.).

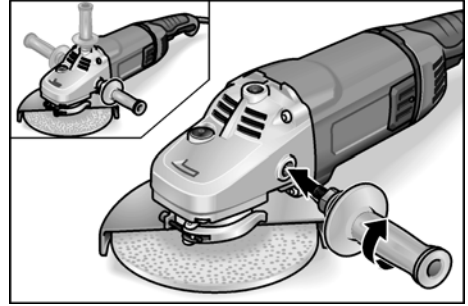


BEMÆRK

Skruen (a) skal stikke ca. 9 mm ud fra gevindet; efterspænd om nødvendigt.

- Afmonteringen sker i omvendt rækkefølge.

Montering af håndtag



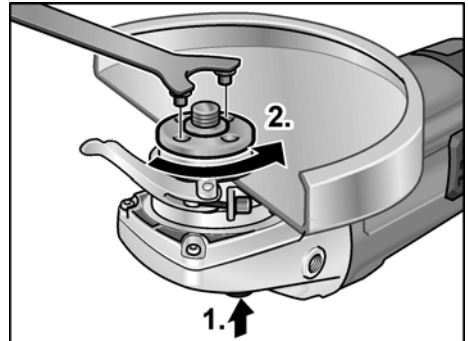
BEMÆRK

Drift af elværktøjet uden håndtag er ikke tilladt.

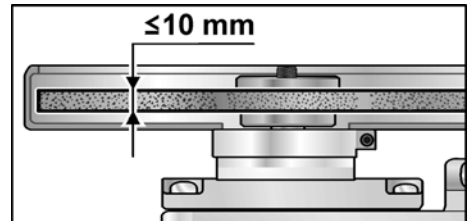
Fastgørelse/skift af værktøj

- Træk netstikket ud.

Montering af slibeskiven



- Tryk på spindellåsen og hold den inde (1.).
- Løsgør spændemøtrikken på spindlen med topnøglen ved at dreje den mod uret og tag den af (2.).

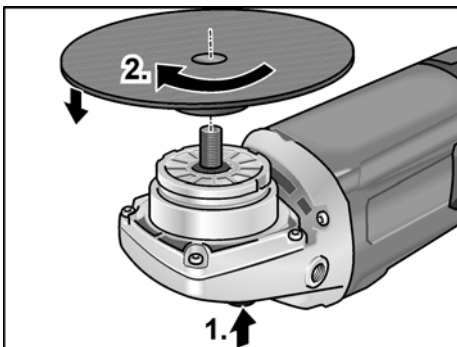


- Læg slibeskiven på i rigtig position.
- Skru spændemøtrikken på spindlen med brystet opadvendt.

- Tryk på spindellåsen og hold den inde.
- Spænd spændemøtrikken fast med topnøglen.
- Foretag en prøvekørsel for at kontrollere den centriske ispænding af værktøjerne.

Fastgør velcroskiven

- Afmonter beskyttelseskappen.
- Tryk på spindellåsen og hold den inde (1.).
- Løsgør spændemøtrikken på spindlen med topnøglen ved at dreje den mod uret og tag den af.
- Tag spændeflangen af.



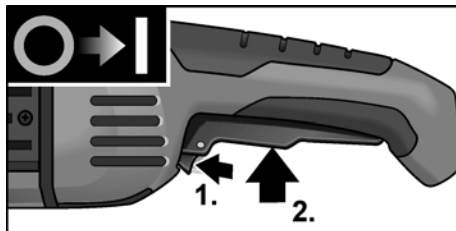
- Skru velcroskiven på spindlen i retningen med uret og spænd den fast med hånden (2.).
- Læg slibepapiret centreret på velcroskiven og tryk det fast.
- Foretag en prøvekørsel for at kontrollere den centriske ispænding af værktøjerne.

Prøvekørsel

- Sæt netstikket i stikkontakten.
- Tænd vinkelsliberen med vippekontakten (uden indgreb) og lad vinkelsliberen løbe ca. 30 sekunder. Kontrollér den for ubalance og vibrationer.
- Sluk vinkelsliberen.

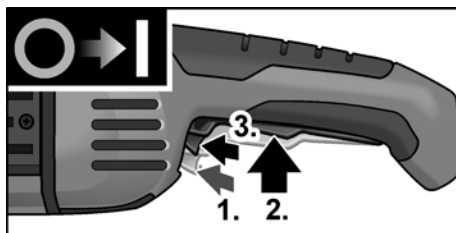
Tænd og sluk

Kortvarig drift uden indgreb

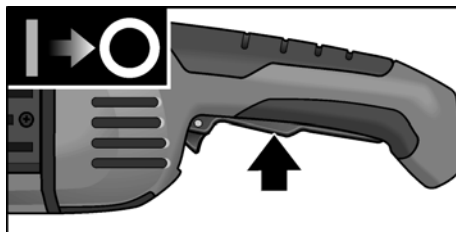


- Tryk på indkoblingsspærringen og hold den inde (1.).
- Tryk på afbryderen (2.).
- Slip afbryderen for at slukke maskinen.

Konstant drift med indgreb



- Tryk på indkoblingsspærringen og hold den inde (1.).
- Tryk på kontakten og hold den fast (2.).
- Tryk på låseknappen (3.).



- Tryk kortvarigt på afbryderen og slip den for at slukke maskinen.



BEMÆRK

Efter strømsvigt starter det tændte apparatet ikke igen.

Justering af beskyttelseskappe

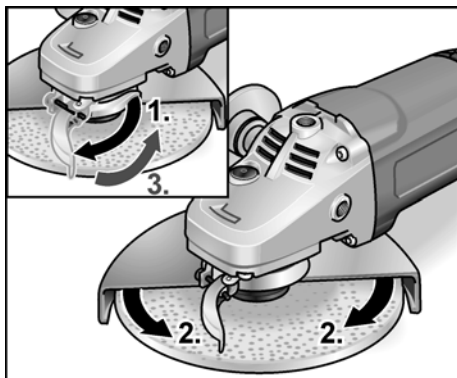
ADVARSEL!

Arbejd aldrig uden beskyttelseshætte, når der udføres grove arbejder og skærearbejder. Til skæring skal der anvendes en særskilt beskyttelsesskærm.

FORSIGTIG!

Kvæstelsesfare!
Bær beskyttelseshandsker.

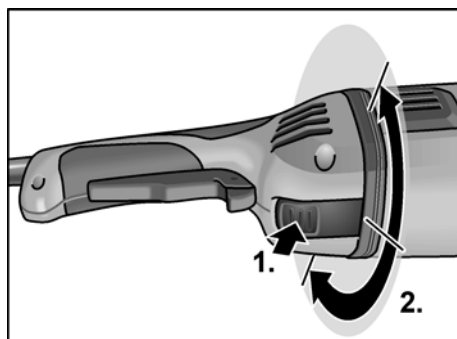
- Træk netstikket ud.



- Løsn spændearmen (1.).
- Justér beskyttelseshætten (2.).
- Spænd spændearmen fast igen (3.).

Indstilling af afbryderhåndtag

Afbryderhåndtaget kan drejes 90° i begge retninger fra midterpositionen.



- Tryk på oplukningsknappen (1.) und drej samtidig afbryderhåndtaget (2.).
- Slip oplukningsknappen.
Sørg for at oplukningsknappen går i indgreb i den pågældende yderstilling!

Arbejdsinstrukser

BEMÆRK

Slibeværktøjet har et kort efterløb efter slukning.

Grovslibning

ADVARSEL!

Anvend aldrig skæreskiver til grovslibning.

- Indstillingsvinkel 20–40° for optimal bearbejdning.
- Bevæg vinkelsliberen frem og tilbage ved at trykke lidt på den. Derved bliver emnet ikke for varmt og misfarves ikke. Desuden opstår der ingen riller.

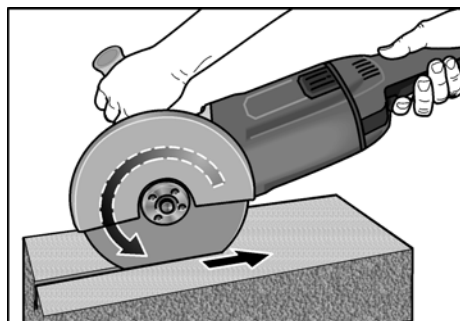
Bortslibning

ADVARSEL!

Til skæring skal der anvendes en særskilt beskyttelsesskærm.

Se producentens tilbehørskatalog.

- Vinkelsliberen skal altid arbejde i modløb.



Den vil ellers kunne springe ukontrolleret ud af rillen.

- Tryk ikke, pas på at vinkelsliberen ikke sætter sig fast eller svinger.
- Tilpas fremskydningen af materialet, der bearbejdes; jo hårdere, desto langsommere.

Videre informationer om producentens produkter findes under www.flex-tools.com.

Vedligeholdelse og eftersyn

ADVARSEL!

Træk altid netstikket ud før der arbejdes på vinkelsliberen.

Rengøring

ADVARSEL!

Der kan affejres lededygtigt støv i husets indre ved ekstrem anvendelse i forbindelse med bearbejdning af metaller.

Dette har negativ indflydelse på beskyttelsesisoleringen! Maskinen skal drives via et HFI-relæ (belastningssikring 30 mA).

Rengør apparatet og ventilationsslidserne regelmæssigt. Intervallerne afhænger af materialet, der skal bearbejdes, og af brugsvarigheden.

Blæs husets indre med motor ud regelmæssigt med tør trykluft.

Kulbørster

Vinkelsliberen er udstyret med udkoblingskul. Når udkoblingskullenes slidgrænse nås, slukkes vinkelsliberen automatisk.

BEMÆRK

Der må kun anvendes originale dele fra fabrikanten ved udskiftning. Fabrikantens garantiforpligtelser bortfalder ved benyttelse af fremmede fabrikater.

Ilden fra kullet kan iagttages gennem de bagerste luftindgangsåbninger under brugen. Hvis ilden fra kullet bliver kraftigt, skal vinkelsliberen slukkes omgående. Aflever vinkelsliberen til et autoriseret kundeservice-værksted.

Gearkasse

BEMÆRK

Skruerne på gearhovedet må ikke løsnes i garantiperioden.

Ved tilsidesættelse af dette bortfalder fabrikantens garantiforpligtelser.

Reparationer

Reparationer må udelukkende udføres af et af fabrikanten autoriseret kundeservice-værksted.

Reserve dele og tilbehør

Andet tilbehør, især slibeværktøjer, findes i katalogerne fra producenten.

Ekspllosionstegninger og reservedelister findes på vores hjemmeside:

www.flex-tools.com

Bortskaffelseshenvisninger

ADVARSEL!

Gør udtjente apparater ubrugelige ved at fjerne netkablet.



Kun for EU-lande
Elværktøjer er ikke normalt husholdningsaffald!

I henhold til europæisk direktiv 2012/19/EU om gamle elektriske og elektroniske apparater og omsætning til national ret skal udtjente elværktøjer samles separat og tilføres miljøvenlig genbrug.



BEMÆRK

Faghandlen giver oplysninger om bortskaffelsesmuligheder!

CE-Overensstemmelse

Vi erklærer under almindeligt ansvar, at produktet beskrevet under „Tekniske data“ er i overensstemmelse med følgende standarder eller normative dokumenter:

EN 60745 ifølge bestemmelserne i direktiv 2014/30/EU, 2006/42/EF, 2011/65/EU.

Ansvarlig for det tekniske dossier:

FLEX-Elektrowerkzeuge GmbH, R & D
Bahnhofstrasse 15, D-71711 Steinheim/Murr

Eckhard Rühle
Manager Research &
Development (R & D)

Klaus Peter Weinper
Head of Quality
Department (QD)

06-06-2016; FLEX-Elektrowerkzeuge GmbH
Bahnhofstrasse 15, D-71711 Steinheim/Murr

Ansvarsudelukkelse

Fabrikanten og hans repræsentant hæfter ikke for skader og fortjeneste som virksomheden evt. er gået glip af som følge af driftsafbrydelse i virksomheden, forårsaget af produktet eller fordi produktet ikke kunne benyttes.

Fabrikanten og dennes repræsentant hæfter ikke for skader opstået som følge af usagkyndig anvendelse eller i forbindelse med produktet fra andre fabrikanter.

Innhold

Anvendte symboler	95
Symbolene på apparatet	95
For din egen sikkerhet	95
Støy og vibrasjon	99
Tekniske data	100
Et overblikk	101
Bruksanvisning	102
Vedlikehold og pleie	104
Henvisninger om skroting	105
CE-Konformitet	105
Utelukkelse av ansvar	105

Anvendte symboler

ADVARSEL!

Gjør oppmerksom på en umiddelbar truende fare. Det kan oppstå livsfare eller fare for alvorlige skader dersom dette ikke blir fulgt.

FORSIKTIG!

Gjør oppmerksom på en situasjon som kan være farlig. Det kan oppstå skade på personer eller ting dersom dette ikke blir fulgt.

HENVISNING

Betegner tips om bruken og viktige informasjonen.

Symbolene på apparatet



Betjeningsveiledningen må leses før ibruktaking!



Øyevern må brukes!



Beskyttelsesklasse II (fullstendig isolert)



Henvisning om skroting av gammelt apparat (se side 105)

For din egen sikkerhet



ADVARSEL!

Før bruk av vinkelsliperen må du lese igjennom og ta hensyn til følgende:

- den foreliggende betjeningsveiledningen,
- de “generelle sikkerhetshenvisningene” i omgang med elektroverktøy i den vedlagte brosjyren (skrift-nr.: 315.915),
- de regler og forskrifter som gjelder på arbeidsstedet for uhellsføbyggende tiltak.

Vinkelsliperen er produsert etter dagens teknisk stand og anerkjente, sikkerhetstekniske regler. Det kan allikevel oppstå skade for liv og levetid for brukeren eller tredje personer eller også skade på maskinen eller andre ting under bruken av maskinen.

Vinkelsliperen må kun brukes

- til de arbeider det er beregnet for,
- når det er i sikkerhetsteknisk lytefri tilstand.

Feil som har innflytelse på den sikkerheten må straks utbedres.

Forskriftsmessig bruk

Denne vinkelsliperen er beregnet

- kommersiell bruk i industri og håndverk,
- for sliping og skilling av metall og stein ved tørrsliping; For skilling må det brukes en spesiell vernehette for skilling,
- for flatslip med slipeblad på en støttetallerken som er utlagt for maskinens turtall,
- for bruk med slipeverktøy og tilbehør som er angitt i denne anvisningen eller som blir anbefalt av produsenten.

Ikke tillatt er f.eks. kjedefreseskiver, sagblad.

Sikkerhetsinformasjoner for vinkelsliper



ADVARSEL!

Lese igjennom alle sikkerhetsveiledningene og anvisningene. Dersom sikkerhetsveiledningene ikke blir overholdt, kan dette føre til elektrisk støt, brann eller alvorlige skader. Oppbevar sikkerhetsveiledningene og anvisningene for senere bruk.

Felles advarsler om sliping, sandpapiersliping og skillesliping

- Dette elektroverktøyet skal brukes som sliper, sandpapiersliper og skilleslipesmaskin. Ta hensyn til alle sikkerhetshenvisninger, anvisninger, fremstillinger og data som følger med apparatet. Dersom de følgende anvisningene ikke blir tatt hensyn til, kan dette føre til elektrisk støt, brann og/eller alvorlige skader.
- Dette elektroverktøyet er ikke egnet for arbeider med trådbørster og polering. Dersom elektroverktøyet brukes til formål som det ikke er beregnet for, kan det forårsake fare og skader.
- Ikke bruk tilbehør som ikke er spesielt beregnet og anbefalt av produsenten for bruk med dette elektroverktøyet. Kun dersom tilbehøret kan bli festet fast til elektroverktøyet, garanterer dette ingen sikker bruk.
- Det tillatte turtallet for innsatsverktøyet må være minst så høyt som det høyeste turtallet som er angitt på elektroverktøyet. Tilbehør som dreies rundt hurtigere enn tillatt, kan ødelegges og bli slynget bort.
- Innsatsverktøyets utvendig diameter og tykkelse må tilsvare målanguisene på elektroverktøyet ditt. Feit dimensjonerte innsatsverktøy kan ikke bli tilstrekkelig avskjermet eller kontrollert.
- Innsatsverktøy med gjengeinnsats må passe nøyaktig på slipespindelens gjenger. Ved innsatsverktøy som monteres ved hjelp av en flens må hulldiameteren til innsatsverktøyet passe til festediameteren til flensen. Innsatsverktøy som ikke passer nøyaktig oppå slipespindelen, dreier seg ujevnt, vibrerer

meget sterkt og kan føre til at du mister kontrollen.

- Ikke bruk skadete innsatsverktøy. Sjekk før hver bruk om innsatsverktøy slik som slipeskiver er splintret eller revnet, om slipetallerkener er revnet eller svært slitt, om stålbørster har løse eller har brukede tråder. Dersom elektroverktøyet eller innsatsverktøyet faller ned, kontrollér om det har tatt skade, eller bruk et annet innsatsverktøy som ikke er skadet. Når du har kontrollert innsatsverktøyet og har satt det inn, må du og andre personer som befinner seg i nærheten holde dere på avstand utenfor flaten for det roterende innsatsverktøyet, og la apparatet først gå i ett minutt med høyeste turtall. Skadete innsatsverktøy brykker for det meste i løpet av denne testtiden.
- Bruk personlig verneutstyr. Alt etter anvendelsen, må du bruke ansiktsvern, øyevern eller vernebrille. Dersom det er nødvendig, må du bruke støvmaske, hørselsvern, vernehansker eller spesialforkle som beskytter deg mot små slipe- og materialpartikler. Øynene må beskyttes mot fremmedlegemer som kan bli slynget rundt ved forskjellige anvendelser. Støv- eller pustevernmaske skal filtrere det støvet som oppstår under bruken. Dersom du blir utsatt for sterk støv i lang tid, kan dette føre til tap av hørselen.
- Pass på at andre personer blir holdt på sikker avstand fra arbeidsområdet. Enhver som kommer innenfor arbeidsområdet, må ha på seg personlig verneutstyr. Bruddstykker av arbeidsstykke eller brukne innsatsverktøy kan bli slynget rundt og kan forårsake skade også utenfor det direkte arbeidsområdet.
- Hold apparatet kun i de isolerte gripeflatene når du utfører arbeid hvor innsatsverktøyet kan treffe på gjemte strømledninger eller dens egen nettkabel. Kontakt med spenningsførende ledninger kan også sette apparatdeler av metall under spenning og føre til elektrisk støt.

- **Hold nettkabelen alltid borte fra innsatsverktøy som dreier seg.**

Dersom du mister kontrollen over apparatet, kan nettkabelen bli kuttet over eller henge fast, slik at hånden eller armen din kan komme inn i innsatsverktøy som dreier seg.

- **Legg elektroverktøyet aldri fra deg før innsatsverktøyet er helt stoppet opp.**

Et innsatsverktøy som dreier seg kan komme i kontakt med overflaten der apparatet legges fra og du kan dermed miste kontrollen over elektroverktøyet.

- **La ikke elektroverktøyet være i gang mens du bærer det.**

Klærne dine kan ved en tilfeldighet komme i kontakt med innsatsverktøy som dreier seg og henge fast i disse slik at innsatsverktøyet kan bore seg inn i kroppen din.

- **Rengjør regelmessig ventilasjonssprekene på elektroverktøyet ditt.**

Motorviften trekker støv inn i kassen og en sterk oppsamling av metallstøv kan føre til elektrisk fare.

- **Ikke bruk elektroverktøyet i nærheten av brennbare materialer.**

Gnister kan antenne disse materialene.

- **Ikke bruk innsatsverktøy som krever flytende kjølemiddel.**

Bruk av vann eller andre flytende kjølemidler kan føre til elektrisk støt.

Tilbakeslag og tilsvarende sikkerhets-henvisninger

Tilbakeslag er en plutselig reaksjon som oppstår når et dreierende innsatsverktøy, som f.eks. slipeskive, slipetallerken, trådbørste osv henger seg opp eller blokkerer. Fastkjøring eller blokkering fører til en plutselig stopp av det roterende verktøyet.

Dermed blir et ukontrollert elektroverktøy akselerert imot dreieretningen til innsatsverktøyet ved blokkeringsstedet.

Dersom f.eks. en slipeskive henger fast eller blokkerer i arbeidsstykket, kan kanten på slipeskiven som skjærer inn i arbeidsstykket bli hengende fast og dermed kan slipeskiven brette ut eller forårsake et tilbakeslag.

Slipeskiven beveger seg så enten imot betjeningspersonen eller bort fra denne, alt etter dreieretningen på skiven ved blokkeringsstedet.

Derved kan slipeskivene også brekkes. Et tilbakeslag er følgen av en feil eller ikke sakkyndig bruk av elektroverktøyet.

Dette kan forhindres ved egnete forsiktighetstiltak som beskrevet under.

- **Hold elektroverktøyet godt fast og hold kroppen og armene i en posisjon som kan fange opp tilbakeslagskrefter. Bruk alltid tillegghåndtaket, dersom dette finnes, for å ha mest mulig kontroll over tilbakeslagskrefter eller reaksjonsmomenter når apparatet kjøres opp.**

Betjeningspersonen kan ved egnete forsiktighetstiltak beherske tilbakeslags- og reaksjonskreftene.

- **Hendene må aldri komme i nærheten av innsatsverktøy som dreier seg.**

Innsatsverktøyet kan ved et tilbakeslag bevege seg over hånden din.

- **Unngå at kroppen din kommer inn i det området hvor elektroverktøyet beveger seg ved et tilbakeslag.**

Et tilbakeslag driver elektroverktøyet i den motsatte retning av bevegelsen til slipeskiven ved blokkeringsstedet.

- **Arbeid særlig forsiktig i områder ved hjørner, skarpe kanter osv.**

Forhindre at innsatsverktøyene blir slått tilbake fra arbeidsstykket og klemmes fast.

Det roterende innsatsverktøyet har lett for å klemme fast ved hjørner, skarpe kanten eller når det kastes tilbake. Dette forårsaker at du mister kontrollen eller at det oppstår et tilbakeslag.

- **Ikke bruk et sagblad med kjede eller tenner.**

Slike innsatsverktøy forårsaker ofte et tilbakeslag eller gjør at du mister kontrollen over elektroverktøyet.

Særlige sikkerhetsveiledninger for sliping og skillesliping

- **Bruk utelukkende de slipeskivene som er godkjent for ditt elektroverktøy og den vernehetten som er beregnet for disse slipeskivene.**

Slipeskiver som ikke er beregnet for dette elektroverktøyet, kan ikke avskjermes tilstrekkelig, og er således usikre.

- **Slipeskiver med forsenket senter/nav må monteres slik at slipeflaten ikke rager ut over planet til vernedekselets kant.** En usakkyndig montert slipeskive som rager ut over vernedekselets kant, kan ikke skjermes tilstrekkelig.

Vernehetten må monteres sikkert på elektroverktøyet og innstilles slik at det oppnås så stor sikkerhet som mulig med at den minste delen på slipeskiven peker åpent mot brukeren. Vernehetten beskytter betjeningspersonen mot bruddstykker, tilfeldig kontakt med slipeskiven og gnister som kan antenne klær.

- **Slipeskiven må kun brukes for den innsatsmuligheten som den er beregnet for. For eksempel: Du må aldri slippe med sideflaten av en kutteskive.**

Kutteskivene er beregnet for å slippe med kanten på skiven.

Kraftinnvirkning fra siden på denne slipeskiven kan føre til at den brekkes.

- **Bruk alltid spennflens som er helt uten skader og som har riktig størrelse og form for den slipeskiven som du har valgt å bruke.**

Egnete flenser støtter slipeskiven og forringer således faren for et brudd på slipeskiven. Flenser for kutteskiver kan være forskjellige fra flenser for andre slipeskiver.

- **Bruk ingen slitte slipeskiver fra større elektroverktøy.**

Slipeskiver for større elektroverktøy er ikke utlagt for det høye turtallet som brukes for mindre elektroverktøy og kan dermed brekke.

Ytterligere særlige sikkerhetsveiledninger for skillesliping

- **Unngå av kutteskiven blokkerer eller får et for høyt presstrykk. Ikke foreta meget dype snitt.**

En overbelastning på kutteskiven fører til en høy påkjenning og maskinen kan klemme fast eller blokkere og dermed oppstår det mulig med et tilbakeslag eller brudd på slipeskiven.

- **Unngå områdene foran og bak den roterende skilleskiven.**

Når du skyver skilleskiven bort fra deg i arbeidsstykket, kan elektroverktøyet med den dreierende skiven bli slengt direkte mot deg dersom det skulle skje et tilbakeslag.

- **Dersom skilleskiven klemmer fast eller du avbryter arbeidet, må du slå av apparatet og holde det rolig inntil skiven er helt stoppet opp.**

Forsøk aldri å trekke skilleskiven ut av snittet dersom den går ennå, ellers kan det oppstå et tilbakeslag.

Finn årsaken til fastklemmingen og fjern denne før du arbeider videre.

- **Ikke slå elektroverktøyet på igjen så lenge det befinner seg inne i arbeidsstykket. La kutteskiven først få oppnå sitt fulle turtall før du forsiktig fortsetter snittet.**

Ellers kan skiven sette seg fast, springe ut av arbeidsstykket eller forårsake et tilbakeslag.

- **Støtt av plater og store arbeidsstykker, for å forminske risikoen for et tilbakeslag på grunn av fastklemt skilleskive.**

Store arbeidsstykker kan bli bøyet på grunn av sin egen vekt.

Arbeidsstykket må støttes av på begge sidene av skiven, både i nærheten av skillesnittet og også ved kanten.

- **Vær særlig forsiktig ved "lommesnitt" som foretas i vegger eller andre områder hvor man ikke har innsikt.**

Kutteskiven som skjærer inn kan treffe på gass- eller vannledninger, elektriske ledninger eller andre objekter og kan forårsake et tilbakeslag.

Spesielle sikkerhetshenvisninger for sliping med sandpapir

- Ikke bruk overdimensjonerte slipeblad, men følg produsentens angivelser for størrelsen av slipeblad.

Slipeblad som rager ut over slipetallerkenen, kan forårsake skader og føre til blokkering eller ødeleggelse av slipebladene, eller også til tilbakeslag.

Ytterligere sikkerhetshenvisninger

- Nettspenningen må stemme overens med spenningsangivelsen på typeskiltet.
- Trykk spindelstopperen kun når slipeverktøyet står stille.

Støy og vibrasjon

HENVISNING

Verdiene for det A-vurderte støynivået såsom de samlede svingningsverdiene finnes i tabellen "Tekniske data".

Støy- og svingningsverdiene er målt i henhold til EN 60745.

FORSIKTIG!

De angitte måleverdiene gjelder for nye apparater. Under den daglige bruken forandres støy- og svingningsverdiene.

HENVISNING

Det svingningsnivået som er angitt i disse anvisningene er målt i henhold til et målemetode som er normert etter EN 60745, og kan brukes for sammenligning av elektroverktøy.

Den egner seg også for en foreløpig vurdering av svingningsbelastningen. Det angitte svingningsnivået representerer de hovedsakelige anvendelsene til elektroverktøyet.

Dersom elektroverktøyet blir brukt for annen bruk med avvikende innsatsverktøy, eller det ikke foretas tilstrekkelig vedlikehold, kan svingningsnivået avvike.

Dette kan føre til en tydelig forhøyning av svingningsbelastningen for hele arbeidstiden.

For en nøyaktig vurdering av svingningsbelastningen bør også tidene tas hensyn til hvor apparatet er slått av eller er i gang, men ikke blir brukt.

Dette kan tydelig redusere svingningsbelastningen over hele arbeidstiden. Det bør fastlegges ekstra sikkerhetstiltak for vern av brukeren overfor svingninger, som f.eks. vedlikehold av elektroverktøy og innsatsverktøy, oppvarming av hendene, organisasjon av arbeidsforløpene.



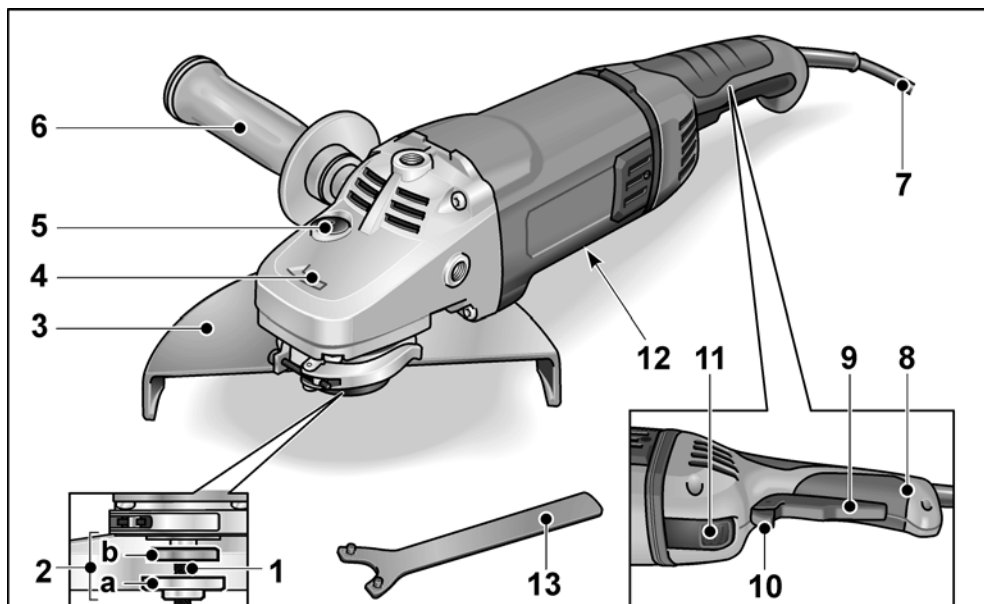
FORSIKTIG!

Ved lydtrykk på over 85 dB(A) må det brukes hørselsvern.

Tekniske data

		L 26-6 230
Apparattype		Vinkelsliper
Max. slipeverktøy-Ø	mm	230
Tykkelse på slipeverktøy	mm	1–10
Opptaksboring	mm	22,23
Spindelgjenge		M14
Turtall	o/min	6.500
Effektopptak	W	2.600
Utgangseffekt	W	1.800
Vekt i henhold til „EPTA-prosedyre 01/2003“ (uten kabel)	kg	6,35
Beskyttelsesklasse		II/☐
A-vurderte støynivå tilsvarende EN 60745 (se “Støy og vibrasjon”):		
Lydtrykksnivå L_{pA}	dB(A)	93
Lydeffektnivå L_{WA}	dB(A)	104
Usikkerhet K	db	3,0
Samlet svingningsverdi tilsvarende EN 60745 (se “Støy og vibrasjon”):		
Emisjonsverdi a_h ved over-flatesliping	m/s^2	6,4
Emisjonsverdi a_h ved skilling	m/s^2	6,4
Usikkerhet K	m/s^2	1,5

Et overblikk



- | | |
|--|---|
| <p>1 Spindel</p> <p>2 Gjengeflens
a Spennmutter
b Spennflens</p> <p>3 Hurtigspennende vernehette</p> <p>4 Drivhode
Med luftutslipp og pil for dreieretning.</p> <p>5 Spindelstopper
For å feste spindelen ved skift av verktøy.</p> <p>6 SoftVib håndtak
Håndtaket kan monteres oppe til venstre og høyre.</p> <p>7 Nettkabel 4,0 m med støpsel</p> | <p>8 Bryterhåndtak</p> <p>9 Bryter
For å slå på og av.</p> <p>10 Innkoplingssperre/låseknapp
Forhindrer at maskinen starter ved en feiltakelse og låser bryteren (9) i varig drift.</p> <p>11 Utløsningsknapp
Bryterhåndtaket (8) dreies henholdsvis 90°.</p> <p>12 Typeskilt (ikke framstilt)</p> <p>13 Tappnøkkel</p> |
|--|---|

Bruksanvisning

ADVARSEL!

Før alle arbeider med vinkelsliperen må strømkabelen trekkes ut.

Før ibruktaking

Pakk ut vinkelsliperen og kontroller at leveringen er fullstendig og at det ikke er oppstått transportskader.

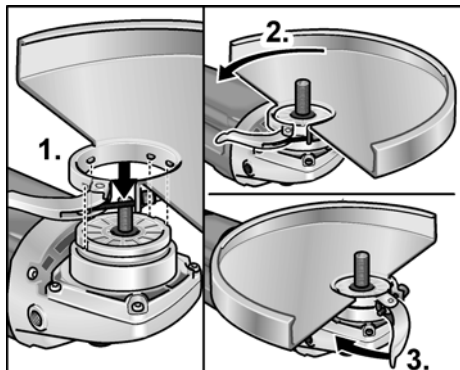
Montering av vernehetten

ADVARSEL!

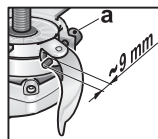
Ved skrub- og skillearbeider må det aldri arbeides uten deksel.

For Skilling må det brukes En spesiell vernehette for skilling.

- Støpselet trekkes ut.



- Sett beskyttelsesdekslet med spennringen på spennflensen, knasten på spennringen må føres inn i noten på flensen (1.).
- Drei vernehetten i ønsket posisjon (2.) og skru fast spennklemmen (3.).

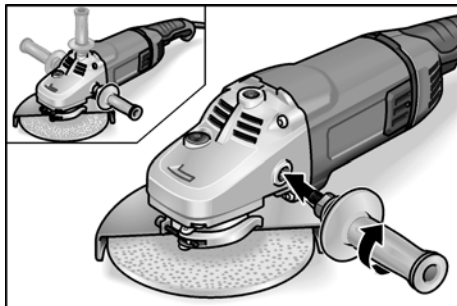


HENVISNING

Skruen (a) må stikke ca. 9 mm ut av gjengene, ellers må den strammes.

- Demonteringen skjer i omvendt rekkefølge.

Monter håndtaket



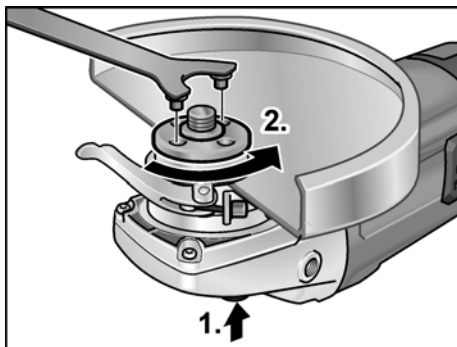
HENVISNING

Det er ikke tillatt å bruke elektroverktøyet uten håndtak.

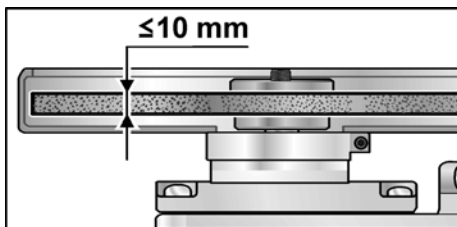
Festing/skift av verktøy

- Støpselet trekkes ut.

Montering av slipeskive



- Trykk stopperen for spindelen og hold den stoppet (1.).
- Med tappnøkkelen løsnes spennmutteren mot klokens retning fra spindelen og tas av (2.).

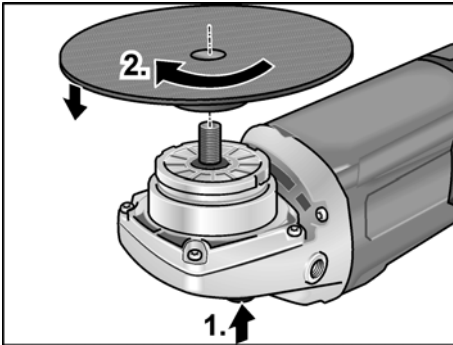


- Legg slipeskiven inn riktig.

- Skru spennmutteren på spindelen med anslaget opp.
- Trykk spindellåsen og hold den trykketn.
- Fest fast spennmutteren med tappnøkkelen.
- Gjennomfør en prøvekjøring for å kontrollere at verktøyet er sentrisk satt på.

Fest fast tallerkenen med borelås

- Demontering av vernehetten.
- Trykk spindellåsen og hold den trykket (1.).
- Med tappnøkkelen løsnes spennmutteren mot klokken retning fra spindelen og tas av.
- Ta av spennflensen.



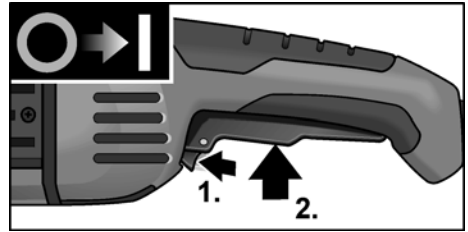
- Tallerkenen skrues i klokken retning på spindelen og skrues til med hånd (2.).
- Sett slipepapiret må midten av tallerkenen og press det på.
- Gjennomfør en prøvekjøring for å kontrollere at verktøyet er sentrisk satt på.

Prøveløp

- Stikk støpselet inn i stikkkontakten.
- Slå på vinkelsliperen med bryteren (uten å låse den fast) og la vinkelsliperen gå i ca. 30 sekunder. Kontroller den for ujevnheter og vibrasjoner.
- Slå vinkelsliperen av.

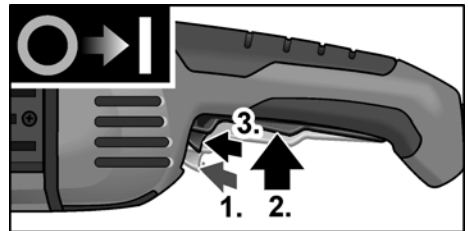
Inn- og utkobling

Korttidsdrift uten fastlåsing

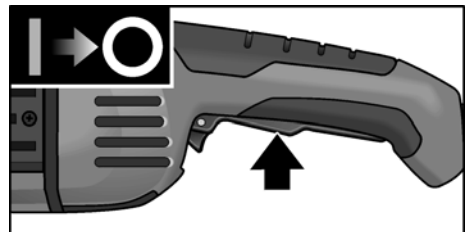


- Trykk innkoplingssperreren og hold den fast (1.).
- Trykk bryteren (2.).
- For utkobling slippes bryteren.

Varig drift med fastlåsing



- Trykk innkoplingssperreren og hold den fast (1.).
- Trykk bryteren og hold den fast (2.).
- Trykk stoppeknappen (3.).



- For utkobling trykkes bryteren kort og slippes igjen.



HENVISNING

Etter et Strømbrudd starter det innkoplete Apparatet ikke igjen.

Still inn vernehetten

ADVARSEL!

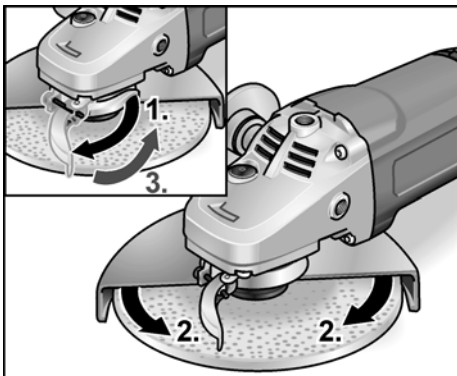
Ved skrubb- og skillearbeider må det aldri arbeides uten deksel.

For Skilling må det brukes En spesiell vernehette for skilling.

FORSIKTIG!

Fare for skade! Bruk vernehansker.

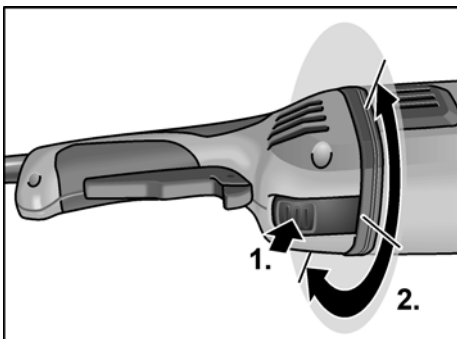
- Støpselet trekkes ut.



- Løsne spennspaken (1.).
- Still inn vernehetten (2.).
- Skru spennspaken fast igjen (3.).

Innstilling av bryterhåndtaket

Bryterhåndtaket kan dreies fra midtstillingen i hver retning med 90°.



- Trykk utløsningsknappen (1.) og dreii samtidig bryterhåndtaket (2.).
- Slipp utløsningsknappen.
Pass på at utløsningsknappen smekker i hver av sluttstillingene!

Arbeidshenvisninger



HENVISNING

Etter utkobling Går slipeverktøyet etter i kort tid.

Skrubbsliping



ADVARSEL!

Bruk aldri skilleskiver til skrubbsliping.

- Bruk skråvinkel 20–40° for best sliping.
 - Bevege vinkelsliperen fram og tilbake med middels trykk.
- Dermed blir arbeidsstykket ikke for varmt og det oppstår ingen misfarginger; Det oppstår heller ingen riller.

Skillesliping

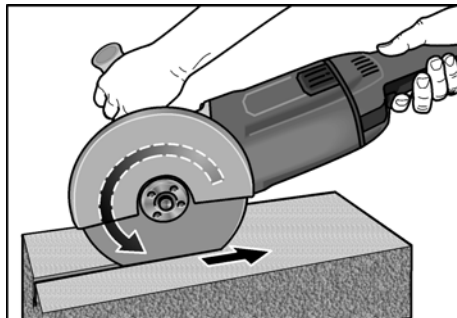


ADVARSEL!

For Skilling må det brukes En spesiell vernehette for skilling.

Se katalogen med tilbehør fra produsenten.

- Vinkelsliperen må alltid arbeide i motløp.



Ellers oppstår det fare for at den springer ukontrollert ut av rillen.

- Ikke trykk, ikke klem, ikke oscillere.
- Tilpass framdriften til det arbeidsstykket som skal bearbejdes; jo hardere, desto langsommere må det arbejdes.

Videre informasjoner om produktene fra produsenten finnes unde

www.flex-tools.com.

Vedlikehold og pleie



ADVARSEL!

Før alle arbejder med vinkelsliperen må strømkabelen trekkes ut.

Rengjøring



ADVARSEL!

Ved bearbeiding av metaller kan det ved ekstrem innsats avleires ledende støv på innsiden av kapslingen. Dette kan ha innvirkning på beskyttelses-isolasjonen! Maskinen må derfor drives via en feilstrømbryter (utløsningsstrøm 30 mA).

Apparatet og ventilasjonssprekkene må rengjøres regelmessig.

Hvor ofte dette må skje er avhengig av hvor lenge maskinen er i bruk.

Innsiden av kassen med motoren må regelmessig blåses ut med tørr trykkluft.

Kullbørster

Vinkelsliperen er utstyrt med utkoplingskull. Når slitasjegrensen til utkoplingskullene er nådd, blir vinkelsliperen automatisk slått av.



HENVISNING

For utskifting må det kun brukes original-deler fra produsenten. Ved bruk av andre fabrikater, gjelder ikke garantien fra produsentens side.

Igjenom luftinntaksåpningen bak kan kullfyret kontrolleres under bruken.

Ved sterkt kullfyrt, må vinkelsliperen slås av. Vinkelsliperen må leveres inn på et kundeservice verksted som er autorisert av produsenten.

Drevet



HENVISNING

Skruen på drivhodet må ikke løsnes i garanti tiden. Dersom dette ikke blir fulgt, slettes produsentens garantiforpliktelser.

Reparasjoner

Reparasjoner må utelukkende utføres av et kundeserviceverksted som er autorisert av produsenten.

Reservedeler og tilbehør

Videre tilbehør, særlig slipeverktøy finnes i katalogen til produsenten.

Eksplisjons tegninger og lister for reservedeler finnes på vår hjemmeside:

www.flex-tools.com

Henvisninger om skroting



ADVARSEL!

Utrangerede apparater må gjøres ubrukelige ved å fjerne nettkabelen.



Kun for EU-land

Ikke kast elektriske verktøy i bossett!

I henhold til det europeiske direktivet 2012/19/EF om avhending av elektrisk og elektronisk gammelt utstyr og omsetting av nasjonal rett, må brukte elektriske verktøy samles separat og avhendes på en miljøvennlig måte.



HENVISNING

Faghandelen vil gi deg informasjon om avhendingsmetoder!

CE-Konformitet

Vi erklærer hermed at vi alene er ansvarlig for at produktet som er beskrevet under „Tekniske data“ stemmer overens med følgende normer eller normative dokumenter:

EN 60745 i henhold til bestemmelsene i direktivene 2014/30/EF, 2006/42/EF, 2011/65/EF.

Ansvarlig for tekniske dokumenter:

FLEX-Elektrowerkzeuge GmbH, R & D
Bahnhofstrasse 15, D-71711 Steinheim/Murr

Eckhard Rühle
Manager Research &
Development (R & D)

Klaus Peter Weinper
Head of Quality
Department (QD)

06.06.2016; FLEX-Elektrowerkzeuge GmbH
Bahnhofstrasse 15, D-71711 Steinheim/Murr

Utelukkelse av ansvar

Produsenten og hans representant er ikke ansvarlige for skader eller tappt vinning på grunn av avbrytelser i driften som er forårsaket av produktet eller ikke mulig bruk av produktet.

Produsenten og hans representant er ikke ansvarlige for skader som er forårsaket av ikke sakkyndig bruk eller i forbindelse med produkter fra andre produsenter.

Innehåll

Använda symboler	106
Symboler på maskinen	106
För din säkerhet	106
Buller och vibration	109
Tekniska data	110
Översikt	111
Bruksanvisning	112
Underhåll och skötsel	114
Skrotningsanvisningar	115
CE-Försäkran om överensstämmelse	115
Uteslutning av ansvar	115

Använda symboler

VARNING!

Varnar för en omedelbart hotande fara.
Risk för liv och lem eller svåra personskador
om varningen ej beaktas.

VAR FÖRSIKTIG!

Varnar för en potentiellt farlig situation.
Om varningen ej beaktas kan person-
eller saksador uppstå.

OBS

Hänvisar till användningstips och viktig
information.

Symboler på maskinen



Läs bruksanvisningen före
idrifttagning!



Använd ögonskydd!



Skyddsklass II
(fullständigt isolerad)



Skrotningsanvisning för den gamla
maskinen (se sida 115)

För din säkerhet



VARNING!

Läs igenom och beakta:

- föreliggande bruksanvisning,
- "Allmänna säkerhetsanvisningar" för elverktyg i det bifogade häftet (skrift-nr. 315.915),
- regler och föreskrifter för olycksförebyggande som gäller på orten, där maskinen används.

Denna vinkelslipmaskin är konstruerad enligt modern teknik och allmänt erkända säkerhetstekniska regler. Trots det kan fara för liv och lem uppstå både för användaren och andra resp skador på maskinen eller andra föremål.

Vinkelslipmaskinen får endast användas

- för avsett ändamål,
- i säkerhetstekniskt felfritt tillstånd.

Störningar som kan påverka säkerheten måste omgående åtgärdas.

Avsedd användning

Denna vinkelslipmaskin är avsedd

- för yrkesmässig användning inom industri och hantverk,
- för torr slipning och kapning av metall och sten; för kapning ska ett speciellt sprängskydd användas,
- för yt slipning med sliplblad på en sliprondell som är konstruerad för maskinens varvtal,
- för användning med slipverktyg och tillbehör som anges i denna bruksanvisning eller som rekommenderas av tillverkaren.

Ej tillåtet är t.ex. kedjefrässkivor och sågblad.

Säkerhetsanvisningar för vinkelslipmaskin



VARNING!

Läs igenom alla säkerhetsanvisningar, instruktioner, illustrationer och specifikationer som medföljer elverktøget. Om dessa inte följs kan elektriska stötar, brand och/eller svåra skador uppstå. Förvara alla säkerhetsanvisningarna på en åtkomlig säker plats.

Gemensamma säkerhetsanvisningar för slipning, sandpappersslipning och kapslipning

- Detta elverktyg är avsett för användning som slipmaskin, sandpappersslipmaskin och kap/slipmaskin. Beakta alla säkerhetsanvisningar, anvisningar, bilder och data som erhålls med maskinen. Om följande anvisningar ej beaktas kan elektriska stötar, brand och/eller svåra personskador uppstå.
- Detta elverktyg är ej lämpligt för arbete med trådborste och polering. Ej avsedd användning av elverktyget kan förorsaka faror och personskador.
- Använd aldrig tillbehör som inte är avsett och rekommenderat av tillverkaren speciellt för detta elverktyg. Bara för att ett tillbehör kan monteras på elverktyget garanteras ingen säker användning.
- Insatsverktygets tillåtna varvtal måste vara minst så högt som elverktygets angivna max varvtal. Tillbehör som roterar snabbare än tillåtet, kan gå sönder och flyga omkring.
- Insatsverktygets ytterdiameter och tjocklek måste motsvara elverktygets angivna mått. Felaktigt uppmätta insatsverktyg kan inte skärmaskin eller kontrolleras tillräckligt.
- Insatsverktyg med gänginsats måste passa exakt till slippindelns gänga. Vid insatsverktyg som monteras med fläns måste insatsverktygets håldiameter passa till flänsens infästningsdiameter. Insatsverktyg som inte passar exakt på elverktygets slippindel roterar ojämnt, vibrerar starkt och kan leda till att kontrollen förloras.
- Använd aldrig skadade insatsverktyg. Kontrollera före varje användning insatsverktygen som t.ex. slipskivor avseende splitterskador och sprickor, sliprondeller avseende sprickor repor eller kraftig nedslitning, stålborstar avseende lösa eller brustna trådar. Kontrollera att elverktyget eller insatsverktyget ej tagit skada om det fallit ner eller använd ett oskadat insatsverktyg. När insatsverktyget kontrollerats och monterats, måste du hålla dig och andra personer utanför det roterande insatsverktygets plan och låta maskinen gå en minut med högsta varvtal. Skadade insatsverktyg bryts oftast redan under denna testtid.
- Använd personlig skyddsutrustning. Använd beroende på tillämpning ansiktskydd, ögonskydd eller skyddsglasögon. Använd vid behov dammfiltermask, hörselskydd, skyddshandskar eller specialförkläde som skyddar mot fina slip- och materialpartiklar. Ögonen måste skyddas mot kringflygandefrämmande partiklar, som uppstår vid olika tillämpningar. Vid användning måste damm- eller andningsskyddsmask filtrera uppstående damm. Om du utsätts dig länge för starkt buller, kan hörseln ta skada.
- Se till att andra personer håller tillräckligt avstånd till ditt arbetsområde. Alla som beträder arbetsområdet måste bära personlig skyddsutrustning. Brottstycken från arbetsstycket eller avbrutna insatsverktyg kan flyga omkring och förorsaka personskador även utanför det direkta arbetsområdet.
- Håll maskinen under arbete endast i de isolerade greppytorna om insatsverktyget kan träffa dolda strömledningar eller den egna nätkabeln. Kontakt med en strömförande ledning kan även sätta metallmaskindelar under spänning och leda till elektriska stötar.
- Håll nätkabeln på avstånd från roterande insatsverktyg. Om du tappar kontrollen över maskinen, kan nätkabeln kapas eller gripas och din hand eller arm komma i kontakt med det roterande verktyget.

- **Lägg aldrig ifrån dig elverktyget förrän insatsverktyget står helt stilla.**
Det roterande insatsverktyget kan komma i kontakt med avläggningsytan, varigenom du kan tappa kontrollen över elverktyget.
- **Låt aldrig elverktyget vara igång när det bärs.**
Din klädsel kan genom tillfällig kontakt gripas av det roterande insatsverktyget och insatsverktyget kan borra in sig i din kropp.
- **Rengör elverktygets ventilationsspringor regelbundet.**
Motorfläkten suger in damm i huset och en större mängd metalldamm kan försaka elektriska faror.
- **Använd ej elverktyget i närheten av brännbart material.**
Gnistor kan tända dessa material.
- **Använd aldrig insatsverktyg som kräver flytande kylmedel.**
Användning av vatten eller andra flytande kylmedel kan leda till elektriska stötar.

Kast och motsvarande säkerhetsanvisningar

Kast är den plötsliga reaktionen när ett roterande insatsverktyg som slipskiva, sliptallrik eller trådborste hakar fast eller blockeras, vilket leder till att det roterande insatsverktyget stoppas abrupt. Därigenom accelererar ett okontrollerat elverktyg vid det blockerande stället i motsatt riktning till insatsverktygets rotationsriktning. Om t.ex. en slipskiva hakar fast eller blockeras i arbetsstycket, kan slipskivans kant som arbetar i arbetsstycket fastna och därigenom försaka att slipskivan bryts eller ett kast uppstår. Slipskivan rör sig då mot eller från användaren beroende på skivans rotationsriktning vid det blockerande stället. Härvid kan slipskivor även brytas. Ett kast är följden av missbruk eller felaktig användning av elverktyget. Det kan förhindras genom lämpliga försiktighetsåtgärder enligt nedanstående beskrivning.

- **Håll fast elverktyget ordentligt och håll kroppen och armarna i ett läge som är lämpligt för att fånga upp kastkrafter. Använd alltid ett extra stödhandtag, om sådant finns, för att ha största möjliga kontroll över kastkrafter eller reaktionsmoment vid uppstarten.**
Användaren kan genom lämpliga försiktighetsåtgärder behärska kast- och reaktionskrafterna.
- **Håll alltid händerna på avstånd från roterande insatsverktyg.**
Insatsverktyget kan vid ett kast röra sig över din hand.
- **Undvik att med kroppen komma in i det område som elverktyget rör sig i vid ett kast.**
Kastet trycker elverktyget i motsatt riktning till slipskivans riktning vid det blockerande stället.
- **Arbeta särskilt försiktigt i närheten av hörn, vassa kanter osv. Se till att insatsverktygen ej hoppar tillbaka från arbetsstycket eller fastnar.**
Det roterande insatsverktyget tenderar till att fastna vid hörn och vassa kanter eller om det studsar tillbaka. Detta försakar kontrollförlust eller kast.
- **Använd inte en kedje- eller en tandad sågklinga.**
Sådana insatsverktyg försakar ofta ett kast eller att man förlorar kontrollen över elverktyget.

Särskilda säkerhetsanvisningar för slipning och kapning

- **Använd uteslutande för denna maskin godkända slipverktyg och det för dessa verktyg avsedda sprängskyddet.**
Slipverktyg som inte är avsedda för denna maskin kan inte avskämmas tillräckligt och är osäkra.
- **Skålade slipskivor måste monteras så att skivans slipyta inte skjuter ut över sprängskyddskantens plan.** En felaktigt monterad slipskiva som skjuter ut över sprängskyddets plan kan inte smörjas i tillräcklig grad.

- **Sprängskyddet måste monteras ordentligt på elverktyget och vara infäst så att högsta möjliga säkerhet upp-nås, dvs den del av slipkroppen som är vänd mot användaren måste vara skyddad.** Sprängskyddet ska skydda användaren mot brottstycken, tillfällig kontakt med slipkroppen samt gnistor som kan antända kläderna.
- **Slipverktygen får endast användas för därför rekommenderat ändamål. Till exempel: Slipa aldrig med en kapskivas sidyta.** Kapskivor är avsedda för arbete med skivans kant. Kraftinverkan från sidan kan bryta dessa slipverktyg.
- **Använd alltid oskadade spännflänsar med rätt storlek och form för resp slipskiva.** Lämpliga flänsar stöder verktygen och minskar därmed risken för slipskivsbrott. Flänsar för kapskivor kan vara olika än flänsar för andra slipskivor.
- **Använd ej nötta slipskivor från större maskiner.** Slipskivor för större elektriska maskiner är inte konstruerade för mindre maskiners höga varvtal och kan brytas.

Andra särskilda säkerhetsanvisningar för kapning

- **Undvik att blockera kapskivan eller att använda för stort tryck. Gör ej alltför djupa skär.** En överbelastning av kapskivan höjer påfrestningen och skivans tendens att fastna eller blockera och därmed risken för backslag eller skivbrott.
- **Undvik området framför och bakom der roterande kapskivan.** Om du rör kapskivan i arbetsstycket från dig, kan elverktyget med den roterande skivan vid backslag slungas direkt mot dig.
- **Om kapskivan fastnar eller om du avbryter arbetet, stäng av elverktyget och håll det stilla tills skivan stannat helt.** Försök aldrig att dra ut en roterande skiva ur arbetsstycket, det kan förorsaka backslag. Undersök och åtgärda orsaken till att skivan fastnat.

- **Starta inte elverktyget igen så länge skivan är kvar i arbetsstycket. Låt först skivan nå full hastighet innan du försiktigt fortsätter snittet.** Annars kan skivan haka fast, hoppa ut ur arbetsstycket eller förorsaka ett backslag.
- **Stöd plattor eller stora arbetsstycken för att minska risken för backslag genom en fastklämd kapskiva.** Stora arbetsstycken kan böjas av sin egen vikt. Arbetsstycket måste stödas på båda sidorna om och i närheten av kapskivan liksom på kanten.
- **Var särskilt försiktig vid s k "ficksnitt" i väggar eller andra icke synbara områden.** Kapskivan kan vid skärning i gas- eller vattenledningar, elektriska ledningar eller andra objekt förorsaka backslag.

Särskilda säkerhetsanvisningar för sand-pappersslipning

- **Använd ej överdimensionerade slipblad utan följ tillverkarens anvisningar rörande slipbladets storlek.** Slipblad som sticker ut utanför sliptallriken kan förorsaka skador liksom blockering, sönderrivning av slipbladen eller kast.

Vidare säkerhetsanvisningar

- Nätspänning och spänningsangivelsen på typskylten måste överensstämma med varandra.
- Spindelspärren får endast tryckas när maskinen står stilla.

Buller och vibration



OBS

Värden för A-uppmätt bullernivå liksom sammanlagda svängningsvärden framgår av tabellen "Tekniska data".
Buller- och svängningsvärdena har uppmätts enligt EN 60745.



VAR FÖRSIKTIG!

De angivna mätvärdena gäller för nya maskiner. I dagligt bruk ändras buller- och svängningsvärdena.

**OBS**

Den i denna bruksanvisning angivna svängningsnivån är uppmätt enligt en i EN 60745 standardiserad mätmetod och kan användas för jämförelse av elverktyg med varandra.

Den lämpar sig också för en preliminär uppskattning av svängningsbelastningen. Den angivna svängningsnivån gäller för elverktygets huvudsakliga användning. Om elverktyget används för andra ändamål med avvikande insatsverktyg eller bristande underhåll, kan svängningsnivån avvika. Detta kan avsevärt höja svängningsbelastningen över hela livslängden.

För en exakt bestämning av svängningsbelastningen bör även den tid som maskinen är frånslagen eller visserligen är igång men ej arbetar, tas med i beräkningen. Detta kan tydligt minska svängningsbelastningen över hela livslängden. Bestäm ytterligare säkerhetsåtgärder för användarens skydd mot svängningars effekt som till exempel: Underhåll av elverktyg och insatsverktyg, att händerna hålls varma och organisering av arbetsförloppen.

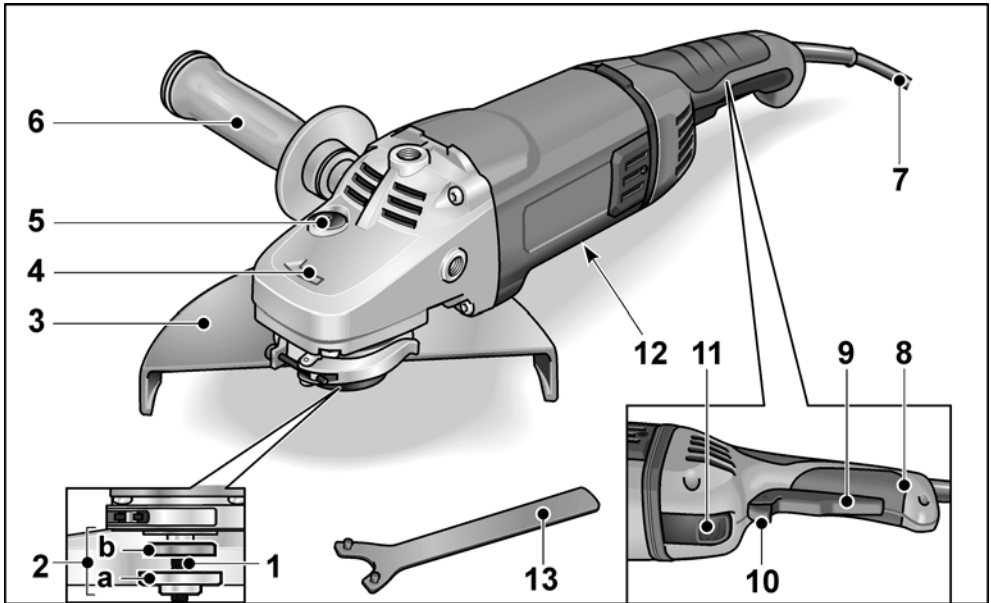
**VAR FÖRSIKTIG!**

Använd hörselskydd när ljudtrycket överskrider 85 dB(A).

Tekniska data

		L 26-6 230
Maskintyp		Vinkelslipmaskin
Max Ø slipverktyg	mm	230
Tjocklek slipverktyg	mm	1–10
Fästöppning	mm	22,23
Spindelgänga		M14
Varvtal	rpm	6.500
Upptagen effekt	W	2.600
Avgiven effekt	W	1.800
Vikt motsvarande „EPTA-procedure 1/2003“ (utan kabel)	kg	6,35
Skyddsklass		II/□
A-uppmätt bullernivå enligt EN 60745 (se "Buller och vibration"):		
Ljudtrycksnivå L_{pA}	dB(A)	93
Ljudeffektsnivå L_{WA}	dB(A)	104
Osäkerhet K	db	3,0
Sammanlagt svängningsvärde enligt EN 60745 (se "Buller och vibration"):		
Emissionsvärde a_h vid ytslipning	m/s^2	6,4
Emissionsvärde a_h vid kapning	m/s^2	6,4
Osäkerhet K	m/s^2	1,5

Översikt



- | | |
|---|---|
| <p>1 Spindel</p> <p>2 Gängad fläns
a Spännmutter
b Spännfläns</p> <p>3 Snabbsprängskydd</p> <p>4 Drevtopp
Med luftöppning och rotationsriktningsspil.</p> <p>5 Spindellås
För att låsa spindeln vid verktygsbyte.</p> <p>6 SoftVib-handtag
Handtag, kan monteras till vänster, uppe och till höger.</p> <p>7 Nätkabel 4,0 m med nätkontakt</p> | <p>8 Handtag med brytare</p> <p>9 Strömställare
För till- och frånslagning.</p> <p>10 Tillkopplings spärr/Spärrknapp
Förhindrar oavsiktlig start och arreterar strömbrytaren (9) vid kontinuerlig drift.</p> <p>11 Spärrknapp
För att vrida handtaget med brytare (8) i 90°-steg.</p> <p>12 Typskylt (visas ej på bilden)</p> <p>13 Klonyckel</p> |
|---|---|

Bruksanvisning

VARNING!

Dra ur nätkontakten före alla åtgärder på vinkelslipmaskinen.

Före i drifttagning

Packa upp vinkelslipmaskinen och kontrollera om leveransen är komplett och utan transportskador.

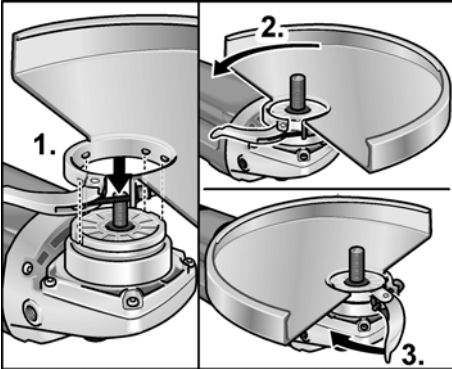
Montera sprängskydd

VARNING!

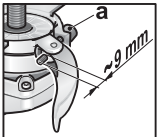
Grovslipta eller kapa aldrig utan sprängskydd.

För kapning ska ett speciellt sprängskydd användas.

- Dra ut nätkontakten.



- Montera sprängskyddet med spänning på späninflänsen och för därvid in nocken i spåret på flänsen (1.).
- Vrid skyddshuven i önskat läge (2.) och dra åt spännpaken (3.).

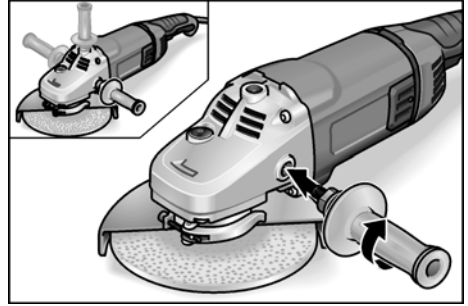


OBS

Skraven (a) måste sticka ut ca. 9 mm från gängen, dra åt vid behov.

- Demontering i omvänd ordningsföljd.

Montera handtaget



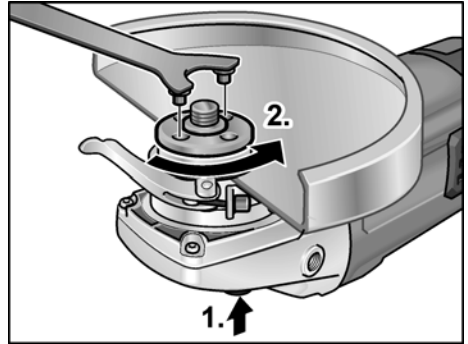
OBS

Elverktyget får ej användas utan handtag.

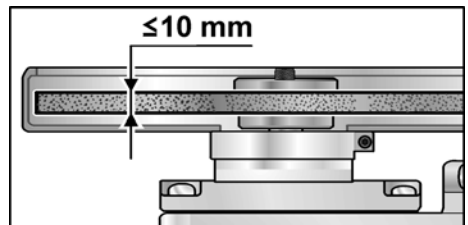
Montering/byte av verktyg

- Dra ut nätkontakten.

Montera slipskiva



- Håll spindellåsningen intryckt (1.).
- Lossa spännmuttern från spindeln moturs med klonnyckeln och ta av den (2.).

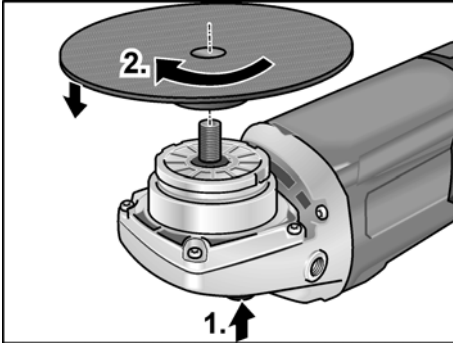


- Lägg i slipskivan riktigt.
- Skruva fast spännmuttern på spindeln med flänsen riktad uppåt.
- Håll spindellåsningen intryckt.

- Dra åt spännmuttern med klonyckeln.
- Provkör för att kontrollera att verktyget är centererat.

Montering av sliptallrik med kardborrfäste

- Demontera sprängskydd.
- Håll spindellåsningen intryckt (1.).
- Lossa spännmuttern från spindeln moturs med klonyckeln och ta av den.
- Ta av spännflänsen.

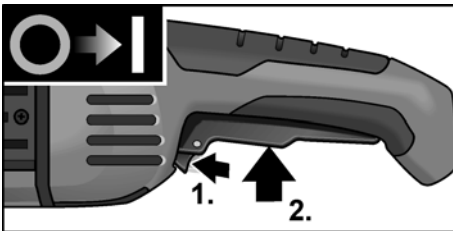


- Vrid fast sliptallriken med kardborrfäste på spindeln för hand (2.).
- Lägg slipskivan centererat på sliptallriken med kardborrfäste och tryck fast den.
- Provkör för att kontrollera att verktyget är centererat.

Provkörning

- Stick nätkontakten i uttaget.
- Koppla till vinkelslipmaskinen med vippkontakten (utan att låta den snäppa fast) och låt maskinen gå ca 30 sekunder. Beakta eventuell obalans och vibration.
- Koppla från vinkelslipmaskinen.

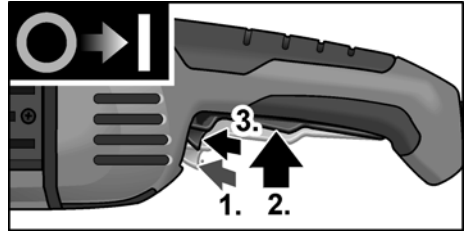
Till- och frångkoppling Kort drift utan spärr



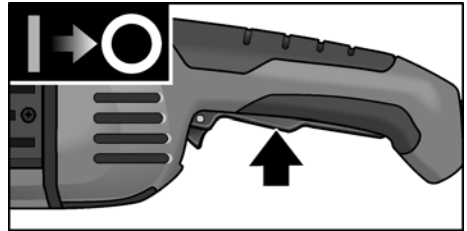
- Tryck och håll fast tillkopplings-spärren (1.).

- Tryck på strömställare (2.).
- Släpp strömställaren för att koppla från maskinen.

Kontinuerlig drift med spärr



- Tryck och håll fast tillkopplings-spärren (1.).
- Håll omkopplaren intryckt (2.).
- Tryck på spärrknappen (3.).



- För frångkoppling: Tryck kort på strömställaren och släpp den.



OBS

Efter strömavbrott startar den tillkopplade maskinen inte igen.

Inställning av sprängskyddet



VARNING!

Grovslipta eller kapa aldrig utan sprängskydd.

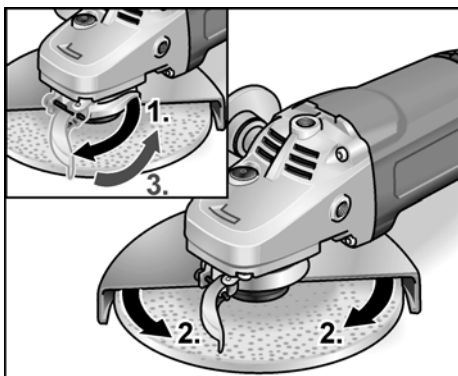
För kapning ska ett speciellt sprängskydd användas.



VAR FÖRSIKTIG!

Fara! Använd skyddshandskar.

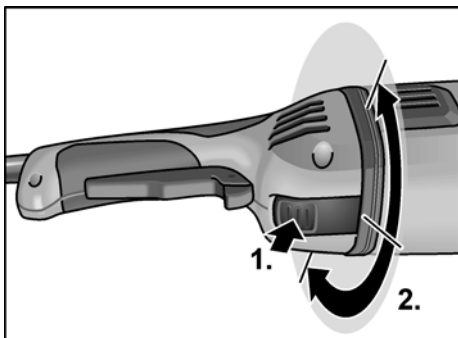
- Dra ut nätkontakten.



- Lossa spännsaken (1.).
- Ställ in sprängskyddet (2.).
- Dra åt spännsaken igen (3.).

Inställning av handtaget med brytare

Handtaget med brytare kan från mellanläget vridas 90° i båda riktningarna.



- Tryck på spärrknappen (1.) och vrid samtidigt handtaget (2.).
 - Släpp spärrknappen.
- Se till att den snäpper fast i resp ändläge!

Arbetsanvisningar

i OBS

Slipverktyget fortsätter rotera en kort stund efter det att maskinen kopplats från.

Grovslipning

! VARNING!

Använd aldrig kapskivor för grovslipning.

- En slipvinkel på 20–40° är mest effektiv.
- Rör vinkelslipmaskinen med lätt tryck fram och tillbaka.
Däriigenom blir arbetsstycket inte för varmt och inga färgändringar eller spår uppstår.

Kapning

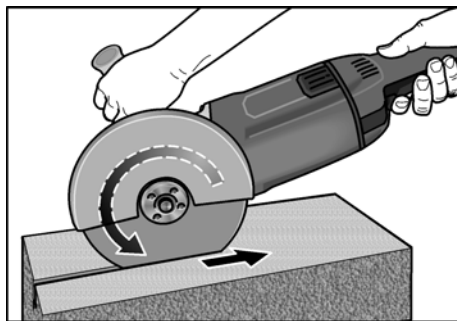


VARNING!

För kapning ska ett speciellt sprängskydd användas.

Se tillverkarens tillbehörskatalog.

- Vinkelslipmaskinen måste alltid rotera mot arbetsriktningen.



Annars kan maskinen hoppa ut ur spåret okontrollerat.

- Tryck inte, håll ej snett, oscillera inte.
- Anpassa matningshastigheten till materialet,
ju hårdare material desto långsammare.

Ytterligare information om tillverkarens produkterna på www.flex-tools.com.

Underhåll och skötsel



VARNING!

Dra ur nätkontakten före alla åtgärder på vinkelslipmaskinen.

Rengöring



VARNING!

Vid bearbetning av metall kan vid intensiv användning strömledande damm avlagras på kåpans insida, vilket kan påverka skyddsisoleringen! Inverkan på skyddsisoleringen! Anslut alltid maskinen via jordfelsbrytare (utlösningsström 30 mA).

Rengör maskin och luftöppningar regelbundet. Intervallen är beroende av det bearbetade materialet och arbetstiden. Blås igenom motorrummet och kåpens insida med torr tryckluft regelbundet.

Kolborstar

Vinkelslipmaskinen är utrustad med fränslagingskolborstar.

När kolborstarna slitits till minimigränsen, slås maskinen automatiskt från.

OBS

Använd vid byte alltid tillverkarens originaldelar. Vid användning av andra delar upphör tillverkarens garanti att gälla.

Kolflamman kan under drift iakttas genom de bakre luftöppningarna.

Slå genast från vinkelslipmaskinen vid stark kolgnistbildning.

Lämna in vinkelslipmaskinen till en auktoriserad verkstad.

Drev

OBS

Lossa aldrig skruvarna på drevtoppen under garantitiden. I annat fall upphör tillverkarens garantiförpliktelser att gälla.

Reparation

Reparation får endast utföras av en kundtjänstverkstad som är auktoriserad av tillverkaren.


Reservdelar och tillbehör

För vidare tillbehör, se tillverkarens kataloger. Explosionsritningar och reservdelslistor återfinns på vår hemsida: www.flex-tools.com

Skrotningsanvisningar

VARNING!

Gör förbrukade maskiner obrukbara genom att avlägsna nätkabeln.

 Endast för EU-stater
Kasta ej elverktyg i hushållssoporna!

Enligt det europeiska direktivet 2012/19/EU ska förbrukade elverktyg samlas separat och hanteras enligt gällande avfallsbestämmelser.

OBS

Fråga fackhandlaren rörande avfallshanteringsmöjligheterna!

€-Försäkran om överensstämmelse

Vi förklarar under vårt ensamma ansvar, att den under "Tekniska data" beskrivna produkten motsvarar följande standarder eller normativa dokument.

EN 60745 enligt bestämmelser i direktiven 2014/30/EU, 2006/42/EG, 2011/65/EU.

Ansvarig för tekniska underlag:

FLEX-Elektrowerkzeuge GmbH, R & D
Bahnhofstrasse 15, D-71711 Steinheim/Murr



Eckhard Rühle
Manager Research &
Development (R & D)

Klaus Peter Weinper
Head of Quality
Department (QD)

2016-06-06; FLEX-Elektrowerkzeuge GmbH
Bahnhofstrasse 15, D-71711 Steinheim/Murr

Uteslutning av ansvar

Tillverkaren och hans representant ikläder sig inget ansvar för skador eller förlorad vinst genom driftsavbrott som uppstår genom produkten eller genom att produkten ej kan användas.

Tillverkaren och hans representant ikläder sig inget ansvar för skador som uppstår genom felaktig användning eller i förbindelse med andra tillverkarens produkter.

Sisältö

Käytetyt symbolit	116
Symbolit koneessa	116
Turvallisuusasiaa	116
Melu ja värinä	120
Tekniset tiedot	121
Kuva koneesta	122
Käyttöohjeet	123
Huolto ja hoito	125
Kierrätysohjeita	126
CE -Vaatimustenmukaisuus	126
Vastuun poissulkeminen	126

Käytetyt symbolit

VAROITUS!

Viittaa välittömästi uhkaavaan vaaraan. Ohjeen noudattamatta jättäminen saattaa johtaa kuolemaan tai vakaviin loukkautumisiin.

VARO!

Viittaa mahdollisesti vaaralliseen tilanteeseen. Ohjeen noudattamatta jättäminen saattaa johtaa loukkaantumisiin tai esinevaurioihin.

OHJE

Viittaa koneen käyttöä koskeviin ohjeisiin ja tärkeisiin tietoihin.

Symbolit koneessa



Lue käyttöohjeet ennen koneen!



Käytä silmiensuojaimia!



Suojausluokka II (täysin eristetty)



Vanhan laitteen kierrätysohjeet (katso sivu 126)

Turvallisuusasiaa



VAROITUS!

Lue seuraavat ohjeet ennen kulmahiomakoneen käyttöä ja toimi niiden mukaisesti:

- koneen käyttöohje,
- sähkötyökalujen käyttöä koskevat »Yleiset turvallisuusohjeet« oheisessa vihkosessa (dokumentti nro: 315.915),
- käyttöpaikalla voimassa olevat ohjeet ja työsuojelumääräykset.

Kulmahiomakone on valmistettu uusimman teknisen tietämyksen ja hyväksytyjen turvatekniisten säännösten mukaisesti.

Tästä huolimatta sen käytöstä saattaa aiheutua hengenvaaraa koneen käyttäjälle ja muille henkilöille ja itse kone tai muu esineistö voi vaurioitua.

Kulmahiomakonetta saa käyttää vain

- määräystenmukaiseen käyttötarkoitukseen,
- sen ollessa teknisesti moitteettomassa kunnossa.

Turvallisuuteen vaikuttavat häiriöt on korjattava välittömästi.

Määräystenmukainen käyttö

Tämä kulmahiomakone on tarkoitettu

- ammattikäyttöön teollisuudessa ja työpajoissa,
- metallin ja kiven hiontaan ja katkaisuun kuivahionnassa; kun käytät konetta katkaisuun, kiinnitä aina erityinen katkaisusuoja,
- pintojen hiontaan hiomapyöröillä, jotka kiinnitetään aluslaikkaan, mitoitettu koneen kierrosnopeuteen sopivaksi,
- käytettäväksi hiomavälineiden ja lisälaitteiden kanssa, jotka on ilmoitettu tässä käyttöohjeessa tai joita valmistaja suosittelee.

Esim. ketjujyrsinterien, sahanterien käyttö ei ole sallittu.

Kulmahiomakoneen turvallisuusohjeet



VAROITUS!

Lue kaikki sähkötyökalun mukana toimitetut turvallisuusohjeet, käyttöohjeet, kuvatekstit ja tekniset spesifikaatiotekstit.

Turvallisuusohjeiden noudattamisen laiminlyönti saattaa johtaa sähköiskuun, tulipaloon ja/tai vakavaan loukkaantumiseen. Säilytä kaikki turvallisuus- ja muut ohjeet myöhempää käyttötarvetta varten.

Yhteiset varo-ohjeet hiomista, hiekkapaperihiomista ja katkaisuhiontaa varten

- Tämä sähkötyökalu on tarkoitettu käytettäväksi hiomakoneena, hiekkapaperihiomakoneena ja katkaisuhiomakoneena. Huomioi kaikki turvallisuusohjeet, käyttöohjeet, piirustukset ja tiedot, jotka toimitetaan koneen mukana. Jollet noudata seuraavia ohjeita, seurauksena saattaa olla sähköisku, tulipalo ja/tai vakavia loukkaantumisia.
- Tämä sähkötyökalu ei sovellu työskentelyyn teräsharjoilla tai kiillottamiseen. Sähkötyökalun käyttö ohjeidenvastaisiin käyttötarkoituksiin voi aiheuttaa vaaratilanteita ja loukkaantumisia.
- Älä käytä mitään tarvikkeita, joita valmistaja ei ole hyväksynyt tai suositellut nimenomaan tälle sähkötyökalulle. Vaikka pystyt kiinnittämään lisätarvikkeen sähkötyökaluun, se ei takaa sen turvallista käyttöä.
- Käyttötyökalun sallitun kierrosnopeuden tulee olla vähintään yhtä suuri kuin sähkötyökalussa ilmoitettu maksimi kierrosnopeus. Tarvike, joka pyörii sallittua nopeammin, saattaa mennä hajalle ja palaset sinkoutuvat ympäristöön.
- Vaihtotyökalun ulkohalkaisijan ja pak-suuden tulee vastata sähkötyökalun mittatietoja. Vääränkokoisia vaihtotyökaluja ei voida suojata tai hallita riittävästi.

- Hiomalaikkojen ja laippojen tulee sopia tarkasti sähkötyökalusi hiomakaraan. Käytettäessä vaihtotyökaluja, jotka liitetään laippaan, tulee vaihtotyökalun reiän halkaisijan sopia laipan kiinnityshalkaisijaan. Vaihtotyökalut, joita ei kiinnitetä oikein sähkötyökaluun, pyörivät epätasaisesti, tärisevät voimakkaasti ja saattavat johtaa hallinnan menettämiseen.
- Älä käytä vioittuneita vaihtotyökaluja. Tarkista ennen jokaista käyttöä, ettei vaihtotyökalussa, kuten hiomalaikoissa ole pirstoutumia tai halkemia, hiomalautasessa halkeamia tai voimakasta kulumista, teräsharjassa irtonaisia tai katkenneita lankoja. Jos sähkötyökalu tai vaihtotyökalu putoaa, tarkista sen kunto. Käytä vain hyväkuntoisia ja ehjiä vaihtotyökaluja. Kun olet tarkistanut ja asentanut vaihtotyökalun, pysytele poissa pyörivän vaihtotyökalun tasosta ja varmista, että myös lähistöllä olevat henkilöt toimivat samoin, ja anna koneen käydä maksimi nopeudella noin minuutin ajan. Vioittuneet vaihtotyökalut menevät yleensä rikki tässä ajassa.
- Käytä henkilökohtaisia suojarusteita. Käytä käyttökohteesta riippuen kokokasvonaamaria, silmiensuojainta tai suojalaseja. Jos olosuhteet niin vaativat, käytä pölynaamaria, kuulonsuojaimia, suojakäsineitä tai erikoissuojausta, joka suojaa pieniltä hioma- ja materiaalihiukkasilta. Suojaa silmät lenteleviltä vierailta esineiltä tms., joita voi syntyä erilaisessa käytössä. Pölynaamarin tai hengityssuojaimen tulee suodattaa käytön aikana syntyvä pöly. Pidempiaikainen voimakkaalle melulle altistuminen saattaa vaikuttaa heikentävästi kuuloon.

- **Varmista, että muut henkilöt pysyvät riittävän kaukana työalueelta.** Jokaisen, joka tulee työalueelle, tulee käyttää henkilökohtaista suojavarustusta. Työstettävästä pinnasta irtoavat kappaleet tai murtuneen vaihtotyökalun osat saattavat sinkoutua kauemmaksi ja aiheuttaa loukkaantumisia myös varsinaisen työalueen ulkopuolella.
- **Pidä kiinni koneesta vain eristetyistä kahvaosista, kun työskentelet paikoissa, joissa sähkötyökalu voi osua pillossa olevaan sähköjohtoon tai koneen omaan verkkojohtoon.** Kosketus jännitteeseen johtoon voi tehdä myös koneen metalliosat jännitteisiksi ja johtaa sähköiskun.
- **Pidä verkkojohto poissa pyörivistä vaihtotyökaluista.** Jos menetät koneen hallinnan, verkkojohto voi katketa tai tarttua kiinni ja kätesi tai käsivartesi saattaa osua pyörivään vaihtotyökaluun.
- **Älä laske sähkötyökalua käsistäsi, ennen kuin se on täydellisesti pysähtynyt.** Pyörivä vaihtotyökalu saattaa koskettaa laskualustaa, jolloin voit menettää sähkötyökalun hallinnan.
- **Älä kannu koskaan käynnissä olevaa sähkötyökalua.** Koskettaessaan vahingossa vaihtotyökalua vaatteet voivat tarttua siihen kiinni ja vaihtotyökalu saattaa porautua käyttäjän kehoon.
- **Puhdista säännöllisesti sähkötyökalun tuuletusaukot.** Moottorin puhallin imee pölyä koteloon, ja jos metallipölyä kerääntyy runsaasti, seurauksena voi olla sähköisiä vaaratilanteita.
- **Älä käytä sähkötyökalua palavien materiaalien lähellä.** Tällaiset aineet voivat syttyä palamaan kipinöiden vaikutuksesta.
- **Älä käytä vaihtotyökaluja, joiden käyttö vaatii nestemäisiä jäähdytysmenetelmiä.** Veden tai jonkin muun nestemäisen jäähdytysaineen käyttö voi aiheuttaa sähköiskun.

Takapotku ja siihen liittyvät turvallisuusohjeet

Takapotku on koneen äkillinen reaktio, jonka aiheuttaa vaihtotyökalun, kuten hiomalaikan, hiomalautasen, teräsharjan tms. kiinnitakertuminen tai -juuttuminen. Takertuessaan kiinni tai jumittuessaan pyörivä sähkötyökalu pysähtyy äkillisesti. Tällöin hallitsematon sähkötyökalu sinkoutuu kiinnitarttumiskohdasta vaihtotyökalun pyörimissuunnan vastaiseen suuntaan. Jos esim. hiomalaikka tarttuu kiinni tai jumittuu työkappaleeseen, niin hiomalaikan reuna, joka painautuu työkappaleeseen, voi juuttua kiinni, jolloin hiomalaikka irtoaa tai aiheuttaa takapotkun. Hiomalaikka liikkuu silloin koneen käyttäjää kohti tai pois päin käyttäjästä riippuen laikan pyörimissuunnasta kiinni juuttumiskohdassa.

Tällöin hiomalaikat saattavat myös murtua. Takapotkun aiheuttaa sähkötyökalun väärinkäyttö tai käyttö väärään käyttötarkoitukseen. Takapotku voidaan estää sopivin varotoimenpitein, kuten seuraavissa ohjeissa neuvotaan.

- **Pidä sähkötyökalusta kiinni tukevalla otteella ja pidä kehosi ja käsivartesi sellaisessa asennossa, että pystyt hallitsemaan takapotkun voimat.** Mikäli mahdollista, käytä aina lisäkahvaa, jotta voit hallita mahdollisimman hyvin takapotkun voiman tai reaktiomomentin. Koneen käyttäjä pystyy hallitsemaan takapotkun ja reaktiovoimat noudattamalla sopivia varotoimenpiteitä.
- **Älä vie koskaan kättä pyörivän vaihtotyökalun lähelle.** Vaihtotyökalu voi luiskahtaa käden päälle takapotkun sattuessa.
- **Varo asettumasta alueelle, jonne sähkötyökalu liikkuu takapotkun sattuessa.** Takapotku pakottaa sähkötyökalun vastakkaiseen suuntaan kuin hiomalaikan liike jumittumiskohdassa.

- **Työskentele erittäin varovasti kulmien, terävien reunojen tms. alueella.**
Estä vaihtotyökalun ponnahtaminen takaisin työstettävästä kohteesta ja kiinnijuuttuminen.
Pyörivällä vaihtotyökalulla on taipumus juuttua kiinni kulmissa, terävissä reunoissa tai saadessaan kimmokkeen. Tämä aiheuttaa takapotkun tai kone riistäytyy hallinnasta.
- **Älä käytä ketju- tai hammastettua sahanterää.**
Tällaiset vaihtotyökalut aiheuttavat usein takapotkun tai sähkötyökalun hallinnan menettämisen.

Erityiset hiontaa ja katkaisuhiontaa koskevat turvallisuusohjeet

- **Käytä ainoastaan kyseiselle sähkötyökalulle hyväksytyjä hiomatyökaluja ja vain niille tarkoitettuja suojuksia.**
Hiomatyökaluja, joita ei ole tarkoitettu kyseiselle sähkötyökalulle, ei voida suojata riittävästi eikä niiden käyttö ole turvallista.
- **Taivutetut laikat on asennettava niin, että niiden hiomapinta ei ulotu laikkasuojuksen tason ulkopuolelle.**
Asiaankuulumattomasti asennettua hiomalaikkaa, joka ulottuu laikkasuojuksen tason ulkopuolelle ei voida suojata riittävästi.
- **Laikkasuojuksen täytyy olla tukevasti kiinni sähkötyökalussa ja niin asennettu, että suurin mahdollinen turvallisuus saavutetaan t.s. niin, että mahdollisimman pieni osa hiomatyökalusta on avoin käyttäjää kohti.**
Laikkasuojus auttaa suojaamaan käyttävää henkilöä murtokappaleilta, tahattomalta hiomatyökalun koskettamiselta ja kipinöiltä, jotka voivat syyttää vaatteet palamaan.
- **Hiomatyökaluja saa käyttää ainoastaan siihen käyttöön, mihin niitä suositellaan.**
Esimerkiksi: Älä koskaan hio katkaisulaikan sivupintaa käyttäen.
Katkaisulaikat on tarkoitettu aineenpoistoon laikan reunalla. Hiomatyökalu saattaa mennä rikki, jos siihen kohdistuu sivuttaisia voimia.

- **Käytä aina ehjää kiinnitys-laippaa, joka sopii kooltaan ja muodoltaan vaiitsemaasi hiomalaikkaan.**
Sopivat laipat tukevat hiomalaikkaa ja vähentävät näin hiomalaikan murtumisriskiä. Katkaisulaikkojen laippa saattaa poiketa muiden hiomalaikkojen laipoista.
- **Älä käytä kuluneita hiomalaikkoja, jotka ovat kuuluneet isompiin sähkötyökaluihin.**
Suurempien sähkötyökalujen hiomalaikat eivät sovellu pienempien sähkötyökalujen suuremmille kierrosluvuille, ja ne voivat murtua.

Erityiset katkaisuhiontaa koskevat turvallisuusohjeet

- **Vältä katkaisulaikan kiinnijuuttumista ja liian kovaa painamista.**
Älä tee liian syviä leikkauksia.
Katkaisulaikan ylikuormittaminen lisää laikan rasitusta ja alttiutta kallistua tai juuttua kiinni ja siten takapotkun ja hiomanlaikan rikkoutumisen mahdollisuutta.
- **Varo aluetta pyörivän katkaisulaikan edessä ja takana.**
Jos katkaisulaikka liikkuu työkappaleessa sinusta poispäin, saattaa sähkötyökalu takapotkun sattuessa singota suoraan sinua kohti laikan pyöriessä.
- **Jos katkaisulaikka juuttuu kiinni tai keskeytät työn, pysäytä kone ja pidä siitä hyvin kiinni, kunnes laikka on pysähtynyt.**
Älä koskaan yritä vetää vielä pyörivää katkaisulaikkaa pois työkohteesta, siitä saattaa aiheutua takapotku. Selvitä kiinnijuuttumisen syy ja poista se.
- **Älä käynnistä sähkötyökalua, jos se on vielä kiinni työkappaleessa.**
Jatka varovasti leikkaamista vasta sitten, kun katkaisulaikka pyörii maksimi kierrosnopeudella.
Muutoin laikka voi tarttua kiinni, ponnahtaa pois työkappaleesta tai aiheuttaa takapotkun.

- **Tue laatat tai isot työkappaleet, jotta katkaisulaikan aiheuttaman takapotkun riski pienenee.**
Isot työkappaleet saattavat taipua oman painonsa vaikutuksesta. Työkappale tulee tukea laikan kummaltakin puolelta, tarkemmin sanottuna sekä katkaisukohdan vierestä että myös reunasta.
- **Noudata erityistä varovaisuutta, kun teet »upotusleikkauksia« valmiisiin seiniin tai muihin kohteisiin, joiden taakse ei näe.**
Materiaaliin uppoava katkaisulaikka saattaa aiheuttaa takapotkun osuessaan kaasu- tai vesiputkiin, sähköjohtoihin tai muihin kohteisiin.

Erityiset hiekkapaperihiontaa koskevat turvallisuusohjeet

- **Älä käytä liian suuria hiomakiekkkoja, vaan noudata valmistajan antamia hiomakiekkokojen kokotietoja.**
Hiomakiekkot, jotka ulottuvat hiomalautasen ulkopuolelle, saattavat aiheuttaa loukkaantumisia sekä johtaa hiomakiekkon kiinnijuuttumiseen, repeytymiseen tai takapotkuun.

Muita turvallisuusohjeita

- Verkköjännitteen ja jännitetietojen tulee olla samat kuin tyypikilvessä.
- Paina karalukkoa vasta sitten, kun hiomalaikka on pysähtynyt.

Melu ja värinä



OHJE

Katso A-painotettu melutaso ja värinän kokonaisarvot taulukosta »Tekniset tiedot«. Melu- ja värinäarvot mitattiin standardin EN 60745 mukaan.



VARO!

Ilmoitetut mittaesarvot koskevat uusia laitteita. Päivittäisessä käytössä melu- ja värinäarvot muuttuvat.



OHJE

Näissä ohjeissa ilmoitettu värinäntaso on mitattu standardissa EN 60745 normitetun mittausmenetelmän mukaan ja sitä voidaan käyttää sähkötyökalujen keskinäiseen vertailuun. Se soveltuu myös värinäälähtötyksen alustavaan arviointiin.

Ilmoitettu värinäntaso tarkoittaa altistumisen tasoa sähkötyökalun pääasiallisessa käyttötarkoituksessa.

Mutta jos sähkötyökalua käytetään muihin käyttötarkoituksiin, normaalista poikkeavilla käyttötyökaluilla tai sitä ei ole huollettu riittävästi, värinäntaso saattaa poiketa ilmoituksesta. Tällöin koko työaikaa koskeva värinäälähtötyksen voi olla selvästi suurempi. Värinäälähtötyksen tarkassa arvioinnissa tulee huomioida myös ne ajat, jolloin laite on kytketty pois päältä tai se on käynnissä, mutta ei todellisessa käytössä.

Tällöin koko työaikaa koskeva värinäälähtötyksen voi olla selvästi alhaisempi.

Määrittäkää lisätoimenpiteet koneen käyttäjän suojaamiseksi värinän vaikutukselta, kuten esimerkiksi: sähkötyökalun ja käyttötyökalujen huolto, käsien suojaaminen kylmältä, työnkulun suunnittelu.



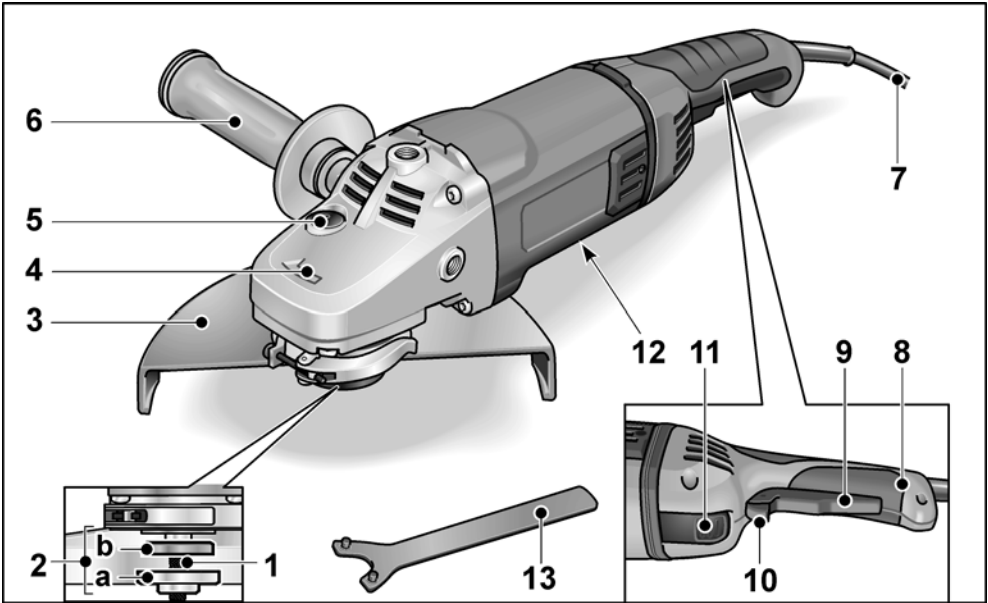
VARO!

Melutason ylittäessä 85 dB(A) käytä kuulonsuojaimia.

Tekniset tiedot

		L 26-6 230
Konetyyppi		Kulmahiomakone
Hiomalaikan max. Ø	mm	230
Hiomalaikan paksuus	mm	1–10
Kiinnitysreikä	mm	22,23
Karan kierre		M14
Kierrosnopeus	r/min	6.500
Ottoteho	W	2.600
Antoteho	W	1.800
Paino EPTA-menettelyn 01/2003 mukaisesti“ (ilman johtoa)	kg	6,35
Suojausluokka		II/□
A-painotettu melutaso EN 60745 mukainen (katso »Melu ja värinä«):		
Äänenpainetaso L_{pA}	dB(A)	93
Äänitehotaso L_{WA}	dB(A)	104
Epävarmuus K	db	3,0
Tärinän kokonaisarvo EN 60745 mukainen (katso »Melu ja värinä«):		
Päästöarvo a_h pintoja hiottaessa	m/s^2	6,4
Päästöarvo a_h katkaistaessa	m/s^2	6,4
Epävarmuus K	m/s^2	1,5

Kuva koneesta



- | | |
|---|---|
| <p>1 Kara</p> <p>2 Kierrelaippa
a Kiinnitysmutteri
b Kiinnityslaippa</p> <p>3 Pikakiinnitteinen suojus</p> <p>4 Vaihteistopää
Ilman ulostulo ja pyörimissuunnan nuoli.</p> <p>5 Karalukko
Karan lukitsemiseen vaihdettaessa työkalu.</p> <p>6 SoftVib-kahva
Käsi­kahva voidaan kiinnittää vasemmalle ja oikealle puolelle sekä ylös.</p> <p>7 Verkkojohto 4,0 m ja pistotulppa</p> | <p>8 Käsi­kahva, varustettu käynnistyskytkimellä</p> <p>9 Käynnistyskytkin
Koneen käynnistämiseen ja pysäyttämiseen.</p> <p>10 Käynnistysvarmistin/lukitus­painike
Estää koneen tahattoman käynnistymisen ja lukitsee käynnistyskytkimen (9) jatkuvaa käyttöä varten.</p> <p>11 Lukituksen vapautin­painike
Käynnistyskytkimellä varustetun käsi­kahvan (8) kääntämiseen 90°.</p> <p>12 Tyypikilpi (ei kuvassa)</p> <p>13 Laikanvaihtoavain</p> |
|---|---|

Käyttöohjeet



VAROITUS!

Irrota verkkopistotulppa pistorasiasta aina ennen kulmahiomakoneeseen kohdistuvia töitä.

Ennen käyttöönottoa

Ota kulmahiomakone pois pakkauksesta ja tarkista, ettei toimituksesta puutu mitään ja ettei ole kuljetusvaurioita.

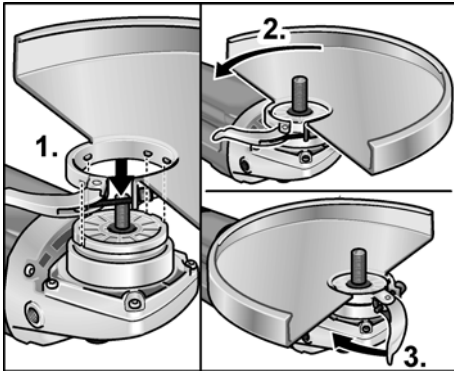
Laikansuojuksen kiinnitys



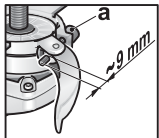
VAROITUS!

Älä käytä konetta koskaan hiontaan tai katkaisuun ilman laikan suojusta. Kun käytät konetta katkaisuun, kiinnitä aina erityinen katkaisusuoja.

- Irrota pistotulppa pistorasiasta.



- Kiinnitä laikan suojus kiinnitysrenkaan kanssa kiinnitysleikkaukseen niin, että kiinnitysrenkaan nokat osuvat laikan uraan (1.).
- Käännä laikansuojus sopivaan asentoon (2.) ja kiristä kiinnitin (3.).



OHJE

Ruuvin (a) pitää tulla noin 9 mm ulos kierteestä, tarvittaessa kiristä.

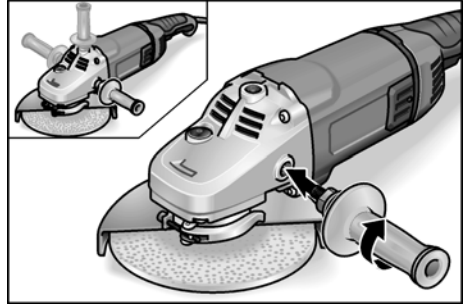
- Irrota päinvastaisessa järjestyksessä.

Käsikahvan kiinnitys



OHJE

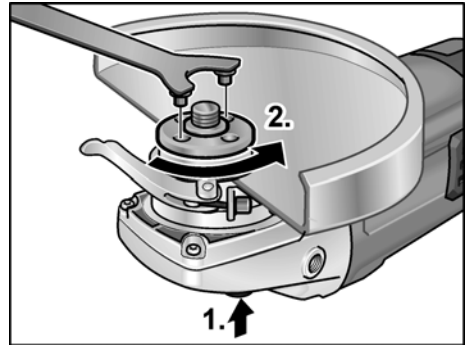
Sähkötyökalua ei saa käyttää, jos käsikahva ei ole asennettuna.



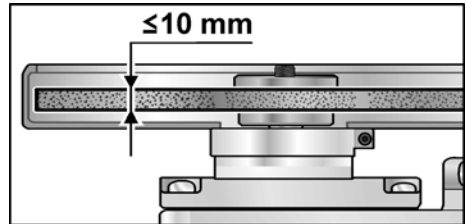
Työkalun kiinnitys/vaihto

- Irrota pistotulppa pistorasiasta.

Hiomalaikan kiinnitys



- Paina karalukkoa ja pidä se pohjaan painettuna (1.).
- Avaa kiinnitysmutteri karaa laikanvaihtoavaimella kääntämällä vastapäivään ja poista mutteri (2.).

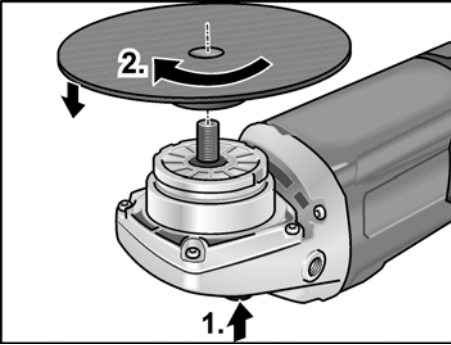


- Kiinnitä hiomalaikka oikeaan asentoon.
- Kierrä kiinnitysmutteri karaan olake ylöspäin.
- Paina karalukkoa ja pidä se pohjaan painettuna.
- Kiristä kiinnitysmutteri laikanvaihtoavaimella.

- Koekäytä konetta ja tarkista, että työkalu on kiinnittynyt keskelle.

Tarra-alustan kiinnitys

- Irrota laikansuojus.
- Paina karalukkoa ja pidä se pohjaan painettuna (1.).
- Avaa kiinnitysmutteri karasta laikanvaihtoavaimella kääntämällä vastapäivään ja poista mutteri.
- Irrota kiinnityslaippa.



- Kiinnitä tarra-alusta karaan myötäpäivään kiertäen ja kiristä käsikireydelle (2.).
- Aseta hiomapaperi keskelle tarra-alustaa ja paina kiinni.
- Koekäytä konetta ja tarkista, että työkalu on kiinnittynyt keskelle.

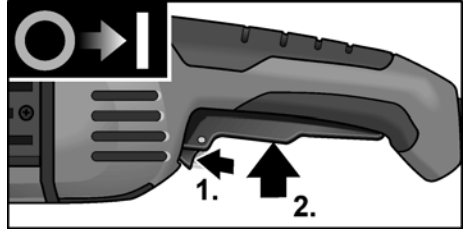
Koekäyttö

- Pane pistotulppa pistorasiaan.
- Käynnistä kulmahiomakone käynnistyskytkimestä (ilman lukitustoimintoa) ja anna koneen käydä noin 30 sekuntia. Tarkista, ettei ole epätasapainoa tai värinää.
- Kytke kulmahiomakone pois päältä.

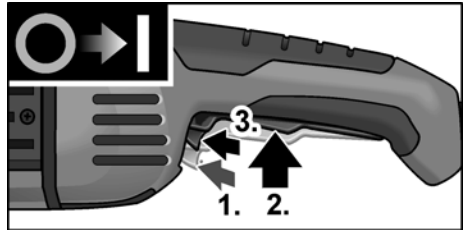
Käynnistys ja pysäytys

Lyhytaikainen käyttö ilman lukitustoimintoa

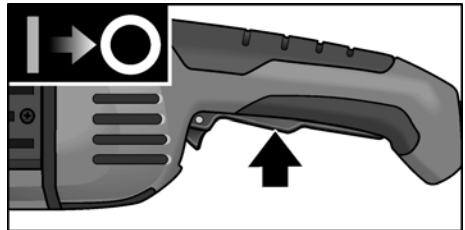
- Paina käynnistysvarmistinta ja pidä painettuna (1.).
- Paina käynnistyskytkintä (2.).
- Pysäytä kone päästämällä kytkin vapaaksi.



Pitempi työjakso lukitustoiminnolla



- Paina käynnistysvarmistinta ja pidä painettuna (1.).
- Paina kytkintä ja pidä se pohjaan painettuna (2.).
- Paina lukituspainiketta (3.).



- Pysäytys: paina käynnistyskytkintä lyhyesti ja päästä irti.



OHJE

Päälle kytketty kone ei käynnisty uudelleen sähkökatkon jälkeen.

Suojuksen säätö



VAROITUS!

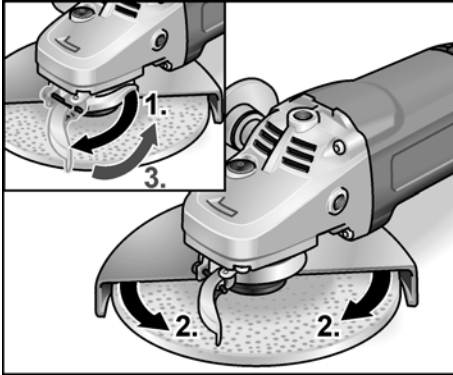
Älä käytä konetta koskaan hiontaan tai katkaisuun ilman laikan suojusta. Kun käytät konetta katkaisuun, kiinnitä aina erityinen katkaisusuoja.



VARO!

Loukkaantumisvaara! Käytä suojakäsineitä.

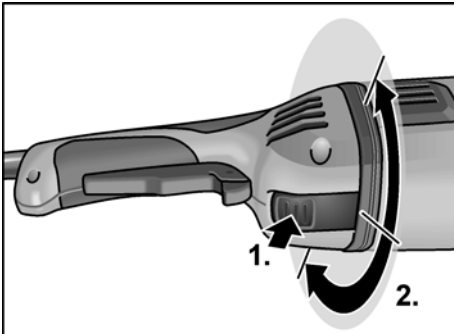
- Irrota pistotulppa pistorasiasta.



- Avaa kiinnitin (1.).
- Aseta suojus sopivaan asentoon (2.).
- Kiristä kiinnitin (3.).

Käynnistyskytkimellä varustetun käsikahvan säätö

Käynnistyskytkimellä varustettua käsikahvaa voidaan kääntää keskiasennosta joka suuntaan 90°.



- Paina lukituksen vapautinpainiketta (1.) ja käännä samalla käsikahvaa (2.)
 - Päästä vapautinpainike irti.
- Varmista, että vapautinpainike lukittuu kyseiseen ääriasentoon!**

Työohjeita

OHJE

Hiomatyökalu pyörii vielä jonkin aikaa koneen pysäyttämisen jälkeen.

Hionta



VAROITUS!

Älä käytä koskaan katkaisulaikkoja hiontaan.

- Hyvä poistotulos saadaan 20–40° asetuskulmalla.
- Paina kulmahiomakonetta tasaisesti pintaa vasten ja liikuta konetta edestäkain. Tällöin työkappale ei kuumene liikaa, samalla väryttään värimuutoksilta ja uurteilta.

Katkaisu

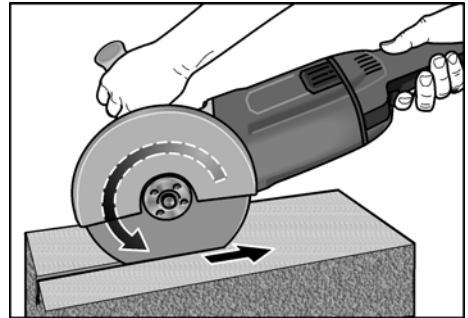


VAROITUS!

Kun käytät konetta katkaisuun, kiinnitä aina erityinen katkaisusuoja.

Katso valmistajan tarvikeluettelo.

- Kulmahiomakoneen tulee aina toimia vastasuuntaan.



Muutoin laikka saattaa luiskahtaa hallitsemattomasti pois leikkuu-urasta.

- Älä paina, laikka ei saa vääntyä, varo värähtelyä.
- Sovita syöttönopeus työstettävään materiaalin sopivaksi: mitä kovempi materiaali, sitä hitaampi syöttöliike.

Lisätietoja valmistajan tuotteista löytyy osoitteesta www.flex-tools.com.

Huolto ja hoito



VAROITUS!

Irrota verkkopistotulppa pistorasiasta aina ennen kulmahiomakoneeseen kohdistuvia töitä.

Puhdistus

VAROITUS!

*Metalleja työstettäessä saattaa äärimmäisissä käyttöolosuhteissa koneen rungon sisälle kerääntyä sähköä johtavaa pölyä. Suojaeristys heikkenee!
Käytä konetta vain vikavirta-suojakytimen kanssa (laukaisuvirta 30 mA).*

Puhdista kone ja jäähdytysilma-aukot säännöllisin välein. Puhdistusväli riippuu työstettävästä materiaalista ja käyttöajan pituudesta. Puhalla koneen sisätila ja moottori puhtaaksi kuivalla paineilmalla säännöllisin välein.

Hiiliharjat

Kulmahiomakone on varustettu automaattisesti irtikytkettyillä hiillillä.

Kun hiilet ovat kuluneet minimipituuteen, kulmahiomakone kytkeytyy automaattisesti pois päältä.

OHJE

Vaihda hiiliharjojen tilalle vain valmistajan alkuperäisosat.

Käytettäessä muiden valmistajien hiiliä valmistajan myöntämä takuu ei enää ole voimassa.

Takimmaisista ilman sisääntuloaukoista voidaan tarkkailla hiilten kipinöintiä käytön aikana. Jos hiilten kipinöinti on voimakasta, pysäytä heti kulmahiomakone. Toimita kulmahiomakone valmistajan valtuuttamaan huoltoliikkeeseen.

Vaihteisto

OHJE

Älä avaa vaihteistopään ruuveja koneen takuuajana. Jollei ohjetta noudateta, valmistajan myöntämä takuu raukeaa.

Korjaukset

Korjaukset saa suorittaa vain valmistajan valtuuttama huoltoliike.

Varaosat ja tarvikkeet

Katso muut lisätarvikkeet, etenkin hiomalaiset, valmistajan tuote-esitteestä. Räjähetyksuvat ja varaosaluettelot löydät kotisivuiltamme: www.flex-tools.com

Kierrätysohjeita

VAROITUS!

Tee käytöstä poistetut koneet käyttökelpottomaksi irrottamalla liitäntäjohto.



Vain EU-maat

Käytöstä poistetut sähkötyökalut eivät kuulu sekajätteisiin!

Sähkö- ja elektroniikkalaiteromusta annetun EU-direktiivin 2012/19/EU ja sen voimaansaattavien kansallisten säädösten mukaisesti tulee käytöstä poistetut sähkötyökalut kerätä erikseen ja toimittaa asianmukaiseen hyötykäyttöpisteeseen.

OHJE

Lisätietoja kierrätysmahdollisuuksista saat alan liikkeistä!

CE-Vaatimustenmukaisuus

Vakuutamme yksinomaisella vastuullamme, että kohdassa »Tekniset tiedot« kuvattu tuote on seuraavien standardien tai ohjeellisten asiakirjojen mukainen:

EN 60745 direktiivien 2014/30/EU, 2006/42/EY, 2011/65/EU määräysten mukaisesti.

Teknisestä dokumentaatiosta vastaa: FLEX-Elektrowerkzeuge GmbH, R & D Bahnhofstrasse 15, D-71711 Steinheim/Murr

Eckhard Rühle
Manager Research &
Development (R & D)

Klaus Peter Weinper
Head of Quality
Department (QD)

06.06.2016; FLEX-Elektrowerkzeuge GmbH
Bahnhofstrasse 15, D-71711 Steinheim/Murr

Vastuun poissulkeminen

Valmistaja ja valmistajan edustaja eivät vastaa vahingoista tai voiton menetyksestä, joiden syynä on liiketoiminnan keskeytyminen johtuen tuotteesta tai siitä, ettei tuotetta mahdollisesti voida käyttää. Valmistaja ja tämän edustaja eivät vastaa vahingoista, joiden syynä on epäasiallinen käyttö tai käyttö yhdessä muiden valmistajien tuotteiden kanssa.

Περιεχόμενα

Χρησιμοποιούμενα σύμβολα	127
Σύμβολα στο μηχάνημα	127
Για την ασφάλειά σας	127
Θόρυβος και κραδασμός	131
Τεχνικά χαρακτηριστικά	132
Με μια ματιά	133
Οδηγίες χρήσης	134
Συντήρηση και φροντίδα	137
Υποδείξεις απόσυρσης	137
Δήλωση πιστότητας C E	138
Αποκλεισμός ευθύνης	138

Χρησιμοποιούμενα σύμβολα

ΠΡΟΕΙΔΟΠΟΙΗΣΗ!

Δηλώνει άμεση απειλή κινδύνου.

Σε περίπτωση μη τήρησης της υπόδειξης υπάρχει κίνδυνος θανάτου ή βαρειών τραυματισμών.

ΠΡΟΣΟΧΗ!

Δηλώνει μία ενδεχομένως επικίνδυνη κατάσταση. Σε περίπτωση μη τήρησης της υπόδειξης υπάρχει κίνδυνος τραυματισμών ή υλικών ζημιών.

ΥΠΟΔΕΙΞΗ

Δηλώνει συμβουλές εφαρμογής και σημαντικές πληροφορίες.

Σύμβολα στο μηχάνημα



Πριν τη θέση σε λειτουργία διαβάστε τις οδηγίες χειρισμού!



Φοράτε προστατευτικά ματογυάλια!



Κατηγορία προστασίας II (πλήρης μόνωση)



Υπόδειξη απόσυρσης για το παλιό μηχάνημα (βλ. στη σελίδα 137)!

Για την ασφάλειά σας



ΠΡΟΕΙΔΟΠΟΙΗΣΗ!

Πριν τη χρήση του γωνιακού λειαντήρα διαβάστε και τηρήστε:

- τις παρούσες οδηγίες χειρισμού,
- τις "Γενικές υποδείξεις ασφαλείας" σχετικά με τη χρήση ηλεκτρικών εργαλείων στο επισυναπτόμενο φυλλάδιο (αρ. φυλλαδίου: 315.915),
- τις για τον τόπο εργασίας ισχύοντες κανόνες και προδιαγραφές σχετικά με την πρόληψη ατυχημάτων.

Αυτός ο γωνιακός λειαντήρας έχει κατασκευαστεί σύμφωνα με τα δεδομένα της τεχνικής και τους αναγνωρισμένους κανόνες της τεχνικής ασφαλείας. Ωστόσο μπορούν κατά τη χρήση του να προκύψουν κίνδυνοι για τη σωματική ακεραιότητα και τη ζωή του χρήστη ή τρίτων ή αντίστοιχα ζημιές στο μηχάνημα ή άλλες υλικές ζημιές. Ο γωνιακός λειαντήρας επιτρέπεται να χρησιμοποιείται μόνο

- για την αρμόζουσα χρήση,
- σε άψογη κατάσταση από πλευράς τεχνικής ασφαλείας.

Οι βλάβες που έχουν αρνητική επίπτωση στην ασφάλεια, πρέπει να αντιμετωπίζονται αμέσως.

Αρμόζουσα χρήση

Αυτός ο γωνιακός λειαντήρας προορίζεται:

- για την επαγγελματική χρήση στη βιομηχανία και βιοτεχνία,
- για τη λείανση και κοπή μετάλλων και πέτρας στην στεγνή λείανση; για την κοπή πρέπει να χρησιμοποιείται ειδικός προφυλακτήρας κοπής,
- για τη λείανση επιφανειών με σμυριδόφυλλα επάνω σε δίσκο σύσφιξης, ο οποίος είναι κατάλληλος για τον αριθμό στροφών του μηχανήματος,
- για τη χρήση με εργαλείο λείανσης και εξαρτήματα, τα οποία δίνονται σ' αυτές τις οδηγίες ή συνιστώνται από τον κατασκευαστή.

Δεν επιτρέπονται π. χ. δίσκοι φρεζαρίσματος αλυσίδων, πριονόλαμες.

Υποδείξεις ασφαλείας για γωνιακούς λειαντήρες

ΠΡΟΕΙΔΟΠΟΙΗΣΗ!

Διαβάστε όλες τις υποδείξεις ασφαλείας, τις οδηγίες, τις απεικονίσεις και τις προδιαγραφές που συνοδεύουν το ηλεκτρικό εργαλείο.

Παράλληλως στην τήρηση των υποδείξεων ασφαλείας και των οδηγιών μπορεί να έχουν ως συνέπεια ηλεκτροπληξία, πυρκαγιά και/ή βαριούς τραυματισμούς. Φυλάξτε όλες τις υποδείξεις ασφαλείας και τις οδηγίες για μελλοντική χρήση.

Κοινές προειδοποιητικές αποδείξεις για λείανση και λείανση με σμυριδόχαρτο και για εργασίες κοπής

- Το παρόν ηλεκτρικό εργαλείο επιτρέπεται να χρησιμοποιείται ως λειαντήρας, λειαντήρας με σμυριδόχαρτο και μηχανήμα λείανσης κοπής. Τηρείτε όλες τις υποδείξεις ασφαλείας και οδηγίες και προσέξτε τις γραφικές παραστάσεις και τα δεδομένα, τα οποία λαμβάνετε με το μηχανήμα.
Αν δεν τηρήσετε τις ακόλουθες οδηγίες μπορεί να συμβεί ηλεκτροπληξία, πυρκαγιά και/ή βαριά τραύματα.
- Το παρόν ηλεκτρικό εργαλείο δεν είναι κατάλληλο για εργασίες με συρματοβουρτσες και στίλβωση.
Χρήσεις, για τις οποίες δεν προορίζεται το ηλεκτρικό μηχανήμα, μπορεί να προκαλέσουν κινδύνους και τραυματισμούς.
- Μη χρησιμοποιείτε ποτέ εξαρτήματα, τα οποία δεν έχουν προβλεφθεί από τον κατασκευαστή ειδικά γι' αυτό το ηλεκτρικό μηχανήμα.
Μόνον επειδή μπορείτε να στερεώσετε τα εξαρτήματα στο ηλεκτρικό μηχανήμα σας, αυτό δεν μπορεί να εγγηθεί την ασφαλή χρήση.
- Ο επιτρεπτός αριθμός στροφών του εργαλείου εφαρμογής πρέπει να είναι τουλάχιστον τόσο μεγάλος, όπως ο μέγιστος αριθμός στροφών που αναγράφεται στο ηλεκτρικό μηχανήμα.
Εξαρτήματα, τα οποία περιστρέφονται ταχύτερα απ' ό,τι επιτρέπεται, μπορεί να σπάζουν και να εκσφενδονιστούν προς όλες τις κατευθύνσεις.

- Η εξωτερική διάμετρος και το πάχος του εργαλείου εφαρμογής πρέπει να ανταποκρίνονται στα στοιχεία με τις διαστάσεις του ηλεκτρικού μηχανήματός σας.
Εργαλεία εφαρμογής με λανθασμένες διαστάσεις δεν τυγχάνουν επαρκούς προστασίας ούτε μπορούν να ελεγχθούν.
- Εργαλεία με βιδωτή υποδοχή πρέπει να ταιριάζουν ακριβώς στο σπείρωμα του άξονα. Στα εργαλεία που συναρμολογούνται με τη βοήθεια φλάντζας πρέπει η διάμετρος της τρύπας του εργαλείου να ταιριάζει στη διάμετρο της υποδοχής της φλάντζας. Τα εργαλεία εφαρμογής, τα οποία δεν ταιριάζουν ακριβώς στην άτρακτο λείανσης του ηλεκτρικού μηχανήματος, προξενούν πολύ ισχυρούς κραδασμούς και μπορούν να οδηγήσουν στην απώλεια του ελέγχου.
- Μη χρησιμοποιήσετε κατεστραμμένα εργαλεία εφαρμογής. Να ελέγχετε πάντοτε τα εργαλεία που πρόκειται να χρησιμοποιήσετε, π.χ. τους δίσκους κοπής για σπασίματα και ρωγμές, του δίσκους λείανσης για ρωγμές, φθορές ή ξεφτίσματα και τις συρματοβουρτσες για χαλαρά ή σπασμένα σύρματα. Αν το ηλεκτρικό μηχανήμα ή το εργαλείο εφαρμογής πέσουν κάτω, ελέγξτε τα για ζημιές ή χρησιμοποιήστε ένα άθικτο εργαλείο εφαρμογής. Αφού ελέγχθηκε και αντικαταστάθηκε το εργαλείο εφαρμογής, απομακρυνθείτε εσείς και άλλα πρόσωπα που βρίσκονται κοντά στο μηχανήμα από το επίπεδο του περιστρεφόμενου εργαλείου εφαρμογής και εκτελέστε μία δοκιμαστική λειτουργία του μηχανήματος διάρκειας ενός λεπτού με το μέγιστο αριθμό στροφών.
Τα κατεστραμμένα εργαλεία εφαρμογής σπάζουν στις περισσότερες περιπτώσεις εντός αυτού του χρόνου δοκιμής.
- Φοράτε προσωπικό προστατευτικό εξοπλισμό. Χρησιμοποιείτε ανάλογα με την εφαρμογή πλήρη προστασία προσώπου, προστασία ματιών ή προστατευτικά ματογυάλια.
Όταν χρειάζεται, φοράτε μάσκα προστασίας από σκόνη, γυαλιά, προστατευτικά γάντια ή ειδική ποδιά, η οποία

κρατά μακριά σας τα μικρά σωματίδια λειαντικού και υλικών.

Τα μάτια θα πρέπει να προστατεύονται από ξένα σώματα που εκσφενδονίζονται προς όλες τις κατευθύνσεις και προκύπτουν σε διάφορες εφαρμογές.

Η προστασία από σκόνη ή η μάσκα προστασίας αναπνοής πρέπει να φιλτράρουν την σκόνη που σχηματίζεται κατά την εφαρμογή. Αν είστε εκτεθειμένοι για μεγάλο διάστημα σε δυνατό θόρυβο, μπορείτε να απωλέσετε την ακοή σας.

- **Προσέχετε να βρίσκονται τα άλλα πρόσωπα σε απόσταση ασφαλείας από την περιοχή εργασίας σας.**

Ο καθένας, που εισέρχεται στην περιοχή εργασίας, πρέπει να φοράει προσωπικό προστατευτικό εξοπλισμό.

Θραύσματα του κατεργαζόμενου τεμαχίου ή σπασμένα εργαλεία εφαρμογής μπορούν να εκσφενδονιστούν και να προξενήσουν τραύματα επίσης και εκτός της άμεσης περιοχής εργασίας.

- **Κρατάτε το μηχάνημα μόνο στις μονωμένες επιφάνειες λαβές, κατά την εκτέλεση εργασιών, κατά τις οποίες το εργαλείο εφαρμογής μπορεί να συναντήσει κρυφούς ηλεκτρικούς αγωγούς ή το ίδιο το δικό του τροφοδοτικό καλώδιο.**

Η επαφή με ένα ηλεκτροφόρο αγωγό μπορεί να θέσει υπό τάση επίσης μεταλλικά μέρη του μηχανήματος και να οδηγήσει σε ηλεκτροπληξία.

- **Κρατάτε το τροφοδοτικό καλώδιο μακριά από περιστρεφόμενα εργαλεία εφαρμογής.**

Αν τυχόν χάσετε τον έλεγχο του μηχανήματος, μπορεί να κοπεί ή να τραυματιστεί το τροφοδοτικό καλώδιο και το χέρι σας ή ο βραχίονάς σας να βρεθεί στο επίπεδο του περιστρεφόμενου εργαλείου εφαρμογής.

- **Μην αποθέτετε το ηλεκτρικό μηχάνημα, προτού ακινητοποιηθεί τελείως το εργαλείο εφαρμογής.**

Το περιστρεφόμενο εργαλείο εφαρμογής μπορεί να έρθει σε επαφή με την επιφάνεια απόθεσης, πράγμα το οποίο μπορεί να οδηγήσει στην απώλεια του ελέγχου του ηλεκτρικού μηχανήματος.

- **Μην αφήνετε ποτέ ηλεκτρικό μηχάνημα να λειτουργεί, ενώ το μεταφέρετε.**
Η ενδυμασία σας μπορεί από την τυχαία επαφή με το περιστρεφόμενο εργαλείο εφαρμογής να πιαστεί σ' αυτό και το εργαλείο εφαρμογής να καρφωθεί στο σώμα σας και να σας τραυματίσει.
- **Καθαρίζετε τακτικά τις σχισμές αερισμού του ηλεκτρικού μηχανήματος.**
Η φτερωτή του κινητήρα απορροφά σκόνη μέσα στο περιβλημά και η ισχυρή συσσώρευση μεταλλικής σκόνης μπορεί να προξενήσει ηλεκτρικούς κινδύνους.
- **Μη χρησιμοποιείτε ποτέ το ηλεκτρικό μηχάνημα κοντά σε εύκαυστα υλικά.**
Σπινθήρες μπορούν να προξενήσουν την ανάφλεξη αυτών των υλικών.
- **Μη χρησιμοποιείτε εργαλεία εφαρμογής που χρειάζονται υγρά μέσα ψύξης.**
Η χρήση νερού ή άλλων υγρών μέσων ψύξης μπορεί να οδηγήσει σε ηλεκτροπληξία.

Αντεπιστροφή ("κλώτσημα") και αντίστοιχες υποδείξεις ασφαλείας

Αντεπιστροφή ("κλώτσημα") είναι η ξαφνική αντίδραση, σε περίπτωση που το περιστρεφόμενο εργαλείο εφαρμογής έχει γαντζωθεί ή μπλοκάρει, όπως δίσκος λείανσης, υπο-δοχή δίσκου λείανσης, συρματοβουρτσα κτλ. Το γάντζωμα ή μπλοκάρισμα οδηγεί σε ακαριαίο σταμάτημα του περιστρεφόμενου εργαλείου εφαρμογής.

Έτσι επιταχύνεται το μη ελεγχόμενο ηλεκτρικό μηχάνημα αντίθετα προς την κατεύθυνση περιστροφής του εργαλείου εφαρμογής στο σημείο μπλοκαρίσματος.

Αν για παράδειγμα ένας δίσκος λείανσης έχει γαντζωθεί ή μπλοκάρει στο κατεργαζόμενο τεμάχιο, τότε μπορεί η άκρη του δίσκου λείανσης, η οποία βυθίζεται μέσα στο κατεργαζόμενο τεμάχιο να πιαστεί και έτσι να σπάσει ο δίσκος λείανσης ή να προκαλέσει αντεπιστροφή.

Ο δίσκος λείανσης κινείται τότε προς τον χειριστή ή μακριά από αυτόν, ανάλογα με την κατεύθυνση περιστροφής του δίσκου στο σημείο του μπλοκαρίσματος. Στην περίπτωση αυτή οι δίσκοι λείανσης μπορούν επίσης να σπάσουν.

Η αντεπιστροφή είναι η συνέπεια λανθασμένης ή εσφαλμένης χρήσης του ηλεκτρικού μηχανήματος. Μπορεί να εμποδιστεί με κατάλληλα προφυλακτικά μέτρα, όπως περιγράφεται παρακάτω.

- **Κρατάτε πάντοτε καλά το ηλεκτρικό μηχανήμα και φέρνετε το σώμα και τα μπράτσα σας σε τέτοια θέση, στην οποία μπορούν να αποσβεστούν και να αντισταθμιστούν καλά οι δυνάμεις από την αντεπιστροφή.**

Αν υπάρχει, χρησιμοποιείτε πάντοτε την πρόσθετη λαβή, ώστε να έχετε τον μέγιστο δυνατό έλεγχο των δυνάμεων από αντεπιστροφή ή κατά τις στιγμές αντίδρασης κατά την αύξηση των στροφών στο μέγιστο.

Ο χειριστής μπορεί με τα κατάλληλα προφυλακτικά μέτρα να ελέγχει τις δυνάμεις από την αντεπιστροφή και την αντίδραση.

- **Μη φέρετε ποτέ τα χέρια σας κοντά σε περιστρεφόμενα εργαλεία εφαρμογής.** Το εργαλείο εφαρμογής μπορεί κατά την αντεπιστροφή να κινηθεί πάνω από το χέρι σας.
- **Αποφεύγετε με το σώμα σας την περιοχή, προς την οποία θα κινηθεί το ηλεκτρικό μηχανήμα σε περίπτωση αντεπιστροφής.** Η αντεπιστροφή επιταχύνει το ηλεκτρικό μηχανήμα αντίθετα προς την κίνηση του δίσκου λείανσης στο σημείο μπλοκαρίσματος.
- **Δουλεύετε με ιδιαίτερη προσοχή στην περιοχή γωνιακών, αιχμηρών ακμών κτλ. Εμποδίζετε τον εκσφενδονισμό και το μάγκωμα των εργαλείων εφαρμογής από το κατεργαζόμενο τεμάχιο.** Το περιστρεφόμενο εργαλείο εφαρμογής έχει την τάση σε γωνίες, οξείες ακμές ή όταν αναπηδά, να μαγκώνει. Αυτό προξενεί απώλεια του ελέγχου ή αντεπιστροφή.
- **Μη χρησιμοποιείτε πριονόλαμα αλυσίδας ή οδοντωτή πριονόλαμα.** Τέτοια εργαλεία εφαρμογής προξενούν συχνά αντεπιστροφή ή απώλεια του ελέγχου του ηλεκτρικού μηχανήματος.

Ιδιαίτερες υποδείξεις ασφαλείας για τη λείανση και εργασίες κοπής

- **Χρησιμοποιείτε αποκλειστικά τα σώματα λείανσης που είναι εγκεκριμένα για το ηλεκτρικό μηχανήμα σας και τον γι' αυτά τα σώματα λείανσης προβλεπόμενο προφυλακτήρα.** Σώματα λείανσης, τα οποία δεν έχουν προβλεφθεί για το ηλεκτρικό μηχανήμα, δεν μπορούν να προστατευθούν επαρκώς και είναι ανασφαλής.
- **Κυρτοί δίσκοι λείανσης πρέπει να συναρμολογούνται κατά τέτοιο τρόπο, ώστε η επιφάνεια λείανσης να καλύπτεται από τον προφυλακτήρα.** Αντικανονικά συναρμολογημένοι δίσκοι λείανσης, των οποίων η επιφάνεια λείανσης δεν καλύπτεται από τον προφυλακτήρα, δεν μπορούν να θωρακιστούν επαρκώς.
- **Ο προφυλακτήρας πρέπει να συναρμολογηθεί ασφαλώς στο ηλεκτρικό εργαλείο και να τοποθετηθεί έτσι ώστε να προσφέρει τη μέγιστη εφικτή ασφάλεια, και ταυτόχρονα μόνο ένα ένα όσο το δυνατό πιο μικρό τμήμα του λειαντικού εξαρτήματος να είναι ακάλυπτο.** Ο προφυλακτήρας συμβάλλει στην προστασία του χειριστή από θραύσματα, ακούσια επαφή με το λειαντικό εξάρτημα καθώς και από σπινθηρισμό που θα μπορούσε να αναφλέξει τα ρούχα του.
- **Τα σώματα λείανσης επιτρέπεται να χρησιμοποιούνται μόνο για τις συνιστώμενες δυνατότητες εφαρμογής.** Για παράδειγμα: **Μη λείανετε ποτέ με την πλευρική επιφάνεια δίσκου κοπής.** Οι δίσκοι κοπής προορίζονται για την απομάκρυνση υλικού με την άκρη του δίσκου. Η πλευρική άσκηση δύναμης μπορεί να προκαλέσει τη θραύση αυτών των σωμάτων λείανσης.
- **Χρησιμοποιείτε πάντοτε φλάντζα τάνυσης σε άριστη κατάσταση χωρίς βλάβη στο σωστό μέγεθος και σχήμα για τον από εσάς επιλεγμένο δίσκο λείανσης.** Οι κατάλληλες φλάντζες στηρίζουν τον δίσκο λείανσης και μειώνουν έτσι τον κίνδυνο θραύσης του δίσκου λείανσης. Οι φλάντζες για δίσκους κοπής μπορεί να διαφέρουν από τις φλάντζες για άλλους δίσκους λείανσης.

- **Μη χρησιμοποιείτε φθαρμένους δίσκους λείανσης από μεγαλύτερα ηλεκτρικά εργαλεία.**

Οι δίσκοι λείανσης για μεγαλύτερα ηλεκτρικά εργαλεία δεν προορίζονται για μεγαλύτερους αριθμούς στροφών μικρότερων ηλεκτρικών εργαλείων και μπορεί να σπάσουν.

Ιδιαίτερες υποδείξεις ασφαλείας για εργασίες κοπής

- **Αποφεύγετε το μπλοκάρισμα του δίσκου κοπής ή πολύ μεγάλη πίεση επαφής. Μην εκτελείτε υπερβολικά βαθιές τομές.** Η υπερφόρτωση του δίσκου κοπής αυξάνει την καταπόνηση και την ευαισθησία του για στρέβλωση ή μπλοκάρισμα και έτσι την πιθανότητα αντεπιστροφής ή θραύσης του σώματος λείανσης.
- **Αποφύγετε την περιοχή μπροστά και πίσω από τον περιστρεφόμενο δίσκο κοπής.** Αν κινήσετε τον δίσκο κοπής μακριά σας, ενώ βρίσκεται μέσα στο κατεργαζόμενο τεμάχιο, τότε μπορεί σε περίπτωση αντεπιστροφής "κλώτσημα" να εκσφενδονιστεί το ηλεκτρικό εργαλείο με τον περιστρεφόμενο δίσκο κατευθειάν προς το μέρος σας.
- **Σε περίπτωση που εμπλακεί ο δίσκος κοπής ή διακόψετε εσείς την εργασία, απενεργοποιήστε το μηχάνημα και κρατήστε το σε ηρεμία, μέχρι να ακινητοποιηθεί τελείως ο δίσκος.** Μην προσπαθήσετε ποτέ να τραβήξετε τον ακόμα περιστρεφόμενο δίσκο κοπής από την τομή, διαφορετικά μπορεί να λάβει χώρα αντεπιστροφή. Αναζητήστε και αντιμετωπίστε την αιτία για την εμπλοκή.
- **Μην θέσετε το ηλεκτρικό εργαλείο ξανά σε λειτουργία, όσο αυτό βρίσκεται μέσα στο κατεργαζόμενο τεμάχιο.** Αφήνετε τον δίσκο κοπής να φθάσει πρώτα στον πλήρη αριθμό στροφών του, προτού συνεχίσετε προσεκτικά την κοπή. Διαφορετικά μπορεί να μαγκώσει ο δίσκος, να εκσφενδονιστεί από το κατεργαζόμενο τεμάχιο και να προξενηθεί αντεπιστροφή.

- **Στηρίζετε τις πλάκες ή τα μεγάλα κατεργαζόμενα τεμάχια, ώστε να μειωθεί ο κίνδυνος αντεπιστροφής από μαγκωμένο δίσκο κοπής.**

Τα μεγάλα κατεργαζόμενα τεμάχια μπορούν να λυγίσουν από το ίδιο τους το βάρος. Το κατεργαζόμενο τεμάχιο πρέπει να στηρίζεται κι από τις δύο πλευρές του δίσκου και μάλιστα τόσο κοντά στην τομή διαχωρισμού όσο και στην άκρη.

- **Να είστε ιδιαίτερα προσεκτικοί σε "τομές βυθίσματος" σε υπάρχοντες τοίχους ή σε άλλους μη εμφανείς τομείς.** Ο βυθιζόμενος δίσκος κοπής μπορεί κατά το κόψιμο αγωγών αερίου ή νερού, ηλεκτρικών αγωγών ή άλλων αντικειμένων να προκαλέσει αντεπιστροφή.

Ειδικές υποδείξεις ασφαλείας για τη λείανση με γυαλόχαρτο

- **Μη χρησιμοποιείτε υπερμεγέθη φύλλα λείανσης, αλλά ακολουθείτε τα στοιχεία του κατασκευαστή για το μέγεθος φύλλων λείανσης.** Φύλλα λείανσης, που εξέχουν από τον δίσκο λείανσης, μπορούν να προξενήσουν τραυματισμούς καθώς και να οδηγήσουν σε μπλοκάρισμα, σκίσιμο των φύλλων λείανσης ή σε αντεπιστροφή.

Περαιτέρω υποδείξεις ασφαλείας

- Η τάση του δικτύου και τα στοιχεία της τάσης στην πινακίδα τύπου πρέπει να συμφωνούν μεταξύ τους.
- Πατάτε την ασφάλιση της ατράκτου μόνο σε ακινητοποιημένο εργαλείο λείανσης.

Θόρυβος και κραδασμός



ΥΠΟΔΕΙΞΗ

Οι τιμές για την Α ηχοστάθμη θορύβων καθώς και οι συνολικές τιμές κραδασμών δίνονται στον πίνακα „Τεχνικά χαρακτηριστικά“.

Οι τιμές θορύβου και κραδασμών υπολογίστηκαν σύμφωνα με το Ευρωπαϊκό Πρότυπο EN 60745.



ΠΡΟΣΟΧΗ!

Οι τιμές μέτρησης που δίνονται ισχύουν για νέα μηχανήματα. Στην καθημερινή χρήση αλλάζουν οι τιμές θορύβων και κραδασμών.

i **ΥΠΟΔΕΙΞΗ**

Η στάθμη κραδασμών που δίνεται στις Οδηγίες αυτές έχει μετρηθεί σύμφωνα με μια μέθοδο μέτρησης τυποποιημένη βάσει του προτύπου EN 60745 και μπορεί να χρησιμοποιηθεί για τη σύγκριση ηλεκτρικών εργαλείων μεταξύ τους. Επίσης αυτή είναι κατάλληλη για την προσωρινή εκτίμηση της φόρτισης με κραδασμούς. Η στάθμη κραδασμών που δίνεται αντιπροσωπεύει τις κύριες εφαρμογές του ηλεκτρικού εργαλείου. Σε περίπτωση όμως που το ηλεκτρικό εργαλείο χρησιμοποιηθεί για άλλες εφαρμογές με αποκλίνοντα εξαρτήματα-εργαλεία ή χωρίς επαρκή συντήρηση, τότε μπορεί να αποκλίνει και η στάθμη των κραδασμών. Αυτό μπορεί να αυξήσει σημαντικά τη φόρτιση με κραδασμούς κατά τη διάρκεια ολοκλήρου του χρονικού διαστήματος εργασίας.

Για την ακριβή εκτίμηση της φόρτισης με κραδασμούς θα πρέπει να ληφθούν υπόψη επίσης οι χρόνοι, κατά τους οποίους το μηχάνημα είναι απενεργοποιημένο ή λειτουργεί, χωρίς όμως να χρησιμοποιείται στην πραγματικότητα.

Αυτό μπορεί να μειώσει σημαντικά τη φόρτιση με κραδασμούς κατά τη διάρκεια ολοκλήρου του χρονικού διαστήματος εργασίας.

Καθορίστε τα πρόσθετα μέτρα ασφαλείας για την προστασία του χειριστή πριν την επίδραση των κραδασμών, όπως για παράδειγμα: συντήρηση του ηλεκτρικού εργαλείου και των εξαρτημάτων-εργαλείων, ζέσταμα των χεριών για το κράτημα, οργάνωση των βημάτων εργασίας.

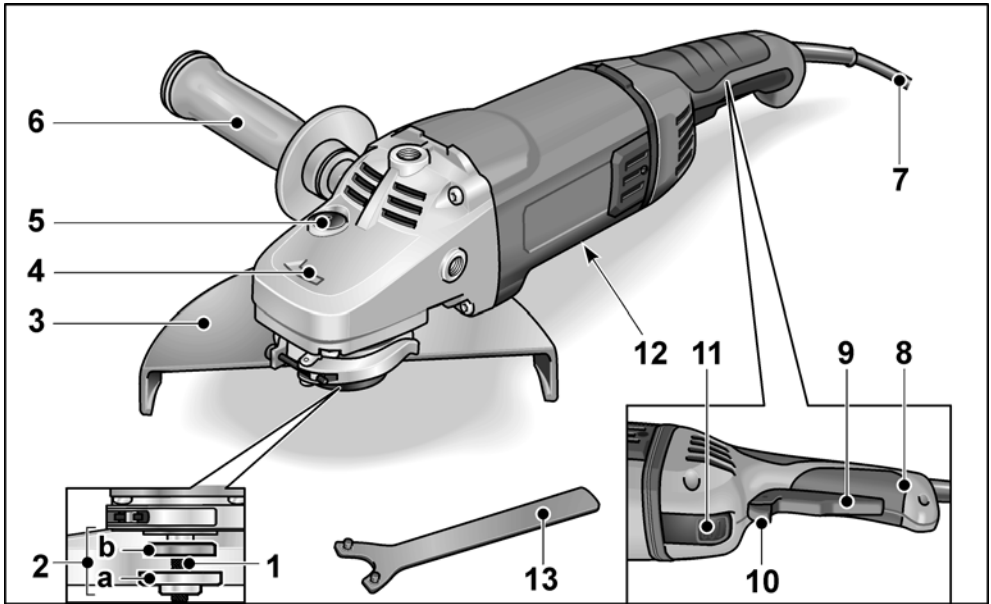
**ΠΡΟΣΟΧΗ!**

Σε ακουστική πίεση άνω των 85 dB(A) να φοράτε ωτοασπίδες.

Τεχνικά χαρακτηριστικά

		L 26-6 230
Τύπος συσκευής		Γωνιακός λειαντήρας
Μέγιστη διάμετρος λειαντικού εργαλείου	mm	230
Πάχος λειαντικού εργαλείου	mm	1–10
Οπή υποδοχής	mm	22,23
Σπείρωμα ατράκτου		M14
Αριθμός στροφών	Σ/λεπτό	6.500
Απορροφούμενη ισχύς	W	2.600
Αποδιδόμενη ισχύς	W	1.800
Βάρος σύμφωνα με «ΕΡΤΑ-procedure 01/2003» (χωρίς καλώδιο)	kg	6,35
Κατηγορία προστασίας (μόνωση)		II/□
A ηχοστάθμη θορύβων βάσει του Ευρωπαϊκού Προτύπου EN 60745 (βλ. "Θόρυβος και κραδασμός"):		
Στάθμη ακουστικής πίεσης L_{pA}	dB(A)	93
Στάθμη ακουστικής ισχύος L_{WA}	dB(A)	104
Ανακρίβεια K	db	3,0
Συνολική τιμή κραδασμών βάσει του Ευρωπαϊκού Προτύπου EN 60745 (βλ. "Θόρυβος και κραδασμός"):		
Τιμή εκπομπής a_h στη λείανση επιφανειών	m/s^2	6,4
Τιμή εκπομπής a_h στην κοπή	m/s^2	6,4
Ανακρίβεια K	m/s^2	1,5

Με μια ματιά



- | | |
|---|--|
| <p>1 Ατράκτος</p> <p>2 Φλάντζα σπειρώματος
a Παξιμάδι τάνυσης
b Φλάντζα τάνυσης</p> <p>3 Προφυλακτήρας ταχείας τάνυσης</p> <p>4 Κεφαλή μετάδοσης κίνησης
Με έξοδο αέρα και βέλος κατεύθυνσης περιστροφής.</p> <p>5 Ασφάλιση ατράκτου
για την ασφάλιση της ατράκτου κατά την αλλαγή εργαλείου.</p> <p>6 Χειρολαβή SoftVib
Χειρολαβή συναρμολογούμενη αριστερά, πάνω και δεξιά.</p> <p>7 Τροφοδοτικό καλώδιο 4,0 m με φως</p> | <p>8 Χειρολαβή διακόπτη</p> <p>9 Διακόπτης
για τη θέση σε και εκτός λειτουργίας.</p> <p>10 Φραγή θέσης σε λειτουργία/
Κουμπί ασφάλισης
Εμποδίζει την αθέλητη εκκίνηση του μηχανήματος και κλειδώνει τον διακόπτη (9) κατά τη διαρκή λειτουργία.</p> <p>11 Πλήκτρο απασφάλισης
Για τη στρέψη της χειρολαβής διακόπτη (8) κατά 90° προς κάθε κατεύθυνση.</p> <p>12 Πινακίδα τύπου (δεν απεικονίζεται)</p> <p>13 Κλειδί μετωπικών οπών
("κερατόκλειδο")</p> |
|---|--|

Οδηγίες χρήσης

⚠ ΠΡΟΕΙΔΟΠΟΙΗΣΗ!

Πριν από όλες τις εργασίες στον γωνιακό λειαντήρα τραβάτε το φως από την πρίζα.

Πριν τη θέση σε λειτουργία

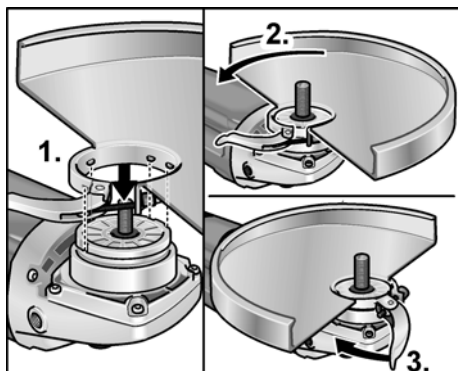
Ξεπακετάρετε τον γωνιακό λειαντήρα και ελέγξτε τον για την πληρότητα της παράδοσης και για ζημιές από τη μεταφορά.

Συναρμολόγηση προφυλακτήρα

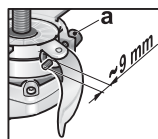
⚠ ΠΡΟΕΙΔΟΠΟΙΗΣΗ!

Σε εργασίες ξεχοντρίσματος και κοπής μη δουλεύετε ποτέ χωρίς τον προφυλακτήρα. Για την κοπή πρέπει να χρησιμοποιείται ειδικός προφυλακτήρας κοπής.

- Τραβήξτε το φως από την πρίζα.



- Φορέστε τον προφυλακτήρα με δακτύλιο τάνυσης, εισάγοντας το έκκεντρο στον δακτύλιο τάνυσης στην εγκοπή στην λάντζα (1.).
- Στρέψτε τον προφυλακτήρα στην επιθυμητή θέση (2.) και σφίξτε τον μοχλό σύσφιξης (3.).

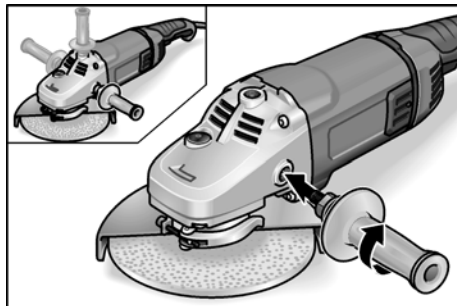


i ΥΠΟΔΕΙΞΗ

Η βίδα (a) πρέπει να εξέχει περίπου 9 mm από το σπείρωμα, ενδεχομένως ξανασφίξτε την.

- Αποσυναρμολόγηση στην αντίστροφη σειρά.

Συναρμολογήστε τη χειρολαβή



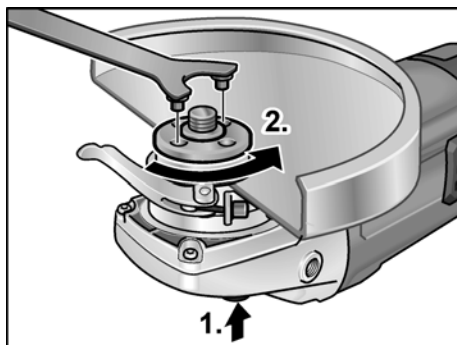
i ΥΠΟΔΕΙΞΗ

Η λειτουργία του ηλεκτρικού εργαλείου χωρίς χειρολαβή δεν είναι επιτρεπτή.

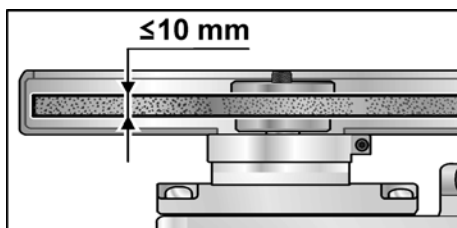
Στερέωση/Αλλαγή εργαλείου

- Τραβήξτε το φως από την πρίζα.

Συναρμολόγηση δίσκου λειανσης



- Πιέστε την ασφάλιση της ατράκτου και κρατήστε την πατημένη (1.).
- Με το κλειδί μετωπικών οπών λύστε το παξιμαδί τάνυσης από την άτρακτο αντίθετα στη φορά των δεικτών του ρολογιού και αφαιρέστε το (2.).

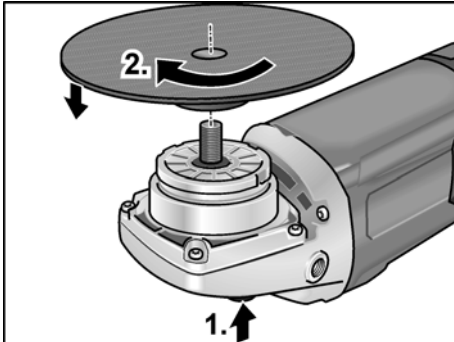


- Τοποθετήστε τον δίσκο λειανσης σωστά στην έδραση.

- Βιδώστε το παξιμάδι τάνυσης με τον γύρο προς τα πάνω επάνω στην άτρακτο.
- Πατήστε την ασφάλιση της ατράκτου και κρατήστε την πατημένη.
- Σφίξτε το παξιμάδι τάνυσης με το κλειδί μετωπικών οπών.
- Κάντε δοκιμαστική λειτουργία, για να ελέγξετε την κεντραριστή σύσφιξη των εργαλείων.

Στερέωση του δίσκου αυτοπρόσφυσης

- Αποσυναρμολογήστε τον προφυλακτήρα.
- Πατήστε την ασφάλιση της ατράκτου και κρατήστε την πατημένη (1.).
- Με το κλειδί μετωπικών οπών λύστε το παξιμάδι τάνυσης από την άτρακτο αντίθετα στη φορά των δεικτών του ρολογιού και αφαιρέστε το.
- Αφαιρέστε τη φλάντζα τάνυσης.

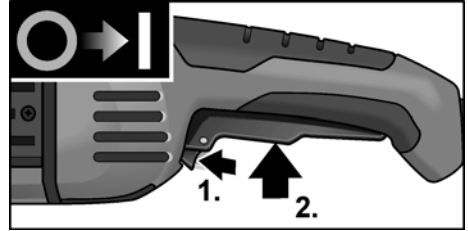


- Βιδώστε τον δίσκο αυτοπρόσφυσης στη φορά των δεικτών του ρολογιού επάνω στην άτρακτο και σφίξτε τον με το χέρι (2.).
- Τοποθετήστε το γυαλόχαρτο κεντραρισμένο επάνω στον δίσκο αυτοπρόσφυσης και πιέστε το.
- Κάντε δοκιμαστική λειτουργία, για να ελέγξετε την κεντραριστή σύσφιξη των εργαλείων.

Δοκιμαστική λειτουργία

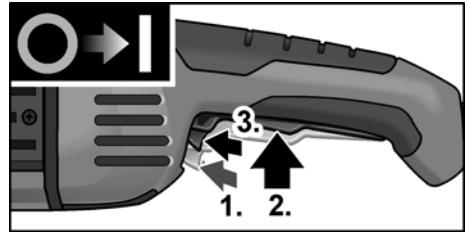
- Βάλτε το φινι στην πρίζα.
- Θέτετε τον γωνιακό λειαντήρα με τον διακόπτη παλινδρόμησης σε λειτουργία (χωρίς κούμπωμα) και αφήστε τον να λειτουργήσει επί περ. 30 δευτερόλεπτα. Ελέγξτε τον για ανομοιομορφίες κίνησης και κραδασμούς.
- Θέτετε τον γωνιακό λειαντήρα εκτός λειτουργίας.

Θέση σε και εκτός λειτουργίας Βραχύχρονη λειτουργία χωρίς κούμπωμα

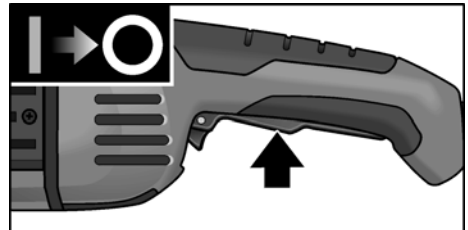


- Πατήστε τη φραγή ενεργοποίησης και κρατήστε την πατημένη (1.).
- Πατήστε τον διακόπτη (2.).
- Για τη θέση εκτός λειτουργίας αφήστε τον διακόπτη ελεύθερο.

Διαρκής λειτουργία με κούμπωμα



- Πατήστε τη φραγή ενεργοποίησης και κρατήστε την πατημένη (1.).
- Πιέζετε τον διακόπτη και τον κρατάτε πατημένο (2.).
- Πατήστε το κουμπάκι ασφάλισης (3.).



- Για τη θέση εκτός λειτουργίας πατήστε για λίγο τον διακόπτη και αφήστε τον ελεύθερο.

i ΥΠΟΔΕΙΞΗ

Μετά από διακοπή ρεύματος το ενεργοποιημένο μηχάνημα δεν ξαναξεκινά.

Ρύθμιση του προφυλακτήρα

⚠ ΠΡΟΕΙΔΟΠΟΙΗΣΗ!

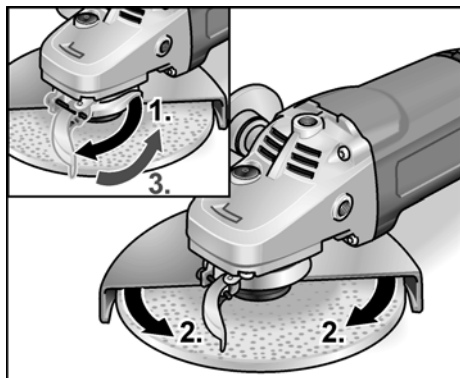
Σε εργασίες ξεχοντρίσματος και κοπής μη δουλεύετε ποτέ χωρίς τον προφυλακτήρα. Για την κοπή πρέπει να χρησιμοποιείται ειδικός προφυλακτήρας κοπής.

⚠ ΠΡΟΣΟΧΗ!

Κίνδυνος τραυματισμού!
Φοράτε προστατευτικά γάντια.

Ρύθμιση του προφυλακτήρα ταχείας τάσης

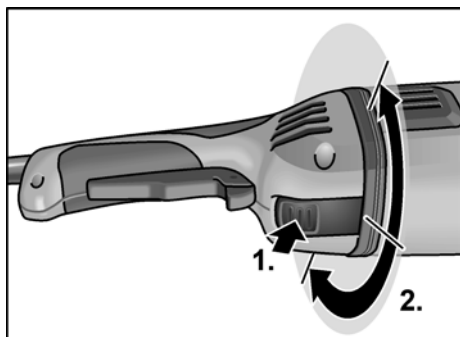
- Τραβήξτε το φιν από την πρίζα.



- Λύστε τον μοχλό τάσης (1.).
- Ρυθμίστε τον προφυλακτήρα (2.).
- Ξανασφίξτε τον μοχλό τάσης (3.).

Ρύθμιση της χειρολαβής διακόπτη

Η χειρολαβή διακόπτη μπορεί να στρέφεται από την κεντρική θέση προς κάθε κατεύθυνση κατά 90°.



- Πατήστε το πλήκτρο απασφάλισης (1.) και γυρίστε ταυτόχρονα τη χειρολαβή διακόπτη (2.).
- Αφήστε το πλήκτρο απασφάλισης ελεύθερο. Προσέξτε να κουμπώσει το πλήκτρο απασφάλισης στην εκάστοτε ερμακική θέση!

Υποδείξεις εργασίας

i ΥΠΟΔΕΙΞΗ

Μετά τη θέση εκτός λειτουργίας το εργαλείο λείανσης εξακολουθεί να κινείται για λίγο.

Λείανση ξεχοντρίσματος

⚠ ΠΡΟΕΙΔΟΠΟΙΗΣΗ!

Μη χρησιμοποιήσετε ποτέ δίσκους κοπής για λείανση ξεχοντρίσματος.

- Γωνία εργασίας 20–40° για την καλύτερη αφαίρεση υλικού.
- Κινείτε τον γωνιακό λειαντήρα παλινδρομικά με μέτρια πίεση. Έτσι το κατεργαζόμενο τεμάχιο δεν θα υπερθερμανθεί και δεν θα προκύψουν χρωματικές αλλοιώσεις. Εκτός αυτού δεν θα σχηματιστούν ραβδώσεις.

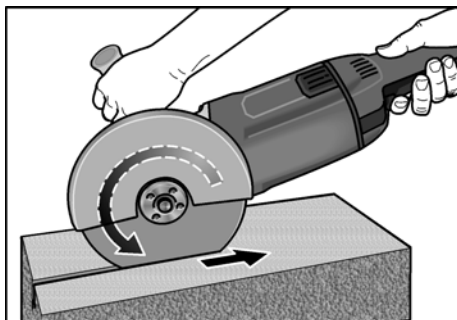
Λείανση κοπής

⚠ ΠΡΟΕΙΔΟΠΟΙΗΣΗ!

Για την κοπή πρέπει να χρησιμοποιείται ειδικός προφυλακτήρας κοπής.

Βλ. στον κατάλογο εξαρτημάτων του κατασκευαστή.

- Ο γωνιακός λειαντήρας πρέπει να λειτουργεί πάντοτε σε αντίθετη πορεία.



Διαφορετικά υπάρχει ο κίνδυνος της ανεξέλεγκτης εκτόξευσης από την αύλακα.

- Μην πιέζετε, μην στραβώσετε και μην ταλαντεύετε τον γωνιακό λειαντήρα.
- Προσαρμόστε την προώθηση στο προς καταρασιάν υλικό: όσο σκληρότερο, τόσο αργότερα.

Περαιτέρω πληροφορίες σχετικά με τα προϊόντα του κατασκευαστή στην ηλεκτρονική διεύθυνση www.flex-tools.com.

Συντήρηση και φροντίδα

ΠΡΟΕΙΔΟΠΟΙΗΣΗ!

Πριν από όλες τις εργασίες στον γωνιακό λειαντήρα τραβάτε το φως από την πρίζα.

Καθαρισμός

ΠΡΟΕΙΔΟΠΟΙΗΣΗ!

Κατά την επεξεργασία μετάλλων μπορεί κατά την υπερβολική χρήση να επικαθίσει στο εσωτερικό του περιβλήματος αγωγίμη σκόνη. Αρνητική επίδραση στην προστατευτική μόνωση! Λειτουργείτε το μηχάνημα μέσω προστατευτικού διακόπτη ρεύματος διαρροής (ρεύμα ενεργοποίησης 30 mA).

Καθαρίζετε τακτικά το μηχάνημα και τις σχισμές αερισμού. Η συχνότητα εξαρτάται από το κατεργαζόμενο υλικό και από τη διάρκεια της χρήσης.

Στο εσωτερικό του περιβλήματος με τον κινητήρα πρέπει να γίνεται τακτική εκφύσηση με ξηρό πεπιεσμένο αέρα.

Καρβουνάκια (ψήκτρες)

Ο γωνιακός λειαντήρας είναι εξοπλισμένος με καρβουνάκια απόζευξης.

Όταν τα καρβουνάκια φθάσουν στο όριο φθοράς, ο γωνιακός λειαντήρας τίθεται αυτόματα εκτός λειτουργίας.

ΥΠΟΔΕΙΞΗ

Για την αλλαγή χρησιμοποιείτε μόνον γνήσια μέρη από τον κατασκευαστή.

Κατά τη χρήση άλλης μάρκας παύουν να ισχύουν πλέον οι υποχρεώσεις παροχής εγγύησης του κατασκευαστή.

Από τα οπίσθια ανοίγματα εισόδου αέρα μπορείτε να παρατηρείτε κατά τη χρήση τη φλόγα στα καρβουνάκια.

Σε περίπτωση μεγάλης φλόγας θέτετε τον γωνιακό λειαντήρα αμέσως εκτός λειτουργίας. Στην περίπτωση αυτή παραδώστε τον γωνιακό λειαντήρα σε κάποιον από τον κατασκευαστή εξουσιοδοτημένο συνεργείο της τεχνικής εξυπηρέτησης των πελατών μας.

Μετάδοση κίνησης

ΥΠΟΔΕΙΞΗ

Μη λύσετε τις βίδες στην κεφαλή μετάδοσης κίνησης κατά τη διάρκεια ισχύος της παροχής εγγύησης.

Σε περίπτωση μη τήρησης παύει να ισχύει η αξίωση παροχής εγγύησης από τον κατασκευαστή.

Επισκευές

Τυχόν επισκευές επιτρέπεται να εκτελούνται αποκλειστικά και μόνο από κάποιον από τον κατασκευαστή εξουσιοδοτημένο συνεργείο της τεχνικής εξυπηρέτησης των πελατών μας.

Ανταλλακτικά και εξαρτήματα

Περαιτέρω εξαρτήματα, ιδιαίτερα εργαλεία λείανσης, θα βρείτε στους καταλόγους του κατασκευαστή.


Δηλώνει συμβουλές εφαρμογής και σημαντικές πληροφορίες:

www.flex-tools.com

Υποδείξεις απόσυρσης

ΠΡΟΕΙΔΟΠΟΙΗΣΗ!

Αχρηστεύετε τα παλιά μηχανήματα που δεν χρησιμοποιούνται πλέον, κόβοντας το τροφοδοτικό καλώδιο.

 Όχι για χώρες της Ευρωπαϊκής Ένωσης

Μην πετάτε τα ηλεκτρικά εργαλεία στα οικιακά απορρίμματα!

Βάσει της Ευρωπαϊκής Οδηγίας 2012/19/ΕΕ περί ηλεκτρικών και ηλεκτρονικών παλιών συσκευών και μηχανημάτων και την εφαρμογή της στο εθνικό δίκαιο, τα άχρηστα ηλεκτρικά εργαλεία πρέπει να συλλέγονται χωριστά και να οδηγούνται σε φιλική προς το περιβάλλον επαναγιοποίησης.

ΥΠΟΔΕΙΞΗ

Σχετικά με τις δυνατότητες απόσυρσης απευθυνθείτε στο ειδικό κατάστημα, απ' όπου αγοράσατε το εργαλείο!

Δήλωση πιστότητας C €

Δηλώνουμε με αποκλειστική ευθύνη, ότι το προϊόν που περιγράφεται στο Κεφάλαιο „Τεχνικά χαρακτηριστικά“ βρίσκεται σε συμφωνία με τα ακόλουθα πρότυπα ή κανονιστικά ντοκουμέντα:

EN 60745 βάσει των διατάξεων των οδηγιών 2014/30/ΕΕ, 2006/42/ΕΚ, 2011/65/ΕΕ.

Υπεύθυνος για τεχνικά έγγραφα:

FLEX-Elektrowerkzeuge GmbH, R & D
Bahnhofstrasse 15, D-71711 Steinheim/Murr



Eckhard Rühle
Manager Research &
Development (R & D)

Klaus Peter Weinper
Head of Quality
Department (QD)

06.06.2016; FLEX-Elektrowerkzeuge GmbH
Bahnhofstrasse 15, D-71711 Steinheim/Murr

Αποκλεισμός ευθύνης

Ο κατασκευαστής και ο αντιπρόσωπός του δεν αναλαμβάνουν καμία ευθύνη για ζημιές και απώλειες κέρδους λόγω διακοπής της λειτουργίας της επιχείρησης, που προκλήθηκαν από το προϊόν ή από τη μη δυνατή χρήση του προϊόντος.

Ο κατασκευαστής και ο αντιπρόσωπός του δεν φέρουν καμία ευθύνη για ζημιές που προξενήθηκαν από μη σωστή χρήση ή σε συνδυασμό με προϊόντα άλλων κατασκευαστών.

İçindekiler

Kullanılan semboller	139
Cihaz üzerindeki semboller	139
Kendi güvenliğiniz için	139
Ses ve vibrasyon	142
Teknik özellikler	143
Genel bakış	144
Kullanma kılavuzu	145
Bakım ve muhafaza	148
Giderme bilgileri	148
CE-uygunluğu beyanı	149
Mesuliyet kabul edilmemesi durumları ..	149

Kullanılan semboller



UYARI!

Doğudan söz konusu olabilecek bir tehlikeye dikkat çeker. Bu uyarıya dikkat edilmemesi halinde, ölüm veya ağır yaralanma tehlikesi söz konusu olabilir.



DİKKAT!

Tehlikeli olma ihtimali olan bir duruma dikkat çeker. Bu uyarıya dikkat edilmemesi halinde, yaralanma veya mala gelebilecek zarar tehlikesi söz konusu olabilir.



BİLGİ

Kullanma ile ilgili yararlı bilgilere ve önemli başka bilgilere dikkat çeker.

Cihaz üzerindeki semboller



Cihazı ilk kez çalıştırmaya başlamadan önce, kullanma kılavuzunu okuyunuz!



Koruyucu gözlük kullanınız!



Koruma sınıfı II (tam izolasyonlu)



Eski cihazın giderilmesi ile ilgili bilgi (bakınız sayfa 148)

Kendi güvenliğiniz için



UYARI!

Avuç taşlama cihazını kullanmadan önce okuyunuz ve verilen bilgilere göre çalışınız:

- Bu kullanma kılavuzunu.
- *Ekteki kitapçıkta bildirilen elektrikli aletler ile ilgili "Genel güvenlik bilgileri" ni (yazın.: 315.915),*
- *Cihazın kullanılacağı yer için geçerli kaza önleme yönetmeliklerini.*

Bu avuç taşlama cihazı, güncel teknik duruma ve kabul edilmiş teknik güvenlik kurallarına göre üretilmiştir.

Yine de kullanım esnasında kullanıcının veya üçüncü bir kişinin vücuduna ve canına zarar gelebileceği gibi, makinede veya başka mallarda da zarar oluşabilir. Bu avuç taşlama cihazı sadece aşağıdaki kullanımlar içindir

- üretim amacına uygun şekilde.
- teknik güvenlik açısından kusursuz durumda.

Güvenliği etkileyen arızalar hemen giderilmelidir.

Amaca uygun kullanım

Bu avuç taşlama cihazı aşağıdaki kullanımlar için tasarlanmıştır

- Endüstri ve zanaat sektöründe ticari kullanım için,
- metal ve taş malzemelerin kuru taşlama modunda taşlanması ve kesilmesi için; kesme işleminde özel bir kesme koruyucu kapağı gereklidir,
- makine devir sayısına göre tasarlanmış destek tablası üzerinde zımpara kağıtlarıyla yüzey zımparalama için,
- bu kılavuzda belirtilen veya üretici tarafından önerilen taşlama aleti ve aksesuar ile kullanmak için.

Örn. zincirli freze diskleri veya testere diskleri gibi aletler ile kullanıma izin verilmemiştir.

Taşlama makineleri için güvenlik talimatı

⚠ UYARI!

Tüm güvenlik bilgilerinizi, talimatları, çizimleri ve bu elektronik alet ile birlikte sunulan teknik bilgileri okuyunuz. Güvenlik bilgilerine ve talimatlara uyulmasında yapılan hatalar, elektrik çarpmasına, yangına ve/veya ağır yaralanmalara neden olabilir. Tüm güvenlik bilgilerinizi ve talimatları, gelecekte kullanılabilmesi için itinayla muhafaza ediniz.

Taşlama, zımparalama, zımpara kağıdı ile zımparalama ve kesici taşlama için uyarılar

- Bu elektrikli el aleti taşlama makinesi, zımpara makinesi ve kesici taşlama olarak kullanılmak üzere geliştirilmiştir. Cihaz ile birlikte verilmiş olan tüm güvenlik bilgilerinizi, talimatları, resimleri ve verileri dikkate alınız. Aşağıdaki talimatları dikkate almazsanız, elektrik çarpması, ateş ve/veya ağır yaralanmalar söz konusu olabilir.
- Bu elektronik alet tel fırçalar ile çalışma, perdahlama için uygun değildir. Elektronik aletin kullanım için öngörülmediği çalışmalarda, tehlikeler ve yaralanmalar söz konusu olabilir.
- Üretici tarafından özellikle bu elektronik alet için öngörülmemiş ve önerilmemiş aksesuarları kullanmayınız. Sadece bir aksesuarı elektronik alete takıp sabitleyebiliyor olmanız, güvenli bir kullanımı garanti etmez.
- Kullanılan alet için izin verilen devir sayısı, en az elektronik alet üzerinde bildirilmiş olan azami devir sayısı kadar olmalıdır. İzin verileden daha hızlı dönen aksesuarlar kırılabilir ve etrafa uçuşabilir.
- Kullanılan aletin dış çapı ve kalınlığı, elektronik aletin ölçü verilerine uygun olmalıdır. Yanlış ölçümlendirilmiş çalışma aletleri yeterince siperlenemez veya kontrol edilemez.
- Dış adaptör parçaları olan uçlar zımpara miline tam olarak uymalıdır. Flaş yardımı ile takılan uçlarda uçların delik çapı flaşın bağlama çapına uygun olmalıdır. Elektrikli el aletine tam ve hassas biçimde tespit edilmeyen uçlar

düzensiz dönerler, aşırı ölçüde titreşim yaparlar ve aletin kontrolünün kaybına neden olurlar.

- **Hasarlı çalışma aletleri kullanmayınız.** Her kullanımdan önce, çalışma aletlerinde çatlama, kopma, kırıklık ve yırtık olup olmadığını kontrol edin. Elektrikli aletin veya kullanılan çalışma aletin yere düşmesi halinde, hasar görüp görmediğini kontrol edin veya hasarsız takım kullanın. Çalışma aletini kontrol ettikten sonra kullanın. Çalışma aletini taktıysanız, dönen çalışma aletinin hareket düzlemini, kendinizden ve yakınınızda bulunan kişilerden uzak tutun ve cihazı azami devir sayısı ile bir dakika boyunca çalıştırın. Hasarlı çalışma aletleri genelde bu test süresi içinde kırılır.
- **Kişisel koruyucu donanım kullanınız.** Uygulamaya bağlı olarak, yüzünüzü koruma maskesi, gözlerinizi koruma donanımı veya koruyucu gözlük kullanınız. İcabi halinde toz maskesi, kulaklık, koruyucu eldiven veya sizi malzeme parçacıklarından koruyacak özel önlük kullanın. Farklı uygulamalar esnasında oluşan, etrafa uçuşan yabancı cisimlere karşı gözlerin korunması gerekir. Toz ve solunum koruma maskesi, kullanımı esnasında oluşan tozu süzmelidir. Eğer uzun süre yüksek gürültüye maruz kalırsanız, işitme kaybı söz konusu olabilir.
- **Diğer kişilerin, sizin çalışma alanınızdan güvenli bir mesafede durmalarına dikkat ediniz. Çalışma alanına giren herkes, kişisel koruyucu donanım kullanmalıdır.** İşlenen parçanın kırılan parçaları veya çalışma aletine ait kırık parçalar etrafa uçuşabilir ve doğrudan çalışma alanı dışında da yaralanmalara neden olabilir.
- **Elektrik kablosunu dönen çalışma aletlerinden uzak tutunuz.** Cihaz üzerindeki kontrolünüzü kaybederseniz, elektrik kablosu kesilebilir veya dönen takıma dolanabilir ve eliniz ya da kolunuz da dönen çalışma aletine temas edebilir.
- **Çalışma aleti tamamen durmadan, elektronik aleti kesinlikle herhangi bir yere indirmeyiniz.** Dönen çalışma aleti indirildiği yüzeye temas edebilir ve bunun

sonucunda elektronik alet üzerindeki kontrolünüzü kaybedebilirsiniz.

- **Elektronik aleti taşırken kesinlikle çalıştırmayınız.** Giysilerinizin tesadüfen söz konusu olan bir temas sonucunda dönen çalışma aletine kapılabilir ve çalışma aleti bedeninize saplanabilir.
- **Elektronik aletinizin havalandırma deliklerini muntazam aralıklar ile temizleyiniz.** Motor fanı gövdenin içine toz çeker ve çok miktarda metal toz toplanması sonucunda elektriksel tehlikeler söz konusu olabilir.
- **Elektrikli aleti yanıcı malzemelerin yakınında kullanmayın.** Kıvılcıklar bu malzemeleri tutuşturabilir.
- **Sıvı soğutucu madde gerektiren çalışma aletleri kullanmayınız.** Su veya başka sıvı soğutma maddeleri elektrik çarpmasına sebep olabilir.
- **Perdahlama başlığında serbest parçalar olmasına, özellikle sabitleme sicimlerine izin vermeyiniz.** Sabitleme sicimlerini toplayınız veya kısaltınız. Serbest, alet ile birlikte dönen sabitleme sicimleri parmaklarınıza dolanabilir veya işlenecek parçaya takılabilir.

Geri tepme ve ilgili güvenlik bilgileri

Geri tepme, dönmekte olan taşlama diski, zımpara tablası, tel fırça ve benzeri uçların takılması veya bloke olması sonucu ortaya çıkan ani tepkidir. Takılma ve blokaj dönmekte olan ucun ani olarak durmasına neden olur. Bu gibi durumlarda elektrikli el aleti blokaj yerinden uçun dönme yönünün tersine doğru savrulur. Örneğin bir taşlama diski iş parçası içinde takılır veya bloke olursa, taşlama diskinin içine giren kenarı tutulur ve disk kırılır veya geri tepme kuvvetinin ortaya çıkmasına neden olur. Bu durumda taşlama diski blokaj yerinden, diskin dönme yönüne bağlı olarak kullanıcıya doğru veya kullanımının tersine hareket eder. Bu gibi durumlarda taşlama disklerinin kırılma olasılığı da vardır. Geri tepme kuvveti elektrikli el aletinin yanlış veya hatalı kullanımını sonucu ortaya çıkar. Geri tepme kuvvetleri aşağıda açıklanan koruyucu önlemlerle önenebilir.

- **Elektronik aleti iyice sıkı tutunuz, bedeninizi ve kollarınızı geri tepme kuvvetlerini karşılayabilecek bir konuma alınız.** Harekete geçişteki geri tepme kuvvetlerinde veya reaksiyon torklarında

azami kontrol sağlayabilmek için, varsa ek bir tutamak kullanınız. Aleti kullanan kişi, uygun itina önlemleri sayesinde geri tepme ve reaksiyon kuvvetlerine hakim olabilir.

- **Elinizi kesinlikle dönen çalışma aletlerinden uzak tutunuz.** Çalışma aleti geri tepme esnasında elinizin üzerinde hareket edebilir.
- **Elektronik aletin bir geri tepme esnasında hareket alanı dahiline vücudunuzun girmesini engelleyiniz.** Geri tepme, elektrikli aleti perdahlama cihazının blokaj yerinde hareket ettiği yönün tersine hareket ettirir.
- **Köşelerde, keskin kenarlarda vs. özellikle daha itinalı çalışınız.** Çalışma aletlerinin işlenecek parçada geri tepmesini ve sıkışmasını önleyiniz. Dönen çalışma aleti köşelerde, keskin kenarlarda veya yüzeylerde geri teptiğinde sıkışmaya elverişlidir. Bu, alet üzerindeki kontrolün kaybına veya geri tepmeye yol açar.
- **Zincir veya dişli testere ağızları kullanmayınız.** Bu tür çalışma aletleri çok sık geri tepmeye veya elektronik alet üzerinden kontrol kaybına neden olur.

Taşlama ve kesici taşlama için özel uyarılar

- **Sadece elektrikli el aletiniz için müsaade edilen taşlama uçlarını ve bu uçlar için öngörülen koruyucu kapağı kullanın.** Bu elektrikli el aleti için öngörülmemiş taşlama uçları yeterli ölçüde kapatılmazlar ve güvenli değildir.
- **Dirseklili taşlama diskleri, taşlama yüzeyleri koruyucu kapak kenarı düzlemini aşmayacak biçimde takılmalıdır.** Usulüne göre takılmamış, koruyucu kapak kenarını aşan bir taşlama diski yeterli ölçüde kapatılamaz.
- **Koruyucu kapak elektrikli el aletine güvenli bir biçimde takılmış olmalı ve en yüksek güvenliği sağlamak üzere taşlama ucunun mümkün olan en küçük parçası kullanıcıyı gösterecek biçimde ayarlanmalıdır.** Koruyucu kapak kullanıcıyı iş parçasından kopan parçacıklara, taşlama ucuyla yanlışlıkla temasa, kıvılcıklara ve giysilerin tutuşmasına karşı korur.

- **Taşlama uçları sadece tavsiye edilen uygulamalarda kullanılabilir. Örneğin: Bir kesme diskinin kenarı ile hiçbir zaman taşlama yapmayın.** Kesici taşlama diskleri uçları ile malzeme kazıma için geliştirilmiştir. Bu uçlara yandan baskı uygulandığında kırılabilirler.
- **Seçtiğiniz taşlama diski için daima hasar görmemiş doğru büyüklük ve biçimde germe flanşı kullanın. Uygun flanşlar taşlama disklerini destekler ve kırılma tehlikesini önlerler.** Kesici taşlama diskleri için öngörülen flanşlar diğer uçlara ait flanşlardan farklı olabilir.
- **Büyük elektrikli el aletlerini ait yıpranmış taşlama disklerini kullanmayın.** Büyük elektrikli el aletlerinde kullanılan taşlama diskleri yüksek devirli küçük el aletlerinde kullanılmaya elverişli değildirler ve kırılabilirler.

Kesici taşlama için diğer özel uyarılar

- **Kesici taşlama diskinin bloke olmamasını sağlayın veya bu diske yüksek bastırma kuvveti uygulamayın. Aşırı derinlikte kesme yapmayın.** Kesici taşlama ucuna aşırı yüklenme açılardırma yapılmasına veya blokaja neden olabilir ve bunun sonunda da geri tepme kuvveti oluşabilir veya taşlama ucu kırılabilir.
- **Dönmekte olan kesici taşlama diskinin ön ve arka alanına yaklaşmayın.** Kesici taşlama diskinin iş parçasından dışarı çıkarırsanız bir geri tepme kuvveti oluştuğunda dönen disk size doğru savrulabilir.
- **Kesici taşlama diski sıkışacak olursa veya siz işe ara verirken elektrikli el aletini kapatın ve disk tam olarak duruncaya kadar aleti sakın biçimde tutun.** Dönmekte olan kesici taşlama diskinin hiçbir zaman kesme yerinden çıkarmayı denemeyin, aksi takdirde geri tepme kuvveti oluşabilir. Sıkışmanın nedenini tespit edin ve giderin.
- **Elektrikli el aleti iş parçası içinde bulunduğu sürece onu tekrar çalıştırmayın. Kesme işine dikkatli biçimde devam etmeden önce kesme diskinin en yüksek devire ulaşmasını bekleyin.** Aksi takdirde disk takılabilir, iş parçasından çıkabilir veya bir geri tepme kuvveti oluşabilir.

- **Kesici taşlama diskinin sıkışması sonucu oluşabilecek geri tepme kuvvetlerini önlemek için büyük levha veya iş parçalarını destekleyin.** Büyük iş parçaları kendi ağırlıkları ile bükülebilir. Büyük iş parçaları iki yandan desteklenmelidir, hem kesme hattının yakınından hem de kenardan.
- **Duvarlar veya diğer görülmeyen alanların olduğu yerlerde özellikle "cep kesmelerinde" dikkatli olun.** Malzeme içine dalan kesici taşlama diskleri kesme işlemi sırasında gaz veya su borularına, elektrik kablolarına veya diğer nesnelere rastlayarak geri tepme kuvveti oluşturabilirler.

Zımpara kağıtları ile çalışmaya ait özel uyarılar

- **Boyutları yüksek zımpara kağıtlarını kullanmayın, zımpara kağıtları için üreticinin verilerine uyun.** Zımpara tablasından dışarı çıkıntı yapan zımpara kağıtları yaralanmalara neden olabilirler, blokaja neden olabilirler, yırtılabilirler veya geri tepme kuvvetlerinin oluşmasına neden olabilirler.

Diğer güvenlik bilgi ve uyarıları

- Şebeke gerilimi ve tip levhası üzerindeki gerilim bilgileri aynı olmalıdır.
- Mil kilitlemesine sadece alet duru konumdayken basın.

Ses ve vibrasyon

i BİLGİ

A derecesindeki gürültü seviyesi için değerler ve toplam titreşim değerleri "Teknik özellikler" tablosunda bulunabilir. Ses ve titreşim değerleri EN 60745 standartına göre tespit edilmiştir.

⚠ DİKKAT!

Bildirilen ölçüm değerleri sadece yeni cihazlar içindir. Günlük kullanımda ses ve titreşim değerleri değişir.

i BİLGİ

Bu talimatta bildirilen titreşim seviyesi, EN 60745 standartında norm olarak kabul edilmiş bir ölçme yöntemine göre ölçülmüştür ve elektronik aletlerin birbiriyle kıyaslanması için kullanılabilir.

Bu değer, titreşimden kaynaklanan yüklenme durumunun geçici olarak tahmin (ön tahmin) edilmesi için de kullanılabilir. Bildirilen titreşim seviyesi, elektronik aletin esas kullanım alanlarını göstermektedir. Fakat eğer elektronik alet başka uygulamalar, farklı ek aletler ile veya yetersiz bakım durumunda kullanılırsa, titreşim seviyesi de bildirilen değerden sapabilir. Bu da, titreşim yükünü tüm çalışma süresi aralığında oldukça yükseltebilir.

Titreşim yükünün doğru tahmini için, cihazın kapalı olduğu süreler veya kapalı olmamakla birlikte, gerçekten kullanılmadığı süreler de dikkate alınmalıdır. Bu da, titreşim yükünü tüm çalışma süresi aralığında oldukça düşürebilir.

Cihazı kullanan kişinin titreşimlerin etkisine karşı korunması için, ek güvenlik önlemleri alın, örneğin: Elektrikli aletlerin ve çalışma aletlerinin bakımı, ellerin sıcak tutulması, çalışma süreçlerinin organizasyonu.



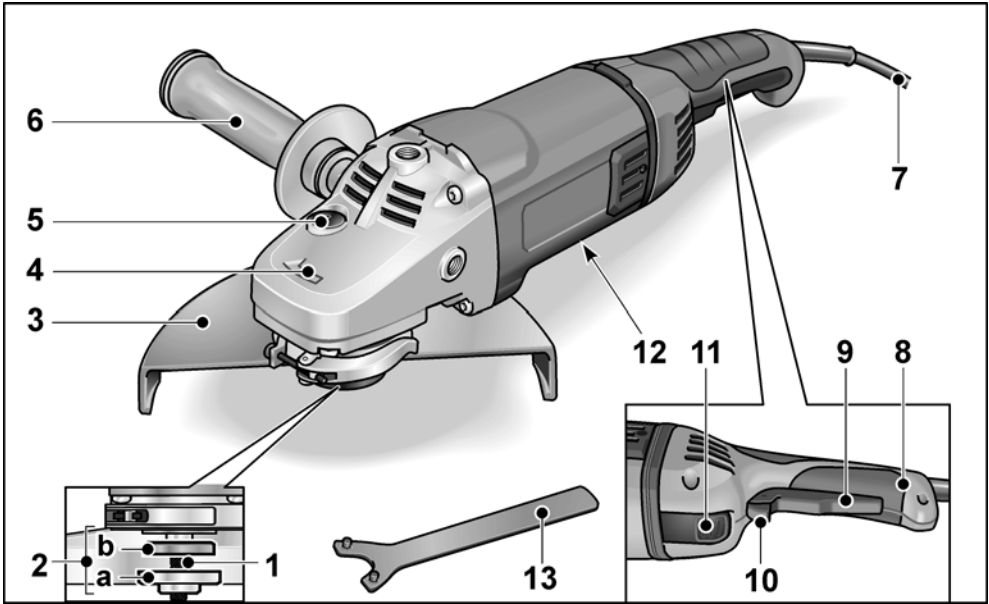
DIKKATI

Ses basıncı 85 dB(A) değerini aşınca, işitme koruma donanımı kullanınız.

Teknik özellikler

		L 26-6 230
Cihaz tipi		Taşlama cihazı
Azm. taşlama aleti Ø	mm	230
Taşlama aleti kalınlığı	mm	1–10
Takma deliğ	mm	22,23
Mil çapı		M14
Devir sayısı	dev/dak	6.500
Giriş gücü	W	2.600
Çıkış gücü	W	1.800
Ağırlığı EPTA-Procedure 01/2003'e (kablolu)	kg	6,35
Koruma sınıfı		II/□
EN 60745 uyarınca A derecesindeki gürültü seviyesi (bkz. "Ses ve vibrasyon")		
Ses basıncı seviyesi L_{pA}	dB(A)	93
Ses gücü seviyesi L_{WA}	dB(A)	104
Şüpheli oranı K	db	3,0
EN 60745 uyarınca toplam titreşim değeri (bkz. "Ses ve vibrasyon")		
Emisyon değeri a_n (yüzey taşlama çalışmasında)	m/s^2	6,4
Emisyon değeri a_n (kesme işlemi)	m/s^2	6,4
Şüpheli oranı K	m/s^2	1,5

Genel bakış



- | | | | |
|---|--|----|--|
| 1 | Mil | 8 | Şalterli tutamak (arka tutamak) |
| 2 | Dışli flanş | 9 | Şalter |
| | a Sabitleme flanşı | | Açmak ve kapatmak için. |
| | b Germe somunu | 10 | Açma kilidi/kilitleme düğmesi |
| 3 | Hızlı germe başlığı | | Cihazın istem dışı çalışmaya başlamasını engeller ve sürekli çalışmada şalteri (9) kilitler. |
| 4 | Mil kilidi | 11 | Kilit açma tuşu |
| | Alet değiştirirken mili sabitlemek için. | | Şalterli tutamağı (8) 90° döndürmek için. |
| 5 | Dışli düzeni kafası | 12 | Tip etiketi (gösterilmemiştir) |
| | Hava çıkışı ve dönme yönü ok işaretli. | 13 | Alın deliği anahtarı |
| 6 | SoftVib tutamak (ilave tutamak) | | |
| | Tutamak sola, üste veya sağa monte edilebilir. | | |
| 7 | Elektrik fişi ile donatılmış elektrik kablosu 4,0 m | | |

Kullanma kılavuzu



UYARI!

Cihazda yapılacak herhangi bir işlem-den önce elektrik fişini çekip çıkarınız.

Cihazı kullanmaya başlamadan önce

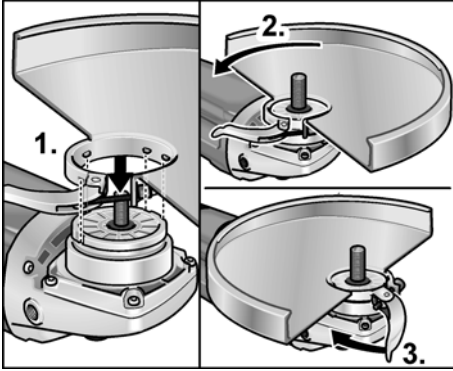
Avuç taşlama cihazını ambalajdan çıkarınız ve teslimat kapsamının eksiksiz olduğunu ve muhtemel transport hasarları olmadığını kontrol ediniz.

Koruma kapağının takılması

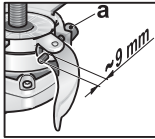


UYARI!

Kaba taşlama ve kesme çalışmalarında kesinlikle koruyucu başlıksız çalışmayınız. Kesme işleminde özel bir hızlı sıkıştırma kesme koruyucu kapağı kullanılmalıdır.



- Elektrik fişini çekip prizden çıkarınız.
- Koruma kapağını germe halkasıyla germe flanşına takınız, bu sırada germe halkasındaki kamları flanştaki oluklara yerleştiriniz (1.).
- Koruma kapağını istediğiniz pozisyona çeviriniz (2.) ve germe kolunu sıkınız (3.).

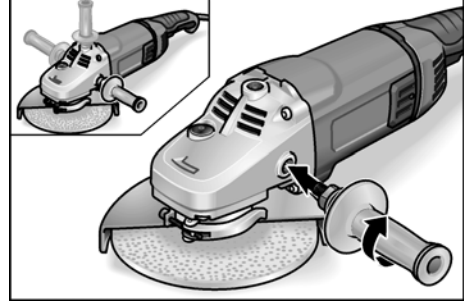


BİLGİ

Cıvata (a) yaklaşık 9 mm dişin dışında kalmalıdır, gerekirse sıkılmalıdır.

- Sökme işlemi, tersi sırayla gerçekleşir.

Tutamağın monte edilmesi



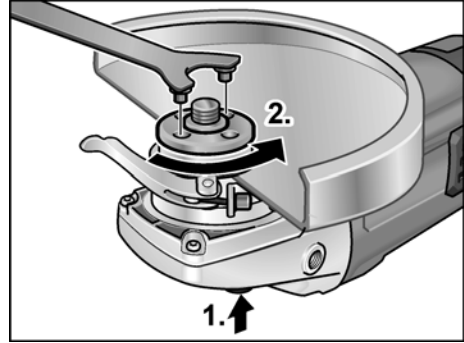
BİLGİ

Elektrikli el aletinin tutamak olmadan kullanılmasına izin verilmez.

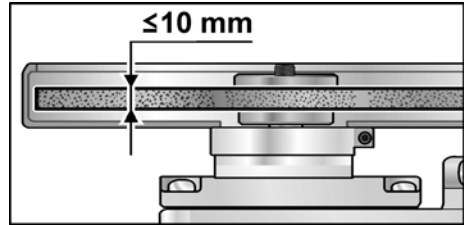
Aletin sabitlenmesi/değiştirilmesi

- Elektrik fişini çekip prizden çıkarınız.

Taşlama diskinin monte edilmesi



- Mil kilit düzenine basınız ve basılı tutunuz (1.).
- Alın deliği anahtarı ile germe somununu saat yönünün tersine çevirerek milden sökünüz ve çıkarınız (2.).

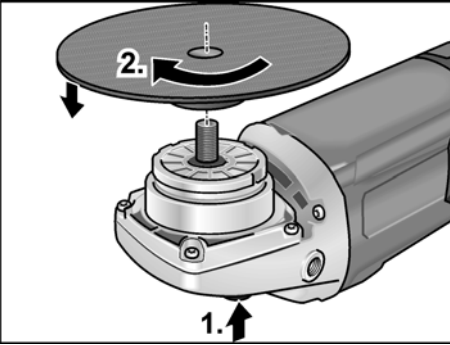


- Taşlama diskini doğru konumda yerleştiriniz.

- Germe somununu, yaka kısmı yukarıda olacak şekilde mile vidalayınız.
- Mil kilit düzenine basınız ve basılı tutunuz.
- Germe somununu alın deliği anahtarıyla sıkınız.
- Deneme çalıştırması yürüterek aletin merkezi sabitlemesini kontrol ediniz.

Sıkıştırma tablasının sabitlemesi

- Koruma kapağını sökünüz.
- Mil kilit düzenine basınız ve basılı tutunuz (1.).
- Alın deliği anahtarı ile germe somununu saat yönünün tersine çevirerek milden sökünüz ve çıkarınız.
- Germe flanşını çıkarınız.



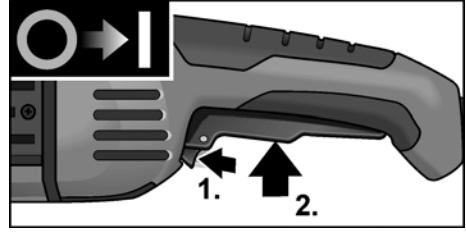
- Sıkıştırma tablasını saat yönünde mile vidalayınız ve elle sıkınız (2.).
- Zımpara kağıdını merkezleyerek sıkıştırma tablasına yerleştiriniz ve üzerine basınız.
- Deneme çalıştırması yürüterek aletin merkezi sabitlemesini kontrol ediniz.

Deneme çalıştırması

- Elektrik fişini prize takınız.
- Avuç taşlama cihazını devreye sokunuz (açma şalterini sabitleme konumuna almayınız) ve yakl. 30 saniye çalıştırınız. Dengesiz dönme ve titreşimler olup olmadığını kontrol ediniz.
- Avuç taşlama cihazını kapatınız.

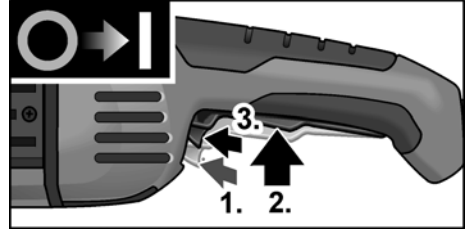
Açılması ve kapatılması

Kilitlemeden kısa süre çalışma

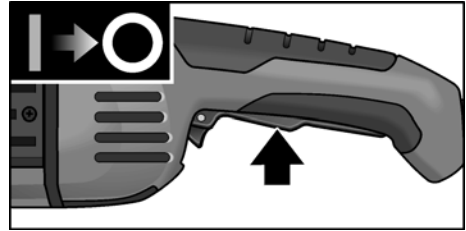


- Açma kilidine basınız ve kilidi basılı tutunuz (1.).
- Şaltere basınız (2.).
- Kapatmak için şalteri serbest bırakınız.

Kilitleyerek sürekli çalışma



- Açma kilidine basınız ve kilidi basılı tutunuz (1.).
- Şaltere basınız ve şalteri basılı tutunuz (2.).
- Kilitleme düğmesine basınız (3.).



- Kapatmak için şaltere kısa süre basınız ve ardından serbest bırakınız.



BİLGİ

Bir elektrik kesilmesinden sonra elektrik tekrar gelince, son olarak açık konumda bırakılmış olan cihaz hemen çalışmaya devam etmez.

Koruma kapağının ayarlanması

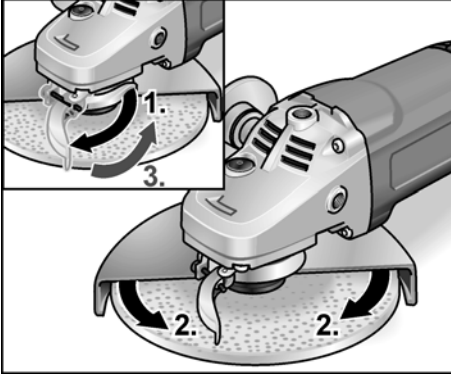
⚠ UYARI!

Kaba taşlama ve kesme çalışmalarında kesinlikle koruyucu başlıksız çalışmayınız. Kesme işleminde özel bir hızlı sıkıştırma kesme koruyucu kapağı kullanılmalıdır.

⚠ DİKKAT!

*Yaralanma tehlikesi!
Koruyucu eldiven giyiniz.*

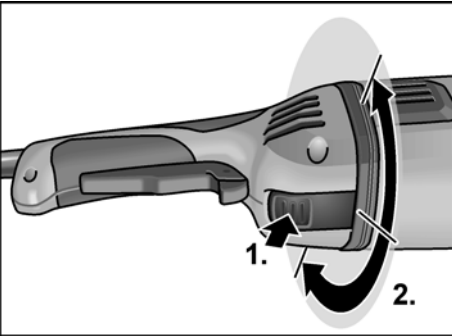
- Elektrik fişini çekip prizden çıkarınız.



- Germe kolunu çözünüz (1.).
- Koruyucu başlığı ayarlayınız (2.).
- Germe kolunu yeniden sıkınız (3.).

Şalterli tutamağın ayarlanması

Şalterli tutamak orta konumdan her yöne 90° döndürülebilir.



- Kilit açma tuşuna basınız (1.) ve eşzamanlı olarak şalterli tutamağı çeviriniz (2.).

- Kilit açma tuşunu serbest bırakınız. **Kilit açma tuşunun istediğiniz son konumda yerine oturduğundan emin olunuz!**

Çalışma bilgileri

i BİLGİ

Makine kapatıldıktan sonra, taşlama aleti kısa bir süre hareket etmeye devam eder.

Kaba taşlama

⚠ UYARI!

Kesme diskini kesinlikle kaba taşlama çalışması için kullanmayınız.

- En iyi aşındırma sonucu 20–40° temas açısında elde edilir.
- Avuç taşlama cihazını uygun bir bastırma gücü ile ileri-geri veya sağa-sola hareket ettiriniz. Böylelikle işlenecek parça çok fazla ısınmaz ve herhangi bir renk değişimi olmaz; ayrıca işlenen parça üzerinde herhangi bir derin iz de kalmaz.

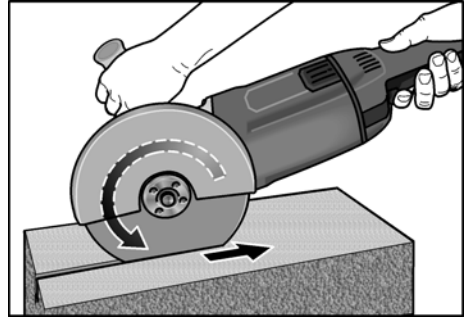
Taşlayarak kesme çalışması

⚠ UYARI!

Taşlayarak kesme işleminde özel bir kesme koruyucu kapağı kullanılmalıdır.

Bkz. Üreticinin aksesuar kataloğu.

- Avuç taşlama cihazı daima alet dönme yönünün tersi yöne doğru kullanılmalıdır.



Aksi halde, kesme yarığından kontrolsüz dışarı fırlama tehlikesi söz konusu olabilir.

- Basınç uygulamayınız, eğik tutmayınız, sallanma veya titreme olmamasına dikkat ediniz.

- Cihazı ilerletme hızını, işlenecek malzeme göre ayarlayınız: Malzeme ne kadar sert olursa, o kadar yavaş ilerlemeye dikkat ediniz.

Üretici ürünleri hakkında daha fazla bilgi için bakınız www.flex-tools.com.

Bakım ve muhafaza

UYARI!

Cihazda yapılacak herhangi bir işlem-den önce elektrik fişini çekip çıkarınız.

Temizleme

UYARI!

Metal işlenmesi halinde, aşırı koşullarda kullanım durumunda cihazın gövdesinin iç kısmında elektrik akımı iletime özelliğine sahip toz toplanabilir. Bu da koruyucu izolasyonu etkiler! Dekupaj testereleri, hatalı elektrik akımına karşı koruma şalteri (devreye sokma akımı 30 mA) üzerinden çalıştırınız.

Cihazı ve havalandırma deliklerini muntazam aralıklar ile temizleyiniz. Temizleme sıklığı, işlenen malzemeye ve kullanma süresine bağlıdır. Motoru da kapsayan gövde iç kısmını muntazam aralıklar ile kuru baskılı hava püskürterek temizleyiniz.

Karbon fırçalar

Avuç taşlama cihazı, kapatma kömürleri ile donatılmıştır.

Kapatma kömürleri aşınma sınırına ulaştıktan sonra, avuç taşlama cihazı otomatik olarak kapatılır.

BİLGİ

Parça değiştirirken sadece üreticinin orijinal parçalarını kullanınız. Yabancı firmaların ürünlerinin kullanılması halinde, üreticinin garanti sorumluluğu kaybolur.

Cihazın arka kısmındaki hava giriş delikleri üzerinden, cihaz kullanılırken oluşan karbon alevi gözlenebilir.

Kapatma karbonlarının aşınma sınırına ulaşıldıktan sonra, onarım frezesi otomatik olarak kapatılır. Taşlama cihazını, üretici tarafından yetkilendirilmiş bir yetkili servis atölyesine teslim ediniz.

Dişli düzen

BİLGİ

Dişli düzen kafasındaki civataları garanti süresi esnasında çözmezsiniz. Buhususa dikkat edilmezse, üreticinin garanti yükümlülüğü ortadan kalkar.

Onarımlar

Tüm onarımlar sadece üretici tarafından yetki verilmiş, yetkili servis atölyesinde yaptırılmalıdır.

Yedek parçalar ve aksesuarlar

Daha başka aksesuar için, özellikle de aletler ve perdahlama maddeleri için, üretici kataloglarına bakınız.

Demonte görünüşler ve yedek parçalara ilişkin ayrıntılı bilgiyi aşağıdaki Web sayfasında bulabilirsiniz:

www.flex-tools.com

Giderme bilgileri

UYARI!

Eskimiş cihazları, elektrik kablosunu cihazdan ayırarak kullanılamaz hale getiriniz.



Sadece AB ülkeleri için
Elektronik cihazları normal çöp kutusuna atmayınız!

Elektronik ve elektrikli eski cihazlar ve yerel hukuka uyarılama ile ilgili 2012/19/AT sayılı Avrupa direktifine göre, eskimiş elektronik cihazlar ayrı toplanmalı ve çevreye zarar vermeyecek şekilde geri kazanma işlemine tabi tutulmalıdır.

BİLGİ

Giderme olanakları hakkında bilgi almak için yetkili satıcılara danışınız!

CE -uygunluğu beyanı

Tek sorumlu olarak, "Teknik veriler" altında tanımlanan bu ürünün aşağıdaki standartlara veya standart belgelerine uygun olduğunu beyan ederiz:

2014/30/AT, 2006/42/EG, 2011/65/EG direktiflerinde bildirilen koşullara istinaden EN 60745.

Teknik belgelerden sorumlu:
FLEX-Elektrowerkzeuge GmbH, R & D
Bahnhofstrasse 15, D-71711 Steinheim/Murr



Eckhard Rühle
Manager Research &
Development (R & D)

Klaus Peter Weinper
Head of Quality
Department (QD)

06.06.2016; FLEX-Elektrowerkzeuge GmbH
Bahnhofstrasse 15, D-71711 Steinheim/Murr

Mesuliyet kabul edilmemesi durumları

Ürün tarafından veya ürünün kullanılmamasından dolayı söz konusu olan, çalışmaya ara verilmesinden dolayı elde edilemeyen kazanç için ve zararlar için üretici ve üreticinin temsilcileri sorumluluk üstlenmez.

Cihazın gerektiği gibi kullanılmamasından veya başka üreticilerin ürünleri ile birlikte kullanılmasından kaynaklanan hasarlar için de üretici ve temsilcisi sorumluluk üstlenmez.

Spis treści

Zastosowane symbole	150
Symbole na urządzeniu	150
Dla własnego bezpieczeństwa	150
Poziom hafasu i drgań	154
Dane techniczne	155
Opis urządzenia	156
Instrukcja obsługi	157
Przegląd, konserwacja i pielęgnacja ..	160
Wskazówki dotyczące usuwania opakowania i zużytego urządzenia ...	160
Deklaracja zgodność C E	161
Wyłączenie z odpowiedzialności	161

Zastosowane symbole

OSTRZEŻENIE!

Oznacza bezpośrednio zagrażające niebezpieczeństwo.

Nieprzestrzeganie tej wskazówki grozi śmiercią lub bardzo ciężkimi obrażeniami.

OSTROŻNIE!

Oznacza możliwość wystąpienia niebezpiecznej sytuacji.

Nieprzestrzeganie tej wskazówki może doprowadzić do skaleczeń lub szkód materialnych.

WSKAZÓWKA

Oznacza wskazówki dla użytkownika i ważne informacje.

Symbole na urządzeniu



Przed uruchomieniem urządzenia przeczytać instrukcję obsługi!



Zastosować okulary ochronne!



Klasa ochrony II
(całkowita izolacja)



Wskazówka dotycząca usuwania zużytego urządzenia (patrz strona 160)

Dla własnego bezpieczeństwa



OSTRZEŻENIE!

Przed pierwszym użyciem szlifierki kątovej należy przeczytać i postępować według:

- niniejszej instrukcji obsługi,
- „Ogólnych wskazówek bezpieczeństwa“ dotyczących pracy narzędziami elektrycznymi zamieszczonych w załączonej broszurze (nr dokumentacji: 315.915),
- zasad i przepisów terenowych obowiązujących na miejscu użycia urządzenia odnośnie BHP.

Niniejsza szlifierka skonstruowana jest zgodnie z aktualnym poziomem techniki i uznanymi zasadami bezpieczeństwa technicznego. Mimo to podczas użytkowania urządzenia może wystąpić zagrożenie dla zdrowia i życia użytkownika lub osób trzecich albo uszkodzenia urządzenia lub innych szkód materialnych.

Szlifierkę kątową stosować tylko i wyłącznie:

- zgodnie z przeznaczeniem,
- w niezawodnym stanie technicznym zgodnym z zasadami bezpieczeństwa i higieny pracy.

Usterki wywierające wpływ na bezpieczeństwo należy niezwłocznie usunąć.

Zastosowanie zgodne z przeznaczeniem

Niniejsza szlifierka kątovej przeznaczona jest

- do profesjonalnego zastosowania w przemyśle i rzemiośle,
- do szlifowania i przecinania metalu i kamienia na sucho; do przecinania należy stosować specjalną osłonę ochronną przeznaczoną do przecinania,
- do szlifowania powierzchniowego arkuszami ściernymi na talerzu wsporczym dostosowanym do liczby obrotów maszyny,
- do zastosowania z narzędziami szlifierskimi i wyposażeniem, które wymienione są w tej instrukcji obsługi lub zalecane przez producenta do takiego zastosowania.

Niedozwolone jest stosowanie np. tarcz łańcuchowych i brzeszczotów piły.

Wskazówki bezpieczeństwa pracy z szlifierkami kątowymi

OSTRZEŻENIE!

Przeczytać wszystkich dostarczonych z elektronarzędziem wskazówek bezpieczeństwa, instrukcji, rysunków i specyfikacji. Zaniedbania w przestrzeganiu wskazówek bezpieczeństwa i pouczeń mogą spowodować porażenie prądem elektrycznym, pożar i/lub ciężkie zranienia. Przechować wskazówki bezpieczeństwa i pouczenia do użytku w przyszłości.

Wskazówki bezpieczeństwa dotyczące szlifowania, szlifowania papierem ściernym i przecinania ściernicą

- Niniejsze narzędzie elektryczne przeznaczone jest do zastosowania jako szlifierka, szlifierka do szlifowania papierem ściernym i przecinarka . Proszę przestrzegać wszystkich wskazówek bezpieczeństwa, instrukcji, opisów i parametrów podanych w dokumentacji, która należy do zakresu dostawy urządzenia. Nieprzestrzeganie następujących wskazówek może spowodować porażenie prądem elektrycznym, wybuch pożaru i/lub ciężkie zranienia.
- Niniejsze narzędzie elektryczne nie nadaje się do pracy ze szczotkami drucianymi ani do polerowania. Zastosowanie urządzenia w sposób niezgodny z jego przeznaczeniem może spowodować zagrożenie lub niebezpieczeństwo zranienia.
- Nie wolno stosować żadnego wyposażenia dodatkowego, które nie jest przewidziane ani polecane przez producenta specjalnie dla tego urządzenia elektrycznego. Sama możliwość zamocowania wyposażenia do urządzenia elektrycznego nie gwarantuje jeszcze bezpiecznego zastosowania.
- Dopuszczalna liczba obrotów zastosowanego narzędzia musi być co najmniej tak wysoka, jak najwyższa liczba obrotów podana na urządzeniu.

Wyposażenie, które obraca się z większą liczbą obrotów, niż dopuszczona maksymalna liczba obrotów, może się połamać i zostać wyrzucone w powietrze.

- Średnica zewnętrzna i grubość zastosowanego narzędzia musi być zgodna z wymiarami urządzenia. Nieprawidłowo odmierzona narzędzia mogą być niewystarczająco osłonięte lub niedostatecznie kontrolowane.
- Narzędzia robocze z wkładką gwintowaną muszą dokładnie pasować na gwint na wrzecionie. W przypadku narzędzi roboczych, mocowanych przy użyciu kołnierza średnica otworu narzędzia roboczego musi być dopasowana do średnicy kołnierza. Narzędzia, które nie pasują dokładnie na wrzeciono ściernicy urządzenia elektrycznego, obracają się nierównomiernie, bardzo mocno drgają i mogą spowodować utratę panowania i kontroli nad urządzeniem.
- Nie wolno stosować żadnych uszkodzonych narzędzi. Przed każdym użyciem należy skontrolować oprzyrządowanie, np. ściernice pod kątem odprysków i pęknięć, talerze szlifierskie pod kątem pęknięć, starcia lub silnego zużycia, szczotki druciane pod kątem luźnych lub złamanych drutów. Po ewentualnym upadku urządzenia elektrycznego lub narzędzia, należy sprawdzić czy nie uległy uszkodzeniu; używać tylko nieuszkodzone narzędzia. Po sprawdzeniu i założeniu narzędzia należy zwrócić uwagę, aby użytkownik i osoby postronne znajdowały się poza obszarem płaszczyzny rotacji narzędzia, następnie włączyć urządzenie i pozostawić pracujące na najwyższej liczbie obrotów na czas jednej minuty. Uszkodzone narzędzia famią się najczęściej podczas takiej próby.
- Należy stosować środki ochrony osobistej. Zależnie od wykonywanego zadania założyć odpowiednio maskę osłaniającą całą twarz, maskę osłaniającą górną część twarzy lub okulary ochronne. Zastosować odpowiednio maskę przeciwpyłową, ochronniki słuchu, rękawice ochronne lub specjalny

fartuch, który chroni użytkownika przed małymi cząsteczkami substancji ściernych i szlifowanych materiałów.

Chronić oczy przed zranieniem poprzez wyrzucane ciała obce, które powstają przy różnych zastosowaniach urządzenia. Maski przeciwpyłowe i ochronne muszą posiadać zdolność filtracji pyłów powstających podczas pracy.

W przypadku obciążenia hałasem przez dłuższy czas, użytkownik narażony jest na utratę słuchu

- **Zwracać uwagę, aby osoby postronne znajdowały się w bezpiecznej odległości od obszaru pracy. Każda osoba, która zbliża się do obszaru pracy urządzenia musi nosić osobiste środki ochrony.**
Odtamane kawałki obrabianego materiału lub uszkodzonego narzędzia, mogą zostać wyrzucone w powietrze i spowodować zranienia nawet poza bezpośrednim obszarem pracy.
- **Urządzenie chwycić tylko za izolowane powierzchnie przeznaczone do tego celu, jeżeli podczas pracy zachodzi niebezpieczeństwo zetknięcia się narzędzia z ukrytym przewodem elektrycznym lub przewodem zasilającym.**
Kontakt z przewodem elektrycznym, znajdującym się pod napięciem, może spowodować, że metalowe elementy urządzenia znajdują się również pod napięciem, i poprzez to doprowadzić do porażenia prądem elektrycznym.
- **Elektryczny przewód zasilający prowadzić zawsze z dala od obracających się narzędzi.** W przypadku utraty kontroli nad urządzeniem może dojść do zerwania elektrycznego przewodu zasilającego lub zetknięcia się z nim, a dłoń lub ręka użytkownika może zostać wciągnięta przez obracające się narzędzie lub urządzenia.
- **Nie wolno odkładać urządzenia elektrycznego zanim narzędzie całkowicie się zatrzyma.**
Obracające się narzędzie może się zetknąć z powierzchnią, na którą odłożono urządzenie, i spowodować

utratę kontroli użytkownika nad urządzeniem.

- **Nie włączać urządzenia podczas przenoszenia ani nie przenosić włączonego urządzenia.**
Odzież może zetknąć się przypadkowo z obracającym się narzędziem a narzędzie może się wkręcić w ciało użytkownika.
- **Otwory wentylacyjne urządzenia elektrycznego należy regularnie czyścić.**
Dmuchawa silnika wciąga pył do obudowy, a silne zanieczyszczenie metalicznym pyłem może spowodować niebezpieczeństwo porażenia prądem elektrycznym lub zwarcie.
- **Urządzenia elektrycznego nie wolno stosować w pobliżu materiałów palnych.**
Iskry mogą spowodować zapalenie się tych materiałów.
- **Nie wolno stosować żadnych narzędzi, które wymagają chłodzenia płynnymi środkami chłodzącymi.**
Zastosowanie wody lub innych płynnych środków chłodzących może spowodować porażenie prądem elektrycznym.

Uderzenia zwrotne i odpowiednie wskazówki bezpieczeństwa

Uderzenie zwrotne jest nagłą reakcją urządzenia na skutek zaczepienia lub zablokowania obracającego się narzędzia, jak tarcza szlifierska, talerz szlifierski, szczotka druciana itp.
Zaczepienie lub blokada prowadzi do gwałtownego zatrzymania obracającego się narzędzia. Na skutek tego w miejscu blokady następuje niekontrolowane odrzucenie urządzenia elektrycznego w kierunku przeciwnym do kierunku obrotu narzędzia. Jeżeli np. tarcza szlifierska zaczepi lub zablokuje się w obrabianym materiale, krawędź tarczy, która zagłębia się w materiale, może się zaczepić lub zablokować, co spowoduje wyłamanie się tarczy lub uderzenie zwrotne urządzenia.
Tarcza szlifierska porusza się wtedy w kierunku użytkownika albo w przeciwnym, zależnie od kierunku obrotu tarczy w miejscu zablokowania. W takim przypadku tarcza szlifierska może się również złamać.

Uderzenie zwrotne jest następstwem nieprawidłowej lub błędnej obsługi urządzenia elektrycznego. Można tego uniknąć stosując odpowiednie przedsięwzięcia zabezpieczające, które opisane są poniżej.

- **Urządzenie elektryczne należy trzymać mocno a ciało i ramiona ustawić w takiej pozycji, która umożliwi przyjęcie siły uderzenia zwrotnego.**

Stosować zawsze uchwyt dodatkowy (jeżeli jest) aby uzyskać możliwie największą kontrolę nad siłą uderzenia zwrotnego lub momentem reakcji przy rozruchu urządzenia.

Użytkownik może opanować siły odrzutu i reakcji poprzez zachowanie odpowiednich środków ostrożności.

- **Nigdy nie zbliżać dłoni do obracających się narzędzi.**

Przy uderzeniu zwrotnym narzędzie może dotknąć dłoni a nawet po niej przejechać.

- **Ciało ustawiać w taki sposób, aby nie znalazło się w obszarze, do którego skieruje się urządzenie elektryczne na skutek uderzenia zwrotnego.**

Uderzenie zwrotne popycha urządzenie elektryczne w kierunku przeciwnym do ruchu tarczy szlifierskiej w miejscu zablokowania.

- **Proszę zachować szczególną ostrożność podczas pracy w kątach, na ostrych krawędziach itp. Należy zapobiegać odrzuceniu narzędzia od szlifowanego materiału i jego zaciśnięciu.**

Obracające się narzędzie łatwo się zakleszcza przy pracy w rogach, na ostrych krawędziach i przy uderzeniach. To z kolei jest przyczyną utraty kontroli nad urządzeniem lub uderzenia zwrotnego.

- **Nie wolno stosować żadnego brzeszczotu łańcuchowego ani zębatego.** Narzędzia tego typu powodują często uderzenie zwrotne lub utratę kontroli nad urządzeniem.

Szczególne wskazówki bezpieczeństwa przy szlifowaniu i przecinaniu

- **Stosować tylko i wyłącznie ściernice, które dopuszczone są do pracy z tym urządzeniem elektrycznym i odpowied-**

nie osłony ochronne, które przewidziane są do takich ściernic.

Ściernice, które nie są przewidziane dla tego urządzenia elektrycznego, nie mogą być dostatecznie osłonięte i dlatego są niebezpieczne.

- **Tarcze szlifierskie wygięte należy mocować w taki sposób, aby ich powierzchnia szlifująca nie wystawała poza krawędź pokrywki ochronnej.** Niefachowo osadzona tarcza szlifierska, wystająca poza krawędź pokrywki ochronnej nie może być wystarczająco osłonięta.
- **Oslona musi być dobrze przymocowana do elektronarzędzia i – aby zagwarantować jak największy stopień bezpieczeństwa – ustawiona tak, aby część ściernicy, odsłonięta i zwrócona do operatora, była jak najmniejsza.** Oslona chroni operatora przed odłamkami, przypadkowym kontaktem ze ściernicą, jak również iskrami, które mogłyby spowodować zapalenie się odzieży.
- **Ściernice wolno stosować tylko do zadań, dla których są zalecane. Na przykład: nie wolno nigdy szlifować powierzchnią boczną tarczy tnącej.** Tarcze tnące przeznaczone są do zdejmowania materiału krawędzią tarczy. Działanie bocznej siły na ściernicę może spowodować jej złamanie.
- **Stosować tylko nieuszkodzone kołnierze mocujące o wielkości i kształcie odpowiednim do wybranej tarczy ścierniczej.** Odpowiednie kołnierze podpierają tarczę tnącą i dzięki temu zmniejszają niebezpieczeństwo uszkodzenia i złamania tarczy. Kołnierze do tarcz tnących mogą się różnić od kołnierzy do innych tarcz szlifierskich.
- **Nie wolno stosować zużytych tarcz szlifierskich z większych narzędzi elektrycznych.** Tarcze szlifierskie do większych narzędzi elektrycznych nie nadają się dla większej liczby obrotów, jaką mają mniejsze narzędzia elektryczne, i dlatego mogą ulec złamaniu.

Dodatkowe szczególne wskazówki bezpieczeństwa przy przecinaniu

- **Zapobiegać blokadzie tarczy tnącej w materiale oraz unikać zbyt mocnego nacisku. Nie wykonywać żadnych nadmiernie głębokich cięć.**
Przeciążenie tarczy tnącej zwiększa jej napężenie i możliwość zakantowania lub zablokowania się, a tym samym możliwość uderzenia zwrotnego lub złamania narzędzia.
- **Proszę unikać obszaru przed i za obracającą się tarczą tnącą.**
Jeżeli prowadzimy tarczą tnącą w materiale przecinanym w kierunku od siebie, wtedy, w przypadku uderzenia zwrotnego, urządzenie elektryczne wraz z obracającą się tarczą tnącą może zostać odrzucone prosto w kierunku użytkownika.
- **W przypadku zaczepienia lub zablokowania tarczy tnącej albo w celu przerwania pracy, należy wyłączyć urządzenie i przytrzymać, aż do całkowitego zatrzymania się tarczy.**
Nie wolno nigdy próbować wyjmowania jeszcze obracającej się tarczy z przecinanego materiału, ponieważ może to spowodować uderzenie zwrotne. Proszę zbadać i usunąć przyczynę zablokowania tarczy.
- **Nie wolno włączać urządzenia elektrycznego, jeżeli znajduje się jeszcze w obrabianym materiale. Odczekać, aż tarcza tnąca uzyska pełną liczbę obrotów, a dopiero potem ostrożnie kontynuować cięcie.**
W przeciwnym przypadku tarcza może się zaczepić, wyskoczyć z obrabianego materiału i spowodować uderzenie zwrotne.
- **Płyty i duże kawałki materiału przeznaczone do obróbki należy podeprzeć, aby zmniejszyć ryzyko uderzenia zwrotnego z powodu zaczepienia tarczy tnącej.**
Duże obrabiane przedmioty mogą się wygiąć pod wpływem ciężaru własnego. Materiał przeznaczony do obróbki musi być podparty po obydwóch stronach tarczy i to zarówno w pobliżu linii tnącej jak i na krawędzi materiału.

- **Proszę zachować szczególną ostrożność przy wycinaniu „kieszeni“ w ścianach lub w niewidocznych obszarach.**
Tarcza tnąca zanurzająca się przy cięciu w ścianie może natrafić na przewody elektryczne, gazowe, wodne lub inne objekty i spowodować uderzenie zwrotne.

Szczególne wskazówki bezpieczeństwa dotyczące szlifowania papierem ściernym

- **Nie wolno stosować arkuszy papieru ściernego o zbyt dużych wymiarach; przestrzegać wymiarów podanych przez producenta.** Arkusze papieru ściernego, które wystają poza talerz wsparczy, mogą doprowadzić do zranienia, mogą się blokować, podrzeć lub spowodować uderzenie zwrotne.

Kolejne wskazówki bezpieczeństwa

- Napięcie i częstotliwość sieci elektrycznej muszą być zgodne z wartościami podanymi na tabliczce znamionowej urządzenia.
- Przycisk blokady wrzeczona naciskać tylko wtedy, gdy szlifierka jest wyłączona i narzędzie szlifierskie całkowicie zatrzymane.

Poziom hałasu i drgań



WSKAZÓWKA

Wartości poziomu hałasu na stanowisku pracy i wartości drgań całkowitych podane są w tabeli „Dane techniczne“.

Wartości poziomu hałasu i drgań określone zostały zgodnie z normą EN 60745.



OSTROŻNIE!

Podane wartości pomiarowe odnoszą się do nowych urządzeń. Wartości poziomu hałasu i drgań zmieniają się podczas codziennego użytkowania.



WSKAZÓWKA

Wartość poziomu drgań podana w niniejszej instrukcji zmierzona jest zgodnie z metodą pomiarową podaną normą EN 60745 i może być użyta do wzajemnego porównywania narzędzi elektrycznych.

Nadaje się ona również do prowizorycznego określenia obciążenia drganiami.

Podana wartość poziomu drgań odnosi się do podstawowego zastosowania narzędzia elektrycznego. Jednak w przypadku użycia urządzenia do innego zastosowania, z innym wyposażeniem albo w przypadku zaniedbań w przeglądach i konserwacji, rzeczywisty poziom drgań może odbiegać od podanych wartości.

Może to znacznie zwiększyć obciążenie drganiami w całkowitym czasie pracy.

W celu dokładnego określenia rzeczywistego obciążenia drganiami należy uwzględnić również czas, w którym urządzenie jest

wyłączone albo włączone, ale właściwie nie użytkowane. Może to znacznie zredukować obciążenie drganiami w całkowitym czasie pracy.

Proszę wprowadzić dodatkowe środki bezpieczeństwa w celu ochrony użytkownika przed oddziaływaniem drgań, jak na przykład: przegląd i konserwacja urządzeń elektrycznych i wyposażenia, zastosowanie środków zapewniających utrzymanie dłoni w cieple, odpowiednia organizacja procesów roboczych.



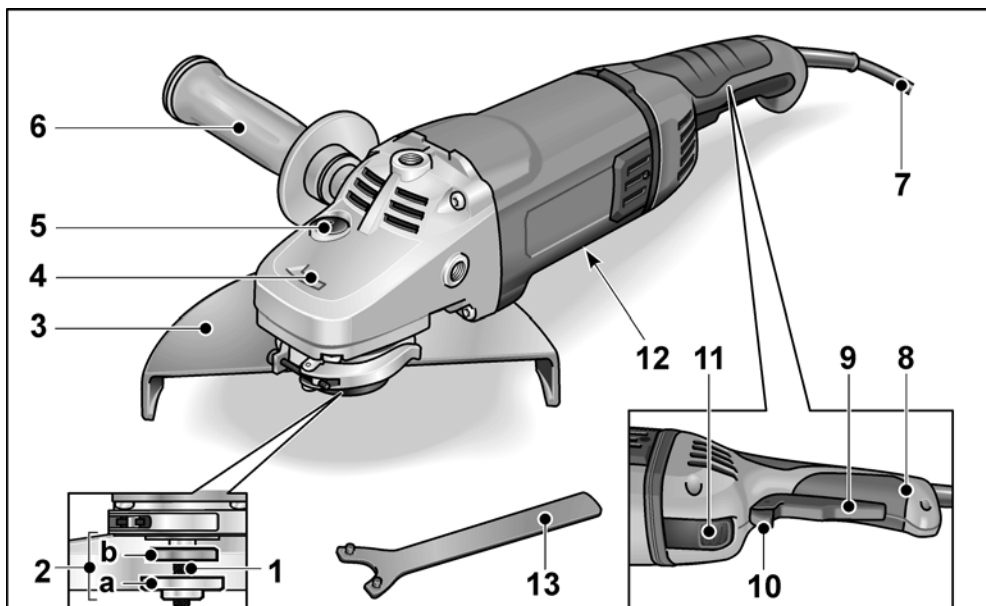
OSTROŻNIE!

Przy ciśnieniu akustycznym powyżej 85 dB(A) zakładać ochronniki słuchu.

Dane techniczne

		L 26-6 230
Typ urządzenia		Szlifierka kątowa
Maks. Ø narzędzia szlifierskiego	mm	230
Grubość narzędzia szlifierskiego	mm	1–10
Otwór uchwytyowy	mm	22,23
Gwint wrzeciona		M14
Prędkość obrotowa	obr./min	6.500
Moc pobierana	W	2.600
Moc użyteczna	W	1.800
Waga zgodnie z procedurą „EPTA 01/2003“ (bez przewodu)	kg	6,35
Klasa ochrony		II/□
Poziomu hałasu na stanowisku pracy zgodnie z normą EN 60745 (patrz „Poziom hałasu i drgań“):		
Poziom ciśnienia akustycznego L_{pA}	dB(A)	93
Poziom hałasu podczas pracy L_{WA}	dB(A)	104
Dokładność K	db	3,0
Drgania całkowite zgodnie z normą EN 60745 (patrz „Poziom hałasu i drgań“):		
Wartość emisji a_h przy szlifowaniu powierzchni	m/s^2	6,4
Wartość emisji a_h przy przecinaniu	m/s^2	6,4
Dokładność K	m/s^2	1,5

Opis urządzenia



- | | |
|--|---|
| <p>1 Wrzeciono</p> <p>2 Kołnierz gwintowany
a Nakrętka mocująca
b Kołnierz mocujący</p> <p>3 Ośłona tarczy, szybkomocująca</p> <p>4 Głowica przekładni
Z otworami wylotu powietrza i strzałką kierunku obrotów.</p> <p>5 Blokada wrzeciona
Do unieruchomienia wrzeciona przy zmianie narzędzia.</p> <p>6 Uchwyt typu SoftVib
Uchwyt ręczny z możliwością montażu z lewej, u góry i z prawej strony.</p> <p>7 Elektryczny przewód zasilający (4,0 m) z wtyczką</p> | <p>8 Uchwyt prowadzący z wyłącznikiem</p> <p>9 Wyłącznik
Do włączania i wyłączania.</p> <p>10 Blokada włączania/przycisk blokady do pracy ciągłej
Uniemożliwia niezamierzone włączenie urządzenia i blokuje przełącznik (16) do pracy ciągłej.</p> <p>11 Przycisk zwalniania blokady
Do przekręcania uchwytu prowadzącego z wyłącznikiem (8) o 90°.</p> <p>12 Tabliczka znamionowa (nie jest przedstawiony)</p> <p>13 Klucz czołowy</p> |
|--|---|

Instrukcja obsługi



OSTRZEŻENIE!

Przed przystąpieniem do jakichkolwiek prac przy szlifierce należy wyjąć wtyczkę z gniazdka sieciowego.

Przed uruchomieniem

Proszę rozpakować szlifierkę i sprawdzić czy nie brakuje części lub nie ma uszkodzeń transportowych.

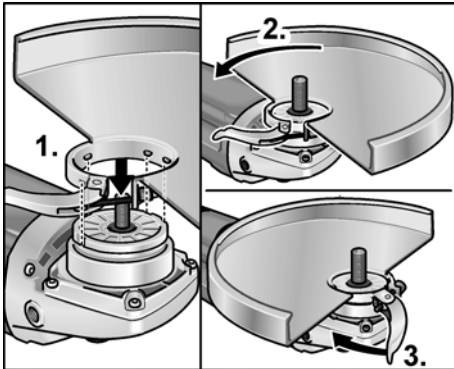
Montaż osłony tarczy



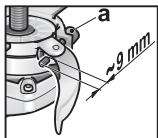
OSTRZEŻENIE!

Przy obróbce zgrubnej i przecinaniu nie wolno nigdy pracować bez osłony tarczy. Do przecinania należy zastosować specjalną osłonę ochronną przeznaczoną do przecinania.

- Wyjąć wtyczkę z gniazdka sieciowego.



- Osłonę tarczy z pierścieniem mocującym nałożyć na kołnierz mocujący, krzywkę na pierścieniu mocującym wprowadzić przy tym do wpustu na kołnierzu (1.).
- Osłonę przekręcić do odpowiedniej pozycji (2.) i zaciągnąć dźwignię mocującą (3.).

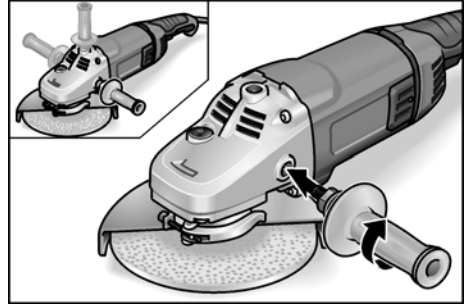


WSKAZÓWKA

Sruba (a) musi wystawać ok. 9 mm z gwintu, ewentualnie dociągnąć.

- Demontaż przeprowadzić w odwrotnej kolejności.

Montaż uchwytu



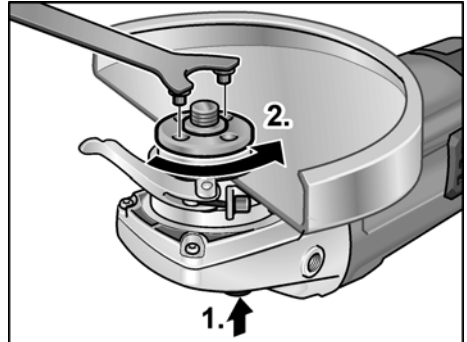
WSKAZÓWKA

Eksplatacja narzędzia elektrycznego bez uchwytu jest niedopuszczalna.

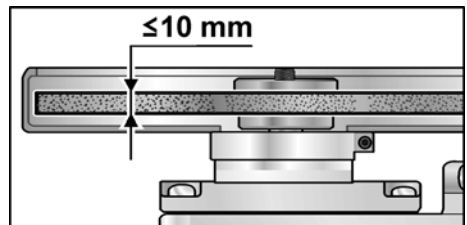
Mocowanie/wymiana narzędzia

- Wyjąć wtyczkę z gniazdka sieciowego.

Montaż tarczy szlifierskiej



- Nacisnąć blokadę wrzeciona i przytrzymać wciśniętą (1.).
- Odkręcić nakrętkę mocującą z wrzeciona kluczem czołowym poprzez obrót w kierunku przeciwnym do ruchu wskazówek zegara i zdjąć (2.).

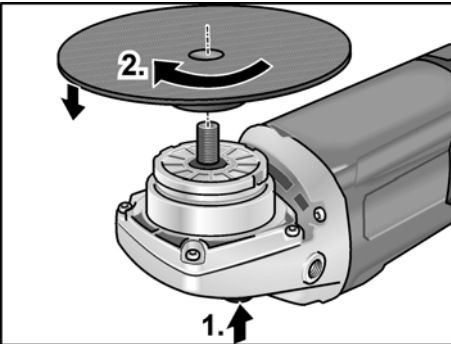


- Nałożyć tarczę szlifierską, zwracając uwagę na prawidłowe ułożenie.

- Przykręcić nakrętkę mocującą na wrzeciono kołnierzem do góry.
- Nacisnąć blokadę wrzeciona i przytrzymać wciśniętą.
- Dokręcić nakrętkę mocującą kluczem czołowym.
- Przeprowadzić bieg próbny, aby sprawdzić centryczność zamocowania narzędzia roboczego.

Mocowanie talerza wsporczo z rzepami

- Zdemontować osłonę ochronną.
- Nacisnąć blokadę wrzeciona i przytrzymać wciśniętą (1.).
- Odkręcić nakrętkę mocującą z wrzeciona kluczem czołowym poprzez obrót w kierunku przeciwnym do ruchu wskazówek zegara i zdjąć.
- Zdjąć kołnierz mocujący.



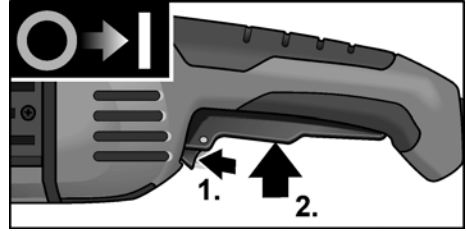
- Talerz wsporczy z rzepami przykręcić na wrzeciono w kierunku zgodnym z ruchem wskazówek zegara (2.).
- Krążek papieru ściernego ułożyć współśrodkowo na talerzu wsporczym z rzepami i docisnąć.
- Przeprowadzić bieg próbny, aby sprawdzić centryczność zamocowania narzędzia roboczego.

Bieg próbny

- Włożyć wtyczkę do gniazdka sieciowego.
- Szlifierkę kątową włączyć przełącznikiem suwakowym bez blokady (praca chwilowa) i pozostawić włączoną około 30 sekund. Sprawdzić, czy urządzenie jest wyważone i nie występują drgania.
- Wyłączyć szlifierkę.

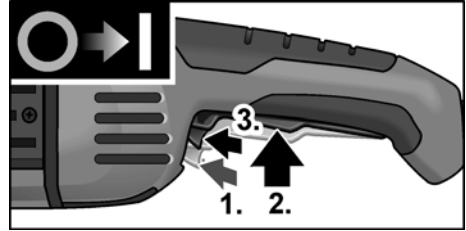
Włączanie i wyłączanie

Praca chwilowa bez blokady

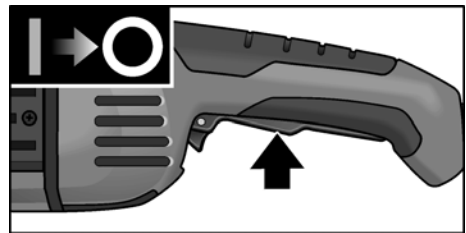


- Nacisnąć przycisk blokady włączenia i przytrzymać (1.).
- Wyłącznik nacisnąć (2.).
- W celu wyłączenia zwolnić przycisk wyłącznika.

Praca ciągła z blokadą



- Nacisnąć przycisk blokady włączenia i przytrzymać (1.).
- Wyłącznik nacisnąć i przytrzymać (2.).
- Nacisnąć przycisk ustalający do pracy ciągłej (3.).



- W celu wyłączenia nacisnąć krótko przycisk wyłącznika i zwolnić.



WSKAZÓWKA

W przypadku Przerwy w dopływie prądu Urządzenie zatrzyma się i po przerwie nie włączy się ponownie.

Przestawienie osłony tarczy

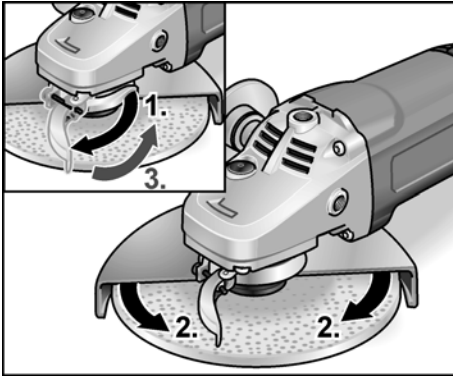
OSTRZEŻENIE!

Przy obróbce zgrubnej i przecinaniu nie wolno nigdy pracować bez osłony tarczy. Do przecinania należy zastosować specjalną osłonę ochronną przeznaczoną do przecinania.

OSTROŻNIE!

Niebezpieczeństwo zranienia!
Używać rękawic ochronnych.

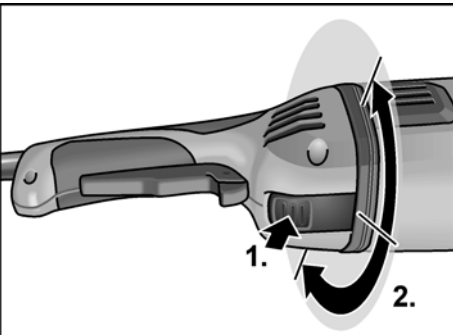
- Wyjąć wtyczkę z gniazdka sieciowego.



- Zwolnić dźwignię mocującą (1.).
- Przestawić osłonę tarczy (2.).
- Zaciągnąć dźwignię mocującą (3.).

Przestawianie uchwytu prowadzącego z wyłącznikiem

Uchwyt prowadzący z wyłącznikiem można przekręcić z jego położenia ośrodkowego w każdą stronę o 90°.



- Nacisnąć przycisk zwalniający blokadę (1.) i równocześnie przekręcić uchwyt prowadzący z wyłącznikiem (2.).
- Zwolnić przycisk blokady. **Zwrócić uwagę, aby przycisk zwalniający blokadę zaskoczył w danej pozycji krańcowej!**

Wskazówki dotyczące pracy

WSKAZÓWKA

Po wyłączeniu urządzenia narzędzie szlifierskie obraca się jeszcze krótką chwilę.

Szlifowanie zgrubne

OSTRZEŻENIE!

Do szlifowania zgrubnego nie wolno nigdy stosować tarcz do cięcia.

- Kąt przystawienia w zakresie 20–40° gwarantuje skuteczność zdejmowania materiału.
- Szlifierkę kątową prowadzić po obrabianej powierzchni lekkim, równomiernym naciskiem. Dzięki temu obrabiany materiał nie będzie się nagrzewał i nie powstaną żadne przebarwienia; poza tym nie tworzą się wyżłobienia.

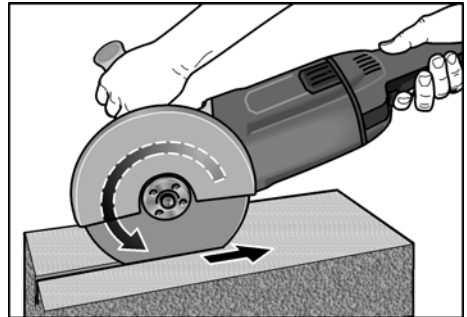
Przecinanie

OSTRZEŻENIE!

Do przecinania należy zastosować specjalną osłonę ochronną przeznaczoną do przecinania.

Patrz katalog wyposażenia wydany przez producenta urządzenia.

- Szlifierka kątowna musi zawsze pracować przeciwbieżnie.



W przeciwnym przypadku zagraża niebezpieczeństwo, niekontrolowanego wyskoczenia tarczy z nacięcia.

- Proszę nie naciskać, nie zakantować ani nie wykonywać ruchów oscylacyjnych.
- Prędkość posuwu dopasować do obrabianego materiału: im twardszy materiał, tym wolniej.

Wyczerpujące informacje o wyrobach naszej firmy można uzyskać na stronie internetowej www.flex-tools.com.

Przeгляд, konserwacja i pielęgnacja

OSTRZEŻENIE!

Przed przystąpieniem do jakichkolwiek prac przy szlifierce należy wyjąć wtyczkę z gniazdka sieciowego.

Czyszczenie

OSTRZEŻENIE!

W skrajnych przypadkach przy obróbce metali może osadzać się wewnątrz obudowy pył metaliczny zdolny do przewodzenia prądu elektrycznego. Wpływa to ujemnie na izolację ochronną urządzenia! Proszę podłączać urządzenie poprzez przełącznik ochronny (bezpiecznik prądu wyłączającego maksymalnie 30 mA). Urządzenie i otwory wentylacyjne należy regularnie czyścić.

Częstość czyszczenia zależy jest od rodzaju obrabianego materiału i długości czasu obrabiania.

Wnętrze obudowy i silnik należy regularnie przedmuchiwać suchym, sprężonym powietrzem.

Szczotki węglowe

Szlifierka kątowa wyposażona jest w szczotki węglowe.

Po osiągnięciu granicy zużycia szczotek węglowych, szlifierka kątowa wyłącza się automatycznie.

WSKAZÓWKA

Do wymiany zastosować tylko oryginalne części zamienne producenta urządzenia. Zastosowanie części zamiennych obcego pochodzenia powoduje wygaśnięcie zobowiązania gwarancyjnego producenta.

Poprzez tylne otwory wentylacyjne może być widoczny płomień powstający na szczotkach węglowych podczas pracy urządzenia. W przypadku wystąpienia silnego płomienia należy natychmiast wyłączyć szlifierkę.

Proszę oddać szlifierkę do przeglądu w punkcie serwisowym autoryzowanym przez producenta.

Przekładnia

WSKAZÓWKA

Srub znajdujących się na głowie przekładni urządzenia nie wolno odkręcać w okresie gwarancji.

W przypadku nieprzestrzegania tego zalecenia, wygasają prawa do roszczeń z tytułu gwarancji udzielonej przez producenta.

Naprawy

Naprawy urządzenia zlecać do wykonania wyłącznie w punkcie serwisowym autoryzowanym przez producenta.

Części zamienne i wyposażenie dodatkowe

Inne części wyposażenia, a szczególnie narzędzia szlifierskie podane są w katalogu wydanym przez producenta.

Rysunek wybuchowy i listę części zamiennych można znaleźć na naszej stronie internetowej:

www.flex-tools.com

Wskazówki dotyczące usuwania opakowania i zużytego urządzenia

OSTRZEŻENIE!

Wystużone urządzenia uczynić niezdadnymi do użycia poprzez usunięcie elektrycznego przewodu zasilającego.



Tylko dla krajów UE

Proszę nie wyrzucać narzędzi elektrycznych do domowych śmieci!

Zgodnie z dyrektywą Unii Europejskiej 2012/19/UE o odpadach elektrycznych i elektronicznych oraz jej przejęciem do prawa narodowego, istnieje obowiązek zbierania urządzeń elektrycznych celem odzyskania surowców wtórnych i utylizacji.



WSKAZÓWKA

Aktualne informacje o sposobie usunięcia zużytego urządzenia można uzyskać w punkcie zakupu!

Deklaracja zgodność C €

Deklarujemy z pełną odpowiedzialnością, że produkt opisany w rozdziale „Dane techniczne“ jest zgodny z następującymi normami lub dokumentami normatywnymi:

EN 60745 zgodnie z wymaganiami rozporządzenia 2014/30/UE, 2006/42/WE, 2011/65/UE.

Odpowiedzialny za dokumentację techniczną:
FLEX-Elektrowerkezeuge GmbH, R & D
Bahnhofstrasse 15, D-71711 Steinheim/Murr

Eckhard Rühle
Manager Research &
Development (R & D)

Klaus Peter Weinper
Head of Quality
Department (QD)

06.06.2016; FLEX-Elektrowerkezeuge GmbH
Bahnhofstrasse 15, D-71711 Steinheim/Murr

Wyłączenie z odpowiedzialności

Producent nie odpowiada za szkody i stracone zyski spowodowane przerwą w działalności gospodarczej zakładu, której przyczyną był nasz wyrób lub niemożliwość jego zastosowania.

Producent i jego przedstawiciel nie odpowiadają za szkody spowodowane niewłaściwym użyciem urządzenia lub powstałe przy użyciu urządzenia w powiązaniu z wyrobami innych producentów.

Tartalom

Használt szimbólumok	162
Szimbólumok a készüléken	162
Az Ön biztonsága érdekében	162
Zaj és vibráció	166
Műszaki adatok	167
Az első pillantásra	168
Használati útmutató	169
Karbantartás és ápolás	172
Ártalmatlanítási tudnivalók	172
CE-Megfelelőség	173
Felelősség kizárása	173

Használt szimbólumok

FIGYELMEZTETÉS!

Közvetlenül fenyegető veszélyt jelent. Az itteni megjegyzések figyelmen kívül hagyása halálos vagy súlyos sérüléseket okozhat.

VIGYÁZAT!

Veszélyes helyzetekre hívja fel a figyelmet. Az itteni megjegyzések figyelmen kívül hagyása súlyos sérüléseket vagy anyagi károkat okozhat.

MEGJEGYZÉS

Használati tippeket ad, és fontos tudnivalókra hívja fel a figyelmet.

Szimbólumok a készüléken



Üzembe helyezés előtt olvassa el a kezelési útmutatót!



Hordjon védőszemüveget!



A II védelmi osztály (teljesen szigetelt kivétel)



Tudnivalók az elhasznált készülék ártalmatlanításáról (lásd az 172)

Az Ön biztonsága érdekében

FIGYELMEZTETÉS!

Mielőtt használná ezt a sarokcsiszolót, olvassa el a következőket:

- ezt a kezelési útmutatót,
 - az elektromos szerszámok kezelésére vonatkozó „Általános biztonsági tudnivalók” részt a mellékelt füzetben (íratyszám: 315.915),
 - a használat helyén a balesetvédelemre vonatkozó szabályokat és előírásokat.
- Ez a sarokcsiszoló a technika mai állásának és az elismert biztonságtechnikai szabályoknak megfelelően készült. Ennek ellenére a használat során a használója vagy más személyek testét és életét fenyegető, illetve a gépet és más anyagi javakat károsító veszélyek léphetnek fel. A sarokcsiszolót csak
- rendeltetés szerinti célokra és
 - kifogástalan állapotban szabad használni.
- A biztonságát csökkentő zavarokat azonnal el kell hárítani.

Rendeltetésszerű használat

A sarokcsiszoló a következő alkalmazásokra készült:

- iparszerű felhasználás az iparban és a kézműiparban,
- fém és kő csiszolása és vágása szárazon; vágáshoz speciális védőburkolatot kell használni,
- felületköszörülés köszörűlapokkal olyan támasztó tányéron, amely a gép fordulatszámához van kialakítva,
- olyan csiszolószerszámokkal és tartozékokkal ellátott alkalmazásokhoz, amelyek ebben az útmutatóban meg vannak adva, vagy amelyeket a gyártója javasol.

Nem szabad használni például láncmaró tárcsákat, fűrészlapokat.

Biztonsági előírások sarokcsiszolókhöz



FIGYELMEZTETÉS!

Olvasson el és nézzen meg minden biztonsági útmutatást és utasítást, ábrát és specifikációt, ami az elektromos kéziszerszámmal kapcsolatos. A biztonsági útmutatások és utasítások betartásánál elkövetett mulasztásoknak áramütés, tűz és/vagy súlyos sérülések lehetnek a következményei. Minden biztonsági útmutatást és utasítást őrizzen meg a jövőbeli felhasználás céljából.

Közös figyelmeztető tájékoztató a csiszoláshoz, csiszolópapírral és daraboláshoz

- Ezt az elektromos szerszámot csiszolóként, homokpapíros csiszolóként és darabológépként. Figyelembe kell venni a készülékkel együtt kapott valamennyi biztonsági útmutatást, utasítást, ábrát és adatot. Amennyiben nem veszik figyelembe a következő utasításokat, akkor elektromos áramütés, tűz és/vagy súlyos sérülés történhet.
- Az elektromos szerszám nem alkalmas drótkéfével végzett munkára és polírozásra. Az olyan alkalmazás, mely nem szerepel az elektromos szerszám rendeltetésében, veszélyeztetést és sérüléseket okozhat.
- Ne használjon a gyártó által nem speciálisan ehhez az elektromos szerszámhoz előírányzott és ajánlott tartozékokat. Csak azért, mert a tartozék rögzíthető az Ön elektromos szerszámához, még nem garantált a biztonságos használat.
- Az alkalmazott szerszám megengedett fordulatszámának legalább annyinak kell lennie, mint az elektromos szerszámon feltüntetett legmagasabb fordulatszám. A megengedettnél gyorsabban forgó tartozékok széttörhetnek és szétrepülhetnek.
- Az alkalmazott szerszám külső átmérőjének és vastagságának meg kell felelnie az elektromos szerszám méretdatalainak. A rosszul méretezett betétszerszámokat nem lehet elegendő mértékben leárnyékolni vagy kontrollálni.
- A menetes betéttel ellátott betétszerszám menetének meg kell felelnie az orsó menetének. A karima segítségével befogásra kerülő betétszerszámok esetén a betétszerszám furatátmérőjének pontosan meg kell felelnie a karima befogási átmérőjének. Az elektromos szerszám csiszolóorsója nem pontosan illeszkedő betétszerszámok egyenetlenül forognak, nagyon erőteljesen rezegnek, és a szerszám feletti ellenőrzés elvesztését okozhatják.
- Nem szabad sérült betétszerszámokat használni. Vizsgálja meg minden egyes használat előtt a betétszerszámokat: ellenőrizze, nem pattogzotte le és nem repedt-e meg a csiszolókorong, nincs-e eltörve, megrepedve, vagy nagy mértékben elhasználódva a csiszoló tányér, nincsenek-e a drótkéfében kilazult, vagy eltörtött drótok. Ha az elektromos szerszám vagy a betétszerszám leesik, ellenőrizni kell, hogy megsérült-e, vagy használjon sérülésmentes szerszámot. Amennyiben Ön tartja ellenőrzése alatt és használja a betétszerszámot, akkor tartózkodjon és tartsa a közelben tartózkodó személyeket a forgó szerszám síkján kívül, és működtesse a készüléket egy percig maximális fordulatszámom. A sérült betétszerszámok legtöbbször már a tesztidő alatt széttörnek.
- Személyi védőfelszerelést kell viselni. Az alkalmazásnak megfelelően viseljen teljes arcvédőt, szemvédőt vagy védőszemüveget. Amennyiben szükséges, viseljen pormaszkot, hallásvédőt, védőkesztyűt vagy speciális kötényt, mely a kis csiszolási és anyagrezecskéket távol tartja Öntől. A szemeket védeni kell a különböző alkalmazásoknál keletkező, szálló idegen testektől. A por- és légzésvédő maszknak meg kell szűrnie az alkalmazásnál keletkező port. Amennyiben a munkavégző hosszú ideig hangos zajnak van kitéve, hallásvesztést szenvedhet.

- **Ügyeljen arra, hogy más személyek a munkaterülethez képest biztonságos távolságban legyenek.**
Mindenkinek, aki belép a munkaterületre, személyi védőfelszerelést kell viselnie.
A munkadarab vagy a törött betétszerszám letört darabjai szétrepülhetnek, és a közvetlen munkaterületen kívül is sérülést okozhatnak.
- **A készüléket csak a szigetelt markolatnál fogva tartsa, ha olyan munkát végez, melyeknél a betétszerszám rejtett áramvezetéseket érhet, vagy a saját hálózati kábelt érintheti.**
Feszültségvezető vezetékkel történő érintkezés a készülék fém részeit is feszültség alá helyezheti, és elektromos áramütést okozhat.
- **A hálózati kábelt távol kell tartani a forgó betétszerszámoktól.**
Amennyiben Ön elveszíti ellenőrzését a készülék felett, a készülék átvághatja, vagy elérheti a hálózati kábelt, és az Ön keze vagy karja a forgó betétszerszámba kerülhet.
- **Soha ne rakja le az elektromos szerszámot, mielőtt a betétszerszám teljesen meg nem állt.**
A forgó betétszerszám érintkezésbe kerülhet a tárolófelülettel, ami által Ön elveszítheti a készülék feletti ellenőrzését.
- **Soha ne működtesse az elektromos szerszámot, miközben hordozza.**
A készülék megragadhatja az Ön ruháját a forgó betétszerszámmal történő véletlen érintkezés következtében, és a szerszám a testébe fúródhat.
- **Rendszeresen tisztítsa ki elektromos szerszámának szellőzőréseit.**
A motoros kompresszor port szív a házba, és a fémpor erőteljese felgyülemleése elektromos veszélyeket okozhat.
- **Ne használja az elektromos készüléket éghető anyagok közelében.**
A szikrák meggyújthatják ezeket az anyagokat.

- **Soha ne használjon olyan betétszerszámokat, melyekhez folyékony hűtőanyag szükséges.**

Víz vagy más folyékony hűtőanyagok használata elektromos áramütést okozhat.

Visszarúgás és megfelelő biztonsági útmutatás

Visszarúgás a hirtelen reakció az akadó vagy leblokkolt forgó betétszerszám, mint pl. csiszolókorong, csiszolótányér, drótkefe, stb. következtében.

Az elakadás vagy blokkolódás a forgó betétszerszám hirtelen leállítását okozza. Ezáltal a blokkolás helyén kontrollálatlan elektromos szerszám felgyorsul az alkalmazott szerszám forgásirányával szemben. Ha pl. a csiszolókorong megakad, vagy leblokkolódik a munkadarabban, a munkadarabba merülő csiszolókorong széle beakadhat, és ezáltal kitörhet a csiszolókorong vagy visszarágást okozhat.

A csiszolókorong ekkor a kezelőszemély felé vagy tőle távolodva mozoghat, a korong forgásirányától függően a blokkolódás helyén. Ekkor a csiszolókorongok is eltörhetnek. A visszarágás az elektromos szerszám helytelen vagy hibás használatának a következménye.

Megfelelő óvintézkedésekkel a következő leírás szerint ez megakadályozható.

- **Tartsa erősen az elektromos szerszámot, és hozza testét és karjait olyan pozícióba, amelyben fel tudja fogni a visszarágási erőket.** Ha van, mindig használja a kiegészítő fogantyút, hogy a felgyorsulásnál a lehető legnagyobb ellenőrzése legyen a visszacsapó erő vagy reakciós nyomatékok felett.
A kezelőszemély megfelelő óvintézkedésekkel uralni tudja a visszarágási és reakciós erőket.
- **Soha ne közelítse kezét forgó betétszerszámok felé.**
A betétszerszám visszarágáskor az Ön keze fölé kerülhet.

- **Testével kerülje azt a tartományt, melyben az elektromos szerszám visszarúgásnál mozog.**
A visszarúgás az elektromos szerszámot a csiszolókorong mozgási irányával ellentétes irányba mozgatja a blokkolódás helyén.
- **Különösen óvatosan dolgozzon a sarkok, éles peremek stb. közelében. Kerülje el, hogy az alkalmazott szerszámok a munkadarabról visszapattanjanak vagy ott megszoruljanak.**
A forgó betétszerszám hajlamos beszorulni sarkoknál, éles peremekenél, vagy ha visszapattan. Ez az ellenőrzés elvesztését vagy visszarúgást okoz.
- **Nem szabad láncos vagy fogazott fűrészlapot használni.**
Az ilyen betétszerszámok gyakran okoznak visszarúgást vagy az elektromos szerszám feletti ellenőrzés elvesztését.

Különleges biztonsági útmutatások a csiszoláshoz és vágókoronggal végzett munkához

- **Kizárólag az Ön elektromos szerszámához megengedett csiszolótestet használjon, és a csiszolótesthez előírányzott védőburkolatot.**
A nem az elektromos szerszámhoz előírányzott csiszolótesteket nem lehet elegendő mértékben leárnyékolni és nem biztonságosak.
- **A peremes csiszolókorongokat úgy kell felszerelni, hogy a csiszolófelületük ne álljon ki a védőburkolat szélének a síkjából.** Egy szakszerűtlenül felszerelt csiszolókorongot, amely kiáll a védőburkolat szélénél a síkjából, nem lehet kielégítő módon letakarni.
- **A védőbúráz biztonságosan kell felszerelni az elektromos kéziszerszámra és úgy kell beállítani, hogy az a lehető legnagyobb biztonságot nyújtsa, vagyis a csiszolótestnek csak a lehető legkisebb része mutasson a kezelő felé.** A védőbúráznak meg kell óvnia a kezelőt a letörött, kirepülő daraboktól, a csiszolótest véletlen megérintésétől és a szikráktól, amelyek meggyújthatják az öltözetét.

- **Csiszolótesteket csak az ajánlott alkalmazási lehetőségekhez szabad használni. Például: Soha nem szabad a vágókorong oldalfelületével csiszolni.**
A vágókorongok a korong élével történő anyageltávolításra valók. Az oldalirányú erőhatás szétörheti a csiszolótesteket.
- **Mindig sérülésmentes, megfelelő méretű és formájú szorítókarimákat kell használni az Ön által választott csiszolókoronghoz.**
A megfelelő karimák megtámasztják a csiszolókorongot, és így lecsökkentik a csiszolókorong-törés veszélyét. A vágókorongokhoz való karimák különbözhetnek a más csiszolókorongokhoz használatos karimáktól.
- **Nem szabad nagyobb elektromos szerszámok elhasznált csiszolókorongjait használni.**
A nagyobb elektromos szerszámokhoz való csiszolókorongok nem a kisebb elektromos szerszámok magasabb fordulatszámaira vannak méretezve és szétörhetnek.

További különleges biztonsági útmutatások a vágókoronggal végzett munkához

- **Kerülni kell a vágótárcsa blokkolódását vagy túl a túl magas rászorító nyomást. Ne végezzen túlzottan mély vágásokat.**
A vágótárcsa túlterhelése fokozza annak igénybevételel és meghajlásra vagy megakadásra való hajlamát, és így a visszarúgás vagy a csiszolótest eltörésének lehetőségét.
- **Kerülje a forgó vágókorong előtti és mögötti területet.**
Amennyiben a vágótárcsát Öntől távolodva vezeti a munkadarabban, visszarágás esetén az elektromos szerszám a forgó koronggal közvetlenül Ön felé lökődhet.
- **Amennyiben a vágótárcsa megszorul, vagy Ön megszakítja a munkát, kapcsolja ki az elektromos szerszámot, és tartsa nyugodtan, amíg a tárcsa teljesen leáll.**

Soha nem szabad a még forgó tárcsát kihúzni a vágatból, mert különben visszarágás történhet. Határozza és szüntesse meg a megszorulás okát.

- **Ne kapcsolja be újra az elektromos szerszámot, amíg az a munkadarabban található. Először hagyja a vágótárcsát elérni teljes fordulatszámát, mielőtt óvatosan folytatja a vágást.**

Ellenkező esetben a tárcsa elakadhat, kiugorhat a munkadarabból vagy visszarágást okozhat.

- **A lapokat vagy nagy munkadarabokat le kell támasztani a beszorult vágótárcsa által okozott visszarágás kockázatának csökkentésére.**

A nagy munkadarabok saját súlyuk alatt meghajolhatnak.

A munkadarabot a tárcsa mindkét oldalán le kell támasztani, még pedig a vágás közelében és a szélénél egyaránt.

- **Különösen elővigyázatosnak kell lenni meglévő falakba vagy más be nem látható területekbe történő „zsebek vágásakor”.**

A bemerülő vágótárcsa gáz- vagy vízvezetékekbe, elektromos vezetékekbe vagy más tárgyakra történő vágáskor visszarágást okozhat.

Különleges biztonsági útmutatások a homokpapíros csiszoláshoz

- **Ne használjon túlméretezett csiszolólapokat, hanem kövesse a csiszolólap méretére vonatkozó gyártói adatokat.**

A csiszolótányéron túlnyúló csiszolólapok sérüléseket okozhatnak, valamint a csiszolólapok leblokkolását, szétszakadását vagy a visszarágást okozhatnak.

További biztonsági útmutatások

- A hálózati feszültségnek és a típus tábláján megadott feszültségnek meg kell egyeznie.
- Az orsóreteszeltést csak álló csiszolószerszám esetén szabad megnyomni.

Zaj és vibráció



MEGJEGYZÉS

Az A értékelésű zajszint értékei, valamint a rezgés súlyozott négyzetes középértékei a „Műszaki adatok” táblázatban találhatóak. A zaj- és rezgésértékeket az EN 60745-nek megfelelően állapították meg.



VIGYÁZAT!

A megadott mérési értékek új készülékekre vonatkoznak. A napi felhasználás során változnak a zaj- és rezgésértékek.



MEGJEGYZÉS

A jelen utasításokban megadott rezgésszint értéke az EN 60745-ben szabályozott mérési eljárásnak megfelelően került lemérésre, és használható elektromos szerszámokkal történő összehasonlításhoz. Az érték alkalmas a rezgésterhelés előzetes megbecsülésére is.

A megadott rezgésszintérték az elektromos szerszám legfőbb alkalmazásait reprezentálja. Ha az elektromos szerszámot azonban más alkalmazásokhoz, eltérő használt szerszámokkal vagy nem elegendő karbantartással használják, a rezgésszint értéke eltérő lehet. Ez jelentősen megnövelheti a rezgésterhelést a munkavégzés teljes időtartama alatt.

A rezgésterhelés pontos megbecsüléséhez azokat az időket is figyelembe kell venni, melyekben a készülék lekapcsolódik, vagy ugyan működik, azonban ténylegesen nem használható. Ez jelentősen csökkentheti a rezgésterhelést a munkavégzés teljes időtartama alatt.

Határozzon meg további biztonsági intézkedéseket a kezelő védelmére a rezgések hatása ellen, például: az elektromos és a használt szerszámok karbantartásával, a kezek melegen tartásával, a munkafolyamatok megszervezésével.



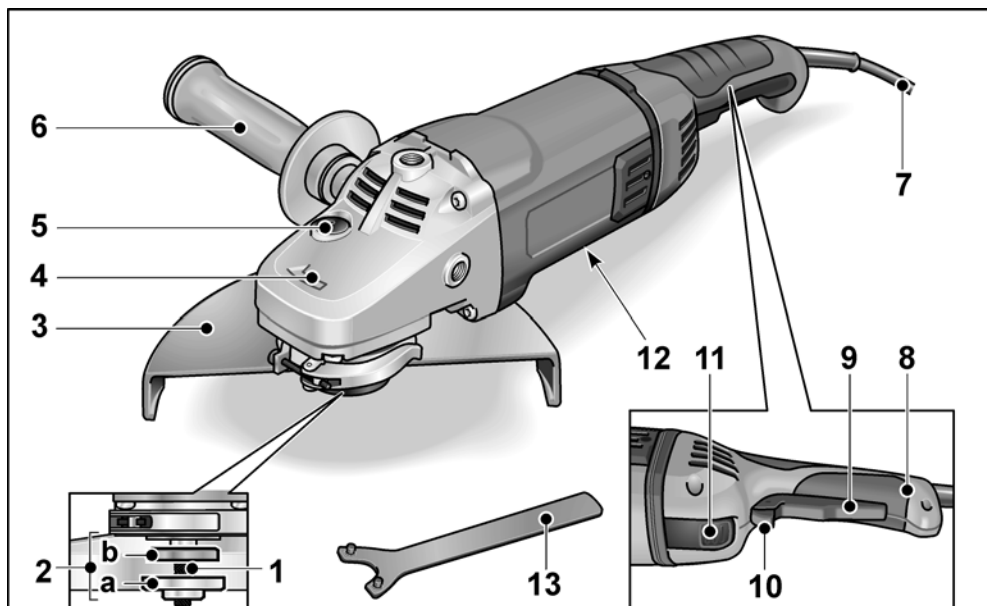
VIGYÁZAT!

85 dB(A) hangnyomás fölött hallásvédőt kell hordani.

Műszaki adatok

		L 26-6 230
Készülék típusa		Sarokcsiszoló
Csiszolószerszám max. Ø	mm	230
Csiszolószerszám vastagsága	mm	1–10
Befogó furat	mm	22,23
Orsómenet		M14
Fordulatszám	ford./perc	6.500
Teljesítményfelvétel	W	2.600
Teljesítményleadás	W	1.800
A súlya a „2003/01 EPTA-eljárásnak” megfelelő (kábel nélkül)	kg	6,35
Védelmi osztály		II/☐
A értékelésű zajszint az EN 60745 szabványnak megfelelően (lásd „Zaj és vibráció”):		
Hangnyomásszint L_{pA}	dB(A)	93
Hangteljesítményszint L_{WA}	dB(A)	104
Bizonytalanság K	db	3,0
Súlyozott négyzetes rezgés-középpérték az EN 60745 szabványnak megfelelően (lásd „Zaj és vibráció”):		
a_h emissziós érték felület csiszolásakor	m/s^2	6,4
a_h emissziós érték vágáskor	m/s^2	6,4
Bizonytalanság K	m/s^2	1,5

Az első pillantásra



- | | |
|--|--|
| <p>1 Orsó</p> <p>2 Menetes karima
a Szorító anya
b Szorító perem</p> <p>3 Gyorsszorítós védősapka</p> <p>4 Hajtásfej
Levegő-kilépővel és a forgásirány nyilával.</p> <p>5 Orsórögzítés
Az orsó rögzítéséhez szerszámcserre esetén.</p> <p>6 SoftVib-fogantyú
A kézi fogantyú balra, felülre és jobbra is felszerelhető.</p> <p>7 4,0 méteres hálózati kábel hálózati dugasszal</p> | <p>8 Kapcsolós kézi fogantyú</p> <p>9 Kapcsoló
A be- és a kikapcsoláshoz.</p> <p>10 Bekapcsoló retesz/Rögzítő gomb
Megakadályozza a készülék véletlen bekapcsolását, és folyamatos üzemben beugrasztja a kapcsolót (9).</p> <p>11 Kireteszelő gomb
A kapcsolós kézi fogantyú (8) 90°-onkénti elfordításához.</p> <p>12 Típus tábla (az ábrán nem látható)</p> <p>13 Homloklyuk-kulcs</p> |
|--|--|

Használati útmutató



FIGYELMEZTETÉS!

A sarokcsiszolón végzett mindenféle munka előtt a hálózati csatlakozóját ki kell húzni.

Üzembe helyezés előtt

Csomagolja ki a sarokcsiszolót, és ellenőrizze a szállítmány teljességét és a szállítási károkat.

Védőburkolat felszerelése

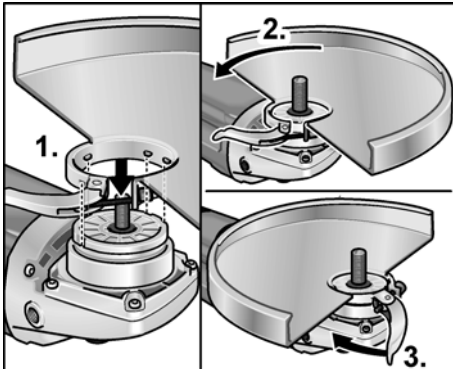


FIGYELMEZTETÉS!

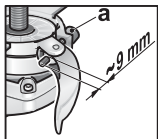
Nagyolási és vágási munkákhoz mindig használni kell a védősapkát.

Vágáshoz speciális védőburkolatot kell használni.

- Húzza ki a hálózati dugaszt.



- Helyezze fel a védősapkát a beszorító gyűrűvel együtt a szorító peremre úgy, hogy a gyűrűn lévő bütykök a peremen lévő hornyokba illeszkedjenek (1.).
- Forgassa a védőburkolatot a kívánt pozícióba (2.), és húzza rá a befogókart (3.).

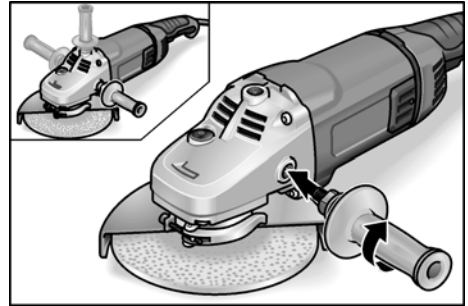


MEGJEGYZÉS

A csavarnak (a) kb. 9 mm-rel ki kell állnia a menetből, adott esetben utána kell húzni.

- Szétszerelés fordított sorrendben.

Szerelje fel a fogantyút



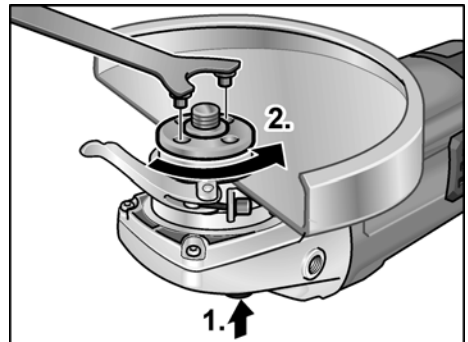
MEGJEGYZÉS

Az elektromos szerszám üzemeltetése fogantyú nélkül nem megengedett.

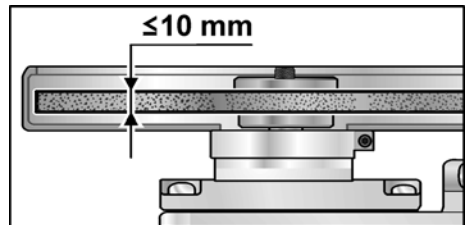
A szerszám rögzítése/cseréje

- Húzza ki a hálózati dugaszt.

Csiszolótárcsa felszerelése



- Nyomja le és tartsa nyomva az orsórög-zítést (1.).
- A rögzítőkulccsal forgassa el az óramutató járásával ellenkező irányban a szorító anyát, és vegye le (2.).

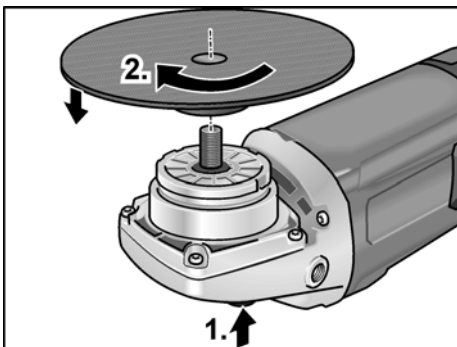


- Helyezze be a megfelelő helyzetbe a csiszolótárcsát.

- Csavarja fel a szorító anyát a kötéssel felfelé az orsóra.
- Nyomja meg, és tartsa megnyomva az orsóreteszeltést.
- Húzza szorosra a szorító anyát a rögzítőkulccsal.
- Próbajáratást kell végezni, hogy a szerzőszámok központos befogását ellenőrizzük.

A tépőzárás tányér rögzítése

- Szerelje le a védőburkolatot.
- Nyomja meg, és tartsa megnyomva az orsóreteszeltést (1.).
- A rögzítőkulccsal forgassa el az óramutató járásával ellenkező irányban a szorító anyát, és vegye le.
- Vegye le a feszítőkarmát.



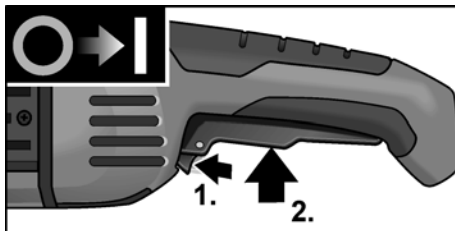
- Csavarja fel a tépőzárás tányért az óramutató járásával megegyező irányban az orsóra, és húzza rá kézzel (2.).
- A csiszolópapírt központosan helyezze a tépőzárás tányérra és nyomja rá.
- Próbajáratást kell végezni, hogy a szerzőszámok központos befogását ellenőrizzük.

Próbaüzem

- A hálózati csatlakozódugót csatlakoztassa a dugaszolóaljzatba.
- A kapcsológombbal kapcsolja be a sarokcsiszolót (reteszeltés nélkül), és működtesse kb. 30 másodpercig. Ellenőrizze a kiegyensúlyozatlanságát és rezgéseit.
- Kapcsolja ki a sarokcsiszolót.

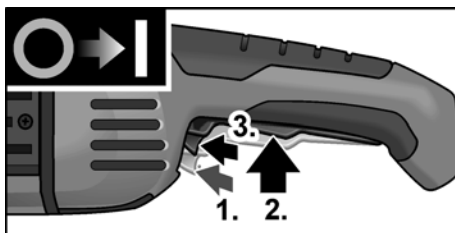
Be- és kikapcsolás

Rövid idejű üzem reteszeltés nélkül

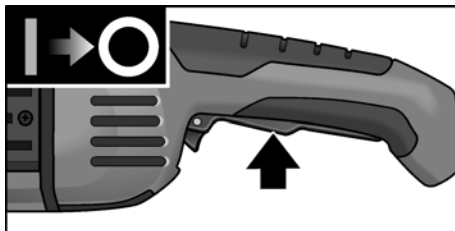


- Nyomja be és tartsa nyomva a bekapcsoló reteszeltőgombot (1.).
- A kapcsolót megnyomni (2.).
- A kikapcsoláshoz engedje el a kapcsolót.

Tartós üzem reteszeltéssel



- Nyomja be és tartsa nyomva a bekapcsoló reteszeltőgombot (1.).
- A kapcsolót megnyomni és nyomva tartani (2.).
- Nyomja meg a rögzítőgombot (3.).



- Kikapcsoláshoz nyomja meg röviden a kapcsolót, és engedje fel.



MEGJEGYZÉS

Aramkimaradás után a bekapcsolt készülék nem indul újra.

Állítsa be a védősapkát

FIGYELMEZTETÉS!

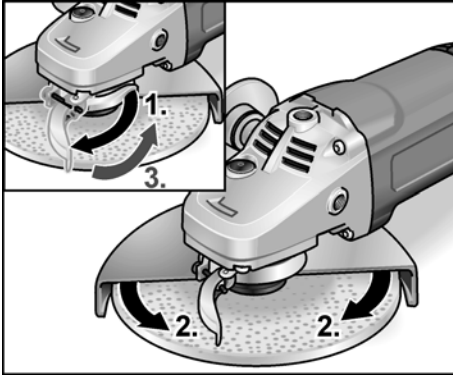
Nagyolási és vágási munkákhoz mindig használni kell a védősapkát.

Vágáshoz speciális védőburkolatot kell használni.

VIGYÁZAT!

Sérülésveszély! Viseljen védőkesztyűt.

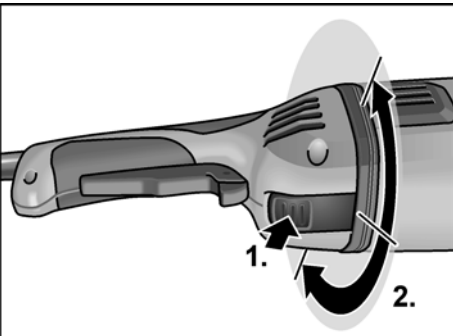
- Húzza ki a hálózati dugaszt.



- Lazítsa meg a szorítókart (1.).
- Állítsa be a védősapkát (2.).
- Szorítsa meg ismét a szorítókart (3.).

A kapcsolós kézi fogantyú beállítása

A kapcsolós kézi fogantyú a középső helyzetéből mindegyik irányban 90°-kal elfordítható.



- Nyomja meg a kireteszelő gombot (1.), és egyidejűleg fordítsa el a kapcsolós kézi fogantyút (2.).

- Engedje fel a kireteszelő gombot. Ügyeljen arra, hogy a kireteszelő gomb beugorjon a mindenkor i végállásban!

Munkákra vonatkozó megjegyzések

MEGJEGYZÉS

A csiszoló a kikapcsolását követően rövid ideig még rezeg.

Nagyoló köszörülés

FIGYELMEZTETÉS!

Vágótárcsákat sohasem szabad nagyoló köszörüléshez használni.

- Tartsa 20°–40° szögben a legjobb leválasztáshoz.
- Mérsékelt nyomással mozgassa ide-oda a sarokcsiszolót. Így a munkadarab nem forrósodik át, és nem keletkeznek elszíneződések rajta, továbbá nem képződnek barázdák.

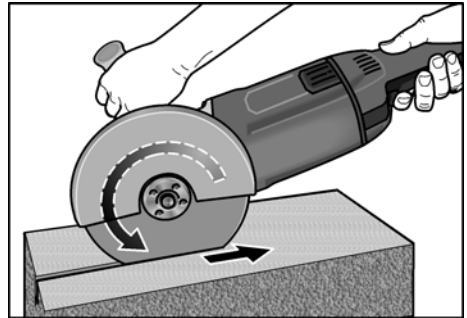
Vágóköszörülés

FIGYELMEZTETÉS!

Vágáshoz speciális védőburkolatot kell használni.

Lásd a gyártó tartozékkatalógusát.

- A sarokcsiszolónak mindig ellenirányban kell forognia.



Ellenkező esetben fennáll a barázdából való ellenőrizhetetlen kiugrás veszélye.

- Ne nyomja, ne fordítsa el, és ne rezegtesse.
- A megmunkálandó anyagnak megfelelően válassza meg az előtolást: minél keményebb, annál lassabb legyen.

A gyártómű termékeiről a www.flex-tools.com címen talál további tudnivalókat.

Karbantartás és ápolás

FIGYELMEZTETÉS!

A sarokcsiszolón végzett mindenféle munka előtt a hálózati csatlakozóját ki kell húzni.

Tisztítás

FIGYELMEZTETÉS!

Fémek megmunkálásakor szélsőséges alkalmazásoknál áramvezető por rakódhat le a ház belső terében. Emiatt csökken a védőszigetelés hatékonysága!

A gépet hibaáram-védőkapcsolón (kioldó áram 30 mA) keresztül üzemeltesse.

Rendszeres időközönként tisztítsa meg a készüléket és a szellőző réseket.

A gyakoriság a megmunkálandó anyagtól és a használat időtartamától függ.

A ház belső terét és a motort száraz sűrített levegővel rendszeresen át kell fújni.

Szénkefék

A sarokcsiszoló lekapcsoló szénrelé van felszerelve. A lekapcsoló szén kopáshatárának elérésekor a sarokcsiszoló automatikusan kikapcsol.

MEGJEGYZÉS

Cseréhez csak a gyártómű eredeti alkatrészeit használja. Idegen gyártmányok használata esetén megszűnnek a gyártó cég garanciális kötelezettségei.

A hátsó szellőző nyílásokon keresztül használat közben megfigyelhető a széntűz. Ha erős a széntűz, akkor a sarokcsiszolót azonnal ki kell kapcsolni. Adja át a sarokcsiszolót egy a gyártó cég által felhatalmazott ügyfélszolgálati műhelynek.

Hajtómű

MEGJEGYZÉS

A hajtásfejen lévő csavarokat a garancia időtartama alatt ne csavarja ki.

Ennek figyelmen kívül hagyása esetén megszűnnek a gyártó cég garanciális kötelezettségei.

Javítások

Javításokat kizárólag a gyártó cég által felhatalmazott ügyfélszolgálati műhely végezhet.

Pótalkatrészek és tartozékok

További tartozékokat, főként csiszolószerszámokat, a gyártó cég katalógusaiban talál.

Robbantott rajzok és pótalkatrészjegyzékek honlapunkon találhatóak:

www.flex-tools.com

Ártalmatlanítási tudnivalók

FIGYELMEZTETÉS!

A kiszolgált készülékeket a hálózati kábel eltávolításával használhatatlanná kell tenni.



Csak az EU tagországai számára
Sohase dobja az elektromos szerszámokat a háztartási hulladék közé!

Az EK elhasznált elektromos és elektronikus készülékekre vonatkozó 2012/19/EU európai és a nemzeti jogba átvett iránymutatása szerint az elhasznált elektromos szerszámokat elkülönítve kell gyűjteni, és gondoskodni kell a környezetkímélő módon történő újrahasznosításukról.

MEGJEGYZÉS

Az ártalmatlanítási lehetőségekről tájékozódjon a szakkereskedőknél!

CE -Megfelelőség

Egyedüli felelőségünk tudatában kijelentjük, hogy a „Műszaki adatok” alatt leírt termék megfelel az alábbi szabványoknak vagy normatív dokumentumoknak:

EN 60745, a 2014/30/EU, a 2006/42/EK, a 2011/65/EU irányelvek rendelkezései szerint.

A műszaki dokumentációért felelő személy:
FLEX-Elektrowerkzeuge GmbH, R & D
Bahnhofstrasse 15, D-71711 Steinheim/Murr



Eckhard Rühle
Manager Research &
Development (R & D)

Klaus Peter Weinper
Head of Quality
Department (QD)

2016. 06. 06; FLEX-Elektrowerkzeuge GmbH
Bahnhofstrasse 15, D-71711 Steinheim/Murr

Felelősség kizárása

A gyártó cég és a képviselői nem felelnek az olyan károkért vagy az üzletmenet megszakadása miatt elmaradt nyereségért, amelyeket a termék vagy a termék nem megengedett használata okozott.

A gyártó cég és a képviselője nem felel azokért a károkért, amelyek a készülék szakszerűtlen alkalmazása miatt vagy más gyártó cégek termékeivel kapcsolatban következnek be.

Obsah

Použité symboly	174
Symboly na nářadí	174
Pro Vaši bezpečnost	174
Hlučnost a vibrace	178
Technické údaje	178
Na první pohled	179
Návod k použití	180
Údržba a ošetřování	182
Pokyny pro likvidaci	183
Prohlášení o shodě C E	183
Vyloučení odpovědnosti	183

Použité symboly

VAROVÁNÍ!

Označuje bezprostředně hrozící nebezpečí. Při nedodržení upozornění hrozí usmrcení nebo nejtěžší poranění.

POZOR!

Označuje nějakou možnou nebezpečnou situaci. Při nedodržení upozornění hrozí poranění nebo věcné škody.

UPOZORNĚNÍ

Označuje aplikační tipy a důležité informace.

Symboly na nářadí



Před uvedením do provozu si přečtěte návod k obsluze!



Noste ochranné brýle!



Třída ochrany II
(zcela izolováno)



Pokyn pro likvidaci starého nářadí
(viz stránku 183)

Pro Vaši bezpečnost



VAROVÁNÍ!

Před použitím úhlové brusky si přečtěte:

- předložený návod k obsluze,
- "Všeobecné bezpečnostní pokyny" k zacházení s elektrickým nářadím v příloženém sešitu (čís. publikace: 315.915),
- pravidla a předpisy k zabránění úrazům, platné pro místo nasazení a jednejte podle nich.

Tato úhlová bruska je konstruována podle současného stavu techniky a uznávaných bezpečnostně-technických pravidel.

Při jeho používání může přesto dojít k ohrožení života uživatele nebo třetí osoby, event. poškození nářadí nebo jiných věcných hodnot.

Používejte úhlovou brusku pouze

- pro stanovené použití,
- v bezvadném bezpečnostně-technickém stavu.

Okamžitě odstraňte poruchy omezující bezpečnost.

Stanovené použití

Tato úhlová bruska je určena

- pro živnostenské použití v průmyslu a řemesle,
- k broušení a řezání kovu a kamene broušením zasucha; k řezání použijte speciální řezací ochranný kryt,
- k rovinnému broušení s brusnými papíry na opěrném kotouči, který je dimenzován na otáčky nářadí,
- k nasazení s brusným nástrojem a příslušenstvím, které je v tomto návodu uvedeno nebo výrobcem doporučeno.

Nepřípustné jsou např. řetězové frézovací kotouče, pilové listy.

Bezpečnostní upozornění pro úhlové brusky

VAROVÁNÍ!

Přečtěte si všechna bezpečnostní upozornění, všechny pokyny, obrázky a speciřikace, dodané s elektronářadím. Zanedbání při dodržování bezpečnostních upozornění a pokynů mohou mít za následek úraz elektrickým proudem, požár a/nebo těžká poranění. Všechna bezpečnostní upozornění a pokyny si do budoucna uschovejte.

Společná varovná upozornění k broušení, smirkování a dělení

- Toto elektrické nářadí je použitelné jako bruska, bruska k broušení smirkovým papírem a rozbruřovačka. Dodržujte všechna bezpečnostní upozornění, pokyny, zobrazení a údaje, které jste obdrželi s nářadím. Nebudete-li následující pokyny dodržovat, může dojít k úrazu elektrickým proudem, požáru a/nebo těžkým poraněním.
- Toto elektrické nářadí není vhodné k pracím s drátěnými kartáči a k leštění. Použití, pro které není elektrické nářadí určeno, mohou způsobit ohrožení a poranění.
- Nepoužívejte žádné přísluřenství, které nebylo výrobcem určeno a doporučeno speciálně pro toto elektrické nářadí. Jenom to, že přísluřenství můžete na Vašem elektrickém nářadí upevnit, není zárukou žádného bezpečného použití.
- Přípustné otáčky vložného nástroje musí být nejméně tak vysoké, jako nejvyšší otáčky uvedené na elektrickém nářadí. Přísluřenství, které se otáčí rychleji než je přípustné, se může rozlomit a rozletět.
- Vnější průměr a tlouřtka vložného nástroje musí odpovídat rozměrovým údajům Vařeho elektrického nářadí. Nesprávně stanovené vložné nástroje nelze dostatečně zakrýt nebo kontrolovat.
- Nasazovací nástroje se závitovou vložkou musejí přesně řícovat na závit brusného vřetene. U nasazovacích nástrojů, jeř jsou montované prostřednictvím příruby, musí průměr otvoru

nasazovací nástroje řícovat na upínací průměr příruby. Vložné nástroje, které se přesně nehodí na brusné vřeteno elektrického nářadí, se otáčejí nerovnoměrně, silně vibrují a mohou vést ke ztrátě kontroly.

- Nepoužívejte žádné poškozené vložné nástroje. Zkontrolujte před každým použitím nasazovací nástroje jako brusné kotouče na odstěpky a trhliny, brusné talře na trhliny, oter nebo silné opotřebenění, drátěné kartáče na uvolněné nebo zlomené dráty. Když elektrické nářadí nebo vložný nástroj spadne, zkontrolujte, zda nejsou poškozené nebo použijte nepoškozený vložný nástroj. Když jste vložný nástroj zkontrolovali a nasadili, udržujte sebe a osoby nacházející se v blízkosti, mimo rovinu rotujícího vložného nástroje a nechejte nářadí jednu minutu běžet s nejvyššími otáčkami. Poškozené vložné nástroje většinou v této testovací době prasknou.
- Noste osobní ochranné pomůcky. Používejte podle použití úplnou ochranu obličeje, ochranu očí nebo ochranné brýle. Je-li to adekvátní, noste masku proti prachu, ochranu sluchu, ochranné rukavice nebo speciální zástěru, která Vás chrání před malými brusnými částěčkami a částěčkami materiálu. Oči se mají chránit před odletujícími cizími tělesy, která vznikají při různých aplikacích. Masku proti prachu nebo ochranná dýchací maska musí filtrovat prach vznikající při použití. Když jste delší dobu vystaveni hlasitému hluku, můžete utrpět ztrátu sluchu.
- Dbejte u jiných osob na bezpečnou vzdálenost k Vaří pracovní oblasti. Každý, kdo vstoupí do pracovní oblasti, musí nosit osobní ochranné pomůcky. Úlomky obrobku nebo prasklé vložné nástroje mohou odletět a způsobit poranění také mimo přímou pracovní oblast.
- Když provádíte práce, při kterých může vložný nástroj zasáhnout skrytá elektrická vedení nebo vlastní síťový kabel, uchopte nářadí pouze za izolované plochy rukojeti. Kontakt s vedením pod napětím může uvést také kovové díly nářadí pod napětí a vést k úrazu elektrickým proudem.

- **Vedte síťový kabel v dostatečné vzdálenosti od rotujících vložných nástrojů.**
Ztratíte-li kontrolu nad nářadím, může dojít k proříznutí nebo zachycení síťového kabelu a Vaše ruka nebo paže se může dostat do otáčejícího se vložného nástroje.
- **Nikdy neodkládejte elektrické nářadí dřívě, než se úplně zastaví vložný nástroj.**
Rotující vložný nástroj se může dostat do kontaktu s odkládací plochou, čímž můžete ztratit kontrolu nad elektrickým nářadím.
- **Nikdy nenechejte elektrické nářadí běžet, zatím co je nosíte.**
Náhodným kontaktem s rotujícím vložným nástrojem může být zachycen Váš oděv a vložný nástroj se může zavrtat do Vašeho těla.
- **Pravidelně čistěte větrací šterbiny Vašeho elektrického nářadí.**
Ventilátor motoru vtahuje do tělesa prach a silné nahromadění kovového prachu může způsobit elektrické nebezpečí.
- **Nepoužívejte elektrické nářadí v blízkosti hořlavých materiálů.**
Tyto materiály mohou jiskry zapálit.
- **Nepoužívejte žádné vložné nástroje, které vyžadují kapalné chladicí prostředky.**
Použití vody nebo jiných chladicích prostředků může vést k úraze elektrickým proudem.

Zpětný ráz a příslušné bezpečnostní pokyny

Zpětný ráz je náhlá reakce následkem zaseknutí nebo zablokování rotujícího vložného nástroje, jako je brusný kotouč, brusný talíř, drátěný kartáč atd. Zaseknutí nebo blokování vede k náhlému nastavení rotujícího vložného nástroje. Tím se nekontrolovatelně elektrické nářadí urychlí v místě zablokování proti směru otáčení vložného nástroje. Když se např. brusný kotouč v obrobku zasekne nebo zablokuje, může se hrana brusného kotouče, která vnikla do obrobku zachytit a tím brusný kotouč praskne nebo způsobí zpětný ráz.

Brusný kotouč se potom pohybuje k obsluhující osobě nebo od ní, podle směru otáčení kotouče v místě zablokování. Brusné kotouče při tom mohou také prasknout. Zpětný ráz je následkem nesprávného nebo chybného použití elektrického nářadí. Může se mu zabránit vhodnými preventivními opatřeními, jak je následovně popsáno.

- **Držte dobře elektrické nářadí a zaujměte postoj Vašeho těla a paží v poloze, ve které můžete síly zpětného rázu zachytit. Používejte vždy přidavnou rukojeť, je-li k dispozici, abyste měli co možná největší kontrolu sil zpětného rázu nebo reakčních momentů při rozběhnutí.** Obsluhující osoba může vhodnými preventivními opatřeními zvládnout síly zpětného rázu a reakční síly.
- **Nikdy nedávejte Vaši ruku do blízkosti rotujících vložných nástrojů.** Při zpětném rázu se vložný nástroj může pohybovat nad Vaši ruku.
- **Vyhýbejte se svým tělem oblasti, do které se bude elektrické nářadí při zpětném rázu pohybovat.** Zpětný ráz pohybuje elektrickým nářadím opačným směrem k pohybu brusného kotouče v místě zablokování.
- **Pracujte zejména opatrně v oblasti rohů, ostrých hran atd. Zabraňte tomu, aby se vložné nástroje od obrobku odrazily a zaseknuly.** Rotující vložný nástroj má v rozích, na ostrých hranách nebo když odskočí sklon ke vzpříčení. Způsobí to ztrátu kontroly nebo zpětný ráz.
- **Nepoužívejte žádné řetězové nebo ozubené pilové kotouče.** Takové vložné nástroje způsobují často zpětný ráz nebo ztrátu kontroly nad elektrickým nářadím.

Zvláštní bezpečnostní upozornění k broušení a rozbrušování

- **Používejte výhradně brusná tělesa, která jsou schválená pro Vaše elektrické nářadí a ochranný kryt určený pro tato brusná tělesa.** Brusná tělesa, která nejsou určena pro elektrické nářadí, nelze dostatečně zakrýt a jsou nebezpečná.

- **Zalomené brusné kotouče musejí být namontované tak, aby svou brusnou plochu nepřečnívaly nad rovinou okraje ochranného krytu.** Nesprávně namontovaný brusný kotouč, který vyčnívá nad rovinu okraje ochranného krytu, nemůže být dostatečně krytý.
- **Ochranný kryt musí být spolehlivě namontovaný na elektronářadí a pro nejvyšší míru bezpečnosti nastavený tak, aby co možná nejmenší část brusného tělesa ukazovala nekrytá k obsluhující osobě.** Ochranný kryt pomáhá chránit obsluhu před úlomky, náhodným kontaktem s brusným tělesem a též před jiskrami, jež mohou vznítit oděv.
- **Brusná tělesa se smějí používat pouze pro doporučené možnosti použití. Například: Nikdy nebruste boční plochou rozbrušovacího kotouče.** Rozbrušovací kotouče jsou určeny k úběru materiálu hranou kotouče. Boční působení síly na tato brusná tělesa je může rozlámat.
- **Používejte vždy nepoškozené upínací příruby ve správné velikosti a tvaru pro Vámi zvolený brusný kotouč.** Vhodné příruby podpirají brusný kotouč a snižují tak nebezpečí jeho prasknutí. Příruby pro rozbrušovací kotouče se mohou lišit od přírub pro jiné brusné kotouče.
- **Nepoužívejte žádné opotřebené brusné kotouče od větších elektrických nářadí.** Brusné kotouče pro větší elektrická nářadí nejsou dimenzované pro vyšší otáčky menších elektrických nářadí a mohou prasknout.

Další zvláštní bezpečnostní upozornění k rozbrušování

- **Zabraňte blokování řezného kotouče nebo příliš vysokému přítlaku.** Neprovádějte žádné příliš hluboké řezy. Přetížení řezného kotouče zvyšuje namáhání a náchylnost ke zpřícení nebo blokování a tím možnost zpětného rázu nebo zlomení brusného tělesa.
- **Vyhýbejte se oblastí před a za rotujícím rozbrušovacím kotoučem.**

Pohybujete-li rozbrušovacím kotoučem v obrobku od sebe, může v případě zpětného rázu dojít k odmrštění elektrického nářadí s otáčejícím se kotoučem přímo na Vás.

- **Pokud se rozbrušovací kotouč vzpříčí nebo práci přerušíte, vypněte elektrické nářadí a držte je v klidu, až se kotouč úplně zastaví.**

Nikdy se nepokoušejte vytáhnout ještě běžící rozbrušovací kotouč z řezu, jinak může dojít ke zpětnému rázu.

- **Elektrické nářadí znovu nezapínejte, pokud je řezný kotouč v obrobku.**

Nechejte řezný kotouč nejprve dosáhnout jeho plných otáček, než budete v řezu opatrně pokračovat.

V opačném případě se kotouč může zaháknout, vyskočit z obrobku nebo způsobit zpětný ráz.

- **Desky nebo velké obrobky podepřete, aby se zmenšilo riziko zpětného rázu vzpříčeným rozbrušovacím kotoučem.** Velké obrobky se mohou svou vlastní hmotností prohnout. Obrobek se musí na obou stranách kotouče podepřít a sice jak v blízkosti řezání, tak také na hraně.
- **Buďte zejména opatrní u "řezů kapsovitého tvaru" do stávajících stěn nebo jiných oblastí, do kterých není vidět.** Zanořující se řezný kotouč může při řezání do plynových nebo vodovodních potrubí, elektrických vedení nebo jiných objektů způsobit zpětný ráz.

Zvláštní bezpečnostní upozornění k broušení smirkovým papírem

- **Nepoužívejte žádné předimenzované brusné kotouče, ale dodržujte údaje výrobce k jejich velikosti.** Brusné kotouče přesahující brusný talíř mohou způsobit poranění a rovněž vést k zablokování, roztrhnutí brusného kotouče nebo ke zpětnému rázu.

Další bezpečnostní upozornění

- Síťové napětí a napěťové údaje na typovém štítku musí být shodné.
- Aretaci vřetena stiskněte pouze při zastaveném brusném nástroji.

Hlučnost a vibrace

UPOZORNĚNÍ

Hodnoty hladiny hluku jakož i celkovou hodnotu vibrací, vyhodnocené s filtrem A, si zjistíte v tabulce "Technické údaje". Hodnoty hluku a vibrační byly zjištěny podle EN 60745.

POZOR!

Uvedené naměřené hodnoty platí pro nová nářadí. Při denním nasazení se hodnoty hlučnosti a vibrační mění.

UPOZORNĚNÍ

Úroveň vibrací uvedená v těchto pokynech byla změřena měřicí metodou stanovenou normou EN 60745 a lze ji použít k vzájemnému srovnání elektrického nářadí. Je také vhodná pro předběžný odhad kmitavého namáhání.


Uvedená úroveň vibrační reprezentuje hlavní aplikace elektrického nářadí.

Bude-li ovšem elektrické nářadí použito pro jiné aplikace, s odlišnými vloženými nástroji nebo nedostatečnou údržbou, může se úroveň vibrační lišit. Může to podstatně zvýšit kmitavé zatížení během celé pracovní doby. Pro přesné odhadnutí kmitavého namáhání se mají také zohlednit doby, ve kterých je nářadí vypnuto nebo sice běží, ale ve skutečnosti se nepoužívá. Může to podstatně redukovat kmitavé namáhání během celé pracovní doby. Stanovte dodatečná bezpečnostní opatření k ochraně obsluhy před účinky vibrací, jako například: údržba elektrického nářadí a vložených nástrojů, udržování teploty rukou, organizace průběhu práce.

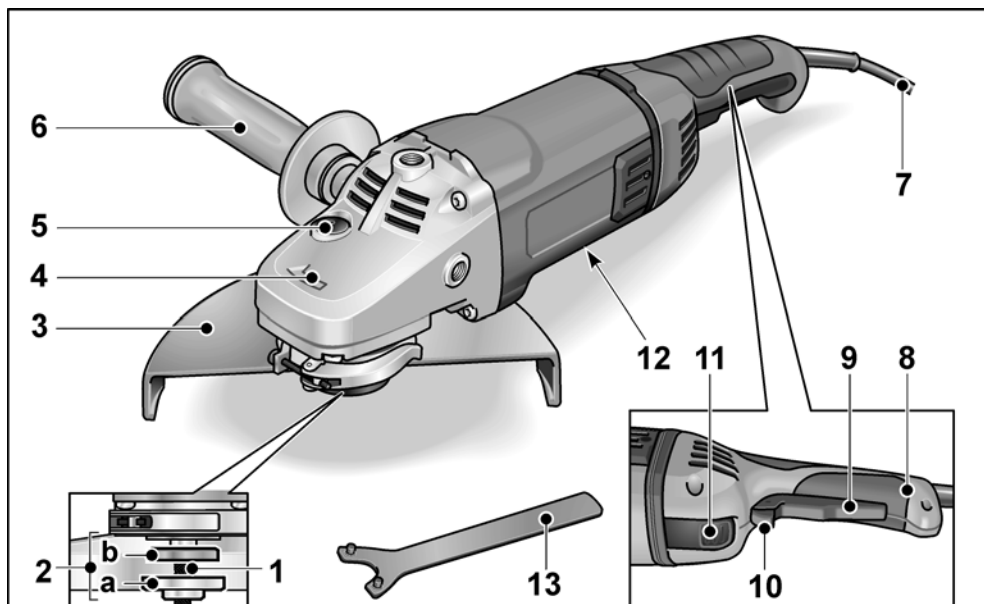
POZOR!

Při akustickém tlaku větším než 85 dB(A) noste ochranu sluchu.

Technické údaje

		L 26-6 230
Typ nářadí		Úhlová bruska
Max. Ø brusného nástroje	mm	230
Tloušťka brusného nástroje	mm	1–10
Úložná díra	mm	22,23
Závit na vřetenu		M14
Otáčky	ot./min	6.500
Příkon	W	2.600
Výkon	W	1.800
Hmotnost podle standardu „EPTA-procedure 1/2003“ (bez kabelu)	kg	6,35
Třída ochrany		II/ 
Hladina hluku vyhodnocená s filtrem A podle normy EN 60745 (viz "Hlučnost a vibrace"):		
Hladina akustického tlaku L_{pA}	dB(A)	93
Hladina akustického výkonu L_{WA}	dB(A)	104
Nejistota K	db	3,0
Celková hodnota vibrační podle normy s EN 60745 (viz "Hlučnost a vibrace"):		
Hodnota emisí a_h při broušení povrchů	m/s^2	6,4
Hodnota emisí a_h při rozbrušování	m/s^2	6,4
Nejistota K	m/s^2	1,5

Na první pohled



- | | | | |
|---|--------------------------------------|----|---|
| 1 | Vřeteno | 8 | Rukojeť s vypínačem |
| 2 | Závitová příruba | 9 | Vypínač |
| | a Upínací matice | | K zapnutí a vypnutí. |
| | b Upínací příruba | 10 | Blokování zapnutí/aretační knoflík |
| 3 | Rychloupínací ochranný kryt | | Zabraňuje nechtěnému rozběhnutí |
| 4 | Hnací hlava | | nářadí a aretuje vypínač (9) v trvalém |
| | S výstupem vzduchu a šipkou směru | | provozu. |
| | otáčení. | 11 | Odblokovací tlačítko |
| 5 | Aretace vřetena | | K natočení rukojeti s vypínačem (8) |
| | K znehybnění vřetena při výměně | | vždy o 90°. |
| | nástroje. | 12 | Typový štítek (není zobrazen) |
| 6 | Rukojeť SoftVib | 13 | Klíč pro matice s čelními otvory |
| | Rukojeť lze namontovat vlevo, | | |
| | nahoru a vpravo. | | |
| 7 | Síťový kabel 4,0 m se síťovou | | |
| | zástrčkou | | |

Návod k použití

VAROVÁNÍ!

Před veškerými pracemi na úhlové brusce vytáhněte síťovou zástrčku.

Před uvedením do provozu

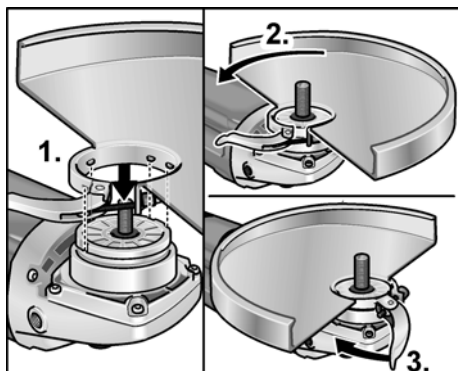
Vybalte úhlovou brusku, zkontrolujte ji na kompletnost dodávky a transportní poškození.

Montáž ochranného krytu

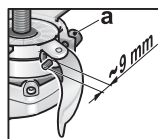
VAROVÁNÍ!

Při hrubovacích a rozbrušovacích pracích nikdy nepracujte bez ochranného krytu. K řezání použijte speciální řezací ochranný kryt.

- Vytáhněte síťovou zástrčku.



- Nasadíte ochranný kryt upínacím prstencem na upínací přírubu, vložte přitom vačku na upínacím prstenci do drážky na přírub (1.).
- Natočte ochranný kryt do požadované polohy (2.) a pevně utáhněte upínací páku (3.).

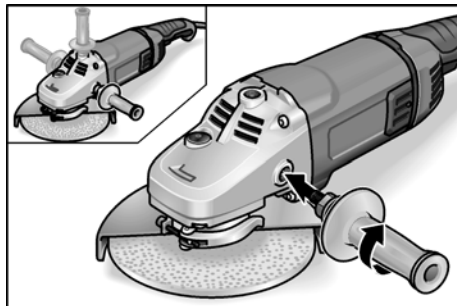


UPOZORNĚNÍ

Šroub (a) musí cca 9 mm vyčnívat ze závitu, v případě potřeby dotáhněte.

- Demontáž provádějte v opačném pořadí.

Namontování rukojeti



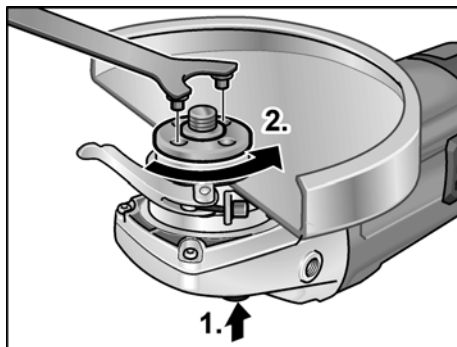
UPOZORNĚNÍ

Provoz elektrického nářadí bez rukojeti není přípustné.

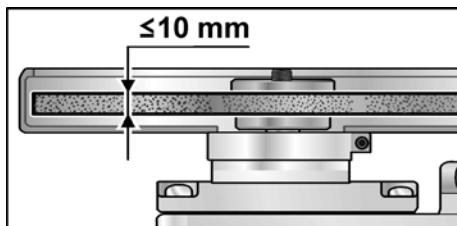
Upnutí/výměna nástroje

- Vytáhněte síťovou zástrčku.

Montáž brusného kotouče



- Stiskněte a držte stisknutou aretaci vřetena (1.).
- Pomocí klíče pro matice s čelními otvory odšroubujte proti směru otáčení hodinových ručiček upínací matici z vřetena a sundejte ji (2.).

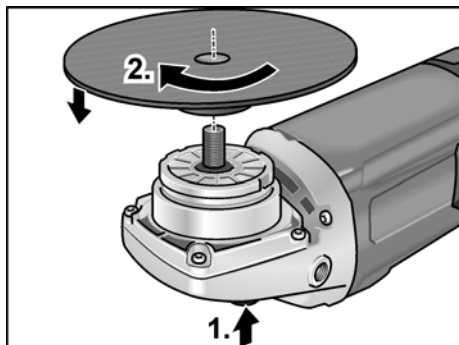


- Vložte správnou stranou brusný kotouč.

- Našroubujte upínací matici nákrůžkem směrem nahoru na vřeteno.
- Stiskněte aretaci vřetena a držte ji stisknutou.
- Pomocí klíče pro matice s čelními otvory pevně utáhněte upínací matici.
- Proveďte zkušební chod, abyste zkontrolovali vystředěné uchycení nástroje.

Upevnění talíře se suchým zipem

- Demontujte ochranný kryt.
- Stiskněte aretaci vřetena a držte ji stisknutou (1.).
- Pomocí klíče pro matice s čelními otvory odšroubujte proti směru otáčení hodinových ručiček upínací matici z vřetena a sundejte ji.
- Sundejte upínací přírubu.



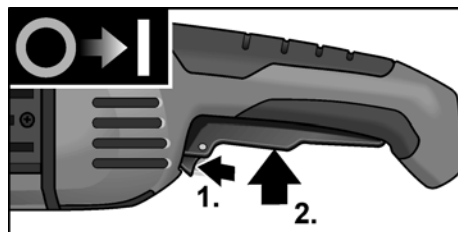
- Talíř se suchým zipem našroubujte ve směru pohybu hodinových ručiček na vřeteno a pevně jej rukou utáhněte (2.).
- Položte a přitlačte vystředěný brusný papír na talíř se suchým zipem.
- Proveďte zkušební chod, abyste zkontrolovali vystředěné uchycení nástroje.

Zkušební chod

- Zastrčte síťovou zástrčku do zásuvky.
- Zapněte kolébkovým vypínačem úhlovou brusku (bez zaskočení) a nechte úhlovou brusku cca 30 sekund běžet. Zkontrolujte nevyváženost a vibrace.
- Vypněte úhlovou brusku.

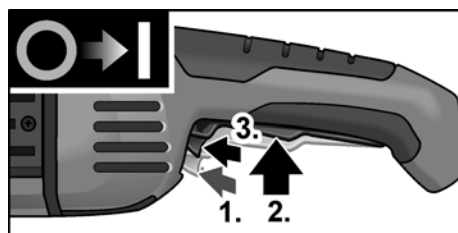
Zapnutí a vypnutí

Krátkodobý provoz bez zaskočení

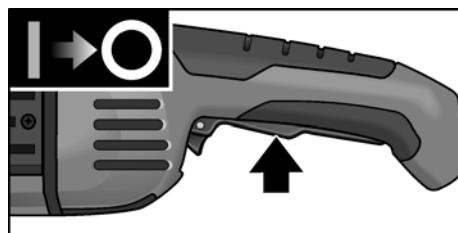


- Stiskněte a pevně držte blokování zapnutí (1.).
- Stiskněte vypínač (2.).
- K vypnutí vypínač uvolněte.

Trvalý provoz se zaskočením



- Stiskněte a pevně držte blokování zapnutí (1.).
- Stiskněte vypínač a držte jej stisknutý (2.).
- Stiskněte aretační knoflík (3.).



- K vypnutí krátce stiskněte a uvolněte vypínač.



UPOZORNĚNÍ

Po výpadku Elektrického proudu se zapnuté Nářadí znovu nerozběhne.

Přestavení ochranného krytu

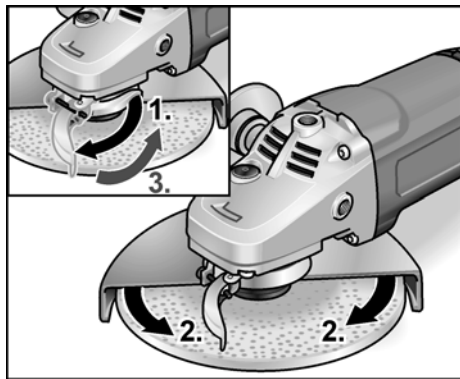
VAROVÁNÍ!

Při hrubovacích a rozbrušovacích pracích nikdy nepracujte bez ochranného krytu. K řezání použijte speciální řezací ochranný kryt.

POZOR!

Nebezpečí poranění!
Noste ochranné rukavice.

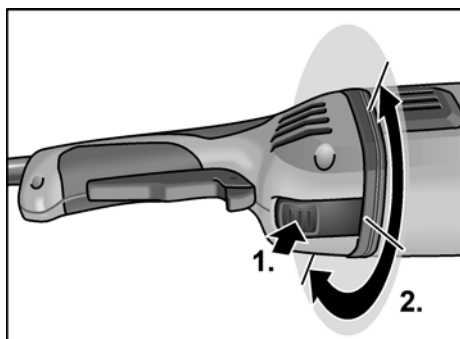
- Vytáhněte síťovou zástrčku.



- Uvolněte upínací páku (1.).
- Přestavte ochranný kryt (2.).
- Upínací páku opět pevně utáhněte (3.).

Přestavení rukojeti s vypínačem

Rukojeť s vypínačem je ze střední polohy otočná v každém směru o 90°.



- Stiskněte odblokovací tlačítko (1.) a současně otáčejte rukojeť s vypínačem (2.).
- Uvolněte odblokovací tlačítko.
Dbejte na to, aby odblokovací tlačítko zaskočilo do příslušné koncové polohy!

Pracovní pokyny

UPOZORNĚNÍ

Po vypnutí Brusný nástroj ještě Krátkou dobu dobíhá.

Hrubovací broušení

VAROVÁNÍ!

Nikdy nepoužívejte rozbrušovací kotouče k hrubovacímu broušení.

- Úhel nastavení 20–40° pro nejlepší úběr materiálu.
- S mírným přitlakem pohybujte úhlovou bruskou sem a tam. Tím nebude obrobek příliš horký a nedojde k jeho zabarvení; kromě toho nevzniknou žádné rýhy.

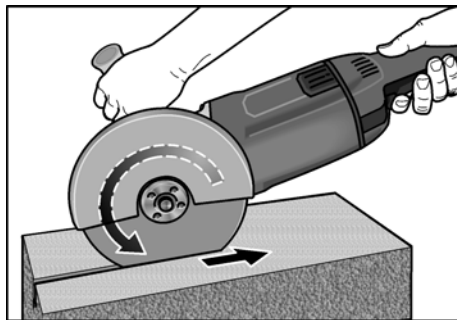
Rozbrušování

VAROVÁNÍ!

K řezání použijte speciální řezací ochranný kryt.

Viz katalog příslušenství výrobce.

- Úhlová bruska musí stále pracovat proti směru posuvu.



Inak vzniká nebezpečí nekontrolovaného vyskočení z drážky.

- Netlačte, nevychylujte, nekmítejte.
- Přizpůsobení posuvu opracovávanému materiálu:
čím je tvrdší, tím pomaleji.

Další informace o produktech výrobce na www.flex-tools.com.

Údržba a ošetřování

VAROVÁNÍ!

Před veškerými pracemi na úhlové brusce vytáhněte síťovou zástrčku.

Čistění

VAROVÁNÍ!

Při opravování kovů se může při extrémním nasazení ve vnitřním prostoru tělesa usazovat vodivý prach. Snížení ochranné izolace! Provozujte nářadí přes chránič vybavený chybovým proudem (vybavovací proud 30 mA).

Nářadí a větrací štěrby pravidelně čistěte. Četnost čistění je závislá na opravovávaném materiálu a době používání.

Vnitřní prostor tělesa s motorem pravidelně vyfoukejte suchým stlačeným vzduchem.

Uhlíkové kartáčky

Úhlová bruska je vybavená vypínacími uhlíky.

Po dosažení meze opotřebení vypínacích uhlíků se úhlová bruska automaticky vypne.

UPOZORNĚNÍ

K výměně používejte pouze originální díly výrobce. Při použití cizích výrobků zaniknou záruční závazky výrobce.

Přes zadní vstupní otvory vzduchu lze během použití pozorovat opalování uhlíků. Při silném opalování uhlíků úhlovou brusku okamžitě vypněte. Předějte úhlovou brusku do některé servisní dílny, autorizované výrobcem.

Převodovka

UPOZORNĚNÍ

Během záruční doby nepovolujte šrouby na hnací hlavě. Při nedodržení zaniknou záruční závazky výrobce.

Opravy

Opravy nechejte výhradně provádět prostřednictvím některé servisní dílny, autorizované výrobcem.

Náhradní díly a příslušenství


Další příslušenství, zejména brusné nástroje, si převezměte z katalogu výrobce. Rozložená schémata a seznamy náhradních dílů najdete na naší webové stránce:

www.flex-tools.com

Pokyny pro likvidaci

VAROVÁNÍ!

Odstraněním síťového kabelu učiňte vyloučením nářadí nepoužitelným.

 Pouze pro země EU
Nevyhazujte elektrické nářadí do domovního odpadu!

Podle evropské směrnice 2012/19/EU o elektrických a elektronických použitých spotřebičích a její realizace do národního práva se použité elektrické nářadí musí sbírat odděleně a dodávat do ekologické recyklace.

UPOZORNĚNÍ

O možnostech likvidace se informujte u Vašeho specializovaného obchodníka!

Prohlášení o shodě C E

Prohlašujeme na svou výlučnou odpovědnost, že výrobek popsany v části "Technické údaje" je v souladu s následujícími normami nebo normativními dokumenty:

EN 60745 podle ustanovení směrnice 2014/30/EU, 2006/42/ES, 2011/65/EU.

Zodpovědný za technické podklady:
FLEX-Elektrowerkzeuge GmbH, R & D
Bahnhofstrasse 15, D-71711 Steinheim/Murr



Eckhard Rühle
Manager Research &
Development (R & D)

Klaus Peter Weinper
Head of Quality
Department (QD)

06.06.2016; FLEX-Elektrowerkzeuge GmbH
Bahnhofstrasse 15, D-71711 Steinheim/Murr

Vyloučení odpovědnosti

Výrobce a jeho zástupce neručí za škody a ušlý zisk vlivem přerušení obchodní činnosti, která byla způsobena výrobkem nebo eventuálně nemožností jeho použití. Výrobce a jeho zástupce neručí za škody, které byly způsobeny neodborným použitím nebo ve spojitosti s výrobky jiných výrobců.

Obsah

Použité symboly	184
Symboly na náradí	184
Pre Vašu bezpečnosť	184
Hlučnosť a vibrácia	188
Technické údaje	189
Na prvý pohľad	190
Návod na použitie	191
Údržba a ošetrovanie	193
Pokyny pre likvidáciu	194
Prehlásenie o zhode C E	194
Vylúčenie zodpovednosti	194

Použité symboly

VAROVANIE!

Označuje bezprostredne hroziace nebezpečenstvo. Pri nedodržaní upozornenia hrozí usmrtenie alebo najťažšie poranenia.

POZOR!

Označuje nejakú možnú nebezpečnú situáciu. Pri nedodržaní upozornenia hrozí poranenie alebo vecné škody.

UPOZORNENIE

Označuje aplikačné typy a dôležité informácie.

Symboly na náradí



Pred uvedením do prevádzky si prečítajte návod na obsluhu!



Používajte ochranu očí!



Trida ochrany II (súplnou izoláciou)



Pokyn pre likvidáciu použitého spotrebiča (pozri strana 194)

Pre Vašu bezpečnosť



VAROVANIE!

Pred použitím uhlovej brúsky si prečítajte:

- predložený návod na obsluhu,
- „Všeobecné bezpečnostné pokyny“ na zaobchádzanie s elektrickým náradím v priloženom zošite (čís. publikácie: 315.915),
- pravidla a predpisy na zabránenie úrazom, platné pre miesto nasadenia a jednajte podľa nich.

Táto uhlová brúska je konštruovaná podľa súčasného stavu techniky a uznávaných bezpečnostne-technických pravidiel.

Pri používaní môže napriek tomu dôjsť k ohrozeniu života používateľ a alebo tretej osoby, event. poškodeniu náradia alebo iných vecných hodnôt.

Používajte uhlovú brúsku len

- pre stanovené použitie,
- v bezchybnom bezpečnostne-technickom stave.

Okamžite odstráňte poruchy, ktoré obmedzujú bezpečnosť.

Stanovené použitie

Táto uhlová brúska je určená

- na živnostenské nasadenie v priemysle a remesníctve,
- na brúsenie a rezanie kovu a kameňa brúsením za sucha; na rezanie použite špeciálny rezací ochranný kryt,
- na rovinné brúsenie s brúsnymi papiermi na opornom kotúči, ktorý je dimenzovaný na otáčky náradia,
- na nasadenie s brúsnym nástrojom a príslušenstvom, ktoré je v tomto návode uvedené alebo je odporúčané výrobcom.

Nepripustné sú napr. reťazové frézovacie kotúče, pílové listy.

Bezpečnostné upozornenia pre uhlovú brúsku

VAROVANIE!

Prečítajte si všetky bezpečnostné upozornenia, pokyny, pozrite si vyobrazenia a špecifikácie dodané s elektrickým náradím. Chyby pri dodržiavaní nasledujúcich výstražných upozornení môžu zapríčiniť úraz elektrickým prúdom, požiar a/alebo ťažké poranenia. Všetky bezpečnostné upozornenia a pokyny uschovajte na budúce použitie.

Spoločné bezpečnostné upozornenia pre brúsenie, brúsenie brúsnym papierom a rozbrusovanie

- Používajte toto elektrické náradie ako brúsku, brúsku na brúsenie s brúsnym papierom a rozbrusovačku. Dodržiavajte všetky bezpečnostné upozornenia, pokyny, zobrazenia a údaje, ktoré ste obdržali spolu s náradím.

Nedodržanie nasledujúcich pokynov môže viesť k úrazu elektrickým prúdom, požiaru a/alebo vážnym poraneniam.

- Toto elektrické náradie nie je vhodné pre prácu s drôtenými kefami a na leštenie. Použitia, pre ktoré nie je elektrické náradie predpokladané, môžu spôsobiť ohrozenia a poranenia.
- **Nepoužívajte žiadne príslušenstvo, ktoré nebolo výrobcom predpokladané a odporúčané špeciálne pre toto elektrické náradie.**
Len to, že príslušenstvo môžete na Vašom elektrickom náradí upevniť, nie je zárukou žiadneho bezpečného použitia.
- **Prípustné otáčky pracovného nástroja musia byť najmenej tak vysoké, ako najvyššie otáčky uvedené na elektrickom náradí.**
Príslušenstvo, ktoré sa otáča rýchlejšie ako je prípustné, sa môže rozlomiť a lietat'.
- **Vonkajší priemer a hrúbka pracovného nástroja musia zodpovedať rozmerovým údajom elektrického náradia.**
Nesprávne dimenzované pracovné nástroje nie je možné dostatočne zakryť alebo kontrolovať.

- Pracovné nástroje, ktoré sú vybavené vložkou so závitom, musia presne pasovať na závit brúsneho vretena. Pri takých pracovných nástrojoch, ktoré sa montujú pomocou príruby, treba priemer otvoru pracovného nástroja prispôsobiť upínaciemu priemeru príruby. Pracovné nástroje, ktoré sa presne nehodia na brúsne vreteno elektrického náradia, sa otáčajú nerovnomerne, silne vibrujú a môžu viesť k strate kontroly.
- **Nepoužívajte žiadne poškodené pracovné nástroje.** Pred každým použitím tohto ručného elektrického náradia skontrolujte, či nie sú pracovné nástroje, ako napr. brúsne kotúče, vyštrbené alebo vyložené, či nemajú brúsne taniere vyložené miesta, trhliny alebo miesta intenzívneho opotrebovania, či nie sú na drôtených kefách uvoľnené alebo polámané drôty. Keď elektrické náradie alebo pracovný nástroj spadne, skontrolujte ich z hľadiska poškodenia alebo použite nepoškodený pracovný nástroj. Ak ste pracovný nástroj skontrolovali a vložili, udržiavajte seba a osoby, ktoré sa nachádzajú v blízkosti, mimo roviny rotujúceho pracovného nástroja a nechajte náradie jednu minútu bežať s najvyššími otáčkami.
Poškodené pracovné nástroje väčšinou v tejto testovacej dobe puknú.
- **Noste osobné ochranné pomôcky.** Používajte podľa spôsobu použitia celotvárovú ochranu, ochranu očí alebo ochranné okuliare.
Ak je to adekvátne, noste protiprachovú masku, ochranu sluchu, ochranné rukavice alebo špeciálnu zásteru, ktorá Vás chráni pred malými brúsnymi čiastočkami a čiastočkami materiálu. Oči sa majú chrániť pred odlietavajúcimi cudzími telesami, ktoré vznikajú pri rôznych aplikáciách.
Protiprachová maska alebo ochranná dýchacia maska musia filtrovať prach vznikajúci pri použití.
Keď ste dlhšiu dobu vystavení hlasitému hluku, môžete utrpieť stratu sluchu.

- **Dbajte u ostatných osôb na bezpečnú vzdialenosť k Vašej pracovnej oblasti. Každá osoba, ktorá vstúpi do pracovnej oblasti, musí nosiť osobné ochranné pomôcky.**

Úlomky obrobku alebo zlomené pracovné nástroje môžu odletieť a spôsobiť poranenie aj mimo priamu pracovnú oblasť.

- **Držte náradie len za izolované plochy rukoväti, ak budete vykonávať práce, pri ktorých môže pracovný nástroj zasiahnuť skryté elektrické vedenia alebo vlastný sieťový kábel.**

Kontakt s vedením, ktoré je pod napätím, spôsobí, že aj kovové súčiastky náradia sa dostanú pod napätie, čo má za následok zásah elektrickým prúdom.

- **Vedzte sieťový kábel v dostatočnej vzdialenosti od rotujúcich pracovných nástrojov.**

Ak stratíte kontrolu nad náradím, môže dojsť k preťaženiu alebo zachyteniu sieťového kábla a Vaša ruka alebo paža sa môžu dostať do otáčajúceho sa pracovného nástroja.

- **Neodkladajte nikdy elektrické náradie skôr, kým sa pracovný nástroj úplne nezastaví.**

Rotujúci pracovný nástroj sa môže dostať do kontaktu s odkládacou plochou, čím môžete stratiť kontrolu nad elektrickým náradím.

- **Nenechajte nikdy elektrické náradie bežať pri jeho nosení.**

Náhodným kontaktom s rotujúcim pracovným nástrojom sa môže zachytiť Váš odev a pracovný nástroj sa môže zavítať do Vášho tela.

- **Vetracie štrbiny Vášho elektrického náradia pravidelne čistite.**

Ventilátor motora vŕha do telesa prach a silné nahromadenie kovového prachu môže spôsobiť elektrické nebezpečenstvo.

- **Nepoužívajte elektrické náradie v blízkosti horľavých materiálov.**

Tieto materiály môžu iskry zapáliť.

- **Nepoužívajte žiadne pracovné nástroje, ktoré potrebujú chladiace prostriedky.** Použitie vody alebo iných chladiacich prostriedkov môže viesť k úrazu elektrickým prúdom.

Spätný ráz a príslušné bezpečnostné pokyny

Spätný ráz je nečakaná reakcia následkom zaseknutia alebo blokovania otáčajúceho sa pracovného nástroja, ako je brúsny kotúč, brúsny tanier, drôtená veda atď.

Zaseknutie alebo blokovanie vedie k náhlemu zastaveniu rotujúceho pracovného nástroja. Tým sa nekontrolovateľné elektrické náradie urýchli v mieste zablokovania proti smeru otáčania pracovného nástroja.

Keď sa napr. brúsny kotúč v obrobku zasekne alebo zablokuje, môže sa hrana brúsneho kotúča, ktorá vnikla do obrobku zachytiť a tým sa brúsny kotúč zlomiť alebo spôsobiť spätný ráz. Brúsny kotúč sa potom pohybuje smerom k obsluhujúcej osobe alebo od nej, podľa smeru otáčania kotúča v mieste zablokovania. Pri tom môžu brúsne kotúče tiež puknúť.

Spätný ráz je následkom nesprávneho alebo chybného použitia elektrického náradia. Môže sa mu zabrániť vhodnými preventívnymi opatreniami, ako je nasledovne popísané.

- **Držte dobre elektrické náradie a zaujmite postoj Vášho tela a paží v polohe, v ktorej môžete sily spätného rázu zachytiť.**

Používajte vždy prídavnú rukoväť, ak je k dispozícii, aby ste mali čo možná najväčšiu kontrolu síl spätného rázu alebo reakčných momentov pri rozbehu.

Obsluhujúca osoba môže vhodnými preventívnymi opatreniami ovládať sily spätného rázu a reakčné sily.

- **Nedávajte nikdy ruku do blízkosti otáčajúcich sa pracovných nástrojov.**

Pri spätnom ráze sa pracovný nástroj môže pohybovať nad Vašu ruku.

- **Vyhýbajte sa svojím telom oblasti, do ktorej sa bude elektrické náradie pri spätnom ráze pohybovať.**

Spätný ráz pohybuje elektrickým náradím opačným smerom k pohybu brúsneho kotúča v mieste zablokovania.

- **Pracujte opatrne predovšetkým v oblasti rohov, ostrých hrán atď.**
Zabráňte tomu, aby sa pracovné nástroje od obrobku odrazili a zasekli.
Rotujúci pracovný nástroj má v rohoch, na ostrých hranách alebo keď odskočí sklon k zaklineniu. To spôsobí stratu kontroly alebo spätný ráz.
- **Nepoužívajte žiadne reťazové alebo ozubené pílové kotúče.**
Tieto pracovné nástroje spôsobujú často spätný ráz alebo stratu kontroly nad elektrickým náradím.

Zvláštne bezpečnostné upozornenia pre brúsenie a rozbrusovanie

- **Používajte výhradne brúsne nástroje, ktoré sú schválené pre Vaše elektrické náradie a ochranný kryt určený pre tieto brúsne nástroje.**
Brúsne nástroje, ktoré nie sú určené pre elektrické náradie, nie je možné dostatočne zakryť a sú nebezpečné.
- **Lomené brúsne kotúče treba montovať tak, aby ich brúsna plocha neprečnievala cez rovinu okraja ochranného krytu.**
Neodborne namontovaný brúsny kotúč, ktorý prečnieva cez rovinu okraja ochranného krytu, sa nedá dostatočne odcloniť.
- **Ochranný kryt musí byť spoľahlivo upevnený priamo na ručnom elektrickom náradí a musí byť nastavený tak, aby sa dosiahla maximálna miera bezpečnosti a aby bola proti obsluhujúcej osobe otvorená iba najmenšia možná časť brúsneho telesa.** Ochranný kryt pomáha chrániť obsluhujúcu osobu pred úlomkami materiálu, pred náhodným kontaktom s brúsnym telesom ako aj pred iskrami, ktoré by mohli zapáliť odev obsluhujúcej osoby.
- **Brúsne nástroje sa smú používať len pre odporúčané možnosti použitia.** Napríklad: Nikdy nebrúste bočnou plochou rozbrusovacieho kotúča. Rozbrusovacie kotúče sú určené na úber materiálu hranou kotúča. Bočné pôsobenie sily na tieto brúsne nástroje ich môže rozlomiť.
- **Používajte vždy nepoškodené upínacie príruby správnej veľkosti a tvaru pre Vámi zvolený brúsny kotúč.**
Vhodné príruby podopierajú brúsny kotúč a znižujú tým nebezpečenstvo jeho prasknutia. Príruby pre rozbrusovacie kotúče sa môžu líšiť od prírub pre iné brúsne kotúče.
- **Nepoužívajte žiadne opotrebené brúsne kotúče od väčších elektrických náradí.**
Brúsne kotúče pre väčšie elektrické náradia nie sú dimenzované pre vyššie otáčky menších elektrických náradí a môžu prasknúť.

Ďalšie zvláštne bezpečnostné upozornenia pre rozbrusovanie

- **Zabráňte blokovaniu rezného kotúča alebo príliš vysokému prítlaku.**
Nevykonávajte žiadne príliš hlboké rezy. Preťaženie rezného kotúča zvyšuje namáhanie a náchylnosť k spriečeniu alebo blokovaniu a tým možnosť spätného rázu alebo zlomenie brúsneho telesa.
- **Vyhýbajte sa oblasti pred a za rotujúcim rozbrusovacím kotúčom.**
Ak pohybujete rozbrusovacím kotúčom v obrobku smerom od seba, môže v prípade spätného rázu dôjsť k odmršteniu elektrického náradia s otáčajúcim sa kotúčom priamo na Vás.
- **Ak sa rozbrusovací kotúč zasekne alebo prácu prerušíte, vypnite náradie a držte ho v kľude, kým sa kotúč nezastaví.**
Nikdy neskúšajte vytiahnuť rozbrusovací kotúč, ktorý je ešte v chode, z rezu, inak môže dôjsť k spätnému rázu. Zistíte a odstránite príčinu zaklinenia.
- **Pokiaľ je rezný kotúč v obrobku, elektrické náradie znova nezapínajte.**
Nechajte rezný kotúč najskôr dosiahnuť plné otáčky, skôr ako budete v rezaní opatrne pokračovať. V opačnom prípade sa môže kotúč zaseknúť, vyskočiť z obrobku alebo spôsobiť spätný ráz.

- **Dosky alebo veľké obrobky podoprite, aby sa zabránilo riziku spätného rázu vplyvom zaklineného rozbrusovacieho kotúča.** Veľké obrobky sa môžu svojou vlastnou hmotnosťou prehnúť. Obrobok musí byť na oboch stranách kotúča podopretý, a síce ako v blízkosti rezu, tak tiež na hrane.
- **Buďte predovšetkým opatrní u „rezov vreckového tvaru“ do jestvujúcich stien alebo iných oblastí, do ktorých nie je vidieť.**
Rezný kotúč, keď sa ponára, môže pri rezaní do plynových alebo vodovodných potrubí, elektrických vedení alebo iných objektov spôsobiť spätný ráz.

Zvláštne bezpečnostné upozornenia pre brúsenie s brúsnyim papierom

- **Nepoužívajte žiadne predimenzované brúsne kotúče, ale dodržiavajte údaje výrobcu k ich veľkosti.** Brúsne kotúče, ktoré presahujú brúsny tanier môžu spôsobiť poranenia, ako aj viesť k zablokovaniu, roztrhnutiu brúsneho kotúča alebo ku spätnému rázu.

Ďalšie bezpečnostné pokyny

- Siet'ové napätie a napät'ové údaje na typovom štítku musia byť zhodné.
- Aretáciu vretena stláčajte len pri zastavenom brúsnom nástroji.

Hlučnosť a vibrácia

UPOZORNENIE

Hodnoty hladiny hluku ako aj celkové hodnoty vibrácií, vyhodnotené s filtrom A, si zistíte v tabuľke „Technické údaje“. Hodnoty hluku a vibrácií boli zistené podľa EN 60745.

POZOR!

Uvedené namerané hodnoty platia pre nové náradie. Pri dennom nasadení sa hodnoty hlučnosti a vibrácií menia.

UPOZORNENIE

Úroveň vibrácií uvedená v týchto pokynoch bola nameraná meracou metódou, ktorú stanovuje norma EN 60745 a je možné ju použiť na vzájomné porovnanie elektrického náradia. Hodí sa aj na predbežné posúdenie kmitavého namáhania.

Uvedená úroveň vibrácií reprezentuje hlavné aplikácie elektrického náradia. Ak sa však elektrické náradie používa pre iné aplikácie, s odlišnými pracovnými nástrojmi alebo s nedostatočnou údržbou, môže sa úroveň vibrácií líšiť.

Toto môže kmitavé namáhanie v priebehu celej pracovnej doby podstatne zvýšiť.

Pre presný odhad kmitavého namáhania by sa mali tiež zohľadniť doby, v ktorých je náradie vypnuté alebo je síce v chode, ale v skutočnosti sa nepoužíva.

Toto môže kmitavé namáhanie v priebehu celej pracovnej doby zreteľne redukovať. Stanovte dodatočné bezpečnostné opatrenia pre ochranu obsluhy pred účinkami vibrácií, ako napríklad: údržba elektrického náradia a pracovných nástrojov, udržiavanie teploty rúk, organizácia pracovných postupov.

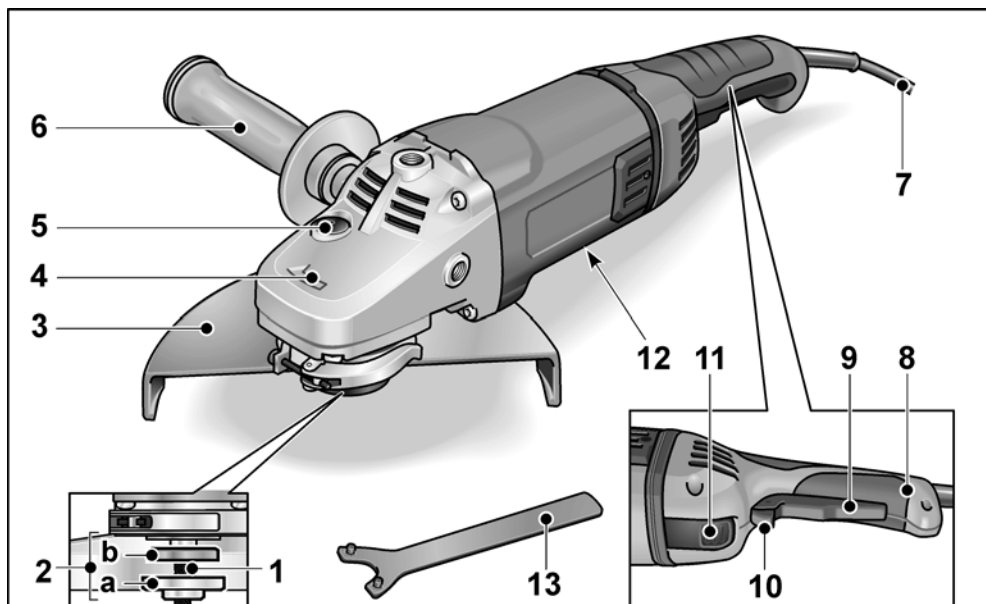
POZOR!

Pri akustickom tlaku väčšom ako 85 dB(A) používajte ochranu sluchu.

Technické údaje

		L 26-6 230
Typ náradia		Uhlová brúska
Max. Ø brúsneho nástroja	mm	230
Hrúbka brúsneho nástroja	mm	1–10
Úložný otvor	mm	22,23
Závit na vretene		M14
Otáčky	ot./min	6.500
Príkon	W	2.600
Výkon	W	1.800
Hmotnosť podľa „EPTA-procedure 01/2003“ (bez kábla)	kg	6,35
Trieda ochrany		II/□
Hladina hluku vyhodnotená s filtrom A podľa normy EN 60745 (pozri „Hlučnosť a vibrácia“):		
Hladina akustického tlaku L_{pA}	dB(A)	93
Hladina akustického výkonu L_{WA}	dB(A)	104
Neistota K	db	3,0
Celková hodnota vibrácií podľa normy EN 60745 (pozri „Hlučnosť a vibrácia“):		
Hodnota emisií a_h pri brúsení povrchov	m/s^2	6,4
Hodnota emisií a_h pri rozbrusovaní	m/s^2	6,4
Neistota K	m/s^2	1,5

Na prvý pohľad



- | | |
|--|--|
| <p>1 Vreteno</p> <p>2 Závitová príruha
 a Upínacia matica
 b Upínacia príruha</p> <p>3 Rýchlopínací ochranný kryt</p> <p>4 Hnacia hlava
 S výstupom vzduchu a šípkou smeru otáčania.</p> <p>5 Aretácia vretena
 Na znehybnenie vretena pri výmene nástroja.</p> <p>6 Rukoväť SoftVib
 Rukoväť sa montuje vl'avo, nahor a vpravo.</p> <p>7 Sieťový kábel 4,0 m so sieťovou zástrčkou</p> | <p>8 Rukoväť s vypínačom</p> <p>9 Vypínač
 Na zapnutie a vypnutie.</p> <p>10 Blokovanie zapnutia/aretačný gombík
 Zabraňuje nechtenému rozbehnutiu náradia a aretuje vypínač (9) v trvalej prevádzke.</p> <p>11 Odblokovacie tlačidlo
 Na natočenie rukováti s vypínačom (8) vždy o 90°.</p> <p>12 Typový štítok (nie je zobrazený)</p> <p>13 Kľúč s čapmi</p> |
|--|--|

Návod na použitie

VAROVANIE!

Pred všetkými prácami na uhlovej brúske vyťahnite sieťovú zástrčku.

Pred uvedením do prevádzky

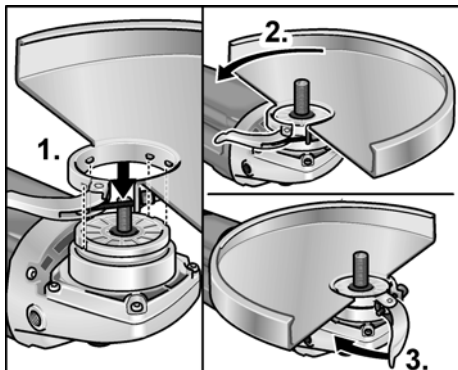
Vybal'te uhlovú brúsku, skontrolujte kompletnosť dodávky a transportné poškodenia.

Montáž ochranného krytu

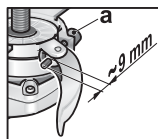
VAROVANIE!


Pri hrubovacích a rozbrusovacích prácach nikdy nepracujte bez ochranného krytu. Na rezanie použite špeciálny rezací ochranný kryt.

- Vytiahnite sieťovú zástrčku.



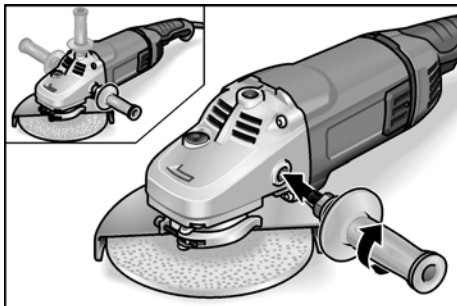
- Nasad'te ochranný kryt upínacím prstencom na upínaciu prírubu, vložte pritom vačku na upínacom prstenci do drážky na prírubu (1.).
- Natočte ochranný kryt do požadovanej polohy (2.) a pevne utiahnite upínaciu páku (3.).



 **UPOZORNENIE**
Skrutka (a) musí cca 9 mm vyčnievať zo závitú, v prípade potreby dotiahnite.

- Demontáž vykonávajte v obrátenom poradí.

Namontovanie rukoväti



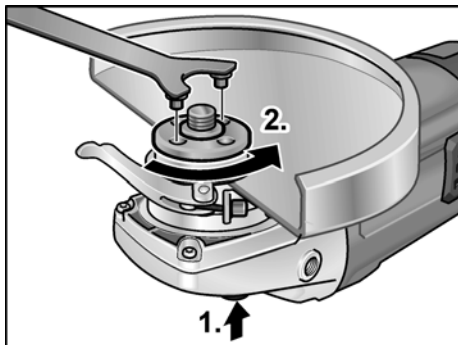
UPOZORNENIE

Prevádzka elektrického náradia bez rukoväte nie je prípustná.

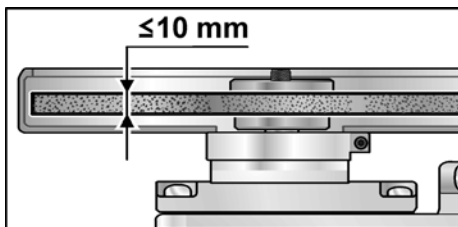
Upevnenie/výmena nástroja

- Vytiahnite sieťovú zástrčku.

Montáž brúsneho kotúča



- Stlačte aretáciu vretena a držte ju stlačenú (1.).
- Pomocou kľúča s čapmi odskrutkujte proti smeru otáčania hodinových ručičiek upínaciu maticu z vretena a vyberte ju (2.).

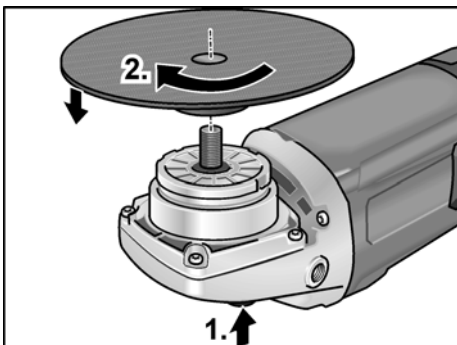


- Vložte správnu stranu brúsny kotúč.

- Naskrutkujte upínaciu maticiu nákrúžkom smerom nahor na vreteno.
- Stlačte aretáciu vretena a držte ju stlačenú.
- Pomocou kl'úča s čapmi pevne utiahnite upínaciu maticu.
- Vykonať skúšobný chod, aby ste skontrolovali centrické uchytenie nástroja.

Upevnenie taniera so suchým zipsom

- Demontujte ochranný kryt.
- Stlačte aretáciu vretena a držte ju stlačenú (1.).
- Pomocou kl'úča s čapmi odskrutkujte proti smeru otáčania hodinových ručičiek upínaciu maticu z vretena a vyberte ju.
- Snímte upínaciu prírubu.



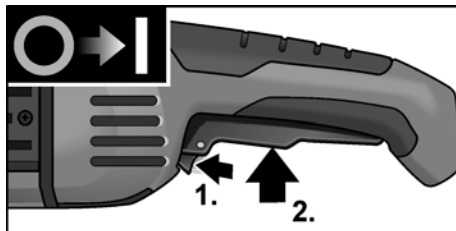
- Naskrutkujte tanier so suchým zipsom v smere pohybu hodinových ručičiek na vreteno a pevne ho rukou utiahnite (2.).
- Vystredení brúsny papier položte na tanier so suchým zipsom a pritlačte.
- Vykonať skúšobný chod, aby ste skontrolovali centrické uchytenie nástroja.

Skúšobný chod

- Zastrčte sieťovú zástrčku do zásuvky.
- Zapnite kolieskový vypínačom uhlovú brúsku (bez zaskočenia) a nechajte uhlovú brúsku cca 30 sekúnd v chode. Skontrolujte nevyváženosť a vibrácie.
- Vypnite uhlovú brúsku.

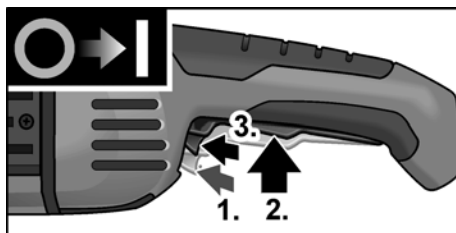
Zapnutie a vypnutie

Krátkodobá prevádzka bez zaskočenia:

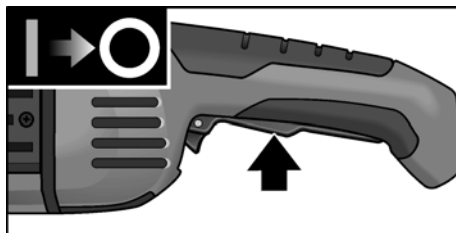


- Stlačte a pevne držte blokovanie zapnutia (1.).
- Stlačte vypínač (2.).
- Na vypnutie vypínač uvoľnite.

Trvalá prevádzka so zaskočením:



- Stlačte a pevne držte blokovanie zapnutia (1.).
- Stlačte vypínač a držte ho stlačený (2.).
- Stlačte aretacný gombík (3.).



- Na vypnutie krátko stlačte a uvoľnite vypínač.



UPOZORNENIE

Po výpadku elektrického prúdu sa zapnuté náradie znovu nerozbehne.

Prestavenie ochranného krytu

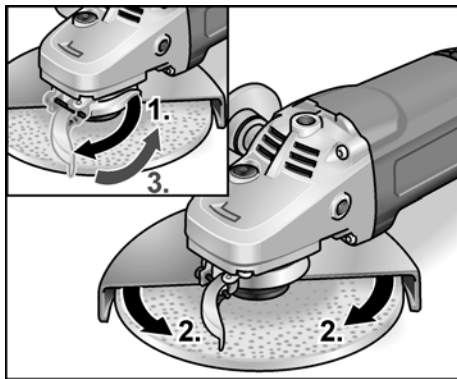
VAROVANIE!

Pri hrubovacích a rozbrusovacích prácach nikdy nepracujte bez ochranného krytu. Na rezanie použite špeciálny rezací ochranný kryt.

POZOR!

Nebezpečenstvo poranenia! Noste ochranné rukavice.

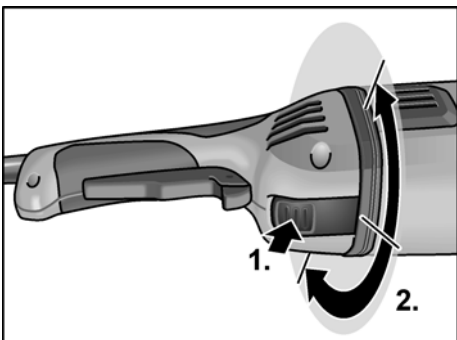
- Vytiahnite sieťovú zástrčku.



- Uvoľnite upínaciu páku (1.).
- Prestavte ochranný kryt (2.).
- Upínaciu páku opäť pevne utiahnite (3.).

Prestavenie rukoväti s vypínačom

Rukoväť s vypínačom je otočná zo strednej polohy v každom smere o 90°.



- Stlačte odblokovacie tlačidlo (1.) a súčasne otáčajte rukoväťou s vypínačom (2.).
- Uvoľnite odblokovacie tlačidlo.

Dbajte na to, aby odblokovacie tlačidlo zaskočilo do príslušnej koncovej polohy!

Pracovné pokyny

UPOZORNENIE

Po vypnutí brúsny nástroj ešte po krátky čas dobieha.

Hrubovacie brúsenie

VAROVANIE!

Nikdy nepoužívajte rozbrusovacie kotúče na hrubovacie brúsenie.

- Uhol nastavenia 20–40° pre najlepšie uberanie materiálu.
- S miernym prítlakom pohybujte uhlovou brúskou sem a tam. Tým nebude obrobok príliš horúci a nedojde k jeho zafarbeniu; okrem toho nevzniknú žiadne ryhy.

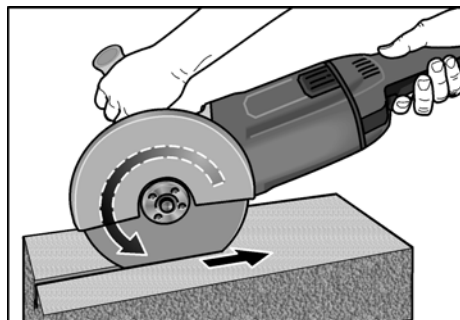
Rozbrusovanie

VAROVANIE!

Na rezanie použite špeciálny rezací ochranný kryt.

Pozri katalóg príslušenstva výrobcu.

- Uhlová brúska musí stále pracovať proti smeru posuvu.



Inak vzniká nebezpečenstvo nekontrolovateľného vyskočenia z drážky.

- Netlačte, nevychýľujte, nekmitajte.
- Prispôsobenie posuvu opracovávanému materiálu:
- čím je tvrdší, tým pomalšie.

Ďalšie informácie o produktoch výrobcu na www.flex-tools.com.

Údržba a ošetrovanie

VAROVANIE!

Pred všetkými prácami na uhlovej brúske vytiahnite sieťovú zástrčku.

Čistenie

VAROVANIE!

Pri opracovaní kovov sa môže pri extrémnom nasadení vo vnútornom priestore telesa usadzovať vodivý prach.

Níženie ochrannej izolácie!

Prevádzkujte náradie cez chránič vybavený chybovým prúdom (vybavovací prúd 30 mA).

Náradie a vetracie štrbiny pravidelne čistite. Častosť čistenia je závislá na opracovávanom materiáli a dobe používania.

Vnútorný priestor telesa s motorom pravidelne vyfúkajte suchým stlačeným vzduchom.

Uhlíkové kefy

Uhlová brúska je vybavená vypínacími uhlíkmi.

Po dosiahnutí medze opotrebenia vypínacích uhlíkov sa uhlová brúska automaticky vypne.

UPOZORNENIE

Pri výmene používajte len originálne diely výrobcu. Pri použití cudzích výrobkov zaniknú záručné záväzky výrobcu.

Cez zadné vstupné otvory vzduchu je možné počas používania pozorovať opal'ovanie uhlíkov.

Pri silnom opal'ovaní uhlíkov uhlovú brúsku okamžite vypnite.

Odvzdajte uhlovú brúska do niektorej servisnej dielne, autorizovanej výrobcom.

Prevodovka

UPOZORNENIE

Počas záručnej doby neuvol'ňujte skrutky na hnacej hlave. Pri nedodržaní zaniknú záručné záväzky výrobcu.

Opravy

Opravy nechajte vykonávať výhradne prostredníctvom niektorej servisnej dielne, autorizovanej výrobcom.

Náhradné diely a príslušenstvo

Ďalšie príslušenstvo, najmä brúsne nástroje, si preberte z katalógu výrobcu.

Výkresy zostavy a zoznamy náhradných dielov nájdete na našej webovej stránke:

www.flex-tools.com

Pokyny pre likvidáciu

VAROVANIE!

Odstránením sieťového kábla urobte doslužené náradie nepoužiteľným.



Len pre krajiny EÚ

Nevyhadzujte elektrické náradie do domového odpadu!

Podľa evropskej smernice 2012/19/EÚ o elektrických a elektronických použitých spotrebičoch a jej realizácie do národného práva sa musí použité elektrické náradie zbierať oddelene a dodávať do ekologickej recyklácie.



UPOZORNENIE

O možnostiach likvidácie sa informujte u Vášho špecializovaného obchodníka!

Prehlásenie o zhode

Prehlasujeme na svoju výlučnú zodpovednosť, že výrobok opísaný v časti „Technické údaje“ je v súlade s nasledujúcimi normami alebo normatívnymi dokumentmi:

EN 60745 podľa ustanovení smerníc 2014/30/EÚ, 2006/42/ES, 2011/65/EÚ.

Zodpovednosť za technické podklady:
FLEX-Elektrowerkzeuge GmbH, R & D
Bahnhofstrasse 15, D-71711 Steinheim/Murr

Eckhard Rühle
Manager Research &
Development (R & D)

Klaus Peter Weinper
Head of Quality
Department (QD)

06.06.2016; FLEX-Elektrowerkzeuge GmbH
Bahnhofstrasse 15, D-71711 Steinheim/Murr

Vylúčenie zodpovednosti

Výrobca a jeho zástupca neručia za škody a ušlý zisk vplyvom prerušenia obchodnej činnosti, ktorá bola spôsobená výrobkom alebo eventuálne nemožnosťou jeho použitia.

Výrobca a jeho zástupca nenesú žiadnu zodpovednosť za škody, ktoré boli spôsobené neodborným použitím alebo v spojení s výrobkami iných výrobcov.

Sadržaj

Korišteni simboli	195
Simboli na aparatu	195
Za vašu sigurnost	195
Šum i vibracija	198
Tehnički podaci	199
Na jedan pogled	200
Uputa za uporabu	201
Održavanje i njega	203
Napuci za zbrinjavanje na otpad	204
€-suglasnost	204
Isključenje iz jamstva	204

Korišteni simboli



POZORI!

Označava izravnu prijeteću pogibelj.
Kod nepridržavanja naputka prijete smrt
ili najteže ozljede.



OPREZI!

Označava moguće opasnu situaciju.
Kod nepridržavanja naputka prijete ozljede
ili materijalna šteta.



NAPUTAK

Označava savjete za primjenu te važne
obavijesti.

Simboli na aparatu



Prije stavljanja u rad pročitati
uputu za opsluživanje!



Nositi zaštitu za oči!



Razred zaštite II
(potpuno izolirano)



Naputak o zbrinjavanju
na otpad staroga aparata
(vidjeti stranicu 204)

Za vašu sigurnost



POZORI!

Prije uporabe kutne brusilice pročitajte
upute za korištenje i djelajte u skladu s tim:

- ovu uputu za opsluživanje,
- "Opće sigurnosne naputke" za postupanje s električnim alatima u priloženom svesku (Br. dokumenta: 315.915),
- pravila te propise o zaštiti od nezgoda koji vrijede za mjesto uporabe.

Ova kutna brusilica je proizveden sukladno stanju tehnike i priznatim sigurnosno-tehničkim pravilima. Unatoč tome pri njezinoj uporabi mogu nastati pogibelji po tijelo i život korisnika ili trećih osoba odn. štete na stroju ili drugim materijalnim vrijednostima. Kutnu se brusilicu smije koristiti samo

- za uporabu sukladno odredbama,
- u sigurnosno-tehnički besprijekornome stanju.

Smetnje koje ugrožavaju sigurnost hitno odstraniti.

Uporaba sukladno odredbama

Ova kutna brusilica je namijenjena

- za profesionalnu uporabu u industriji i obrtu,
- za brušenje i rezanje metala i kamena suhim brušenjem; za rezanje je potrebna i specijalna zaštitna kapa,
- za površinsko brušenje s brusnim listovima na potpornom tanjuru koji je namijenjen broju okretaja stroja,
- za uporabu s brusnim alatom i priborom, koji je naveden u ovoj uputi ili preporučen od strane proizvođača.

Nisu dopušteni npr. lančana glodala, listovi pile.

Sigurnosne upute za kutnu brusilicu



POZOR!

Pročitajte sve sigurnosne napomene, upute, slike i specifikacije koje su isporučene s ovim električnim alatom.

Propusti u pridržavanju sigurnosnih uputa mogu biti uzročnikom električnog udara, opekлина i/ili teških ozljeda. Sačuvajte sve sigurnosne napomene i upute za ubuduće.

Zajedničke napomene upozorenja za brušenje brusilicama, brušenje brusnim papirom i rezanje brusnim pločama

- **Ovaj električni alat treba koristiti kao brusilicu sa brusnom pločom, brusilicu sa brusnim papirom i kao brusilicu za rezanje brusnom pločom.** Trebate se pridržavati svih napomena upozorenja, uputa, slika i podataka, koje ste dobili sa električnim alatom. Ako se ne bi pridržavali slijedećih uputa, moglo bi doći do strujnog udara, požara i/ili teških ozljeda.
- **Ovaj električni alat nije prikladan za radove sa žičanim četkama te glačanje.** Uporabe, za koje električni alat nije predviđen, mogu prouzročiti opasnosti i ozljede.
- **Ne rabite pribor koji proizvođač nije specijalno predvidio i preporučio za ovaj električni alat.** Samo to što pribor možete pričvrstiti na svoj električni alat ne jamči sigurnu uporabu.
- **Dozvoljeni broj okretaja ugradnoga alata mora biti namjanje toliko visok koliko najveći broj okretaja naveden na električnome alatu.** Pribor koji se vrti brže nego je dozvoljeno se može slomiti te razletjeti unaokolo.
- **Vanjski promjer i debljina ugradnoga alata moraju odgovarati navedenim mjerama vašeg električnog alata.** Pogrešno dimenzionirane ugradne alate se ne može dostatno zaštititi ili kontrolirati.
- **Dodatci sa navojem moraju točno odgovarati veličini navoja brusnog vretena.** Alati koji se montiraju sa prirubnicom, odnosno promjer rupe alata mora odgovarati promjeru prirubnice za montažu. Alati, koji nisu točno fiksirani na uređaj, započet će se neravnomjerno okretati i jako vibrirati, što može dovesti do gubitka kontrole.
- **Ne rabite oštećene ugradne alate.** Prije svake uporabe alata, provjerite da je alat ispravan i da nema pukotine. Ako električni alat ili ugradni alat padne, provjerite je li oštećen ili rabite neoštećeni ugradni alat. Kada ste ugradni alat provjerili i umetnuli, držite se vi i osobe koje se nalaze u blizini izvan ravni ugradnoga alata koji se vrti te pustite da aparat radi u trajanju od jedne minute s najvećim brojem okretaja. Oštećeni ugradni alati se mahom slome tijekom ovog pokusnog vremena.
- **Nosite opremu za osobnu zaštitu.** Rabite ovisno o primjeni punu zaštitu za lice, zaštitu za oči ili zaštitne naočale. Ukoliko je primjerno, nosite masku za zaštitu od prašine, štitnik za uši, zaštitne rukavice ili specijalnu pregaču koja će vas zaštititi od malih čestica materijala. Oči trebaju biti zaštićene od stranih tijela koja se razlijeću unaokolo, koja nastaju tijekom različitih primjena. Maska za zaštitu od prašine ili zaštitna maska za disanje moraju filtrirati prašinu koja nastaje tijekom primjene. Ako ste dugo izloženi glasnoj buci, možete pretrpjeti gubitak sluha.
- **Pazite kada su u pitanju druge osobe na siguran razmak od vašeg radnoga područja.** Svatko tko stupi u radno područje mora nositi opremu za osobnu zaštitu. Ulomci izratka ili slomljenih ugradnih alata mogu odletjeti te prouzročiti ozljede također i izvan izravnog radnoga područja.
- **Mrežni kabel udaljite od ugradnih alata koji se vrte.** Ako izgubite kontrolu nad aparatom, mrežni se kabel može prekinuti ili biti zahvaćen te vaša šaka ili ruka može dospjeti u ugradni alat koji se vrti.
- **Električni alat nikada ne odlažite, prije nego je ugradni alat posve zaustavljen.** Ugradni alat koji se vrti može doći u dodir sa površinom na koju se odlaže te uslijed toga možete izgubiti kontrolu nad električnim alatom.
- **Ne dopustite da električni alat radi za vrijeme dokle ga nosite.** Vaša odjeća može biti zahvaćena uslijed slučajnoga kontakta s ugradnim alatom koji se vrti te se ugradni alat može zabosti u vaše tijelo.

- **Redovito čistite proreze za provjetravanje vašeg električnoga alata.** Puhalo motora uvlači prašinu u kućište te jaka nakupina metalne prašine može prouzročiti opasnosti od električne struje.
- **Ne rabite električni alat u blizini zapaljivih materijala.** Iskre mogu zapaliti ove materijale.
- **Ne rabite ugradne alate koji zahtijevaju tekuća rashladna sredstva.** Uporaba vode ili drugih tekućih rashladnih sredstava može dovesti do električnoga udara.
- **Ne dozvolite neučvršćene dijelove polirne kape, osobito gajtana za pričvršćivanje. Smotajte ili skratite gajtane za pričvršćivanje.** Neučvršćeni gajtani za pričvršćivanje koji se također vrte mogu zahvatiti vaše prste ili se zaplesti u izradak.

Povratni udar i odgovarajući sigurnosni napuci

Povratni udar je iznenadna reakcija zbog radnog alata koji se je zaglavio ili blokirao, kao što su brusilice, brusni tanjuri, čelične četke itd. Zaglavljivanje ili blokiranje dovodi do naglog zaustavljanja rotirajućeg radnog alata. Zbog toga će se nekontrolirani električni alat ubrzati u smjeru suprotnom od smjera rotacije radnog alata na mjestu blokiranja. Ako bi se npr. brusna ploča zaglavila ili blokirala u izratku, tada rub brusne ploče koja je zarezala u izradak može odlomiti brusnu ploču ili uzrokovati povratni udar. Brusna ploča se kod toga pomiče prema osobi koja rukuje električnim alatom ili od nje, ovisno od smjera rotacije brusne ploče na mjestu blokiranja. Kod toga se brusne ploče mogu i odlomiti. Povratni udar je posljedica pogrešne ili neispravne uporabe električnog alata. On se može spriječiti prikladnim mjerama opreza, kao što su dolje opisane.

- **Čvrsto držite električni alat te svoje tijelo i svoje ruke dovedite u položaj u kojemu možete dočekati sile povratnoga udara.** Rabite uvijek dodatni držak, ako postoji, da biste imali što je moguće veću kontrolu nad silama povratnoga udara ili momentima reakcije pri zaletu. Opsluživač može prikladnim mjerama opreza ovladati silama povratnoga udara i reakcije.

- **Ne dovodite svoju ruku nikada u blizinu ugradnih alata koji se okreću.** Ugradni alat može pri povratnom udaru preći preko vaše ruke.
- **Izbjegavajte svojim tijelom područje u kojemu se električni alat giba pri povratnome udaru.** Povratni udar pokreće električni uređaj u smjeru suprotnom od gibanja uređaja za poliranje na mjestu blokiranja.
- **Osobito oprezno radite u području kutova, oštih bridova itd. Spriječite da se ugradni alati odbiju od izratka i zaglave.** Ugradni alat koji se vrti je u kutovima, na oštrim bridovima ili kada se odbije sklon zaglaviti se. Ovo uzrokuje gubitak kontrole ili povratni udar.
- **Ne rabite lančanu pilu ili nazubljeni list pile.** Takovi ugradni alati uzrokuju često povratni udar ili gubitak kontrole nad električnim alatom.

Posebne upute upozorenja za brušenje i rezanje brusnom pločom:

- **Koristite isključivo brusna tijela odobrena za električni alat i štitičnik predviđen za ova brusna tijela.** Brusna tijela koja nisu predviđena za ovaj električni alat ne mogu se dovoljno zaštititi i nesigurna su.
- **Brusne ploče s udubljenim središnjim dijelom moraju se tako montirati da njihova površina brušenja ne nadvisuje ravninu ruba štitičnika.** Ne može se zadovoljavajuće zaštititi nestručno montirana brusna ploča koja strši iznad ravnine ruba štitičnika.
- **Štitičnik mora biti sigurno montiran na električnom alatu i u svrhu maksimalne sigurnosti tako namješten da se osoba koja radi s kutnom brusilicom zaštititi od najsitnijih komadića brusne ploče.** Štitičnik pomaže da se osoba koja radi s kutnom brusilicom zaštititi od odlomljenih komadića, slučajnog kontakta s brusnom pločom, kao i od iskrenja, zapaljenja odjeće.
- **Brusna tijela se smiju koristiti samo za preporučene mogućnosti primjene.** Npr.: ne brusite nikada sa bočnom površinom brusne ploče za rezanje. Brusne ploče za rezanje predviđene su za rezanje materijala sa rubom ploče. Bočnim djelovanjem na ova brusna tijela one se mogu polomiti.

- **Za brusne ploče koje ste odabrali koristite uvijek neoštećene stezne prirubnice odgovarajuće veličine i oblika. Prikladne prirubnice služe za stezanje brusnih ploča i tako smanjuju opasnost od loma brusnih ploča.** Prirubnice za brusne ploče za rezanje mogu se razlikovati od prirubnica za ostale brusne ploče.
- **Ne koristite istrošene brusne ploče velikih električnih alata.** Brusne ploče za velike električne alate nisu predviđene za veće brojeve okretaja manjih električnih alata i mogu puknuti.

Ostale upute upozorenja za brusne ploče za rezanje:

- **Izbjegavajte blokiranje brusnih ploča za rezanje ili preveliki pritisak. Ne izvodite prekomjerno duboke rezove.** Preopterećenje brusnih ploča za rezanje povećava njihovo naprezanje i sklonost skošenja iz vertikalnog položaja ili blokiranja i time mogućnost povratnog udara ili loma brusne ploče.
- **Izbjegavajte područja ispred i iza rotirajuće brusne ploče.** Ako brusnu ploču za rezanje u izratku pomičete dalje od sebe, u slučaju povratnog udara električni alat sa rotirajućom pločom bi se mogao izravno odbaciti na vas.
- **Ukoliko bi se brusna ploča za rezanje uklještila ili vi prekidate rad, isključite električni alat i držite ga mirno, sve dok se brusna ploča ne zaustavi.** Ne pokušavajte nikada brusnu ploču koja se još vrti vaditi iz reza, jer bi inače moglo doći do povratnog udara. Ustanovite i otklonite uzrok uklještenja.
- **Ne uključujte ponovno električni alat sve dok se brusna ploča za rezanje nalazi zarezana u izratku.** Prije nego što oprezno nastavite sa rezanjem, ostavite da brusna ploča za rezanje prvo postigne svoj puni broj okretaja. Inače bi se brusna ploča mogla zaglaviti, odskočiti iz izratka ili uzrokovati povratni udar.
- **Podložite ploče ili velike izratke, kako bi se izbjegla opasnost povratnog udara od uklještenih brusne ploče za rezanje.** Veliki izraci se mogu prognuti pod djelovanjem svoje vlastite težine. Izradak se mora

osloniti na obje strane, i to kako u blizini brusne ploče za rezanje, tako i na rubu.

- **Budite posebno oprezni kod zarezivanja postojećih zidova ili na drugim nevidljivim područjima.** Brusna ploča za rezanje koja je zarezala plinske ili vodovodne cijevi, električne vodove ili ostale objekte, može uzrokovati povratni udar.

Posebne upute upozorenja za brušenje brusnim papirom

- **Ne koristite predimenzionirane brusne listove, nego se pridržavajte podataka proizvođača za veličine brusnih listova.** Brusni listovi koji strše izvan brusnih tanjura mogu uzrokovati ozljede i dovesti do blokiranja, trganja brusnih listova ili do povratnog udara.

Ostali sigurnosni napuci

- Napon mreže te podaci o naponu na označnoj pločici se moraju podudarati.
- Vreteno za zaključavanje pritisnite samo kada je alat u stanju mirovanja.

Šum i vibracija

i **NAPUTAK**

Vrijednosti razine šuma prema ocjeni A i ukupnu vrijednost tlak možete pronaći u tablici „Tehnički podaci“.

Vrijednosti šuma i titranja su ustanovljeni sukladno EN 60745.



OPREZI!

Navedene mjerne vrijednosti vrijede za nove aparate. U svakodnevnoj uporabi se vrijednosti šuma i titranja mijenjaju.

i **NAPUTAK**

Razina titranja navedena u ovim uputama je mjerena sukladno mjernome postupku standardiziranom u EN 60745 te se može rabiti za međusobnu usporedbu električnih alata. Prikladna je također i za privremenu procjenu titrajnog opterećenja. Navedena razina titranja predstavlja glavne primjene električnoga alata. Ali ako se električni alat koristi za druge primjene, s neodgovarajućim ugradnim alatom ili s nedostatnim održavanjem, razina titranja može odstupati. Ovo može značajno povećati titrajno opterećenje tijekom cijeloga radnoga perioda.

Za točnu procjenu titrajnoga opterećenja valja uzeti u obzir također i intervale, u kojima je aparat bio isključen ili doduše radi, ali se uistinu ne koristi. Ovo može značajno smanjiti titrajno opterećenje tijekom cijeloga radnoga perioda.

Ustanovite dodatne sigurnosne mjere za zaštitu korisnika od djelovanja titranja, kao na primjer: održavanje električnog alata te ugradnih alata, održavanje toplote ruku, oraganizacija radnih procesa.

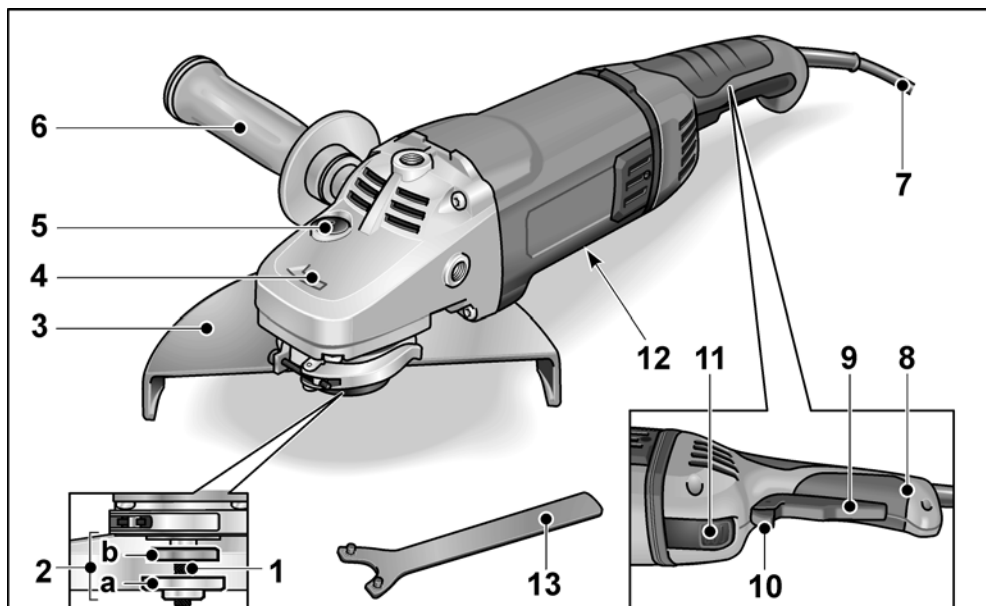
**OPREZI!**

Kod zvučnog tlaka preko 85 dB(A) nositi zaštitu za uši.

Tehnički podaci

		L 26-6 230
Tip aparata		Kutna brusilica
Maks. Ø brusnoga alata	mm	230
Debljina brusnoga alata	mm	1–10
Priključni otvor	mm	22,23
Promjer vretena		M14
Broj okretaja	o/min	6.500
Primljena snaga	W	2.600
Predana snaga	W	1.800
Težina odgovara „EPTA-Procedure 01/2003” (bez kablova)	kg	6,35
Razred zaštite		II/□
Razina šuma prema ocjeni A sukladno EN 60745 (vidi „Šum i vibracija”)		
Razina zvučnog tlaka L_{pA}	dB(A)	93
Razina zvučne snage L_{WA}	dB(A)	104
Nesigurnost	db	3,0
Ukupna vrijednost titranja sukladno EN 60745 (vidi „Šum i vibracija”)		
Emisiona vrijednost a_h kod površinskog brušenja	m/s^2	6,4
Emisiona vrijednost a_h kod rezanja	m/s^2	6,4
Nesigurnost K	m/s^2	1,5

Na jedan pogled



- | | |
|---|--|
| <p>1 Vreteno</p> <p>2 Navojne prirubnice
a Stezna prirubnica
b Stezna matica</p> <p>3 Brzozatezna kapa</p> <p>4 Glava prijenosnika
S izlazom zraka i strelicom za pokazivanje smjera vrtnje.</p> <p>5 Zavor vretena
Za utvrđivanje vretena pri zamjeni alata</p> <p>6 SoftVib drška (dodatna drška)
Dršku se može montirati lijevo, gore i desno.</p> <p>7 Mrežni kabel 4,0 m s mrežnim utikačem</p> | <p>8 Drška s prekidačem (stražnja drška)</p> <p>9 Sklopka
Za uključivanje i isključivanje.</p> <p>10 Blokada uključivanja/tipka za aretiranje
Sprječava neželjeno pokretanje uređaja i aretira prekidač (9) u neprekidnom radu.</p> <p>11 Tipka za deblokadu
Za okretanje drške s prekidačem (8) za 90°.</p> <p>12 Označna pločica (nije prikazana)</p> <p>13 Ključ s čeonim otvorom</p> |
|---|--|

Uputa za uporabu

⚠ POZOR!

Prije svih radova na kutnoj brusilici izvući mrežni utikač.

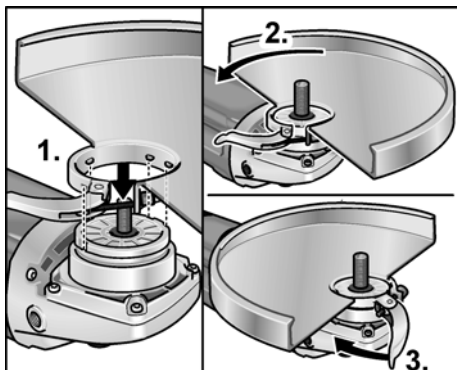
Prije stavljanja u rad

Ispakirati kutnu brusilicu te provjeriti cjelovitost dopreme i oštećenja pri prijevozu.

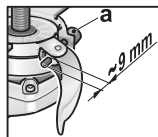
Montaža zaštitne kape

⚠ POZOR!

Tijekom radova na gruboj obradi i odrezivanju nikada ne raditi bez zaštitne kape. Za rezanje upotrebite specijalnu zaštitnu kapu.



- Izvući mrežni utikač.
- Pomoću zateznog prstena zaštitnu kapu utaknuti u zateznu prirubnicu, pritom umetnuti greben na zateznom prstenu u utor na prirubnici (1.).
- Okrenuti zaštitnu kapu u željeni položaj (2.) i pritegnuti zateznu polugu (3.).

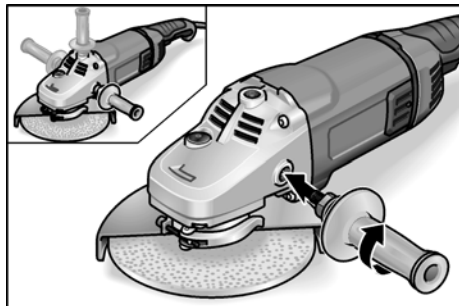


i NAPUTAK

Vijak (a) mora otprilike 9 mm stršiti iz navoja, te privući po potrebi.

- Demontaža se obavlja u obrnutom redoslijedu.

Montaža drške



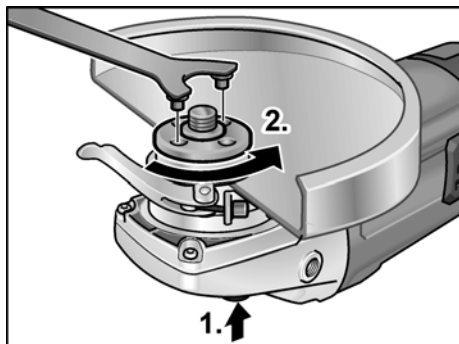
i NAPUTAK

Rad alata bez drške nije dozvoljen.

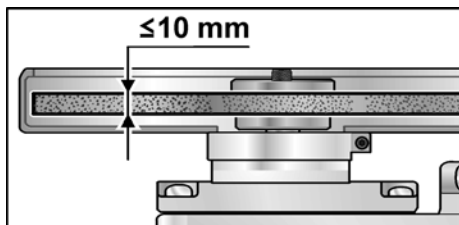
Pričvršćivanje/zamjena alata

- Izvući mrežni utikač.

Montaža brusne ploče



- Zavor vretena pritisnuti te držati pritisnutim (1.).
- Pomoću ključa s čeonim otvorom suprotno od smjera kazaljke na satu otpustiti zateznu maticu s vretena i uklonite ju (2.).

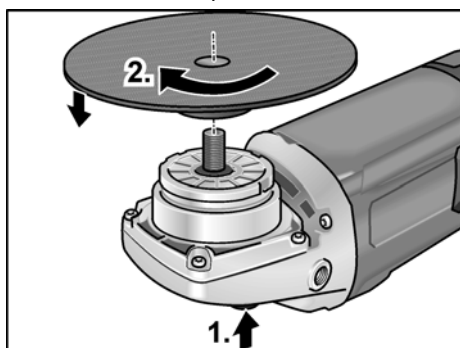


- Brusnu ploču umetnuti točno na položaj.

- Steznu maticu s vijencem prema gore zavijčati na vreteno.
- Zavor vretena pritisnuti te držati pritisnutim.
- Zateznu maticu pritegnuti pomoću ključa s čeonim otvorom.
- Za provjeru centričnog opterećenja alata, provesti probni rad.

Pričvršćivanje diska za brusni papir

- Demontirati zaštitnu kapu.
- Zavor vretena pritisnuti te držati pritisnutim (1.).
- Pomoću ključa s čeonim otvorom suprotno od smjera kazaljke na satu otpustiti zateznu maticu s vretena i uklonite ju.
- Ukloniti zaštitnu prirubnicu.



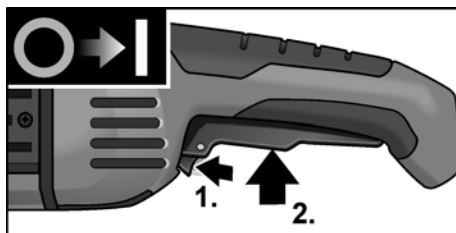
- Pritegnuti disk za brusni papir na vreteno i jako rukom zategnuti (2.).
- Položiti centrirano brusni papir na disk za brusni papir i pritisnuti.
- Za provjeru centričnog opterećenja alata, provesti probni rad.

Provjera

- Mrežni utikač utaknuti u utičnicu.
- Uključiti kutnu brusilicu (bez učvršćivanja) te pustiti kutnu brusilicu da radi oko 30 sekundi. Provjeriti u odnosu na neuravnoteženost i vibracije.
- Isključiti kutnu brusilicu.

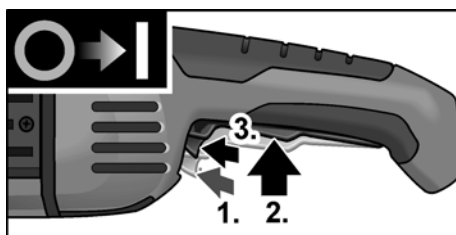
Uključivanje i isključivanje

Kratkotrajni rad bez učvršćivanja

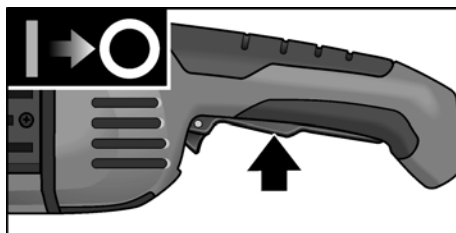


- Pritisnuti blokadu uključivanja i čvrsto držati (1.).
- Pritisnuti prekidač (2.).
- Za isključivanje otpustiti prekidač.

Trajni rad s učvršćivanjem



- Pritisnuti blokadu uključivanja i čvrsto držati (1.).
- Pritisnuti prekidač i čvrsto ga držati (2.).
- Pritisnuti tipku za aretiranje (3.).



- Za isključivanje kratko pritisnuti prekidač i otpustiti.



NAPUTAK

Nakon nestanka struje uključeni se aparat ne pokreće ponovno.

Namještanje zaštitne kape

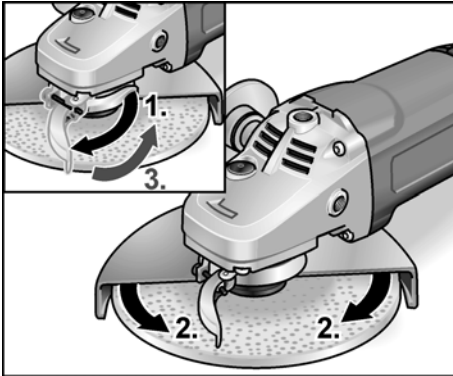
⚠ POZOR!

Tijekom radova na gruboj obradi i odrezivanju nikada ne raditi bez zaštitne kape. Za rezanje upotrebite specijalnu zaštitnu kapu.

⚠ OPREZI

Opasnost od ozljede! Nositi zaštitne rukavice.

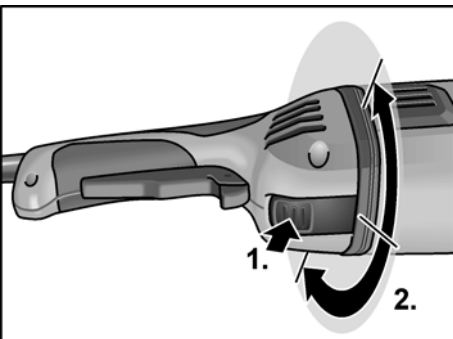
- Izvući mrežni utikač.



- Pustiti zateznu polugu (1.).
- Namjestiti zaštitnu kapu (2.).
- Zateznu polugu ponovno čvrsto zategnuti (3.).

Namještanje drške s prekidačem

Drška s prekidačem može se iz središnjeg položaja okrenuti za 90° u svim smjerovima.



- Pritisnuti tipku za deblokadu (1.) i istovremeno pritisnuti dršku s prekidačem (2.).
- Otpustiti tipku za deblokadu.

Voditi računa da tipka za deblokadu uskoči u odgovarajući krajnji položaj!

Napuci za rad

i NAPUTAK

Nakon isključivanja brusni alat još kratko vrijeme nastavlja raditi.

Gruba obrada

⚠ POZORI

Odrezne ploče nikada ne rabiti za grubu obradu.

- Elevacioni kut 20–40° za najbolje odnošenje.
- Umjerenim pritiskom kutnu brusilicu gibati tamo-amo. Na taj se način izradak ne pregrijava te ne dolazi do promjena boje; osim toga nema brazda.

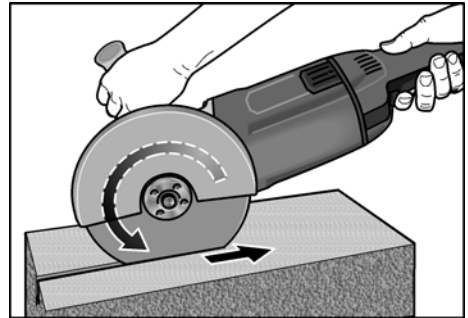
Odrezivanje brusom

⚠ POZORI

Za rezanje brusom upotrebite specijalnu zaštitnu kapu.

Pogledajte katalog pribora proizvođača.

- Kutna brusilica mora uvijek protuhodno raditi.



U suprotnom opasnost od nekontroliranoga iskakanja iz žlijeba.

- Ne pritiskati, ne iskositi, ne njihati.
- Pomak prilagoditi materijalu kojeg se obrađuje: što tvrdji, to polaganije.

Ostale obavijesti o proizvodima proizvođača pod www.flex-tools.com.

Održavanje i njega

⚠ POZORI

Prije svih radova na kutnoj brusilici izvući mrežni utikač.

Čišćenje



POZOR!

Pri obradi metala se pri ekstremnoj uporabi vodljiva prašina može taložiti u nutarnjem prostoru kućišta. Oštećenje zaštitne izolacije! Stroj rabiti preko zaštitne nadstrujne sklopke (okidna struja 30 mA).

Aparat i proreze za provjetravanje redovito čistiti. Učestalost je ovisna o obradjenom materijalu te o trajanju uporabe.

Nutarnji prostor kućišta s motorom redovito ispuhivati suhim stlačenim zrakom.

Ugljene četkice

Kutna brusilica je opremljena isklonim ugljenim četkicama.

Nakon dosezanja granice habanja isklonih ugljenih četkica kutna se brusilica automatski isključuje.



NAPUTAK

Za zamjenu koristiti samo originalne dijelove proizvođača. Pri korištenju tuđih proizvoda jamstvene obveze proizvođača se gase.

Kroz stražnje otvore za ulaz zraka se može promatrati ugljenu vatru tijekom uporabe.

U slučaju jake ugljene vatre kutnu brusilicu odmah isključiti. Kutnu brusilicu predati u radionu službe održavanja koju je proizvođač ovlastio.

Prijenosnik



NAPUTAK

Vijke na glavi prijenosnika tijekom jamstvenog vremena ne odvijati.

U slučaju nepridržavanja jamstvene obveze proizvođača se gase.

Popravci

Popravke može provoditi isključivo radiona službe održavanja koju je proizvođač ovlastio.

Pričuvni dijelovi i pribor

Ostali pribor, osobito brusne alate, vidjeti u katalozima proizvođača.

Crteže i listu rezervnih dijelova možete pronaći na našoj web stranici:

www.flex-tools.com

Napuci za zbrinjavanje na otpad



POZOR!

Islužene aparate uklanjanjem mrežnoga kabela učiniti neuporabljivim.



Samo za EU-zemlje

Električne alate ne bacajte u kućno smeće!

Sukladno europskoj smjernici 2012/19/EU za električne i elektroničke stare aparate te njezinoj primjeni u nacionalnom pravu korištene električne aparate se mora odvojeno sakupljati te privesti ponovnom iskorištenju na način neškodljiv po okoliš.



NAPUTAK

O mogućnostima zbrinjavanja na otpad obavijestiti se kod stručnoga trgovca!

CE-suglasnost

S punom odgovornošću izjavljujemo, da je proizvod opisan pod „Tehnički podaci” u skladu sa sljedećim standardima ili ostalim normativnim dokumentima:

EN 60745 sukladno odredbama smjernica 2014/30/EU, 2006/42/EG, 2011/65/EU.

Odgovorni za tehničku dokumentaciju:

FLEX-Elektrowerkzeuge GmbH, R & D

Bahnhofstrasse 15, D-71711 Steinheim/Murr

Eckhard Rühle
Manager Research &
Development (R & D)

Klaus Peter Weinper
Head of Quality
Department (QD)

06.06.2016; FLEX-Elektrowerkzeuge GmbH
Bahnhofstrasse 15, D-71711 Steinheim/Murr

Isključenje iz jamstva

Proizvođač i njegov zastupnik ne jamče za štete te neostvarenu dobit uslijed prekida poslovne djelatnosti, koji je prouzročen proizvodom ili nemogućnošću uporabe proizvoda.

Proizvođač i njegov zastupnik ne jamče za štete, koje su prouzročene nestručnom uporabom ili u vezi s proizvodima drugih proizvođača.

Vsebina

Simboli, ki se uporabljajo v teh navodilih	205
Simboli na električnem orodju	205
Za vašo varnost	205
Hrup in tresljaji	208
Tehnične specifikacije	209
Pregled	210
Navodila za uporabo	211
Vzdrževanje in nega	213
Podatki o odlaganju	214
Izjava o skladnosti C €	214
Izjava o omejitvi odgovornosti	214

Simboli, ki se uporabljajo v teh navodilih

OPOZORILO!

Označuje grozečo nevarnost. Če opozorila ne upoštevate, lahko povzročite smrt ali zelo hude poškodbe.

POZORI

Označuje morebitno nevarno situacijo. Če opozorila ne upoštevate, lahko povzročite rahle poškodbe ali materialno škodo.

OPOMBA

Označuje nasvete o uporabi in pomembne informacije.

Simboli na električnem orodju



Pred vklopom električnega orodja preberite navodila za uporabo!



Nosite očala!



Razred zaščite II
(popolnoma izoliran)



Informacije o odlaganju stare naprave! (oglejte si stran 209)

Za vašo varnost



OPOZORILO!

Pred uporabo kotnega brusilnika si preberite in upoštevajte naslednje dokumente in informacije:

- ta navodila za uporabo,
- razdelek "Splošna varnostna navodila" o ravnanju z električnimi orodji v priloženi knjižici (letak št. 315.915) in,
- trenutno veljavna pravila na mestu uporabe in predpise o preprečevanju nesreč.

Ta kotni brusilnik je bil izdelan v skladu s sodobnimi tehničnimi standardi in priznanimi varnostno-tehničnimi pravili. Kljub temu pa lahko pri uporabi pride do tveganj za zdravje in življenje uporabnika ali tretjih oseb oz. do poškodb orodja ali drugih predmetov. Kotni brusilnik uporabljajte samo:

- v predvidene namene in,
- v brezhibnem stanju.

Napake, ki ogrozijo varnost, je treba nemudoma odpraviti.

Predvidena uporaba

Ta kotni brusilnik je namenjen:

- za profesionalno uporabo v industriji in obrti,
- za brušenje in rezanje kovin in kamna s suhim rezanjem (za rezanje je potreben poseben zaščitni pokrov za rezanje,
- za površinsko brušenje z brusilnim papirjem na podpornem krožniku, ki je prilagojen številu vrtljajev motorja.
- za uporabo z brusilnim nastavkom in priborom, ki je naveden v teh navodilih ali pa ga priporoča proizvajalec.

Neprimeren pribor so npr. plošče za verižne rezkarje, žagini listi.

Varnostna opozorila za kotne brusilnike



OPOZORILO!

Preberite in preglejte vsa varnostna navodila, opozorila, slike in specifikacije za to električno orodje. Če spodaj navedenih navodil ne boste upoštevali, lahko povzročite električni udar, požar in/ali resne poškodbe. Varnostna opozorila in navodila shranite za prihodnjo uporabo.

Skupna opozorila za brušenje, brušenje z brusnim papirjem in rezanje

- To električno orodje se lahko uporablja za brušenje, brušenje z brusnim papirjem in rezalni stroj. Upoštevajte vsa opozorila, navodila, slikovne prikaze in podatke, ki ste jih prejeli skupaj z električnim orodjem. Zaradi nespoštovanja spodaj navedenih navodil lahko pride do električnega udara, požara in/ali težkih telesnih poškodb.
- To električno orodje ni primerno za delo z žičnimi ščetkami in poliranje. Vrste uporabe, za katere električno orodje ni predvideno, lahko ogrozijo Vašo varnost in povzročijo telesne poškodbe.
- Ne uporabljajte pripomočkov, ki jih posebej za to orodje ni izdelal in priporočil proizvajalec orodja. Čeprav je pripomoček mogoče priključiti na vaše električno orodje, ta ni nujno tudi varen.
- Nazivna hitrost pripomočka mora biti vsaj enaka največji hitrosti, ki je označena na električnem orodju. Pripomočki, ki se vrtijo z večjo hitrostjo od nazivne hitrosti, se lahko zlomijo ali razpadejo.
- Zunanji premer in debelina vašega pripomočka morata biti v predvidenem območju zmogljivosti vašega električnega orodja. Prevelikih ali premajhnih pripomočkov ni mogoče primerno zaščititi ali upravljati.
- Navojni nosilci pripomočkov morajo ustrezati navojem na vretenu brusilnika. Pri pripomočkih, ki jih namestite s prirobnicami, morajo natične odprtine pripomočkov ustrezati premeru prirobnice. Pripomočki, ki ne ustrezajo vpenjalnemu držalu električnega orodja, so neuravnoteženi, se preveč tresejo in lahko povzročijo izgubo nadzora.
- Ne uporabljajte poškodovanih vsadnih orodij. Pred vsako uporabo preglejte brusilne kolote, če se ne luščijo oziroma če nimajo razpok, brusilne krožnike, če nimajo razpok oziroma če niso močno obrabljeni ali izrabljeni, žične ščetke pa, če nimajo zrahljanih ali odlomljenih žic. Če pade električno orodje ali vsadno orodje na tla, pogledajte, če ni poškodovano in uporabljajte samo nepoškodovana vsadna orodja. Po kontroli in vstavljanju vsadnega orodja se ne zadržujte v ravnini vrtečega se vsadnega orodja, kar velja tudi za druge osebe v bližini. Električno orodje naj eno minuto deluje z najvišjim številom vrtljajev. Poškodovana vsadna orodja se največkrat zlomijo med tem preizkusnim časom.
- Uporabljajte osebno zaščitno opremo. Odvisno od vrste uporabe si natakните zaščitno masko čez cel obraz, zaščito za oči ali zaščitna očala. Če je potrebno, nosite zaščitno masko proti prahu, zaščitne slušnike, zaščitne rokavice ali specialni predpasnik, ki Vas bo zavaroval pred manjšimi delci materiala, ki nastajajo pri brušenju. Oči je treba zavarovati pred tujski, ki nastajajo pri različnih vrstah uporabe naprave in letijo naokrog. Zaščitna maska proti prahu ali dihalna maska morata filtrirati prah, ki nastaja pri uporabi. Predolgo izpostavljanje glasnemu hrupu ima lahko za posledico izgubo sluha.
- Pazite, da bodo druge osebe varno oddaljene od Vašega delovnega območja. Vsak, ki stopi na delovno območje, mora nositi osebno zaščitno opremo. Odlomljeni delci obdelovanca ali zlomljena vsadna orodja lahko odletijo stran in povzročijo telesne poškodbe, tudi izven neposrednega delovnega območja.
- Če izvajate dela, pri katerih lahko vstavno orodje pride v stik s skritimi omrežnimi napeljavami ali z lastnim omrežnim kablom, smete napravo držati le na izoliranem ročaju. Stik z napeljavo, ki je pod napetostjo, lahko povzroči, da so tudi kovinski deli naprave pod napetostjo, kar lahko povzroči električni udar.

- **Držite kabel proč od vrtečega pripomočka.** V primeru, da izgubite nadzor nad orodjem, lahko orodje prereže kabel ali se zanj zatakne in vam roko lahko potegne v vrteči pripomoček.
- **Nikoli ne odložite električnega orodja, preden se popolnoma ustavi.** Vrteči se pripomoček se lahko zatakne za površino in povzroči, da električno orodje uide izpod vašega nadzora.
- **Ne vklaplajte električnega orodja, kadar ga nosite ob boku.** Vrteči pripomoček se lahko nenamerno zatakne za vaša oblačila, kar ga potegne proti vašemu telesu.
- **Redno čistite zračnike električnega orodja.** Ventilator motorja sesa prah v ohišje. Prekomerna količina nabranega kovinskega prahu lahko povzroči električni udar.
- **Ne upravljajte električnega orodja v bližini vnetljivih materialov.** Iskre lahko vnamejo te materiale.
- **Ne uporabljajte pripomočkov, za katere so potrebna tekoča hladilna sredstva.** Z uporabo vode ali drugega tekočega hladilnega sredstva lahko povzročite električni udar, ki lahko povzroči tudi smrt.
- **Trdno držite električno orodje in se postavite tako, da lahko z rokami in telesom obvladate silo odskoka.** Za učinkovit nadzor nad odskokom ali sunkom med zagonom vedno uporabljajte dodatni ročaj, če ga ima orodje. Upravljaivec lahko nadzoruje sunek ali silo odskoka, če izvede ustrezne varnostne ukrepe.
- **Nikoli ne postavljajte svoje dlani v bližino vrtečega pripomočka.** Pripomoček lahko odskoči na vašo dlan.
- **Ne postavljajte se v območje, kamor se lahko orodje premakne v primeru odskoka.** Električno orodje bo ob odskoku odletelo v nasprotno smer gibanja polirne naprave na točki stiska.
- **Posebej previdni dobite pri obdelovanju kotov, ostrih robov ipd. Pazite, da orodje ne poskakuje ali se zatakne.** Koti, ostri robovi ali poskakovanje pogosto povzročijo zatikanje vrtečega pripomočka in izgubo nadzora ali odskok. To lahko povzroči izgubo nadzora ali odskok.
- **Ne pritrjujte lesoreznega rezila z verigo ali zobate rezalne plošče.** Takšna rezila pogosto povzročajo odskok in izgubo nadzora.

Odskok in podobna opozorila

Povratni udarec je nenadna reakcija, ki nastane zaradi zagozdenja ali blokiranja vrtečega se vsadnega orodja, na primer brusilnega koluta, brusilnega krožnika, žične ščetke in podobnega. Zagozdenje ali blokiranje ima za posledico takojšnjo ustavitve vrtečega se vsadnega orodja. Nekontrolirano električno orodje se zaradi tega pospešeno premakne v smer, ki je nasprotna smeri vrtenja vsadnega orodja. Če se na primer brusilni kolut zatakne ali zablokira v obdelovancu, se lahko rob brusilnega koluta, ki je potopljen v obdelovanec, zaplete vanj in brusilni kolut se odlomi ali povzroči povratni udarec. Brusilni kolut se nato premakne proti uporabniku ali proč od njega, odvisno od smeri vrtenja brusilnega koluta na mestu blokiranja. Blokirni koluti se lahko pri tem tudi zlomijo. Povratni udarec je posledica napačne ali pomanjkljive uporabe električnega orodja. Preprečite ga lahko z ustreznimi previdnostnimi ukrepi. Navedeni so v nadaljevanju besedila.

Posebna opozorila za brušenje in rezanje

- **Uporabljajte samo brusila, ki so atestirana za Vaše električno orodje in zaščitni pokrov, predviden za ta brusila.** Brusil, ki niso predvidena za Vaše električno orodje, ne boste mogli dobro zavarovati in so zato nevarna.
- **Kolenaste brusilne plošče morate montirati tako, da njihova brusilna površina ne bo segala čez rob zaščitnega pokrova.** Nepravilno montirane brusilne plošče, ki sega čez rob zaščitnega pokrova, ni moč zadostno zavarovati.
- **Zaščitni pokrov morate varno namestiti na električnem orodju in ga nastaviti tako, da se doseže največja mera varnosti, to pomeni da je najmanjši možni del brusilnega telesa obrnjen v smeri k uporabniku orodja.** Zaščitni pokrov pomaga pri zaščiti uporabnika pred drobci, naključnim stikom z brusilnim telesom ter iskrkami, ki lahko zanetijo obleko.

- Brusila lahko uporabljate samo za vrste uporabe, ki jih priporoča proizvajalec. Na primer: Nikoli ne brusite s stransko ploskvijo rezalne plošče. Rezalne plošče so namenjene odstranjevanju materiala z robom plošče. Brusilo se lahko zaradi bočnega delovanja sile zlomi.
- Za izbrani brusilni kolut vedno uporabljajte nepoškodovane vpenjalne priborice pravilne velikosti in oblike. Ustrezne priborice podpirajo brusilni kolut in tako zmanjšujejo nevarnost, da bi se kolut zlomil. Priborice za rezalne plošče se lahko razlikujejo od priboric za druge brusilne kolute.
- Ne uporabljajte obrabljenih brusilnih kolutov večjih električnih orodij. Brusilni koluti za večja električna orodja niso konstruirana za višje število vrtljajev, s katerimi delujejo manjša električna orodja in se lahko zato zlomijo.

Ostala posebna opozorila za rezanje

- Izogibajte se blokiranju rezalne plošče ali premočnemu pritiskanju na obdelovanec. Ne delajte pretirano globokih rezov. Preobremenjenost rezalne plošče se poveča, prav tako dovzetnost za zatikanje ali blokiranje in s tem možnost povratnega udarca ali zloma brusila.
- Izogibajte se področja pred in za vrtečo se rezalno ploščo. Če boste rezalno ploščo, ki je v obdelovancu, potisnili stran od sebe, lahko električno orodje v primeru povratnega udarca skupaj z vrtečim se kolutom odleti naravnost v Vas.
- Če se rezalna plošča zagozdi ali če prekinete z delom, električno orodje izklopite in ga držite pri miru, dokler se kolut popolnoma ne ustavi. Nikoli ne poskušajte rezalne plošče, ki se še vrti, potegniti iz reza, ker lahko pride do povratnega udarca. Ugotovite in odstranite vzrok zagozditve.
- Dokler se električno orodje nahaja v obdelovancu, ga ne smete ponovno vklopiti. Počakajte, da bo rezalna plošča dosegla polno število vrtljajev in šele potem previdno nadaljujte z rezanjem. V nasprotnem primeru se lahko plošča zatakne, skoži iz obdelovanca ali povzroči povratni udarec.

- Plošče ali velike obdelovance ustrezno podprite in tako zmanjšajte tveganje povratnega udarca zaradi zataknjene rezalne plošče. Veliki obdelovanci se lahko zaradi lastne teže upognejo. Obdelovanec mora biti podprt z obeh strani, pa tudi v bližini reza in na robu.
- Še posebno previdni bodite pri „rezanju žepov“ v obstoječe stene ali v druga področja, v katera nimate vpogleda. Pogrezajoča se rezalna plošča lahko pri zarezovanju v plinske ali vodovodne cevi ter električne vodnike in druge predmete povzroči povratni udarec.

Posebna opozorila za brušenje z brusnim papirjem

- Ne uporabljajte predimenzioniranih brusilnih listov, temveč upoštevajte podatke proizvajalca o velikosti žaginega lista. Brusilni listi, ki gledajo čez brusilni krožnik, lahko povzročijo telesne poškodbe ali pa blokiranje in trganje žaginega lista oziroma povratni udarec.

Dodatna varnostna navodila

- Napetost vtičnice in specifikacije na ploščici z nazivnimi vrednostmi se morajo ujemati.
- Ne pritiskajte zaklepa vretena, dokler se orodje ne ustavi.

Hrup in tresljaji



OPOMBA

Vrednosti za nivo hrupa, ocenjenega s stopnjo A, ter skupne vrednosti tresljajev so navedene v razpredelnici „Tehnične specifikacije“.

Vrednosti hrupa in tresljajev so bili določeni v skladu s standardom EN 60745.



POZOR!

Navedene meritve veljajo za nova električna orodja. Vsakodnevna uporaba povzroči, da se vrednosti hrupa in tresljajev spremenijo.



POMBA

Raven emisij tresljajev na tem listu z informacijami je bila izmerjena v skladu s standardiziranim preizkusom, podanim v standardu EN 60745, in ga je mogoče

uporabljati za primerjavo enega orodja z drugim. Uporabljati ga je mogoče za predhodno oceno izpostavljenosti. Navedena raven emisij tresljajev predstavlja glavni namen uporabe orodja. Če orodje uporabljate v druge namene, z drugimi pripomočki ali ga slabo vzdržujete, se lahko emisije tresljajev razlikujejo. To lahko močno poveča raven izpostavljenosti v celotnem obdobju uporabe. Če orodje uporabljate v druge namene, z drugimi pripomočki ali ga slabo vzdržujete, se lahko emisije tresljajev razlikujejo. To lahko močno zniža raven izpostavljenosti v celotnem obdobju uporabe.

Upoštevajte tudi druge varnostne ukrepe za zaščito uporabnika pred učinki tresljajev, na primer: vzdrževanje orodja in pripomočkov, uporaba s toplimi rokami in organizacija delovnih vzorcev.



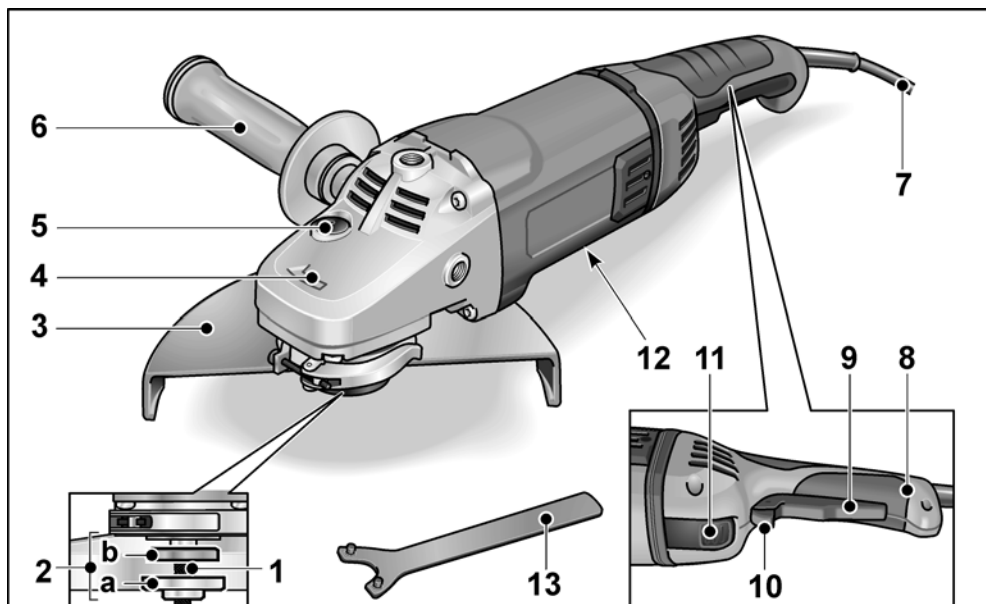
POZOR!

Pri ravni zvočnega tlaka nad 85 dB(A) uporabljajte zaščito za ušesa.

Tehnične specifikacije

		L 26-6 230
Vrsta naprave		Kotni brusilnik
Maks. premer brusilnega nastavka	mm	230
Debelina brusilnega nastavka	mm	1–10
Navoj gredi	mm	22,23
Premer vretena		M14
Hitrost	U/min	6.500
Vhodna moč	W	2.600
Izhodna moč	W	1.800
Teža v skladu s postopkom „EPTA 01/2003“ (brez kablov)	kg	6,35
Varnostni razred		II/□
Nivo hrupa, ki je ocenjen s stopnjo A, je v skladu s standardom EN 60745 (glejte „Hrup in tresljaji“)		
Raven zvočnega tlaka L_{pA}	dB(A)	93
Raven zvočne moči L_{WA}	dB(A)	104
Negotovost K	db	3,0
Skupna vrednost tresljajev v skladu s standardom EN 60745 (glejte „Hrup in tresljaji“)		
Emisijska vrednost a_h pri brušenju površine	m/s^2	6,4
Emisijska vrednost a_h pri rezanju	m/s^2	6,4
Negotovost K	m/s^2	1,5

Pregled



- | | |
|---|--|
| <p>1 Vreteno</p> <p>2 Navojna prirobnica
a Vpenjalna matica
b Vpenjalna prirobnica</p> <p>3 Hitrovpenjalni zaščitni pokrov</p> <p>4 Glava gonila
Glava z izhodno odprtino za zrak in puščico s smerjo vrtenja.</p> <p>5 Zaklep vretena
Zaklep vretena zavaruje vreteno ob zamenjavi orodja.</p> <p>6 Ročaj SoftVib
Ročaj se lahko namesti na levi in desni strani ter zgoraj.</p> <p>7 Napajalni kabel dolžine 4,0 m z vtičakem</p> | <p>8 Ročaj s stikalom</p> <p>9 Stikalo
Za vklop in izklop.</p> <p>10 Zapora vklopa/gumb za zaklepanje
Prepreči neželen vklop orodja in blokira stikalo (9), tako da je orodje v načinu stalnega obratovanja.</p> <p>11 Tipka za sprostitve zapore
Za vrtenje ročaja s stikalom (8) za 90°.</p> <p>12 Tipska tablica (ni prikazano)</p> <p>13 Ključ s kavljem</p> |
|---|--|

Navodila za uporabo

OPOZORILO!

Izvalcite vtič iz vtičnice, preden se lotite del na kotnem brusilniku.

Pred vklopom električnega orodja

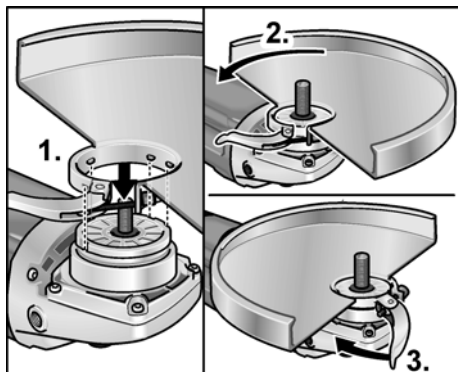
Odstranite embalažo in preverite, da je pošiljka popolna in nepoškodovana.

Namestitev zaščitnega pokrova

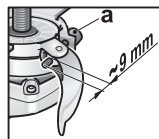
OPOZORILO!

Pri kosmačenju in rezanju dela nikoli ne izvajajte brez zaščitnega pokrova.

Za rezanje uporabite poseben zaščitni pokrov za rezanje.



- Izvalcite vtič iz vtičnice.
- Postavite zaščitni pokrov z vpenjalnim obročem na vpenjalno prirobnico, pri tem namestite zatiče na vpenjalnem obroču v utor na prirobnici (1.).
- Zaščitni pokrov obrnite v zelen položaj (2.) in zategnite vpenjalno ročico (3.).

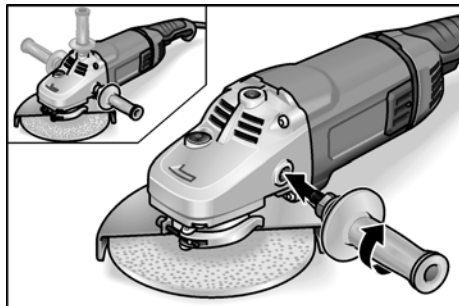


OPOMBA

Vijak (a) mora biti nameščen tako, da bo na spodnji strani vidnih pribl. 9 mm vijaka.

- Demontažo izvedite v obratnem vrstnem redu.

Namestitev ročaja



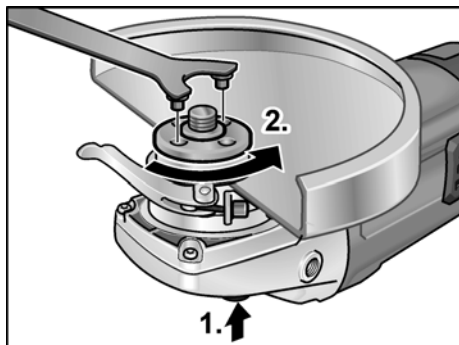
OPOMBA

Uporaba električnega orodja brez ročaja ni dovoljena.

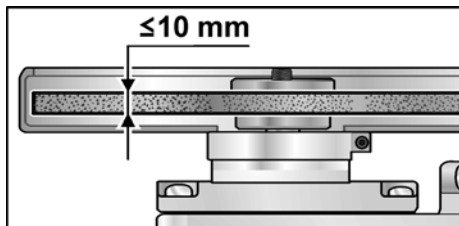
Pritrditev/menjava nastavka

- Izvalcite vtič iz vtičnice.

Montaža brusilne plošče



- Pritisnite na zaporo vretena in jo držite pritisnjeno (1.).
- S ključem s kavljem zavrtite vpenjalno matico v levo in jo snemite (2.).

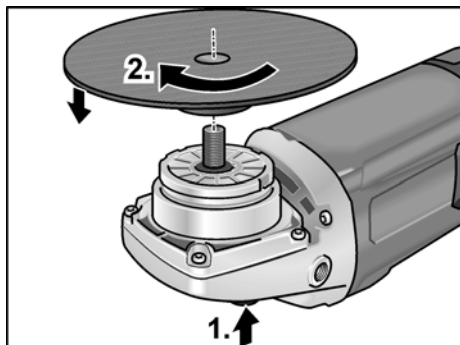


- Pravilno namestite brusilno ploščo.
- Vpenjalno matico privijte na vreteno tako, da bo podaljšek matice obrnjen navzgor.

- Pritisnite na zaporo vretena in jo držite pritisnjeno.
- Vpenjalno matico zategnite s ključem s kavljem.
- Izvedite poizkusni tek orodja, tako da preverite centrično vpetje nastavkov.

Pritrditev krožnika

- Odstranite zaščitni pokrov.
- Pritisnite na zaporo vretena in jo držite pritisnjeno (1.).
- S ključem s kavljem zavrtite vpenjalno matico v levo in jo snemite z vretena.
- Odstranite vpenjalno prirobnico.



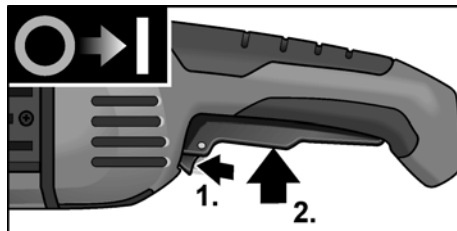
- Krožnik privijte na vreteno tako, da ga vrtite v desno, in z roko zategnite (2.).
- Brusilni papir namestite sredinsko na krožnik in pritisnite.
- Izvedite poizkusni tek orodja, tako da preverite centrično vpetje nastavkov.

Poizkusni tek

- Vstavite vtič v vtičnico.
- Kotni brusilnik vklopite tako, da pritisnete prekucno stikalo (ne da se zaskoči) in ga pustite delovati za pribl. 30 sekund. Preverite, ali prihaja do neuravnoveženosti in tresljajev.
- Kotni brusilnik izklopite.

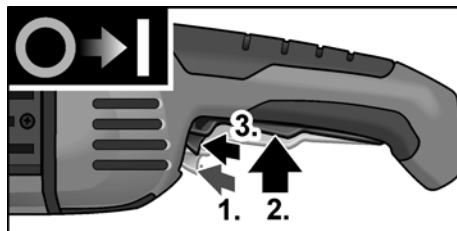
Vklop in izklop

Kratko delovanje brez uporabe prekucnega stikala

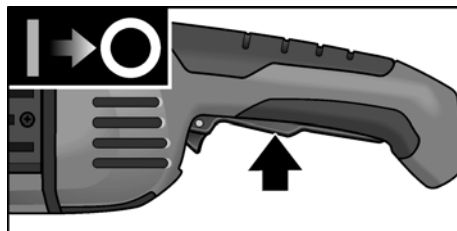


- Pritisnite blokado vklopa in jo držite pritisnjeno (1.).
- Pritisnite stikalo (2.).
- Za izklop izpustite stikalo.

Neprekinjeno delovanje z uporabo prekucnega stikala



- Pritisnite blokado vklopa in jo držite pritisnjeno (1.).
- Pritisnite stikalo in ga držite pritisnjeno (2.).
- Pritisnite tipko za blokado (3.).



- Za izklop stikalo na kratko pritisnite in ga nato izpustite.



OPOMBA

Po izpadu električnega toka se vključeno orodje ne bo ponovno vklopilo.

Prestavljanje zaščitnega pokrova

⚠ OPOZORILO!

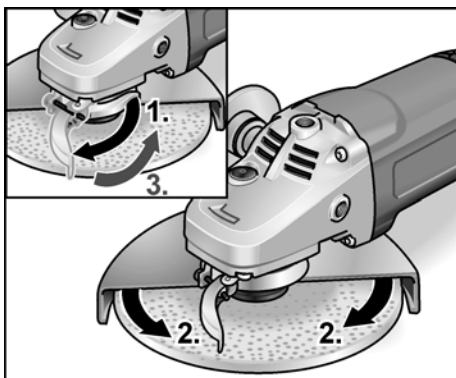
Pri kosmačenju in rezanju dela nikoli ne izvajajte brez zaščitnega pokrova.

Za rezanje uporabite poseben zaščitni pokrov za rezanje.

⚠ POZOR!

Nevarnost poškodb! Nosite zaščitne rokavice.

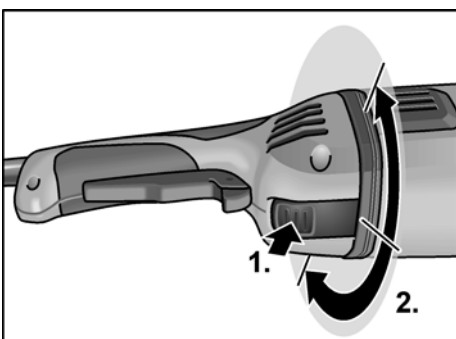
- Izvlecite vtič iz vtičnice.



- Sprostite vpenjalno ročico (1.).
- Prestavite zaščitni pokrov (2.).
- Zategnite vpenjalno ročico (3.).

Prestavljanje ročaja s stikalom

Ročaj s stikalom lahko iz sredinske lege obrnete v vse smeri za 90°.



- Pritisnite tipko za sprostitev zapore (1.) in sočasno obrnite ročaj s stikalom (2.).
- Izpustite tipko za sprostitev zapore.

Pazite na to, da se bo tipka za sprostitev zapore zaskočila v končnem položaju!

Navodila za uporabo

i OPOMBA

Ko polirno napravo izklopite, se orodje za brušenje še krajši čas vrti.

Kosmačenje

⚠ OPOZORILO!

Rezalne plošče nikoli ne uporabljajte za kosmačenje.

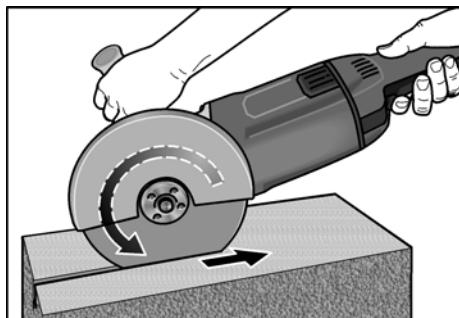
- Izberite kot 20–40° za najučinkovitejši odrez.
- S srednje močnim pritiskom pritisnite kotni brusilnik ob obdelovanca in ga premikajte sem ter tja. S tem obdelovanec ne bo preveč vroč in ne bo prišlo do obarvanja ter nastanka rež.

Rezanje

⚠ OPOZORILO!

Za rezanje uporabite poseben zaščitni pokrov za rezanje. Glejte katalog pribora proizvajalca.

- Kotni brusilnik mora vedno obratovati v nasprotnem teku od smeri obdelovanja.



Drugače lahko pride do nenadzorovanega izmeta iz reže.

- Ne pritiskajte, ne zatikajte se, ne oscilirajte.
- Hitrost premikanja prilagodite materialu obdelovanca: čim trši je material, tem počasneje se premikajte.

Dodatne informacije o naših izdelkih so na voljo na www.flex-tools.com.

Vzdrževanje in nega

⚠ OPOZORILO!

Izvlecite vtič iz vtičnice, preden se lotite del na kotnem brusilniku.

Čiščenje

OPOZORILO!

Pri dolgotrajnejši obdelavi kovin se v ohišju lahko nabere prevodni prah.

Poškodbe zaščitne izolacije!

Električno orodje uporabljajte z zaščitnim stikalom na diferenčni tok (prožilni tok 30 mA).

Električno orodje in zračne reže redno čistite. Pogostost čiščenja je odvisna od materiala in trajanja uporabe.

S suhim stisnjanim zrakom redno izpihujte notranjost ohišja in motorja.

Ogljikove ščetke

Kotni brusilnik je opremljen z izklopnikom na oglene ščetke.

Ko se doseže zgornja meja obrabe ogljenih ščetk, se kotni brusilnik samodejno izklopi.

OPOMBA

Za zamenjavo uporabite samo originalno dobavljene dele proizvajalca. Pri uporabi neoriginalnih delov se garancijske obveznosti proizvajalca štejejo za nične.

Med uporabo polirne naprave lahko skozi zadnje reže za dovod zraka opazite tlenje ogljikovih ščetk.

Če je krtače zajel močan ogenj, je treba kotni brusilnik nemudoma izklopiti. Kotni brusilnik predajte pooblaščenim servisnim delavnicam.

Gonilo

OPOMBA

V garancijski dobi ne odvijajte vijakov na glavi gonila. V primeru neupoštevanja se garancijske obveznosti proizvajalca štejejo za nične.

Popravila

Popravila lahko izvede samo pooblaščen servisni center za stranke.

Nadomestni deli in pripomočki

Dodatni pribor, še posebej brusilne nastavke, si lahko ogledate v katalogu proizvajalca.

Eksplोजijsko risbo in sezname nadomestnih delov najdete na naši spletni strani:

www.flex-tools.com

Podatki o odlaganju

OPOZORILO!

Pri odvečnih električnih orodjih odstranite napajalni kabel, da bodo uporabna.



Električnih orodij ne odstranite med gospodinjske odpadke!

V skladu z Direktivo 2012/19/EU o odpadni električni in elektronski opremi ter prenosom v nacionalno pravo je treba rabljena električna orodja zbrati ločeno in reciklirati na okolju prijazen način.



OPOMBA

Glede možnosti odstranjevanja se obrnite na pooblaščenega prodajalca!

Izjava o skladnosti

Na lastno odgovornost izjavljamo, da je izdelek, opisan v "Tehnične specifikacije", skladen z naslednjimi standardi ali normativnimi dokumenti:

EN 60745 v skladu z določbami iz direktiv 2014/30/EU, 2006/42/EG, 2011/65/EG.

Odgovornost za tehnično dokumentacijo:

FLEX-Elektrowerkzeuge GmbH, R & D
Bahnhofstrasse 15, D-71711 Steinheim/Murr

Eckhard Rühle
Manager Research &
Development (R & D)

Klaus Peter Weinper
Head of Quality
Department (QD)

06.06.2016; FLEX-Elektrowerkzeuge GmbH
Bahnhofstrasse 15, D-71711 Steinheim/Murr

Izjava o omejitvi odgovornosti

Proizvajalec in njegov zastopnik nista odgovorna za kakršno koli škodo in izgubo dobička zaradi prekinitve poslovanja, ki je posledica izdelka ali nemogoče uporabe izdelka.

Proizvajalec in njegov zastopnik nista odgovorna za kakršno koli škodo, ki je nastala zaradi nepravilne uporabe električnega orodja ali njegove uporabe z izdelki drugih proizvajalcev.

Cuprins

Simboluri folosite	215
Simboluri pe aparat	215
Pentru siguranța Dvs.	215
Zgomot și vibrație	219
Date tehnice	220
Dintr-o singură privire	221
Instrucțiune de utilizare	222
Întreținere și îngrijire	225
Indicații de salubritate	225
Conformitatea C E	226
Excluderea răspunderii	226

Simboluri folosite



AVERTIZARE!

Înseamnă un pericol care amenință direct. În cazul în care nu se acordă atenție acestei indicații există amenințarea cu moartea sau răniri grave.



ATENȚIE!

Înseamnă o posibilă situație periculoasă. În cazul în care nu se acordă atenție acestei indicații pot avea loc răniri sau pagube materiale.



INDICAȚIE!

Înseamnă sfaturi utile de aplicare și informații importante.

Simboluri pe aparat



Înainte de punerea în funcțiune citiți Instrucțiunea de utilizare!



Purtați ochelari de protecție!



Clasa de protecție II (complet izolat)



Indicație de salubritate pentru aparatul vechi (vezi pagina 225)

Pentru siguranța Dvs.



AVERTIZARE!

Citiți înainte de folosirea polizorului unghiular și apoi acționați:

- prezenta instrucțiune de deservire,
- „Indicații de siguranță generale” pentru utilizarea sculelor electrice în caietul anexat (Înscris Nr.: 315.915,
- Regulile și prescripțiile de protecție contra accidentelor aplicabile locului de utilizare.

Acest polizor unghiular este construit conform nivelului de actualitate tehnică și a regulilor tehnice de securitate consacrate. Cu toate acestea, la utilizarea lui pot apărea pericole pentru integritatea corporală și pentru viața utilizatorului sau a unor terți, respectiv prejudicii ale mașinii sau ale altor bunuri materiale. Polizorul unghiular se va utiliza numai la

- pentru o folosire conform destinației,
- într-o stare tehnică de siguranță ireproșabilă.

Înlăturați imediat defecțiunile care afectează siguranța.

Folosire conform destinației

Acest polizor unghiular este destinat

- pentru utilizarea în industrie și meșteșuguri,
- pentru șlefuirea și debitarea metalului și a pietrei prin șlefuire uscată; pentru debitare este necesară o capotă specială de protecție la debitare,
- la șlefuirea suprafețelor cu pânze de șlefuire pe un disc de susținere, conceput pentru turația mașinii,
- pentru utilizare cu sculele de șlefuit și accesoriile indicate în acest manual sau recomandate de producător.

Nu se admit de ex. discurile pentru freze cu lanț, pânzele de ferăstrău.

Instrucțiuni de siguranță pentru polizoare unghiulare



AVERTIZARE!

Citiți toate indicațiile de siguranță, instrucțiunile, figurile și specificațiile pentru scula electrică inclusă în pachetul de livrare. Nerespectarea indicațiilor de avertizare și a instrucțiunilor poate provoca electrocutare, incendii și/sau răniri grave. Păstrați toate indicațiile de siguranță și instrucțiunile în vederea utilizărilor viitoare.

Indicații de avertizare comune pentru șlefuire, șlefuire cu hârtie abrazivă și tăiere

- Această sculă electrică se va folosi ca polizor, mașină de șlefuit cu hârtie abrazivă și mașină specială de retezat cu disc abraziv. Respectați toate avertismentele, instrucțiunile, reprezentările și datele primite împreună cu scula electrică. În cazul în care nu veți respecta următoarele instrucțiuni, se poate ajunge la electrocutare, incendii și/sau răniri grave.
- Această sculă electrică nu este adecvată pentru lucrul cu perii de sârmă și lustruire. Utilizările care nu sunt recomandate pentru această sculă electrică pot cauza situații periculoase și răniri.
- Nu folosiți accesorii care nu sunt prevăzute și recomandate în mod special de către producător pentru această sculă electrică. Faptul în sine că accesoriul respectiv poate fi montat pe scula dumneavoastră electrică nu garantează în niciun caz utilizarea lui sigură.
- Turația admisă a accesoriului trebuie să fie cel puțin egală cu turația maximă indicată pe scula electrică. Un accesoriu care se rotește mai repede decât este admis, se poate rupe, iar bucățile desprinse pot zbura în toate părțile.
- Diametrul exterior și grosimea dispozitivului de lucru trebuie să corespundă datelor dimensionale ale sculei dumneavoastră electrice. Dispozitivele de lucru greșit dimensionate nu pot fi protejate sau controlate în suficientă măsură.
- Accesoriile prevăzute cu inserție filetată trebuie să se potrivească exact pe filetul arborelui de polizat. La accesoriile montate prin flanșe, diametrul găurii accesoriului trebuie să se potrivească cu diametrul de prindere al flanșei. Accesoriile care nu sunt fixate exact la scula electrică, se rotesc neuniform, vibrează foarte puternic și pot duce la pierderea controlului.
- Nu folosiți dispozitive de lucru deteriorate. Înainte de fiecare utilizare controlați dacă dispozitivele de lucru ca discurile de șlefuit nu sunt sparte și fisurate, dacă discurile abrazive nu sunt fisurate, uzate sau foarte tocite, dacă periile de sârmă nu prezintă fire desprinse sau rupte. Dacă scula electrică sau dispozitivul de lucru cade pe jos, verificați dacă nu s-a deteriorat sau folosiți un dispozitiv de lucru nedeteriorat. După ce ați controlat și montat dispozitivul de lucru, țineți persoanele aflate în preajmă în afara planului de rotație al dispozitivului de lucru și lăsați scula electrică să funcționeze un minut la turația nominală. De cele mai multe ori, dispozitivele de lucru deteriorate se rup în această perioadă de probă.
- Purați echipament personal de protecție. În funcție de utilizare, purtați o protecție completă a feței, protecție pentru ochi sau ochelari de protecție. Dacă este cazul, purtați mască de protecție împotriva prafului, protecție auditivă, mănuși de protecție sau șorț special care să vă ferească de micile așchii și particule de material. Ochii trebuie protejați de corpurile străine aflate în zbor, apărute în cursul diferitelor aplicații. Maska de protecție împotriva prafului sau masca de protecție a respirației trebuie să filtreze praful degajat în timpul utilizării. Dacă sunteți expuși timp îndelungat zgomotului puternic, vă puteți pierde auzul.
- Aveți grijă ca celelalte persoane să păstreze o distanță sigură față de sectorul dumneavoastră de lucru. Oricine pătrunde în sectorul de lucru trebuie să poarte echipament personal de protecție.

Fragmente din piesa de lucru sau din dispozitivele rupte pot zbura necontrolat și provoca răni chiar în afara sectorului direct de lucru.

- **Prindeți scula electrică numai de mânerul izolat atunci când executați lucrări pe parcursul cărora dispozitivul de lucru poate nimeri conductorii electrici ascunși sau propriul cablu de alimentare.**

Contactul cu un cablu aflat sub tensiune poate pune sub tensiune și componentele metalice ale sculei electrice și duce la electrocutare.

- **Țineți cablul de alimentare departe de accesoriile care se rotesc.** Dacă pierdeți controlul asupra mașinii, cablul de alimentare poate fi tăiat sau prins iar mâna sau brațul dumneavoastră poate nimeri sub accesoriul care se rotește.
- **Nu puneți niciodată jos scula electrică înainte ca accesoriul să se fi oprit complet.** Accesoriul care se rotește poate ajunge în contact cu suprafața de sprijin, fapt care vă poate face să pierdeți controlul asupra sculei electrice.
- **Nu lăsați scula electrică să funcționeze în timp ce o transportați.** În urma unui contact accidental cu accesoriul care se rotește, acesta vă poate prinde îmbrăcămintea și chiar pătrunde în corpul dumneavoastră.
- **Curățați regulat fantele de aerisire ale sculei dumneavoastră electrice.** Ventilatorul motorului atrage praf în carcasă iar acumularea puternică de pulberi metalice poate provoca pericole electrice.
- **Nu folosiți scula electrică în apropierea materialelor inflamabile.** Scânteile pot duce la aprinderea acestor materiale.
- **Nu folosiți accesorii care necesită agenți de răcire lichizi.** Folosirea apei sau a altor agenți de răcire lichizi poate duce la electrocutare.

Recul și avertismente corespunzătoare

Recul este reacția bruscă apărută la agățarea sau blocarea unui accesoriu care se rotește, cum ar fi un disc de șlefuit, un disc abraziv, o perie de sârmă, etc. Agățarea sau blocarea duce la oprirea bruscă a accesoriului care se rotește. Aceasta face, ca scula electrică necontrolată să fie accelerată în punctul de blocare, în sens contrar direcției de rotație a accesoriului. Dacă, de exemplu, un disc de șlefuit se agață sau se blochează în piesa de lucru, marginea discului de șlefuit care penetrează direct piesa de lucru se poate agăța în aceasta și duce astfel la smulgerea discului de șlefuit sau poate provoca reculul. Discul de șlefuit se va deplasa către operator sau în sens opus acestuia, în funcție de direcția de rotație a discului în punctul de blocare. În această situație discurile de șlefuit se pot chiar rupe. Un recul este consecința utilizării greșite sau defectuoase a sculei electrice. El poate fi împiedicat prin măsuri preventive adecvate, precum cele descrise în continuare.

- **Țineți bine scula electrică și aduceți-vă corpul și brațele într-o poziție în care să puteți controla forțele de recul.** Folosiți întotdeauna un mâner suplimentar, în caz că acesta există, pentru a avea un control maxim asupra forțelor de recul sau a momentelor de reacție la turații înalte. Operatorul poate stăpâni forțele de recul și de reacție prin măsuri preventive adecvate.
- **Nu apropiați niciodată mâna de accesoriile aflate în mișcare de rotație.** În caz de recul accesoriul se poate deplasa peste mâna dumneavoastră.
- **Evitați să staționați cu corpul în zona de mișcare a sculei electrice în caz de recul.** Reculul proiectează scula electrică într-o direcție opusă mișcării discului de șlefuit din punctul de blocare.
- **Lucrați extrem de atent în zona colțurilor, muchiilor ascuțite, etc. Împiedicați ricoșarea accesoriului de pe piesa de lucru și blocarea acestuia.** Accesoriul aflat în mișcare de rotație are tendința să se blocheze în colțuri, pe muchii ascuțite sau când ricoșează în urma izbirii. Aceasta duce la pierderea controlului sau la recul.

- **Nu folosiți pânze de ferăstrău pentru lemn sau pânze dințate.** Asemenea dispozitive de lucru provoacă frecvent reculul sau duc la pierderea controlului asupra sculei electrice.

Avertismente speciale privind șlefuirea și tăierea

- **Folosiți numai corpuri abrazive admise pentru scula dumneavoastră electrică și o apărătoare de protecție prevăzută pentru aceste corpuri abrazive.** Corpurile abrazive care nu sunt prevăzute pentru această sculă electrică nu pot fi acoperite și protejate suficient, fiind nesigure.
- **Discurile de șlefuire cu degajare trebuie astfel montate încât suprafața lor de șlefuire să nu depășească planul marginii apărătoarei de protecție.** Un disc de șlefuire montat necorespunzător, care depășește planul apărătoarei de protecție, nu poate fi acoperit suficient.
- **Apărătoarea de protecție trebuie să fie bine montată pe scula electrică și, pentru un maxim de siguranță, să fie astfel reglată încât numai o o porțiune infimă din corpul abraziv să rămână neacoperită în partea dinspre operator.** Apărătoarea de protecție are rolul de a proteja operatorul de fragmentele desprinse din corpul abraziv, de contactul cu acesta cât și scântelele degajate, care i-ar putea aprinde îmbrăcămintea.
- **Corpurile abrazive trebuie folosite numai pentru posibilitățile de utilizare recomandate. De exemplu: nu șlefuiți cu partea laterală a unui disc de tăiere.** Discurile de tăiere sunt destinate îndepărtării de material cu marginea discului. Exercițarea unei forțe laterale asupra acestui corp abraziv poate duce la ruperea sa.
- **Folosiți întotdeauna flanșe de prindere nedeteriorate având dimensiuni și forme corespunzătoare discului de șlefuit ales de dumneavoastră.** Flanșele adecvate sprijină discul de șlefuit diminuând astfel pericolul ruperii acestuia. Flanșele pentru discuri de tăiere pot fi diferite față de flanșele pentru alte discuri de șlefuit.

- **Nu întrebuințați discuri de șlefuit uzate provenind de la scule electrice mai mari.** Discurile de șlefuit pentru sculele electrice mai mari nu sunt concepute pentru turațiile mai ridicate ale sculelor electrice mai mici și se pot rupe.

Alte avertismente speciale privind tăierea

- **Evitați blocarea discului de tăiere sau o apăsare prea puternică. Nu executați tăieri exagerat de adânci.** O supra-încărcare a discului de tăiere mărește solicitarea acestuia și tendința sa de a devia, de a se răsuci în piesa de lucru sau de a se bloca, apărând astfel posibilitatea unui recul sau a ruperii corpului abraziv.
- **Evitați zona din fața și din spatele discului de tăiere care se rotește.** Dacă deplasați discul de tăiere în piesa de lucru în direcție opusă dumneavoastră, în caz de recul, scula electrică împreună cu discul care se rotește pot fi proiectate direct spre dumneavoastră.
- **Dacă discul de tăiere se blochează sau dacă întrerupeți lucrul, deconectați scula electrică și nu o mișcați până când discul se oprește complet.** Nu încercați niciodată să extrageți discul de tăiere din tăietură, altfel se poate produce un recul. Stabiliți și îndepărtați cauza blocării discului.
- **Nu reporniți niciodată scula electrică cât timp aceasta se mai află încă în piesa de lucru.** Lăsați discul de tăiere să atingă turația nominală și numai după aceea continuați să tăiați cu precauție. În caz contrar discul se poate agăța, sări afară din piesa de lucru sau provoca recul.
- **Sprijiniți plăcile sau piesele de lucru mari pentru a diminua riscul reculului cauzat de blocarea discului de tăiere.** Piesele mari se pot încovoia sub propria greutate. De aceea, piesa de lucru trebuie sprijinită pe ambele părți, atât în apropierea liniei de tăiere cât și pe margine.
- **Fiți extrem de atenți în cazul „tăierii de cavități” în pereți deja existenți sau în alte sectoare fără vizibilitate.** La penetrarea în sectorul vizat, discul de tăiere poate cauza reculul dacă nimereste în conducte de gaz sau de apă, conductori electrici sau alte obiecte.

Avertismente speciale privind șlefuirea cu hârtie abrazivă

- **Nu întrebuiți foi abrazive supra-dimensionate ci respectați indicațiile fabricantului privitoare la dimensiunile folilor abrazive.** Foile abrazive care depășesc marginile discului abraziv, pot cauza răniri precum și agățarea, ruperea foliilor abrazive, sau pot duce la recul.

Alte indicații de siguranță

- Tensiunea de rețea și datele tensiunii de pe plăcuța de tip trebuie să fie în concordanță.
- Apăsați blocarea șpindelului numai când scula este oprită.

Zgomot și vibrație



INDICAȚIE!

Extrageți valorile pentru nivelul de zgomot evaluat după curba de filtrare A, precum și valorile totale ale vibrației din tabelul „Date tehnice”. Valorile zgomotului și vibrației au fost determinate conform EN 60745.



ATENȚIE!

Valorile de măsură indicate sunt valabile numai pentru aparate noi. La utilizarea zilnică valorile zgomotului și vibrației se modifică.



INDICAȚIE!

Nivelul vibrației indicat în aceste instrucțiuni a fost măsurat conform unei proceduri de măsurare normate în EN 60745 și poate fi folosit pentru compararea uneltelor electrice între ele. El este indicat și pentru o apreciere aproximativă a încărcării cu vibrații. Nivelul de vibrație indicat reprezintă aplicațiile principale ale unelei electrice.

Dacă unealta electrică este utilizată pentru alte aplicații, cu scule de schimb care se abat sau care sunt insuficient întreținute, nivelul de vibrații se poate abate. Aceasta poate mări considerabil încărcarea cu vibrații în întreg timpul de lucru.

Pentru o apreciere corectă a încărcării cu vibrații ar trebui luat în considerare și timpul în care aparatul a fost oprit sau funcționează fără să fie utilizat efectiv. Aceasta poate reduce considerabil încărcătura de vibrații pe timpul de lucru total.

Stabiliți măsuri de siguranță suplimentare pentru protecția deserventului înainte de acțiunea vibrațiilor ca de exemplu: întreținerea unelei electrice și a sculelor de schimb, ținerea mâinilor calde, organizarea proceselor de lucru.



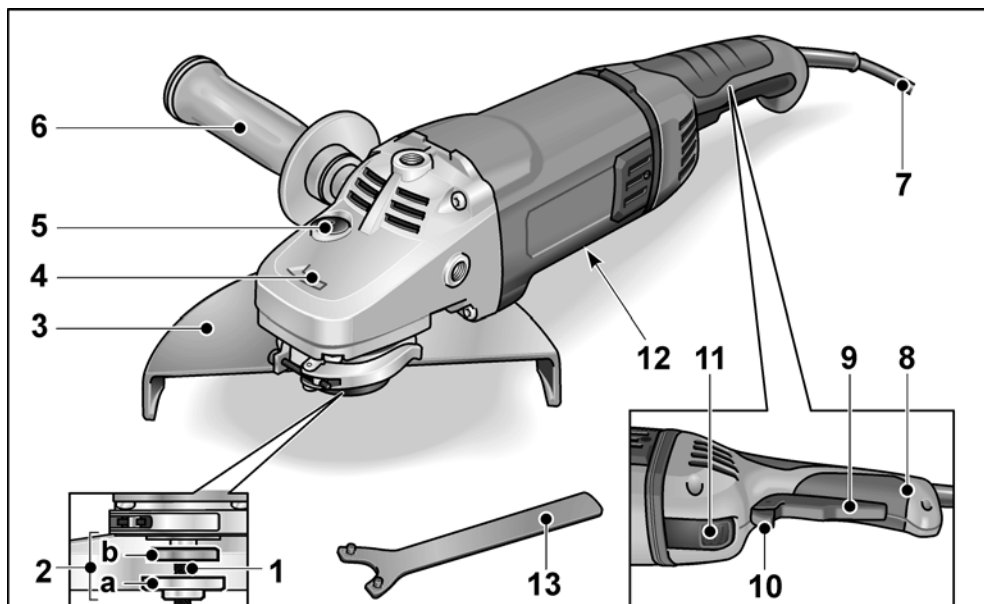
ATENȚIE!

La o presiune acustică de peste 85 dB(A) purtați protecție pentru auz.

Date tehnice

		L 26-6 230
Tipul aparatului		Polizorul unghiular
Ø max. al sculei de șlefuit	mm	230
Grosimea sculei de șlefuit	mm	1–10
Gaură de prindere	mm	22,23
Filetul șpindelului		M14
Turație	Rotații/min	6.500
Preluare de putere	W	2.600
Predare de putere	W	1.800
Greutatea corespunzătoare „EPTA Procedure 01/2003” (fără cablu)	kg	6,35
Gradul de protecție		II/□
Nivelul de zgomot evaluat după curba de filtrare A corespunzător EN 60745 (a se vedea „Zgomot și vibrație”)		
Nivelul presiunii acustice L_{pA}	dB(A)	93
Nivelul puterii acustice L_{WA}	dB(A)	104
Incertitudine K	db	3,0
Valoarea totală a vibrației corespunzătoare EN 60745 (a se vedea „Zgomot și vibrație”)		
Valoarea emisiilor a_h la șlefuirea suprafețelor	m/s^2	6,4
Valoarea emisiilor a_h la debitare	m/s^2	6,4
Incertitudine K	m/s^2	1,5

Dintr-o singură privire



- | | |
|---|---|
| <p>1 Fus</p> <p>2 Flanșă cu filet
a) Piuliță de tensionare
b) Flanșă de tensionare</p> <p>3 Capota de protecție cu strângere rapidă</p> <p>4 Cap de transmisie
Cu ieșire de aer și săgeată a direcției de rotare.</p> <p>5 Blocarea șindelului
Pentru fixarea șindelului la schimbarea sculei.</p> <p>6 Mânerul SoftVib
Mânerul se poate monta pe stânga, sus și pe dreapta.</p> <p>7 Cablu de rețea 4,0 m cu ștecher de rețea</p> | <p>8 Mâner cu comutator</p> <p>9 Comutator
Pentru conectare și deconectare.</p> <p>10 Piedica de pornire/butonul de blocare
Împiedică pornirea involuntară a aparatului și blochează comutatorul (9) în regim de funcționare permanentă.</p> <p>11 Tasta de deblocare
Pentru rotirea mânerului cu comutator (8) cu câte 90°.</p> <p>12 Plăcuță de fabricație (nereprezentată)</p> <p>13 Cheie cu orificiu frontal</p> |
|---|---|

Instrucțiune de utilizare

⚠ AVERTIZARE!

Înainte tuturor lucrărilor la polizorul unghiular, scoateți fișa de rețea.

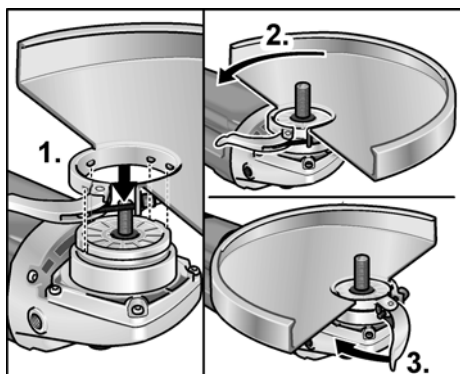
Înainte punerii în funcțiune

Dezambalați polizorul unghiular și controlați completitudinea livrării și deteriorările de la transport.

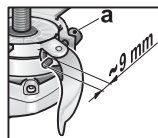
Montarea capotei de protecție

⚠ AVERTIZARE!

Nu lucrați niciodată fără capota de protecție la lucrările de degroșare și de debitare. Pentru debitare se va utiliza o capotă specială de protecție la debitare.



- Scoateți ștecherul de rețea.
- Introduceți capota de protecție cu inelul de tensionare pe flanșa de tensionare, totodată introduceți cama de pe inelul de tensionare în canelura de pe flanșă (1.).
- Rotiți capota de protecție în poziția dorită (2.) și strângeți ferm pârghia de tensionare (3.).

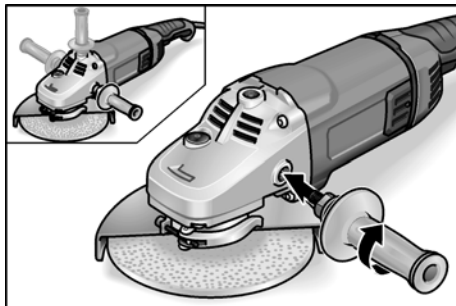


i INDICAȚIE!

Șurubul (a) trebuie să iasă cu aprox. 9 mm din filet, după caz, corecți strângerea.

- Demontarea în ordine inversă.

Montarea mânerului



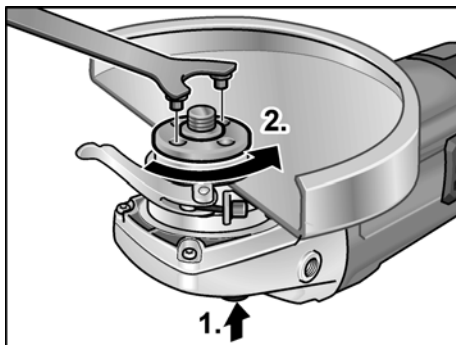
INDICAȚIE!

Exploatarea sculei electrice fără mâner nu este admisibilă.

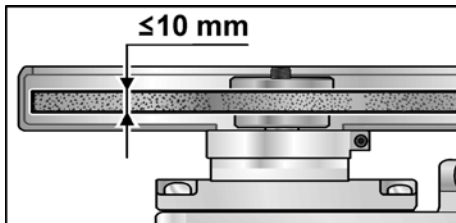
Fixarea/schimbarea sculei

- Scoateți ștecherul de rețea.

Montarea discului de rectificat



- Apăsați piedica axului și țineți-o apăsată (1.).
- Cu ajutorul cheii cu orificiu frontal, desfaceți piulița de tensionare în sens antiorar de pe arbore și detașați-o (2.).

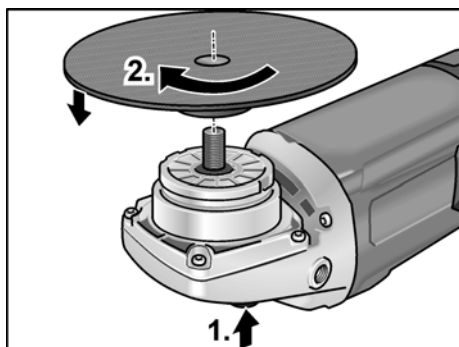


- Așezați discul de rectificat în poziție corectă.

- Înșurubați piulița de tensionare cu gulerul în sus pe arbore.
- Apăsați piedica axului și țineți-o apăsată.
- Strângeți ferm piulița de tensionare cu cheia cu orificiu frontal.
- Executați o probă de funcționare pentru a verifica strângerea centrică a sculelor.

Fixarea discului de agățare

- Demontați capota de protecție.
- Apăsați piedica axului și țineți-o apăsată (1).
- Cu cheia cu orificiu frontal desfăceți piulița de tensionare în sens antiorar de pe arbore și detașați-o.
- Detașați flanșa de tensionare.

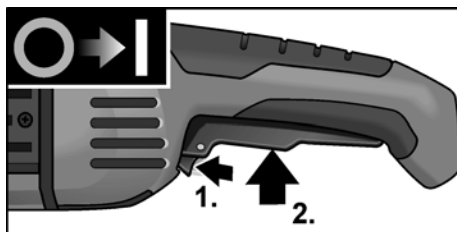


- Înșurubați discul de agățare în sens orar pe arbore și strângeți-l cu mâna (2).
- Așezați hârtia abrazivă centrat pe discul de agățare și țineți-o apăsată.
- Executați o probă de funcționare pentru a verifica strângerea centrică a sculelor.

Proba de funcționare

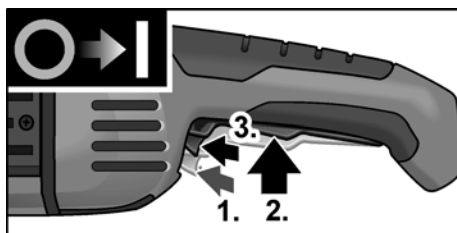
- Introduceți fișa de rețea în priză.
- Conectați polizorul unghiular cu ajutorul comutatorului basculant (fără fixare în poziție) și lăsați polizorul unghiular să funcționeze aprox. 30 de secunde. Controlați descentrările și vibrațiile.
- Deconectați polizorul unghiular.

Pornirea și oprirea Scurtă funcționare fără fixare

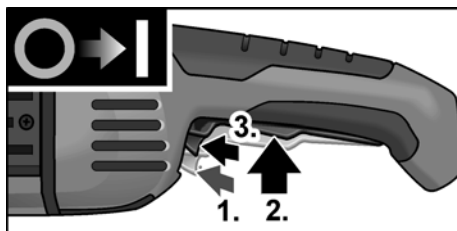


- Apăsați și țineți strâns piedica de pornire (1).
- Apăsați comutatorul (2).
- Pentru deconectare eliberați comutatorul.

Funcționare de durată cu fixare



- Apăsați și țineți strâns piedica de pornire (1).
- Apăsați și țineți strâns comutatorul (2).
- Apăsați butonul de blocare (3).



- Pentru deconectare apăsați scurt comutatorul și eliberați-l.



INDICAȚIE!

După o cădere de curent aparatul conectat nu pornește din nou.

Repoziționarea capotei de protecție

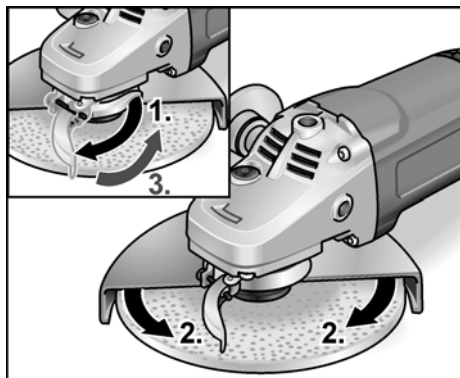
⚠️ AVERTIZARE!

Nu lucrați niciodată fără capota de protecție la lucrările de degroșare și de debitare. Pentru debitare se va utiliza o capotă specială de protecție la debitare.

⚠️ ATENȚIE!

Pericol de rănire! Purtați mănuși de protecție.

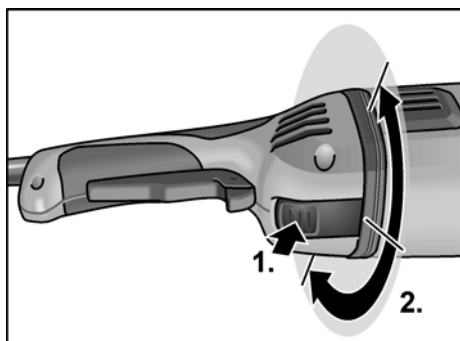
- Scoateți ștecherul de rețea.



- Eliberați pârghia de tensionare (1.).
- Repoziționați capota de protecție (2.).
- Strângeți ferm pârghia de tensionare (3.).

Repoziționarea mânerului cu comutator

Mânerul cu comutator se poate roti din poziția centrală în fiecare direcție la 90°.



- Apăsați tasta de deblocare (1.) și rotiți concomitent mânerul cu comutator (2.).

- Eliberați tasta de deblocare. Aveți în vedere ca tasta de deblocare să se fixeze în poziția de capăt respectivă!

Indicații de lucru

i INDICAȚIE!

După oprire scula de șlefuit mai funcționează pentru scurt timp.

Degroșarea

⚠️ AVERTIZARE!

Nu utilizați niciodată discurile de debitare la degroșare.

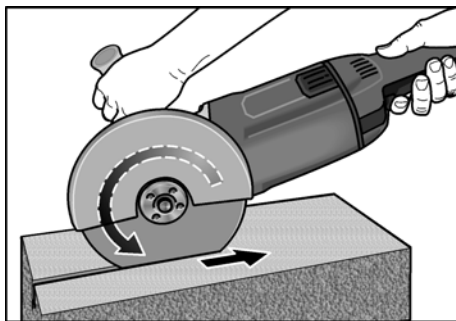
- Unghiul de expunere 20–40° pentru degajare optimă.
- Mișcați în ambele sensuri cu presiune moderată polizorul unghiular. Ca urmare, piesa nu se încălzește prea tare și nu apar decolorări; în plus, nu există caneluri.

Debitarea și șlefuirea

⚠️ AVERTIZARE!

Pentru debitare se va utiliza o capotă specială de protecție la debitare. A se vedea catalogul de accesorii al producătorului.

- Polizorul unghiular trebuie să lucreze în permanență în rotație în sens opus.



În caz contrar, apare pericolul de desprindere necontrolată din canelură.

- Nu apăsați, nu înclinați, nu produceți oscilații.
- Adaptați avansul la materialul de prelucrat: cu cât mai tare, cu atât mai lent.

Informații suplimentare privind produsele producătorului la www.flex-tools.com.

Întreținere și îngrijire



AVERTIZARE!

Vor allen Arbeiten am Winkelschleifer den Netzstecker ziehen.

Curățare



AVERTIZARE!

La prelucrarea de metale la utilizarea extremă se poate depune praf conducător de electricitate în interiorul carcasei.

Afectarea izolației de protecție! Utilizați mașina cu întrerupător de protecție contra curentului vagabond (Curent de declanșare 30 mA).

Curățați aparatul și fantele de aerisire în mod regulat. Frecvența depinde de materialul prelucrat și de durata utilizării. Suflați regulat interiorul carcasei cu aer sub presiune uscat.

Perii de cărbune

Polizorul unghiular este dotat cu cărbuni de deconectare. După atingerea limitei de uzură a cărbunilor de deconectare, polizorul unghiular se deconectează automat.



INDICAȚIE!

Folosii numai piesele originale ale producătorului pentru schimb. La folosirea de fabricate străine se sting obligațiile de garanție ale producătorului.

Prin orificiile de intrare a aerului din spate poate fi observant focul cărbunelui în timpul utilizării. În caz de ardere intensă a cărbunilor deconectați imediat polizorul unghiular. Predați polizorul unghiular unui atelier de service autorizat de producător.

Transmisia



INDICAȚIE!

Nu desfaceți șuruburile de la capul de transmisie în timpul perioadei de garanție. În caz de nerespectare se sting obligațiile de garanție ale producătorului.

Reparații

Lăsați ca reparațiile să fie făcute exclusiv de un atelier de service pentru clienți autorizat de producător.

Piese de schimb și accesorii

Găsiți alte accesorii, în special scule de rectificat în cataloagele producătorului.

Găsiți desene de ansamblu explodat și liste ale pieselor de schimb pe pagina noastră de internet: www.flex-tools.com

Indicații de salubritate



AVERTIZARE!

Faceți neutilizabile aparatele care nu se mai întrebuințează prin îndepărtarea cablului de rețea.



Numai pentru țările EU

Nu aruncați uneltele electrice la gunoiul menajer!

Conform Directivei Europene 2012/19/UE pentru aparatele electrice și electronice vechi și punerea în practică în legislația națională uneltele electrice uzate trebuie să se colecteze separat și trebuie predate unei refolosiri conforme cu mediul.



INDICAȚIE!

Informați-vă la comerciantul de specialitate despre posibilitățile de salubritate!

Conformitatea C E

Noi declarăm pe proprie răspundere, că produsul descris în „Date tehnice” este în conformitate cu următoarele norme sau documente normative:

EN 60745 conform prevederilor Directivei 2014/30/UE, 2006/42/CE, 2011/65/UE.

Responsabili pentru documente tehnice:
FLEX-Elektrowerkzeuge GmbH, R & D
Bahnhofstrasse 15, D-71711 Steinheim/Murr



Eckhard Rühle
Manager Research &
Development (R & D)

Klaus Peter Weinper
Head of Quality
Department (QD)

06.06.2016; FLEX-Elektrowerkzeuge GmbH
Bahnhofstrasse 15, D-71711 Steinheim/Murr

Excluderea răspunderii

Producătorul și reprezentantul său nu răspund pentru defecte și venitul nerealizat prin întreruperea activității, pe care le-a cauzat produsul sau o imposibilă utilizare a produsului.

Producătorul și reprezentantul său nu răspund pentru pagube produse prin utilizare necorespunzătoare sau în legătură cu produse ale altor producători.

Съдържание

Използвани символи	227
Символи на уреда	227
За вашата сигурност	227
Шум и вибрации	231
Технически данни	232
С един поглед	233
Упътване за експлоатация	234
Обслужване и поддръжка	237
Указания за изхвърляне	237
Декларация за съответствие СЕ	238
Изключване на отговорност	238

Използвани символи



ПРЕДУПРЕЖДЕНИЕ!

Обозначава непосредствено застрашаваща опасност. При неспазване на предупреждението ви застрашават смърт или тежки наранявания.



ВНИМАНИЕ!

Обозначава възможна опасна ситуация. При неспазване на предупреждението ви застрашават наранявания или материални щети.



УКАЗАНИЕ!

Обозначава съвети за използване и важна информация.

Символи на уреда



Преди пускане в експлоатация прочетете упътването за експлоатация!



Носете защита за очите!



Клас на защита II (напълно изолиран)



Указания за изхвърляне на стари уреди (вижте страница 237)

За вашата сигурност



ПРЕДУПРЕЖДЕНИЕ!

Преди употребата на ъглошлайфа прочетете и действайте съгласно:

- Настоящото упътване за употреба,
- «Общите указания за безопасност за работа с електрически инструменти от приложената книжка (Издание-Nr.: 315.915),
- Местните действащи правила и предписания за предотвратяване на несчастни случаи.

Този ъглошлайф е произведен съгласно най-модерните технологии и признатите технически правила за безопасност. Въпреки това при неговата употреба могат да възникнат опасности от наранявания и смърт на потребителя или на трето лице, респ. повреди на машината или други материални щети. Ъглошлайфът трябва да се използва само

- за предназначенията за това цели,
- в безупречно технически изправно състояние.

Повредите, които влияят на безопасността, се отстраняват незабавно.

Използване по предназначение

Този ъглошлайф е предназначен

- за занаятчийско използване в индустрията и занаятчийството,
- за шлайфане и рязане на метал и камък на сухо; за рязане е необходим специален предпазен капак за рязане,
- за шлифование на повърхности с шкурки върху опорен диск, който е проектиран според оборотите на машината,
- за употреба с шлайф инструменти и принадлежности, които са посочени в това ръководство или са препоръчани от производителя.

Недопустими са напр. верижни фрезови дискове и ножовки.

Указания за безопасна работа с ъглошлийфи

ПРЕДУПРЕЖДЕНИЕ!

Прочетете всички доставени с електроинструмента указания за безопасност, инструкции, фигури и спецификации.

Неспазването на приведените по-долу указания може да доведе до токов удар, пожар и/или тежки травми.

Съхранявайте тези указания на сигурно място.

Общи указания за безопасна работа при шлифоване с диск и с шкурка и рязане с абразивен диск

- Този електроинструмент може да се използва за шлифоване с абразивен диск и с шкурка и рязане с абразивен диск. Спазвайте всички указания и предупреждения, съобразявайте се с приведените технически параметри и изображения. Ако не спазвате посочените по-долу указания, последствията могат да бъдат токов удар, пожар и/или тежки травми.
- Този електроинструмент не е подходящ за почистване с телена четка и полиране. Извършването на дейности, за които електроинструментът не е предназначен, може да бъде опасно и да доведе до травми.
- Не използвайте допълнителни приспособления, които не се препоръчват от производителя специално за този електроинструмент. Фактът, че можете да закрепите към машината определено приспособление или работен инструмент, не гарантира безопасна работа с него.
- Допустимата скорост на въртене на работния инструмент трябва да е най-малкото равна на изписаната на табелката на електроинструмента максимална скорост на въртене. Работни инструменти, които се въртят с по-висока скорост от допустимата, могат да се счупят и парчета от тях да отхвърчат с висока скорост.
- Външният диаметър и дебелината на работния инструмент трябва да съответстват на данните, посочени в техническите характеристики на Вашия електроинструмент. Работни инструменти с неподходящи размери не могат да бъдат екранирани по необходимия начин или да бъдат контролирани достатъчно добре.
- Работни инструменти с опашка на резба трябва да пасват точно на присъединителната резба на вала на машината. При работни инструменти, които се монтират с помощта на фланец, диаметърът на отвора трябва да пасва точно на диаметъра на присъединителното стъпало на фланеца. Работни инструменти, които не бъдат захванати правилно към електроинструмента, се въртят неравномерно, вибрират силно и могат да предизвикат загуба на контрол над електроинструмента.
- Не използвайте повредени работни инструменти. Преди всяка употреба проверявайте работните инструменти, напр. абразивните дискове за пукнатини или откъртени ръбчета, подложните дискове за пукнатини или силно износване, телените четки за недобре захванати или счупени телчета. Ако изгървете електроинструмента или работния инструмент, ги проверявайте внимателно за увреждания или използвайте нови неповредени работни инструменти. След като сте проверили внимателно и сте монтирали работния инструмент, оставете електроинструмента да работи на максимални обороти в продължение на една минута; стойте и дръжте намиращи се наблизо лица встрани от равнината на въртене. Най-често повредени работни инструменти се чупят през този тестов период.
- Работете с лични предпазни средства. В зависимост от приложението работете с цяла маска за лице, защита за очите или предпазни очила. Ако е необходимо, работете с дихателна маска, шумозаглушители (антифони), работни обувки или специализирана

- престилка, която Ви предпазва от малки откъртени при работата частички. Очите Ви трябва да са защитени от летящите в зоната на работа частички. Противопраховата или дихателната маска филтрират възникващия при работа прах. Ако продължително време сте изложени на силен шум, това може да доведе до загуба на слух.
- **Внимавайте други лица да бъдат на безопасно разстояние от зоната на работа. Всеки, който се намира в зоната на работа, трябва да носи лични предпазни средства.** Откъртени парченца от обработвания детайл или работния инструмент могат в резултат на силното ускорение да отлетят надалече и да предизвикат наранявания също и извън зоната на работа.
 - **Когато съществува опасност работният инструмент да попадне на скрити под повърхността проводници под напрежение, дръжте електроинструмента само за елетроизолираните ръкохватки.** При контакт с проводници под напрежение то може да се предаде на металните елементи на електроинструмента и това да предизвика токов удар.
 - **Дръжте захранващия кабел на безопасно разстояние от въртящите се работни инструменти.** Ако изгубите контрол над електроинструмента, кабелът може да бъде прерязан или увлечен от работния инструмент и това да предизвика наранявания, напр. на ръката Ви.
 - **Никога не оставяйте електроинструмента, преди работният инструмент да спре напълно въртенето си.** Въртящия се инструмент може да допре до предмет, в резултат на което да загубите контрол над електроинструмента.
 - **Докато пренасяте електроинструмента, не го оставяйте включен.** При неволен допир дрехите или косите Ви могат да бъдат увлечени от работния инструмент, в резултат на което работният инструмент може да се вреже в тялото Ви.
 - **Редовно почиствайте вентилационните отвори на Вашия електроинструмент.** Турбината на електродвигателя засмуква прах в корпусата, а натрупването на метален прах увеличава опасността от токов удар.
 - **Не използвайте електроинструмента в близост до леснозапалими материали.** Летящи искри могат да предизвикат възпламеняването на такива материали.
 - **Не използвайте работни инструменти, които изискват прилагането на охлаждащи течности.** Използването на вода или други охлаждащи течности може да предизвика токов удар.
- ### Откат и съответните указания за безопасност
- Откат е внезапната реакция на машината вследствие на заклиняване или блокиране на въртящия се работен инструмент, напр. абразивен диск, гумен подложен диск, телена четка и др.п. Заклиняването или блокирането води до рязкото спиране на въртенето на работния инструмент. Вследствие на това електроинструментът получава силно ускорение в посока, обратна на посоката на движение на инструмента в точката на блокиране, и става неуправляем. Ако напр. абразивен диск се заклини или блокира в обработваното изделие, ръбът на диска, който допира детайла, може да се огъне и в резултат дискът да се счупи или да възникне откат. В такъв случай дискът се ускорява към работещия с машината или в обратна посока, в зависимост от посоката на въртене на диска и мястото на заклиняване. В такива случаи абразивните дискове могат и да се счупят. Откат възниква в резултат на неправилно или погрешно използване на електроинструмента. Възникването му може да бъде предотвратено чрез спазването на подходящи предпазни мерки, както е описано по-долу.
- **Дръжте електроинструмента здраво и дръжте ръцете и тялото си в такава позиция, че да противостоите на евентуално възникващ откат.** Ако електроинструментът има спомагателна ръкохватка, винаги я

използвайте, за да го контролирате по-добре при откат или при възникващите реакционни моменти по време на включване. Ако предварително вземете подходящи предпазни мерки, при възникване на откат или силни реакционни моменти можете да овладеете машината.

- **Никога не поставяйте ръцете си в близост до въртящи се работни инструменти.** Ако възникне откат, инструментът може да нарани ръката Ви.
- **Избягвайте да заставате в зоната, в която би отскочил електроинструментът при възникване на откат.** Откатът премества машината в посока, обратна на посоката на движение на работния инструмент в зоната на блокиране.
- **Работете особено предпазливо в зоните на ъгли, остри ръбове и др.п. Избягвайте отблъскването или заклиняването на работните инструменти в обработвания детайл.** При обработване на ъгли или остри ръбове или при рязко отблъскване на въртящия се работен инструмент съществува повишена опасност от заклиняване. Това предизвиква загуба на контрол над машината или откат.
- **Не използвайте верижни или назъбени режещи листове.** Такива работни инструменти често предизвикват откат или загуба на контрол над електроинструмента.

Специални указания за безопасна работа при шлифование или рязане с абразивни дискове

- **Използвайте само предвидените за Вашия електроинструмент абразивни дискове и предназначения за използвания абразивен диск предпазен кожух.** Абразивни дискове, които не са предназначени за електроинструмента, не могат да бъдат екранирани добре и не гарантират безопасна работа.
- **Огънати дискове трябва да се монтират така, че шлифоващата им повърхност да не се подава извън равнината на външния ръб на предпазния кожух.**

Неправилно монтиран шлифоващ диск, който се подава извън предпазния кожух, не може да бъде екраниран от кожуха достатъчно добре.

- **Предпазният кожух трябва да е поставен сигурно на електроинструмента и с оглед осигуряване на максимална степен на защита да е настроен така, че открита към работещия с електроинструмента да остава възможно най-малка част от абразивния инструмент.** Предпазният кожух защитава работещия с електроинструмента от откритени парченца от обработвания материал, от неволен контакт с абразивния диск, както и от искри, които биха могли да възпламят дрехите.
- **Допуска се използването на абразивните дискове само за целите, за които те са предвидени.** Напр.: **никога не шлифовайте със страничната повърхност на диск за рязане.** Дисковете за рязане са предназначени за отнемане на материал с ръба си. Странично прилагане на сила може да ги счупи.
- **Винаги използвайте застопоряващи фланци, които са в безукорно състояние и съответстват по размери и форма на използвания абразивен диск.** Използването на подходящ фланец предпазва диска и по този начин намалява опасността от счупването му. Застопоряващите фланци за режещи дискове могат да се различават от тези за дискове за шлифование.
- **Не използвайте износени абразивни дискове от по-големи електроинструменти.** Дисковете за по-големи машини не са предназначени за въртене с високите скорости, с които се въртят по-малките, и могат да се счупят.

Специални указания за безопасна работа с режещи дискове

- **Избягвайте блокиране на режещия диск или силното му притискане.** Не изпълнявайте твърде дълбоки срезове. Претоварването на режещия диск увеличава опасността от заклиняването

му или блокирането му, а с това и от възникването на откат или счупването му, докато се върти.

- **Избягвайте да заставате в зоната пред и зад въртящия се режещ диск.** Когато режещият диск е в една равнина с тялото Ви, в случай на откат електроинструментът с въртящия се диск може да отскочи непосредствено към Вас и да Ви нарани.
- **Ако режещият диск се заклини или когато прекъсвате работа, изключвайте електроинструмента и го оставайте едва след окончателното спиране на въртенето на диска.** Никога не опитвайте да извадите въртящия се диск от междината на рязане, в противен случай може да възникне откат. Определете и отстранете причината за заклиняването.
- **Не включвайте повторно електроинструмента, ако дискът се намира в разрязвания детайл. Преди внимателно да продължите рязането, изчакайте режещият диск да достигне пълната си скорост на въртене.** В противен случай дискът може да се заклини, да отскочи от обработвания детайл или да предизвика откат.
- **Подпирайте плочи или големи разрязвани детайли по подходящ начин, за да ограничите риска от възникване на откат в резултат на заклинен режещ диск.** По време на рязане големи детайли могат да се огънат под действие на силата на собственото си тегло. Детайлът трябва да е подпрян от двете страни, както в близост до линията на разрязване, така и в другия си край.
- **Бъдете особено предпазливи при прорязване на канали в стени или други зони, които могат да крият изненади.** Режещият диск може да предизвика откат на машината при допир до газопроводи, електропроводи или други обекти.

Специални указания за безопасна работа при шлифване с шкурка

- **Не използвайте твърде големи листови шкурка, спазвайте указанията на производителя за размерите на шкурката.** Листове шкурка, които се подават извън подложния диск, могат да предизвикат наранявания, както и да доведат до блокиране и разкъсване на шкурката или до възникване на откат.

Други указания за безопасност

- Напрежението на електрическата мрежа и данните за напрежението от типовата табелка трябва да съвпадат.
- Натискайте блокировката на вретеното само когато инструментът е в покой.

Шум и вибрации



УКАЗАНИЕ!

Стойностите за А-претегленото ниво на шума, както и общите стойности за вибрациите можете да намерите в таблицата "Технически данни". Стойностите за шум и вибрации са определени в съответствие с EN 60745.



ВНИМАНИЕ!

Посочените стойности важат за нови уреди. При използване в ежедневието стойностите на шум и вибрации се променят.



УКАЗАНИЕ!

Даденото в това упътване ниво на вибрации е измерено в съответствие с определената в EN 60745 процедура по измерване и може да се използва за сравняване на електрически инструменти. То е подходящо и за предварителна преценка на вибрациите. Посоченото ниво на вибрации представя основните приложения на електрическия инструмент. Когато обаче електрическият инструмент се използва за други цели, с неподходящи приставки или неправилно обслужване, нивото на вибрации може да е различно. Това може значително да повиши вибрациите за цялото време на работа.

За точна преценка на вибрациите трябва да се вземе предвид и времето, през което уредът е изключен или е включен, но с него в действителност не се работи. Това може значително да намали вибрациите за цялото време на работа.

Вземете допълнителни мерки за безопасност за защита на ползвателя от въздействието на вибрациите, като например: обслужване на електрическия инструмент и на приставките, затопляне на ръцете, организация на процеса на работа.



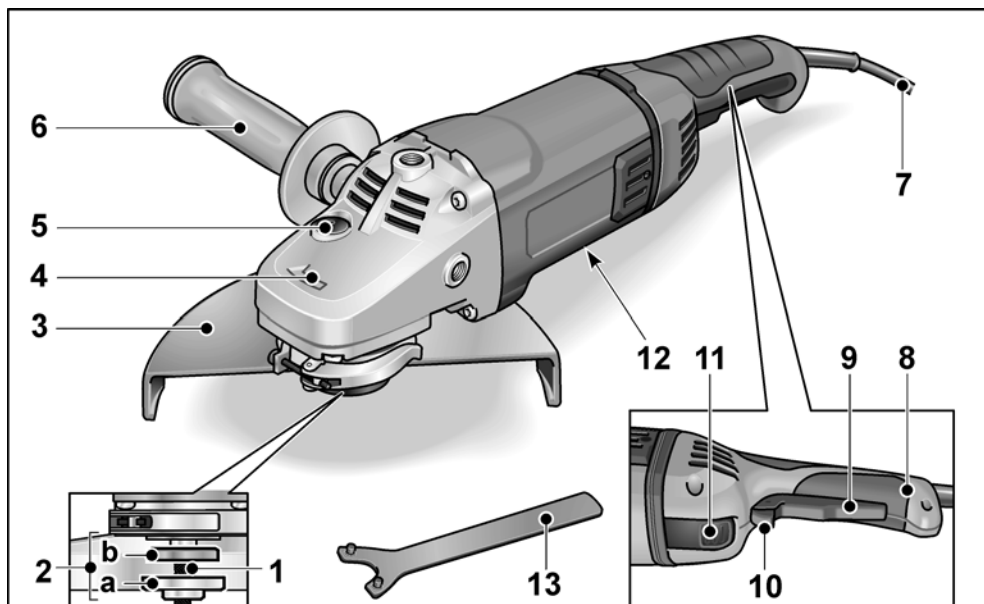
ВНИМАНИЕ!

При ниво на шума над 85 dB(A) носете защита за слуха.

Технически данни

		L 26-6 230
Тип на уреда		Ъглошлайф
Макс. Ø на инструмента за шлифване	mm	230
Дебелина на инструмента за шлифване	mm	1–10
Отвор на гнездото	mm	22,23
Диаметър на шлифовация вал		M14
Число на оборотите	U/min	6.500
Консумирана мощност	W	2.600
Отдавана мощност	W	1.800
Тегло съгласно "ЕРТА Процедура 01/2003" (без кабел)	kg	6,35
Защитен клас		II/□
А-претеглено ниво на шума съгласно EN 60745 (вижте "Шум и вибрации")		
Праг на налягане на шума L_{pA}	dB(A)	93
Праг на нивото на шума L_{WA}	dB(A)	104
Колебание К	db	3,0
Обща стойност за вибрации съгласно EN 60745 (вижте "Шум и вибрации")		
Стойност на емисия a_h при шлифване на повърхности	m/s^2	6,4
Стойност на емисия a_h при рязане	m/s^2	6,4
Колебание К	m/s^2	1,5

С един поглед



- | | | | |
|---|--|----|--|
| 1 | Вретено | 8 | Ръкохватка с превключвател |
| 2 | Фланец с резба | 9 | Превключвател |
| | а) Гайка за стягане | | За включване и изключване. |
| | б) Фланец за стягане | 10 | Блокировка против включване/
застопоряващ бутон |
| 3 | Предпазен капак за бързо стягане | | Предотвратява неволното |
| 4 | Глава на предавката | | включване на уреда и застопорява |
| | С изпускане на въздух и стрелка | | превключвателя (11) за |
| | за посоката на движение. | | непрекъсната работа. |
| 5 | Блокиране на вретеното | 11 | Деблокиращ бутон |
| | За застопоряване на вретеното | | За завъртане на ръкохватката с |
| | при смяна на инструментите. | | превключвател (8) на съответно 90°. |
| 6 | SoftVib ръкохватка | 12 | Типова табелка (не е показана) |
| | Ръкохватката може да се монтира | 13 | Ключ за челните отвори |
| | отляво, отгоре и отдясно. | | |
| 7 | Електрически кабел 4,0 m с щепсел | | |

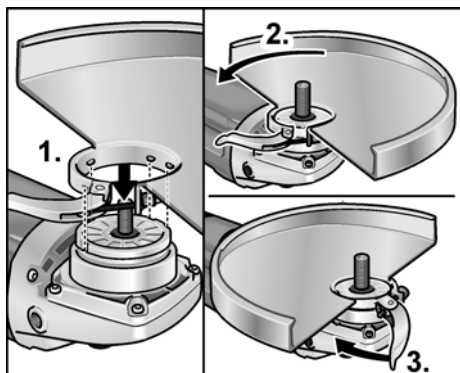
Упътване за експлоатация

⚠ ПРЕДУПРЕЖДЕНИЕ!
Преди всички работи по ъглошлайфа изключете захранващия щепсел.

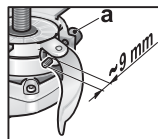
Преди пускане в експлоатация
Разопакувайте ъглошлайфа и проверете доставката за пълното и за транспортни щети.

Монтиране на предпазния капак

⚠ ПРЕДУПРЕЖДЕНИЕ!
При работи по грубо шлайфане и рязане никога не работете без предпазен капак. За рязане трябва да се използва специален предпазен капак за рязане.



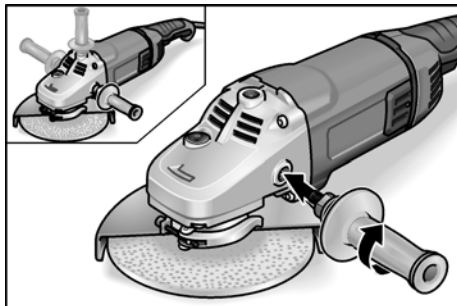
- Извадете щепсела от контакта.
- Поставете предпазния капак с пръстен за стягане върху фланеца за стягане, като при това вкарайте палеца на пръстена за стягане в жлеба на фланеца (1.).
- Завъртете предпазния капак в желаната позиция (2.) и затегнете лоста за стягане (3.).



i УКАЗАНИЕ!
Винтът (a) трябва да се подава на около 9 mm от резбата, при нужда дозатегнете.

- Демонтажът се извършва в обратна последователност.

Монтиране на ръкохватката

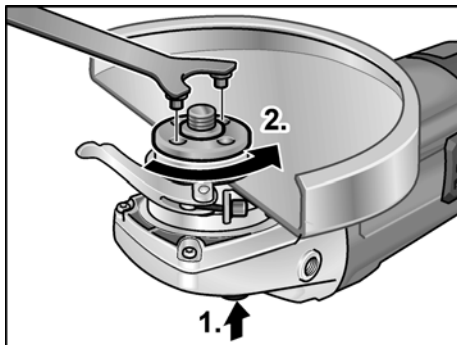


i УКАЗАНИЕ!
Експлоатацията на електроинструмента без ръкохватката не е допустима.

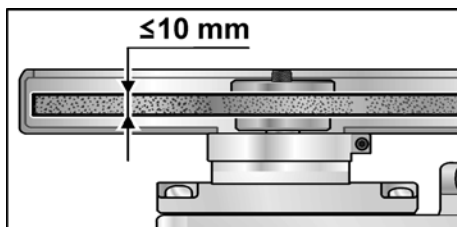
Поставяне/смяна на инструмента

- Извадете щепсела от контакта.

Монтиране на диск за шлифование



- Натиснете и задръжте натиснато блокирането на шпиндела (1.).
- С ключа за челните отвори развийте гайката за стягане срещу часовниковата стрелка и я свалете (2.).

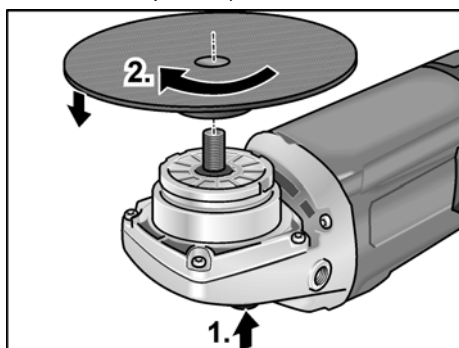


- Поставете диска за шлифование в правилната позиция.

- Завийте гайката за стягане с втулката нагоре върху шпиндела.
- Натиснете и задръжте натиснато блокирането на шпиндела.
- Затегнете гайката за стягане с ключа за челните отвори.
- Направете пробен пуск, за да проверите центричното затягане на инструментите.

Монтиране на залепващия диск

- Демонтирайте предпазния капак.
- Натиснете и задръжте натиснато блокирането на шпиндела (1.).
- С ключа за челните отвори развийте гайката за стягане срещу часовниковата стрелка и я свалете.
- Свалете фланеца за стягане.



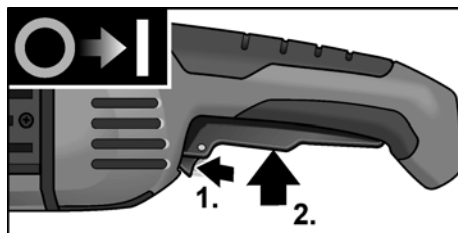
- Завийте залепващия диск по часовниковата стрелка върху шпиндела и го затегнете на ръка (2.).
- Поставете шкурката върху залепващия диск и я притиснете към него.
- Направете пробен пуск, за да проверите центричното затягане на инструментите.

Пробен пуск

- Включете захранващия щепсел в контакт.
- Включете ъглошлайфа с превключвателя (без застопоряване) и оставете ъглошлайфа да работи за около 30 секунди. Проверете за дисбаланс и вибрации.
- Изключете ъглошлайфа.

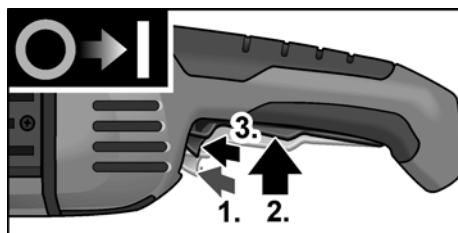
Включване и изключване

Кратковременно включване без блокиране

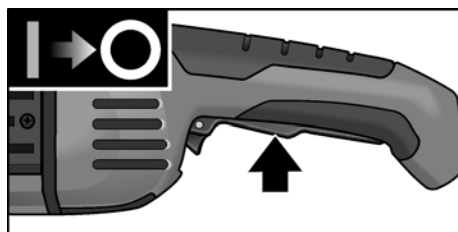


- Натиснете и задръжте блокировката срещу включване (1.).
- Натиснете превключвателя (2.).
- За изключване пуснете превключвателя.

Продължителна работа с блокиране



- Натиснете и задръжте блокировката срещу включване (1.).
- Натиснете и задръжте превключвателя (2.).
- Натиснете бутона за застопоряване (3.).



- За изключване натиснете за кратко и пуснете превключвателя.



УКАЗАНИЕ!

След прекъсване на електрозахранването включеният уред не продължава да работи.

Регулиране на предпазния капак

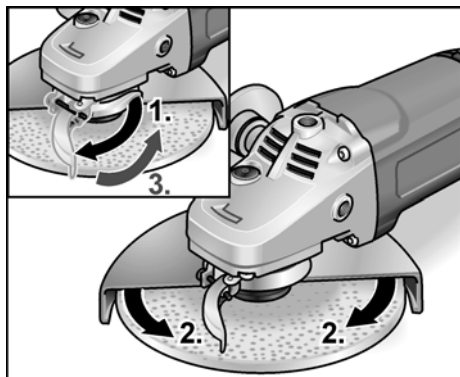
⚠ ПРЕДУПРЕЖДЕНИЕ!

При работи по грубо шлайфане и рязане никога не работете без предпазен капак. За рязане трябва да се използва специален предпазен капак за рязане.

⚠ ВНИМАНИЕ!

Опасност от нараняване!
Носете предпазни ръкавици.

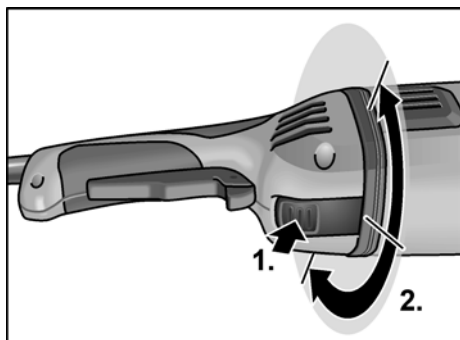
- Извадете щепсела от контакта.



- Развийте лоста за стягане (1.).
- Регулирайте предпазния капак (2.).
- Затегнете лоста за стягане (3.).

Регулиране на ръкохватката с превключвател

Ръкохватката с превключвател може да се върти от средното положение във всяка посока на 90°.



- Натиснете бутона за деблокиране (1.) и същевременно завъртете ръкохватката с превключвател (2.).
- Пуснете бутона за деблокиране. **Внимавайте за това, бутонът за деблокиране да се фиксира в съответното крайно положение!**

Указания за работа

i УКАЗАНИЕ!

След изключване приставката за шлайфане продължава за кратко да се движи.

Грубо шлайфане

⚠ ПРЕДУПРЕЖДЕНИЕ!

Никога не използвайте дискове за рязане за грубо шлайфане.

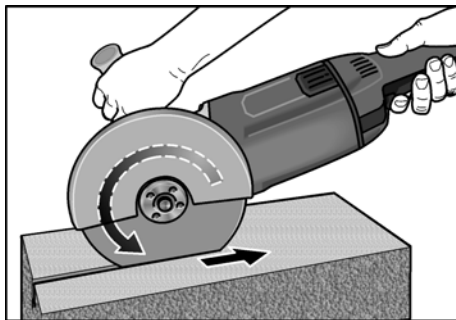
- Ъгъл на работа 20–40° за най-добро отнемане на материал.
- С умерен натиск движете ъглошлайфа напред и назад. По този начин детайлът не се загрява прекомерно и не се получават оцветявания; освен това няма бразди.

Рязане

⚠ ПРЕДУПРЕЖДЕНИЕ!

За рязане трябва да се използва специален предпазен капак за рязане. Вижте каталога с принадлежности на производителя.

- Ъглошлайфът трябва да работи винаги с насрещно въртене.



В противен случай съществува опасност от неконтролирано изскачане от разреза.

- Не натискайте, не усуквайте, не вибрирайте.
- Напаснете подаването към обработвания материал: колкото по-твърд е той, толкова по-бавно трябва да е подаването.

Допълнителна информация за продуктите на производителя можете да намерите на адрес www.flex-tools.com.

Обслужване и поддръжка



ПРЕДУПРЕЖДЕНИЕ!

Преди всички работи по ъглошлайфа изключете захранващия щепсел.

Почистване



ПРЕДУПРЕЖДЕНИЕ!

При обработването на метали при интензивно използване във вътрешността на корпуса може да се натрупа проводим прах. Намаляване ефекта на предпазната изолация! Използвайте машината през предпазен прекъсвач за грешен ток (задействащ ток 30 mA).

Почиствайте уреда и въздушните отвори редовно. Честотата зависи от обработваните материали и от продължителността на използване. Издухвайте вътрешността на корпуса с мотора със сух въздух.

Четки

Ъглошлайфът е оборудван с изключващи четки.

След достигане на границата на износване на изключващите четки ъглошлайфът автоматично се изключва.



УКАЗАНИЕ!

За смяна използвайте само оригинални части на производителя. При използване на чужди изделия ангажиментът за гаранция на производителя отпада.

По време на работа огънят може да се наблюдава през задните отвори за въздух.

При силно искрене на четките незабавно изключете ъглошлайфа. Предайте ъглошлайфа на оторизиран от производителя сервиз за работа с клиенти.

Скоростна кутия



УКАЗАНИЕ!

По време на действие на гаранционния срок не развивайте винтовете на предавателната глава. При неспазване отпадат задълженията за гаранция на производителя.

Ремонти

Извършвайте ремонти само в оторизирани от производителя специализирани сервизи.

Резервни части и принадлежности

Допълнителни принадлежности, и в частност инструменти за шлифование можете да намерите в каталозите на производителя.

Сборни чертежи и списъци с резервни части можете да намерите на нашата уеб страница: www.flex-tools.com

Указания за изхвърляне



ПРЕДУПРЕЖДЕНИЕ!

Направете амортизираните уреди неизползваеми като отстраните електрическия кабел.



Само за държави – членки на ЕС

Не изхвърляйте електрическите уреди в общия боклук!

В съответствие с Директива 2012/19/ЕС относно отпадъци от електрическо и електронно оборудване (ОЕЕО) и приложението ѝ в националното законодателство използваните електрически уреди трябва да се събират отделно и да бъдат преработвани за опазване на околната среда.



УКАЗАНИЕ!

За възможностите за изхвърляне се осведомете при търговеца!

Декларация за съответствие C E

Декларираме с цялата си еднолична отговорност че описаният в «Технически данни» продукт съвпада със следните норми или нормативни документи:

EN 60745 в съответствие с разпоредбите на директиви 2014/30/EG, 2006/42/EG, 2011/65/EG.

Отговорен за техническите документи:
FLEX-Elektrowerkzeuge GmbH, R & D
Bahnhofstrasse 15, D-71711 Steinheim/Murr



Eckhard Rühle
Manager Research &
Development (R & D)

Klaus Peter Weinper
Head of Quality
Department (QD)

06.06.2016; FLEX-Elektrowerkzeuge GmbH
Bahnhofstrasse 15, D-71711 Steinheim/Murr

Исключване на отговорност

Производителят и неговите представители не отговарят за нанесени щети и пропуснати ползи поради прекратяване на работата, които са причинени от продукта или от невъзможността да се използва продукта.

Производителят и неговите представители не отговарят за щети, които са причинени от неправомерно използване или използване в комбинация с продукти на други производители.

Содержание

Используемые символы	239
Символы на приборе	239
Для Вашей безопасности	239
Шумы и вибрация	244
Технические данные	245
Краткий обзор	246
Инструкция по эксплуатации	247
Техобслуживание и уход	250
Указания по утилизации	251
Соответствие нормам СЕ	251
Исключение ответственности	251

Используемые символы

ПРЕДУПРЕЖДЕНИЕ!

Обозначает непосредственно угрожающую опасность. Невыполнение этого указания может повлечь за собой тяжелые телесные повреждения или даже смерть.

ВНИМАНИЕ!

Обозначает возможность возникновения опасной ситуации. Невыполнение этого указания может повлечь за собой телесные повреждения или материальный ущерб.

ПРИМЕЧАНИЕ

Обозначает советы по использованию и важную информацию.

Символы на приборе



Перед вводом в эксплуатацию прочесть инструкцию по эксплуатации!



Использовать защиту для глаз!



Класс защиты II
(нормальная изоляция)



Указание по утилизации старого прибора (см. стр. 251)!

Для Вашей безопасности



ПРЕДУПРЕЖДЕНИЕ!

Перед использованием угловой шлифовальной машины необходимо прочесть перечисленную документацию и действовать согласно указаниям, приведенным:

- в данной инструкции по эксплуатации,
- в разделе «Общие указания по технике безопасности» при обращении с электроинструментами, во входящей в комплект поставки брошюре (№ документации: 315.915),
- в правилах и предписаниях по предотвращению несчастного случая, действующих на месте эксплуатации электроинструмента.

Данная угловая шлифовальная машина сконструирована в соответствии с современным уровнем развития техники и общепризнанными правилами техники безопасности. Несмотря на это, при использовании инструмента может возникнуть опасность для здоровья и жизни пользователя или посторонних лиц, а также повреждение изделия или возникновение другого материального ущерба. Угловая шлифовальная машина должна использоваться только

- в соответствии с назначением,
- в безупречном состоянии, в отношении техники безопасности.

Неисправности, снижающие безопасность, следует немедленно устранять.

Использование по назначению

Данная угловая шлифовальная машина предназначена

- для промышленного использования на производстве и в ремесленных мастерских,
- для шлифования и резки металла и камня методом сухой шлифовки; для резания необходимо использовать специальный отрезной защитный кожух,

- для полирования поверхностей с помощью шлифовальных полотен на опорном диске, которые допущены на использование при скорости вращения машины,
- для использования в комплекте со шлифовальными кругами и прочими принадлежностями, приведенными в данной инструкции по эксплуатации или рекомендуемыми изготовителем машинки.

Не допускается использовать, например, цепнофрезерные круги или пильные полотна.

Указания по технике безопасности для угловых шлифмашин



ПРЕДУПРЕЖДЕНИЕ!

Ознакомьтесь со всеми указаниями по технике безопасности, наставлениями, иллюстрациями и техническими характеристиками, приложенными к электроинструменту. Упущения при соблюдении указаний по технике безопасности и наставлений могут привести к поражению электрическим током, пожару и/или тяжелым травмам. Храните все указания по технике безопасности и наставления для использования в будущем.

Общие предупреждающие указания по шлифованию, шлифованию наждачной бумагой и отрезными шлифовальными кругами

- Этот электроинструмент применяется в качестве шлифовальной машины, шлифовальной машины с наждачной шкуркой и шлифовально-разрезной машины. Обратите внимание на все полученные вместе с прибором указания по технике безопасности, инструкции, изображения и данные. Несоблюдение Вами приведенных ниже указаний может привести к удару током, пожару и/или к тяжелым травмам.
- Этот электроинструмент не предназначен для работы с проволочными щетками и полирования. Использование электроинструмента не по назначению может привести

к возникновению опасных ситуаций и к травмам.

- **Не используйте принадлежности, которые не предназначены или не рекомендованы изготовителем специально для данного электроинструмента.**

Даже если Вы смогли закрепить принадлежность на своем электроинструменте, это еще не гарантирует надежность ее использования.

- **Допустимое число оборотов рабочего инструмента должно быть не меньше указанного на электроинструменте максимального числа оборотов.**

Принадлежность, которая вращается быстрее, чем допустимо для нее, может разломаться и отлететь.

- **Наружный диаметр и толщина рабочего инструмента должны соответствовать указанным размерам Вашего электроинструмента.**

Неверно рассчитанные параметры не позволят обеспечить достаточного экранирования и контроля рабочих инструментов.

- **Сменные рабочие инструменты с резьбой должны точно подходить к резьбе шлифовального шпинделя. В сменных рабочих инструментах, монтируемых с помощью фланца, диаметр отверстий рабочего инструмента должен подходить к диаметру отверстий во фланце.** Рабочие инструменты, которые не в точности соответствуют шлифовальному шпинделю Вашего электроинструмента, вращаются неравномерно, подвержены очень сильной вибрации и могут привести к потере контроля.
- **Не используйте дефектные рабочие инструменты.**

Проверяйте каждый раз перед использованием рабочие инструменты, как то, шлифовальные круги, на сколы и трещины, шлифовальные тарелки на трещины, риски или сильный износ, проволочные щетки на незакрепленные или поломанные проволочки. После падения электроинструмента или рабочего инструмента проверьте его на наличие повреждений или

используйте неповрежденный рабочий инструмент. После проверки и установки рабочего инструмента займите сами и все находящиеся поблизости лица положение за пределами плоскости вращения рабочего инструмента и включите прибор на одну минуту на максимальное число оборотов. Поврежденные рабочие инструменты в большинстве случаев ломаются за это время проверки.

- **Используйте индивидуальные средства защиты. В зависимости от вида применения пользуйтесь защитным щитком для лица, защитным средством для глаз или защитными очками. Если есть необходимость, воспользуйтесь противопылевым респиратором, средствами для защиты органов слуха, защитными перчатками или специальным фартуком, который будет защищать Вас от мелких абразивных частиц и частиц материала.** Глаза должны быть защищены от попадания отлетающих посторонних объектов, которые образуются при различных видах применения. Противопылевой респиратор или фильтрующая защитная маска должны фильтровать пыль, образующуюся во время использования. Если Вы подвергаетесь длительному воздействию громкого шума, Вы можете потерять слух.
- **Следите за тем, чтобы посторонние лица находились на безопасном расстоянии от Вашего рабочего участка. Каждый, входящий на рабочий участок, должен использовать индивидуальные средства защиты.** Осколки обрабатываемого предмета или сломанных рабочих инструментов могут отлететь в сторону и привести к телесным повреждениям также за пределами непосредственно рабочего участка.
- **Держите прибор только за изолированные поверхности рукояток, если Вы выполняете работы, при которых рабочий инструмент может задеть**

скрытые электропровода или собственный сетевой кабель.

Контакт с проводкой под напряжением может также поставить под напряжение металлические части прибора и привести к поражению электрическим током.

- **Держите сетевой кабель в стороне от вращающихся рабочих инструментов.**

Если Вы потеряете контроль над прибором, то сетевой кабель может быть перерезан или захвачен, и Ваша рука может попасть во вращающийся рабочий инструмент.

- **Никогда не выпускайте электроинструмент из рук до тех пор, пока рабочий инструмент полностью не остановится.**

Вращающийся рабочий инструмент может зацепиться за поверхность, на которую Вы кладете электроинструмент, в результате чего Вы можете потерять над ним контроль.

- **Не оставляйте электроинструмент включенным, когда Вы его переносите.**

При случайном контакте с вращающимся рабочим инструментом Ваша одежда может быть захвачена, и рабочий инструмент может вонзиться в Ваше тело.

- **Чистите регулярно вентиляционные прорези Вашего электроинструмента.** Вентилятор двигателя втягивает пыль в корпус, а большое скопление металлической пыли может привести к электрической опасности.
- **Не пользуйтесь электроинструментом вблизи воспламеняющихся материалов.** Искры могут воспламенить эти материалы.
- **Не пользуйтесь рабочими инструментами, для которых требуются жидкие охлаждающие средства.** Применение воды или других жидких охлаждающих средств может привести к поражению электрическим током.

Отдача и соответствующие указания по безопасности

Отдача – это внезапная реакция в результате заедания или блокирования вращающегося рабочего инструмента, такого как шлифовальный круг, тарельчатый шлифовальный круг, проволочная щетка и т.д. Заедание или блокирование приводит к внезапной остановке вращающегося рабочего инструмента. В результате неконтролируемый электроинструмент ускоряется на месте блокирования против направления вращения рабочего инструмента. Если, напр., шлифовальный круг заедает или блокируется в обрабатываемом изделии, то погруженная в обрабатываемое изделие кромка шлифовального круга может выскочить или привести к отдаче. Шлифовальный круг в этом случае движется в направлении пользователя, или в сторону от него, в зависимости от направления вращения круга на месте блокирования. При этом шлифовальные круги могут также сломаться.

Отдача является следствием неправильного или ошибочного использования электроинструмента.

Ее можно предотвратить, приняв соответствующие меры предосторожности, как описано ниже.

- **Держите крепко электроинструмент и приведите свое тело и руки в положение, которое позволит Вам воспринимать силы отдачи, сохраняя равновесие.** Пользуйтесь всегда дополнительной рукояткой, если она есть в наличии, чтобы обладать максимальным контролем над силами отдачи или реакционными моментами при наборе оборотов. Пользователь может сдерживать силы отдачи или реакции при помощи соответствующих мер предосторожности.
- **Никогда не подносите Вашу руку к вращающимся рабочим инструментам.** Рабочий инструмент может при отдаче пройти по Вашей руке.

- **Избегайте того участка, в пределах которого электроинструмент будет двигаться при отдаче.**

Отдача отводит электроинструмент в направлении противоположном движению шлифовального круга на месте блокирования.

- **Работайте особенно осторожно в углах, на острых кромках и т.д. Предотвращайте отскок рабочих инструментов от обрабатываемого изделия и их заклинивание.** Вращающийся рабочий инструмент склонен к заклиниванию в углах, на острых кромках или при отскоке. Это приводит к потере контроля или к отдаче.
- **Не пользуйтесь цепными отрезными дисками и зубчатыми пильными дисками.** Такие рабочие инструменты часто приводят к отдаче или потере контроля над электроинструментом.

Особые указания по технике безопасности при шлифовании и абразивном отрезании

- **Используйте только шлифовальные круги, предназначенные для Вашего электроинструмента, и предусмотренный для этих шлифовальных кругов защитный кожух.** Достаточного экранирования шлифовальных кругов, не предназначенных для Вашего электроинструмента, обеспечить невозможно, и они ненадежны.
- **Изогнутые шлифовальные круги необходимо монтировать таким образом, чтобы их шлифовальная поверхность не выступала за край защитного кожуха.** Неправильно смонтированный шлифовальный круг, выступающий за край защитного кожуха, не прикрывается достаточным образом.
- **Защитный кожух необходимо надежно установить на электроинструменте и настроить с максимальным уровнем безопасности таким образом, чтобы в сторону пользователя смотрела как можно меньшая часть неприкрытого**

абразивного инструмента. Защитный кожух помогает защитить пользователя от обломков, случайного контакта с абразивным инструментом и искрами, от которых может воспламениться одежда.

- **Защитный кожух должен надежно крепиться к электроинструменту и его посадка должна обеспечивать максимум надежности, т. е. минимальная часть шлифовального круга должна быть открытой лицу, работающему с инструментом.**

Защитный кожух предназначен для защиты лица, работающего с инструментом, от осколков и случайного соприкосновения со шлифовальным кругом.

- **Шлифовальные круги разрешается использовать только в соответствии с рекомендованными возможностями применения.**

Например: Никогда не используйте для шлифования боковую поверхность отрезного круга.

Отрезные круги предназначены для удаления материала ребром круга. Боковое воздействие силы на эти шлифовальные круги может разрушить их.

- **Используйте всегда неповрежденные зажимные фланцы соответствующего размера и формы для выбранного Вами шлифовального диска.**

Соответствующие фланцы поддерживают шлифовальный диск и сокращают, таким образом, опасность его разлома. Фланцы для отрезных дисков могут отличаться от фланцев для других шлифовальных дисков.

- **Не пользуйтесь изношенными шлифовальными дисками больших электроинструментов.**

Шлифовальные диски для больших электроинструментов не предназначены для высоких оборотов меньших электроинструментов и могут сломаться.

Особые указания по технике безопасности при абразивном отрезании

- **Старайтесь избегать блокирования отрезного диска и слишком высокого усилия нажатия. Не выполняйте чрезмерно глубокого резания.**

Чрезмерная нагрузка на отрезной диск повышает его износ и подверженность к стопорению и блокированию, и в результате этого также возможность отдачи или разлома шлифовального диска.

- **Избегайте зоны впереди и позади вращающегося отрезного диска.**

Если Вы движете отрезной диск в обрабатываемом изделии в направлении от себя, в случае отдачи электроинструмент с вращающимся диском может быть отброшен прямо на Вас.

- **В случае блокирования отрезного диска или перерыва в работе, выключите инструмент и держите его спокойно до полной остановки диска.**

Ни в коем случае не предпринимайте попыток вытащить еще вращающийся отрезной диск из разреза, иначе может произойти отдача.

Определите и устраните причину блокирования.

- **Не включайте электроинструмент до тех пор, пока он находится в обрабатываемом изделии. Дайте отрезному диску достичь сначала его полной скорости вращения перед тем, как осторожно приступить снова к резке.**

В противном случае диск может зацепиться в материале, вырваться из изделия и дать отдачу.

- **Плиты или большие изделия должны поддерживаться опорами с целью сокращения риска отдачи в результате блокирования отрезного диска.**

Большие обрабатываемые изделия могут прогибаться под давлением собственного веса. Изделие должно поддерживаться опорами с обеих сторон диска, а именно, как вблизи продольного распила, так и с краю.

- Соблюдайте большую осторожность при нарезании выемок в существующих стенах или других участках, внутри которых могут находиться какие-либо невидимые Вам объекты. Режущий отрезной диск при погружении в трубы газопровода или водопровода, электрические провода и другие объекты может привести к отдаче.

Особые указания по технике безопасности при шлифовании наждачной шкуркой

- Не используйте шлифовальные листы завышенных размеров, а следуйте указаниям изготовителя в отношении размера шлифовального листа. Шлифовальные листы, которые выступают за пределы тарельчатого шлифовального круга, могут привести к телесным повреждениям, а также к блокированию и разрыву шлифовальных листов или к отдаче.

Дальнейшие указания по технике безопасности

- Напряжение в сети и значение напряжения на фирменной табличке должны совпадать.
- Фиксатор шпинделя можно нажимать только после остановки шлифовального инструмента.

Шумы и вибрация

ПРИМЕЧАНИЕ

Значения измеренного уровня шума по шкале A, а также общие уровни вибрации приведены в таблице «Технические данные».

Значения уровня шума и вибрации были определены согласно нормативной документации EN 60745.

ВНИМАНИЕ!

Приведенные измеренные значения действительны для новых приборов. При ежедневном использовании значения шума и вибрации изменяются.

ПРИМЕЧАНИЕ

Приведенный в данной инструкции уровень вибрации был определен стандартизированным методом измерения в соответствии с нормативной документацией EN 60745, и может быть использован для сравнения электроинструментов друг с другом. Он пригоден также для предварительной оценки вибрационной нагрузки. Приведенный уровень вибрации возникает при использовании электроинструмента по основному назначению. Если же электроинструмент используется не по назначению, в комплекте с другими рабочими инструментами, или при недостаточном техобслуживании, то уровень вибрации может отличаться. Это может значительно повысить вибрационную нагрузку на протяжении всей продолжительности работы. Для точного определения вибрационной нагрузки необходимо также учитывать время, в течение которого прибор остается выключенным или же включен, но на самом деле не используется. Это может значительно снизить вибрационную нагрузку на протяжении всей продолжительности работы. Примите дополнительные меры по безопасности для защиты пользователя от воздействия вибрации, как например: проведение техобслуживания электроинструмента и рабочих инструментов, создание возможности содержать руки в тепле, организации рабочих процессов.

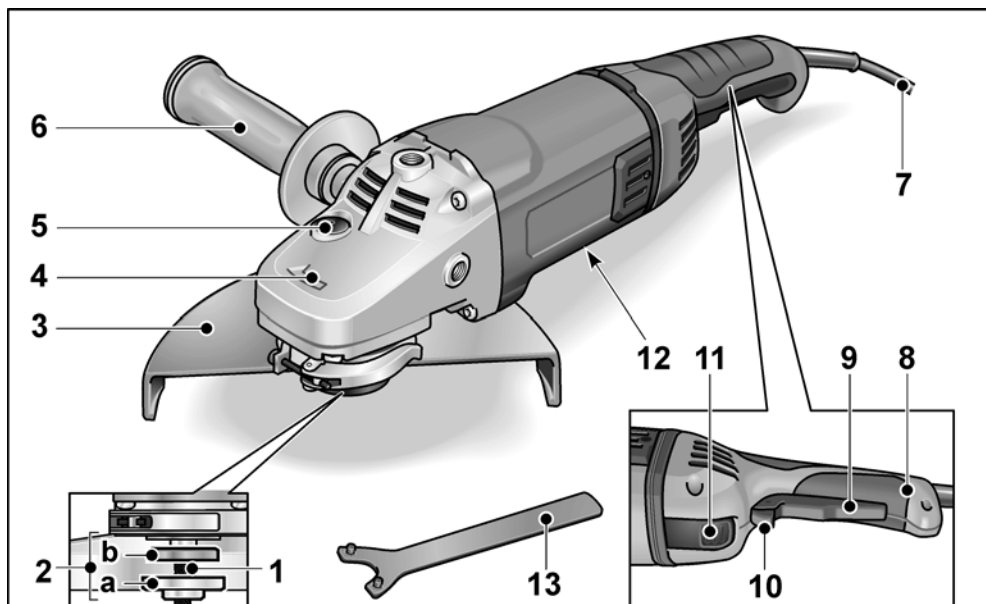
ВНИМАНИЕ!

При звуковом давлении свыше 85 дБ(A) следует использовать средства защиты органов слуха.

Технические данные

		L 26-6 230
Тип прибора		Угловая шлифовальная машинка
Макс. Ø шлифовального инструмента	мм	230
Толщина шлифовального инструмента	мм	1–10
Посадочное отверстие	мм	22,23
Шпиндельная резьба		M14
Число оборотов	об./мин	6.500
Потребляемая мощность	Вт	2.600
Полезная мощность	Вт	1.800
Вес согласно «ЕРТА-procedure 01/2003» (без кабеля)	кг	6,35
Класс защиты		II/□
Измеренный уровень шума по шкале А в соответствии с EN 60745 (см. «Шумы и вибрация»):		
Уровень звукового давления L_{pA}	дБ(А)	93
Уровень звуковой мощности L_{WA}	дБ(А)	104
Погрешность К	дБ	3,0
Значение общего уровня вибрации в соответствии с EN 60745 (см. «Шумы и вибрация»):		
Уровень эмиссии a_h при шлифовании поверхности	м/с ²	6,4
Уровень эмиссии a_h при абразивном отрезании	м/с ²	6,4
Погрешность К	м/с ²	1,5

Краткий обзор



- | | |
|---|---|
| <p>1 Шпиндель</p> <p>2 Резьбовой фланец
 a Зажимная гайка
 b Зажимной фланец</p> <p>3 Защитный кожух быстрого крепления</p> <p>4 Приводная головка
 С отверстием для выхода воздуха и стрелкой, указывающей направление вращения.</p> <p>5 Фиксатор шпинделя
 Для блокировки шпинделя при замене инструмента.</p> <p>6 Рукоятка «SoftVib»
 Рукоятка может крепиться слева, сверху и справа.</p> <p>7 Сетевой кабель длиной 4 м, с сетевой вилкой</p> | <p>8 Ручка выключателя</p> <p>9 Выключатель
 Для включения и выключения машинки.</p> <p>10 Блокировки включения/кнопка фиксации
 Предотвращает нежелательное включение машинки и фиксирует выключатель (9) в положении непрерывной работы.</p> <p>11 Кнопка разблокировки
 Для поворота ручки выключателя (8) каждый раз на 90°.</p> <p>12 Фирменная табличка (без изображения)</p> <p>13 Торцевой штифтовый гаечный ключ</p> |
|---|---|

Инструкция по эксплуатации

⚠ ПРЕДУПРЕЖДЕНИЕ!

Перед началом любых работ по обслуживанию шлифовальной машинки всегда извлекайте вилку из розетки.

Перед вводом в эксплуатацию

Распакуйте шлифовальную машинку с регулируемым наклоном инструмента, проверьте ее на отсутствие транспортных повреждений и проконтролируйте поставку на комплектность.

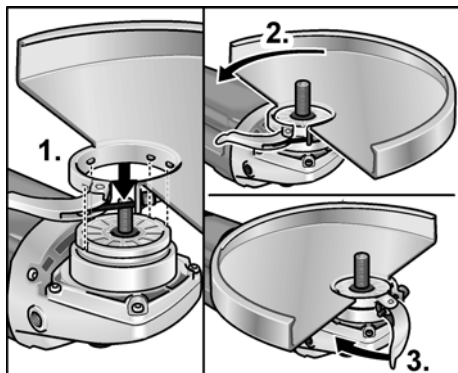
Монтаж защитного кожуха

⚠ ПРЕДУПРЕЖДЕНИЕ!

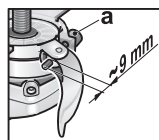
При обдирке и резании никогда не работать без защитного кожуха.

Для резания необходимо использовать специальный отрезной защитный кожух.

- Извлечь вилку из розетки.



- Насадите защитный кожух зажимным кольцом на зажимном фланец, при этом выступ на зажимном кольце должен войти в паз фланца (1.).
- Поверните защитный кожух в необходимое положение (2.) и затяните зажимную рукоятку (3.).

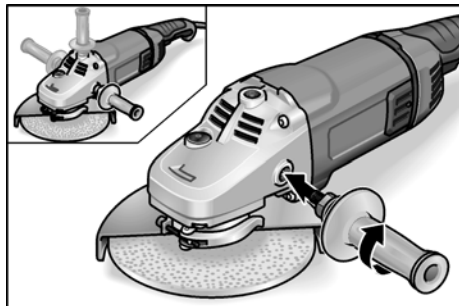


i ПРИМЕЧАНИЕ

Винт (a) должен выступать над резьбой прим. на 9 мм, при необходимости подтяните.

- Демонтаж производится в обратном порядке.

Прикрепите к машинке рукоятку



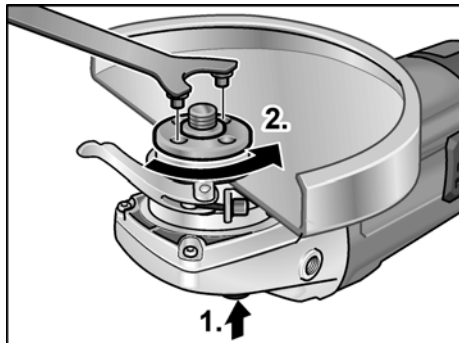
i ПРИМЕЧАНИЕ

Электроинструмент запрещено использовать без ручки.

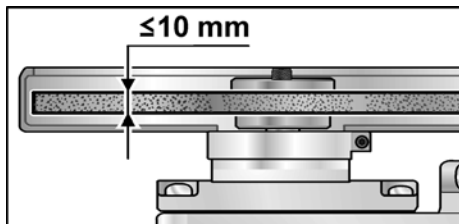
Крепление/замена инструмента

- Извлечь штепсельную вилку из розетки.

Монтаж шлифовального диска



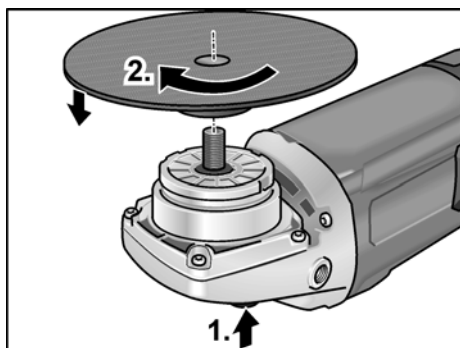
- Нажать на фиксатор шпинделя и удерживать в нажатом положении (1.).
- С помощью торцевого штифтового гаечного ключа открутить зажимную гайку от шпинделя против часовой стрелки и снять ее (2.).



- Вложить шлифовальный диск в правильное положение.
- Прикрутить зажимную гайку к шпинделю буртиком вверх.
- Нажать на фиксатор шпинделя и удерживать в нажатом положении.
- Затянуть зажимную гайку с помощью торцевого штифтового гаечного ключа.
- Провести пробный пуск, чтобы проверить центричность крепления инструментов.

Крепление крепежного круга с липучкой

- Демонтировать защитный кожух.
- Нажать на фиксатор шпинделя и удерживать в нажатом положении (1.).
- С помощью торцевого штифтового гаечного ключа открутить зажимную гайку от шпинделя против часовой стрелки и снять ее.
- Снять зажимной фланец.

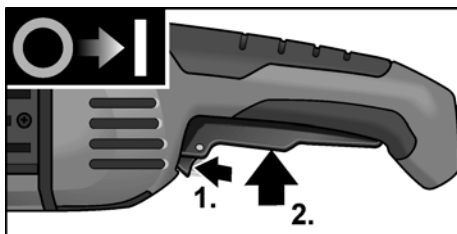


- Прикрутить крепежный круг с липучкой на шпиндель по часовой стрелке и затянуть его от руки (2.).
- Наложить шлифовальное средство по центру крепежного круга с липучкой и прижать.
- Провести пробный пуск, чтобы проверить центричность крепления инструментов.

Пробный пуск

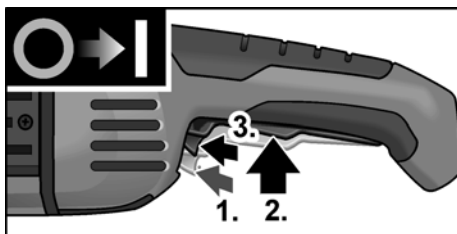
- Вставить штепсельную вилку в розетку.
- Включить угловую шлифовальную машину (без фиксации) и оставить ее включенной в течение примерно 30 секунд. Проверить на наличие дисбаланса и вибраций.
- Выключить угловую шлифовальную машину.

Включение и выключение Кратковременный режим работы без фиксации

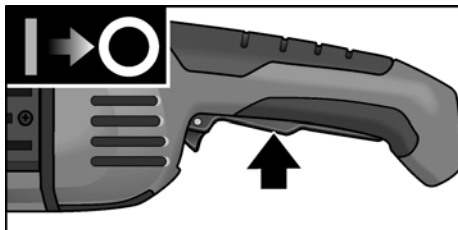


- Нажмите на кнопку блокировки включения и удерживайте ее в нажатом положении (1.).
- Нажмите на выключатель (2.).
- Для выключения отпустить выключатель.

Непрерывный режим работы с фиксацией



- Нажмите на кнопку блокировки включения и удерживайте ее в нажатом положении (1.).
- Нажмите выключатель и удерживайте его в нажатом положении (2.).
- Нажмите на кнопку фиксации (3.).



- Для выключения коротко нажать на выключатель и отпустить.

i ПРИМЕЧАНИЕ

После отключения электроэнергии включенная машинка не начинает снова работать.

Перестановка защитного кожуха быстрого крепления

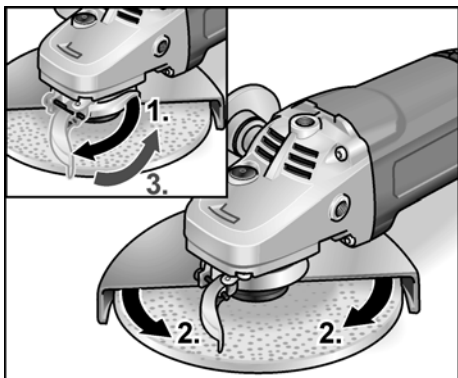
⚠ ПРЕДУПРЕЖДЕНИЕ!

При обдирке и резании никогда не работать без защитного кожуха. Для резания необходимо использовать специальный отрезной защитный кожух.

⚠ ВНИМАНИЕ!

Опасность травмирования! Наденьте защитные рукавицы.

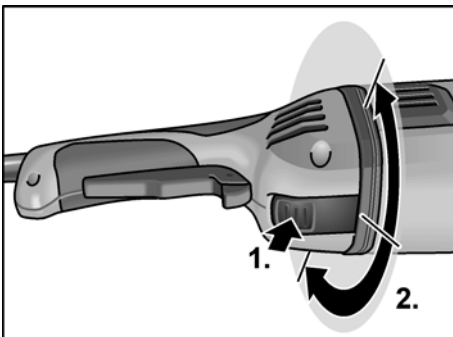
- Извлечь вилку из розетки.



- Отпустите быстрозажимной рычаг (1.).
- Переведите защитный кожух в необходимое положение (2.).
- Снова затяните быстрозажимной рычаг (3.).

Перемещение ручки выключателя

Ручка выключателя может поворачиваться из среднего положения в обе стороны на 90°.



- Нажмите на кнопку разблокировки (1.) и одновременно с этим поверните ручку выключателя (2.).
- Отпустите кнопку разблокировки. Следите за тем, чтобы, после того как ручка была установлена в одно из конечных положений, кнопка разблокировки снова зафиксировалась!

Указания по работе

i ПРИМЕЧАНИЕ

После выключения шлифовальный инструмент еще некоторое время продолжает вращаться.

Обдирочное шлифование

⚠ ПРЕДУПРЕЖДЕНИЕ!

Ни в коем случае не использовать для обдирочного шлифования отрезные диски.

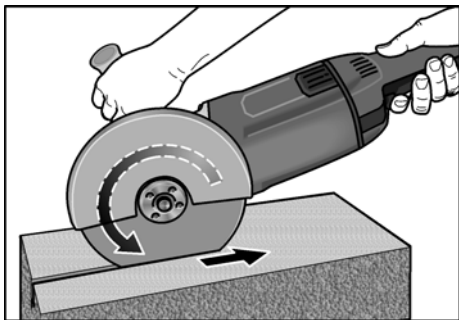
- Установочный угол 20-40° для наилучшего съема материала.
- С умеренным нажатием перемещать угловую шлифовальную машину туда-сюда. Благодаря этому обрабатываемое изделие не перегреется и его цвет не изменится; кроме того, не образуются борозды.

Абразивное резание

⚠ ПРЕДУПРЕЖДЕНИЕ!

Для резания необходимо использовать специальный отрезной защитный кожух. См. каталог принадлежностей изготовителя.

- Не прижимать, не перекашивать, не колебать.
- Угловая шлифовальная машина должна всегда вращаться в обратном направлении.



В противном случае существует опасность неконтролируемого выскакивания из борозды.

- Скорость продвижения вперед следует приспосабливать к свойствам обрабатываемого материала: чем жестче, тем медленнее.

Дальнейшая информация о продукции изготовителя на сайте www.flex-tools.com.

Техобслуживание и уход

⚠ ПРЕДУПРЕЖДЕНИЕ!

Перед любыми работами над угловой шлифовальной машиной извлекать штепсельную вилку из розетки.

Чистка

⚠ ПРЕДУПРЕЖДЕНИЕ!

При обработке металлов в экстремальных случаях внутри корпуса может отложиться проводящая пыль.

Ухудшение защитной изоляции! Изделие следует подключать к сети через автомат защитного отключения (ток срабатывания 30 мА).

Регулярно очищать прибор и вентиляционные прорези. Периодичность зависит от обрабатываемого материала и продолжительности использования. Внутреннее пространство корпуса и двигатель следует регулярно продувать сухим сжатым воздухом.

Угольные щетки

Угловая шлифовальная машина оснащена отключающими угольными щетками. После достижения границы износа угольных щеток угловая шлифовальная машина отключается автоматически.

i ПРИМЕЧАНИЕ

Для замены следует использовать только оригинальные детали от изготовителя. При использовании деталей производства других фирм аннулируются гарантийные обязательства изготовителя.

Через задние входные отверстия для воздуха можно наблюдать искрение под щетками во время эксплуатации. При сильном искрении под щетками угловую шлифовальную машину следует немедленно выключить. Угловую шлифовальную машину сдать в сервисную мастерскую, авторизованную изготовителем.

Привод

i ПРИМЕЧАНИЕ

В течение гарантийного срока не выкручивать винты из приводной головки. При невыполнении этого условия гарантийные обязательства изготовителя аннулируются.

Ремонтные работы

Ремонтные работы должны проводиться исключительно в сервисной мастерской, авторизованной изготовителем.

Запасные части и принадлежности

Прочие принадлежности, в особенности шлифовальные инструменты, можно найти в каталогах изготовителя.

Покомпонентное изображение и списки запасных частей Вы найдете на нашем сайте в Интернете:

www.flex-tools.com

Указания по утилизации



ПРЕДУПРЕЖДЕНИЕ!

Отработавшие свой срок приборы вывести из употребления путем отрезания сетевого кабеля.



Только для стран, входящих в ЕС
Не выбрасывайте электроинструменты вместе с бытовыми отходами!

Согласно Директиве 2012/19/ЕС относительно отслуживших свой срок электрических и электронных приборов и национальным законам, созданным на основе этой Директивы, старые электроинструменты должны собираться отдельно от прочих отходов и сдаваться в приемные пункты, ответственные за их экологичную утилизацию.



ПРИМЕЧАНИЕ

Информацию о возможных методах утилизации можно получить в специализированной торговле!

Соответствие нормам $\text{C} \text{ } \text{C}$

Мы заявляем с исключительной ответственностью, что изделие, описанное в разделе «Технические данные», соответствует следующим нормам или нормативным документам:

EN 60745 в соответствии с определениями, приведенными в Директивах 2014/30/ЕС, 2006/42/ЕС, 2011/65/ЕС.

Ответственная за техническую документацию компания:
FLEX-Elektrowerkzeuge GmbH, R & D
Bahnhofstrasse 15, D-71711 Steinheim/Murr

Eckhard Rühle
Manager Research &
Development (R & D)

Klaus Peter Weinper
Head of Quality
Department (QD)

06.06.2016; FLEX-Elektrowerkzeuge GmbH
Bahnhofstrasse 15, D-71711 Steinheim/Murr

Исключение ответственности

Изготовитель и его представитель не несут ответственности за ущерб и потерянную прибыль, возникшие в результате прерывания промышленной деятельности, обусловленного изделием или невозможностью использования изделия.

Изготовитель и его представитель не несут ответственности за ущерб, возникший в результате использования изделия не по назначению или при его использовании с изделиями других изготовителей.

Sisukord

Kasutatud sümbolid	252
Sümbolid seadmel	252
Teie ohutuse heaks	252
Müra- ja vibratsioon	256
Tehnilised andmed	257
Ülevaade	258
Kasutusjuhend	259
Hooldus ja korrashoid	261
Jäätmekäitlus	262
€-Vastavus	262
Vastutuse välistamine	262

Kasutatud sümbolid

HOIATUS!

Tähistab otsesest ähvardavat ohtu.
Juhise eiramine võib lõppeda surmavalt
või tekitada raskeid vigastusi.

ETTEVAATUST!

Tähistab ohtlikku olukorda.
Juhise eiramine võib põhjustada vigastusi
või tekitada materiaalselt kahju.

MÄRKUS

Tähistab olulist informatsiooni või nõuannet
kasutajale.

Sümbolid seadmel



Enne kasutuselevõttu lugeda
kasutusjuhendit!



Kandke silmakaitset!



Kaitseklass II (täielikult isoleeritud)



Vana seadme jäätmekäitlus
(vaata lehekülge 262)

Teie ohutuse heaks



HOIATUS!

Enne nurklihvija kasutamist lugeda läbi
järgmised dokumendid ning pidada neist
kinni:

- käesolev kasutusjuhend,
- lisatud brošüür „Üldised ohutusjuhised”
elektritööriistadega käsitlemisel
(vihikud nr.: 315.915),
- töökojal kehtivad õnnetusjuhtumite
ärahooldmise eeskirjad.

Käesolev nurklihvija on valmistatud
tänapäeva tehnika taseme ja ohustehnika
eeskirjade järgi. Sellest hoolimata võib
käsitlemisel tekkida olukord, mis võib
ohustada seadmega töötaja või kolmanda
isiku elu ja tervist, kahjustada seadet ennast
või tekitada muud varalist kahju. Nurklihvijat
kasutada ainult

- selleks ette nähtud otstarbel,
 - tehniliselt korras seisundis.
- Turvalisust ohustavad rikked tuleb kiiresti
kõrvaldada.

Otstarbekohane kasutamine

Käesolev nurklihvija on ette nähtud
kasutamiseks

- professionaalseks kasutamiseks
tööstuses ja käsitöösektoris,
- metalli ja kivi lõikamiseks ning
lihvimiseks kuivilhvimisel; lõikamisel
kasutada spetsiaalset löikekatet,
- pindade lihvimiseks alustallaga
lihvimisketastega, mis on ette nähtud
masina pööretele,
- kasutamiseks lihvimisseadmete ja tarvi-
kutega, mis on käesolevas kasutus-
juhendis ära märgitud või tootjafirma
poolt soovitatud.

Kettfreesketaste ja saeketaste kasutamine
ei ole lubatud.

Ohutusjuhised nurklihvmasinate kasutamisel

HOIATUS!

Lugege läbi kõik elektritööriistaga koos tamiidud ohutusjuhised, juhised, joonised ja spetsifikatsioonid. Hoiatavate juhiste ja õpetuste täitmata jätmine võib põhjustada elektrilöögi, tulekahju ja/või raskeid kehavigastusi. Hoidke kõik ohutusnõuded ja juhised alles, et neid ka hiljem kasutada.

Ühised ohutusnõuded lihvimisel, liivapaberiga lihvimisel ja lõikamisel

- Käesolevat elektritööriista on võimalik kasutada lihvimismasina, liivapaberiga lihvimismasina ja abrasiivlõikurina. Pidage kinni kõikidest seadmega kaasa antud ohutusnõuetest, juhistest, kirjeldustest ja andmetest. Kui te ei järgi nimetatud õpetusi, võib selle tagajärjel tekkida elektrilööki, puhkeda tulekahju ja/või tekkida tõsised vigastused.
- Käesolev elektritööriist ei sobi terasharjadega töötamiseks ja poleerimismasina kasutamiseks. Kui elektriseadmega tehakse töid, mille jaoks see ei ole ette nähtud, võivad tekkida ohtlikud olukorrad või vigastused.
- Ärge kasutage tarvikuid, mida tootja ei ole spetsiaalselt selle elektritööriistaga töötamiseks ette näinud või soovitanud. Ainuüksi see, kui te saate tarviku elektritööriista külge kinnitada, ei tähenda veel, et sellega saab ka ohutult töötada.
- Tarviku lubatud pöörded peavad olema vähemalt nii suured, kui on elektritööriista maksimaalsed pöörded. Tarvik, mis pöörleb lubatust kiiremini, võib puruneda ning ei püsi korralikult paigal.
- Tarviku välisläbimõõt ja paksus peavad vastama elektritööriista mõõtudele. Valede mõõtmetega tarvikud ei ole piisavalt kaitstud ning neid ei ole võimalik piisavalt kontrollida.
- Keermestatud sabaga tarvikud peavad spindli keermega täpselt sobima. Flantsi abil monteeritavate tarvikute puhul peab tarviku siseava läbimõõt vastama flantsi siseava läbimõõdule.

Tarvikud, mis ei sobi täpselt teie elektritööriista lihvispindliga, ei pöörle ühtlaselt, vibreerivad väga tugevalt ja võivad põhjustada seadme üle kontrolli kaotamise.

- Ärge kasutage kahjustunud tarvikuid. Iga kord enne kasutust kontrollige tarvikuid, näiteks lihvkettaid ja lihvtaldu pragude või kulumise suhtes, traatharju lahtiste või murdunud traatide suhtes. Kui elektritööriist või tarvik kukub maha, kontrollige üle, ega see ei ole viga saanud, või võtke kasutusele uus tarvik. Pärast tarviku ülekontrollimist ja paigaldamist astuge ise, ja astugu ka kõik teised läheduses viibivad inimesed pöörleva tarviku juurest eemale ning laske seadmel maksimaalsete pööretega töötada minut aega. Kahjustunud tarvikud purunevad tavaliselt selle katseaja jooksul.
- Kandke isikukaitsevahendeid. Sõltuvalt töö iseloomust kandke kogu nägu katvat näomaski, silmakaitset või kaitseprille. Vajaduse korral kandke tolumaski, kuulmiskaitset, kaitsekindaid või spetsiaalset põllet, mis kaitseb teid väikeste lihvimis- ja materjaliosakeste eest. Silmi tuleks erinevate tööde puhul kaitsta õhku paiskuvate osakeste eest. Tolmu- ja hingamismask peavad kaitsema töötamisel tekkiva tolmu eest. Pikemat aega müra käes töötamise tagajärjel võib tekkida kuulmiskadu.
- Hoolitsege selle eest, et teised inimesed jääksid teie tööpiirkonnast ohutusse kaugusesse. Igaüks, kes siseneb tööpiirkonda, peab kandma isikukaitsevahendeid. Töödeldava materjali või purunenud tarviku küljest võib üles lennata tükikesi, mis võivad põhjustada vigastusi ka otsesest tööpiirkonnast kaugemal.
- Tööde teostamisel, kus seade võib kokku puutuda peidetud elektrijuhtmetega või minna vastu seadme enda võrgukaablit, hoidke kinni ainult seadme isoleeritud käepidemetest. Kokkupuude pingestatud juhtmetega võib pingestada ka seadme metallosad ja põhjustada elektrilöögi.

■ **Hoidke võrgukaabel pöörlevatest tarvikutest eemal.**

Seadme üle kontrolli kaotamisel võib seade võrgukaabli läbi lõigata või minna vastu võrgukaablit ning tõmmata teie käe või käsivarre vastu pöörlevat tarvikut.

■ **Ärge pange elektritööriista kunagi enne käest ära, kui tarvik on täielikult seisma jäänud.**

Pöörlev tarvik võib minna vastu pinda, millele te soovite seda asetada, ning te võite kaotada kontrolli elektritööriista üle.

■ **Ärge jätke elektritööriista ühest kohast teise viimise ajaks kõema.**

Teie rõivad võivad kogemata puutuda vastu pöörlevat tarvikut ning tarvik võib teid vigastada.

■ **Puhastage regulaarselt oma elektritööriista ventilatsiooniavadid.**

Mootori jahutusventilaator tõmbab korpusesse tolmu ning suur kogus metallitolmu võib põhjustada elektrilisi ohtusid.

■ **Ärge kasutage elektritööriista süttivate materjalide lähedal.**

Sädemed võivad need materjalid põlema süüdata.

■ **Ärge kasutage tarvikuid, mille jaoks on vaja jahutusvedelikku.**

Vee või muu jahutusvedeliku kasutamine võib põhjustada elektrilöögi.

Tagasilöökk ja vastavad ohutusjuhised

Pöörleva tarviku (lihvketta, lihvtalla, traatharja vms) kinnijäämise või kiilumise tagajärjel tekib äkilise reaktsioonina tagasilöökk. Blokeerumisel seiskub pöörlev tarvik järsult. Kontrollimatult töötava elektriseadme tarvik hakkab kohas, kus see blokeerus, kiiresti pöörlema tarviku pöörlemissuunale vastupidises suunas.

Kui näiteks lihvketas haakub või blokeerub töödeldavas materjalis, võib lihvketta serv, mis tungib töödeldavasse materjali, kinni jääda ning murduda või tekitada tagasilöögi. Niisugusel juhul liigub lihvketas kas seadme kasutaja poole või temast eemale, sõltuvalt sellest, kummale poole ketas kinni jäänud kohas pöörles. Niisuguses olukorras võivad lihvkettad ka puruneda.

Tagasilöökk tekib elektritööriista vale või puuduliku kasutamise tagajärjel. Seda saab vältida sobivate, järgnevalt kirjeldatud ettevaatusabinõude rakendamisega.

■ **Hoidke elektritööriistast korralikult kinni ning valige kehale ja kätele niisugune tööasend, mis võimaldab tagasilöögi tekkimisel optimaalselt reageerida.**

Kasutage alati lisakäepidid (kui see on olemas), et käivitumisel oleks kontroll tagasilöögi jõudude või reaktsioonimomentide üle võimalikult suur.

Sobivate ettevaatusabinõude rakendamisega saavad seadme kasutajad hoida tagasilöögi jõudusid ja reaktsioonimomente kontrolli all.

■ **Ärge kunagi pange kätt pöörleva tarviku lähedale.**

Tagasilöögi tekkimisel võib tarvik joosta üle teie käe.

■ **Vältige oma kehaga seda piirkonda, kuhu elektritööriist tagasilöögi tekkimisel liigub.**

Tagasilöögi jõu mõjul hakkab elektritööriist blokeerunud kohas liikuma lihvketta pöörlemisele vastupidises suunas.

■ **Eriti ettevaatlik olge nurkade, teravate servade vms piirkonnas.**

Vältige tarvikute töödeldavalt detaililt eemalühendamist ja kinnikiilumist.

Pöörlev tarvik kiilub nurkades, teravatel servadel ja pörkumisel kergesti kinni.

Tagajärjeks on kontrolli kaotamine või tagasilöögi teke.

■ **Ärge kasutage ketiga või hammastega saelehte.**

Nende tarvikute kasutamisel tekib sagedamini tagasilöökk või kontrolli kaotamine seadme üle.

Konkreetsed ohutusabinõud lihvimisel ja abrasiivlõikamisel

■ **Kasutage ainult teie elektritööriista jaoks ette nähtud lihvimisvahendeid ning nende lihvimisvahenditele ette nähtud kaitsekatteid.**

Lihvimisvahendid, mis ei ole elektritööriistaga töötamise jaoks ette nähtud, ei ole piisavalt kaitstud ja on ohtlikud.

■ **Nõgusa keskosaga lihvkettad tuleb paigaldada nii, et nende pind ei ulatu kaitsekate serva tasandist kõrgemale.**

Valesti paigaldatud lihvketas, mis ulatub kaitsekate servast kõrgemale, ei ole kaitsekatega piisaval määral kaetud.

- **Kaitsekate peab olema elektrilise tööriista külge tugevasti kinnitatud ja maksimaalse turvalisuse tagamiseks olema välja reguleeritud nii, et see katab suuremat osa löikekettast.** Kaitsekate aitab kasutajat kaitsta murdunud tükide eest, lihvkettaga juhusliku kokkupuute eest ning sädemete eest, mis võivad süüdata kasutaja rõivad.

- **Lihvimisvahendeid tohib kasutada ainult sel otstarbel, milleks need on ette nähtud.** Näiteks: ärge kunagi lihvige löikeketta servaga.

Löikeketaste puhul kasutada materjali eemaldamiseks ketta serva.

Surve avaldamine küljele võib lihvimisvahendi ära lõhkuda.

- **Kasutage teie poolt valitud lihvketta jaoks alati õige suuruse ja kujuga tervet kinnitusaarikut.**

Sobivad äärikud toestavad löikeketast ja vähendavad löikeketta purunemise ohtu. Löikeketta äärikud võivad erineda muude lihvketaste äärikutest.

- **Ärge kasutage suuremate elektritööriistade ärakulunud löikekettaid.** Suuremate elektritööriistade löikekettad ei ole ette nähtud väiksemate elektritööriistadega suurematel pööretel töötamiseks ja võivad puruneda.

Täiendavad konkreetsed ohutusabinõud abrasiivlihvimisel

- **Vältige löikeketta kinnikiilumist või liiga tugevalt surumist löikekettale.** Ärge tehke liiga sügavaid löikeid. Liiga tugevalt löikekettale surumine kiirendab selle kulumist, see võib kergemini kinni kiiluda või blokeeruda, tekitab tagasilöögi või lihvimisvahendi purunemise.
- **Vältige pöörlevast löikekettast ette- ja tahapoolt jäävat piirkonda.** Kui lükkate löikeketast materjali sees endast eemale, võib tagasilöögi tekkimisel elektritööriist koos pöörleva kettaga teie poole paiskuda.

- **Kui löikeketas jääb kinni või te katkestate töötamise, lülitage seade välja ja hoidke seda rahulikult seni, kuni see on täielikult seisma jäänud.**

Ärge kunagi püüdke löikeketast, mis veel pöörleb, löikest välja tõmmata, see võib põhjustada tagasilöögi. Selgitage kinnijäämise põhjus välja ja kõrvaldage see.

- **Ärge lülitage elektritööriista uuesti sisse seni, kuni see on materjali sees.** Laske löikekettal kõigepealt saavutada maksimaalsed pöörded, enne kui hakkate ettevaatlikult edasi lõikama. Vastasel korral võib ketas kinni jääda, materjali seest välja paiskuda ja tekitada tagasilöögi.

- **Toestage plaadid või suuremõdulised materjalid, et vähendada tagasilöögi tekkimise ohtu löikeketta kinnikiilumisel.** Suuremõdulised materjalid võivad iseenda raskuse all painduda. Materjal tuleb toestada mõlemal pool ketast, ning seda nii löike lähedalt kui servast.

- **Eriti ettevaatlik olge „taskukujuliste lõigete” tegemisel valmis seintesse või kohtadesse, kus ei ole midagi näha.** Lõikamisel võib löikeketas sisse lõigata gaasi- või veetorusse, elektrijuhtmesse või kuhugi mujale ja põhjustada tagasilöögi.

Eriohutusnõuded liivapaberiga lihvimiseks

- **Ärge kasutage liiga suuri lihvkettaid, vaid pidage kinni tootja poolt lihvketaste suuruse kohta antud juhistest.** Lihvkettad, mis ulatuvad üle lihvitala serva, võivad põhjustada vigastusi, need võivad kinni kiiluda, puruneda või põhjustada tagasilöögi teket.

Ohutusalane lisateave

- Andmeplaadile märgitud pinge peab vastama kohalikule võrgupingele.
- Spindli lukustust vajutada ainult seiskunud masinal.

Müra- ja vibratsioon



MÄRKUS

A-sageduskorreksiooniga mürataseme väärtused ja vibratsiooni koguväärtused on antud tabelis „Tehnilised andmed“. Müra- ja vibratsiooni näitajad on saadud EN 60745 kohaselt.



ETTEVAATUST!

Antud mõõteväärtused kehtivad uute seadmete kohta. Igapäevases töös müra- ja vibratsiooni näitajad muutuvad.



MÄRKUS

Käesolevas õpetuses antud vibratsiooni tase on mõõdetud juhendi EN 60745 standarditud mõõtmismeetodi järgi ning seda võib kasutada elektriliste tööriistade omavaheliseks võrdlemiseks. Sobib ka vibratsiooni koormuse esialgseks hindamiseks. Antud vibratsiooni tase kehtib elektrilise tööriista jaoks ette nähtud kasutuste kohta. Kui elektrilist tööriista kasutatakse muuks otstarbeks, muude tarvikutega või ei hooldata nõuetele vastavalt, võivad tekkida kõrvalekalded nimetatud vibratsiooni tasemest. Vibratsiooni koormus võib kogu tööaja lõikes tunduvalt suurened.

Vibratsiooni koormuse täpsel hindamisel tuleks arvestada ka aegu, mil tööriist on välja lülitatud või küll käib, ent sellega ei töötata. See võib vibratsiooni koormust kogu tööaja lõikes tunduvat vähendada. Määrake kindlaks täiendavad kaitsemeetmed kasutaja kaitsemiseks vibratsiooni mõju eest, nt elektrilise tööriista ja tarvikute hooldamine, organiseeritud tööprotsesside korraldamine, püüda alati hoida käed soojad.



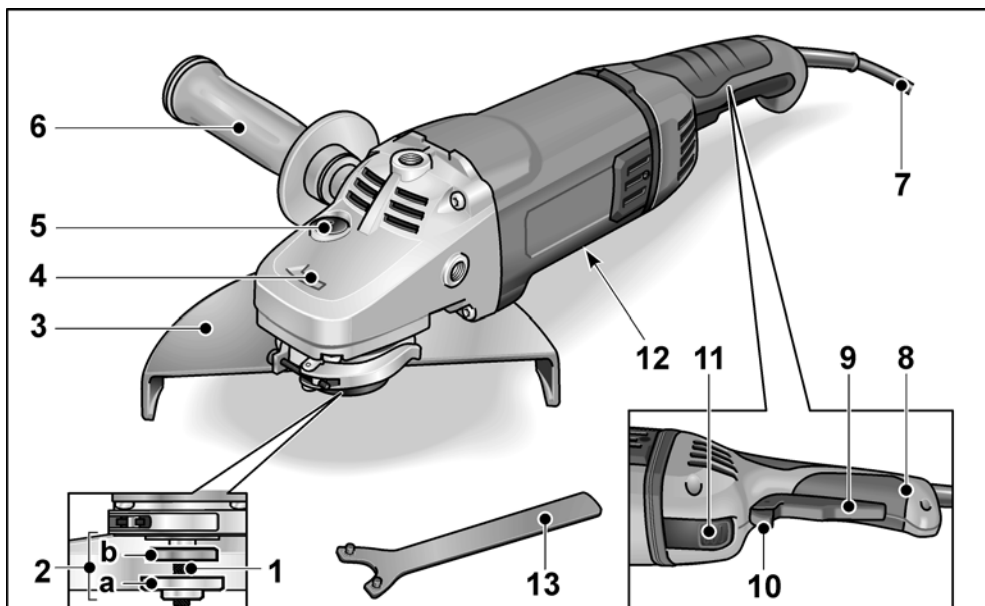
ETTEVAATUST!

Kui helirõhk on üle 85 dB(A), tuleb kanda kuulmiskaitset.

Tehnilised andmed

		L 26-6 230
Seadmetüüp		Nurgalihvija
Max lihvketta Ø	mm	230
Lihvketta paksus	mm	1–10
Kinnitusava	mm	22,23
Spindli keere		M14
Pöörded	p/min	6.500
Võimsustarve	W	2.600
Väljundvõimsus	W	1.800
Kaal vastavalt „EPTA-procedure 01/2003” meetodile (ilma toitejuhtmeta)	kg	6,35
Kaitseklass		II/□
A-sageduskorrektsiooniga müratase vastab EN 60745 nõuetele (vt „Müra- ja vibratsioon”):		
Helirõhu tase L_{pA}	dB(A)	93
Helivõimsus L_{WA}	dB(A)	104
Määramatus K	db	3,0
Vibratsiooni koguväärtus vastab EN 60745 nõuetele (vt „Müra- ja vibratsioon”):		
Emissiooniväärtus a_h pinna lihvimisel	m/s^2	6,4
Emissiooniväärtus a_h lõikamisel	m/s^2	6,4
Määramatus K	m/s^2	1,5

Ülevaade



- | | |
|--|--|
| <p>1 Spindel</p> <p>2 Keermega äärik
 a Kinnitusmutter
 b Kinnitusäärik</p> <p>3 Kiirkinnitus-kaitsekate</p> <p>4 Ajamimehhanismi pea
 Öhuavaga ja pöörlemissuuna noolega.</p> <p>5 Spindli lukustus
 Spindli lukustamiseks tööriista vahetamisel.</p> <p>6 SoftVib-käepide
 Käepide on mõlemale poolele paigaldatav.</p> <p>7 Võrgupistikuga toitejuhe (4,0 m)</p> | <p>8 Lülituskäepide</p> <p>9 Lüliti
 Sisse- ja väljalülitamiseks.</p> <p>10 Sisselülitustõke/arreteerimisnupp
 Takistab seadme kontrollimatut käivitumist ja fikseerib lüliti (9) püsirežiimil.</p> <p>11 Lahtilukustaja
 Lülituskäepideme (8) pööramiseks 90°.</p> <p>12 Andmesilt (ei ole pildil kujutatud)</p> <p>13 Ketta kinnitamise võti</p> |
|--|--|

Kasutusjuhend

⚠ HOIATUS!

Enne igasuguseid töid nurklihvija juures tömmata võrgupistik pistikupesast välja.

Enne kasutuselevõttu

Võtta nurklihvija pakendist välja ja kontrollida, et komplekt on täielik ning transportimisel ei ole tekkinud mingeid kahjustusi.

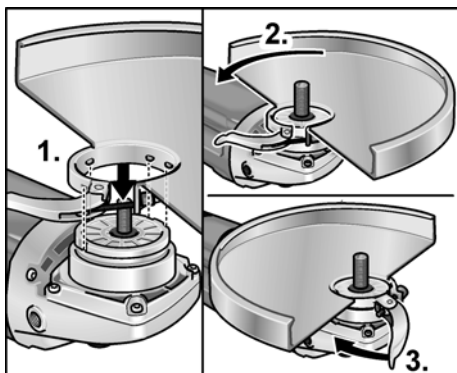
Kaitsekatte paigaldamine

⚠ HOIATUS!

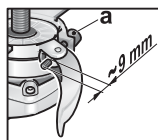
Abrasiiv- ja löikeketastega töötamisel peab kaitsekate olema alati peal.

Lõikamisel kasutada spetsiaalset löikekatet.

- Tõmmata võrgupistik välja.



- Asetada kinnitusrõngaga kaitsekate kinnituseäärikule, pannes kinnitusrõnga nuki ääriku soonde (1.).
- Pöörata kaitsekate soovitud asendisse (2.) ning lukustada kinnitushoob (3.).

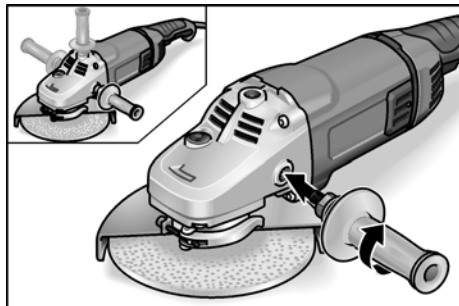


i MÄRKUS

Kruvi (a) peab umbes 9 mm võrra keermest välja ulatuma; vajaduse korral pingutage kruvi.

- Lahtimonteerimine toimub vastupidises järjekorras.

Paigaldada käepide



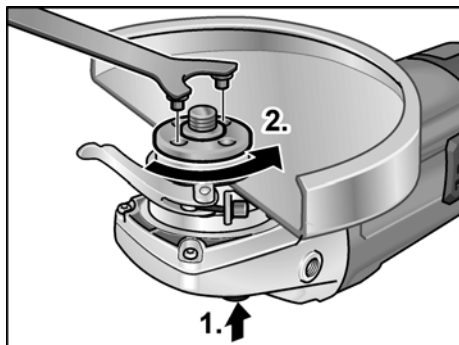
i MÄRKUS

Elektritööriista kasutamine ilma käepidemeta ei ole lubatud.

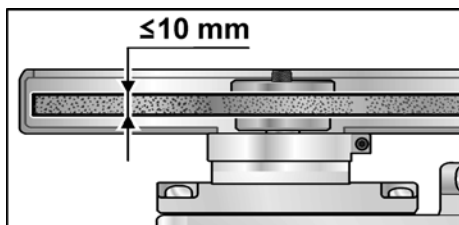
Tarviku kinnitamine/vahetamine

- Tõmmata võrgupistik välja.

Lihvketta paigaldamine



- Vajutada spindli lukustusele ja hoida seda allavajutatult (1.).
- Keerata kinnitusmutter peatusvõtmega spindli küljest laht ja võtta maha (2.).

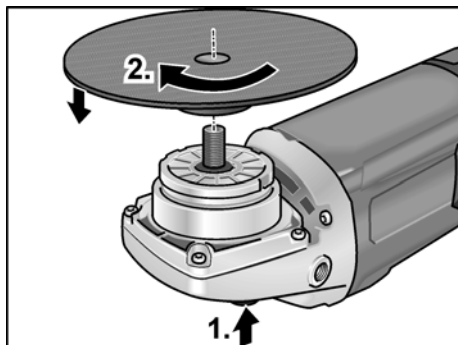


- Lihvketas asetada õigesti sisse.
- Keerata kinnitusmutter tugiääris ülevalpool, spindlile.

- Vajutada spindli lukustusele ja hoida seda allavajutatud asendis.
- Keerata kinnitusmutter peatusvõtmega kinni.
- Tööriista tsentrilise kinnituse kontrollimiseks teha proovikäivitus.

Takjakinnitusega talla kinnitamine

- Võtta kaitsekate maha.
- Vajutada spindli lukustusele ja hoida seda allavajutatud asendis (1.).
- Keerata kinnitusmutter peatusvõtmega spindli küljest laht ja võtta maha.
- Võtta maha kinnitusäärik.



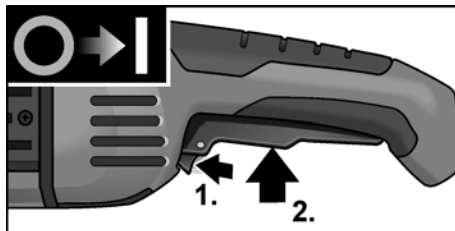
- Keerata takjakinnitusega tald päripäeva spindlile ja keerata käega kinni (2.).
- Asetada lihvpaber takjakinnitusega talla keskele ja suruda kinni.
- Tööriista tsentrilise kinnituse kontrollimiseks teha proovikäivitus.

Proovikäivitus

- Panna pistik pistikupessa.
- Lülitada nurklihvija lülitiga sisse (ilma lukustamata) ja lasta nurklihvijal u 30 sekundit käia. Kontrollida disbalansi ja vibratsioonide suhtes.
- Lülitada nurklihvija välja.

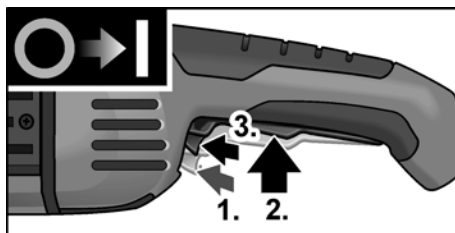
Sisse- ja väljalülitamine

Lukustusega lühirežiim

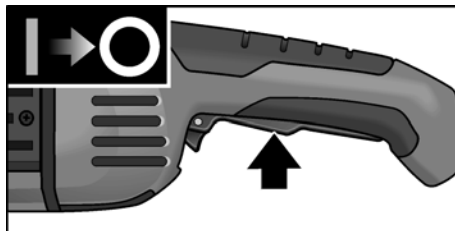


- Vajutada sisselülitustõkisele ja hoida kinni (1.).
- Vajutada lülitile (2.).
- Väljalülitamiseks lasta lüliti lahti.

Lukustusega püsirežiim



- Vajutada sisselülitustõkisele ja hoida kinni (1.).
- Vajutada lülitile ja hoida see allavajutatud asendis (2.).
- Vajutada arreterimisnuppu (3.).



- Väljalülitamiseks vajutada korraks lülitile ja lasta siis lahti.



MÄRKUS

Pärast volukatkestust ei käivitu sisselülitatud seade uuesti.

Reguleerida kaitsekate

⚠ HOIATUS!

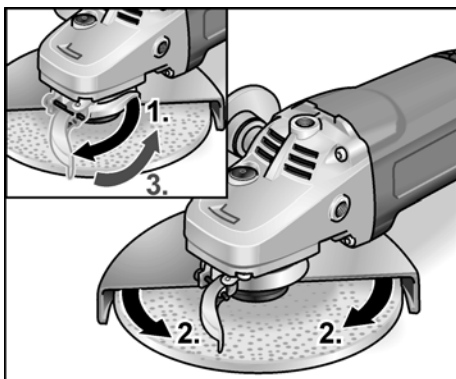
Abrasiiv- ja löikeketastega töötamisel peab kaitsekate olema alati peal.

Lõikamisel kasutada spetsiaalset löikekate.

⚠ ETTEVAATUST!

Vigastusohu! Kanda kaitsekindaid.

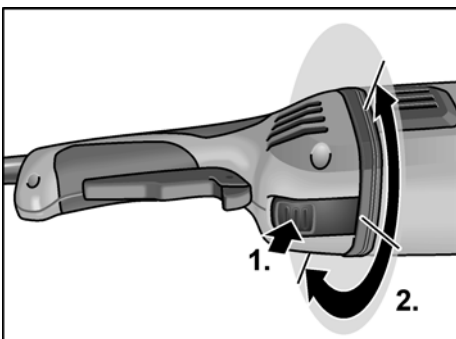
- Tõmmata võrgupistik välja.



- Vabastada kinnitushoob (1.).
- Reguleerida kaitsekate (2..)
- Tõmmata kinnitushoob uuesti kinni (3.).

Lülituskäepideme reguleerimine

Lülituskäepidet saab kesasendist mõlemas suunas 90° pöörata.



- Vajutage lahtilukustajale (1.) ja pöörake samal ajal lülituskäepidet (2.).
- Laske lahtilukustaja lahti.

Jälgige, et lahtilukustaja fikseerub ühes lõppasenditest.

Käitus

i MÄRKUS

Pärast väljalülitamist pöörleb lihvketas veel natukene aega.

Abrasiivlihvimine

⚠ HOIATUS!

Lõikeketaid ei tohi kunagi kasutada abrasiivketastena.

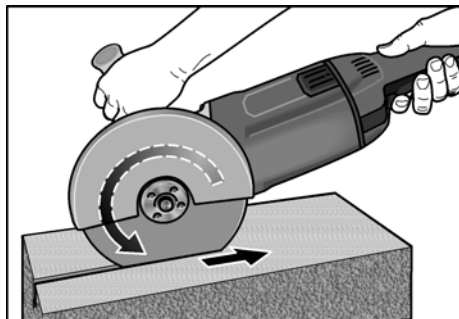
- Kõige efektiivsema töötulemuse annab 20°–40° töönurk.
- Liigutada nurklihvijat mõõduka survega edasi-tagasi. Nii ei lähe toorik kuumaks, ei muuda värvi ega teki vagusid.

Lõikamine

⚠ HOIATUS!

Lõikamisel kasutada spetsiaalset löikekate. Vaata tootja.

- Nurklihvija peab pöörelema alati vastasuunas.



Vastasel juhul võib tekkida kontrollimatu soonest väljajooks.

- Mitte vajutada, võngelda ega ajada servi maha.
- Etteannet kohandada töödeldava materjaliga:
- mida tugevam materjal, seda aeglasemalt.

Muud informatsiooni tootja toodete kohta leiate aadressil www.flex-tools.com.

Hooldus ja korrashoid

⚠ HOIATUS!

Enne igasuguseid töid nurklihvija juures tõmmata võrgupistik pistikupesast välja.

Puhastamine

HOIATUS!

Metallide töötlemisel või ekstreemsetel tingimustel võib korpuse sisepinnale koguneda elektrit juhtiv tolm.

See vähendab kaitseisolatsiooni toimet!
Kasutada masinat rikkevoolu kaitseüliliga (rakendusvool 30 mA).

Seadet ja ventilatsioonipilusid puhastada regulaarselt. Sagedus sõltub töödeldavast materjalist ja kasutuse kestusest.

Korpuse sisepindasid, milles asub mootor, puhastada regulaarselt kuiva suruõhuga.

Süsiharjad

Nurklihvija on varustatud väljalülituvate süsiharjadega.

Väljalülituvate süsiharjade kulumispiiri saavutamisel lülitatakse nurklihvija automaatselt välja.

MÄRKUS

Kasutada ainult originaalvaruosasid. Võõrfirmade varuosade kasutamisel kaotab tootja garantii oma kehtivuse.

Tagumiste õhu sissevooluavade kaudu näeb töö ajal tekkivaid sädemeid.

Kui sädemeid tekib väga palju, lülitada nurklihvija kohe välja.

Viia seade tootja poolt autoriseeritud klienditeenindusse.

Reduktor

MÄRKUS

Ajamimehhanismi pea juures olevaid kruvisid ei tohi garantiiaja jooksul lahti teha. Sellest mittekinnipidamisest kaotab tootja garantii oma kehtivuse.

Remonttööd

Remonttööd lasta teha ainult tootja poolt autoriseeritud klienditeeninduses.

Varuosad ja tarvikud

Muud lisatarvikud, eriti aga lihvkettad, on tootja kataloogides.

Joonised ja varuosade nimekirjad leiata meie kodulehelt:

www.flex-tools.com

Jäätmekäitlus

HOIATUS!

Vanal seadmel lõigata toitejuhe ära ning teha see nii kasutuskõlbmatuks.



Ainult EL riikidele

Ärge visake elektrilisi tööriistu olmeprügi hulka!

Euroopa direktiivi 2012/19/EL elektri- ja elektroonikaseadmete jäätmete ja selle rahvusliku seaduse rakendamise järgi tuleb koguda kasutatud elektrilisi tööriistu eraldi ning anda need keskkonnasäästlikku jäätmete taaskasutamisele.



MÄRKUS

Teavet jäätmekäitluse võimaluste kohta saate müüja käest!

€-Vastavus

Kinnitame ainuvastutajana, et „Tehnilised andmed“ all kirjeldatud toode on kooskõlas järgmiste direktiivide või normatiivsete dokumentidega:

EN 60745 kooskõlas direktiivide 2014/30/EL, 2006/42/EÜ, 2011/65/EL nõuetega.

Tehnilise dokumentatsiooni eest vastutav isik:
FLEX-Elektrowerkzeuge GmbH, R & D
Bahnhofstrasse 15, D-71711 Steinheim/Murr



Eckhard Rühle
Manager Research &
Development (R & D)

Klaus Peter Weinper
Head of Quality
Department (QD)

06.06.2016; FLEX-Elektrowerkzeuge GmbH
Bahnhofstrasse 15, D-71711 Steinheim/Murr

Vastutuse välistamine

Tootja ja tema esindaja ei vastuta kahju ja töö katkemisest tingitud tulukaotuse eest, mille põhjustab toode või olukord, mis ei võimalda toodet kasutada.

Tootja ja tema esindaja ei vastuta kahju eest, mis on tekkinud vale kasutamise või teiste tootjate toodete kasutamise tagajärjel.

Turinys

Naudojami simboliai	263
Simboliai ant įrankio	263
Jūsų saugumui	263
Triukšmas ir vibracija	267
Techniniai duomenys	268
Bendras įrankio vaizdas	269
Nurodymai dirbant	270
Techninis aptarnavimas ir priežiūra ..	272
Nurodymai utilizuoti	273
CE-Atitikimo deklaracija	273
Atsakomybės pašalinimas	273

Naudojami simboliai

ISPĖJIMAS!

Nurodo betarpiškai gresiantį pavojų.
Nesilaikant nurodymų, gresia žūtis arba sunkūs sužalojimai.

ATSARGIAI!

Nurodo potencialiai pavojingą situaciją.
Nesilaikant nurodymų, gresia susižeidimo arba materialinių nuostolių pavojus.

NURODYMAS

Nurodo patarimus, kaip dirbti įrankiu ir svarbią informaciją.

Simboliai ant įrankio



Prieš eksploatavimą perskaitykite naudojimo instrukciją!



Užsidėkite apsauginius akinius!



Saugos klasė II (visiškai izoliuota)



Nuoroda dėl seno įrankio utilizavimo (žr. 273 psl.)

Jūsų saugumui



ISPĖJIMAS!

Prieš naudodamiesi kampiniu šlifuoekliu, perskaitykite ir vėliau laikykitės:

- šios instrukcijos,
- "Bendrujų saugos taisyklių", esančių pridedamoje knygelėje, naudojamis elektriniais įrankiais (spaudinio-Nr.: 315.915),
- naudojimo vietoje galiojančių taisyklių, siekiant išvengti nelaimingų atsitikimų.

Šis kampinis šlifuoeklis atitinka šiuolaikinę technikos lygį ir sukonstruotas, laikantis patvirtintų saugos taisyklių.

Tačiau juo naudojantis, gali kilti pavojus juo dirbančiojo ar pašalinio asmens gyvybei ar sveikatai, taip pat gali būti sugadintas įrankis ar atsirasti kiti materialiniai nuostoliai.

Šlifuoekli galima naudoti:

- pagal paskirtį,
- saugumo technikos požiūriu nepriešingos būklės.

Gedimus, turinčius įtakos darbo saugai, nedelsiant pašalinkite.

Naudojimas pagal paskirtį

Šis kampinis šlifuoeklis yra skirtas

- profesionaliam naudojimui pramonės ir smulkaus verslo įmonėse,
- metalui ir akmeniui šlifuoti ir pjauti sausuoju būdu; pjaunant yra būtinas specialus pjovimo apsauginis gaubtas,
- paviršiaus plokščiam šlifavimui šlifavimo lakštais, naudojant šlifavimo lėkštes, kurių didžiausias leistinas sukimosi greitis ne mažesnis, negu šlifuoeklio sukimosi greitis,
- darbui, naudojant šlifavimo reikmenis ir priedus, išvardintus šioje instrukcijoje arba rekomenduojamus gamintojo.

Neleistina dirbti, naudojant pvz., frezavimo ar pjovimo diskus.

Saugos nuorodos dirbantiems su kampinio šlifuoaklis

ISPĖJIMAS!

Perskaitykite visus kartu su elektriniu įrankiu gautus saugos nurodymus, instrukcijas, paveikslėlius ir specifikacijas. Jeigu nesilaikoma saugos nurodymų ir instrukcijų, galimi elektros šokas, gaisras ir (arba) sunkios traumos. Visus saugos nurodymus ir instrukcijas saugokite ateičiai.

Bendrosios įspėjamosios nuorodos atliekantiems šlifavimo, šlifavimo naudojant šlifavimo popierių ir pjaustymo abrazyviniais pjovimo diskais darbus

- Šį elektrinį įrankį galima naudoti kaip šlifuoaklį, šlifuoaklį su švitriniumi popieriumi ir darbu su vieliniais šepetėliais. Atkreipkite dėmesį į visas saugos nuorodas, nurodymus, paveikslėlius ir duomenis, kuriuos Jūs gausite kartu su prietaisu. Jei nesilaikysite šių nurodymų, galite gauti elektros smūgis, kilti gaisras ir/arba būti sunkiai susižeisti.
- Šis elektrinis įrankis nepritaikytas šlifuoti su šlifavimo popieriumi ir nepritaikytas poliruoti. Naudojant ne pagal paskirtį, galima sugadinti įrankį ir susižeisti.
- Nenaudokite priedų, kurie nėra gamintojo skirti arba rekomenduoti šiam elektriniam įrankiui. Tai, kad Jūs galite pritvirtinti priedą prie elektrinio įrankio, negarantuoja saugaus naudojimo.
- Leistinas skirtų šiam prietaisui darbinį priedų ir reikmenų sukimosi greitis turi būti ne mažesnis, negu didžiausias prietaiso sukimosi greitis. Priedas, kuris sukasi greičiau nei leidžiama, gali suirti ir dalimis išlakstyti į visas puses.
- Darbinių priedų ir reikmenų išorinis skersmuo ir storis turi atitikti elektrinio įrankio duomenis. Netinkamų matmenų darbiniai įrankiai gali būti nepakankamai apsaugoti arba kontroliuojami.
- Darbo įrankiai su srieginiu įdėklu turi tiksliai tikti šlifavimo suklio sriegiui. Naudojant darbo įrankius, kurie tvirtinami junge, darbo įrankio kiaurymės

skersmuo turi tiksliai tikti jungės įtvoro skersmeniui. Darbiniai įrankiai, kurie netiksliai tinka ant elektrinio įrankio šlifavimo suklio, sukasi netolygiai, labai stipriai vibruoja ir dėl to Jūs galite nesuvaldyti įrankio.

- Nenaudokite pažeistų darbinių įrankių. Prieš kiekvieną naudojimą patikrinkite darbo įrankius, pvz., šlifavimo diskus– ar jie nėra aplūžinęję ir įtrūkę, šlifavimo žiedus– ar jie nėra įtrūkę, susidėvėję ir labai nudilę, vielinius šepetėlius– ar jų vielutės nėra atsilaisvinusios ar nutrūkusios. Jei elektrinis įrankis arba darbinis įrankis nukrenta ant žemės, patikrinkite, ar jis nepažeistas, arba naudokite nepažeistą darbinį įrankį. Kai Jūs patikrinote ir įstatėte darbinį įrankį, besisukančio darbinio priedo plokštuma neturi eiti per Jūsų ir greta esančių asmenų buvimo vietą ir leiskite prietaisui vieną minutę sukintis didžiausiu greičiu. Pažeisti darbiniai įrankiai dažniausiai lūžta per šį tikrinimo laiką.
- Naudokitės asmeninėmis saugos priemonėmis. Priklausomai nuo atliekamo darbo, naudokitės viso veido apsauga, akių apsauga ar apsauginiais akiniais. Jei numatyta, naudokite respiratorių, klausos apsaugą, apsaugines pirštines ar specialią prijuostę, kuri nesudarytų sąlygų kontaktui su mažomis abrazyvo ar šlifuojamos medžiagos dalelėmis. Akys privalo būti apsaugotos nuo į šalis lekiančių pašalinių kūnų, kurie susidaro atliekant įvairius darbus. Respiratorius ar dujokaukė privalo sulaikyti smulkias daleles, kylančias šlifuojant. Jei ilgą laiką dirbote dideliame triukšme, galite pajusti klausos susilpnėjimą.
- Sekite, kad pašaliniai asmenys išlaikytų saugų atstumą. Kiekvienas, įžengiantis į darbinę zoną, privalo naudotis asmeninėmis saugos priemonėmis. Detalės arba lūžusių darbinių įrankių nuolaužos gali lėkti į šalis ir taip pat sužeisti net už darbinės zonos ribų.

- **Prietaisą laikykite tik už izoliuotų rankenų, kai atliekate darbus, kurių metu darbinis įrankis gali kliudyti paslėptus laidus ar savąjį tinklo kabelį.**
Kontaktas su laidais, kuriais teka elektros srovė, gali sukelti įtampą metalinėse prietaiso dalyse ir sukelti elektros smūgį.
- **Tinklo kabelį saugokite nuo besisukančių darbinių įrankių.**
Jei Jūs nesuvaldysite prietaiso, tinklo kabelis gali būti perpjautas arba pagriebtas ir Jūsų plaštaka arba ranka gali pakliūti į besisukančią darbinį įrankį.
- **Niekuomet nepadėkite elektrinio įrankio, jei darbinis įrankis dar nesustojo.**
Besisukantis darbinis įrankis gali paliesti paviršius ir todėl Jūs galite nesuvaldyti elektrinio įrankio.
- **Niekuomet neneškite veikiančio elektrinio įrankio.**
Atsitiktinio kontakto metu Jūsų drabužius gali pagriebti besisukantis darbinis įrankis ir jis įsigręš į Jūsų kūną.
- **Reguliariai valykite elektrinio įrankio ventiliacinius plyšius.**
Variklio ventiliatorius traukia dulkes į korpusą, ir susikaupęs didelis metalinių dulkių kiekis gali sukelti elektros smūgį.
- **Nenaudokite elektrinio įrankio arti degių medžiagų.**
Kibirkštys gali uždegti šias medžiagas.
- **Nenaudokite darbinių įrankių, skirtų darbiui su aušinimo skysčiu.**
Naudodami vandenį arba kitus skystus aušinimo skysčius, galite gauti elektros smūgį.

Atatranka ir atitinkami saugos nurodymai

Atatranka yra staigi reakcija į besisukančio darbinio įrankio, pvz., šlifavimo disko, šlifavimo lėkštelės, vielinio šepetio ir t.t., įstrigimą arba užkliuvimą. Įstrigimas arba užkliuvimas sąlygoja staigų darbinio įrankio stabdymą. Dėl to elektrinis įrankis įgauna nekontroliuojamą pagreitį kryptimi, priešinga darbinio įrankio sukimosi kryptčiai. Jei, pvz., šlifavimo diskas įstringa arba užkliūna detalėje, šlifavimo disko briauna, kuri yra detalėje, gali įstrigti ir dėl to šlifavimo diskas gali lūžti arba sukelti atatranką.

Tada šlifavimo diskas artėja prie dirbančiojo arba tolsta nuo jo, priklausomai nuo disko sukimosi krypties įstrigimo vietoje.

Šlifavimo diskai čia taip pat gali lūžti. Atatranka yra neteisingo ar ne kvalifikuoto darbo elektriniu įrankiu pasekmė.

Naudojant žemiau aprašytas atsargumo priemones, atatrankos galima išvengti.

- **Elektrinį įrankį laikykite tvirtai, kūną ir rankas laikykite tokioje padėtyje, kad atlaikytumėte atatranką.** Jei tik yra, visuomet naudokite papildomą rankeną, kad patikimai atlaikytumėte atatranką ar įsisukančio disko reakcijos momentą. Naudodamasis tinkamomis atsargumo priemonėmis, dirbantysis gali suvaldyti atatrankos ir atoveikio jėgas.
- **Niekada nelaikykite rankų arti besisukančio darbinio įrankio.** Atatrankos atveju darbinis įrankis kliudyti Jūsų ranką.
- **Venkite pakrypti kūnu kryptimi, kuria juda elektrinis įrankis veikiant atatrankos jėgai.**
Atatranka stumia elektrinį įrankį priešinga šlifavimo disko judėjimui blokavimo vietoje kryptimi.
- **Ypatingai atsargiai dirbkite prie kampų, aštrių kraštų ir t.t. Saugokite, kad įrankis neatsitrenktų į detalę ir neįstrigtų.**
Besisukantis darbinis įrankis ties kampais, aštriais kraštais arba kai atšoka, yra linkęs užstrigti. Dėl to galite nesuvaldyti įrankio arba įvykti atatranka.
- **Nenaudokite pjovimo grandinių arba dantytų pjūklelių.**
Tokie darbiniai įrankiai dažnai sukelia atatranką arba sunkiau pavyksta suvaldyti elektrinį įrankį.

Šlifavimui ir pjovimui abrazyviniais pjovimo diskais skirti ypatingieji saugos nurodymai

- **Naudokite tik šiam elektriniam įrankiui skirtus šlifavimo diskus ir šiems šlifavimo diskams skirtus apsauginius gaubtus.**
Šlifavimo diskai, kurie neskirti elektriniam įrankiui, gali būti nepakankamai apsaugoti ir yra nesaugūs.
- **Išlenktus šlifavimo diskus reikia tvirtinti taip, kad jų šlifavimo paviršius nebūtų išsikišęs už apsauginio gaubto krašto plokštumos.** Netinkamai primontuotas

šlifavimo diskas, kuris yra išsikišęs už apsauginio gaubto krašto plokštumos, bus nepakankamai uždengtas.

- **Apsauginis gaubtas turi būti patikimai pritvirtintas prie elektrinio įrankio ir nustatytas taip, kad dirbančiajam būtų užtikrintas didžiausias saugumas, t.y. į dirbantįjį turi būti nukreipta kuo mažesnė neuždengta šlifavimo įrankio dalis.** Apsauginis gaubtas padeda apsaugoti dirbantįjį nuo atskilusių dalelių, atsitiktinio prisilietimo prie šlifavimo įrankio ir nuo galinčių uždegti drabužius kibirkščių.
- **Apsauginis gaubtas privalo būti patikimai pritvirtintas prie elektrinio įrankio ir nustatytas taip, kad būtų pasiektas aukščiausias saugumo laipsnis, t.y. dirbantysis matytų kiek įmanoma mažiau atviro šlifavimo disko.** Apsauginis gaubtas privalo saugoti dirbantįjį nuo nuolaužų ir atsitiktinių kontaktų su šlifavimo disku.
- **Šlifavimo diską galima naudoti tik rekomenduojamoms naudojimo galimybėms.** Pavyzdžiui: niekada nešlifukite pjovimo disko šoniniu paviršiumi. Pjovimo diskai yra skirti medžiagai šalinti su disko briauna. Šoninis jėgų poveikis į šį šlifavimo diską gali jį suardyti.
- **Visada naudokite nepažeistas tvirtinimo junges, kurių dydis ir forma tinka Jūsų pasirinktam šlifavimo diskui.** Tinkamos jungės paremia šlifavimo diskus ir sumažina šlifavimo diskų lūžimo pavojų. Pjovimo diskų jungės gali skirtis nuo kitų šlifavimo diskų jungių.
- **Nenaudokite didesnių elektrinių įrankių susidėvėjusių šlifavimo diskų.** Didesniems elektriniams įrankiams skirti šlifavimo diskai nėra apskaičiuoti mažų elektrinių įrankių dideliems sūkių skaičiams ir gali lūžti.

Pjovimui abrazyviniais pjovimo diskais skirti ypatingieji saugos nurodymai

- **Venkite pjovimo disko blokavimo arba per didelės prispaudimo jėgos. Nedarykite gilių pjūvių.** Pjovimo disko perkrova didina jo apkrovą ir polinkį persikreipti arba užstrigti, ir tuo pačiu yra didesnė atatrankos arba šlifavimo disko lūžimo tikimybė.

- **Venkite zonų prieš ir už besisukančio abrazyvinio pjovimo disko.** Jei abrazyvinį pjovimo diską gaminyje stumiate nuo savęs, atatrankos atveju elektrinis įrankis su besisukančiu disku gali būti bloškiamas tiesiai į Jus.
- **Jeigu abrazyvinis pjovimo diskas užstrigo arba Jūs nutraukėte darbą, prietaisą išjunkite ir ramiai palaukite, kol diskas sustos.** Niekada nebandykite ištraukti dar besisukančio abrazyvinio pjovimo disko, priešingu atveju galima atatranka. Išsiaiškinkite ir pašalinkite įstrigimo priežastis.
- **Neįjunkite elektrinio prietaiso vėl, jei diskas yra detalėje.** Prieš atsargiai pjaudami toliau, leiskite pjovimo diskui pasiekti didžiausią sūkių skaičių. Priešingu atveju diskas gali įstrigti, iššokti iš gaminio arba sukelti atatranką.
- **Plokštes arba didelius gaminius atremkite, kad sumažintumėte dėl suspausto pjovimo disko kylantį atatrankos pavojų.** Didelės detalės gali išlįsti nuo savo savojo svorio. Gaminyje privalo būti atremtas abejuose disko pusėse, tiek arti pjūvio, tiek ir prie briaunos.
- **Ypač atsargūs būkite pjaudami "kišenišius pjūvius" esančiose sienose arba kitose nematomose srityse.** Nusileidžiantis pjovimo diskas gali sukelti atatranką, pjaudamas dujotiekio arba vandentiekio vamzdžius, elektros laidus arba kitus objektus.

Specialūs saugos nurodymai šlifuojant su šlifavimo popieriumi

- **Nenaudokite per didelių šlifavimo diskų, bet paisykite gamintojo nurodymų dėl šlifavimo diskų dydžio.** Už šlifavimo pada didesni šlifavimo diskai gali sužeisti bei užsiblokuoti, sutrūkti ar atšokti atgal.

Kiti saugos nurodymai

- Tinklo įtampa turi atitikti įtampą, nurodytą įrankio skydelyje.
- Veleno fiksatorių spauskite tik įrankiui nesisukant.

Triukšmas ir vibracija



NURODYMAS

A koreguoto triukšmo lygio vertės bei bendrosios virpesių lygio vertės nurodytos lentelėje „Techniniai duomenys“.

Triukšmo ir vibracijos dydžiai išmatuoti pagal EN 60745.



ATSARGIAI!

Pateikiami dydžiai galioja naujam įrankiui Kasdien naudojant, triukšmo ir vibracijos lygis keičiasi.



NURODYMAS

Šiuose techniniuose reikalavimuose pateiktas vibracijos lygis buvo išmatuotas pagal EN 60745 standarte patvirtintus matavimo metodus ir gali būti taikomas elektrinių įrankių palyginimo metu.

Šis lygis taip pat gali būti taikomas apytikslei vibracijos apkrovai įvertinti.

Pateiktas vibracijos lygis nurodo pagrindine elektrinio įrankio taikymo sritį.

Tačiau jei elektrinis įrankis bus naudojamas kitoje srityje, su kitais įstatomaisiais įrankiais arba netinkamai atlikus techninės priežiūros darbus, vibracijos lygis gali pakisti. Todėl darbo metu vibracijos apkrova gali smarkiai padidėti.

Norint tiksliai įvertinti vibracijos apkrovą, reikėtų atsižvelgti ir į laiką, kada įrenginys yra išjungtas arba veikia, tačiau tuo metu nenaudojamas. Šiuo atveju darbo metu vibracijos apkrova gali smarkiai sumažėti. Kad operatorius būtų apsaugotas nuo vibracijos poveikio, būtina imtis papildomų saugos užtikrinimo priemonių, tokių kaip elektrinių ir įstatomųjų įrankių techninė priežiūra, šiltai laikomos rankos, darbo proceso organizavimas.



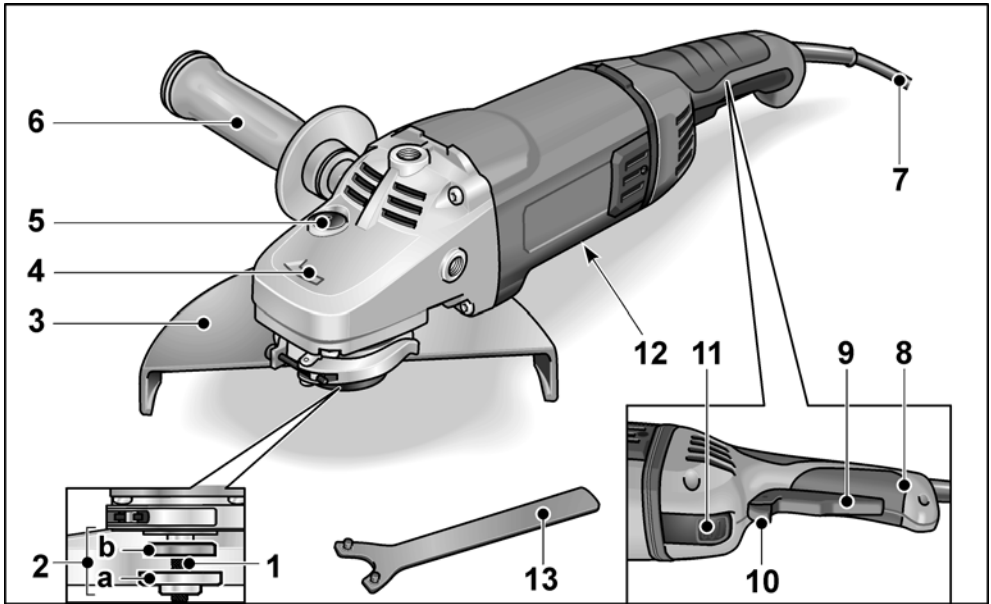
ATSARGIAI!

Jei triukšmo slėgis didesnis, negu 85 dB(A), būtina naudotis klausos apsauga.

Techniniai duomenys

		L 26-6 230
Įrankio tipas		Kampinis šlifuoKLis
Didžiausias disko skersmuo	mm	230
ŠlifuoKLio diskai	mm	1–10
Disko kiaurymės skersmuo	mm	22,23
Suklio sriegis		M14
Sukimosi greitis	aps./min	6.500
Įmama galia	W	2.600
Atiduodama galia	W	1.800
Svoris pagal „EPTA-procedure 01/2003“ (be kabelio)	kg	6,35
Saugos klasė		II/☐
A koreguotas triukšmo lygis pagal EN 60745 (žr. „Triukšmas ir vibracija“):		
Triukšmo slėgio lygis L_{pA}	dB(A)	93
Triukšmo galios lygis L_{WA}	dB(A)	104
Paklaida K	db	3,0
Bendroji virpesių lygio vertė pagal EN 60745 (žr. „Triukšmas ir vibracija“):		
Emisijos vertė a_h šlifuojant paviršius	m/s^2	6,4
Emisijos vertė a_h pjaunant	m/s^2	6,4
Paklaida K	m/s^2	1,5

Bendras įrankio vaizdas



- | | |
|--|--|
| <p>1 Velenas</p> <p>2 Srieginė jungė
 a Tvirtinimo veržlė
 b Tvirtinimo flanšas</p> <p>3 Greito užtempimo apsauginis gaubtas</p> <p>4 Pavaros galvutė
 Su ventiliaciniais plyšiais ir sukimosi krypties rodykle.</p> <p>5 Veleno fiksatorius
 Skirta nustatyti suklius, kai keičiami įrankiai.</p> <p>6 Slopinanti vibracijas rankena
 Rankena gali būti sumontuota ir kairėje, ir dešinėje pusėje. Rankeną galima sumontuoti kairėje arba dešinėje pusėje, arba viršuje.</p> <p>7 Tinklo kabelis, 4 m ilgio, su šakute</p> | <p>8 Pagrindinė rankena su jungikliu</p> <p>9 Jungiklis
 Įrankį įjungti ir išjungti.</p> <p>10 Įjungimo blokas/Fiksatorius
 Užkerta kelią nenumatytam prietaiso įsibėgėjimui ir užfiksuoja jungiklį (9) ilgalaikio darbo režimui.</p> <p>11 Fiksatoriaus mygtukas
 Pagrindinės rankenos (8) pasukimui į abi puses po 90°.</p> <p>12 Įrankio skydelis (nepavaizduotas)</p> <p>13 Veržliaraktis su dvejais rageliais</p> |
|--|--|

Nurodymai dirbant

[SPĖJIMASI]

Prieš bet kokius kampinio šlifuoklio techninio aptarnavimo darbus ištraukite kištuką iš elektros tinklo lizdo.

Prieš pirmą naudojimą

Kampinį šlifuoklį išpakuokite, patikrinkite, ar įrankio komplektas yra pilnas, ar įrankis nepažeistas transportuojant.

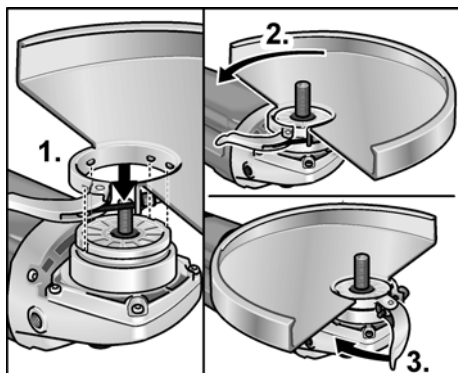
Apsauginio gaubto montavimas

[SPĖJIMASI]

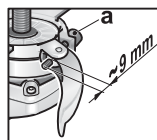
Niekuomet nešlifuokite ir nepjunkite be apsauginio gaubto.

Pjaunant yra būtinas specialus pjovimo apsauginis gaubtas.

- Ištraukite kištuką iš tinklo lizdo.



- Apsauginį gaubtą su įveržimo žiedu uždėkite ant flanšo taip, kad išsikišimas ant įveržimo žiedo įeitų į griovelį flanše (1.).
- Pasukite apsauginį gaubtą į reikiamą padėtį (2.) ir užfiksuokite tvirtinimo svirteliu (3.).

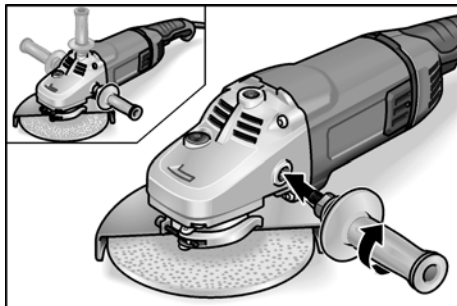


NURODYMAS

Varžtas (a) iš sriegio turi būti išsikišęs apie 9 mm, jei reikia, priveržkite.

- Išmontuojama atvirkščia eilės tvarka.

Sumontuokite rankeną



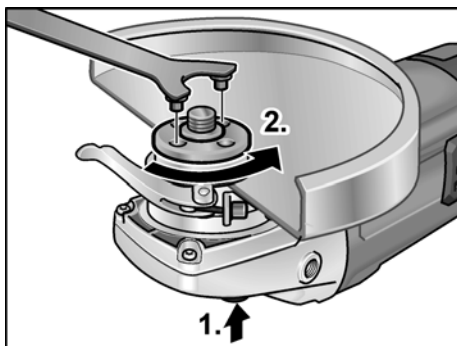
NURODYMAS

Naudoti elektrinį įrankį be rankenos draudžiama.

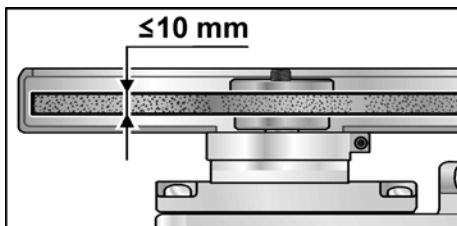
Įrankio tvirtinimas/keitimas

- Ištraukite kištuką iš tinklo lizdo.

Šlifavimo disko montavimas



- Nuspauskite suklio fiksatorių ir laikykite jį nuspaustą (1.).
- Tvirtinimo veržliaraktu atsukite tvirtinimo veržlę, sukdami prieš laikrodžio rodyklę ir ją nuimkite (2.).

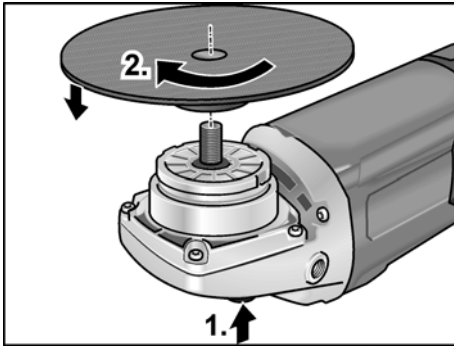


- Įstatykite diską į jam skirtą vietą.

- Ant veleno užsukite tvirtinimo veržlę iškilija puse į viršų.
- Paspauskite veleno fiksatorių ir laikykite jį šioje padėtyje.
- Tvirtinimo veržlę įveržkite tvirtinimo veržliaraktu.
- Išbandykite, kaip veikia įrankis ir patikrinkite antgalio centrinį įtempimą.

Pritvirtinkite kibią lėkštelę

- Numontuokite apsauginį gaubtą.
- Paspauskite veleno fiksatorių ir laikykite jį šioje padėtyje (1.).
- Tvirtinimo veržliaraktu atsukite tvirtinimo veržlę, sukdami prieš laikrodžio rodyklę ir ją nuimkite.
- Nuimkite tvirtinimo jungę.



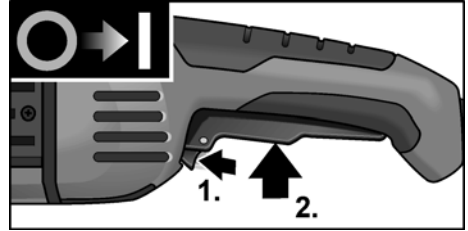
- Kibią lėkštelę užsukite ant suklio pagal laikrodžio rodyklės judėjimo kryptį ir užveržkite ranka (2.).
- Centruodami uždėkite šlifavimo popierių ant kibios lėkštelės ir prispauskite.
- Išbandykite, kaip veikia įrankis ir patikrinkite antgalio centrinį įtempimą.

Bandomoji eiga

- Įkiškite šakutę į lizdą.
- Įjunkite šliuoklį jungikliu (trumpalaikiam darbo režimui, be fiksacijos) ir leiskite jam pasisukti apie 30 s tuščiaja veika. Patikrinkite, ar nėra disbalanso arba vibracijų.
- Išjunkite šliuoklį.

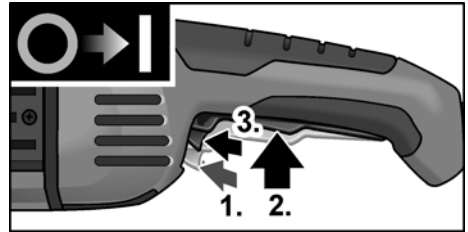
Įjungimas ir išjungimas

Įjungimas trumpalaikio darbo režimui be fiksavimo

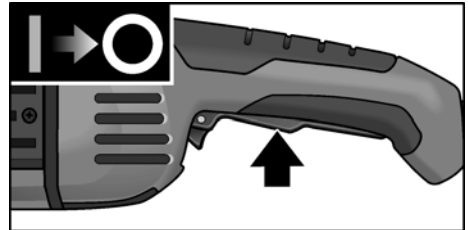


- Įjungimo blokatorių paspauskite ir laikykite paspaustą (1.).
- Jungiklį paspauskite (2.).
- Išjungdami atleiskite jungiklį.

Įjungimas ilgalaikio darbo režimui su fiksavimu



- Įjungimo blokatorių paspauskite ir laikykite paspaustą (1.).
- Jungiklį paspauskite ir laikykite paspaustą (2.).
- Paspauskite fiksavimo mygtuką (3.).



- Norėdami išjungti įrankį, trumpai paspauskite jungiklį ir atleiskite.



NURODYMAS

Dingus el. srovei, įjungtas įrankis neveikia.

Pakeiskite apsauginio gaubto padėtį

⚠ [SPĖJIMAS!]

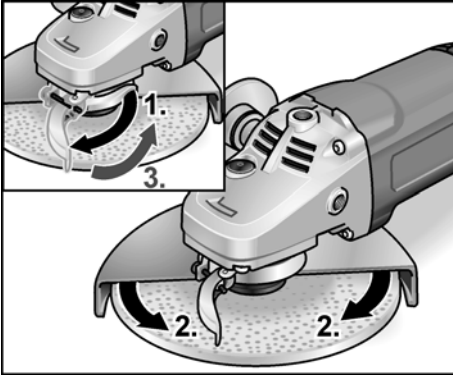
Niekuomet nešlifaukite ir nepjaukite be apsauginio gaubto. Pjaunant yra būtinas specialus pjovimo apsauginis gaubtas.

⚠ [ATSARGIAI!]

Susižalojimo pavojus!

Nešiokite apsaugines pirštines.

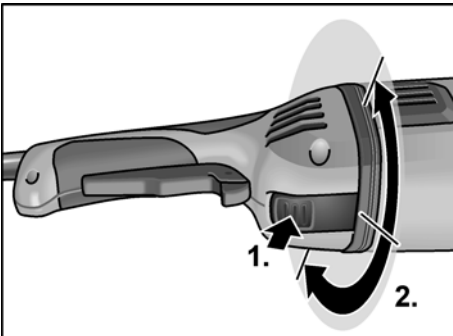
- Ištraukite kištuką iš tinklo lizdo.



- Atleiskite tempimo svertą (1.).
- Pakeiskite apsauginio gaubto padėtį (2.).
- Vėl įtempkite tempimo svertą (3.).

Rankenos su jungikliu perstatymas

Rankena su jungikliu gali būti iš vidurinės padėties pasukta į abi puses po 90°.



- Paspauskite fiksatoriaus mygtuką (1.), kartu sukdami rankeną su jungikliu (2.).
- Atleiskite fiksatoriaus mygtuką.

Atkreipkite dėmesį į tai, ar rankena užsifiksavo vienoje iš galinių padėčių!

Patarimai dirbant

i [NURODYMAS]

Po išjungimo diskas dar kurį laiką sukasi.

Šlifavimas

⚠ [SPĖJIMAS!]

Po išjungimo diskas dar kurį laiką sukasi.

- Šlifavimas bus našesnis, jei diskas su šlifuojamu paviršiumi sudarys 20°–40° kampą.
- Vedžiokite šlifuoklį įvairiomis kryptimis, lengvai spausdami. Tuomet šlifuojama detalė pernelyg neįkaista ir ant paviršiaus neatsiranda nusispalvinimų; be to nelieka nelygumų.

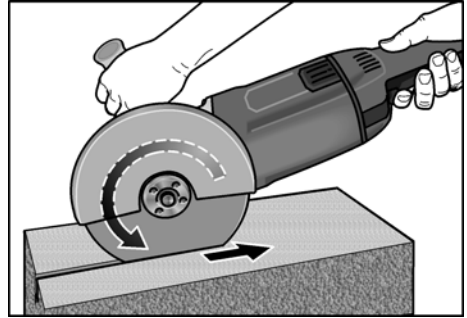
Pjovimas

⚠ [SPĖJIMAS!]

Pjaunant yra būtinas specialus pjovimo apsauginis gaubtas.

Zr. gamintojo priedų katalogą.

- Kampinis šlifuoכלis visada turi dirbti priešpriešine kryptimi.



Kitaip diskas gali iššokti iš pjovos.

- Nespauskite, nekreipkite ir nejudinkite disko pirmyn bei atgal.
- Postūmio greitis priklauso nuo pjaunamos medžiagos kietumo: kuo kietesnė medžiaga, tuo lėčiau reikia vesti diską.

Daugiau informacijos apie gamintojo produkciją rasite internete adresu:

www.flex-tools.com.

Techninis aptarnavimas ir priežiūra

⚠ [SPĖJIMAS!]

Prieš bet kokius kampinio šlifuoכלio techninio aptarnavimo darbus ištraukite kištuką iš elektros tinklo lizdo.

Valymas

ISPĖJIMAS!

Apdirbant metalus, ekstremaliais atvejais vidinėse korpuso ertmėse gali susikaupti laidžios dulkės. Tai turi neigiamos įtakos apsauginei izoliacijai! Įrankįjunkite per apsauginį nuotėkio srovės jungiklį (suveikimo srovė ne didesnė, negu 30 mA).

Reguliariai valykite įrankį ir ventiliacinius plyšius. Kaip dažnai tai reikia daryti, priklauso nuo apdirbamos medžiagos ir naudojimo trukmės.

Vidinę korpuso ertmę reguliariai prapūskite sausu suspaustu oru.

Angliniai šepetėliai

Šlifukoilyje yra šepetėliai su išjungimo įtaisu. Šlifukoilis automatiškai išsijungia, kai jame esantys angliniai šepetėliai susidėvi.

NURODYMAS

Pakeitimui naudokite tik originalias, gamintojo tiekiamas dalis.

Tuo atveju, jei naudojami kitų firmų gaminiai, gamintojo garantiniai įsipareigojimai negalioja.

Pro ventiliacinius plyšius darbo metu gali matytis šepėčių kibirkščiavimas.

Esant labai stipriam kibirkščiavimui, nedelsiant išjunkite šlifukoilį.

Pristatykite jį į gamintojo įgaliotas dirbtuves.

Pavara

NURODYMAS

Neatsukinėkite pavaros galvutės sraigčių garantiniu laikotarpiu.

Jei nesilaikysite šio reikalavimo, gamintojo garantiniai įsipareigojimai negalios.

Remontas

Remontuoti atiduokite tik į gamintojo įgaliotas dirbtuves.

Atsarginės dalys, priedai ir reikmenys

Kitų priedų, ypač diskų, duomenis rasite gamintojo kataloge.


Surinkimo brėžinius ir atsarginių dalių sąrašus rasite mūsų pagrindiniame puslapyje: www.flex-tools.com

Nurodymai utilizuoti

ISPĖJIMAS!

Pašalinkite susidėvėjusių įrankių tinklo kabelį, kad jų nebūtų galima naudoti.

Tik ES šalyse

 Neišmeskite elektrinių įrankių į buitinių atliekų konteinerius!

Pagal Europos Sąjungos direktyvą Nr. 2012/19/ES dėl senų elektros ir elektroninių įrankių ir pagal šalies vidaus įstatymus pasenę elektriniai įrankiai turi būti renkami atskirai ir utilizuojami arba perdirbami taip, kad nekenktų aplinkai.

NURODYMAS

Informaciją apie utilizavimo galimybes gausite iš pardavėjo!

CE-Atitikimo deklaracija

Atsakingai pareiškiame, kad skirsnyje „Techniniai duomenys“ aprašytas gaminys atitinka tokius standartus arba normatyvinius dokumentus:

EN 60745 pagal direktyvų 2014/30/ES, 2006/42/EK, 2011/65/ES apibrėžtis.

Už techninę dokumentaciją atsakingas:

FLEX-Elektrowerkzeuge GmbH, R & D
Bahnhofstrasse 15, D-71711 Steinheim/Murr



Eckhard Rühle
Manager Research &
Development (R & D)

Klaus Peter Weinper
Head of Quality
Department (QD)

2016-06-06; FLEX-Elektrowerkzeuge GmbH
Bahnhofstrasse 15, D-71711 Steinheim/Murr

Atsakomybės pašalinimas

Gamintojas ir jo atstovai neatsako už nuostolius ir negautą pelną dėl darbinės veiklos nutraukimo, kurį sukėlė gaminys arba trūkstanta galimybė naudotis gaminiu.

Gamintojas ir jo atstovai neatsako už nuostolius, atsiradusius dėl naudojimo ne pagal paskirtį arba kartu su kitų gamintojų gaminiais.

Saturs

Izmantotie simboli	274
Simboli uz instrumenta	274
Jūsu drošībai	274
Trokšņi un vibrācija	278
Tehniskā informācija	279
Īss apskats	280
Lietošanas noteikumi	281
Tehniskā apkope un kopšana	283
Norādījumi par likvidēšanu	284
CE-Atbilstība	284
Atbildības izslēgšana	284

Izmantotie simboli

BRĪDINĀJUMS!

Apzīmē tiešu draudošu bīstamību.
Šī norādījuma neievērošanas gadījumā draud nāve vai ļoti smagas traumas.

UZMANĪBU!

Apzīmē iespējamu bīstamu situāciju.
Šī norādījuma neievērošanas gadījumā draud traumas vai materiāli zaudējumi.

NORĀDĪJUMS

Apzīmē izmantošanas ieteikumus un svarīgu informāciju.

Simboli uz instrumenta



Pirms ekspluatācijas izlasiet lietošanas pamācību!



Lietojiet acu aizsargu!



Aizsargklas II (pilna izolācija)



Norādījums par vecās iekārtas likvidēšanu (sk. 284. lpp.)!

Jūsu drošībai



BRĪDINĀJUMS!

Pirms leņķslīpmašīnas izmantošanas izlasiet un rīkojieties saskaņā ar:

- šo lietošanas pamācību,
- pievienotās brošūras „Vispārējiem drošības tehnikas norādījumiem“ darbā ar elektroinstrumentiem (Aprakstu-Nr.: 315.915),
- darba iecirknī paredzētajiem nelaiemes gadījumu aizsardzības noteikumiem un instrukcijām.

Šī leņķslīpmašīna ir ražota, vadoties pēc tehnikas līmeņa un atzītiem drošības tehnikas noteikumiem. Neskatoties uz to, tās izmantotājam vai trešajām personām ekspluatēšanas laikā var rasties dzīvībai bīstamas situācijas, kā arī mašīnas bojājumi vai citi materiāli zaudējumi.

Leņķslīpmašīnu drīkst izmantot tikai

- paredzētajiem darbiem,
- drošības tehnikas noteikumiem atbilstošā stāvoklī.

Drošību ietekmējoši traucējumi nekavējoties jānovērš.

Noteikumiem atbilstoša izmantošana

Šī leņķslīpmašīna paredzēta

- profesionālai izmantošanai rūpniecībā un amatniecībā,
- metāla un akmens slīpēšanai un griešanai ar sauso slīpēšanu; griešanai jāizmanto speciāls griešanas aizsargapvalks,
- virsmu slīpēšanai ar slīpēšanas loksniem uz atbalstšķīvja, kas piemērots mašīnas apgriezienu skaitam,
- pielietošanai ar slīpēšanas instrumentiem un aprīkojumu, kurš norādīts šajā Lietošanas pamācībā, vai kuru ieteicis ražotājs.

Netiek pieļauti, piem., ķēdes frēzes diski, zāgripas.

Drošības noteikumi leņķa slīpmašīnām

BRĪDINĀJUMS!

Izlasiet visus elektroinstrumenta piegādes komplektā ietvertos drošības tehnikas noteikumus, norādījumus, attēlus un specififikācijas. Drošības tehnikas noteikumu un norādījumu neievērošanas gadījumā var tikt izraisītas elektrotraumas, ugunsgrēks un/vai smagi ievainojumi. **Saglabājiet visus drošības tehnikas noteikumus un norādījumus nākotnei.**

Kopējie drošības noteikumi slīpēšanai, slīpēšanai ar smilšpapīra loksni un griešanai

- Šis elektroinstrumenti jāizmanto kā slīpmašīna, smilšpapīra slīpmašīna un metālgriešanas mašīna. Ievērojiet visus drošības tehnikas noteikumus, norādījumus, attēlojumus un datus, kurus Jūs saņēmat kopā ar šo ierīci. Ja netiks ievēroti sekojošie norādījumi, tad var tikt izraisīta elektro-trauma, uguns un/vai smagi ievainojumi.
- Šis elektroinstrumenti nav piemēroti darbam ar stiepi sūku un pulēšanai. Izmantojot elektroinstrumentu darbiem, kuriem tas nav paredzēts, var tikt izraisīta bīstamība un traumas.
- Neizmantojiet aprīkojumu, kuru ražotājs nav speciāli paredzējis vai ieteicis šim elektroinstrumentam.
Tas apstāklis, ka Jūs varat aprīkojumu piestiprināt pie sava elektroinstrumenta, vēl negarantē tā drošu izmantošanu.
- Pieļaujamam iesaistāmā instrumenta apgriezīgu skaitam jābūt vismaz tik augstam, kā uz elektroinstrumenta norādītajam maksimālajam apgriezīgu skaitam.
Aprīkojums, kas griežas ātrāk par pieļaujamo ātrumu, var salūzt un tikt atmests atpakaļ.
- Iesaistāmā instrumenta ārējam diametram un biežumam jābilst elektroinstrumenta dotajiem izmēriem.
Nepareizi izmērītos izmantojamus instrumentus nevar pietiekami ekranēt vai kontrolēt.
- Darbinstrumentiem, kas stiprināti ar vītnei palīdzību, stiprinošajai vītnei precīzi jāatbilst slīpmašīnas darb-vārpstas vītnei. Darbinstrumentiem, kas stiprināti ar balstaplaķnes palīdzību, atvēruma diametram jāatbilst balstaplaķnes stiprinošā pacēluma diametram. Darbinstrumenti, kuri precīzi nepieguļ elektroinstrumenta slīpēšanas darb-vārpstai, griežas nevienmērīgi, ļoti stipri vibrē un var izraisīt kontroles zudumu.
- Neizmantojiet bojātus izmantojamus instrumentus. Ikreizi pirms darbinstrumentu lietošanas pārbaudiet, vai tie nav bojāti, piemēram, vairslīpēšanas diski nav atslāņojušies vai iekļāvušies, vai slīpēšanas pamatnē nav vērojamas plaisas un vai stiepi sūku veidojošās stieples nav vaļīgas vai atlūzušas. Ja elektroinstrumenti vai izmantojamais instruments nokrīt, pārbaudiet tā bojājumu vai izmantojiet nebojātu izmantojamo instrumentu. Ja ir notikusi izmantojamā instrumenta kontrole un izmantošana, tad Jums un tuvumā esošajām personām jāatrodas ārpus rotējošā izmantojamā instrumenta plaknes un jāļauj ierīcei vienu minūti rotēt ar visaugstāko apgriezīgu skaitu. Bojāti izmantojamie instrumenti šajā pārbaudes laikā parasti salūzt.
- Nēsājiet individuālu aizsargaprīkojumu. Atkarībā no pielietojuma, izmantojiet visas sejas aizsargu, acu aizsargu vai aizsargbrilles. Ja nepieciešams, nēsājiet putekļu masku, dzirdes aizsargu, aizsargcimdus vai speciālu priekšautu, kas aizsargā Jūs no slīpēšanas un materiāla sīkajām daļiņām. Acis jāaizsargā no lidojošiem svešķermeņiem, kuri rodas dažādu pielietojumu laikā. Putekļu vai filtrējošai aizsargmaskai jāfiltrē putekļi, kuri rodas darba laikā. Ja Jūs ilga laika posmā esat pakļauts lielum troksnim, tad Jūs varat zaudēt dzirdi.
- Ievērojiet, lai citas personas atrastos drošā attālumā no Jūsu darba zonas. Katram, kas ierodas darba zonā, jānēsā individuālais aizsargaprīkojums.

Sagataves atlūzas vai salūzuši izmantojamie instrumenti var aizlidot un izraisīt traumas arī ārpus tiešās darba zonas.

- **Turiet instrumentu tikai aiz izolētajām rokturu vietām, ja izpildat darbus, kuru laikā izmantojamais instruments var aizskart noslēptus elektriskos vadus vai paša instrumenta tīkla kabeli.**

Kontakts ar zem sprieguma esošo vadu var izraisīt spriegumu arī ierīces metāla detaļās un izraisīt elektrotraumu.

- **Ievērojiet, lai tīkla kabelis neatrastos rotējošo izmantojamo instrumentu tuvumā.**

Ja tiek pazaudēta kontrole pār ierīci, tad tīkla kabeli var pārgriezt vai aizskart un Jūsu delna vai roka var iekļūt rotējošajā izmantojamā instrumentā.

- **Nekad nenolieciet elektroinstrumentu, pirms izmantojamais instruments nav pilnīgi apstājies.**

Rotējošais izmantojamais instruments var kontaktēties ar virsmu, kur tas ir jānoliek, kā rezultātā Jūs varat pazaudēt kontroli pār elektroinstrumentu.

- **Neļaujiet elektroinstrumentam darboties, ja Jūs to nesat.**

Jūsu apģērbs var nejausi saskarties ar rotējošo izmantojamo instrumentu un izmantojamais instruments var ieurbties Jūsu ķermenī.

- **Regulāri tīriet elektroinstrumenta ventilācijas spraugas.**

Motora ventilators ievelk korpusā putekļus, un liels sakrājušos metāla putekļu daudzums var izraisīt elektrobīstamību.

- **Neizmantojiet elektroinstrumentu viegli uzliesmojošu materiālu tuvumā.**

Dzirksteles var šos materiālus aizdedzināt.

- **Neizmantojiet izmantojamus instrumentus, kuriem nepieciešami šķidri dzesēšanas līdzekļi.**

Ūdens vai cita šķidra dzesēšanas līdzekļa izmantošana var izraisīt elektrotraumu.

Atsitiens un atbilstoši drošības tehnikas noteikumi

Atsitiens ir kustībā esoša iesaistāmā instrumenta kā piem., slīpriņas, slīpēšanas šķīvja, stieplu sukas pēkšņa aizākējoša vai bloķējoša reakcija, kas izraisa rotējošā izman-

tojamā instrumenta pēkšņu apstāšanos. Tā rezultātā tiek izraisīts elektroinstrumenta nekontrolēts paātrinājums pret iesaistāmā instrumenta rotācijas kustību boķēšanas vietā.

Ja piem., kāda slīpriņa ieāķējas sagatavē vai to bloķē, tad slīpriņas mala, kura tiek iegremdēta sagatavē, var sapīties un ar to izlauzt slīpriņu vai izraisīt atsitienu. Tad slīpriņa kustas uz apkalpojošās personas pusi vai no tās prom, atkarībā no ripas rotācijas virziena bloķēšanas vietā.

Tā slīpriņas var arī lūzt.

Atsitiens ir nepareizas vai kļūdainas elektroinstrumenta izmantošanas rezultāts.

To var novērst, ievērojot attiecīgus drošības tehnikas noteikumus, kuri tiek zemāk aprakstīti.

- **Stingri turiet elektroinstrumentu un nostādiē savu ķermeni un rokas tādā pozīcijā, ar kuru Jūs varat uztvert atsitienu spēku.**

Ja ir, vienmēr izmantojiet papildrokturi, lai Jums pēc iespējas labi varētu kontrolēt atsitienu spēku vai reakcijas momentu palaides laikā.

Apkalpojošā persona, ievērojot piemērotus drošības pasākumus, var pārvaldīt atsitienu un reakcijas spēkus.

- **Ievērojiet, lai Jūsu rokas nekad neatrastos rotējošā izmantojamā instrumenta tuvumā.**

Atsitienā laikā izmantojamais instruments var izdarīt kustību pāri Jūsu rokai.

- **Izvaieties ar savu ķermeni no vietas, kurā elektroinstruments atsitienu laikā tiek virzīts.**

Atsitiens virza elektroinstrumentu virzienā, kas ir pretējs slīpriņas kustībai bloķēšanas vietā.

- **Īpaši uzmanīgi strādājiet vietās ar stūriem, asām malām utt. Novērsiet izmantojamo instrumentu atlēkšanu no sagataves un iespīlēšanas tajā.**

Rotējošam izmantojamam instrumentam ir nosliece iespīlēties stūros, asās malās vai arī atsitienu laikā. Tas izraisa kontroles zudumu vai atsitienu.

- **Neizmantojiet ķēdes vai zobzāgplātni.** Tādi izmantojamie instrumenti bieži izraisa atsitienu vai kontroles zaudēšanu pār elektroinstrumentu.

Īpaši drošības tehnikas noteikumi slīpēšanai un griešanai ar slīpripu

- **Izmantojiet tikai elektroinstrumentiem paredzētos abrazīvos materiālus un šiem abrazīvajiem materiāliem paredzēto aizsargapvalku.**

Abrazīvos materiālus, kuri nav paredzēti elektroinstrumentam, nevar pietiekami ekranēt un tie ir nedroši.

- **Izliektie slīpdiski jāiestiprina tā, lai to slīpvirsmā neizvirzītos pāri aizsargpārsega malai.** Nepareizi iestiprināts slīpdisks, kas izvirzās pāri aizsargpārsega malai, nevar tikt pietiekošā veidā nosegts.
- **Drošības apsvērumu dēļ aizsargpārsegam jābūt stingri nostiprinātam uz elektroinstrumenta un noregulētam tā, lai lietotāja virzienā būtu vērsta pēc iespējas mazāka slīpēšanas darbinstrumenta nenosegtā daļa.** Aizsargpārsegs palīdz aizsargāt lietotāju no atlūzām un nejaušas saskaršanās ar slīpēšanas darbinstrumentu, kā arī no lidojošām dzirkstelēm, kas var aizdedzināt apģērbu.
- **Aizsargapvalku droši jāiestiprina pie elektroinstrumenta un jānostāda tā, lai tiktu panākta visaugstākā drošības pakāpe, t. i. vismazākajai abrazīvā materiāla daļai atklāti jānorāda uz apkalpojošo personu.**

Aizsargapvalkam jāaizsargā apkalpojošā persona no atlūzām un nejauša kontakta ar abrazīvo materiālu.

- **Abrazīvos materiālus drīkst izmantot tikai iekiktajām izmantošanas iespējām.** Piemēram: Nekad neslīpējiet ar griezējdiska malas virsmu. Griezējdiski paredzēti materiāla noņemšanai ar ripas sānmalu. Šie abrazīvie materiāli var salūzt, ja uz tiem iedarbojoties sr spēku no sāniem.
- **Vienmēr izmantojiet savai paredzētajai slīpīpai pareiza lieluma un formas nebojātus savilcējatlokus.** Piemēroti atloki balsta slīpripu un ar to samazina slīpripas lūzuma bīstamību.

Griezējdisku atloki var atšķirties no citām slīpripām paredzētiem atlokiem.

- **Neizmantojiet lielāku elektroinstrumentu nolietotas slīpripas.**

Lielāku elektroinstrumentu slīpripas nav konstruētas mazu elektroinstrumentu augstajam apgriezīenu skaitam un var lūzt.

Citi īpaši drošības tehnikas noteikumi griešanai ar slīpripu

- **Izvairieties no griezējdiska bloķēšanas vai pārāk liela piespiešanas spiediena. Neveiciet pārāk dziļus griezumus.** Griezējdiska pārslodze palielina slodzi un noslieci uz sašķiešanas vai bloķēšanu un līdz ar to atsitienu vai slīpripas lūšanas iespēju.
- **Izvairieties no zonas rotējošā griezējdiska priekšpusē un aizmugurē.** Ja griezējdiskss sagatavē tiek virzīts no Jūsu puses, tad atsitienu gadījumā elektroinstruments kopā ar rotējošo disku var tikt atmests tieši uz Jums.
- **Ja griezējdiskss iestrēgst vai darbs tiek pārtrauts, tad izslēdziet instrumentu un mierīgi nogaidiet, līdz diska kustība pilnīgi apstājas.** Nekad nemēģiniet vēl rotācijā esošo griezējdisku izvilkt no griezuma, jo var izraisīties atsitiens. Noskaidrojiet un novērsiet iespējamās cēloņus.
- **Neieslēdziet elektroinstrumentu no jauna, kamēr tas atrodas sagatavē. Ļaujiet griezējdiskam vispirms sasniegt pilnu apgriezīenu skaitu, pirms griezuma uzmanīgas turpināšanas tālāk.** Pretējā gadījumā disks var aizķerties, izlekt no sagataves vai izraisīt atsitienu.
- **Nostipriniet plāksnes vai lielas sagataves, lai samazinātu atsitienu iespēju ar iespējamu griezējdisku.** Lielas sagataves var ieliekties zem sava svara. Sagatavi nepieciešams nostiprināt abās diska pusēs, un tieši gan griezuma tuvumā, gan arī malā.
- **Esiet īpaši piesardzīgi izdarot „kabatu griezumus” esošajās sienās vai citās nepārredzamās vietās.** Iegremdējamais griezējdiskss, griežot gāzes vai ūdensvadus, elektriskos vadus vai citus objektus, var izraisīt atsitienu.

Īpaši drošības tehnikas noteikumi, slīpējot ar smilšpapīru

- Neizmantojiet darbā pārāk lielu izmēru slīpēšanas loksnes, bet gan ievērojiet ražotāja norādītos slīpēšanas lokšņu izmērus. Slīpēšanas loksnes, kuras izvirzās virs slīpēšanas šķīvja, var izraisīt traumas, kā arī slīpēšanas lokšņu bloķēšanu, plīšanu vai atsitienu.

Citi drošības norādījumi

- Tikla spriegumam jāsaskan ar sprieguma datiem uz firmas plāksnītes.
- Darbvārpstas aretieri nospiediet tikai tad, kad slīpēšanas instruments atrodas miera stāvoklī.

Precīzai svārstību slodzes noteikšanai jāņem vērā arī tas laiks, kurā ierīce ir gan izslēgta, vai arī darbojas, bet faktiski neatrodas darba procesā. Tas var ievērojami samazināt svārstību slodzi visā darba laika periodā. Sastādiet drošības tehnikas papildnoteikumus strādājošās personas aizsardzībai pret svārstību iedarbību, kā piem., attiecībā uz: elektroinstrumenta un rezerves instrumentu apkopi, roku siltuma saglabāšanu, darba procesa organizāciju.



UZMANĪBU!

Skaņas spiedienam pārsniedzot 85 dB(A), jānēsā skaņas aizsargi.

Trokšņi un vibrācija



NORĀDĪJUMS

Ar A novērtēto trokšņu līmeni, kā arī kopējās vibrācijas vērtības skatīt tabulā „Tehniskā informācija”.

Trokšņu un svārstību koeficienti tika noteikti atbilstoši EN 60745.



UZMANĪBU!

Dotās mērvienības attiecas uz jaunām ierīcēm. Izmantojot katru dienu, izmainās trokšņu un svārstību koeficienti.



NORĀDĪJUMS

Šajās tehniskajās prasībās norādītais svārstību līmenis ir izmērīts atbilstoši EN 60745 normētajai mērīšanas metodei un elektroinstrumentu salīdzināšanai var tik savstarpēji izmantots.

Tas ir piemērots arī iepriekšējai svārstību slodzes novērtēšanai.

Dotais svārstību līmenis parāda galvenos elektroinstrumenta izmantošanas veidus.

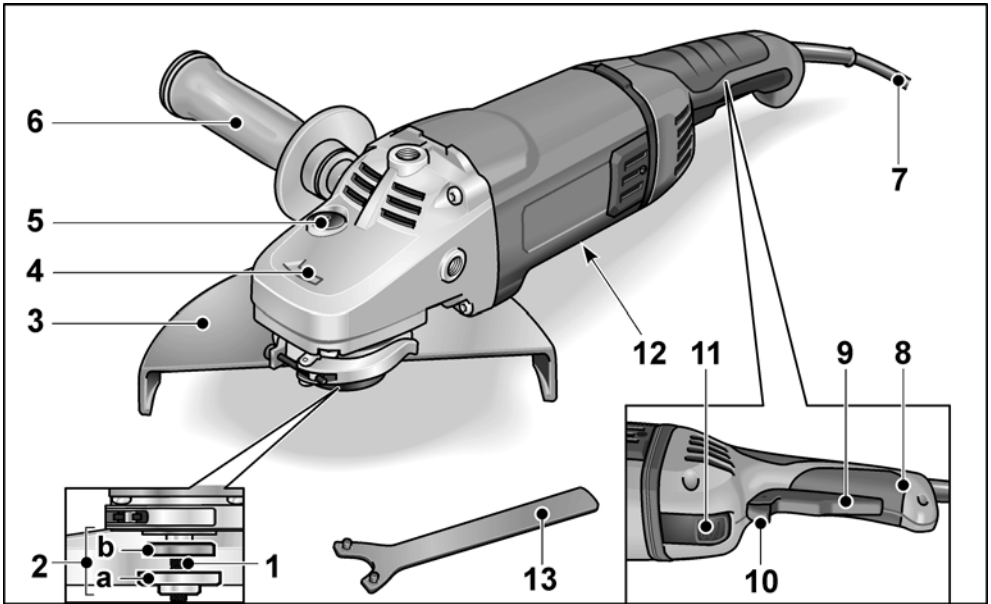
Bet, ja elektroinstruments ar atšķirīgiem rezerves instrumentiem vai nepietiekamu apkopi tiek pielietots citādai izmantošanai, tad var rasties svārstību līmeņa novirzes.

Tas var ievērojami palielināt svārstību slodzi visā darba laika periodā.

Tehniskā informācija

		L 26-6 230
Ierīces modelis		Leņķslīpmašīna
Maks. slīpēšanas instrumenta Ø	mm	230
Slīpēšanas instrumenta biezums	mm	1–10
Stiprinājuma urbums	mm	22,23
Darbvārpstas vītne		M14
Apgriezienu skaits	apgr./min.	6.500
Patērējamā jauda	W	2.600
Lietderīgā jauda	W	1.800
Svars atbilstīgi „EPTA procedūrai 01/2003” (bez kabeļa)	kg	6,35
Aizsargklase		II/☐
Ar A novērtētais trokšņu līmenis atbilst EN 60745 (skatīt „Trokšņi un vibrācija”):		
Skaņas spiediena līmenis L_{pA}	dB(A)	93
Skaņas jaudas līmenis L_{WA}	dB(A)	104
Nedrošība K	db	3,0
Kopējā vibrāciju vērtība atbilst EN 60745 (skatīt „Trokšņi un vibrācija”):		
Emisijas koeficients a_h , slīpējot virsmas	m/s^2	6,4
Emisijas koeficients a_h , griežot	m/s^2	6,4
Nedrošība K	m/s^2	1,5

Īss apskats



- | | |
|--|---|
| <p>1 Darbvārpsta</p> <p>2 Vītņatloks
a Savilcējuzgrieznis
b Savilcējatloks</p> <p>3 Ātrsavilcējaizsargapvalks</p> <p>4 Pārvada galva
Ar gaisa izplūdi un griešanās virziena bultiņu.</p> <p>5 Darbvārpstas aretēšana
Darbvārpstas apstādināšanai, nomaiņot instrumentus.</p> <p>6 SoftVib rokturis
Rokturi var montēt pa kreisi, augšā un pa labi.</p> <p>7 4,0 m tīkla kabelis ar tīkla kontaktdakšu</p> | <p>8 Rokturslēdzis</p> <p>9 Slēdzis
Ieslēgšanai un izslēgšanai.</p> <p>10 Ieslēgšanas bloķētājs/aretēšanas poga
Novērš nevēlamu ierīces palaidi un aretē slēdzi (9) ilgstošas darbības režīmā.</p> <p>11 Atvienotājslēdzis
Rokturslēdža (8) pagriešanai par 90°.</p> <p>12 Firmas plāksnīte (bez attēla)</p> <p>13 Gala cauruma atslēga</p> |
|--|---|

Lietošanas noteikumi

⚠ BRĪDINĀJUMS!

Pirms visu leņķslīpmašīnas apkopes darbu uzsākšanas atvienojiet tīkla kontaktdakšu.

Pirms ekspluatācijas

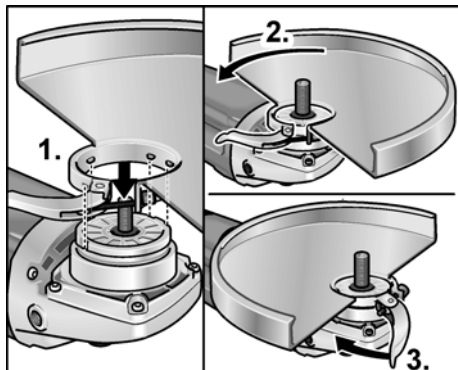
Izpakojiet leņķslīpmašīnu, pārbaudiet piegādes komplekta saturu un transportēšanas laikā gūtos bojājumus.

Aizsargapvalka uzmontēšana

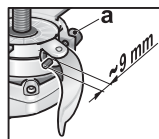
⚠ BRĪDINĀJUMS!

Veicot raupjošanu un griešanu, nekad nestrādājiet bez aizsargapvalka. Griešanai jāizmanto speciāls griešanas aizsargapvalks.

- Atvienojiet kontaktdakšu.



- Uzspiediet aizsargapvalku ar saspiedējgredzenu uz savilcējatloka, ievadot saspiedējgredzenu tapu atloka rievā (1.).
- Pagrieziet aizsargapvalku nepieciešamajā pozīcijā (2.) un stingri pievelciet saspiedējsviru (3.).

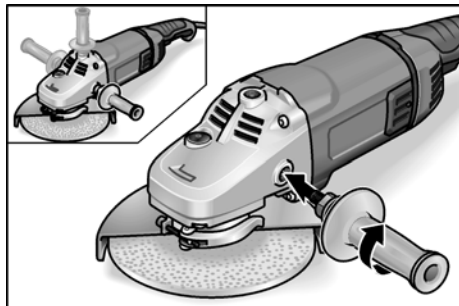


i NORĀDĪJUMS

Skrūvei (a) jāatrodas apm. 9 mm ārpus vītnes un nepieciešamības gadījumā to jāpievelk.

- Demontāža veicama apgrieztā secībā.

Montējiet rokturi



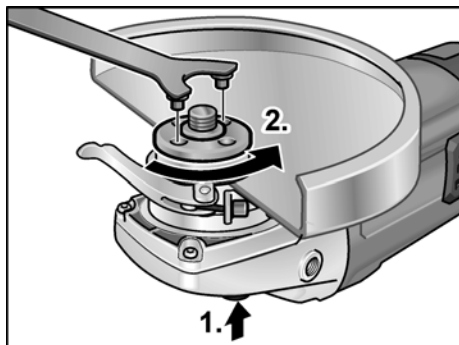
i NORĀDĪJUMS

Lietot elektroinstrumentu bez roktura nav atļauts.

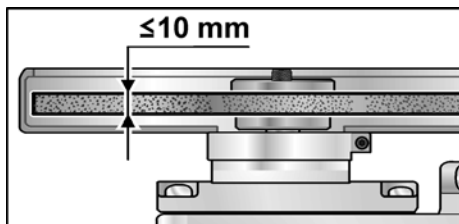
Instrumenta nostiprināšana/ mainīšana

- Atvienojiet kontaktdakšu.

Slīripas uzmontēšana



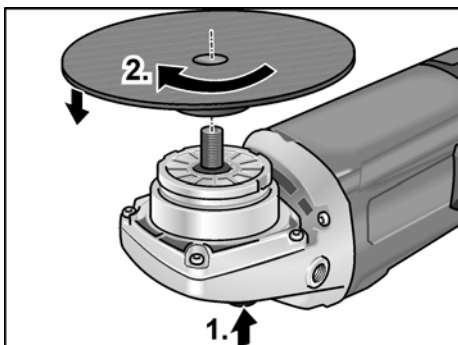
- Piespiediet darbvārpstas aretieri un turiet to nospiestu (1.).
- Griežot gala cauruma atslēgu pretēji pulksteņa rādītāju virzienam, noskrūvējiet no darbvārpstas savilcējuzgriezni un noņemiet (2.).



- Ievietojiet slīpripu pareizā stāvoklī.
- Uzskrūvējiet uz darbvārpstas savilcējuzgriezni ar apcikli uz augšu.
- Nospiediet darbvārpstas aretieri un turiet nospiešanu.
- Ar gala cauruma atslēgu stingri pievelciet savilcējuzgriezni.
- Veiciet izmēģinājuma palaišanu, lai pārbaudītu instrumentu centrālo nostiprinājumu.

Līpšķīvja piestiprināšana

- Demontējiet aizsargapvalku.
- Nospiediet darbvārpstas aretieri un turiet nospiešanu (1.).
- Griežot gala cauruma atslēgu pretēji pulksteņa rādītāju virzienam, noskrūvējiet no darbvārpstas savilcējuzgriezni un noņemiet.
- Noņemiet savilcējatloku.



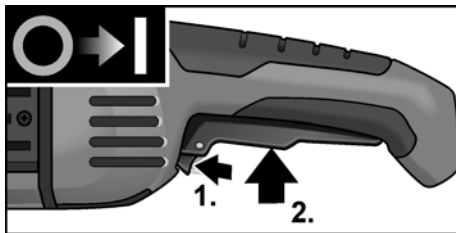
- Uzskrūvējiet līpšķīvi pulksteņrādītāju virzienā uz darbvārpstas un ar roku cieši pievelciet (2.).
- Uzliedziet slīppapīru centrēti uz līpšķīvja un piespiediet.
- Veiciet izmēģinājuma palaišanu, lai pārbaudītu instrumentu centrālo nostiprinājumu.

Izmēģinājuma palaišana

- Iespraudiet kontaktdakšu kontaktligzdā.
- Ieslēdziet leņķslīpmašīnu ar slēdzi (bez iefiksēšanās) un ļaujiet leņķslīpmašīnai apm. 30 sekundes darboties. Veiciet nelīdzsvarotības un vibrācijas pārbaudi.
- Izslēdziet leņķslīpmašīnu.

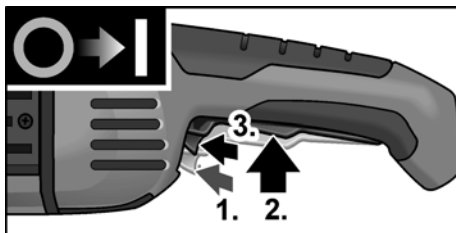
Ieslēgšana un izslēgšana

Īslaicīgā darba režīms bez iefiksēšanās

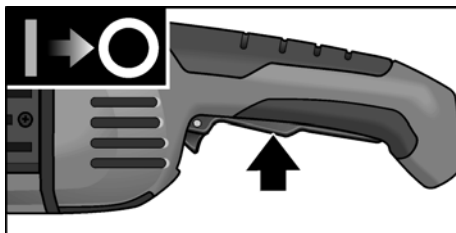


- Nospiediet ieslēgšanas bloķētāju un stingri turiet (1.).
- Spiediet slēdzi (2.).
- Lai izslēgtu, atlaidiet slēdzi.

Ilgstošs darba režīms ar iefiksēšanos



- Nospiediet ieslēgšanas bloķētāju un stingri turiet (1.).
- Spiediet slēdzi un turiet to nospiešanu (2.).
- Nospiediet aretiera pogu (3.).



- Ierīces izslēgšanai īsi nospiediet slēdzi un atlaidiet.



NORĀDĪJUMS

Pēc strāvas padeves pārtraukšanas ieslēgtās ierīces darbība tiek pārtraukta.

Nostādiet aizsargapvalku

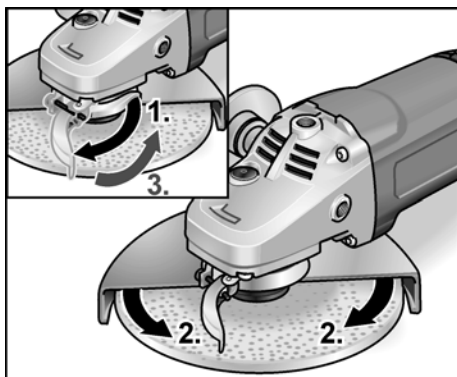
BRĪDINĀJUMS!

Veicot raupjošanu un griešanu, nekad nestrādājiet bez aizsargapvalka. Griešanai jāizmanto speciāls griešanas aizsargapvalks.

UZMANĪBU!

Traumu bīstamība! Nēsājiet aizsargcimodus.

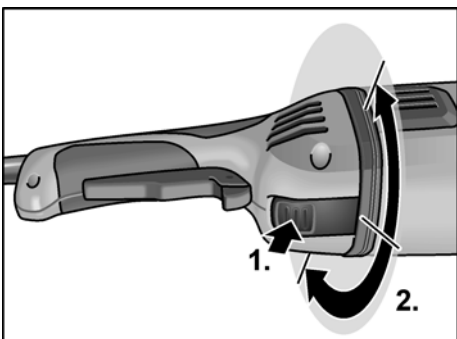
- Atvienojiet kontaktdakšu.



- Atlaidiet saspiedējsviru (1.).
- Nostādiet aizsargapvalku (2.).
- No jauna stingri pievelciet saspiedējsviru (3.).

Rokturslēdža nostādīšana

Rokturslēdzi no vidējās pozīcijas var pagriezt par 90° abos virzienos.



- Nospiediet atvienošanas slēdzi (1.) un vienlaicīgi pagrieziet rokturslēdzi (2.).
- Atlaidiet atvienošanas slēdzi. Ievērojiet, ka atvienošanas slēdzis iefiksējas attiecīgajā gala stāvoklī!

Darba norādījumi

i NORĀDĪJUMS

Pēc izslēgšanas slīpēšanas instruments īsu laiku turpina griezties.

Rupjslīpēšana

BRĪDINĀJUMS!

Nekad neizmantojiet griezēdiskus rupjslīpēšanai.

- 20°–40° nostādīšanas leņķi tiek realizēta vislabākā noņemšana.
- Ar mērenu spiedienu kustiniet leņķslīpmašīnu turp un atpakaļ. Tādā veidā sagatuve pārāk nesakarst un nerodas krāsu izmaiņas; turklāt nav rievu.

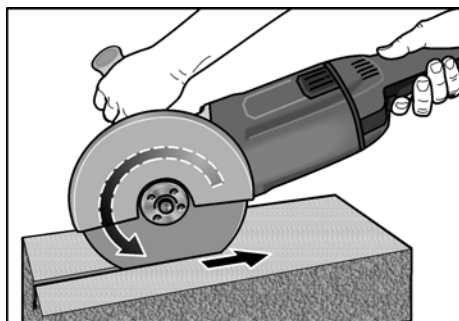
Griešana ar slīpripu

BRĪDINĀJUMS!

Griešanai jāizmanto speciāls griešanas aizsargapvalks.

Skatīt ražotāja piederumu katalogu.

- Ar leņķslīpmašīnu vienmēr jāstrādā pretējā kustībā.



Pretējā gadījumā iespējama nekontrolēta izlekšanas no rievas bīstamība.

- Nespiediet, nesašķiebiet, nesvārstiet.
- Pielāgojiet padevi apstrādājamam materiālam;
- jo cietāks materiāls, jo lēnāka padeve.

Papildinformāciju par ražotāja izstrādājumiem var saņemt zem www.flex-tools.com.

Tehniskā apkope un kopšana

BRĪDINĀJUMS!

Pirms visu leņķslīpmašīnas apkopes darbu uzsākšanas atvienojiet tīkla kontaktdakšu.

Tīršana

BRĪDINĀJUMS!

Apstrādājot metālus, ekstrēmās izmantošanas gadījumos korpusa iekšpusē var sakrāties elektrovadītspējīgi putekļi.

Rodas aizsargizolācijas bojājumi!

Darbiniet mašīnu ar noplūdes strāvas aizsargslēdzi (*nostrādes strāva 30 mA*).

Regulāri tīriet ierīci un ventilācijas spraugas.

Tīršanas biežums atkarājas no apstrādājamā materiāla un no lietošanas ilguma.

Korpusa iekšpuse kopā ar motoru regulāri jāizpūš ar sausu saspiesto gaisu.

Ogļsukas

Leņķslīpmašīna ir aprīkota ar atslēgšanās ogļēm.

Pēc atslēgšanās ogļu nodiluma robežas sasniegšanas leņķslīpmašīna automātiski atslēdzas.

NORĀDĪJUMS

Nomaiņai izmantojiet tikai ražotāja oriģināl-detāļas. Izmantojot citus ražojumus, tiek dzēsti ražotāja garantijas pienākumi.

Caur pakāļējam ventilatora spraugām darba laikā var novērot ogļuguni.

Ja ogļuguns ir pārāk spēcīgs, tad leņķslīpmašīnu nekavējoties izslēdziet.

Nododiet leņķslīpmašīnu remontā ražotāja autorizētā klientu servisa darbnīcā.

Pārvads

NORĀDĪJUMS

Garantijas termiņa laikā neatlaidiet pārvada galvas skrūves. Neievērošanas gadījumā tiek dzēsti ražotāja garantijas pienākumi.

Remontdarbi

Remontdarbus jāveic tikai ražotāja autorizētā klientu servisa darbnīcā.

Rezerves daļas un aprīkojums

Informācija par pārējo aprīkojumu, tīpaši par slīpēšanas instrumentiem, tiek sniegta ražotāja katalogos.

Detāļu izkārtojuma attēlus un rezerves daļu sarakstus Jūs atradīsiem mūsu mājas lapā:

www.flex-tools.com

Norādījumi par likvidēšanu

BRĪDINĀJUMS!

Nodrošiniet nolietoto ierīču nelietojamību, likvidējot to tīkla kabeli.



Tikai ES valstīm
Nelikvidējiet elektroinstrumentus kopā ar parastajiem atkritumiem.

Vadoties pēc Eiropas 2012/19/ES direktīvas „Par vecām elektronikas un elektroiekārtām” un ietverot nacionālajā likumdošanā, nepieciešama nolietotu elektroinstrumentu šķirota savākšana un nodošana otrreizējai, vidi saudzējošai pārstrādei.



NORĀDĪJUMS

Informāciju par ierīces likvidēšanas iespējām var saņemt specializētajā veikalā.

€ -Atbilstība

Uz savu atbildību deklarējam, ka sadaļā „Tehniskā informācija” aprakstītais izstrādājums atbilst šādiem standartiem vai normatīvajiem dokumentiem:

EN 60745 atbilstoši direktīvu 2014/30/ES, 2006/42/EB, 2011/65/ES noteikumiem.

Par tehnisko dokumentāciju atbild:

FLEX-Elektrowerkzeuge GmbH, R & D

Bahnhofstrasse 15, D-71711 Steinheim/Murr

Eckhard Rühle
Manager Research &
Development (R & D)

Klaus Peter Weinper
Head of Quality
Department (QD)

06.06.2016; FLEX-Elektrowerkzeuge GmbH
Bahnhofstrasse 15, D-71711 Steinheim/Murr

Atbildības izslēgšana

Ražotājs un viņa pārstāvis nav atbildīgi par zaudējumiem un peļņas zudumiem uzņēmuma darbības pārtraukšanas gadījumā, kurš tika izraisīts izstrādājuma vai izstrādājuma neiespējamās izmantošanas dēļ.

Ražotājs un viņa vietnieks nav atbildīgi par materiālajiem zaudējumiem, kuri tika izraisīti, izstrādājumu neprasmīgi izmantojot vai izmantojot to savienojumā ar citu ražotāju izstrādājumiem.

تنبيه بشأن التخلص من المنتج المستهلك

⚠️ **تحذير!**

يجب جعل الأجهزة المستهلكة غير صالحة للاستعمال وذلك من خلال استبعاد كبل التوصيل بالكهرباء.

فقط لدول الاتحاد الأوروبي

يجب عدم التخلص من أدوات العمل الكهربائية من خلال إلقائها مع الخلفات المنزلية!

حسب القاعدة التوجيهية الأوروبية 2012/19/EU بشأن الأجهزة الكهربائية والإلكترونية المستهلكة وتطبيق هذه القاعدة التوجيهية في تشريعات قومية، فإن أدوات العمل الكهربائية يلزم جمعها بصورة منفصلة والانتفاع من موادها بصورة متوافقة مع المتطلبات البيئية.

i **تنبيه!**

يرجى منكم الاستعمال لدى التاجر التخصصي عن إمكانيات التخلص من الأجهزة المستهلكة!

بيان التوافق CE

بهذا نصرح على مسؤوليتنا الشخصية بأن المنتج الموصوف تفصيلا جت «بيانات تقنية» يفي بمتطلبات المعايير أو مستندات معايير التوحيد القياسي التالية:

EN 60745 حسب أحكام القواعد التوجيهية
2011/65/EU, 2006/42/EG, 2014/30/EU

المسؤول عن المستندات التقنية:

FLEX-Elektrowerzeuge GmbH, R & D
Bahnhofstrasse 15, D-71711 Steinheim/Murr



Eckhard Rühle
Manager Research &
Development (R & D)

Klaus Peter Weinper
Head of Quality
Department (QD)

FLEX-Elektrowerzeuge GmbH, 2016/06/13
Bahnhofstrasse 15, D-71711 Steinheim/Murr

إخلاء المسؤولية

صانع المنتج ومثله لا يتحملان أية مسؤولية عن أي ضرر وعن فوات كسب يتم التسبب فيه من خلال انقطاع مؤقت للعمل في المؤسسة يكون قد تم التسبب فيه من خلال المنتج أو من خلال عدم إمكانية استخدام المنتج.

صانع المنتج ومثله لا يتحملان أية مسؤولية عن أي ضرر يكون قد تم التسبب فيه من خلال الاستخدام بصورة غير صحيحة أو من خلال الاستخدام ارتباطا بمنتجات مصنوعة من قبل منتجين آخرين.

التنظيف

⚠️ **تحذير!**

عند معالجة معادن يمكن حث ظروف عمل قاسية أن يتجمع غبار قابل للتوصيل في النطاق الداخلي من جسم الجهاز.

خطر التأثير سلبيا على العزل الواقي!

يجب تشغيل الجهاز عن طريق مفتاح وقاية من تيار العطل (تيار الإغلاق 30 ملي أمبير).

■ يجب تنظيف الجهاز وفتحات التهوية بصورة منتظمة. تواتر عمليات التنظيف يكون متوقفا على نوع المادة الجاري معالجتها وعلى مدة الاستخدام.

■ يجب تنظيف النطاق الداخلي من جسم الجهاز مع المحرك بصورة منتظمة عن طريق إزالة الخلفات بالنفخ بهواء مضغوط.

فرش الكربون

الجلاخة الزاوية مجهزة بفرش كربون لإيقاف التشغيل. بعد الوصول إلى حد تآكل فرش الكربون فإن الجلاخة الزاوية يتم إيقاف تشغيلها أوتوماتيكيا.

i **تنبيه!**

عند استبدال فرش الكربون يجب عدم استخدام أية قطع غيار غير قطع الغيار الأصلية المنتجة من قبل صانع المنتج. عند استخدام قطع غيار من ماركات أخرى غير ماركات صانع الجهاز، فإن التزامات الضمان الخاصة بمنتج الجهاز تصبح لاغية. من خلال فتحات دخول الهواء الخلفية يمكن مشاهدة نار فرش الكربون أثناء الاستخدام.

عند ملاحظة نار فرش كربون شديدة يجب إيقاف تشغيل الجلاخة الزاوية على الفور.

يجب إحضار الجلاخة الزاوية إلى إحدى ورش خدمة العملاء المعتمدة من قبل منتج الجهاز.

وحدة نقل الحركة

i **تنبيه!**

البراغي الموجودة في رأس وحدة نقل الحركة (5) يجب عدم فكها أثناء مدة الضمان. عند عدم الالتزام بذلك فإن التزامات الضمان الخاصة بمنتج الجهاز تصبح لاغية.

أعمال الإصلاح

يجب عدم إجراء أية أعمال إصلاح إلا من قبل إحدى ورش خدمة العملاء المعتمدة من قبل صانع المنتج.

قطع الغيار والملحقات التكميلية

للمزيد من المعلومات حول ملحقات تكميلية أخرى. وعلى وجه الخصوص أدوات عمل ومواد ووسائل مساعدة للسفل. يرجى الرجوع إلى كاتالوجات منتج الجهاز.

تنبيهات بشأن العمل

ⓘ تنبيه!

بعد إيقاف التشغيل فإن أداة الصنفرة تظل دائرة لبرهة قصيرة.

تجليخ التخشين

⚠ حذيراً!

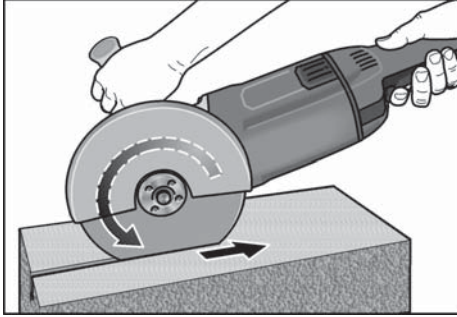
يجب عدم القيام في أي حال من الأحوال استخدام قرص قطع لتجليخ التخشين.

- زاوية ضبط 20-40 درجة لأفضل نحت.
- يتم مع مباشرة ضغط مناسب تحريك الجلاخة الزاوية إلى اليمين وإلى اليسار. من خلال ذلك فإن الشيء الجاري معالجته لا يصبح ساخناً أبداً ولا ينبغي ولا تنشأ أية تغيرات في اللون؛ علاوة على ذلك لا تتولد أخاديد.

القطع بالتجليخ

⚠ حذيراً!

- لغرض القطع يجب استخدام غطاء حماية خاص للقطع.
- انظر كتالوج الملحقات التكميلية الخاص بصانع المنتج.
- الجلاخة الزاوية يجب أن تعمل دائماً في الدوران المضاد.



فيما عدا ذلك يوجد خطر حدوث قفز اندفاعي غير متحكم فيه من الأخدود.

- يجب مراعاة عدم الضغط وعدم الانحصار وعدم التآرجح.
- يجب ملائمة التقديم للأمام بحيث يكون مناسباً للمادة المطلوب معالجتها؛ كلما زادت الصلابة، كلما كان التقديم للأمام أبطأ.

جدون المزيد من المعلومات حول منتجات صانع المنتج تحت عنوان

www.flex-tools.com

الصيانة والعناية

⚠ حذيراً!

قبل إجراء أية أعمال على الجلاخة الزاوية يجب إخراج قابس الجهاز من مقبس التغذية بالتيار الكهربائي.

تغيير وضع غطاء الحماية

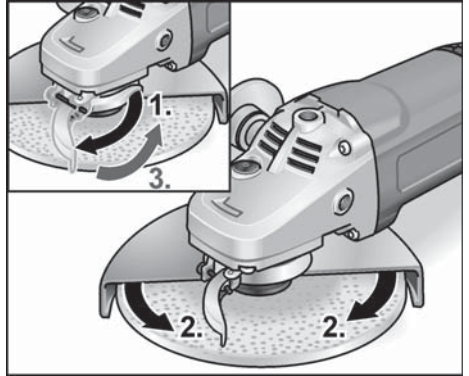
⚠ حذيراً!

عند إجراء أعمال تخشين و قطع يجب عدم العمل في أي حال من الأحوال بدون غطاء حماية. لغرض القطع يجب استخدام غطاء حماية خاص للقطع.

⚠ احترس!

خطر حدوث إصابات! يجب ارتداء قفازات واقية.

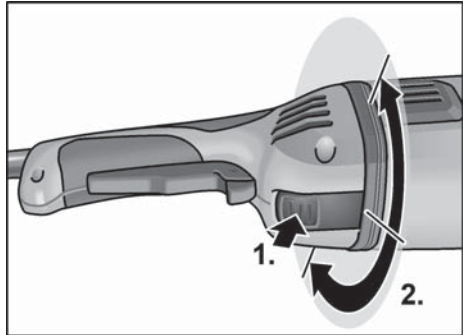
- يتم إخراج قابس الجهاز من مقبس التغذية بالتيار الكهربائي.



- يتم حل رافعة القمط (1).
- يتم تغيير وضع غطاء الحماية (2).
- يتم إحكام شد رافعة القمط (3).

تغيير وضع مقبض المفتاح

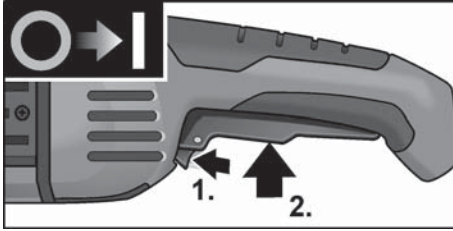
مقبض المفتاح يمكن انطلافاً من وضع الوسط إدارته في كل اتجاه بمقدار 90 درجة.



- يتم ضغط زر التحرير (1) ويتم في نفس الوقت إدارة مقبض المفتاح (2).
- يتم ترك زر التحرير. يجب الحرص على أن يستقر زر التحرير في الوضع النهائي المعني في كل حالة!

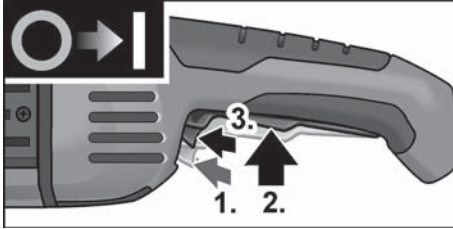
التشغيل وإيقاف التشغيل

تشغيل لوقت قصير بدون تثبيت:

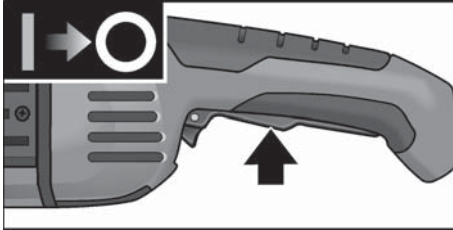


- يتم ضغط جبهة منع التشغيل والإبقاء عليها مضغوطة (1).
- يتم ضغط المفتاح (2).
- لإيقاف التشغيل يتم ترك المفتاح.

تشغيل متواصل مع تثبيت:



- يتم ضغط جبهة منع التشغيل والإبقاء عليها مضغوطة (1).
- يتم ضغط المفتاح والإبقاء عليه مضغوطة (2).
- يتم ضغط زر التثبيت (3).



- لإيقاف التشغيل يتم ضغط المفتاح لبرهة قصيرة ثم يتم تركه.

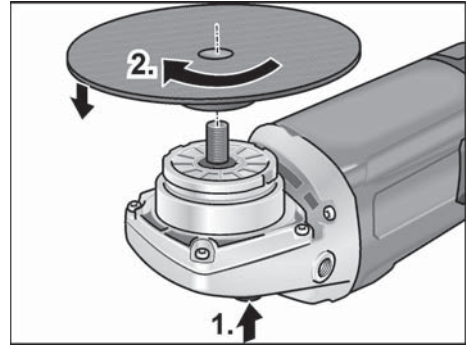
i تنبيه!

عند انقطاع التيار الكهربائي وعودته فإن الجهاز الموجود في وضع إعمال التشغيل لا يبدأ في العمل مرة أخرى.

- يتم ربط صمولة القمط. بحيث يكون الطوق مشبورا لأعلى. على محور الدوران.
- يتم ضغط زر تثبيت محور الدوران والإبقاء عليه مضغوطة.
- باستخدام مفتاح الربط الوجهي يتم إحكام شد صمولة القمط.
- يتم إجراء تجربة تشغيل. وذلك لغرض التأكد من أن أداة العمل قد تم شدتها مركزيا.

تثبيت صحن الفيلكرو (الالتصاق الذاتي)

- يتم فك وإخراج غطاء الحماية.
- يتم ضغط زر تثبيت محور الدوران والإبقاء عليه مضغوطة (1).
- باستخدام مفتاح الربط الوجهي يتم حل صمولة القمط في عكس اتجاه دوران عقرب الساعة من على محور الدوران ويتم إخراجها.
- يتم إخراج شفة القمط.

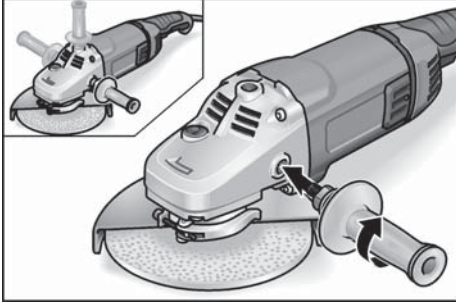


- يتم ربط صحن الفيلكرو (الالتصاق الذاتي) من خلال إدارته في اتجاه دوران عقرب الساعة على محور الدوران ويتم شده بقدر قوة اليد (2).
- يتم وضع ورقة الصنفرة على صحن الفيلكرو (الالتصاق الذاتي) مركزيا ويتم ضغطها على الصحن.
- يتم إجراء تجربة تشغيل. وذلك لغرض التأكد من أن أداة العمل قد تم شدتها مركزيا.

تجربة التشغيل

- يتم إدخال قابس الجهاز في مقبس التغذية بالتيار الكهربائي.
- يتم إعمال تشغيل الجلاخة الزاوية (بدون تثبيت). وتترك المصقلة دائرة لمدة حوالي 03 ثانية. يتم التأكد من عدم وجود اختلالات توازن دوران أو اهتزازات.
- يتم إيقاف تشغيل الجلاخة الزاوية.

تركيب مقبض اليد



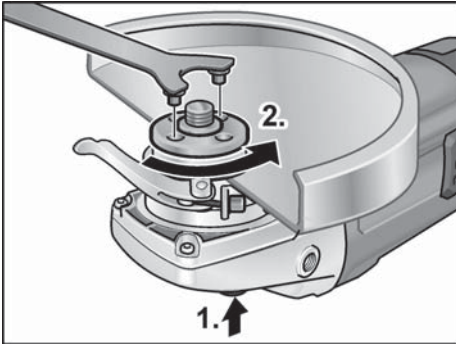
i تنبيه!

لا يجوز تشغيل أداة العمل الكهربائية بدون مقبض اليد.

تثبيت/تغيير أداة العمل

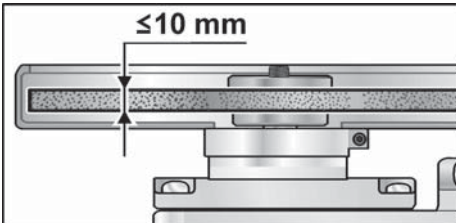
■ يتم إخراج قابس الجهاز من مقبس التغذية بالتيار الكهربائي.

تركيب قرص التجليخ



■ يتم ضغط زر تثبيت محور الدوران والإبقاء عليه مضغوطاً (1).

■ باستخدام مفتاح الربط الوجهي يتم حل صمولة القمط في عكس اتجاه دوران عقرب الساعة من على محور الدوران ويتم إخراجها (2).



■ يتم تركيب قرص التجليخ في الوضع الصحيح.

إرشادات الاستعمال

⚠ تحذير!

قبل إجراء أية أعمال على الجلاخة الزاوية يجب إخراج قابس الجهاز من مقبس التغذية بالتيار الكهربائي.

قبل البدء في التشغيل لأول مرة

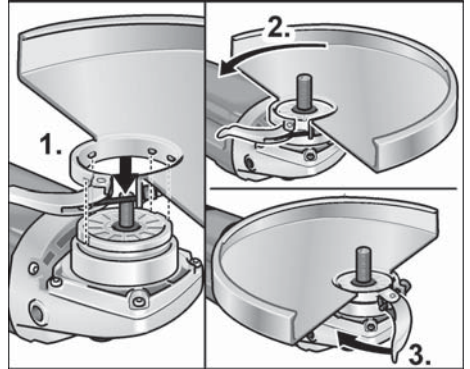
يتم إخراج الجلاخة الزاوية من مواد التغليف ويتم التأكد من وجود متضمنات التوريد بالكامل ومن عدم وجود أي تلف أو ضرر مترتب على النقل.

تركيب غطاء الحماية

⚠ تحذير!

عند إجراء أعمال تخشين وقطع يجب عدم العمل في أي حال من الأحوال بدون غطاء حماية.

لغرض القطع يجب استخدام غطاء حماية خاص للقطع.



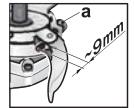
■ يتم إخراج قابس الجهاز من مقبس التغذية بالتيار الكهربائي.

■ يتم إدخال غطاء الحماية سوياً مع حلقة القمط على شفة القمط. عند القيام بذلك يتم إدخال الحديبات الموجودة على حلقة القمط في الحز الموجود على الشفة (1).

■ يتم إدارة غطاء الحماية إلى الموضع المرغوب فيه (2) ويتم إحكام شد رافعة القمط (3).

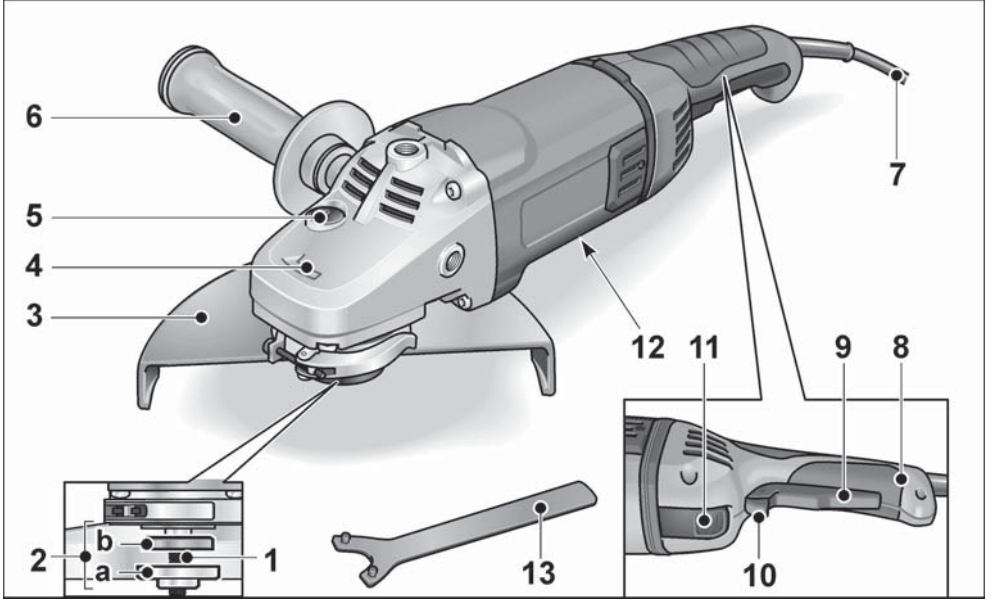
i تنبيه!

يلزم أن يكون بارزاً من اللولب (a) البرغي بمقدار حوالي 9 ملليمتر. عند اللزوم يتم إجراء ربط لاحق.



■ عند التفكيك يتم اتباع نفس الخطوات بترتيب عكسي.

نظرة عامة



- | | | | |
|---|----|--|---|
| مقبض مفتاح | 8 | محور دوران | 1 |
| مفتاح | 9 | شفة ملولبة | 2 |
| لتنشغيل وإيقاف تشغيل الجهاز: | | صموالة قمط (a) | |
| جهاز منع التشغيل/زر تثبيت | 10 | شفة قمط (b) | |
| لمنع حدوث إطلاق غير مرغوب فيه لتشغيل الجهاز ولتثبيت | | غطاء حماية سريع الشد | 3 |
| المفتاح (9) في وضع التشغيل المتواصل. | | رأس وحدة نقل الحركة | 4 |
| زر التحرير | 11 | بفتحات تصريف هواء وسهم إجهاد دوران. | |
| لإدارة مقبض المفتاح (8) بمقدار 90 درجة في كل مرة. | | مزلاج محور الدوران | 5 |
| لوحة الطراز (غير مظهرة بالرسم) | 12 | لتثبيت محور الدوران عند تغيير أداة العمل. | |
| مفتاح ربط وجهي | 13 | مقبض يد SoftVib مخمد للاهتزازات | 6 |
| | | مقبض اليد قابل للتركيب يسارا وأعلى ويمينا. | |
| | | كبل توصيل بالكهرباء 4.0 متر بقباس | 7 |



⚠️ احتسب!

عند وجود ضغط صوت يزيد عن 85 ديسيبل (أ) يجب ارتداء
جهاز واقية للسمع.

لإجراء تقدير دقيق لحمل الاهتزازات فإنه يجب أيضا مراعاة
الأوقات التي يكون فيها الجهاز متوقفا عن التشغيل أو يكون
فيها الجهاز مشغلا إلا أنه لا يتم استخدامه بالفعل. هذا يمكن
أن يؤدي إلى خفض حمل الاهتزازات بصورة واضحة على مكان
العمل بأكمله.

يرجى منكم تحديد إجراءات أمان وسلامة إضافية لحماية القائم
بتشغيل الجهاز من مفعول الاهتزازات. على سبيل المثال: صيانة
أداة العمل الكهربائية وأدوات العمل التركيبية. الحفاظ على
الأيدي دافئة. تنظيم مجريات العمل.

بيانات تقنية

L 26-6 230		طرز الجهاز	
230	مليمتر	قطر أداة التجليخ بحد أقصى	
1-10	مليمتر	سمك أداة التجليخ	
22,23	مليمتر	ثقب الاحتواء	
M14		قطر محور الدوران	
6500	دورة/دقيقة	عدد الدورات	
2600	وات	دخل القدرة	
1800	وات	خرج القدرة	
6,5	كيلوغرام	الوزن حسب معيار „EPTA-procedure 01/2003“ (بدون الكبل)	
□ / II		درجة الحماية	
منسوب الضوضاء محدد للمنسوب „أ“ وفقا للمعيار EN 60745 (انظر „الضوضاء والاهتزازات“)			
93	ديسيبل (أ)	منسوب ضغط الصوت L_{pA}	
104	ديسيبل (أ)	منسوب ضغط الصوت L_{WA}	
3,0	ديسيبل	نطاق عدم التيقن K	
القيمة الإجمالية للاهتزازات وفقا للمعيار EN 60745 (انظر „الضوضاء والاهتزازات“)			
6,4	متر/ثانية مربعة	قيمة الابتعاعات a_{II} عند التجليخ السطحي	
6,4	متر/ثانية مربعة	قيمة الابتعاعات a_{II} عند القطع	
1,5	متر/ثانية مربعة	نطاق عدم التيقن K	

الشيء المطلوب معالجته يلزم أن يتم سنده من على جانبي القرص. وعلى وجه التحديد على مقربة من موضع القطع وأيضا على الحافة.

- يرجى منكم الاحتراس بصورة خاصة عند إجراء "قطع جيب" في جدران قائمة بالفعال أو في نطاقات أخرى من الغير الممكن الإحاطة بها بالبصير.
- قرص القطع الغاطس يمكن عند قطع خطوط غاز أو ماء أو خطوط كهرباء أو أجسام أخرى أن يتسبب في حدوث صدمة ارتدادية.

تنبيهات أمان وسلامة خاصة بشأن التجليخ بورق صنفرة

- يجب عدم استخدام أية أوراق صنفرة ذات أبعاد زائدة عما ينبغي. بل يجب الالتزام بمراعاة البيانات المعطاة من قبل صانع المنتج فيما يتعلق بمقاس ورق الصنفرة. أوراق الصنفرة التي تبرز إلى خارج صحن التجليخ يمكن أن تؤدي إلى إحداث إصابات وكذلك في إعاقة الحركة أو تمزق ورق الصنفرة أو في إحداث صدمة ارتدادية.

تنبيهات أمان وسلامة أخرى

- جهد شبكة التغذية بالتيار الكهربائي يلزم أن يكون مطابقا لقيمة الجهد المذكورة على لوحة بيانات الطراز.
- يجب عدم الضغط على زر تثبيت محور الدوران إلا عند وجود أداة العمل في وضع التوقف والسكون التام.

الضوضاء والاهتزازات

تنبيه!

القيم الخاصة بمنسوب الضوضاء الذي تم تقييمها للمنسوب «أ» وكذلك القيمة الإجمالية للاهتزازات يمكن الاطلاع عليها في «بيانات تقنية».

قيم الضوضاء وقيم الاهتزازات تم تحديدها وفقا للمعيار EN 60745.

⚠ احترس!

قيم القياس المذكورة تكون سارية للأجهزة الجديدة. في أثناء الاستخدام اليومي تتغير قيم الضوضاء وقيم الاهتزازات.

تنبيه!

منسوب الاهتزازات المنصوص عليه في إرشادات التشغيل هذه تم قياسها بأسلوب قياس موحد قياسيا في المعيار EN 60745 ويمكن استخدامه لمقارنة أدوات عمل كهربائية مع بعضها. وهو مناسب أيضا لإجراء تقدير أولي لحمل الاهتزازات.

منسوب الاهتزازات المذكور راجع إلى الاستخدامات الرئيسية لأداة العمل الكهربائي. إلا أنه عند استخدام أداة العمل الكهربائي في تطبيقات أخرى مع أدوات عمل تركيبية مختلفة أو تحت ظروف صيانة غير كافية. فإن منسوب الاهتزازات يمكن أن يحيد عن القيمة المذكورة. وهذا ما يمكن أن يؤدي إلى زيادة حمل الاهتزازات بصورة واضحة على مكان العمل بأكمله.

أقراص القطع معدة ومخصصة لنحت المواد بحافة القرص. مباشرة مفعول قوى جانبا على أجسام التجليخ هذه يمكن أن يتسبب في انكسارها.

- يرجى منكم أن تقوموا دائما باستخدام شفاه قمط سليمة تماما وبالمقاس والشكل الصحيح المناسب لقرص التجليخ الذي تم اختياره من قبلكم. الشفاه المناسبة تدعم قرص التجليخ وتقلل من خطر انكسار قرص التجليخ. الشفاه المناسبة لأقراص القطع يمكن أن تكون مختلفة عن الشفاه المناسبة لأقراص جليخ أخرى.
- يجب عدم استخدام أقراص جليخ بالية أو متآكلة من أدوات عمل كهربائية أكبر. أقراص التجليخ الخاصة بأدوات العمل الكهربائية الأكبر لا تكون معدة بما يتناسب مع الاستخدام مع أعداد الدورات الأعلى لأدوات العمل الكهربائية الأصغر ويمكن أن تنكسر.

تنبيهات أمان وسلامة خاصة إضافية بشأن القطع بالتجليخ

- يرجى منكم تجنب حدوث إعاقة حركة لقرص القطع بالتجليخ أو ضغط إرساء أعلى مما ينبغي. يرجى منكم عدم تنفيذ قطوع عميقة بصورة زائدة عما ينبغي. التحميل الزائد على قرص القطع بالتجليخ يزيد من إجهاد القرص ومن قابليته للتعرض إلى الانحصار أو إعاقة الحركة. وبذلك فإنه يزيد من إمكانية حدوث صدمة ارتدادية أو انكسار جسم التجليخ.
- يرجى منكم تجنب النطاق الواقع أمام وخلف قرص القطع بالتجليخ الدوار. عند قيامكم بتحريك قرص القطع بالتجليخ داخل الشيء الجاري معالجته في الاتجاه المتبعد عنكم، فإنه يمكن في حالة حدوث صدمة ارتدادية أن تنفع أداة العمل الكهربائية سوية مع القرص الدوار بصورة صدمية في اتجاهكم مباشرة.

- في حالة ما إذا حدث وانحصر قرص القطع أو عند قيامكم بالتوقف عن العمل بصورة مؤقتة، فيرجى منكم إيقاف تشغيل الجهاز والإمسك به هادئا إلى أن يكون القرص قد توقف عن الدوران وأصبح في وضع السكون التام. يرجى منكم عدم القيام في أي حال من الأحوال بمحاولة سحب قرص القطع الذي ما زال دوارا وإخراجه من القطع. عند عدم الالتزام بذلك يمكن أن تحدث صدمة ارتدادية. يرجى منكم الكشف عن والتخلص من السبب الذي أدى إلى الانحصار.

■ يجب عدم إعادة تشغيل أداة العمل الكهربائية طالما كانت ما زالت موجودة في الشيء الجاري معالجته. يرجى منكم أن تقوموا أولا بترك قرص القطع حتى يكون قد وصل إلى عدد دوراته الكامل. وذلك قبل أن تقوموا مع توخي الحرص باستئناف القطع. فيما عدا ذلك فإن القرص يمكن أن ينحصر ويقفز خارجا من الشيء الجاري معالجته أو يتسبب في إحداث صدمة ارتدادية.

■ يجب سند الألواح أو الأشياء الكبيرة المطلوب معالجتها. وذلك لغرض التقليل من مخاطرة حدوث صدمة ارتدادية ناجمة من خلال انحصار قرص القطع. الأشياء الكبيرة المطلوب معالجتها يمكن أن تنتهي بتأثير وزنها الذاتي.

- يرجى منكم القيام بصورة منتظمة بتنظيف فتحات التهوية الموجودة في أداة العمل الكهربائية الخاصة بكم. مروحة المحرك تجذب غبار إلى داخل جسم الجهاز. وتولد جَمْع كثيف لغبار معدني يمكن أن يسبب أخطارا كهربائية.
- يجب عدم استخدام أداة العمل الكهربائية على مقربة من مواد قابلة للاشتعال. الشرر المتولد أثناء العمل يمكن أن يشعل هذه المواد.
- يجب عدم استخدام أدوات عمل تركيبية تتطلب مادة تبريد سائلة. استخدام ماء أو مواد تبريد سائلة أخرى يمكن أن يتسبب في إحداث صدمة كهربائية.
- يرجى منكم الحرص على عدم وجود أية أجزاء مفككة من غطاء الصقل، وعلى وجه الخصوص حبال تثبيت. يجب جَمْع وتأمين أو تقصير حبال التثبيت. حبال التثبيت السائبة التي تدور يمكن أن تقبض على أصابعكم أو يمكن أن تشنك في الشيء الجاري معالجته.
- **الصدمة الارتدادية وتنبهات أمان وسلامة في هذا الصد**
- الصدمة الارتدادية هي رد الفعل الفجائي المترتب على انحصار أو إعاقة حركة أداة عمل تركيبية دائرة. الانحصار أو إعاقة الحركة يؤدي إلى توقف مفاجئ حركة أداة العمل التركيبية الدائرة. من خلال ذلك يتم تسارع دوران أداة العمل الكهربائية في عكس اتجاه دوران أداة العمل التركيبية عند موضع إعاقة الحركة. في حالة ما إذا حدث على سبيل المثال وانحبس أو أعمقت حركة قرص التجليخ في الشيء الجاري معالجته. عندئذ فإن حافة قرص التجليخ التي تغطس في الشيء الجاري معالجته يمكن أن تنحصر ومن خلال ذلك يمكن أن ينكسر قرص التجليخ أو أن يتسبب في حدوث صدمة ارتدادية. قرص التجليخ يتحرك عندئذ في اتجاه الشخص القائم بالتشغيل أو في الاتجاه المضاد له. وهذا ما يتوقف على اتجاه دوران القرص في الموضع الذي أعيقت فيه الحركة. عندئذ فإن أقراص التجليخ يمكن أيضا أن تنكسر. الصدمة الارتدادية هي العاقبة المترتبة على استخدام خاطئ أو غير صحيح لأداة العمل الكهربائية. ويمكن تجنب حدوث صدمة ارتدادية من خلال إجراءات احترازية مناسبة كما هو موضح فيما يلي.
- يجب الإمساك بأداة العمل الكهربائية بإحكام جيد ويجب مركزة الجسم والذراعين في وضع يمكنكم فيه احتواء قوى الصدمة الارتدادية بصورة متحكم فيها.
- يجب دائما استخدام القبض الإضافي. في حالة وجوده، وذلك لكي تتاح لكم إمكانية السيطرة إلى أقصى قدر ممكن على قوى الصدمة الارتدادية أو عزم رد الفعل عند زيادة سرعة الدوران. الشخص القائم بتشغيل الجهاز يمكنه السيطرة على قوى الصدمة الارتدادية وقوى رد الفعل من خلال تطبيق إجراءات احترازية مناسبة.
- يرجى منكم الحرص على عدم وضع يديكم على مقربة من أداة عمل تركيبية دائرية. عند حدوث صدمة ارتدادية فإن أداة العمل التركيبية يمكن أن تتحرك فوق يديكم.
- يرجى منكم تجنب وجود جسديكم في النطاق الذي ارتدادية. الصدمة الارتدادية تدفع أداة العمل الكهربائية في الاتجاه المعاكس لحركة المصقلة عند موضع إعاقة الحركة.
- يرجى منكم توخي الحرص بصورة خاصة عند العمل في نطاق زوايا أو حواف حادة وما إلى ذلك. يرجى منكم عمل ما يلزم للحول دون أن تندفع أدوات العمل التركيبية بصورة صدمية مبنعة عن الشيء الجاري معالجته أو أن تنحصر عند الزوايا أو الحواف الحادة أو في حالة اندفاعها للخلف فإن أداة العمل التركيبية الدائرة تكون ذات ميل لأن تنحصر. وهذا ما يتسبب في فقدان السيطرة أو في صدمة ارتدادية.
- يجب عدم استخدام نصل نشر سلسلي أو مسنن. مثل أدوات العمل التركيبية هذه تتسبب في الكثير من الحالات في صدمة ارتدادية أو في فقدان السيطرة على أداة العمل الكهربائية.
- **تنبيهات أمان وسلامة خاصة بشأن التجليخ والقطع بالتجليخ**
- يجب على وجه الحصر استخدام أجسام التجليخ المعتمدة للاستخدام مع أداة العمل الكهربائية الخاصة بكم وغطاء الحماية المعد للاستخدام مع أجسام التجليخ هذه. أجسام التجليخ التي لا تكون معدة ومخصصة للاستخدام مع أداة العمل الكهربائية لا يكون من الممكن حجبها بصورة كافية وتكون غير آمنة.
- أقراص التجليخ المزودة بمرفق يلزم أن يتم تركيبها بحيث لا يكون سطح التجليخ ليس بارزا بما يخرج عن مستوى حافة غطاء الحماية. قرص التجليخ الذي يكون مركبا بصورة غير صحيحة، والذي يكون بارزا بما يخرج عن مستوى حافة غطاء الحماية. لا يكون من الممكن حجبها بصورة كافية.
- غطاء الحماية يلزم أن يكون مركبا على أداة العمل الكهربائية بصورة آمنة وأن يكون. لغرض تحقيق أعلى مستوى من الأمان، مضبوط بحيث يكون أصغر جزء مكن من جسم التجليخ مكشوقا ومثبتا في اتجاه القائم بالتنفيذ. غطاء الحماية يساعد على حماية القائم بالتشغيل من القطع المنكسرة والاتصال العرضي بجسم التجليخ وكذلك من الشرر الذي يمكن أن يشعل الملابس.
- لا يسمح باستخدام أجسام التجليخ إلا في نطاق إمكانات الاستخدام الموصى بها. على سبيل المثال: يرجى منكم عدم القيام في أي حال من الأحوال بالتجليخ باستخدام سطح التجليخ الخاص بقرص قطع.

تنبيهات أمان وسلامة مشتركة بشأن التجليخ.

التجليخ بورق صنفرة والقطع بالتجليخ

■ أداة العمل الكهربائية هذه معدة ومخصصة

للاستخدام كجلاخة. كجلاخة بورق صنفرة وكألة قطع

بالتجليخ. يرجى منكم الالتزام بمراعاة كافة تنبيهات

الأمان والسلامة، والإرشادات، الرسوم التوضيحية

والبينات التي تحصلون عليها مع الجهاز.

عند عدم التزامكم بمراعاة الإرشادات التالية فإنه يمكن

حدوث صدمة كهربائية، حريق، وأو إصابات جسيمة.

■ أداة العمل الكهربائية هذه غير صالحة للاستخدام

في العمل بفرش سلكية وأدوات صقل. استخدام أداة

العمل الكهربائية هذه في أية تطبيقات غير تلك المعدة

والمخصصة لها يمكن أن يتسبب في تولد مخاطر أو حدوث

إصابات.

■ يجب عدم استخدام أية ملحقات تكميلية غير تلك

الاعتمدة والموصى بها من قبل منتج الجهاز لهذا الجهاز

خاصيصا. مجرد كونكم في استطاعتكم تثبيت الملحق

التكميلي على أداة العمل الكهربائية لا يعني أن ذلك

يكفل استخداما آمنا.

■ عدد الدورات المسموح به الخاص بأداة العمل الكهربائية

يلزم أن يكون قدره يبلغ على الأقل ما يماثل عدد الدورات

الأقصى المذكور على أداة العمل الكهربائية. الملحق

التكميلي الذي يدور بسرعة أعلى من السرعة المسموح

بها يمكن أن ينكسر ويتطاير في النطاق المحيط بصورة غير

متحكم فيها.

■ القطر الخارجي والسمك الخاصين بأداة العمل الكهربائية

يلزم أن يكونا مطابقين للمقاسات الخاصة بأداة العمل

الكهربائية الخاصة بكم. أدوات العمل الكهربائية ذات

المقاسات غير الصحيحة لا يكون من الممكن حبسها

والتحكم فيها بصورة كافية.

■ أدوات العمل الكهربائية المجهزة بوليفة ملولبة يلزم

أن تكون مناسبة بدقة تامة على لولب محور دوران

الصنفرة. عند تعلق الأمر بأدوات عمل كهربائية التي يتم

تركيبها بواسطة شفة توصيل يلزم أن يكون قطر ثقب

أداة العمل الكهربائية متناسبا مع قطر تجهيزة الاحتواء

الخاص بشفة التوصيل. أدوات العمل الكهربائية التي لا

تكون مناسبة بدقة تامة على محور الدوران الخاص بأداة

العمل الكهربائية تدور بصورة غير منتظمة وتهتز بقوة

شديدة ويمكن أن تؤدي إلى فقدان السيطرة على الجهاز.

■ يجب عدم استخدام أية أدوات عمل كهربائية بها تلف أو

ضرر. يرجى منكم قبل الاستخدام في كل مرة أن تقوموا

بتفحص أداة العمل الكهربائية والتأكد من عدم وجود

تشظي أو شقوق. في حالة ما إذا سقطت أداة العمل

الكهربائية أو أداة العمل الكهربائية من على ارتفاع.

عندئذ يجب فحصها للتأكد من عدم وجود أي تلف أو

ضرر. أو يجب استخدام أداة عمل كهربائية سليمة تماما.

بعد الانتهاء من تفحص وتركيب أداة العمل الكهربائية

يرجى منكم أنتم والأشخاص الموجودون على مقربة

البقاء خارج نطاق مستوى أداة العمل الكهربائية الدائرة

وترك الجهاز يدور لمدة دقيقة واحدة على أعلى عدد دورات.

أدوات العمل الكهربائية التي بها تلف أو ضرر تنكسر غالبا

في أثناء وقت الاختبار هذا.

■ يرجى منكم ارتداء تجهيزات وقاية شخصية. على

حسب التطبيق يرجى منكم استخدام تجهيزة وقاية

لكامل الوجه أو تجهيزة واقية للعينين أو نظارة واقية.

بالقدر الذي يكون فيه ذلك مناسبا يرجى منكم ارتداء

قناع واق من الغبار. تجهيزة واقية للسمع. قفازات

واقية أو منزررة خاصة بحفظ جزئيات مواد العمل بعيدا

عنكم.

يجب حماية العينين من الأجسام الدخيلة المتطايرة في

نطاق العمل والتي تتولد في سياق تطبيقات مختلفة.

أقنعة الوقاية من الغبار وأقنعة الوقاية من الجزئيات

والغازات يلزم أن تكون مناسبة لترشيح الغبار المتولد

أثناء تنفيذ التطبيق. في حالة تعرضكم لضوء شديدة

على مدار وقت طويل فإن ذلك يمكن أن يؤدي إلى إصابتكم

بفقدان لقوة السمع.

■ يرجى منكم الحرس على وجود مسافة فاصلة مناسبة

بين الأشخاص الآخرين وبين نطاق عملكم. كل شخص

يدخل إلى نطاق العمل يلزم أن يكون مرتديا تجهيزات

وقاية شخصية. القطع المنكسرة من المادة الجاري

معالجتها أو أدوات العمل الكهربائية المنكسرة يمكن أن

تتطاير وتتسبب في إحداث إصابات أيضا خارج نطاق

العمل المباشر.

■ يجب الحفاظ على كبل التوصيل بالكهرباء بعيدا

عن أدوات العمل الكهربائية الدائرة. في حالة فقدانكم

السيطرة على الجهاز فإن كبل التوصيل بالكهرباء يمكن أن

ينقطع أو يتم احتوائه من قبل الأجزاء الدائرة وبالتالي يمكن

أن تدخل بذككم أو يدخل ذراعكم في أداة العمل الكهربائية

الدائرة.

■ يرجى منكم عدم القيام بأي حال من الأحوال بترك أداة

العمل الكهربائية من يديكم ووضعها على أي سطح قبل

أن تكون أداة العمل الكهربائية قد توقفت عن الدوران

وأصبحت في وضع السكون التام. أداة العمل الكهربائية

الدائرة يمكن أن يحدث اتصال بينها وبين السطح الموضوع

عليه. ومن خلال ذلك يمكن أن تفقدوا السيطرة على أداة

العمل الكهربائية.

■ يرجى منكم عدم ترك أداة العمل الكهربائية دائرة أثناء

حملكم لها. ملابسكم يمكن أن يتم القبض عليها من

قبل أداة العمل الكهربائية من خلال اتصال غير مقصود

ما يمكن أن يؤدي إلى أن تغلل أداة العمل الكهربائية في

جسدكم محدثة لجرحا غائرا.

المحتويات

من أجل أمانكم وسلامتكم

1- ar	الرموز المستخدمة في إرشادات التشغيل
1- ar	الرموز الموجودة على الجهاز
1- ar	من أجل أمانكم وسلامتكم
4- ar	الضوضاء والاهتزازات
5- ar	بيانات تقنية
6- ar	نظرة عامة
7- ar	إرشادات الاستعمال
9- ar	الصيانة والعناية
10- ar	تنبيه بشأن التخلص من المنتج المستهلك
10- ar	بيان التوافق CE
10- ar	إخلاء المسؤولية

الرموز المستخدمة في إرشادات التشغيل



تحذير!

يشير إلى خطر محقق بصورة مباشرة. عدم الالتزام باتباع التنبيه يمكن أن يؤدي إلى الموت أو إلى إصابات جسيمة جدا.



احترس!

يشير إلى موقف يحتمل أن يكون خطرا. عدم الالتزام باتباع التنبيه يمكن أن يؤدي إلى إصابات أو إلحاق ضرر أو تلف بأشياء.



تنبيه!

يشير إلى تلميحات مفيدة حول الاستخدام ومعلومات هامة.

الرموز الموجودة على الجهاز



يجب قراءة إرشادات التشغيل قبل البدء في تشغيل الجهاز!



يجب ارتداء تجهيزة واقية للعينين!



درجة الحماية II
(معزول بالكامل)



تنبيه بشأن التخلص من الجهاز القديم
(أنظر صفحة 10-ar)!



تحذير!

قبل البدء في استخدام الجلاخة الزاوية يجب قراءة والتصرف وفقا للتنبيهات والإرشادات المنصوص عليها في:

- إرشادات التشغيل هذه.
- «تنبيهات الأمان والسلامة العامة» بشأن التعامل مع أدوات العمل الكهربائية في الكتيب المرفق (رقم المنشور: 315.915).
- قواعد وأحكام الوقاية من الحوادث الواجبة التطبيق في موقع استخدام الجهاز.
- هذه الجلاخة الزاوية تم صنعها حسب أحدث ما تم التوصل إليه على المستوى التكنولوجي ووفقا لقواعد الأمان والسلامة المعتمدة المتعارف عليها. بالرغم من ذلك فإنه يمكن أن تنشأ عند استخدامها أخطار على صحة وحياة المستخدم أو أشخاص آخرين أو ضرر أو تلف بالجهاز أو بأشياء أخرى ذات قيمة. يجب عدم استخدام المصقلة إلا
- في الغرض المعدة للاستخدام فيه.
- عندما تكون في حالة سليمة تماما من ناحية الأمان التقني.

يجب القيام على الفور بإزالة أي خلل يكون له تأثيرا سلبيا على الأمان والسلامة.

الاستخدام المطابق للغرض المعد له الجهاز

- هذه الجلاخة الزاوية معدة ومخصصة للاستخدام التجاري/الصناعي الاحترافي في نطاق الصناعة والمهن والحرف اليدوية.
- لتجليخ وقطع معدن أو حجر بالتجليخ الجاف: لغرض القطع يكون من الضروري استخدام غطاء حماية خاص للقطع.
- لتجليخ السطحي باستخدام ورق صنفرة على صحن داعم معد بحيث يكون مناسباً لعدد دورات الآلة.
- للاستخدام مع أدوات التجليخ والملحقات التكميلية المنصوص عليها في هذه الإرشادات أو الموصى بها من قبل منتج الجهاز.
- لا يجوز على سبيل المثال. استخدام أقراص سلسلة تفرين نصول نشر.

تنبيهات أمان وسلامة للجلاخة الزاوية



تحذير!

يرجى منكم قراءة كافة تنبيهات الأمان والسلامة والإرشادات. التقصير في الالتزام بمراعاة تنبيهات الأمان والسلامة والإرشادات يمكن أن يؤدي إلى حدوث صدمة كهربائية. حريق و/أو إصابات جسيمة. يرجى منكم الحفاظ على تنبيهات الأمان والسلامة والإرشادات للرجوع إليها في المستقبل.

FLEX-Elektrowerkzeuge GmbH
Bahnhofstr. 15
71711 Steinheim/Murr

Tel. +49 (0) 7144 828-0
Fax +49 (0) 7144 25899

info@flex-tools.com
www.flex-tools.com
