

**Насосы вертикальные
многоступенчатые
центробежные
CDM, CDMF**



Руководство по эксплуатации

Содержание

1. Введение.....	3
2. Цель руководства.....	5
3. Техника безопасности	5
3.1. Общие требования	5
3.2. Требования безопасности при установке и подключении	7
3.3. Требования безопасности при эксплуатации	7
3.4. Требования безопасности при техническом обслуживании.....	8
4. Транспортировка и хранение	8
5. Проведение пусконаладочных работ	9
5.1. Назначение изделия.....	9
5.2. Расшифровка обозначения (маркировки) насоса	11
5.3. Установка и подключение.....	17
5.4. Эксплуатация	25
6. Техническое обслуживание.....	29
6.1. Порядок проведения планового мониторинга и технического обслуживания:	30
6.2. Частота запуска:.....	31
6.3. Текущий ремонт.....	31
6.4. Капитальный ремонт	32
6.5. Рекомендованные комплекты и количество запасных частей CDM/CDMF.....	32
6.6. Конструкция	33
6.7. Разборка	38
6.8. Сборка	42
7. Поиск и устранение неисправностей	43
8. ВАЖНО!.....	45
Приложения.....	48

Введение

Насосы серии CDM и CDMF относятся к вертикальным многоступенчатым высокоэффективным центробежным агрегатам электронасосным без автоматического регулирования уровня жидкости. Могут использоваться для перекачки разных жидкостей от воды до технологических жидкостей в промышленности при разных температурах, давлении и скорости потока.

Насосы изготовлены согласно стандартам: ISO9001, IEC60335-1, CE, SABER IECCEE и др.



Компания FANCY PUMP (ZHEJIANG) CO LTD, расположенная в городе Тайчжоу, провинция Чжэцзян, специализируется на производстве и эксплуатации различных водяных насосов и запасных частей. Традиционным и основным направлением деятельности компании является производство различных типов насосов для различных отраслей промышленности, таких как домашнее хозяйство, здания, сады, кондиционирование воздуха, пожаротушение и канализация и т.д. Необычный насос широко используется в орошении сельского хозяйства, поливе садов, кондиционировании воздуха, повышении давления в трубопроводах, водоснабжении зданий, жилых и коммерческих сообществ, пожаротушении, очистке промышленных сточных вод, очистке сточных вод и т.д.

Продукция компании охватывает широкий спектр применения в системах водоснабжения, водоочистки, водоотведения, отопления в производственных и непромышленных сферах, а именно:

- жилищно-коммунальный комплекс;
- сельское хозяйство;
- строительство;
- промышленность.

Компания успешно работает на мировом рынке более чем с 60 странами и регионами в Европе, Северной Америке, Южной Азии.

2. Цель руководства

Данное руководство по эксплуатации (далее - руководство) предназначено для выполнения работ по установке, подключению, эксплуатации и техническому обслуживанию агрегатов электронасосных вертикальных многоступенчатых серии CDM и CDMF фирмы FANCY.

ВНИМАНИЕ!

УСТАНОВКУ, ПОДКЛЮЧЕНИЕ, ЭКСПЛУАТАЦИЮ И ТЕХНИЧЕСКОЕ ОБСЛУЖИВАНИЕ АГРЕГАТОВ ЭЛЕКТРОНАСОСНЫХ CDM/CDMF ДОЛЖНЫ ПРОИЗВОДИТЬ ТОЛЬКО КВАЛИФИЦИРОВАННЫЕ СПЕЦИАЛИСТЫ, ОБЛАДАЮЩИЕ НЕОБХОДИМЫМИ НАВЫКАМИ И ОПЫТОМ, А ТАКЖЕ ИМЕЮЩИЕ УДОСТОВЕРЕНИЯ, ПОДТВЕРЖДАЮЩИЕ ИХ ПРАВО НА ВЫПОЛНЕНИЕ ПОДОБНЫХ РАБОТ!

ВНИМАНИЕ!

ПОСЛЕ ВЫПОЛНЕНИЯ ПУСКОНАЛАДОЧНЫХ РАБОТ НЕОБХОДИМО ОБЕСПЕЧИТЬ СОХРАННОСТЬ НАСТОЯЩЕГО РУКОВОДСТВА И ЕГО ДОСТУПНОСТЬ ДЛЯ ОБСЛУЖИВАЮЩЕГО ПЕРСОНАЛА НА ОБЪЕКТЕ РАЗМЕЩЕНИЯ ИЗДЕЛИЙ (АГРЕГАТОВ ЭЛЕКТРОНАСОСНЫХ CDM/CDMF)!

3. Техника безопасности

3.1. Общие требования

Перед выполнением установки, пуска, эксплуатации и технического обслуживания изделия (агрегата электронасосного CDM/CDMF) весь персонал, привлеченный к выполнению работ, должен быть ознакомлен с содержанием настоящего руководства.

ВНИМАНИЕ!

НЕНАДЛЕЖАЩЕЕ ИСПОЛЬЗОВАНИЕ ИЗДЕЛИЯ МОЖЕТ ПРИВЕСТИ К ПРОИЗВОДСТВЕННЫМ ТРАВМАМ И ПОВРЕЖДЕНИЮ ИМУЩЕСТВА, А ТАКЖЕ ПРЕКРАЩЕНИЮ ДЕЙСТВИЯ ГАРАНТИИ!

Установка, пуск, эксплуатация и техническое обслуживание насосного оборудования относится к работам повышенной опасности, поэтому персонал, задействованный в данных работах должен соблюдать не только требования безопасности настоящего руководства, но и технику безопасности отдельных специальных профессий (например: слесаря-сборщика, электрика и т.д.).

ВНИМАНИЕ!

УСТАНОВКУ, ПОДКЛЮЧЕНИЕ, ЭКСПЛУАТАЦИЮ И ТЕХНИЧЕСКОЕ ОБСЛУЖИВАНИЕ АГРЕГАТОВ ЭЛЕКТРОНАСОСНЫХ СДМ/СДМФ ДОЛЖНЫ ПРОИЗВОДИТЬ ТОЛЬКО КВАЛИФИЦИРОВАННЫЕ СПЕЦИАЛИСТЫ, ОБЛАДАЮЩИЕ НЕОБХОДИМЫМИ НАВЫКАМИ И ОПЫТОМ, А ТАКЖЕ ИМЕЮЩИЕ УДОСТОВЕРЕНИЯ, ПОДТВЕРЖДАЮЩИЕ ИХ ПРАВО НА ВЫПОЛНЕНИЕ ПОДОБНЫХ РАБОТ!

Перед использованием изделия необходимо внимательно прочитать и понять предупреждающие сообщения, а также следовать изложенным в них требованиям техники безопасности. Предупреждающие знаки и сообщения призваны предотвратить следующие ситуации:

- индивидуальные несчастные случаи;
- повреждение изделия;
- неисправности изделия.

Необходимо соблюдать не только общие указания по технике безопасности, указанные в данном разделе, но и описанные в последующих разделах специальные указания по технике безопасности.

3.2. Требования безопасности при установке и подключении

Для предотвращения несчастных случаев необходимо соблюдать правила техники безопасности при эксплуатации энергоустановок.

ВНИМАНИЕ!

УСТАНОВКУ АГРЕГАТА ЭЛЕКТРОНАСОСНОГО ВЫПОЛНЯТЬ ТОЛЬКО ПРИ ОТКЛЮЧЕННОМ ЭЛЕКТРОПИТАНИИ!

Необходимо полностью исключить опасность поражения током.

Обязательно соблюдение правил безопасности, принятых при работе с вращающимися частями.

ВНИМАНИЕ!

НЕ ВКЛЮЧАТЬ АГРЕГАТ ЭЛЕКТРОНАСОСНЫЙ С НЕЗАКРЫТЫМИ ВРАЩАЮЩИМИСЯ ЧАСТЯМИ!

ВНИМАНИЕ!

ОДЕЖДА ПЕРСОНАЛА НЕ ДОЛЖНА ИМЕТЬ СВОБОДНЫХ И РАЗВИВАЮЩИХСЯ ЧАСТЕЙ, ВСЕ ЭЛЕМЕНТЫ СПЕЦОДЕЖДЫ ДОЛЖНЫ БЫТЬ ЗАСТЕГНУТЫ И ЗАПРАВЛЕНЫ ВО ИЗБЕЖАНИЕ ПОПАДАНИЯ ИХ ВО ВРАЩАЮЩИЕСЯ ЧАСТИ АГРЕГАТА НАСОСНОГО!

3.3. Требования безопасности при эксплуатации

Во избежание повреждения агрегат электронасосный необходимо эксплуатировать только в условиях, установленных требованиями настоящего руководства, а также в режимах, находящихся в диапазоне, указанном в техническом паспорте на изделие.

Для продления срока службы необходимо вовремя выполнять техническое обслуживание изделия и своевременную замену изношенных комплектующих (перечень комплектующих см. приложение А «Взрывная схема»).

3.4. Требования безопасности при техническом обслуживании

Перед выполнением работ по техническому обслуживанию агрегат электронасосный необходимо остановить и полностью обесточить во избежание нанесения увечий персоналу вращающимися частями и поражения электрическим током.

ВНИМАНИЕ!

ЗАПРЕЩЕНО ПРИСТУПАТЬ К ТЕХНИЧЕСКОМУ ОБСЛУЖИВАНИЮ РАБОТАЮЩЕГО И НЕОБЕСТОЧЕННОГО АГРЕГАТА ЭЛЕКТРОНАСОСНОГО!

Самовольное изменение конструкции и производство запасных частей не допускается, это влечет за собой прекращение действия гарантии. Изменение конструкции агрегата электронасосного допускается только по согласованию с предприятием-изготовителем. Оригинальные запасные части и авторизованные производителем комплектующие обеспечивают безопасность и надежность эксплуатации. Использование других деталей снимает с изготовителя ответственность за вытекающие отсюда последствия.

ВНИМАНИЕ!

НЕСАНКЦИОНИРОВАННОЕ ИЗМЕНЕНИЕ КОНСТРУКЦИИ АГРЕГАТА ЭЛЕКТРОНАСОСНОГО И ИСПОЛЬЗОВАНИЕ НЕОРИГИНАЛЬНЫХ ДЕТАЛЕЙ ВЛЕЧЕТ ПРЕКРАЩЕНИЕ ДЕЙСТВИЯ ГАРАНТИИ И ВЛИЯЕТ НА ЕГО БЕЗОПАСНОСТЬ!

4. Транспортировка и хранение

Агрегат электронасосный CDM/CDMF транспортировать только в горизонтальном положении в специальной таре, обеспечив устойчивое положение на опорах тары и надежное крепление к ним во избежание соскальзывания насоса во время транспортировки.

Специальная тара для транспортировки агрегата электронасосного должна обеспечивать устойчивое положение, надежное крепление изделия, защиту от механических повреждений, а также удобство и надежность при погрузочно-разгрузочных работах.

Хранение насоса допускается только в специальной таре, которая обеспечивает устойчивое положение, надежное крепление, защиту от механических повреждений, а также в условиях, которые предохранят его от влаги и переохлаждения.

5. Проведение пусконаладочных работ

5.1. Назначение изделия

Модели серий CDM и CDMF представляют собой агрегаты электронасосные вертикальные центробежные без автоматического регулирования уровня жидкости, предназначены для перекачивания различных жидкостей, включая воду или технологическую жидкость в широком диапазоне температур, подачи и напора. Модели CDM применяются для подачи неагрессивной жидкости, модели CDMF используются для перекачки слабых растворов кислот и щелочей, растворов масел и спиртов, и т.д. Агрегаты электронасосные этой серии эффективные, тихие, имеют высокую стойкость к коррозии, обладают компактностью, занимают немного места и имеют относительно малый вес.

Стандартное применение главным образом включает в себя следующие области применения:

- перекачиваемые и смешиваемые жидкости: низковязкие, нейтральные, невзрывоопасные жидкости, не содержащие твердых частиц или волокон.
- подача воды в системы фильтрации и очистки воды;
- повышение давления в магистральных трубопроводах;
- подача воды в системы водоснабжения увеличение напора в высотных зданиях;
- повышение давления в системах подачи технологической

жидкости;

- создание давления в моечных системах высокого давления;
- подача воды для системы кондиционирования;
- подача и повышение давления жидкости в противопожарных

установках;

• подача смазочно-охлаждающей жидкости в системах охлаждения режущего инструмента на металло-обрабатывающем оборудовании;

- сельскохозяйственная обработка, полив теплиц и полей;
- системы промышленной очистки;

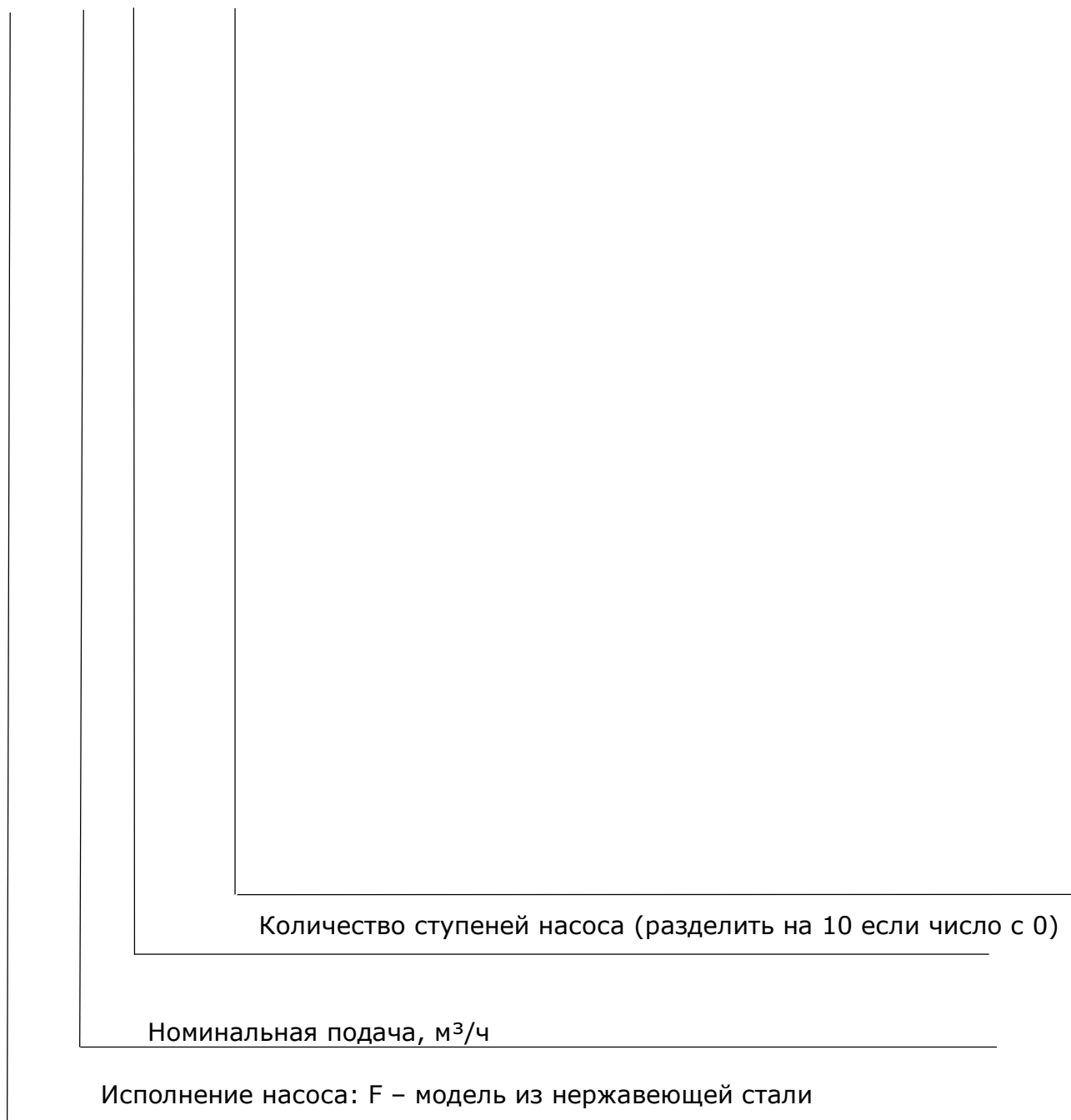
• подача и создание давления жидкостей в нефтеперегонных установках;

- подача и перекачивание горячей и холодной воды.

5.2. Расшифровка обозначения (маркировки) насоса

Модели CDM/CDMF 1, 3, 5, 10, 15 и 20

CDM F 3 - 30



Тип насоса:
вертикальный многоступенчатый центробежный

Модели CDM/CDMF 32, 42, 65, 85, 120, 150

CDM F 32 - 3 - 2

			Количество уменьшенных рабочих колес
			Количество ступеней насоса (разделить на 10 если число с 0)
			Номинальная подача, м ³ /ч
			Исполнение насоса: F – модель из нержавеющей стали

вертикальный многоступенчатый центробежный

CDM F 200-4-2

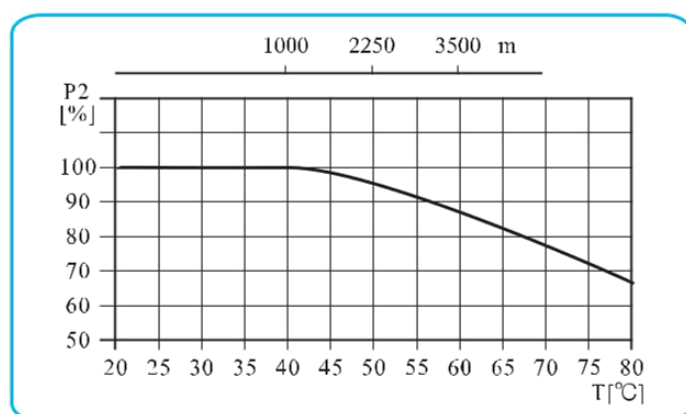
	Количество уменьшенных рабочих колес типа А
	Количество ступеней насоса (разделить на 10 если число с 0)
	Номинальная подача, м ³ /ч
	Исполнение насоса: F – модель из нержавеющей стали

Тип насоса: вертикальный многоступенчатый центробежный

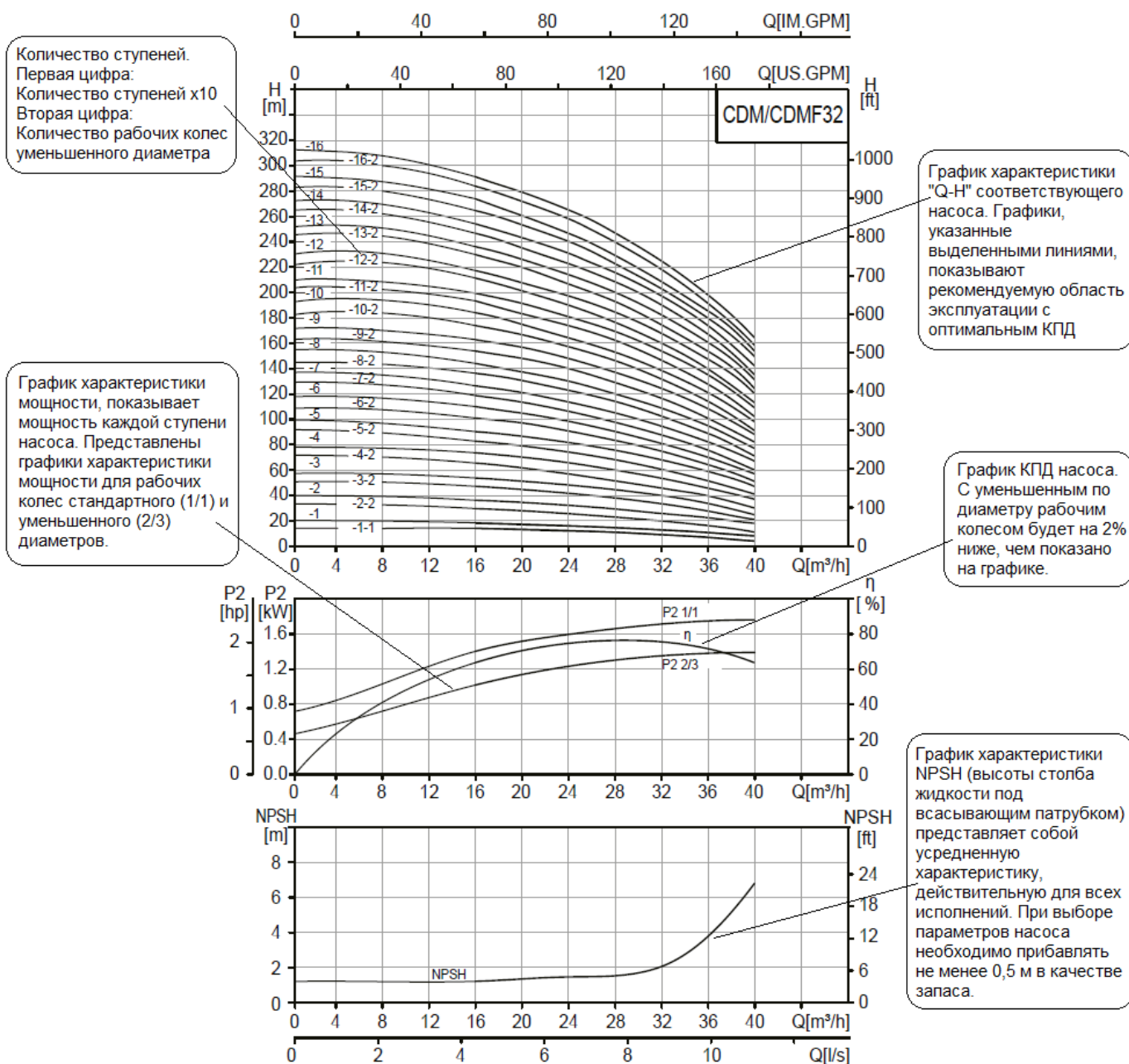
- **Максимальное рабочее давление - 25 бар.**

- **Максимальная температура окружающей среды**

Из-за ухудшения охлаждающей способности электродвигателя воздухом при разряжении на высоте свыше 1000 метров над уровнем моря или температуре окружающей среды свыше 40°C, расчетная мощность электродвигателя P2 должна выбираться с учетом запаса. Например, при температуре воздуха 50°C – мощность электродвигателя должна быть увеличена на 5%.



○ **Пояснения к графическим характеристикам агрегатов электронасосных**



○ **Пояснения к характеристикам**

Графики приведены для постоянной частоты вращения двигателя 2900 об/мин или 2950 об/мин, при испытаниях в воде с температурой 20°C, с кинематической вязкостью 1мм²/с (1 сСт), при отсутствии в воде пузырьков воздуха.

Насосы должны использоваться в пределах рабочего интервала, указанного выделенной кривой на графике, чтобы исключить

повышенный износ при высоких напорах и перегрев двигателя при больших подачах.

Если плотность и/или вязкость перекачиваемой жидкости выше, чем у воды, может потребоваться двигатель большей мощности.

Характеристика электродвигателей, применяемых в агрегатах электронасосных серии CDM/CDMF:

- стандартный асинхронный двигатель;
- степень защиты: IP55;
- класс изоляции: F
- стандартное напряжение при частоте 50Гц:
 - однофазное исполнение: 220-230В;
 - трехфазное исполнение: 200-220/346-380В;
220-240/380-415В;
380-415В.

Шумовые характеристики агрегатов электронасосных CDM/CDMF

Мощность электродвигателя (кВт)	Шум (дБ) при частоте 50 Гц
0,37	50
0,55	50
0,75	50
1,1	52
1,5	54
2,2	54
3,0	55
4,0	62
5,5	60
7,5	60
11	60
15	60
18,5	60
22	66
30	71
37	71
45	71
55	71
75	73

5.3. Установка и подключение

ВНИМАНИЕ!

○ **Минимальное давление всасывания NPSH**

Расчет минимального давления всасывания (подпора) H рекомендуется в следующих случаях:

- при высокой температуре перекачиваемой жидкости;
- когда фактический расход значительно превышает расчетный;
- если вода забирается с глубины;
- если вода всасывается через протяженные трубопроводы;
- когда значительное сопротивление на входе (фильтры, клапаны и т.д.);
- при низком давлении в системе.

Для исключения кавитации необходимо убедиться, что давление на входе в насос больше минимального (по манометру перед напорным (входным) патрубком). В случае, если всасывание жидкости происходит из резервуара, установленного ниже уровня насоса, то максимальная высота подъема рассчитывается по формуле:

$$H = P_b \times 10,2 - NPSH - H_f - H_v - H_s, \text{ где:}$$

P_b (бар) – барометрическое давление (на уровне моря может быть принято 1 бар);

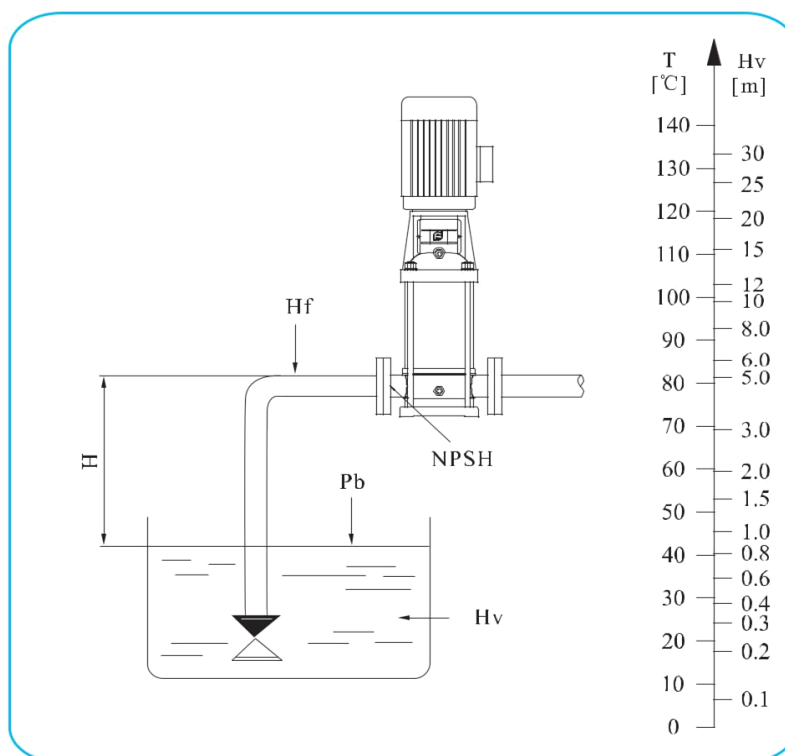
$NPSH$ (м) – параметр насоса, характеризующий всасывающую способность (может быть получен по кривой $NPSH$ при максимальной подаче насоса);

H_f (м) – суммарные гидравлические потери напора во всасывающем трубопроводе при максимальной подаче насоса;

H_v (м) – давление насыщенных паров жидкости (может быть получено по диаграмме давления насыщенных паров, где H_v зависит от температуры перекачиваемой жидкости T_j);

H_s (м) – запас = 0,5 столба жидкости;

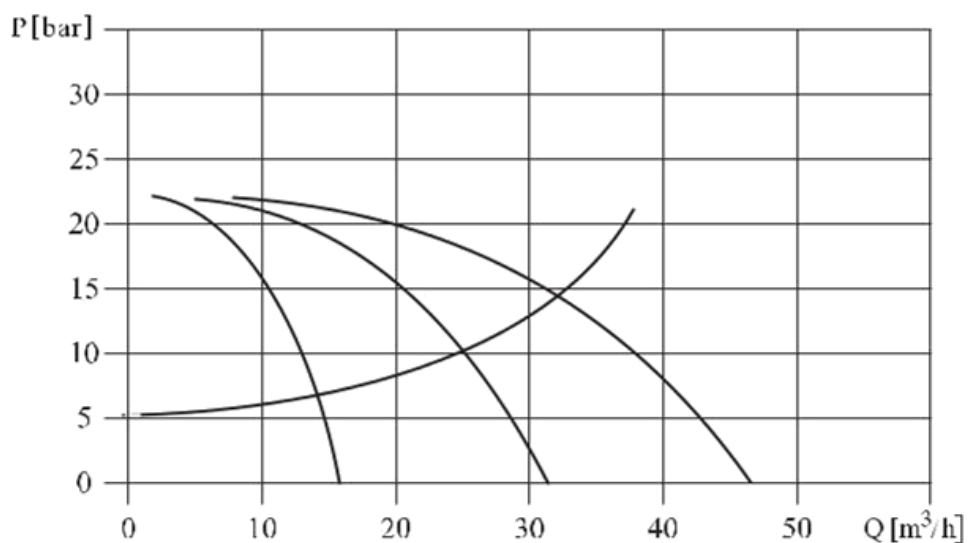
Если рассчитанная величина H отрицательна, то уровень жидкости должен быть выше уровня установки насоса.



Необходимо убедиться в том, что насос будет работать без кавитации!

○ **Параллельная работа**

Работа параллельно соединенных нескольких насосов будет намного эффективнее, чем работа одного насоса с большей мощностью: применимо к различным условиям эксплуатации, является необходимым условием в различных системах, где требуется регулирование потока; возможность подачи воды при поломке одного насоса, так как затронута только часть системы регулирования.



При необходимости, два и более насоса могут быть соединены для параллельной работы.

Если необходимо поднять насос с электродвигателем, следуйте инструкциям (Рис. 1):

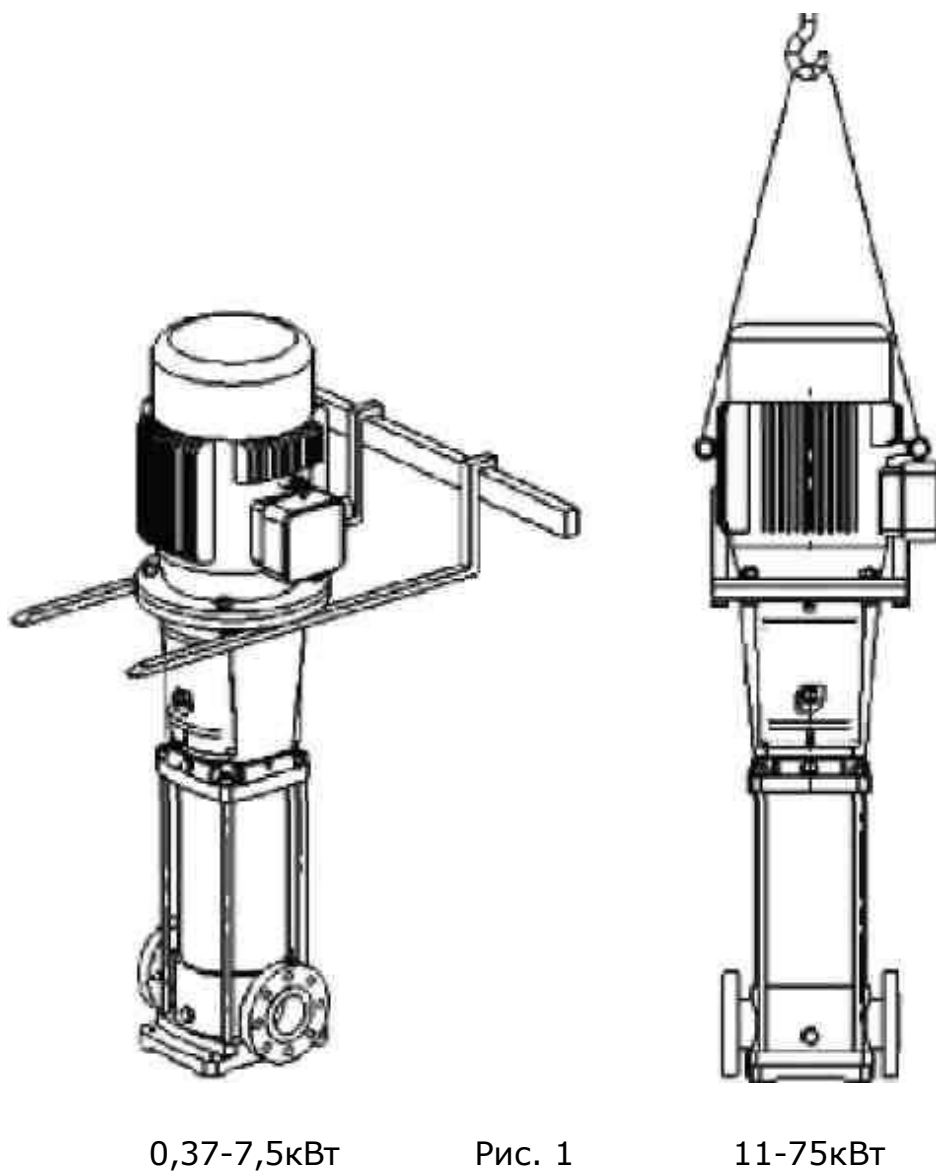
- Насос с мотором 0,37-7,5кВт:

Поднимайте насос за фланец мотора при помощи ремней или подобных приспособлений.

- Насос с мотором 11-75кВт:

Поднимайте насос за монтажные петли электродвигателя.

Габаритно-присоединительные размеры и масса насосов указаны в приложении Б.



Насос должен устанавливаться в хорошо проветриваемом месте, в котором не должна образовываться наледь.

Расстояние между насосом с электродвигателем и другими объектами должно

составлять минимум 150 мм, для того чтобы обеспечить вентиляцию электродвигателя воздухом.

Чтобы снизить потерю давления, впускная труба должна быть как можно короче.

Перед установкой насоса убедитесь, что в системе труб имеется обратный клапан, что поможет предотвратить возврат жидкости. Если насос используется для горячей воды, в трубах между насосом и бойлером должен быть установлен обратный клапан.

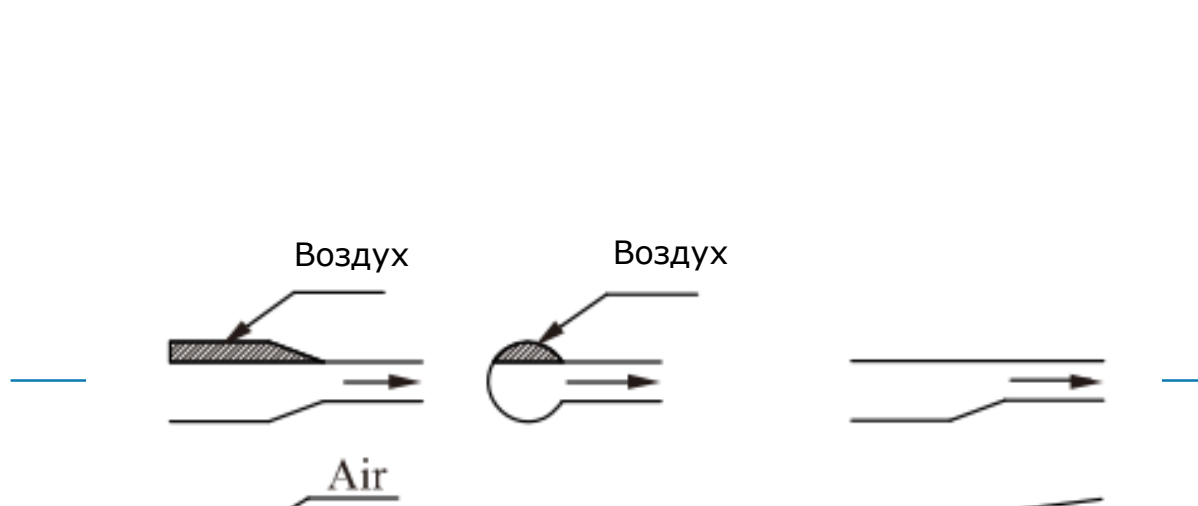
Насос должен быть установлен на цементной (или подобной) основе подходящей высоты. Его также можно закрепить на земле, либо на скобах, вмонтированных в стену. Убедитесь, что исключено повреждение насоса от избыточного веса труб.

Предупреждение: при установке электродвигатель не должен быть перевернут вверх ногами!

Стрелки на впускной и выпускной камерах означают направление потока жидкости в насосе. Перед запуском насоса, проверьте, свободно ли течет вода.

Перед установкой насоса очистите впускную трубу. Если в трубе имеется осадок, установите фильтр 0,5-1мм перед входом в трубу (рекомендуется для насосов со скоростью потока менее 8м³/ч).

При установке впускной трубы избегайте появления воздушных карманов (см. Рис. 2).



Воздух

Неправильно

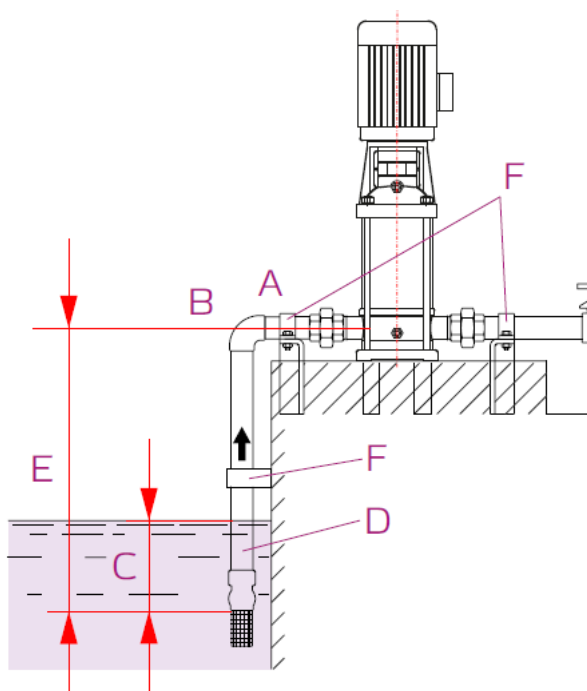
Правильно

Рис. 2

Если выпускной вентиль закрыт (или потока воды нет), необходимо установить перепускной клапан, чтобы в насос могла подаваться смазка и жидкость для охлаждения.

○ Схемы установки агрегата электронасосного

Схема А – Правильная установка



А – эксцентрические сужения.

В – положительный уклон.

С – правильное погружение.

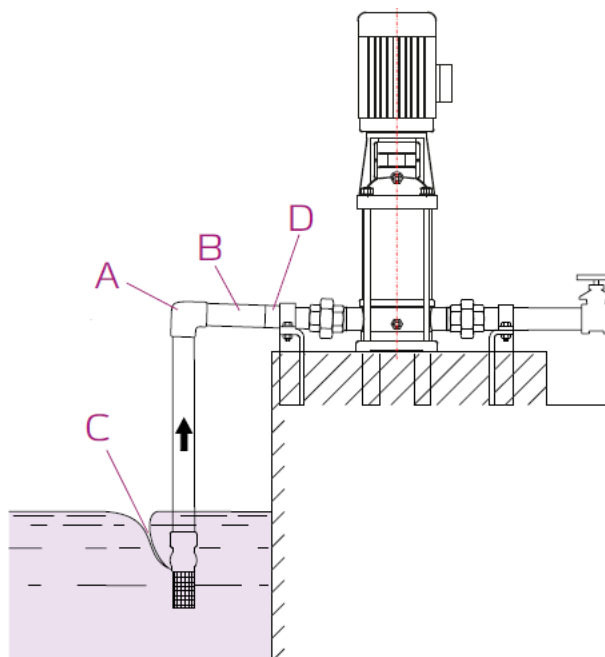
Д – диаметр всасывающей трубы
большого диаметра всасывающего
патрубка.

Е – разность уровней подъема (*). В
оптимальных условиях разность
уровня не должна превышать 5...6 м.

Ф – трубопровод не опирается на
насос, а имеет независимые опоры.

(*) разница уровней всасывания
определяется температурой
жидкости, высотой над уровнем
моря, потерями сопротивления и
NPSH, необходимые для насосов.

Схема Б – Неправильная установка



A – резкий изгиб.

B – отрицательный уклон.

C – недостаточное погружение, засасывание воздуха.

D – диаметр трубы меньше диаметра всасывающего патрубка, большие потери сопротивления.

Всасывающий трубопровод должен быть полностью герметичен и соответствующего размера для условия всасывания. Когда уровень жидкости ниже насоса, обратный клапан должен быть установлен в конце всасывающего трубопровода.

○ Крепление агрегата электронасосного (анкеровка)

Насос должен быть твердо закреплен посредством подходящих болтов в конкретную базовую или равноценную металлическую конструкцию (консоль или платформа). Если устанавливается большой агрегат электронасосный вблизи жилого района, его необходимо изолировать его посредством укрепления конкретной конструкцией с помощью вибрационно-демпфирующих опор или подключением антивибрационного трубопровода к всасывающему и напорному патрубкам насоса.

ПОДКЛЮЧЕНИЕ К ЭЛЕКТРОПИТАНИЮ

ПОДКЛЮЧЕНИЕ К ИСТОЧНИКУ ЭЛЕКТРОПИТАНИЯ ДОЛЖНО ПРОВОДИТЬСЯ КВАЛИФИЦИРОВАННЫМ СПЕЦИАЛИСТОМ!

Чтобы убедиться, что электродвигатель подходит под характеристики электросети, необходимо подключить кабеля электродвигателя, как показано на рисунке на распределительной коробке и заводской табличке электродвигателя (см. рис. 3).

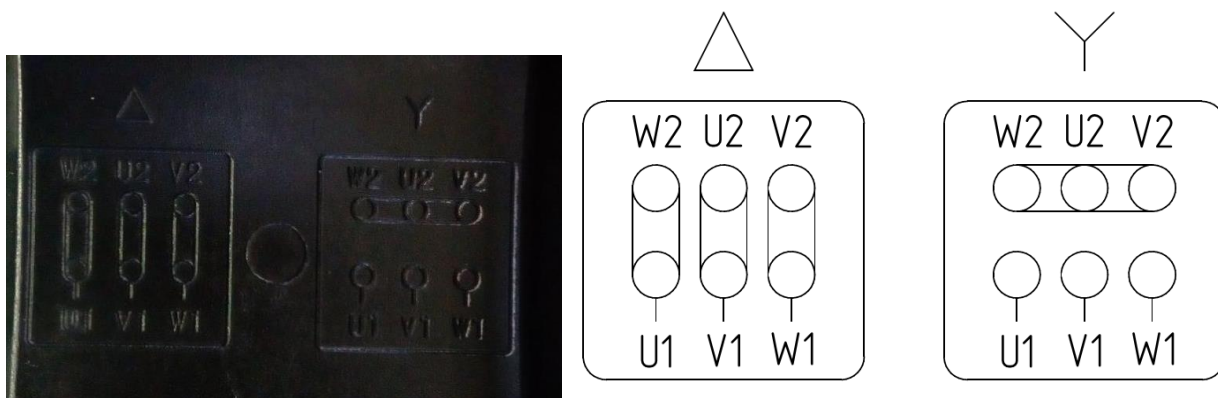


Рис. 3

Электродвигатель должен иметь быстрый и эффективный пускатель, чтобы исключить повреждения от недостатка фазы, нестабильного напряжения или перегрузки. Электродвигатель также должен быть надежно заземлен.

ВНИМАНИЕ!

ПЕРЕД ТЕМ, КАК СНИМАТЬ КРЫШКУ РАСПРЕДЕЛИТЕЛЬНОЙ КОРОБКИ ИЛИ РАЗБИРАТЬ АГРЕГАТ ЭЛЕКТРОНАСОСНЫЙ, НЕОБХОДИМО УБЕДИТЬСЯ, ЧТО ОН ОТКЛЮЧЕН ОТ СЕТИ ПИТАНИЯ!

Подключение к источнику питания и защитные устройства

Насосный агрегат будет подключаться к источнику питания при помощи кабелей соответствующего электродвигателю номинала.

Насосный агрегат всегда должен иметь защитные устройства в соответствии с требованиями стандартов (EN 809 и/или EN 60204-1), а также национальными нормами страны, в которой используется насос.

Независимо от норм стран, при подключении к сети питания агрегат электронасосный должен иметь как минимум следующие защитные устройства соответствующих номиналов:

- аварийный выключатель
- предохранитель (в качестве устройства, отключающего (изолирующего) электропитание, а также как защита от перегрузок сети)
- защита от перегрузок электродвигателя.

ВНИМАНИЕ!

**ВО ИЗБЕЖАНИЕ УДАРА ЭЛЕКТРИЧЕСКИМ ТОКОМ НЕ ОТКРЫВАТЬ
РАСПРЕДЕЛИТЕЛЬНУЮ КОРОБКУ НЕ ОТКЛЮЧИВ
ЭЛЕКТРОПИТАНИЕ!**



**ВО ИЗБЕЖАНИЕ ТРАВМ НЕ ОТКРЫВАТЬ КОЖУХ МУФТЫ ДО
ПОЛНОГО ОСТАНОВА АГРЕГАТА ЭЛЕКТРОНАСОСНОГО!**



ВО ИЗБЕЖАНИЕ ТРАВМ ПРИ УСТАНОВКЕ АГРЕГАТА ЭЛЕКТРОНАСОСНОГО ЗАКРЕПИТЬ ФУНДАМЕНТНЫЕ БОЛТЫ ВЕРТИКАЛЬНО!

Если конструкцией электродвигателя агрегата насосного предусмотрена дополнительная смазка подшипников (имеются тавотницы – см. рис. 4), его необходимо смазывать через каждые 5000 часов работы, если иное не указано в паспорте самого электродвигателя.

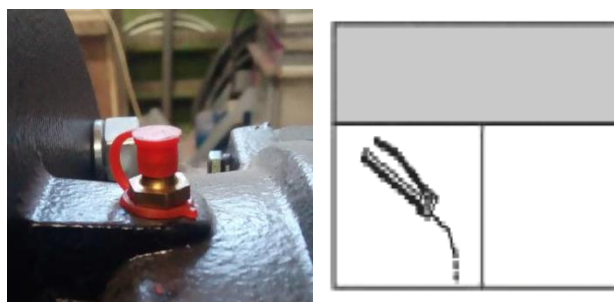


Рис. 4

5.4. Эксплуатация

ВНИМАНИЕ!

ПЕРЕД ЗАПУСКОМ ВНИМАТЕЛЬНО ПРОЧТИТЕ МАРКИРОВКУ НА АГРЕГАТЕ ЭЛЕКТРОНАСОСНОМ!

НЕ ЗАПУСКАЙТЕ АГРЕГАТ ЭЛЕКТРОНАСОСНЫЙ ДО ТЕХ ПОР, ПОКА ОН ПОЛНОСТЬЮ НЕ ЗАПОЛНИТСЯ ВОДОЙ ИЛИ ДРУГОЙ СООТВЕТСТВУЮЩЕЙ ЖИДКОСТЬЮ!

Заполнить насос водой, используя инверсивную систему наполнения (систему с обратным клапаном).

Закрывать выпускной клапан (клапан слива рабочей жидкости) в нижней части насоса, открутить винт воздушного клапана на верхней части насоса и открывать стопорный клапан напорного трубопровода медленно, до тех пор, пока постоянный поток воды не будет идти через винт воздушного клапана насоса. Затем закрутить винт воздушного клапана. Полностью откройте стопорный клапан на впускном трубопроводе.

Примечание: НА ВПУСКНОЙ ТРУБЕ ДОЛЖЕН БЫТЬ УСТАНОВЛЕН ОБРАТНЫЙ ПРИЕМНЫЙ КЛАПАН.

ВНИМАНИЕ!

НЕ ЗАПУСКАЙТЕ НАСОС ДО ТЕХ ПОР, ПОКА ОН НЕ БЫЛ ПОЛНОСТЬЮ ЗАПОЛНЕН ВОДОЙ И ПРОВЕНТИЛИРОВАН!

Внимательно следить за направлением отверстия винта воздушного клапана. Необходимо убедиться, что поступающая струя воды не причинит вреда людям, насосу либо его составляющим.

Необходимо проявлять особенную осторожность при работе с горячей водой.

ПРОВЕРИТЬ НАПРАВЛЕНИЕ ВРАЩЕНИЯ РОТОРА НАСОСА!

Подключить агрегат электронасосный к электросети и определить направление вращения, проследив за движением вентилятора двигателя. Стрелка на кожухе вентилятора электродвигателя указывает правильное направление вращения (см. рис. 5). Таким образом вентилятор должен вращаться против часовой стрелки.



Рисунок 5

Проверка агрегата электронасосного перед запуском:

- проверить натяжение фундаментных анкерных болтов (по динамометрическому ключу);
- проверить степень заполнения насоса жидкостью (должен быть полностью заполнен);
- проверить соответствие требуемого напряжения по паспорту агрегата электронасосного и в подключаемой электрической сети;
- проверьте исправность подключаемой электрической сети;
- проверить правильность подключения агрегата электронасосного к электрической сети;
- проверить наличие и работоспособность всех устройств электрической защиты;
- проверить правильность и надежность соединения трубопроводов системы, в которую установлен агрегат электронасосный;
- проверить клапаны на впускной трубе – должны быть полностью открыты. Выпускной клапан (на трубе подачи) необходимо открывать постепенно после запуска насоса.
- проверить рабочее давление в системе, в которую установлен агрегат электронасосный (по манометру на напорном (входном) патрубке).
- проверить все элементы управления - убедиться в их исправной работе.

Если насос управляется с помощью реле давления, проверить и настроить стартовое давление и давление остановки.

- проверить общую электрическую нагрузку, чтобы убедиться, что она не достигнет критического значения.

Частота запуска агрегата электронасосного

Агрегат электронасосный не следует запускать слишком часто:

- не рекомендуется запускать агрегат более 100 раз в час, если мощность двигателя меньше либо равна 4 кВт;
- если мощность больше 4 кВт, агрегат не следует запускать чаще, чем 20 раз в час.

Если агрегат электронасосный запускается и останавливается чаще чем количество рекомендуемых пусков, проверить и отрегулировать

устройство контроля таким образом, чтобы уменьшить частоту. Также необходимо проверить установку.

РЕКОМЕНДАЦИЯ: Во время работы агрегата электронасосного, поток должен находиться в пределах 0,5-1,3 раза от номинальной пропускной способности.

Напорно-расходные характеристики агрегата электронасосного представлены в паспорте насоса.

Агрегат электронасосный, который установлен и запущен согласно данной инструкции, будет работать эффективно, и требовать лишь небольшое техническое обслуживание.

Движущиеся и стационарные механизмы части насоса охлаждаются и смазываются рабочей (перекачиваемой) жидкостью.

Защита от промерзания.

Насос может использоваться на объектах с пониженной температурой (там, где он может быть подвержен «замерзанию»), но с добавлением в перекачиваемую жидкость соответствующего антифриза. Если антифриз не будет добавлен в рабочую жидкость, то насос «замерзнет» и остановиться, к моменту останова могут быть повреждены рабочие агрегаты насоса.

Если насос не используется, он должен быть осушен. В противном случае рабочие агрегаты могут выйти из строя.

При работе насоса необходимо постоянно контролировать следующие показания приборов и датчиков:

- давление на выходе;
- давление внутри насоса;
- наличие и количество утечек;
- температуру двигателя;
- необходимость чистки/замены всех фильтров;
- время выключения двигателя при перезагрузке;
- частоту запусков и остановок;
- работу системы управления в целом (наличие ошибок и их количество).

При выявлении неисправностей, проверьте систему согласно таблицы «Поиск и устранение неисправностей».

В случае длительного перерыва в эксплуатации, насос должен быть осушен, очищен, подготовлен к хранению и сдан на хранение (см. п.3. Транспортировка и хранение).

Проследить за тем, чтобы насос не был механически поврежден и не подвергался коррозии.

Примечание: ПЕРЕД ПУСКОМ НАСОСА ПОСЛЕ ДЛИТЕЛЬНОГО ХРАНЕНИЯ ИЛИ НЕРАБОЧЕГО ПЕРИОДА БОЛЕЕ 3 МЕСЯЦЕВ ОБЯЗАТЕЛЬНО ПРОВЕРНУТЬ ВАЛ НАСОСА ВРУЧНУЮ, ВРАЩАЯ ЗА МУФТУ ИЛИ КРЫЛЬЧАТКУ ВЕНТИЛЯТОРА!

6. Техническое обслуживание

Для агрегата электронасосного не требуется регулярное техобслуживание.

Дополнительное техобслуживание может понадобиться для очистки проточной части и/или замены изношенных деталей насоса.

ВНИМАНИЕ!

ТЕХНИЧЕСКОЕ И СЕРВИСНОЕ ОБСЛУЖИВАНИЮ ДОЛЖЕН ПРОВОДИТЬ ТОЛЬКО КВАЛИФИЦИРОВАННЫЙ ОПЫТНЫЙ ПЕРСОНАЛ!

МЕРЫ ПРЕДОСТОРОЖНОСТИ:

- перед техническим обслуживанием агрегат электронасосный должен быть полностью остановлен и обесточен;

- перед техническим обслуживанием должен быть перекрыт напорный трубопровод;

- перед техническим обслуживанием должен быть перекрыт трубопровод подачи;

- перед началом технического обслуживания рабочая жидкость должна быть слита. Перед сливом рабочей жидкости необходимо убедиться в том, что она не может причинить повреждений оборудованию и травм персоналу.

Перед тем, как проводить техническое обслуживание, необходимо тщательно изучить конструкцию агрегата электронасосного.

Основными процессами технического обслуживания являются:

- разборка (включая очистку компонентов и дефектацию);
- сборка (включая замену поврежденных и/или изношенных компонентов и настройку).

6.1. Порядок проведения планового мониторинга и технического обслуживания:

- выполнить проверку направления вращения;
- проверить степень заполнения насоса жидкостью (должен быть полностью заполнен);
 - спустить воздух;
 - выполнить контроль наличия и количества утечек через торцевое уплотнение;
 - протянуть резьбовые соединения;
 - проверить соответствие требуемого напряжения по паспорту электродвигателя и электрической сети;
 - выполнить контроль исправности подключаемой электрической сети;
 - проверить наличие и работоспособность всех устройств электрической защиты;
 - проверить правильность и надежность соединения трубопроводов системы, в которую насос установлен;
 - проверить исправность запорной арматуры на входе и выходе;
 - проверить рабочее давление в системе (по манометру);
 - проверить все элементы управления - убедиться в их исправной работе;
 - если насос управляется с помощью реле давления, проверить стартовое давление и давление остановки;
 - осмотр контактов в системе управления и в клеммной коробке на признаки перегрева и КЗ;
 - протянуть контакты;
 - замерить напряжение межфазное до включения и после включения насоса;

- замерить силу тока по фазам при открытой и закрытой задвижке, чтобы убедиться, что она не достигает критического значения;
- контроль уровня шума.

6.2. Частота запуска:

- не рекомендуется запускать агрегат более 100 раз в час, если мощность двигателя меньше либо равна 4 кВт;
- если мощность больше 4 кВт, агрегат не следует запускать чаще 20 раз;

При наличии тавотниц на двигателе каждые 5000 часов необходимо пополнить смазку подшипников (*чрезмерное количество смазки может вывести двигатель из строя*).

При работе насоса необходимо постоянно контролировать следующие параметры:

- давление на выходе;
- давление внутри насоса;
- наличие и количество утечек;
- температуру двигателя;
- необходимость чистки/замены всех фильтров;
- время выключения двигателя при перезагрузке;
- работу системы управления в целом.

6.3. Текущий ремонт

Рекомендуется производить текущий ремонт по истечении 2 лет эксплуатации или в случае износа/повреждения деталей насоса. При текущем ремонте рекомендована замена:

- торцевого уплотнения вала;
- комплекта быстро изнашиваемых деталей (щелевых колец, фиксаторов щелевых, втулок, подшипников скольжения насосной части);
- уплотнительных колец;
- промывки камер и полостей;
- поврежденных /изношенных деталей.

6.4. Капитальный ремонт

Рекомендуется производить капитальный ремонт по истечении 5 лет эксплуатации или в случае износа/повреждения деталей насоса. При капитальном ремонте рекомендована замена:

- торцевого уплотнения вала;
- комплекта быстро изнашиваемых деталей (щелевых колец, фиксаторов щелевых, втулок, подшипников скольжения насосной части);
- уплотнительных колец;
- подшипников двигателя;
- замена смазки подшипников двигателя;
- промывки камер и полостей;
- рабочих камер;
- поврежденных /изношенных деталей

6.5. Рекомендованные комплекты и количество запасных частей CDM/CDMF

Наименование	2 года эксплуатации	5 лет эксплуатации
Торцевое уплотнение вала	1	2
Быстро изнашиваемые части (щелевые кольца, втулки, подшипники)	1	1
Уплотнительные кольца	1	2
Рабочие камеры	-	1
Подшипники двигателя	-	1

Срок

службы насоса при соблюдении правил руководства по эксплуатации 10 лет.

6.6. Конструкция

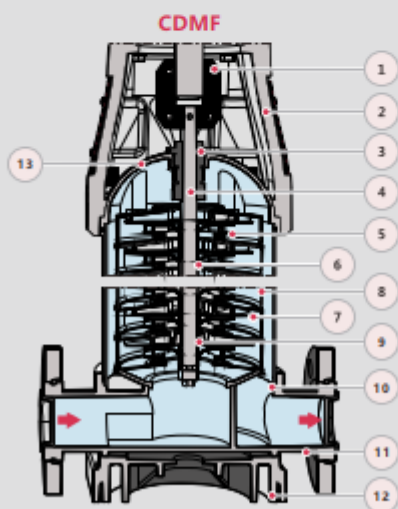
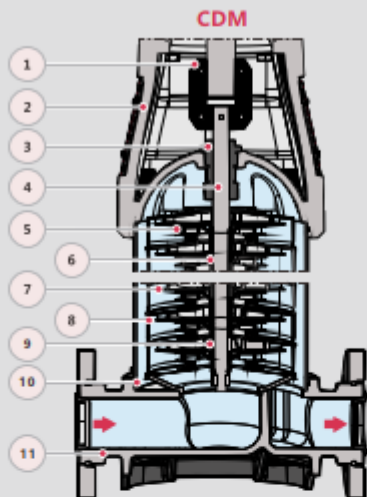
Агрегат электронасосный включает в себя электродвигатель, головную часть (фонарь), диффузоры, рабочие колеса, впускную и выпускную камеры, вал насоса, механическое уплотнение (см. виды в разрезе).

Основные компоненты насоса (диффузор, рабочее колесо, вал) изготовлены из нержавеющей стали. В моделях серии CDM патрубков и впускные и выпускные камеры изготовлены из чугуна, в то время как в моделях серии CDMF эти компоненты изготовлены из нержавеющей стали.

Механическое уплотнение является одинарным. Уплотнение изготовлено из силикона/карбида. Детали дополнительного уплотнения изготовлены из карбид-вольфрамового сплава.

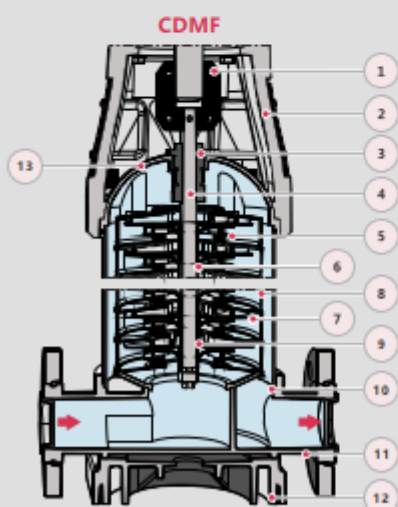
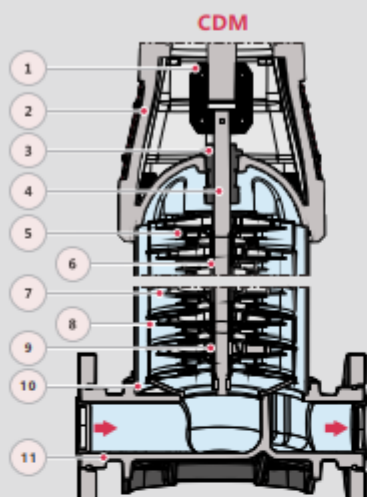
Насосы изготавливаются под соединение с круглыми фланцами.

- CDM/CDMF1,3,5 Вид в разрезе



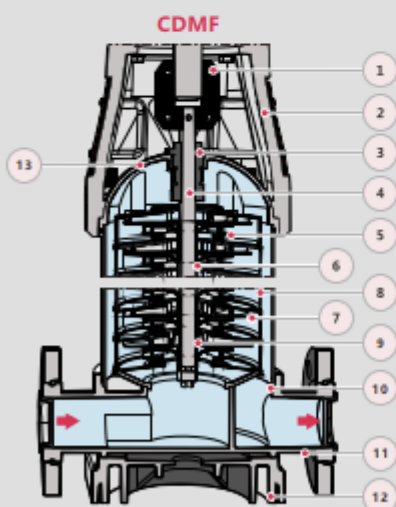
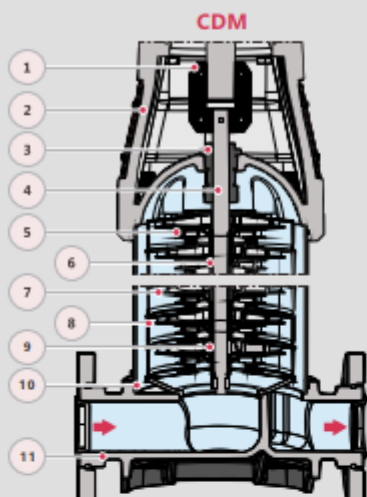
№.	Описание	Материал
1	Муфта	Углеродистая сталь
2	Корпус насоса	Чугун
3	Механическое уплотнение	TuC&Carbon
4	Вал	нержавеющая сталь 304
5	Рабочее колесо	нержавеющая сталь 304
6	Втулка крыльчатки	нержавеющая сталь 304
7	Диффузор	SUS304 Inox304 Inox304 СУС304
8	Поддержка диффузора	нержавеющая сталь 304
9	Подшипник	Tungsten Carbide Carburo Tungsteno Carbure tungstène Карбид вольфрама
10	Цилиндр	нержавеющая сталь 304
11	Вход и выход	CDM: Чугун CDMF: нержавеющая сталь 304
12	Опорная плита	Алюминий
13	Уплотнительная база	нержавеющая сталь 304

• CDM/CDMF10,15,20 Вид в разрезе



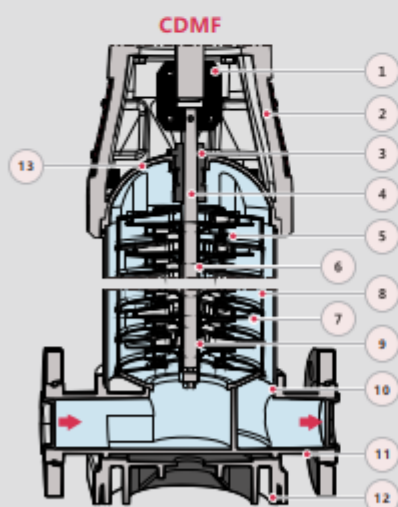
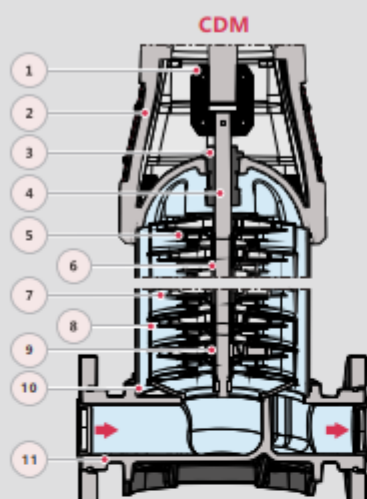
No.	Описание	Материал
1	Муфта	Углеродистая сталь
2	Корпус насоса	Чугун
3	Механическое уплотнение	TuC&Carbon
4	Вал	нержавеющая сталь 304
5	Рабочее колесо	нержавеющая сталь 304
6	Втулка крыльчатки	нержавеющая сталь 304
7	Диффузор	SUS304 Inox304 Inox304 CUC304
8	Поддержка диффузора	нержавеющая сталь 304
9	Подшипник	Tungsten Carbide Carburo Tungsteno Carbure tungstène Карбид вольфрама
10	Цилиндр	нержавеющая сталь 304
11	Вход и выход	CDM: Чугун CDMF: нержавеющая сталь 304
12	Опорная плита	Алюминий
13	Уплотнительная база	нержавеющая сталь 304

• CDM/CDMF32,42,65,85 Вид в разрезе



№.	Описание	Материал
1	Муфта	Углеродистая сталь
2	Корпус насоса	Чугун
3	Механическое уплотнение	TuC&Carbon
4	Вал	нержавеющая сталь 304
5	Рабочее колесо	нержавеющая сталь 304
6	Втулка крыльчатки	нержавеющая сталь 304
7	Диффузор	SUS304 Inox304 Inox304 CVC304
8	Поддержка диффузора	нержавеющая сталь 304
9	Подшипник	Tungsten Carbide Carburo Tungsteno Carbure tungstène Карбид вольфрама
10	Цилиндр	нержавеющая сталь 304
11	Вход и выход	CDM: Чугун CDMF: нержавеющая сталь 304
12	Опорная плита	Алюминий
13	Уплотнительная база	нержавеющая сталь 304

• CDM/CDMF120,150,200 Вид в разрезе



No.	Описание	Материал
1	Муфта	Углеродистая сталь
2	Корпус насоса	Чугун
3	Механическое уплотнение	TuC&Carbon
4	Вал	нержавеющая сталь 304
5	Рабочее колесо	нержавеющая сталь 304
6	Втулка крыльчатки	нержавеющая сталь 304
7	Диффузор	SUS304 Inox304 Inox304 CVC304
8	Поддержка диффузора	нержавеющая сталь 304
9	Подшипник	Tungsten Carbide Carburo Tungsteno Carbure tungstène Карбид вольфрама
10	Цилиндр	нержавеющая сталь 304
11	Вход и выход	CDM: Чугун CDMF: нержавеющая сталь 304
12	Опорная плита	Алюминий
13	Уплотнительная база	нержавеющая сталь 304

6.7. Разборка

Разборку производить, руководствуясь видами в разрезе, указанными в разделе 5.1 «Конструкция».

ВНИМАНИЕ!

РАЗБОРКУ ЭЛЕКТРОНАСОСОВ CDM/CDMF ДОЛЖНЫ ПРОИЗВОДИТЬ ТОЛЬКО КВАЛИФИЦИРОВАННЫЕ СПЕЦИАЛИСТЫ, ОБЛАДАЮЩИЕ НЕОБХОДИМЫМИ НАВЫКАМИ И ОПЫТОМ, А ТАКЖЕ ИМЕЮЩИЕ УДОСТОВЕРЕНИЯ, ПОДТВЕРЖДАЮЩИЕ ИХ ПРАВО НА ВЫПОЛНЕНИЕ ПОДОБНЫХ РАБОТ!

I. Разборка насосов модели CDM и CDMF 1,2,3,4:

- ПЕРЕД ВЫПОЛНЕНИЕМ РАЗБОРКИ АГРЕГАТ ЭЛЕКТРОНАСОСНЫЙ ДОЛЖЕН БЫТЬ ОСТАНОВЛЕН, ОБЕСТОЧЕН И ОСУШЕН (ПРИ НЕОБХОДИМОСТИ ДЕМОНТИРОВАН ИЗ ТРУБОПРОВОДА)!
- снять кожуха, закрывающие окна в головной части (фонаре) насоса;
- открутить болты муфты (соединяющей валы ротора насоса и электродвигателя), снять части муфты;
- выкрутить болты, соединяющие головную часть насоса (фонарь) и электродвигатель;
- снять электродвигатель;
- выкрутить уплотнение торцевое (кассетное);
- открутить гайки шпилек стяжных;
- снять головную часть (фонарь) насоса, извлечь кольцо уплотнительное;
- снять крышку (для моделей CDMF), извлечь кольцо уплотнительное;
- снять диффузор верхний, извлечь кольцо уплотнительное;
- снять цилиндр, извлечь кольцо уплотнительное;
- вынуть ротор, извлечь кольцо уплотнительное;
- снять опору, извлечь кольцо уплотнительное;
- выкрутить шпильки стяжные;
- разобрать ротор: открутить гайку со стороны колеса рабочего первой ступени, снять шайбу, втулку дистанционную, колесо рабочее первой

ступени, опорный диффузор, снять кольцо внутреннее подшипника, снимать диффузоры, втулки дистанционные и колеса рабочие до полной разборки ротора.

II. Разборка насосов модели CDM и CDMF 8, 12, 16, 20:

- ПЕРЕД ВЫПОЛНЕНИЕМ РАЗБОРКИ АГРЕГАТ ЭЛЕКТРОНАСОСНЫЙ ДОЛЖЕН БЫТЬ ОСТАНОВЛЕН, ОБЕСТОЧЕН И ОСУШЕН (ПРИ НЕОБХОДИМОСТИ ДЕМОНТИРОВАН ИЗ ТРУБОПРОВОДА)!

- снять кожуха, закрывающие окна в головной части (фонаре) насоса;
- открутить болты муфты (соединяющей валы ротора насоса и электродвигателя), снять части муфты;
- выкрутить болты, соединяющие головную часть насоса (фонарь) и электродвигатель;
- снять электродвигатель;
- выкрутить уплотнение торцевое (кассетное);
- открутить гайки шпилек стяжных;
- снять головную часть (фонарь) насоса, извлечь кольцо уплотнительное;
- снять крышку (для моделей CDMF), извлечь кольцо уплотнительное;
- снять диффузор верхний, извлечь кольцо уплотнительное;
- снять цилиндр, извлечь кольцо уплотнительное;
- вынуть ротор, извлечь кольцо уплотнительное;
- снять опору, извлечь кольцо уплотнительное;
- выкрутить шпильки стяжные;
- разобрать ротор: открутить гайку со стороны колеса рабочего первой ступени, снять шайбу, втулку дистанционную, колесо рабочее первой ступени, опорный диффузор, снять кольцо внутреннее подшипника, снимать диффузоры, втулки дистанционные и колеса рабочие до полной разборки ротора.

III. Разборка насосов модели CDM и CDMF 32, 42, 65, 85:

- ПЕРЕД ВЫПОЛНЕНИЕМ РАЗБОРКИ АГРЕГАТ ЭЛЕКТРОНАСОСНЫЙ ДОЛЖЕН БЫТЬ ОСТАНОВЛЕН, ОБЕСТОЧЕН И ОСУШЕН (ПРИ НЕОБХОДИМОСТИ ДЕМОНТИРОВАН ИЗ ТРУБОПРОВОДА)!

- снять кожуха, закрывающие окна в головной части (фонаре) насоса;

-
- открутить болты муфты (соединяющей валы ротора насоса и электродвигателя), снять части муфты;
 - выкрутить болты, соединяющие головную часть насоса (фонарь) и электродвигатель;
 - снять электродвигатель;
 - открутить и снять головную часть (фонарь);
 - открутить винты, крепящие уплотнение торцевое к крышке, снять крышку уплотнения торцевого;
 - открутить гайки шпилек стяжных;
 - снять крышку;
 - выкрутить из крышки заглушку клапана воздушного;
 - снять цилиндр, извлечь кольцо уплотнительное из основания;
 - вынуть ротор, извлечь кольцо уплотнительное;
 - снять опору, извлечь кольцо уплотнительное;
 - снять основание, извлечь кольцо уплотнительное;
 - выкрутить из основания заглушку для слива технологической жидкости;
 - выкрутить в основании болт, крепящий наружное кольцо подшипника;
 - извлечь наружное кольцо подшипника из основания;
 - выкрутить из плиты чугунной шпильки стяжные;
 - разобрать ротор: снять уплотнение торцевое; снять диффузор, колесо рабочее, втулку дистанционную, резиновые части – повторять этапы разборки до подшипника; снять подшипник и опору подшипника; открутить гайку вала, снять шайбу, внутреннюю втулку подшипника, втулку дистанционную, колесо рабочее первой ступени, диффузор, резиновые части – продолжать до полной разборки ротора.

IV. Разборка насосов модели CDM и CDMF 120, 150:

- ПЕРЕД ВЫПОЛНЕНИЕМ РАЗБОРКИ АГРЕГАТ ЭЛЕКТРОНАСОСНЫЙ ДОЛЖЕН БЫТЬ ОСТАНОВЛЕН, ОБЕСТОЧЕН И ОСУШЕН (ПРИ НЕОБХОДИМОСТИ ДЕМОНТИРОВАН ИЗ ТРУБОПРОВОДА)!

- снять кожуха с головной части (фонаря) насоса;
- открутить болты муфты, снять половины муфты, соединяющей валы ротора насоса и электродвигателя;
- снять электродвигатель;

- открутить и снять головную часть (фонарь);
- открутить болт, крепящий уплотнение торцевое к крышке;
- снять крышку с уплотнением торцевым;
- извлечь уплотнение торцевое из крышки;
- открутить гайки шпилек стяжных, снять крышку, извлечь кольцо уплотнительное;
- снять входной патрубок;
- извлечь ротор насоса;
- вынуть цилиндр, извлечь кольцо уплотнительное из основания;
- снять основание с плиты чугунной, извлечь кольцо уплотнительное;
- снять колесо рабочее, втулку дистанционную резиновые части повторять этапы процедуры разборки дойдя до колеса рабочего с подшипником;
- снять колесо рабочее, резиновые части;
- извлечь опору подшипника с наружным кольцом подшипника;

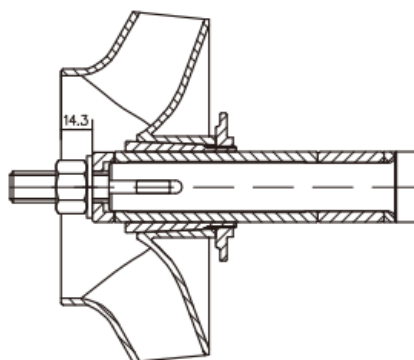


Рис. 4

- открутить гайку, снять шайбу, снять поджимную шайбу, снять колесо рабочее первой ступени в сборе; снять дистанционные втулки (см. рис. 4);
- открутить гайку, поджимающую колесо рабочее первой ступени на втулке;
- снять колесо рабочее первой ступени с втулки промежуточной вместе с втулкой конусной;
- извлечь втулку конусную из колеса рабочего первой ступени.

6.8. Сборка

Сборку производить в обратном порядке процессу разборки, руководствуясь схемами, указанными в разделе 5.1 «Конструкция».

ВНИМАНИЕ!

СБОРКУ ЭЛЕКТРОНАСОСОВ CDM/CDMF ДОЛЖНЫ ПРОИЗВОДИТЬ ТОЛЬКО КВАЛИФИЦИРОВАННЫЕ СПЕЦИАЛИСТЫ, ОБЛАДАЮЩИЕ НЕОБХОДИМЫМИ НАВЫКАМИ И ОПЫТОМ, А ТАКЖЕ ИМЕЮЩИЕ УДОСТОВЕРЕНИЯ, ПОДТВЕРЖДАЮЩИЕ ИХ ПРАВО НА ВЫПОЛНЕНИЕ ПОДОБНЫХ РАБОТ!

7. Поиск и устранение неисправностей

Возможные неисправности и варианты решений указаны в табл. 1.

Табл. 1

Неисправность	Причина	Решение	Комментарии
Электродвигатель не запускается.	a) Нет электропитания.	a) Проверьте электропитание.	
	b) Перегорели предохранители.	b) Замените предохранители.	
	c) Мотор перегружен.	c) Проверьте систему.	
	d) Главные контакты пускателя плохо подключены или повреждена катушка.	d) Замените пускатель мотора.	
	e) Поврежден контур управления.	e) Проверьте контур управления.	
	f) Электродвигатель неисправен.	f) Отремонтируйте.	
Прибор защиты от перегрузки пускателя электродвигатель срабатывает сразу же, как только включается электропитание.	a) Перегорели предохранители.	a) Замените предохранители.	В случае d) и e) пользователи не должны сами разбирать насос.
	b) Контакты прибора защиты от перегрузки неисправны.	b) проверьте пускатель электродвигателя.	
	c) Кабеля плохо подключены.	c) Проверьте кабеля и электропитание	
	d) Неисправна обмотка электродвигателя	d) Замените электродвигатель	
	e) Насос заблокирован механическим препятствием.	e) Проверьте и отремонтируйте насос	
Прибор защиты от перегрузки периодически срабатывает.	a) Настройки перегрузки слишком низкие.	a) Отрегулируйте настройки	
	b) Периодическое отключение электропитания.	b) Проверьте электропитание	
	c) Низкое напряжение во время пиковой нагрузки.	c) Добавьте регулятор.	

Табл. 1 (продолжение)

Неисправность	Причина	Решение	Комментарии
Пускатель электродвигателя в порядке, но электродвигатель не запускается.	а) Контакты пускателя плохо подсоединены или повреждена обмотка.	а) Замените пускатель электродвигателя	
	б) Поврежден контур управления	б) Проверьте контур управления	
Перекачиваемая вода течет непостоянно	а) Слишком маленький диаметр трубы всасывания.	а) Увеличьте диаметр трубы	
	б) Во впускном патрубке недостаточно воды.	б) Увеличьте количество воды	
	с) Низкий уровень жидкости.	с) Поднимите уровень жидкости.	
	д) Входное давление насоса слишком маленькое по сравнению с температурой, скоростью потока и потерями	д) Попробуйте увеличить входное давление.	
	е) Труба всасывания заблокирована примесями	е) Устраните примеси.	
Агрегат электронасосный работает, но не перекачивает воду.	а) Труба всасывания заблокирована примесями.	а) Проверьте и очистите трубу всасывания.	
	б) Нижний или обратный клапан закрыты.	б) Проверьте и отремонтируйте нижний и обратный клапаны.	
	с) Утечка в трубе всасывания.	с) Проверьте и отремонтируйте трубу всасывания.	
	д) Воздух в трубе всасывания или насосе.	д) Удалите воздух, снова наполните насос водой.	

Табл. 1 (продолжение)

Неисправность	Причина	Решение	Комментарии
При выключении агрегат электронасосный работает в обратном направлении.	а) Утечка в трубе всасывания.	а) Проверьте трубу всасывания	
	б) Нижний или обратный клапан закрыты.	б) Проверьте и отремонтируйте нижний и обратный клапаны.	
	с) Нижний клапан заблокирован в открытом или частично открытом положении.	с) Проверьте и отремонтируйте нижний клапан.	
	д) Воздух в трубе всасывания.	д) Проверьте и отремонтируйте трубу всасывания и удалите воздух.	
Ненормальная вибрация или шум	а) Утечка в трубе всасывания.	а) Проверьте и отремонтируйте трубу всасывания.	В случае е) пользователи не должны сами разбирать насос.
	б) Труба всасывания имеет слишком маленький диаметр или заблокирована примесями.	б) Увеличьте диаметр трубы всасывания.	
	с) В трубе всасывания или насосе воздух.	с) Снова заполните насос жидкостью и удалите воздух.	
	д) Разница напора в патрубке устройства и патрубке насоса слишком маленькая.	д) Улучшите систему или выберите другую модель агрегата электронасосного.	
	е) Насос механически заблокирован.	е) Проверьте и отремонтируйте насос.	

8. ВАЖНО!

Содержание данного руководства может меняться без предупреждения покупателей.

При условии правильного выбора типа насоса и корректной эксплуатации гарантия действует в течение 2 лет.

Нормальный износ рабочих частей не подлежит гарантийной замене.

В течение срока гарантии покупатель несет полную ответственность за проблемы, возникающие вследствие некорректной установки и эксплуатации.



ГАРАНТИЙНЫЙ ТАЛОН

Наименование оборудования _____

Заводской номер (S/N) _____

Дата продажи « _____ » _____ 20 ____ г.

Подпись продавца
и печать торгующей
организации _____ / _____ /
(подпись) (Ф.И.О.)

Срок гарантии 24 месяца со дня продажи оборудования

Дополнительные условия: _____

ВНИМАНИЕ!

**Гарантийный талон без указания наименования оборудования,
заводского номера (S/N), даты продажи, подписи продавца и печати
торгующей организации
НЕДЕЙСТВИТЕЛЕН!**

В случае обнаружения неисправности оборудования, по вине фирмы-изготовителя в период гарантийного срока и после его истечения, необходимо обратиться в специализированный сервисный центр.

Гарантия предусматривает ремонт оборудования или замену дефектных деталей.



FANCY



УСЛОВИЯ ГАРАНТИИ

Условием бесплатного гарантийного обслуживания оборудования FANCY является его бережная эксплуатация, в соответствии с требованиями инструкции, прилагаемой к оборудованию, а также отсутствие механических повреждений и правильное хранение.

Дефекты насосного оборудования, которые проявились в течение гарантийного срока по вине изготовителя, будут устранены по гарантии сервисным центром при соблюдении следующих условий:

- предъявлении неисправного оборудования в сервисный центр в надлежащем виде (чистом, внешне очищенном от смываемых инородных тел. (Сервисный центр оставляет за собой право отказать в приеме неисправного оборудования для проведения ремонта в случае предъявления оборудования в ненадлежащем виде);
- предъявлении гарантийного талона, заполненного надлежащим образом: с указанием наименования оборудования, заводского номера (S/N), даты продажи, подписи продавца и четкой печати торгующей организации.

Все транспортные расходы относятся на счет покупателя и не подлежат возмещению.

Диагностика оборудования, по результатам которой не установлен гарантийный случай, является платной услугой и оплачивается Покупателем.

Гарантийное обслуживание не распространяется на периодическое обслуживание, установку, настройку и демонтаж оборудования.

Право на гарантийное обслуживание утрачивается в случае:

- отсутствия или неправильно заполненного гарантийного талона;
- проведение ремонта организациями, не имеющими разрешения производителя;
- если оборудование было разобрано, отремонтировано или испорчено самим покупателем;
- возникновения дефектов изделия вследствие механических повреждений, несоблюдения условий эксплуатации и хранения, стихийных бедствий, попадание внутрь изделия посторонних предметов, неисправности электрической сети, неправильного подключения оборудования к электрической сети;
- прочих причин, находящихся вне контроля продавца и изготовителя.

В случае утери гарантийного талона дубликат не выдается, а Покупатель лишается прав на гарантийное обслуживание.

Покупатель предупрежден о том, что: в соответствии со ст. 502 Гражданского Кодекса РФ и Постановления Правительства Российской Федерации от 19 января 1998 года №55 он не вправе:

- требовать безвозмездного предоставления на период проведения ремонта аналогичного оборудования;
- обменять оборудование надлежащего качества на аналогичный товар у продавца (изготовителя), у которого это оборудование было приобретено, если он не подошел по форме, габаритам, фасону, расцветке, размеру и комплектации.

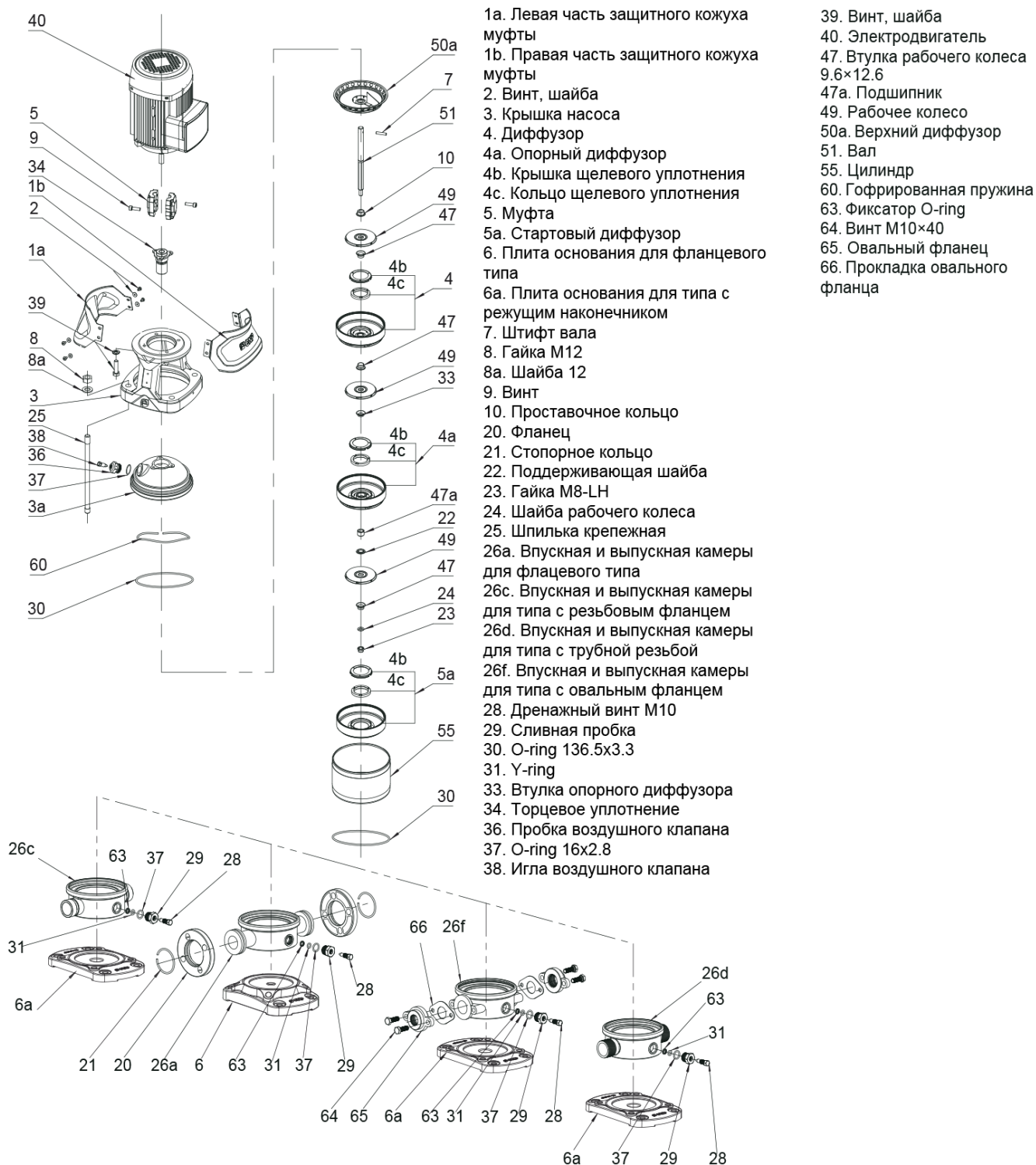
С момента подписания Покупателем Гарантийного талона считается, что:

- вся необходимая информация о купленном оборудовании и его потребительских свойствах предоставлена Покупателю в полном объеме, в соответствии со ст. 10 Закона «О защите прав потребителей»;
- претензий к внешнему виду не имеется;
- оборудование проверено и получено в полной комплектации;
- с условиями эксплуатации и гарантийного обслуживания Покупатель ознакомлен.

Подпись Покупателя _____ / _____ /
(подпись) (Ф.И.О.)

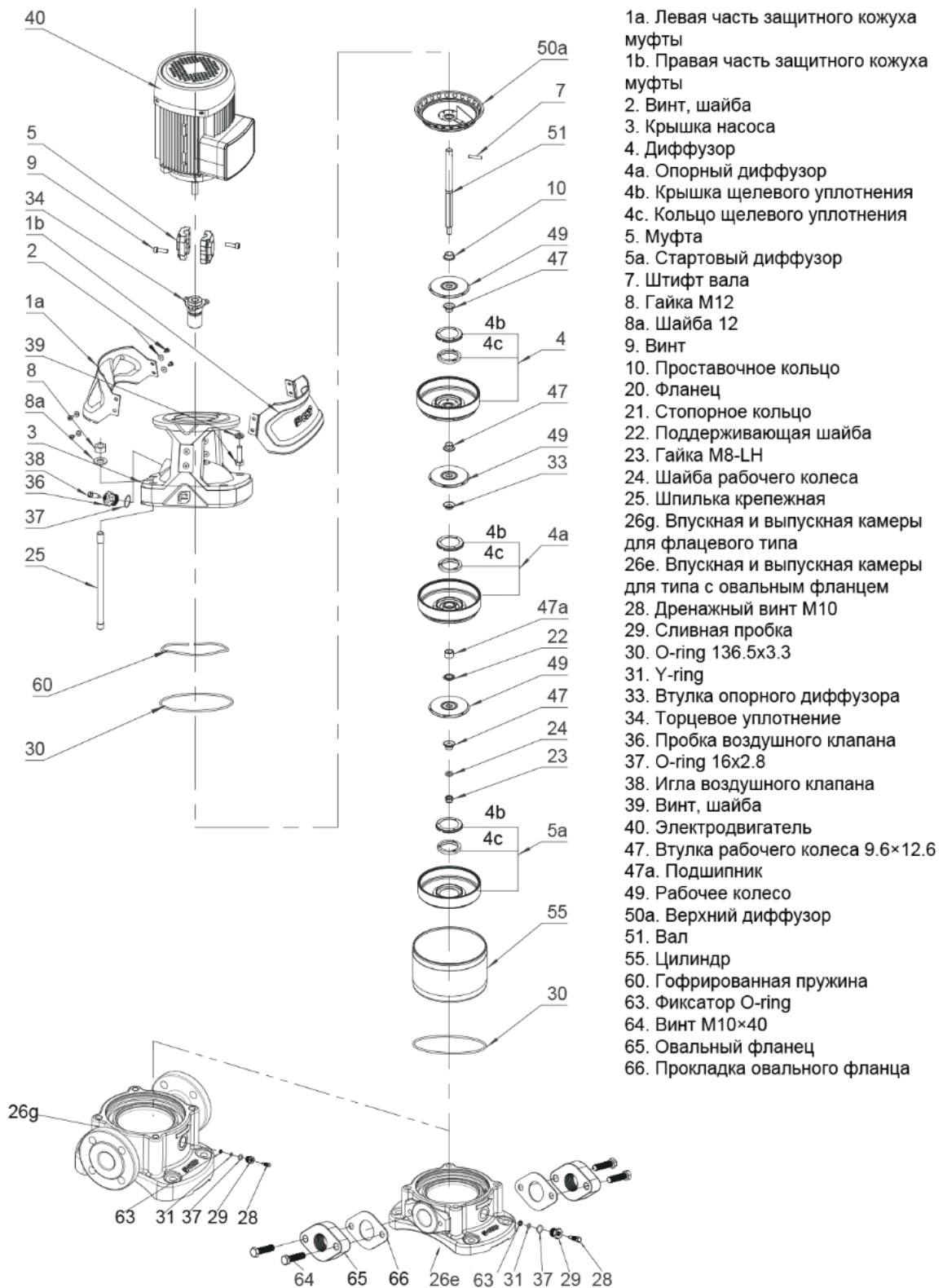
Приложения

Приложение А. Взрывная схема



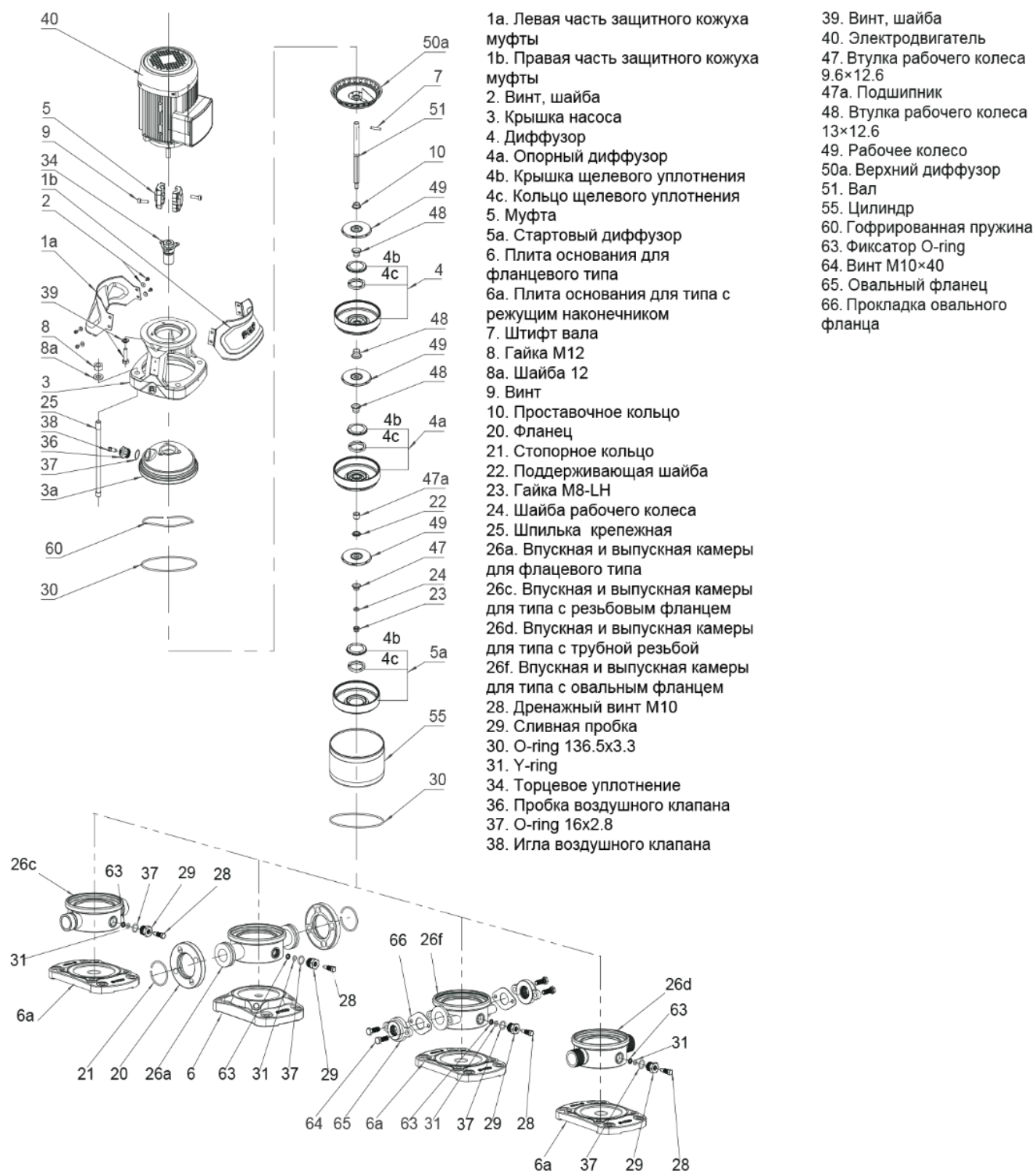
CDMF1,3-170601

Приложение А (продолжение)



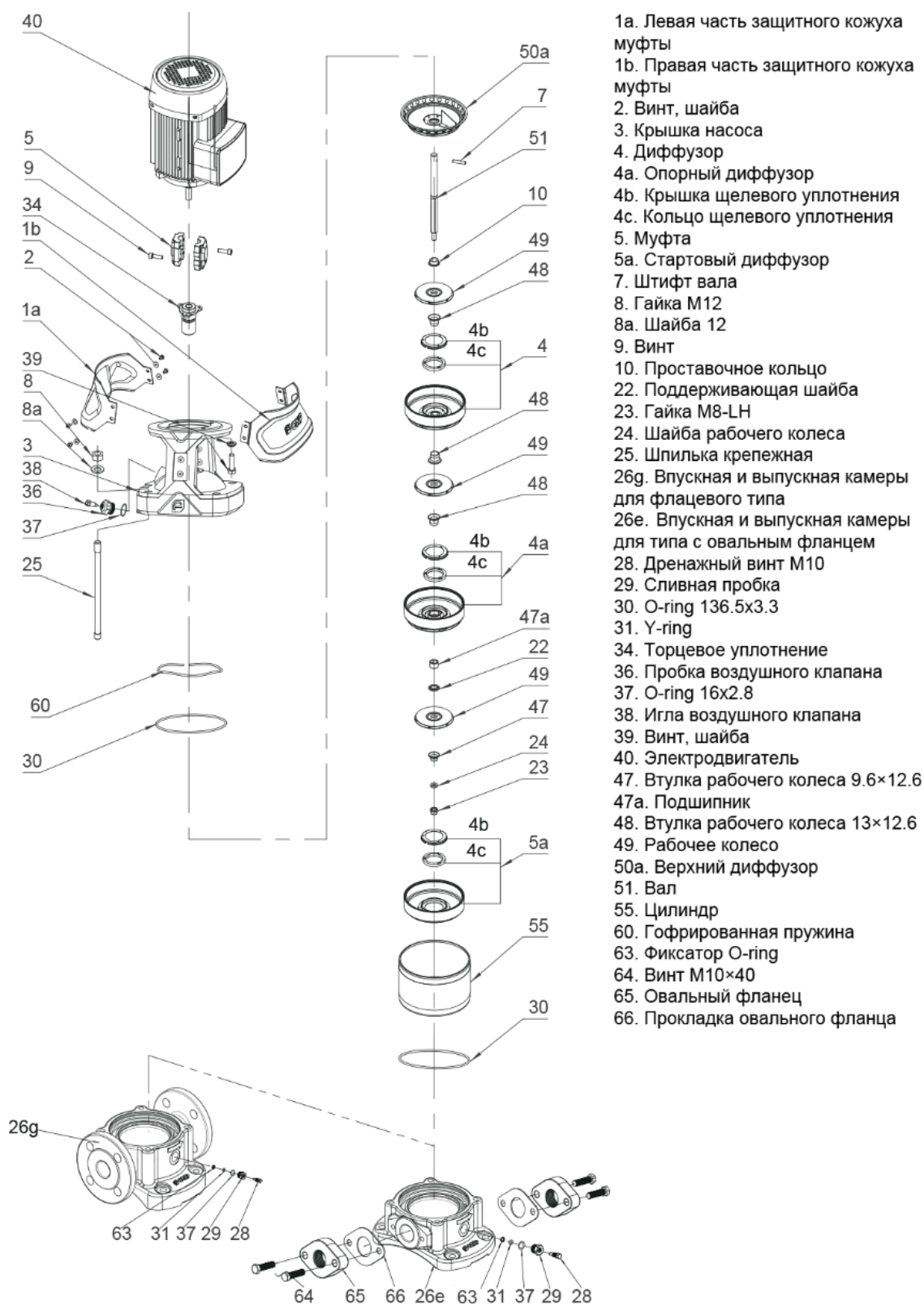
CDM1,3-170601

Приложение А (продолжение)



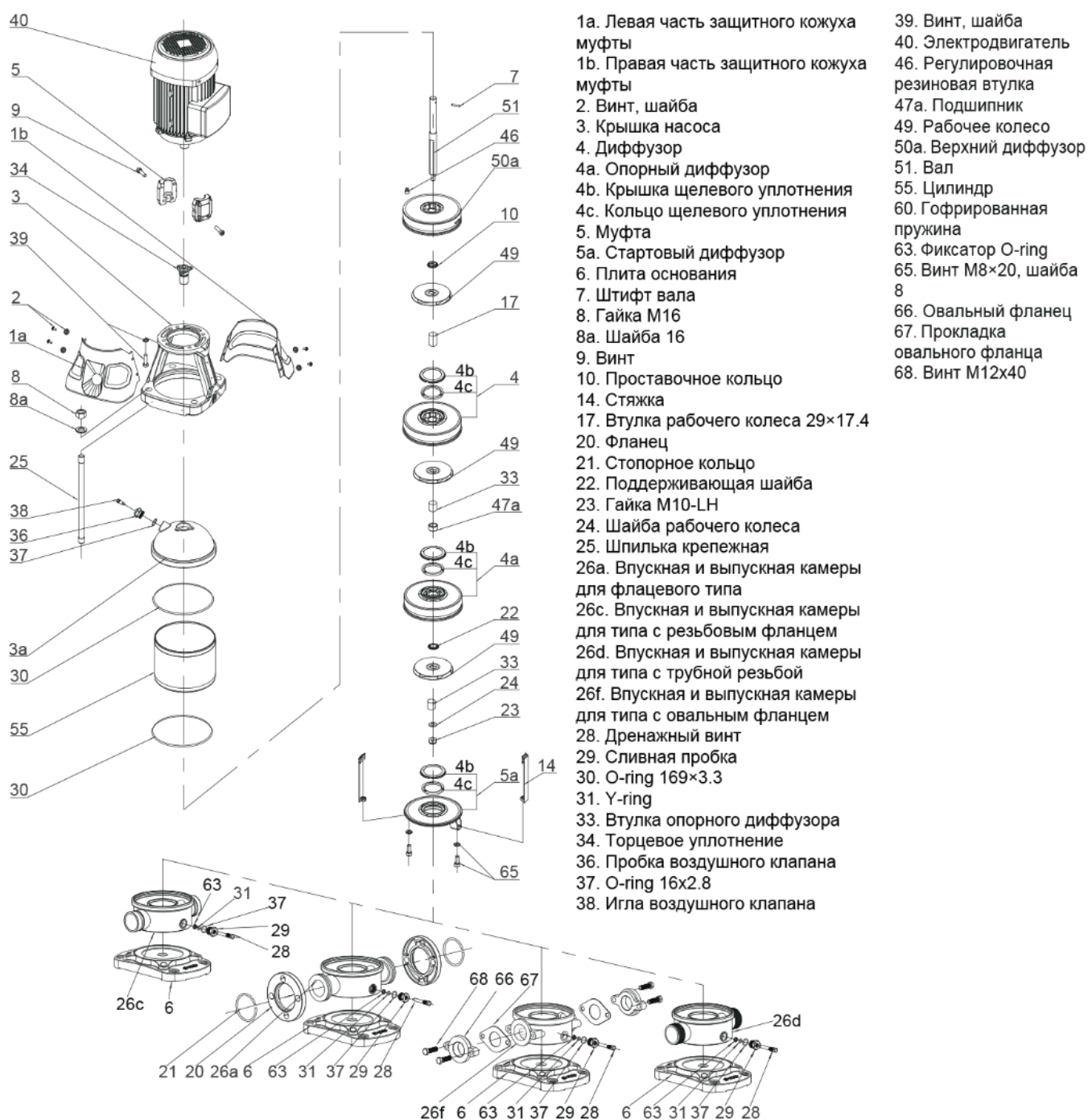
1-C CDMF5-170601

Приложение А (продолжение)



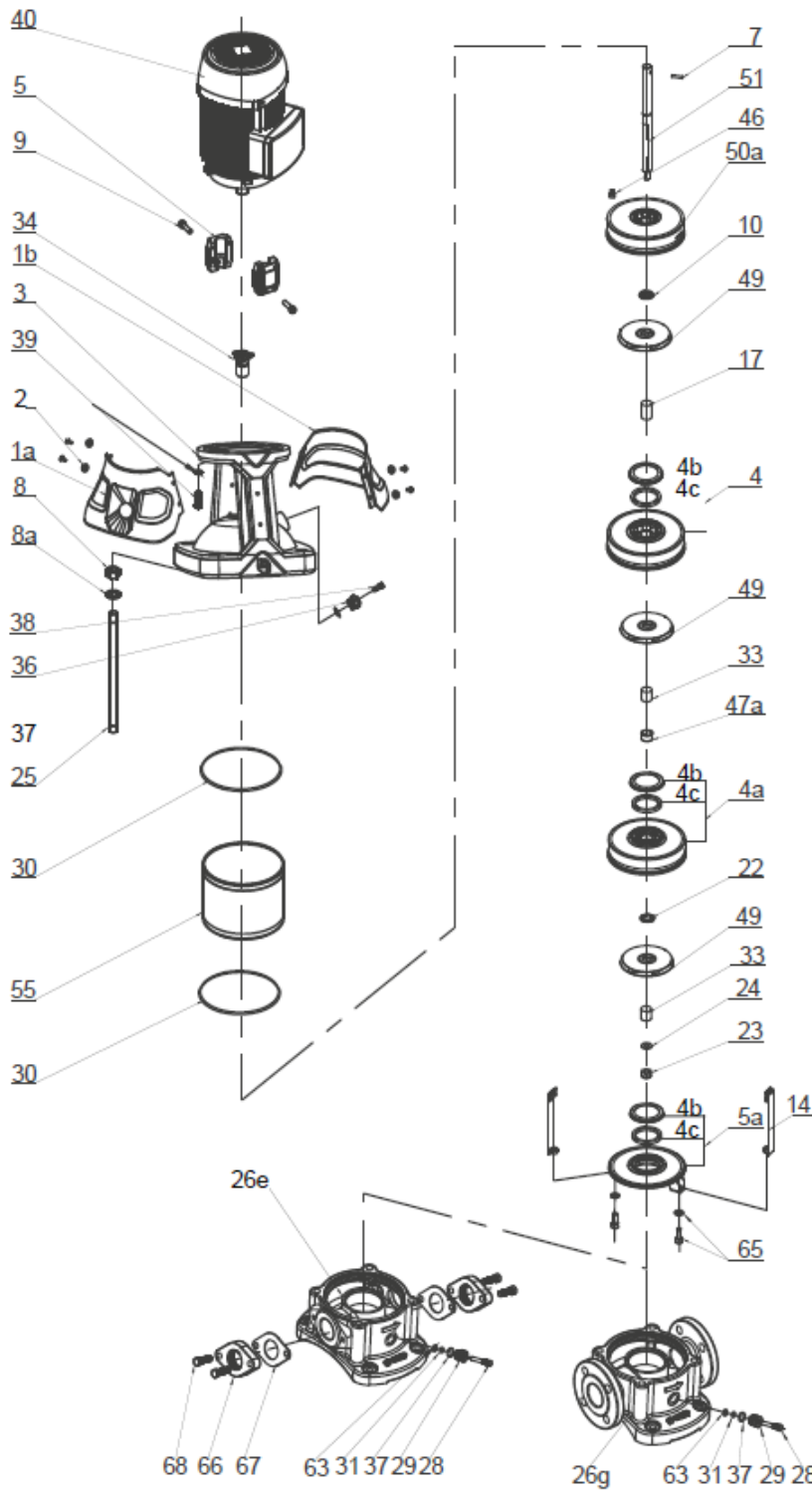
CDM5-170601

Приложение А (продолжение)



CDMF10-170601

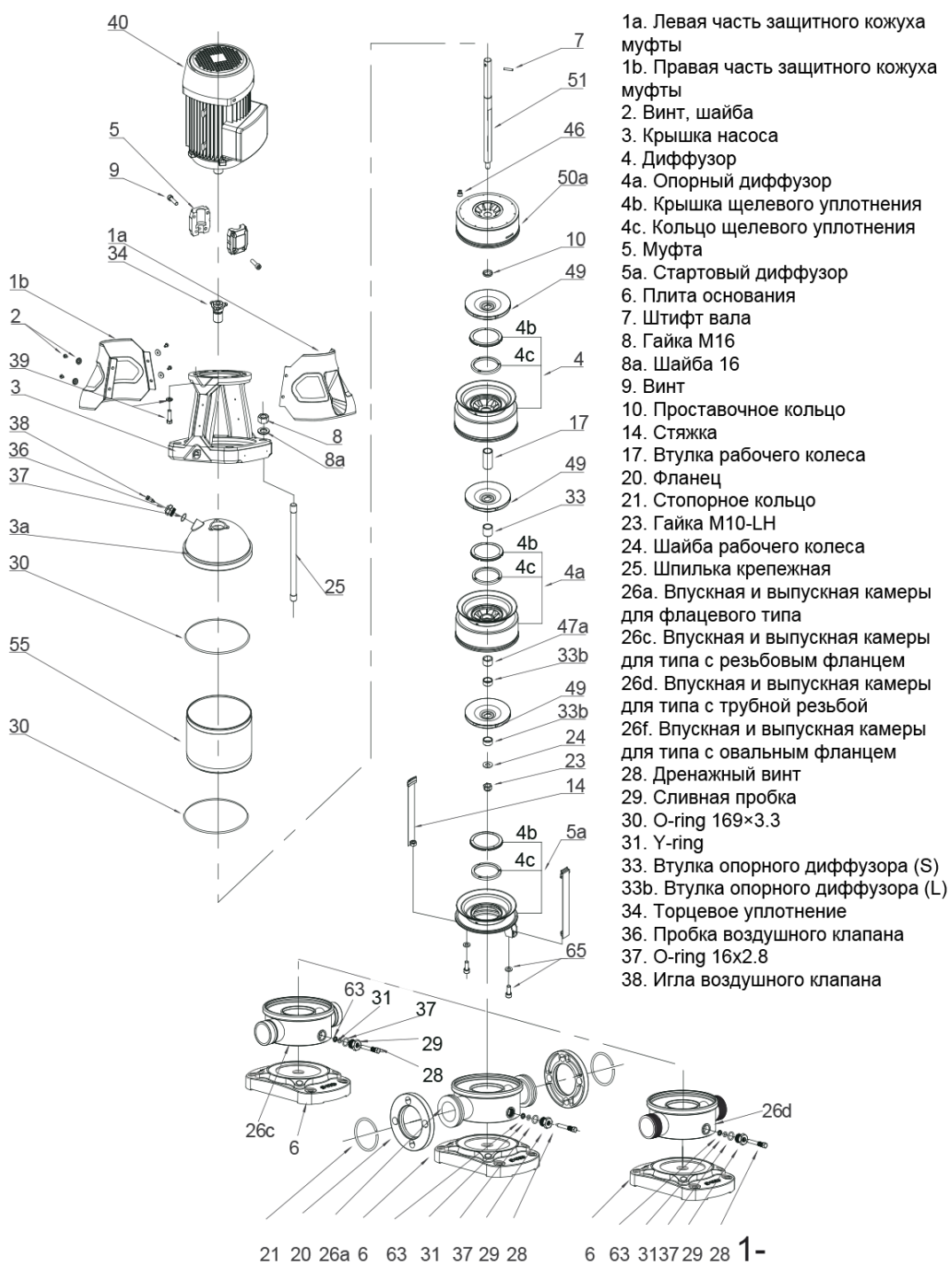
Приложение А (продолжение)



- 1а. Левая часть защитного кожуха муфты
- 1b. Правая часть защитного кожуха муфты
- 2. Винт, шайба
- 3. Крышка насоса
- 4. Диффузор
- 4а. Опорный диффузор
- 4b. Крышка щелевого уплотнения
- 4с. Кольцо щелевого уплотнения
- 5. Муфта
- 5а. Стартовый диффузор
- 7. Штифт вала
- 8. Гайка М12
- 8а. Шайба 12
- 9. Винт
- 10. Проставочное кольцо
- 14. Стяжка
- 17. Втулка рабочего колеса 29×17.4
- 20. Фланец
- 21. Стопорное кольцо
- 22. Поддерживающая шайба
- 23. Гайка М10-ЛН
- 24. Шайба рабочего колеса
- 25. Шпилька крепежная
- 26г. Впускная и выпускная камеры для фланцевого типа
- 26е. Впускная и выпускная камеры для типа с овальным фланцем
- 28. Дренажный винт М10
- 29. Сливная пробка
- 30. O-ring 136.5x3.3
- 31. Y-ring
- 33. Втулка опорного диффузора
- 34. Торцевое уплотнение
- 36. Пробка воздушного клапана
- 37. O-ring 16x2.8
- 38. Игла воздушного клапана
- 39. Винт, шайба
- 40. Электродвигатель
- 46. Регулирующая резиновая втулка
- 47а. Подшипник
- 49. Рабочее колесо
- 50а. Верхний диффузор
- 51. Вал
- 55. Цилиндр
- 63. Фиксатор O-ring
- 65. Винт М8×20, шайба 8
- 66. Овальный фланец
- 67. Прокладка овального фланца
- 68. Винт М12x40

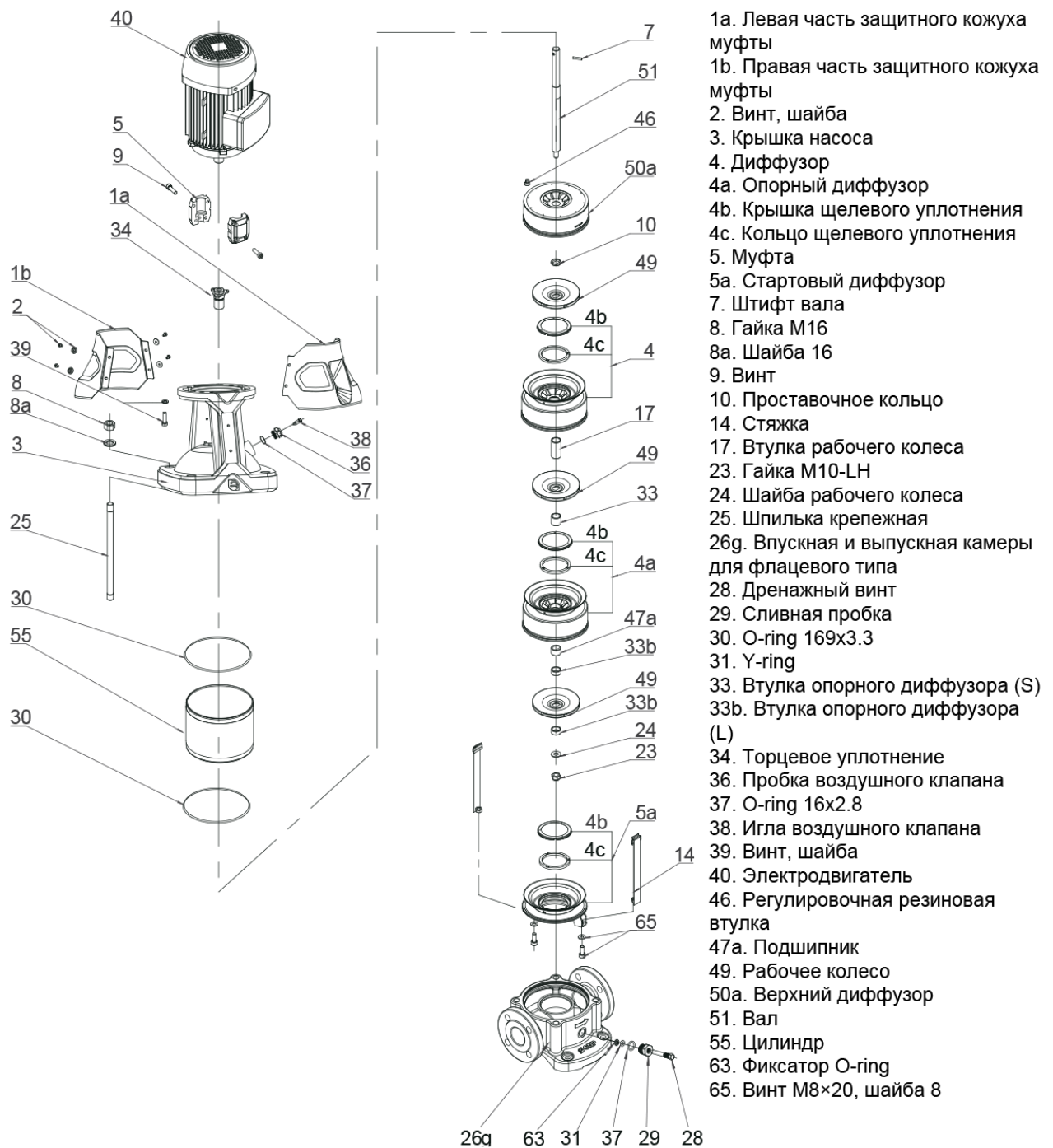
CDM10-170601

Приложение А (продолжение)



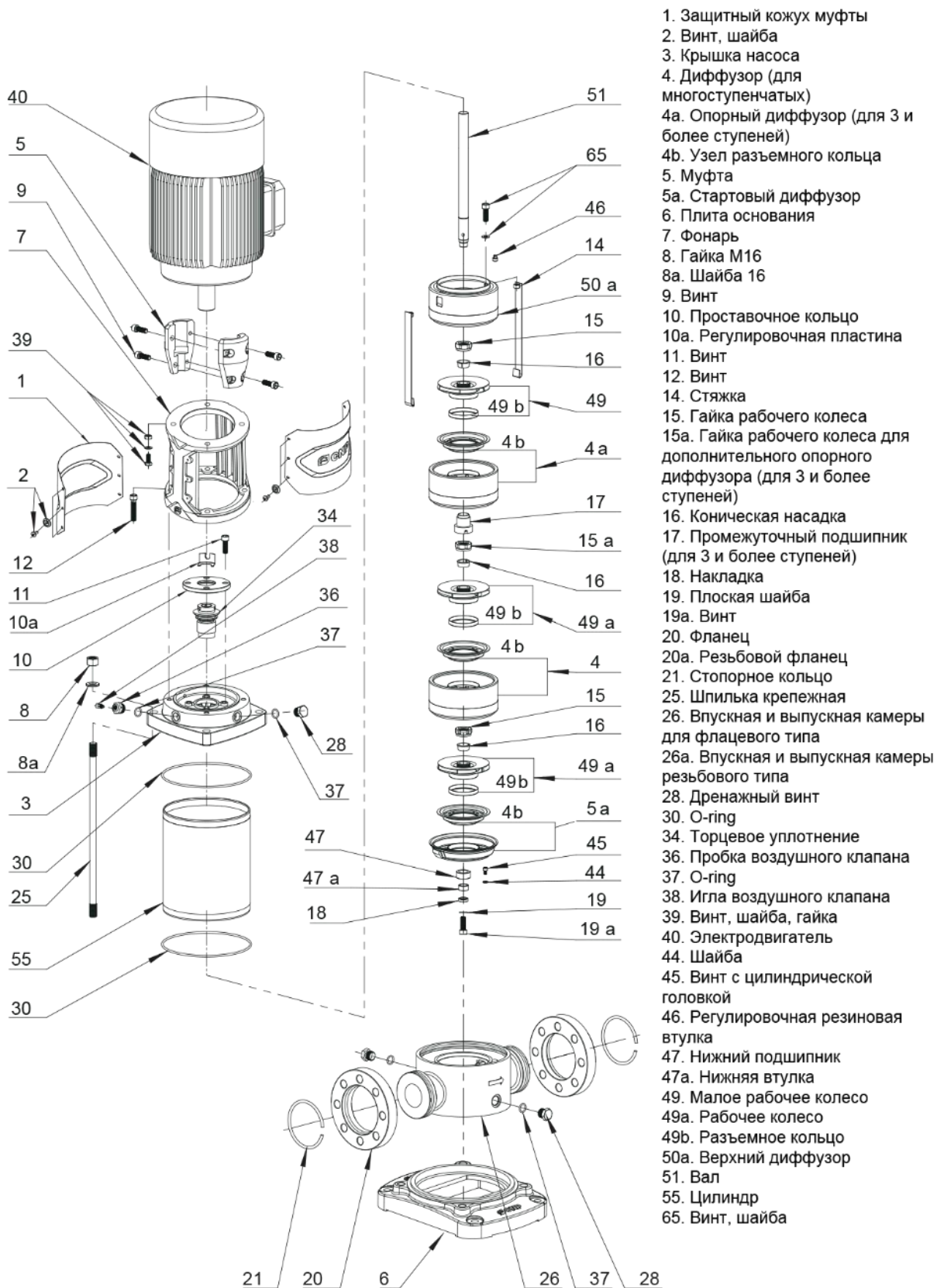
G CDMF15,20-170601

Приложение А (продолжение)



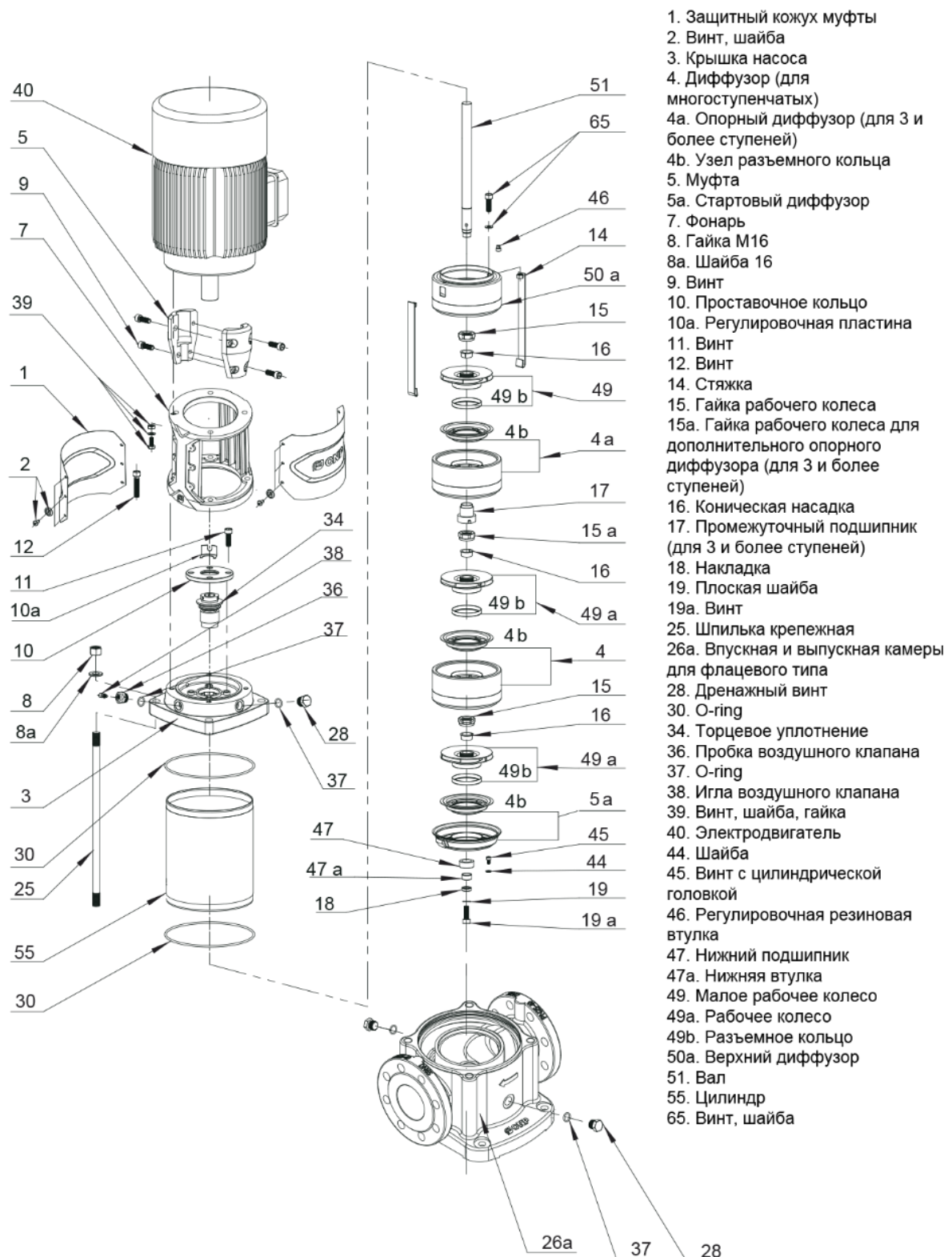
CDM15,20-170601

Приложение А (продолжение)



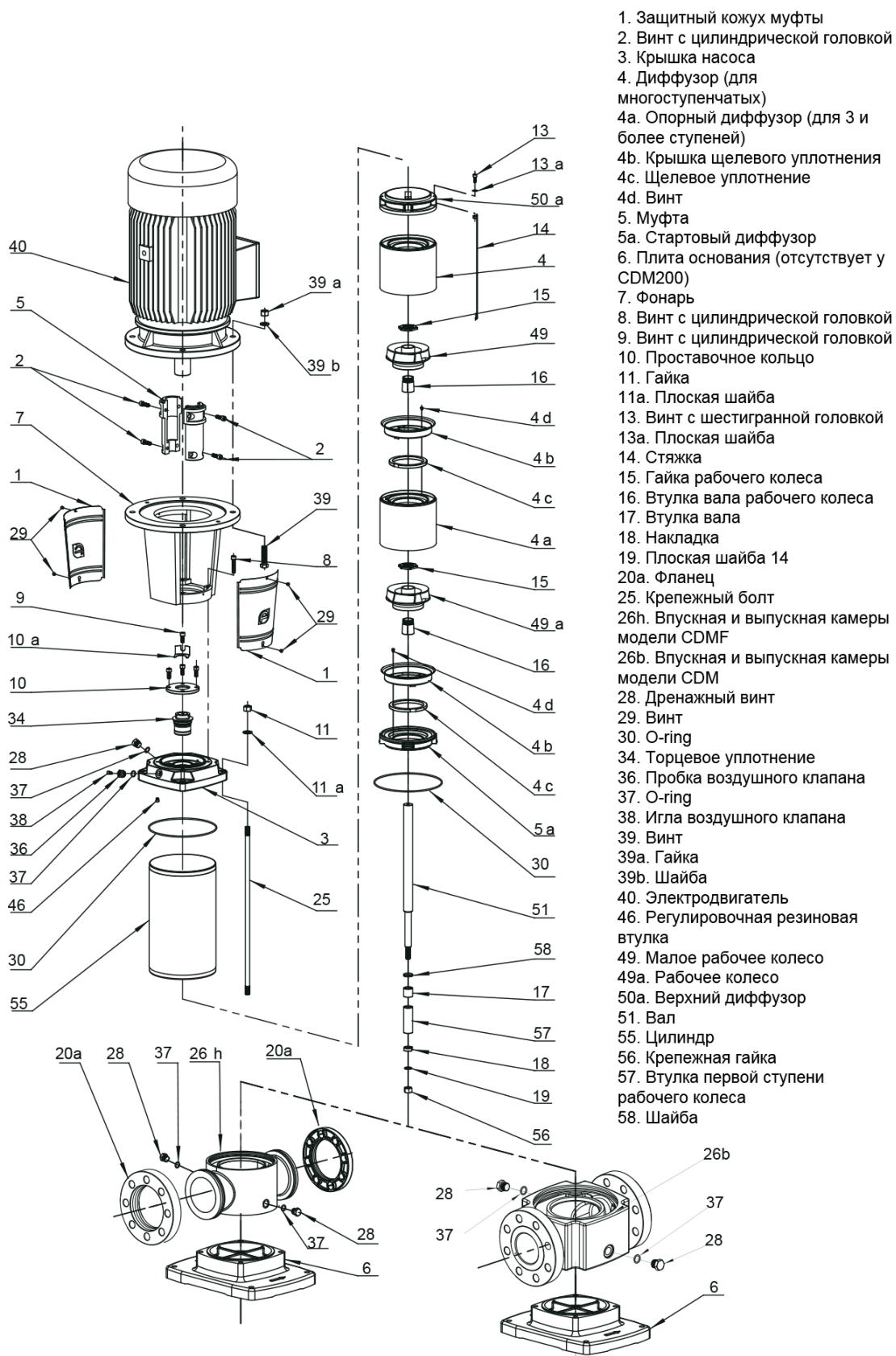
CDMF32,42,65,85-191001

Приложение А (продолжение)



CDM32,42,65,85-191001

Приложение А (продолжение)

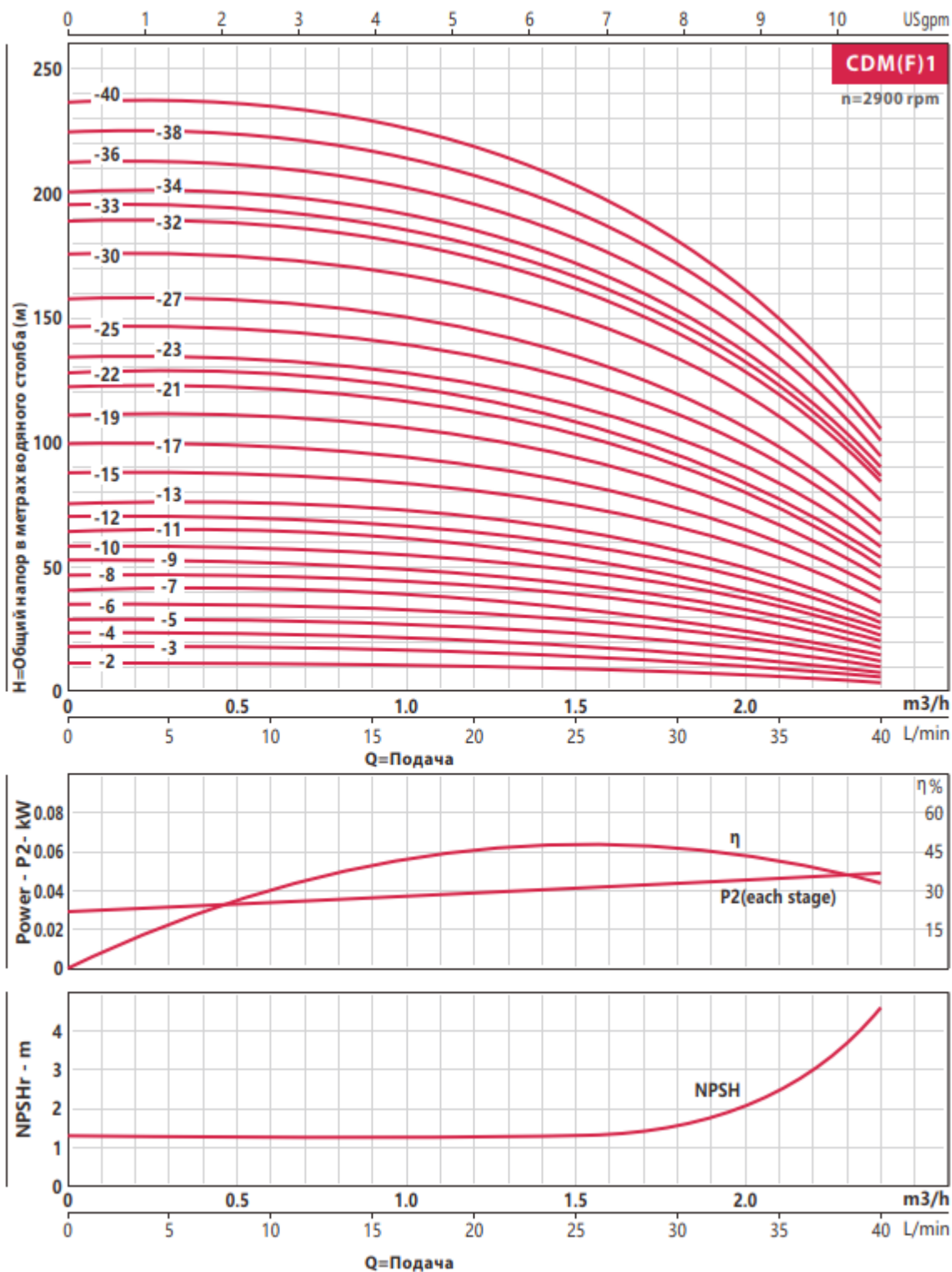


CDM/CDMF 120,150,200-191001

Приложения

Приложение Б. Графические характеристики

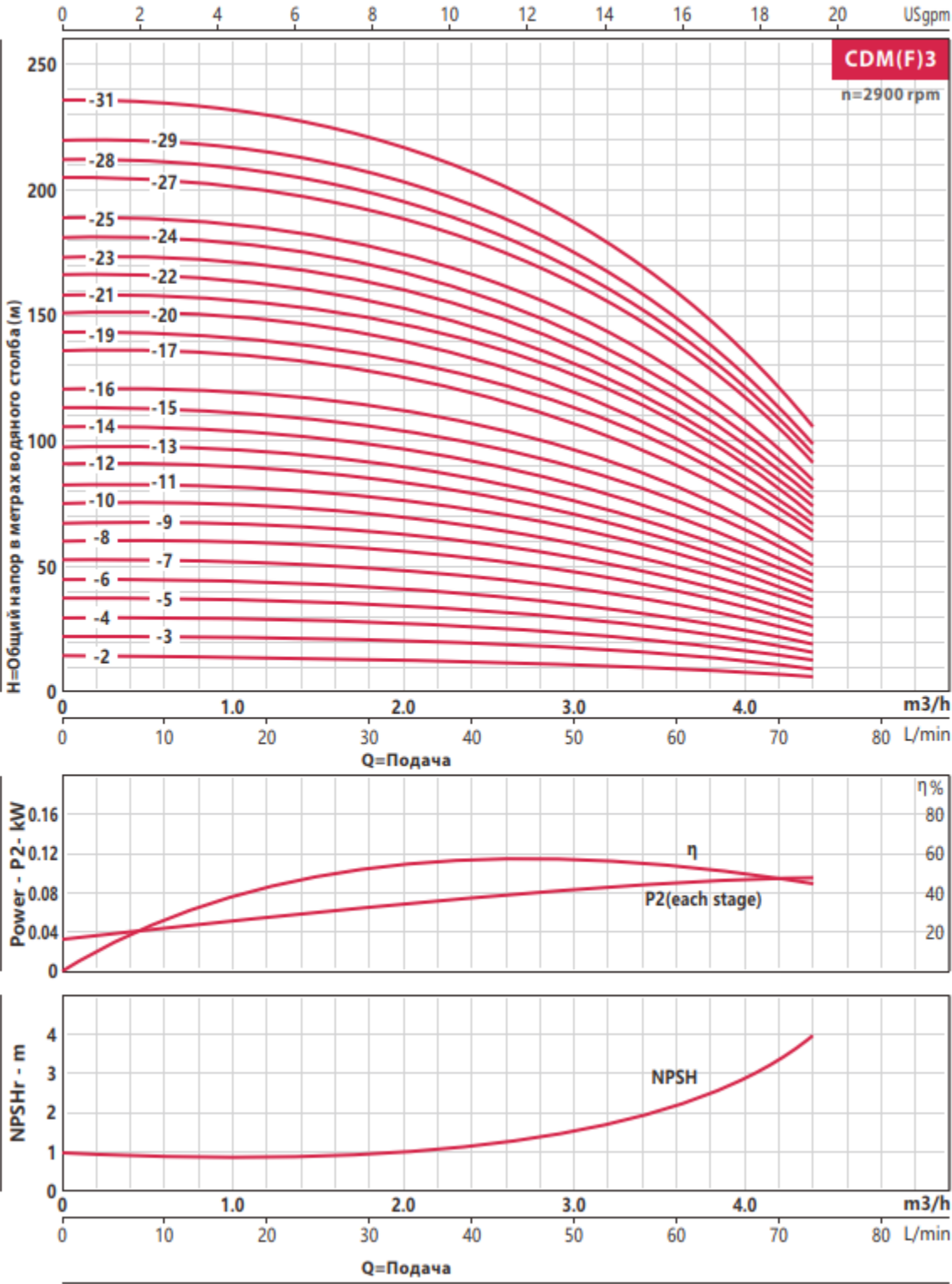
КРИВАЯ ПРОИЗВОДИТЕЛЬНОСТИ



CDM/CDMF1 Таблица характеристик

МОДЕЛЬ	DN	Мощность		Q=Подача																	
				GPM 0	2.2	3.1	4.4	5.3	6.2	7.0	7.9	8.8	9.7	10.6	12.3	13.2	14.1	15.9	17.6	19.4	
				l/min 0	8.3	11.7	16.7	20	23.3	26.7	30	33.3	36.7	40	46.7	50	53.3	60	66.7	73.3	
				m ³ /h 0	0.5	0.7	1	1.2	1.4	1.6	1.8	2	2.2	2.4	2.8	3	3.2	3.6	4	4.4	
				H=Общий напор в метрах водяного столба (м)																	
		mm	kw	hp	11.8	11.5	11.2	10.5	10.3	9.7	9	8	6.8	5.5	4	-	-	-	-	-	-
CDM 1-2	25x25	0.37	0.5		11.8	11.5	11.2	10.5	10.3	9.7	9	8	6.8	5.5	4	-	-	-	-	-	-
CDM 1-3	25x25	0.37	0.5		17.5	17	16.8	16	15.6	14.8	13.5	12	10	8.5	6	-	-	-	-	-	-
CDM 1-4	25x25	0.37	0.5		23.5	23	22.5	21.5	21	19.8	18	16	13.5	11	8	-	-	-	-	-	-
CDM 1-5	25x25	0.37	0.5		29	28.5	28	27	26	24.5	22.5	20	17	14	10	-	-	-	-	-	-
CDM 1-6	25x25	0.37	0.5		35	34.5	34	32.5	31.5	30	27	24	20.5	17	12.5	-	-	-	-	-	-
CDM 1-7	25x25	0.37	0.5		41	40.5	40	39	37	35	32	28	24	20	15	-	-	-	-	-	-
CDM 1-8	25x25	0.55	0.75		47	46	45.5	43.5	42	40	37	33	29	24.5	18	-	-	-	-	-	-
CDM 1-9	25x25	0.55	0.75		52.5	52	51.5	49	47	44.5	41	37	32	27	20.5	-	-	-	-	-	-
CDM 1-10	25x25	0.55	0.75		58.5	58	57	55	52.5	50	46	42	37	31	23	-	-	-	-	-	-
CDM 1-11	25x25	0.55	0.75		64	63.5	63	61	58.5	55	51	46	40	33.5	25.5	-	-	-	-	-	-
CDM 1-12	25x25	0.75	1		70	69	68.5	67	64.5	61	57	52	45.5	37	28	-	-	-	-	-	-
CDM 1-13	25x25	0.75	1		75.5	75	74.5	73	70	66.5	61.5	56	49	40.5	31	-	-	-	-	-	-
CDM 1-15	25x25	0.75	1		87.5	86.5	85.5	84	81	76.5	71	65	57	47	36	-	-	-	-	-	-
CDM 1-17	25x25	1.1	1.5		99	98	97	95	91.5	86.5	81	73	64	53	41	-	-	-	-	-	-
CDM 1-19	25x25	1.1	1.5		110	109	108	106	103	98	91	82	72	59	46	-	-	-	-	-	-
CDM 1-21	25x25	1.1	1.5		122	121	120	117	113	107	100	90	78	65	50	-	-	-	-	-	-
CDM 1-22	25x25	1.1	1.5		128	127	126	122	118	112	105	95	83	69	54	-	-	-	-	-	-
CDM 1-23	25x25	1.5	2		134	133	132	128	123	118	111	102	90.5	76.5	58	-	-	-	-	-	-
CDM 1-25	25x25	1.5	2		146	145	144	139	134	128	121	111	98	83	63	-	-	-	-	-	-
CDM 1-27	25x25	1.5	2		158	157	155	150	145	138	130	119	106	90	69	-	-	-	-	-	-
CDM 1-30	25x25	1.5	2		175	174	172	167	161	154	145	133	118	100	77	-	-	-	-	-	-
CDM 1-32	25x25	2.2	3		189	188	186	180	174	166	155	143	129	110	85	-	-	-	-	-	-
CDM 1-33	25x25	2.2	3		195	194	192	186	180	171	160	148	133	113	87	-	-	-	-	-	-
CDM 1-34	25x25	2.2	3		200	199	198	192	185	176	165	152	137	117	90	-	-	-	-	-	-
CDM 1-36	25x25	2.2	3		212	211	209	203	196	186	175	161	145	124	95	-	-	-	-	-	-
CDM 1-38	25x25	2.2	3		225	224	221	215	208	197	185	171	153	131	101	-	-	-	-	-	-
CDM 1-40	25x25	2.2	3		237	236	233	226	219	208	195	180	161	138	106	-	-	-	-	-	-
CDM 3-2	25x25	0.37	0.5		14.7	-	-	-	14	14	13.5	13	13	13	12.5	11.5	11	10.5	9.5	8	6
CDM 3-3	25x25	0.37	0.5		22.2	-	-	-	21.5	21	21	21	20.5	20	19.5	18	17	16.5	15	12.5	9.5
CDM 3-4	25x25	0.37	0.5		29.7	-	-	-	29	29	28.5	28	27.5	27	26	24	23	22	20	17	13
CDM 3-5	25x25	0.55	0.75		37.2	-	-	-	36	36	35	34	33.5	33	32	30	29	28	25	21	16
CDM 3-6	25x25	0.55	0.75		45	-	-	-	43.5	43	42.5	42	41	40	39	36.5	35	33.5	30	25	19.5
CDM 3-7	25x25	0.75	1		52.5	-	-	-	51	51	50	50	49	48	46	43	41	39.5	35	30	23
CDM 3-8	25x25	0.75	1		60	-	-	-	58.5	58	58	57	56	55	53	49	47	45	40	34	26.5
CDM 3-9	25x25	1.1	1.5		67.5	-	-	-	66	66	65	64	63	62	60	56	53	51	45	38	30
CDM 3-10	25x25	1.1	1.5		75	-	-	-	73	73	72	71	70	68	66	61	59	56	50	42	33.5
CDM 3-11	25x25	1.1	1.5		82.5	-	-	-	80	80	79	78	77	75	73	68	65	62	55	47	37
CDM 3-12	25x25	1.1	1.5		90	-	-	-	88	87	86	85	83	81	79	74	71	67	59	50	40.5
CDM 3-13	25x25	1.5	2		98	-	-	-	95	94	93	92	90	88	86	80	77	73	64	54	44
CDM 3-14	25x25	1.5	2		105	-	-	-	102	102	101	100	98	95	92.5	86	83	78	69	58	47
CDM 3-15	25x25	1.5	2		113	-	-	-	110	109	108	107	105	103	100	94	90	86	76	64	51
CDM 3-16	25x25	1.5	2		120	-	-	-	118	117	116	114	112	110	107	100	96	92	81	69	54
CDM 3-18	25x25	2.2	3		136	-	-	-	133	132	130	128	126	123	120	113	108	102	90	76	61
CDM 3-19	25x25	2.2	3		143	-	-	-	140	139	137	135	132	129	126	119	114	108	96	82	64
CDM 3-20	25x25	2.2	3		151	-	-	-	148	146	144	142	140	137	133	125	120	114	100	85	67
CDM 3-21	25x25	2.2	3		158	-	-	-	155	154	152	150	147	144	140	131	126	120	106	90	71
CDM 3-22	25x25	2.2	3		166	-	-	-	162	160	158	156	154	150	146	137	132	125	110	93	74
CDM 3-23	25x25	2.2	3		173	-	-	-	170	168	166	164	161	157	153	144	138	131	115	97	78
CDM 3-24	25x25	2.2	3		181	-	-	-	177	175	173	171	168	164	160	150	144	137	120	101	81
CDM 3-25	25x25	3	4		188	-	-	-	185	183	181	178	175	171	166	156	150	142	125	105	85
CDM 3-27	25x25	3	4		204	-	-	-	200	198	195	192	188	184	180	169	162	155	138	117	92
CDM 3-28	25x25	3	4		212	-	-	-	207	205	202	199	195	191	187	175	168	160	143	121	95
CDM 3-29	25x25	3	4		220	-	-	-	215	213	210	207	203	199	194	182	175	167	148	126	99
CDM 3-31	25x25	3	4		235	-	-	-	230	227	224	220	216	212	207	194	187	178	159	134	106

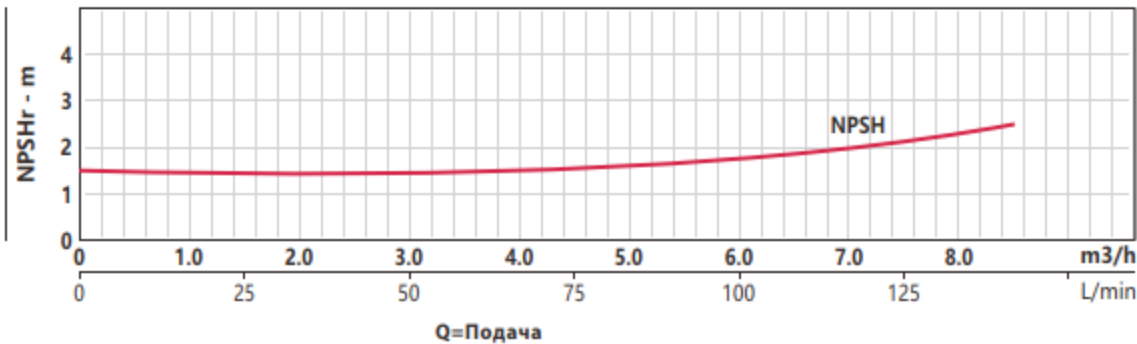
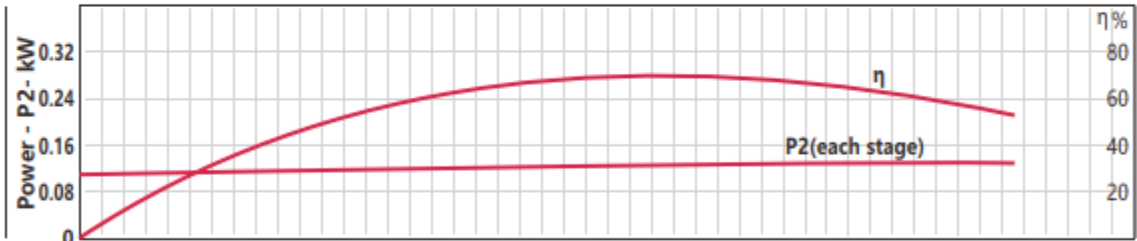
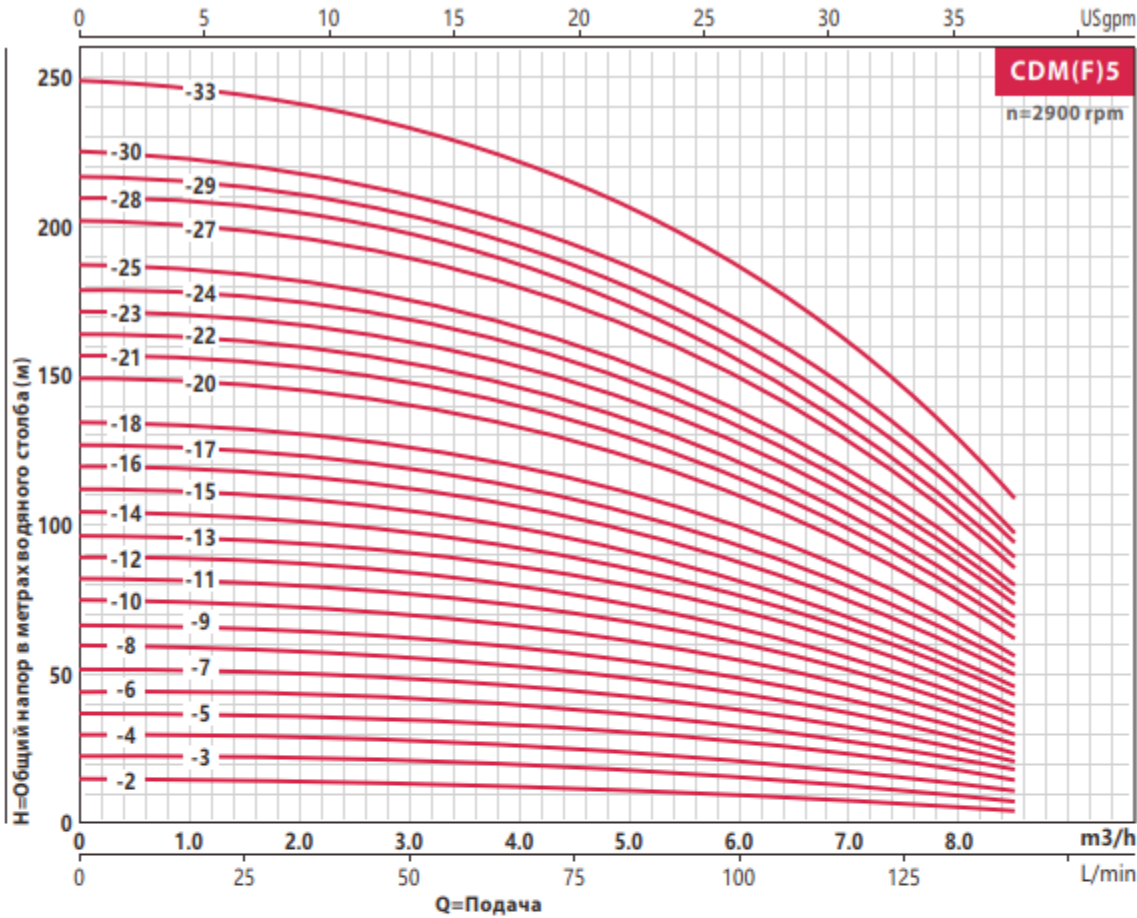
КРИВАЯ ПРОИЗВОДИТЕЛЬНОСТИ



CDM/CDMF3 Таблица характеристик

МОДЕЛЬ	DN	Мощность		Q=Подача																
				GPM 0	2.2	3.1	4.4	5.3	6.2	7.0	7.9	8.8	9.7	10.6	12.3	13.2	14.1	15.9	17.6	19.4
				l/min 0	8.3	11.7	16.7	20	23.3	26.7	30	33.3	36.7	40	46.7	50	53.3	60	66.7	73.3
m³/h 0	0.5	0.7	1	1.2	1.4	1.6	1.8	2	2.2	2.4	2.8	3	3.2	3.6	4	4.4				
mm		kw	hp	H=Общий напор в метрах водяного столба (м)																
CDM 1-2	25x25	0.37	0.5	11.8	11.5	11.2	10.5	10.3	9.7	9	8	6.8	5.5	4	-	-	-	-	-	
CDM 1-3	25x25	0.37	0.5	17.5	17	16.8	16	15.6	14.8	13.5	12	10	8.5	6	-	-	-	-	-	
CDM 1-4	25x25	0.37	0.5	23.5	23	22.5	21.5	21	19.8	18	16	13.5	11	8	-	-	-	-	-	
CDM 1-5	25x25	0.37	0.5	29	28.5	28	27	26	24.5	22.5	20	17	14	10	-	-	-	-	-	
CDM 1-6	25x25	0.37	0.5	35	34.5	34	32.5	31.5	30	27	24	20.5	17	12.5	-	-	-	-	-	
CDM 1-7	25x25	0.37	0.5	41	40.5	40	39	37	35	32	28	24	20	15	-	-	-	-	-	
CDM 1-8	25x25	0.55	0.75	47	46	45.5	43.5	42	40	37	33	29	24.5	18	-	-	-	-	-	
CDM 1-9	25x25	0.55	0.75	52.5	52	51.5	49	47	44.5	41	37	32	27	20.5	-	-	-	-	-	
CDM 1-10	25x25	0.55	0.75	58.5	58	57	55	52.5	50	46	42	37	31	23	-	-	-	-	-	
CDM 1-11	25x25	0.55	0.75	64	63.5	63	61	58.5	55	51	46	40	33.5	25.5	-	-	-	-	-	
CDM 1-12	25x25	0.75	1	70	69	68.5	67	64.5	61	57	52	45.5	37	28	-	-	-	-	-	
CDM 1-13	25x25	0.75	1	75.5	75	74.5	73	70	66.5	61.5	56	49	40.5	31	-	-	-	-	-	
CDM 1-15	25x25	0.75	1	87.5	86.5	85.5	84	81	76.5	71	65	57	47	36	-	-	-	-	-	
CDM 1-17	25x25	1.1	1.5	99	98	97	95	91.5	86.5	81	73	64	53	41	-	-	-	-	-	
CDM 1-19	25x25	1.1	1.5	110	109	108	106	103	98	91	82	72	59	46	-	-	-	-	-	
CDM 1-21	25x25	1.1	1.5	122	121	120	117	113	107	100	90	78	65	50	-	-	-	-	-	
CDM 1-22	25x25	1.1	1.5	128	127	126	122	118	112	105	95	83	69	54	-	-	-	-	-	
CDM 1-23	25x25	1.5	2	134	133	132	128	123	118	111	102	90.5	76.5	58	-	-	-	-	-	
CDM 1-25	25x25	1.5	2	146	145	144	139	134	128	121	111	98	83	63	-	-	-	-	-	
CDM 1-27	25x25	1.5	2	158	157	155	150	145	138	130	119	106	90	69	-	-	-	-	-	
CDM 1-30	25x25	1.5	2	175	174	172	167	161	154	145	133	118	100	77	-	-	-	-	-	
CDM 1-32	25x25	2.2	3	189	188	186	180	174	166	155	143	129	110	85	-	-	-	-	-	
CDM 1-33	25x25	2.2	3	195	194	192	186	180	171	160	148	133	113	87	-	-	-	-	-	
CDM 1-34	25x25	2.2	3	200	199	198	192	185	176	165	152	137	117	90	-	-	-	-	-	
CDM 1-36	25x25	2.2	3	212	211	209	203	196	186	175	161	145	124	95	-	-	-	-	-	
CDM 1-38	25x25	2.2	3	225	224	221	215	208	197	185	171	153	131	101	-	-	-	-	-	
CDM 1-40	25x25	2.2	3	237	236	233	226	219	208	195	180	161	138	106	-	-	-	-	-	
CDM 3-2	25x25	0.37	0.5	14.7	-	-	-	14	14	13.5	13	13	12.5	11.5	11	10.5	9.5	8	6	
CDM 3-3	25x25	0.37	0.5	22.2	-	-	-	21.5	21	21	21	20.5	20	19.5	18	17	16.5	15	12.5	9.5
CDM 3-4	25x25	0.37	0.5	29.7	-	-	-	29	29	28.5	28	27.5	27	26	24	23	22	20	17	13
CDM 3-5	25x25	0.55	0.75	37.2	-	-	-	36	36	35	34	33.5	33	32	30	29	28	25	21	16
CDM 3-6	25x25	0.55	0.75	45	-	-	-	43.5	43	42.5	42	41	40	39	36.5	35	33.5	30	25	19.5
CDM 3-7	25x25	0.75	1	52.5	-	-	-	51	51	50	50	49	48	46	43	41	39.5	35	30	23
CDM 3-8	25x25	0.75	1	60	-	-	-	58.5	58	58	57	56	55	53	49	47	45	40	34	26.5
CDM 3-9	25x25	1.1	1.5	67.5	-	-	-	66	66	65	64	63	62	60	56	53	51	45	38	30
CDM 3-10	25x25	1.1	1.5	75	-	-	-	73	73	72	71	70	68	66	61	59	56	50	42	33.5
CDM 3-11	25x25	1.1	1.5	82.5	-	-	-	80	80	79	78	77	75	73	68	65	62	55	47	37
CDM 3-12	25x25	1.1	1.5	90	-	-	-	88	87	86	85	83	81	79	74	71	67	59	50	40.5
CDM 3-13	25x25	1.5	2	98	-	-	-	95	94	93	92	90	88	86	80	77	73	64	54	44
CDM 3-14	25x25	1.5	2	105	-	-	-	102	102	101	100	98	95	92.5	86	83	78	69	58	47
CDM 3-15	25x25	1.5	2	113	-	-	-	110	109	108	107	105	103	100	94	90	86	76	64	51
CDM 3-16	25x25	1.5	2	120	-	-	-	118	117	116	114	112	110	107	100	96	92	81	69	54
CDM 3-18	25x25	2.2	3	136	-	-	-	133	132	130	128	126	123	120	113	108	102	90	76	61
CDM 3-19	25x25	2.2	3	143	-	-	-	140	139	137	135	132	129	126	119	114	108	96	82	64
CDM 3-20	25x25	2.2	3	151	-	-	-	148	146	144	142	140	137	133	125	120	114	100	85	67
CDM 3-21	25x25	2.2	3	158	-	-	-	155	154	152	150	147	144	140	131	126	120	106	90	71
CDM 3-22	25x25	2.2	3	166	-	-	-	162	160	158	156	154	150	146	137	132	125	110	93	74
CDM 3-23	25x25	2.2	3	173	-	-	-	170	168	166	164	161	157	153	144	138	131	115	97	78
CDM 3-24	25x25	2.2	3	181	-	-	-	177	175	173	171	168	164	160	150	144	137	120	101	81
CDM 3-25	25x25	3	4	188	-	-	-	185	183	181	178	175	171	166	156	150	142	125	105	85
CDM 3-27	25x25	3	4	204	-	-	-	200	198	195	192	188	184	180	169	162	155	138	117	92
CDM 3-28	25x25	3	4	212	-	-	-	207	205	202	199	195	191	187	175	168	160	143	121	95
CDM 3-29	25x25	3	4	220	-	-	-	215	213	210	207	203	199	194	182	175	167	148	126	99
CDM 3-31	25x25	3	4	235	-	-	-	230	227	224	220	216	212	207	194	187	178	159	134	106

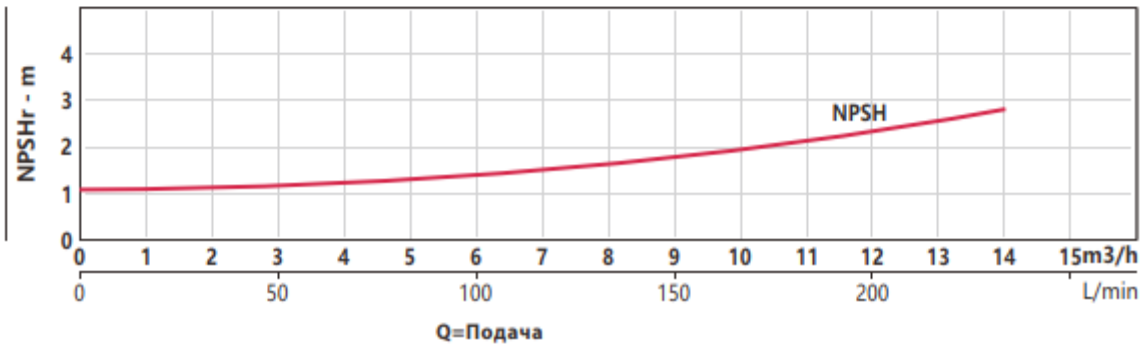
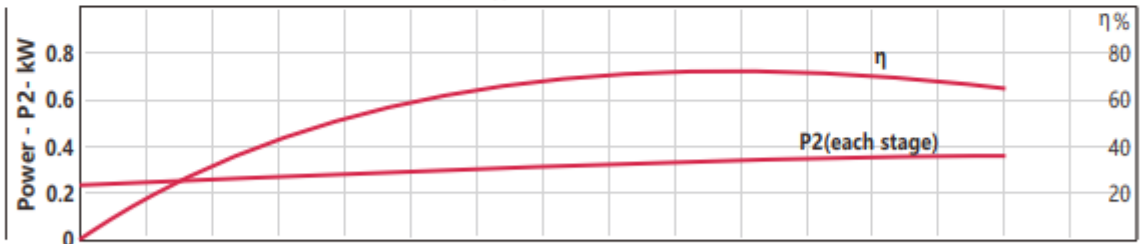
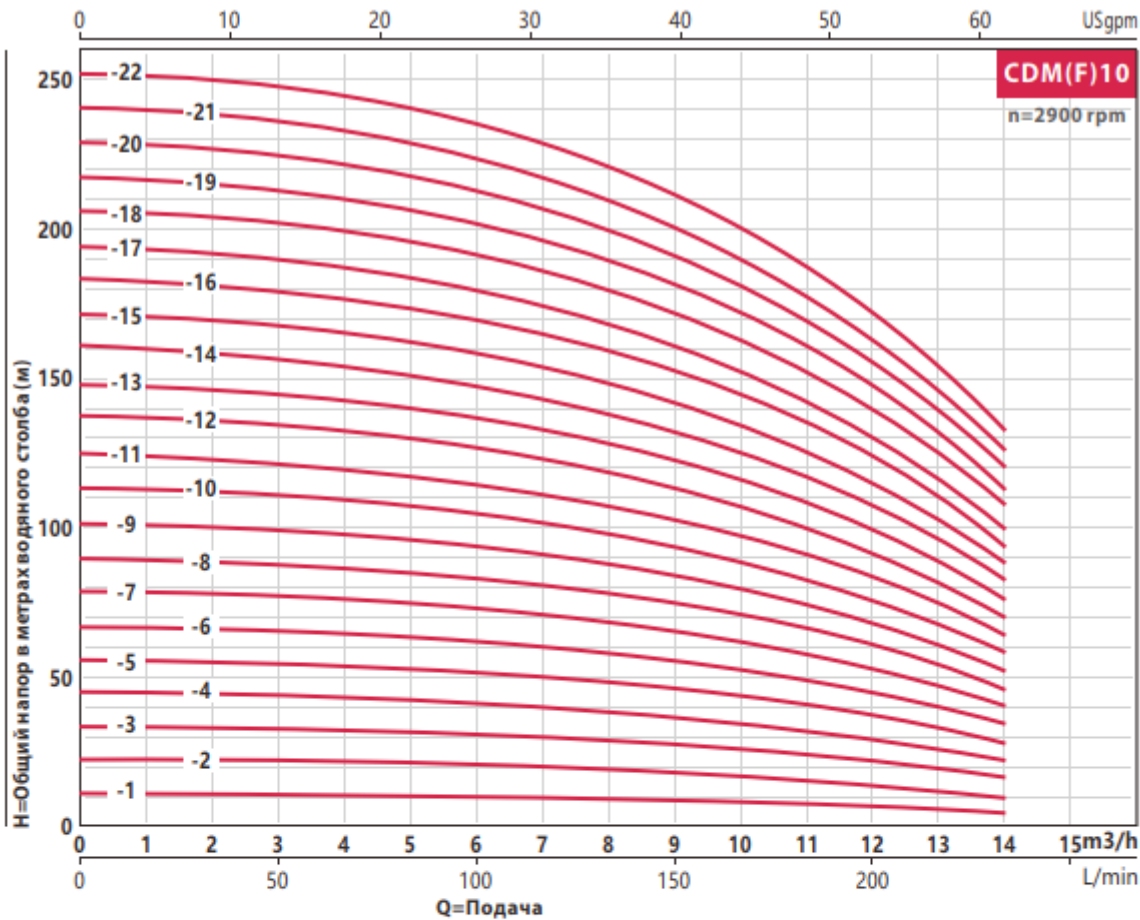
КРИВАЯ ПРОКЛАДЧИВОСТИ



CDM/CDMF5 Таблица характеристик

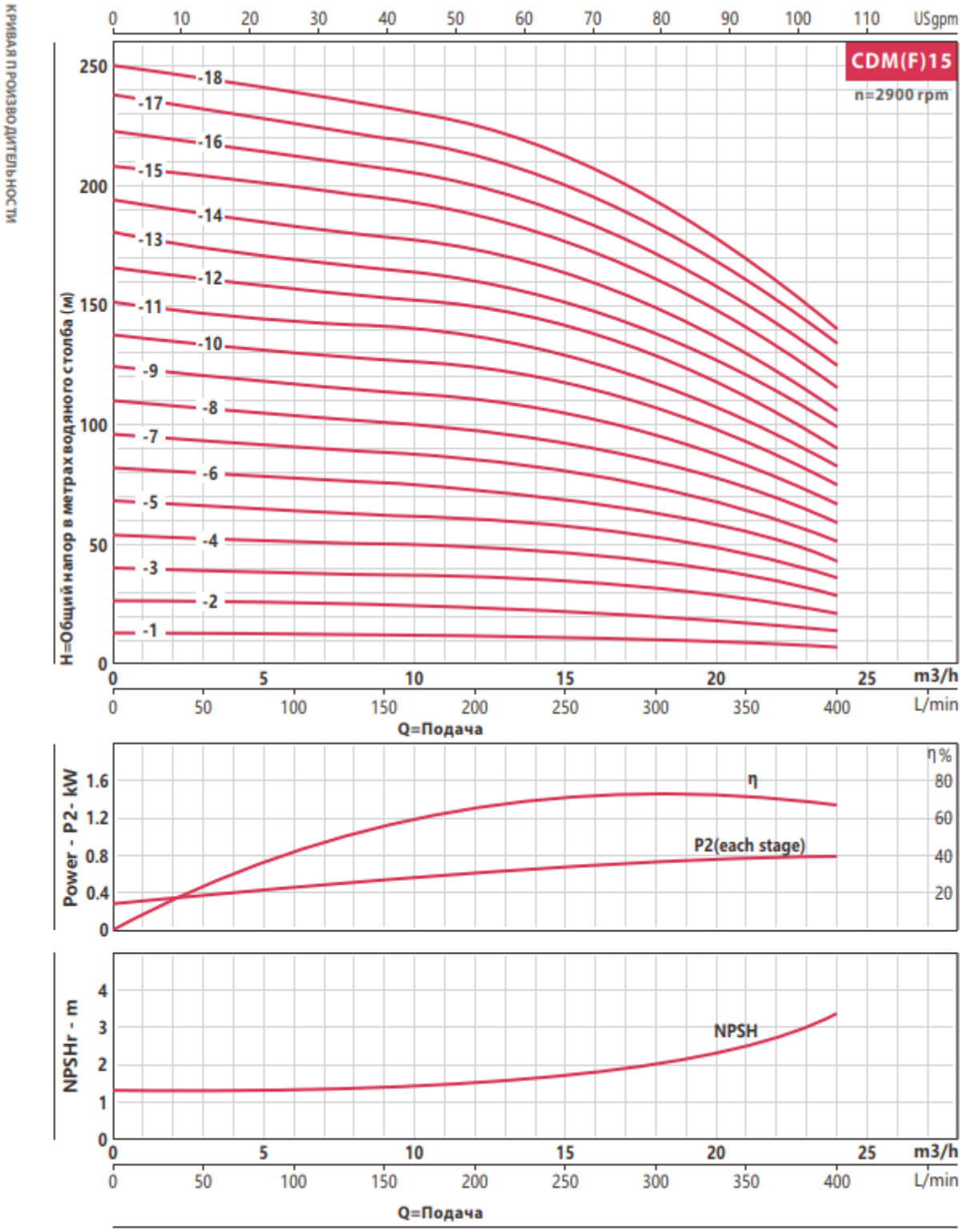
МОДЕЛЬ	DN	Мощность		Q=Подача											
				GPM 0	11	13	18	22	26	31	35	37	44	53	62
		l/min 0	42	50	67	83	100	117	133	142	167	200	233		
		m ³ /h 0	2.5	3	4	5	6	7	8	8.5	10	12	14		
mm	kw	hp	H=Общий напор в метрах водяного столба (м)												
CDM 5-2	32x32	0.37	0.5	14.7	13.5	13.3	12.5	11.5	9	7	5	4	-	-	-
CDM 5-3	32x32	0.55	0.75	22.1	21	20.5	19	17.5	15	12	9	7.5	-	-	-
CDM 5-4	32x32	0.55	0.75	29.5	28	27.5	26	24	21	17	13	11	-	-	-
CDM 5-5	32x32	0.75	1	37	35	34.5	33	30	27	23	18	15	-	-	-
CDM 5-6	32x32	1.1	1.5	44.5	42	41.5	40	37	33	27	21	18	-	-	-
CDM 5-7	32x32	1.1	1.5	52	49.5	48.5	46	42.5	38.5	31.5	24.5	21	-	-	-
CDM 5-8	32x32	1.1	1.5	59	57	56	53	49	44	36	28	24	-	-	-
CDM 5-9	32x32	1.5	2	67	64	63	60	55	49.5	41.5	31.5	27	-	-	-
CDM 5-10	32x32	1.5	2	74.5	71	70	66	62	55	46	35	30	-	-	-
CDM 5-11	32x32	1.5	2	82	78	77	73	68	61	51	39	33	-	-	-
CDM 5-12	32x32	2.2	3	89.5	85	84	81	74.5	66	55	43	37	-	-	-
CDM 5-13	32x32	2.2	3	97	92	91	87	80	71	60	47	40	-	-	-
CDM 5-14	32x32	2.2	3	104	100	98	93	87	77	65	51	43.5	-	-	-
CDM 5-15	32x32	2.2	3	112	107	106	100	93	82	69	54	46.5	-	-	-
CDM 5-16	32x32	2.2	3	119	114	112	107	99	88	74	58	50	-	-	-
CDM 5-17	32x32	3	4	127	121	118.5	113	105	94	79	62	53	-	-	-
CDM 5-18	32x32	3	4	134	128	126	120	111	99	84	66	56	-	-	-
CDM 5-20	32x32	3	4	149	143	140	133	124	110	93	73	63	-	-	-
CDM 5-21	32x32	3	4	157	150	147	140	130	116	98	77	66	-	-	-
CDM 5-22	32x32	4	5.5	164	157	154	146	136	122	103	82	70	-	-	-
CDM 5-23	32x32	4	5.5	172	165	161	153	142	128	108	86	74	-	-	-
CDM 5-24	32x32	4	5.5	179	172	168	160	149	133	113	90	77	-	-	-
CDM 5-25	32x32	4	5.5	187	179	175	167	155	139	117	93	80	-	-	-
CDM 5-27	32x32	4	5.5	202	193	189	180	168	150	127	101	86	-	-	-
CDM 5-28	32x32	4	5.5	210	201	197	187	174	156	132	105	90	-	-	-
CDM 5-29	32x32	5.5	7.5	217	208	204	194	180	163	139	111	95	-	-	-
CDM 5-30	32x32	5.5	7.5	225	216	212	201	186	169	144	115	98	-	-	-
CDM 5-33	32x32	5.5	7.5	249	238	234	222	206	187	160	127	109	-	-	-
CDM 10-1	40x40	0.75	1	11	-	-	-	10.2	10	9.5	9	9	8	7	4.5
CDM 10-2	40x40	0.75	1	22.2	-	-	-	21	20.5	20	19	18	16.5	13.5	9.5
CDM 10-3	40x40	1.1	1.5	33.3	-	-	-	31.5	31	30	28.5	28	25.5	22	16.5
CDM 10-4	40x40	1.5	2	44.5	-	-	-	42	41	40	38	37	34	29	22
CDM 10-5	40x40	2.2	3	56	-	-	-	52.5	51	50	48	47	43	37	28
CDM 10-6	40x40	2.2	3	67	-	-	-	63	62	60	58	57	52	44	34
CDM 10-7	40x40	3	4	78.5	-	-	-	74	73	71	69	67	62	52	40
CDM 10-8	40x40	3	4	90	-	-	-	85	84	82	79	77	71	60	46
CDM 10-9	40x40	4	5.5	101.5	-	-	-	96	94	92	89	87	80	67	52
CDM 10-10	40x40	4	5.5	113	-	-	-	107	105	102	98	96	89	76	58
CDM 10-11	40x40	4	5.5	124	-	-	-	118	115	112	108	106	98	84	64
CDM 10-12	40x40	4.5	6	137	-	-	-	129	127	123	119	116	107	91	70
CDM 10-13	40x40	5.5	7.5	147	-	-	-	140	138	134	130	127	116	99	76
CDM 10-14	40x40	5.5	7.5	160	-	-	-	151	148	144	139	136	125	106	82
CDM 10-15	40x40	5.5	7.5	171	-	-	-	162	159	154	149	145	134	114	88
CDM 10-16	40x40	7.5	10	183	-	-	-	173	170	165	159	155	144	123	94
CDM 10-17	40x40	7.5	10	194	-	-	-	184	180	175	169	165	153	130	100
CDM 10-18	40x40	7.5	10	205	-	-	-	195	191	186	180	176	163	141	108
CDM 10-19	40x40	7.5	10	217	-	-	-	206	201	196	190	186	172	147	113
CDM 10-20	40x40	7.5	10	228	-	-	-	217	213	207	200	195	181	155	120
CDM 10-21	40x40	7.5	10	240	-	-	-	228	223	217	210	205	191	162	126
CDM 10-22	40x40	11	15	250	-	-	-	240	235	228	221	216	201	171	132

КРИВАЯ ПРОИЗВОДИТЕЛЬНОСТИ



CDM/CDMF10 Таблица характеристик

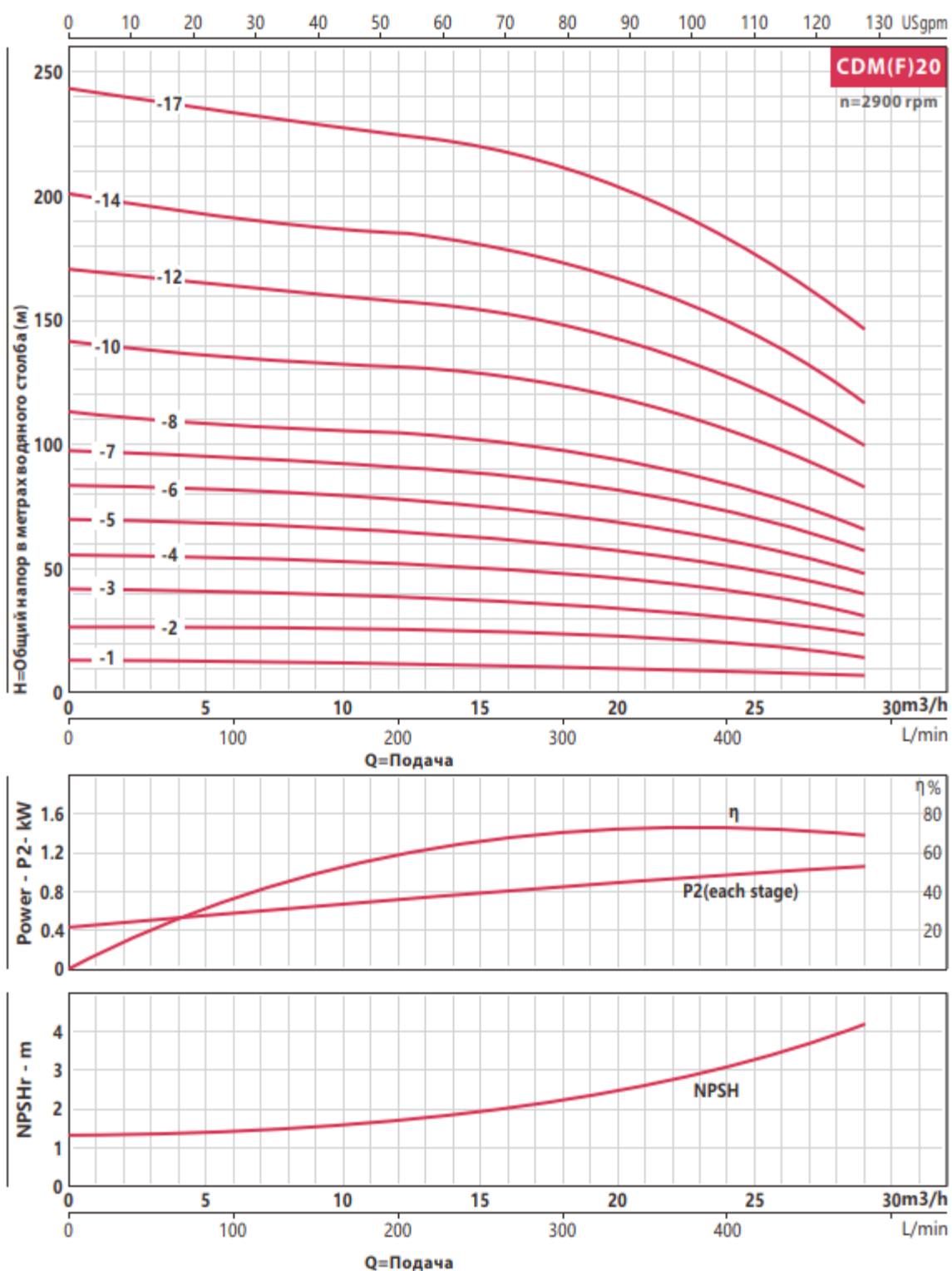
МОДЕЛЬ	DN	Мощность		Q=Подача											
				GPM 0	11	13	18	22	26	31	35	37	44	53	62
				l/min 0	42	50	67	83	100	117	133	142	167	200	233
				m ³ /h 0	2.5	3	4	5	6	7	8	8.5	10	12	14
mm		kw	hp	H=Общий напор в метрах водяного столба (м)											
CDM 5-2	32x32	0.37	0.5	14.7	13.5	13.3	12.5	11.5	9	7	5	4	-	-	-
CDM 5-3	32x32	0.55	0.75	22.1	21	20.5	19	17.5	15	12	9	7.5	-	-	-
CDM 5-4	32x32	0.55	0.75	29.5	28	27.5	26	24	21	17	13	11	-	-	-
CDM 5-5	32x32	0.75	1	37	35	34.5	33	30	27	23	18	15	-	-	-
CDM 5-6	32x32	1.1	1.5	44.5	42	41.5	40	37	33	27	21	18	-	-	-
CDM 5-7	32x32	1.1	1.5	52	49.5	48.5	46	42.5	38.5	31.5	24.5	21	-	-	-
CDM 5-8	32x32	1.1	1.5	59	57	56	53	49	44	36	28	24	-	-	-
CDM 5-9	32x32	1.5	2	67	64	63	60	55	49.5	41.5	31.5	27	-	-	-
CDM 5-10	32x32	1.5	2	74.5	71	70	66	62	55	46	35	30	-	-	-
CDM 5-11	32x32	1.5	2	82	78	77	73	68	61	51	39	33	-	-	-
CDM 5-12	32x32	2.2	3	89.5	85	84	81	74.5	66	55	43	37	-	-	-
CDM 5-13	32x32	2.2	3	97	92	91	87	80	71	60	47	40	-	-	-
CDM 5-14	32x32	2.2	3	104	100	98	93	87	77	65	51	43.5	-	-	-
CDM 5-15	32x32	2.2	3	112	107	106	100	93	82	69	54	46.5	-	-	-
CDM 5-16	32x32	2.2	3	119	114	112	107	99	88	74	58	50	-	-	-
CDM 5-17	32x32	3	4	127	121	118.5	113	105	94	79	62	53	-	-	-
CDM 5-18	32x32	3	4	134	128	126	120	111	99	84	66	56	-	-	-
CDM 5-20	32x32	3	4	149	143	140	133	124	110	93	73	63	-	-	-
CDM 5-21	32x32	3	4	157	150	147	140	130	116	98	77	66	-	-	-
CDM 5-22	32x32	4	5.5	164	157	154	146	136	122	103	82	70	-	-	-
CDM 5-23	32x32	4	5.5	172	165	161	153	142	128	108	86	74	-	-	-
CDM 5-24	32x32	4	5.5	179	172	168	160	149	133	113	90	77	-	-	-
CDM 5-25	32x32	4	5.5	187	179	175	167	155	139	117	93	80	-	-	-
CDM 5-27	32x32	4	5.5	202	193	189	180	168	150	127	101	86	-	-	-
CDM 5-28	32x32	4	5.5	210	201	197	187	174	156	132	105	90	-	-	-
CDM 5-29	32x32	5.5	7.5	217	208	204	194	180	163	139	111	95	-	-	-
CDM 5-30	32x32	5.5	7.5	225	216	212	201	186	169	144	115	98	-	-	-
CDM 5-33	32x32	5.5	7.5	249	238	234	222	206	187	160	127	109	-	-	-
CDM 10-1	40x40	0.75	1	11	-	-	-	10.2	10	9.5	9	9	8	7	4.5
CDM 10-2	40x40	0.75	1	22.2	-	-	-	21	20.5	20	19	18	16.5	13.5	9.5
CDM 10-3	40x40	1.1	1.5	33.3	-	-	-	31.5	31	30	28.5	28	25.5	22	16.5
CDM 10-4	40x40	1.5	2	44.5	-	-	-	42	41	40	38	37	34	29	22
CDM 10-5	40x40	2.2	3	56	-	-	-	52.5	51	50	48	47	43	37	28
CDM 10-6	40x40	2.2	3	67	-	-	-	63	62	60	58	57	52	44	34
CDM 10-7	40x40	3	4	78.5	-	-	-	74	73	71	69	67	62	52	40
CDM 10-8	40x40	3	4	90	-	-	-	85	84	82	79	77	71	60	46
CDM 10-9	40x40	4	5.5	101.5	-	-	-	96	94	92	89	87	80	67	52
CDM 10-10	40x40	4	5.5	113	-	-	-	107	105	102	98	96	89	76	58
CDM 10-11	40x40	4	5.5	124	-	-	-	118	115	112	108	106	98	84	64
CDM 10-12	40x40	4.5	6	137	-	-	-	129	127	123	119	116	107	91	70
CDM 10-13	40x40	5.5	7.5	147	-	-	-	140	138	134	130	127	116	99	76
CDM 10-14	40x40	5.5	7.5	160	-	-	-	151	148	144	139	136	125	106	82
CDM 10-15	40x40	5.5	7.5	171	-	-	-	162	159	154	149	145	134	114	88
CDM 10-16	40x40	7.5	10	183	-	-	-	173	170	165	159	155	144	123	94
CDM 10-17	40x40	7.5	10	194	-	-	-	184	180	175	169	165	153	130	100
CDM 10-18	40x40	7.5	10	205	-	-	-	195	191	186	180	176	163	141	108
CDM 10-19	40x40	7.5	10	217	-	-	-	206	201	196	190	186	172	147	113
CDM 10-20	40x40	7.5	10	228	-	-	-	217	213	207	200	195	181	155	120
CDM 10-21	40x40	7.5	10	240	-	-	-	228	223	217	210	205	191	162	126
CDM 10-22	40x40	11	15	250	-	-	-	240	235	228	221	216	201	171	132



CDM/CDMF15 Таблица характеристик

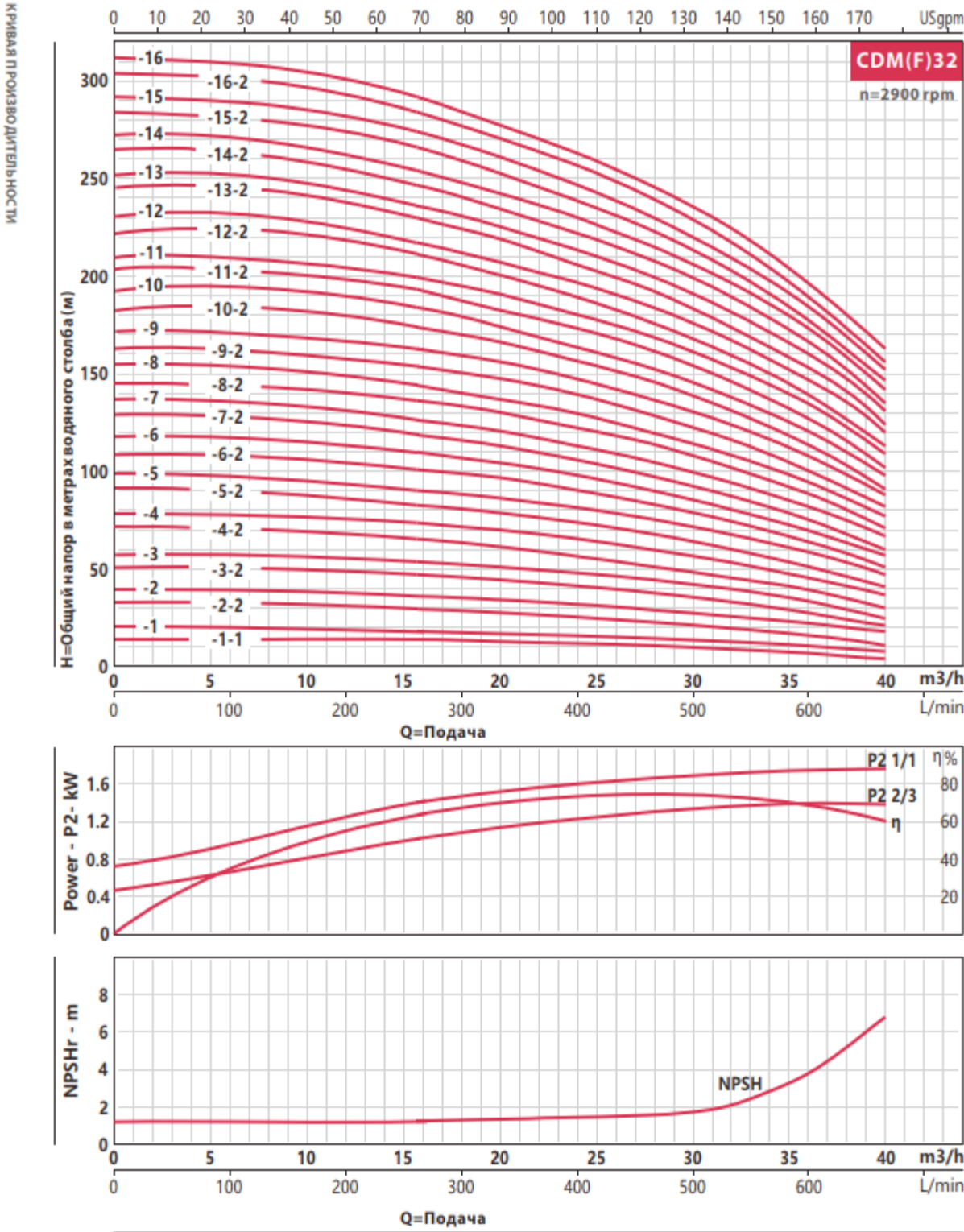
МОДЕЛЬ	DN	Мощность		Q=Подача															
				GPM 0	35	44	53	66	70	79	88	106	115	128	141	159	176		
				l/min 0	133	167	200	250	267	300	333	400	433	483	533	600	667		
				m³/h 0	8	10	12	15	16	18	20	24	26	29	32	36	40		
mm		kw	hp	H=Общий напор в метрах водяного столба (м)															
CDM 15-1	50x50	1.1	1.5	12.6	12.2	12	11.8	11	10.5	10	9	6.5	-	-	-	-	-		
CDM 15-2	50x50	2.2	3	26	24.5	24	23.5	22.5	21.5	20	18	13.5	-	-	-	-	-		
CDM 15-3	50x50	3	4	40	37.5	37	36.5	34.5	34	32	29	21	-	-	-	-	-		
CDM 15-4	50x50	4	5.5	54	50.5	50	49	47	46	43	39	28.5	-	-	-	-	-		
CDM 15-5	50x50	4	5.5	68	63	62	61	58	57	53	48	36	-	-	-	-	-		
CDM 15-6	50x50	5.5	7.5	82	76	75	73	69	67	63	58	43	-	-	-	-	-		
CDM 15-7	50x50	5.5	7.5	96	89	88	86	81	79	74	68	51	-	-	-	-	-		
CDM 15-8	50x50	7.5	10	110	102	100	98	93	91	85	78	59	-	-	-	-	-		
CDM 15-9	50x50	7.5	10	124	115	113	111	106	103	96	88	67	-	-	-	-	-		
CDM 15-10	50x50	11	15	138	128	126	124	118	115	107	98	75	-	-	-	-	-		
CDM 15-11	50x50	11	15	151	142	140	137	130	126	117	107	83	-	-	-	-	-		
CDM 15-12	50x50	11	15	166	154	152	149	142	138	129	117	90	-	-	-	-	-		
CDM 15-13	50x50	11	15	180	167	164	160	152	148	138	126	99	-	-	-	-	-		
CDM 15-14	50x50	11	15	194	180	177	173	165	160	149	136	106	-	-	-	-	-		
CDM 15-15	50x50	15	20	208	196	192	188	178	173	161	147	116	-	-	-	-	-		
CDM 15-16	50x50	15	20	222	209	205	200	189	184	172	157	125	-	-	-	-	-		
CDM 15-17	50x50	15	20	236	222	218	213	201	196	183	167	132	-	-	-	-	-		
CDM 15-18	50x50	15	20	250	235	231	225	213	207	194	177	141	-	-	-	-	-		
CDM 20-1	50x50	1.1	1.5	13.3	-	12.5	12.3	12	11.5	11	10.5	9.5	9	7	-	-	-		
CDM 20-2	50x50	2.2	3	27.2	-	25.5	25	24.5	24	23	22	20	18	14.5	-	-	-		
CDM 20-3	50x50	4	5.5	41.5	-	39.5	39	38	37	36	34.5	31	28	23.5	-	-	-		
CDM 20-4	50x50	5.5	7.5	55.5	-	52.5	51	50	49	48	46	41	37	31.5	-	-	-		
CDM 20-5	50x50	5.5	7.5	69.5	-	66	65	63	62	60	58	51	47	40	-	-	-		
CDM 20-6	50x50	7.5	10	83.8	-	79	78	76	75	73	70	62	58	48	-	-	-		
CDM 20-7	50x50	7.5	10	98	-	92.5	91	89	88	85	82	73	68	57.5	-	-	-		
CDM 20-8	50x50	11	15	113	-	106	105	102	101	98	95	84	77	66	-	-	-		
CDM 20-10	50x50	11	15	141	-	133	132	129	127	123	119	106	97	83	-	-	-		
CDM 20-12	50x50	15	20	171	-	160	158	155	153	149	143	127	117	100	-	-	-		
CDM 20-14	50x50	15	20	201	-	187	185	181	179	174	168	149	137	117	-	-	-		
CDM 20-17	50x50	18.5	25	244	-	228	225	220	218	212	205	182	168	147	-	-	-		
CDM32-1-1	65x65	1.5	2	15	-	-	-	-	14	14	13	12	12	11	9	7	4		
CDM32-1	65x65	2.2	3	20	-	-	-	-	18	18	17	15	15	14	13	11	8		
CDM32-2-2	65x65	3	4	33	-	-	-	-	29	29	28	26	25	22	20	16	11		
CDM32-2	65x65	4	5.5	40	-	-	-	-	36	35	34	32	31	29	27	23	18		
CDM32-3-2	65x65	5.5	7.5	50	-	-	-	-	47	46	44	41	40	37	33	28	21		
CDM32-3	65x65	5.5	7.5	57	-	-	-	-	54	53	51	48	46	43	40	35	27		
CDM32-4-2	65x65	7.5	10	72	-	-	-	-	65	64	62	58	56	51	46	40	30		
CDM32-4	65x65	7.5	10	78	-	-	-	-	72	71	69	65	62	58	53	47	37		
CDM32-5-2	65x65	11	15	92	-	-	-	-	83	81	79	74	71	66	60	52	41		
CDM32-5	65x65	11	15	99	-	-	-	-	90	88	86	81	78	72	67	59	47		
CDM32-6-2	65x65	11	15	108	-	-	-	-	101	99	97	90	87	81	74	65	51		
CDM32-6	65x65	11	15	118	-	-	-	-	108	106	104	97	94	88	81	72	57		
CDM32-7-2	65x65	15	20	129	-	-	-	-	119	117	114	107	103	96	88	78	60		
CDM32-7	65x65	15	20	138	-	-	-	-	126	124	121	113	109	103	95	85	67		
CDM32-8-2	65x65	15	20	145	-	-	-	-	136	134	131	123	119	111	102	90	71		
CDM32-8	65x65	15	20	154	-	-	-	-	144	141	138	130	125	117	109	97	77		
CDM32-9-2	65x65	18.5	25	163	-	-	-	-	154	151	148	140	135	126	117	102	82		
CDM32-9	65x65	18.5	25	172	-	-	-	-	162	159	156	147	142	133	124	109	88		
CDM32-10-2	65x65	18.5	25	182	-	-	-	-	175	171	166	157	152	142	131	115	91		
CDM32-10	65x65	18.5	25	193	-	-	-	-	182	178	173	164	158	149	138	122	98		
CDM32-11-2	65x65	22	30	204	-	-	-	-	193	189	184	173	169	160	146	128	102		
CDM32-11	65x65	22	30	210	-	-	-	-	200	196	191	180	174	164	153	135	109		
CDM32-12-2	65x65	22	30	222	-	-	-	-	211	206	201	189	184	174	160	140	113		
CDM32-12	65x65	22	30	231	-	-	-	-	218	213	208	196	190	180	167	147	120		
CDM32-13-2	65x65	30	40	246	-	-	-	-	230	224	218	206	200	188	174	153	124		
CDM32-13	65x65	30	40	253	-	-	-	-	237	231	225	213	207	195	181	160	131		
CDM32-14-2	65x65	30	40	265	-	-	-	-	247	241	235	222	216	205	189	165	135		
CDM32-14	65x65	30	40	273	-	-	-	-	255	249	242	229	223	211	196	172	142		
CDM32-15-2	65x65	30	40	284	-	-	-	-	266	260	253	239	232	219	203	178	145		
CDM32-15	65x65	30	40	292	-	-	-	-	274	267	260	246	239	226	210	185	152		
CDM32-16-2	65x65	30	40	304	-	-	-	-	284	277	270	255	248	235	218	190	156		
CDM32-16	65x65	30	40	312	-	-	-	-	292	285	277	262	254	241	225	197	163		

КРИВАЯ ПРОИЗВОДИТЕЛЬНОСТИ



CDM/CDMF20 Таблица характеристик

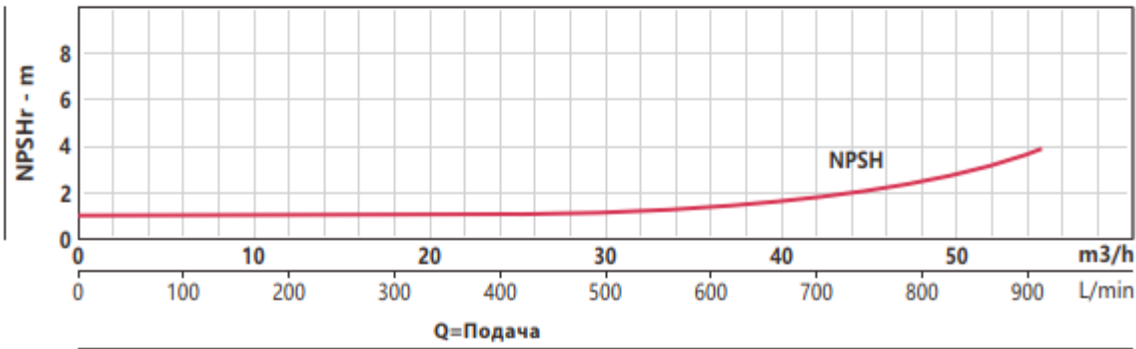
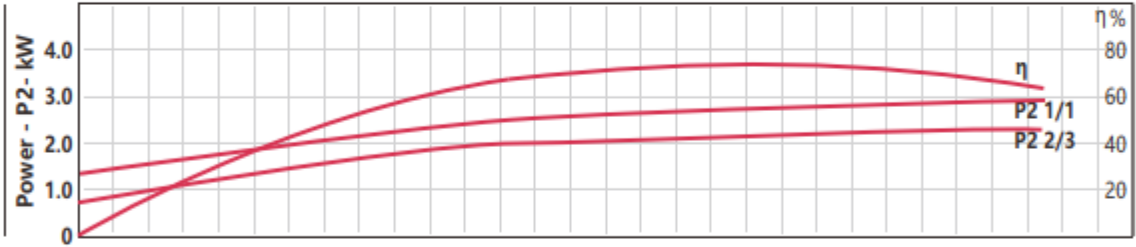
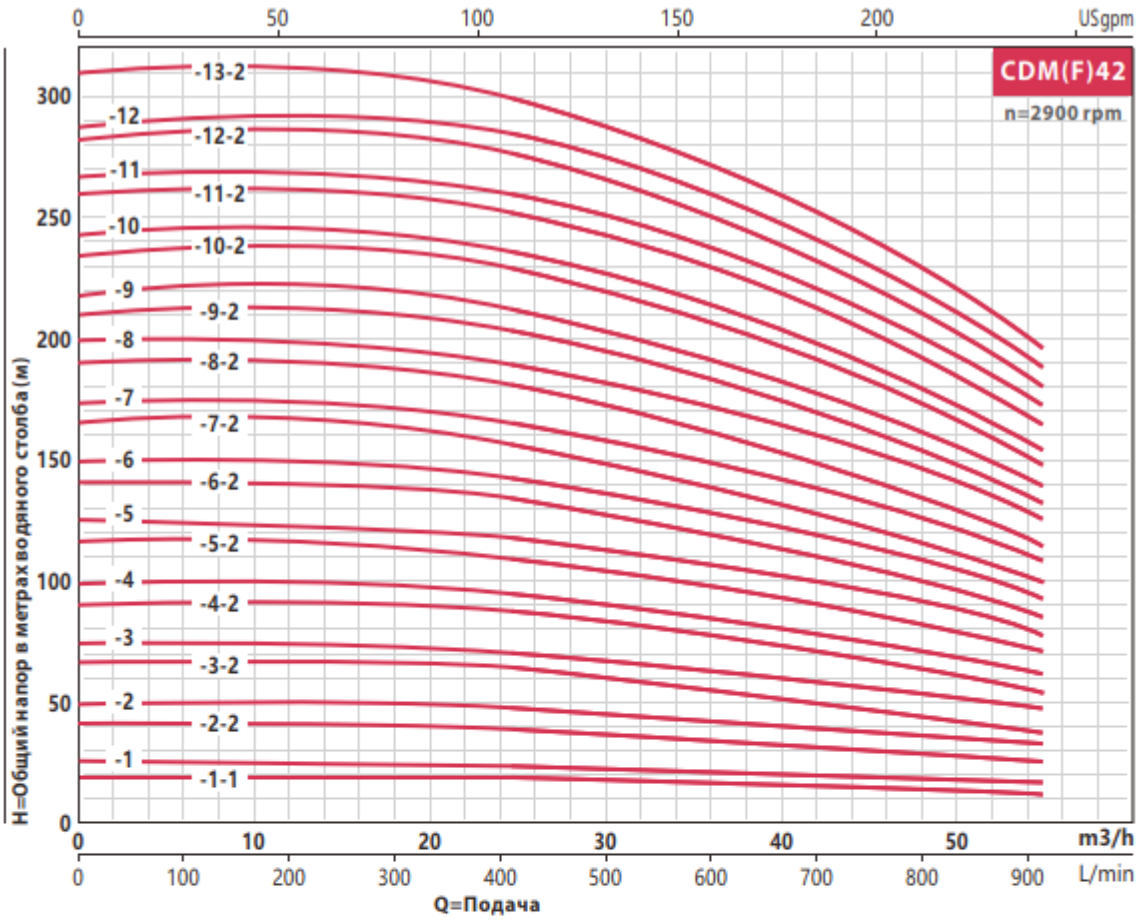
МОДЕЛЬ	DN	Мощность		Q=Подача															
				GPM 0	35	44	53	66	70	79	88	106	115	128	141	159	176		
				l/min 0	133	167	200	250	267	300	333	400	433	483	533	600	667		
				m ³ /h 0	8	10	12	15	16	18	20	24	26	29	32	36	40		
mm		kw	hp	H=Общий напор в метрах водяного столба (м)															
CDM 15-1	50x50	1.1	1.5	12.6	12.2	12	11.8	11	10.5	10	9	6.5	-	-	-	-	-		
CDM 15-2	50x50	2.2	3	26	24.5	24	23.5	22.5	21.5	20	18	13.5	-	-	-	-	-		
CDM 15-3	50x50	3	4	40	37.5	37	36.5	34.5	34	32	29	21	-	-	-	-	-		
CDM 15-4	50x50	4	5.5	54	50.5	50	49	47	46	43	39	28.5	-	-	-	-	-		
CDM 15-5	50x50	4	5.5	68	63	62	61	58	57	53	48	36	-	-	-	-	-		
CDM 15-6	50x50	5.5	7.5	82	76	75	73	69	67	63	58	43	-	-	-	-	-		
CDM 15-7	50x50	5.5	7.5	96	89	88	86	81	79	74	68	51	-	-	-	-	-		
CDM 15-8	50x50	7.5	10	110	102	100	98	93	91	85	78	59	-	-	-	-	-		
CDM 15-9	50x50	7.5	10	124	115	113	111	106	103	96	88	67	-	-	-	-	-		
CDM 15-10	50x50	11	15	138	128	126	124	118	115	107	98	75	-	-	-	-	-		
CDM 15-11	50x50	11	15	151	142	140	137	130	126	117	107	83	-	-	-	-	-		
CDM 15-12	50x50	11	15	166	154	152	149	142	138	129	117	90	-	-	-	-	-		
CDM 15-13	50x50	11	15	180	167	164	160	152	148	138	126	99	-	-	-	-	-		
CDM 15-14	50x50	11	15	194	180	177	173	165	160	149	136	106	-	-	-	-	-		
CDM 15-15	50x50	15	20	208	196	192	188	178	173	161	147	116	-	-	-	-	-		
CDM 15-16	50x50	15	20	222	209	205	200	189	184	172	157	125	-	-	-	-	-		
CDM 15-17	50x50	15	20	236	222	218	213	201	196	183	167	132	-	-	-	-	-		
CDM 15-18	50x50	15	20	250	235	231	225	213	207	194	177	141	-	-	-	-	-		
CDM 20-1	50x50	1.1	1.5	13.3	-	12.5	12.3	12	11.5	11	10.5	9.5	9	7	-	-	-		
CDM 20-2	50x50	2.2	3	27.2	-	25.5	25	24.5	24	23	22	20	18	14.5	-	-	-		
CDM 20-3	50x50	4	5.5	41.5	-	39.5	39	38	37	36	34.5	31	28	23.5	-	-	-		
CDM 20-4	50x50	5.5	7.5	55.5	-	52.5	51	50	49	48	46	41	37	31.5	-	-	-		
CDM 20-5	50x50	5.5	7.5	69.5	-	66	65	63	62	60	58	51	47	40	-	-	-		
CDM 20-6	50x50	7.5	10	83.8	-	79	78	76	75	73	70	62	58	48	-	-	-		
CDM 20-7	50x50	7.5	10	98	-	92.5	91	89	88	85	82	73	68	57.5	-	-	-		
CDM 20-8	50x50	11	15	113	-	106	105	102	101	98	95	84	77	66	-	-	-		
CDM 20-10	50x50	11	15	141	-	133	132	129	127	123	119	106	97	83	-	-	-		
CDM 20-12	50x50	15	20	171	-	160	158	155	153	149	143	127	117	100	-	-	-		
CDM 20-14	50x50	15	20	201	-	187	185	181	179	174	168	149	137	117	-	-	-		
CDM 20-17	50x50	18.5	25	244	-	228	225	220	218	212	205	182	168	147	-	-	-		
CDM32-1-1	65x65	1.5	2	15	-	-	-	-	14	14	13	12	12	11	9	7	4		
CDM32-1	65x65	2.2	3	20	-	-	-	-	18	18	17	15	15	14	13	11	8		
CDM32-2-2	65x65	3	4	33	-	-	-	-	29	29	28	26	25	22	20	16	11		
CDM32-2	65x65	4	5.5	40	-	-	-	-	36	35	34	32	31	29	27	23	18		
CDM32-3-2	65x65	5.5	7.5	50	-	-	-	-	47	46	44	41	40	37	33	28	21		
CDM32-3	65x65	5.5	7.5	57	-	-	-	-	54	53	51	48	46	43	40	35	27		
CDM32-4-2	65x65	7.5	10	72	-	-	-	-	65	64	62	58	56	51	46	40	30		
CDM32-4	65x65	7.5	10	78	-	-	-	-	72	71	69	65	62	58	53	47	37		
CDM32-5-2	65x65	11	15	92	-	-	-	-	83	81	79	74	71	66	60	52	41		
CDM32-5	65x65	11	15	99	-	-	-	-	90	88	86	81	78	72	67	59	47		
CDM32-6-2	65x65	11	15	108	-	-	-	-	101	99	97	90	87	81	74	65	51		
CDM32-6	65x65	11	15	118	-	-	-	-	108	106	104	97	94	88	81	72	57		
CDM32-7-2	65x65	15	20	129	-	-	-	-	119	117	114	107	103	96	88	78	60		
CDM32-7	65x65	15	20	138	-	-	-	-	126	124	121	113	109	103	95	85	67		
CDM32-8-2	65x65	15	20	145	-	-	-	-	136	134	131	123	119	111	102	90	71		
CDM32-8	65x65	15	20	154	-	-	-	-	144	141	138	130	125	117	109	97	77		
CDM32-9-2	65x65	18.5	25	163	-	-	-	-	154	151	148	140	135	126	117	102	82		
CDM32-9	65x65	18.5	25	172	-	-	-	-	162	159	156	147	142	133	124	109	88		
CDM32-10-2	65x65	18.5	25	182	-	-	-	-	175	171	166	157	152	142	131	115	91		
CDM32-10	65x65	18.5	25	193	-	-	-	-	182	178	173	164	158	149	138	122	98		
CDM32-11-2	65x65	22	30	204	-	-	-	-	193	189	184	173	169	160	146	128	102		
CDM32-11	65x65	22	30	210	-	-	-	-	200	196	191	180	174	164	153	135	109		
CDM32-12-2	65x65	22	30	222	-	-	-	-	211	206	201	189	184	174	160	140	113		
CDM32-12	65x65	22	30	231	-	-	-	-	218	213	208	196	190	180	167	147	120		
CDM32-13-2	65x65	30	40	246	-	-	-	-	230	224	218	206	200	188	174	153	124		
CDM32-13	65x65	30	40	253	-	-	-	-	237	231	225	213	207	195	181	160	131		
CDM32-14-2	65x65	30	40	265	-	-	-	-	247	241	235	222	216	205	189	165	135		
CDM32-14	65x65	30	40	273	-	-	-	-	255	249	242	229	223	211	196	172	142		
CDM32-15-2	65x65	30	40	284	-	-	-	-	266	260	253	239	232	219	203	178	145		
CDM32-15	65x65	30	40	292	-	-	-	-	274	267	260	246	239	226	210	185	152		
CDM32-16-2	65x65	30	40	304	-	-	-	-	284	277	270	255	248	235	218	190	156		
CDM32-16	65x65	30	40	312	-	-	-	-	292	285	277	262	254	241	225	197	163		



CDM/CDMF32 Таблица характеристик

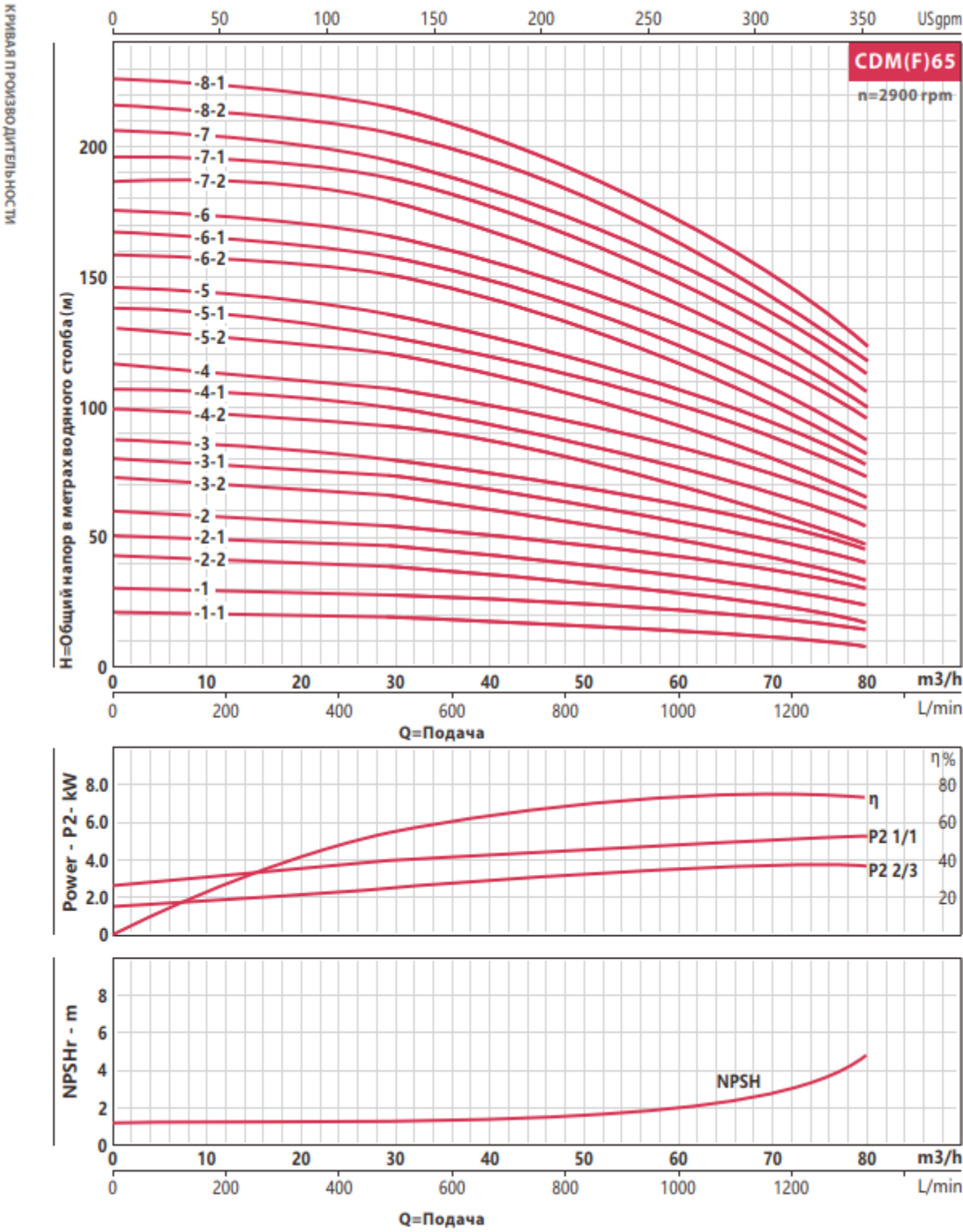
МОДЕЛЬ	DN	Мощность		Q=Подача													
				GPM 0	35	44	53	66	70	79	88	106	115	128	141	159	176
		l/min	0	133	167	200	250	267	300	333	400	433	483	533	600	667	
		m ³ /h 0	8	10	12	15	16	18	20	24	26	29	32	36	40		
mm		kw	hp	H=Общий напор в метрах водяного столба (м)													
CDM 15-1	50x50	1.1	1.5	12.6	12.2	12	11.8	11	10.5	10	9	6.5	-	-	-	-	-
CDM 15-2	50x50	2.2	3	26	24.5	24	23.5	22.5	21.5	20	18	13.5	-	-	-	-	-
CDM 15-3	50x50	3	4	40	37.5	37	36.5	34.5	34	32	29	21	-	-	-	-	-
CDM 15-4	50x50	4	5.5	54	50.5	50	49	47	46	43	39	28.5	-	-	-	-	-
CDM 15-5	50x50	4	5.5	68	63	62	61	58	57	53	48	36	-	-	-	-	-
CDM 15-6	50x50	5.5	7.5	82	76	75	73	69	67	63	58	43	-	-	-	-	-
CDM 15-7	50x50	5.5	7.5	96	89	88	86	81	79	74	68	51	-	-	-	-	-
CDM 15-8	50x50	7.5	10	110	102	100	98	93	91	85	78	59	-	-	-	-	-
CDM 15-9	50x50	7.5	10	124	115	113	111	106	103	96	88	67	-	-	-	-	-
CDM 15-10	50x50	11	15	138	128	126	124	118	115	107	98	75	-	-	-	-	-
CDM 15-11	50x50	11	15	151	142	140	137	130	126	117	107	83	-	-	-	-	-
CDM 15-12	50x50	11	15	166	154	152	149	142	138	129	117	90	-	-	-	-	-
CDM 15-13	50x50	11	15	180	167	164	160	152	148	138	126	99	-	-	-	-	-
CDM 15-14	50x50	11	15	194	180	177	173	165	160	149	136	106	-	-	-	-	-
CDM 15-15	50x50	15	20	208	196	192	188	178	173	161	147	116	-	-	-	-	-
CDM 15-16	50x50	15	20	222	209	205	200	189	184	172	157	125	-	-	-	-	-
CDM 15-17	50x50	15	20	236	222	218	213	201	196	183	167	132	-	-	-	-	-
CDM 15-18	50x50	15	20	250	235	231	225	213	207	194	177	141	-	-	-	-	-
CDM 20-1	50x50	1.1	1.5	13.3	-	12.5	12.3	12	11.5	11	10.5	9.5	9	7	-	-	-
CDM 20-2	50x50	2.2	3	27.2	-	25.5	25	24.5	24	23	22	20	18	14.5	-	-	-
CDM 20-3	50x50	4	5.5	41.5	-	39.5	39	38	37	36	34.5	31	28	23.5	-	-	-
CDM 20-4	50x50	5.5	7.5	55.5	-	52.5	51	50	49	48	46	41	37	31.5	-	-	-
CDM 20-5	50x50	5.5	7.5	69.5	-	66	65	63	62	60	58	51	47	40	-	-	-
CDM 20-6	50x50	7.5	10	83.8	-	79	78	76	75	73	70	62	58	48	-	-	-
CDM 20-7	50x50	7.5	10	98	-	92.5	91	89	88	85	82	73	68	57.5	-	-	-
CDM 20-8	50x50	11	15	113	-	106	105	102	101	98	95	84	77	66	-	-	-
CDM 20-10	50x50	11	15	141	-	133	132	129	127	123	119	106	97	83	-	-	-
CDM 20-12	50x50	15	20	171	-	160	158	155	153	149	143	127	117	100	-	-	-
CDM 20-14	50x50	15	20	201	-	187	185	181	179	174	168	149	137	117	-	-	-
CDM 20-17	50x50	18.5	25	244	-	228	225	220	218	212	205	182	168	147	-	-	-
CDM32-1-1	65x65	1.5	2	15	-	-	-	-	14	14	13	12	12	11	9	7	4
CDM32-1	65x65	2.2	3	20	-	-	-	-	18	18	17	15	15	14	13	11	8
CDM32-2-2	65x65	3	4	33	-	-	-	-	29	29	28	26	25	22	20	16	11
CDM32-2	65x65	4	5.5	40	-	-	-	-	36	35	34	32	31	29	27	23	18
CDM32-3-2	65x65	5.5	7.5	50	-	-	-	-	47	46	44	41	40	37	33	28	21
CDM32-3	65x65	5.5	7.5	57	-	-	-	-	54	53	51	48	46	43	40	35	27
CDM32-4-2	65x65	7.5	10	72	-	-	-	-	65	64	62	58	56	51	46	40	30
CDM32-4	65x65	7.5	10	78	-	-	-	-	72	71	69	65	62	58	53	47	37
CDM32-5-2	65x65	11	15	92	-	-	-	-	83	81	79	74	71	66	60	52	41
CDM32-5	65x65	11	15	99	-	-	-	-	90	88	86	81	78	72	67	59	47
CDM32-6-2	65x65	11	15	108	-	-	-	-	101	99	97	90	87	81	74	65	51
CDM32-6	65x65	11	15	118	-	-	-	-	108	106	104	97	94	88	81	72	57
CDM32-7-2	65x65	15	20	129	-	-	-	-	119	117	114	107	103	96	88	78	60
CDM32-7	65x65	15	20	138	-	-	-	-	126	124	121	113	109	103	95	85	67
CDM32-8-2	65x65	15	20	145	-	-	-	-	136	134	131	123	119	111	102	90	71
CDM32-8	65x65	15	20	154	-	-	-	-	144	141	138	130	125	117	109	97	77
CDM32-9-2	65x65	18.5	25	163	-	-	-	-	154	151	148	140	135	126	117	102	82
CDM32-9	65x65	18.5	25	172	-	-	-	-	162	159	156	147	142	133	124	109	88
CDM32-10-2	65x65	18.5	25	182	-	-	-	-	175	171	166	157	152	142	131	115	91
CDM32-10	65x65	18.5	25	193	-	-	-	-	182	178	173	164	158	149	138	122	98
CDM32-11-2	65x65	22	30	204	-	-	-	-	193	189	184	173	169	160	146	128	102
CDM32-11	65x65	22	30	210	-	-	-	-	200	196	191	180	174	164	153	135	109
CDM32-12-2	65x65	22	30	222	-	-	-	-	211	206	201	189	184	174	160	140	113
CDM32-12	65x65	22	30	231	-	-	-	-	218	213	208	196	190	180	167	147	120
CDM32-13-2	65x65	30	40	246	-	-	-	-	230	224	218	206	200	188	174	153	124
CDM32-13	65x65	30	40	253	-	-	-	-	237	231	225	213	207	195	181	160	131
CDM32-14-2	65x65	30	40	265	-	-	-	-	247	241	235	222	216	205	189	165	135
CDM32-14	65x65	30	40	273	-	-	-	-	255	249	242	229	223	211	196	172	142
CDM32-15-2	65x65	30	40	284	-	-	-	-	266	260	253	239	232	219	203	178	145
CDM32-15	65x65	30	40	292	-	-	-	-	274	267	260	246	239	226	210	185	152
CDM32-16-2	65x65	30	40	304	-	-	-	-	284	277	270	255	248	235	218	190	156
CDM32-16	65x65	30	40	312	-	-	-	-	292	285	277	262	254	241	225	197	163

КРИВАЯ ПРОИЗВОДИТЕЛЬНОСТИ



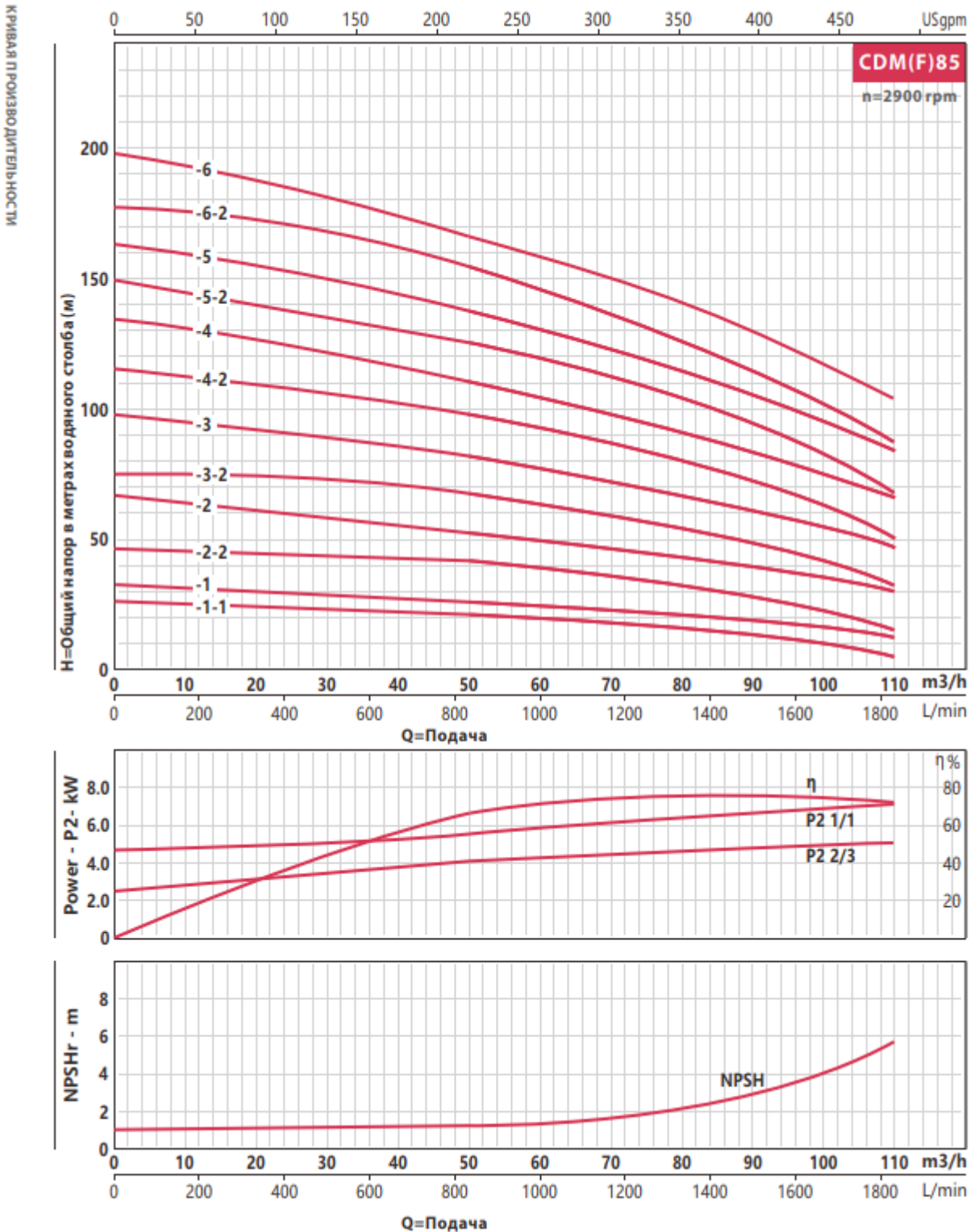
CDM/CDMF42 Таблица характеристик

МОДЕЛЬ	DN	Мощность		Q=Подача															
				GPM 110	132	154	176	185	198	220	242	264	286	308	352	374	396	441	485
				l/min 417	500	583	667	700	750	833	917	1000	1083	1167	1333	1417	1500	1667	1833
				m ³ /h 25	30	35	40	42	45	50	55	60	65	70	80	85	90	100	110
mm		kw	hp	H=Общий напор в метрах водяного столба (м)															
80x80		3	4	20	19	18	17	16	15	13	11	-	-	-	-	-	-	-	
CDM42-1-1	80x80	3	4	20	19	18	17	16	15	13	11	-	-	-	-	-	-	-	
CDM42-1	80x80	4	5.5	24	23	22	21	20	19	18	16	-	-	-	-	-	-	-	
CDM42-2-2	80x80	5.5	7.5	40	38	36	33	32	30	27	23	-	-	-	-	-	-	-	
CDM42-2	80x80	7.5	10	48	46	44	42	41	39	35	31	-	-	-	-	-	-	-	
CDM42-3-2	80x80	11	15	63	61	58	54	52	50	44	38	-	-	-	-	-	-	-	
CDM42-3	80x80	11	15	71	69	66	63	61	58	53	47	-	-	-	-	-	-	-	
CDM42-4-2	80x80	15	20	87	84	80	75	73	69	62	54	-	-	-	-	-	-	-	
CDM42-4	80x80	15	20	95	92	88	84	81	78	71	62	-	-	-	-	-	-	-	
CDM42-5-2	80x80	18.5	25	111	107	102	96	93	88	80	69	-	-	-	-	-	-	-	
CDM42-5	80x80	18.5	25	119	115	110	105	101	97	88	78	-	-	-	-	-	-	-	
CDM42-6-2	80x80	22	30	135	130	124	117	113	108	97	85	-	-	-	-	-	-	-	
CDM42-6	80x80	22	30	143	138	132	125	122	116	106	93	-	-	-	-	-	-	-	
CDM42-7-2	80x80	30	40	158	152	146	138	134	127	115	100	-	-	-	-	-	-	-	
CDM42-7	80x80	30	40	166	161	154	146	142	135	124	109	-	-	-	-	-	-	-	
CDM42-8-2	80x80	30	40	182	175	168	159	154	146	133	116	-	-	-	-	-	-	-	
CDM42-8	80x80	30	40	190	184	176	167	162	154	141	124	-	-	-	-	-	-	-	
CDM42-9-2	80x80	30	40	205	198	190	180	174	166	150	132	-	-	-	-	-	-	-	
CDM42-9	80x80	37	50	214	207	198	188	183	174	159	140	-	-	-	-	-	-	-	
CDM42-10-2	80x80	37	50	230	221	212	200	194	185	168	147	-	-	-	-	-	-	-	
CDM42-10	80x80	37	50	238	230	220	209	203	193	177	155	-	-	-	-	-	-	-	
CDM42-11-2	80x80	45	60	255	246	236	223	217	206	188	165	-	-	-	-	-	-	-	
CDM42-11	80x80	45	60	263	255	244	232	225	214	196	173	-	-	-	-	-	-	-	
CDM42-12-2	80x80	45	60	280	270	259	245	238	226	206	181	-	-	-	-	-	-	-	
CDM42-12	80x80	45	60	289	280	268	255	247	236	216	190	-	-	-	-	-	-	-	
CDM42-13-2	80x80	45	60	305	294	282	267	259	247	225	198	-	-	-	-	-	-	-	
CDM65-1-1	100x100	4	5.5	-	19	19	18	18	17	16	15	14	13	11	8	-	-	-	
CDM65-1	100x100	5.5	7.5	-	27	26	25	25	24	23	22	21	20	18	15	-	-	-	
CDM65-2-2	100x100	7.5	10	-	39	38	36	36	35	33	31	29	26	23	17	-	-	-	
CDM65-2-1	100x100	11	15	-	46	45	44	43	42	40	38	36	33	30	24	-	-	-	
CDM65-2	100x100	11	15	-	53	52	51	50	49	47	45	43	40	37	30	-	-	-	
CDM65-3-2	100x100	15	20	-	66	64	62	61	59	56	53	50	46	41	32	-	-	-	
CDM65-3-1	100x100	15	20	-	73	71	69	68	66	63	60	57	53	48	39	-	-	-	
CDM65-3	100x100	18.5	25	-	80	78	76	75	73	70	67	64	60	55	46	-	-	-	
CDM65-4-2	100x100	18.5	25	-	92	90	87	86	84	80	76	71	66	60	47	-	-	-	
CDM65-4-1	100x100	22	30	-	100	97	94	93	91	87	83	78	73	67	54	-	-	-	
CDM65-4	100x100	22	30	-	107	104	101	100	98	94	90	85	80	74	61	-	-	-	
CDM65-5-2	100x100	30	40	-	121	118	114	112	110	105	100	95	88	80	64	-	-	-	
CDM65-5-1	100x100	30	40	-	128	125	121	119	117	112	107	102	95	87	71	-	-	-	
CDM65-5	100x100	30	40	-	136	133	129	127	124	119	114	109	102	94	78	-	-	-	
CDM65-6-2	100x100	30	40	-	150	146	142	140	137	131	125	118	110	101	81	-	-	-	
CDM65-6-1	100x100	37	50	-	157	153	149	147	144	138	132	125	117	108	88	-	-	-	
CDM65-6	100x100	37	50	-	164	160	156	154	151	145	139	132	124	115	95	-	-	-	
CDM65-7-2	100x100	37	50	-	179	174	169	167	163	156	149	141	132	121	99	-	-	-	
CDM65-7-1	100x100	37	50	-	186	181	176	174	170	163	156	148	139	128	106	-	-	-	
CDM65-7	100x100	45	60	-	193	188	183	181	177	170	163	155	146	135	112	-	-	-	
CDM65-8-2	100x100	45	60	-	207	202	196	193	189	182	173	164	154	142	116	-	-	-	
CDM65-8-1	100x100	45	60	-	215	209	203	200	196	189	180	171	161	149	123	-	-	-	
CDM85-1-1	100x100	5.5	7.5	-	-	-	-	-	-	22	21	19	18	17	16	14	13	10	6
CDM85-1	100x100	7.5	10	-	-	-	-	-	-	25	25	24	23	22	21	20	19	16	12
CDM85-2-2	100x100	11	15	-	-	-	-	-	-	41	40	39	38	36	32	30	28	22	15
CDM85-2	100x100	15	20	-	-	-	-	-	-	53	52	50	49	47	44	41	40	36	30
CDM85-3-2	100x100	18.5	25	-	-	-	-	-	-	68	67	65	63	60	55	52	49	41	32
CDM85-3	100x100	22	30	-	-	-	-	-	-	81	79	77	75	72	67	64	62	55	48
CDM85-4-2	100x100	30	40	-	-	-	-	-	-	98	96	93	90	87	80	75	72	62	50
CDM85-4	100x100	30	40	-	-	-	-	-	-	110	108	105	103	100	92	86	84	76	66
CDM85-5-2	100x100	37	50	-	-	-	-	-	-	126	123	120	117	113	104	98	93	81	68
CDM85-5	100x100	37	50	-	-	-	-	-	-	139	135	131	128	124	115	110	106	94	83
CDM85-6-2	100x100	45	60	-	-	-	-	-	-	155	152	148	144	139	129	122	117	102	86
CDM85-6	100x100	45	60	-	-	-	-	-	-	168	164	160	155	150	141	134	130	117	103



CDM/CDMF65 Таблица характеристик

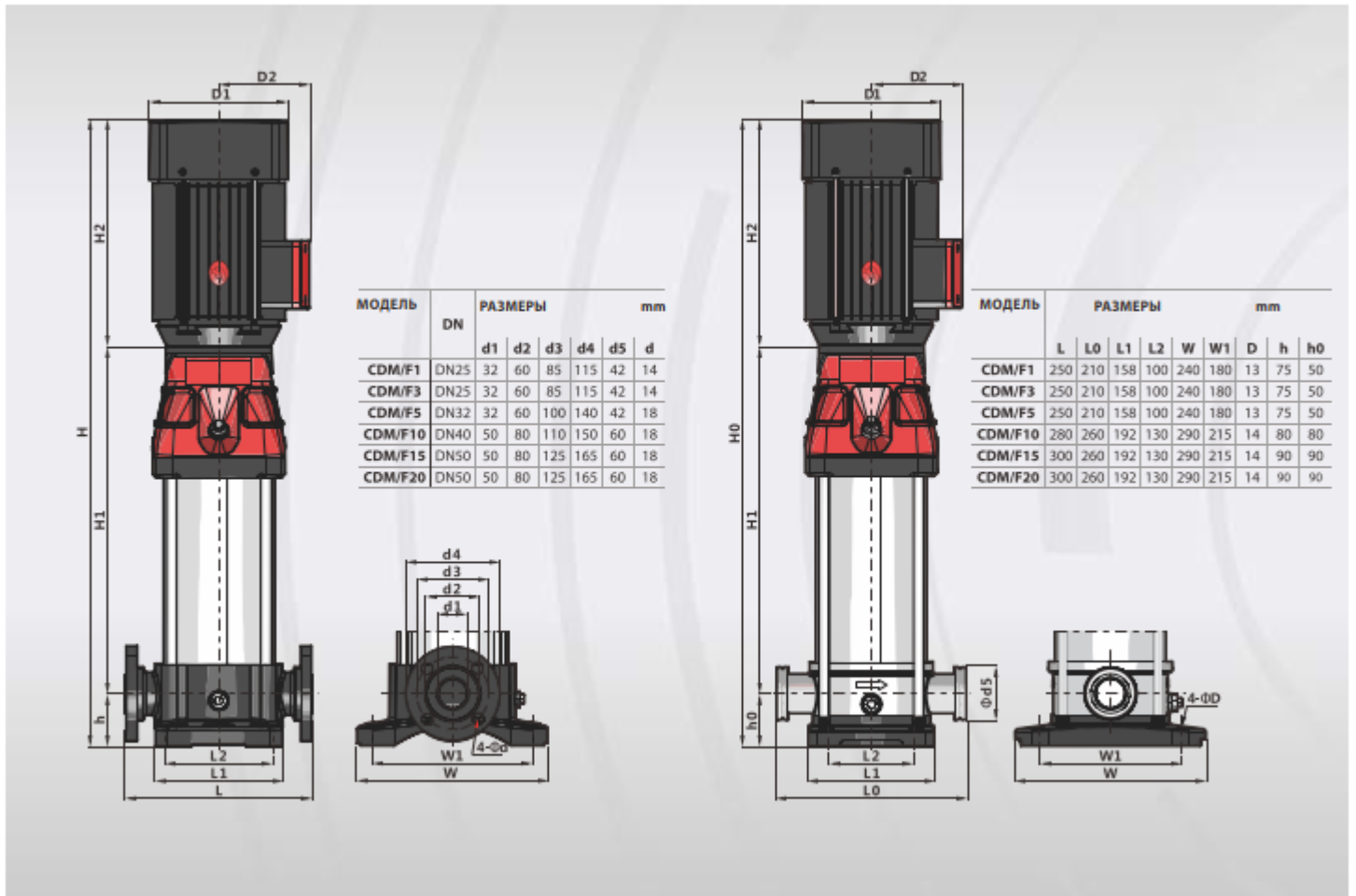
МОДЕЛЬ	DN	Мощность		Q=Подача															
				GPM 110	132	154	176	185	198	220	242	264	286	308	352	374	396	441	485
				l/min 417	500	583	667	700	750	833	917	1000	1083	1167	1333	1417	1500	1667	1833
				m³/h 25	30	35	40	42	45	50	55	60	65	70	80	85	90	100	110
H=Общий напор в метрах водяного столба (м)																			
CDM42-1-1	80x80	3	4	20	19	18	17	16	15	13	11	-	-	-	-	-	-		
CDM42-1	80x80	4	5.5	24	23	22	21	20	19	18	16	-	-	-	-	-	-		
CDM42-2-2	80x80	5.5	7.5	40	38	36	33	32	30	27	23	-	-	-	-	-	-		
CDM42-2	80x80	7.5	10	48	46	44	42	41	39	35	31	-	-	-	-	-	-		
CDM42-3-2	80x80	11	15	63	61	58	54	52	50	44	38	-	-	-	-	-	-		
CDM42-3	80x80	11	15	71	69	66	63	61	58	53	47	-	-	-	-	-	-		
CDM42-4-2	80x80	15	20	87	84	80	75	73	69	62	54	-	-	-	-	-	-		
CDM42-4	80x80	15	20	95	92	88	84	81	78	71	62	-	-	-	-	-	-		
CDM42-5-2	80x80	18.5	25	111	107	102	96	93	88	80	69	-	-	-	-	-	-		
CDM42-5	80x80	18.5	25	119	115	110	105	101	97	88	78	-	-	-	-	-	-		
CDM42-6-2	80x80	22	30	135	130	124	117	113	108	97	85	-	-	-	-	-	-		
CDM42-6	80x80	22	30	143	138	132	125	122	116	106	93	-	-	-	-	-	-		
CDM42-7-2	80x80	30	40	158	152	146	138	134	127	115	100	-	-	-	-	-	-		
CDM42-7	80x80	30	40	166	161	154	146	142	135	124	109	-	-	-	-	-	-		
CDM42-8-2	80x80	30	40	182	175	168	159	154	146	133	116	-	-	-	-	-	-		
CDM42-8	80x80	30	40	190	184	176	167	162	154	141	124	-	-	-	-	-	-		
CDM42-9-2	80x80	30	40	205	198	190	180	174	166	150	132	-	-	-	-	-	-		
CDM42-9	80x80	37	50	214	207	198	188	183	174	159	140	-	-	-	-	-	-		
CDM42-10-2	80x80	37	50	230	221	212	200	194	185	168	147	-	-	-	-	-	-		
CDM42-10	80x80	37	50	238	230	220	209	203	193	177	155	-	-	-	-	-	-		
CDM42-11-2	80x80	45	60	255	246	236	223	217	206	188	165	-	-	-	-	-	-		
CDM42-11	80x80	45	60	263	255	244	232	225	214	196	173	-	-	-	-	-	-		
CDM42-12-2	80x80	45	60	280	270	259	245	238	226	206	181	-	-	-	-	-	-		
CDM42-12	80x80	45	60	289	280	268	255	247	236	216	190	-	-	-	-	-	-		
CDM42-13-2	80x80	45	60	305	294	282	267	259	247	225	198	-	-	-	-	-	-		
CDM65-1-1	100x100	4	5.5	-	19	19	18	18	17	16	15	14	13	11	8	-	-		
CDM65-1	100x100	5.5	7.5	-	27	26	25	25	24	23	22	21	20	18	15	-	-		
CDM65-2-2	100x100	7.5	10	-	39	38	36	36	35	33	31	29	26	23	17	-	-		
CDM65-2-1	100x100	11	15	-	46	45	44	43	42	40	38	36	33	30	24	-	-		
CDM65-2	100x100	11	15	-	53	52	51	50	49	47	45	43	40	37	30	-	-		
CDM65-3-2	100x100	15	20	-	66	64	62	61	59	56	53	50	46	41	32	-	-		
CDM65-3-1	100x100	15	20	-	73	71	69	68	66	63	60	57	53	48	39	-	-		
CDM65-3	100x100	18.5	25	-	80	78	76	75	73	70	67	64	60	55	46	-	-		
CDM65-4-2	100x100	18.5	25	-	92	90	87	86	84	80	76	71	66	60	47	-	-		
CDM65-4-1	100x100	22	30	-	100	97	94	93	91	87	83	78	73	67	54	-	-		
CDM65-4	100x100	22	30	-	107	104	101	100	98	94	90	85	80	74	61	-	-		
CDM65-5-2	100x100	30	40	-	121	118	114	112	110	105	100	95	88	80	64	-	-		
CDM65-5-1	100x100	30	40	-	128	125	121	119	117	112	107	102	95	87	71	-	-		
CDM65-5	100x100	30	40	-	136	133	129	127	124	119	114	109	102	94	78	-	-		
CDM65-6-2	100x100	30	40	-	150	146	142	140	137	131	125	118	110	101	81	-	-		
CDM65-6-1	100x100	37	50	-	157	153	149	147	144	138	132	125	117	108	88	-	-		
CDM65-6	100x100	37	50	-	164	160	156	154	151	145	139	132	124	115	95	-	-		
CDM65-7-2	100x100	37	50	-	179	174	169	167	163	156	149	141	132	121	99	-	-		
CDM65-7-1	100x100	37	50	-	186	181	176	174	170	163	156	148	139	128	106	-	-		
CDM65-7	100x100	45	60	-	193	188	183	181	177	170	163	155	146	135	112	-	-		
CDM65-8-2	100x100	45	60	-	207	202	196	193	189	182	173	164	154	142	116	-	-		
CDM65-8-1	100x100	45	60	-	215	209	203	200	196	189	180	171	161	149	123	-	-		
CDM85-1-1	100x100	5.5	7.5	-	-	-	-	-	-	22	21	19	18	17	16	14	13		
CDM85-1	100x100	7.5	10	-	-	-	-	-	-	25	25	24	23	22	21	20	19		
CDM85-2-2	100x100	11	15	-	-	-	-	-	-	41	40	39	38	36	32	30	28		
CDM85-2	100x100	15	20	-	-	-	-	-	-	53	52	50	49	47	44	41	40		
CDM85-3-2	100x100	18.5	25	-	-	-	-	-	-	68	67	65	63	60	55	52	49		
CDM85-3	100x100	22	30	-	-	-	-	-	-	81	79	77	75	72	67	64	62		
CDM85-4-2	100x100	30	40	-	-	-	-	-	-	98	96	93	90	87	80	75	72		
CDM85-4	100x100	30	40	-	-	-	-	-	-	110	108	105	103	100	92	86	84		
CDM85-5-2	100x100	37	50	-	-	-	-	-	-	126	123	120	117	113	104	98	93		
CDM85-5	100x100	37	50	-	-	-	-	-	-	139	135	131	128	124	115	110	106		
CDM85-6-2	100x100	45	60	-	-	-	-	-	-	155	152	148	144	139	129	122	117		
CDM85-6	100x100	45	60	-	-	-	-	-	-	168	164	160	155	150	141	134	130		



CDM/CDMF85 Таблица характеристик

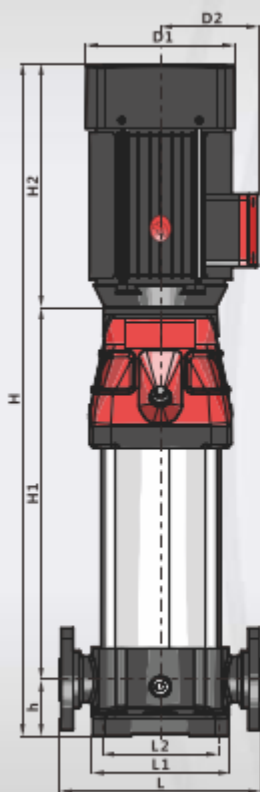
МОДЕЛЬ	DN mm	Мощность		Q=Подача															
		kw	hp	GPM	132	154	176	185	198	220	242	264	286	308	352	374	396	441	485
				417	500	583	667	700	750	833	917	1000	1083	1167	1333	1417	1500	1667	1833
				Н=Общий напор в метрах водяного столба (м)															
CDM42-1-1	80x80	3	4	20	19	18	17	16	15	13	11	-	-	-	-	-	-	-	-
CDM42-1	80x80	4	5.5	24	23	22	21	20	19	18	16	-	-	-	-	-	-	-	-
CDM42-2-2	80x80	5.5	7.5	40	38	36	33	32	30	27	23	-	-	-	-	-	-	-	-
CDM42-2	80x80	7.5	10	48	46	44	42	41	39	35	31	-	-	-	-	-	-	-	-
CDM42-3-2	80x80	11	15	63	61	58	54	52	50	44	38	-	-	-	-	-	-	-	-
CDM42-3	80x80	11	15	71	69	66	63	61	58	53	47	-	-	-	-	-	-	-	-
CDM42-4-2	80x80	15	20	87	84	80	75	73	69	62	54	-	-	-	-	-	-	-	-
CDM42-4	80x80	15	20	95	92	88	84	81	78	71	62	-	-	-	-	-	-	-	-
CDM42-5-2	80x80	18.5	25	111	107	102	96	93	88	80	69	-	-	-	-	-	-	-	-
CDM42-5	80x80	18.5	25	119	115	110	105	101	97	88	78	-	-	-	-	-	-	-	-
CDM42-6-2	80x80	22	30	135	130	124	117	113	108	97	85	-	-	-	-	-	-	-	-
CDM42-6	80x80	22	30	143	138	132	125	122	116	106	93	-	-	-	-	-	-	-	-
CDM42-7-2	80x80	30	40	158	152	146	138	134	127	115	100	-	-	-	-	-	-	-	-
CDM42-7	80x80	30	40	166	161	154	146	142	135	124	109	-	-	-	-	-	-	-	-
CDM42-8-2	80x80	30	40	182	175	168	159	154	146	133	116	-	-	-	-	-	-	-	-
CDM42-8	80x80	30	40	190	184	176	167	162	154	141	124	-	-	-	-	-	-	-	-
CDM42-9-2	80x80	30	40	205	198	190	180	174	166	150	132	-	-	-	-	-	-	-	-
CDM42-9	80x80	37	50	214	207	198	188	183	174	159	140	-	-	-	-	-	-	-	-
CDM42-10-2	80x80	37	50	230	221	212	200	194	185	168	147	-	-	-	-	-	-	-	-
CDM42-10	80x80	37	50	238	230	220	209	203	193	177	155	-	-	-	-	-	-	-	-
CDM42-11-2	80x80	45	60	255	246	236	223	217	206	188	165	-	-	-	-	-	-	-	-
CDM42-11	80x80	45	60	263	255	244	232	225	214	196	173	-	-	-	-	-	-	-	-
CDM42-12-2	80x80	45	60	280	270	259	245	238	226	206	181	-	-	-	-	-	-	-	-
CDM42-12	80x80	45	60	289	280	268	255	247	236	216	190	-	-	-	-	-	-	-	-
CDM42-13-2	80x80	45	60	305	294	282	267	259	247	225	198	-	-	-	-	-	-	-	-
CDM65-1-1	100x100	4	5.5	-	19	19	18	18	17	16	15	14	13	11	8	-	-	-	-
CDM65-1	100x100	5.5	7.5	-	27	26	25	25	24	23	22	21	20	18	15	-	-	-	-
CDM65-2-2	100x100	7.5	10	-	39	38	36	36	35	33	31	29	26	23	17	-	-	-	-
CDM65-2-1	100x100	11	15	-	46	45	44	43	42	40	38	36	33	30	24	-	-	-	-
CDM65-2	100x100	11	15	-	53	52	51	50	49	47	45	43	40	37	30	-	-	-	-
CDM65-3-2	100x100	15	20	-	66	64	62	61	59	56	53	50	46	41	32	-	-	-	-
CDM65-3-1	100x100	15	20	-	73	71	69	68	66	63	60	57	53	48	39	-	-	-	-
CDM65-3	100x100	18.5	25	-	80	78	76	75	73	70	67	64	60	55	46	-	-	-	-
CDM65-4-2	100x100	18.5	25	-	92	90	87	86	84	80	76	71	66	60	47	-	-	-	-
CDM65-4-1	100x100	22	30	-	100	97	94	93	91	87	83	78	73	67	54	-	-	-	-
CDM65-4	100x100	22	30	-	107	104	101	100	98	94	90	85	80	74	61	-	-	-	-
CDM65-5-2	100x100	30	40	-	121	118	114	112	110	105	100	95	88	80	64	-	-	-	-
CDM65-5-1	100x100	30	40	-	128	125	121	119	117	112	107	102	95	87	71	-	-	-	-
CDM65-5	100x100	30	40	-	136	133	129	127	124	119	114	109	102	94	78	-	-	-	-
CDM65-6-2	100x100	30	40	-	150	146	142	140	137	131	125	118	110	101	81	-	-	-	-
CDM65-6-1	100x100	37	50	-	157	153	149	147	144	138	132	125	117	108	88	-	-	-	-
CDM65-6	100x100	37	50	-	164	160	156	154	151	145	139	132	124	115	95	-	-	-	-
CDM65-7-2	100x100	37	50	-	179	174	169	167	163	156	149	141	132	121	99	-	-	-	-
CDM65-7-1	100x100	37	50	-	186	181	176	174	170	163	156	148	139	128	106	-	-	-	-
CDM65-7	100x100	45	60	-	193	188	183	181	177	170	163	155	146	135	112	-	-	-	-
CDM65-8-2	100x100	45	60	-	207	202	196	193	189	182	173	164	154	142	116	-	-	-	-
CDM65-8-1	100x100	45	60	-	215	209	203	200	196	189	180	171	161	149	123	-	-	-	-
CDM85-1-1	100x100	5.5	7.5	-	-	-	-	-	-	22	21	19	18	17	16	14	13	10	6
CDM85-1	100x100	7.5	10	-	-	-	-	-	-	25	25	24	23	22	21	20	19	16	12
CDM85-2-2	100x100	11	15	-	-	-	-	-	-	41	40	39	38	36	32	30	28	22	15
CDM85-2	100x100	15	20	-	-	-	-	-	-	53	52	50	49	47	44	41	40	36	30
CDM85-3-2	100x100	18.5	25	-	-	-	-	-	-	68	67	65	63	60	55	52	49	41	32
CDM85-3	100x100	22	30	-	-	-	-	-	-	81	79	77	75	72	67	64	62	55	48
CDM85-4-2	100x100	30	40	-	-	-	-	-	-	98	96	93	90	87	80	75	72	62	50
CDM85-4	100x100	30	40	-	-	-	-	-	-	110	108	105	103	100	92	86	84	76	66
CDM85-5-2	100x100	37	50	-	-	-	-	-	-	126	123	120	117	113	104	98	93	81	68
CDM85-5	100x100	37	50	-	-	-	-	-	-	139	135	131	128	124	115	110	106	94	83
CDM85-6-2	100x100	45	60	-	-	-	-	-	-	155	152	148	144	139	129	122	117	102	86
CDM85-6	100x100	45	60	-	-	-	-	-	-	168	164	160	155	150	141	134	130	117	103

Приложение В. Габаритно-присоединительные размеры

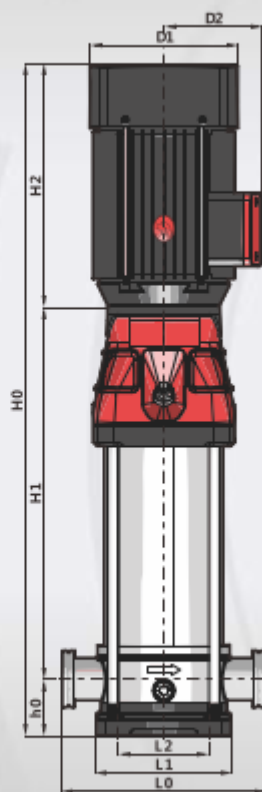


МОДЕЛЬ	РАЗМЕРЫ mm				N.W kg		
	H1	H2	H/H0	D1	D2	CDM	CDMF
1-2	187	215	477/452	148	117	23	19
1-3	207	215	497/472	148	117	23	19
1-4	227	215	517/492	148	117	24	20
1-5	247	215	537/512	148	117	24	20
1-6	267	215	557/532	148	117	25	21
1-7	287	215	577/552	148	117	25	21
1-8	307	215	597/572	148	117	27	23
1-9	327	215	617/592	148	117	27	23
1-10	347	215	637/612	148	117	28	24
1-11	367	215	657/632	148	117	28	24
1-12	397	245	717/692	170	142	31	27
1-13	417	245	737/712	170	142	31	27
1-15	457	245	777/752	170	142	32	28
1-17	497	245	817/792	170	142	35	31
1-19	537	245	857/832	170	142	36	32
1-21	577	245	897/872	170	142	36	32
1-22	597	245	917/892	170	142	37	33
1-23	617	290	937/912	190	155	43	39
1-25	667	290	1032/1007	190	155	44	40
1-27	707	290	1072/1047	190	155	45	41
1-30	767	290	1132/1107	190	155	46	42
1-32	807	290	1172/1147	190	155	49	45
1-33	827	290	1192/1167	190	155	49	45
1-34	847	290	1212/1187	190	155	50	46
1-36	887	290	1252/1227	190	155	51	47
1-38	927	290	1292/1267	190	155	51	47
1-40	967	290	1332/1307	190	155	52	48

МОДЕЛЬ	РАЗМЕРЫ mm				N.W kg		
	H1	H2	H/H0	D1	D2	CDM	CDMF
3-2	187	215	477/452	148	117	24	20
3-3	207	215	497/472	148	117	24	20
3-4	227	215	517/492	148	117	25	21
3-5	247	215	537/512	148	117	26	22
3-6	267	215	557/532	148	117	27	23
3-7	297	245	617/592	170	142	30	26
3-8	317	245	637/612	170	142	30	26
3-9	337	245	657/632	170	142	32	28
3-10	357	245	677/652	170	142	33	29
3-11	377	245	697/672	170	142	33	29
3-12	397	245	717/692	170	142	34	30
3-13	427	290	792/767	190	155	39	35
3-14	447	290	812/787	190	155	40	36
3-15	467	290	832/807	190	155	40	36
3-16	487	290	852/827	190	155	41	37
3-18	527	290	892/867	190	155	43	39
3-19	547	290	912/887	190	155	44	40
3-20	567	290	932/907	190	155	44	40
3-21	587	290	952/927	190	155	45	41
3-22	607	290	972/947	190	155	45	41
3-23	627	290	992/967	190	155	46	42
3-24	647	290	1012/987	190	155	46	42
3-25	677	345	1097/1072	197	165	57	53
3-27	717	345	1137/1112	197	165	58	54
3-28	737	345	1157/1132	197	165	58	54
3-29	757	345	1177/1152	197	165	58	54
3-31	797	345	1217/1192	197	165	59	55



МОДЕЛЬ	DN	РАЗМЕРЫ mm					
		d1	d2	d3	d4	d5	d
CDM/F1	DN25	32	60	85	115	42	14
CDM/F3	DN25	32	60	85	115	42	14
CDM/F5	DN32	32	60	100	140	42	18
CDM/F10	DN40	50	80	110	150	60	18
CDM/F15	DN50	50	80	125	165	60	18
CDM/F20	DN50	50	80	125	165	60	18

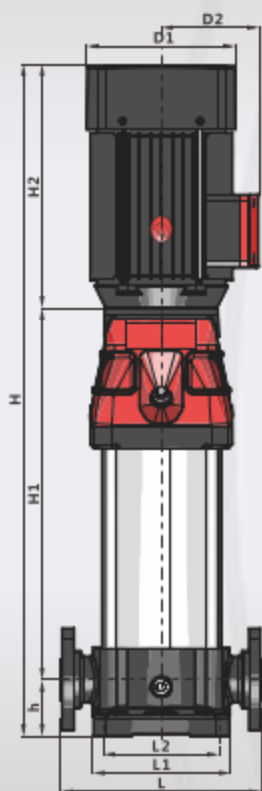


МОДЕЛЬ	РАЗМЕРЫ mm									
	L	L0	L1	L2	W	W1	D	h	h0	
CDM/F1	250	210	158	100	240	180	13	75	50	
CDM/F3	250	210	158	100	240	180	13	75	50	
CDM/F5	250	210	158	100	240	180	13	75	50	
CDM/F10	280	260	192	130	290	215	14	80	80	
CDM/F15	300	260	192	130	290	215	14	90	90	
CDM/F20	300	260	192	130	290	215	14	90	90	

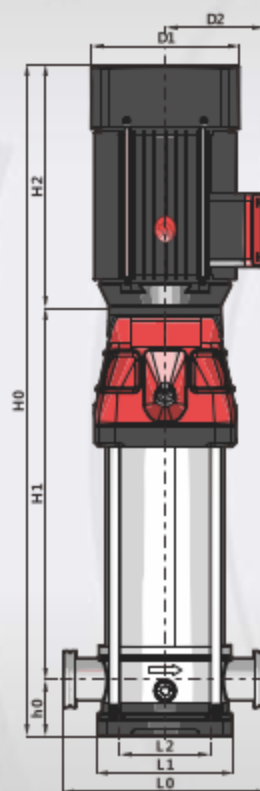
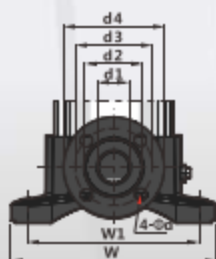


МОДЕЛЬ	РАЗМЕРЫ mm			РАЗМЕРЫ mm		N.W kg	
	H1	H2	H/H0	D1	D2	CDM	CDMF
5-2	201	215	491/466	148	117	24	19
5-3	228	215	518/493	148	117	26	21
5-4	255	215	545/520	148	117	27	22
5-5	292	245	612/587	170	142	30	25
5-6	319	245	639/614	170	142	32	27
5-7	346	245	666/641	170	142	32	27
5-8	373	245	693/668	170	142	33	28
5-9	410	290	775/750	190	155	38	33
5-10	437	290	802/777	190	155	39	34
5-11	464	290	829/804	190	155	39	34
5-12	491	290	856/831	190	155	42	37
5-13	518	290	883/858	190	155	42	37
5-14	545	290	910/885	190	155	43	38
5-15	572	290	937/912	190	155	43	38
5-16	599	290	964/939	190	155	44	39
5-17	636	345	1056/1030	197	165	55	50
5-18	663	345	1083/1058	197	165	55	50
5-20	717	345	1137/1112	197	165	56	51
5-21	744	345	1164/1139	197	165	57	52
5-22	771	355	1201/1176	230	188	64	59
5-23	798	355	1228/1203	230	188	65	60
5-24	825	355	1255/1230	230	188	65	60
5-25	852	355	1282/1257	230	188	66	61
5-27	906	355	1336/1311	230	188	67	62
5-28	933	355	1363/1338	230	188	67	62
5-29	1035	390	1500/1475	260	208	87	82
5-30	1062	390	1527/1502	260	208	88	83
5-33	1143	390	1608/1583	260	208	89	84

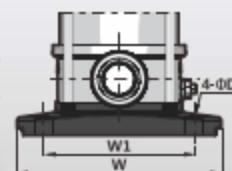
МОДЕЛЬ	РАЗМЕРЫ mm			РАЗМЕРЫ mm		N.W kg	
	H1	H2	H/H0	D1	D2	CDM	CDMF
10-1	267	245	592	170	142	31	29
10-2	267	245	592	170	142	32	30
10-3	297	245	622	170	142	35	33
10-4	337	290	707	190	155	41	39
10-5	367	290	737	190	155	45	43
10-6	397	290	767	190	155	46	44
10-7	437	345	862	197	165	57	55
10-8	467	345	892	197	165	58	56
10-9	497	355	932	230	188	65	63
10-10	527	355	962	230	188	66	64
10-11	557	355	992	230	188	67	65
10-12	665	355	1100	230	188	68	66
10-13	695	390	1165	260	208	88	86
10-14	725	390	1195	260	208	89	87
10-15	755	390	1225	260	208	90	88
10-16	785	390	1255	260	208	99	97
10-17	815	390	1285	260	208	100	98
10-18	845	390	1315	260	208	101	99
10-19	875	390	1345	260	208	102	100
10-20	905	390	1375	260	208	103	101
10-21	935	390	1405	260	208	104	102
10-22	995	500	1575	330	255	170	168



МОДЕЛЬ	DN	РАЗМЕРЫ mm					
		d1	d2	d3	d4	d5	d
CDM/F1	DN25	32	60	85	115	42	14
CDM/F3	DN25	32	60	85	115	42	14
CDM/F5	DN32	32	60	100	140	42	18
CDM/F10	DN40	50	80	110	150	60	18
CDM/F15	DN50	50	80	125	165	60	18
CDM/F20	DN50	50	80	125	165	60	18

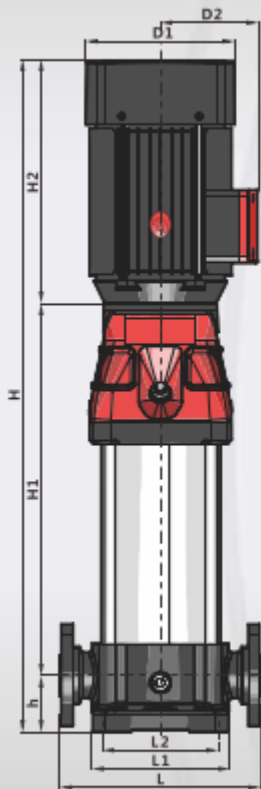


МОДЕЛЬ	РАЗМЕРЫ mm									
	L	L0	L1	L2	W	W1	D	h	h0	
CDM/F1	250	210	158	100	240	180	13	75	50	
CDM/F3	250	210	158	100	240	180	13	75	50	
CDM/F5	250	210	158	100	240	180	13	75	50	
CDM/F10	280	260	192	130	290	215	14	80	80	
CDM/F15	300	260	192	130	290	215	14	90	90	
CDM/F20	300	260	192	130	290	215	14	90	90	

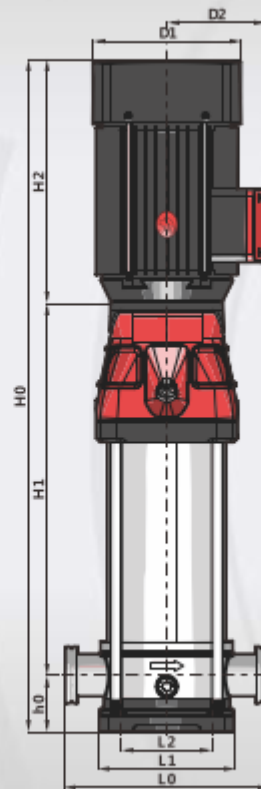
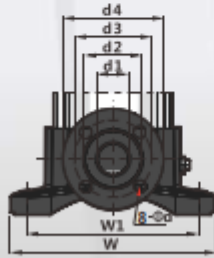


МОДЕЛЬ	РАЗМЕРЫ mm				N.W kg		
	H1	H2	H/H0	D1	D2	CDM	CDMF
15-1	297	245	632	170	142	40	33
15-2	307	290	687	190	155	48	41
15-3	362	345	797	197	165	59	52
15-4	407	355	852	230	188	66	59
15-5	452	355	897	230	188	68	61
15-6	575	390	1055	260	208	90	83
15-7	620	390	1100	260	208	91	84
15-8	665	390	1145	260	208	98	91
15-9	710	390	1190	260	208	99	92
15-10	785	500	175	330	255	157	150
15-11	830	500	1420	330	255	159	152
15-12	875	500	1465	330	255	160	153
15-13	920	500	1510	330	255	162	155
15-14	965	500	1555	330	255	163	156
15-15	1010	500	1600	330	255	179	172
15-16	1055	500	1645	330	255	181	174
15-17	1100	500	1690	330	255	182	175
15-18	1145	500	1735	330	255	184	177

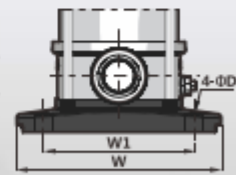
МОДЕЛЬ	РАЗМЕРЫ mm				N.W kg		
	H1	H2	H/H0	D1	D2	CDM	CDMF
20-1	297	245	632	170	142	40	33
20-2	307	290	687	190	155	48	41
20-3	362	355	807	230	188	66	59
20-4	485	390	965	260	208	88	81
20-5	530	390	1010	260	208	90	83
20-6	575	390	1055	260	208	99	92
20-7	620	390	1100	260	208	100	93
20-8	695	500	1285	330	255	167	160
20-10	785	500	1375	330	255	170	163
20-12	875	500	1465	330	255	188	181
20-14	965	500	1555	330	255	191	184
20-17	1100	550	1740	330	255	212	205



МОДЕЛЬ	DN	РАЗМЕРЫ						mm
		d1	d2	d3	d4	d5	d	
CDM/F32	65	74	107	145	185	-	18	
CDM/F42	80	80	120	160	200	-	18	
CDM/F65	100	100	150	180	220	-	18	
CDM/F85	100	100	150	180	220	-	18	

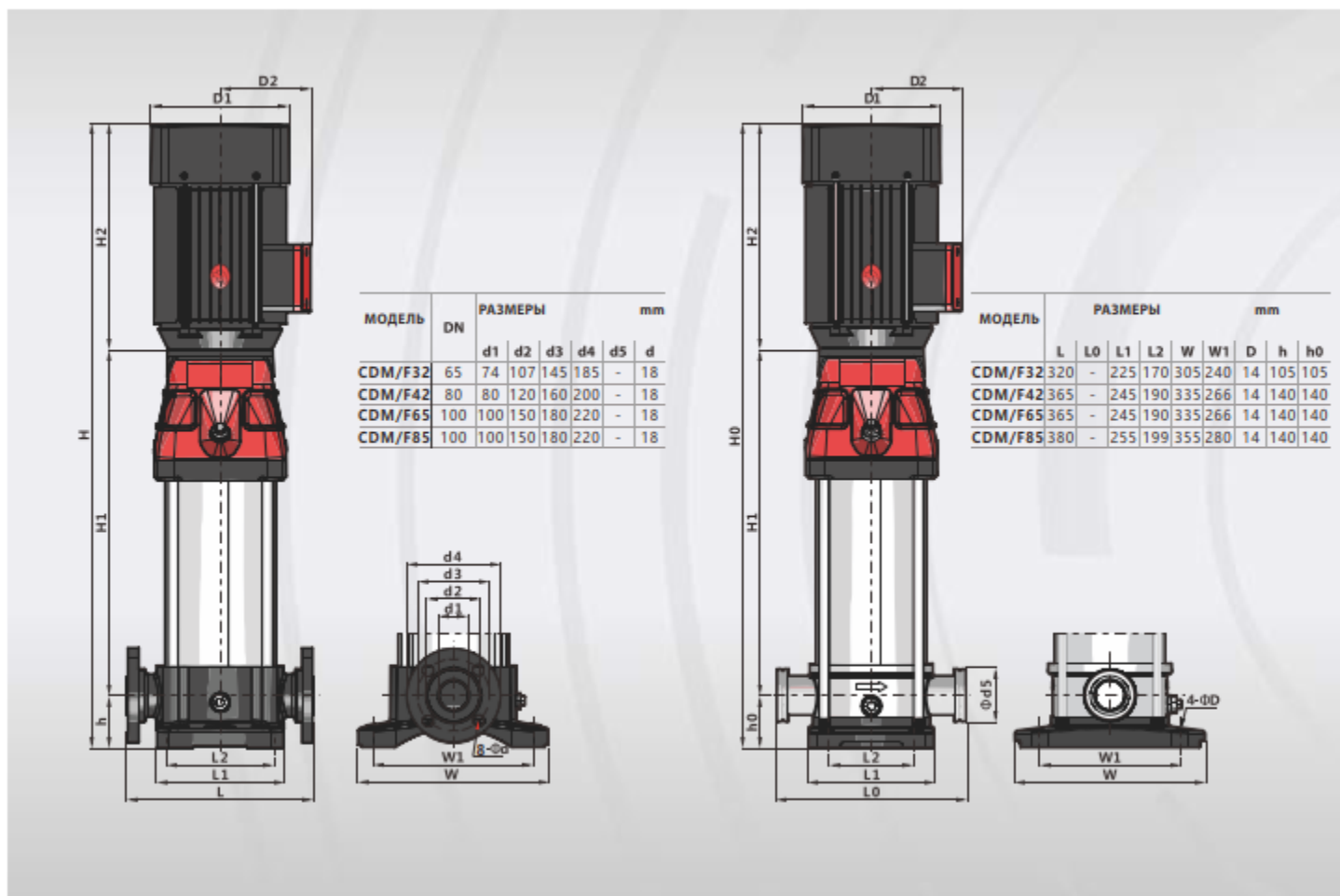


МОДЕЛЬ	РАЗМЕРЫ										mm
	L	L0	L1	L2	W	W1	D	h	h0		
CDM/F32	320	-	225	170	305	240	14	105	105		
CDM/F42	365	-	245	190	335	266	14	140	140		
CDM/F65	365	-	245	190	335	266	14	140	140		
CDM/F85	380	-	255	199	355	280	14	140	140		



МОДЕЛЬ	H1 mm	H2 mm	H/H0 mm	D1 mm	D2 mm	CDM kg	CDMF kg
CDM32-1-1	329	290	724	190	155	66	54
CDM32-1	329	290	724	190	155	68	56
CDM32-2-2	399	345	849	197	165	73	69
CDM32-2	399	355	859	230	180	79	75
CDM32-3-2	560	390	1055	260	208	102	98
CDM32-3	560	390	1055	260	208	102	98
CDM32-4-2	630	390	1125	260	208	113	109
CDM32-4	630	390	1125	260	208	113	109
CDM32-5-2	730	500	1335	330	255	184	179
CDM32-5	730	500	1335	330	255	184	179
CDM32-6-2	800	500	1405	330	255	186	182
CDM32-6	800	500	1405	330	255	186	182
CDM32-7-2	870	500	1475	330	255	204	200
CDM32-7	870	500	1475	330	255	204	200
CDM32-8-2	940	500	1545	330	255	207	203
CDM32-8	940	500	1545	330	255	207	203

МОДЕЛЬ	H1 mm	H2 mm	H/H0 mm	D1 mm	D2 mm	CDM kg	CDMF kg
CDM32-9-2	1010	550	1665	330	255	218	214
CDM32-9	1010	550	1665	330	255	218	214
CDM32-10-2	1080	550	1735	330	255	221	217
CDM32-10	1080	550	1735	330	255	221	217
CDM32-11-2	1150	575	1830	360	285	277	272
CDM32-11	1150	575	1830	360	285	277	272
CDM32-12-2	1220	575	1900	360	285	280	275
CDM32-12	1220	575	1900	360	285	280	275
CDM32-13-2	1290	650	2045	400	310	343	339
CDM32-13	1290	650	2045	400	310	343	339
CDM32-14-2	1360	650	2115	400	310	346	342
CDM32-14	1360	650	2115	400	310	346	342
CDM32-15-2	1430	650	2185	400	310	349	345
CDM32-15	1430	650	2185	400	310	349	345
CDM32-16-2	1500	650	2255	400	310	352	347
CDM32-16	1500	650	2255	400	310	352	347



МОДЕЛЬ	H1 mm	H2 mm	H/H0 mm	D1 mm	D2 mm	CDM kg	CDMF kg
CDM42-1-1	350	345	835	197	165	83	73
CDM42-1	350	355	845	230	188	90	80
CDM42-2-2	521	390	1051	260	208	113	103
CDM42-2	521	390	1051	260	208	121	111
CDM42-3-2	631	500	1271	330	255	192	182
CDM42-3	631	500	1271	330	255	192	182
CDM42-4-2	711	500	1351	330	255	211	201
CDM42-4	711	500	1351	330	255	211	201
CDM42-5-2	791	550	1481	330	255	223	212
CDM42-5	791	550	1481	330	255	223	212
CDM42-6-2	871	575	1586	360	285	279	269
CDM42-6	871	575	1586	360	285	279	269
CDM42-7-2	951	650	1741	400	310	343	333
CDM42-7	951	650	1741	400	310	343	333
CDM42-8-2	1031	650	1821	400	310	347	337
CDM42-8	1031	650	1821	400	310	347	337
CDM42-9-2	1111	650	1901	400	310	350	340
CDM42-9	1111	650	1901	400	310	370	360
CDM42-10-2	1191	650	1981	400	310	374	364
CDM42-10	1191	650	1981	400	310	374	364
CDM42-11-2	1271	685	2096	450	345	477	467
CDM42-11	1271	685	2096	450	345	477	467
CDM42-12-2	1351	685	2176	450	345	481	471
CDM42-12	1351	685	2176	450	345	481	471
CDM42-13-2	1431	685	2256	450	345	484	474

МОДЕЛЬ	H1 mm	H2 mm	H/H0 mm	D1 mm	D2 mm	CDM kg	CDMF kg
CDM65-1-1	353	355	848	230	188	101	70
CDM65-1	444	390	974	260	208	121	90
CDM65-2-2	527	390	1057	260	208	133	102
CDM65-2-1	557	500	1197	330	255	201	170
CDM65-2	557	500	1197	330	255	201	170
CDM65-3-2	640	500	1280	330	255	219	188
CDM65-3-1	640	500	1280	330	255	219	188
CDM65-3	640	550	1330	330	255	227	196
CDM65-4-2	723	550	1413	330	255	231	200
CDM65-4-1	723	575	1438	360	285	284	253
CDM65-4	723	575	1438	360	285	284	253
CDM65-5-2	806	650	1596	400	310	349	318
CDM65-5-1	806	650	1596	400	310	349	318
CDM65-5	806	650	1596	400	310	349	318
CDM65-6-2	889	650	1679	400	310	353	322
CDM65-6-1	889	650	1679	400	310	373	342
CDM65-6	889	650	1679	400	310	373	342
CDM65-7-2	972	650	1762	400	310	377	346
CDM65-7-1	972	650	1762	400	310	377	346
CDM65-7	972	685	1797	460	340	477	446
CDM65-8-2	1055	685	1880	460	340	481	450
CDM65-8-1	1055	685	1880	460	340	481	450
CDM85-1-1	453	390	983	260	208	110	101
CDM85-1	453	390	983	260	208	118	109
CDM85-2-2	575	500	1215	330	255	190	181
CDM85-2	575	500	1215	330	255	205	196
CDM85-3-2	667	550	1357	330	255	217	208
CDM85-3	667	575	1382	360	285	270	261
CDM85-4-2	759	650	1549	400	310	335	326
CDM85-4	759	650	1549	400	310	335	326
CDM85-5-2	851	650	1641	400	310	359	350
CDM85-5	851	650	1641	400	310	359	350
CDM85-6-2	943	685	1768	460	340	463	454
CDM85-6	943	685	1768	460	340	463	454