

Einhell®

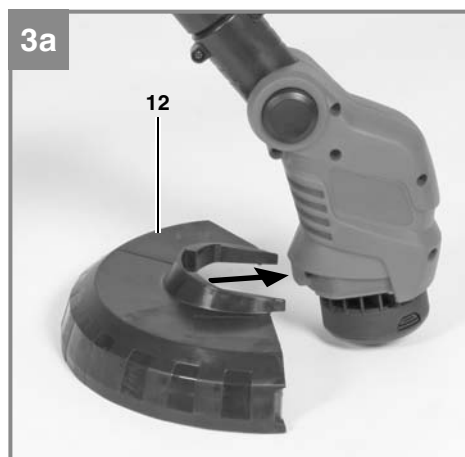
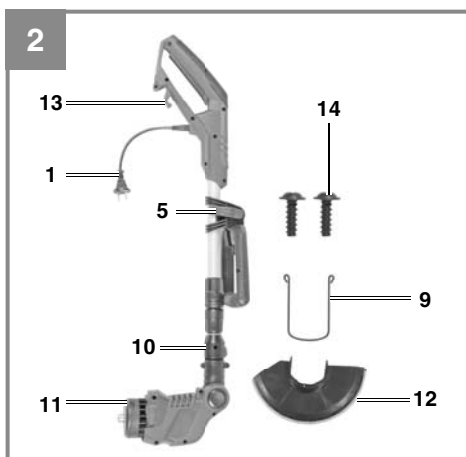
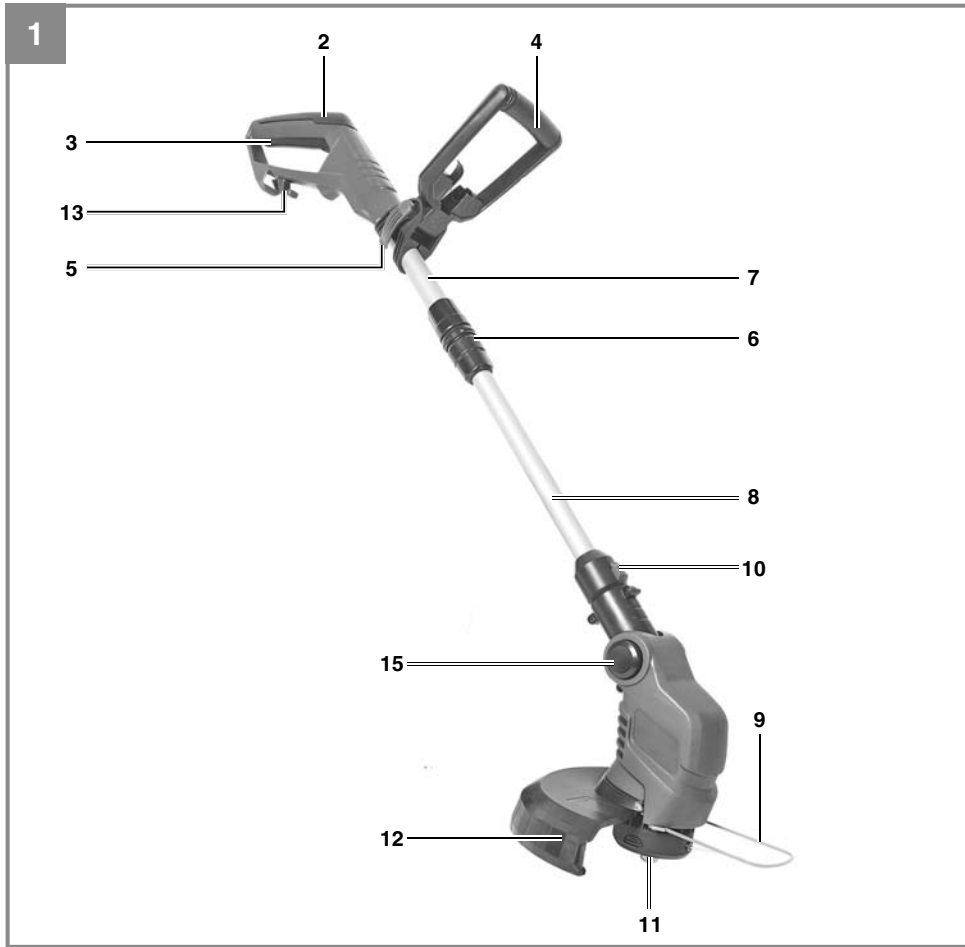
**GC-ET 4025
GC-ET 4526**

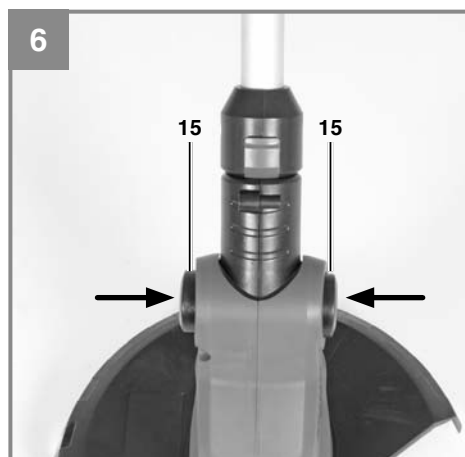
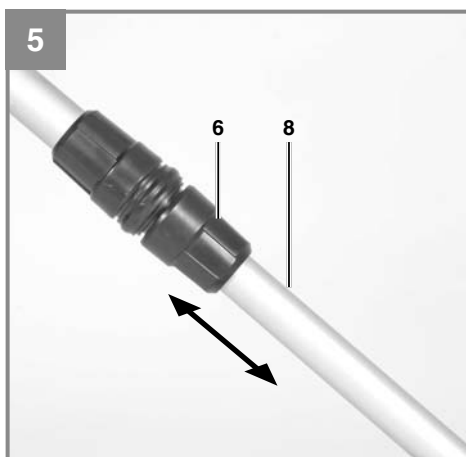
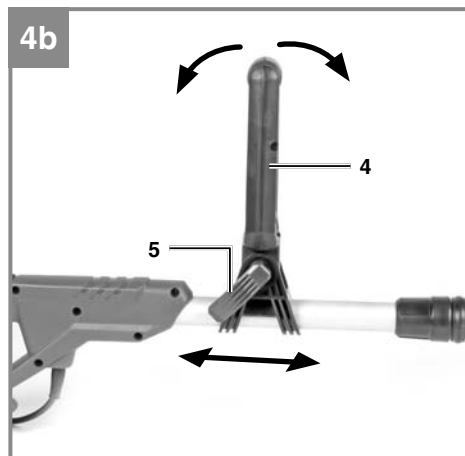
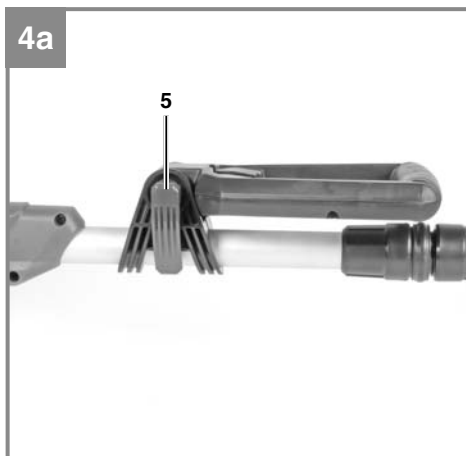
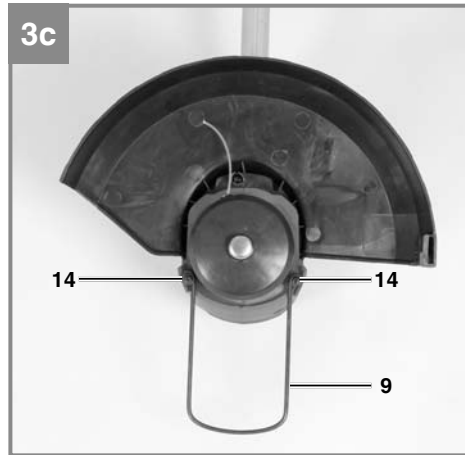
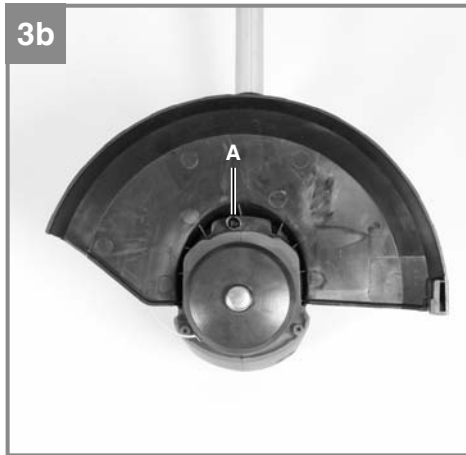
RUS Оригинальное руководство
по эксплуатации
Триммер электрический

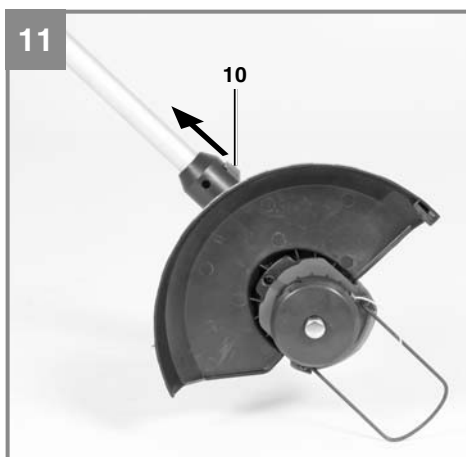
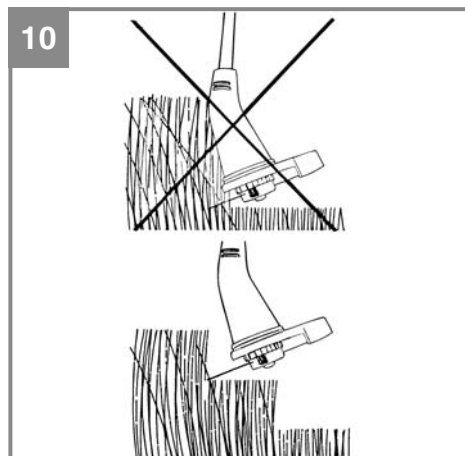
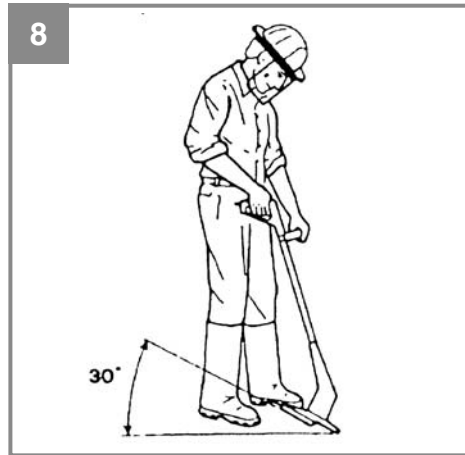
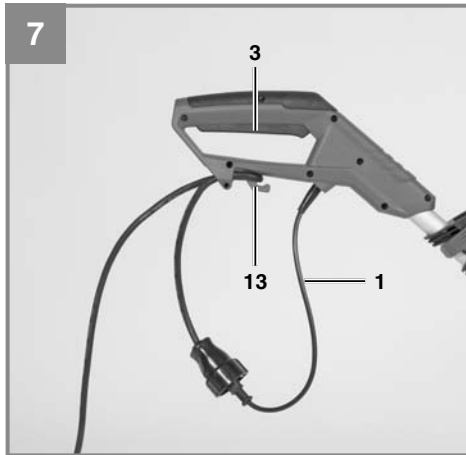


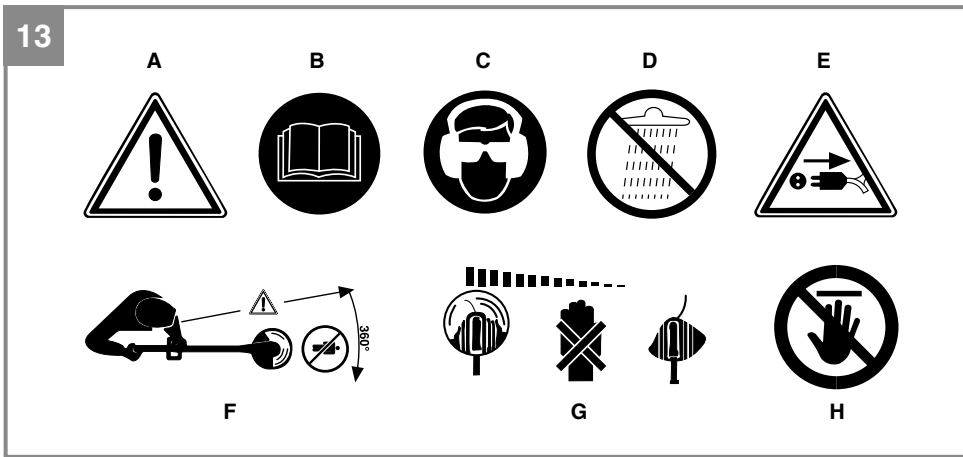
Арт.№: 34.020.60
Арт.№: 34.020.70

Ид.: 11013
Ид.: 11013









Содержание:

1. Информация по технике безопасности
2. Общая схема
3. Комплект поставки
4. Целевое использование
5. Технические данные
6. Перед запуском оборудования
7. Эксплуатация электротриммера
8. Замена силового кабеля
9. Очистка, техническое обслуживание и заказ запасных частей
10. Хранение
11. Утилизация и переработка
12. Неисправности

Важно!

Во избежание получения травм и повреждения устройства, при использовании оборудования необходимо соблюдать определенные меры предосторожности. Пожалуйста, внимательно изучите инструкцию по эксплуатации. Храните данное руководство в безопасном месте таким образом, чтобы содержащаяся в нем информация была доступна в любое время. В случае передачи оборудования другому лицу, также передавайте данное руководство и информацию по технике безопасности. Наша компания не несет ответственность за причинение ущерба или несчастные случаи, произошедшие в результате неисполнения данных инструкций и пренебрежения информацией по технике безопасности.

1. Информация по технике безопасности

Пожалуйста, ознакомьтесь с информацией по технике безопасности, содержащейся в буклете, входящем в комплект поставки.

ВНИМАНИЕ!

Ознакомьтесь с информацией и инструкциями по технике безопасности.

Любые нарушения правил и инструкций по технике безопасности могут привести к поражению электрическим током, возгоранию и/или серьезным травмам.

Храните все правила и инструкции по технике безопасности в безопасном месте для последующего использования.

Разъяснение символов, нанесенных на оборудование (см. Рис. 11)

A Внимание!

B Изучите руководство по эксплуатации перед запуском!

C Используйте беруши и защитные очки!

D Обеспечьте защиту от влаги!

E Отключите штекер поврежденного силового кабеля перед проверкой!

F Убедитесь в том, что в зоне опасности нет посторонних лиц!

G Оборудование продолжает вращаться!

H Внимание! Острые лезвия, берегите руки.

2. Схема расположения (Рис. 1/2)

1. Силовой кабель
2. Верхняя ручка
3. Кнопка "ВКЛ. / ВЫКЛ."
4. Дополнительная ручка
5. Блокировка доп. ручки
6. Блокировка регулировки высоты
7. Верхняя штанга
8. Нижняя штанга
9. Защитная скоба
10. Блокировка поворота головки
11. Катушка
12. Защитный кожух

13. Клипса для силового кабеля
14. Винт защитной скобы
15. Блокировка регулировки угла штанги

3. Комплект поставки

- Откройте упаковку и осторожно извлеките оборудование.
- Удалите упаковочный материал, а также все упаковочные и/или транспортировочные скобы (при наличии). Проверьте наличие всех компонентов.
- Проверьте оборудование и приспособления на наличие повреждений при транспортировке.
- По возможности сохраняйте упаковку до окончания гарантийного периода.

ВАЖНО

Храните оборудование и упаковочные материалы вдали от детей. Не позволяйте детям играть с пластиковыми пакетами, фольгой или мелкими деталями. Существует опасность заглывания или удушья!

- Оригинальное руководство по эксплуатации
- Инструкция по технике безопасности

4. Надлежащая эксплуатация

Оборудование предназначено для стрижки газонов и небольших участков, засеянных травой, в частных или любительских садах. Оборудование, спроектированное для эксплуатации в частных или любительских садах, не должно использоваться в общественных учреждениях, включая парки и спортивные центры, вдоль трасс, а также в сельскохозяйственных/лесных хозяйствах. Храните и обращайтесь к инструкциям по эксплуатации изготовителя для надлежащей эксплуатации и обслуживания оборудования.

Важно. Оборудование не должно применяться для компостирования (измельчения), так как это может привести к повреждению имущества.

Оборудование должно применяться исключительно для целевого использования. Любое другое использование является ненадлежащим. За любые повреждения или травмы, связанные с использованием оборудования не по назначению, несет ответственность пользователь/оператор, а не производитель.

Обратите внимание на то, что оборудование не должно использоваться для коммерческого, торгового или промышленного применения. При использовании оборудования для коммерческого, торгового или промышленного применения, гарантия аннулируется.

5. Технические данные

Напряжение питания	230В ~ 50 Гц
Мощность	400 Вт
Окружность стрижки	Диаметр 25 см
Кол-во оборотов	11000 об/мин
Диаметр шнура	1.5 мм
Вес	1.5 кг

Звук и вибрация

L_{pA} уровень звукового давления	76 дБ(А)
K_{pA} отклонение	0.93 дБ
L_{WA} уровень звуковой мощности	94,63 дБ(А)
K_{WA} отклонение	0.93 дБ

Используйте наушники.

Шумовое воздействие может привести к повреждению органов слуха.

Значение уровня вибрации $a_n = 2.511 \text{ м/с}^2$ К отклонение = 1.5 м/с^2

Внимание!

Указанный уровень вибрации был установлен в соответствии со стандартизированным методом испытаний. Значение может меняться в зависимости от условий эксплуатации электрооборудования и, в исключительных случаях, превышать указанное значение.

Указанное значение вибрации может быть использовано в целях сравнения оборудования с другими электроинструментами.

Указанное значение вибрации может быть использовано в целях первоначальной оценки неблагоприятного воздействия.

Поддерживайте шумовое и вибрационное воздействие на минимальном уровне.

- Используйте только полностью исправное оборудование.
- Проводите регулярное техническое обслуживание и чистку оборудования.
- Скорректируйте манеру работы в соответствии с режимом эксплуатации оборудования.
- Не допускайте перегрузки оборудования.
- Своевременно проводите обслуживание оборудования.
- Отключайте устройство, когда оно не используется.
- Используйте защитные перчатки во время работы.

Остаточные риски

Определенные остаточные риски невозможно исключить полностью даже при использовании электроинструмента в соответствии с инструкциями. Потенциальные риски, связанные с особенностями конструкции и схемой оборудования:

1. Повреждение легких при отсутствии респиратора во время работы.
2. Повреждение органов слуха при отсутствии соответствующей защиты.
3. Ущерб здоровью, вызванный вибрацией ручки при использовании оборудования в течение продолжительного периода времени или в результате неправильной наладки и технического обслуживания.

6. Перед запуском оборудования

6.1 Сборка электротриммера (Рис. 3а-3б)

- Соберите верхнюю рукоятку (Рис. 3а/Поз. 5) и нижнюю рукоятку (Рис. 3а/Поз. 6) и установите в направлении стрелки. Зафиксируйте части рукоятки винтом (Рис. 3б/Поз. 10).
- Установите дополнительную ручку (Рис. 4/Поз. 4) на верхнюю рукоятку (Рис. 4/Поз.7).
- Зафиксируйте защитный кожух винтом (Рис. 5а/Поз. 7) к головке двигателя, установив до упора.
- Закрепите защитный кожух винтом (Рис. 5б/Поз. 8).

7. Эксплуатация

Электротриммер оборудован полуавтоматической системой удлинения шнура. Каждый раз после включения полуавтоматической системы удлинения шнура шнур автоматически удлиняется для того, чтобы обеспечить постоянную идеальную ширину стрижки. Примите к сведению, что при включении системы автоматического удлинения шнура, шнур изнашивается быстрее.

Примечание: В случае если при первой эксплуатации триммера шнур слишком длинный, излишки будут обрезаны лезвием на защитном кожухе.

Если при первом запуске шнур слишком короткий, нажмите на кнопку на катушке со шнуром и потяните шнур с усилием. При повторном запуске оборудования шнур будет обрезан до необходимой длины автоматически.

Наилучшие показатели при эксплуатации триммера достигаются при соблюдении следующих инструкций:

- Никогда не эксплуатируйте электротриммер без защитных приспособлений.
- Не подстригайте мокрую траву. Наилучшие результаты

достигаются при сухой траве.

- Подключите силовую кабель к удлинительному кабелю и зафиксируйте с помощью кабельного зажима (Рисунок 6/Поз. А).
- Для включения электротриммера нажмите кнопку ВКЛ/ВЫКЛ (Рис. 6/Поз. 3).
- Для отключения электротриммера отпустите кнопку ВКЛ/ВЫКЛ (Рисунок 6 / Поз. 3).
- Не используйте электротриммер, если кнопка не нажата, т.е. дождитесь включения.
- Для корректной работы электротриммера держите его сбоку, передвигаясь вперед и удерживая его под углом примерно 30° (см. Рисунок 8 и Рисунок 9).
- Подстригайте высокую траву за несколько проходов, начиная с верхней части (см. Рисунок 10).
- Используйте защитный кожух во избежание повышенного износа шнура.
- Держите электротриммер вдали от твердых объектов во избежание чрезмерного износа шнура.

8. Замена силового кабеля

Во избежание опасности, при повреждении силового кабеля оборудования, его замену должен производить изготовитель, служба гарантийного обслуживания, либо надлежащим образом обученный персонал.

9. Очистка, техническое обслуживание и заказ запасных частей

Перед началом любых работ по очистке, необходимо отключать вилку из розетки питания.

9.1 Очистка

- Все защитные устройства, вентиляционные отверстия и корпус должны быть по возможности очищены от грязи и пыли. Протрите оборудование чистой тканью или продуйте сжатым воздухом при низком давлении.
- Рекомендуется чистить устройство немедленно после завершения эксплуатации.
- Оборудование следует регулярно очищать влажной тканью с небольшим количеством жидкого мыла. Не используйте моющие средства или растворители; они могут повредить пластиковые детали оборудования. Убедитесь в том, что вода не попадает во внутреннюю часть оборудования.
- Используйте щетку для удаления остатков травы из защитного кожуха.

9.2 Замена катушки со шнуром

Важно! Убедитесь в том, что электротриммер отключен от сети питания при замене катушки со шнуром!

- Нажмите на боковую часть катушки со шнуром и снимите крышку (Рисунок 7а).
 - Снимите пустую катушку со шнуром.
 - Проденьте конец нового шнура через отверстие катушки шнура, расположенные в корпусе (Рис. 7b) и извлеките примерно 10 см шнура.
 - Установите крышку катушки обратно в крепление для катушки.
 - При повторном запуске оборудования шнур будет обрезан до необходимой длины автоматически.
- Важно! Части нейлонового шнура при вылете могут причинить травмы!

9.3 Обслуживание

Внутри оборудования нет компонентов, требующих дополнительного обслуживания.

9.4 Заказ запасных частей

При заказе запасных частей укажите следующую информацию:

- Тип оборудования
- Артикул оборудования
- Идентификационный номер оборудования
- Номер необходимой детали для замены, а также обновленную информацию о ценах можно получить на сайте www.isc-gmbh.info

Номер артикула запасной катушки для шнура: 34.056.95

10. Хранение

Храните оборудование и приспособления в темных, сухих, недоступных для детей местах при температуре выше нуля градусов. Идеальная температура хранения - от 5 до 30 °С. Электроинструмент следует хранить в заводской упаковке.

11. Утилизация и переработка

Оборудование поставляется в упаковке, предотвращающей повреждения при транспортировке. Сырье, используемое для изготовления упаковочного материала, может перерабатываться, либо использоваться повторно.

Оборудование и аксессуары изготовлены из различных типов материалов, включая металл и пластмассу. Неисправные компоненты утилизируются как специальные отходы. Проконсультируйтесь у регионального дилера или в соответствующих органах.

12. Поиск и устранение неисправностей

Оборудование не работает:

Проверьте надлежащее подключение силового кабеля, а также предохранители.

Если сеть питания в порядке, но оборудование все еще не работает, отправьте электротриммер в службу послепродажного обслуживания.

Информация по обслуживанию

Наша компания сотрудничает с компетентными партнерами, оказывающими сервисные услуги во всех странах, указанных в гарантийном сертификате. По указанной в сертификате контактной информации Вы всегда можете обратиться в сервисный центр для ремонта, а также заказать запасные части и расходные материалы.

Пожалуйста, обратите внимание на то, что некоторые части устройства подвержены естественному износу, а нижеуказанные детали являются расходными.

Категория	Пример
Изнашиваемые детали*	Держатель катушки со шнуром
Расходные материалы*	Катушка со шнуром
Отсутствующие детали	

В случае обнаружения дефектов или неисправностей, сообщите о проблеме, используя следующий адрес электронной почты www.isc-gmbh.info. В любом случае, необходимо предоставить точное описание проблемы и ответы на следующие вопросы:

- Работало ли оборудование какое-то время или было неисправно с самого начала?
- Заметили ли вы какие-либо неисправности (признаки или дефекты) до поломки?
- Какую, по вашему мнению, неисправность имеет оборудование (основной признак)?
Опишите неисправность.

ГАРАНТИЙНЫЙ ТАЛОН

Уважаемый клиент,

вся наша продукция проходит строгий контроль качества для того, чтобы она поступила к вам в отличном состоянии. В случае возникновения неисправностей оборудования, пожалуйста, обратитесь в наш сервисный отдел по адресу, указанному в данном гарантийном талоне. Вы также можете позвонить нам по номеру сервисной службы, указанному ниже. Пожалуйста, обратите внимание на следующие пункты, в соответствии с которыми можно предоставлять гарантийную рекламацию:

1. В данных гарантийных условиях указаны дополнительные гарантийные услуги, которые нижеуказанный изготовитель предоставляет покупателю на всю новую продукцию в дополнение к стандартным гарантийным правам. Данные гарантийные положения не влияют на ваши национальные гарантийные рекламации. Наша гарантия является бесплатной.
2. Данные гарантийные услуги распространяются на неисправности, связанные с дефектами материала или с качеством изготовления продукции, приобретенной у нижеуказанного изготовителя, и ограничивается устранением данных неисправностей или полной заменой оборудования (на наше усмотрение).
Обратите внимание, что оборудование не предназначено для коммерческого, торгового или профессионального применения. Соответственно, если оборудование применяется в коммерческих, торговых или промышленных целях, либо в случае если оно подвергается аналогичным нагрузкам в течение гарантийного периода, гарантийное соглашение аннулируется.
3. Гарантия не распространяется на следующие случаи:
 - Повреждения, возникшие из-за несоблюдения инструкций по монтажу либо вследствие непрофессиональной установки, несоблюдения инструкций по эксплуатации (например, подключение к сети питания с ненадлежащим напряжением или силой тока), несоблюдения правил и инструкций по технике безопасности и обслуживанию, воздействия агрессивных условий окружающей среды, а также надлежащего обслуживания.
 - Повреждение устройства, вызванное ненадлежащей эксплуатацией (к примеру, перегрузка оборудования или использование несогласованных инструментов и приспособлений), попадание в устройство посторонних предметов (например, песка, камней или пыли, а также повреждения при транспортировке), применение силы или воздействие внешних факторов (например, повреждения, вызванные падением устройства).
 - Повреждения устройства или его деталей, вызванные стандартным износом, возникшим в результате обычной эксплуатации оборудования.
4. Данная гарантия действует в течение 24 месяцев с момента покупки устройства. Гарантийные рекламации необходимо предоставить до завершения гарантийного периода в течение двух недель с момента обнаружения неисправности. После завершения гарантийного периода гарантийные рекламации не принимаются. Первоначальный гарантийный период на оборудование остается в силе в случае проведения ремонта или замены деталей оборудования. В таких случаях проведенные работы либо установка новых деталей не послужат продлением гарантийного периода, при этом на проведенные работы или замененные детали не будет предоставлена новая гарантия. Данные положения также применяются в случае проведения обслуживания по месту эксплуатации.
5. Для подачи гарантийной рекламации, пожалуйста, сообщите о дефекте или поломке по следующему адресу электронной почты: www.isc-gmbh.info. Если неисправность вашего инструмента попадает под гарантийные обязательства, неполадки будут устранены в кратчайшие сроки, либо будет произведена замена оборудования.

Мы также рады предложить платные услуги по ремонту любых дефектов, на которые не распространяется гарантия, или приборов с истекшим сроком гарантии. Чтобы воспользоваться данной услугой, отправьте оборудование в нашу сервисную службу.

Также обратите внимание на инструкции данной гарантии касательно замены быстроизнашиваемых/недостающих деталей и расходных материалов.