

Einhell

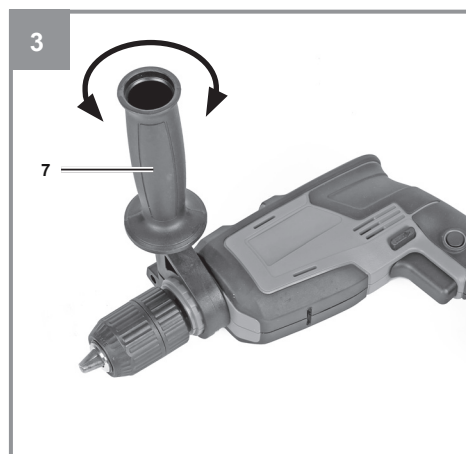
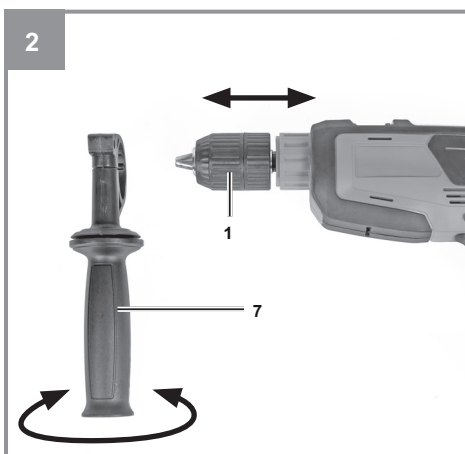
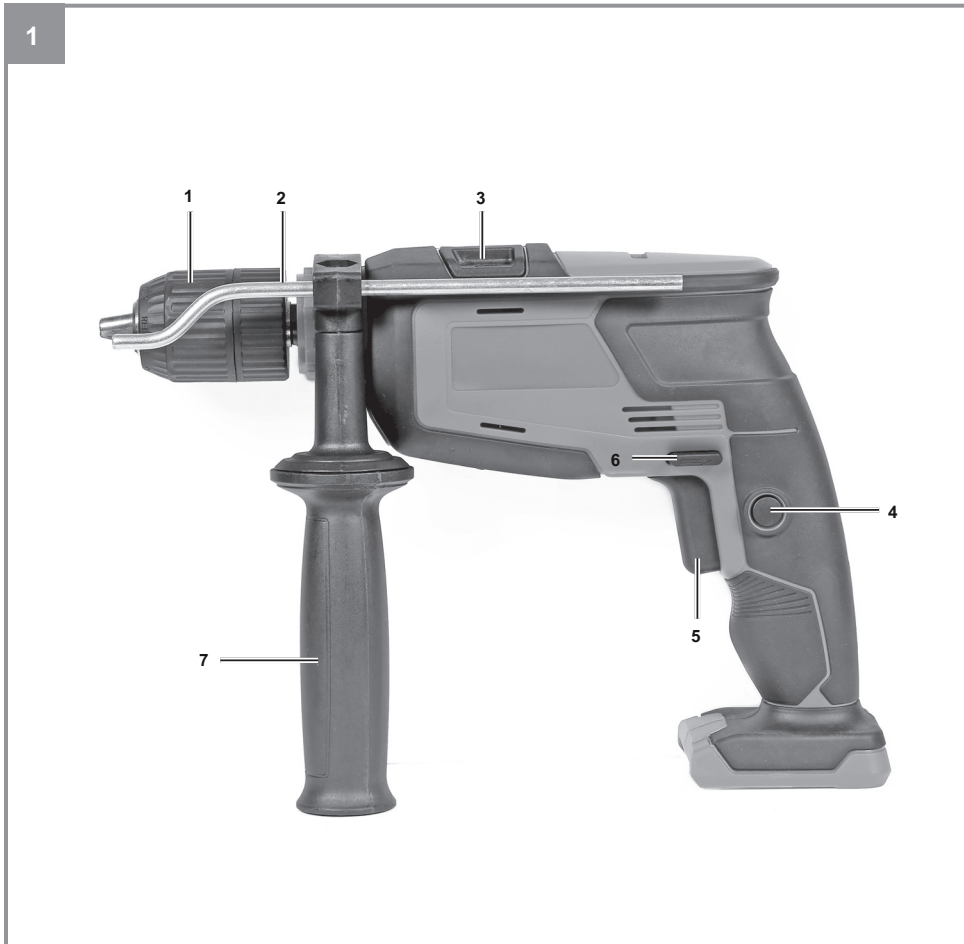
TC-ID 18 Li-Solo

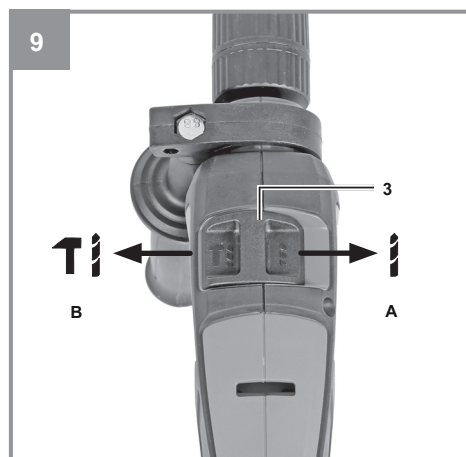
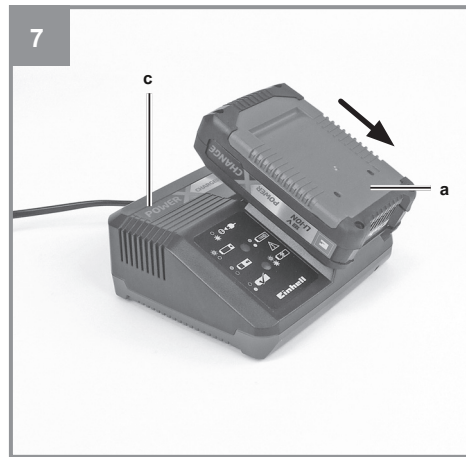
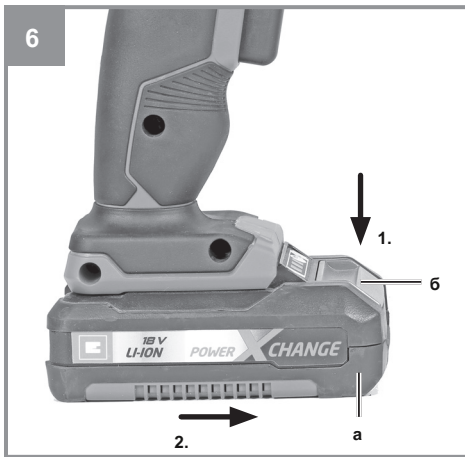
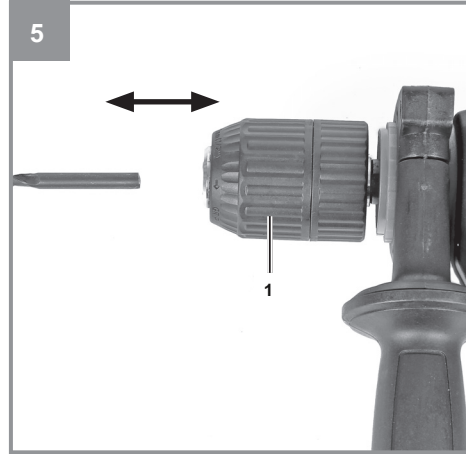
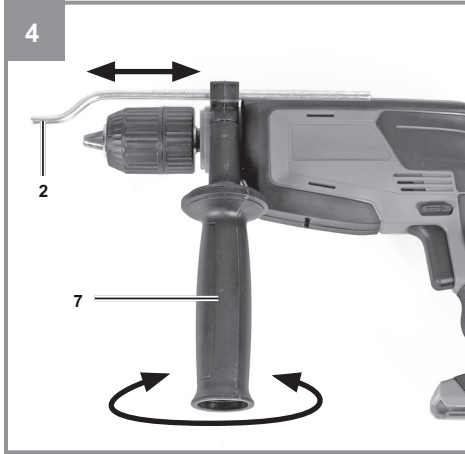
RUS Оригинальная инструкция по
эксплуатации
Дрель аккумуляторная ударная

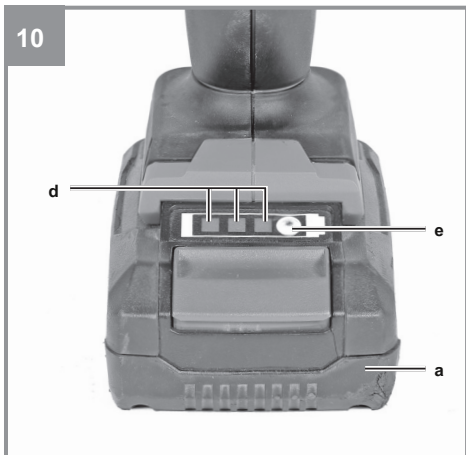


Артикул: 45.139.60

Ид.: 11019









Опасность! - Прочтите инструкцию по эксплуатации, чтобы снизить риск получения травмы.



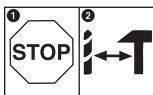
Осторожно! Носите наушники-вкладыши. Воздействие шума может вызвать нарушение слуха.



Осторожно! Используйте респиратор. При работе с деревом и другими материалами может образовываться вредная для здоровья пыль. Никогда не используйте устройство для работы с материалами, содержащими асбест!



Осторожно! Надевайте защитные очки. Искры, образующиеся во время работы, или осколки, стружка и пыль могут стать причиной потери зрения.



Во избежание повреждения коробки передач переключатель выбора дрели / перфоратора следует перемещать только тогда, когда машина находится в состоянии покоя.

Опасность!

При использовании оборудования необходимо соблюдать некоторые меры безопасности, чтобы избежать травм и повреждений. Пожалуйста, внимательно прочтите все инструкции по эксплуатации и правила техники безопасности. Храните это руководство в надежном месте, чтобы информация была доступна в любое время. Если вы передаете оборудование другому лицу, передайте также и настоящие инструкции по эксплуатации и правила техники безопасности. Мы не несем ответственности за ущерб или несчастные случаи, возникшие из-за несоблюдения этих инструкций и правил техники безопасности.

1. Правила техники безопасности

Соответствующую информацию по безопасности можно найти в прилагаемом буклете.

Предупреждение!

Прочтите всю информацию по технике безопасности, инструкции, иллюстрации и технические данные, прилагаемые к этому электроинструменту или вместе с ним. Несоблюдение следующих инструкций может привести к поражению электрическим током, возгоранию и / или серьезным травмам.

Сохраните всю информацию по технике безопасности и инструкции в надежном месте для использования в будущем.

2. Планировка и комплектующие**2.1 Схема (рис.1)**

1. Бесключевой патрон
2. Ограничитель глубины сверления
3. Селекторный переключатель дрели / перфоратора.
4. Кнопка блокировки
5. Переключатель ВКЛ. / ВЫКЛ.
6. Переключатель направления вращения
7. Дополнительная ручка

2.2 Поставляемые позиции

Пожалуйста, убедитесь, что товар заполнен, как указано в объеме поставки. Если детали отсутствуют, обратитесь в наш сервисный центр или в точку продаж, в которой вы совершили покупку, не позднее, чем в течение 5 рабочих дней после покупки продукта и при предъявлении действительного счета на покупку. Также обратитесь к гарантийной таблице в сервисной информации в конце эксплуатации.

инструкции.

- Откройте упаковку и выньте оборудование. Будьте осторожны.
- Удалите упаковочный материал и все упаковка и / или транспортировочные скобы (при наличии).

- Проверьте, все ли поставляются.
- Осмотрите оборудование и аксессуары на предмет транспортные повреждения.
- По возможности сохраните упаковку до конца гарантийного срока.

Опасность!

Оборудование и упаковочный материал не являются игрушками. Не позволяйте детям играть с пластиковыми пакетами, пленкой или мелкими деталями. Опасность проглатывания или удушья!

- Ударная акк. дрель
- Ограничитель глубины сверления
- Оригинальная инструкция по эксплуатации
- Правила техники безопасности

3. Правильное использование

Ударная дрель предназначена для сверления отверстий в дереве, железе и цветных металлах, а также для ударного сверления в камне с использованием соответствующих сверл.

Оборудование не предназначено для затяжки каких-либо винтов.

Оборудование должно использоваться только по назначению. Любое другое использование считается ненадлежащим использованием.

Пользователь / оператор, а не производитель, несут ответственность за любой ущерб или травмы, причиненные в результате этого.

Обратите внимание, что наше оборудование не предназначено для использования в коммерческих, торговых или промышленных целях. Наша гарантия будет аннулирована, если машина используется в коммерческих, торговых или промышленных предприятиях или в аналогичных целях.

4. Технические данные

Напряжение питания 18 В постоянного тока
Обороты холостого хода: 0-2600 мин⁻¹

Диаметр сверления Бетон 13 мм
..... мм Сталь 10 мм
..... мм Дерево 25 мм

Масса: 1,6 кг

Опасность!

Звук и вибрация

Значения шума и вибрации были измерены в соответствии с EN 62841.

L_{pA} уровень звукового давления 82 дБ (А) K_{pA}

погрешность 5 дБ L_{WA}

уровень звуковой мощности..... 93 дБ (А) K_{WA}

погрешность..... 5 дБ

Носите наушники-вкладыши.

Воздействие шума может вызвать повреждение слуха.

Общие значения вибрации (векторная сумма трех направлений) определены в соответствии с EN 62841.

Ударное сверление в бетоне

Величина эмиссии вибрации $a_{h,10} = 4,8 \text{ м / с}_2$

Погрешность $K = 1,5 \text{ м / с}_2$

Заявленные уровни эмиссии вибрации и заявленные значения эмиссии шума были измерены в соответствии с набором стандартизированных критериев и могут использоваться для сравнения одного электроинструмента с другим.

Заявленные уровни эмиссии вибрации и заявленные значения эмиссии шума также могут использоваться для первоначальной оценки воздействия.

Предупреждение:

Уровни вибрации и шума могут отличаться от уровня, указанного во время фактического использования, в зависимости от способа использования электроинструмента, особенно от типа заготовки, для которой он используется.

Снизьте уровень шума и вибрации минимум.

- Используйте только безупречную технику королевский приказ.
- Регулярно обслуживайте и очищайте прибор.
- Адаптируйте свой стиль работы к прибору. Не перегружайте прибор.
- При необходимости отдавайте прибор в сервисный центр.
- Выключайте прибор, когда он не используется.
- Надевайте защитные перчатки.

Осторожно!

Остаточные риски

Даже если вы используете этот электроинструмент в соответствии с инструкциями, нельзя исключить определенные риски. Следующее

Опасности могут возникнуть в связи с конструкцией и компоновкой оборудования:

1. Повреждение легких при отсутствии подходящей защитной маски от пыли.
2. Повреждение слуха, если не использовать подходящие средства защиты органов слуха.
3. Ущерб здоровью, вызванный вибрацией рук, если оборудование используется в течение длительного времени или не используется надлежащим образом и не обслуживается.

5. Перед запуском оборудования

Предупреждение!

Перед настройкой оборудования всегда снимайте аккумуляторную батарею.

5.1. Установка дополнительной ручки (рис. 2-3 / поз. 7)

Дополнительная рукоятка (7) позволяет добиться большей устойчивости при использовании перфоратора. Не используйте инструмент без дополнительной ручки. Дополнительная рукоятка (7) закреплена на перфораторе зажимом. Во время ручки по часовой стрелке этот зажим затягивается. При повороте против часовой стрелки

р ° Освободите зажим.

- Поставляемая дополнительная ручка (7) должна сначала быть установленным. Для этого необходимо открыть зажим, повернув ручку до тех пор, пока она не станет достаточно широкой, чтобы можно было надеть дополнительную ручку на патрон (1) и на перфоратор. После установки дополнительной рукоятки (7) поверните ее в наиболее удобное для вас рабочее положение.
- Теперь снова поверните ручку в обратном направлении, пока дополнительная ручка не зафиксируется.
- Дополнительная ручка (7) подходит как для левой, так и для правой.

5.2 Установка и регулировка ограничителя глубины (рис. 4 / поз. 2)

Ограничитель глубины (2) удерживается дополнительной ручкой (7) путем зажима. Зажим может быть отпущен и затягивается поворотом ручки.

- Освободите зажим и установите ограничитель глубины (2) в предусмотренное для него углубление в дополнительной ручка.
- Установите ограничитель глубины (2) на тот же уровень, что и сверло.
- Отведите ограничитель глубины на необходимую глубину сверления.
- Поверните ручку дополнительной ручки (7) до упора.

- Теперь просверлите отверстие, пока ограничитель глубины (2) не коснется заготовки.

5.3 Установка сверла (рис.5)

- Отпустите ограничитель глубины, как описано в 5.2. и подтолкните его к дополнительной ручке. Это обеспечивает свободный доступ к патрону (1). Эта ударная дрель оснащена быстрозажимным патроном (1).
- Откройте патрон (1). Отверстие для сверла должно быть достаточно большим, чтобы в него можно было вставить сверло. Выберите подходящее сверло. Вставьте сверло как можно глубже в отверстие патрона. Закройте патрон (1). Убедитесь, что сверло надежно закреплено в патроне (1).

6. Эксплуатация

6.1 Зарядка аккумуляторной батареи (рис. 6-7)

1. Снимите аккумуляторную батарею (а) с ручки, нажимая кнопки блокировки (b) вниз для этого.
2. Убедитесь, что напряжение в сети такое же, как указано на паспортной табличке зарядного устройства. Вставьте вилку зарядного устройства (с) в розетку электросети. После этого зеленый светодиод начнет мигать.
3. Вставьте аккумулятор в зарядное устройство.

В разделе 10 «Индикатор зарядного устройства» вы найдете таблицу с объяснением сигналов светодиодного индикатора.

Если аккумуляторная батарея не заряжается, пожалуйста, проверьте

- есть ли напряжение в розетке, есть ли
- надлежащий контакт на зарядных контактах зарядного устройства.

Если аккумулятор все равно не заряжается, пожалуйста, верните

- зарядное устройство
- аккумулятор

в наш отдел обслуживания клиентов.

Чтобы обеспечить надлежащую упаковку и доставку товаров при их отправке нам, обратитесь в нашу службу поддержки клиентов или в точку продажи, в которой было приобретено оборудование.

При транспортировке или утилизации батарей и беспроводных инструментов всегда убедитесь, что они упакованы индивидуально в пластиковые пакеты, чтобы предотвратить короткое замыкание и пожар.

Чтобы аккумулятор прослужил долго, необходимо как можно скорее зарядить его. Вы должны зарядить аккумулятор, если заметите, что производительность устройства падает. Никогда не позволяйте аккумуляторной батарее полностью разрядиться. Это приведет к развитию дефекта.

6.2 Переключатель Вкл. / Выкл. (Рис. 8 / поз. 5)

Плавное регулирование скорости возможно с помощью переключателя Вкл. / Выкл. (5). Чем дальше вы нажимаете переключатель, тем выше скорость аккумуляторной ударной дрели.

Включить:

Нажмите выключатель ВКЛ / ВЫКЛ (5)

Непрерывная работа:

Зафиксируйте переключатель ВКЛ / ВЫКЛ (5) с помощью кнопки блокировки (4).

Чтобы выключить

Кратковременно нажмите выключатель ВКЛ / ВЫКЛ (5).

6.3 Переключатель (рис.8 / поз.6)

С помощью переключателя (6) над переключателем Вкл. / Выкл. Ff (5) вы можете выбрать направление вращения аккумуляторной ударной дрели и заблокировать аккумуляторную ударную дрель, чтобы ее нельзя было случайно включить. Вы можете выбрать между вращением по часовой стрелке и против часовой стрелки. - вращение по часовой стрелке. Чтобы не повредить зубчатую передачу, направление вращения следует изменять только при остановленном оборудовании. Когда ползунковый переключатель находится в среднем положении, переключатель Вкл. / Выкл. Ff заблокирован.

L

6.4 Селекторный переключатель дрель / перфоратор (рис.9 / поз.3)

Меняйте положение переключателя только при остановленной сеялке!

Дрель

Селекторный переключатель дрели / перфоратора (3) в положении дрель. (Позиция А)

Использование для: дерева, металла, пластика

Перфоратор

Переключатель дрели / перфоратора (3) в положение перфоратора. (Позиция В)

Применение: бетон, камень, кладка

6.5 Советы по работе с перфоратором

6.5.1 Сверление бетона и кирпичной кладки

Переключите селекторный переключатель дрели / перфоратора (3) в положение В (перфоратор).

- Всегда используйте твердосплавные сверла и высокоскоростные установка для сверления кирпичной кладки и бетона. Переключите

6.5.2 Сверление стали

- селекторный переключатель дрель / перфоратор (3) в положение А (сверло).
- Всегда используйте сверла HSS (HSS = быстрорежущая сталь) и настройку низкой скорости для сверления стали.

- Мы рекомендуем смазать отверстие подходящей смазочно-охлаждающей жидкостью, чтобы предотвратить излишний износ сверла.

6.5.3 Стартовые отверстия

Если вы хотите просверлить глубокое отверстие в твердом материале (таким как сталь), мы рекомендуем начинать отверстие с помощью сверла меньшего размера.

6.5.4 Сверление плитки

- Чтобы начать отверстие, переключите дрель / перфоратор селекторный переключатель (3) в положение А (дрель).
- Переключите селекторный переключатель дрели / перфоратора (3) в положение В (перфоратор), как только сверло пройдет сквозь плитки.

6.6 Индикатор заряда аккумулятора (рис.10 / поз. D)

Нажмите кнопку индикатора емкости аккумулятора (e). Индикатор емкости аккумулятора (d) показывает состояние заряда аккумулятора с помощью 3 светодиодов.

Горят все 3 светодиода:

Аккумулятор полностью заряжен.

Горят 2 или 1 светодиод (a):

Аккумулятор имеет достаточный оставшийся заряд.

1 светодиод f зюла:

Аккумулятор разряжен, зарядите аккумулятор.

Все светодиоды мигают:

Температура аккумулятора слишком высокая. Выньте аккумулятор из оборудования, выдержите его при комнатной температуре в течение одного дня. Если неисправность повторяется, это означает, что аккумулятор полностью разряжен и неисправен. Снимите аккумулятор с оборудования. Никогда не используйте и не заряжайте неисправный аккумулятор.

7. Очистка, обслуживание и заказ запасных частей.

Опасность!

Перед началом любых работ по очистке всегда извлекайте аккумуляторную батарею.

7.1 Очистка

- Держите все предохранительные устройства, вентиляционные отверстия и корпус двигателя как можно дальше от грязи и пыли. Протрите оборудование чистой тканью или продуйте сжатым воздухом под низким давлением.
- Мы рекомендуем вам немедленно очищать устройство после каждого завершения его использования.
- Регулярно очищайте оборудование влажной тканью с небольшим количеством мягкого мыла. Не используйте чистящие средства или растворители; они могут повредить пластмассовые части оборудования. Убедитесь, что вода не попадает внутрь устройства. Попадание воды в электрический инструмент увеличивает риск поражения электрическим током.

7.2 Техническое обслуживание

Внутри оборудования нет деталей, требующих дополнительного обслуживания.

7.3 Заказ запасных частей и принадлежностей

Пожалуйста, предоставьте следующую информацию, когда заказ запчастей:

- Тип установки
- Артикульный номер агрегата
- Идентификационный номер агрегата
- Номер требуемой запасной части. Актуальные цены и информацию можно найти на сайте www.Einhell-Service.com



Подсказка! Для хороших результатов мы рекомендуем качественный асс-
аксессуары из **kwb** !
www.kwb.eu
welcome@kwb.eu

8. Утилизация и переработка

Оборудование поставляется в упаковке, предотвращающей его повреждение при транспортировке. Сырье в этой упаковке можно использовать повторно или переработать. Оборудование и аксессуары к нему изготавливаются из различных материалов, таких как металл и пластик. Никогда не выбрасывайте неисправное оборудование в бытовой мусор. Оборудование должно

доставить в соответствующий центр сбора для надлежащей утилизации. Если вы не знаете, где находится такой пункт сбора, вам следует спросить его в местном совете.

9. Хранение

Храните оборудование и аксессуары в темном и сухом месте при температуре выше нуля. Идеальная температура хранения от 5 до 30 ° C. Храните электроинструмент в оригинальной упаковке.



Только для стран ЕС

Никогда не выбрасывайте электроинструменты в бытовой мусор.

В соответствии с Европейской директивой 2012/19 / ЕС, касающейся старого электрического и электронного оборудования, и ее применения в национальном законодательстве, старые электроинструменты необходимо отделять от других отходов и утилизировать экологически безопасным способом, например, отправляя в склад утилизации.

Альтернатива утилизации запроса на возврат:

В качестве альтернативы возврату оборудования производителю владелец электрооборудования должен убедиться, что оборудование утилизировано надлежащим образом, если он больше не хочет хранить оборудование. Старое оборудование можно вернуть в подходящий пункт сбора, который утилизирует оборудование в соответствии с национальными правилами утилизации и утилизации отходов. Это не относится к каким-либо аксессуарам или вспомогательным средствам без электрических компонентов, поставляемых со старым оборудованием.

Перепечатка или воспроизведение любыми другими способами, полностью или частично, документации и сопроводительных документов разрешается только с явного согласия Einhell Germany AG.

Возможны технические изменения.

10. Индикатор зарядного устройства.

Состояние индикатора		Пояснения и действия
Красный светодиод	Зеленый светодиод	
Выкл.	Мигает	Готов к использованию Зарядное устройство подключено к сети и готово к работе; в зарядном устройстве нет аккумуляторного блока
Горит	Выкл.	Зарядка Зарядное устройство заряжает аккумулятор в режиме быстрой зарядки. Время зарядки указано прямо на зарядном устройстве. Важный! Фактическое время зарядки может незначительно отличаться от заявленного в зависимости от текущего заряда аккумулятора.
Выкл.	Горит	Аккумулятор заряжен и готов к работе. Затем устройство переходит в щадящий режим зарядки до полной зарядки аккумулятора. Для этого оставьте аккумулятор в зарядном устройстве прибл. 15 минут дольше. Действие: Выньте аккумулятор из зарядного устройства. Отключите зарядное устройство от сети.
Мигает	Выкл.	Адаптированная зарядка Зарядное устройство находится в бережном режиме зарядки. По соображениям безопасности зарядка выполняется менее быстро и занимает больше времени. Причины могут быть: - Аккумулятор не использовался очень долгое время. - Температура аккумулятора вне идеального диапазона. Действие: Дождитесь завершения зарядки; Вы по-прежнему можете заряжать аккумулятор.
Мигает	Мигает	Неисправность Зарядка больше невозможна. Батареиный блок неисправен. Действие: Никогда не заряжайте неисправный аккумулятор. Выньте аккумулятор из зарядного устройства.
Вкл.	Вкл.	Ошибка температуры Батареиный блок слишком горячий (например, из-за прямых солнечных лучей) или слишком холодный (ниже 0 °C). Действие: Извлеките аккумулятор и оставьте его при комнатной температуре (около 20 °C) в течение одного дня.

Службная информация

У нас есть компетентные сервисные партнеры во всех странах, перечисленных в гарантийном свидетельстве, контактные данные которых также можно найти в гарантийном свидетельстве. Эти партнеры помогут вам со всеми запросами на обслуживание, такими как ремонт, заказ запасных и быстроизнашивающихся деталей или покупка расходных материалов.

Обратите внимание на то, что следующие части этого продукта подвержены нормальному или естественному износу, и поэтому следующие части также необходимы для использования в качестве расходных материалов.

Категория	пример
Изнашиваемые детали *	Сверлильный патрон, аккумулятор
Расходные материалы *	Вставки / сверла
Отсутствующие детали	

* Не обязательно входит в комплект поставки!

В случае обнаружения дефектов или неисправностей, пожалуйста, зарегистрируйте проблему в Интернете на сайте www.Einhell-Service.com.

Убедитесь, что вы предоставили точное описание проблемы и во всех случаях ответили на следующие вопросы:

- Оборудование вообще работало или было неисправно с самого начала?
- Вы заметили что-нибудь (симптом или дефект) до сбоя?
- Какая неисправность, по вашему мнению, имеет оборудование (основной симптом)?
Опишите эту неисправность.

Гарантийный сертификат

Уважаемый клиент,

Все наши продукты проходят строгий контроль качества, чтобы гарантировать, что они будут доставлены вам в идеальном состоянии. В том маловероятном случае, если в вашем устройстве возникнет неисправность, обратитесь в наш сервисный отдел по адресу, указанному в этой гарантийной карте. Вы также можете связаться с нами по телефону, используя указанный сервисный номер. Обратите внимание на следующие условия, в соответствии с которыми могут быть предъявлены претензии по гарантии:

1. Настоящие гарантийные условия распространяются только на потребителей, то есть физических лиц, намеревающихся использовать этот продукт ни для своей коммерческой деятельности, ни для какой-либо другой индивидуальной деятельности. Настоящие гарантийные условия регулируют дополнительные гарантийные услуги, которые производитель, указанный ниже, обещает покупателям своих новых продуктов в дополнение к их законным гарантийным правам. Данная гарантия не затрагивает ваши требования по гарантии. Наша гарантия для вас бесплатна.
2. Гарантийное обслуживание распространяется только на дефекты, вызванные дефектами материала или производственными дефектами продукта, который вы купили у производителя, указанного ниже, и ограничивается либо устранением указанных дефектов продукта, либо заменой продукта, в зависимости от того, что мы предпочитаем.
Обратите внимание, что наши устройства не предназначены для использования в коммерческих, торговых или профессиональных целях. Гарантийный договор не будет заключен, если устройство использовалось коммерческими, торговыми или промышленными предприятиями или подвергалось аналогичным нагрузкам в течение гарантийного периода. Гарантия не распространяется на:
 3. - Повреждение устройства, вызванное несоблюдением инструкций по сборке или неправильной установкой, несоблюдением инструкций по эксплуатации (например, подключение устройства к неправильному сетевому напряжению или типу тока) или несоблюдение правил технического обслуживания и безопасности инструкций или подвергая устройство ненормальным условиям окружающей среды, или из-за отсутствия ухода и обслуживания.
- Повреждение устройства, вызванное неправильным использованием или неправильным использованием (например, перегрузкой устройства или использованием неутвержденных инструментов или принадлежностей), попаданием в устройство посторонних предметов (таких как песок, камни или пыль, повреждение при транспортировке), использование сила или повреждение, вызванное внешними силами (например, при падении).
- Повреждение устройства или его частей в результате естественного или естественного износа или нормального использования устройства.
4. Гарантия действует в течение 24 месяцев со дня покупки устройства. Гарантийные претензии следует подавать до истечения гарантийного срока в течение двух недель с момента обнаружения дефекта. По истечении гарантийного срока претензии по гарантии не принимаются. Первоначальный гарантийный срок остается в силе для устройства даже в случае ремонта или замены деталей. В таких случаях выполненная работа или установка деталей не приведет к продлению гарантийного срока, и на выполненные работы или установленные детали не будет действовать новая гарантия. Это также применимо, если используется услуга на месте.
5. Чтобы предъявить претензию по гарантии, зарегистрируйте неисправное устройство по адресу: www.Einhell-Service.com. Сохраните счет покупки или другое подтверждение покупки нового устройства. Гарантия не распространяется на устройства, которые возвращаются без подтверждения покупки или без паспортной таблички, поскольку надлежащая идентификация невозможна. Если дефект покрывается нашей гарантией, то рассматриваемый товар будет немедленно отремонтирован и возвращен вам, или мы вышлем вам новую замену.

Конечно, мы также рады предложить платные услуги по ремонту любых дефектов, на которые не распространяется данная гарантия, или для устройств, на которые больше не распространяется. Чтобы воспользоваться этой услугой, отправьте устройство на адрес нашей службы.

Также ознакомьтесь с ограничениями данной гарантии в отношении изнашиваемых деталей, расходных материалов и недостающих деталей, как указано в сервисной информации в данной инструкции по эксплуатации.