

**Einhell®**

**GC-CG 12 Li WT**

---

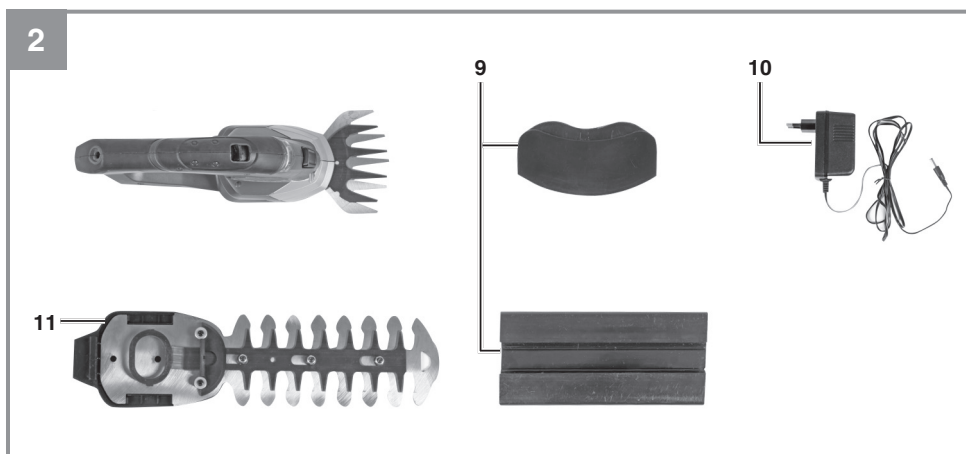
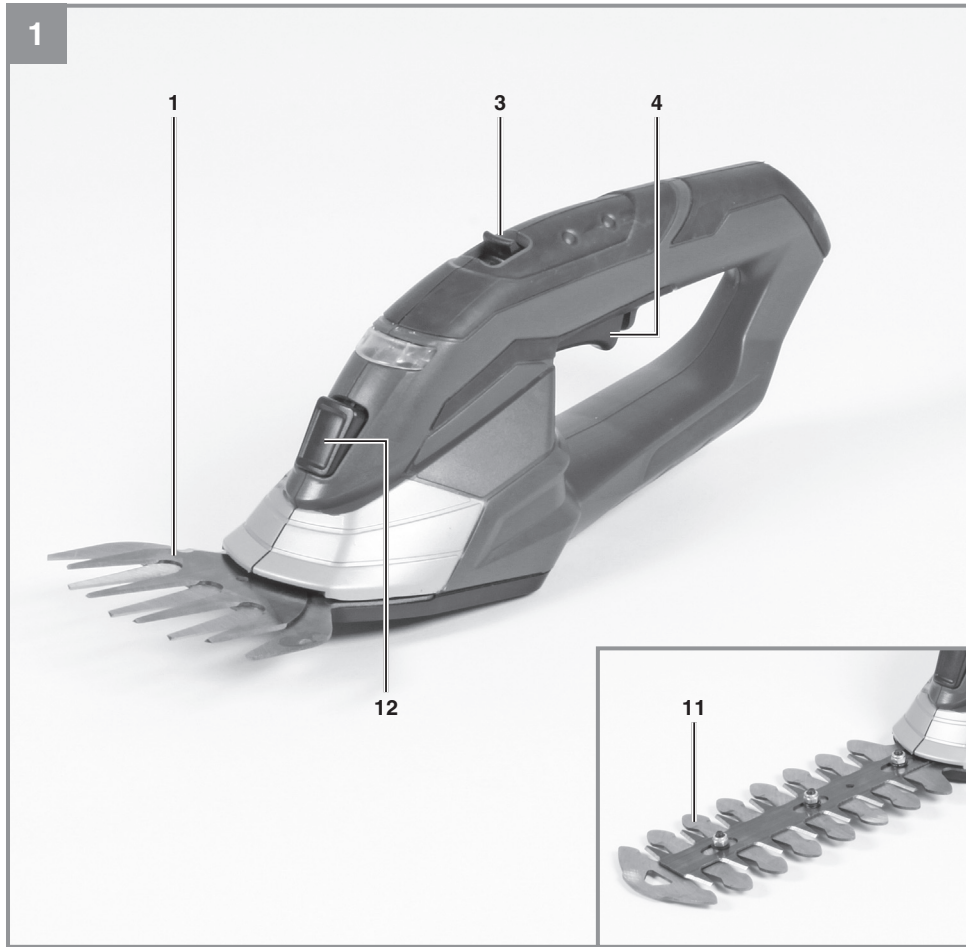
**RUS** Оригинальное руководство по эксплуатации  
Ножницы аккумуляторные с кусторезом

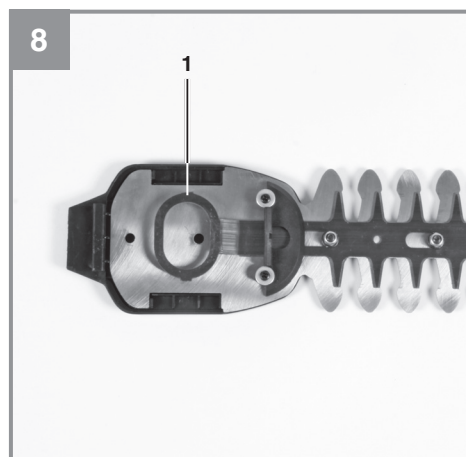
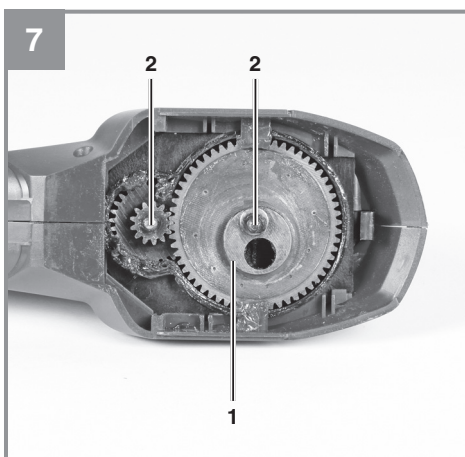
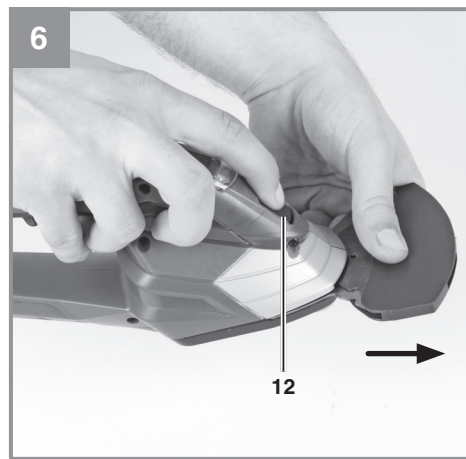
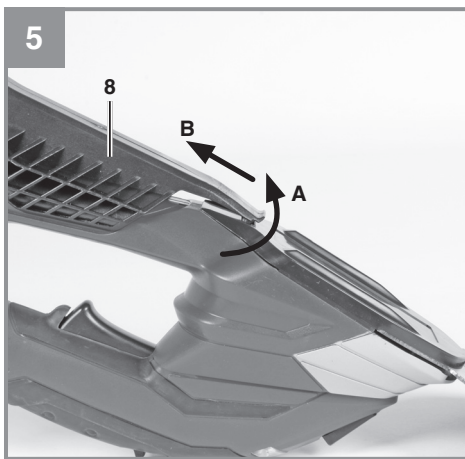
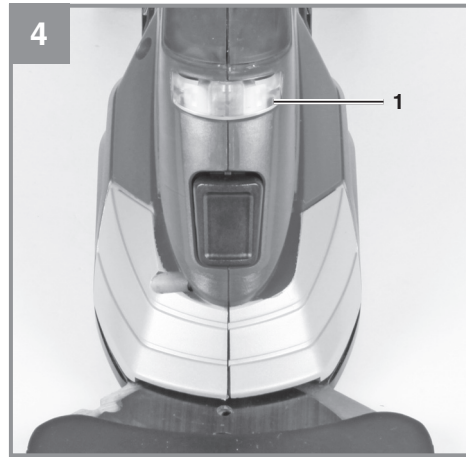
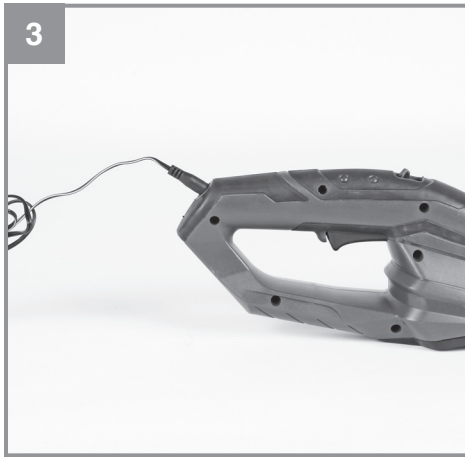


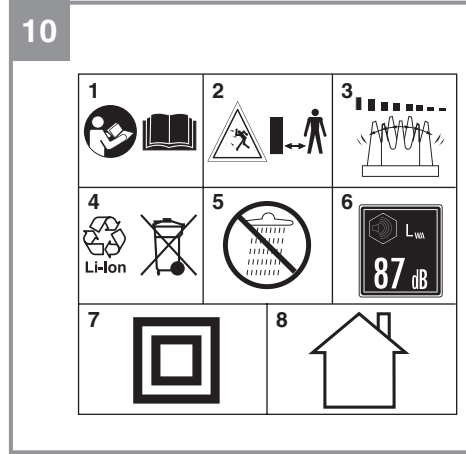
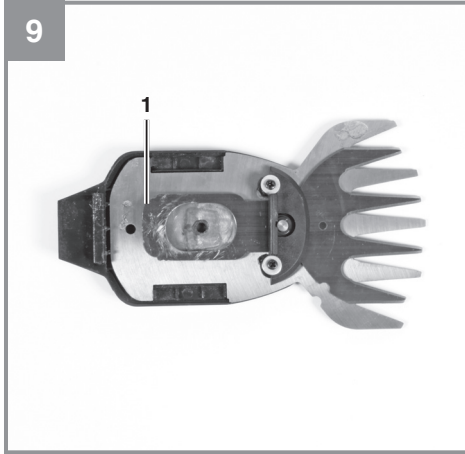
---

**Арт.№: 34.104.11**

**Ид.: 11017**







**Опасно!**

Во избежание получения травм и повреждения устройства, при использовании оборудования необходимо соблюдать определенные меры предосторожности. Пожалуйста, внимательно изучите инструкцию по эксплуатации и информацию по технике безопасности. Храните данное руководство в безопасном месте таким образом, чтобы содержащаяся в нем информация была доступна в любое время. В случае передачи оборудования другому лицу, также предоставляйте данное руководство и информацию по технике безопасности. Наша компания не несет ответственность за причинение ущерба или несчастные случаи, произошедшие в результате невыполнения данных инструкций и пренебрежения информацией по технике безопасности.

**1. Информация по технике безопасности**

Пожалуйста, ознакомьтесь с информацией по технике безопасности, содержащейся в буклете, входящем в комплект поставки.

**Опасно!**

**Ознакомьтесь с информацией и инструкциями по технике безопасности.** Любые нарушения правил и инструкций по технике безопасности могут привести к поражению электрическим током, возгоранию и/или серьезным травмам.

**Храните все правила и инструкции по технике безопасности в безопасном месте для последующего использования.**  
**Разъяснение символов, нанесенных на оборудование (рис 8)**

- Важно ознакомьтесь с инструкциями по эксплуатации и соблюдайте рекомендации по технике безопасности.
- Будьте в том, что в опасной зоне нет посторонних лиц.
- Осторожно режущее лезвие продолжает вращаться после отключения двигателя. Подождите полной остановки лезвия.  
Опасность повреждения
- Тилизируйте аккумуляторную батарею надлежащим образом
- Обеспечьте защиту оборудования от влаги и дождя.

**2. Общая схема и комплект поставки****2.1 Общая схема (Рис. 1/2)**

- 1 Режущее лезвие для травы
- 3 Предохранитель
- 4 Кнопка ВКЛ
- 9 Кожух полотна
- 10 Зарядное устройство для батареи
- 11 Режущее лезвие для кустарников
- 12 Механизм освобождения лопастей

**2.2 Комплект поставки**

Пожалуйста, проверьте комплект поставки в соответствии с об емом поставки. При отсутствии каких либо запчастей обратитесь в наш сервисный центр или ближайший пункт продаж, в котором вы приобрели инструмент, в течение рабочих дней с момента покупки устройства, предоставив действительный чек о покупке. Также см. гарантийную таблицу в информации по обслуживанию в конце инструкции по эксплуатации.

- Откройте упаковку и осторожно извлеките оборудование.
- дайте упаковочный материал, а также все упаковочные и/или транспортировочные скобы при наличии .
- Проверьте наличие всех компонентов.
- Проверьте оборудование и приспособления на наличие повреждений при транспортировке.
- По возможности сохраняйте упаковку до окончания гарантийного периода.

**Опасно!**

**Храните оборудование и упаковочные материалы вдали от детей. Не позволяйте детям играть с пластиковыми пакетами, фольгой или мелкими деталями. Существует опасность заглывания или удушения!**

- Оригинальное руководство по эксплуатации
- инструкция по технике безопасности

**3. Надлежащая эксплуатация**

Оборудование предназначено для стрижки краев газонов и небольших участков, засеянных травой, в частных или любительских садах.

Оборудование, предназначенное для эксплуатации в частных или любительских садах, не должно использоваться в общественных учреждениях, включая парки и спортивные центры, вдоль трасс, а также в сельскохозяйственных/лесных хозяйствах. Для надлежащей эксплуатации оборудования изучите инструкции, приведенные в руководстве по эксплуатации.

**Важно! Не используйте инструмент для измельчения материала для компостирования из-за опасности причинения ущерба людям и имуществу.**

Оборудование должно применяться исключительно для целевого использования. Любое другое использование является ненадлежащим. За любые повреждения или травмы, связанные с использованием оборудования не по назначению, несет ответственность пользователь/оператор, а не производитель.

#### 4. Технические данные

Скорость  $n_0$ : ..... 1200 об/мин  
 Ширина стрижки лезвия для травы: ..... 100 мм  
 Ширина стрижки ножниц для кустарника ..... 190 мм  
 Толщина резки ножниц для кустарника ..... 8 мм  
 Макс. время работы ..... 100 мин  
 Аккумуляторная батарея: Li-Ion (литий-ионная) / 12 В пост. тока / 1.5 Ач  
 Время зарядки: ..... 2 ч  
 Класс защиты: ..... III  
 $L_{pA}$  уровень звукового давления: ..... 61 дБ  
 $K_{pA}$  отклонение ..... 2 дБ  
 уровень звуковой мощности: ..... 81 дБ  
 $K_{WA}$  отклонение ..... 6 дБ  
 Вибрация  $a_{nv}$  ножниц для травы: ..... 5.5 м/с<sup>2</sup>  
 $K_{nv}$  отклонение ..... 1.5 м/с<sup>2</sup>  
 Вибрация ножниц для кустарников: ..... 5,5 м/с<sup>2</sup>  
 $K_{nv}$  отклонение ..... 1.5 м/с<sup>2</sup>  
 Вес: ..... 0.8 кг  
 Уровень звукового давления для оператора 77 дБ

#### Зарядное устройство для батареи

Напряжение питающей сети ..... 230В ~ 50 Гц

#### Мощность

Номинальное напряжение ..... 5 В

Номинальный ток: ..... 300 мА

Значения звука и вибрации измерены в соответствии со стандартами EN ISO 3744.

Указанный уровень вибрации был установлен в соответствии со стандартизированным методом испытаний. Значение может меняться в зависимости от условий эксплуатации электрооборудования и, в исключительных случаях, превышать указанное значение.

Указанное значение вибрации может быть использовано в целях сравнения оборудования с другими электроинструментами.

Указанное значение вибрации может быть использовано в целях первоначальной оценки неблагоприятного воздействия.

#### Поддерживайте шумовое и вибрационное воздействие на минимальном уровне.

- Используйте только полностью исправное оборудование.
- Проводите регулярное техническое обслуживание и чистку оборудования
- Скорректируйте манеру работы в соответствии с режимом эксплуатации оборудования.
- Не допускайте перегрузки оборудования.
- Своевременно проводите обслуживание оборудования. Отключайте устройство, когда оно не используется. Используйте защитные перчатки во время работы.

#### 5. Перед запуском оборудования

##### 5.1 Зарядка аккумуляторной батареи (Рисунок 1, 3)

- Подключите зарядное устройство к зарядной станции исунок .
- убедитесь в том, что напряжение в цепи питания соответствует напряжению, указанному на паспортной табличке зарядного устройства. Подключите зарядное устройство в розетку питания. красный светодиод исунок /
- Положение свидетельствует о том, что напряжение зарядки подается.
- аккумуляторная батарея заряжается. срок зарядки пустой батареи составляет от до часов. Во время зарядки температура батареи может немного повыситься. то нормально.
- После полной зарядки красный светодиод ис. /Позиция погаснет.

Проверьте напряжение в сети питания в случае, если аккумуляторная батарея не заряжается.

Своевременная зарядка батареи обеспечит продолжительный срок эксплуатации. Заряжайте батарею непосредственно при падении производительности инструмента.

Никогда не допускайте полной разрядки батареи. то приведет к неисправности.

## 6. Эксплуатация

### ВАЖНО!!

**Запрещено удалять или деактивировать любые из элементов безопасности, предусмотренных производителем в конструкции данного инструмента (к примеру, фиксировать кнопку включения на ручке), так как это не позволит инструменту автоматически отключиться и может привести к возникновению риска получения травм. Ни в коем случае не используйте этот инструмент с установленной телескопической ручкой.**

Рабочую зону необходимо очистить от камней и твердых предметов. Предохранительный выключатель ис. /Позиция обеспечивает защиту от случайного включения инструмента. Включите предохранительный выключатель исунок /Позиция, переместив его вперед, одновременно нажав кнопку В Л/В Л исунок /Позиция. Для отключения инструмента отпустите кнопку В Л/В Л исунок /Поз.

### 6.1 Стрижка травы

Ножницы для травы должны перемещаться над землей. Наилучший результат достигается с сухим газоном.

В случае падения производительности установите аккумуляторную батарею на зарядку во избежание полной разрядки батареи.

### 6.2 Стрижка кустарников

Инструмент может применяться для стрижки небольших кустарников и насаждений. держивайте инструмент под небольшим наклоном к кустарнику.

В первую очередь обрезайте кустарник по бокам снизу вверх, затем обрезайте верхушку. Обратите внимание на посторонние объекты на кустарнике, которые могут повредить лезвия.

рекомендации по стрижке кустарников

- Как правило, кустарники, которые сбрасывают листья весной, лучше всего подстригать в июне и октябре.
- Кустарники, которые не сбрасывают листья, лучше подрезать в апреле и августе.

### 6.3. Замена лезвий Внимание!

#### Опасность повреждения!

Для извлечения лезвий поднимите фиксатор ис. /Позиция 1) и снимите крышку ис. /Позиция в направлении стрелки. После извлечения лезвия можно увидеть шестерни редуктора ис. 5). Будьте в том, что во время смены лезвия в редуктор не попадает грязь. Для монтажа проделайте операции в обратном порядке.

#### При установке режущего лезвия для кустарников

Проверьте положение штифта эксцентрикового коннектора (рис. 5/поз. 1). становите лезвие для обрезки кустарника и переместите эксцентриковое крепление ис. 6/поз. 1) в положение, в котором штифт эксцентрикового коннектора и эксцентриковое крепление четко совпадают. становите режущее лезвие для кустарника на направляющие штифты (рис. 5/поз. 2).

#### При установке режущего лезвия для травы

Проверьте положение штифта эксцентрикового коннектора ис. 5/поз. 1) again. снова. Переместите эксцентриковое крепление ис. 7/поз. 1) на режущее лезвие для травы влево или вправо в положение, в котором штифт эксцентрикового коннектора ис. 5/поз. 1) и эксцентриковое крепление ис. 7/поз. 1) совпадают.

## 7. Очистка, техническое обслуживание и заказ запасных частей

### 7.1 Очистка

- Все защитные устройства, вентиляционные отверстия и корпус должны быть по возможности очищены от грязи и пыли.
- Протрите оборудование чистой тканью или продуйте сжатым воздухом при низком давлении. Рекомендуется чистить устройство немедленно после завершения эксплуатации.
- Оборудование следует регулярно очищать влажной тканью с небольшим количеством жидкого мыла. Не используйте моющие средства или растворители, они могут повредить пластиковые детали оборудования. Будьте в том, что вода не попадает во внутреннюю часть оборудования. Попадание воды на электронные компоненты увеличивает риск поражения электрическим током.

- Нанесите несколько капель масла например, масла для швейной машинки для улучшения стрижки лезвий однако, не наносите консистентную смазку на лезвия. Для обеспечения постоянной высокой производительности инструмента удаляйте остатки травы и грязи, попавшие между верхним и нижним лезвием.

**Важно!**

**Не очищайте инструмент под проточной водой - в частности, не используйте струю высокого давления - существует потенциальный повреждения людей и имущества. Храните аккумуляторные ножницы для травы и кустарников в сухом и морозоустойчивом месте. Храните инструмент вдали от детей.**

**7.2 Обслуживание**

- Для достижения наилучшего результата поддерживайте лезвия острыми. В частности, мы рекомендуем немедленно устранять все неровности и заусенцы, возникшие при столкновении инструмента с камнями и т.д. щательно очищайте инструмент до и после эксплуатации.
- Внутри оборудования нет компонентов, требующих дополнительного обслуживания.

**7.3 Заказ запасных частей:**

При заказе запасных частей укажите следующую информацию

- Тип оборудования
- Артикул оборудования
- дентификационный номер оборудования
- Номер необходимой детали для замены, а также обновленную информацию о ценах можно получить на сайте [www.ryobi.com](http://www.ryobi.com)

Режущее лезвие для травы  
Лезвие кустореза

**8. Утилизация и переработка**

Оборудование поставляется в упаковке, предотвращающей повреждения при транспортировке. ырье, используемое для изготовления упаковки, может быть переработано и использовано повторно. Оборудование и приспособления изготовлены из различных типов материалов, включая металл и пластмассу. Не выбрасывайте неисправное оборудование в контейнеры для бытового мусора. Оборудование необходимо сдать в соответствующий пункт сбора для утилизации. О местоположении таких пунктов сбора можно узнать в уполномоченных местных органах.





Только для стран ЕС

Не выбрасывайте неисправное оборудование в контейнеры для бытового мусора.

В рамках Европейской Директивы 2012/16/ЕС в отношении старого электрического и электронного оборудования, а также в рамках её исполнения на уровне национального законодательства, старый электроинструмент необходимо отделить от других отходов и утилизировать безвредным для окружающей среды способом, к примеру, сдать в пункт переработки.

Альтернатива возврату оборудования:

В качестве альтернативы возврату оборудования изготовителю, владелец электрооборудования должен обеспечить его надлежащую утилизацию. Старое оборудование можно сдать в соответствующий пункт сбора, который занимается утилизацией оборудования в соответствии с национальными нормативами переработки и утилизации. Данные нормативы не относятся к приспособлениям, которые не содержат электрические компоненты и поставляются со старым оборудованием.

Полное или частичное воспроизведение или копирование сопроводительной документации к продукции возможно только с разрешения компании iSC GmbH.

В документацию могут вноситься изменения технического характера.

Оборудование содержит литий-ионные батареи.

В соответствии со специальным положением 188, данное оборудование не подчиняется регламенту ADR. Обращайтесь осторожно. Опасность возгорания в случае повреждения упаковки. В случае повреждения упаковки: Проверьте и смените упаковку при необходимости. Для получения дальнейшей информации свяжитесь по номеру: 0049 1807 10 20 20 66 (стационарная сеть 14 ц./мин, моб. телефон макс. 42 ц./мин). В случае звонка на городской телефон в Германию из-за предела Германии будут применяться другие тарифы.

**Информация по обслуживанию**

Наша компания сотрудничает с компетентными партнерами, оказывающими сервисные услуги во всех странах, указанных в гарантийном сертификате. По указанной в сертификате контактной информации Вы всегда можете обратиться в сервисный центр для ремонта, а также заказать запасные части и расходные материалы.

Пожалуйста, обратите внимание на то, что некоторые части устройства подвержены естественному износу, а нижеуказанные детали являются расходными.

Категория	Пример
Изнашиваемые детали*	Угольные щетки, батарея
Расходные материалы*	Лезвие
Отсутствующие детали	

\* \* Не обязательно входит в комплект поставки!

В случае обнаружения дефектов или неисправностей, сообщите о проблеме, используя следующий адрес электронной почты [www.isc-gmbh.info](mailto:www.isc-gmbh.info). В любом случае, необходимо предоставить точное описание проблемы и ответы на следующие вопросы:

- Работало ли оборудование какое-то время или было неисправно с самого начала?
- Заметили ли вы какие-либо неисправности (признаки или дефекты) до поломки?
- Какую, по вашему мнению, неисправность имеет оборудование (основной признак)?  
Опишите неисправность.

### Гарантийный талон

Уважаемый клиент,

вся наша продукция проходит строгий контроль качества для того, чтобы она поступила к вам в отличном состоянии. В случае возникновения неисправностей оборудования, пожалуйста, обратитесь в наш сервисный отдел по адресу, указанному в данном гарантийном талоне. Вы также можете позвонить нам по номеру сервисной службы, указанному ниже. Пожалуйста, обратите внимание на следующие пункты, в соответствии с которыми можно предоставлять гарантийную рекламацию:

1. В данных гарантийных условиях указаны дополнительные гарантийные услуги, которые нижеуказанный изготовитель предоставляет покупателю на всю новую продукцию в дополнение к стандартным гарантийным правам. Данные гарантийные положения не влияют на ваши национальные гарантийные рекламации. Наша гарантия является бесплатной.
2. Данные гарантийные услуги распространяются на неисправности, связанные с дефектами материала или с качеством изготовления продукции, приобретенной у нижеуказанного изготовителя, и ограничивается устранением данных неисправностей или полной заменой оборудования (на наше усмотрение). Обратите внимание, что оборудование не предназначено для коммерческого, торгового или профессионального применения. Соответственно, если оборудование применяется в коммерческих, торговых или промышленных целях, либо в случае если оно подвергается аналогичным нагрузкам в течение гарантийного периода, гарантийное соглашение аннулируется.
3. Гарантия не распространяется на следующие случаи:
  - Повреждения, возникшие из-за несоблюдения инструкций по монтажу либо вследствие непрофессиональной установки, несоблюдения инструкций по эксплуатации (например, подключение к сети питания с ненадлежащим напряжением или силой тока), несоблюдения правил и инструкций по технике безопасности и обслуживанию, воздействия агрессивных условий окружающей среды, а также надлежащего обслуживания.
  - Повреждение устройства, вызванное ненадлежащей эксплуатацией (к примеру, перегрузка оборудования или использование несогласованных инструментов и приспособлений), попадание в устройство посторонних предметов (например, песка, камней или пыли, а также повреждения при транспортировке), применение силы или воздействие внешних факторов (например, повреждения, вызванные падением устройства).
  - Повреждения устройства или его деталей, вызванные стандартным износом, возникшим в результате обычной эксплуатации оборудования.
4. Данная гарантия действует в течение 24 месяцев с момента покупки устройства. Гарантийные рекламации необходимо предоставить до завершения гарантийного периода в течение двух недель с момента обнаружения неисправности. После завершения гарантийного периода гарантийные рекламации не принимаются. Первоначальный гарантийный период на оборудование остается в силе в случае проведения ремонта или замены деталей оборудования. В таких случаях проведенные работы либо установка новых деталей не послужат продлением гарантийного периода, при этом на проведенные работы или замененные детали не будет предоставлена новая гарантия. Данные положения также применяются в случае проведения обслуживания по месту эксплуатации.
5. Для подачи гарантийной рекламации, пожалуйста, сообщите о дефекте или поломке по следующему адресу электронной почты: [www.isc-gmbh.info](mailto:www.isc-gmbh.info). Если неисправность вашего инструмента попадает под гарантийные обязательства, неполадки будут устранены в кратчайшие сроки, либо будет произведена замена оборудования.

Мы также рады предложить платные услуги по ремонту любых дефектов, на которые не распространяется гарантия, или приборов с истекшим сроком гарантии. Чтобы воспользоваться данной услугой, отправьте оборудование в нашу сервисную службу.

Также обратите внимание на инструкции данной гарантии касательно замены быстроизнашиваемых/недостающих деталей и расходных материалов.