

HÜTER

ПАСПОРТ

Бензиновая газонокосилка



GLM-3.5 T / GLM-4.0
GLM-4.0 G / GLM-5.0 S
GLM-5.0 ST

СОДЕРЖАНИЕ

Введение	4
Описание и технические характеристики	5
Техника безопасности	6
Сборка	7
Регулировка высоты	8
Запуск и остановка двигателя	9
Обслуживание и хранение	10
Возможные неисправности и способы их устранения	11
Единая служба технической поддержки	12
Свидетельство о приемке	14
Гарантийные обязательства	15

ВВЕДЕНИЕ

Уважаемый покупатель, благодарим вас за то, что приобрели изделия торговой марки «Hüter», которые отличаются надежностью и высоким качеством исполнения. Мы уверены, что наша продукция станет вашим помощником на долгие годы.

Мы стараемся, чтобы работа с газонокосилкой была приятной и безопасной при соблюдении техники безопасности представленной в паспорте. Однако не стоит забывать, что при ненадлежащем использовании данное оборудование является источником угрозы вашему и окружающих вас людей здоровью.

В инструкции подробно описан процесс подготовки, запуска и технического ухода за газонокосилкой. Следуйте нашим инструкциям, и газонокосилка прослужит вам хорошую службу, станет надежным помощником на садовом участке.

При покупке изделия в розничной торговой сети требуйте проверки его работоспособности и комплектности, а также штампа торгующей организации и даты продажи в гарантийном талоне.

Для правильной эксплуатации и во избежание недоразумений внимательно ознакомьтесь с данным руководством. Обращаем ваше внимание на исключительно бытовое назначение данного изделия, т. е. оно не должно использоваться для профессиональных работ или в коммерческих целях.

ОПИСАНИЕ



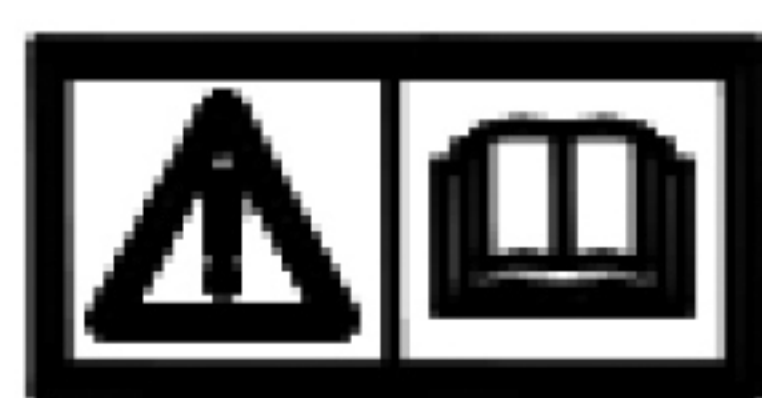
1. Двигатель
2. Травосборник у моделей GLM-3.5T, GLM-4.0, GLM-5.0 S и GLM-5.0 ST
3. Ручка привода колес у модели GLM-5.0 S и GLM-5.0 ST
4. Ручка тормоза двигателя
5. Ручка регулировки воздушной заслонки
6. Рукоятка управления
7. Корпус
8. Колеса
9. Ручка регулировки высоты среза

ТЕХНИЧЕСКИЕ ХАРАКТЕРИСТИКИ

Модель	GLM-3.5 T	GLM-4.0	GLM-4.0 G	GLM-5.0 S	GLM-5.0 ST
Двигатель	4-х тактный, одноцилиндровый				
Мощность, л.с.	3.5	4.0	4.0	5.0	5.0
Скорость оборотов холостого хода, об/мин	2800				
Объем топливного бака, л	1	1,5	1,2	1,5	1.5
Ширина среза, мм	420	460	510	460	460
Высота среза, мм	25-75	35-85	25-75	25-75	35-85
Регулировка высоты среза	центральная, 7 уровней				
Самоходная	нет	нет	нет	да	да
Объем травосборника, л	45	60	нет	50	60

Изготовитель оставляет за собой право вносить изменения в конструкцию газонокосилки без предварительного уведомления с целью улучшения её потребительских качеств.

ТЕХНИКА БЕЗОПАСНОСТИ



Внимание: Внимательно прочитайте инструкцию перед использованием.



Внимание: Сохраняйте безопасное расстояние от посторонних людей.



Внимание: Опасность травмы рук и ног.



Внимание: Риск вдыхания токсичных газов, не используйте в закрытых или плохо проветриваемых помещениях.



Внимание: Горячие поверхности.



Внимание: Перед выполнением любых мероприятий по обслуживанию остановите двигатель и отсоедините колпачок свечи зажигания.



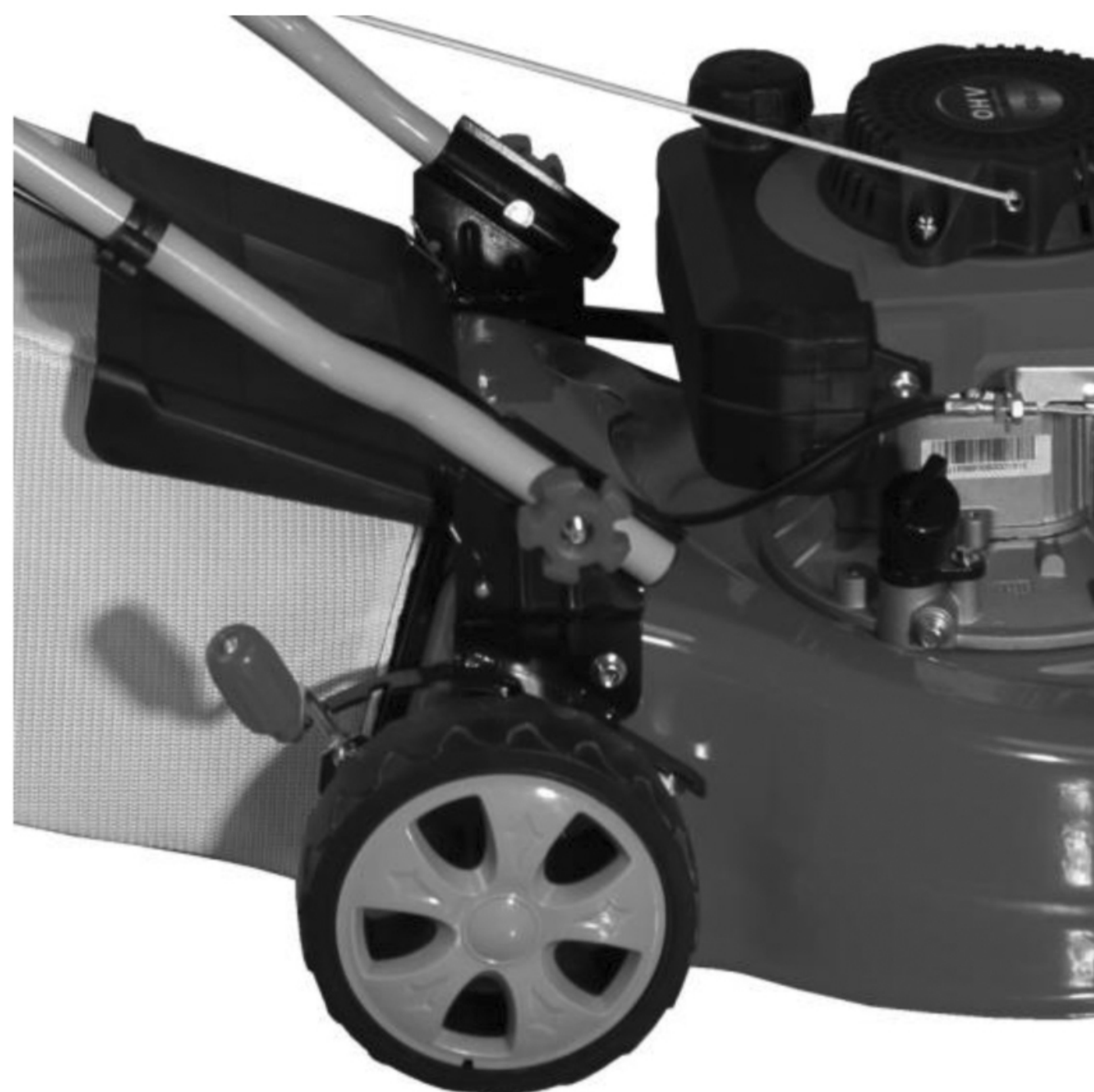
Внимание: Никогда не заполняйте топливный бак при включенном двигателе.

1. Газонокосилка должна использоваться для скоса только натуральной травы. Никогда не используйте газонокосилку в других целях.
2. ЗАПРЕЩАЕТСЯ работать с газонокосилкой в утомленном или болезненном состоянии, а также в состоянии алкогольного или наркотического опьянения.
3. Перед использованием газонокосилки внимательно изучите руководство по эксплуатации. При передаче устройства в третьи руки прилагайте к нему данное руководство.
4. Оператор или пользователь несет ответственность за несчастные случаи или риск по отношению к другим людям или их собственности.
5. При работе с газонокосилкой используйте средства защиты (перчатки, прочную обувь, плотную одежду, наушники при длительной работе).
6. Перед работой проверьте надёжность соединений, затяжку болтов и гаек.
7. Запрещено использование в закрытых и плохо проветриваемых помещениях, а также в тёмное время суток или при недостаточном освещении.
8. Запрещено использовать в дождливую погоду и на мокрой траве.
9. Необходимо соблюдать особую осторожность при работе на склонах, косить следует поперёк склона.
10. Не оставляйте газонокосилку без присмотра во включенном состоянии.

11. Все мероприятия по перемещению, чистке и обслуживанию газонокосилки производятся при выключенном двигателе.
12. Не засовывайте руки и ноги под газонокосилку при включенном двигателе.
13. Ремонт устройства должен осуществляться только в уполномоченном сервисном центре.
14. Используйте газонокосилку только на ровной поверхности. Не допускается работа газонокосилки на грунте, содержащем твердые включения (камни, щебень, палки и т.п.) это может привести к повреждению редуктора и режущей части лезвия. В данном случае в гарантийном ремонте будет отказано.

СБОРКА

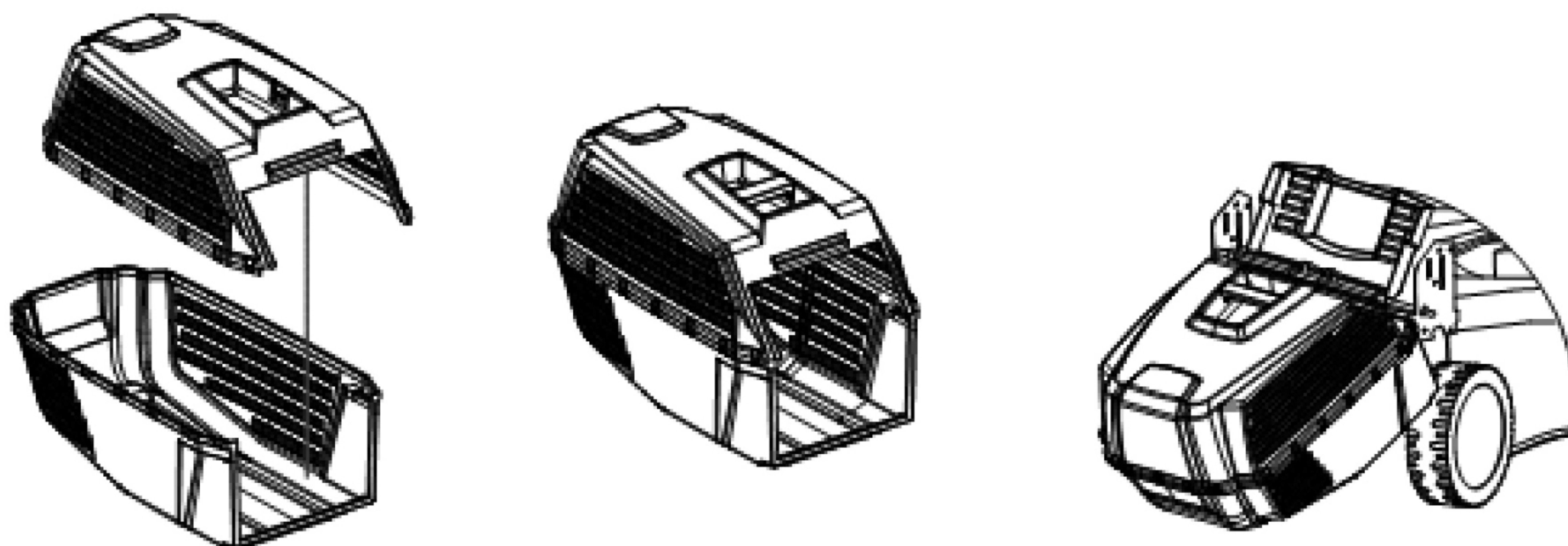
1. Соедините рукоятку управления (6) с корпусом (7) газонокосилки при помощи болтов крепления либо болтов барашков в зависимости от модели.



2. Соедините верхнюю и нижнюю части рукоятки управления (6) и закрепите болтами барашками.



3. Для косилок с пластиковым травосборником: соедините две части травосборника между собой.

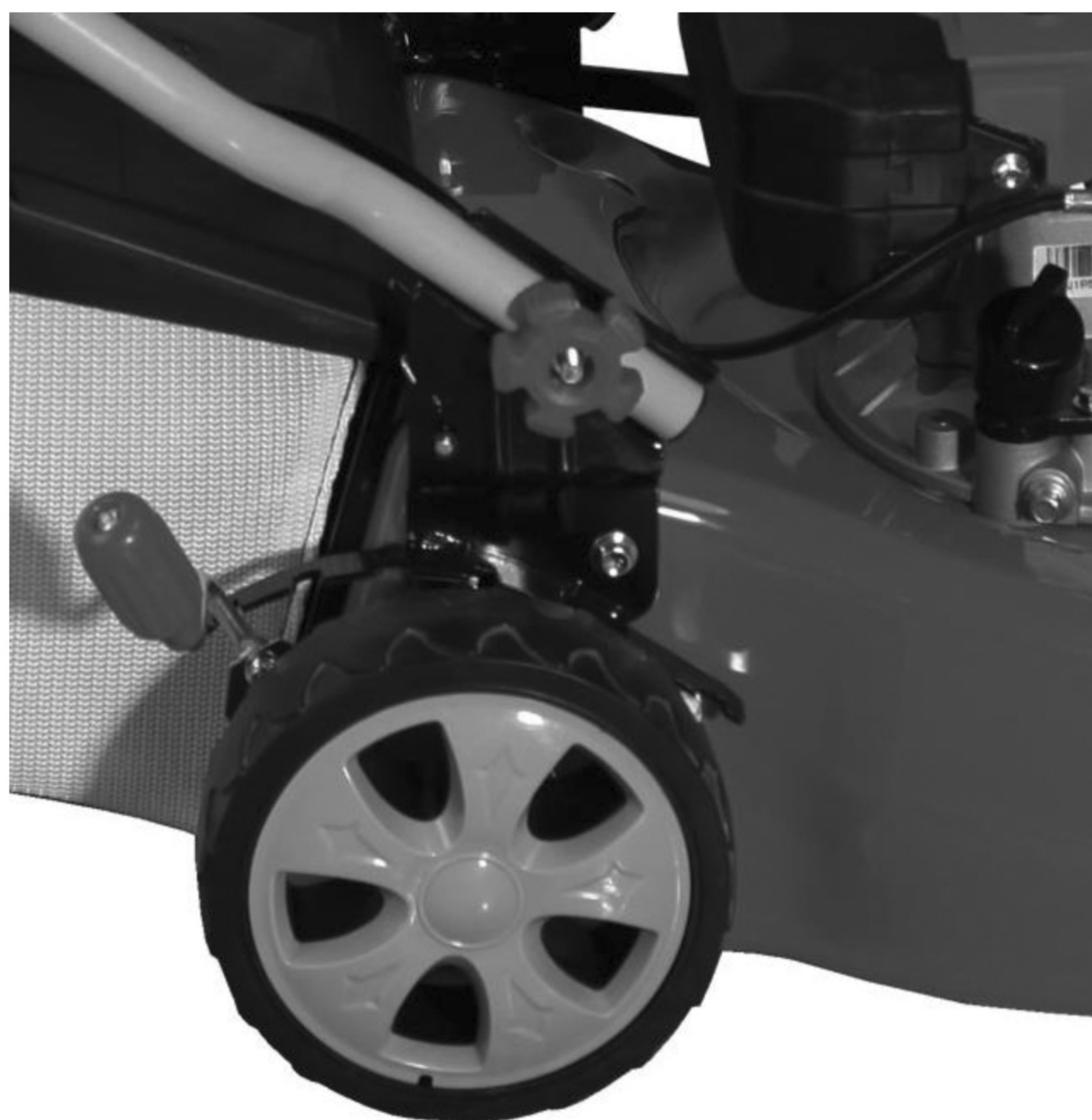


4. Отведите заднюю крышку газонокосилки и установите травосборник на газонокосилку.

РЕГУЛИРОВКА ВЫСОТЫ

Регулировка высоты среза травы осуществляется поворотом ручки регулирования высоты среза травы, расположенной у заднего правого колеса косилки.

Ручка имеет 7 фиксированных положений соответствующих разной высоте среза (минимальная высота среза соответствует крайнему левому положению).



ЗАПУСК И ОСТАНОВКА ДВИГАТЕЛЯ

Внимание! Двигатель поставляется без масла. Перед использованием залейте в отверстие для заливки масла 0,6 литра. Рекомендуем использовать полусинтетическое масло (10W40).



1. Залейте бензин в топливный бак. Мы рекомендуем использовать высококачественный неэтилированный бензин высокой очистки с октановым числом не менее АИ-92.
2. Выжмите ручку тормоза двигателя (4) и потяните за рукоятку стартера плавно до возникновения сопротивления, а затем резко вытяните её.
3. Прогрейте двигатель в течении 3-5 минут.
4. Если газонокосилка самоходная: для того чтобы она начала движение, выжимайте плавно ручку привода колес (3).
5. Для остановки двигателя отпустите ручку тормоза двигателя (4).

Для газонокосилок с ручкой регулировки воздушной заслонки процесс завода двигателя следующий:

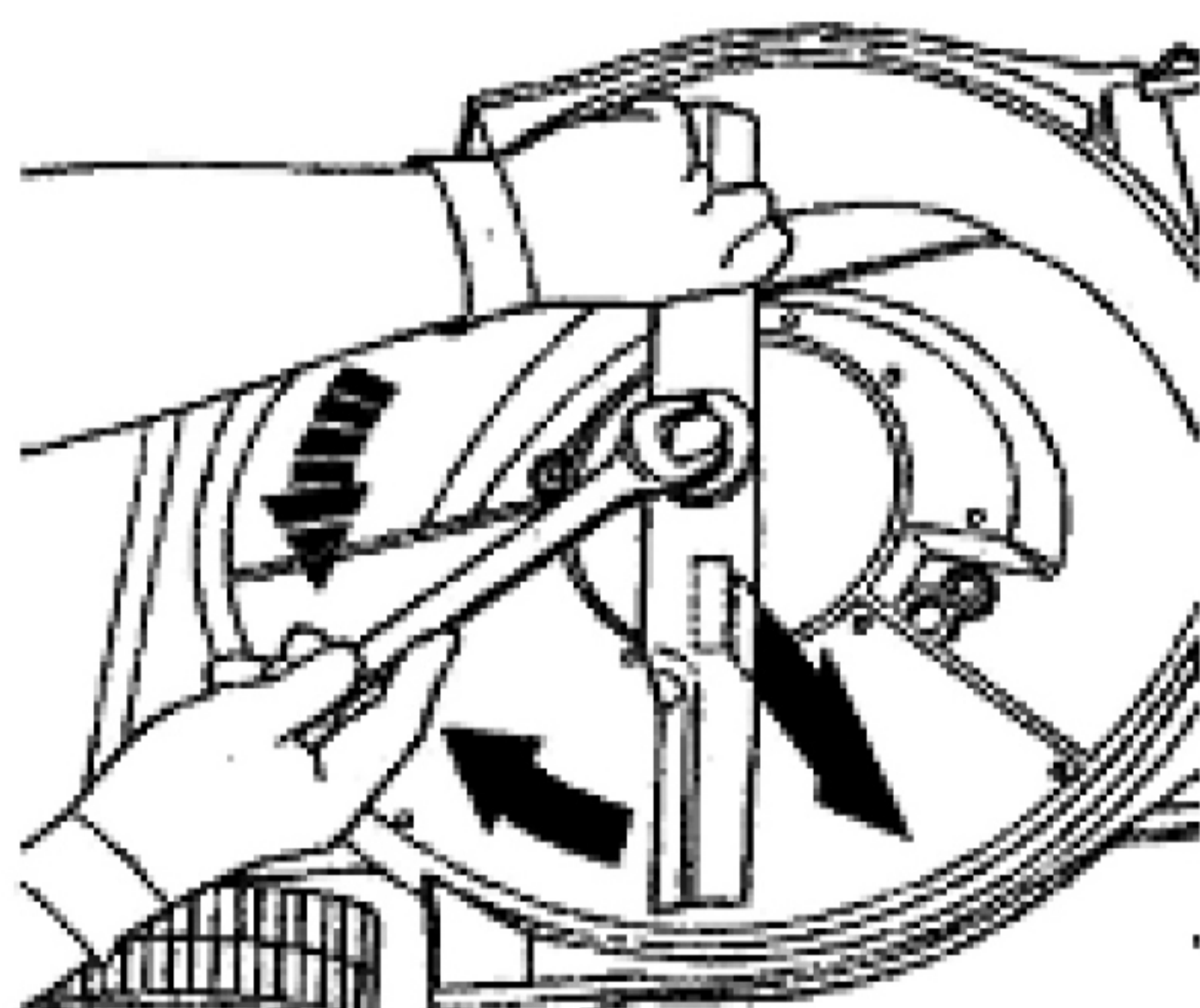
1. Переведите ручку регулировки заслонки (5) в закрытое положение (минимальное).
2. Выжмите ручку тормоза двигателя (4) и потяните за рукоятку стартера плавно до возникновения сопротивления, а затем резко вытяните её.
3. Прогрейте двигатель в среднем положении воздушной заслонки (5).
4. Далее устанавливайте воздушную заслонку (5) в максимальное положение для кошения травы и в минимальное для простоя.



ОБСЛУЖИВАНИЕ

1. Перед использованием проверяйте, чтобы конструкция была устойчива и все крепежи были надёжно закреплены.
2. Очищайте травосборник от остатков травы по мере наполнения.
3. Регулярно проверяйте уровень масла в двигателе. Добавьте или замените масло при необходимости.
4. Периодически смазывайте ось и подшипники смазкой.
5. Перед работой очищайте рабочее пространство от посторонних предметов, мусора, камней.
6. Если лезвие наткнулось на жёсткое препятствие, то остановите двигатель, отсоедините колпачок свечи зажигания и освободите лезвие.

ЗАМЕНА ЛЕЗВИЯ



ЗАПРЕЩАЕТСЯ производить замену лезвия с работающим двигателем.

Используйте перчатки при замене лезвия.

Зафиксируйте лезвие и открутите болт крепления. Установите новое лезвие режущей кромкой наружу и, зафиксировав его, закрутите болт крепления.

ХРАНЕНИЕ

Внимание! Опасность взрыва при воспламенении паров бензина.

Если газонокосилку не планируется использовать длительное время или после окончания сезона следует:

1. Слить бензин из топливного бака в канистру.
2. Очистить газонокосилку от грязи и остатков травы.
3. Протереть металлические части масляной тканью.
4. Вывернуть свечу зажигания.
5. Залить в свечное отверстие немного машинного масла и, прикрыв отверстие, несколько раз медленно провернуть коленчатый вал двигателя, используя рукоятку шнура стартера.
6. Установить свечу зажигания, не надевая колпачка высоковольтного кабеля к свече зажигания.
7. Хранить газонокосилку следует в сухом и чистом месте, вдали от источников тепла и открытого огня.

ВОЗМОЖНЫЕ НЕИСПРАВНОСТИ И СПОСОБЫ ИХ УСТРАНЕНИЯ

Неисправность	Причина	Метод устранения
Двигатель не запускается	В топливном баке нет бензина	Залейте в бак чистый и свежий бензин
	Старый бензин	Слейте старый и залейте в бак чистый и свежий бензин
	Высоковольтный провод не подсоединен к свече	Наденьте колпачок высоковольтного кабеля на свечу
Пусковой тросик не вытягивается	Лезвие заблокировано	Снимите контакт со свечи зажигания и освободите лезвие
	Двигатель вышел из строя	Обратитесь в сервисный центр
Неравномерное скашивание или число оборотов двигателя падает	Трава слишком высокая	Увеличьте высоту скашивания травы, при необходимости после этого повторите скашивание на прежнем уровне
Трава остается лежать на земле или травосборник не наполняется до конца	Трава слишком влажная	Дайте траве высохнуть
	Травосборник переполнен	Отчистите травосборник от травы
	Излишки травы в устройстве	Заглушите двигатель, снимите контакт со свечи зажигания и произведите чистку
Повышенная вибрация, шум	Ослабли крепежи	Заглушите двигатель, снимите контакт со свечи зажигания и затяните все крепежные элементы
	Повреждено или разбалансировано лезвие	Обратитесь в сервисный центр

Представленная документация содержит минимально необходимые сведения для применения изделия. Предприятие-изготовитель вправе вносить в конструкцию усовершенствования, не изменяющие правила и условия эксплуатации, без отражения их в эксплуатационной документации. Дата производства отражена в серийном номере устройства (первые четыре цифры после точки, в формате ггмм). Все замечания и вопросы по поводу информации, приведенной в документации, направлять по указанному адресу электронной почты.

- **Абакан**, Молодежный квартал, 12/а, тел.: (3902) 26-30-10, 8-908-326-30-10
- **Астрахань**, ул. Рыбинская, д.11, тел.: (8512) 42-93-77.
- **Армавир**, ул. Карла Либкнехта, д.68/5, тел.: (86137) 2-35-25, 8-989-288-21-10.
- **Архангельск**, Окружное шоссе, д.6, тел.: (8182) 42-05-10.
- **Барнаул**, пр. Базовый, д.7, тел: (3852) 57-09-55, 50-53-48.
- **Белгород**, ул. Константина Заслонова, д. 92, тел: (4722) 217-585.
- **Братск**, Центральный жилой р-н, ул. Коммунальная, д. 1А, 4 терминал, 13 павильон, тел: (3953) 350-757, 8-914-893-62-28.
- **Брянск**, ул. 2-ая Почепская, д. 34А, тел: (4832) 58-01-73.
- **Великий Новгород**, ул. 3-я Сенная, д.2А, тел: (8162) 940-035.
- **Владивосток**, ул. Снеговая, д.119, тел: (423) 248-00-63.
- **Владимир**, ул. Мещерская, д.1, тел: (4922) 444-084.
- **Волгоград**, проспект Ленина д.69 "А" первый этаж, тел.: (8442) 73-49-02, 72-83-15.
- **Воронеж**, ул. Электросигнальная, д.17, тел: (473) 261-10-34.
- **Дзержинск**, ул. Красноармейская, д.15е, оф.21 тел: (8313) 39-79-89.
- **Екатеринбург**, ул. Походная, д.81, склад 18, тел.: (343) 295-80-46, 295-80-47, 8-912-652-00-06.
- **Иркутск**, ул. Тракторная, д.28, тел: (914) 910-08-39.
- **Казань**, ул. Поперечно-Авангардная, д.15, тел: 8 (843) 278-49-02.
- **Калининград**, ул. Железнодорожная, д.12, тел: (4012) 76-36-09.
- **Калуга**, пер. Сельский, д.2А, тел: (4842) 70-45-14, 8-902-391-89-08.
- **Кемерово**, ул. Радищева, д.2/3, тел: (3842) 33-61-75.
- **Киров**, ул. Потребкооперации, д.17, тел: (8332) 21-42-71, 21-71-41.
- **Кострома**, ул. Костромская, д. 101, тел: (4942) 46-73-76.
- **Краснодар**, хут. Октябрьский, пер. Зоревой, д.2, тел: 8-989-198-54-35.
- **Краснодар**, ул. Темрюкская, д.58, тел: (861) 222-56-58, 210-11-19.
- **Красноярск**, ул. Северное шоссе, 7а, тел:(391) 293-56-69.
- **Курган**, ул. Омская, д.171Б, тел: (3522) 602-620, 602-621.
- **Курск**, ул. Пучковка, д.51А, тел: (4712) 77-05-86.
- **Липецк**, ул. Парковая, стр.1, тел: (4742) 43-19-22.
- **Магнитогорск**, ул. Вокзальная, д.100, тел: (83519) 22-04-09, 8-919-342-82-12.
- **Махачкала**, ул. И. Казака, д.31А, тел: 8-928-801-37-25.
- **Москва**, ул. Нагатинская, д.16 Б, тел: 8-499-584-44-90.
- **Москва**, Дмитровское шоссе, д. 60 "А", тел.: (495) 968-85-70.
- **Москва**, Дубнинская, д. 75 А, строение 6, тел.: (906) 066-03-46.
- **Москва**, Варшавское шоссе, д.166, стр.1, тел.: (916) 311-40-99
- **Мурманск**, ул. Домостроительная, д. 6, (территория ОАО "Хладокомбинат"), тел.: (8152) 62-77-39, 8-960-020-46-59, 8-960-020-46-83.
- **Набережные Челны**, пр. Казанский, д.236, стр.3 (база Ринкам-Н, вдоль автодороги М-7 за АЗС Лукойл в сторону Нового города), тел.: (8552) 330-965, 330-964.
- **Нефтеюганск**, 5-й микрорайон, д.5, тел: (3463) 227-999.
- **Нижний Новгород**, ул. Вятская, д.41, тел: (831) 437-17-04.
- **Нижний Тагил**, ул. Индустриальная, д.35, стр.1, тел.: (3435) 49-56-67
- **Новокузнецк**, ул. Шебелинская, д.18, к.1, тел: (3843) 20-00-77.
- **Новосибирск**, ул. Фрунзе, д.19, тел: (383) 224-84-07, 287-37-23.
- **Омск**, ул. 20 лет РККА, д.300/3, тел: (3812) 38-18-62, 21-98-18, 21-98-26.
- **Оренбург**, пр. Бр.Коростелевых, д.163, тел: (3532) 602-902.
- **Орёл**, пер. Силикатный, д.3, тел: (4862) 46-91-45.
- **Орск**, ул. Союзная, д.3, строение В8, склад 3, тел: (3537) 20-30-35.

- Пенза, ул. Измайлова, д.17а, тел: (8412) 56-23-16, 66-01-88.
- Пермь, ул. Левченко, д.1, лит.Л тел.: (342) 279-03-90.
- Пятигорск, Черкесское шоссе, д.6, тел: (968) 279-279-1, (8793) 31-75-39.
- Ростов-на-Дону, ул. Вавилова, д.62 А/1, склад №11, тел: (928) 279-82-34, (863) 310-89-82.
- Рязань, ул. Зубковой, д. 8а (завод Точинвест), 3 этаж, офис 6, тел.: (4912) 30-13-22.
- Самара, ул. Авиационная, д.1 лит.А, офис 45, тел: (846) 207-39-08.
- Санкт-Петербург, ул.Минеральная, д. 31, лит В, тел: (812) 384-66-37.
- Санкт-Петербург, ул. Шоссе Революции, д. 63, тел: (812) 309-73-78.
- Саранск, ул. Пролетарская, д.130, база Комбината "Сура", здание Центр Сварки тел.: (8342) 22-28-39
- Саратов, ул. Пензенская, д.2, тел: (8452) 97-00-45, (8452) 948-777.
- Симферополь, ул. Западная, д.2, тел: (978) 09-11-958.
- Смоленск, ул. Кашена, д.23, тел: (4812) 29-40-94.
- Сочи, ул. Гастелло, д.23А, тел: (8622) 46-02-37.
- Ставрополь, Михайловское шоссе, д. 5, тел.: 8-961-455-04-64, (8652) 500-727, 500-726.
- Стерлитамак, ул. Западная, д.18, литер А тел.: (3473) 333-707.
- Сургут, ул. Базовая, д. 20, тел.: (3462) 310-897, 8-963-492-28-97.
- Тамбов, Успенская площадь, д.1, тел: (4752) 72-88-08, 8-964-130-85-73.
- Тверь, пр-т. 50 лет Октября, д.15б, тел: (4822) 35-17-40.
- Томск, ул. Добролюбова, д.10, стр.3 тел: 8-952-801-05-17.
- Тольятти, ул. Коммунальная, д.23, стр.2 тел: (8482) 270-278.
- Тула, ул. Марата, д. 100, тел: (4872) 385-344.
- Тюмень, ул. Судостроителей, д.16, тел: (3452) 69-62-20.
- Удмуртская Республика, Завьяловский р-н, д. Пирогово, ул. Торговая, д.12, тел: (3412) 57-60-21 / 62-33-11.
- Улан-Удэ, ул. Ботаническая, д.38/2, тел: (983) 436-39-31.
- Ульяновск, ул. Урицкого, д.25/1, склад №2, тел: (8422) 27-06-30, 27-06-31.
- Уфа, ул. Кузнецовский затон, д.20, тел.: (347) 246-28-43.
- Хабаровск, ул. Индустриальная, д. 8а, тел: (4212) 54-44-68.
- Чебоксары, Базовый проезд, д.15, тел: (8352) 28-63-99, 21-41-75.
- Челябинск, ул. Морская, д.6, тел: (351) 222-43-15, 222-43-16.
- Череповец, ул. Архангельская, д. 47, склад №10, тел: 8-911-517-87-92.
- Шахты, Ростовская область, пер. Сквозной, д. 86а, тел: (8636) 23-79-06, 25-43-19.
- Ярославль, Пр-кт Октября, д.87а, тел: (4852) 66-32-20, (4852) 67-20-32.
- Казахстан, г. Алматы, пр. Суюнбая 407, тел: (727) 225 47 48 (45/46).
- Казахстан, г. Астана, ул. Циолковского 18, офис 516, тел: 8 (7272) 54-16-24.
- Казахстан, г. Караганда, ул. Молокова 82, тел: (7212) 91-28-76.
- Казахстан, г. Шымкент, ул. Толе би 26, корп.1, офис 206 тел: (7252) 53-72-67.

Дополнительную информацию о порядке и месте проведения технического обслуживания и ремонта можно получить в Единой службе технической поддержки и у организации-продавца.

СВИДЕТЕЛЬСТВО О ПРИЕМКЕ

Бензиновая газонокосилка "Huter" серии GLM _____

№ _____

признана годной для эксплуатации

Дата продажи _____

Я покупатель/представитель фирмы _____

С условиями эксплуатации ознакомлен _____

ГАРАНТИЙНЫЙ ТАЛОН
Описание дефекта, № прибора

М.П.

ГАРАНТИЙНЫЙ ТАЛОН
Описание дефекта, № прибора
прибора

М.П.

ГАРАНТИЙНЫЙ ТАЛОН
Описание дефекта, №

М.П.

Дорогой покупатель!

Мы выражаем Вам огромную признательность за Ваш выбор. Мы сделали все возможное, чтобы данное изделие удовлетворяло Вашим запросам, а качество соответствовало лучшим мировым образцам.

Компания производитель устанавливает официальный срок службы на бензиновую газонокосилку 5 лет, при условии соблюдения правил эксплуатации.

Гарантийный срок эксплуатации газонокосилки "Huter" - 1 год. Моментом начала эксплуатации считается дата, указанная Организацией-продавцом в гарантийном талоне.

ГАРАНТИЙНЫЕ ОБЯЗАТЕЛЬСТВА

- Изготовитель гарантирует работу газонокосилки на протяжении одного года со дня продажи.
- Гарантийный ремонт не производится при нарушении требований, указанных в паспорте.
- Гарантийный ремонт не производится при нарушении гарантийной пломбы (наклейки).
- Гарантийный ремонт производится при наличии печати фирмы, Даты продажи и подписи продавца.
- При отсутствии печати фирмы-продавца, даты продажи или подписи продавца гарантийный срок исчисляется с даты изготовления.

Данный документ не ограничивает определенные законом права потребителя, но дополняет и уточняет оговоренные законом обязательства, предполагающие соглашения сторон.

ВЫПОЛНЕННЫЕ РАБОТЫ

Наименование мастерской

М.П.

ВЫПОЛНЕННЫЕ РАБОТЫ

Наименование мастерской

М.П.

ВЫПОЛНЕННЫЕ РАБОТЫ

Наименование мастерской

М.П.

