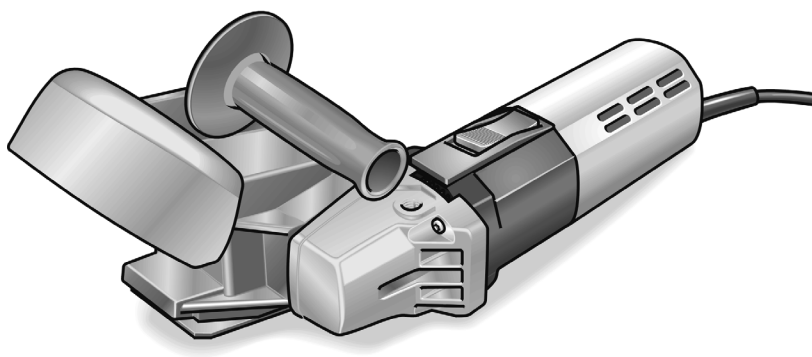


ELEKTROWERKZEUGE

F 1109



Inhalt

Verwendete Symbole	3
Zu Ihrer Sicherheit	3
Geräusch und Vibration	5
Technische Daten	5
Auf einen Blick	6
Gebrauchsanweisung	7
Wartung und Pflege	9
Entsorgungshinweise	9
CE-Konformität	10
Haftungsausschluss	10

Verwendete Symbole



WARNUNG!

Bezeichnet eine unmittelbar drohende Gefahr. Bei Nichtbeachten des Hinweises drohen Tod oder schwerste Verletzungen.



VORSICHT!

Bezeichnet eine möglicherweise gefährliche Situation. Bei Nichtbeachten des Hinweises drohen Verletzungen oder Sachschäden.



HINWEIS

Bezeichnet Anwendungstips und wichtige Informationen.

Symbole am Gerät



Zur Verringerung eines Verletzungsrisikos
Bedienungsanleitung lesen!



Augenschutz tragen!



Gehörschutz tragen!



Entsorgungshinweis für das Altgerät (siehe Seite 9)!

Zu Ihrer Sicherheit



WARNUNG!

Vor Gebrauch des Elektrowerkzeuges lesen und danach handeln:

- die vorliegende Bedienungsanleitung,
- die „Allgemeinen Sicherheitshinweise“ zum Umgang mit Elektrowerkzeugen im beigelegten Heft (Schriften-Nr.: 315.915),
- die für den Einsatzort geltenden Regeln und Vorschriften zur Unfallverhütung.

Dieses Elektrowerkzeug ist nach dem Stand der Technik und den anerkannten sicherheitstechnischen Regeln gebaut. Dennoch können bei seinem Gebrauch Gefahren für Leib und Leben des Benutzers oder Dritter bzw. Schäden an der Maschine oder an anderen Sachwerten entstehen. Das Elektrowerkzeug ist nur zu benutzen

- für die bestimmungsgemäße Verwendung,
- in sicherheitstechnisch einwandfreiem Zustand.

Die Sicherheit beeinträchtigende Störungen umgehend beseitigen.

Bestimmungsgemäße Verwendung

Die Rinnenträger-Einlassfräse F 1109 ist bestimmt

- für den gewerblichen Einsatz in Industrie und Handwerk,
- zum Fräsen von Holz,
- zum Fräsen von Befestigungsnuten für Rinnenträger.

Sicherheitshinweise



WARNUNG!

Lesen Sie alle Sicherheitshinweise und Anweisungen. *Versäumnisse bei der Einhaltung der Sicherheitshinweise und Anweisungen können elektrischen Schlag, Brand und/oder schwere Verletzungen zur Folge haben.*

Bewahren Sie alle Sicherheitshinweise und Anweisungen für die Zukunft auf.

- **Warten Sie den Stillstand der Messerwelle ab, bevor Sie das Elektrowerkzeug ablegen.**
Eine freiliegende Messerwelle kann sich mit der Oberfläche verhaken und zum Verlust der Kontrolle sowie schweren Verletzungen führen.
- **Halten Sie das Elektrowerkzeug nur an den isolierten Griffflächen, da die Messerwelle das eigene Netzkabel treffen kann.** Der Kontakt mit einer spannungsführenden Leitung kann auch metallene Geräteteile unter Spannung setzen und zu einem elektrischen Schlag führen.
- **Befestigen und sichern Sie das Werkstück mittels Zwingen oder auf andere Art und Weise an einer stabilen Unterlage.** Wenn Sie das Werkstück nur mit der Hand oder gegen Ihren Körper halten, bleibt es labil, was zum Verlust der Kontrolle führen kann.
-
- **Greifen Sie nicht mit den Händen in den Spanauswurf.** Sie können sich an rotierenden Teilen verletzen.
- Fräsen Sie nie über Metallgegenstände, Nägel oder Schrauben. Messer und Messerwelle können beschädigt werden und zu erhöhten Vibrationen führen.
- Nur für den Außenbereich zugelassene Verlängerungskabel verwenden.
- Halten Sie das Elektrowerkzeug beim Arbeiten fest mit beiden Händen und sorgen Sie für einen sicheren Stand.
Das Elektrowerkzeug wird mit zwei Händen sicherer geführt.

- Benutzen Sie das Elektrowerkzeug nicht mit beschädigtem Kabel. Berühren Sie das beschädigte Kabel nicht und ziehen Sie den Netzstecker, wenn das Kabel während des Arbeitens beschädigt wird.
Beschädigte Kabel erhöhen das Risiko eines elektrischen Schlages.
- **Führen Sie das Elektrowerkzeug nur eingeschaltet gegen das Werkstück.** Es besteht sonst die Gefahr eines Rückschlages, wenn sich das Einsatzwerkzeug im Werkstück verhakt.
- **Schützen Sie sich vor gefährlichen Stäuben.**
Stäube von Materialien wie bleihaltigem Anstrich, einigen Holzarten, Mineralien und Metall können gesundheitsschädlich sein. Berühren oder Einatmen der Stäube können allergische Reaktionen und/oder Atemwegserkrankungen des Benutzers oder in der Nähe befindlicher Personen hervorrufen. Bestimmte Stäube wie Eichen- oder Buchenstaub gelten als krebserzeugend, besonders in Verbindung mit Zusatzstoffen zur Holzbehandlung (Chromat, Holzschutzmittel). Asbesthaltiges Material darf nur von Fachleuten bearbeitet werden.
 - Benutzen Sie möglichst eine für das Material geeignete Staubabsaugung.
 - Sorgen Sie für gute Belüftung des Arbeitsplatzes.
 - Es wird empfohlen, eine Atemschutzmaske mit Filterklasse P2 zu tragen.
 Beachten Sie in Ihrem Land gültige Vorschriften für die zu bearbeitenden Materialien.



SACHSCHÄDEN!

- Netzspannung und Spannungsangabe auf dem Typschild muss übereinstimmen.

Geräusch und Vibration

Die Geräusch- und Schwingungswerte wurden entsprechend EN 60745 ermittelt.

Der A-bewertete Geräuschpegel des Gerätes beträgt typischerweise:

- Schalldruckpegel: 90 dB(A);
- Schalleistungspegel: 101 dB(A);
- Unsicherheit: K = 3 dB.

Schwingungsgesamtwert
(beim Fräsen von Holz):

- Emissionswert: $a_h = 4,6 \text{ m/s}^2$
- Unsicherheit: K = 1,5 m/s^2



VORSICHT!

Die angegebenen Messwerte gelten für neue Geräte. Im täglichen Einsatz verändern sich Geräusch- und Schwingungswerte.



HINWEIS

Der in diesen Anweisungen angegebene Schwingungspegel ist entsprechend einem in EN 60745 genormten Messverfahren gemessen worden und kann für den Vergleich von Elektrowerkzeugen miteinander verwendet werden. Er eignet sich auch für eine vorläufige Einschätzung der Schwingungsbelastung.

Der angegebene Schwingungspegel repräsentiert die hauptsächlichen Anwendungen des Elektrowerkzeugs.

Wenn allerdings das Elektrowerkzeug für andere Anwendungen, mit abweichenden Einsatzwerkzeugen oder ungenügender Wartung eingesetzt wird, kann der Schwingungspegel abweichen. Dies kann die Schwingungsbelastung über den gesamten Arbeitszeitraum deutlich erhöhen.

Für eine genaue Abschätzung der Schwingungsbelastung sollten auch die Zeiten berücksichtigt werden, in denen das Gerät abgeschaltet ist oder zwar läuft, aber nicht tatsächlich im Einsatz ist. Dies kann die Schwingungsbelastung über den gesamten Arbeitszeitraum deutlich reduzieren.

Legen Sie zusätzliche Sicherheitsmaßnahmen zum Schutz des Bedieners vor der Wirkung von Schwingungen fest wie zum Beispiel: Wartung von Elektrowerkzeug und Einsatzwerkzeugen, Warmhalten der Hände, Organisation der Arbeitsabläufe.



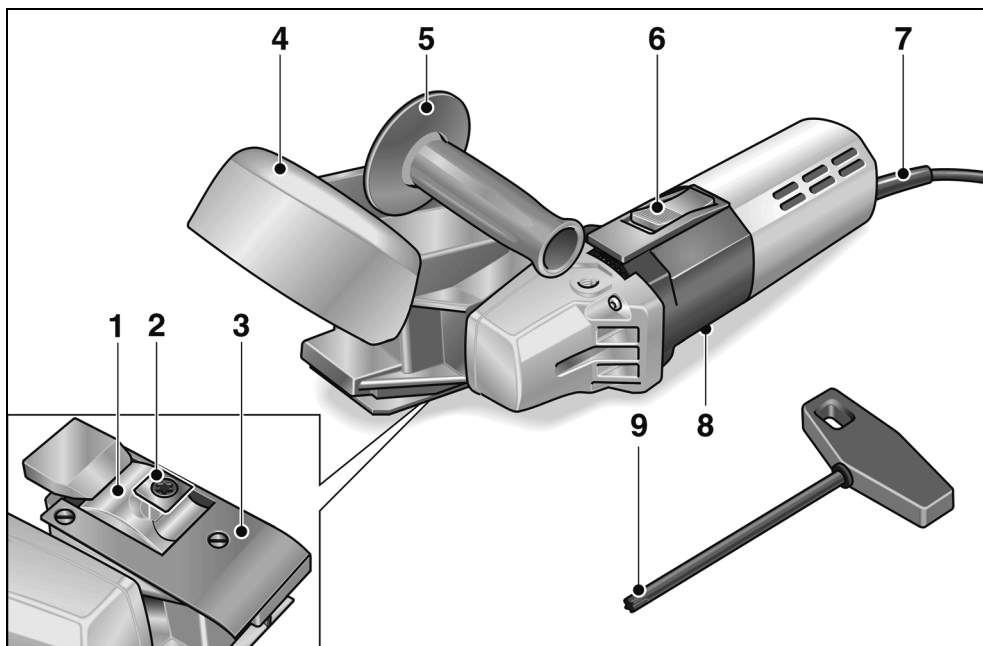
VORSICHT!

Bei einem Schalldruck über 85 dB(A) Gehörschutz tragen.

Technische Daten

	Gerätetyp	Rinnenträger-Einlassfräse F 1109
Netzspannung	V/Hz	230/50
Leistungsaufnahme	W	710
Leistungsabgabe	W	420
Drehzahl	U/min	10000
Werkzeugaufnahme		M14
Messerkopfdurchmesser	mm	80
Fräsbreite	mm	40
Frästiefe	mm	6/8
Gewicht (ohne Anschlusskabel)	kg	3,9

Auf einen Blick



- 1 Fräskopf
- 2 Wendemesser
- 3 Auflageblech
- 4 Späneführung
- 5 Handgriff

- 6 Schalterwippe
Zum Ein- und Ausschalten.
- 7 Anschlusskabel 4,0 m mit
Netzstecker
- 8 Typenschild
- 9 Torx-Schraubendreher

Gebrauchsanweisung



WARNUNG!

Vor allen Arbeiten am Elektrowerkzeug Netzstecker ziehen.



VORSICHT!

Die vorhandene Netzspannung und die Spannungsangabe auf dem Typenschild müssen übereinstimmen.

Vor der Inbetriebnahme

- Elektrowerkzeug und Zubehör auspacken und auf Vollständigkeit der Lieferung und eventuelle Transportschäden kontrollieren.

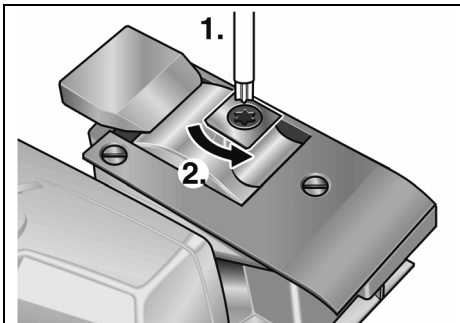
Einsetzen und Wechseln der Wendemesser



VORSICHT!

Die Wendemesser nicht an den Kanten anfassen. Gefahr von Schnittverletzungen!

Der Fräskopf verfügt über 4 Wendemesser. Die Wendemesser können gedreht werden.

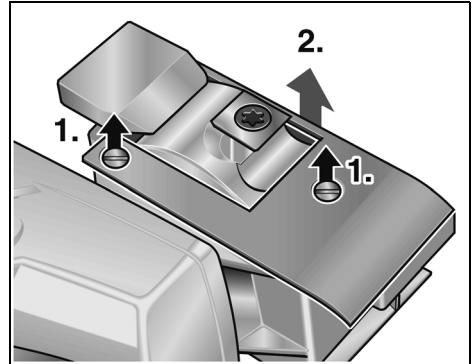


- Den Fräskopf so lange drehen, bis eines der Wendemesser in der Öffnung erscheint.
- Mit dem Torx-Schraubendreher die Befestigungsschraube des Wendemessers lösen (1.).
- Das Wendemesser um 90° drehen, so dass eine unbenutzte Seite des Messers in Fräsrichtung ausgerichtet ist (2.).
- Falls sämtliche Seiten des Wendemessers bereits abgenutzt sind, ein neues Wendemesser einsetzen.
- Das Verfahren gegebenenfalls bei allen 4 Wendemessern durchführen.

Einstellen der Frästiefe

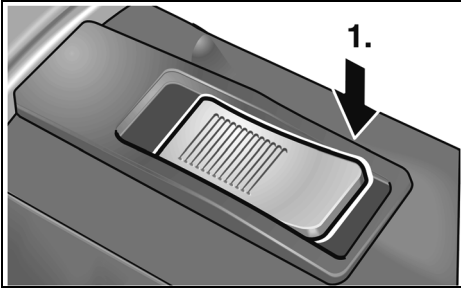
Es kann zwischen einer Frästiefe von 6 mm und 8 mm ausgewählt werden.

Die Einstellung der Frästiefe erfolgt durch Montage bzw. Demontage des Auflageblechs.

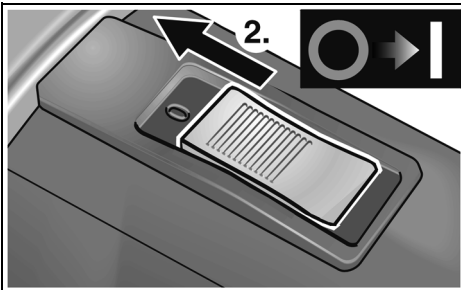


- Die Befestigungsschrauben des Auflageblechs mit einem Schraubenzieher durch Drehen gegen den Uhrzeigersinn lösen (1.).
 - Das Auflageblech abnehmen (2.).
- Die Frästiefe beträgt nun 8 mm.
- Falls eine Frästiefe von 6 mm erforderlich ist, das Auflageblech wieder montieren.

Elektrowerkzeug ein- und ausschalten



- Auf hinteres Ende der Schalterwippe drücken (1.).



- Schalterwippe nach vorn schieben und festhalten (2.).
- Zum Ausschalten Schalter loslassen.



VORSICHT!

Fräskopf läuft nach dem Ausschalten nach.

Arbeiten mit dem Elektrowerkzeug



WARNUNG!

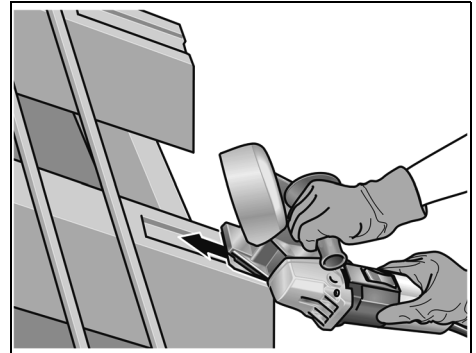
Der Fräskopf darf nicht mit scharfen herausragenden Gegenständen in Kontakt kommen. **Gefahr eines Rückschlags!**

Schäden am Fräskopf. Bei Beschädigungen oder starker Abnutzung der Wendemesser diese unbedingt austauschen.



VORSICHT!

Das Elektrowerkzeug immer mit beiden Händen festhalten!



1. Wendemesser befestigen bzw. deren festen Sitz überprüfen.
2. Frästiefe überprüfen, ggf. einstellen.
3. Netzstecker einstecken.
4. Gerät einschalten.
5. Die Rinnenträgerfräse auf die Arbeitsfläche aufsetzen.
Das Auflageblech muss bündig mit der Arbeitsfläche sein.
6. Die Fräse mit gleichmäßigem Druck über das Material führen.

Wartung und Pflege



WARNUNG!

Vor allen Arbeiten am Elektrowerkzeug den Netzstecker ziehen.

Reinigung



WARNUNG!

Kein Wasser oder flüssige Reinigungsmittel verwenden.

- Gerät und Lüftungsschlitze regelmäßig reinigen.
- Gehäuseinnenraum mit Motor regelmäßig mit trockener Druckluft ausblasen.

Kohlebürsten

Das Gerät ist mit Kohlebürsten ausgestattet. Nach Erreichen der Verschleißgrenze der Abschaltkohlen wird das Gerät automatisch abgeschaltet.



HINWEIS

Zum Austausch nur Originalteile des Herstellers verwenden. Bei Verwendung von Fremdfabrikaten erlöschen die Garantiaverpflichtungen des Herstellers.

Getriebe



HINWEIS

Die Schrauben am Getriebekopf während der Garantiezeit nicht lösen. Bei Nichtbeachtung erlöschen die Garantiaverpflichtungen des Herstellers.

Reparaturen

Reparaturen ausschließlich durch eine vom Hersteller autorisierte Kundendienstwerkstatt ausführen lassen.

Ersatzteile und Zubehör

Zubehör	Artikelnummer
HM-Wendemesser	229.555
HSS-Wendemesser	241.091

Weiteres Zubehör, insbesondere Einsatzwerkzeuge, den Katalogen des Herstellers entnehmen.

Explosionszeichnungen und Ersatzteillisten finden Sie auf unserer Homepage:

www.flex-tools.com

Entsorgungshinweise



WARNUNG!

Ausgediente Geräte durch Entfernen des Netzkabels unbrauchbar machen.



Nur für EU-Länder

Werfen Sie Elektrowerkzeuge nicht in den Hausmüll!

Gemäß Europäischer Richtlinie 2012/19/EG über Elektro- und Elektronik-Altgeräte und Umsetzung in nationales Recht müssen verbrauchte Elektrowerkzeuge getrennt gesammelt und einer umweltgerechten Wiederverwertung zugeführt werden.



HINWEIS

Über Entsorgungsmöglichkeiten beim Fachhändler informieren!

CE -Konformität

Wir erklären in alleiniger Verantwortung, dass das unter „Technische Daten“ beschriebene Produkt mit folgenden Normen oder normativen Dokumenten übereinstimmt:

EN 60745 gemäß den Bestimmungen der Richtlinien 2004/108/EG (bis 19.04.2016), 2014/30/EU (ab 20.04.2016), 2006/42/EG, 2011/65/EG.

Verantwortlich für technische Unterlagen:
FLEX-Elektrowerkzeuge GmbH, R & D
Bahnhofstrasse 15, D-71711 Steinheim/Murr



Eckhard Rühle
Manager Research &
Development (R & D)

Klaus Peter Weinper
Head of Quality
Department (QD)

30.06.2015

FLEX-Elektrowerkzeuge GmbH
Bahnhofstrasse 15, D-71711 Steinheim/Murr

Haftungsausschluss

Der Hersteller und sein Vertreter haften nicht für Schäden und entgangenen Gewinn durch Unterbrechung des Geschäftsbetriebes, die durch das Produkt oder die nicht mögliche Verwendung des Produktes verursacht wurden.

Der Hersteller und sein Vertreter haften nicht für Schäden, die durch unsachgemäße Verwendung oder in Verbindung mit Produkten anderer Hersteller verursacht wurden.

FLEX-Elektrowerkzeuge GmbH
Bahnhofstr. 15
71711 Steinheim/Murr

Tel. +49 (0) 7144 828-0
Fax +49 (0) 7144 25899

info@flex-tools.com
www.flex-tools.com
