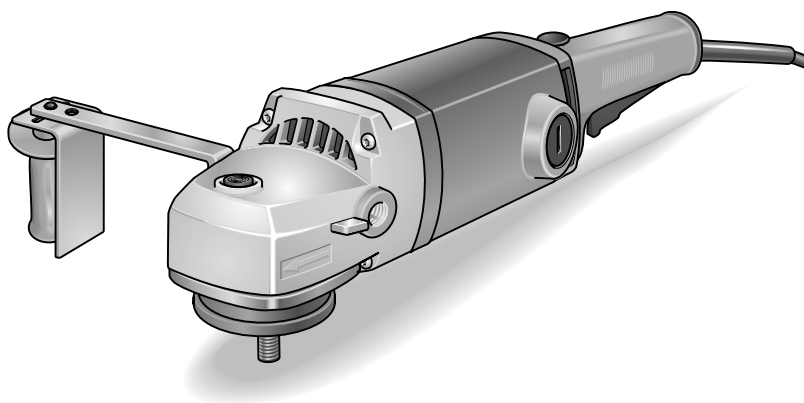


## ELEKTROWERKZEUGE

L 1202



<b>de</b>	Originalbetriebsanleitung .....	3
<b>en</b>	Original operating instructions .....	12
<b>fr</b>	Notice d'instructions d'origine .....	20
<b>it</b>	Istruzioni per l'uso originali .....	29
<b>es</b>	Instrucciones de funcionamiento originales .....	38
<b>pt</b>	Instruções de serviço originais .....	47
<b>nl</b>	Originele gebruiksaanwijzing .....	56
<b>da</b>	Originale driftsvejledning .....	65
<b>no</b>	Originale driftsanvisningen .....	73
<b>sv</b>	Originalbruksanvisning .....	81
<b>fi</b>	Alkuperäinen käyttöohjekirja .....	89
<b>el</b>	<b>Αυθεντικές οδηγίες χειρισμού</b> .....	97
<b>pl</b>	Instrukcja oryginalna .....	107
<b>hu</b>	Eredeti üzemeltetési útmutató .....	116
<b>cs</b>	Originální návod k obsluze .....	125
<b>sk</b>	Originálny návod na obsluhu .....	133
<b>et</b>	<b>Originaalkasutusjuhend</b> .....	141
<b>lt</b>	<b>Originali naudojimo instrukcija</b> .....	150
<b>lv</b>	<b>Lietošanas pamācības oriģināls</b> .....	159
<b>ru</b>	<b>Оригинальная инструкция по эксплуатации</b> .....	168

## Inhalt

Verwendete Symbole .....	3
Technische Daten .....	3
Auf einen Blick .....	4
Zu Ihrer Sicherheit .....	5
Geräusch und Vibration .....	7
Gebrauchsanweisung .....	8
Wartung und Pflege .....	10
Entsorgungshinweise .....	10
CE-Konformität .....	11
Haftungsausschluss .....	11

## Verwendete Symbole



### WARNUNG!

Bezeichnet eine unmittelbar drohende Gefahr. Bei Nichtbeachten des Hinweises drohen Tod oder schwerste Verletzungen.



### VORSICHT!

Bezeichnet eine möglicherweise gefährliche Situation. Bei Nichtbeachten des Hinweises drohen Verletzungen oder Sachschäden.



### HINWEIS

Bezeichnet Anwendungstips und wichtige Informationen.

## Symbole am Gerät



Vor Inbetriebnahme  
Bedienungsanleitung lesen!



Augenschutz tragen!

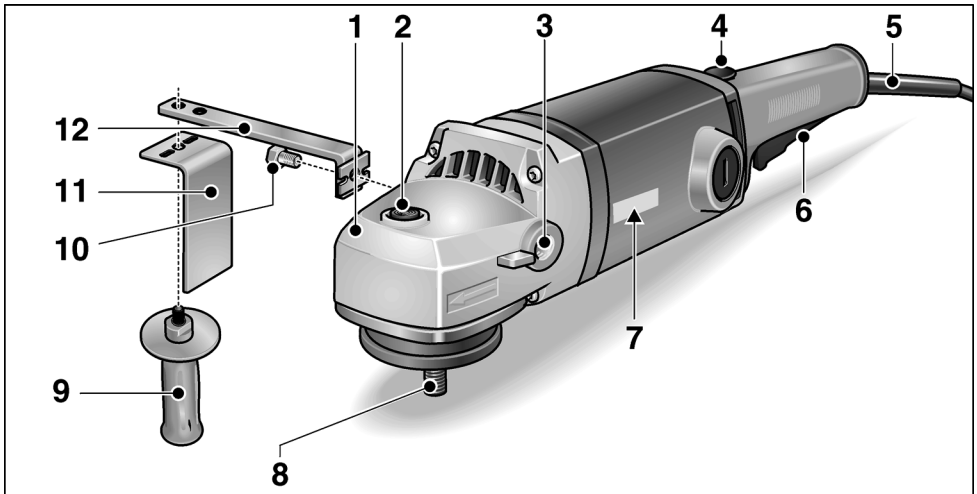


Entsorgungshinweis für das  
Altgerät (siehe Seite 10)!

## Technische Daten

Gerätetyp		Polierer L1202
Max. Polierkörper-Ø	mm	250
Max. Stützteller-Ø	mm	175
Leerlaufdrehzahl	min <sup>-1</sup>	1750
Leistungsaufnahme	W	1600
Leistungsabgabe	W	1100
Werkzeugaufnahme		M 14
Gewicht (ohne Kabel)	kg	5,1
Schutzklasse		II /

## Auf einen Blick



- |   |  |    |                          |
|---|--|----|--------------------------|
| 1 | <b>Getriebekopf</b><br>Mit Luftaustritt und Drehrichtungspfeil.                  | 7  | <b>Typschild</b>         |
| 2 | <b>Spindelarreterung</b><br>Zum Feststellen der Spindel beim<br>Werkzeugwechsel. | 8  | <b>Spindel</b>           |
| 3 | <b>Gewinde zum Festschrauben des<br/>Handgriffes</b>                             | 9  | <b>Handgriff</b>         |
| 4 | <b>Einschaltsperre/Arretierungsknopf</b>   | 10 | <b>Sechskantschraube</b> |
| 5 | <b>Netzkabel 4,0 m mit Netzstecker</b>   | 11 | <b>Handschutz</b>        |
| 6 | <b>Schalter</b>  | 12 | <b>Griffhalter</b>       |

## Zu Ihrer Sicherheit



### WARNUNG!

Vor Gebrauch des Polierers lesen und danach handeln:

- die vorliegende Bedienungsanleitung,
- die „Allgemeinen Sicherheitshinweise“ zum Umgang mit Elektrowerkzeugen im beigelegten Heft (Schriften-Nr.: 315.915),
- die für den Einsatzort geltenden Regeln und Vorschriften zur Unfallverhütung.

Dieser Polierer ist nach dem Stand der Technik und den anerkannten sicherheitstechnischen Regeln gebaut. Dennoch können bei seinem Gebrauch Gefahren für Leib und Leben des Benutzers oder Dritter bzw. Schäden an der Maschine oder an anderen Sachwerten entstehen. Der Polierer ist nur zu benutzen

- für die bestimmungsgemäße Verwendung,
- in sicherheitstechnisch einwandfreiem Zustand.

Die Sicherheit beeinträchtigende Störungen umgehend beseitigen.

### Bestimmungsgemäße Verwendung

Dieser Polierer ist bestimmt

- für den gewerblichen Einsatz in Industrie und Handwerk,
- für den Dauereinsatz mit großen Polierkörpern beim Bürsten, Polieren und Schwabbeln von Holz, Edelstahl und Lackoberflächen,
- zum Einsatz mit Werkzeugen, die für eine Drehzahl von mindestens 1750 U/min zugelassen sind.

### Sicherheitshinweise zum Polieren



### WARNUNG!

**Lesen Sie alle Sicherheitshinweise und Anweisungen.** Versäumnisse bei der Einhaltung der Sicherheitshinweise und Anweisungen können elektrischen Schlag, Brand und/oder schwere Verletzungen zur Folge haben.

**Bewahren Sie alle Sicherheitshinweise und Anweisungen für die Zukunft auf.**

- **Dieses Elektrowerkzeug ist zu verwenden als Polierer. Beachten Sie alle Sicherheitshinweise, Anweisungen, Darstellungen und Daten, die Sie mit dem Gerät erhalten.**

Wenn Sie die folgenden Anweisungen nicht beachten, kann es zu elektrischem Schlag, Feuer und/oder schweren Verletzungen kommen.

- **Dieses Elektrowerkzeug ist nicht geeignet zum Schleifen, Sandpapier-schleifen, Arbeiten mit Drahtbürsten und Trennschleifen.**

Verwendungen, für die das Elektrowerkzeug nicht vorgesehen ist, können Gefährdungen und Verletzungen verursachen.

- **Verwenden Sie kein Zubehör, das vom Hersteller nicht speziell für dieses Elektrowerkzeug vorgesehen und empfohlen wurde.**

Nur weil Sie das Zubehör an Ihrem Elektrowerkzeug befestigen können, garantiert das keine sichere Verwendung.

- **Die zulässige Drehzahl des Einsatzwerkzeugs muss mindestens so hoch sein wie die auf dem Elektrowerkzeug angegebene Höchstdrehzahl.**

Zubehör, das sich schneller als zulässig dreht, kann zerbrechen und umherfliegen.

- **Außendurchmesser und Dicke des Einsatzwerkzeugs müssen den Maßangaben Ihres Elektrowerkzeugs entsprechen.**

Falsch bemessene Einsatzwerkzeuge können nicht ausreichend abgeschirmt oder kontrolliert werden.

- **Einsatzwerkzeuge mit Gewindeeinsatz müssen genau auf das Gewinde der Schleifspindel passen. Bei Einsatzwerkzeugen, die mittels Flansch montiert werden, muss der Lochdurchmesser des Einsatzwerkzeuges zum Aufnahme-durchmesser des Flansches passen.**

Einsatzwerkzeuge, die nicht genau am Elektrowerkzeug befestigt werden, drehen sich ungleichmäßig, vibrieren sehr stark und können zum Verlust der Kontrolle führen.

- **Verwenden Sie keine beschädigten Einsatzwerkzeuge. Kontrollieren Sie vor jeder Verwendung Einsatzwerkzeuge auf Absplitterungen und Risse, Schleifteller auf Risse, Verschleiß oder starke**

**Abnutzung.** Wenn das Elektrowerkzeug oder das Einsatzwerkzeug herunterfällt, überprüfen Sie, ob es beschädigt ist, oder verwenden Sie ein unbeschädigtes Einsatzwerkzeug. Wenn Sie das Einsatzwerkzeug kontrolliert und eingesetzt haben, halten Sie und in der Nähe befindliche Personen sich außerhalb der Ebene des rotierenden Einsatzwerkzeugs auf und lassen Sie das Gerät eine Minute lang mit Höchstdrehzahl laufen.

Beschädigte Einsatzwerkzeuge brechen meist in dieser Testzeit.

- **Tragen Sie persönliche Schutzausrüstung. Verwenden Sie je nach Anwendung Vollgesichtsschutz, Augenschutz oder Schutzbrille. Soweit angemessen, tragen Sie Staubmaske, Gehörschutz, Schutzhandschuhe oder Spezialschürze, die kleine Schleif- und Materialpartikel von Ihnen fernhält.**

Die Augen sollen vor herumfliegenden Fremdkörpern geschützt werden, die bei verschiedenen Anwendungen entstehen. Staub- oder Atemschutzmaske müssen den bei der Anwendung entstehenden Staub filtern. Wenn Sie lange lautem Lärm ausgesetzt sind, können Sie einen Hörverlust erleiden.

- **Achten Sie bei anderen Personen auf sicheren Abstand zu Ihrem Arbeitsbereich. Jeder, der den Arbeitsbereich betritt, muss persönliche Schutzausrüstung tragen.**

Bruchstücke des Werkstücks oder gebrochener Einsatzwerkzeuge können wegfiegen und Verletzungen auch außerhalb des direkten Arbeitsbereichs verursachen.

- **Halten Sie das Netzkabel von sich drehenden Einsatzwerkzeugen fern.** Wenn Sie die Kontrolle über das Gerät verlieren, kann das Netzkabel durchtrennt oder erfasst werden und Ihre Hand oder ihr Arm in das sich drehende Einsatzwerkzeug geraten.
- **Legen Sie das Elektrowerkzeug niemals ab, bevor das Einsatzwerkzeug völlig zum Stillstand gekommen ist.**

Das sich drehende Einsatzwerkzeug kann in Kontakt mit der Ablagefläche geraten, wodurch Sie die Kontrolle über das Elektrowerkzeug verlieren können.

- **Lassen Sie das Elektrowerkzeug nicht laufen, während Sie es tragen.**

Ihre Kleidung kann durch zufälligen Kontakt mit dem sich drehenden Einsatzwerkzeug erfasst werden und das Einsatzwerkzeug sich in Ihren Körper bohren.

- **Reinigen Sie regelmäßig die Lüftungsschlitze Ihres Elektrowerkzeugs.**

Das Motorgebläse zieht Staub in das Gehäuse, und eine starke Ansammlung von Metallstaub kann elektrische Gefahren verursachen.

- **Verwenden Sie das Elektrowerkzeug nicht in der Nähe brennbarer Materialien.**

Funken können diese Materialien entzünden.

- **Verwenden Sie keine Einsatzwerkzeuge, die flüssige Kühlmittel erfordern.**

Die Verwendung von Wasser oder anderen flüssigen Kühlmitteln kann zu einem elektrischen Schlag führen.

### **Rückschlag und entsprechende Sicherheitshinweise**

Rückschlag ist die plötzliche Reaktion infolge eines hakenden oder blockierten drehenden Einsatzwerkzeugs, wie Schleifscheibe, Schleifteller, Drahtbürste usw. Verhaken oder Blockieren führt zu einem abrupten Stopp des rotierenden Einsatzwerkzeugs. Dadurch wird ein unkontrolliertes Elektrowerkzeug gegen die Drehrichtung des Einsatzwerkzeugs an der Blockierstelle beschleunigt.

Wenn z. B. eine Schleifscheibe im Werkstück hakt oder blockiert, kann sich die Kante der Schleifscheibe, die in das Werkstück eintaucht, verfangen und dadurch die Schleifscheibe ausbrechen oder einen Rückschlag verursachen. Die Schleifscheibe bewegt sich dann auf die Bedienperson zu oder von ihr weg, je nach Drehrichtung der Scheibe an der Blockierstelle. Hierbei können Schleifscheiben auch brechen.

Ein Rückschlag ist die Folge eines falschen oder fehlerhaften Gebrauchs des Elektrowerkzeugs. Er kann durch geeignete Vorsichtsmaßnahmen, wie nachfolgend beschrieben, verhindert werden.

- **Halten Sie das Elektrowerkzeug gut fest und bringen Sie Ihren Körper und Ihre Arme in eine Position, in der Sie die Rückschlagkräfte abfangen können. Verwenden Sie immer den Zusatzgriff,**

**falls vorhanden, um die größtmögliche Kontrolle über Rückschlagkräfte oder Reaktionsmomente beim Hochlauf zu haben.**

Die Bedienperson kann durch geeignete Vorsichtsmaßnahmen die Rückschlag- und Reaktionskräfte beherrschen.

- **Bringen Sie Ihre Hand nie in die Nähe sich drehender Einsatzwerkzeuge.**  
Das Einsatzwerkzeug kann sich beim Rückschlag über Ihre Hand bewegen.
- **Meiden Sie mit Ihrem Körper den Bereich, in den das Elektrowerkzeug bei einem Rückschlag bewegt wird.**  
Der Rückschlag treibt das Elektrowerkzeug in die Richtung entgegengesetzt zur Bewegung der Schleifscheibe an der Blockierstelle.
- **Arbeiten Sie besonders vorsichtig im Bereich von Ecken, scharfen Kanten usw. Verhindern Sie, dass Einsatzwerkzeuge vom Werkstück zurückprallen und verkleben.** Das rotierende Einsatzwerkzeug neigt bei Ecken, scharfen Kanten oder wenn es abprallt dazu, sich zu verkleben. Dies verursacht einen Kontrollverlust oder Rückschlag.
- **Verwenden Sie kein Ketten- oder gezähntes Sägeblatt.**  
Solche Einsatzwerkzeuge verursachen häufig einen Rückschlag oder den Verlust der Kontrolle über das Elektrowerkzeug.

#### Spezielle Sicherheitshinweise zum Polieren:

- **Lassen Sie keine losen Teile der Polierhaube, insbesondere Befestigungsschnüre, zu. Verstauen oder kürzen Sie die Befestigungsschnüre.**  
Lose, sich mitdrehende Befestigungsschnüre können Ihre Finger erfassen oder sich im Werkstück verfangen.

#### Weitere Sicherheitshinweise

- Netzspannung und Spannungsangabe auf dem Typschild muss übereinstimmen.
- Spindelarettierung nur bei stillstehendem Werkzeug drücken.

## Geräusch und Vibration

Die Geräusch- und Schwingungswerte wurden entsprechend EN 60745 ermittelt.

Der A-bewertete Geräuschpegel des Gerätes beträgt typischerweise:

Schalldruckpegel	dB(A)	90
Schalleistungspegel	dB(A)	101
Unsicherheit K	dB	3

Schwingungsgesamtwert (beim Polieren von Lackoberflächen):

Emissionswert $a_h$	$m/s^2$	3,8
Unsicherheit K	$m/s^2$	1,5



#### **VORSICHT!**

Die angegebenen Messwerte gelten für neue Geräte. Im täglichen Einsatz verändern sich Geräusch- und Schwingungswerte.



#### **HINWEIS**

Der in diesen Anweisungen angegebene Schwingungspegel ist entsprechend einem in EN 60745 genormten Messverfahren gemessen worden und kann für den Vergleich von Elektrowerkzeugen miteinander verwendet werden. Er eignet sich auch für eine vorläufige Einschätzung der Schwingungsbelastung. Der angegebene Schwingungspegel repräsentiert die hauptsächlichen Anwendungen des Elektrowerkzeugs.

Wenn allerdings das Elektrowerkzeug für andere Anwendungen, mit abweichenden Einsatzwerkzeugen oder ungenügender Wartung eingesetzt wird, kann der Schwingungspegel abweichen. Dies kann die Schwingungsbelastung über den gesamten Arbeitszeitraum deutlich erhöhen. Für eine genaue Abschätzung der Schwingungsbelastung sollten auch die Zeiten berücksichtigt werden, in denen das Gerät abgeschaltet ist oder zwar läuft, aber nicht tatsächlich im Einsatz ist. Dies kann die Schwingungsbelastung über den gesamten Arbeitszeitraum deutlich reduzieren.

Legen Sie zusätzliche Sicherheitsmaßnahmen zum Schutz des Bedieners vor der Wirkung von Schwingungen fest wie zum Beispiel: Wartung von Elektrowerkzeug und Einsatzwerkzeugen, Warmhalten der Hände, Organisation der Arbeitsabläufe.



### **VORSICHT!**

Bei einem Schalldruck über 85 dB(A) Gehörschutz tragen.

## Gebrauchsanweisung



### **WARNUNG!**

Vor allen Arbeiten am Polierer den Netzstecker ziehen.

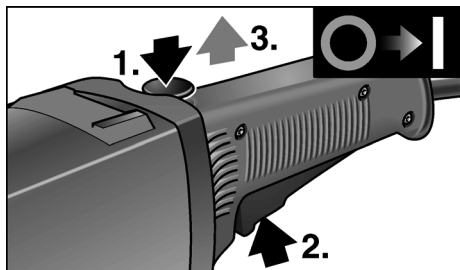
### Vor der Inbetriebnahme

Polierer auspacken und auf Vollständigkeit der Lieferung und Transportschäden kontrollieren.

### Ein- und Ausschalten

#### Kurzzeitbetrieb ohne Einrasten:

- Einschaltsperrle drücken und festhalten (1.).



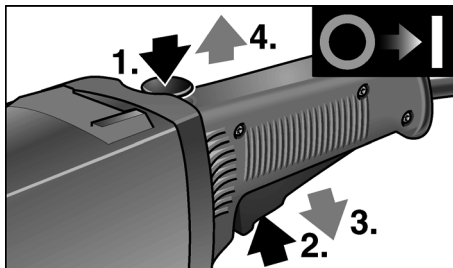
- Schalter drücken (2.) und Einschaltsperrle loslassen (3.).
- Zum Ausschalten Schalter loslassen.

#### Dauerbetrieb mit Einrasten:

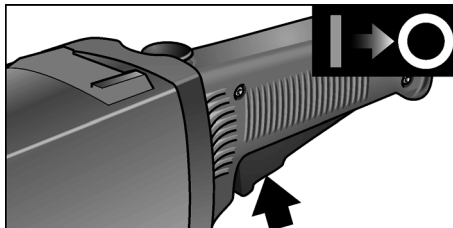


### **VORSICHT!**

Nach einem Stromausfall läuft das eingeschaltete Gerät wieder an.



- Erst Einschaltsperrle (1.), dann den Schalter drücken und festhalten (2.).
- Zum Einrasten Arretierungsknopf gedrückt halten und Schalter loslassen (3.). Einschaltsperrle loslassen (4.).



- Zum Ausschalten Schalter kurz drücken und loslassen.



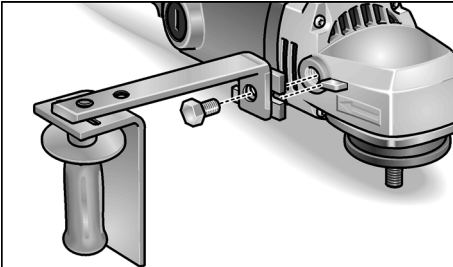
## Handgriff montieren



### WARNUNG!

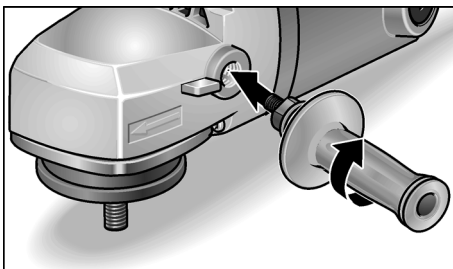
Der Betrieb des Gerätes ohne montierten Handgriff ist nicht zulässig.

### Betrieb mit Schwabbel



- Handschutz und Griffhalter mit dem Handgriff verbinden.
- Mit Sechskantschraube am Elektrowerkzeug befestigen.

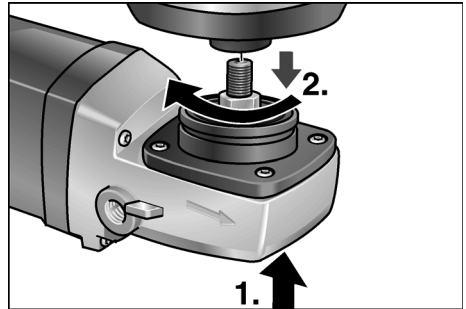
### Betrieb mit Teller



- Nur Handgriff montieren.

## Werkzeugaufnahme befestigen oder wechseln

- Netzstecker ziehen.
- Maschine auf der Rückseite ablegen.
- Spindelarretierung drücken und gedrückt halten (1.).



- Werkzeugträger (Klett- oder Filzteller, Schwabbelträger) auf die Spindel schrauben (2.).
- Werkzeug befestigen.
- Netzstecker in Steckdose stecken.
- Polierer einschalten (ohne Einrasten) und Polierer für ca. 30 Sekunden laufen lassen. Auf Unwuchten und Vibrationen kontrollieren.
- Polierer ausschalten.

Zum Abnehmen der Werkzeugaufnahme:

- Netzstecker ziehen.
- Spindelarretierung drücken und gedrückt halten.
- Werkzeugträger gegen den Uhrzeigersinn von der Spindel abschrauben.

## Arbeitshinweise



### HINWEIS

Nach dem Ausschalten läuft das Werkzeug noch kurze Zeit nach.

- Beim Einsatz von Polierpaste für jede Paste ein eigenes Werkzeug benutzen.
- Bei empfindlichen Oberflächen (z. B. Autolacke) nicht aggressiv, sondern mit niedrigen Drehzahlen und geringem Anpressdruck arbeiten.
- Schwämme können maschinell gereinigt werden.

## Wartung und Pflege

### **WARNUNG!**

Vor allen Arbeiten am Polierer den Netzstecker ziehen.

### Reinigung

#### **WARNUNG!**

Bei der Bearbeitung von Metallen kann sich bei extremem Einsatz leitfähiger Staub im Gehäuseinnenraum ablagern. Beeinträchtigung der Schutzisolierung! Maschine über Fehlerstrom-Schutzschalter (Auslösestrom 30 mA) betreiben.

Gerät und Lüftungsschlitze regelmäßig reinigen. Häufigkeit ist vom bearbeiteten Material und von der Dauer des Gebrauchs abhängig.

Gehäuseinnenraum mit Motor regelmäßig mit trockener Druckluft ausblasen.

### Kohlenbürsten

Der Polierer ist mit Abschaltkohlen ausgestattet.

Nach Erreichen der Verschleißgrenze der Abschaltkohlen wird der Polierer automatisch abgeschaltet.

#### **HINWEIS**

Zum Austausch nur Originalteile des Herstellers verwenden. Bei Verwendung von Fremdfabrikaten erlöschen die Garantieverpflichtungen des Herstellers.

Durch die hinteren Lufteintrittsöffnungen kann das Kohlenfeuer während des Gebrauchs beobachtet werden.

Bei starkem Kohlenfeuer den Polierer sofort ausschalten. Polierer an eine vom Hersteller autorisierte Kundendienstwerkstatt übergeben.

### Getriebe

#### **HINWEIS**

Die Schrauben am Getriebekopf während der Garantiezeit nicht lösen. Bei Nichtbeachtung erlöschen die Garantieverpflichtungen des Herstellers.

## Reparaturen

Reparaturen ausschließlich durch eine vom Hersteller autorisierte Kundendienstwerkstatt ausführen lassen.

## Ersatzteile und Zubehör

Ersatzteil/Zubehör	Best.-Nr.
Seitlicher Handgriff	193.356
Handschutz	253.618
Griffhalter	253.510

Weiteres Zubehör, insbesondere Werkzeuge und Polierhilfsmittel, den Katalogen des Herstellers entnehmen.

Explosionszeichnungen und Ersatzteillisten finden Sie auf unserer Homepage: [www.flex-tools.com](http://www.flex-tools.com)

## Entsorgungshinweise

### **WARNUNG!**

Ausgediente Geräte durch Entfernen des Netzkabels unbrauchbar machen.



Nur für EU-Länder  
Werfen Sie Elektrowerkzeuge nicht in den Hausmüll!

Gemäß Europäischer Richtlinie 2012/19/EG über Elektro- und Elektronik-Altgeräte und Umsetzung in nationales Recht müssen verbrauchte Elektrowerkzeuge getrennt gesammelt und einer umweltgerechten Wiederverwertung zugeführt werden.

#### **HINWEIS**

Über Entsorgungsmöglichkeiten beim Fachhändler informieren!

## CE-Konformität

---

Wir erklären in alleiniger Verantwortung, dass das unter „Technische Daten“ beschriebene Produkt mit folgenden Normen oder normativen Dokumenten übereinstimmt:

EN 60745 gemäß den Bestimmungen der Richtlinien 2004/108/EG (bis 19.04.2016), 2014/30/EU (ab 20.04.2016), 2006/42/EG, 2011/65/EG.

Verantwortlich für technische Unterlagen:  
FLEX-Elektrowerkzeuge GmbH, R & D  
Bahnhofstrasse 15, D-71711 Steinheim/Murr



Eckhard Rühle  
Manager Research &  
Development (R & D)

Klaus Peter Weinper  
Head of Quality  
Department (QD)

17.06.2015

FLEX-Elektrowerkzeuge GmbH  
Bahnhofstrasse 15, D-71711 Steinheim/Murr

## Haftungsausschluss

---

Der Hersteller und sein Vertreter haften nicht für Schäden und entgangenen Gewinn durch Unterbrechung des Geschäftsbetriebes, die durch das Produkt oder die nicht mögliche Verwendung des Produktes verursacht wurden.

Der Hersteller und sein Vertreter haften nicht für Schäden, die durch unsachgemäße Verwendung oder in Verbindung mit Produkten anderer Hersteller verursacht wurden.

## Contents

Symbols used in this manual	12
Technical specifications	12
Overview	13
For your safety	14
Noise and Vibration	16
Operating instructions	17
Maintenance and care	18
Disposal information	19
CE-Declaration of Conformity	19
Exemption from liability	19

## Symbols used in this manual



### **WARNING!**

Denotes impending danger. Non-observance of this warning may result in death or extremely severe injuries.



### **CAUTION!**

Denotes a possibly dangerous situation. Non-observance of this warning may result in slight injury or damage to property.



### **NOTE**

Denotes application tips and important information.

## Symbols on the power tool



Before switching on the power tool, read the operating manual!



Wear goggles!

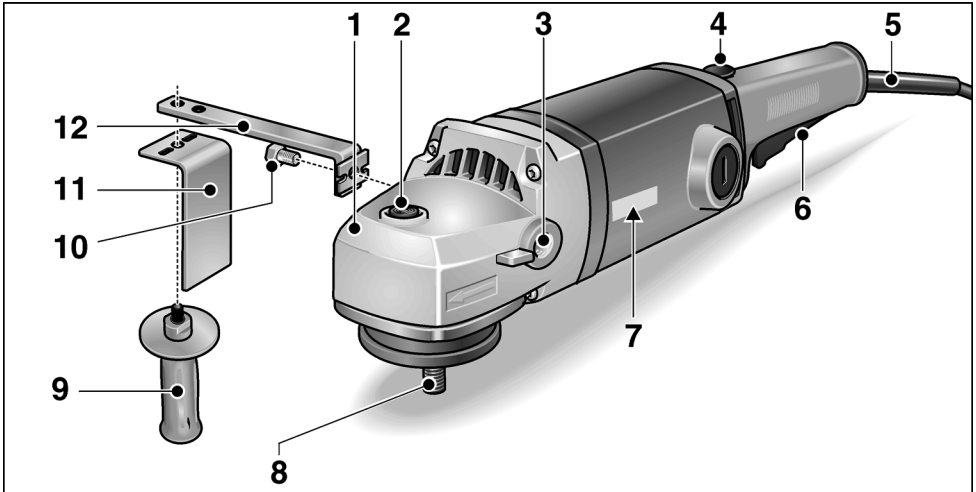


Disposal information for the old machine (see page 19)!

## Technical specifications

Machine type		Polisher L1202
Max. polishing body Ø	mm	250
Max. backing pad Ø	mm	175
Idle speed	min <sup>-1</sup>	1750
Power input	W	1600
Power output	W	1100
Tool holder		M 14
Weight (without power cord)	kg	5.1
Protection class		II /

## Overview



- |   |  |
|---|--|
| <p><b>1 Gear head</b><br/>With air outlet and direction-of-rotation arrow.</p> <p><b>2 Spindle lock</b><br/>Secures the spindle when the tool is changed.</p> <p><b>3 Thread for screwing on the handle</b></p> <p><b>4 Starting lockout/Locking button</b></p> <p><b>5 4.0 m power cord with plug</b></p> <p><b>6 Switch</b></p> | <p><b>7 Rating plate</b></p> <p><b>8 Spindle</b></p> <p><b>9 Handle</b></p> <p><b>10 Hexagon bolt</b></p> <p><b>11 Hand guard</b></p> <p><b>12 Handle holder</b></p> |
|---|--|

## For your safety



### WARNING!

Before using the polisher, please read and follow:

- these operating instructions,
- the “General safety instructions” on the handling of power tools in the enclosed booklet (leaflet-no.: 315.915),
- the currently valid site rules and the regulations for the prevention of accidents.

*This polisher is state-of-the-art and has been constructed in accordance with the acknowledged safety regulations. Nevertheless, when in use, the power tool may be a danger to life and limb of the user or a third party, or the power tool or other property may be damaged. The polisher may be used only*

- used as intended,
- in perfect working order.

*Faults which impair safety must be repaired immediately.*

### Intended use

This polisher is designed

- for commercial use in industry and trade,
- for continuous use with large polishing bodies for the brushing, polishing and buffing of wood, stainless steel and painted surfaces,
- for use with tools which are approved to run at a speed of at least 1750 rpm.

## Safety instructions for polishing



### WARNING!

**Read all safety instructions and other instructions.** Failure to observe the safety instructions and other instructions may result in an electric shock, fire and/or serious injuries.

**Keep all safety instructions and other instructions in a safe place for the future.**

■ **This power tool is intended to function as a polisher. Read all safety warnings, instructions, illustrations and specifications provided with this power tool.** Failure to follow all instructions listed below may result in electric shock, fire and/or serious injury.

■ **Operations such as grinding, sanding, wire brushing, or cutting-off are not recommended to be performed with this power tool.**

Operations for which the power tool was not designed may create a hazard and cause personal injury.

■ **Do not use accessories which are not specifically designed and recommended by the tool manufacturer.**

Just because the accessory can be attached to your power tool, it does not assure safe operation.

■ **The rated speed of the accessory must be at least equal to the maximum speed marked on the power tool.**

Accessories running faster than their rated speed can break and fly apart.

■ **The outside diameter and the thickness of your accessory must be within the capacity rating of your power tool.**

Incorrectly sized accessories cannot be adequately guarded or controlled.

■ **Threaded mounting of accessories must match the grinder spindle thread. For accessories mounted by flanges, the arbour hole of the accessory must fit the locating diameter of the flange.**

Accessories that do not match the mounting hardware of the power tool will run out of balance, vibrate excessively and may cause loss of control.

- **Do not use a damaged accessory. Before each use inspect the accessory such as abrasive wheels for chips and cracks, backing pad for cracks, tear or excess wear, wire brush for loose or cracked wires. If power tool or accessory is dropped, inspect for damage or install an undamaged accessory. After inspecting and installing an accessory, position yourself and bystanders away from the plane of the rotating accessory and run the power tool at maximum no-load speed for one minute.**

Damaged accessories will normally break apart during this test time.

- **Wear personal protective equipment. Depending on application, use face shield, safety goggles or safety glasses. As appropriate, wear dust mask, hearing protectors, gloves and shop apron capable of stopping small abrasive or workpiece fragments.**

The eye protection must be capable of stopping flying debris generated by various operations. The dust mask or respirator must be capable of filtering particles generated by your operation. Prolonged exposure to high intensity noise may cause hearing loss.

- **Keep bystanders a safe distance away from work area. Anyone entering the work area must wear personal protective equipment.**

Fragments of workpiece or of a broken accessory may fly away and cause injury beyond immediate area of operation.

- **Position the cord clear of the spinning accessory.**

If you lose control, the cord may be cut or snagged and your hand or arm may be pulled into the spinning accessory.

- **Never lay the power tool down until the accessory has come to a complete stop.**

The spinning accessory may grab the surface and pull the power tool out of your control.

- **Do not run the power tool while carrying it at your side.**

Accidental contact with the spinning accessory could snag your clothing, pulling the accessory into your body.

- **Regularly clean the power tool's air vents.**  
The motor's fan will draw the dust inside the housing and excessive accumulation of powdered metal may cause electrical hazards.
- **Do not operate the power tool near flammable materials.**  
Sparks could ignite these materials.
- **Do not use accessories that require liquid coolants.**  
Using water or other liquid coolants may result result in electrocution or shock.

### **Kickback and Related Warnings:**

Kickback is a sudden reaction to a pinched or snagged rotating wheel, backing pad, brush or any other accessory. Pinching or snagging causes rapid stalling of the rotating accessory which in turn causes the uncontrolled power tool to be forced in the direction opposite of the accessory's rotation at the point of the binding.

For example, if an abrasive wheel is snagged or pinched by the workpiece, the edge of the wheel that is entering into the pinch point can dig into the surface of the material causing the wheel to climb out or kick out. The wheel may either jump toward or away from the operator, depending on direction of the wheel's movement at the point of pinching. Abrasive wheels may also break under these conditions.

Kickback is the result of power tool misuse and/or incorrect operating procedures or conditions and can be avoided by taking proper precautions as given below.

- **Maintain a firm grip on the power tool and position your body and arm to allow you to resist kickback forces. Always use auxiliary handle, if provided, for maximum control over kickback or torque reaction during start-up.**

The operator can control torque reactions or kickback forces, if proper precautions are taken.

- **Never place your hand near the rotating accessory.**

Accessory may kickback over your hand.

- **Do not position your body in the area where power tool will move if kickback occurs.**

Kickback will propel the tool in direction opposite to the wheel's movement at the point of snagging.

- **Use special care when working corners, sharp edges etc. Avoid bouncing and snagging the accessory.**

Corners, sharp edges or bouncing have a tendency to snag the rotating accessory and cause loss of control or kickback.

- **Do not attach a saw chain woodcarving blade or toothed saw blade.**

Such blades create frequent kickback and loss of control.

## Safety Warnings Specific for Polishing Operations

- **Do not allow any loose portion of the polishing bonnet or its attachment strings to spin freely. Tuck away or trim any loose attachment strings.** Loose and spinning attachment strings can entangle your fingers or snag on the workpiece.

### Additional safety instructions

- The mains voltage and the voltage specifications on the rating plate must correspond.
- Do not press the spindle lock until the tool stops.

## Noise and Vibration

The noise and vibration values have been determined in accordance with EN 60745.

The A evaluated noise level of the power tool is typically:

Sound pressure level	dB(A)	90
Sound power level	dB(A)	101
Uncertainty K	dB	3

Total vibration value (when polishing painted surfaces):

Emissions value $a_h$	$m/s^2$	3.8
Uncertainty K	$m/s^2$	1.5



### CAUTION!

The indicated measurements refer to new power tools. Daily use causes the noise and vibration values to change.



### NOTE

The vibration emission level given in this information sheet has been measured in accordance with a standardised test given in EN 60745 and may be used to compare one tool with another. It may be used for a preliminary assessment of exposure. The declared vibration emission level represents the main applications of the tool.

However if the tool is used for different applications, with different accessories or poorly maintained, the vibration emission may differ.

This may significantly increase the exposure level over the total working period. For a precise estimation of the vibration load the times should also be considered during which the power tool is switched off or even running, but not actually in use.

This may significantly increase the exposure level over the total working period. Identify additional safety measures to protect the operator from the effects of vibration such as: maintain the tool and the accessories, keep the hands warm, organisation of work patterns.



### CAUTION!

Wear ear protection at a sound pressure above 85 dB(A).



## Operating instructions

### **WARNING!**

Before carrying out any work on the polisher, always pull out the mains plug.

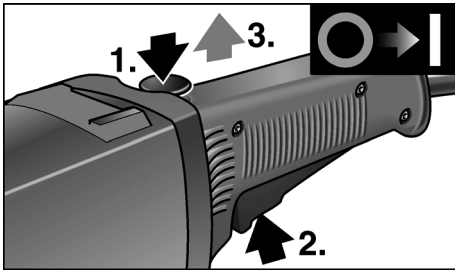
### Before switching on the power tool

Unpack the polisher and check that there are no missing or damaged parts.

### Switching on and off

#### Brief operation without engaged switch rocker:

- Press and hold down the starting lockout (1.)

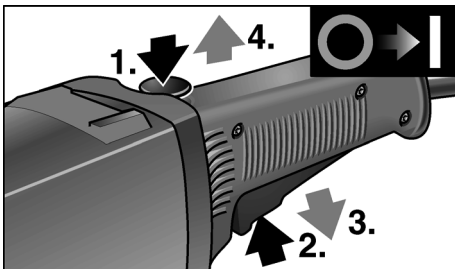


- Press the switch (2.) and release the switch interlock (3.).
- To switch off, release the switch.

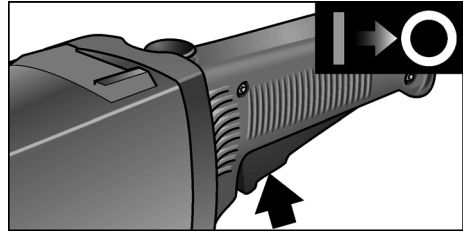
#### Continuous operation with engaged switch rocker:

### **CAUTION!**

Following a power failure, the switched-on machine will start running again.



- First press (1.) and hold down the starting lockout and then the switch (2.).
- To lock into position, hold down the locking button and release the switch (3.). Release switch interlock (4.).



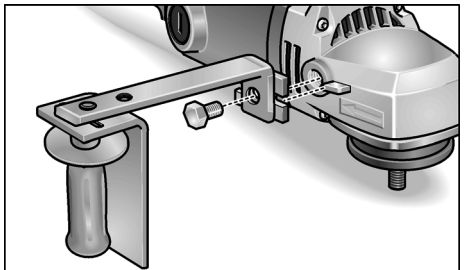
- To switch off, briefly press and release the switch.

### Attach the handle

### **WARNING!**

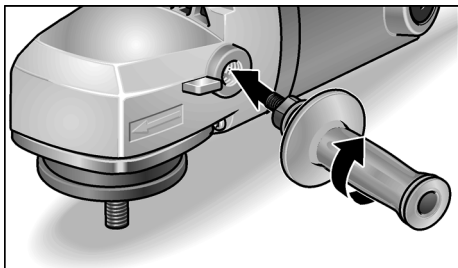
It is not permitted to operate the electric power tool without the attached handle.

#### Operation with buffer



- Connect hand guard and handle holder to the handle.
- Attach to the electric power tool with the hexagon bolt.

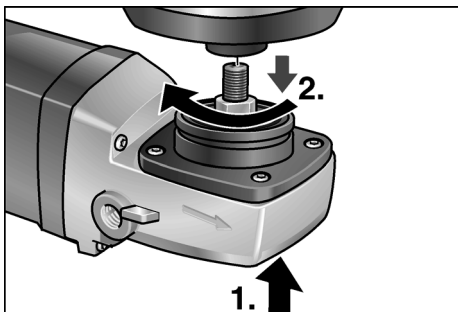
## Operation with pad



- Attach handle only.

## Attaching or changing the tool holder

- Pull out the mains plug.
- Place machine on its back.
- Press and hold down the spindle lock (1.).



- Screw tool holder (Velcro or fleece pad, buffer holder) onto the spindle (2.).
- Attach tool.
- Insert the mains plug into the socket.
- Switch on the polisher (without engaging it) and run the polisher for approx. 30 seconds. Check for imbalances and vibrations.
- Switch off the polisher.

To remove the chuck:

- Pull out the mains plug.
- Press and hold down the spindle lock.
- Unscrew tool holder anti-clockwise on the spindle.

## Operating instructions



### NOTE

*When the power tool is switched off, the tool continues running briefly.*

- If using a polishing paste, use the respective tool for each paste.
- In the case of sensitive surfaces (e.g. car paint) do not work aggressively, but at low speeds and low contact pressure.
- Sponges can be washed in the washing machine.

## Maintenance and care



### WARNING!

*Before carrying out any work on the polisher, always pull out the mains plug.*

## Cleaning



### WARNING!

*If metals are worked over a prolonged period, conductive dust may become deposited inside the housing. Impairment of the protective insulation! Operate the power tool via a residual-current-operated circuit-breaker (tripping current 30 mA).*

Regularly clean the power tool and ventilation slots. Frequency of cleaning is dependent on the material and duration of use.

Regularly blow out the housing interior and motor with dry compressed air.

## Carbon brushes

The polisher features cut-off carbon brushes.

When the wear limit of the cut-off carbon brushes is reached, the polisher switches off automatically.



### NOTE

*Use only original parts supplied by the manufacturer for replacement purposes. If non-original parts are used, the guarantee obligations of the manufacturer will be deemed null and void.*

When the polisher is being used, the carbon brushes can be seen sparking through the rear air inlet apertures.

If the carbon brushes spark excessively, switch off the polisher immediately. Take the polisher to a customer service workshop authorised by the manufacturer.

## Gears



### NOTE

Do not loosen the screws on the gear head during the warranty period. Non-compliance will deem the guarantee obligations of the manufacturer null and void.

## Repairs

Repairs may be carried out by an authorised customer service centre only.

## Spare parts and accessories

Spare-part/Accessory	Order no.
Side handle	193.356
Hand guard	253.618
Handle holder	253.510

For other accessories, in particular tools and polishing aids, see the manufacturer's catalogues.

Exploded drawings and spare-part lists can be found on our homepage:

[www.flex-tools.com](http://www.flex-tools.com)

## Disposal information



### WARNING!

Render redundant power tools unusable by removing the power cord.



Only for EU countries

Do not dispose of electric tools together with household waste material!

In observance of European Directive 2012/19/EC on waste electrical and electronic equipment and its implementation in accordance with national law, electric tools that have reached the end of their life must be collected separately and returned to an environmentally compatible recycling facility.



### NOTE

Please ask your dealer about disposal options for redundant power tools.

## CE-Declaration of Conformity

We declare under our sole responsibility that the product described under "Technical specifications" conforms to the following standards or normative documents:

EN 60745 in accordance with the regulations of the directives  
2004/108/EC (until 19.04.2016),  
2014/30/EU (from 20.04.2016),  
2006/42/EC, 2011/65/EC.

Responsible for technical documents:  
FLEX-Elektrowerkzeuge GmbH, R & D  
Bahnhofstrasse 15, D-71711 Steinheim/Murr

Eckhard Rühle  
Manager Research &  
Development (R & D)

Klaus Peter Weinper  
Head of Quality  
Department (QD)

17.06.2015

FLEX-Elektrowerkzeuge GmbH  
Bahnhofstrasse 15, D-71711 Steinheim/Murr

## Exemption from liability

The manufacturer and his representative are not liable for any damage and lost profit due to interruption in business caused by the product or by an unusable product. The manufacturer and his representative are not liable for any damage which was caused by improper use of the power tool or by use of the power tool with products from other manufacturers.

## Table des matières

Symboles utilisés . . . . .	20
Données techniques . . . . .	20
Vue d'ensemble . . . . .	21
Pour votre sécurité . . . . .	22
Bruit et vibrations . . . . .	24
Instructions d'utilisation . . . . .	25
Maintenance et nettoyage . . . . .	27
Consignes pour la mise au rebut . . . . .	27
Conformité CE . . . . .	28
Exclusion de responsabilité . . . . .	28

## Symboles utilisés



### AVERTISSEMENT !

Ce symbole prévient d'un danger imminent; le non-respect des consignes qui le suivent s'accompagne d'un danger de mort ou de blessures très graves.



### PRUDENCE !

Ce symbole désigne une situation potentiellement dangereuse. Si vous ne respectez pas cette consigne, vous risquez de vous blesser ou de causer des dégâts matériels.



### REMARQUE

Ce symbole vous donne des conseils d'utilisation et des informations importantes.

## Symboles apposés sur l'appareil



Avant la mise en service, veuillez lire la notice d'instructions !



Portez des lunettes de protection !

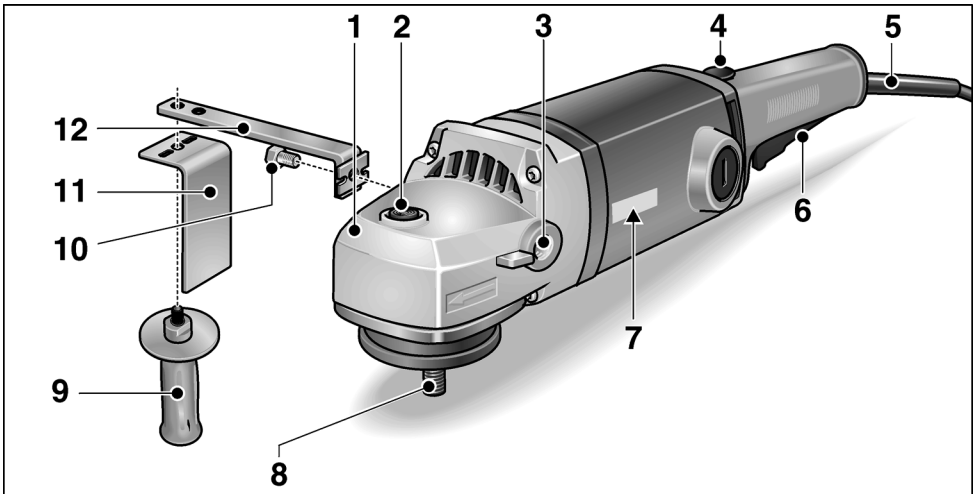


Consignes pour la mise au rebut de l'ancien appareil (voir page 27) !

## Données techniques

Type d'appareil		Polisseuse L1202
Ø max. de l'accessoire à polir	mm	250
Ø max. du plateau d'appui	mm	175
Vitesse de marche à vide	min <sup>-1</sup>	1750
Puissance absorbée	W	1600
Puissance débitée	W	1100
Logement d'outil		M 14
Poids (sans le cordon)	kg	5,1
Classe de protection		II /

## Vue d'ensemble



- |   |   |    |                             |
|---|---|----|-----------------------------|
| 1 | <b>Boîte d'engrenages</b><br>Avec sortie d'air et flèche directionnelle.  | 7  | <b>Plaque signalétique</b>  |
| 2 | <b>Dispositif de blocage de la broche</b><br>Ce dispositif sert à bloquer la broche lors d'un changement d'outil. | 8  | <b>Broche</b>               |
| 3 | <b>Taroudage dans lequel visser la poignée</b>  | 9  | <b>Poignée</b>              |
| 4 | <b>Cran anti-enclenchement / Cran d'arrêt</b>   | 10 | <b>Vis hexagonale</b>       |
| 5 | <b>Cordon d'alimentation électrique de 4,0 m, terminé par une fiche mâle</b>                                      | 11 | <b>Protection des mains</b> |
| 6 | <b>Interrupteur</b>   | 12 | <b>Support de poignée</b>   |

## Pour votre sécurité

### **AVERTISSEMENT !**

Avant d'utiliser la polisseuse, veuillez lire et respecter le contenu des documents suivants :

- La présente notice d'utilisation,
- Les «Consignes générales de sécurité» régissant l'emploi des appareils électriques et réunies dans le fascicule ci-joint (référence : 315.915),
- Les règles et prescriptions préventives des accidents applicables sur le lieu de mise en œuvre.

Cette polisseuse a été construite en l'état de la technique et des règles techniques de sécurité reconnues. Toutefois, de son emploi peut émaner un danger de mort et un risque de blessures graves pour l'utilisateur ou les tiers, ou un risque d'endommager la machine elle-même ou d'autres objets de valeur. Veuillez n'utiliser cette polisseuse

- qu'à des fins conformes à l'usage prévu
  - dans un état technique et de sécurité parfait.
- Supprimez immédiatement tout dérangement susceptible de compromettre la sécurité.

### **Conformité d'utilisation**

Cette polisseuse est destinée à / au

- aux applications professionnelles dans l'industrie et l'artisanat,
- à l'utilisation permanente avec des accessoires à polir de grande taille, pour brosser, polir et lustrer le bois, l'acier et les surfaces peintes.
- à l'emploi avec des outils homologués pour tourner à une vitesse d'au minimum 1 750 tr/min.

## Consignes de sécurité pour le ponçage

### **AVERTISSEMENT !**

**Veuillez lire toutes les consignes de sécurité et instructions.** Si les consignes d'avertissement et instructions ne sont pas correctement respectées, cela engendre un risque d'électrocution, d'incendie et / ou de blessures graves. **Veuillez conserver toutes les consignes de sécurité et instructions dans un endroit sûr pour pouvoir les reconsulter ultérieurement.**

- **Cet outil électroportatif est à utiliser comme polisseuse. Veuillez respecter toutes les consignes de sécurité, instructions, illustrations et données reçues avec l'appareil.** Si vous ne respectez pas les instructions qui suivent, vous risquez une électrocution, de provoquer un incendie et / ou des blessures graves.
- **Cet outil électroportatif ne permet pas de meuler, poncer avec du papier émeri, travailler avec des brosses à crins métalliques et des disques de tronçonnage.** Les formes d'utilisation non prévues de cette ponceuse électroportative peuvent engendrer des risques et des blessures.
- **N'utilisez jamais d'accessoires qui n'ont pas été spécialement prévus et recommandés par le fabricant pour servir sur cet outil électroportatif.** Le seul fait de pouvoir fixer l'accessoire contre votre outil électroportatif ne garantit aucunement que son utilisation sera sûre.
- **La vitesse admissible de l'outil installé doit être au minimum aussi élevée que la vitesse maximum indiquée sur la ponceuse électroportative.** Les accessoires tournant à une vitesse supérieure à celle admise peuvent casser et être catapultés dans tous les sens.
- **Le diamètre extérieur et l'épaisseur de l'outil installé doivent se conformer aux indications dimensionnelles de la ponceuse électroportative.** Les outils aux dimensions incorrectes ne peuvent pas être suffisamment protégés ou contrôlés.

- **Les flasques et autres accessoires doivent correspondre exactement à la broche équipant votre outil électroportatif.**  
Les outils mis en œuvre qui ne correspondent pas exactement à la broche de ponçage de votre outil électroportatif tournent irrégulièrement, vibrent fortement et peuvent vous faire perdre le contrôle de ce dernier.
- **N'utilisez jamais d'outils endommagés. Avant chaque utilisation, vérifiez si les outils installés présentent des ébréchures et fissures. Si l'outil électroportatif ou l'outil monté chutent, vérifiez s'ils sont endommagés ou utilisez un outil intact.**  
Après avoir contrôlé et monté l'outil, faites tourner l'appareil pendant une minute à la vitesse maximale en vous tenant, vous et d'autres personnes proches de vous, loin du plan de l'outil installé en train de tourner. Les outils installés endommagés cassent généralement au cours de cette période d'essai.
- **Portez une tenue de protection personnelle. Suivant l'utilisation, portez une protection faciale intégrale, une protection oculaire ou des lunettes enveloppantes. Si nécessaire, portez un masque à poussière, un casque anti-bruit, des gants de protection ou une blouse spéciale faisant barrage aux petites particules de matière.** Protégez-vous les yeux contre les corps étrangers catapultés, engendrés au cours des différentes applications. Les masques à poussière ou de protection respiratoire doivent pouvoir filtrer la poussière engendrée par l'application. Si vous restez exposé longtemps à un niveau de bruit élevé, vous risquez une perte d'acuité auditive.
- **Si d'autres personnes se trouvent à proximité, veillez à ce qu'elles soient à une distance sûre de votre zone de travail. Quiconque pénètre dans la zone de travail doit porter un équipement de protection personnelle.** Des fragments de la pièce ou de l'outil installé brisé peuvent être catapultés et provoquer des blessures aussi hors de la zone de travail immédiate.
- **Ne tenez l'appareil que par ses poignées isolantes lors de travaux au cours desquels l'outil installé risque de toucher des câbles électriques invisibles ou le cordon d'alimentation de la ponceuse.**  
Le contact avec une ligne électrique peut mettre les pièces métalliques sous tension et provoquer une électrocution.
- **Éloignez le cordon électrique des outils en train de tourner.** Si vous perdez le contrôle de l'appareil, l'outil risque de sectionner le cordon d'alimentation ou de la happer, et votre main ou votre bras risquent de se retrouver en contact avec l'outil en rotation.
- **Ne déposez jamais l'outil électroportatif sur une surface tant que l'outil installé ne s'est pas complètement immobilisé.** L'outil installé risquerait d'entrer en contact avec la surface de déposition et vous risqueriez de perdre le contrôle de l'outil électroportatif.
- **Ne laissez jamais l'outil électroportatif tourner pendant que vous le transportez.** L'outil en train de tourner risquerait, s'il entre fortuitement en contact avec un vêtement, de le happer et de pénétrer dans votre corps.
- **Nettoyez régulièrement les ouïes de ventilation de votre outil électroportatif.** Le ventilateur du moteur aspire de la poussière dans le carter, et une forte accumulation de poussières métalliques peut engendrer des risques électriques.
- **N'utilisez pas l'outil électroportatif à proximité de matériaux combustibles.** Les étincelles risquent d'enflammer ces matériaux.
- **N'utilisez jamais d'outils requérant un liquide de refroidissement.** L'utilisation d'eau ou d'autres liquides de refroidissement peut provoquer une électrocution.
- **Ne permettez jamais que des parties de la coiffe à polir se détachent, en particulier les cordelettes de fixation. Rangez ou raccourcissez les cordelettes de fixation.** Les cordelettes de fixation mal fixées et entrées elles aussi en rotation peuvent happer vos doigts ou se prendre dans la pièce.

## Recul brutal et consignes de sécurité correspondantes

Le recul brutal est la réaction subite d'un outil installé qui vient d'accrocher un obstacle ou d'être bloqué par lui. L'accrochage ou le blocage provoquent l'arrêt brutal de l'outil installé qui était en train de tourner. De ce fait, une l'outil électroportatif non fermement tenue subit une accélération en sens opposé de celui de l'outil installé.

Le recul brutal est engendré par une utilisation erronée ou inexperte de l'outil électroportatif. Il est possible de l'éviter en prenant les mesures de précaution ci-après décrites.

- **Tenez fermement l'outil électroportatif et placez votre corps et vos bras dans une position qui vous permettra d'absorber les forces de recul. Utilisez toujours la poignée d'appoint si présente, pour conserver le contrôle le plus ample possible des forces de recul ou des couples de réaction pendant l'accélération.** Par des mesures de précaution appropriées, l'opérateur peut maîtriser les forces de recule et de réaction.
- **N'approchez jamais vos mains des outils en place en train de tourner.** Lors d'un recul brutal, l'outil en place pourrait passer sur votre main.
- **Ne vous tenez pas dans la zone dans laquelle l'outil électroportatif risque de se déplacer en cas de recul brutal.** Le recul force l'outil électroportatif à tourner en direction opposée à celle de l'accessoire à polir à l'endroit où ce dernier est resté bloqué.
- **Travaillez avec une particulière prudence dans les recoins, angles vifs, etc.. Empêchez que les outils installés rebondissent sur la pièce et s'y coincent dedans.** L'outil en place en train de tourner tend à se coincer dans les angles, sur les arêtes vives ou en cas d'impact. Ceci provoque une perte de contrôle ou un recul brutal.
- **N'utilisez jamais de chaîne de tronçonneuse ou de lame de scie dentée.** De tels outils provoquent fréquemment des reculs brutaux ou vous feront perdre le contrôle de l'outil électroportatif.

## Autres consignes de sécurité

- La tension du secteur et celle indiquée sur la plaque signalétique doivent concorder.
- N'appuyez sur le dispositif de blocage de la broche qu'une fois que l'outil s'est immobilisé.

## Bruit et vibrations

Les niveaux de bruits et vibrations ont été déterminés conformément à EN 60745.

Le niveau de bruit évalué en décibels (A) s'élevé typiquement à :

Niveau de pression acoustique	dB(A)	90
Niveau de puissance sonore	dB(A)	101
Marge d'incertitude K	dB	3

Valeur totale de vibration (lors du ponçage de surfaces peintes) :

Valeur émissive $a_h$	$m/s^2$	3,8
Marge d'incertitude K	$m/s^2$	1,5



### PRUDENCE !

Les valeurs de mesure indiquées s'appliquent aux appareils neufs. Pendant la mise en œuvre quotidienne, les valeurs de bruit et de vibrations varient.



### REMARQUE

Le niveau de vibrations indiqué dans ces instructions a été mesuré selon un procédé standardisé dans la norme EN 60745, et peut servir à comparer les outils électroportatifs entre eux. Ce procédé convient également pour estimer provisoirement la contrainte en vibrations. Le niveau de vibrations indiqué se réfère aux principales applications de l'outil électroportatif.

Le niveau de vibrations représente les principales formes d'utilisation de l'outil électroportatif. Si toutefois ce dernier est utilisé à d'autres fins, avec des outils montés différents ou s'il ne subit qu'une maintenance insuffisante, le niveau de vibrations pourra dévier de ce qui est indiqué.



Cela peut accroître nettement la contrainte en vibrations sur l'ensemble de la période de travail. Pour pouvoir évaluer exactement la contrainte en vibrations, il faudrait également tenir compte des temps au cours desquels l'appareil est éteint, ou tourne mais sans être effectivement en action.

Cela peut accroître nettement la contrainte en vibrations sur l'ensemble de la période de travail. Cela peut réduire nettement la contrainte en vibrations sur l'ensemble de la période de travail. Définissez des mesures de sécurité supplémentaires pour protéger l'opérateur contre les effets des vibrations, comme par exemple la maintenance de l'outillage électroportatif et des outils montés dessus, le maintien des mains au chaud, l'organisation du déroulement du travail.



### **PRUDENCE !**

Lorsque la pression acoustique dépasse 85 dB(A), veuillez porter un casque antibruit.

## Instructions d'utilisation



### **AVERTISSEMENT !**

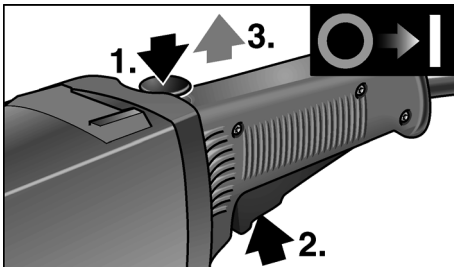
Avant d'effectuer tous travaux sur la polisseuse, débranchez la fiche mâle de la prise de courant.

### Avant la mise en service

Déballez la polisseuse et contrôlez que la livraison est au complet et si elle présente des dégâts survenus en cours de transport.

### Enclenchement et coupure

**Marche de courte durée, sans activer le cran d'arrêt:**



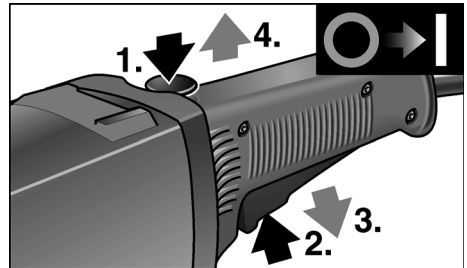
- Appuyez sur le cran anti-enclenchement et maintenez-le appuyé (1.).
- Appuyez sur la gâchette (2.) et relâchez le cran anti-enclenchement (3.).
- Pour éteindre l'appareil, relâchez l'interrupteur.

### Marche permanente avec enclenchement :

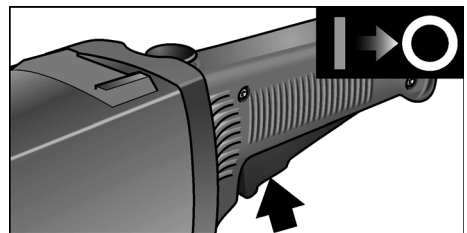


### **PRUDENCE !**

Après une coupure de courant, l'appareil redémarre tout seul s'il se trouvait encore en position enclenchée.



- Appuyez d'abord sur le cran anti-enclenchement (1.), ensuite sur la gâchette (2.) et tenez-la appuyée.
- Pour que le cran encoche, maintenez le bouton de verrouillage appuyé puis relâchez l'interrupteur (3.). Relâchez le cran anti-enclenchement (4.).



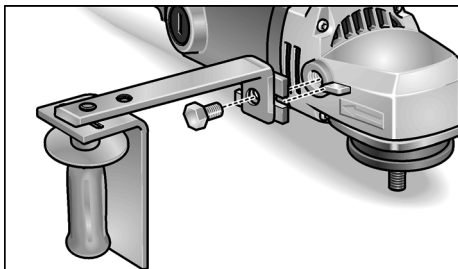
- Pour éteindre l'appareil, appuyez brièvement sur l'interrupteur puis relâchez-le.

## Monter la poignée

### **AVERTISSEMENT !**

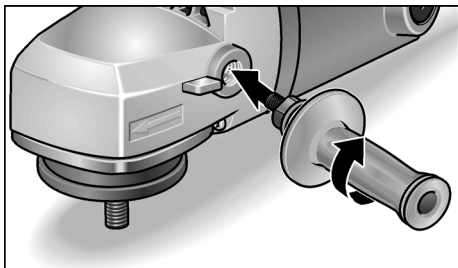
Il est interdit d'utiliser l'outil électroportatif sans avoir monté sa poignée.

### Utilisation avec un accessoire à lustrer



- Reliez la garde et le support de poignée avec la poignée.
- Fixez-les contre l'outil électroportatif au moyen de la vis hexagonale.

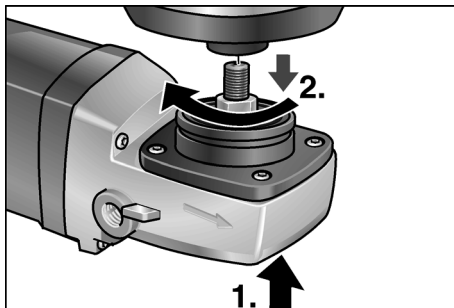
### Utilisation avec un plateau



- Ne montez que la poignée.

### Fixer ou changer le logement d'outil

- Débranchez la fiche mâle de la prise de courant.
- Couchez la machine sur le côté.
- Appuyez sur le dispositif de blocage de la broche et maintenez-le appuyé (1.).



- Vissez le porte-outil (plateau auto-agrippant ou plateau en feutre, support d'accessoire à lustrer) sur la broche (2.).
  - Fixez l'outil.
  - Branchez la fiche mâle dans la prise de courant.
  - Enclenchez la polisseuse (sans faire enclencher l'interrupteur) puis laissez-la tourner pendant 30 secondes environ. Contrôlez l'absence de balourds et de vibrations.
  - Eteignez la polisseuse.
- Pour retirer le logement d'outil :
- Débranchez la fiche mâle de la prise de courant.
  - Appuyez sur le dispositif de blocage de la broche et maintenez-le appuyé.
  - Pour dévisser le porte-outil de la broche, tournez-le en sens inverse des aiguilles d'une montre.

### Consignes de travail

#### **REMARQUE**

Après avoir éteint le moteur, l'outil continue de tourner brièvement.

- En cas d'emploi de pâte à polir, utilisez un outil différent par pâte.
- En présence de surfaces délicates (peintures de véhicules par ex.), travaillez de façon non agressive, c'est-à-dire à vitesse réduite et en appuyant peu.
- Les éponges peuvent se nettoyer à la machine.

## Maintenance et nettoyage

### **AVERTISSEMENT !**

Avant d'effectuer tous travaux sur la polisseuse, débranchez la fiche mâle de la prise de courant.

### Nettoyage

#### **AVERTISSEMENT !**

Lors du travail des métaux dans des conditions d'emploi intensives, de la poussière électroconductrice peut se déposer à l'intérieur du boîtier de l'appareil. Détérioration de l'isolation protectrice ! Ne raccordez l'appareil qu'à une prise protégée par un disjoncteur différentiel réagissant dès une intensité différentielle de 30 mA.

Nettoyez régulièrement l'appareil et les ouïes de ventilation. La fréquence des nettoyages dépend du matériau meulé et de la durée d'utilisation.

Nettoyez régulièrement l'intérieur du boîtier et le moteur à l'aide d'air comprimé sec.

### Balais de charbon

Le moteur de la polisseuse est équipé de balais de charbon à coupure automatique.

Une fois atteinte leur limite d'usure, la polisseuse s'éteint automatiquement.

#### **REMARQUE**

Ne remplacez ces balais que par des pièces d'origine fournies par le fabricant.

En cas d'emploi de pièces d'autres marques, le fabricant déclinera toute obligation au titre du recours en garantie.

Les ouïes d'entrée d'air situées à l'arrière permettent, pendant l'utilisation, de surveiller les étincelles des balais sur le collecteur.

En présence de fortes étincelles au niveau du collecteur, entre les balais de charbon, éteignez immédiatement la polisseuse. Remettez la polisseuse à l'un des ateliers de service après-vente agréés par le fabricant.

## Réducteur

### **REMARQUE**

Pendant la période de garantie, ne dévissez pas les vis situées contre la boîte d'engrenages. En cas de non-respect de cette consigne, le fabricant déclinera toute obligation au titre du recours en garantie.

## Réparations

Ne confiez les réparations qu'à un atelier de SAV agréé par le fabricant.

## Pièces de rechange et accessoires

Pièce de rechange / Accessoires	N° de réf.
Poignée latérale	193.356
Protection des mains	253.618
Support de poignée	253.510

Pour connaître les autres accessoires et notamment les outils et moyens auxiliaires de polissage, reportez-vous s.v.p. aux catalogues du fabricant.

Vous trouverez des vues éclatées et des listes de pièces de rechange sur notre site Web : [www.flex-tools.com](http://www.flex-tools.com)

## Consignes pour la mise au rebut

### **AVERTISSEMENT !**

Lorsque les appareils ont fini de servir, enlevez leur cordon d'alimentation électrique pour les rendre inutilisables.



Pour les pays européens uniquement  
Ne pas jeter les appareils électriques dans les ordures ménagères !

Conformément à la directive européenne 2012/19/EC relative aux déchets d'équipements électriques ou électroniques (DEEE), et à sa transposition dans la législation nationale, les appareils électriques doivent être collectés à part et être soumis à un recyclage respectueux de l'environnement.



### REMARQUE

*Pour connaître les possibilités de mise au rebut des appareils usagés, veuillez consulter votre revendeur spécialisé!*

## Conformité CE

Nous déclarons sous notre responsabilité exclusive que le produit décrit à la rubrique « Données techniques » se conforme aux normes ou aux documents normatifs suivants :

EN 60745 conformément aux dispositions énoncées dans les directives 2004/108/CE (jusqu'au 19/04/2016), 2014/30/UE (depuis le 20/04/2016), 2006/42/CE, 2011/65/CE.

Responsables de la documentation technique :  
FLEX-Elektrowerkzeuge GmbH, R & D  
Bahnhofstrasse 15, D-71711 Steinheim/Murr

Eckhard Rühle  
Manager Research &  
Development (R & D)

Klaus Peter Weinper  
Head of Quality  
Department (QD)

17.06.2015  
FLEX-Elektrowerkzeuge GmbH  
Bahnhofstrasse 15, D-71711 Steinheim/Murr

## Exclusion de responsabilité

Le fabricant et son représentant ne pourront être tenus responsables des dommages et du bénéfice perdu en raison d'une interruption du fonctionnement de l'affaire, provoqués par le produit ou par l'impossibilité de l'utiliser.

Le fabricant et son représentant ne pourront être tenus responsables des dommages provoqués par une utilisation inexperte du produit ou par son utilisation en association avec les produits d'autres fabricants.

## Indice

Simboli utilizzati . . . . .	29
Dati tecnici . . . . .	29
Guida rapida . . . . .	30
Per la vostra sicurezza. . . . .	31
Rumore e vibrazione . . . . .	33
Istruzioni per l'uso . . . . .	34
Manutenzione e cura. . . . .	36
Istruzioni per la rottamazione e lo smaltimento . . . . .	37
Conformità CE . . . . .	37
Esclusione della responsabilità . . . . .	37

## Simboli utilizzati



### **PERICOLO!**

Indica un pericolo imminente. In caso d'inosservanza dell'avvertenza, pericolo di morte o di ferite gravi.



### **PRUDENZA!**

Indica una situazione eventualmente pericolosa. In caso d'inosservanza dell'avviso, pericolo di ferite o danni materiali.



### **AVVISO**

Indica consigli per l'impiego ed informazioni importanti.

## Simboli sull'apparecchio



Prima della messa in funzione leggere le istruzioni per l'uso!



Indossare occhiali protettivi!

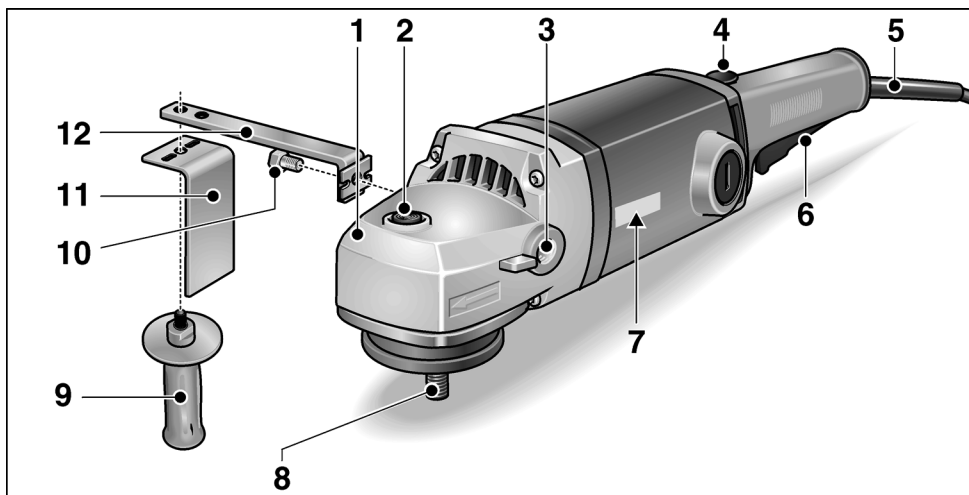


Avviso per la rottamazione dell'apparecchio dimesso (vedi pagina 37)!

## Dati tecnici

Tipo di apparecchio		<b>Lucidatrice L1202</b>
Max. Ø del disco per lucidare	mm	250
Max. Ø del platorello	mm	175
Numero giri a vuoto	min <sup>-1</sup>	1750
Potenza assorbita	W	1600
Potenza resa	W	1100
Attacco utensile		M 14
Peso (senza cavo)	kg	5,1
Classe di protezione		II /

## Guida rapida



- |   |  |
|---|--|
| <p><b>1</b> Testa ingranaggi<br/>Con uscita aria e freccia per il senso di rotazione.</p> <p><b>2</b> Arresto alberino<br/>Per bloccare l'alberino nella sostituzione dell'utensile di rettifica.</p> <p><b>3</b> Filettatura per il fissaggio a vite dell'impugnatura</p> <p><b>4</b> Blocco d'accensione/Pulsante d'arresto</p> <p><b>5</b> Cavo d'alimentazione 4,0 m con spina</p> <p><b>6</b> Interruttore</p> | <p><b>7</b> Targhetta d'identificazione</p> <p><b>8</b> Alberino</p> <p><b>9</b> Maniglia</p> <p><b>10</b> Vite a testa esagonale</p> <p><b>11</b> Protezione mano</p> <p><b>12</b> Supporto impugnatura</p> |
|---|--|

## Per la vostra sicurezza

### **PERICOLO!**

Leggere prima di usare la lucidatrice e comportarsi conformemente:

- queste istruzioni per l'uso,
- le «Istruzioni di sicurezza generali» per l'uso di elettrodomestici, nell'accluso fascicolo (Scritti-N°: 315.915),
- le regole e le norme per la prevenzione degli infortuni vigenti nel luogo d'impiego.

Questa lucidatrice è costruita secondo lo stato dell'arte e le norme di sicurezza riconosciute. Tuttavia nel suo impiego possono derivare pericoli per l'incolumità e la vita dell'utilizzatore e di terzi, nonché danni alla macchina o ad altri beni materiali. Usare la lucidatrice solo

- per l'uso regolare previsto,
- in perfetto stato tecnico di sicurezza.

Eliminare immediatamente i guasti che pregiudicano la sicurezza.

### Usò regolare

Questa lucidatrice è destinata

- all'impiego professionale nell'industria e nell'artigianato,
- per l'impiego continuativo con grandi utensili nella spazzolatura, lucidatura e pulitura di legno, acciaio inox e superfici verniciate,
- per l'impiego con utensili, che sono autorizzati per una velocità minima di 1750 rpm.

## Avvertenze di sicurezza per la lucidatura

### **PERICOLO!**

**Leggere tutte le avvertenze di sicurezza e le istruzioni.** Omissioni nel rispetto delle avvertenze di sicurezza e delle istruzioni possono comportare scosse elettriche, incendio e/o lesioni gravi. **Conservare per l'uso futuro tutte le avvertenze di sicurezza ed istruzioni.**

- **Usare questo elettrodomestico come lucidatrice. Osservare tutte le istruzioni di sicurezza, indicazioni, illustrazioni e dati consegnati con l'apparecchio.** In caso di mancata osservanza delle istruzioni seguenti, possibilità di scossa elettrica, incendio e/o lesioni gravi.
- **Questo elettrodomestico non è idoneo per la levigatura, smerigliatura a carta abrasiva, per lavori con spazzole metalliche e per troncatura.** Gli impieghi, per i quali l'elettrodomestico non è previsto, possono causare pericoli e lesioni.
- **Non usare accessori, che non siano stati espressamente previsti e raccomandati dal costruttore per questo elettrodomestico.** Il solo fatto che l'accessorio può essere fissato a questo elettrodomestico non garantisce un uso sicuro.
- **Il numero di giri consentito dell'utensile montato deve essere come minimo uguale al numero di giri massimo indicato sull'elettrodomestico.** L'accessorio che gira ad una velocità superiore a quella consentita può frantumarsi ed essere proiettato tutt'intorno.
- **Il diametro esterno e lo spessore dell'utensile montato devono corrispondere alle dimensioni indicate dell'elettrodomestico.** Gli utensili con caratteristiche sbagliate non possono essere schermati o controllati adeguatamente.
- **Le flange o altri accessori devono essere precisamente adatti al mandrino di questo elettrodomestico.** Gli utensili non esattamente adatti al mandrino dell'elettrodomestico girano in modo irregolare, vibrano fortemente e possono causare la perdita del controllo.

- **Non impiegare utensili danneggiati.** Prima di ogni impiego, controllare se gli utensili montati presentano scheggiature ed incrinature. In caso di caduta dell'elettro-utensile o dell'utensile, controllare se hanno subito danni, o montare un utensile di lavoro privo di danni. Dopo avere controllato e montato l'utensile di lavoro, allontanare le persone che sono nelle vicinanze dal piano di rotazione dell'utensile e fare girare l'apparecchio per un minuto al massimo numero di giri. In questo tempo di prova, gli utensili montati che presentano danni per lo più si rompono.
- **Indossare l'equipaggiamento protettivo personale.** A seconda dell'impiego, usare la protezione integrale per il viso, la protezione per gli occhi oppure occhiali protettivi. Se necessario, indossare la maschera antipolvere, la protezione acustica, guanti protettivi o il grembiule speciale, che protegge da piccole particelle di materiale. Gli occhi devono essere protetti contro corpi estranei volanti, che hanno origine in diversi impieghi. La maschera antipolvere o maschera di respirazione deve filtrare la polvere che si sviluppa durante l'impiego. In caso di lunga esposizione a forte rumore, vi è la possibilità di danni all'udito.
- **In presenza di altre persone, prestare attenzione alla loro distanza di sicurezza dalla vostra zona di lavoro. Chiunque entri nella zona di lavoro deve indossare l'equipaggiamento protettivo personale.** Frammenti di materiale lavorato o di utensili montati che si rompono possono essere proiettati e causare anche lesioni all'esterno dell'area di lavoro diretta.
- **Quando si eseguono lavori, durante i quali l'utensile montato potrebbe toccare linee elettriche nascoste oppure il suo stesso cavo di alimentazione, afferrare l'elettro-utensile solo sulle superfici di presa isolate.** Il contatto con una linea elettrica sotto tensione può mettere sotto tensione anche le parti metalliche dell'elettro-utensile e provocare una scossa elettrica.
- **Tenere il cavo di alimentazione lontano da utensili montati in rotazione.** In caso di perdita del controllo dell'apparecchio, il cavo di alimentazione potrebbe essere troncato oppure potrebbe avvolgersi sull'utensile in rotazione avvicinandolo così alla vostra mano oppure al braccio.
- **Non deporre mai l'elettro-utensile, prima che l'utensile montato sia completamente fermo.** L'utensile montato in rotazione può entrare in contatto con la superficie di appoggio, causando così la perdita del vostro controllo sull'elettro-utensile.
- **Non tenere l'elettro-utensile in funzione durante il trasporto.** A causa del contatto accidentale con l'utensile in rotazione il vostro abbigliamento s'impiglia nell'utensile e così lo avvicina e lo fa penetrare nel vostro corpo.
- **Pulire regolarmente le fessure di ventilazione dell'elettro-utensile.** La ventola del motore attira la polvere nella carcassa, ed un forte accumulo di polvere metallica può causare pericoli elettrici.
- **Non usare l'elettro-utensile in prossimità di materiali infiammabili.** Le scintille possono incendiare questi materiali.
- **Non usare utensili montati, che richiedono l'impiego di refrigeranti liquidi.** L'impiego di acqua o di altri liquidi di raffreddamento può causare una scossa elettrica.
- **Evitare la presenza di parti sciolte delle cuffie per lucidare, specialmente i lacci di fissaggio. Sistemare nell'interno o tagliare i lacci di fissaggio.** I lacci di fissaggio sciolti durante la rotazione del disco possono colpire le dita o impigliarsi nel pezzo.

### **Contraccolpo e corrispondenti istruzioni di sicurezza**

Il contraccolpo è la reazione improvvisa causata da un utensile intercambiabile in rotazione che s'incestra o si blocca. L'incestrarsi o bloccarsi provoca un arresto improvviso dell'utensile in rotazione. A causa di ciò un elettro-utensile, che non è mantenuto saldamente, subisce nel punto di arresto un'accelerazione nel senso di rotazione contrario a quello dell'utensile montato.



Un contraccolpo è la conseguenza di un uso errato o imperfetto dell'elettrotensile. Esso può essere impedito per mezzo di idonee precauzioni, come in seguito descritto.

- **Afferrare saldamente l'elettrotensile e assumere con il corpo e le braccia una posizione, nella quale sia possibile intercettare le forze di contraccolpo. Se disponibile, usare sempre l'impugnatura supplementare, al fine di avere il massimo controllo possibile sulle forze di contraccolpo o sulle coppie di reazione durante l'accelerazione.** Attraverso idonee precauzioni, l'operatore riesce a controllare le forze di contraccolpo e di reazione.
- **Non avvicinare mai la mano agli utensili in rotazione.** In caso di contraccolpo l'utensile impiegato può raggiungere la mano.
- **Evitare con il proprio corpo la zona, verso la quale l'elettrotensile si muove in caso di un contraccolpo.** Il contraccolpo spinge l'elettrotensile in direzione opposta al senso di rotazione della lucidatrice nel punto di arresto.
- **Lavorare con precauzione particolare negli angoli, sugli spigoli vivi, ecc. Impedire il rimbalzo o il bloccarsi dell'utensile montato sulla superficie lavorata.** L'utensile in rotazione tende ad incastrarsi in prossimità di angoli, spigoli acuti oppure in caso di rimbalzo. Questo provoca una perdita di controllo oppure un contraccolpo.
- **Non impiegare lame per seghe a catena o lame per sega dentate.** Questi utensili provocano spesso in contraccolpo o la perdita di controllo sull'elettrotensile.

### Ulteriori avvertenze di sicurezza

- La tensione di rete e l'indicazione di tensione sulla targhetta d'identificazione devono coincidere.
- Premere l'arresto dell'alberino solo quando l'utensile è fermo.

## Rumore e vibrazione

I valori di rumore e vibrazione sono stati rilevati secondo EN 60745.

Il livello di rumore stimato A dell'apparecchio è tipicamente:

Livello di pressione acustica	dB(A)	90
Livello di potenza acustica	dB(A)	101
Insicurezza K	dB	3

Valore totale di vibrazione (nella lucidatura di superfici verniciate):

Valore di emissione $a_h$	$m/s^2$	3,8
Insicurezza K	$m/s^2$	1,5



### **PRUDENZA!**

*I valori di misura indicati sono validi solo per apparecchi nuovi. Nell'impiego quotidiano i valori di rumore e vibrazione cambiano.*



### **AVVISO**

Il livello di vibrazioni indicato in queste istruzioni è stato misurato conformemente ad un procedimento di misura standardizzato in EN 60745 e può essere utilizzato per il confronto tra elettrotensili. Esso è idoneo anche per una valutazione temporanea della sollecitazione da vibrazioni. Livello di vibrazioni indicato rappresenta gli impieghi principali dell'elettrotensile.

Se tuttavia l'elettrotensile viene impiegato per altri usi, con diverso utensile montato o manutenzione insufficiente, il livello di vibrazioni può differire.

Questo può aumentare notevolmente la sollecitazione da vibrazioni per tutta la durata del lavoro. Per una stima precisa della vibrazione considerare anche i tempi, nei quali l'apparecchio è spento oppure è in funzione, tuttavia non effettivamente impiegato.

Questo può ridurre notevolmente la sollecitazione da vibrazioni per tutta la durata del lavoro. Per proteggere l'operatore dall'effetto delle vibrazioni, stabilire misure di sicurezza aggiuntive, come ad esempio: manutenzione dell'elettrotensile e degli utensili impiegati, riscaldamento delle mani, organizzazione delle procedure di lavoro.

**PRUDENZA!**

In caso di pressione acustica superiore a 85 dB(A) indossare la protezione acustica.

## Istruzioni per l'uso

**PERICOLO!**

Prima di eseguire lavori alla lucidatrice, estrarre la spina d'alimentazione.

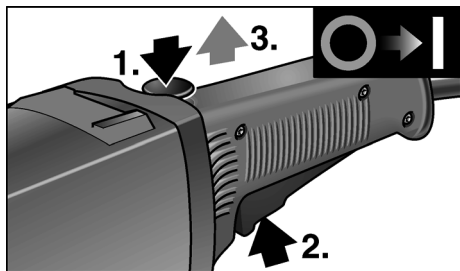
### Prima della messa in funzione

Disimballare la lucidatrice e controllare se la fornitura è completa ed esente da danni di trasporto.

### Accendere e spegnere

#### Servizio discontinuo senza arresto del bilico:

- Premere e mantenere premuto il blocco d'accensione (1.).



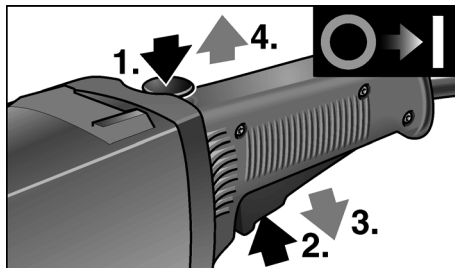
- Premere l'interruttore (2.) e rilasciare il blocco d'accensione (3.).
- Per spegnere rilasciare l'interruttore.

#### Servizio continuo con arresto del bilico:

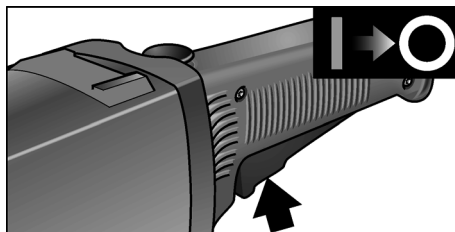


**PRUDENZA!**

Dopo un'interruzione dell'energia elettrica l'apparecchio inserito si rimette in funzione.



- Premere e mantenere premuti prima il blocco d'accensione (1.), dopo l'interruttore (2.).
- Per l'arresto mantenere premuto il pulsante di arresto e rilasciare l'interruttore (3.). Rilasciare il blocco d'accensione (4.).



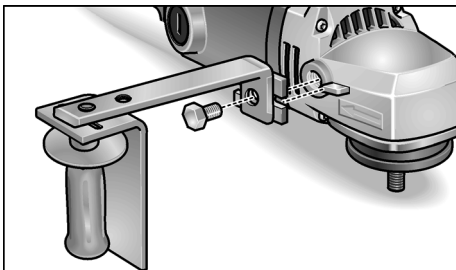
- Per spegnere premere brevemente e rilasciare l'interruttore.

## Montare la maniglia

### **PERICOLO!**

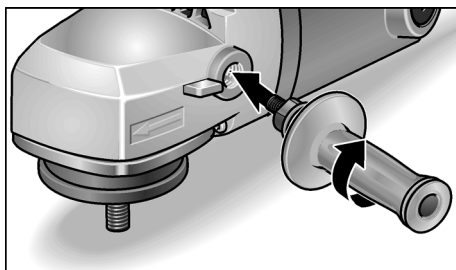
*È vietato impiegare l'apparecchio senza impugnatura montata.*

### Funzionamento con disco pulitore



- Collegare protezione mano e supporto dell'impugnatura all'impugnatura.
- Fissare con vite a testa esagonale all'elettro utensile.

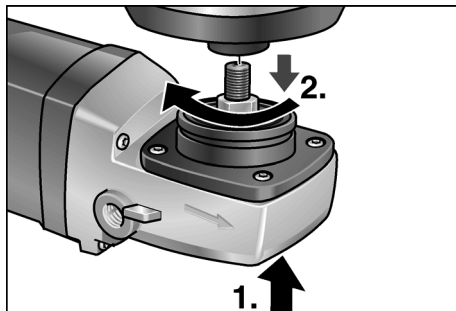
### Funzionamento con platello



- Montare solo l'impugnatura.

## Fissare o sostituire l'attrezzo portautensile

- Estrarre la spina d'alimentazione.
- Deporre la macchina sul lato posteriore.
- Premere l'arresto dell'alberino e mantenerlo premuto (1.).



- Avvitare il portautensile (platello velcro o in feltro, portadisco per lucidare) sul mandrino (2.).
- Fissare l'utensile.
- Inserire la spina d'alimentazione nella presa.
- Accendere la lucidatrice (arresto disinserito) e lasciarla funzionare per ca. 30 secondi. Controllare eventuali squilibri e vibrazioni.
- Spegnerla la lucidatrice.

Per rimuovere l'attrezzo portautensile:

- Estrarre la spina d'alimentazione.
- Premere l'arresto dell'alberino e mantenerlo premuto.
- Svitare il portautensile dal mandrino ruotando in senso antiorario.

## Istruzioni per il lavoro

### **AVVISO**

*Dopo avere spento l'apparecchio, l'utensile continua ancora brevemente a girare.*

- Se s'impiega pasta per lucidare, usare per ogni tipo pasta un diverso utensile.
- In caso di superfici delicate (ad es. vernici di autovetture) non lavorare in modo aggressivo, bensì a bassa velocità e con leggera pressione di appoggio.
- La spugne possono essere lavate a macchina.

## Manutenzione e cura

### **PERICOLO!**

*Prima di eseguire lavori alla lucidatrice, estrarre la spina d'alimentazione.*

### Pulizia

### **PERICOLO!**

*Nella lavorazione di metalli, in caso d'impiego in condizioni estreme, nell'interno della carcassa può accumularsi polvere conduttrice. Pregiudizio per l'isolamento protettivo! Collegare la macchina tramite un interruttore differenziale (corrente di scatto 30 mA).*

Pulire regolarmente l'apparecchio e le fessure di ventilazione. La frequenza dipende dal materiale lavorato e dalla durata dell'uso.

Soffiare regolarmente con aria compressa secca l'interno della carcassa con il motore.

## Spazzole di carbone

La lucidatrice è dotata di spazzole di sicurezza.

Quando il limite di usura delle spazzole è stato raggiunto, la lucidatrice si spegne automaticamente.

### **AVVISO**

*Per la sostituzione usare solo parti originali del produttore. In caso di uso di prodotti d'altra provenienza si estinguono i doveri di garanzia del produttore.*

Attraverso le aperture di entrata aria posteriori si può osservare lo scintillio delle spazzole durante il funzionamento.

In caso di forte scintillio delle spazzole, spegnere immediatamente la lucidatrice. Portare la lucidatrice ad un'officina del servizio assistenza clienti autorizzata dal produttore.

## Meccanismo

### **AVVISO**

*Durante il periodo di garanzia, non svitare le viti sulla testa ingranaggi. In caso d'inosservanza si estinguono i doveri di garanzia del produttore.*

## Riparazioni

Fare eseguire le riparazioni esclusivamente da un'officina del servizio assistenza clienti autorizzata dal produttore.

## Ricambi ed accessori

Ricambi/Accessori	Cod. d'ord. N°
Impugnatura laterale	193.356
Protezione mano	253.618
Supporto impugnatura	253.510

Per altri accessori, in particolare utensili e mezzi ausiliari di lucidatura, consultare i cataloghi del produttore.

Per i disegni esplosi e le liste dei ricambi consultare il nostro sito:

**[www.flex-tools.com](http://www.flex-tools.com)**

## Istruzioni per la rottamazione e lo smaltimento



### PERICOLO!

Rendere inservibili gli apparecchi fuori uso eliminando il cavo d'alimentazione.



Solo per Paesi UE

Non gettare le apparecchiature elettriche tra i rifiuti domestici.

Secondo la Direttiva Europea

2012/19/CE sui rifiuti di apparecchiature elettriche ed elettroniche e la sua attuazione in conformità alle norme nazionali, le apparecchiature elettriche esauste devono essere raccolte separatamente, al fine di essere reimpiegate in modo eco-compatibile.



### AVVISO

Informarsi presso il fornitore specializzato sulle possibilità di rottamazione degli apparecchi fuori uso.

## Conformità CE

Dichiariamo sotto nostra esclusiva responsabilità, che il prodotto descritto sotto «Dati tecnici» è conforme alle seguenti norme o documenti normativi:

EN 60745 ai sensi delle disposizioni delle direttive 2004/108/CE (fino al 19.04.2016), 2014/30/EU (dal 20.04.2016), 2006/42/CE, 2011/65/CE.

Il responsabile della documentazione tecnica:  
FLEX-Elektrowerkzeuge GmbH, R & D  
Bahnhofstrasse 15, D-71711 Steinheim/Murr

Eckhard Rühle  
Manager Research &  
Development (R & D)

Klaus Peter Weinper  
Head of Quality  
Department (QD)

17.06.2015

FLEX-Elektrowerkzeuge GmbH  
Bahnhofstrasse 15, D-71711 Steinheim/Murr

## Esclusione della responsabilità

Il produttore ed il suo rappresentante non rispondono di danni e lucro cessante derivanti da interruzione dell'esercizio dell'attività causata dal prodotto o da impossibilità d'utilizzazione del prodotto.

Il produttore ed il suo rappresentante non rispondono di danni causati da impiego inappropriato o in collegamento con prodotti di altri produttori.

## Contenido

Símbolos empleados .....	38
Datos técnicos .....	38
De un vistazo .....	39
Para su seguridad .....	40
Ruidos y vibraciones .....	42
Indicaciones para el uso .....	43
Mantenimiento y cuidado .....	45
Indicaciones para la depolución .....	46
Conformidad $\text{C} \text{E}$ .....	46
Exclusión de la garantía .....	46

## Símbolos empleados



### ¡ADVERTENCIA!

Indica un peligro inminente. En caso de incumplimiento, existe peligro de muerte o lesiones de la mayor gravedad.



### ¡CUIDADO!

Indica una situación posiblemente peligrosa. El incumplimiento implica el peligro de lesiones o daños materiales.



### NOTA

Indica consejos para el uso e informaciones importantes.

## Símbolos en el aparato



¡Leer las instrucciones antes de poner en funcionamiento el equipo!



¡Utilizar protección para la vista!

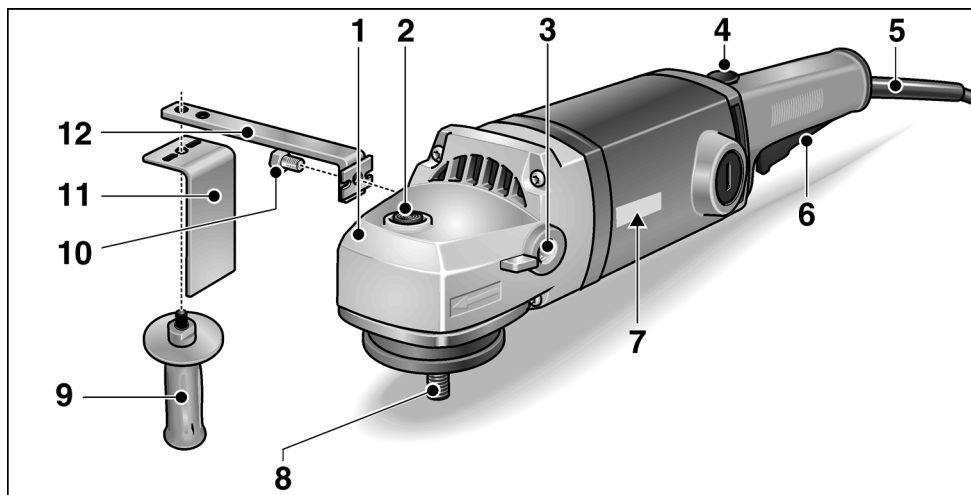


¡Eliminación de máquinas en desuso (consultar página 46)!

## Datos técnicos

Tipo de equipo		Pulidora L1202
Ø máx del cuerpo de pulido	mm	250
Ø máx. del plato de apoyo	mm	175
Velocidad de giro sin carga	min <sup>-1</sup>	1750
Consumo de energía	W	1600
Potencia entregada	W	1100
Alojamiento para la herramienta		M 14
Peso (sin cable)	kg	5,1
Tipo de protección		II /

## De un vistazo



- |  |  |
|--|--|
| <p><b>1 Cabeza del engranaje</b><br/>Con salida para el aire y flecha indicadora del sentido de giro.</p> <p><b>2 Traba para el husillo</b><br/>Para trabar el husillo durante el cambio de herramienta.</p> <p><b>3 Rosca para atornillar la manija</b></p> <p><b>4 Bloqueo de encendido/Botón de traba</b></p> <p><b>5 Cable de conexión a la red de 4 m con el enchufe correspondiente</b></p> <p><b>6 Conmutador</b></p> | <p><b>7 Chapa de características</b></p> <p><b>8 Husillo</b></p> <p><b>9 Manija</b></p> <p><b>10 Tornillo hexagonal</b></p> <p><b>11 Protección para la mano</b></p> <p><b>12 Soporte para la manija</b></p> |
|--|--|

## Para su seguridad



### ¡ADVERTENCIA!

Leer antes de utilizar la pulidora y obrar de acuerdo:

- las instrucciones de funcionamiento presentes,
- las «Indicaciones generales de seguridad» en el uso de herramientas eléctricas en el cuademillo adjunto (n° de texto: 315.915),
- las reglas y prescripciones para la prevención de accidentes vigentes en el lugar.

*Esta pulidora fue construida según el estado de la técnica y reglas técnicas de seguridad reconocidas. A pesar de ello, pueden producirse riesgos para la vida y salud del operario durante su uso, o bien daños en la máquina u otros valores. La pulidora deberá utilizarse exclusivamente*

- para trabajos adecuados a su función,
- en estado óptimo de condiciones de técnicas de seguridad.

*Deben eliminarse inmediatamente todas aquellas perturbaciones que afecten la seguridad.*

### Utilización adecuada a su función

Esta pulidora está destinada a

- su uso comercial en la industria y el oficio,
- para el uso continuo con cuerpos pulidores grandes durante el cepillado, pulido de maderas acero inoxidable y superficies lacadas,
- para el uso con herramientas autorizadas como mínimo hasta una velocidad de giro de 1750 R.P.M..

## Advertencias de seguridad para el pulido



### ¡ADVERTENCIA!

**Lea todas las indicaciones de seguridad y las instrucciones.** Omisiones en el cumplimiento de las indicaciones de seguridad pueden ser causa de descargas eléctricas, incendios y/o lesiones de gravedad.

**Conserve todas las advertencias e instrucciones de seguridad para el futuro.**

- **Esta herramienta eléctrica debe utilizarse como pulidora. Tener en cuenta todas las advertencias de seguridad, instrucciones, representaciones y datos que se entregan conjuntamente con este equipo.** En caso de ignorar estas advertencias, se corre peligro de descargas eléctricas, incendios y/o lesiones graves.
- **Esta herramienta eléctrica no es adecuada para el amolado, lijado con papel de lija, efectuar tareas con cepillo de acero o para el tronzado.** Usos para los cuales es inadecuado el equipo eléctrico, pueden causar peligros y lesiones.
- **Utilizar exclusivamente accesorios que hayan sido aprobadas específicamente por el fabricante, para su uso con esta herramienta eléctrica.** El solo hecho de poder sujetar el accesorio en la herramienta eléctrica, no garantiza que su uso presente la seguridad necesaria.
- **La velocidad de giro de la herramienta utilizada debe ser como mínimo del valor que aquella indicada en el equipo eléctrico.** Accesorios que giran a velocidades superiores que las permitidas, pueden destrozarse, haciendo volar los trozos por los alrededores.
- **Las dimensiones externas y el espesor de la herramienta utilizada debe corresponder a las medidas indicadas en el equipo eléctrico.** Herramientas de aplicación mal dimensionadas, no pueden protegerse o controlarse de modo suficiente.



- **Los acoplamientos y otros accesorios deben estar correctamente adaptados a su herramienta eléctrica.** Herramientas que no están correctamente adaptadas al husillo de la herramienta eléctrica, giran en forma irregular vibrando de forma pronunciada, pudiendo conducir a la pérdida de control.
- **No utilizar accesorios dañados. Controlar antes de cada uso, si la herramienta no se ha astillado o presenta rajaduras. Si la herramienta eléctrica o bien la herramienta de aplicación caen al suelo, controlar si se ha dañado o bien utilizar una herramienta sin daños. Una vez controlada y colocada la herramienta de aplicación, mantenerse a sí mismo y a otras personas fuera del plano de rotación, dejando el equipo en marcha durante un minuto a su velocidad máxima.** Herramientas dañadas generalmente se destrozan en este tiempo.
- **Usar equipo de protección personal. Utilice protección facial integral, protección para los ojos o gafas protectoras según la aplicación. Utilizar máscara contra el polvo, protección para el oído, calzado de seguridad y un delantal especial de modo de estar protegido contra partículas pequeñas de material.** Los ojos deben estar protegidos contra cuerpos extraños que puedan producirse durante las diversas aplicaciones. La máscara contra el polvo o para la respiración debe filtrar el polvo que se genera durante el amolado. Si se está expuesto a ruidos fuertes durante un tiempo prolongado, puede producirse la pérdida de la audición.
- **Cuide que otras personas en su cercanía se encuentren fuera de su zona de trabajo. Toda persona que acceda a la zona de trabajo debe estar provista con el equipamiento de protección adecuado.** Pueden volar trozos de la pieza en proceso o de la herramienta destrozada, produciendo lesiones en zonas aún externas a la zona de trabajo.
- **Sujetar el equipo de las superficies aisladas correspondientes cuando la herramienta de aplicación puede incidir en conductores eléctricos ocultos o cables pertenecientes a la red eléctrica.** El contacto con conductores bajo tensión puede aplicar esta tensión también a las partes metálicas del equipo, produciendo una descarga eléctrica.
- **Mantener el cable de alimentación alejado de partes de la herramienta que se encuentren en movimiento.** Si se pierde el control sobre el equipo, puede cortarse o ser tomado el cable de alimentación de red, entrando la mano o el brazo en contacto con la herramienta de aplicación que está girando.
- **Nunca asentar la herramienta eléctrica antes que la herramienta de aplicación se haya parado completamente.** La herramienta de aplicación puede entrar en contacto con la superficie de asiento, lo que lleva a la pérdida de control sobre el equipo.
- **No dejar la herramienta eléctrica en marcha mientras se la lleva de un sitio a otro.** La indumentaria del operador puede entrar casualmente en contacto con la herramienta de aplicación, penetrando la herramienta de aplicación en el cuerpo del mismo.
- **Limpiar con regularidad las rendijas de ventilación de la herramienta eléctrica.** El ventilador del motor aspira polvo hacia el interior de la carcasa y una cantidad suficiente de polvo metálico dentro de ésta, puede ser causa de peligros de descargas eléctricas.
- **No utilizar la herramienta eléctrica en la cercanía de sustancias inflamables.** Las chispas pueden producir la ignición de estas sustancias.
- **No utilizar herramientas de aplicación que requieran de refrigerantes líquidos.** La utilización de agua u otros agentes refrigerantes líquidos puede ser causa de descargas eléctricas.

- **No admitir piezas sueltas de la cubierta de pulido, especialmente hilos de sujeción. Almacenamiento o cortado de los hilos de sujeción.** Hilos de sujeción sueltos que acompañan el movimiento de giro, pueden enrollarse en los dedos o bien en la pieza a procesar.

### Retroceso y medidas de seguridad correspondientes

El retroceso es la reacción repentina debida a una herramienta giratoria que se traba o bloquea. El trabado o el bloqueo conduce a un paro repentino de la herramienta. Esto causa la aceleración descontrolada del equipo eléctrico en el punto de bloqueo, en sentido de giro opuesto a aquél de la herramienta.

Un contragolpe es la consecuencia de un uso incorrecto o deficiente de la herramienta eléctrica. Puede evitárselo mediante medidas preventivas, según se describe a continuación.

- **Sujetar firmemente la herramienta eléctrica y ubicar el cuerpo y los brazos en una posición que permita contrarrestar los contragolpes. En caso de existir, utilizar siempre la manija adicional a fin de disponer del mayor control en caso de contragolpes o momentos de reacción durante el arranque.** El operario puede dominar las fuerzas de contragolpe o reacción, mediante las medidas de precaución adecuadas.
- **Nunca acercar la mano a la herramienta de aplicación en movimiento giratorio.** La herramienta puede moverse sobre su mano en caso de un contragolpe.
- **Evite penetrar con el cuerpo en la zona donde el equipo eléctrico eventualmente se mueve durante un retroceso.** El contragolpe impulsa a la herramienta eléctrica en sentido opuesto al movimiento del pulidor en el punto de impacto.

- **Trabaje con especial precaución en la cercanía de esquinas, cantos filosos, etc. Evite que la herramienta rebote de la pieza en proceso y se trabe.** La herramienta de aplicación en movimiento de giro, tiende a trabarse en las esquinas, bordes agudos o cuando rebota de la pieza en proceso. Esto causa la pérdida de control o bien un contragolpe
- **No utilizar hojas de cadenas o de sierra.** Herramientas de aplicación de este tipo, muchas veces causan contragolpes o la pérdida de control.

### Otras indicaciones de seguridad

- La tensión de la red de alimentación y las indicaciones de tensión de la chapa de características, deben coincidir.
- Presionar la traba para el husillo únicamente con la herramienta parada.

### Ruidos y vibraciones

Los niveles de ruido y de vibración fueron determinados según EN 60745.

El nivel de presión sonora A evaluado del equipo es típicamente de:

Nivel de presión sonora	dB(A)	90
Nivel de potencia sonora	dB(A)	101
Incertidumbre K	dB	3

Valor total de las vibraciones (durante el pulido de superficies lacadas):

Valor de emisión $a_{h1}$	$m/s^2$	3,8
Incertidumbre K	$m/s^2$	1,5



#### ¡CUIDADO!

Los valores indicados son válidos para equipos nuevos. Los valores de ruido y de vibración se modifican durante el uso diario.

**i** **NOTA**

El nivel de las oscilaciones indicado en estas instrucciones fue medido según un procedimiento de medición conforme a EN 60745 y puede utilizarse para la comparación de las herramientas eléctricas entre sí. También es apto para una estimación provisoria de las oscilaciones. El nivel de oscilaciones indicado, es representativo para las principales aplicaciones de la herramienta eléctrica. Sin embargo, si la herramienta eléctrica se utiliza con herramientas de aplicación diferentes o con un mantenimiento deficiente, pueden diferir los niveles de oscilación.

Esto puede aumentar significativamente la carga por oscilaciones a lo largo de la totalidad del tiempo. Para la determinación de las cargas por vibraciones deberán tenerse en cuenta también, los tiempos durante los cuales el equipo ha estado parado o bien, durante los cuales si bien ha estado en marcha, no ha trabajado realmente.

Esto puede reducir significativamente la carga por oscilaciones a lo largo de la totalidad del tiempo de trabajo. Implemente medidas de seguridad adicionales para la protección del operario, antes de determinar las oscilaciones, como por ejemplo: el mantenimiento de las herramientas eléctricas y de aplicación, mantener calientes las manos, organización de las secuencias de trabajo.

**¡CUIDADO!**

Utilizar protección para el oído en caso de niveles de presión sonora superiores a los 85 dB(A).

**Indicaciones para el uso****¡ADVERTENCIA!**

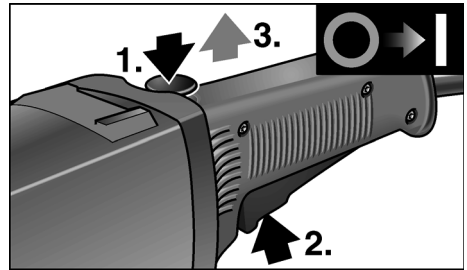
Antes de realizar cualquier trabajo en la pulidora, desconectar el enchufe de red.

**Antes de la puesta en marcha**

Desembalar la pulidora y controlar que el volumen de entrega está completo y si se produjeron daños durante el transporte.

**Encendido a pagado****Marcha de tiempo reducido sin trabado:**

- Presionar la traba de encendido y sujetarla (1.).

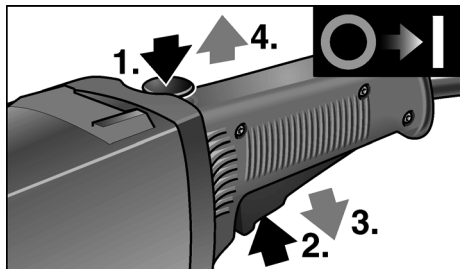


- Accionar el conmutador (2.) y soltar luego la traba de arranque (3.).
- Para el paro, soltar el conmutador.

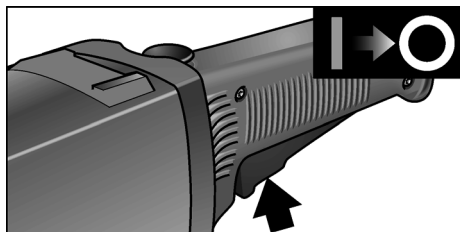
## Funcionamiento continuo con traba:

**¡CUIDADO!**

Si el equipo está encendido, vuelve a arrancar solo después de una interrupción en el suministro de energía eléctrica.



- Accionar primero la traba de arranque (1.) y luego el conmutador (2.), sujetándolo.
- Para trabarlo, mantener el botón de traba presionado y soltar el conmutador (3.). Soltar la traba de encendido (4.).



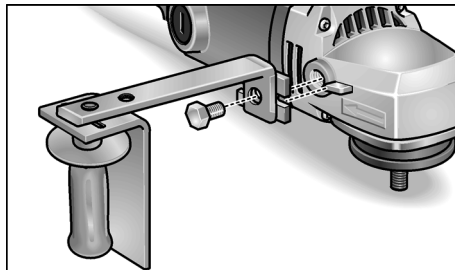
- Para el paro, presionar brevemente el conmutador y soltarlo.

## Montar la manija

**¡ADVERTENCIA!**

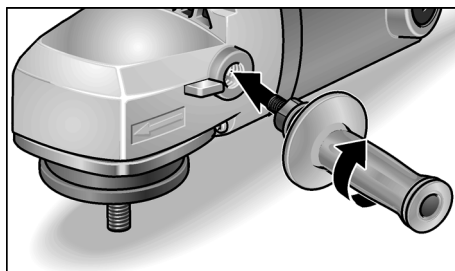
No está permitido el funcionamiento del equipo sin la manija montada.

## Funcionamiento con pulidor



- Unir la protección para la mano y el soporte de la manija con ésta.
- Sujetar mediante el tornillo hexagonal con la herramienta eléctrica.

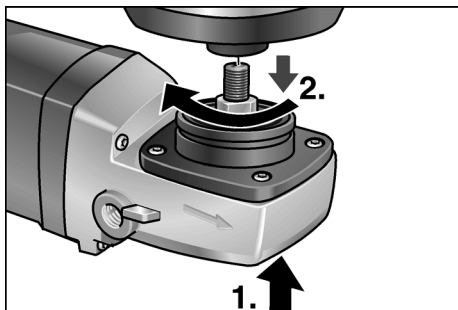
## Funcionamiento con el plato



- Montar solamente la manija.

## Sujetar o cambiar el alojamiento para la herramienta

- Desconectar el enchufe de red.
- Asentar la máquina sobre su parte posterior.
- Presionar la traba del husillo y sostenerla en esta posición (1.).



- Enroscar el soporte para la herramienta (plato con abrojo o fieltro) sobre el husillo (2.).
- Sujetar la herramienta.
- Conectar el enchufe de red.
- Encender la pulidora (sin trabar el conmutador) dejándola marcha aprox. 30 segundos. Controlar si existen excentricidades o vibraciones.
- Parar la pulidora.

Para quitar el alojamiento para la herramienta:

- Desconectar el enchufe de red.
- Presionar la traba del husillo y sostenerla presionada.
- Desenroscar el soporte para la herramienta del husillo, girando en sentido horario.

## Indicaciones para el trabajo

### **i** **NOTA**

*Después de apagado, la herramienta presenta una breve marcha inercial.*

- En caso de utilizar pastas para pulir, emplear una herramienta para cada tipo de pasta.
- Cuando se trata de superficies delicadas (p. ej. lacas para autos) trabajar con una velocidad de giro y presión reducidas.
- Las esponjas pueden limpiarse con la máquina.

## Mantenimiento y cuidado

### **!** **¡ADVERTENCIA!**

*Antes de realizar cualquier trabajo en la pulidora, desconectar el enchufe de red.*

### Limpieza

### **!** **¡ADVERTENCIA!**

*Cuando se procesan metales, puede depositarse polvo conductor en el interior de la carcasa. ¡Influencias sobre el aislamiento de protección! Hacer funcionar la máquina a través de un disyuntor diferencial (corriente de accionamiento máxima de 30 mA).*

Limpiar regularmente el equipo y las ranuras de ventilación. La frecuencia de la limpieza dependerá del material y la intensidad de uso.

Limpiar periódicamente la parte interior de la carcasa y el motor con aire comprimido seco.

### Escobillas de carbón

La pulidora está equipada con escobillas de desconexión automática.

Al llegar al nivel de desgaste máximo, las escobillas de desconexión automática paran la pulidora.

### **i** **NOTA**

*Utilizar únicamente repuestos legítimos del fabricante. En caso de uso de productos de terceros, expira la garantía del fabricante.*

A través de las ranuras de ventilación posteriores, puede observarse el chispeo de las escobillas durante el funcionamiento.

En caso que se observe una formación intensa de chispas en las escobillas, desconectar inmediatamente la pulidora. Entregar la pulidora a un taller de servicio a clientes autorizado por el fabricante.

### Engranaje

### **i** **NOTA**

*No aflojar los tornillos en la cabeza del engranaje durante el período de garantía. El incumplimiento conduce a que la garantía del fabricante caduque.*

## Reparaciones

Hacer efectuar las reparaciones exclusivamente por un taller de servicios a clientes autorizado por el fabricante.

## Repuestos y accesorios

Repuesto o accesorio	Nº de pedido
Manija lateral	193.356
Protección para la mano	253.618
Soporte para la manija	253.510

Por otros accesorios, en especial herramientas y agentes de pulido, consultar el catálogo del fabricante.

Una gráfica de expansión y una lista de piezas de repuesto se encuentran en la homepage:

[www.flex-tools.com](http://www.flex-tools.com)

## Indicaciones para la depolución



### ¡ADVERTENCIA!

*¡No utilizar equipos radiados, cortando el cable de alimentación.*



Sólo para países de la Unión Europea  
¡No deseche los aparatos eléctricos junto con los residuos domésticos!

De conformidad con la Directiva Europea 2012/19/CE sobre residuos de aparatos eléctricos y electrónicos y su aplicación de acuerdo con la legislación nacional, las herramientas eléctricas cuya vida útil haya llegado a su fin se deberán recoger por separado y trasladar a una planta de reciclaje que cumpla con las exigencias ecológicas.



### NOTA

*¡Informarse en el comerciante especializado, respecto de las posibilidades de depolución para equipos radiados!*

## Conformidad CE

Declaramos bajo nuestra única responsabilidad, que el producto descrito bajo «Datos técnicos» coincide con las siguientes normas y documentos normativos:

EN 60745 según las determinaciones de la pauta 2004/108/CE (hasta 19.04.2016), 2014/30/UE (a partir de 20.04.2016), 2006/42/CE, 2011/65/CE.

Responsable de la documentación técnica:  
FLEX-Elektrowerkzeuge GmbH, R & D  
Bahnhofstrasse 15, D-71711 Steinheim/Murr

Eckhard Rühle  
Manager Research &  
Development (R & D)

Klaus Peter Weinper  
Head of Quality  
Department (QD)

17.06.2015

FLEX-Elektrowerkzeuge GmbH  
Bahnhofstrasse 15, D-71711 Steinheim/Murr

## Exclusión de la garantía

El fabricante y su representante no asumen responsabilidad alguna por daños o pérdidas de ganancia causados a la interrupción del funcionamiento de la empresa, debidos al producto o la no utilización del mismo.

El fabricante y su representante no asumen responsabilidad alguna por daños causados por el uso indebido o la utilización en combinación con productos de otros fabricantes.

## Índice

Símbolos utilizados	47
Características técnicas	47
Panorâmica da máquina	48
Para sua segurança	49
Ruído e vibração	51
Instruções de utilização	52
Manutenção e tratamento	54
Indicações sobre reciclagem	55
Conformidade C E	55
Exclusão de responsabilidades	55

## Símbolos utilizados



### AVISO!

Caracteriza um perigo imediato e eminente. A não observação da indicação, pode implicar morte ou ferimentos muito graves.



### ATENÇÃO!

Caracteriza uma situação possivelmente perigosa. A não observação da indicação, pode implicar ferimentos ou prejuízos materiais.



### INDICAÇÃO

Caracteriza conselhos para utilização e informações importantes.

## Símbolos no aparelho



Antes da colocação em funcionamento, leia as Instruções de Serviço!



Usar óculos de protecção!

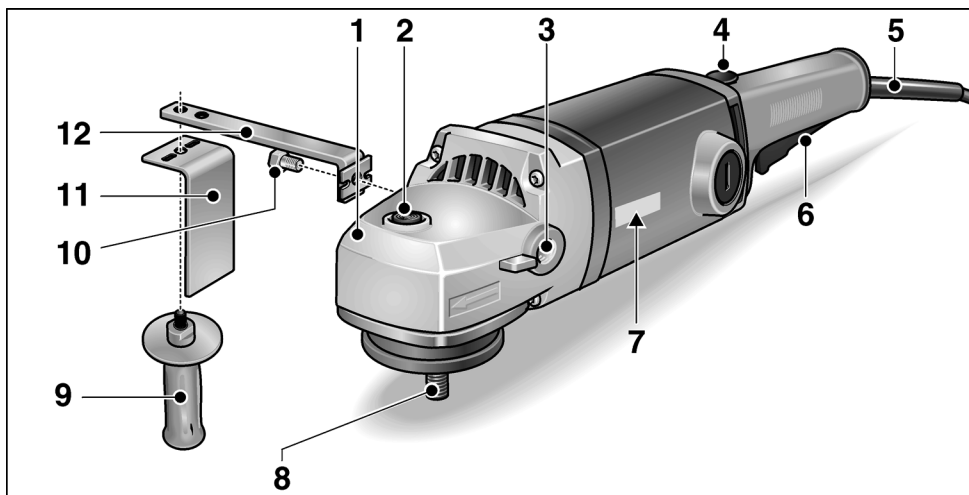


Indicações sobre reciclagem para o aparelho antigo (ver a pág. 55)!

## Características técnicas

Tipo do aparelho		Polidora L1202
Ø máx. do corpo de polir	mm	250
Ø máx. do prato de apoio	mm	175
Nr. de rotações em vazio	min <sup>-1</sup>	1750
Potência absorvida	W	1600
Potência útil	W	1100
Admissão da ferramenta		M 14
Peso (sem cabo)	kg	5,1
Classe de protecção		II /

## Panorâmica da máquina



- |  |   |
|--|---|
| <p><b>1</b> Cabeça de engrenagem<br/>Com saída de ar e seta indicadora do sentido das rotações.</p> <p><b>2</b> Bloqueio do veio<br/>Para fixação do veio na mudança da ferramenta.</p> <p><b>3</b> Rosca para fixação segura do punho</p> <p><b>4</b> Bloqueio de ligação/<br/>Botão de retenção</p> <p><b>5</b> Cabo de rede com 4,0 m e com ficha de ligação à rede</p> <p><b>6</b> Interruptor</p> | <p><b>7</b> Chapa de características</p> <p><b>8</b> Veio roscado</p> <p><b>9</b> Punho</p> <p><b>10</b> Parafuso de cabeça sextavada</p> <p><b>11</b> Protecção para as mãos</p> <p><b>12</b> Suporte do punho</p> |
|--|---|



## Para sua segurança

### **AVISO!**

Ler antes da utilização da polidora e proceder em conformidade.

- Estas instruções de Serviço,
- Instruções gerais de segurança, para utilização com ferramentas eléctricas na documentação anexa (Textos-n.: 315.915),
- As regras e as normas em vigor para prevenção contra acidentes no local de utilização e proceder em conformidade.

Esta polidora foi construída de acordo com o desenvolvimento da técnica e com as regras técnicas de segurança reconhecidas.

No entanto, na sua utilização, podem existir danos para o utilizador ou terceiros, ou danos na máquina ou noutros bens. A polidora só deve ser utilizada

- de acordo com as disposições legais,
- em perfeita situação de segurança técnica.

As anomalias que prejudiquem a segurança devem ser imediatamente eliminadas.

### **Utilização de acordo com as disposições legais**

Esta polidora está preparada

- para uma utilização na indústria e por profissionais,
- para utilização contínua com corpos de polir de grandes dimensões para escovar, polir normal e polir com disco de pano para madeira, aço inox e superfícies pintadas,
- para aplicação com ferramentas homologadas, para uma rotação de, pelo menos, 1750 rpm.

## Indicações de segurança para polir

### **AVISO!**

**Leia todas as indicações de segurança e instruções.** A não observância das indicações de segurança e das instruções podem ter como consequência um choque eléctrico, incêndio e/ou ferimentos graves.

**Guarde todas as indicações de segurança e instruções para o futuro.**

- **Esta ferramenta eléctrica deve ser utilizada como polidora. Respeitar todas as indicações de segurança, instruções, apresentações e dados fornecidos juntamente com o aparelho.** Se as instruções seguintes não forem respeitadas, podem ser surgir choques eléctricos, incêndios e/ou ferimentos graves.
- **Esta ferramenta eléctrica não é própria para lixar, lixar com lixa de papel, para trabalhos com escovas de arame e para trabalhos de rectificaf.** Utilizações para as quais a ferramenta eléctrica não está prevista podem provocar perigos e ferimentos.
- **Não utilizar qualquer acessório que não tenha sido previsto e recomendado especialmente pelo fabricante para esta ferramenta eléctrica.** Só porque foi possível fixar o acessório na sua ferramenta eléctrica, isso não garante uma utilização com segurança.
- **A rotação permitida para a ferramenta de utilização tem, no mínimo, que ser tão elevada como a rotação máxima indicada na própria ferramenta eléctrica.** Um acessório que gire com uma rotação superior à recomendada pode partir-se e ser projectado em várias direcções.
- **Diâmetro exterior e espessura da ferramenta de utilização têm que corresponder às indicações de medidas referidas na ferramenta eléctrica.** Ferramentas mal dimensionadas podem não ser suficientemente protegidas ou controladas.

- **Flanges ou outros acessórios têm que se adaptar exactamente ao veio de trabalho da sua ferramenta eléctrica.** Ferramentas de utilização, que não se adaptem exactamente ao veio de trabalho da sua ferramenta eléctrica, têm uma rotação irregular, vibram fortemente e podem provocar a perda de controlo sobre o aparelho.
- **Nunca usar ferramenta danificadas.** Antes de qualquer utilização, controlar se a ferramenta de utilização apresenta estilhaços e fissuras. Se a ferramenta eléctrica ou a ferramenta de adaptação sofrer uma queda, verificar se alguma delas apresenta danos ou utilizar outra ferramenta livre de danos. Depois de ter sido controlada e aplicada a ferramenta, o operador e, eventualmente, outras pessoas, devem manter-se fora da área da ferramenta em rotação e deixar o aparelho funcionar com a rotação máxima durante um minuto.  
As ferramentas danificadas partem-se na maioria das vezes durante este tempo de teste.
- **Utilizar equipamento de segurança pessoal. De acordo com a utilização usar protecção total da face, protecção para os olhos e óculos de protecção. É conveniente a utilização de máscara para o pó, protecção para os ouvidos, luvas de protecção ou um avental especial que mantém afastadas de si pequenas partículas de material.** Os olhos devem estar protegidos contra corpos estranhos projectados, o que pode acontecer em diversas situações de utilização do aparelho. Máscaras para o pó e de respiração têm que filtrar o pó provocado durante a utilização. Se o operador estiver sujeito a ruído intenso e prolongado, pode sofrer danos de audição.
- **Tomar atenção relativamente a uma distância de segurança entre outras pessoas e o seu local de trabalho. Qualquer pessoa que entre na zona de trabalho tem que usar equipamento de protecção pessoal.** Pedacos de material da obra ou ferramentas partidas podem ser projectados e provocar ferimentos, mesmo distanciados do local de trabalho directo.
- **Segurar o aparelho somente pelas superfícies de manipulação isoladas, quando se executam trabalhos, nos quais a ferramenta pode encontrar cabos eléctricos ocultos ou o próprio cabo de alimentação de corrente.** O contacto com um cabo sob tensão pode também colocar componentes metálicos do aparelho sob tensão e provocar um choque eléctrico.
- **Manter o cabo de rede afastado de ferramentas em rotação.** Se o operador perder o controlo do aparelho, o cabo de rede pode ser cortado ou colhido e a mão ou o braço do operador podem ser atingidos pela ferramenta em rotação.
- **Nunca pousar o aparelho antes da ferramenta estar completamente parada.** A ferramenta em rotação pode entrar em contacto com a superfície de assento, o que pode provocar a perda de controlo do aparelho.
- **Não deixar a ferramenta eléctrica funcionar enquanto esta é transportada.** O vestuário do operador pode, por contacto ocasional, ser captado pela ferramenta em rotação e provocar-lhe ferimentos graves.
- **Limpar regularmente as ranhuras de ventilação da ferramenta eléctrica.** A turbina do motor aspira pó para o interior do aparelho e uma forte acumulação de pó com teor de metal pode provocar perigo de choque eléctrico.
- **Não utilizar a ferramenta eléctrica nas proximidades de materiais inflamáveis.** Fiskas podem inflamar estes materiais.

- **Não utilizar ferramentas que exijam agentes de refrigeração líquidos.**  
A utilização de água ou outros agentes de refrigeração líquidos pode provocar choques eléctricos.
- **Não permitir a existência de peças soltas da boina de polir, principalmente fios de fixação. Arrumar ou encurtar os fios de fixação.** Fios de fixação soltos ou rodando conjuntamente podem atingir os seus dedos ou enrolar-se na peça.

### Contragolpe e instruções de segurança correspondentes

Contragolpe é uma reacção súbita em consequência de uma ferramenta adicional em rotação com efeito de prisão ou de bloqueio. Prisão ou bloqueio dá lugar a uma paragem abrupta da ferramenta de utilização em rotação. Devido a isso, uma ferramenta eléctrica descontrolada é acelerada, no ponto de bloqueio, contra o sentido de rotação da ferramenta de utilização.

Um contragolpe é a consequência de uma utilização errada ou defeituosa da ferramenta eléctrica. Ele pode ser evitado através de medidas de precaução adequadas, conforme descrito a seguir.

- **Manter a ferramenta eléctrica bem presa e colocar o corpo e os braços numa posição, em que as forças do contragolpe possam ser suportadas. Utilizar sempre o punho adicional, caso esteja disponível, para ter o máximo controlo possível sobre as forças do contragolpe ou momentos de reacção no funcionamento do aparelho em rotação elevada.** O operador pode dominar as forças de contragolpe e de reacção com medidas de precaução adequadas.
- **Nunca colocar as mãos na proximidade de ferramentas em rotação.** A ferramenta em utilização pode movimentar-se contra as mãos do operador em caso de contragolpe.
- **Evite, com o seu corpo, o espaço onde a ferramenta eléctrica é movimentada no caso dum contragolpe.** O contragolpe impele a ferramenta eléctrica em sentido contrário em relação ao movimento da polidora no ponto de bloqueio.

- **Trabalhar com precaução redobrada em esquinas, cantos aguçados etc. Evitar que ferramentas de utilização ressaltem da peça a trabalhar e se encravem.**  
A ferramenta em rotação tem tendência para encravar em cantos, arestas aguçadas ou se fizer ricochete. Isto provoca uma perda de controlo ou um contragolpe.
- **Não utilizar lâminas de serra de corrente ou de dentes.** As ferramentas deste tipo provocam frequentemente um contra-golpe ou a perda de controlo sobre a ferramenta eléctrica.

### Outras indicações de segurança

- A tensão da rede e a indicação de tensão na chapa de características têm que ser coincidentes.
- O bloqueio do veio só deve ser premido com a ferramenta completamente parada.

### Ruído e vibração

Os valores de ruído e de vibração foram apurados de acordo com a EN 60745.

O nível de ruído A estimado do aparelho comporta normalmente:

Nível de pressão acústica	dB(A)	90
Nível de potência acústica	dB(A)	101
Insegurança K	dB	3

Valor global da vibração (ao polir superfícies pintadas):

Valor de emissão $a_h$	$m/s^2$	3,8
Insegurança K	$m/s^2$	1,5



#### **ATENÇÃO!**

Os valores de medição indicados são válidos para aparelhos novos. Na utilização diária alteram-se os valores de ruído e de oscilação.

## **i** INDICAÇÃO

O nível de vibrações indicado nestas instruções foi medido em conformidade com um processo de medição normalizado na EN 60745 e pode ser utilizado para a comparação de ferramentas eléctricas entre si. Este processo também é adequado para uma estimativa provisória da carga das vibrações. O nível de vibrações indicado representa as principais utilizações das ferramentas eléctricas.

Se, no entanto, a ferramenta eléctrica for aplicada noutras situações com ferramentas diferentes ou com insuficiente manutenção, o nível de vibrações também pode ser diferente.

Isto pode aumentar claramente a carga das vibrações durante o período global de trabalho. Para uma avaliação exacta da carga de vibrações, devem também ser considerados os tempos em que o aparelho está desligado ou embora estando a funcionar não está em utilização.

Isto pode reduzir claramente a carga das vibrações durante o período global de trabalho. Determinar medidas de segurança adicionais para protecção do utilizador do efeito das vibrações, como, por exemplo: Manutenção da ferramenta eléctrica e das ferramentas aplicadas, manutenção das mãos quentes, organização dos ciclos de trabalho.



### **ATENÇÃO!**

Com um nível de pressão acústica superior a 85 dB(A), deve ser usado um protector para os ouvidos.

## Instruções de utilização



### **AVISO!**

Antes de qualquer intervenção na polidora, desligar a ficha da tomada de corrente.

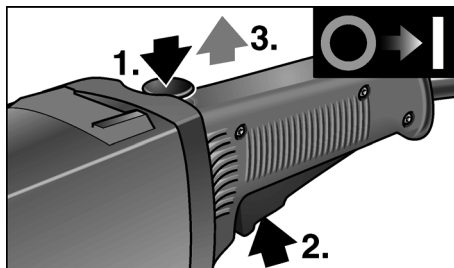
### Antes da colocação em funcionamento

Desembalar a polidora e verificar, se o fornecimento está completo ou se existem danos.

### Ligar e desligar

#### Efectuar uma curta prova de funcionamento sem engate

- Pressionar e manter pressionado o bloqueio de ligação (1.).

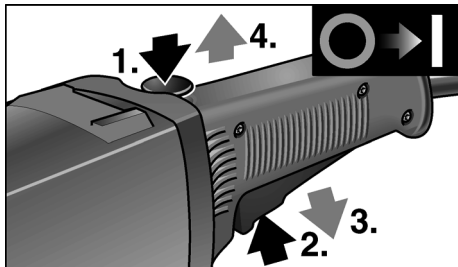


- Pressionar o interruptor (2.) e libertar o bloqueio de ligação (3.).
- Para desligar, soltar o bloqueio de ligação.

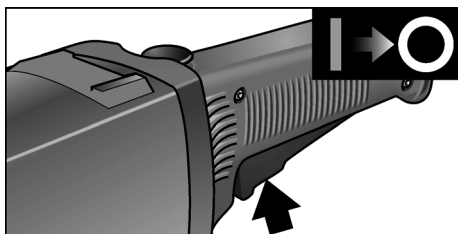
## Funcionamento contínuo com engate:

### **ATENÇÃO!**

Numa falha de corrente, o aparelho volta a funcionar, se tiver sido deixado ligado.



- Primeiro, pressionar e reter o bloqueio de ligação (1.) e, depois, o interruptor (2.).
- Para engrenar, manter o botão de retenção premido e libertar o interruptor (3.). Libertar a alavanca oscilante (4.).



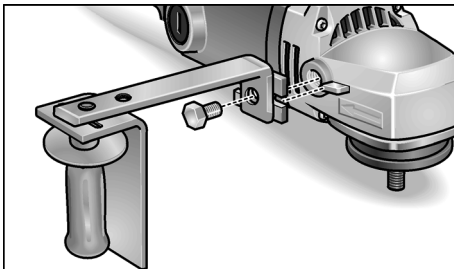
- Para desligar, premir o interruptor brevemente e, depois, soltá-lo.

## Montar o punho

### **AVISO!**

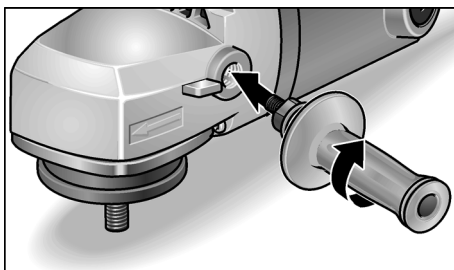
Não é permitido o funcionamento do aparelho sem o punho montado.

## Funcionamento com disco de pano



- Ligar a protecção para as mãos e o suporte do punho com o punho.
- Fixar na ferramenta eléctrica com o parafuso de cabeça sextavada.

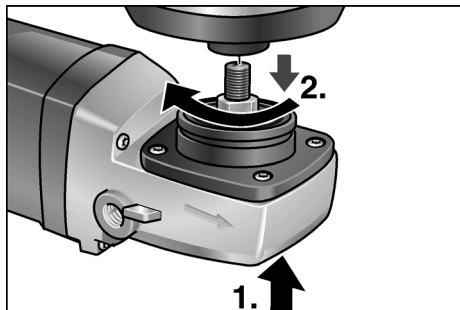
## Funcionamento com prato



- Montar só o punho.

## Fixar ou substituir a fixação da ferramenta

- Desligar a ficha da tomada.
- Assentar a máquina virada para cima.
- Premir e manter premido o bloqueio do veio (1.).



- Aparafusar o suporte de ferramentas no veio de trabalho (Prato auto-aderente ou de feltro, suporte para discos de pano) (2.).
- Fixar a ferramenta.
- Encaixar a ficha de rede na tomada.
- Ligar a polidora (sem a fixar) e deixá-la funcionar durante 30 segundos. Verificar, se existem desequilíbrios ou vibrações.
- Desligar a polidora.

Para desmontar a fixação de ferramenta:

- Desligar a ficha da tomada.
- Premir e manter premido o bloqueio do veio.
- Desaparafusar do veio de trabalho o suporte de ferramentas, rodando-o em sentido contrário ao dos ponteiros do relógio.

## Indicações sobre trabalho

### **i** INDICAÇÃO

*Depois de desligada, a ferramenta ainda se movimenta durante alguns momentos.*

- Na aplicação de pasta de polir, deve ser utilizada uma ferramenta para cada tipo de pasta.
- No caso de superfícies sensíveis (p. ex. a pintura de um automóvel) não trabalhar agressivamente, mas sim com rotações reduzidas e suave pressão de encosto.
- As esponjas podem ser lavadas em máquinas de lavar próprias.

## Manutenção e tratamento

### **⚠** AVISO!

*Antes de qualquer intervenção na polidora, desligar a ficha da tomada de corrente.*

### Limpeza

#### **⚠** AVISO!

*Ao trabalhar-se com metais e em caso de utilização extrema, pode depositar-se pó condutivo no interior da estrutura. Danos no isolamento de protecção! A máquina deve funcionar através dum interruptor de protecção contra corrente de falha (corrente de activação máxima 30 mA).*

Limpar regularmente o aparelho e as ranhuras de ventilação. A frequência da limpeza depende do material a trabalhar e da duração da utilização.

Limpar, regularmente, com ar comprimido seco, o interior da estrutura com motor.

### Escovas de carvão

A polidora está equipada com escovas de desligar.

Depois de atingido o limite de desgaste das escovas, a polidora desliga automaticamente.

### **i** INDICAÇÃO

*Na substituição, utilizar somente peças originais do fabricante. Sendo utilizadas peças de outros fabricantes, expiram as obrigações de garantia do fabricante.*

Através das entradas de ar traseiras, pode-se observar a ignição dos carvões, durante o funcionamento.

Caso a chama das escovas seja muito forte, desligar imediatamente a polidora. Entregar a polidora num Posto Oficial de Assistência Técnica.

### Engrenagem

#### **i** INDICAÇÃO

*Não desapertar os parafusos da cabeça de engrenagem. Se esta indicação não for respeitada, expiram as obrigações de garantia do fabricante.*

## Reparações

As reparações devem ser executadas, exclusivamente, por Serviços Técnicos autorizados pelo fabricante.

## Peças de reparação e acessórios

Peças de reparação/ acessórios	N.º de enco- menda.
Punho lateral	193.356
Protecção para as mãos	253.618
Suporte do punho	253.510

Para acesso a mais acessórios, principalmente ferramentas e meios auxiliares de polimento, consulte o catálogo do fabricante. Desenhos de explosão e listas de peças de reparação podem ser consultados na nossa Homepage:  
[www.flex-tools.com](http://www.flex-tools.com)

## Indicações sobre reciclagem



### AVISO!

*Os aparelhos fora de serviço devem ser inutilizados, retirando-lhes os cabos de ligação à rede.*



Apenas para países da UE  
Não deite ferramentas eléctricas no lixo doméstico!

De acordo com a directiva europeia 2012/19/CE sobre ferramentas eléctricas e electrónicas usadas e a transposição para as leis nacionais, as ferramentas eléctricas usadas devem ser recolhidas em separado e encaminhadas a uma instalação de reciclagem dos materiais ecológica.



### INDICAÇÃO

*Informe-se junto do seu Agente Especializado sobre possibilidades de reciclagem de aparelhos usados!*

## Conformidade CE

Declaramos, sob nossa inteira responsabilidade, que o produto descrito em «Características técnicas» se encontra em conformidade com as normas e os documentos normativos seguintes:

EN 60745 de acordo com as determinações das directivas 2004/108/CE (até 19.04.2016), 2014/30/UE (a partir de 20.04.2016), 2006/42/CE, 2011/65/CE.

Responsável pela documentação técnica:  
FLEX-Elektrowerkzeuge GmbH, R & D  
Bahnhofstrasse 15, D-71711 Steinheim/Murr

Eckhard Rühle  
Manager Research &  
Development (R & D)

Klaus Peter Weinper  
Head of Quality  
Department (QD)

17.06.2015

FLEX-Elektrowerkzeuge GmbH  
Bahnhofstrasse 15, D-71711 Steinheim/Murr

## Exclusão de responsabilidades

O fabricante e seus representantes não se responsabilizam por danos e perda de lucros, resultantes da interrupção do negócio, provocada pelo produto ou pela possível não utilização do mesmo.

O fabricante e seus representantes não se responsabilizam por danos provocados por uma utilização inadequada ou em ligação com produtos de outros fabricantes.

## Inhoud

Gebruikte symbolen .....	56
Technische gegevens .....	56
In één oogopslag .....	57
Voor uw veiligheid .....	58
Geluid en trillingen .....	60
Gebruiksaanwijzing .....	61
Onderhoud en verzorging .....	63
Afvoeren van verpakking en machine ...	63
CE-Conformiteit .....	64
Uitsluiting van aansprakelijkheid .....	64

## Gebruikte symbolen



### **WAARSCHUWING!**

Geeft een onmiddellijk dreigend gevaar aan. Als de waarschuwing niet in acht wordt genomen, dreigen levensgevaarlijke of zeer ernstige verwondingen.



### **VOORZICHTIG!**

Geeft een mogelijk gevaarlijke situatie aan. Als de aanwijzing niet in acht wordt genomen, kunnen persoonlijk letsel of materiële schade het gevolg zijn.



### **LET OP**

Geeft gebruikstips en belangrijke informatie aan.

## Symbolen op het gereedschap



Lees de gebruiksaanwijzing voordat u het gereedschap in gebruik neemt.



Draag een oogbescherming.



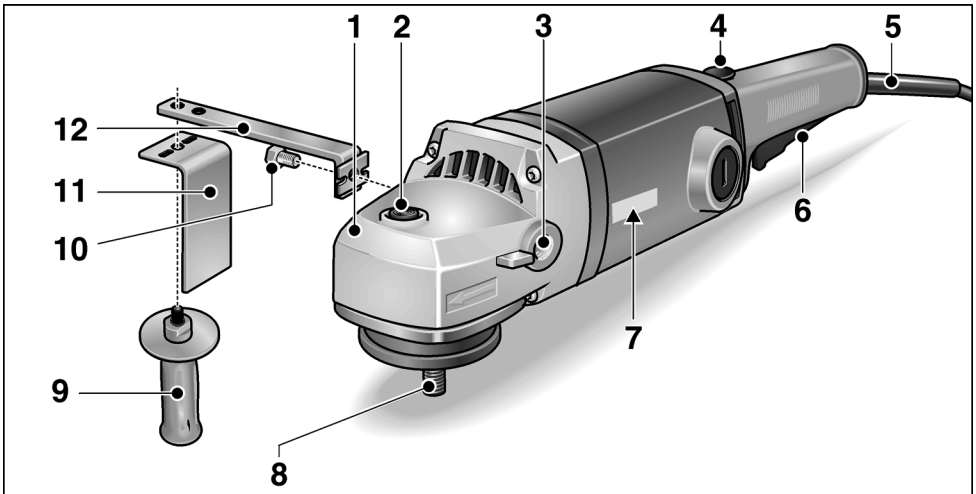
Afvoeren van het oude apparaat (zie pagina 63)!

## Technische gegevens

Machinetype		Polijsmachine <b>L1202</b>
Max. Ø polijstschiif	mm	250
Max. Ø steunschiif	mm	175
Onbelast toerental	min <sup>-1</sup>	1750
Opgenomen vermogen	W	1600
Afgegeven vermogen	W	1100
Gereedschapopname		M 14
Gewicht (zonder kabel)	kg	5,1
Isolatieklasse		II /



## In één oogopslag



- |  |  |
|--|--|
| <p><b>1</b> <b>Machinekop</b><br/>Met luchtafvoeropening en draairichtingpijl.</p> <p><b>2</b> <b>Blokkering van de uitgaande as</b><br/>Voor het vastzetten van de uitgaande as bij het wisselen van inzetgereedschap.</p> <p><b>3</b> <b>Schroefdraad voor vastschroeven van greep</b></p> <p><b>4</b> <b>Inschakelblokkering/vergrendelingsknop</b></p> <p><b>5</b> <b>Netsnoer 4,0 m met stekker</b></p> <p><b>6</b> <b>Schakelaar</b></p> | <p><b>7</b> <b>Typeplaatje</b></p> <p><b>8</b> <b>Uitgaande as</b></p> <p><b>9</b> <b>Handgreep</b></p> <p><b>10</b> <b>Zeskantschroef</b></p> <p><b>11</b> <b>Handbescherming</b></p> <p><b>12</b> <b>Greephouder</b></p> |
|--|--|

## Voor uw veiligheid



### WAARSCHUWING!

Voor het gebruik van de polijstmachine dient u de volgende voorschriften te lezen en ernaar te handelen:

- deze gebruiksaanwijzing,
- de „Algemene veiligheidsvoorschriften” voor het gebruik van elektrische gereedschappen in de meegeleverde brochure (document-nummer: 315.915);
- de op de plaats van gebruik geldende regels en voorschriften ter voorkoming van ongevallen.

Deze polijstmachine is geconstrueerd volgens de huidige stand van de techniek en de erkende veiligheidstechnische regels. Toch kunnen bij het gebruik ervan levensgevaar en verwondingsgevaar voor de gebruiker en voor andere personen resp. gevaren voor beschadigingen aan de machine of aan andere zaken optreden. De polijstmachine mag alleen worden gebruikt:

- volgens de bestemming,
- in een veiligheidstechnisch optimale toestand.

Verhelp storingen die de veiligheid in gevaar brengen onmiddellijk.

## Gebruik volgens bestemming

Deze polijstmachine is bestemd:

- voor professioneel gebruik in de industrie en door de vakman,
- voor langdurige toepassing met grote polijstschijven bij het borstelen, polijsten en hoogglanspolijsten van hout,
- voor het gebruik met inzetgereedschappen die zijn toegelaten voor een toerental van minstens 1750 o.p.m.

## Veiligheidsvoorschriften voor polijstwerkzaamheden



### WAARSCHUWING!

**Lees alle veiligheidsvoorschriften en aanwijzingen.** Als de veiligheidsvoorschriften en aanwijzingen niet in acht worden genomen, kan dit een elektrische schok, brand en/of ernstig letsel tot gevolg hebben.

**Bewaar alle veiligheidsvoorschriften en aanwijzingen voor de toekomst.**

- **Dit elektrische gereedschap is te gebruiken als polijstmachine. Neem alle veiligheidsvoorschriften, aanwijzingen, afbeeldingen en gegevens die u bij het gereedschap ontvangt in acht.** Als u de volgende aanwijzingen niet in acht neemt, kunnen een elektrische schok, brand en/of ernstig letsel het gevolg zijn.
- **Dit elektrische gereedschap is niet geschikt voor slijp- en doorslijpwerkzaamheden, schuurwerkzaamheden (met schuurpapier) en werkzaamheden met draadborstels.** Toepassingen waarvoor het elektrische gereedschap niet is voorzien, kunnen gevaren en verwondingen veroorzaken.
- **Gebruik uitsluitend toebehoren dat door de fabrikant speciaal voor dit elektrische gereedschap is voorzien en geadviseerd.** Het feit dat u het toebehoren aan het elektrische gereedschap kunt bevestigen, waarborgt nog geen veilig gebruik.
- **Het toegestane toerental van het inzetgereedschap moet minstens even hoog zijn als het maximale toerental dat op het elektrische gereedschap vermeld staat.** Toebehoren dat sneller draait dan toegestaan, kan onherstelbaar beschadigd worden en wegvliegen.
- **De buitendiameter en de dikte van het inzetgereedschap moeten overeenkomen met de maatgegevens van het elektrische gereedschap.** Inzetgereedschappen met onjuiste afmetingen kunnen niet voldoende afgeschermd of gecontroleerd worden.

- **Flenzen en ander toebehoren moeten nauwkeurig op de uitgaande as van het elektrische gereedschap passen.** Inzetgereedschappen die niet nauwkeurig op de uitgaande as van het elektrische gereedschap passen, draaien ongelijkmatig, trillen sterk en kunnen tot het verlies van de controle leiden.
- **Gebruik geen beschadigde inzetgereedschappen.** Controleer voor elk gebruik de inzetgereedschappen op afsplinteringen en scheuren. Als het elektrische gereedschap of het inzetgereedschap valt, dient u te controleren of het beschadigd is, of gebruik een onbeschadigd inzetgereedschap. Als u het inzetgereedschap hebt gecontroleerd en ingezet, laat u de machine een minuut lang met het maximale toerental lopen. Daarbij dient u en dienen andere personen uit de buurt van het ronddraaiende inzetgereedschap te blijven. Beschadigde inzetgereedschappen breken meestal gedurende deze testtijd.
- **Draag persoonlijke beschermende uitrusting.** Gebruik afhankelijk van de toepassing een volledige gezichtsbescherming, oogbescherming of veiligheidsbril. Draag voor zover van toepassing een stofmasker, een gehoorbescherming, werkhandschoenen of een speciaal schort dat kleine materiaaldeeltjes tegenhoudt. Uw ogen moeten worden beschermd tegen wegvliegende deeltjes die bij verschillende toepassingen ontstaan. Een stof- of ademmasker moet het stof filteren dat bij de toepassing ontstaat. Als u lang wordt blootgesteld aan luid lawaai, kan uw gehoor worden beschadigd.
- **Let erop dat andere personen zich op een veilige afstand bevinden van de plaats waar u werkt.** Iedereen die de werkomgeving betreedt, moet persoonlijke beschermende uitrusting dragen. Brokstukken van het werkstuk of gebroken inzetgereedschappen kunnen wegvliegen en verwondingen veroorzaken, ook buiten de directe werkomgeving.
- **Houd het gereedschap alleen aan de geïsoleerde greepvlakken vast als u werkzaamheden uitvoert waarbij het inzetgereedschap verborgen stroomleidingen of de eigen stroomkabel kan raken.** Contact met een onder spanning staande leiding kan ook metalen delen van het gereedschap onder spanning zetten en tot een elektrische schok leiden.
- **Houd de stroomkabel uit de buurt van draaiende inzetgereedschappen.** Als u de controle over het gereedschap verliest, kan de stroomkabel worden doorgesneden of meegenomen en uw hand of arm kan in het ronddraaiende inzetgereedschap terecht komen.
- **Leg het elektrische gereedschap nooit neer voordat het inzetgereedschap volledig tot stilstand is gekomen.** Het draaiende inzetgereedschap kan in contact komen met het oppervlak, waardoor u de controle over het elektrische gereedschap kunt verliezen.
- **Laat het elektrische gereedschap niet lopen terwijl u het draagt.** Uw kleding kan door toevallig contact met het draaiende inzetgereedschap worden meegenomen en het inzetgereedschap kan zich in uw lichaam boren.
- **Reinig regelmatig de ventilatieopeningen van het elektrische gereedschap.** De motorventilator trekt stof in het huis en een sterke ophoping van metaalstof kan elektrische gevaren veroorzaken.
- **Gebruik het elektrische gereedschap niet in de buurt van brandbare materialen.** Vonken kunnen deze materialen ontsteken.
- **Gebruik geen inzetgereedschappen waarvoor vloeibare koelmiddelen vereist zijn.** Het gebruik van water of andere vloeibare koelmiddelen kan tot een elektrische schok leiden.
- **De polijstkap mag geen losse delen hebben, in het bijzonder geen losse bevestigingssnoeren. Maak de bevestigingssnoeren vast of kort deze in.** Losse, meedraaiende bevestigingssnoeren kunnen uw vingers meenemen of in het werkstuk vasthaken.

## Terugslag en bijbehorende veiligheidsvoorschriften

Terugslag is de plotselinge reactie als gevolg van het vasthaken of blokkeren van een draaiend inzetgereedschap. Vasthaken of blokkeren leidt tot abrupte stilstand van het ronddraaiende inzetgereedschap. Daardoor wordt een ongecontroleerd elektrisch gereedschap tegen de draairichting van het inzetgereedschap versneld op de plaats van de blokkering.

Een terugslag is het gevolg van verkeerd of onjuist gebruik van het elektrische gereedschap. Terugslag kan worden voorkomen door geschikte voorzorgsmaatregelen, zoals hieronder beschreven.

- **Houd het elektrische gereedschap goed vast en breng uw lichaam en uw armen in een positie waarin u de terugslagkrachten kunt opvangen. Gebruik altijd de extra handgreep, indien aanwezig, om de grootst mogelijke controle te hebben over terugslagkrachten of reactiemomenten bij het op toeren komen.** De bediener kan door geschikte voorzorgsmaatregelen de terugslag- en reactiekrachten beheersen.
- **Breng uw hand nooit in de buurt van draaiende inzetgereedschappen.** Het inzetgereedschap kan bij de terugslag over uw hand bewegen.
- **Mijd met uw lichaam het gebied waarheen het elektrische gereedschap bij een terugslag wordt bewogen.** De terugslag drijft het elektrische gereedschap in de richting die tegengesteld is aan de beweging van de polijstmachine op de plaats van de blokkering.
- **Werk bijzonder voorzichtig in de buurt van hoeken, scherpe randen, enz. Voorkom dat inzetgereedschappen van het werkstuk terugstoten en vastklemmen.** Het ronddraaiende inzetgereedschap neigt er toe, zich vast te klemmen bij hoeken, scherpe randen of wanneer het terugspringt. Dit veroorzaakt een controleverlies of terugslag.

- **Gebruik geen kettingblad of getand zaagblad.** Zulke inzetgereedschappen veroorzaken vaak een terugslag of het verlies van de controle over het elektrische gereedschap.

## Overige veiligheidsvoorschriften

- De netspanning en de op het typeplaatje vermelde spanningsgegevens moeten overeenkomen.
- Druk de blokkering van de uitgaande as alleen in als het inzetgereedschap stilstaat.

## Geluid en trillingen

De geluids- en trillingswaarden zijn vastgesteld volgens EN 60745.

Het A-gewaardeerde geluidsniveau van het gereedschap bedraagt kenmerkend:

Geluidsdrukkniveau	dB(A)	90
Geluidsvermogeniveau	dB(A)	101
Onzekerheid K	dB	3

Totale trillingswaarde (bij het polijsten van lakoppervlakken):

Emissiewaarde $a_h$	$m/s^2$	3,8
Onzekerheid K	$m/s^2$	1,5



### VOORZICHTIG!

*De aangegeven meetwaarden gelden voor nieuwe gereedschappen. Bij dagelijks gebruik veranderen geluids- en trillingswaarden.*



### LET OP

Het is deze instructies vermelde trillingsniveau is gemeten volgens de meetmethode zoals beschreven in de norm EN 60745 en kan worden gebruikt voor de onderlinge vergelijking van elektrische gereedschappen. Het is ook geschikt voor een voorlopige inschatting van de trillingsbelasting. Het vermelde trillingsniveau geldt voor de voornaamste toepassingen van het elektrische gereedschap. Indien het elektrische gereedschap wordt gebruikt voor andere toepassingen, met afwijkende inzetgereedschappen of zonder voldoende onderhoud, kan het trillingsniveau afwijken.

Dit kan de trillingsbelasting over het gehele arbeidstijdvak duidelijk verhogen. Voor een nauwkeurige schatting van de trillingsbelasting moet ook rekening worden gehouden met de tijd waarin het gereedschap uitgeschakeld is, of waarin het gereedschap wel loopt, maar niet werkelijk wordt gebruikt.

Dit kan de trillingsbelasting over het gehele arbeidstijdvak duidelijk verhogen. Dit kan de trillingsbelasting over het gehele arbeidstijdvak duidelijk verminderen. Leg aanvullende veiligheidsmaatregelen ter bescherming van de bediener tegen het effect van trillingen vast, zoals: onderhoud van elektrische gereedschap en inzetgereedschappen, warm houden van de handen, organisatie van de arbeidsprocessen.



**VOORZICHTIG!**

*Draag een gehoorbescherming bij een geluidsdruk van meer dan 85 dB(A).*

**Gebruiksaanwijzing**



**WAARSCHUWING!**

*Trek altijd voor werkzaamheden aan de polijstmachine de stekker uit het stopcontact.*

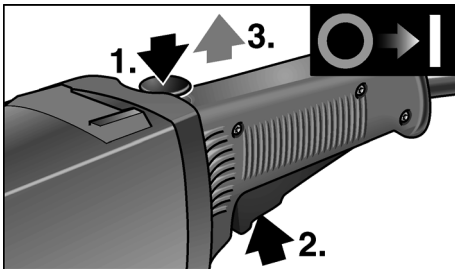
**Voor de ingebruikneming**

Pak de polijstmachine uit, controleer of de levering compleet is en controleer de machine op transportschade.

**In- en uitschakelen**

**Gebruik voor korte duur zonder vergrendeling:**

- Druk de inschakelblokkering in en houd deze vast (1.).



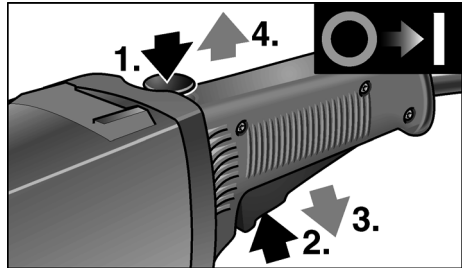
- Schakelaar indrukken (2.) en inschakelblokkering loslaten (3.).
- Als u het gereedschap wilt uitschakelen, laat u de schakelaar los.

**Continu gebruik met vergrendeling:**

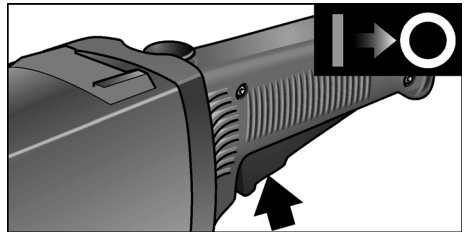


**VOORZICHTIG!**

*Na een stroomuitval start de ingeschakelde machine weer.*



- Druk eerst de inschakelblokkering in (1.). Druk vervolgens de schakelaar in en houd deze vast (2.).
- Als u de schakelaar wilt vastzetten, houdt u de vergrendelingsknop ingedrukt en laat u de schakelaar los (3.). Inschakelblokkering loslaten (4.).



- Als u het gereedschap wilt uitschakelen, drukt u de schakelaar kort in laat u deze los.

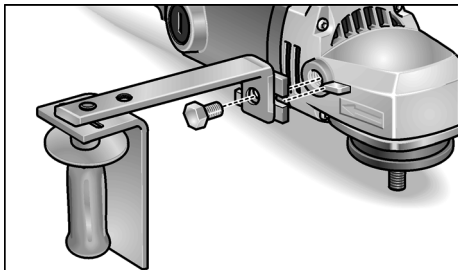
## Monteer de handgreep



### **WAARSCHUWING!**

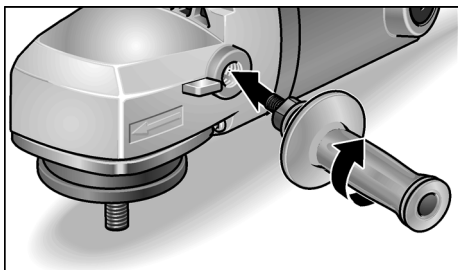
Het gebruik van het gereedschap zonder gemonteerde greep is niet toegestaan.

### Gebruik met moltonschiif



- Handbescherming en greephouder met de greep verbinden.
- Met zeskantschroef op elektrisch gereedschap bevestigen.

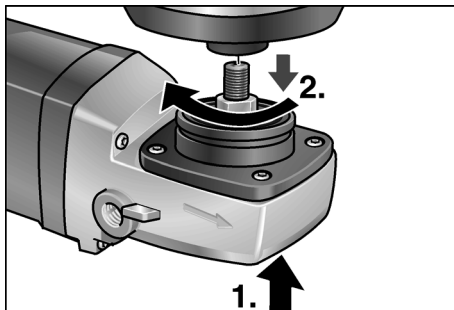
### Gebruik met steunschijf



- Alleen greep monteren.

## Gereedschapopname bevestigen of wisselen

- Trek de stekker uit de contactdoos.
- Leg de machine op de achterkant neer.
- Druk op de blokkering van de uitgaande as en houd deze ingedrukt (1.).



- Gereedschapdrager (steunschijf met klitthechting, steunschijf voor vilt, drager voor moltonschiif) op de uitgaande as schroeven (2.).
- Inzetgereedschap bevestigen.
- Steek de stekker in de contactdoos.
- Schakel de polijstmachine in (zonder de schakelaar vast te klikken) en laat de polijstmachine ca. 30 seconden lopen. Controleer de machine op onbalans en trillingen.
- Schakel de polijstmachine uit.

Voor het verwijderen van de gereedschapopname:

- Trek de stekker uit de contactdoos.
- Druk op de blokkering van de uitgaande as en houd deze ingedrukt.
- Gereedschapdrager tegen de richting van de wijzers van de klok van de uitgaande as losschroeven.

## Tips voor de werkzaamheden



### **LET OP**

Na het uitschakelen loopt het gereedschap nog korte tijd uit.

- Gebruik bij de toepassing van polijstpasta voor elke pasta apart inzetgereedschap.
- Bij kwetsbare oppervlakken (zoals autolak) niet agressief, maar met lage toerentallen en geringe aandrukkracht werken.
- Sponzen kunnen machinaal worden gereinigd.

## Onderhoud en verzorging



### **WAARSCHUWING!**

Trek altijd voor werkzaamheden aan de polijstmachine de stekker uit het stopcontact.

### Reiniging



### **WAARSCHUWING!**

Bij het bewerken van metalen kan zich bij intensief gebruik geleidend stof in het machinehuis ophopen. Gevaar voor beschadiging van de veiligheidsisolatie! Gebruik de machine via een aardlekschakelaar (inschakelstroom 30 mA).

Reinig de machine en de ventilatieopeningen regelmatig. De frequentie van de reiniging is afhankelijk van het bewerkte materiaal en van de duur van het gebruik.

Blaas de binnenzijde van het machinehuis met de motor regelmatig met droge perslucht door.

### Koolborstels

De polijstmachine is uitgerust met uitschakelkoolborstels.

Na het bereiken van de slijtagegrens van de uitschakelkoolborstels wordt de polijstmachine automatisch uitgeschakeld.



### **LET OP**

Gebruik uitsluitend originele vervangingsonderdelen van de fabrikant. Bij het gebruik van onderdelen van een andere fabrikant vervallen de garantieverplichtingen van de fabrikant.

Door de luchttoevoeropeningen aan de achterzijde kunnen de koolborstelvonken tijdens het gebruik worden geobserveerd.

Schakel de polijstmachine onmiddellijk uit bij sterke vonk Vorming. Breng de polijstmachine naar een door de fabrikant erkende klantenservicewerkplaats.

## Machinekop



### **LET OP**

Draai de schroeven op de machinekop tijdens de garantietijd niet los. Anders vervallen de garantieverplichtingen van de fabrikant.

## Reparaties

Laat reparaties uitsluitend uitvoeren door een door de fabrikant erkende klantenservice.

## Vervangingsonderdelen en toebehoren

Vervangingsonderdeel/ toebehoren	Bestelnr.
Zijwaartse handgreep	193.356
Handbescherming	253.618
Greephouder	253.510

Zie de catalogi van de fabrikant voor overig toebehoren, in het bijzonder inzetgereedschappen en polijstulpmiddelen.

Explosietekeningen en onderdelenlijsten vindt u op onze website:

**www.flex-tools.com**

## Afvoeren van verpakking en machine



### **WAARSCHUWING!**

Maak een versleten machine onbruikbaar door het netsnoer te verwijderen.



Alleen voor EU-landen

Geef elektrisch gereedschap niet met het huisvuil mee!

Volgens de Europese richtlijn 2012/19/EG inzake oude elektrische en elektronische apparaten en de toepassing daarvan binnen de nationale wetgeving, dient gebruikt elektrisch gereedschap gescheiden te worden ingezameld en te worden afgevoerd naar een recycle bedrijf dat voldoet aan de geldende milieu-eisen.

### **i** **LET OP**

*Informeer bij uw vakhandel naar de mogelijkheden voor het afvoeren van een versleten machine.*

## **CE -Conformiteit**

Wij verklaren als alleen verantwoordelijke dat het onder „Technische gegevens” beschreven product voldoet aan de volgende normen en normatieve documenten:

EN 60745 volgens de bepalingen van de richtlijnen 2004/108/EG (tot 19-04-2016), 2014/30/EU (vanaf 20-04-2016), 2006/42/EG, 2011/65/EG.

Verantwoordelijk voor technische documentatie:

FLEX-Elektrowerkzeuge GmbH, R & D  
Bahnhofstrasse 15, D-71711 Steinheim/Murr



Eckhard Rühle  
Manager Research &  
Development (R & D)

Klaus Peter Weinper  
Head of Quality  
Department (QD)

17.06.2015

FLEX-Elektrowerkzeuge GmbH  
Bahnhofstrasse 15, D-71711 Steinheim/Murr

## **Uitsluiting van aansprakelijkheid**

De fabrikant en zijn vertegenwoordiger zijn niet aansprakelijk voor schade en verloren winst door onderbreking van de werkzaamheden die door het product of het niet-mogelijke gebruik van het product zijn veroorzaakt.

De fabrikant en zijn vertegenwoordiger zijn niet aansprakelijk voor schade die door onjuist gebruik of in combinatie met producten van andere fabrikanten is veroorzaakt.



## Indhold

Anvendte symboler .....	65
Tekniske data .....	65
Oversigt .....	66
For Deres egen sikkerheds skyld .....	67
Støj og vibration .....	69
Brugsanvisning .....	70
Vedligeholdelse og eftersyn .....	71
Bortskaffelseshenvisninger .....	72
CE-Overensstemmelse .....	72
Ansvarsudelukkelse .....	72

## Anvendte symboler



### ADVARSEL!

Betegner en umiddelbar truende fare.  
Ved tilsidesættelse af henvisningen opstår der livsfare eller fare for alvorlig tilskadekomst.



### FORSIGTIG!

Betegner en mulig farlig situation.  
Ved tilsidesættelse af henvisningen er der fare for tilskadekomst, eller der kan opstå materielle skader.



### BEMÆRK

Betegner anvendelsestips og vigtige informationer.

## Symboler på maskinen



Læs betjeningsvejledningen,  
inden maskinen tages i brug!



Benyt øjenværn!

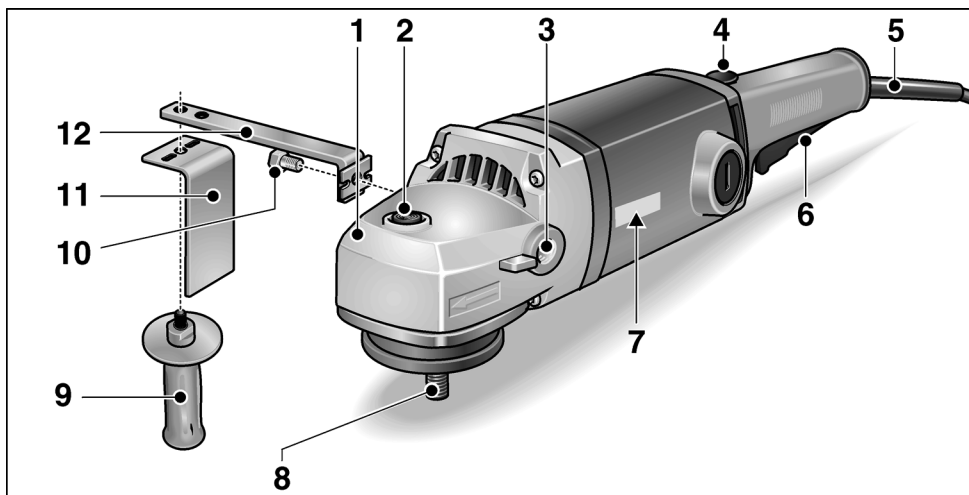


Henvisning om bortskaffelse  
af den udtjente maskine  
(se side 72)!

## Tekniske data

Maskintype		Polermaskine L1202
Maks. skive-Ø	mm	250
Maks. støttetallerken-Ø	mm	175
Tomgangsomdrejningstal	min <sup>-1</sup>	1750
Optagen effekt	W	1600
Afgiven effekt	W	1100
Værktøjsoptagelse		M 14
Vægt (uden kabel)	kg	5,1
Beskyttelsesklasse		II / □

## Oversigt



- |   |   |    |                        |
|---|---|----|------------------------|
| 1 | <b>Gearhoved</b><br>Med luftudslip og omdrejningsretningspil.   | 7  | <b>Typeskilt</b>       |
| 2 | <b>Spindellås</b><br>Til låsning af spindlen ved værktøjsskift. | 8  | <b>Spindel</b>         |
| 3 | <b>Gevind til fastskruning af håndtaget</b>                     | 9  | <b>Håndtag</b>         |
| 4 | <b>Indkoblingspærring/låseknop</b>                              | 10 | <b>Sekskantskrue</b>   |
| 5 | <b>Netkabel 4,0 m med netstik</b>                               | 11 | <b>Håndbeskyttelse</b> |
| 6 | <b>Afbryder</b>   | 12 | <b>Håndtagsholder</b>  |

## For Deres egen sikkerheds skyld

### ADVARSEL!

Læs følgende for polermaskinen benyttes og følg instruktionerne:

- betjeningsvejledningen,
- „Generelle sikkerhedsanvisninger“ for håndtering af elværktøjer i vedlagte hæfte (skrift-nr.: 315.915),
- de for anvendelsesstedet gældende regler og forskrifter vedrørende forebyggelse af ulykker.

Denne polermaskine er konstrueret i henhold til det aktuelle tekniske niveau og de anerkendte sikkerhedstekniske regler. Alligevel kan der ved brug af maskinen opstå fare for brugers eller tredjemands liv og lemmer, maskinen kan beskadiges, og der kan opstå materielle skader. Polermaskinen må kun benyttes

- til det dertil beregnede formål,
- i sikkerhedsteknisk korrekt tilstand.

Fejl, der har negativ indflydelse på sikkerheden, skal afhjælpes omgående.

### Bestemmelsesmæssig brug

Denne polermaskine er beregnet til

- erhvervmæssig brug inden for industri og håndværk,
- til konstantdrift med store skiver ved børstning og polering af træ, rustfrit stål og lakoverflader,
- til brug med værktøjer, som er godkendt til et omdrejningstal på mindst 1750 omdr./min.

## Sikkerhedsanvisninger ved polering

### ADVARSEL!

Læs venligst alle sikkerhedshenvisninger og anvisninger. Ved tilsidesættelse af sikkerhedshenvisningerne og anvisningerne kan det medføre elektriske stød, brand og/eller alvorlige kvæstelser. **Opbevar venligst sikkerhedsanvisningerne og instrukserne af hensyn til senere brug.**

- Dette elværktøj skal anvendes som polermaskine. Følg alle sikkerhedshenvisninger, anvisninger, illustrationer og data, der følger med maskinen. Hvis efterfølgende anvisninger tilsidesættes, kan det medføre elektriske stød, brand og/eller alvorlige kvæstelser.
- Dette elværktøj er ikke beregnet til slibning, sandpapirslibning, arbejdsopgaver med trådbørster og slibeskiveskæring. Hvis elværktøjet anvendes til andre formål, end det er beregnet til, kan personer udsættes for fare og kvæstes.
- Der må ikke anvendes tilbehør, der ikke specielt er beregnet og anbefalet af fabrikanten til dette elværktøj. Selv om tilbehøret kan fastgøres på elværktøjet, er det ikke en garanti for en sikker brug.
- Det tilladte omdrejningstal af indsatsværktøjet skal være mindst lige så højt som det på elværktøjet angivne maksimale omdrejningstal. Tilbehør med et ulovligt højt omdrejningstal kan brække og kastes rundt.
- Det anvendte indsatsværktøjs yderdiameter og tykkelse skal svare til målgivningerne for elværktøjet. Forkert dimensionerede værktøjer kan ikke afskærmes tilstrækkeligt eller kontrolleres.
- Flanger eller andet tilbehør skal passe præcist på elværktøjet. Indsatsværktøjer, der ikke passer præcist på elværktøjets spindel, roterer ujævnt, vibrerer meget kraftigt og kan resultere i, at man mister kontrollen.

- **Beskadigede indsatsværktøjer må ikke anvendes.** Kontrollér indsatsværktøjerne for afsplintring og revner hver gang inden brug. Hvis elværktøjet er faldet på gulvet, kontrolleres, om det er beskadiget. I så tilfælde skal der anvendes et ubeskadiget indsatsværktøj. Når indsatsværktøjet er kontrolleret og sat på plads, skal du holde dig selv og andre personer, der befinder sig i nærheden, uden for det niveau, hvor indsatsværktøjet roterer. Lad maskinen køre et minut med maks. omdrejningstal. Beskadiget indsatsværktøj brækker for det meste i løbet af denne testtid.
- **Bær personligt beskyttelsesudstyr.** Benyt helmaske til ansigtet, øjenværn eller beskyttelsesbriller, afhængigt af det udførte arbejde. I det nødvendige omfang bæres støvmaske, høreværn, beskyttelseshandsker eller specialforklæde, der afskærmer mod små materialepartikler. Øjnene skal beskyttes mod fremmedlegemer, der kastes rundt og som opstår i forbindelse med forskelligt arbejde. Støv- eller åndedrætsmasken skal filtrere det støv, der opstår under arbejdet. Udsættes du for kraftig støj i længere tid, kan du lide høretab.
- **Sørg for tilstrækkelig afstand til andre personer under arbejdet.** Enhver, der betræder arbejdsområdet, skal bruge personligt beskyttelsesudstyr. Brudstykker af arbejdsmønt eller brækket indsatsværktøj kan blive kastet rundt og medføre kvæstelser, også uden for selve arbejdsområdet.
- **Tag fat i det isolerede håndtag, når der arbejdes på steder, hvor indsatsværktøjet vil kunne ramme skjulte strømledninger eller maskinens egen ledning.** Kontakt med en spændingsførende ledning kan også sætte metaldele på maskinen under spænding og medføre elektriske stød.
- **Hold ledningen borte fra roterende indsatsværktøj.** Mister du kontrollen over maskinen, kan netkablet skæres over eller rammes, og din hånd eller arm kan trækkes ind i det roterende indsatsværktøj.
- **Læg aldrig elværktøjet til side før det står helt stille.** Det roterende indsatsværktøj kan komme i kontakt med fralægningsfladen, hvorved du kan miste kontrollen over elværktøjet.
- **Lad ikke elværktøjet køre, mens det bæres.** Ved tilfældig kontakt med det roterende indsatsværktøj kan dit tøj blive fanget og trukket ind i det roterende indsatsværktøj, hvorved indsatsværktøjet kan bore sig ind i din krop.
- **Ventilationsåbningerne på elværktøjet skal rengøres med regelmæssige mellemrum.** Motorblæseren trækker støv ind i huset, og store mængder metalstøv kan være farligt rent elektrisk.
- **Elværktøjet må ikke anvendes i nærheden af brændbare materialer.** Gnister kan antænde disse materialer.
- **Der må ikke anvendes indsatsværktøjer, der kræver flydende kølemidler.** Brug af vand eller andre flydende kølemidler kan medføre, at der opstår elektriske stød.
- **Løse dele på polerhætten, især fastgørelsessnore, er forbudt.** Læg fastgørelsessnore på plads eller afkort dem. Løse fastgørelsessnore, der drejer med rundt, kan gribe fat i fingrene eller sætte sig fast i arbejdsmønt.

### Tilbageslag og tilsvarende advarsler

Tilbageslag er en pludselig reaktion, som skyldes, at et roterende indsatsværktøj har sat sig fast eller blokerer. Fastsættelse eller blokering fører til et pludseligt stop af det roterende indsatsværktøj. Derved accelereres et ukontrolleret elværktøj mod indsatsværktøjets omdrejningsretning på blokeringsstedet.

Et tilbageslag skyldes forkert eller fejlbehæftet brug af elværktøjet. Det kan forhindres ved at træffe egnede forsigtighedsforanstaltninger, der beskrives nedenfor.

- **Hold godt fast i elværktøjet og sørg for, at både krop og arme befinder sig i en position, der modvirker tilbageslagskræfterne. Anvend altid ekstrahåndtaget, hvis et sådant findes, for at have så meget kontrol som muligt over tilbageslagskræfterne eller reaktionsmomenterne, når maskinen kører op i hastighed.**

Brugeren kan beherske tilbageslags- og reaktionskræfterne ved at træffe egnede sikkerhedsforanstaltninger.

- **Sørg for at hænderne aldrig kommer i nærheden af det roterende indsatsværktøj.** Indsatsværktøjet kan bevæge sig hen over din hånd i forbindelse med et tilbageslag.
- **Udgå at kroppen befinder sig i det område, hvor elværktøjet bevæger sig i forbindelse med et tilbageslag.** Tilbageslaget driver elværktøjet i modsat retning af polermaskinens bevægelse på blokeringsstedet.
- **Vær særlig forsigtig ved arbejder i områder som f.eks. hjørner, skarpe kanter osv. Det skal forhindres, at indsatsværktøjet slår tilbage fra emnet og sætter sig fast.** Det roterende indsatsværktøj har tendens til at sætte sig fast, når det anvendes i hjørner, skarpe kanter, eller hvis det springer tilbage. Dette medfører, at man mister kontrollen, eller der opstår et tilbageslag.
- **Brug ikke kædesavklinger eller fortandede savklinger.** Sådant indsatsværktøj bevirker ofte et tilbageslag, eller at man mister kontrollen over elværktøjet.

### Andre sikkerhedsanvisninger

- Netspændingen og spændingsangivelsen på typeskiltet skal stemme overens.
- Tryk kun på spindellåsen når værktøjet står stille.

## Støj og vibration

Støj- og svingningsværdierne er beregnet ifølge EN 60745.

Det A-vurderede støjniveau for maskinen er typisk:

Lydniveau	dB(A)	90
Lydeffektniveau	dB(A)	101
Usikkerhed K	dB	3

Samlet svingningsværdi (ved polering af lakoverflader):

Emissionsværdi $a_h$	$m/s^2$	3,8
Usikkerhed K	$m/s^2$	1,5



### **FORSIGTIG!**

De angivne måleværdier gælder kun for nye maskiner. Støj- og svingningsværdierne ændrer sig ved daglig brug.



### **BEMÆRK**

Det svingningsniveau, der er angivet i disse instruktioner, er blevet målt i henhold til en standardiseret måleproces i EN 60745 og kan bruges til at sammenligne elværktøjerne. Det egner sig også til en foreløbig vurdering af svingningsbelastningen. Det angivne svingningsniveau repræsenterer elværktøjets hovedsagelige anvendelse. Hvis elværktøjet dog benyttes til andre formål, med afvigende arbejdsværktøjer eller det vedligeholdes utilstrækkeligt, kan svingningsniveauet ændre sig. Dette kan øge svingningsbelastningen i hele arbejdstidsrummet. For nøjagtigt at kunne vurdere svingningsbelastningen bør man også tage højde for de tider, hvor apparatet er slukket eller kører, men ikke bruges.

Dette kan reducere svingningsbelastningen betydeligt i hele arbejdstidsrummet. Fastlæg derfor yderligere sikkerhedsforanstaltninger til beskyttelse af brugeren imod påvirkning af svingninger, f.eks. vedligeholdelse af elværktøj og arbejdsværktøjer, varmholdelse af hænder, organisation af arbejdsforløb.



### **FORSIGTIG!**

Ved et lydtryk på over 85 dB(A) skal der benyttes hørevern.

## Brugsanvisning

### **ADVARSEL!**

Træk altid netstikket ud før der arbejdes på polermaskinen.

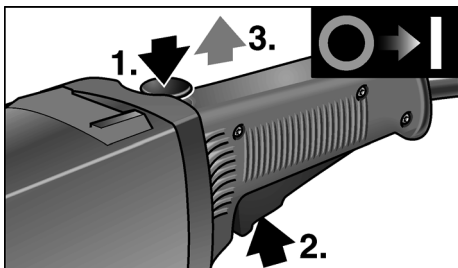
### Inden ibrugtagning

Pak polermaskinen ud og kontrollér, om leveringen er komplet, eller om den er blevet beskadiget under transporten.

### Tænd og sluk

#### Kortvarig drift uden indgreb:

- Tryk på indkoblingsspærringen og hold den inde (1.).

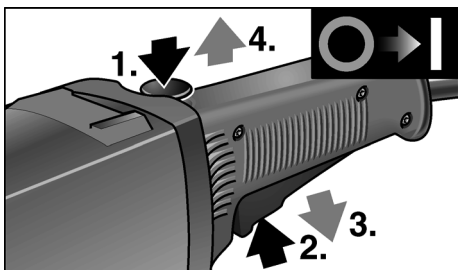


- Tryk på afbryderen (2.) og slip indkoblingsspærringen (3.).
- Slip afbryderen for at slukke maskinen.

#### Konstant drift med indgreb:

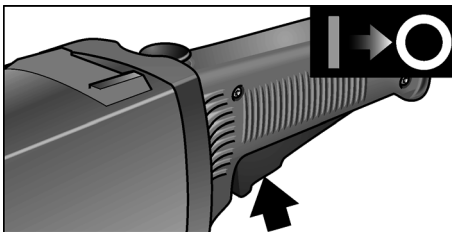
### **FORSIGTIG!**

Maskinen starter igen efter strømsvigt, hvis den er tændt.



- Tryk først på indkoblingsspærringen (1.) og tryk herefter på afbryderen og hold den inde (2.).

- Hold låseknappen inde for at låse den og slip afbryderen (3.). Slip indkoblingsspærringen (4.).



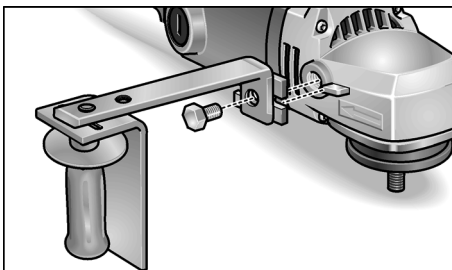
- Tryk kortvarigt på afbryderen og slip den for at slukke maskinen.

### Montér håndgrebet

### **ADVARSEL!**

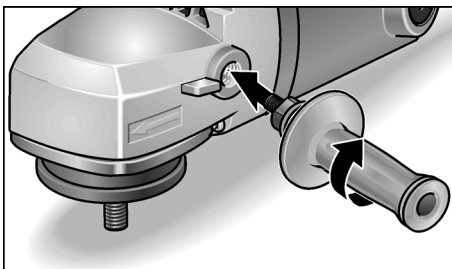
Drift af værktøjet uden monteret håndtag er ikke tilladt.

#### Drift med kludeskive



- Forbind håndbeskyttelse og håndtagsholder med håndtaget.
- Fastgør på elværktøjet med sekskantskrue.

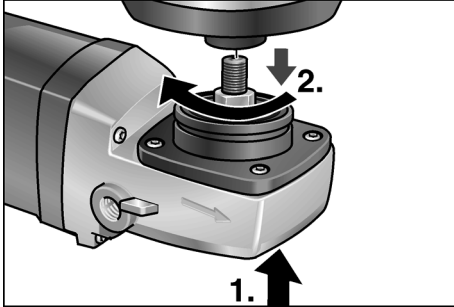
#### Drift med tallerken



- Monter kun håndtag.

## Fastgøring eller udskiftning af værktøjsholder

- Træk netstikket ud.
- Læg maskinen på bagsiden.
- Tryk på spindellåsen og hold den inde (1.).



- Skru værktøjsholder (velcro- eller filtskive, kludeskiveholder) på spindlen (2.).
- Fastgør værktøjet.
- Sæt netstikket i stikkontakten.
- Tænd polermaskinen (uden indgreb) og lad den løbe i ca. 30 sekunder. Kontrollér den for ubalance og vibrationer.
- Sluk polermaskinen.

### Aftagning af emneholder:

- Træk netstikket ud.
- Tryk på spindellåsen og hold den inde.
- Skru værktøjsholderen af spindlen modsat uret.

## Arbejdsinstrukser

### **i** BEMÆRK

Værktøjet har et kortvarigt efterløb, efter at motoren er standset.

- Ved brug af polerpasta skal der anvendes et separat værktøj for hver pasta.
- På sarte overflader (f. eks. billak) må der ikke arbejdes aggressivt, men derimod med lave omdrejninger og let tryk.
- Svampe kan renses maskinelt.

## Vedligeholdelse og eftersyn

### **⚠** ADVARSEL!

Træk altid netstikket ud før der arbejdes på polermaskinen.

### Rengøring

#### **⚠** ADVARSEL!

Der kan aflejres lededygtigt støv i husets indre ved ekstrem anvendelse i forbindelse med bearbejdning af metaller. Dette har negativ indflydelse på beskyttelsesisoleringen! Maskinen skal drives via et HFI-relæ (belastningssikring 30 mA).

Rengør maskinen og ventilationsåbningerne regelmæssigt. Intervallerne afhænger af materialet, der skal bearbejdes, og af brugsvareigheden.

Blæs husets indre med motor ud regelmæssigt med tør trykluft.

### Kulbørster

Polermaskinen er udstyret med udkoblingskul.

Når udkoblingskullenes slidgrænse nås, slukkes polermaskinen automatisk.

### **i** BEMÆRK

Der må kun anvendes originale reservedele fra producenten. Ved brug af fremmed-fabrikater bortfalder producentens garantiforpligtelser.

Ilden fra kullet kan iagttages gennem de bagerste luftindgangsåbninger under brugen.

Hvis ilden fra kullet bliver kraftigt, skal polermaskinen slukkes omgående. Aflever polermaskinen til et autoriseret kundeserviceværksted.

### Gearkasse

#### **i** BEMÆRK

Skruerne på gearhovedet må ikke løsnes i garantiperioden. Ved tilsidesættelse af dette bortfalder producentens garantiforpligtelser.

## Reparationer

Reparationer må kun udføres af et af producenten godkendt kundeserviceværksted.

## Reserve dele og tilbehør

Reservedel/tilbehør	Vare-nr.
Håndtag i siden	193.356
Håndbeskyttelse	253.618
Håndtagholder	253.510

Andet tilbehør, især værktøjer og polerhjelpe midler, findes i katalogerne fra producenten.

Ekspllosionstegninger og reservedelslister findes på vores hjemmeside:

[www.flex-tools.com](http://www.flex-tools.com)

## Bortskaffelseshenvisninger

### ADVARSEL!

Gør udtjente maskiner ubrugelige ved at fjerne netkablet.



Kun for EU-lande

Elværktøj må ikke bortskaffes som almindeligt affald!

I henhold til det europæiske direktiv 2012/19/EF om bortskaffelse af elektriske og elektroniske produkter og gældende national lovgivning skal brugt elværktøj indsamles separat og bortskaffes på en måde, der skåner miljøet mest muligt.

### BEMÆRK

Indhent oplysninger i specialhandlen om bortskaffelsesmuligheder for udtjente maskiner!

## CE-Overensstemmelse

Vi erklærer under almindeligt ansvar, at produktet beskrevet under „Tekniske data“ er i overensstemmelse med følgende standarder eller normative dokumenter:

EN 60745 ifølge bestemmelserne i direktiv 2004/108/EF (indtil 19.04.2016), 2014/30/EU (fra 20.04.2016), 2006/42/EF, 2011/65/EF.

Ansvarlig for det tekniske dossier:

FLEX-Elektrowerkzeuge GmbH, R & D  
Bahnhofstrasse 15, D-71711 Steinheim/Murr

Eckhard Rühle  
Manager Research &  
Development (R & D)

Klaus Peter Weinper  
Head of Quality  
Department (QD)

17.06.2015

FLEX-Elektrowerkzeuge GmbH  
Bahnhofstrasse 15, D-71711 Steinheim/Murr

## Ansvarsudelukkelse

Fabrikanten og hans repræsentant overtager ikke ansvaret for skader og fortjeneste som virksomheden evt. er gået glip af som følge af driftsafbrydelse i virksomheden, forårsaget af produktet eller fordi produktet ikke kunne benyttes.

Fabrikanten og hans repræsentant overtager ikke ansvaret for skader, der skyldes usagkyndig brug, eller for skader, der er opstået i forbindelse med anvendelse af produkter fra andre fabrikanter.



## Innhold

Symboler som brukes	73
Tekniske data	73
Et overblikk	74
For din egen sikkerhet	75
Støy og vibrasjon	77
Bruksanvisning	78
Vedlikehold og pleie	79
Henvisninger om skroting	80
CE-Konformitet	80
Utelukkelse av ansvar	80

## Symboler som brukes



### ADVARSEL!

Gjør oppmerksom på en umiddelbar truende fare. Det er kan oppstå livsfare eller fare for alvorlige skader dersom dette ikke blir fulgt.



### FORSIKTIG!

Gjør oppmerksom på en situasjon som kan være farlig. Det kan oppstå skade på personer eller ting dersom dette ikke blir fulgt.



### HENVISNING

Betyr tips og informasjon om bruken.

## Symbolene på apparatet



Les igjennom disse før bruk!



Bruk øyevern!

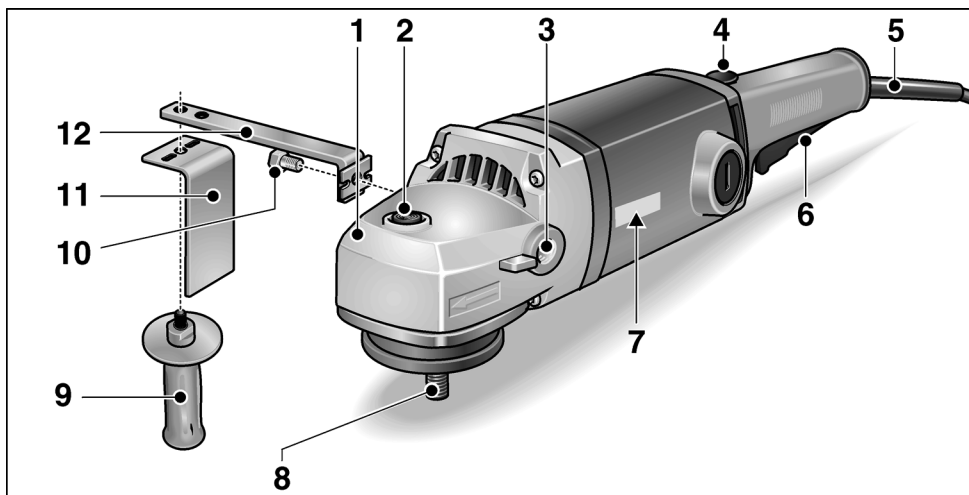


Henvisninger om avskaffing av gammelt apparat (se side 80)!

## Tekniske data

Maskintype		Polerer L1202
Max. polerskive - Ø	mm	250
Max. støttetallerken - Ø	mm	175
Tomgangsturtall	min <sup>-1</sup>	1750
Effektopptak	W	1600
Avgitt effekt	W	1100
Verktøyopptak		M 14
Vekt (uten kabel)	kg	5,1
Beskyttelsesklasse		II /

## Et overblikk



- |   |  |    |                             |
|---|--|----|-----------------------------|
| 1 | <b>Drivhode</b><br>Med luftutslipp og pil for dreieretning.          | 7  | <b>Typeskilt</b>            |
| 2 | <b>Spindelstopper</b><br>For å feste spindelen ved skift av verktøy. | 8  | <b>Spindel</b>              |
| 3 | <b>Gjenge for å skru fast håndtaket</b>                              | 9  | <b>Håndtak</b>              |
| 4 | <b>Innkoplingssperre/låseknapp</b>                                   | 10 | <b>Sekskantskrue</b>        |
| 5 | <b>Strømkabel 4,0 m med støpsel</b>                                  | 11 | <b>Håndvern</b>             |
| 6 | <b>Bryter</b>  | 12 | <b>Holder for håndtaket</b> |

## For din egen sikkerhet



### ADVARSEL!

Les igjennom dette før bruken av polereren og følg henvisningene:

- betjeningsveiledningen som er vedlagt,
- de “generelle sikkerhetshenvisningene” i omgang med elektroverktøy i den vedlagte brosjyren (Nr.: 315.915)
- de regler og forskrifter som gjelder på stedet for uhellsforebyggende tiltak.

Denne polereren er produsert i henhold til teknikkens stand og anerkjente sikkerhetstekniske regler. Det kan allikevel oppstå skade for liv og levnet for brukeren eller tredje personer eller også skade på ting under bruken av maskinen. Polereren må kun brukes

- til de arbeider den er beregnet for,
- når den er i sikkerhetsteknisk lytefri tilstand.

Feil på maskinen som har innflytelse på den tekniske sikkerheten må straks utbedres.

### Forskriftsmessig bruk

Denne polereren er beregnet for

- bruk i industri og håndverk,
- for langtids innsats med store polerskiver ved børsting, polering og svabring av tre, rustfritt stål og lakk overflater,
- for bruk med verktøy som er godkjent for et turtall på minst 1750 o/min.

## Sikkerhetshenvisninger for polering



### ADVARSEL!

Les igjennom alle sikkerhetsveiledningene og anvisningene. Forsømmelser når det gjelder overholdelsen av sikkerhetsveiledningene, kan føre til elektrisk støt, brann og/eller alvorlige skader. **Oppbevar alle sikkerhetsveiledningene for senere bruk.**

- Dette elektroverktøyet kan brukes som polerer. Ta hensyn til alle sikkerhetsveiledninger, anvisninger, framstillinger og data som følger med maskinen. Dersom de følgende anvisningene ikke blir tatt hensyn til, kan dette føre til elektrisk støt, brann og/eller alvorlige skader.
- Dette elektroverktøyet er ikke egnet for sliping, sliping med sandpapir, arbeid med trådbørster og som skillesliper. Dersom elektroverktøyet brukes til formål som det ikke er beregnet for, kan det oppstå fare og skader.
- Ikke bruk tilbehør som ikke er spesielt beregnet og godkjent av produsenten for bruk med dette elektroverktøyet. Kun dersom tilbehøret blir festet fast til elektroverktøyet, garanteres en sikker bruk.
- Det tillatte turtallet for det brukte verktøyet må være minst så høyt som det høyeste turtallet som er angitt på elektroverktøyet. Tilbehør som dreies rundt hurtigere enn tillatt, kan ødelegges og bli slynget bort.
- Brukt verktøy må passe nøyaktig oppå optaket til elektroverktøyet. Feilt dimensjonert verktøy kan ikke bli tilstrekkelig avskjermet eller kontrollert.
- Flens og annet tilbehør må passe nøyaktig oppå spindelen til elektroverktøyet. Verktøy som ikke passer helt oppå spindelen til elektroverktøyet, dreier seg ujevnt, vibrerer sterkt og kan forårsake at du mister kontrollen.

- **Ikke bruk skadet verktøy.** Kontroller før hver bruk at verktøyet ikke har avspittinger eller sprekker. Dersom elektroverktøyet eller verktøytilbehøret faller ned, må det kontrolleres om det har tatt skade, bruk i så fall et annet verktøy som ikke er skadet. Når du har kontrollert verktøyet og har satt det inn, må du og andre personer som befinner seg i nærheten holde dere på avstand utenfor området for det roterende verktøyet, og la maskinen først gå i ett minutt med høyeste turtall. Skadet verktøy brekker for det meste i løpet av denne testtiden.
- **Bruk personlig verneutstyr.** Alt etter anvendelsen, må du bruke ansiktsvern, øyvern og vernebrille. Dersom det skulle kreves, bør det brukes støvmaske, hørselsvern, vernehansker eller spesialforkle som holder borte små materialbiter. Øynene må beskyttes mot fremmedlegemer som kan bli slynget rundt ved forskjellige anvendelser. Støv- eller pustevernmaske skal filtrere det støvet som oppstår under bruken. Dersom du blir utsatt for sterk støy i lang tid, kan dette føre til tap av hørselen.
- **Pass på at andre personer blir holdt på sikker avstand fra arbeidsområdet.** Enhver som kommer innenfor arbeidsområdet, må ha på seg personlig verneutstyr. Bruddstykker av arbeidsstykke eller brukne verktøy kan bli slynget rundt og kan forårsake skade også utenfor det direkte arbeidsområdet.
- **Hold maskinen kun i de isolerte håndtakene når du utfører arbeid hvor verktøyet kan treffe på gjemte strømledninger eller dens egen kabel.** Kontakt med spenningsførende ledninger kan også sette maskindeler av metall under spenning og føre til elektrisk støt.
- **Hold strømkabelen alltid borte fra verktøy som dreier seg.** Dersom du mister kontrollen over maskinen, kan strømkabelen bli kuttet over eller henge fast, slik at hånden eller armen din kan komme inn i verktøyet som dreies rundt.
- **Legg elektroverktøyet aldri fra deg før verktøyet er helt stoppet opp.** Et verktøy som dreier seg kan komme i kontakt med arbeidsplaten og du kan dermed miste kontrollen over elektroverktøyet.
- **La ikke elektroverktøyet være i gang mens du bærer det.** Klærne dine kan ved en tilfældighet komme i kontakt med verktøy som dreier seg og henge fast i disse slik at verktøyet kan bore seg inn i kroppen din.
- **Rengjør regelmessig ventilasjons-sprekkene på elektroverktøyet.** Motorviften trekker støv inn i kassen og dette kan føre til en sterk oppsamling av metallstøv, noe som igjen kan føre til elektrisk fare.
- **Ikke bruk elektroverktøyet i nærheten av brennbare materialer.** Gnister kan antenne disse materialene.
- **Bruk ikke verktøy som krever flytende kjølemiddel.** Bruk av vann eller andre væsker kan føre til elektrisk støt.
- **Ikke legg løse deler oppå poleringsshetten, i særdeleshet festesnorer.** Legg bort eller forkort alle festesnorene. Løse festesnorer som kan bli dreiet rundt under arbeidet, kan henge fast i fingrene eller kan bli fanget opp i arbeidsstykket.

### Tilbakeslag og tilsvarende sikkerhetsveiledninger

Tilbakeslag er en plutselig reaksjon som følge av et roterende verktøy som henger fast eller som blokkerer. Opphenging eller blokkering fører til en abrupt stopp av det roterende innsatsverktøyet. Dermed blir et ukontrollert elektroverktøy akselerert imot dreieretningen til innsatsverktøyet ved blokkeringsstedet. Et tilbakeslag er følgen av en feil eller ikke sakkyndig bruk av elektroverktøyet. Dette kan forhindres ved egnete forsiktighetstiltak som beskrevet under.

- **Hold elektroverktøyet godt fast og hold kroppen og armene i en posisjon som kan fange opp tilbakeslagskraften. Bruk alltid det ekstra håndtaket, dersom dette finnes, for å ha mest mulig kontroll over tilbakeslagskraften eller reaksjonsmomentet når maskinen kjøres opp.** Betjeningspersonalet kan ved egnete vermetiltak kontrollere tilbakeslags- og reaksjonskreftene.
- **Hendene må aldri komme i nærheten av verktøy som dreier seg.** Verktøyet kan ved et tilbakeslag bevege seg over hånden din.
- **Unngå at kroppen din kommer inn i det området hvor elektroverktøyet beveger seg ved et tilbakeslag.** Et tilbakeslag driver elektroverktøyet i motsatt retning til bevegelsen av polereren ved blokkeringsstedet.
- **Arbeid særlig forsiktig i områder ved hjørner, skarpe kanter osv. Forhindre at innsatsverktøyet blir slått tilbake fra arbeidsstykket eller klemmes fast.** Det roterende verktøyet har lett for å klemme fast ved hjørner, skarpe kanten eller når det kastes tilbake. Dette forårsaker at du mister kontrollen eller at det oppstår et tilbakeslag.
- **Ikke bruk et sagblad med kjede eller tenner.** Slikt verktøy forårsaker ofte et tilbakeslag eller gjør at du mister kontrollen over elektroverktøyet.

### Andre sikkerhetsveiledninger

- Strømspenningen må stemme overens med angivelsene om spenning på typeskiltet.
- Spindelstopperen må kun trykkes når verktøyet står stille.

## Støy og vibrasjon

Lyd- og svingningsverdiene er målt i henhold til EN 60745.

Det målte A lyd nivået på apparatet er typisk:

Lydtrykksnivå	dB(A)	90
Lydeffektnivå	dB(A)	101
Usikkerhet K	dB	3

Samlet verdi for svingning (ved polering av lakkoverflater):

Emisjonsverdi $a_h$	$m/s^2$	3,8
Usikkerhet K	$m/s^2$	1,5



### FORSIKTIG!

De angitte måleverdiene gjelder for nye maskiner. Under den daglige bruken forandres lyd- og svingningsverdiene.



### HENVISNING

Det svingningsnivået som er angitt i denne anvisningen er målt i henhold til et målemetode som er normert etter EN 60745, og kan brukes for sammenligning av elektroverktøy. Den egner seg også for en foreløpig vurdering av svingningsbelastningen. Det angitte svingningsnivået representerer de hovedsakelige bruken av elektroverktøyet. Dersom elektroverktøyet blir brukt for annen bruk med avvikende verktøy, eller det ikke foretas tilstrekkelig vedlikehold, kan svingningsnivået avvike. Dette kan føre til en tydelig forhöyning av svingningsbelastningen for hele arbeidstiden. For en nøyaktig vurdering av svingningsbelastningen bør også tidene tas hensyn til hvor maskinen er slått av eller er i gang, men ikke blir brukt. Denne kan tydelig redusere svingningsbelastningen over hele arbeidstiden. Det bør fastlegges ekstra sikkerhetstiltak for vern av brukeren overfor svingninger, som f. eks. Vedlikehold av elektroverktøy og arbeidsverktøy, oppvarming av hendene, organisasjon av arbeidsforløpet.



### FORSIKTIG!

Ved lydtrykk på over 85 dB(A) må det brukes hørselsvern.

## Bruksanvisning

### **ADVARSEL!**

Før alle arbeider med polereren må støpselet trekkes ut.

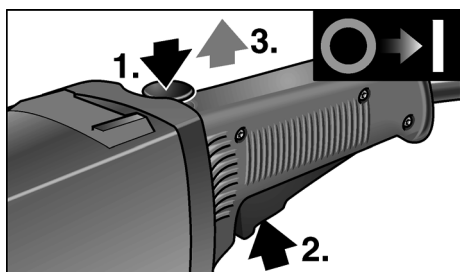
### Før ibruktaking

Pakk ut polereren og kontroller at leveringen er fullstendig og ikke har transportskader.

### Inn- og utkopling

#### Korttidsdrift uten fastlåsing:

- Trykk innkoplingssperreren og hold den fast (1.).

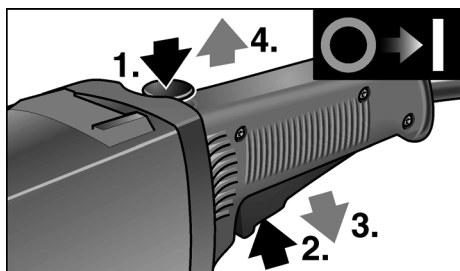


- Trykk bryteren (2.) og slipp innkoplingssperreren (3.).
- For utkopling slippes bryteren.

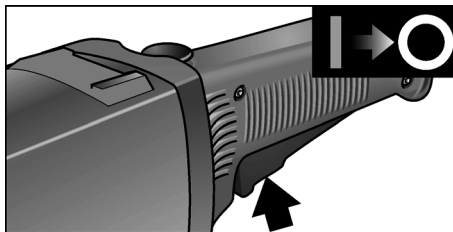
#### Varig drift med fastlåsing:

### **FORSIKTIG!**

Etter et strømbrydd går maskinen videre dersom den er slått på.



- Trykk først innkoplingssperreren (1.), trykk så bryteren og hold den fast (2.).
- For at den skal låse fast, holdes låseknappen trykket og bryteren slippes (3.). Slipp innkoplingssperreren (4.).



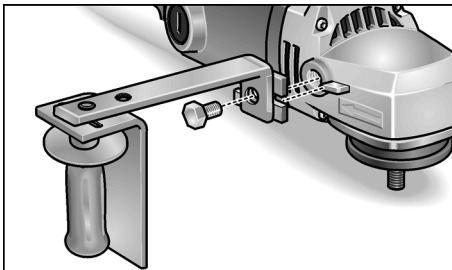
- For utkopling trykkes bryteren kort og slippes igjen.

### Monter håndtaket

### **ADVARSEL!**

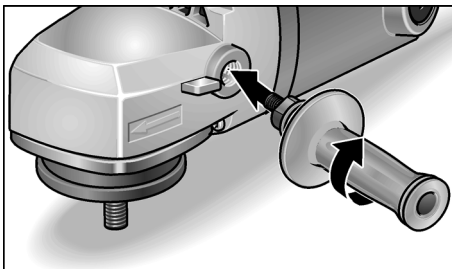
Det er ikke tillatt å bruke maskinen uten at håndtaket er montert.

### Drift med svabring



- Kople håndvernet og håndtaksholderen sammen med håndtaket.
- Fest fast med sekskantskrue til elektroverktøyet.

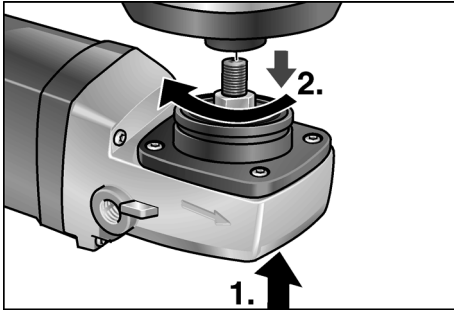
### Drift med tallerken



- Kun håndtaket monteres.

## Festing eller skifting av verktøyopptak

- Trekk ut støpselet.
- Legg maskinen ned på baksiden.
- Trykk spindelstopperen og hold den trykket (1.).



- Verktøyholderen (borrelås- eller filltallerken, svabringholder) skrues så spindelen (2.).
- Fest fast verktøyet.
- Stikk støpselet inn i stikkkontakten.
- Slå på polereren (uten å la den smekke i) og la polereren gå i ca. 30 sekunder. Kontroller den for ujevnheter og vibrasjoner.
- Slå av polereren.

For å ta av verktøyholderen:

- Trekk ut støpselet.
- Trykk spindellåsen og hold den trykket.
- Skru verktøysholderen imot klokkenes retning av spindelen.

## Arbeidstips

### **i** HENVISNING

Etter utkoplingen går maskinen etter i kort tid.

- Ved bruk av poleringspasta må det for hver av pastene brukes egnet verktøy.
- Ved ømfintlige overflater (f. eks. billakk) må det ikke arbeides aggressivt, men det må brukes lave turtall og lite presstrykk.
- Svampene kan rengjøres i maskin.

## Vedlikehold og pleie

### **!** ADVARSEL!

Før alle arbeider med polereren må støpselet trekkes ut.

### Rengjøring

#### **!** ADVARSEL!

Ved bearbeiding av metaller kan det ved ekstrem innsats avleires ledende støv på innsiden av kapslingen. Dette kan ha innvirkning på beskyttelsesisolasjonen! Maskinen må derfor drives via en feilstrømbryter (utløsningsstrøm 30 mA).

Maskinen og ventilasjonsåpningene må rengjøres regelmessig. Hvor ofte dette må skje er avhengig av hvor lenge maskinen er i bruk.

Innsiden av kapslingen med motoren må regelmessig blåses ut med tørr trykkluft.

### Kullbørster

Polereren er utstyrt med utkoplingskull.

Etter at slitasjegrensen på kullene er nådd, blir polereren automatisk slått av.

### **i** HENVISNING

For utskifting må det kun brukes originaldeler fra produsenten. Ved bruk av andre fabrikater, gjelder ikke garantien fra produsentens side.

Igjennom luftinntaksåpningen bak kan kullfyret kontrolleres under bruken.

Ved sterk ild fra kullene må polereren straks slås av. Lever inn polereren til et autorisert fagverksted som er anbefalt av produsenten.

### Drevet

#### **i** HENVISNING

Skruen på drivhodet må ikke løses i garantitiden. Dersom dette ikke blir fulgt, slettes produsentens garantiforpliktelse.

### Reparasjoner

Reparasjoner må kun utføres av et kundeservice verksted som er autorisert av produsenten.

## Reservedeler og tilbehør

Reservedel/tilbehør	Best. nr.
Håndtak på siden	193.356
Håndvern	253.618
Holder for håndtaket	253.510

Annet tilbehør, særlig verktøy og hjelpemidler ved polering, finnes i katalogen til produsenten.

Eksplisjons-tegninger og lister for reservedeler finnes på vår hjemmeside:

[www.flex-tools.com](http://www.flex-tools.com)

## Henvisninger om skroting

### **ADVARSEL!**

*Utrangerte maskiner må gjøres ubrukelige ved å fjerne strømkabelen.*



Kun for EU-land

Kast aldri elektroverktøy i husholdningsavfallet!

I henhold til EU-direktiv 2012/19/EF om kasserte elektriske og elektroniske produkter og direktivets iverksetting i nasjonal rett, må elektroverktøy som ikke lenger skal brukes, samles separat og returneres til et miljøvennlig gjenvinningsanlegg.

### **HENVISNING**

*Faghandelen er behjelpelig med å informere om muligheter for skroting av utrangerte maskiner.*

## CE-Konformitet

Vi erklærer hermed at vi alene er ansvarlig for at de punkter som er beskrevet under „Tekniske data“ stemmer overens med følgende normer eller normative dokumenter:

EN 60745 i henhold til bestemmelsene i direktivet 2004/108/EF (inntil 19.04.2016), 2014/30/EU (fra og med 20.04.2016), 2006/42/EF, 2011/65/EF.

Ansvarlig for tekniske dokumenter:

FLEX-Elektrowerkzeuge GmbH, R & D  
Bahnhofstrasse 15, D-71711 Steinheim/Murr

Eckhard Rühle  
Manager Research &  
Development (R & D)

Klaus Peter Weinper  
Head of Quality  
Department (QD)

17.06.2015

FLEX-Elektrowerkzeuge GmbH  
Bahnhofstrasse 15, D-71711 Steinheim/Murr

## Utelukkelse av ansvar

Produsenten og hans representant er ikke ansvarlige for skader eller tapt vinning på grunn av avbrytelser i driften som er forårsaket av produktet og ikke mulig bruk av produktet.

Produsenten og hans representant er ikke ansvarlige for skader som er forårsaket av ikke forskriftsmessig bruk av eller i forbindelse med produkter fra andre produsenter.



## Innehåll

Teckenförklaring . . . . .	81
Tekniska data . . . . .	81
Översikt . . . . .	82
För din säkerhet . . . . .	83
Buller och vibration . . . . .	85
Bruksanvisning . . . . .	86
Underhåll . . . . .	87
Skrotning och avfallshantering . . . . .	88
CE-Försäkran om överensstämmelse . . . . .	88
Ansvar . . . . .	88

## Teckenförklaring



### **VARNING!**

Varnar för en omedelbart hotande fara!  
Risk för liv och lem om varningen ej beaktas.



### **VAR FÖRSIKTIG!**

Varnar för en möjlig farlig situation.  
Om varningen ej beaktas kan person- eller saksador uppstå.



### **OBS**

Hänvisar till tips och viktig information.

## Tecken på maskinen



Läs bruksanvisningen innan maskinen tas bruk!



Använd skyddsglasögon!

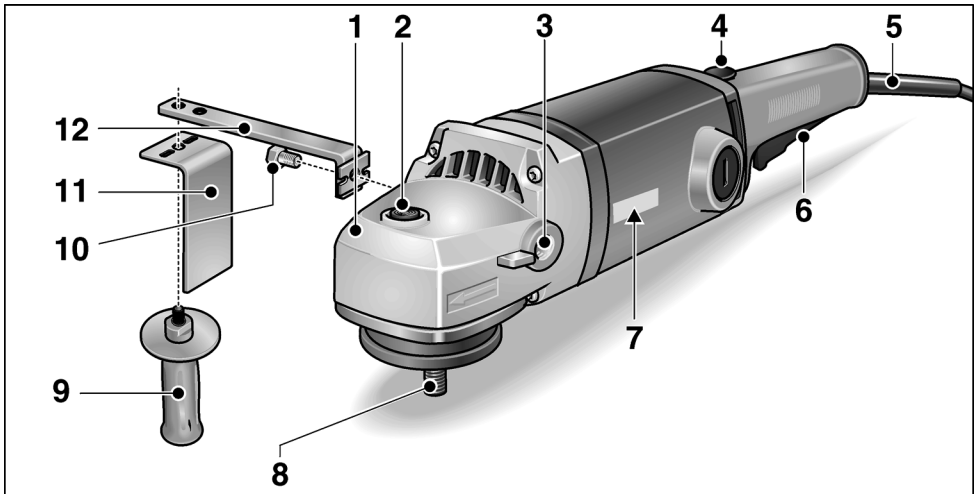


Avfallshantering (skrotning)  
(se sida 88)!

## Tekniska data

	Typ	Polermaskin L1202
Max polerings-Ø	mm	250
Max stödtallrik -Ø	mm	175
Tomgångsvarvtal	min <sup>-1</sup>	1750
Märkeffekt	W	1600
Avgiven effekt	W	1100
Verkttygshållare		M 14
Vikt utan kabel	kg	5,1
Skyddsisolering		II /

## Översikt



- |   |  |    |                        |
|---|--|----|------------------------|
| 1 | <b>Drevtopp</b><br>Med luftöppning och rotationsriktningsspil. | 7  | <b>Typskylt</b>        |
| 2 | <b>Spindellås</b><br>för att låsa spindeln vid verktygsbyte.   | 8  | <b>Spindel</b>         |
| 3 | <b>Gänga för att skruva fast handtaget</b>                     | 9  | <b>Handtag</b>         |
| 4 | <b>Tillkopplingspärr/Spärrknapp</b>                            | 10 | <b>Sexkantskruv</b>    |
| 5 | <b>Nätsladd 4,0 m med stickkontakt</b>                         | 11 | <b>Handskydd</b>       |
| 6 | <b>Strömställare</b>   | 12 | <b>Handtagshållare</b> |

## För din säkerhet

### **VARNING!**

Läs igenom säkerhetsanvisningarna innan maskinen tas i bruk och handla därefter.

- föreliggande bruksanvisning,
- "Allmänna säkerhetsanvisningar" för elverktyg i det bifogade häftet (nr 315.915),
- gällande arbetarskyddsbestämmelser.

Denna polermaskin är konstruerad enligt senaste tekniska rön och allmänt erkända säkerhetstekniska regler. Trots det kan fara för liv och lem liksom för maskinen eller andra föremål uppstå. Polermaskinen får endast användas

- för avsett ändamål
- i tekniskt felfritt tillstånd.

Störningar som kan påverka säkerheten måste omgående åtgärdas.

### **Avsedd användning**

Denna polermaskin är avsedd

- för användning inom industri och hantverk,
- för kontinuerlig användning med stora poleringsverktyg vid borstning och polering av trä, ädelstål och lackerade ytor,
- för användning med verktyg som är godkända för varvtal på minst 1750 rpm..

## Säkerhetsanvisningar för polering



### **VARNING!**

Läs noggrant igenom alla säkerhetsanvisningarna. Ej beaktade säkerhetsanvisningar och övriga anvisningar kan leda till elektriska stötar, brand och/eller svåra skador.

**Förvara alla säkerhetsanvisningar och övriga anvisningar för framtida bruk.**

- **Detta elverktyg är avsett för användning som polermaskin. Beakta alla säkerhetsanvisningar, anvisningar, bilder och data som erhålls med maskinen.** Om följande anvisningar ej beaktas kan elektriska stötar, brand och/eller svåra personskador uppstå.
- **Detta elverktyg är ej lämpligt för slipning, slipning med sandpapper, arbete med trädborstar och kapskivor.** Ej avsedd användning av elverktyget kan leda till skador.
- **Använd aldrig tillbehör som inte av tillverkaren rekommenderats för detta elverktyg.** Bara för att ett tillbehör kan monteras på elverktyget garanteras ingen säker användning.
- **Det använda tillbehörets tillåtna varvtal måste vara minst så högt som elmaskinens angivna max varvtal.** Tillbehör som roterar snabbare än tillåtet, kan gå sönder och flyga omkring.
- **Det använda verktygets ytterdiameter och tjocklek måste motsvara elverktygets angivna mått.** Felaktigt uppmätta verktyg kan inte skärmas eller kontrolleras tillräckligt.
- **Flänsar eller andra tillbehör måste passa exakt på elverktygets spindel.** Verktyg som inte passar exakt på elverktygets spindel roterar ojämnt, vibrerar starkt och kan leda till att man förlorar kontrollen över verktyget.

- **Använd aldrig defekta verktyg.** Kontrollera alltid kapskivornas tillstånd (splitter, sprickor) före varje användning. Kontrollera att elverktyget eller verktyget ej tagit skada om det fallit ner eller använd ett oskadat verktyg. När verktyget kontrollerats och monterats, måste du hålla dig och andra personer utanför det roterande verktygets plan och låta maskinen gå en minut med högsta hastighet. Defekta verktyg bryts oftast redan under denna testtid.
- **Använd personlig skyddsutrustning.** Använd beroende på tillämpning ansiktsskydd, ögonskydd eller skyddsglasögon. Använd vid behov dammskyddsmask, hörselskydd, skyddshandskar eller specialförkläde för att skydda dig mot små materialpartiklar. Ögonen måste skyddas mot kringflygande partiklar, som uppstår vid olika tillämpningar. Vid användning måste damm- eller andningsskyddsmask filtrera uppstående damm. Om du utsätter dig länge för starkt buller, kan hörseln ta skada.
- **Se till att andra personer håller tillräckligt avstånd till ditt arbetsområde. Alla som beträder arbetsområdet måste bära personlig skyddsutrustning.** Delar av arbetsstycket eller avbrutna verktyg kan flyga omkring och förorsaka skador även utanför det direkta arbetsområdet.
- **Håll maskinen under arbete endast i de isolerade handtagen om verktyget kan träffa dolda strömledningar eller den egna nätsladden.** Kontakt med en strömförande ledning kan även sätta metallmaskindelar under spänning och leda till elektriska stötar.
- **Håll alltid nätsladden på avstånd från roterande verktyg.** Om du tappar kontrollen över maskinen, kan nätsladden kapas eller gripas och din hand eller arm komma i kontakt med det roterande verktyget.
- **Lägg aldrig ifrån dig maskinen förrän verktyget står helt stilla.** Det roterande verktyget kan komma i kontakt med avläggningsytan, varigenom du kan tappa kontrollen över maskinen.
- **Låt aldrig maskin vara igång när den bärs.** Din klädsel kan genom tillfällig kontakt gripas av det roterande verktyget och verktyget kan borra in sig i din kropp.
- **Rengör maskinens luftöppningar regelbundet.** Motorfläkten suger in damm i huset och en större mängd metalldamm kan förorsaka elektriska faror.
- **Använd ej maskinen i närheten av brännbart material.** Gnistor kan tända dessa material.
- **Använd aldrig verktyg som kräver kylvätska.** Användning av vatten eller andra kylmedel kan leda till elektriska stötar.
- **Se till att inga lösa delar, särskilt fästsnören, hänger utanför polerhättan.** Tryck in eller korta fästsnörena. Lösa medroterande fästsnören kan gripa tag i fingrarna eller fastna i verktyget.

### **Backslag och motsvarande säkerhetsanvisningar**

Backslag är en plötsig reaktion på att ett roterande verktyg hakar fast eller blockeras. Fasthakning eller blockering leder till att det roterande verktyget stoppas abrupt.

Därigenom slungas ett okontrollerat elverktyg bort från det blockerade stället i motsatt riktning till verktygets rotationsriktning.

Ett backslag är följden av felaktig användning av elverktyget. Det kan förhindras genom lämpliga försiktighetsåtgärder enligt nedanstående beskrivning.

- **Håll fast maskinen ordentligt och ställ dig så, att du kan fånga upp eventuella backslagskrafter.** Använd om möjligt alltid stödhandtaget för att ha största möjliga kontroll vid eventuella backslag eller reaktioner vid uppstarten. Operatören kan genom lämpliga försiktighetsåtgärder behålla backslags- och reaktionskrafterna.
- **Håll alltid händerna på avstånd från roterande verktyg.** Verktyget kan vid backslag röra sig över handen.
- **Undvik att med kroppen komma in i det område som elverktyget rör sig i vid ett eventuellt backslag.** Backslag stöter elverktyget i motsatt riktning till poler- verktygets rotation vid blockeringsstället.

- **Arbeta särskilt försiktigt i närheten av hörn och vassa kanter. Se till att verktyget ej hoppar tillbaka från arbetsstycket eller fastnar.** Det roterande verktyget tenderar till att fastna vid hörn och vassa kanter eller om det studsar tillbaka. Detta förorsakar kontrollförlust eller backslag.
- **Använd inte en kedjesåg eller ett tandat sågblad.** Sådana verktyg förorsakar ofta ett backslag eller att man förlorar kontrollen över maskinen.

### Vidare säkerhetsanvisningar

- Nätspänning och spänningsangivelsen på typskylten måste överensstämma med varandra.
- Tryck endast på spindelarreteringen när maskinen står stilla.

## Buller och vibration

Buller- och svängningsvärdena har uppmätts enligt EN 60745.

Maskinens A-vägda ljudnivå uppmätta under typiska förhållanden följande värden:

Ljudtrycksnivå	dB(A)	90
Ljudeffektsnivå	dB(A)	101
Osäkerhet K	dB	3

Sammanlagt svängningsvärde (vid polering av lackerade ytor):

Emissionsvärde $a_h$	$m/s^2$	3,8
Osäkerhet K	$m/s^2$	1,5



### **VAR FÖRSIKTIG!**

De angivna mätvärdena gäller för nya maskiner. I dagligt bruk ändras buller och svängningsvärdena.



### **OBS**

Den i denna bruksanvisning angivna svängningsnivån är uppmätt enligt en i EN 60745 standardiserad mätmetod och kan användas för jämförelse av elverktyg med varandra.

Den lämpar sig också för en preliminär uppskattning av svängningsbelastningen.

Den angivna svängningsnivån gäller förrepresenterar elverktygets huvudsakliga användning.

Om elverktyget används för andra ändamål med avvikande insatsverktyg eller bristande skötsel, kan svängningsnivån avvika.

Detta kan avsevärt höja svängningsbelastningen över hela livslängden. För en exakt bestämning av svängningsbelastningen bör även den tid som maskinen är frånslagen eller visserligen är igång men ej arbetar tas med i beräkningen.

Detta kan tydligt minska svängningsbelastningen över hela livslängden. Bestäm extra säkerhetsåtgärder för användarens skydd mot svängningar som till exempel: Skötseln av elverktyg, att händerna hålls varma och organisering av arbetsförloppen.



### **VAR FÖRSIKTIG!**

Använd hörselskydd när ljudtrycksnivån överskrider 85 dB(A).

## Bruksanvisning

### **VARNING!**

*Dra ur sladden före alla åtgärder på maskinen.*

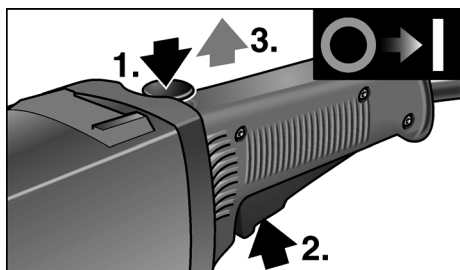
### Före start

Packa upp polermaskinen och kontrollera att leveransen är fullständig och utan transportskador.

### Till- och frånkoppling

#### Korttidsdrift:

- Tryck och håll fast tillkopplingsspärren (1.).

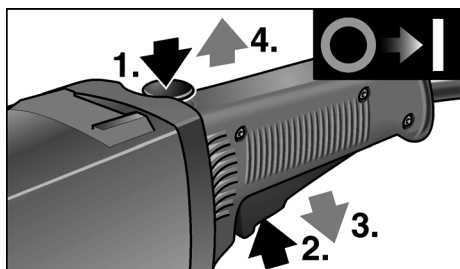


- Tryck på strömställaren (2.) och släpp tillkopplingsspärren (3.).
- Släpp strömställaren för att koppla från maskinen.

#### Kontinuerlig drift:

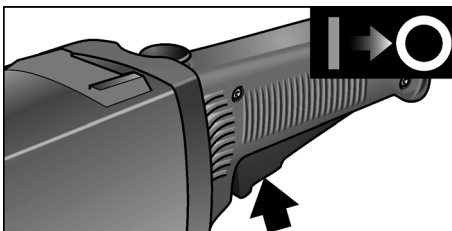
### **VAR FÖRSIKTIG!**

*Efter strömavbrott startar den tillkopplade maskinen igen.*



- Tryck först på tillkopplingsspärren (1.) och därefter på strömställaren (2.) och håll denna intryckt.

- För arretering: Håll spärknappen intryckt och släpp strömställaren (3.). Släpp tillkopplingsspärren (4.).



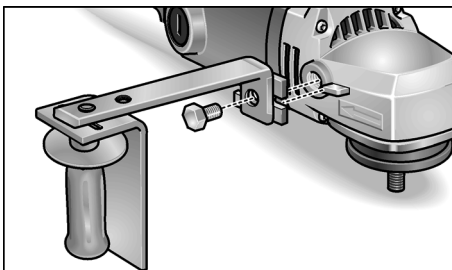
- För frånkoppling: Tryck kort på strömställaren och släpp den.

### Montera handtaget

### **VARNING!**

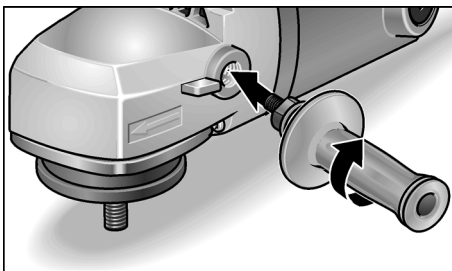
*Maskinen får ej användas utan monterat handtag.*

#### Drift med polerskiva



- Förbind handskydd och handtagshållare med handtaget.
- Montera de på elverkytet med sexkantskruv.

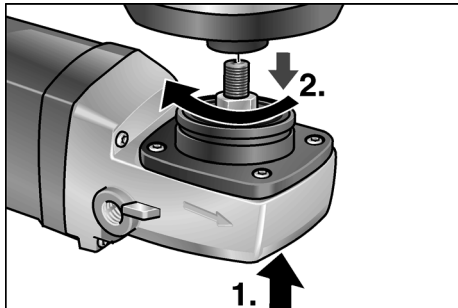
#### Drift med tallrik



- Montera endast handtaget.

## Montering eller byte av verktygshållare

- Dra ut nätkontakten.
- Lägg maskinen på baksidan.
- Håll spindelspärren intryckt (1.).



- Skruva fast verktygshållare (kardborr- eller filttallrik, polerskivhållare) på spindeln (2.).

- Montera verktyget.
- Stick nätkontakten i uttaget.
- Starta polermaskinen (utan att arretera omkopplaren) och låt den gå ca 30 sekunder. Beakta eventuell obalans och vibration.

- Stäng av polermaskinen.

För att ta av verktygshållaren:

- Dra ut nätkontakten.
- Håll spindellåsningen intryckt.
- Skruva av verktygshållaren moturs från spindeln.

## Arbetsanvisningar

### **i** OBS

När maskinen slagits från fortsätter fräskivans att rotera under kort tid.

- Om polerpasta används: Använd ett verktyg för varje pasta.
- Arbeta inte aggressivt utan med lågt varvtal och litet tryck vid ömtåliga ytor (t ex billack).
- Polersvampar kan rengöras maskinellt.

## Underhåll

### **⚠** VARNING!

Dra ur sladden före alla åtgärder på maskinen.

## Rengöring

### **⚠** VARNING!

Vid bearbetning av metall kan vid intensiv användning strömledande damm avlagras på kåpens insida, vilket kan påverka skyddsisoleringen! Inverkan på skyddsisoleringen! Anslut alltid maskinen via jordfelsbrytare (utlösningsström 30 mA).

Rengör maskin och luftöppningar regelbundet. Intervallen är beroende av det bearbetade materialet och arbetstiden.

Blås igenom motorrummet och kåpens insida med torr tryckluft regelbundet.

## Kolborstar

Polermaskinen är utrustad med kolborstar. När kolborstarna når slitgränsen sås polermaskinen automatiskt från.

### **i** OBS

Använd vid byte alltid tillverkarens originaldelar. Vid användning av andra delar upphör tillverkarens garanti att gälla.

Kolflamman kan under drift iakttas genom de bakre luftöppningarna.

Stäng genast av polermaskinen vid större kolborstgnistbildning. Lämna in polermaskinen till en av tillverkarens auktoriserad verkstad.

## Drev

### **i** OBS

Lossa aldrig skruvarna på drevtoppen under garantitiden. I annat fall upphör tillverkarens garanti att gälla.

## Reparation

Reparation får endast utföras av auktoriserad verkstad.

## Reservdelar och tillbehör

Reservdel/Tillbehör	Best.nr
Sidhandtag	193.356
Handskydd	253.618
Handtagshållare	253.510

För vidare tillbehör – särskilt verktyg och poleringshjälpmedel – se tillverkarens kataloger.

Explosionsritningar och reservdelslistor återfinns på vår hemsida:

[www.flex-tools.com](http://www.flex-tools.com)

## Skrotning och avfallshantering



### **VARNING!**

Gör förbrukade maskiner obrukbara genom att avlägsna nätsladden.



Gäller endast EU-länder

Elektriska verktyg får inte kastas i hushållssoporna!

Enligt direktivet 2012/19/EG som avser äldre elektrisk och elektronisk utrustning och dess tillämpning enligt nationell lagstiftning ska uttjänta elektriska verktyg sorteras separat och lämnas till miljövänlig återvinning.



### **OBS**

Kontakta fackhandlaren för hantering av förbrukade maskiner!

## CE-Försäkran om överensstämmelse

Härmed förklarar vi att den under "Tekniska data" beskrivna produkten uppfyller kraven i följande standarder eller regelgivande dokument:

EN 60745 enligt kraven i direktiven 2004/108/EG (till 19.04.2016), 2014/30/EU (fom 20.04.2016), 2006/42/EG, 2011/65/EG.

Ansvarig för tekniska underlag:  
FLEX-Elektrowerkzeuge GmbH, R & D  
Bahnhofstrasse 15, D-71711 Steinheim/Murr

Eckhard Rühle  
Manager Research &  
Development (R & D)

Klaus Peter Weinper  
Head of Quality  
Department (QD)

17.06.2015

FLEX-Elektrowerkzeuge GmbH  
Bahnhofstrasse 15, D-71711 Steinheim/Murr

## Ansvar

Tillverkaren och hans representant ikläder sig inget ansvar för skador eller förlorad vinst som uppstår genom produkten eller genom att produkten ej kan användas.

Tillverkaren och hans representant ikläder sig inget ansvar för skador som uppstår genom felaktig användning eller i förbindelse med andra tillverkarens produkter.



## Sisältö

Käytetyt symbolit .....	89
Tekniset tiedot .....	89
Kuva koneesta .....	90
Turvallisuusasiaa .....	91
Melu ja värinä .....	93
Käyttöohjeet .....	94
Huolto ja hoito .....	95
Kierrätysohjeita .....	96
CE-Vaatimustenmukaisuus .....	96
Vastuun poissulkeminen .....	96

## Käytetyt symbolit



### **VAROITUS!**

Viittaa välittömästi uhkaavaan vaaraan.  
Ohjeen noudattamatta jättäminen saattaa johtaa kuolemaan tai vakaviin loukkantumisiin.



### **VARO!**

Viittaa mahdollisesti vaaralliseen tilanteeseen.  
Ohjeen noudattamatta jättäminen saattaa johtaa loukkaantumisiin tai esinevaurioihin.



### **OHJE**

Viittaa koneen käyttöä koskeviin ohjeisiin ja tärkeisiin tietoihin.

## Symbolit koneessa



Lue käyttöohjeet ennen koneen käyttöönottoa!



Käytä silmiensuojaimia!

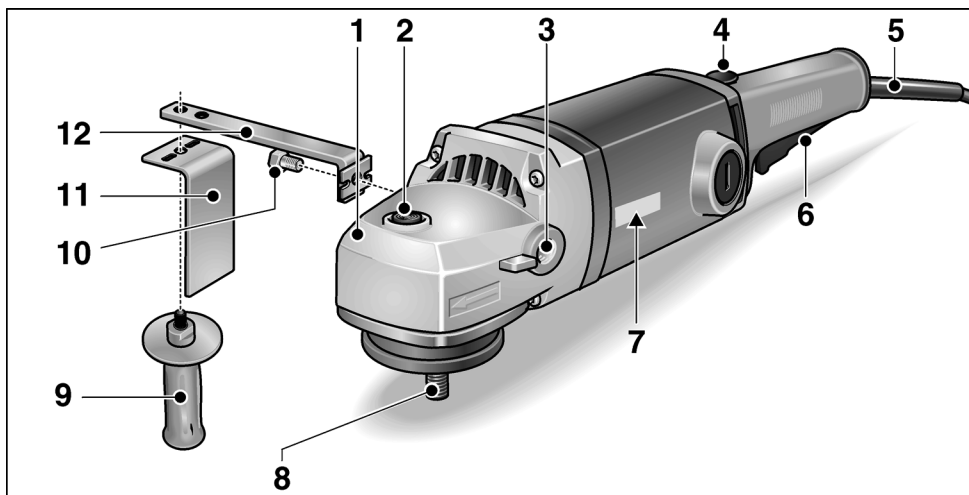


Vanhan laitteen kierrätysohjeet (katso sivu 96)!

## Tekniset tiedot

Konetyyppi		Kiillotuskone L1202
Laikan maksimi Ø	mm	250
Tukialustan maksimi Ø	mm	175
Tyhjäkäyntikierrosluku	min <sup>-1</sup>	1750
Ottoteho	W	1600
Antoteho	W	1100
Työkalun kiinnitys		M 14
Paino (ilman johtoa)	kg	5,1
Suojausluokka		II /

## Kuva koneesta



- |   |  |    |                      |
|---|--|----|----------------------|
| 1 | <b>Vaihteistopää</b><br>Ilman ulostulo ja pyörimissuunnan nuoli. | 7  | <b>Tyypikilpi</b>    |
| 2 | <b>Karalukko</b><br>Karan lukitsemiseen vaihdettaessa työkalu.   | 8  | <b>Kara</b>          |
| 3 | <b>Kierre käsikahvan kiinnittämiseen</b>                         | 9  | <b>Käsikahva</b>     |
| 4 | <b>Käynnistysvarmistin/lukituspainike</b>                        | 10 | <b>Kuusioruuvi</b>   |
| 5 | <b>Verkkojohto 4,0 m ja pistotulppa</b>                          | 11 | <b>Käsisuoja</b>     |
| 6 | <b>Käynnistyskytkin</b>  | 12 | <b>Kahvan pidike</b> |

## Turvallisuusasiaa



### VAROITUS!

Lue ohjeet ennen kiillotuskoneen käyttöä ja toimi niiden mukaisesti:

- koneen käyttöohje,
- sähkötyökalujen käyttöä koskevat »Yleiset turvallisuusohjeet« oheisessa vihkosessa (dokumentti-nro: 315.915),
- käyttöpaikalla voimassa olevat ohjeet ja työsuojelumääräykset.

Kiillotuskone on valmistettu uusimman teknisen tietämyksen ja hyväksytyjen turvateknisten säännösten mukaisesti. Tästä huolimatta sen käytöstä saattaa aiheutua hengenvaaraa koneen käyttäjälle ja muille henkilöille ja itse kone tai muu esineistö voi vaurioitua. Kiillotuskonetta saa käyttää vain

- määräystenmukaiseen käyttötarkoitukseen.
- sen ollessa teknisesti moitteettomassa kunnossa.

Turvallisuuteen vaikuttavat häiriöt on korjattava välittömästi.

## Määräystenmukainen käyttö

Tämä kiillotuskone on tarkoitettu

- ammattikäyttöön teollisuudessa ja työpaikoissa,
- pitkäaikaiseen käyttöön, kun käytetään isoja kiillotus- ja harjaustyökaluja työstettäessä puuta, ruostumatonta terästä tai maalipintoja,
- käytettäväksi työkalujen kanssa, joiden käyttö on sallittu vähintään 1750 r/min kierrosnopeudella.

## Kiillotusta koskevat turvallisuusohjeet



### VAROITUS!

**Lue kaikki turvallisuus- ja muut ohjeet.**

Turvallisuusohjeiden noudattamisen laiminlyönti saattaa johtaa sähköiskuun, tulipaloon ja/tai vakavaan loukkaantumiseen.

**Säilytä kaikki turvallisuus- ja muut ohjeet myöhempiä käyttötarvetta varten.**

- **Tämä sähkötyökalu on tarkoitettu käytettäväksi kiillotuskoneena. Huomioi kaikki turvallisuusohjeet, käyttöohjeet, piirustukset ja tiedot, jotka toimitetaan koneen mukana.** Jollet noudata seuraavia ohjeita, seurauksena saattaa olla sähköisku, tulipalo ja/tai vakavia loukkaantumisia.
- **Tämä sähkötyökalu ei sovellu hiontaan, hiekkapaperihiontaan, työskentelyyn teräsharjoilla tai katkaisuhiontaan.** Sähkötyökalun käyttö ohjeidenvastaisiin käyttötarkoituksiin voi aiheuttaa vaarallanteita ja loukkaantumisia.
- **Älä käytä mitään tarvikkeita, joita valmistaja ei ole hyväksynyt tai suosittelut nimenomaan tälle sähkötyökalulle.** Vaikka pystyt kiinnittämään lisätarvikkeen sähkötyökaluun, se ei takaa sen turvallista käyttöä.
- **Käyttötyökalun sallitun kierrosnopeuden tulee olla vähintään yhtä suuri kuin sähkötyökalussa ilmoitettu maksimi kierrosnopeus.** Tarvike, joka pyörii sallittua nopeammin, saattaa mennä hajalle ja palaset sinkoutuvat ympäristöön.
- **Vaihtotyökalun ulkohalkaisijan ja paksuuden tulee vastata sähkötyökalun mittatietoja.** Vääränkokoisia vaihtotyökaluja ei voida suojata tai hallita riittävästi.
- **Laipan tai muun tarvikkeen tulee sopia tarkasti sähkötyökalun karaan.** Vaihtotyökalut, jotka eivät sovi tarkasti sähkötyökalun karaan, pyörivät epätasaisesti, tärisevät voimakkaasti ja voivat johtaa koneen hallinnan menettämiseen.

- **Älä käytä vioittuneita vaihtotyökaluja.** Tarkista aina ennen koneen käyttöä, ettei vaihtotyökalussa ole säröjä tai halkeamia. Jos sähkötyökalu tai vaihtotyökalu putoaa, tarkista sen kunto. Käytä vain hyväkuntoisia ja ehjiä vaihtotyökaluja. Kun olet tarkistanut ja asentanut vaihtotyökalun, pysyttele poissa pyörivän vaihtotyökalun tasosta ja varmista, että myös lähistöllä olevat henkilöt toimivat samoin, ja anna koneen käydä maksimi nopeudella noin minuutin ajan. Vioittuneet vaihtotyökalut menevät yleensä rikki tässä ajassa.
- **Käytä henkilökohtaisia suojarusteita.** Käytä käyttökohteesta riippuen kokokasvonaamaria, silmiensuojainta tai suojalaseja. Mikäli olosuhteet niin vaativat, käytä pölynaamaria, kuulonsuojaimia, suojakäsineitä tai erikoissuojavaatetta, joka suojaa pieniltä materiaalihiukkasilta. Suojaa silmät lenteleviltä vierailta esineiltä tms., joita voi syntyä erilaisessa käytössä. Pölynaamarin tai hengityssuojaimen tulee suodattaa käytön aikana syntyvä pöly. Pidempiaikainen voimakkaalle melulle altistuminen saattaa vaikuttaa heikentävästi kuuloon.
- **Varmista, että muut henkilöt pysyvät riittävän kaukana työalueelta.** Jokaisen, joka tulee työalueelle, tulee käyttää henkilökohtaista suojarustusta. Työstettävästä pinnasta irtoavat kappaleet tai murtuneen vaihtotyökalun osat saattavat sinkoutua kauemmaksi ja aiheuttaa loukkaantumisia myös varsinaisen työalueen ulkopuolella.
- **Pidä kiinni koneesta vain eristetystä kahvaosista, kun työskentelet paikoissa, joissa sähkötyökalu voi osua piilossa olevaan sähköjohtoon tai koneen omaan verkkojohtoon.** Kosketus jännitteiseen johtoon voi tehdä myös koneen metalliosat jännitteisiksi ja johtaa sähköiskuun.
- **Pidä verkkojohto poissa pyörivistä vaihtotyökaluista.** Jos menetät koneen hallinnan, verkkojohto voi katketa tai tarttua kiinni ja kätesi tai käsivartesi saattaa osua pyörivään vaihtotyökaluun.
- **Älä laske sähkötyökalua käsistäsi, ennen kuin se on täydellisesti pysähtynyt.** Pyörivä vaihtotyökalu saattaa koskettaa laskualustaa, jolloin voit menettää sähkötyökalun hallinnan.
- **Älä kanna koskaan käynnissä olevaa sähkötyökalua.** Koskettaessaan vahingossa vaihtotyökalua vaatteet voivat tarttua siihen kiinni ja vaihtotyökalu saattaa porautua käyttäjän kehoon.
- **Puhdista säännöllisesti sähkötyökalun tuuletusaukot.** Moottorin puhallin imee pölyä koteloon, ja jos metallipölyä kerääntyy runsaasti, seurauksena voi olla sähköisiä vaaratilanteita.
- **Älä käytä sähkötyökalua palavien materiaalien lähellä.** Tällaiset aineet voivat syttyä palamaan kipinöiden vaikutuksesta.
- **Älä käytä vaihtotyökaluja, joiden käyttö vaatii nestemäisiä jäähdytysmenetelmiä.** Veden tai jonkin muun nestemäisen jäähdytysaineen käyttö voi aiheuttaa sähköiskun.
- **Varmista, ettei kiillotushupussa ei olla irtoneisia osia, erityisesti kiinnitysnauhja. Piilota tai lyhennä kiinnitysnauhat.** Irtoneiset, pyörivät kiinnitysnauhat voivat tarttua sormiin tai työkappaleeseen.

### Takapotku ja siihen liittyvät turvallisuusohjeet

Takapotku on koneen äkillinen reaktio, jonka aiheuttaa pyörivän vaihtotyökalun kiinnitarttuminen tai jumiutumisen. Kiinnitarttuminen tai jumiutumisen pysäyttää pyörivän vaihtotyökalun äkillisesti. Tällöin hallitsematon sähkötyökalu sinkoutuu kiinnitarttumiskohdasta vaihtotyökalun pyörimissuunnan vastaiseen suuntaan. Takapotkun aiheuttaa sähkötyökalun väärinkäyttö tai käyttö väärään käyttötarkoitukseen. Takapotku voidaan estää sopivin varotoimenpitein, kuten seuraavissa ohjeissa neuvotaan.

- **Pidä sähkötyökalusta kiinni tukevalla otteella ja pidä kehosi ja käsivartesi sellaisessa asennossa, että pystyt hallitsemaan takapotkun voimat. Mikäli mahdollista, käytä aina lisäkahvaa, jotta voit hallita mahdollisimman hyvin takapotkun voiman tai reaktiomomentin.** Koneen käyttäjä pystyy hallitsemaan takapotkun ja reaktiovoimat noudattamalla sopivia varotoimenpiteitä.
- **Älä vie koskaan kättä pyörivän vaihtotyökalun lähelle.** Vaihtotyökalu voi luiskahtaa käden päälle takapotkun sattuessa.
- **Varo asettumasta alueelle, jonne sähkötyökalu liikkuu takapotkun sattuessa.** Takapotku pakottaa sähkötyökalun vastakkaiseen suuntaan kuin kiillotusajan liike jumittumiskohdassa.
- **Työskentele erittäin varovasti kulmien, terävien reunojen tms. alueella. Estä vaihtotyökalun ponnahtaminen takaisin työstettävästä kohteesta ja kiinnijuuttuminen.** Pyörivällä vaihtotyökalulla on taipumus juuttua kiinni kulmissa, terävissä reunoissa tai saadessaan kimmokkeen. Tämä aiheuttaa takapotkun tai kone riistäytyy hallinnasta
- **Älä käytä ketju- tai hammastettua sahanterää.** Tällaiset vaihtotyökalut aiheuttavat usein takapotkun tai sähkötyökalun hallinnan menettämisen.

### Muita turvallisuusohjeita

- Verkköjännitteen ja jännitetietojen tulee olla samat kuin tyyppikilvessä.
- Paina karalukkoa vasta sitten, kun työkalu on pysähtynyt.

## Melu ja värinä

Melu- ja värinäarvot mitattiin standardin EN 60745 mukaan.

Koneen A-painotettu melutaso on tavallisesti:

Äänenpainetaso	dB(A)	90
Äänitehotaso	dB(A)	101
Epävarmuus K	dB	3

Värinän kokonaisarvo (maalipintoja kiillotettaessa):

Päästöarvo $a_n$	$m/s^2$	3,8
Epävarmuus K	$m/s^2$	1,5



### **VARO!**

*Ilmoitetut mitta-arvot koskevat uusia laitteita. Päivittäisessä käytössä melu- ja värinäarvot muuttuvat.*



### **OHJE**

Näissä ohjeissa ilmoitettu värinäarvo on mitattu standardissa EN 60745 normitetun mittausten menetelmän mukaan ja sitä voidaan käyttää sähkötyökalujen keskinäiseen vertailuun. Se soveltuu myös värinäaltistuksen alustavaan arviointiin. Ilmoitettu värinäarvo tarkoittaa altistumisen tasoa sähkötyökalun pääasiallisessa käyttötarkoituksessa. Mutta jos sähkötyökalua käytetään muihin käyttötarkoituksiin, normaalista poikkeavilla käyttötarkoituksilla tai sitä ei ole huollettu riittävästi, värinäarvo saattaa poiketa ilmoitetusta. Tällöin koko työaikaa koskeva värinäaltistus voi olla selvästi suurempi. Värinäaltistuksen tarkassa arvioinnissa tulee huomioida myös ne ajat, jolloin laite on kytketty pois päältä tai se on käynnissä, mutta ei varsinaisesti käytössä.

Tällöin koko työaikaa koskeva värinäaltistus voi olla selvästi alhaisempi. Määrittäkää lisätoimenpiteet koneen käyttäjän suojaamiseksi värinän vaikutukselta, kuten esimerkiksi: sähkötyökalun ja käyttötarkoituksien huolto, käsien suojaaminen kylmältä, työnkulun suunnittelu.



### **VARO!**

*Melutason ylittäessä 85 dB(A) käytä kuulonsuojaimia.*

## Käyttöohjeet

### **VAROITUS!**

*Irrota pistotulppa pistorasiasta aina ennen kiillotuskoneeseen kohdistuvia töitä.*

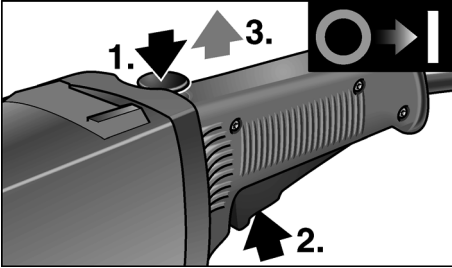
### Ennen käyttöönottoa

Ota kiillotuskone pois pakkauksesta ja tarkista, ettei toimituksesta puutu mitään ja ettei ole kuljetusvaurioita.

### Käynnistys ja pysäytys

#### Lyhytaikainen käyttö ilman lukitustoimintoa:

- Paina käynnistysvarmistinta ja pidä painettuna (1.).

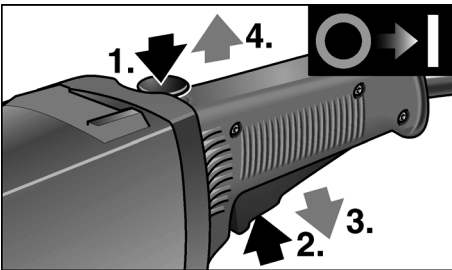


- Paina käynnistyskytkintä (2.) ja päästä käynnistysvarmistin irti (3.).
- Pysäytä kone päästämällä käynnistyskytkin irti.

#### Pitempi työjakso lukitustoiminnolla:

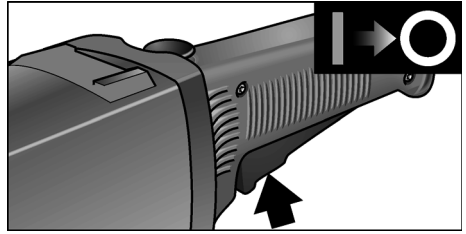
### **VARO!**

*Päällekytketty kone käynnistyy jälleen sähkökatkon jälkeen.*



- Paina ensin käynnistysvarmistinta (1.), sitten käynnistyskytkintä ja pidä kiinni (2.).

- Lukitus: pidä lukituspainike pohjaan painettuna ja päästä käynnistyskytkin irti (3.). Päästä käynnistysvarmistin vapaaksi (4.).



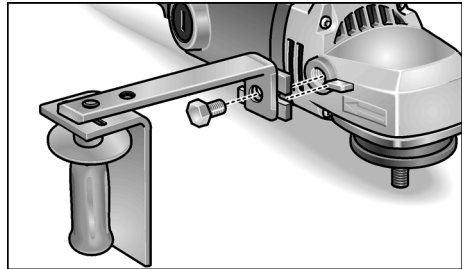
- Pysäytys: paina käynnistyskytkintä lyhyesti ja päästä irti.

### Käsikahvan kiinnitys

### **VAROITUS!**

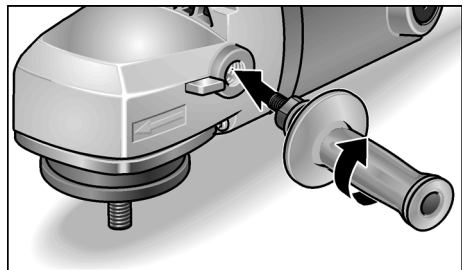
*Konetta ei saa käyttää, jos käsikahva ei ole asennettuna.*

#### Käyttö kangaslaikan kanssa



- Kiinnitä käsisuoja ja kahvan pidike käsikahvaan.
- Kiinnitä kuusioruuvilla sähkötyökaluun.

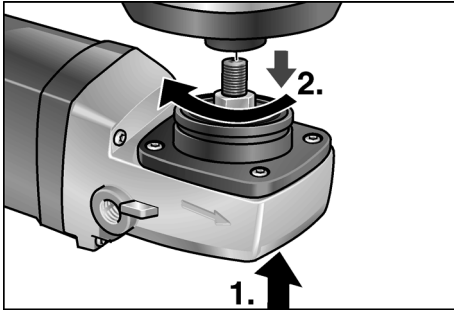
#### Käyttö alustan kanssa



- Asenna vain käsikahva.

## Työkalun pitimen kiinnitys tai vaihto

- Irrota pistotulppa pistorasiasta.
- Aseta kone selälleen.
- Paina karalukkoa ja pidä se pohjaan painettuna (1.).



- Kiinnitä työkalun pidin (tarra- tai huopa-alusta, kangaslaikan pidin) paikoilleen karaan (2.).
- Kiinnitä työkalu.
- Pane pistotulppa pistorasiaan.
- Käynnistä kiillotuskone (ilman lukitustoimintoa) ja anna koneen käydä noin 30 sekuntia. Tarkista, ettei ole epätasapainoa tai värinää.
- Kytke kiillotuskone pois päältä.

Työkalun pitimen irrotus:

- Irrota pistotulppa pistorasiasta.
- Paina karalukkoa ja pidä se pohjaan painettuna.
- Irrota työkalun pidin karasta kiertämällä vastapäivään.

## Työohjeita

### **i** OHJE

Työkalu pyörii vielä jonkin aikaa koneen sammuttamisen jälkeen.

- Käytettäessä kiillotustahnaa käytä joka tahnelle omaa työkalua.
- Jos työstettävä pinta (esim. auton maalipinta) on arka, älä paina liian voimakkaasti, vaan käytä alhaista nopeutta ja paina vain kevyesti.
- Kiillotussienet voidaan pestä koneellisesti.

## Huolto ja hoito

### **!** VAROITUS!

Irrota pistotulppa pistorasiasta aina ennen kiillotuskoneeseen kohdistuvia töitä.

### Puhdistus

### **!** VAROITUS!

Metalleja työstettäessä saattaa äärimmäisissä käyttöolosuhteissa koneen rungon sisälle kerääntyä sähköä johtavaa pölyä. Suojaeristys heikkenee! Käytä konetta vain vikavirta-suojajytkimen kanssa (laukaisuvirta 30 mA).

Puhdista kone ja jäähdytysilma-aukot säännöllisin välein. Puhdistusväli riippuu työstettävästä materiaalista ja käyttöajan pituudesta.

Puhalla koneen sisätila ja moottori puhtaaksi kuivalla paineilmalla säännöllisin välein.

### Hiiliharjat

Kiillotuskone on varustettu itselaukeavilla hiiliharjoilla.

Kun itselaukeavat hiiliharjat ovat kuluneet minimipituuteen, kiillotuskone kytkeytyy automaattisesti pois päältä.

### **i** OHJE

Vaihda hiiliharjojen tilalle vain valmistajan alkuperäisosat. Käytettäessä muiden valmistajien hiiliä valmistajan myöntämä takuu ei enää ole voimassa.

Takimmaisista ilman sisääntuloaukoista voidaan tarkkailla hiilten kipinöintiä käytön aikana.

Jos hiilten kipinöinti on voimakasta, pysäytä heti kiillotuskone. Toimita kiillotuskone valmistajan valtuuttamaan huoltoliikkeeseen.

### Vaihteisto

### **i** OHJE

Älä avaa vaihteistopään ruuveja koneen takuuajana. Jollei ohjetta noudateta, valmistajan myöntämä takuu raukeaa.

## Korjaukset

Korjaukset saa suorittaa vain valmistajan valtuuttama huoltoliike.

## Varaosat ja tarvikkeet

Varaosa/tarvike	Til.-nro
Sivukahva	193.356
Käsisuoja	253.618
Kahvan pidike	253.510

Katso muut lisätarvikkeet, etenkin työkalut ja kiillotustarvikkeet valmistajan tuotesitteestä.

Räjähetyksuvat ja varaosaluettelot löydät kotisivuiltamme:

[www.flex-tools.com](http://www.flex-tools.com)

## Kierrätysohjeita



### **VAROITUS!**

*Tee käytöstä poistetut koneet käyttökelvottomaksi irrottamalla liitäntäjohto.*



Koskee vain EU-maita

Älä hävitä sähkötyökalua tavallisen kotitalousjätteen mukana!

Vanhjoja sähkö- ja elektroniikkalaitteita koskevan EU-direktiivin 2012/19/EY ja sen maakohtaisten sovellusten mukaisesti käytetyt sähkötyökalut on toimitettava ongelmajätteen keräyspisteeseen ja ohjattava ympäristöstävälliseen kierrätykseen.



### **OHJE**

*Lisätietoja käytöstä poistetun koneen kierrätysmahdollisuuksista saa alan liikkeistä!*

## CE -Vaatimustenmukaisuus

Vakuutamme yksinomaisella vastuullamme, että kohdassa »Tekniset tiedot« kuvattu tuote on seuraavien standardien tai ohjeellisten asiakirjojen mukainen:

EN 60745 direktiivien  
2004/108/EY (19.04.2016 asti),  
2014/30/EU (alkaen 20.04.2016),  
2006/42/EY, 2011/65/EY määräysten mukaisesti.

Teknisestä dokumentaatiosta vastaa:  
FLEX-Elektrowerkzeuge GmbH, R & D  
Bahnhofstrasse 15, D-71711 Steinheim/Murr

Eckhard Rühle  
Manager Research &  
Development (R & D)

Klaus Peter Weinper  
Head of Quality  
Department (QD)

17.06.2015

FLEX-Elektrowerkzeuge GmbH  
Bahnhofstrasse 15, D-71711 Steinheim/Murr

## Vastuun poissulkeminen

Valmistaja ja valmistajan edustaja eivät vastaa vahingoista tai voiton menetyksestä, joiden syynä on liiketoiminnan keskeytyminen johtuen tuotteesta tai siitä, ettei tuotetta mahdollisesti voida käyttää.

Valmistaja ja valmistajan edustaja eivät vastaa vahingoista, joiden syynä on ohjeiden vastainen käyttö tai koneen käyttö muiden kuin valmistajan tuotteiden kanssa.



## Περιεχόμενα

Χρησιμοποιούμενα σύμβολα .....	97
Τεχνικά χαρακτηριστικά .....	97
Με μια ματιά .....	98
Για την ασφάλειά σας .....	99
Θόρυβος και κραδασμός .....	102
Οδηγίες χρήσης .....	103
Συντήρηση και φροντίδα .....	104
Υπόδειξεις απόσυρσης .....	105
Δήλωση πιστότητας C E .....	106
Αποκλεισμός ευθύνης .....	106

## Χρησιμοποιούμενα σύμβολα



### ΠΡΟΕΙΔΟΠΟΙΗΣΗ!

Δηλώνει άμεση απειλή κινδύνου.  
Σε περίπτωση μη τήρησης της υπόδειξης υπάρχει κίνδυνος θανάτου ή βαρειών τραυματισμών.



### ΠΡΟΣΟΧΗ!

Δηλώνει μία ενδεχομένως επικίνδυνη κατάσταση. Σε περίπτωση μη τήρησης της υπόδειξης υπάρχει κίνδυνος τραυματισμών ή υλικών ζημιών.



### ΥΠΟΔΕΙΞΗ

Δηλώνει συμβουλές εφαρμογής και σημαντικές πληροφορίες.

### Σύμβολα στο μηχάνημα



Πριν τη θέση σε λειτουργία διαβάστε τις οδηγίες χειρισμού!



Φοράτε προστατευτικά ματογυάλια!

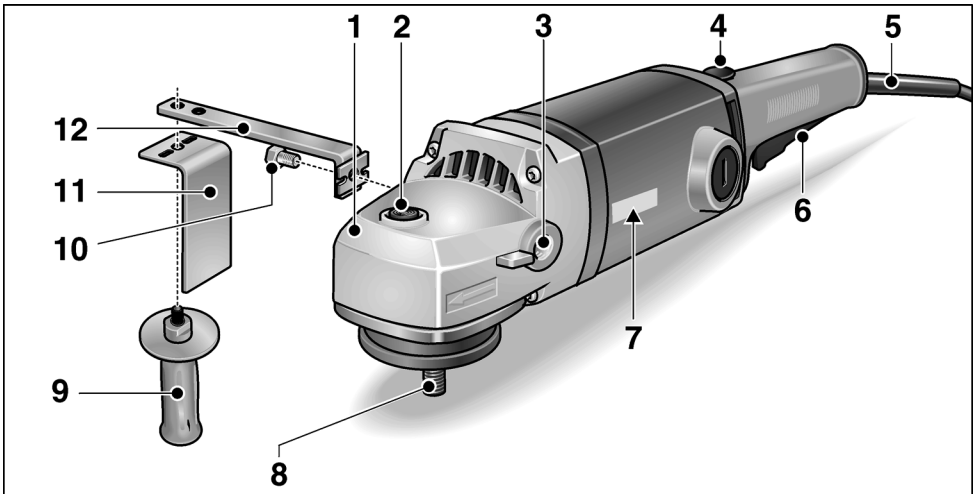


Υπόδειξη απόσυρσης για το παλιό μηχάνημα (βλ. στη σελίδα 105)!

## Τεχνικά χαρακτηριστικά

Τύπος συσκευής		Στιλβωτής L1202
Μέγ. διάμετρος σώματος στίλβωσης	mm	250
Μέγ. διάμετρος δίσκου στήριξης	mm	175
Αριθμός στροφών χωρίς φορτίο	min <sup>-1</sup>	1750
Απορροφούμενη ισχύς	W	1600
Αποδιδόμενη ισχύς	W	1100
Υποδοχή εργαλείου		M 14
Βάρος (χωρίς καλώδιο)	kg	5,1
Κατηγορία προστασίας (μόνωση)		II / □

## Με μια ματιά



- |  |   |
|--|---|
| <p><b>1</b> Κεφαλή μετάδοσης κίνησης<br/>Με έξοδο αέρα και βέλος<br/>κατεύθυνσης περιστροφής</p> <p><b>2</b> Ασφάλιση ατράκτου<br/>Για την ασφάλιση της ατράκτου κατά<br/>την αλλαγή εργαλείου.</p> <p><b>3</b> Σπείρωμα για το βίδωμα της<br/>χειρολαβής</p> <p><b>4</b> Φραγή θέσης σε λειτουργία/<br/>Κουμπί ασφάλισης</p> <p><b>5</b> Τροφοδοτικό καλώδιο 4,0 m με φως</p> <p><b>6</b> Διακόπτης</p> | <p><b>7</b> Πινακίδα τύπου</p> <p><b>8</b> Άτρακτος</p> <p><b>9</b> Χειρολαβή</p> <p><b>10</b> Εξαγωνική βίδα</p> <p><b>11</b> Προστασία χεριών</p> <p><b>12</b> Συγκράτηση λαβής</p> |
|--|---|

## Για την ασφάλειά σας



### ΠΡΟΕΙΔΟΠΟΙΗΣΗ!

Πριν τη χρήση του στιλβωτή διαβάστε και τηρήστε:

- τις παρούσες οδηγίες χειρισμού,
- τις "Γενικές υποδείξεις ασφαλείας" σχετικά με τη χρήση ηλεκτρικών εργαλείων στο επισυναπτόμενο φυλλάδιο (αρ. φυλλαδίου: 315.915),
- τους για τον τόπο εργασίας ισχύοντες κανόνες και προδιαγραφές σχετικά με την πρόληψη ατυχημάτων.

Ο στιλβωτής αυτός είναι κατασκευασμένος σύμφωνα με τα τελευταία δεδομένα της τεχνικής και τους αναγνωρισμένους κανόνες τεχνικής ασφάλειας. Ωστόσο μπορούν κατά τη χρήση του να προκύψουν κίνδυνοι για τη σωματική ακεραιότητα και τη ζωή του χρήστη ή τρίτων ή αντίστοιχα ζημιές στο μηχάνημα ή άλλες υλικές ζημιές.

Ο στιλβωτής πρέπει να χρησιμοποιείται μόνο

- για την αρμόζουσα χρήση,
- σε άψογη κατάσταση από πλευράς τεχνικής ασφάλειας.

Οι βλάβες που έχουν αρνητική επίπτωση στην ασφάλεια, πρέπει να αντιμετωπίζονται αμέσως.

### Αρμόζουσα χρήση

Ο στιλβωτής αυτός προορίζεται

- για επαγγελματική χρήση στη βιομηχανία και στη βιοτεχνία,
- για τη συνεχή χρήση με μεγάλα σώματα στίλβωσης κατά το βούρτσισμα, τη στίλβωση και το γυάλισμα ξύλου, ανοξειδωτου ατσάλιού και βερνικωμένων επιφανειών,
- για τη χρήση με εργαλεία, τα οποία είναι εγκεκριμένα για αριθμό στροφών τουλάχιστον 1750 στροφές/λεπτό.

## Υποδείξεις ασφαλείας για τη στίλβωση



### ΠΡΟΕΙΔΟΠΟΙΗΣΗ!

**Διαβάστε όλες τις υποδείξεις ασφαλείας και τις οδηγίες.** Παραλείψεις στην τήρηση των υποδείξεων ασφαλείας και των οδηγιών μπορεί να έχουν ως συνέπεια ηλεκτροπληξία, πυρκαγιά και/ή βαριούς τραυματισμούς. **Φυλάξτε όλες τις υποδείξεις ασφαλείας και τις οδηγίες για μελλοντική χρήση.**

- Το παρόν ηλεκτρικό εργαλείο επιτρέπεται να χρησιμοποιείται ως στιλβωτής. Τηρείτε όλες τις υποδείξεις ασφαλείας και οδηγίες και προσέξτε τις γραφικές παραστάσεις και τα δεδομένα, τα οποία λαμβάνετε με το μηχάνημα. Αν δεν τηρήσετε τις ακόλουθες οδηγίες μπορεί να συμβεί ηλεκτροπληξία, πυρκαγιά και/ή βαριά τραύματα.
- Το παρόν ηλεκτρικό εργαλείο δεν είναι κατάλληλο για λείανση, λείανση με σμυριδόχαρτο, εργασίες με συρματοβουρτσες και λείανση κοπής. Χρήσεις, για τις οποίες δεν προορίζεται το ηλεκτρικό μηχάνημα, μπορεί να προκαλέσουν κινδύνους και τραυματισμούς.
- Μη χρησιμοποιείτε ποτέ εξαρτήματα, τα οποία δεν έχουν προβλεφθεί από τον κατασκευαστή ειδικά γι' αυτό το ηλεκτρικό μηχάνημα. Μόνον επειδή μπορείτε να στερεώσετε τα εξαρτήματα στο ηλεκτρικό μηχάνημά σας, αυτό δεν μπορεί να εγγυηθεί την ασφαλή χρήση.
- Ο επιτρεπτός αριθμός στροφών του εργαλείου εφαρμογής πρέπει να είναι τουλάχιστον τόσο μεγάλος, όπως ο μέγιστος αριθμός στροφών που αναγράφεται στο ηλεκτρικό μηχάνημα. Εξαρτήματα, τα οποία περιστρέφονται ταχύτερα απ' ότι επιτρέπεται, μπορεί να σπάσουν και να εκσφενδονιστούν προς όλες τις κατευθύνσεις.

- **Η Εξωτερική διάμετρος και το πάχος του εργαλείου εφαρμογής πρέπει να ανταποκρίνονται στα στοιχεία με τις διαστάσεις του ηλεκτρικού μηχανήματός σας.** Εργαλεία εφαρμογής με λανθασμένες διαστάσεις δεν τυγχάνουν επαρκούς προστασίας ούτε μπορούν να ελεγχθούν.
- **Φλάντζες ή άλλα εξαρτήματα πρέπει να ταιριάζουν ακριβώς στην άτρακτο του ηλεκτρικού εργαλείου σας.** Τα εργαλεία εφαρμογής, τα οποία δεν ταιριάζουν ακριβώς στην άτρακτο του ηλεκτρικού εργαλείου περιστρέφονται ανομοιόμορφα, ταλαντώνονται πολύ ισχυρά και μπορούν να οδηγήσουν σε απώλεια του ελέγχου.
- **Μη χρησιμοποιήσετε κατεστραμμένα εργαλεία εφαρμογής.** Πριν από κάθε χρήση ελέγχετε τα εργαλεία εφαρμογής για γρέζια και ρωγμές. Αν το ηλεκτρικό μηχανήμα ή το εργαλείο εφαρμογής πέσουν κάτω, ελέγξτε τα για ζημιές ή χρησιμοποιήστε ένα άθικτο εργαλείο εφαρμογής. Αφού ελέγχθηκε και αντικαταστάθηκε το εργαλείο εφαρμογής, απομακρυνθείτε εσείς και άλλα πρόσωπα που βρίσκονται κοντά στο μηχανήμα από το επίπεδο του περιστρεφόμενου εργαλείου εφαρμογής και εκτελέστε μία δοκιμαστική λειτουργία του μηχανήματος διάρκειας ενός λεπτού με το μέγιστο αριθμό στροφών. Τα κατεστραμμένα εργαλεία εφαρμογής σπάζουν στις περισσότερες περιπτώσεις εντός αυτού του χρόνου δοκιμής.
- **Φοράτε προσωπικό προστατευτικό εξοπλισμό.** Χρησιμοποιείτε ανάλογα με την εφαρμογή πλήρη προστασία προσώπου, προστασία ματιών ή προστατευτικά ματογυάλια. Εφόσον χρειάζεται, φοράτε μάσκα προστασίας από σκόνη, προστατευτικά γάντια ή ειδική ποδιά, με την οποία κρατούνται μακριά σας τα μικρά σωματίδια υλικού. Τα μάτια θα πρέπει να προστατεύονται από ξένα σώματα που εκσφενδονίζονται προς όλες τις κατευθύνσεις και προκύπτουν σε διάφορες εφαρμογές. Η προστασία από σκόνη ή η μάσκα προστασίας αναπνοής πρέπει να φιλτράρουν την σκόνη που σχηματίζεται κατά την εφαρμογή. Αν είστε εκτεθειμένοι για μεγάλο διάστημα σε δυνατό θόρυβο, μπορείτε να απωλέσετε την ακοή σας.
- **Προσέχετε να βρίσκονται τα άλλα πρόσωπα σε απόσταση ασφαλείας από την περιοχή εργασίας σας. Ο καθένας, που εισέρχεται στην περιοχή εργασίας, πρέπει να φοράει προσωπικό προστατευτικό εξοπλισμό.** Θραύσματα του κατεργαζόμενου τεμαχίου ή σπασμένα εργαλεία εφαρμογής μπορούν να εκσφενδονιστούν και να προξενήσουν τραύματα επίσης και εκτός της άμεσης περιοχής εργασίας.
- **Κρατάτε το μηχανήμα μόνο στις μονωμένες επιφάνειες λαβές, κατά την εκτέλεση εργασιών, κατά τις οποίες το εργαλείο εφαρμογής μπορεί να συναντήσει κρυφούς ηλεκτρικούς αγωγούς ή το ίδιο το δικό του τροφοδοτικό καλώδιο.** Η επαφή με ένα ηλεκτροφόρο αγωγό μπορεί να θέσει υπό τάση επίσης μεταλλικά μέρη του μηχανήματος και να οδηγήσει σε ηλεκτροπληξία.
- **Κρατάτε το τροφοδοτικό καλώδιο μακριά από περιστρεφόμενα εργαλεία εφαρμογής.** Αν τυχόν χάσετε τον έλεγχο του μηχανήματος, μπορεί να κοπεί ή να τραυματιστεί το τροφοδοτικό καλώδιο και το χέρι σας ή ο βραχίονάς σας να βρεθεί στο επίπεδο του περιστρεφόμενου εργαλείου εφαρμογής.
- **Μην αποθέτετε το ηλεκτρικό μηχανήμα, προτού ακινητοποιηθεί τελείως το εργαλείο εφαρμογής.** Το περιστρεφόμενο εργαλείο εφαρμογής μπορεί να έρθει σε επαφή με την επιφάνεια απόθεσης, πράγμα το οποίο μπορεί να οδηγήσει στην απώλεια του ελέγχου του ηλεκτρικού μηχανήματος.

- **Μην αφήνετε ποτέ ηλεκτρικό μηχάνημα να λειτουργεί, ενώ το μεταφέρετε.**  
Η ενδυμασία σας μπορεί από την τυχαία επαφή με το περιστρεφόμενο εργαλείο εφαρμογής να πιαστεί σ' αυτό και το εργαλείο εφαρμογής να καρφωθεί στο σώμα σας και να σας τραυματίσει.
- **Καθαρίζετε τακτικά τις σχισμές αερισμού του ηλεκτρικού μηχανήματος.**  
Η φτερωτή του κινητήρα απορροφά σκόνη μέσα στο περίβλημα και η ισχυρή συσσώρευση μεταλλικής σκόνης μπορεί να προξενήσει ηλεκτρικούς κινδύνους.
- **Μη χρησιμοποιείτε ποτέ το ηλεκτρικό μηχάνημα κοντά σε εύκαυστα υλικά.**  
Σπινθήρες μπορούν να προξενήσουν την ανάφλεξη αυτών των υλικών.
- **Μη χρησιμοποιείτε εργαλεία εφαρμογής που χρειάζονται υγρά μέσα ψύξης.**  
Η χρήση νερού ή άλλων υγρών μέσων ψύξης μπορεί να οδηγήσει σε ηλεκτροπληξία.
- **Μην αφήνετε τμήματα του προφυλακτήρα στίλβωσης ελεύθερα, ιδιαίτερα σκοινιά στερέωσης. Μαζέψτε ή κοντύνετε τα σκοινιά στερέωσης.**  
Τα ελεύθερα συμπεριλαμβανόμενα σκοινιά στερέωσης μπορούν να πιάσουν τα δάχτυλά σας ή να πιαστούν τα ίδια στο κατεργαζόμενο τεμάχιο.

### **Αντεπιστροφή ("κλώτσημα") και αντίστοιχες υποδείξεις ασφαλείας**

Αντεπιστροφή ("κλώτσημα") είναι η ξαφνική αντίδραση, σε περίπτωση που το περιστρεφόμενο εργαλείο εφαρμογής έχει γαντζωθεί ή μπλοκάρει. Το γάντζωμα ή μπλοκάρισμα οδηγεί σε ακαριαίο σταμάτημα του περιστρεφόμενου εργαλείου εφαρμογής. Έτσι επιταχύνεται το μη ελεγχόμενο ηλεκτρικό μηχάνημα αντίθετα προς την κατεύθυνση περιστροφής του εργαλείου εφαρμογής στο σημείο μπλοκαρίσματος.

Η αντεπιστροφή είναι η συνέπεια λανθασμένης ή εσφαλμένης χρήσης του ηλεκτρικού μηχανήματος. Μπορεί να εμποδιστεί με κατάλληλα προφυλακτικά μέτρα, όπως περιγράφεται παρακάτω.

- **Κρατάτε πάντοτε καλά το ηλεκτρικό μηχάνημα και φέρνετε το σώμα και τα μπράτσα σας σε τέτοια θέση, στην οποία μπορούν να αποσβεστούν και να αντισταθμιστούν καλά οι δυνάμεις από την αντεπιστροφή. Αν υπάρχει, χρησιμοποιείτε πάντοτε την πρόσθετη λαβή, ώστε να έχετε τον μέγιστο δυνατό έλεγχο των δυνάμεων από αντεπιστροφή ή κατά τις στιγμές αντίδρασης κατά την αύξηση των στροφών στο μέγιστο.** Ο χειριστής μπορεί με τα κατάλληλα προφυλακτικά μέτρα να ελέγχει τις δυνάμεις από την αντεπιστροφή και την αντίδραση.
- **Μη φέρετε ποτέ τα χέρια σας κοντά σε περιστρεφόμενα εργαλεία εφαρμογής.** Το εργαλείο εφαρμογής μπορεί κατά την αντεπιστροφή να κινηθεί πάνω από το χέρι σας.
- **Αποφεύγετε με το σώμα σας την περιοχή, προς την οποία θα κινηθεί το ηλεκτρικό μηχάνημα σε περίπτωση αντεπιστροφής.** Η δύναμη αντεπιστροφής ("κλώτσημα") ωθεί το ηλεκτρικό εργαλείο προς την αντίθετη κατεύθυνση της κίνησης του στιλβωτή στο σημείο του μπλοκαρίσματος.
- **Δουλεύετε με ιδιαίτερη προσοχή στην περιοχή γωνιακών, αιχμηρών ακμών κτλ. Εμποδίζετε τον εκσφενδονισμό και το μάγκωμα των εργαλείων εφαρμογής από το κατεργαζόμενο τεμάχιο.** Το περιστρεφόμενο εργαλείο εφαρμογής έχει την τάση σε γωνίες, οξείες ακμές ή όταν αναπηδά, να μαγκώνει. Αυτό προξενεί απώλεια του ελέγχου ή αντεπιστροφή.
- **Μη χρησιμοποιείτε πριονόλαμα αλυσίδας ή οδοντωτή πριονόλαμα.** Τέτοια εργαλεία εφαρμογής προξενούν συχνά αντεπιστροφή ή απώλεια του ελέγχου του ηλεκτρικού μηχανήματος.

### **Περαιτέρω υποδείξεις ασφαλείας**

- Η τάση του δικτύου και τα στοιχεία της τάσης στην πινακίδα τύπου πρέπει να συμφωνούν μεταξύ τους.
- Πιέζετε την ασφάλιση της ατράκτου μόνο σε ακινητοποιημένο εργαλείο.

## Θόρυβος και κραδασμός

Οι τιμές θορύβου και κραδασμών υπολογίστηκαν σύμφωνα με το Ευρωπαϊκό Πρότυπο EN 60745.

Η κατά Α αξιολογημένη ακουστική στάθμη θορύβων του μηχανήματος ανέρχεται χαρακτηριστικά:

Στάθμη ακουστικής πίεσης	dB(A)	90
Στάθμη ακουστικής ισχύος	dB(A)	101
Ανακρίβεια K	dB	3

Συνολική τιμή κραδασμών (κατά τη στίλβωση βερνικωμένων επιφανειών):

Τιμή εκπομπής $a_h$	m/s <sup>2</sup>	3,8
Ανακρίβεια K	m/s <sup>2</sup>	1,5

### ΠΡΟΣΟΧΗ!

Οι τιμές μέτρησης που δίνονται ισχύουν μόνο για νέα μηχανήματα. Στην καθημερινή χρήση αλλάζουν οι τιμές θορύβων και κραδασμών.

### ΥΠΟΔΕΙΞΗ

Η στάθμη κραδασμών που δίνεται στις Οδηγίες αυτές έχει μετρηθεί σύμφωνα με μια μέθοδο μέτρησης τυποποιημένη βάσει του προτύπου EN 60745 και μπορεί να χρησιμοποιηθεί για τη σύγκριση ηλεκτρικών εργαλείων μεταξύ τους. Επίσης αυτή είναι κατάλληλη για την προσωρινή εκτίμηση της φόρτισης με κραδασμούς. Η στάθμη κραδασμών που δίνεται αντιπροσωπεύει τις κύριες εφαρμογές του ηλεκτρικού εργαλείου.

Σε περίπτωση όμως που το ηλεκτρικό εργαλείο χρησιμοποιηθεί για άλλες εφαρμογές με αποκλίνοντα εξαρτήματα-εργαλεία ή χωρίς επαρκή συντήρηση, τότε μπορεί να αποκλίνει και η στάθμη των κραδασμών. Αυτό μπορεί να αυξήσει σημαντικά τη φόρτιση με κραδασμούς κατά τη διάρκεια ολοκλήρου του χρονικού διαστήματος εργασίας.

Για την ακριβή εκτίμηση της δονητικής επιβάρυνσης θα πρέπει να ληφθούν υπόψη επίσης οι διάρκειες, κατά τις οποίες το μηχανήμα βρίσκεται εκτός λειτουργίας ή είναι ενεργοποιημένο, αλλά δε χρησιμοποιείται πραγματικά για εργασία.

Αυτό μπορεί να μειώσει σημαντικά τη φόρτιση με κραδασμούς κατά τη διάρκεια ολοκλήρου του χρονικού διαστήματος εργασίας. Καθορίστε τα πρόσθετα μέτρα ασφαλείας για την προστασία του χειριστή πριν την επίδραση των κραδασμών, όπως για παράδειγμα: συντήρηση του ηλεκτρικού εργαλείου και των εξαρτημάτων-εργαλείων, ζέσταμα των χεριών για το κράτημα, οργάνωση των βημάτων εργασίας.

### ΠΡΟΣΟΧΗ!

Σε ακουστική πίεση άνω των 85 dB(A) να φοράτε ωτοασπίδες.

## Οδηγίες χρήσης

### **⚠ ΠΡΟΕΙΔΟΠΟΙΗΣΗ!**

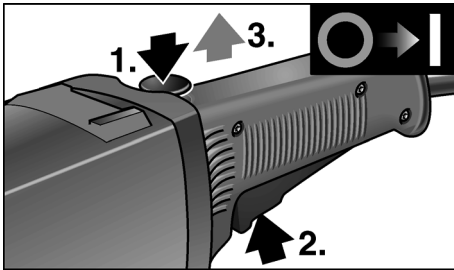
Πριν από όλες τις εργασίες στον στιλβωτή τραβάτε το φιν από την πρίζα.

### Πριν τη θέση σε λειτουργία

Ξεπακετάρε τον στιλβωτή και ελέγξτε τον για την πληρότητα της παράδοσης και τυχόν ζημιές από τη μεταφορά.

### Θέση σε και εκτός λειτουργίας Βραχύχρονη λειτουργία χωρίς κούμπωμα:

- Πατήστε τη φραγή ενεργοποίησης και κρατήστε την πατημένη (1.).

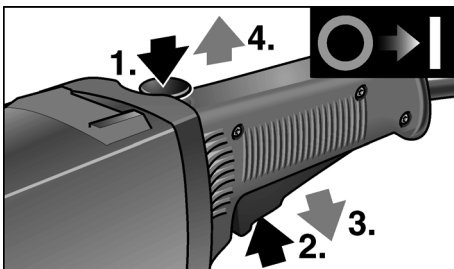


- Πατήστε τον διακόπτη (2.) και αφήστε ελεύθερη τη φραγή θέσης σε λειτουργία (3.).
- Για τη θέση εκτός λειτουργίας αφήστε τον διακόπτη ελεύθερο.

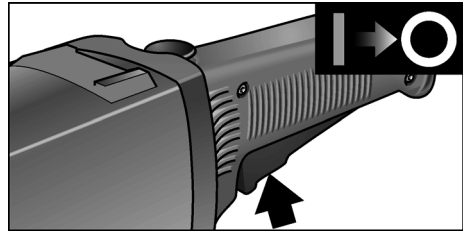
### Διαρκής λειτουργία με κούμπωμα:

### **⚠ ΠΡΟΣΟΧΗ!**

Μετά την αποκατάσταση της διακοπής ρεύματος το αναμμένο μηχάνημα ξαναξεκινά.



- Πατήστε πρώτα τη φραγή θέσης σε λειτουργία (1.), πατήστε μετά τον διακόπτη και κρατήστε τον πατημένο (2.).
- Για το κούμπωμα κρατήστε το κουμπι ασφάλισης πατημένο και αφήστε τον διακόπτη ελεύθερο (3.). Αφήστε τη φραγή θέσης σε λειτουργία ελεύθερη (4.).



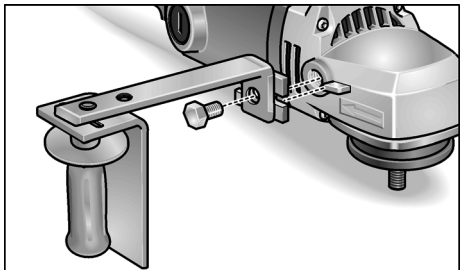
- Για τη θέση εκτός λειτουργίας πατήστε για λίγο τον διακόπτη και αφήστε τον ελεύθερο.

### Συναρμολογήστε τη χειρολαβή

### **⚠ ΠΡΟΕΙΔΟΠΟΙΗΣΗ!**

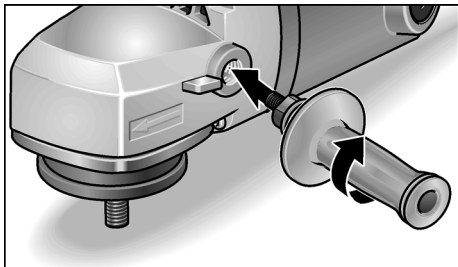
Η λειτουργία του μηχανήματος χωρίς τοποθετημένη τη χειρολαβή δεν είναι επιτρεπτή.

### Λειτουργία με εξάρτημα γυαλίσματος



- Ενώστε την προστασία χεριών και τη συγκράτηση λαβής με τη χειρολαβή.
- Στερεώστε με την εξαγωγική βίδα στο ηλεκτρικό εργαλείο.

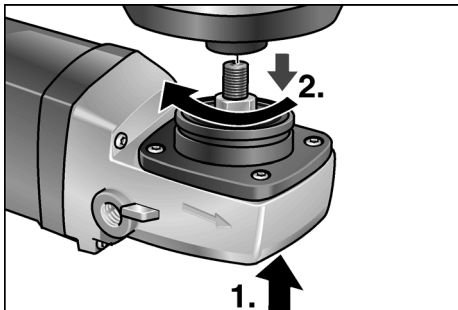
## Λειτουργία με δίσκο



- Συναρμολογήστε μόνο τη χειρολαβή.

## Στερέωση ή αλλαγή της υποδοχής εργαλείου

- Τραβήξτε το φιν από την πρίζα.
- Αποθέτετε το μηχάνημα επάνω στην πίσω μεριά.
- Πατήστε την ασφάλιση της ατράκτου και κρατήστε την πατημένη (1.).



- Βιδώστε τον φορέα εργαλείου (δίσκος αυτοπρόσφυσης ή τσόχινος δίσκος, φορέας σπόγγου γυαλίσματος) επάνω στην άτρακτο (2.).
- Στερεώστε το εργαλείο.
- Βάλτε το φιν στην πρίζα.
- Θέτετε τον στιλβωτή σε λειτουργία (χωρίς να κουμπώσει) και αφήστε τον να λειτουργήσει για περ. 30 δευτερόλεπτα. Ελέγξτε τον για ανομοιομορφίες κίνησης και κραδασμούς.
- Θέτετε τον στιλβωτή εκτός λειτουργίας.

Για την αφαίρεση της υποδοχής εργαλείων:

- Τραβήξτε το φιν από την πρίζα.
- Πατήστε την ασφάλιση της ατράκτου και κρατήστε την πατημένη.
- Ξεβιδώστε τον φορέα εργαλείου από την άτρακτο στρέφοντάς τον αντίστροφα προς τη φορά των δεικτών του ρολογιού.

## Υποδείξεις εργασίας



### ΥΠΟΔΕΙΞΗ

Μετά τη θέση εκτός λειτουργίας το εργαλείο εξακολουθεί να δουλεύει ακόμα για λίγο χρόνο.

- Σε περίπτωση χρήσης πάστας στίλβωσης χρησιμοποιήστε για κάθε πάστα και ξεχωριστό εργαλείο.
- Σε ευαίσθητες επιφάνειες (π. χ. βερνίκια αυτοκινήτων) μη δουλεύετε με ισχυρή δύναμη, αλλά με χαμηλό αριθμό στροφών και χαμηλή πίεση επαφής.
- Οι σπόγγοι μπορούν να καθαριστούν μηχανικά.

## Συντήρηση και φροντίδα



### ΠΡΟΕΙΔΟΠΟΙΗΣΗ!

Πριν από όλες τις εργασίες στον στιλβωτή τραβάτε το φιν από την πρίζα.

## Καθαρισμός



### ΠΡΟΕΙΔΟΠΟΙΗΣΗ!

Κατά την επεξεργασία μετάλλων μπορεί κατά την υπερβολική χρήση να επικαθίσει στο εσωτερικό του περιβλήματος αγωγήμη σκόνη. Αρνητική επίδραση στην προστατευτική μόνωση! Λειτουργείτε το μηχάνημα μέσω προστατευτικού διακόπτη ρεύματος διαρροής (ρεύμα ενεργοποίησης 30 mA).



Καθαρίζετε τακτικά το μηχάνημα και τις σχισμές αερισμού. Η συχνότητα εξαρτάται από το κατεργαζόμενο υλικό και από τη διάρκεια της χρήσης.

Στο εσωτερικό του περιβλήματος με τον κινητήρα πρέπει να γίνεται τακτική εκφύσηση με ξηρό πεπιεσμένο αέρα.

### Καρβουνάκια (ψήκτρες)

Ο στιλβωτής είναι εφοδιασμένος με καρβουνάκια απόζευξης.

Όταν τα καρβουνάκια απόζευξης φθάσουν στο όριο φθοράς, ο στιλβωτής τίθεται αυτόματα εκτός λειτουργίας.

#### ΥΠΟΔΕΙΞΗ

*Για την αλλαγή χρησιμοποιείτε μόνον γνήσια μέρη από τον κατασκευαστή. Κατά τη χρήση άλλης μάρκας παύουν να ισχύουν πλέον οι υποχρεώσεις παροχής εγγύησης του κατασκευαστή.*

Από τα οπίσθια ανοίγματα εισόδου αέρα μπορείτε να παρατηρείτε κατά τη χρήση τη φλόγα στα καρβουνάκια.

Σε περίπτωση δυνατής φωτιάς στα καρβουνάκια θέτετε τον στιλβωτή αμέσως εκτός λειτουργίας. Παραδίδετε τον στιλβωτή σε συνεργείο εξουσιοδοτημένο από τον κατασκευαστή.

### Μετάδοση κίνησης

#### ΥΠΟΔΕΙΞΗ

*Μη λύσετε τις βίδες στην κεφαλή μετάδοσης κίνησης κατά τη διάρκεια ισχύος της παροχής εγγύησης. Σε περίπτωση μη τήρησης παύει να ισχύει η αξίωση παροχής εγγύησης από τον κατασκευαστή.*

### Επισκευές

Τυχόν επισκευές επιτρέπεται να εκτελούνται αποκλειστικά και μόνο από κάποιο από τον κατασκευαστή εξουσιοδοτημένο συνεργείο της τεχνικής εξυπηρέτησης των πελατών μας.

## Ανταλλακτικά και εξαρτήματα

Ανταλλακτικό/Εξάρτημα	Κωδ. παραγγ.
Πλαϊνή χειρολαβή	193.356
Προστασία χεριών	253.618
Συγκράτηση λαβής	253.510

Περαιτέρω εξαρτήματα, ιδιαίτερα εργαλεία και βοηθήματα στίλβωσης θα βρείτε στους καταλόγους του κατασκευαστή.

Αναλυτικά σχέδια και λίστες ανταλλακτικών θα βρείτε στην ιστοσελίδα μας, [www.flex-tools.com](http://www.flex-tools.com)

## Υποδείξεις απόσυρσης



### ΠΡΟΕΙΔΟΠΟΙΗΣΗ!

*Αχρηστεύετε τα παλιά μηχανήματα που δεν χρησιμοποιούνται πλέον, κόβοντας το τροφοδοτικό καλώδιο.*



Μόνο για τις χώρες της ΕΕ

Μην πετάτε τα ηλεκτρικά εργαλεία στον κάδο οικιακών απορριμμάτων!

Σύμφωνα με την ευρωπαϊκή οδηγία 2012/19/EK περί ηλεκτρικών και ηλεκτρονικών συσκευών και την ενσωμάτωσή της στο εθνικό δίκαιο, τα ηλεκτρικά εργαλεία πρέπει να συλλέγονται ξεχωριστά και να επιστρέφονται για ανακύκλωση με τρόπο φιλικό προς το περιβάλλον.



### ΥΠΟΔΕΙΞΗ

*Σχετικά με τις δυνατότητες απόσυρσης για παλιά μηχανήματα απευθυνθείτε στο ειδικό κατάστημα!*

## Δήλωση πιστότητας C E

Δηλώνουμε με αποκλειστική ευθύνη, ότι το προϊόν που περιγράφεται στο Κεφάλαιο "Τεχνικά χαρακτηριστικά" βρίσκεται σε συμφωνία με τα ακόλουθα πρότυπα ή κανονιστικά ντοκουμέντα:

EN 60745 βάσει των διατάξεων των οδηγιών 2004/108/EK (έως 19.04.2016), 2014/30/EE (από 20.04.2016), 2006/42/EK, 2011/65/EK.

Υπεύθυνος για τεχνικά έγγραφα:  
FLEX-Elektrowerkzeuge GmbH, R & D  
Bahnhofstrasse 15, D-71711 Steinheim/Murr



Eckhard Rühle  
Manager Research &  
Development (R & D)

Klaus Peter Weinper  
Head of Quality  
Department (QD)

17.06.2015

FLEX-Elektrowerkzeuge GmbH  
Bahnhofstrasse 15, D-71711 Steinheim/Murr

## Αποκλεισμός ευθύνης

Ο κατασκευαστής και ο αντιπρόσωπός του δεν αναλαμβάνουν καμία ευθύνη για ζημιές και απώλειες κέρδους λόγω διακοπής της λειτουργίας της επιχείρησης, που προκλήθηκαν από το προϊόν ή από τη μη δυνατή χρήση του προϊόντος.

Ο κατασκευαστής και ο αντιπρόσωπός του δεν αναλαμβάνουν καμία ευθύνη για ζημιές, οι οποίες προκλήθηκαν από τη μη αρμόζουσα χρήση ή σε συνδυασμό με προϊόντα άλλων κατασκευαστών.

## Spis treści

Zastosowane symbole	107
Dane techniczne	107
Opis urządzenia	108
Dla własnego bezpieczeństwa	109
Poziom hałasu i drgań	111
Instrukcja użytkowania	112
Przegląd, konserwacja i pielęgnacja	114
Wskazówki dotyczące usuwania opakowania i zużytego urządzenia	115
Deklaracja zgodności C E	115
Wyłączenie z odpowiedzialności	115

## Zastosowane symbole



### OSTRZEŻENIE!

Oznacza bezpośrednio zagrażające niebezpieczeństwo.  
Nieprzestrzeganie tej wskazówki grozi śmiercią lub bardzo ciężkimi obrażeniami.



### OSTROŻNIE!

Oznacza możliwość wystąpienia niebezpiecznej sytuacji.  
Nieprzestrzeganie tej wskazówki może doprowadzić do skaleczeń lub szkód materialnych.



### WSKAZÓWKA

Oznacza wskazówki dla użytkownika i ważne informacje.

## Symbole na urządzeniu



Przed uruchomieniem urządzenia przeczytać instrukcję użytkowania i obsługi!



Zastosować okulary ochronne!

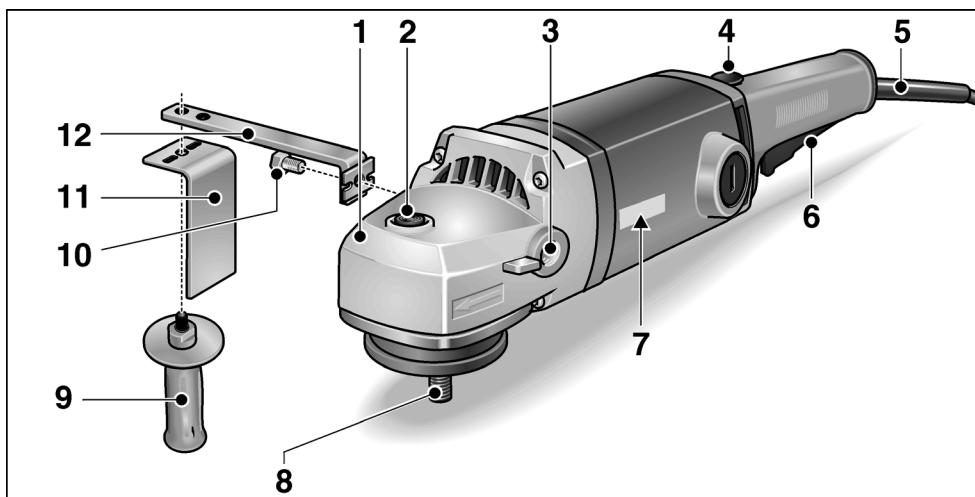


Wskazówka dotycząca sposobu usuwania zużytego urządzenia (patrz strona 115)!

## Dane techniczne

Typ urządzenia		Polerka L1202
Maks. Ø ściernicy polerskiej	mm	250
Maks. Ø talerza wsporczoego	mm	175
Prędkość obrotowa biegu jałowego	min <sup>-1</sup>	1750
Moc pobierana	W	1600
Moc oddawana	W	1100
Mocowanie narzędzia		M 14
Ciężar (bez przewodu)	kg	5,1
Klasa ochrony		II /

## Opis urządzenia



- |   |  |    |                                   |
|---|--|----|-----------------------------------|
| 1 | <b>Korpus urządzenia z napędem</b><br>Z otworami wylotu powietrza i strzałką kierunku obrotów. | 7  | <b>Tabliczka znamionowa</b>       |
| 2 | <b>Blokada wrzeciona</b><br>Do unieruchomienia wrzeciona przy zmianie narzędzia.               | 8  | <b>Wrzeciono</b>                  |
| 3 | <b>Gwint do przykręcenia uchwyty boczno</b>  | 9  | <b>Uchwyt</b>                     |
| 4 | <b>Blokada włączania/przycisk blokady do pracy ciągłej.</b>                                    | 10 | <b>Śruba z łbem sześciokątnym</b> |
| 5 | <b>Elektryczny przewód zasilający 4,0 m z wtyczką</b>  | 11 | <b>Ochraniacz dłoni</b>           |
| 6 | <b>Wyłącznik</b>   | 12 | <b>Mocowanie uchwyty</b>          |

## Dla własnego bezpieczeństwa



### **OSTRZEŻENIE!**

Przed pierwszym użyciem polerki należy przeczytać:

- niniejszą instrukcję obsługi,
- „Ogólne wskazówki bezpieczeństwa“ dotyczące pracy narzędziami elektrycznymi zamieszczone w załączonej broszurze (nr dokumentacji: 315.915)
- zasady i przepisy terenowe obowiązujące na miejscu użycia szlifierki, i stosować się do podanych tam wskazówek i zaleceń.

Niniejsza polerka skonstruowana jest zgodnie z aktualnym poziomem techniki i uznanymi zasadami bezpieczeństwa technicznego. Mimo to w czasie użytkowania urządzenia może wystąpić zagrożenie zdrowia i życia użytkownika lub osób trzecich, albo uszkodzenia maszyny lub rzeczy. Polerkę stosować tylko i wyłącznie

- zgodnie z jej przeznaczeniem,
- we właściwym stanie technicznym zgodnym z zasadami bezpieczeństwa i higieny pracy.

Usterki wpływające niekorzystnie na stan bezpieczeństwa należy natychmiast usunąć.

### **Zastosowanie zgodnie z przeznaczeniem**

Polerka przeznaczone jest:

- do profesjonalnego zastosowania w przemyśle i rzemiośle,
- do długotrwałego zastosowania z dużymi ściernicami polerskimi przy szcztkowaniu, polerowaniu i polerowaniu wielowarstwowym drewna, stali szlachetnej i powierzchni lakierowanych,
- do zastosowania z narzędziami, które dopuszczone są do pracy z liczbą obrotów co najmniej 1750 1/min.

## Wskazówki bezpieczeństwa przy polerowaniu



### **OSTRZEŻENIE!**

**Przeczytać wszystkie wskazówki bezpieczeństwa i pouczenia.** Zaniedbania w przestrzeganiu wskazówek bezpieczeństwa i pouczeń mogą spowodować porażenie prądem elektrycznym, pożar i/lub ciężkie zranienia. **Proszę zachować wszystkie przepisy bezpieczeństwa i wskazówki do przyszłego zastosowania.**

- Niniejsze narzędzie elektryczne przeznaczone jest do zastosowania jako polerka. Proszę przestrzegać wszystkich wskazówek bezpieczeństwa, instrukcji, opisów i parametrów podanych w dokumentacji, która należy do zakresu dostawy urządzenia. Nieprzestrzeganie następujących wskazówek może spowodować porażenie prądem elektrycznym, wybuch pożaru i/lub ciężkie zranienia.
- Niniejsze narzędzie elektryczne nie nadaje się do szlifowania, szlifowania papierem ściernym, do pracy ze szcztkami drucianymi, ani do przecinania. Zastosowanie urządzenia w sposób niezgodny z jego przeznaczeniem może spowodować zagrożenie lub niebezpieczeństwo zranienia.
- Nie wolno stosować żadnego wyposażenia dodatkowego, które nie jest przewidziane ani polecane przez producenta specjalnie dla tego urządzenia elektrycznego. Sama możliwość zamocowania wyposażenia do tego urządzenia elektrycznego nie gwarantuje jeszcze bezpiecznego zastosowania.
- Dopuszczalna liczba obrotów zastosowanego narzędzia musi być co najmniej tak duża, jak najwyższa liczba obrotów podana na urządzeniu. Wyposażenie, które obraca się z większą liczbą obrotów, niż dopuszczona maksymalna liczba obrotów, może się potać i zostać wyrzucone w powietrze.

- **Średnica zewnętrzna i grubość zastosowanego narzędzia musi być zgodna z wymiarami urządzenia.** Nieprawidłowo odmierzone narzędzia i końcówki zamiennne mogą być niewystarczająco osłonięte i niedostatecznie kontrolowane.
- **Kołnierze i inne wyposażenie muszą dokładnie pasować do wrzeciona użytego urządzenia elektrycznego.** Zastosowane narzędzia, które nie pasują dokładnie do wrzeciona urządzenia elektrycznego, obracają się nieregularnie, drgają bardzo mocno i mogą doprowadzić do utraty kontroli użytkownika nad urządzeniem i narzędziem.
- **Nie wolno stosować żadnych uszkodzonych narzędzi i końcówek.** Przed każdym użyciem narzędzia sprawdź, czy nie jest nadłamane ani pęknięte. Po ewentualnym upadku urządzenia elektrycznego, narzędzia lub końcówki należy sprawdzić, czy nie uległy one uszkodzeniu i użyć tylko nieuszkodzone narzędzia. Po sprawdzeniu i założeniu narzędzia należy zwrócić uwagę, aby użytkownik i osoby postronne znajdowały się poza obszarem płaszczyzny rotacji narzędzia, następnie włączyć urządzenie i pozostawić pracujące na najwyższej liczbie obrotów na czas jednej minuty. Uszkodzone narzędzia łamią się najczęściej w czasie takiej próby.
- **Należy stosować środki ochrony osobistej.** Zależnie od wykonywanego zadania założyć odpowiednio maskę osłaniającą całą twarz, maskę osłaniającą górną część twarzy lub okulary ochronne. W razie potrzeby założyć maskę przeciwpyłową, ochraniacze słuchu, rękawice ochronne lub specjalny fartuch, który chroni użytkownika przed drobnymi cząsteczkami materiału. Oczy należy chronić przed zranieniem wyrzucanymi ciałami obcymi, które powstają przy różnych zastosowaniach. Maski przeciwpyłowe i ochronne muszą posiadać zdolność filtracji pyłów powstających w czasie pracy. W przypadku obciążenia hałasem użytkownik narażony jest na utratę słuchu.
- **Zwracać uwagę, aby osoby postronne znajdowały się w bezpiecznej odległości od obszaru pracy.** Każda osoba, która wkracza do obszaru pracy urządzenia musi nosić osobiste środki ochrony. Odłamane kawałki obrabianego materiału lub uszkodzonego narzędzia mogą zostać wyrzucone w powietrze i spowodować zranienia nawet poza bezpośrednim obszarem pracy.
- **Urządzenie chwycić tylko za izolowane powierzchnie przeznaczone do tego celu, jeżeli w czasie pracy zachodzi niebezpieczeństwo zetknięcia narzędzia z ukrytym przewodem elektrycznym lub własnym przewodem zasilającym urządzenia.** Kontakt z przewodem elektrycznym, który znajduje się pod napięciem może spowodować, że metalowe elementy urządzenia znajdują się także pod napięciem, a przez to doprowadzić do porażenia użytkownika prądem elektrycznym.
- **Elektryczny przewód zasilający prowadzić zawsze z dala od obracających się narzędzi i końcówek.** W przypadku utraty kontroli nad urządzeniem może dojść do zerwania elektrycznego przewodu zasilającego lub zetknięcia z nim, a dłoń lub ręka użytkownika może zostać wciągnięta przez obracające się narzędzie lub końcówkę urządzenia.
- **Nie wolno odkładać narzędzia elektrycznego, zanim narzędzie całkowicie się zatrzyma.** Obracające się narzędzie może zetknąć się z powierzchnią, na którą odłożono urządzenie i spowodować utratę kontroli użytkownika nad urządzeniem elektrycznym.
- **Nie włączać urządzenia w czasie jego przenoszenia, ani nie przenosić włączonego urządzenia.** Odzież może zetknąć się przypadkowo z obracającym się narzędziem, a narzędzie może wkręcić się w ciało użytkownika.
- **Otwory wentylacyjne urządzenia elektrycznego należy czyścić regularnie.** Dmuchawa silnika wciąga pył do obudowy, a silne zanieczyszczenie metalicznym pyłem może spowodować niebezpieczeństwo porażenia prądem elektrycznym lub zwarcie.

- **Urządzenia elektrycznego nie wolno stosować w pobliżu materiałów palnych.** Iskry mogą spowodować zapalenie się tych materiałów.
- **Nie wolno stosować żadnych narzędzi, które wymagają chłodzenia płynnymi środkami chłodzącymi.** Zastosowanie wody lub innych płynnych środków chłodzących może spowodować porażenie prądem elektrycznym.
- **Ostłona polerska nie może mieć żadnych luźnych części, a szczególnie sznurków mocujących. Sznurki mocujące schować lub skrócić.** Luźne sznurki mocujące, które obracają się wraz z materiałem polerskim mogą pochwycić palce użytkownika lub zaplątać i zaczepić się w obrabianym materiale.

### Uderzenia zwrotne i odpowiednie wskazówki bezpieczeństwa

Uderzenie zwrotne jest nagłą reakcją na skutek zaczepienia lub zablokowania sprężynującego narzędzia. Zaczepienie lub blokada prowadzi do gwałtownego zatrzymania obracającego się narzędzia. Na skutek tego w miejscu blokady następuje odrzucenie niekontrolowanego urządzenia elektrycznego w kierunku przeciwnym do kierunku obrotu narzędzia.

Uderzenie zwrotne jest następstwem nieprawidłowej lub błędnej obsługi urządzenia elektrycznego. Można tego uniknąć stosując odpowiednie przedsięwzięcia zabezpieczające, które opisane są niżej.

- **Urządzenie elektryczne należy trzymać mocno, a ciało i ramiona ustawić w takiej pozycji, która umożliwi przyjęcie sił uderzenia zwrotnego. Stosować zawsze uchwyt dodatkowy, jeżeli jest, aby uzyskać możliwie największą kontrolę sił uderzenia zwrotnego lub momentów reakcji przy rozruchu urządzenia.** Użytkownik może opanować siły odrzutu i reakcji poprzez zachowanie odpowiednich środków ostrożności.
- **Nigdy nie zbliżać dłoni do obracających się narzędzi.** Przy uderzeniu zwrotnym narzędzie może dotknąć dłoni, a nawet po niej przejechać.

- **Ciało ustawiać w taki sposób, aby nie znalazło się w obszarze, do którego skieruje się urządzenie elektryczne na skutek odrzutu zwrotnego.** Uderzenie zwrotne kieruje narzędzie elektryczne w kierunku przeciwnym do ruchu polerki na miejscu blokady.
- **Proszę zachować szczególną ostrożność w czasie pracy w kątach, na ostrych krawędziach itp. Należy zapobiegać odrzuceniu narzędzia od materiału i jego zaciśnięciu.** Obracające się narzędzie przy pracy w rogach, na ostrych krawędziach i przy uderzeniach łatwo się zakleszcza. To z kolei jest przyczyną utraty kontroli lub uderzenia zwrotnego.
- **Nie wolno stosować żadnego brzeszczotu łańcuchowego ani zębatego.** Narzędzie tego typu powodują często uderzenie zwrotne lub utratę kontroli urządzenia elektrycznego.

### Kolejne wskazówki bezpieczeństwa

- Napięcie i częstotliwość sieci elektrycznej muszą być zgodne z wartościami podanymi na tabliczce znamionowej urządzenia.
- Przycisk blokady wrzeczona naciskać tylko wtedy, gdy polerka jest wyłączona i narzędzie polerskie całkowicie zatrzymane.

### Poziom hałasu i drgań

Wartości poziomu hałasu i drgań określone zostały zgodnie z normą EN 60745.

Poziom hałas wywołanego przez urządzenia zmierzony na stanowisku pracy (A) wynosi w normalnym przypadku:

Poziom ciśnienia akustycznego	dB(A)	90
Poziom hałasu w czasie pracy	dB(A)	101
Dokładność K	dB	3

Całkowita wartość drgań (przy polerowaniu powierzchni lakierowanych):

Wartość emisji $a_h$	$m/s^2$	3,8
Dokładność K	$m/s^2$	1,5

**OSTROŻNIE!**

Podane wartości pomiarowe odnoszą się do nowych urządzeń. W codziennym użytkowaniu wartości poziomu hałasu i drgań zmieniają się.

**WSKAZÓWKA**

Całkowita wartość poziomu drgań podana w niniejszej instrukcji zmierzona jest zgodnie z metodą pomiarową podaną normą EN 60745 i może być użyta do wzajemnego porównania narzędzi elektrycznych. Nadaje się ona również do prowizorycznego określenia obciążenia drganiami. Podana wartość poziomu drgań odnosi się do podstawowego zastosowania narzędzia elektrycznego.

Jednak w przypadku użycia tego urządzenia do innego zastosowania, z innym wyposażeniem, albo w przypadku zaniedbań w przeglądach i konserwacji, rzeczywisty poziom drgań może odbiegać od podanej wartości.

Może to znacznie zwiększyć obciążenie drganiami w całkowitym czasie pracy. W celu dokładnej oceny obciążenia drganiami należy uwzględnić odcinki czasu, w których urządzenie jest wyłączone, albo włączone, ale nie pracuje.

Może to znacznie zredukować obciążenie drganiami w całkowitym czasie pracy. Proszę wprowadzić dodatkowe środki bezpieczeństwa w celu ochrony użytkownika urządzenia przed oddziaływaniem drgań, jak na przykład: przegląd i konserwacja narzędzi elektrycznych i wyposażenia, zastosowanie środków zapewniających utrzymanie dłoni w ciepłe, odpowiednia organizacja procesów roboczych

**OSTROŻNIE!**

Przy ciśnieniu akustycznym powyżej 85 dB (A) należy stosować ochroniacze słuchu.  
(A) = na stanowisku pracy

**Instrukcja użytkowania****OSTRZEŻENIE!**

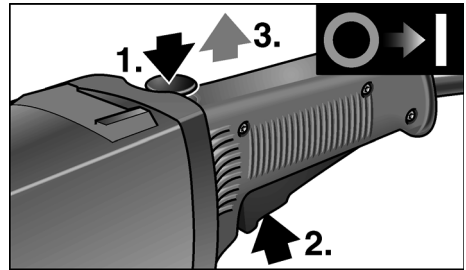
Przed przystąpieniem do jakichkolwiek prac przy polerce należy wyjąć wtyczkę z gniazdka sieciowego.

**Przed pierwszym uruchomieniem**

Proszę rozpakować polerkę i sprawdzić, czy nie brakuje części lub nie ma uszkodzeń transportowych.

**Włączanie i wyłączenie****Praca chwilowa bez blokady:**

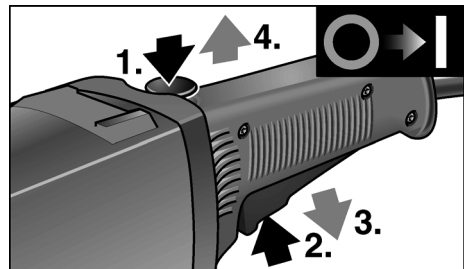
- Nacisnąć przycisk blokady włączania i przytrzymać (1.).



- Nacisnąć wyłącznik (2.) i zwolnić blokadę włączania (3.).
- W celu wyłączenia zwolnić przycisk wyłącznika.

**Praca ciągła z blokadą:****OSTROŻNIE!**

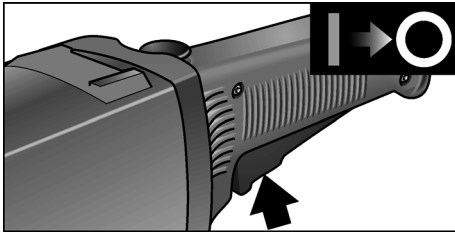
W przypadku przerwy w dopływie prądu włączone urządzenie zatrzyma się i po przerwie włączy się ponownie.



- Nacisnąć najpierw blokadę włączania (1.), a następnie wyłącznik (2.) i przytrzymać wciśnięte.



- W celu zaaretowania wyłącznika do pracy ciąglej przytrzymać wciśnięty przycisk blokady i zwolnić przycisk wyłącznika (3.). Zwolnić przycisk blokady (4.).



- W celu wyłączenia nacisnąć krótko przycisk wyłącznika i zwolnić.

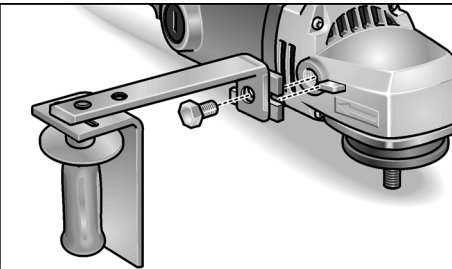
### Zamontować uchwyt



#### **OSTRZEŻENIE!**

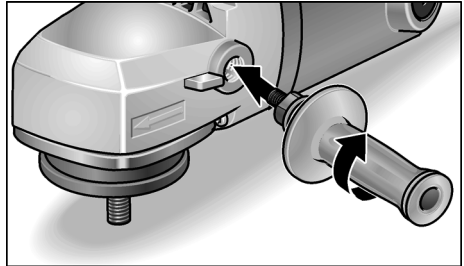
*Eksplatacja urządzenia bez zamontowanego uchwytu bocznego jest niedopuszczalna.*

### Eksplatacja przy polerowaniu wielowarstwowym



- Ochroniacz dłoni i mocowanie uchwytu połączyć z uchwytem bocznym.
- Zamocować na urządzeniu elektrycznym za pomocą śruby z łbem sześciokątnym.

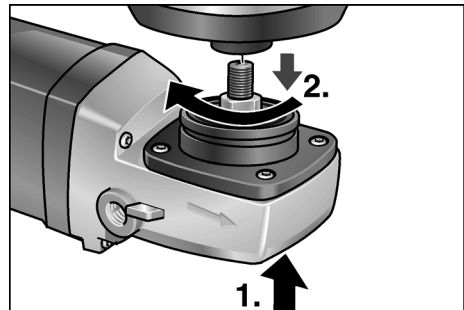
### Eksplatacja z talerzami



- Zamontować tylko uchwyt boczny.

### Mocowanie i wymiana uchwytu mocującego

- Wyjąć wtyczkę z gniazdka sieciowego.
- Maszynę położyć odwróconą spodem do góry.
- Nacisnąć blokadę wrzeciona i przytrzymać wciśniętą (1.).



- Nośnik narzędzi (talerz na rzepy lub talerz filcowy, nośnik tarczy płóciennej do wielowarstwowego) przykręcić na wrzeciono (2.).
- Zamocować narzędzie.
- Wtyczkę włożyć do gniazdka sieciowego.
- Polerkę włączyć (bez blokady) i pozostawić włączoną około 30 sekund. Sprawdzić, czy polerka jest wyważona i nie występują drgania.
- Wyłączyć polerkę.

W celu zdjęcia uchwytu mocującego:

- Wyjąć wtyczkę z gniazdka sieciowego.
- Nacisnąć blokadę wrzeciona i przytrzymać wciśniętą.
- Nośnik narzędzi odkręcić z wrzeciona w kierunku przeciwnym do ruchu wskazówek zegara.

## Wskazówki dla użytkownika

### WSKAZÓWKA

Po wyłączeniu narzędzie obraca się jeszcze krótki czas.

- Przy zastosowaniu past polerskich użyć do każdej pasty oddzielne narzędzie.
- Przy delikatnych i wrażliwych powierzchniach (np. lakiery samochodowe) nie pracować agresywnie, lecz na niskiej liczbie obrotów i z niewielkim naciskiem.
- Gąbki polerskie można prac w pralkach.

## Przeгляд, konserwacja i pielęgnacja

### OSTRZEŻENIE!

Przed przystąpieniem do jakichkolwiek prac przy polerze należy wyjąć wtyczkę z gniazdka sieciowego.

## Czyszczenie

### OSTRZEŻENIE!

W skrajnych przypadkach przy obróbce metali może osadzać się wewnątrz obudowy pył metaliczny zdolny do przewodzenia prądu elektrycznego. Wpływa to ujemnie na izolację ochronną urządzenia! Proszę podłączać poprzez wyłącznik ochronny (bezpiecznik – prąd wyłączający maksymalnie 30 mA).

Urządzenie i otwory wentylacyjne należy czyścić regularnie. Częstość czyszczenia zależy od rodzaju obrabianego materiału i długości czasu obrabiania.

Wnętrze obudowy i silnik należy regularnie przedmuchiwać suchym, sprężonym powietrzem.

## Szczotki węglowe

Polerka wyposażona jest w szczotki węglowe. Po osiągnięciu granicy zużycia szczotek węglowych polerka wyłącza się automatycznie.

### WSKAZÓWKA

Zużyte szczotki węglowe wymienić na oryginalne szczotki dopuszczone przez producenta urządzenia. W przypadku zastosowania obcych fabrykatów wygasają prawa do roszczeń z tytułu gwarancji udzielonej przez producenta.

Poprzez tylne otwory wentylacyjne może być widoczny płomień powstający na szczotkach węglowych w czasie pracy urządzenia.

W przypadku wystąpienia silnego płomienia należy natychmiast wyłączyć polerkę. Proszę oddać polerkę do przeglądu w punkcie serwisowym autoryzowanym przez producenta.

## Przekładnia

### WSKAZÓWKA

Śrub znajdujących się na korpusie urządzenia nie wolno odkręcać w okresie gwarancji. W przypadku nieprzestrzegania tego zalecenia wygasają prawa do roszczeń z tytułu gwarancji udzielonej przez producenta.

## Naprawy

Naprawy urządzenia zlecać do wykonania wyłącznie w punkcie serwisowym autoryzowanym przez producenta.

## Części zamiennie i wyposażenie dodatkowe

Część zamienna/wyposażenie	Nr katalogowy
Boczny uchwyt prowadzący	193.356
Ochroniacz dłoni	253.618
Mocowanie uchwytu	253.510

Inne części wyposażenia, a szczególnie narzędzia i środki polerskie podane są w katalogu wydanym przez producenta.

Rysunek wybuchowy i listę części zamiennych można znaleźć na naszej stronie internetowej: [www.flex-tools.com](http://www.flex-tools.com)

## Wskazówki dotyczące usuwania opakowania i zużytego urządzenia



### OSTRZEŻENIE!

Wystużone urządzenia uczynić niezdadnymi do użycia poprzez usunięcie elektrycznego przewodu zasilającego.



Dotyczy tylko państw UE

Nie wyrzucaj elektronarzędzi wraz z odpadami z gospodarstwa domowego!

Zgodnie z Europejską Dyrektywą 2012/19/WE w sprawie zużytego sprzętu elektro-technicznego i elektronicznego oraz dostosowaniem jej do prawa krajowego, zużyte elektronarzędzia należy posegregować i zutylizować w sposób przyjazny dla środowiska.



### WSKAZÓWKA

Informacje o sposobie usunięcia zużytego urządzenia można uzyskać w punkcie zakupu!

## Deklaracja zgodności CE

Deklarujemy z pełną odpowiedzialnością, że produkt opisany w rozdziale „Dane techniczne“ jest zgodny z następującymi normami lub dokumentami normatywnymi:

EN 60745 zgodnie z wymaganiami rozporządzenia 2004/108/WE (do 19.04.2016), 2014/30/UE (od 20.04.2016), 2006/42/WE, 2011/65/WE.

Odpowiedzialny za dokumentację techniczną:  
FLEX-Elektrowerkzeuge GmbH, R & D  
Bahnhofstrasse 15, D-71711 Steinheim/Murr

Eckhard Rühle  
Manager Research &  
Development (R & D)

Klaus Peter Weinper  
Head of Quality  
Department (QD)

17.06.2015; FLEX-Elektrowerkzeuge GmbH  
Bahnhofstrasse 15, D-71711 Steinheim/Murr

## Wyłączenie z odpowiedzialności

Producent nie odpowiada za szkody i stracone zyski spowodowane przerwą w działalności gospodarczej zakładu, której przyczyną był nasz wyrób lub niemożliwość jego zastosowania.

Producent i jego przedstawiciel nie odpowiadają za szkody spowodowane niewłaściwym użyciem urządzenia lub powstałe przy użyciu urządzenia w powiązaniu z wyrobami innych producentów.

## Tartalom

Használt szimbólumok	116
Műszaki adatok	116
Az első pillantásra	117
Az Ön biztonsága érdekében	118
Zaj és vibráció	120
Használati útmutató	121
Karbantartás és ápolás	123
Ártalmatlanítási tudnivalók	123
CE-Megfelelőség	124
Felelősség kizárása	124

## Használt szimbólumok



### FIGYELMEZTETÉS!

Közvetlenül fenyegető veszélyt jelent. Az itteni megjegyzések figyelmen kívül hagyása halálos vagy súlyos sérüléseket okozhat.



### VIGYÁZAT!

Veszélyes helyzetekre hívja fel a figyelmet. Az itteni megjegyzések figyelmen kívül hagyása súlyos sérüléseket vagy anyagi károkat okozhat.



### MEGJEGYZÉS

Használati tippeket ad, és fontos tudnivalókra hívja fel a figyelmet.

## Szimbólumok a készüléken



Üzemhelyezés előtt olvassa el a kezelési útmutatót!



Hordjon védőszemüveget!

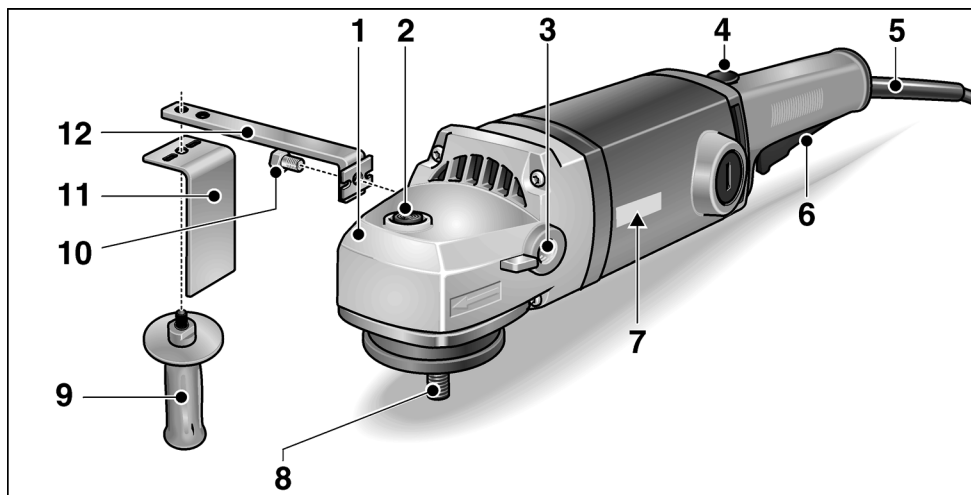


Tudnivalók az elhasznált készülék ártalmatlanításáról (lásd a 123 oldalt)!

## Műszaki adatok

Készülék típusa		L1202 polírozó
Polírozó test max. Ø	mm	250
Támasztótányér max. Ø	mm	175
Üresjárat fordulatszám	min <sup>-1</sup>	1750
Teljesítményfelvétel	W	1600
Teljesítményleadás	W	1100
Szerszámbefogó		M 14
Súly (kábel nélkül)	kg	5,1
Védelmi osztály		II /

## Az első pillantásra



- |   |  |
|---|--|
| <p><b>1 Hajtásfej</b><br/>levegő-kilépővel és a forgásirány nyilával.</p> <p><b>2 Orsórögzítés</b><br/>az orsó rögzítéséhez szerszámcsere esetén.</p> <p><b>3 Menet a fogantyú csavarral rögzítéséhez</b></p> <p><b>4 Bekapcsoló retesz/Beugraszító gomb</b></p> <p><b>5 4,0 méteres hálózati kábel hálózati dugasszal</b></p> <p><b>6 Kapcsoló</b></p> | <p><b>7 Típus tábla</b></p> <p><b>8 Orsó</b></p> <p><b>9 Kézi fogantyú</b></p> <p><b>10 Hatlapú csavar</b></p> <p><b>11 Kézvédő</b></p> <p><b>12 Fogantyútartó</b></p> |
|---|--|

## Az Ön biztonsága érdekében



### FIGYELMEZTETÉS!

A polírozó készülék használata előtt feltétlenül olvassa el:

- ezt a kezelési útmutatót,
- az elektromos szerszámok kezelésére vonatkozó „Általános biztonsági tudnivalók” részt a mellékelt füzetben (íratyszám: 315.915)
- a használat helyén a balesetvédelemre vonatkozó szabályokat és előírásokat

Ez a polírozó készülék a technika mai állásának és az elismert biztonságtechnikai szabályoknak megfelelően készült. Ennek ellenére a használata során a használója vagy más személyek testét és életét fenyegető, illetve a gépet és más anyagi javakat károsító veszélyek léphetnek fel. A polírozót csak

- rendeltetés szerinti célokra,
- kifogástalan állapotban szabad használni.

A biztonságát csökkentő zavarokat azonnal el kell hárítani.

### Rendeltetésszerű használat

A polírozó a következő célokra használható:

- iparszerű felhasználás az iparban és a kézműiparban,
- nagy polírozó testekkel való folyamatos használatra fa, nemesacél és lakkozott felületek keféléséhez, polírozásához és fényezéséhez,
- legalább 1750 ford./perc megengedett fordulatszámú szerszámokkal történő alkalmazásra.

## Biztonsági útmutatások polírozáshoz



### FIGYELMEZTETÉS!

**Olvasson el minden biztonsági útmutatót és utasítást.** A biztonsági útmutatások és utasítások betartásánál elkövetett mulasztásoknak elektromos áramütés, tűz és/vagy súlyos sérülések lehetnek a következményei. **Minden biztonsági útmutatót és utasítást őrizzen meg a jövőbeli felhasználás céljából.**

- Ezt az elektromos szerszámot polírozóként kell alkalmazni. Figyelembe kell venni a készülékkel együtt kapott valamennyi biztonsági útmutatót, utasítást, ábrát és adatot. Amennyiben nem veszik figyelembe a következő utasításokat, akkor elektromos áramütés, tűz és/vagy súlyos sérülés történhet.
- Az elektromos szerszám nem alkalmas csiszolásra, homokpapiros csiszolásra, drótkéffel és vágókoronggal végzett munkára. Az olyan alkalmazás, mely nem szerepel az elektromos szerszám rendeltetésében, veszélyeztetést és sérüléseket okozhat.
- Ne használjon a gyártó által nem speciálisan ehhez az elektromos szerszámhoz előírányzott és ajánlott tartozékokat. Csak azért, mert a tartozék rögzíthető az Ön elektromos szerszámához, még nem garantált a biztonságos használat.
- Az alkalmazott szerszám megengedett fordulatszámának legalább annyinak kell lennie, mint az elektromos szerszámon feltüntetett legmagasabb fordulatszám. A megengedettnél gyorsabban forgó tartozékok szétrepülhetnek és szétrepülhetnek.
- Az alkalmazott szerszám külső átmérőjének és vastagságának meg kell felelnie az elektromos szerszám méreatainak. A rosszul méretezett betétszerszámokat nem lehet elegendő mértékben leárnnyékolni vagy kontrollálni.

- **A karimáknak vagy más tartozékoknak pontosan illeszkedniük kell az Ön elektromos szerszámának orsójára.**  
Az elektromos szerszám orsójára nem pontosan illeszkedő betétszerszámok egyenetlenül forognak, nagyon erőteljesen rezegnek, és a szerszám feletti ellenőrzés elvesztését okozhatják.
- **Nem szabad sérült betétszerszámokat használni. Ellenőrizze a betétszerszámokat minden használat előtt letörések és repedések szempontjából. Ha az elektromos szerszám vagy a betétszerszám leesik, ellenőrizni kell, hogy megsérült-e, vagy használjon sérülésmentes szerszámot. Amennyiben Ön tartja ellenőrzése alatt és használja a betétszerszámot, akkor tartózkodjon és tartsa a közelben tartózkodó személyeket a forgó szerszám síkján kívül, és működtesse a készüléket egy percig maximális fordulatszámon. A sérült betétszerszámok legtöbbször már a tesztidő alatt széttörnek.**
- **Személyi védőfelszerelést kell viselni. Az alkalmazásnak megfelelően viseljen teljes arcvédőt, szemvédőt vagy védőszemüveget. Amennyiben szükséges, viseljen pormaszkot, hallásvédőt, védőkesztyűt vagy speciális kötényt, amely a kis anyagrészcskéket távol tartja Öntől.**  
A szemeket védeni kell a különböző alkalmazásoknál keletkező, szálló idegen testektől. A por- és légzésvédő maszknak meg kell szűrnie az alkalmazásnál keletkező port. Amennyiben a munkavégző hosszú ideig hangos zajnak van kitéve, hallásvesztést szenvedhet.
- **Ügyeljen arra, hogy más személyek a munkaterülethez képest biztonságos távolságban legyenek. Mindenkinél, aki belép a munkaterületre, személyi védőfelszerelést kell viselnie. A munkadarab vagy a törött betétszerszám letört darabjai szétrepülhetnek, és a közvetlen munkaterületen kívül is sérülést okozhatnak.**
- **A készüléket csak a szigetelt markolatnál fogva tartsa, ha olyan munkát végez, melyeknél a betétszerszám rejtett áramvezetőket érhet, vagy a saját hálózati kábelt érintheti.** Feszültségvezető vezetékkel történő érintkezés a készülék fém részeit is feszültség alá helyezheti, és elektromos áramütést okozhat.
- **A hálózati kábelt távol kell tartani a forgó betétszerszámoktól.** Amennyiben Ön elveszíti ellenőrzését a készülék felett, a készülék átvághatja, vagy elérheti a hálózati kábelt, és az Ön keze vagy karja a forgó betétszerszámba kerülhet.
- **Soha ne rakja le az elektromos szerszámot, mielőtt a betétszerszám teljesen meg nem állt.** A forgó betétszerszám érintkezésbe kerülhet a tárolófelülettel, ami által Ön elveszítheti a készülék feletti ellenőrzését.
- **Soha ne működtesse az elektromos szerszámot, miközben hordozza.**  
A készülék megragadhatja az Ön ruháját a forgó betétszerszámmal történő véletlen érintkezés következtében, és a szerszám a testébe fúródhat.
- **Rendszeresen tisztítsa ki elektromos szerszámának szellőzőréseit.** A motoros kompresszor port szív a házba, és a fémpor erőteljese felgyülemzése elektromos veszélyeket okozhat.
- **Ne használja az elektromos készüléket éghető anyagok közelében.** A szikrák meggyújthatják ezeket az anyagokat.
- **Soha ne használjon olyan betétszerszámokat, melyekhez folyékony hűtőanyag szükséges.** Víz vagy más folyékony hűtőanyag használata elektromos áramütést okozhat.
- **Ne engedjen laza részeket a polírozó burkolathoz, ez különösen vonatkozik a rögzítő zsinórokra. Helyezze el vagy rövidítse le a rögzítő zsinórokat.** A laza, a szerszámmal együtt forgó rögzítő zsinórok megragadhatják az Ön ujjait, vagy beakadhatnak a munkadarabba.

## Visszarúgás és megfelelő biztonsági útmutatás

A visszarúgás egy hirtelen reakció a forgó szerszám megakadása, leblokkolása következtében. A megakadás vagy blokkolás a forgó szerszám hirtelen leállításához vezet. Ezáltal a blokkolás helyén kontrollálatlan elektromos szerszám felgyorsul az alkalmazott szerszám forgásirányával szemben.

A visszarúgás az elektromos szerszám helytelen vagy hibás használatának a következménye. Megfelelő óvintézkedésekkel a következő leírás szerint ez megakadályozható.

- **Tartsa erősen az elektromos szerszámot, és hozza testét és karjait olyan pozícióba, amelyben fel tudja fogni a visszarúgási erőket. Ha van, mindig használja a kiegészítő fogantyút, hogy a felgyorsulásnál a lehető legnagyobb ellenőrzése legyen a visszacsapó erők vagy reakciós nyomatékok felett.** A kezelőszemély megfelelő óvintézkedésekkel uralni tudja a visszarúgási és reakciós erőket.
- **Soha ne közelítse kezét forgó betétszerszámok felé.** A betétszerszám visszarúgáskor az Ön keze fölé kerülhet.
- **Testével kerülje azt a tartományt, melyben az elektromos szerszám visszarúgásnál mozog.** A visszarúgás az elektromos szerszámot a polírozó mozgási irányával ellentétes irányba mozgatja a blokkolódás helyén.
- **Különösen óvatosan dolgozzon a sarkok, éles peremek stb. közelében.** Kerülje el, hogy az alkalmazott szerszámok a munkadarabról visszapattanjanak vagy ott megszoruljanak. A forgó betétszerszám hajlamos beszorulni sarkoknál, éles peremeknél, vagy ha visszapattan. Ez az ellenőrzés elvesztését vagy visszarúgást okoz.
- **Nem szabad láncos vagy fogazott fűrészlapot használni.** Az ilyen betétszerszámok gyakran okoznak visszarúgást vagy az elektromos szerszám feletti ellenőrzés elvesztését.

## További biztonsági útmutatások

- A hálózati feszültségnek és a típustáblán megadott feszültségnek meg kell egyeznie.
- Az orsóreteszeltől csak álló szerszám esetén szabad megnyomni.

## Zaj és vibráció

A zaj- és rezgésértékeket az EN 60745-nek megfelelően állapították meg.

A készülék A értékelésű zajszintjének nagysága tipikusan:

Hangnyomásszint	dB(A)	90
Hangteljesítményszint	dB(A)	101
Bizonytalanság K	dB	3

Teljes összesített rezgésérték (lakkozott felületek polírozásánál):

Emissziós érték $a_h$	$m/s^2$	3,8
Bizonytalanság K	$m/s^2$	1,5



### VIGYÁZAT!

A megadott mérési értékek új készülékekre vonatkoznak. A napi felhasználás során változnak a zaj- és rezgésértékek.



### MEGJEGYZÉS

A jelen utasításokban megadott rezgésszint értéke az EN 60745-ben szabályozott mérési eljárásnak megfelelően került le mérésre, és használható elektromos szerszámokkal történő összehasonlításhoz. Az érték alkalmas a rezgésterhelés előzetes megbecslésére is. A megadott rezgésszint-érték az elektromos szerszám legfőbb alkalmazásait reprezentálja.

Ha az elektromos szerszámot azonban más alkalmazásokhoz, eltérő használt szerszámokkal vagy nem elegendő karbantartással használják, a rezgésszint értéke eltérő lehet.

Ez jelentősen megnövelheti a rezgésterhelést a munkavégzés teljes időtartama alatt.

A rezgésterhelés pontos megbecsléséhez azokat az időket is figyelembe kell venni, melyekben a készülék lekapcsolódik, vagy ugyan működik, azonban ténylegesen nincs használatban.



Ez jelentősen csökkentheti a rezgésterhelést a munkavégzés teljes időtartama alatt. Határozzon meg további biztonsági intézkedéseket a kezelő védelmére a rezgések hatása ellen, például: az elektromos és a használt szerszámok karbantartásával, a kezek melegen tartásával, a munkafolyamatok megszervezésével.



### VIGYÁZAT!

85 dB(A) hangnyomás fölött hallásvédőt kell hordani.

## Használati útmutató



### FIGYELMEZTETÉS!

A polírozón való mindentéle munkavégzés előtt a hálózati csatlakozót ki kell húzni.

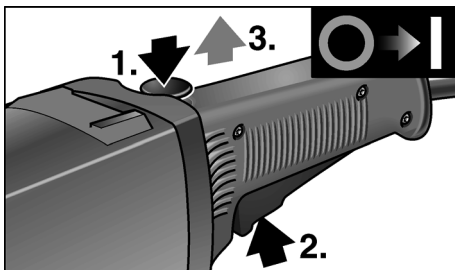
### Üzembe helyezés előtt

Csomagolja ki a polírozót, és vizsgálja meg a szállítmányt a teljességére és a szállítási károkra vonatkozóan.

### Be- és kikapcsolás

#### Rövid idejű üzem reteszelés nélkül:

- Nyomja be és tartsa nyomva a bekapcsoló reteszlogombot (1.).



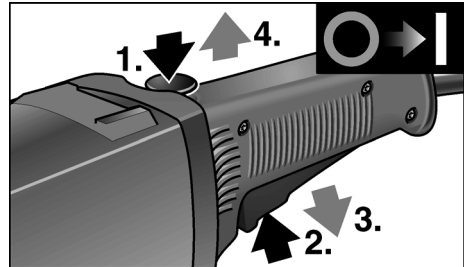
- Nyomja le a kapcsolót (2.), és engedje el a bekapcsolási reteszelt (3.).
- Kikapcsoláshoz engedje fel a kapcsolót.

#### Tartós üzem reteszeléssel:

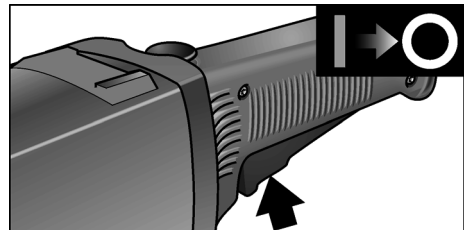


### VIGYÁZAT!

Áramkimaradás után a bekapcsolt készülék újraindul.



- Először a bekapcsolási reteszelt (1.), majd a kapcsolót (2.) nyomja meg, és tartsa lenyomva.
- A beugrasztáshoz tartsa nyomva a beugrasztó gombot, és engedje fel a kapcsolót (3.). Engedje el a bekapcsolási reteszelt (4.).



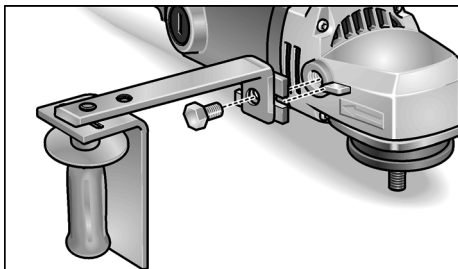
- Kikapcsoláshoz nyomja meg röviden a kapcsolót, és engedje fel.

## Szerelje fel a fogantyút

### **⚠ FIGYELMEZTETÉS!**

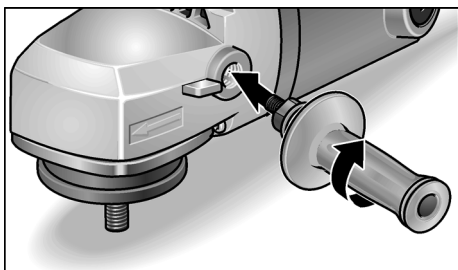
A készülék felszerelt fogantyú nélküli üzemeltetése nem megengedett.

### Üzemeltetés fényezővel



- Szerelje össze a kézvédőt és a fogantyútartót a fogantyúval.
- Rögzítse a hatlapú csavarral az elektromos szerszámra.

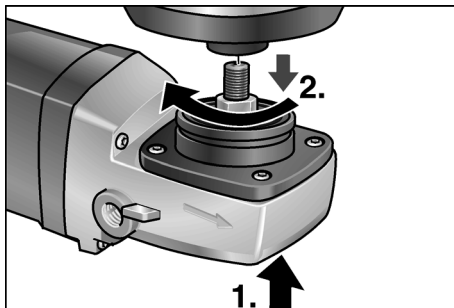
### Üzemeltetés tányérral



- Csak a fogantyút szerelje fel.

## Szerszámbe fogó rögzítése vagy cseréje

- Húzza ki a hálózati dugaszt.
- Fektesse a hátoldalára a gépet.
- Nyomja meg, és tartsa megnyomva az orsóreteszelt (1).



- Csavarozza fel a szerszámtartót (tépőzáras- vagy filc tányér, fényező-tartó) az orsóra (2.).
- Rögzítse a szerszámot.
- A hálózati csatlakozódugót csatlakoztassa a dugaszolóaljzatba.
- A polírozót bekapcsolni (reteszelés nélkül), és kb. 30 másodpercig forogni hagyni. Ellenőrizze a kiegyensúlyozatlanságát és a rezgéseit.
- A polírozót kikapcsolni.

A szerszámbe fogó levételéhez:

- Húzza ki a hálózati dugaszt.
- Nyomja meg, és tartsa megnyomva az orsóreteszelt.
- Az óramutató járásával ellenkező irányban csavarja le a szerszámbe fogót az orsóról.

## Munkákra vonatkozó megjegyzések

### **i** MEGJEGYZÉS

Kikapcsolás után a szerszám még rövid ideig tovább jár.

- Polírpasztá használata esetén minden egyes pasztához a saját szerszámát használja.
- Kényes felületeknél (pl. autólakkok) ne erőteljesen, hanem alacsony fordulatszámmal és kisebb rászorító nyomással dolgozzon.
- A szivacsok gépi úton tisztíthatók.

## Karbantartás és ápolás



### FIGYELMEZTETÉS!

A polírozón való mindenféle munkavégzés előtt a hálózati csatlakozót ki kell húzni.

### Tisztítás



### FIGYELMEZTETÉS!

Fémek megmunkálásakor szélsőséges alkalmazásoknál áramvezető por rakódhat le a ház belső terében. Emiatt csökken a védőszigetelés hatékonysága! A gépet hibaáram-védőkapcsolón (kioldó áram 30 mA) keresztül üzemeltesse.

Rendszeres időközönként tisztítsa meg a készüléket és a szellőző réseket.

A gyakoriság a megmunkálandó anyagtól és a használat időtartamától függ.

A ház belső terét és a motort száraz súrtett levegővel rendszeresen át kell fújni.

### Szénkefék

A polírozó lekapcsoló szénrel van felszerelve.

A kopási határ elérésekor a lekapcsoló szén automatikusan kikapcsolja a polírozót.



### MEGJEGYZÉS

Cseréhez csak a gyártómű eredeti alkatrészeit használja. Idegen gyártmányok használata esetén megszűnnek a gyártó cég garanciális kötelezettségei.

A hátsó szellőző nyílásokon keresztül használat közben megfigyelhető a széntűz.

Erős széntűz esetén a polírozót azonnal kikapcsolni. A polírozót a gyártó által felhatalmazott ügyfélszolgálati műhelynek átadni.

### Hajtómű



### MEGJEGYZÉS

A hajtásfejen lévő csavarokat a garancia időtartama alatt ne csavarja ki. Ennek figyelmen kívül hagyása esetén megszűnnek a gyártó cég garanciális kötelezettségei.

### Javítások

Javításokat kizárólag a gyártó cég által felhatalmazott ügyfélszolgálati műhely végezhet.

## Pótalkatrészek és tartozékok

Pótalkatrész/tartozék	Megrend. szám
Oldalsó kézi fogantyú	193.356
Kézvédő	253.618
Fogantyútartó	253.510

További tartozékok, különösen szerszámok és polírozó segédeszközök, a gyártó cég katalógusaiban található.

Robbantott rajzok és pótalkatrész-jegyzékek honlapunkon találhatóak:

[www.flex-tools.com](http://www.flex-tools.com)

## Ártalmatlanítási tudnivalók



### FIGYELMEZTETÉS!

A kiszolgált készülékeket a hálózati kábel eltávolításával használhatatlanná kell tenni.



Csak EU-országok számára

Az elektromos kéziszerszámokat ne dobja a háztartási szemétkébe!

A használt villamos és elektronikai készülékekről szóló 2012/19/EK irányelv és annak a nemzeti jogba való átültetése szerint az elhasznált elektromos kéziszerszámokat külön kell gyűjteni, és környezetbarát módon újra kell hasznosítani.



### MEGJEGYZÉS

Az ártalmatlanítási lehetőségekről tájékozódjon a szakkereskedőnél.

## CÉ -Megfelelőség

Egyedüli felelőségünk tudatában kijelentjük, hogy a „Műszaki adatok” alatt leírt termék megfelel az alábbi szabványoknak vagy normatív dokumentumoknak.

EN 60745, a 2004/108/EK (2016. 04. 19-ig),  
2014/30/EU (2016. 04. 20-tól),  
a 2006/42/EK, a 2011/65/EK  
irányelvek rendelkezései szerint.

A műszaki dokumentációkért felelő személy:  
FLEX-Elektrowerkzeuge GmbH, R & D  
Bahnhofstrasse 15, D-71711 Steinheim/Murr



Eckhard Rühle  
Manager Research &  
Development (R & D)

Klaus Peter Weinper  
Head of Quality  
Department (QD)

17.06.2015

FLEX-Elektrowerkzeuge GmbH  
Bahnhofstrasse 15, D-71711 Steinheim/Murr

## Felelősség kizárása

A gyártó cég és a képviselői nem felelnek az olyan károkért vagy az üzletmenet megszakadása miatt elmaradt nyereségért, amelyeket a termék vagy a termék nem megengedett használata okozott.

A gyártó cég és a képviselői nem felelnek az olyan károkért, amelyek szakszerűtlen használat miatt vagy más gyártó cégek gyártmányaival összefüggésben keletkeztek.

## Obsah

Použité symboly	125
Technické údaje	125
Na první pohled	126
Pro Vaši bezpečnost	127
Hlucnost a vibrace	129
Návod k použití	129
Údržba a ošetřování	131
Pokyny pro likvidaci	132
Prohlášení o shodě C E	132
Vyloučení odpovědnosti	132

## Použité symboly



### VAROVÁNÍ!

Označuje bezprostředně hrozící nebezpečí. Při nedodržení upozornění hrozí usmrcení nebo nejtěžší poranění.



### POZOR!

Označuje nějakou možnou nebezpečnou situaci. Při nedodržení upozornění hrozí poranění nebo věcné škody.



### UPOZORNĚNÍ

Označuje aplikační tipy a důležité informace.

## Symboly na nářadí



Před uvedením do provozu si přečtěte návod k obsluze!



Noste ochranu očí!

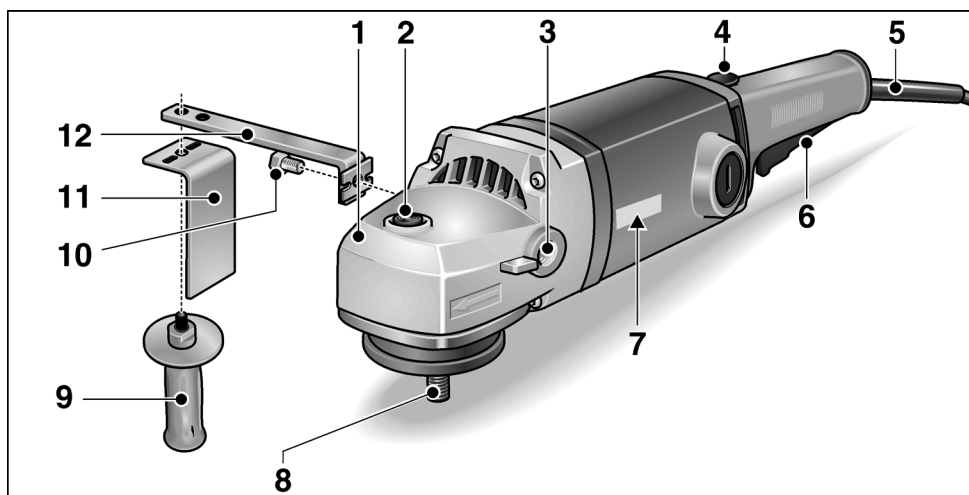


Pokyn pro likvidaci použitého spotřebiče (viz stránka 132)!

## Technické údaje

	Typ nářadí	Ruční leštička L1202
Max. Ø lešticího kotouče	mm	250
Max. Ø opěrného talíře	mm	175
Otáčky naprázdno	min <sup>-1</sup>	1750
Příkon	W	1600
Výkon	W	1100
Upnutí nástroje		M 14
Hmotnost (bez kabelu)	kg	5,1
Třída ochrany		II /

## Na první pohled



- |   |   |    |                                     |
|---|---|----|-------------------------------------|
| 1 | <b>Hnací hlava</b><br>S výstupem vzduchu a šipkou směru otáčení.    | 7  | <b>Typový štítek</b>                |
| 2 | <b>Aretace vřetena</b><br>K znehybnění vřetena při výměně nástroje. | 8  | <b>Vřeteno</b>                      |
| 3 | <b>Závít k přišroubování rukojeti</b>                               | 9  | <b>Rukojeť</b>                      |
| 4 | <b>Blokování zapnutí/aretační knoflík</b>                           | 10 | <b>Šroub se šestihlannou hlavou</b> |
| 5 | <b>Síťový kabel 4,0 m se síťovou zástrčkou</b>                      | 11 | <b>Ochrana ruky</b>                 |
| 6 | <b>Vypínač</b>  | 12 | <b>Držák rukojeti</b>               |

## Pro Vaši bezpečnost



### VAROVÁNÍ!

Před použitím ruční leštičky si přečtěte:

- předložený návod k obsluze,
- "Všeobecné bezpečnostní pokyny" k zacházení s elektrickým nářadím v příloženém sešitu (čís. publikace: 315.915),
- pravidla a předpisy k zabránění úrazům, platné pro místo nasazení a jednejte podle nich.

Tato ruční leštička je konstruována podle současného stavu techniky a uznávaných bezpečnostně-technických pravidel. Při jejím používání může přesto dojít k ohrožení života uživatele nebo třetí osoby, event. poškození nářadí nebo jiných věcných hodnot.

Používejte ruční leštičku pouze

- pro stanovené použití,
- v bezvadném bezpečnostně-technickém stavu.

Okamžitě odstraňte poruchy omezující bezpečnost.

### Stanovené použití

Tato ruční leštička je určená

- pro živnostenské použití v průmyslu a řemeslné živnosti,
- pro trvalé nasazení s velkými lešticími kotouči při kartáčování, leštění a leštění látkovým kotoučem pro dřevo, ušlechtilou ocel a lakované povrchy,
- pro nasazení s nástroji, které jsou schválené pro otáčky minimálně 1750 1/min.

### Bezpečnostní pokyny k leštění



### VAROVÁNÍ!

Přečtěte si všechna bezpečnostní upozornění a pokyny. Zanedbání při dodržování bezpečnostních upozornění a pokynů mohou mít za následek úraz elektrickým proudem, požár a/nebo těžká poranění. **Všechna bezpečnostní upozornění a pokyny si do budoucna uschovejte.**

- **Používejte toto elektrické nářadí jako leštičku. Dodržujte všechna bezpečnostní upozornění, pokyny, zobrazení a údaje, které jste obdrželi s nářadím.** Nebudete-li následující pokyny dodržovat, může dojít k úrazu elektrickým proudem, požáru a/nebo těžkým poraněním.
- **Toto elektrické nářadí není vhodné k broušení, k broušení smrkovým papírem, k pracím s drátěnými kartáči a k rozbrušování.** Použití, pro které není elektrické nářadí určeno, mohou způsobit ohrožení a poranění.
- **Nepoužívejte žádné příslušenství, které nebylo výrobcem určeno a doporučeno speciálně pro toto elektrické nářadí.** Jenom to, že příslušenství můžete na Vašem elektrickém nářadí upevnit, není zárukou žádného bezpečného použití.
- **Přípustné otáčky vložného nástroje musí být nejméně tak vysoké, jako nejvyšší otáčky uvedené na elektrickém nářadí.** Příslušenství, které se otáčí rychleji než je přípustné, se může rozlomit a rozletět.
- **Vnější průměr a tloušťka vložného nástroje musí odpovídat rozměrovým údajům Vašeho elektrického nářadí.** Nesprávně stanovené vložné nástroje nelze dostatečně zakrýt nebo kontrolovat.
- **Příruba nebo jiné příslušenství se musí přesně hodit na vřeteno Vašeho elektrického nářadí.** Vložné nástroje, které se přesně nehodí na vřeteno elektrického nářadí, se otáčejí nerovnoměrně, silně vibrují a mohou vést ke ztrátě kontroly.
- **Nepoužívejte žádné poškozené vložné nástroje. Před každým použitím zkontrolujte vložné nástroje na oddolení a trhliny.** Když elektrické nářadí nebo vložný nástroj spadne, zkontrolujte, zda nejsou poškozené nebo použijte nepoškozený vložný nástroj. Když jste vložný nástroj zkontrolovali a nasadili, udržujte sebe a osoby nacházející se v blízkosti, mimo rovinu rotujícího vložného nástroje a nechejte nářadí jednu minutu běžet s nejvyššími otáčkami. Poškozené vložné nástroje většinou v této testovací době prasknou.

- **Noste osobní ochranné pomůcky.** Používejte podle použití úplnou ochranu obličeje, ochranu očí nebo ochranné brýle. Je-li to adekvátní, noste masku proti prachu, ochranu sluchu, ochranné rukavice nebo speciální zástěru, které Vás chrání před malými částicemi materiálu. Oči se mají chránit před odletujícími cizími tělesy, která vznikají při různých aplikacích. Masky proti prachu nebo ochranná dýchací maska musí filtrovat prach vznikající při použití. Když jste delší dobu vystaveni hlasitému hluku, můžete utrpět ztrátu sluchu.
- **Dbejte u jiných osob na bezpečnou vzdálenost k Vaší pracovní oblasti.** Každý, kdo vstoupí do pracovní oblasti, musí nosit osobní ochranné pomůcky. Úlomky obrobku nebo prasklé vložné nástroje mohou odletět a způsobit poranění také mimo přímou pracovní oblast.
- **Když provádíte práce, při kterých může vložný nástroj zasáhnout skrytá elektrická vedení nebo vlastní síťový kabel, uchopte nářadí pouze za izolované plochy rukojeti.** Kontakt s vedením pod napětím může uvést také kovové díly nářadí pod napětí a vést k úrazu elektrickým proudem.
- **Vedte síťový kabel v dostatečné vzdálenosti od rotujících vložných nástrojů.** Ztratíte-li kontrolu nad nářadím, může dojít k prořiznutí nebo zachycení síťového kabelu a Vaše ruka nebo paže se může dostat do otáčejícího se vložného nástroje.
- **Nikdy neodkládejte elektrické nářadí dříve, než se úplně zastaví vložný nástroj.** Rotující vložný nástroj se může dostat do kontaktu s odkládací plochou, čímž můžete ztratit kontrolu nad elektrickým nářadím.
- **Nikdy nenechejte elektrické nářadí běžet, zatím co je nosíte.** Náhodným kontaktem s rotujícím vložným nástrojem může být zachycen Váš oděv a vložný nástroj se může zavrtat do Vašeho těla.
- **Pravidelně čistěte větrací štěrby Vašeho elektrického nářadí.** Ventilátor motoru vtahuje do tělesa prach a silné nahromadění kovového prachu může způsobit elektrické nebezpečí.
- **Nepoužívejte elektrické nářadí v blízkosti hořlavých materiálů.** Tyto materiály mohou jiskry zapálit.

- **Nepoužívejte žádné vložné nástroje, které vyžadují kapalnou chladicí prostředky.** Použití vody nebo jiných chladicích prostředků může vést k úrazu elektrickým proudem.
- **Nepřipusťte žádné volné díly leštícího návleku, zejména úvazu. Uvažte nebo zkratke úvazy.** Volné, spolurotující úvazy mohou zachytit Vaše prsty nebo se zamotat kolem obrobku.

### Zpětný ráz a příslušné bezpečnostní pokyny

Zpětný ráz je náhlá reakce následkem zaseknutí nebo blokování otáčejícího se vložného nástroje. Zaseknutí nebo blokování vede k náhlému zastavení rotujícího vložného nástroje. Tím se nekontrolovatelně elektrické nářadí urychlí v místěablokování proti směru otáčení vložného nástroje.

Zpětný ráz je následkem nesprávného nebo chybného použití elektrického nářadí. Může se mu zabránit vhodnými preventivními opatřeními, jak je následovně popsáno.

- **Držte dobře elektrické nářadí a zaujměte postoj Vašeho těla a paží v poloze, ve které můžete síly zpětného rázu zachytit.** Používejte vždy přídavnou rukojeť, je-li k dispozici, abyste měli co možná největší kontrolu sil zpětného rázu nebo reakčních momentů při rozběhnutí. Obsluhující osoba může vhodnými preventivními opatřeními zvládnout síly zpětného rázu a reakční síly.
- **Nikdy nedávejte Vaši ruku do blízkosti rotujících vložných nástrojů.** Při zpětném rázu se vložný nástroj může pohybovat nad Vaši ruku.
- **Vyhýbejte se svým tělem oblasti, do které se bude elektrické nářadí při zpětném rázu pohybovat.** Zpětný ráz pohybuje elektrickým nářadím opačným směrem k pohybu ruční leštičky v místěablokování.
- **Pracujte zejména opatrně v oblasti rohů, ostrých hran atd. Zabraňte tomu, aby se vložné nástroje od obrobku odrazily a zaseknuly.** Rotující vložný nástroj má v rozích, na ostrých hranách nebo když odskočí sklon ke vzpříčení. Způsobí to ztrátu kontroly nebo zpětný ráz.



- **Nepoužívejte žádné řetězové nebo ozubené pilové kotouče.** Takové vložné nástroje způsobují často zpětný ráz nebo ztrátu kontroly nad elektrickým nářadím.

### Další bezpečnostní upozornění

- Síťové napětí a napěťové údaje na typovém štítku musí být shodné.
- Aretaci vřetena stisknete pouze při zastaveném nástroji.

## Hlucnost a vibrace

Hodnoty hluku a vibrací byly zjištěny podle EN 60745.

Hladina hluku nářadí vyhodnocená s filtrem A činí typicky:

Hladina akustického tlaku	dB(A)	90
Hladina akustického výkonu	dB(A)	101
Nejistota K	dB	3

Celková hodnota vibrací (při leštění lakovaných ploch):

Hodnota emisí $a_h$	$m/s^2$	3,8
Nejistota K	$m/s^2$	1,5

### **POZOR!**

*Uvedené namerené hodnoty platí pro nová nářadí. Při denním nasazení se hodnoty hlucnosti a vibrací mení.*

### **UPOZORNĚNÍ**

Úroveň vibrací uvedená v těchto pokynech byla změřena měřicí metodou stanovenou normou EN 60745 a lze ji použít k vzájemnému srovnání elektrického nářadí. Je také vhodná pro předběžný odhad kmitavého namáhání.

Uvedená úroveň vibrací reprezentuje hlavní aplikace elektrického nářadí.

Bude-li ovšem elektrické nářadí použito pro jiné aplikace, s odlišnými vloženými nástroji nebo nedostatečnou údržbou, může se úroveň vibrací lišit.

Může to podstatně zvýšit kmitavé zatížení během celé pracovní doby. Pro přesné odhadnutí kmitavého namáhání se mají také zohlednit doby, ve kterých je nářadí vypnuto nebo sice běží, ale ve skutečnosti se nepoužívá.

Může to podstatně redukovat kmitavé namáhání během celé pracovní doby. Stanovte dodatečná bezpečnostní opatření k ochraně obsluhy před účinky vibrací, jako například: údržba elektrického nářadí a vložených nástrojů, udržování teploty rukou, organizace průběhu práce.



### **POZOR!**

*Při akustickém tlaku větším než 85 dB(A) noste ochranu sluchu.*

## Návod k použití



### **VAROVÁNÍ!**

*Před veškerými pracemi na ruční leštičce vytáhněte síťovou zástrčku.*

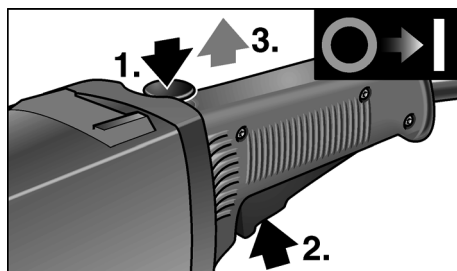
### **Před uvedením do provozu**

Vybalte ruční leštičku a zkontrolujte ji na kompletnost dodávky a transportní poškození.

### **Zapnutí a vypnutí**

#### **Krátkodobý provoz bez zaskočení:**

- Stisknete a pevně držíte blokování zapnutí (1.).



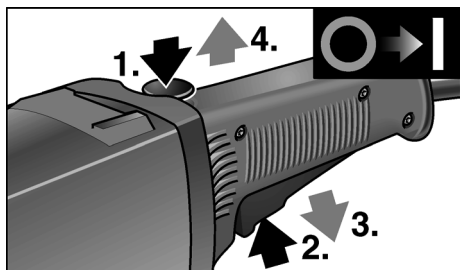
- Stisknete vypínač (2.) a uvolníte blokování zapnutí (3.).
- K vypnutí vypínač uvolníte.

### Trvalý provoz se zaskočením:

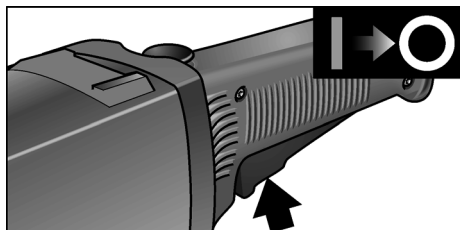


#### **POZOR!**

Po výpadku elektrického proudu se zapnuté nářadí znovu rozběhne.



- Nejdříve stiskněte a pevně držte blokování zapnutí (1.), potom vypínač (2.).
- K zaskočení držte stisknutý aretační knoflík a uvolněte vypínač (3.). Uvolněte blokování zapnutí (4.).



- K vypnutí krátce stiskněte a uvolněte vypínač.

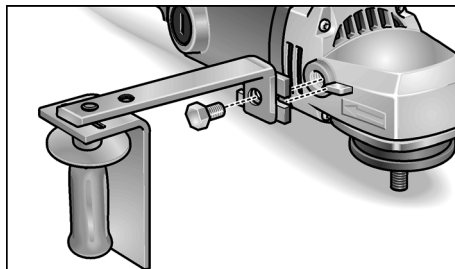
### Namontujte rukojeť



#### **VAROVÁNÍ!**

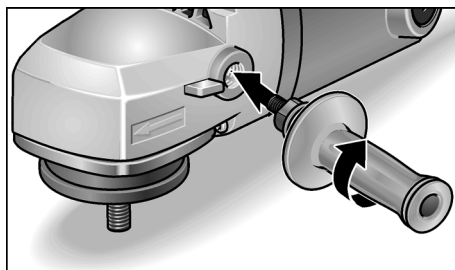
Provoz nářadí bez namontované rukojeti není přípustný.

#### Provoz s látkovým kotoučem



- Spojte ochranu ruky a držák rukojeti s rukojetí.
- Upevněte na elektrickém nářadí pomocí šroubu se šestihrannou hlavou.

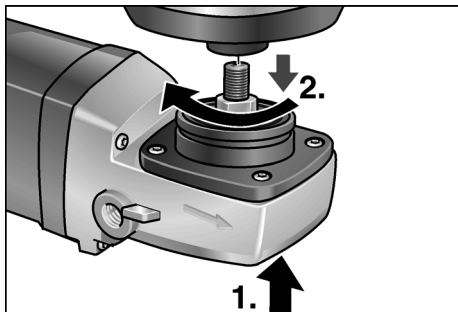
#### Provoz s taliřem



- Namontujte pouze rukojeť.

## Upevnění nebo výměna uchycení nástroje

- Vytáhněte síťovou zástrčku.
- Položte nářadí na zadní stranu.
- Stiskněte aretaci vřetena a držte ji stisknutou (1.).



- Našroubujte na vřeteno (2.) nosič nástroje (talíř se suchým zipem, plstěný talíř, látkový kotouč).
- Nasadte nástroj.
- Zastrčte síťovou zástrčku do zásuvky.
- Zapněte ruční leštičku (bez zaskočení) a nechejte ji cca 30 sekund běžet. Zkontrolujte nevyváženost a vibrace.
- Vypněte ruční leštičku.

K sundání uchycení nástroje:

- Vytáhněte síťovou zástrčku.
- Stiskněte aretaci vřetena a držte ji stisknutou.
- Odšroubujte z vřetena nosič nástroje proti směru pohybu hodinových ručiček.

## Pracovní pokyny

### **i** UPOZORNĚNÍ

Po vypnutí nástroj ještě krátkou dobu dobíhá.

- Při použití lešticí pasty používejte pro každou pastu vlastní nářadí.
- U choulostivých povrchů (např. autolaky) nepracujte agresivně, nýbrž s nízkými otáčkami a malým přtlakem.
- Houby lze strojově čistit.

## Údržba a ošetřování

### **!** VAROVÁNÍ!

Před veškerými pracemi na ruční leštičce vytáhněte síťovou zástrčku.

### Čistění

### **!** VAROVÁNÍ!

Při opracování kovů se může při extrémním nasazení ve vnitřním prostoru tělesa brusky usazovat vodivý prach. Snížení ochranné izolace! Provozujte nářadí přes chránič vybavený chybovým proudem (vybavovací proud 30 mA).

Nářadí a větrací stěrby pravidelně čistěte. Četnost čistění je závislá na opracovávaném materiálu a době používání.

Vnitřní prostor tělesa brusky s motorem pravidelně vyfoukejte suchým stlačeným vzduchem.

### Uhlíkové kartáčky

Ruční leštička je vybavená vypinacími uhlíky.

Po dosažení meze opotřebení vypinacích uhlíků se ruční leštička automaticky vypne.

### **i** UPOZORNĚNÍ

K výměně používejte pouze originální díly výrobce. Při použití cizích výrobků zaniknou záruční závazky výrobce.

Přes zadní vstupní otvory vzduchu lze během použití pozorovat opalování uhlíků.

Při silném opalování uhlíků ruční leštičku okamžitě vypněte. Předejte ruční leštičku do některé servisní dílny, autorizované výrobcem.

### Převodovka

### **i** UPOZORNĚNÍ

Během záruční doby nepovolujte šrouby na převodové hlavě. Při nedodržení zaniknou záruční závazky výrobce.

### Opravy

Opravy nechejte výhradně provádět prostřednictvím některé servisní dílny, autorizované výrobcem.

## Náhradní díly a příslušenství

Náhradní díly/příslušenství	Objed. čís.
Stranová rukojeť	193.356
Ochrana ruky	253.618
Držák rukojeti	253.510

Další příslušenství, zejména nástroje a pomocné lešticí prostředky, si převezmete z katalogů výrobce.

Rozložená schémata a seznamy náhradních dílů najdete na naší webové stránce:

[www.flex-tools.com](http://www.flex-tools.com)

## Pokyny pro likvidaci



### VAROVÁNÍ!

*Odstraněním síťového kabelu učiňte vysloužilé nářadí nepoužitelným.*



Jen pro státy EU

Elektrické nářadí nevyhazujte do komunálního odpadu!

Podle evropské směrnice 2012/19/ES o nakládání s použitými elektrickými a elektronickými zařízeními a odpovídajících ustanovení právních předpisů jednotlivých zemí se použitá elektrická nářadí musí sbírat odděleně od ostatního odpadu a podrobit ekologicky šetrnému recyklování.



### UPOZORNĚNÍ

*O možnostech likvidace vysloužilého nářadí se informujte u specializovaného prodejce!*

## Prohlášení o shodě CE

Prohlašujeme na svou výlučnou odpovědnost, že výrobek popsáný v části "Technické údaje" je v souladu s následujícími normami nebo normativními dokumenty:

EN 60745 podle ustanovení směrnice 2004/108/ES (do 19.04.2016), 2014/30/EU (od 20.04.2016), 2006/42/ES, 2011/65/ES.

Zodpovědný za technické podklady:

FLEX-Elektrowerkzeuge GmbH, R & D

Bahnhofstrasse 15, D-71711 Steinheim/Murr

Eckhard Rühle  
Manager Research &  
Development (R & D)

Klaus Peter Weinper  
Head of Quality  
Department (QD)

17.06.2015

FLEX-Elektrowerkzeuge GmbH

Bahnhofstrasse 15, D-71711 Steinheim/Murr

## Vyloučení odpovědnosti

Výrobce a jeho zástupce neručí za škody a ušlý zisk vlivem přerušení obchodní činnosti, která byla způsobena výrobkem nebo eventuálně nemožností jeho použití.

Výrobce a jeho zástupce neručí za škody, které byly způsobeny neodborným použitím nebo ve spojitosti s výrobky jiných výrobců.

## Obsah

Použité symboly	133
Technické údaje	133
Na prvý pohľad	134
Pre Vašu bezpečnosť	135
Hlucnosť a vibrácia	137
Návod na použitie	138
Údržba a ošetrovanie	139
Pokyny pre likvidáciu	140
Prehlásenie o zhode C E	140
Vylúčenie zodpovednosti	140

## Použité symboly



### **VAROVANIE!**

Označuje bezprostredne hroziace nebezpečenstvo. Pri nedodržaní upozornenia hrozí usmrtenie alebo najťažšie poranenia.



### **POZOR!**

Označuje nejakú možnú nebezpečnú situáciu. Pri nedodržaní upozornenia hrozí poranenie alebo vecné škody.



### **UPOZORNENIE**

Označuje aplikačné tipy a dôležité informácie.

## Symboly na náradí



Pred uvedením do prevádzky si prečítajte návod na obsluhu!



Noste ochranu očí!

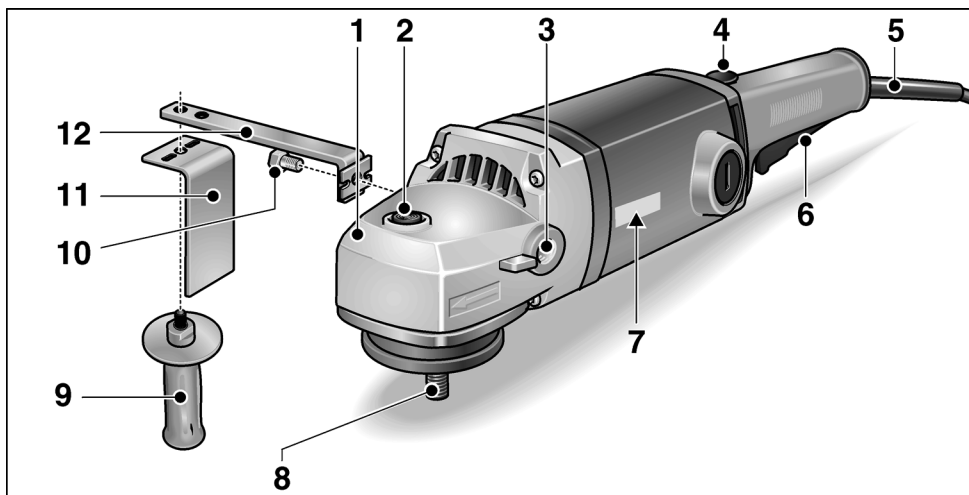


Pokyn pre likvidáciu použitého spotrebiča (pozri strana 140)!

## Technické údaje

Typ náradia		Ručná leštička L1202
Max. Ø leštiaceho kotúča	mm	250
Max. Ø oporného taniera	mm	175
Otáčky chodu naprázdno	min <sup>-1</sup>	1750
Príkon	W	1600
Výkon	W	1100
Upnutie nástroja		M 14
Hmotnosť (bez kábla)	kg	5,1
Trieda ochrany		II /

## Na prvý pohľad



- |   |  |
|---|--|
| <p><b>1 Hnacia hlava</b><br/>S výstupom vzduchu a šípkou smeru otáčania.</p> <p><b>2 Aretácia vretena</b><br/>Na znehybnenie vretena pri výmene nástroja.</p> <p><b>3 Závit na priskrutkovanie rukoväte</b></p> <p><b>4 Blokovanie zapnutia/aretačný gombík</b></p> <p><b>5 Sieťový kábel 4,0 m so sieťovou zástrčkou</b></p> <p><b>6 Vypínač</b></p> | <p><b>7 Typový štítok</b></p> <p><b>8 Vretno</b></p> <p><b>9 Rukoväť</b></p> <p><b>10 Skrutka so šesťhrannou hlavou</b></p> <p><b>11 Ochrana ruky</b></p> <p><b>12 Držiak rukoväte</b></p> |
|---|--|

## Pre Vašu bezpečnosť



### VAROVANIE!

Pred použitím ručnej leštičky si prečítajte:

- predložený návod na obsluhu,
- „Všeobecné bezpečnostné pokyny“ na zaobchádzanie s elektrickým náradím v priloženom zošite (čís.-publikácie: 315.915),
- pravidla a predpisy na zabránenie úrazom, platné pre miesto nasadenia a jednáte podľa nich.

Táto ručná leštička je konštruovaná podľa súčasného stavu techniky a uznávaných bezpečnostne-technických pravidiel.

Pri používaní môže napriek tomu dôjsť k ohrozeniu života používateľa alebo tretej osoby, event. poškodeniu náradia alebo iných vecných hodnôt. Používajte ručnú leštičku len

- pre stanovené použitie,
- v bezchybnom bezpečnostne-technickom stave.

Okamžite odstráňte poruchy, ktoré obmedzujú bezpečnosť.

### Stanovené použitie

Táto ručná leštička je určená

- na živnostenské nasadenie v priemysle a remeslníctve,
- na trvalé nasadenie s veľkými leštiacimi kotúčmi pri kefovaní, leštení a leštení textilným kotúčom pre drevo, ušľachtilú oceľ a lakované povrchy,
- na nasadenie s nástrojmi, ktoré sú schválené pre otáčky minimálne 1750 ot./min.

## Bezpečnostné upozornenia pre leštenie



### VAROVANIE!

**Prečítajte si všetky bezpečnostné upozornenia a pokyny.** Zanedbanie dodržiavania bezpečnostných upozornení a pokynov môže mať za následok úraz elektrickým prúdom, požiar a/alebo ťažké poranenia.

**Všetky bezpečnostné upozornenia a pokyny uschovajte na budúce použitie.**

- **Používajte toto elektrické náradie ako leštičku. Dodržiavajte všetky bezpečnostné upozornenia, pokyny, zobrazenia a údaje, ktoré ste obdržali spolu s náradím.** Nedodržanie nasledujúcich pokynov môže viesť k úrazu elektrickým prúdom, požiaru a/lebo vážnym poraneniam.
- **Toto elektrické náradie nie je vhodné na brúsenie, na brúsenie s brúsnyim papierom, pre prácu s drôtenými kefami a na rozbrusovanie.** Použitia, pre ktoré nie je elektrické náradie predpokladané, môžu spôsobiť ohrozenia a poranenia.
- **Nepoužívajte žiadne príslušenstvo, ktoré nebolo výrobcom predpokladané a odporúčané špeciálne pre toto elektrické náradie.** Len to, že príslušenstvo môžete na Vašom elektrickom náradí upevniť, nie je zárukou žiadneho bezpečného použitia.
- **Pripustné otáčky vloženého nástroja musia byť najmenej tak vysoké, ako najvyššie otáčky uvedené na elektrickom náradí.** Príslušenstvo, ktoré sa otáča rýchlejšie ako je prípustné, sa môže rozlomiť a lietať.
- **Vonkajší priemer a hrúbka vloženého nástroja musia zodpovedať rozmerovým údajom elektrického náradia.** Nesprávne dimenzované pracovné nástroje nie je možné dostatočne zakryť alebo kontrolovať.
- **Príruba alebo iné príslušenstvo sa musia presne hodiť na vreteno Vášho elektrického náradia.** Pracovné nástroje, ktoré sa presne nehodia na vreteno elektrického náradia, sa otáčajú nerovnomerne, silne vibrujú a môžu viesť k strate kontroly.

- **Nepoužívajte žiadne poškodené pracovné nástroje.** Pred každým použitím skontrolujte pracovné nástroje z hľadiska odlupovania a trhlín. Keď elektrické náradie alebo pracovný nástroj spadne, skontrolujte ich z hľadiska poškodenia alebo použite nepoškodený pracovný nástroj. Ak ste pracovný nástroj skontrolovali a vložili, udržiavajte seba a osoby, ktoré sa nachádzajú v blízkosti, mimo roviny rotujúceho pracovného nástroja a nechajte náradie jednu minútu bežať s najvyššími otáčkami. Poškodené pracovné nástroje väčšinou v tejto testovacej dobe puknú.
  - **Noste osobné ochranné pomôcky.** Používajte podľa spôsobu použitia celotvárovú ochranu, ochranu očí alebo ochranné okuliare. Ak je to adekvátne, noste protiprachovú masku, ochranu sluchu, ochranné rukavice alebo špeciálnu zásteru, ktoré Vás chránia pred malými častičkami materiálu. Oči sa majú chrániť pred odlietavajúcimi cudzími telesami, ktoré vznikajú pri rôznych aplikáciách. Protiprachová maska alebo ochranná dýchacia maska musia filtrovať prach vznikajúci pri použití. Keď ste dlhšiu dobu vystavení hlasitému hluku, môžete utrpieť stratu sluchu.
  - **Dbajte u ostatných osôb na bezpečnú vzdialenosť k Vašej pracovnej oblasti.** Každá osoba, ktorá vstúpi do pracovnej oblasti, musí nosiť osobné ochranné pomôcky. Úlomky obrobku alebo zlomené pracovné nástroje môžu odletieť a spôsobiť poranenie aj mimo priamu pracovnú oblasť.
  - **Držte náradie len za izolované plochy rukoväti, ak budete vykonávať práce, pri ktorých môže pracovný nástroj zasiahnuť skryté elektrické vedenia alebo vlastný sieťový kábel.** Kontakt s vedením, ktoré je pod napätím, spôsobí, že aj kovové súčiastky náradia sa dostanú pod napätie, čo má za následok zásah elektrickým prúdom.
  - **Vedte sieťový kábel v dostatočnej vzdialenosti od rotujúcich pracovných nástrojov.** Ak stratíte kontrolu nad náradím, môže dojsť k preťatiu alebo zachyteniu sieťového kábla a Vaša ruka alebo paža sa môžu dostať do otáčajúceho sa pracovného nástroja.
  - **Neodkladajte nikdy elektrické náradie skôr, kým sa pracovný nástroj úplne nezastaví.** Rotujúci pracovný nástroj sa môže dostať do kontaktu s odkládacou plochou, čím môžete stratiť kontrolu nad elektrickým náradím.
  - **Nenechajte nikdy elektrické náradie bežať pri jeho nosení.** Náhodným kontaktom s rotujúcim pracovným nástrojom sa môže zachytiť Vaš odev a pracovný nástroj sa môže zavítať do Vášho tela.
  - **Vetracie štrbiny Vášho elektrického náradia pravidelne čistite.** Ventilátor motora vŕhaje do telesa prach a silné nahromadenie kovového prachu môže spôsobiť elektrické nebezpečenstvo.
  - **Nepoužívajte elektrické náradie v blízkosti horľavých materiálov.** Tieto materiály môžu iskry zapáliť.
  - **Nepoužívajte žiadne pracovné nástroje, ktoré potrebujú chladiace prostriedky.** Použitie vody alebo iných chladiacich prostriedkov môže viesť k úrazu elektrickým prúdom.
  - **Nepripustite žiadne voľné diely leštiaceho návleku, najmä úväzu. Uviažte alebo skráťte úväzy.** Voľné, spolurotujúce úväzy môžu zachytiť Vaše prsty alebo sa zamotať okolo obrobku.
- Spätňý ráz a príslušné bezpečnostné pokyny**
- Spätňý ráz je nečakaná reakcia následkom zaseknutia alebo blokovania otáčajúceho sa vloženého nástroja. Zaseknutie alebo blokovanie vedie k náhlemu zastaveniu rotujúceho vloženého nástroja. Tým sa nekontrolovateľne elektrické náradie urýchli v mieste zablokovania proti smeru otáčania vloženého nástroja.
- Spätňý ráz je následkom nesprávneho alebo chybného použitia elektrického náradia. Môže sa mu zabrániť vhodnými preventívnymi opatreniami, ako je nasledovne popísané.



- **Držte dobre elektrické náradie a zaujmite postoj Vášho tela a paží v polohe, v ktorej môžete sily spätného rázu zachytiť. Používajte vždy prídavnú rukoväť, ak je k dispozícii, aby ste mali čo možná najväčšiu kontrolu sil spätného rázu alebo reakčných momentov pri rozbehu.**

Obsluhujúca osoba môže vhodnými preventívnymi opatreniami ovládať sily spätného rázu a reakčné sily.

- **Nedávajte nikdy ruku do blízkosti otáčajúcich sa pracovných nástrojov.** Pri spätnom ráze sa pracovný nástroj môže pohybovať nad Vašu ruku.
- **Vyhýbajte sa svojim telom oblastiam, do ktorej sa bude elektrické náradie pri spätnom ráze pohybovať.** Spätný ráz pohybuje elektrickým náradím opačným smerom k pohybu ručnej leštičky v mieste zablokovania.
- **Pracujte opatrne predovšetkým v oblasti rohov, ostrých hran atď. Zabráňte tomu, aby sa vložené nástroje od obrobku odrazili a zasekli.** Rotujúci pracovný nástroj má v rohoch, na ostrých hranách alebo keď odskočí sklon k zaklineniu. To spôsobí stratu kontroly alebo spätný ráz.
- **Nepoužívajte žiadne reťazové alebo ozubené pilové kotúče.** Tieto pracovné nástroje spôsobujú často spätný ráz alebo stratu kontroly nad elektrickým náradím.

### Dalšie bezpečnostné pokyny

- Sieťové napätie a napäťové údaje na typovom štítku musia byť zhodné.
- Aretáciu vretena stláčajte len pri zastavenom nástroji.

## Hlucnosť a vibrácia

Hodnoty hluku a vibrácií boli zistené podľa EN 60745.

Hladina hluku náradia vyhodnotená s filtrom A je typicky:

Hladina akustického tlaku	dB(A)	90
Hladina akustického výkonu	dB(A)	101
Neistota K	dB	3

Celková hodnota vibrácií (pri leštení lakovaných plôch):

Hodnota emisií $a_h$	$m/s^2$	3,8
Neistota K	$m/s^2$	1,5



### POZOR!

*Uvedené namerané hodnoty platia pre nové náradie. Pri dennom nasadení sa hodnoty hlúčnosti a vibrácií menia.*



### UPOZORNENIE

Úroveň vibrácií uvedená v týchto pokynoch bola nameraná meracou metódou, ktorú stanovuje norma EN 60745 a je možné ju použiť na vzájomné porovnanie elektrického náradia. Hodí sa aj na predbežné posúdenie kmitavého namáhania. Uvedená úroveň vibrácií reprezentuje hlavné aplikácie elektrického náradia.

Ak sa však elektrické náradie používa pre iné aplikácie, s odlišnými vloženými nástrojmi alebo s nedostatočnou údržbou, môže sa úroveň vibrácií líšiť.

Toto môže kmitavé namáhanie v priebehu celej pracovnej doby podstatne zvýšiť. Pre presný odhad kmitavého namáhania by sa mali tiež zohľadniť doby, v ktorých je náradie vypnuté alebo je sice v chode, ale v skutočnosti sa nepoužíva.

Toto môže kmitavé namáhanie v priebehu celej pracovnej doby zreteľne redukovať. Stanovte dodatočné bezpečnostné opatrenia pre ochranu obsluhy pred účinkami vibrácií, ako napríklad: údržba elektrického náradia a vložených nástrojov, udržiavanie teploty rúk, organizácia pracovných postupov.



### POZOR!

*Pri akustickom tlaku väčšom ako 85 dB(A) používajte ochranu sluchu.*

## Návod na použitie

### **VAROVANIE!**

Pred všetkými prácami na ručnej leštičke vytiahnite sieťovú zástrčku.

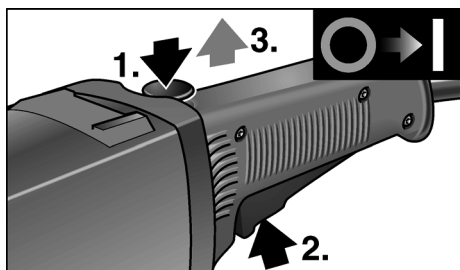
### Pred uvedením do prevádzky

Vybaľte ručnú leštičku, skontrolujte kompletnosť dodávky a transportné poškodenia.

### Zapnutie a vypnutie

#### Krátkodobá prevádzka bez zaskočenia:

- Stlačte a pevne držte blokovanie zapnutia (1.).

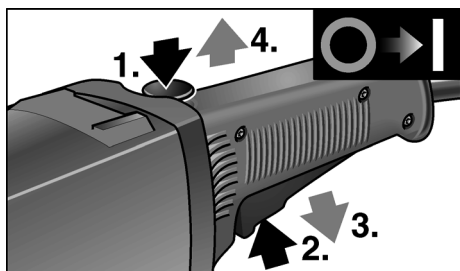


- Stlačte vypínač (2.) a uvoľnite blokovanie zapnutia (3.).
- Na vypnutie vypínač uvoľnite.

#### Trvalá prevádzka so zaskočením:

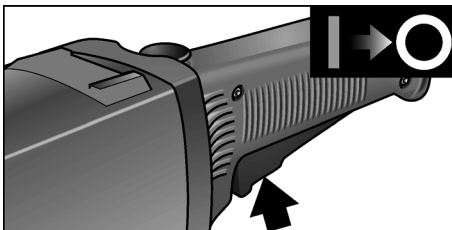
### **POZOR!**

Po výpadku elektrického prúdu sa zapnuté náradie opäť rozbehne.



- Najskôr stlačte a pevne držte blokovanie zapnutia (1.), potom vypínač (2.).

- Na zaskočenie držte stlačený aretačný gombík a uvoľnite vypínač (3.). Uvoľnite blokovanie zapnutia (4.).



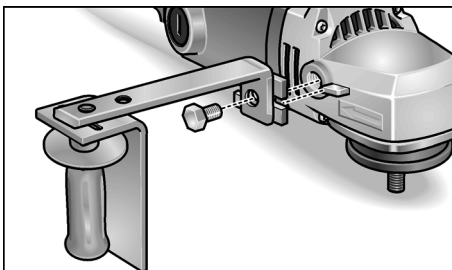
- Na vypnutie krátko stlačte a uvoľnite vypínač.

### Namontujte rukoväť

### **VAROVANIE!**

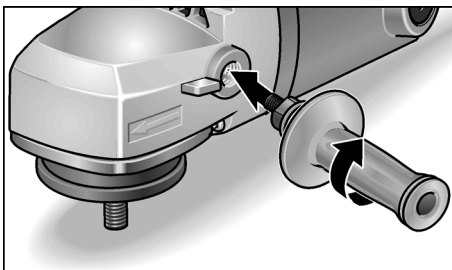
Prevádzka náradia bez namontovanej rukoväte nie je prípustná.

#### Prevádzka s textilným kotúčom



- Spojte ochranu ruky a držiak rukoväte s rukoväťou.
- Upevnite na elektrickom náradí pomocou skrutky so šesťhrannou hlavou.

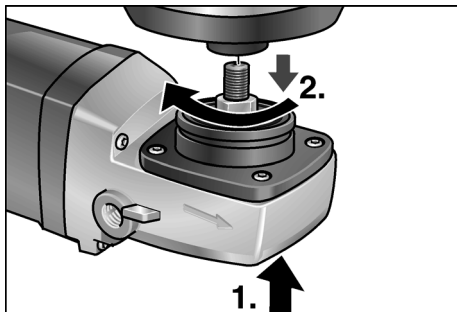
#### Prevádzka s tanierom



- Namontujte len rukoväť.

## Upevnenie alebo výmena uchytenia nástroja

- Vytiahnite sieťovú zástrčku.
- Položte náradie na zadnú stranu.
- Stlačte aretáciu vretena a držte ju stlačenú (1.).



- Naskrutkujte na vreteno (2.) nosič nástroja (tanier so suchým zipsom, plstený kotúč, textilný kotúč).
- Upevnite nástroj.
- Zastrčte sieťovú zástrčku do zásuvky.
- Zapnite ručnú leštičku (bez zaskočenia) a nechajte ju cca 30 sekúnd v chode. Skontrolujte nevyváženosť a vibrácie.
- Vypnite ručnú leštičku.

Na vybranie uchytenia nástroja:

- Vytiahnite sieťovú zástrčku.
- Stlačte aretáciu vretena a držte ju stlačenú.
- Odskrutkujte z vretena nosič nástroja proti smeru pohybu hodinových ručičiek.

## Pracovné pokyny

### **i** UPOZORNENIE

Po vypnutí nástroj ešte po krátky čas dobieha.

- Pri použití leštiacej pasty používajte pre každú pastu vlastné náradie.
- Na chĺstostivých povrchoch (napr. autolaky) nepracujte agresívne, ale s nízkymi otáčkami a malým prítlakom.
- Špongie je možné čistiť strojovo.

## Údržba a ošetrovanie



### VAROVANIE!

Pred všetkými prácami na ručnej leštičke vytiahnite sieťovú zástrčku.

### Čistenie



### VAROVANIE!

Pri opracovaní kovov sa môže pri extrémnom nasadení vo vnútornom priestore telesa brúsky usadzovať vodivý prach. Zníženie ochrannej izolácie! Prevádzkujte náradie cez chránič vybavovaný chybovým prúdom (vypavovací prúd 30 mA).

Náradie a vetracie štrbiny pravidelne čistite. Časťosť čistenia je závislá na opracovávanom materiáli a dobe používania.

Vnútny priestor telesa brúsky s motorom pravidelne vyfúkajte suchým stlačeným vzduchom.

### Uhlíkové kefy

Ručná leštička je vybavená vypínacími uhlíkmi.

Po dosiahnutí medze opotrebenia vypínacích uhlíkov sa ručná leštička automaticky vypne.



### UPOZORNENIE

Pri výmene používajte len originálne diely výrobcu. Pri použití cudzích výrobkov zaniknú záručné záväzky výrobcu.

Cez zadné vstupné otvory vzduchu je možné počas používania pozorovať opaľovanie uhlíkov.

Pri silnom opaľovaní uhlíkov ručnú leštičku okamžite vypnite. Odovzdajte ručnú leštičku do niektorej servisnej dielne, autorizovanej výrobcom.

### Prevodovka



### UPOZORNENIE

Počas záručnej doby neuvolňujte skrutky na prevodovej hlave. Pri nedodržaní zaniknú záručné záväzky výrobcu.

### Opravy

Opravy nechajte vykonávať výhradne prostredníctvom niektorej servisnej dielne, autorizovanej výrobcom.

## Náhradné diely a príslušenstvo

Náhradné diely/príslušenstvo	Objed. čís.
Stranová rukoväť	193.356
Ochrana ruky	253.618
Držiak rukoväte	253.510

Ďalšie príslušenstvo, najmä nástroje a pomocné leštiace prostriedky, nájdete v katalógoch výrobcu.

Výkresy zostavy a zoznamy náhradných dielov nájdete na našej webovej stránke:

[www.flex-tools.com](http://www.flex-tools.com)

## Pokyny pre likvidáciu



### **VAROVANIE!**

*Odstránením sieťového kábla urobte doslúžené náradie nepoužiteľným.*



Len pre štáty EÚ

Elektrické náradie nevyhadzujte do komunálneho odpadu!

Podľa európskej smernice 2012/19/ES o nakladaní s použitými elektrickými a elektronickými zariadeniami a zodpovedajúcich ustanovení právnych predpisov jednotlivých krajín sa použité elektrické náradie musí zbierať oddelene od ostatného odpadu a podrobiť ekologicky šetrnej recyklácii.



### **UPOZORNENIE**

*O možnostiach likvidácie doslúženého náradia sa informujte u špecializovaného obchodníka!*

## Prehlásenie o zhode CE

Prehlasujeme na svoju výlučnú zodpovednosť, že výrobok opísaný v časti „Technické údaje“ je v súlade s nasledujúcimi normami alebo normatívnymi dokumentmi:

EN 60745 podľa ustanovení smerníc 2004/108/ES (do 19.04.2016), 2014/30/EÚ (od 20.04.2016), 2006/42/ES, 2011/65/ES.

Zodpovednosť za technické podklady:  
FLEX-Elektrowerkzeuge GmbH, R & D  
Bahnhofstrasse 15, D-71711 Steinheim/Murr

Eckhard Rühle      Klaus Peter Weinper  
Manager Research &      Head of Quality  
Development (R & D)      Department (QD)

17.06.2015

FLEX-Elektrowerkzeuge GmbH  
Bahnhofstrasse 15, D-71711 Steinheim/Murr

## Vylúčenie zodpovednosti

Výrobca a jeho zástupca neručia za škody a ušlý zisk vplyvom prerušenia obchodnej činnosti, ktorá bola spôsobená výrobkom alebo eventuálne nemožnosťou jeho použitia.

Výrobca a jeho zástupca neručia za škody, ktoré boli spôsobené neodborným použitím alebo v spojitosti s výrobkami iných výrobcov.

## Sisukord

Kasutatud sümbolid .....	141
Tehnilised andmed .....	141
Ülevaade .....	142
Teie ohutuse heaks .....	143
Müra- ja vibratsioon .....	145
Kasutusjuhend .....	146
Hooldus ja korrashoid .....	148
Jäätmekäitlus .....	148
CE-Vastavus .....	149
Vastutuse välistamine .....	149

## Kasutatud sümbolid



### HOIATUS!

Tähistab otsest ähvardavat ohtu.  
Juhise eiramine võib lõppeda surmavalt  
või tekitada raskeid vigastusi.



### ETTEVAATUST!

Tähistab ohtlikku olukorda. Juhise eiramine  
võib põhjustada vigastusi või tekitada  
materiaalset kahju.



### MÄRKUS

Tähistab olulist informatsiooni või nõuannet  
kasutajale.

## Sümbolid seadmel



Enne kasutuselevõttu lugeda  
kasutusjuhendit!



Kanda silmakaitset!

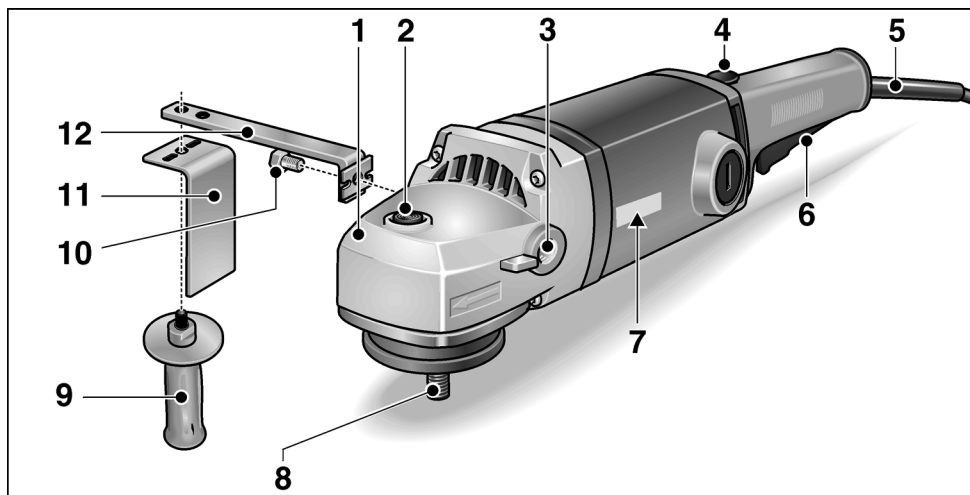


Vana seadme jäätmekäitlus  
(vaata lehekülge 148)!

## Tehnilised andmed

Seadmetüüp		Poleerimismasin L1202
Max poleerimistarviku Ø	mm	250
Max talla Ø	mm	175
Pöörete arv tühikäigul	min <sup>-1</sup>	1750
Võimsustarve	W	1600
Väljundvõimsus	W	1100
Tööriista kinnitus		M 14
Kaal (ilma toitejuhtmeta)	kg	5,1
Kaitseklass		II /

## Ülevaade



- |  |   |
|--|---|
| <p><b>1 Ajamimehhanismi pea</b><br/>Õhuavaga ja pöörlemissuuna noolega.</p> <p><b>2 Spindli lukustus</b><br/>Spindli lukustamiseks tööriista vahetamisel.</p> <p><b>3 Keere käepideme kinnitamiseks</b></p> <p><b>4 Sisselülitustõke/ arreteerimisnupp</b></p> <p><b>5 Võrgupistikuga toitejuhe (4,0 m)</b></p> <p><b>6 Lüliti</b></p> | <p><b>7 Andmesilt</b></p> <p><b>8 Spindel</b></p> <p><b>9 Käepide</b></p> <p><b>10 Kuuskantkrugi</b></p> <p><b>11 Käekaitse</b></p> <p><b>12 Käepideme hoidja</b></p> |
|--|---|

## Teie ohutuse heaks

### **HOIATUS!**

Enne poleerimismasina kasutamist lugeda läbi ja pidada kinni:

- käesolev kasutusjuhend,
- lisatud brošüür „Üldised ohutusjuhised“ elektritööriistadega käsitlemisel (vihikud-nr.: 315.915),
- töökohal kehtivad õnnetusjuhtumite ärahoidmise eeskirjad.

Käesolev poleerimismasin on valmistatud tehnika viimase sõna ja tunnustatud ohutustehnika eeskirjade järgi. Sellest hoolimata võib käsitlemisel tekkida olukord, mis võib ohustada seadmega töötaja või kolmanda isiku elu ja tervist, kahjustada seadet ennast või tekitada muud varalist kahju. Poleerimismasinat kasutada ainult

- selleks ette nähtud otstarbel,
- tehniliselt korras seisundis.

Turvalisust ohustavad rikked tuleb kiiresti kõrvaldada.

### **Otstarbekohane kasutamine**

Käesolev poleerimismasin on ette nähtud

- professionaalseks kasutuseks tööstuses ja käsitööstuses,
- püsivaks kasutamiseks suurte poleerimistarvikutega puidu, roostevaba terase ja lakitud pindade harjamiseks, poleerimiseks ja neile kõrgläike andmiseks,
- kasutamiseks tarvikutega, mis on ette nähtud vähemalt pööretele 1750 p/min.

## Ohutusnõuanded poleerimiseks

### **HOIATUS!**

**Lugege läbi kõik ohutusnõuded ja juhised.** Ohutusnõuete ja juhiste mittetäitmise tagajärjel võib tekkida elektrilööki, puhkeda tulekahju ja/või tekkida rasked kehavigastused. **Hoidke kõik ohutusnõuded ja juhised alles, et neid ka hiljem lugeda.**

- **Käesolevat elektritööriista on võimalik kasutada poleerimismasina.** Pidage kinni kõikidest seadmega kaasa antud ohutusnõuetest, juhistest, kirjeldustest ja andmetest. Kui te ei järgi nimetatud õpetusi, võib selle tagajärjel tekkida elektrilööki, puhkeda tulekahju ja/või tekkida tõsised vigastused.
- **Käesolev elektritööriist ei sobi lihvimiseks, liivapaberiga lihvimiseks, terasharjadega töötamiseks ja abrasiivlõikamiseks.** Kui elektriseadmega tehakse töid, mille jaoks see ei ole ette nähtud, võivad tekkida ohtlikud olukorrad või vigastused.
- **Ärge kasutage tarvikuid, mida tootja ei ole spetsiaalselt selle elektritööriistaga töötamiseks ette näinud või soovitanud.** Ainuüksi see, kui te saate tarviku elektritööriista külge kinnitada, ei tähenda veel, et sellega saab ka ohutult töötada.
- **Tarviku lubatud pöörded peavad olema vähemalt nii suured, kui on elektritööriista maksimaalsed pöörded.** Tarvik, mis pöörleb lubatust kiiremini, võib puruneda ning ei püsi korralikult paigal.
- **Tarviku välisläbimõõt ja paksus peavad vastama elektritööriista mõõtudele.** Valede mõõtmetega tarvikud ei ole piisavalt kaitstud ning neid ei ole võimalik piisavalt kontrollida.
- **Äärk või muu tarvik peab teie elektrilise tööriista spindlile täpselt sobima.** Tarvikud, mis ei sobi täpselt spindlile, ei pöörle ühtlaselt, vibreerivad väga tugevalt ning võivad põhjustada kontrolli kaotamise seadme üle.

- **Ärge kasutage kahjustunud tarvikuid. Enne kasutamist kontrollige alati, et tarvikutel ei ole katkisi kohti ja pragusid. Kui elektritööriist või tarvik kukub maha, kontrollige üle, ega see ei ole viga saanud, või võtke kasutusele uus tarvik. Pärast tarviku ülekontrollimist ja paigaldamist astuge ise, ja astugu ka kõik teised läheduses viibivad inimesed pöörleva tarviku juurest eemala ning laske seadmel maksimaalsete pööretega töötada minut aega. Kahjustunud tarvikud purunevad tavaliselt selle katseaja jooksul.**
- **Kandke isikukaitsevahendeid. Sõltuvalt töö iseloomust kandke kogu nägu katvat näomaski, silmakaitset või kaitseprille. Vajaduse korral kandke tolumaski, kuulmiskaitset, kaitsekindaid või spetsiaalset põlle, mis kaitseb teid väikeste materjaliosakeste eest. Silmi tuleks erinevate tööde puhul kaitsta õhku paiskuvate osakeste eest. Tolmu- ja hingamismask peavad kaitsema töötamisel tekkiva tolmu eest. Pikemat aega müra käes töötamise tagajärjel võib tekkida kuulmiskadu.**
- **Hoolitsege selle eest, et teised inimesed jääksid teie tööpiirkonnast ohutusse kaugusesse. Igaüks, kes siseneb tööpiirkonda, peab kandma isikukaitsevahendeid. Töödeldava materjali või purunenud tarviku küljest võib üles lennata tükikesi, mis võivad põhjustada vigastusi ka otsesest tööpiirkonnast kaugemal.**
- **Tööde teostamisel, kus seade võib kokku puutuda peidetud elektrijuhtmetega või minna vastu seadme enda võrgukaablit, hoidke kinni ainult seadme isoleeritud käepidemetest. Kokkupuude pingestatud juhtmetega võib pingestada ka seadme metalloosad ja põhjustada elektrilöögi.**
- **Hoidke võrgukaabel pöörlevatest tarvikutest eemal. Seadme üle kontrolli kaotamisel võib seade võrgukaabli läbi lõigata või minna vastu võrgukaablit ning tõmmata teie kätte või käsivarre vastu pöörlevat tarvikut.**
- **Ärge pange elektritööriista kunagi enne käest ära, kui tarvik on täielikult seisma jäänud. Pöörlev tarvik võib minna vastu pinda, millele te soovite seda asetada, ning te võite kaotada kontrolli elektritööriista üle.**
- **Ärge jätke elektritööriista ühest kohast teise viimise ajaks käima. Teie rõivad võivad kogemata puutuda vastu pöörlevat tarvikut ning tarvik võib teid vigastada.**
- **Puhastage regulaarselt oma elektritööriista ventilatsiooniavasid. Mootori jahutusventilaator tõmbab korpusesse tolmu ning suur kogus metallitolmu võib põhjustada elektrilisi ohtusid.**
- **Ärge kasutage elektritööriista süttivate materjalide lähedal. Sädemed võivad need materjalid põlema süüdata.**
- **Ärge kasutage tarvikuid, mille jaoks on vaja jahutusvedelikku. Vee või muu jahutusvedeliku kasutamine võib põhjustada elektrilöögi.**
- **Poleerimiskatte sidumisnöörid peavad olema kinni ja poleerimiskatte küljes ei tohi olla lahtisi osakesi. Peitke sidumisnöörid ära või lõigake need lühemaks. Lahtised, kaasa pöörlevad sidumisnöörid võivad keerduda ümber teie sõrme või need võivad töödeldavasse detaili kinni jääda.**



## Tagasilöök ja vastavad ohutusjuhised

Tarviku pöörlemise kinnikiilumise või blokeerumise tagajärjel tekib tagasilöök. Kinnikiilumine või blokeerumine põhjustab silmapilke pöörleva tarviku seiskumise. Kontrollimatult töötava elektriseadme tarvik hakkab kohas, kus see blokeerus, kiiresti pöörlema tarviku pöörlemis-suuna vastupidises suunas.

Tagasilöök tekib elektritööriista vale või puuduliku kasutamise tagajärjel. Seda saab vältida sobivate, järgnevalt kirjeldatud ettevaatusabinõude rakendamisega.

- **Hoidke elektritööriistast korralikult kinni ning valige kehale ja kätele niisugune tööasend, mis võimaldab tagasilöögi tekkimisel optimaalselt reageerida. Kasutage alati lisakäepidet (kui see on olemas), et käivitumisel oleks kontroll tagasilöögi jõudude või reaktsioonimomentide üle võimalikult suur.** Sobivate ettevaatusabinõude rakendamisega saavad seadme kasutajad hoida tagasilöögi jõudusid ja reaktsioonimomente kontrolli all.
- **Ärge kunagi pange kätt pöörleva tarviku lähedale.** Tagasilöögi tekkimisel võib tarvik joosta üle teie käe.
- **Vältige oma kehaga seda piirkonda, kuhu elektritööriist tagasilöögi tekkimisel liigub.** Tagasilöögi mõjul hakkab elektriline tööriist kinnijäänud kohas liikuma poleerimisemasina liikumisele vastupidises suunas.
- **Eriti ettevaatlik olge nurkade, teravate servade vms piirkonnas. Vältige tarvikute töödeldavalt detaililt eemalehüppamist ja kinnikiilumist.** Pöörlev tarvik kiilub nurkades, teravatel servadel ja pörkumisel kergesti kinni. Tagajärjeks on kontrolli kaotamine või tagasilöögi teke.
- **Ärge kasutage ketiga või hammastega saelehte.** Nende tarvikute kasutamisel tekib sagedamini tagasilöök või kontrolli kaotamine seadme üle.

## Ohutusalane lisateave

- Andmeplaadile märgitud pinge peab vastama kohalikule võrgupingele.
- Spindli lukustusele vajutada ainult siis, kui tarvik on seiskunud.

## Müra- ja vibratsioon

Müra- ja vibratsiooni näitajad on saadud EN 60745 kohaselt.

Seadme tüüpiline A-väärtuse müratase:

Helirõhk	dB(A)	90
Helivõimsus	dB(A)	101
Määramatus K	dB	3

Vibratsiooni koguväärtus (lakitud pindade poleerimisel):

Emissiooniväärtus $a_h$	$m/s^2$	3,8
Määramatus K	$m/s^2$	1,5



### ETTEVAATUST!

Antud mõõteväärtused kehtivad uute seadmete kohta. Igapäevases töös müra- ja vibratsiooni näitajad muutuvad.



### MÄRKUS

Käesolevas õpetuses antud vibratsiooni tase on mõõdetud juhendi EN 60745 standardit mõõtmismeetodi järgi ning seda võib kasutada elektriliste tööriistade omavaheliseks võrdlemiseks. Sobib ka vibratsiooni koormuse esialgseks hindamiseks. Antud vibratsiooni tase kehtib elektrilise tööriista jaoks ette nähtud kasutuste kohta.

Kui elektrilist tööriista kasutatakse muuks otstarbeks, muude tarvikutega või ei hooldata nõuetele vastavalt, võivad tekkida kõrvalekalded nimetatud vibratsiooni tasemest.

Vibratsiooni koormus võib kogu tööaja lõikes tunduvalt suurened. Vibratsiooni koormuse täpsel hindamisel tuleks arvestada ka aegu, mil tööriist on välja lülitatud või küll käib, ent sellega ei töötata.

See võib vibratsiooni koormust kogu tööaja lõikes tunduvat vähendada. Määrake kindlaks täiendavad kaitsemeetmed kasutaja kaitsmiseks vibratsiooni mõju eest, nt elektrilise tööriista ja tarvikute hooldamine, organiseeritud tööprotsesside korraldamine, püüda alati hoida käed soojad.



### ETTEVAATUST!

Kui helirõhk on üle 85 dB(A), tuleb kanda kuulmiskaitset.

## Kasutusjuhend



### HOIATUS!

Enne igasuguste tööde alustamist poleerimismasina juures tömmata toitejuhtme pistik pistikupesast välja.

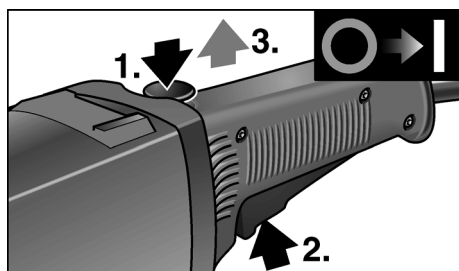
### Enne kasutuselevõttu

Võtta poleerimismasin pakendist välja ning kontrollida tarne komplektsust ning korrasolekut (kas ei ole transpordikahjustusi).

### Sisse- ja väljalülitamine

#### Lukustuseta lühirežiim:

- Vajutada sisselülitustõkisele ja hoida kinni (1.).



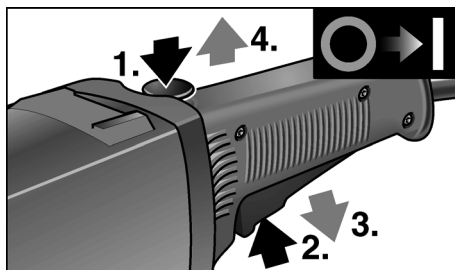
- Vajutada lüliti (2.) ja vabastada sisselülitustõkis (3.).
- Väljalülitamiseks lasta lüliti lahti.

### Lukustusega püsirežiim:

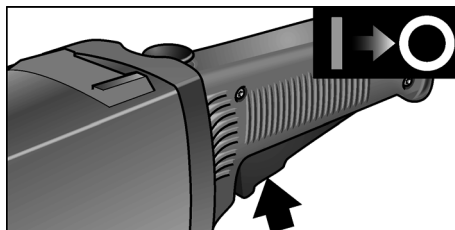


### ETTEVAATUST!

Pärast voolukatkestust käivitud sisselülitatud seade.



- Esmalt vajutada sisselülitustõkisele (1.), siis lüliti ja hoida allavajutatult (2.).
- Fikseerimiseks hoida arreterimisnuppu allavajutatud asendis ja lasta lüliti lahti (3.). Vabastada sisselülitustõkis (4.).



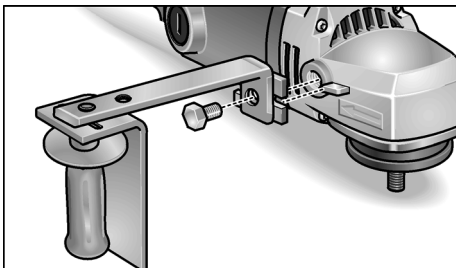
- Väljalülitamiseks vajutada korraks lüliti ja lasta siis lahti.

## Paigaldada käepide

### ⚠ HOIATUS!

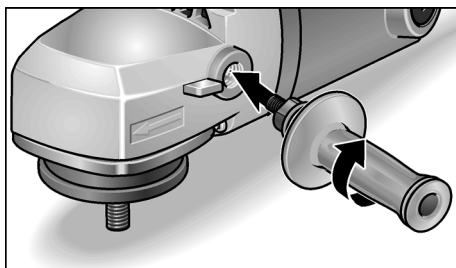
Seadme kasutamine ilma käepidet paigaldamata ei ole lubatud.

### Riidest poleerimiskettaga töötamine



- Kinnitada käekaitse ja käepideme hoidja käepideme külge.
- Keerata kuuskantkruviga elektrilise tööriista külge.

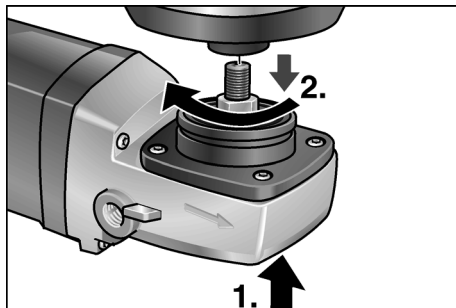
### Tallaga töötamine



- Paigaldada ainult käepide.

### Tarviku kinnitamine või vahetamine

- Tõmmata võrgupistik välja.
- Pöörata masin tagurpidi, st alumine pool ülespoole.
- Vajutada spindli lukustusele ja hoida seda allavajutatud asendis (1.).



- Keerata tarviku alus (takjakinnitusega või vildiga alus, riidest ketta alus) spindlile (2.).
- Kinnitada tarvik.
- Panna pistik pistikupessa.
- Lülitada poleerimismasin sisse (ilma fikseerimiseta) ning lasta poleerimismasinal u 30 sekundit käia. Kontrollida disbalansi ja vibratsioonide suhtes.

- Lülitada poleerimismasin välja.

Tarviku kinnituse mahavõtmine:

- Tõmmata võrgupistik välja.
- Vajutada spindli lukustusele ja hoida seda allavajutatud asendis.
- Keerata tarviku alus vastupäeva spindliilt maha.

### Käitus



#### MÄRKUS

Pärast väljalülitamist ei seisku tööosa koheselt.

- Poleerimispastaga töötamisel kasutada iga pasta jaoks eraldi tarvikut.
- Tundlike pindade (nt autolakk) puhul ärge töötage agressiivselt, vaid madalate pöörete ja nõrga survega.
- Käsnu võib puhastada masinas.

## Hooldus ja korrashoid

### **HOIATUS!**

Enne igasuguste tööde alustamist poleerimismasina juures tömmata toitejuhtme pistik pistikupesast välja.

### Puhastamine

#### **HOIATUS!**

Metallide töötlemisel või ekstreemsetel tingimustel võib korpuse sisepinnale koguneda elektrit juhtiv tolm.

See vähendab kaitseisolatsiooni toimet!  
Kasutada masinat rikkevoolu kaitseülilülitiga (rakendusvool 30 mA).

Seadet ja ventilatsioonipilusid puhastada regulaarselt. Sagedus sõltub töödeldavast materjalist ja kasutuse kestusest.

Korpuse sisepindasid, milles asub mootor, puhastada regulaarselt kuiva suruõhuga.

### Süsiharjad

Poleerimismasin on varustatud väljalülituvate süsiharjadega.

Väljalülituvate süsiharjade kulumispiiri saavutamisel lülitub poleerimismasin automaatselt välja.

#### **MÄRKUS**

Kasutada ainult originaalvaruosasid.  
Võõrfirmade varuosade kasutamisel kaotab tootja garantii oma kehtivuse.

Tagumiste õhu sissevooluavade kaudu näeb töö ajal tekkivaid sädemeid.

Kui poleerimismasina töötamisel tekib palju sädemeid, tuleb see kohe välja lülitada. Viia poleerimismasin kontrollimiseks autoriseeritud töökotta.

### Reduktor

#### **MÄRKUS**

Ajamimehhanismi pea juures olevaid kruvisid ei tohi garantiiaja jooksul lahti teha. Sellest mittekinnipidamisel kaotab tootja garantii oma kehtivuse.

## Remonttööd

Remonttööd lasta teha ainult tootja poolt autoriseeritud klienditeeninduses.

## Varuosad ja tarvikud

Varuosa/tarvik	Tellimis-nr
Külgmine käepide	193.356
Käekaitse	253.618
Käepideme hoidja	253.510

Muud tarvikud ja poleerimisvahendid on kirjas tootja kataloogis.

Joonised ja varuosade nimekirjad leiate meie kodulehelt:

[www.flex-tools.com](http://www.flex-tools.com)

## Jäätmekäitlus

### **HOIATUS!**

Vanal seadmel lõigata toitejuhe ära ning teha see nii kasutuskõlbmatuks.



Üksnes EL liikmesriikidele

Ärge käideldge kasutuskõlbmatuks muutunud elektrilisi tööriistu koos olmejäätmetega!

Vastavalt Euroopa Parlamendi ja nõukogu direktiivile 2012/19/EÜ elektri- ja elektroonikaseadmete jäätmete kohta ning direktiivi nõuete kohaldamisele liikmesriikides tuleb kasutuskõlbmatuks muutunud elektrilised tööriistad koguda eraldi ja keskkonناسäästlikult korduskasutada või ringlusse võtta.

#### **MÄRKUS**

Vanade seadmete jäätmekäitluse kohta küsige informatsiooni müüjalt.

## CE -Vastavus

---

Kinnitame ainuvastutajana, et "Tehnilised andmed" all kirjeldatud toode on kooskõlas järgmiste direktiivide või normatiivsete dokumentidega:

EN 60745 kooskõlas direktiivide  
2004/108/EÜ (kuni 19.04.2016),  
2014/30/EL (alates 20.04.2016),  
2006/42/EÜ, 2011/65/EÜ nõuetega.

Tehnilise dokumentatsiooni eest vastutav isik:  
FLEX-Elektrowerkzeuge GmbH, R & D  
Bahnhofstrasse 15, D-71711 Steinheim/Murr



Eckhard Rühle  
Manager Research &  
Development (R & D)

Klaus Peter Weinper  
Head of Quality  
Department (QD)

17.06.2015

FLEX-Elektrowerkzeuge GmbH  
Bahnhofstrasse 15, D-71711 Steinheim/Murr

## Vastutuse välistamine

---

Tootja ja tema esindaja ei vastuta kahju ja töö katkemisest tingitud tulukaotuse eest, mille põhjustab toode või olukord, mis ei võimalda toodet kasutada.

Tootja ja tema esindaja ei vastuta kahju eest, mille põhjustab toote asjakohatu kasutamine või toote kasutamine koos teiste tootjate toodetega.

## Turinys

Naudojami simboliai . . . . .	150
Techniniai duomenys . . . . .	150
Bendras įrankio vaizdas . . . . .	151
Jūsų saugumui . . . . .	152
Triukšmas ir vibracija . . . . .	154
Nurodymai dirbant . . . . .	155
Techninis aptarnavimas ir priežiūra . . . . .	157
Nurodymai utilizuoti . . . . .	157
CE-Atitikimo deklaracija . . . . .	158
Atsakomybės pašalinimas . . . . .	158

## Naudojami simboliai



### **ĮSPĖJIMAS!**

Nurodo betarpiškai gresiantį pavojų.  
Nesilaikant nurodymų, gresia žūtis arba sunkūs sužalojimai.



### **ATSARGIAI!**

Nurodo potencialiai pavojingą situaciją.  
Nesilaikant nurodymų, gresia susižeidimo arba materialinių nuostolių pavojus.



### **NURODYMAS**

Nurodo patarimus, kaip dirbti įrankiu ir svarbią informaciją.

## Simboliai ant įrankio



Prieš eksploatavimą  
perskaitykite naudojimo  
instrukciją.



Užsidėkite apsauginius  
akinius!

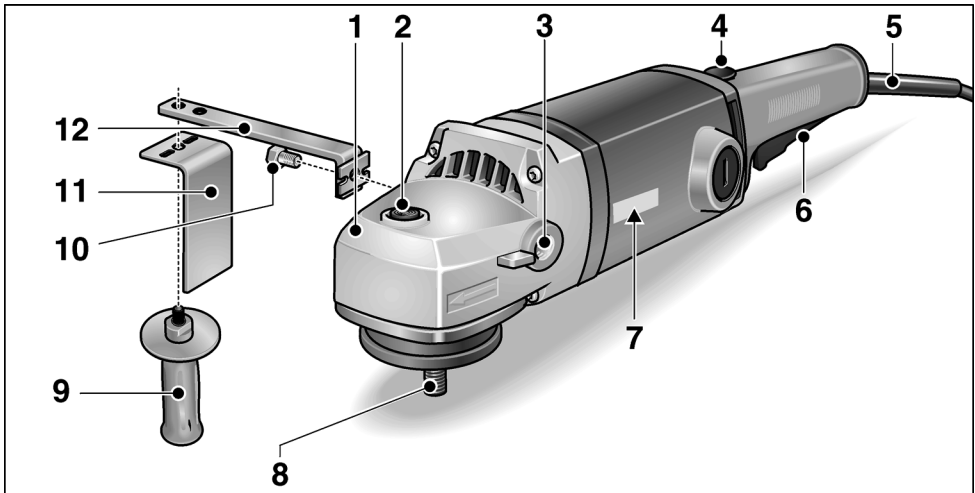


Nuoroda dėl seno įrankio  
utilizavimo (žr. 157 psl.!).

## Techniniai duomenys

Įrankio tipas		Poliruoklis L1202
Maks. poliravimo pado Ø	mm	250
Maks. atraminės lėkštelės Ø	mm	175
Tuščios veikos sukimosi greitis	min <sup>-1</sup>	1750
Imama galia	W	1600
Atiduodama galia	W	1100
Priedo jungtis		M 14
Masė (be kabelio)	kg	5,1
Saugos klasė		II /

## Bendras įrankio vaizdas



- |  |  |
|--|--|
| <p><b>1 Pavaros galvutė</b><br/>su ventiliaciniais plyšiais ir sukimosi krypties rodykle.</p> <p><b>2 Veleno fiksatorius</b><br/>skirta nustatyti suklius, kai keičiami įrankiai.</p> <p><b>3 Sriegis rankenai įsukti</b></p> <p><b>4 Įjungimo blokas/Fiksatorius</b></p> <p><b>5 Tinklo kabelis, 4 m ilgio, su šakute</b></p> <p><b>6 Jungiklis</b></p> | <p><b>7 Įrankio skydelis</b></p> <p><b>8 Velenas</b></p> <p><b>9 Rankena</b></p> <p><b>10 Šešiabriaunis varžtas</b></p> <p><b>11 Rankų apsauga</b></p> <p><b>12 Rankenos laikiklis</b></p> |
|--|--|

## Jūsų saugumui

### **ĮSPĖJIMAS!**

Perskaitykite, prieš naudodamiesi poliruokliu ir po to vadovaukitės:

- šios instrukcijos,
- "Bendrųjų saugos taisyklių", esančių pridedamoje knygelėje, naudojantis elektriniais įrankiais (spaudinio-Nr.: 315.915),
- naudojimo vietoje galiojančių taisyklių, siekiant išvengti nelaimingų atsitikimų.

Šis poliruoklis tenkina šiuolaikinį technikos lygį ir galiojančias saugos taisykles.

Tačiau juo naudojantis, gali kilti pavojus juo dirbančiojo ar pašalinio asmens gyvybei ar sveikatai, taip pat gali būti sugadintas įrankis ar atsirasti kiti materialiniai nuostoliai. Poliruoklį naudokite

- pagal numatytą paskirtį,
  - ir turi būti techniškai tvarkingas.
- Gedimus, turinčius įtakos darbo saugai, nedelsiant pašalinkite.

### **Naudojimas pagal paskirtį**

Šis poliruoklis skirtas

- profesionaliam naudojimui pramonės ir smulkaus verslo įmonėse,
- ilgalaikiam naudojimui su dideliais poliravimo padais medžiui, nerūdijančiam plienui ir lakuotiems paviršiams valyti, poliruoti ir poliruoti medžiaginiu padu,
- naudoti su įrankiais, kurių mažiausias leidžiamasis sukčių skaičius yra 1750 min<sup>-1</sup>.

## Poliravimui skirti saugos nurodymai

### **ĮSPĖJIMAS!**

**Perskaitykite visus saugos nurodymus ir perspėjimus.** Aplaidumo laikantis saugos nurodymų ir perspėjimų pasekmė gali būti elektros smūgis, gaisras ir/arba sunkūs sužeidimai. **Visus saugos nurodymus ir perspėjimus saugokite ateičiai.**

- **Šį elektrinį įrankį reikia naudoti kaip poliruoklį. Atkreipkite dėmesį į visas saugos nuorodas, nurodymus, paveikslėlius ir duomenis, kuriuos Jūs gausite kartu su prietaisu.** Jei nesilaikysite šių nurodymų, galite gauti elektros smūgis, kilti gaisras ir/arba būti sunkiai susižeisti.
- **Šis elektrinis įrankis nepritaikytas šlifuoti, šlifuoti su šlifavimo popieriumi, netinka darbui su vieliniais šepečiais, nepritaikytas poliruoti ir pjauti abrazyviniais pjovimo diskais.** Naudojant ne pagal paskirtį, galima sugadinti įrankį ir susižeisti.
- **Nenaudokite priedų, kurie nėra gamintojo skirti arba rekomenduoti šiam elektriniam įrankiui.** Tai, kad Jūs galite pritvirtinti priedą prie elektrinio įrankio, negarantuoja saugaus naudojimo.
- **Leistinas skirtų šiam prietaisui darbinų priedų ir reikmenų sukimosi greitis turi būti ne mažesnis, negu didžiausias prietaiso sukimosi greitis.** Priedas, kuris sukasi greičiau nei leidžiama, gali suirti ir dalimis išlakstyti į visas puses.
- **Darbinų priedų ir reikmenų išorinis skersmuo ir storis turi atitikti elektrinio įrankio duomenis.** Netinkamų matmenų darbiniai įrankiai gali būti nepakankamai apsaugoti arba kontroliuojami.
- **Jungėms arba kiti priedai privalo tiksliai tikti ant elektrinio įrankio suklio.** Darbiniai įrankiai, kurie tiksliai netinka ant elektrinio įrankio suklio, sukasi netolygiai, labai stipriai vibruoja ir dėl to Jūs galite nesuvaldyti įrankio.



- **Nenaudokite pažeistų darbinių įrankių.** Kiekvieną kartą prieš naudodami darbinius įrankius, patikrinkite, ar jie nėra suskilę ir įtrūkę. Jei elektrinis įrankis arba darbinis įrankis nukrenta ant žemės, patikrinkite, ar jis nepažeistas, arba naudokite nepažeistą darbinį įrankį. Kai Jūs patikrinote ir įstatėte darbinį įrankį, besisukančio darbinio priedo plokštuma neturi eiti per Jūsų ir greta esančių asmenų buvimo vietą ir leiskite prietaisui vieną minutę sukis didžiausiu greičiu. Pažeisti darbiniai įrankiai dažniausiai lūžta per šį tikrinimo laiką.
  - **Naudokitės asmeninėmis saugos priemonėmis.** Priklausomai nuo atliekamo darbo, naudokitės viso veido apsauga, akių apsauga ar apsauginiais akiniais. Jei numatyta, naudokite respiratorių, klausos apsaugą, apsaugines pirštines ar specialią prijuostę, kuri nesudarytų sąlygų kontaktui su mažomis medžiagos dalelėmis. Akys privalo būti apsaugotos nuo į šalis lekiančių pašalinių kūnų, kurie susidaro atliekant įvairius darbus. Respiratorius ar dujokaukė privalo sulaikyti smulkias daleles, kylančias šlifuojant. Jei ilgą laiką dirbote dideliame triukšme, galite pajusti klausos susilpnėjimą.
  - **Sekite, kad pašaliniai asmenys išlaikytų saugų atstumą.** Kiekvienas, įžengiantis į darbinę zoną, privalo naudotis asmeninėmis saugos priemonėmis. Detalės arba lūžusių darbinių įrankių nuolaužos gali lėkti į šalis ir taip pat sužeisti net už darbinės zonos ribų.
  - **Prietaisą laikykite tik už izoliuotų rankenų, kai atliekate darbus, kurių metu darbinis įrankis gali kliudyti paslėptus laidus ar savąjį tinklo kabelį.** Kontaktas su laidais, kuriais teka elektros srovė, gali sukelti įtampą metalinėse prietaiso dalyse ir sukelti elektros smūgį.
  - **Tinklo kabelį saugokite nuo besisukančių darbinių įrankių.** Jei Jūs nesuvaldysite prietaiso, tinklo kabelis gali būti perpjautas arba pagriebtas ir Jūsų plaštaka arba ranka gali pakliūti į besisukančią darbinį įrankį.
  - **Niekuomet nepadėkite elektrinio įrankio, jei darbinis įrankis dar nesustojo.** Besisukantis darbinis įrankis gali paliesti paviršių ir todėl Jūs galite nesuvaldyti elektrinio įrankio.
  - **Niekuomet neneškite veikiančio elektrinio įrankio.** Atsitiktinio kontakto metu Jūsų drabužius gali pagriebti besisukantis darbinis įrankis ir jis įsigręš į Jūsų kūną.
  - **Reguliariai valykite elektrinio įrankio ventiliacinius plyšius.** Variklio ventiliatorius traukia dulkes į korpusą, ir susikaupęs didelis metalinių dulkių kiekis gali sukelti elektros smūgį.
  - **Nenaudokite elektrinio įrankio arti degių medžiagų.** Kibirkštys gali uždegti šias medžiagas.
  - **Nenaudokite darbinių įrankių, skirtų darbui su aušinimo skysčiu.** Naudodami vandenį arba kitus skystus aušinimo skysčius, galite gauti elektros smūgį.
  - **Nepaleiskite jokių palaidų poliravimo gaubto dalių, ypač tvirtinimo virvių. Pašalinkite arba sutrumpinkite tvirtinimo virves.** Palaidos, susisukančios tvirtinimo virvės gali apsisukti apie pirštus arba įsipainioti į detalę.
- Atatranka ir atitinkami saugos nurodymai**
- Atatranka yra staigi reakcija į besisukančio darbinio įrankio įstrigimą ar užkliuvimą. Įstrigimas ar užkliuvimas sąlygoja staigų darbinio įrankio stabdymą. Dėl to elektrinis įrankis įgauna nekontroliuojamą pagreitį kryptimi, priešinga darbinio įrankio sukimosi kryptiai.
- Atatranka yra neteisingo ar ne kvalifikuoto darbo elektriniu įrankiu pasekmė. Naudojant žemiau aprašytas atsargumo priemones, atatrankos galima išvengti.

- **Elektrinį įrankį laikykite tvirtai, kūną ir rankas laikykite tokioje padėtyje, kad atlaikytumėte atatranką. Jei tik yra, visuomet naudokite papildomą rankeną, kad patikimai atlaikytumėte atatranką ar įsisukančio disko reakcijos momentą.** Naudodamasis tinkamomis atsargumo priemonėmis, dirbantysis gali suvaldyti atatrankos ir atoveikio jėgas.
- **Niekada nelaikykite rankų arti besisukančio darbinio įrankio.** Atatrankos atveju darbinis įrankis kliudyti Jūsų ranką.
- **Venkite pakrypti kūnu kryptimi, kuria juda elektrinis įrankis veikiant atatrankos jėgai.** Atatranka stumia elektrinį įrankį priešinga poliravimo mašinės judėjimo blokavimo vietoje kryptimi.
- **Ypatingai atsargiai dirbkite prie kampų, aštrių kraštų ir t.t. Saugokite, kad įrankis neatsitrenktų į detalę ir nejstrigtų.** Besisukantis darbinis įrankis ties kampais, aštriais kraštais arba kai atšoka, yra linkęs užstrigti. Dėl to galite nesuvaldyti įrankio arba įvykti atatranka.
- **Nenaudokite pjovimo grandinių arba dantyčių pjūklelių.** Tokie darbiniai įrankiai dažnai sukelia atatranką arba sunkiau pavyksta suvaldyti elektrinį įrankį.

### Kitos saugos nuorodos

- Tinklo įtampa turi atitikti įtampą, nurodytą įrankio skydelyje.
- Veleno fiksatorių paspauskite tik tada, kai įrankis nesisuka.

## Triukšmas ir vibracija

Triukšmo ir vibracijos dydžiai išmatuoti pagal EN 60745.

A-redukuoto įrankio triukšmo lygio tipinė vertė:

Triukšmo slėgio lygis	dB(A)	90
Triukšmo galios lygis	dB(A)	101
Paklaida K	dB	3

Vibracijos lygis (poliruojant lakuotus paviršius):

Bendru atveju skleidžiamas dydis $a_h$	$m/s^2$	3,8
Paklaida K	$m/s^2$	1,5



### **ATSARGIAI!**

*Pateikiami dydžiai galioja naujam įrankiui kasdien naudojant, triukšmo ir vibracijos lygis keičiasi.*



### **NURODYMAS**

Šiuose techniniuose reikalavimuose pateiktas vibracijos lygis buvo išmatuotas pagal EN 60745 standarte patvirtintus matavimo metodus ir gali būti taikomas elektrinių įrankių palyginimo metu. Šis lygis taip pat gali būti taikomas apytikslei vibracijos apkrovai įvertinti. Pateiktas vibracijos lygis nurodo pagrindine elektrinio įrankio taikymo sritį. Tačiau jei elektrinis įrankis bus naudojamas kitoje srityje, su kitais įstatomaisiais įrankiais arba netinkamai atlikus techninės priežiūros darbus, vibracijos lygis gali pakisti. Todėl darbo metu vibracijos apkrova gali smarkiai padidėti. Norint tiksliai įvertinti vibracijos apkrovą, reikėtų atsižvelgti ir į laiką, kada įrenginys yra išjungtas arba veikia, tačiau tuo metu nenaudojamas.

Šiuo atveju darbo metu vibracijos apkrova gali smarkiai sumažėti. Kad operatorius būtų apsaugotas nuo vibracijos poveikio, būtina imtis papildomų saugos užtikrinimo priemonių, tokių kaip elektrinių ir įstatomųjų įrankių techninė priežiūra, šiltai laikomos rankos, darbo proceso organizavimas.



### **ATSARGIAI!**

*Jei triukšmo slėgis didesnis, negu 85 dB(A), būtina naudotis klausos apsauga.*

## **Nurodymai dirbant**



### **ĮSPĖJIMAS!**

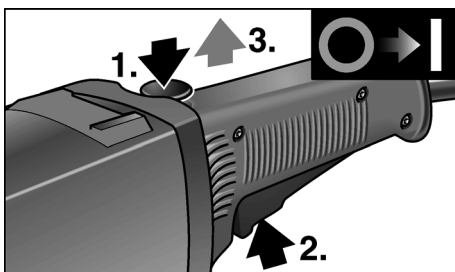
*Prieš bet kokius poliruoklio techninio aptarnavimo darbus ištraukite iš elektros tinklo lizdo poliruoklio kištuką.*

### **Prieš pirmą naudojimą**

Poliruoklį išpakuokite, patikrinkite komplektą ir ar įrankis nepažeistas transportuojant.

### **Įjungimas ir išjungimas Įjungimas trumpalaikio darbo režimui be fiksavimo:**

- Įjungimo blokatorių paspauskite ir laikykite paspaustą (1.).



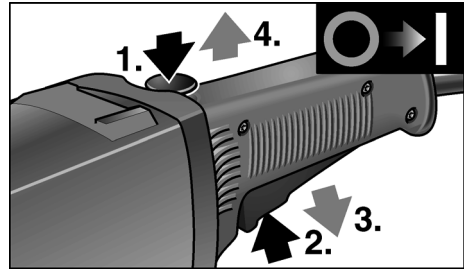
- Paspauskite jungiklį (2.) ir atleiskite įjungimo blokatorių (3.).
- Norėdami išjungti, jungiklį atleiskite.

### **Įjungimas ilgalaikio darbo režimui su fiksavimu:**

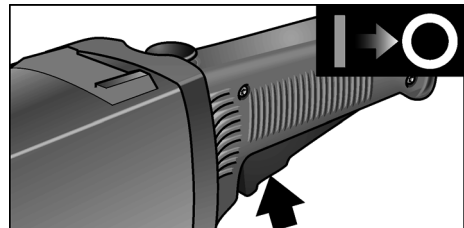


### **ATSARGIAI!**

*Jei tinklo įtampa trumpam dingsta, jai vėl atsiradus, įrankis vėl pradeda veikti.*



- Pirmą paspauskite įjungimo blokatorių (1.), tada – jungiklį ir laikykite nuspaudę (2.).
- Fiksavimui laikykite nuspaudę fiksatorių ir jungiklį atleiskite (3.). Atleiskite įjungimo blokatorių (4.).



- Norėdami išjungti įrankį, trumpai paspauskite jungiklį ir atleiskite.

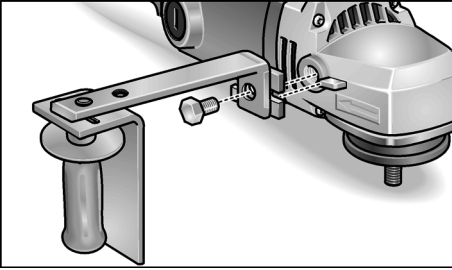
### **Sumontuokite rankeną**



### **ĮSPĖJIMAS!**

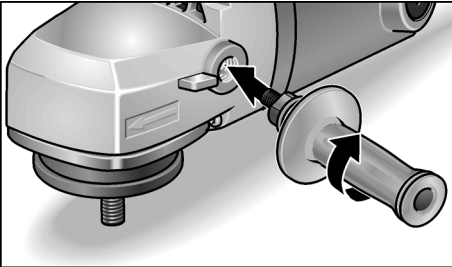
*Draudžiama dirbti su prietaisu be pritvirtintos rankenos.*

## Darbas su medžiaginiai poliravimo diskais



- Rankų apsaugą ir rankenos laikiklį sujunkite su rankena.
- Šešiabriauniu varžtu pritvirtinkite prie elektrinio įrankio.

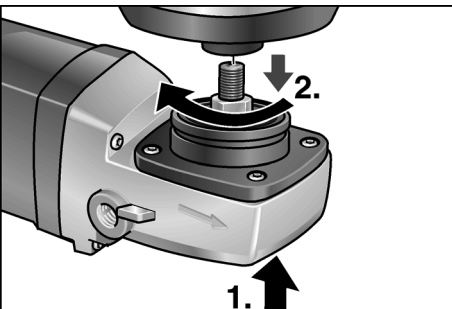
## Darbas su lėkštele



- Montuokite tik rankeną.

## Įrankio laikiklio tvirtinimas arba pakeitimas

- Ištraukite kištuką iš tinklo lizdo.
- Mašinėlę padėkite ant nugarėlės.
- Paspauskite veleno fiksatorių ir laikykite jį šioje padėtyje (1. rodyklė).



- Įrankio laikiklį (kibią arba veltinę lėkštele, medžiaginio poliravimo disko laikiklį) užsukite ant suklio (2.).
  - Įrankį pritvirtinkite.
  - Įkiškite šakutę į lizdą.
  - Įjunkite poliruoklį (neužfiksuodami jungiklio) ir leiskite jam pasisukti apie 30 sekundžių. Patikrinkite, ar nėra disbalanso arba vibracijų.
  - Poliruoklį išjunkite.
- Įrankio laikiklio nuėmimas.
- Ištraukite kištuką iš tinklo lizdo.
  - Paspauskite veleno fiksatorių ir laikykite jį šioje padėtyje.
  - Įrankio laikiklį atsukite nuo suklio sukdami prieš laikrodžio rodyklės judėjimo kryptį.

## Patarimai dirbant

### **i** **NURODYMAS**

*Išjungus prietaisą, jis trumpai veiks iš inercijos.*

- Naudojant poliravimo pastą, kiekvienai pastos rūšiai naudokite atskirą poliravimo diską.
- Apdirbant lengvai pažeidžiamus paviršius (pvz., automobilių laką) dirbkite ne agresyviai, o su mažu sūkių skaičiumi ir nedidele prispaudimo jėga.
- Kempines galima išvalyti mechanizuotai.

## Techninis aptarnavimas ir priežiūra

### **ĮSPĖJIMAS!**

Prieš bet kokius poliruoklio techninio aptarnavimo darbus ištraukite iš elektros tinklo lizdo poliruoklio kištuką.

### Valymas

#### **ĮSPĖJIMAS!**

Apdirbant metalus, ekstremaliais atvejais vidinėse korpuso ertmėse gali susikaupti laidžios dulkės. Tai turi neigiamos įtakos apsauginei izoliacijai! Įrankįjunkite per apsauginį nuotėkio srovės jungiklį (suveikimo srovė ne didesnė, negu 30 mA).

Reguliariai valykite įrankį ir ventiliacinius plyšius. Kaip dažnai tai reikia daryti, priklauso nuo apdirbamos medžiagos ir naudojimo trukmės.

Vidinę korpuso ertmę reguliariai prapūskite sausu suspaustu oru.

### Angliniai šepetėliai

Poliruoklio angliniai šepetėliai yra savaime atsijungiantys.

Savaime atsijungiantiems šepetėliams pasiekus susidėvėjimo ribą, poliruoklis automatiškai išsijungia.

#### **NURODYMAS**

Pakeitimui naudokite tik originalias, gamintojo tiekiamas dalis. Tuo atveju, jei naudojami kitų firmų gaminiai, gamintojo garantiniai įsipareigojimai negalioja.

Pro ventiliacinius plyšius darbo metu gali matytis šepetėlių kibirkščiavimas.

Jei šepetėliai stipriai kibirkščiuoja, poliruoklį nedelsiant išjunkite. Kreipkitės į gamintojo įgaliotas serviso dirbtuves.

### Pavara

#### **NURODYMAS**

Neatsukinėkite pavaros galvutės sraigčių garantiniu laikotarpiu.

Jei nesilaikysite šio reikalavimo, gamintojo garantiniai įsipareigojimai negalios.

## Remontas

Remontuoti poliruoklį atiduokite tik į gamintojo įgaliotas dirbtuves.

## Atsarginės dalys, priedai ir reikmenys

Atsarginė dalis/priedas	Užs. Nr.
Šoninė rankena	193.356
Rankų apsauga	253.618
Rankenos laikiklis	253.510

Kitus priedus ir reikmenis rasite gamintojo kataloguose.

Surinkimo brėžinius ir atsarginių dalių sąrašus rasite mūsų pagrindiniame puslapyje:

[www.flex-tools.com](http://www.flex-tools.com)

## Nurodymai utilizuoti

### **ĮSPĖJIMAS!**

Pašalinkite susidėvėjusių įrankių tinklo kabelį, kad jų nebūtų galima naudoti.



Tiktai ES valstybėms

Neišmeskite elektros įrengimų i buitinius šiukšlynus!

Pagal Europos Sąjungos direktyvą 2012/19/EB dėl naudotų įrengimų, elektros įrengimų ir jų įtraukimo į valstybinius įstatymus naudotus įrengimus būtina suringti atskirai ir nugabenti antrinių žaliavų perdirbimui aplinkai nekenksmingu būdū.

#### **NURODYMAS**

Apie utilizavimo galimybes pasiteiraukite pardavėjo.

## **CE -Atitikimo deklaracija**

Atsakingai pareiškiame, kad skirsnyje „Techniniai duomenys“ aprašytas gaminys atitinka tokius standartus arba normatyvinius dokumentus:

EN 60745 pagal direktyvų  
2004/108/EB (iki 19.04.2016),  
2014/30/ES (nuo 20.04.2016),  
2006/42/EB, 2011/65/EB apibrėžtis.

Už techninę dokumentaciją atsakingas:  
FLEX-Elektrowerkzeuge GmbH, R & D  
Bahnhofstrasse 15, D-71711 Steinheim/Murr



Eckhard Rühle  
Manager Research &  
Development (R & D)

Klaus Peter Weinper  
Head of Quality  
Department (QD)

17.06.2015

FLEX-Elektrowerkzeuge GmbH  
Bahnhofstrasse 15, D-71711 Steinheim/Murr

## **Atsakomybės pašalinimas**

Gamintojas ir jo atstovai neatsako už nuostolius ir negautą pelną dėl darbinės veiklos nutraukimo, kurį sukėlė įrankis arba netinkamas įrankio naudojimas.

Gamintojas ir jo atstovai neatsako už nuostolius, jeigu įrankis buvo naudojamas ne pagal paskirtį arba kartu su kitų gamintojų gaminiais.

## Saturs

Izmantotie simboli	159
Tehniskā informācija	159
Īss apskats	160
Jūsu drošībai	161
Trokšņi un vibrācija	163
Lietošanas noteikumi	164
Tehniskā apkope un kopšana	166
Norādījumi par likvidēšanu	167
CE-Atbilstība	167
Atbildības izslēgšana	167

## Izmantotie simboli



### BRĪDINĀJUMS!

Apzīmē tiešu draudošu bīstamību.  
Šī norādījuma neievērošanas gadījumā  
draud nāve vai ļoti smagas traumas.



### UZMANĪBU!

Apzīmē iespējamu bīstamu situāciju.  
Šī norādījuma neievērošanas gadījumā  
draud traumas vai materiāli zaudējumi.



### NORĀDĪJUMS

Apzīmē izmantošanas ieteikumus  
un svarīgu informāciju.

## Simboli uz instrumenta



Pirms ekspluatācijas izlasiet  
lietošanas pamācību!



Nēsājiet acu aizsargu!

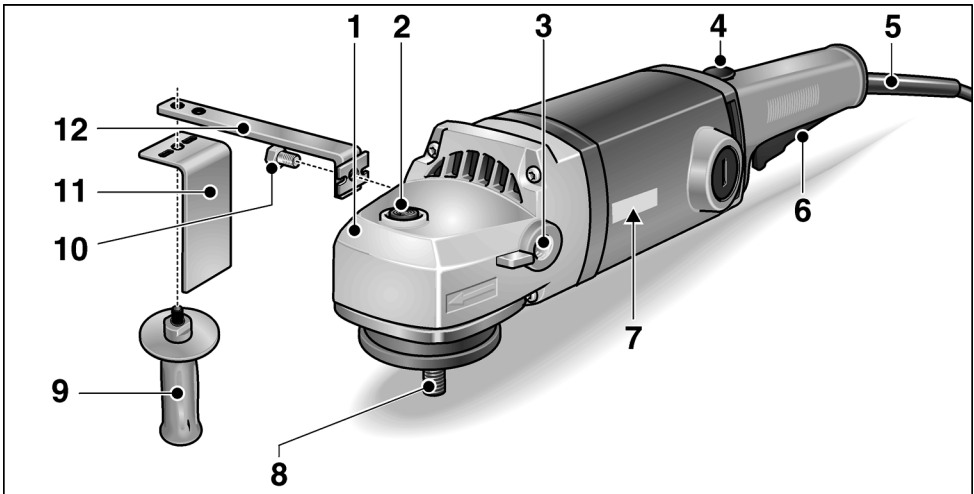


Norādījums par vecās iekārtas  
likvidēšanu (sk. 167. lpp.)!

## Tehniskā informācija

Ierīces modelis		Pulētājs L1202
Maks. pulēšanas materiāla-Ø	mm	250
Maks. balstšķīvja-Ø	mm	175
Apgriezienu skaits tukšgaitā	min <sup>-1</sup>	1750
Patērējamā jauda	W	1600
Lietderīgā jauda	W	1100
Instrumenta nostiprinājums		M 14
Svars (bez kabeļa)	kg	5,1
Aizsargklase		II /

## Īss apskats



- |  |   |
|--|---|
| <p><b>1 Pārvada galva</b><br/>Ar gaisa izplūdi un griešanās virziena bultiņu.</p> <p><b>2 Darbvārpstas aretēšana</b><br/>Darbvārpstas apstādināšanai, nomainot instrumentus.</p> <p><b>3 Roktura pieskrūvēšanas vītne</b></p> <p><b>4 Ieslēgšanas bloķētājs/ aretēšanas poga</b></p> <p><b>5 4,0 m tīkla kabelis ar tīkla kontaktdakšu</b></p> <p><b>6 Slēdzis</b></p> | <p><b>7 Firmas plāksnīte</b></p> <p><b>8 Darbvārpsta</b></p> <p><b>9 Rokturis</b></p> <p><b>10 Sešstūrgalvas skrūve</b></p> <p><b>11 Rokas aizsargs</b></p> <p><b>12 Roktura nostiprinājums</b></p> |
|--|---|



## Jūsu drošībai

### **BRĪDINĀJUMS!**

Pirms pulētāja izmantošanas izlasiet un tad rīkojieties:

- šo lietošanas pamācību,
- pievienotās brošūras „Vispārējiem drošības tehnikas norādījumiem” darbā ar elektroinstrumentiem (Aprakstu-Nr.: 315.915),
- darba iecirknī paredzētajiem nelaimes gadījumu aizsardzības noteikumiem un instrukcijām.

Šis pulētājs ir konstruēts, balstoties uz jaunāko tehnikas līmeni un atzītiem drošības tehnikas noteikumiem.

Neskatoties uz to, tās izmantotājam vai trešajām personām ekspluatēšanas laikā var rasties dzīvībai bīstamas situācijas, kā arī mašīnas bojājumi vai citi materiāli zaudējumi. Pulētāju jālieto tikai

- paredzētajiem darbiem,
- drošības tehnikas noteikumiem atbilstošā stāvoklī.

Drošību ietekmējoši traucējumi nekavējoties jānovērš.

### **Noteikumiem atbilstoša izmantošana**

Šis pulētājs ir paredzēts

- profesionālai izmantošanai rūpniecībā un amatniecībā,
- ilgstošai izmantošanai ar liela izmēra pulēšanas materiāliem kokmateriālu, nerūsējošā tērauda un lakotu virsmu tīrīšanai ar sukām, pulēšanai un tīrīšanai ar vadmalu.
- izmantošanai ar instrumentiem, kuru pieļaujama apgriezienu skaits sastāda vismaz 1750 apgr./min.

## Pulēšanas drošības tehnikas noteikumi

### **BRĪDINĀJUMS!**

**Izlasiet visus drošības tehnikas noteikumus un norādījumus.** Drošības tehnikas noteikumu un norādījumu neievērošanas gadījumā, var tikt izraisītas elektrotraumas, ugunsgrēks un/vai citi smagi ievainojumi.

**Uzglabāiet drošības tehnikas noteikumus un norādījumus nākotnei.**

- **Šis elektroinstrumentu paredzēts izmantošanai kā pulēšanas mašīna. Ievērojiet visus drošības tehnikas noteikumus, norādījumus, attēlojumus un datus, kurus Jūs saņēmat kopā ar šo ierīci.** Ja netiks ievēroti sekojošie norādījumi, tad var tikt izraisīta elektrotrauma, uguns un/vai smagi ievainojumi.
- **Šis elektroinstrumentu nav piemērots slīpēšanai, slīpēšanai ar smilšpapīru, darbam ar stieplju sukām un griešanai ar slīpripu.** Izmantojot elektroinstrumentu darbiem, kuriem tas nav paredzēts, var tikt izraisīta bīstamība un traumas.
- **Neizmantojiet aprīkojumu, kuru ražotājs nav speciāli paredzējis vai ieteicis šim elektroinstrumentam.** Tas apstāklis, ka Jūs varat aprīkojumu piestiprināt pie sava elektroinstrumenta, vēl negarantē tā drošu izmantošanu.
- **Pieļaujamam iesaistāmā instrumenta apgriezienu skaitam jābūt vismaz tik augstam, kā uz elektroinstrumenta norādītajam maksimālajam apgriezienu skaitam.** Aprīkojums, kas griežas ātrāk par pieļaujamo ātrumu, var salūzt un tikt atmests atpakaļ.
- **Iesaistāmā instrumenta ārējam diametram un biežumam jābilst elektroinstrumenta dotajiem izmēriem.** Nepareizi izmērītos izmantojamus instrumentus nevar pietiekami ekranēt vai kontrolēt.

- **Atlokiem vai citam aprīkojumam precīzi jāpieguļ Jūsu elektroinstrumenta darbvārpstai.** Izmantojamie instrumenti, kuri precīzi nepieguļ elektroinstrumenta darbvārpstai, griežas nevienmērīgi, stipri vibrē un var izraisīt kontroles zudumu.
- **Neizmantojiet bojātus izmantojamus instrumentus.** Pirms katras ekspluatācijas kontrolējiet izmantojamo instrumentu šķēlumus un plaisas. **Ja elektroinstruments vai izmantojamais instruments nokrīt, pārbaudiet tā bojājumus vai izmantojiet nebojātu izmantojamo instrumentu.** Ja ir notikusi izmantojamā instrumenta kontrole un izmantošana, tad Jums un tuvumā esošajām personām jāatrodas ārpus rotējošā izmantojamā instrumenta plaknes un jāļauj ierīcei vienu minūti rotēt ar visaugstāko apgriezīenu skaitu. Bojāti izmantojamie instrumenti šajā pārbaudes laikā parasti salūzt.
- **Nēsājiet individuālu aizsargaprīkojumu.** Atkarībā no pielietojuma, izmantojiet visas sejas aizsargu, acu aizsargu vai aizsargbrilles. Ja nepieciešams, **nēsājiet putekļu masku, dzirdes aizsargu, aizsargcimdus vai speciālu priekšautu, kurš aizsargās Jūs no materiāla sīkajām daļiņām.** Acis jāaizsargā no lidojošiem svešķermeņiem, kuri rodas dažādu pielietojumu laikā. Putekļu vai filtrējošai aizsargmaskai jāfiltrē putekļi, kuri rodas darba laikā. Ja Jūs ilga laika posmā esat pakļauts lielum troksnim, tad Jūs varat zaudēt dzirdi.
- **Ievērojiet, lai citas personas atrastos drošā attālumā no Jūsu darba zonas.** Katram, kas ierodas darba zonā, jānēsā individuālais aizsargaprīkojums. Sagataves atlūzas vai salūzuši izmantojamie instrumenti var aizlidot un izraisīt traumas arī ārpus tiešās darba zonas.
- **Turiet instrumentu tikai aiz izolētajām rokturu vietām, ja izpildat darbus, kuru laikā izmantojamais instruments var aizskart noslēptus elektriskos vadus vai paša instrumenta tīkla kabeli.** Kontakts ar zem sprieguma esošo vadu var izraisīt spriegumu arī ierīces metāla detaļās un izraisīt elektrotraumu.
- **Ievērojiet, lai tīkla kabelis neatrastos rotējošā izmantojamo instrumentu tuvumā.** Ja tiek pazaudēta kontrole pār ierīci, tad tīkla kabeli var pārgriezt vai aizskart un Jūsu delna vai roka var iekļūt rotējošajā izmantojamā instrumentā.
- **Nekad nenolieciet elektroinstrumentu, pirms izmantojamais instruments nav pilnīgi apstājies.** Rotējošais izmantojamais instruments var kontaktēties ar virsmu, kur tas ir jānoliek, kā rezultātā Jūs varat pazaudēt kontroli pār elektroinstrumentu.
- **Neļaujiet elektroinstrumentam darboties, ja Jūs to nesat.** Jūsu apģērbs var nejauši saskarties ar rotējošo izmantojamo instrumentu un izmantojamais instruments var ieurbties Jūsu ķermenī.
- **Regulāri tīriet elektroinstrumenta ventilācijas spraugas.** Motora ventilators ievelk korpusā putekļus, un liels sakrājušos metāla putekļu daudzums var izraisīt elektrobīstamību.
- **Neizmantojiet elektroinstrumentu viegli uzliesmojošu materiālu tuvumā.** Dzirksteles var šos materiālus aizdedzināt.
- **Neizmantojiet izmantojamus instrumentus, kuriem nepieciešami šķidri dzesēšanas līdzekļi.** Ūdens vai cita šķidra dzesēšanas līdzekļa izmantošana var izraisīt elektrotraumu.
- **Ievērojiet, lai pulēšanas apvalka detaļas nebūtu vaļīgas, īpaši nostiprināšanas auklas.** Nesabīvējiet un nesāīsiniet nostiprināšanas auklas. Vaļējas, līdz rotējošas nostiprināšanas auklas var satvert Jūsu pirkstus vai aizķerties sagatavē.

## Atsitiens un atbilstoši drošības tehnikas noteikumi

Atsitiens ir pēkšņa reakcija, kura rodas, ja izmantojamais rotācijas instruments aizķeras vai bloķē. Aizākēšanās vai bloķēšana izraisa strauju rotējošā iesaiņamā instrumenta apstāšanos. Tā rezultātā tiek izraisīts elektro-instrumenta nekontrolēts paātrinājums pret iesaiņamā instrumenta rotācijas kustību boķēšanas vietā.

Atsitiens ir nepareizas vai kļūdainas elektroinstrumenta izmantošanas rezultāts. To var novērst, ievērojot attiecīgus drošības tehnikas noteikumus, kuri tiek zemāk aprakstīti.

- **Stingri turiet elektroinstrumentu un nostādiet savu ķermeni un rokas tādā pozīcijā, ar kuru Jūs varat uztvert atsitienu spēku. Ja ir, vienmēr izmantojiet papildrokturi, lai Jums pēc iespējas labi varētu kontrolēt atsitienu spēku vai reakcijas momentu palaides laikā.** Apkalpojošā persona, ievērojot piemērotus drošības pasākumus, var pārvaldīt atsitienu un reakcijas spēkus.
- **Ievērojiet, lai Jūsu rokas nekad neatrastos rotējošā izmantojamā instrumenta tuvumā.** Atsitienu laikā izmantojamais instruments var izdarīt kustību pāri Jūsu rokai.
- **Izvairieties ar savu ķermeni no vietas, kurā elektroinstruments atsitienu laikā tiek virzīts.** Atsitiens virza elektroinstrumentu pretēji pulētāja kustībai bloķēšanas vietā.
- **Īpaši uzmanīgi strādājiet vietās ar stūriem, asām malām utt. Novērsiet izmantojamo instrumentu atlēkšanu no sagataves un iespīlēšanas tajā.** Rotējošam izmantojamam instrumentam ir nosliece iespīlēties stūros, asās malās vai arī atsitienu laikā. Tas izraisa kontroles zudumu vai atsitienu.
- **Neizmantojiet ķēdes vai zobzāģplātni.** Tādi izmantojamie instrumenti bieži izraisa atsitienu vai kontroles zaudēšanu pār elektroinstrumentu.

## Citi drošības tehnikas noteikumi

- Tikla spriegumam jāsauc ar sprieguma datiem uz firmas plāksnītes.
- Darbvārpstas aretieri drīkst nospiegt tikai tad, ja instruments ir miera stāvoklī.

## Trokšņi un vibrācija

Trokšņu un svārstību koeficienti tika noteikti atbilstoši EN 60745.

Ar A novērtētais ierīces trokšņa līmenis parasti sastāda:

Skaņas spiediena līmenis	dB(A)	90
Skaņas jaudas līmenis	dB(A)	101
Nedrošība K	dB	3

Svārstību summārā vērtība (pulējot lakotas virsmas):

Emisijas koeficients $a_h$	$m/s^2$	3,8
Nedrošība K	$m/s^2$	1,5



### UZMANĪBU!

Dotās mērvienības attiecas uz jaunām ierīcēm. Izmantojot katru dienu, izmainās trokšņu un svārstību koeficienti.



### NORĀDĪJUMS

Šajās tehniskajās prasībās norādītais svārstību līmenis ir izmērīts atbilstoši EN 60745 normētajai mērīšanas metodei un elektroinstrumentu salīdzināšanai var tik savstarpēji izmantots. Tas ir piemērots arī iepriekšējai svārstību slodzes novērtēšanai. Dotais svārstību līmenis parāda galvenos elektroinstrumenta izmantošanas veidus.

Bet, ja elektroinstruments ar atšķirīgiem rezerves instrumentiem vai nepietiekamu apkopi tiek pielietots citādi izmantošanai, tad var rasties svārstību līmeņa novirzes. Tas var ievērojami palielināt svārstību slodzi visā darba laika periodā.

Precīzai svārstību slodzes noteikšanai jāņem vērā arī tas laiks, kurā ierīce ir gan izslēgta, vai arī darbojas, bet faktiski neatrodas darba procesā.

Tas var ievērojami samazināt svārstību slodzi visā darba laika periodā. Sastādiēt drošības tehnikas papildnoteikumus strādājošās personas aizsardzībai pret svārstību iedarbību, kā piem., attiecībā uz: elektroinstrumenta un rezerves instrumentu apkopi, roku siltuma saglabāšanu, darba procesu organizāciju.

**UZMANĪBU!**  
Skaņas spiedienam pārsniedzot 85 dB(A), jānēsā skaņas aizsargu.

## Lietošanas noteikumi

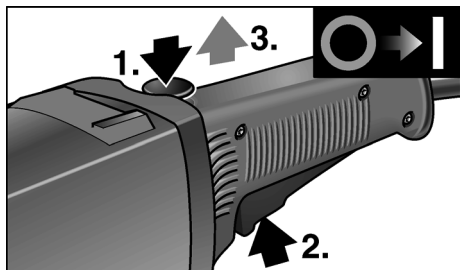
**BRĪDINĀJUMS!**  
Veicot visus pulētāja apkopes darbus, vienmēr atvienojiet tīkla kontaktdakšu.

### Pirms ekspluatācijas

Izņemiet pulētāju no iepakojuma, pārbaudiet komplekta sastāvu un transportēšanas rezultātā gūtos bojājumus.

### Ieslēgšana un izslēgšana Īslaicīgā darba režīms bez iefiksēšanās:

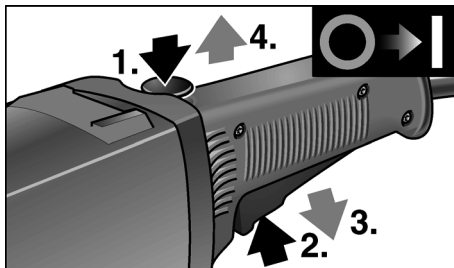
- Nospiediet ieslēgšanas bloķētāju un stingri turiet (1.).



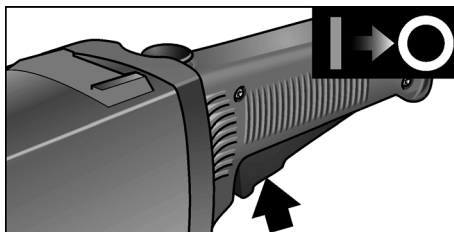
- Nospiediet slēdzi (2.) un atļaidiet ieslēgšanas bloķētāju (3.).
- Lai izslēgtu, slēdzi atļaidiet.

### Ilgstošs darba režīms ar iefiksēšanos:

**UZMANĪBU!**  
Pēc strāvas padeves pārtraukuma ieslēgtā ierīce sāk atkal no jauna darboties.



- Vispirms nospiediet ieslēgšanas bloķētāju (1.), tad slēdzi un stingri turiet (2.).
- Fiksēšanai turiet nospiestu aretēšanas pogu un slēdzi atļaidiet (3.). Atļaidiet ieslēgšanas bloķētāju (4.).



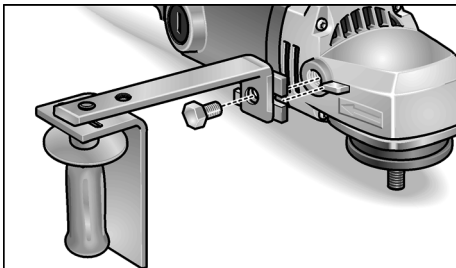
- Ierīces izslēgšanai īsi nospiediet slēdzi un atļaidiet.

## Montējiet rokturi

### **⚠ BRĪDINĀJUMS!**

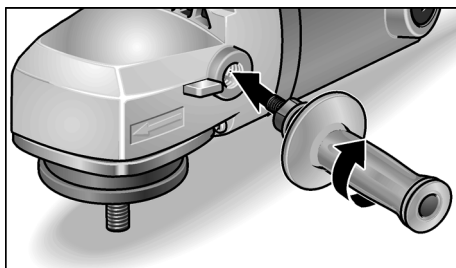
ierīces darbināšana bez piemontēta roktura ir aizliegta.

### Darbs ar vadmalu



- Savienojiet rokas aizsargu un roktura nostiprinājumu ar rokturi.
- Piestipriniet pie elektroinstrumenta ar sešstūrgalvas skrūvi.

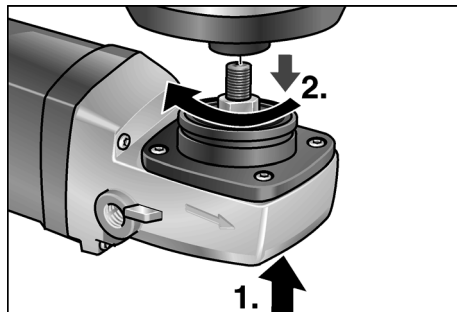
### Darbs ar šķīvjiem



- Montējiet tikai rokturi.

## Instrumenta nostiprinājuma piestiprināšana vai nomaīņa

- Atvienojiet kontaktdakšu.
- Nolieciet mašīnu uz mugurpuses.
- Nospiediet darbvārpstas aretieri un turiet nospiestu (1.).



- Pieskrūvējiet instrumenta suportu (līpšķīvji, filca šķīvji, vadmalas turētāju) uz darbvārpstas (2.).
- Piestipriniet instrumentu.
- Iespraudiet kontaktdakšu kontaktligzdā.
- Ieslēdziet pulētāju (bez iefiksēšanās) un ļaujiet pulētājam apm. 30 sekundes darboties. Veiciet nelīdzsvarotības un vibrācijas pārbaudi.
- Izslēdziet pulētāju.

Lai noņemtu instrumenta nostiprinājumu:

- Atvienojiet kontaktdakšu.
- Nospiediet darbvārpstas aretieri un turiet nospiestu.
- Noskrūvējiet instrumenta suportu no darbvārpstas pretēji pulksteņrādītāju virzienam.

## Darba norādījumi

### **i** **NORĀDĪJUMS**

*Pēc izslēgšanas instrumenta rotācija kādu laiku turpinās.*

- Izmantojot pulēšanas pastu, katram instrumentam lietojiet atsevišķu pastu.
- Apstrādojot jūtīgas virsmas (piem., automobiļu lakotās virsmas) neestrādājiet agresīvi, bet gan ar zemu apgriezienu skaitu un mazu piespiešanas spiedienu.
- Sūkļus var tīrīt mehāniski.

## Tehniskā apkope un kopšana

### **!** **BRĪDINĀJUMS!**

*Veicot visus pulētāja apkopes darbus, vienmēr atvienojiet tīkla kontaktdakšu.*

### Tīrīšana

### **!** **BRĪDINĀJUMS!**

*Apstrādājot metālus, ekstrēmos izmantošanas gadījumos korpusa iekšpusē var sakrāties elektrovadītspējīgi putekļi. Rodas aizsargizolācijas bojājumi! Darbiniet mašīnu ar noplūdes strāvas aizsargslēdzi (nostrādes strāva 30 mA).*

Regulāri tīriet ierīci un ventilācijas spraugas. Tīrīšanas biežums atkarājas no apstrādājamā materiāla un no lietošanas ilguma.

Korpusa iekšpusi kopā ar motoru regulāri jāizpūš ar sausu saspiesto gaisu.

## Ogļšukas

Pulētājs ir aprīkots ar atslēgšanās ogļēm. Sasniedzot atslēgšanās ogļu nodiluma robežu, pulētājs automātiski izslēdzas.

### **i** **NORĀDĪJUMS**

*Nomaiņai izmantojiet tikai ražotāja oriģināldetaļas. Izmantojot citus ražojumus, tiek dzēsti ražotāja garantijas pienākumi.*

Caur pakaļējām ventilatora spraugām darba laikā var novērot ogļuguni.

Stipras ogļuguns gadījumā pulētāju nekavējoties izslēdziet. Nododiet pulētāju ražotāja autorizētā servisa darbnīcā.

## Pārvads

### **i** **NORĀDĪJUMS**

*Garantijas termiņa laikā neatlaidiet pārvada galvas skrūves. Neievērošanas gadījumā tiek dzēsti ražotāja garantijas pienākumi.*

## Remontdarbi

Remontdarbus jāveic tikai ražotāja autorizētā klientu servisa darbnīcā.

## Rezerves daļas un aprīkojums

Rezerves daļa/aprīkojums	Pasūt. - Nr.
Sānu rokturis	193.356
Rokas aizsargs	253.618
Roktura nostiprinājums	253.510

Ar informāciju par papildaprīkojumu, īpaši par instrumentiem un pulēšanas palīgīdzekļiem, var iepazīties ražotāja katalogos.

Detaļu izkārtojuma attēlus un rezerves daļu sarakstus Jūs atradīsiem mūsu mājas lapā:

**[www.flex-tools.com](http://www.flex-tools.com)**

## Norādījumi par likvidēšanu



### **BRĪDINĀJUMS!**

*Nodrošiniet nolietoto ierīču nelietojamību, likvidējot to tīkla kabeli.*



Tikai ES valstīm

Neizmetiet elektroiekārtas sadzīves atkritumos!

Saskaņā ar Eiropas Direktīvu 2012/19/EK par lietotajām elektroiekārtām, elektronikas iekārtām un tās iekļaušanu valsts likumdošanā lietotās elektroiekārtas ir jāsavāc atsevišķi un jānogādā otrreizējai pārstrādei videi draudzīgā veidā.



### **NORĀDĪJUMS**

*Par nolietoto ierīču likvidēšanas iespējām informāciju var saņemt specializētajā veikalā.*

## CE -Atbilstība

Uz savu atbildību deklarējam, ka sadaļā „Tehniskā informācija“ aprakstītais izstrādājums atbilst šādiem standartiem vai normatīvajiem dokumentiem:

EN 60745 atbilstoši direktīvu  
2004/108/EK (līdz 19.04.2016),  
2014/30/ES (no 20.04.2016),  
2006/42/EK, 2011/65/EK  
noteikumiem.

Par tehnisko dokumentāciju atbild:  
FLEX-Elektrowerkzeuge GmbH, R & D  
Bahnhofstrasse 15, D-71711 Steinheim/Murr

Eckhard Rühle  
Manager Research &  
Development (R & D)

Klaus Peter Weinper  
Head of Quality  
Department (QD)

17.06.2015

FLEX-Elektrowerkzeuge GmbH  
Bahnhofstrasse 15, D-71711 Steinheim/Murr

## Atbildības izslēgšana

Ražotājs un viņa pārstāvis nav atbildīgi par zaudējumiem un peļņas zudumiem uzņēmuma darbības pārtraukšanas gadījumā, kurš tika izraisīts ražojuma vai ražojuma neiespējamās izmantošanas dēļ.

Ražotājs un viņa pārstāvis nav atbildīgi par zaudējumiem, kuri radušies ierīces neprasmīgas izmantošanas dēļ, vai tika izraisīti citu ražotāju izstrādājumu pielietošanas rezultātā.

## Содержание

Используемые символы .....	168
Технические данные .....	168
Комплектный обзор .....	169
Для Вашей безопасности .....	170
Шумы и вибрация .....	173
Инструкция по эксплуатации .....	174
Техобслуживание и уход .....	176
Указания по утилизации .....	177
Соответствие нормам СЕ .....	177
Исключение ответственности .....	177

## Используемые символы

### ПРЕДУПРЕЖДЕНИЕ!

Этот символ обозначает непосредственно угрожающую опасность. Невыполнение обозначенного таким образом указания может повлечь за собой тяжелые телесные повреждения или даже смерть.



### ВНИМАНИЕ!

Этот символ обозначает возможность возникновения опасной ситуации. Невыполнение обозначенного таким образом указания может повлечь за собой телесные повреждения или материальный ущерб.



### УКАЗАНИЕ

Под этим заголовком приводятся рекомендации по правильному применению и важная информация.

### Символы на машинке



Перед вводом в эксплуатацию прочтите инструкцию!



Наденьте защитные очки!



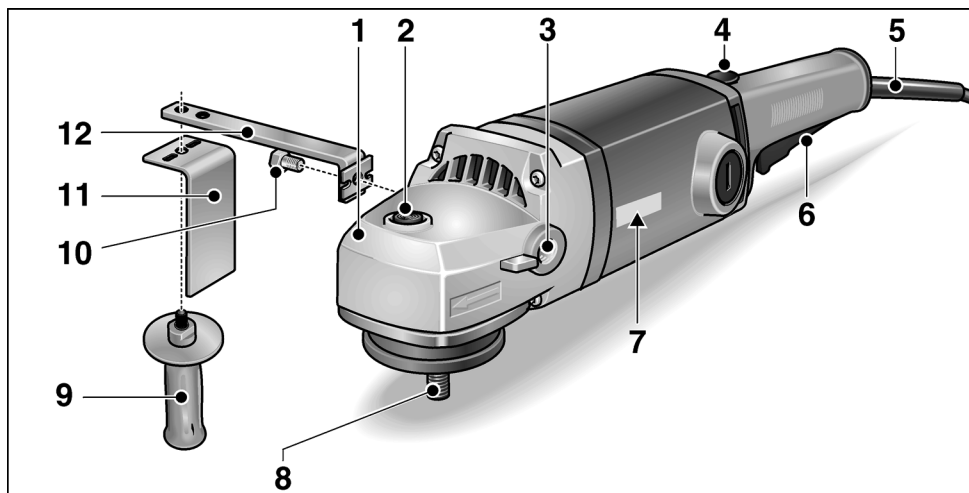
Указания по утилизации отслуживших свой срок электроприборов (смотрите на странице 177)!

## Технические данные

Тип машинки		Полировальная машинка L1202
Макс. Ø полировальника	мм	250
Макс. Ø опорного круга	мм	175
Число оборотов на холостом ходу	об./мин <sup>-1</sup>	1750
Потребляемая мощность	Вт	1600
Полезная мощность	Вт	1100
Приспособление для зажима инструмента		M 14
Вес (без сетевого шнура)	кг	5,1
Класс защиты		II / 



## Комплектный обзор



- |   |   |    |                                     |
|---|---|----|-------------------------------------|
| 1 | <b>Приводная головка</b><br>с отверстием для выхода воздуха<br>и стрелкой, указывающей<br>направление вращения двигателя. | 7  | <b>Фирменная табличка</b>           |
| 2 | <b>Фиксатор шпинделя</b><br>для блокировки шпинделя при<br>замене инструмента   | 8  | <b>Шпиндель</b>                     |
| 3 | <b>Резьба для завинчивания ручки</b>  | 9  | <b>Рукоятка</b>                     |
| 4 | <b>Блокировка включения/кнопка<br/>фиксации</b>   | 10 | <b>Винт с шестигранной головкой</b> |
| 5 | <b>Сетевой шнур длиной 4 м,<br/>с сетевой штепсельной вилкой</b>  | 11 | <b>Рукооградитель</b>               |
| 6 | <b>Выключатель</b>  | 12 | <b>Ручкодержатель</b>               |

## Для Вашей безопасности

### ПРЕДУПРЕЖДЕНИЕ!

Перед тем как начать пользоваться полировальной машинкой, внимательно прочтите и поступайте в соответствии с приведенными ниже указаниями:

- в данной инструкции по эксплуатации,
- в имеющейся в комплекте поставки машинки брошюре «Общие указания по технике безопасности при обращении с электрическим инструментом» (№ документации: 315.915),
- в правилах и предписаниях по предотвращению несчастного случая, действующих на месте эксплуатации электроинструмента.

Эта полировальная машинка сконструирована таким образом, что она соответствует современному уровню развития техники и отвечает требованиям общепризнанных Правил по технике безопасности. Но, несмотря на это, при ее эксплуатации не исключена опасность для жизни лица, которое пользуется машинкой, или лица, присутствующего при этом, а также поломка машинки или возникновение какого-либо другого материального ущерба. Полировальную машинку можно использовать только

- только по назначению и,
- в безупречном состоянии, отвечающем требованиям техники безопасности.

Неисправности, снижающие безопасность работы с машинки, следует немедленно устранять.

### Использование по назначению

Эта полировальная машинка предназначена

- для промышленного использования в различных отраслях индустрии и частном производстве,

- для постоянной работы с большими полировальниками при крацевании, полировании и полировании тканевыми кругами дерева, нержавеющей стали и поверхностей, покрытых лаком,
- для работы с инструментами с разрешенной скоростью вращения как минимум 1750 об/мин.

### Указания по технике безопасности при полировании

#### ПРЕДУПРЕЖДЕНИЕ!

**Прочитайте все указания по технике безопасности и наставления.**

Упущения при соблюдении указаний по технике безопасности и наставлений могут привести к поражению электрическим током, пожару и/или тяжелым травмам. **Храните все указания по технике безопасности и наставления для использования в будущем.**

■ Этот электроинструмент следует использовать в качестве полировальной машины. Обратите внимание на все полученные вместе с прибором указания по технике безопасности, инструкции, изображения и информацию. Несоблюдение Вами приведенных ниже указаний может привести к удару током, пожару и/или к тяжелым травмам.

■ Этот электроинструмент не предназначен для шлифования, шлифования наждачной шкуркой, для работы с проволочными щетками и абразивного отрезания.

Использование данного электроинструмента не по назначению может привести к выходу машины из строя и травмированию обслуживающего персонала.

- **Не используйте никаких других деталей, кроме тех которые специально предназначены или рекомендованы изготовителем для данного электроинструмента.** Только то, что Вы смогли закрепить деталь на своем электроинструменте, не обеспечивает безопасности использования.
- **Допустимая скорость вращения, на которую рассчитан рабочий инструмент, должна как минимум быть такой же высокой, как наивысшая скорость вращения двигателя электроинструмента, приведенная в его фирменной табличке.** Деталь, которая вращается быстрее, чем допустимо для нее, может разломаться и слететь.
- **Наружный диаметр и толщина рабочего инструмента должны соответствовать указанным размерам машины.** Неверно рассчитанные параметры не позволят обеспечить достаточного экранирования и контроля насадок.
- **Фланцы и прочие насадки должны точно подходить к шпинделю Вашего электроинструмента.** Рабочие инструменты, которые не точно подходят к шпинделю Вашего электроинструмента, вращаются неравномерно с сильной вибрацией и могут привести к потере контроля.
- **Не пользуйтесь дефектными насадками.** Проверяйте насадки перед каждым применением на наличие скалывания и трещин. После падения электроинструмента или насадки необходимо удостовериться в отсутствии повреждений или использовать неповрежденную насадку. После проверки и установки насадки включите машину на одну минуту на максимальную скорость, при этом Вам и всем окружающим лицам необходимо держаться на безопасном расстоянии от вращающейся насадки. Поврежденные насадки обычно ломаются в большинстве случаев в это время проверки.
- **Наденьте индивидуальные средства защиты.** В зависимости от применения машинки следует пользоваться маской, полностью закрывающей лицо, средствами защиты органов зрения или защитными очками. В соответствующих случаях надевайте пылезащитную маску, противошумные наушники, защитные рукавицы или специальный фартук для защиты от мелких частиц материала. Пользуйтесь обязательно защитой для глаз от попадания разлетающихся инородных тел, которые образуются во время различных видов применения. Респиратор должен защищать от пыли, возникающей при обработке поверхностей. В результате длительного воздействия громкого шума Вы можете потерять слух.
- **Следите за тем, чтобы посторонние лица находились на безопасном расстоянии от рабочего участка.** Каждый, входящий на рабочий участок, должен иметь на себе средства персональной защиты. Осколки обрабатываемого предмета или сломанных насадок могут отлететь в сторону и причинить травмы также за пределами непосредственного участка работы.
- **Держите машину только за изолированные ручки, если Вы выполняете работу, во время которой насадка может задеть скрытые электропровода или собственный шнур электропитания.** Прикосновение к проводу под напряжением может поставить под напряжение также металлические части машинки и привести к удару электроотоком.
- **Держите шнур электропитания в стороне от вращающихся насадок.** В результате потери контроля над машинкой шнур электропитания может быть рассечен или задет, а Ваша рука может попасть во вращающиеся насадки.

- **Никогда не выпускайте электроинструмент из рук до тех пор, пока вращающаяся насадка не остановится полностью.** Вращающаяся насадка может зацепиться за поверхность, и Вы можете потерять контроль над электроинструментом.
- **Не запускайте электроинструмент, когда Вы его несете.** Во время случайного соприкосновения вращающаяся насадка может зацепить Вашу одежду и врезаться в Ваше тело.
- **Чистите регулярно вентиляционные щели своего электроинструмента.** Вентилятор двигателя втягивает пыль в корпус, а в результате сильного скопления металлической пыли может возникнуть опасность поражения электрическим током.
- **Не пользуйтесь электроинструментом вблизи воспламеняющихся материалов.** Искры могут воспламенить эти материалы.
- **Не используйте насадок, для которых требуются жидкие охлаждающие средства.** Применение воды или других жидких охлаждающих средств может привести к удару электротоком.
- **Не оставляйте свободно висящими элементы полировального кожуха, в частности, привязные шнуры.** Уберите или укоротите привязные шнуры. Свободно висящие, вращающиеся привязные шнуры могут захватить Ваши пальцы или запутаться в обрабатываемом изделии.

### **Отдача и соответствующие указания по безопасности**

Отдача – это внезапная реакция машинки на зацепившийся или заблокированный при вращении рабочий инструмент. Блокировка приводит к неожиданно быстрой остановке вращающегося рабочего инструмента. В результате в месте блокировки машинка начинает бесконтрольно вращаться с ускорением в направлении, противоположном направлению вращения рабочего инструмента.

Кроме того, отдача может возникнуть вследствие неправильного использования электроинструмента. Ее можно предотвратить путем принятия мер предосторожности, которые приведены ниже.

- **Держите крепко электроинструмент и приведите свое тело и руки в положение, которое позволит Вам воспринимать силы отдачи, сохраняя равновесие. Пользуйтесь всегда дополнительной рукояткой, если она есть в наличии, чтобы обладать максимальным контролем над силами отдачи или моментами реакции при высокой частоте вращения.** Лицо, работающее с инструментом, может сдерживать силы отдачи или реакции при помощи соответствующих мер предосторожности.
- **Никогда не держите рук вблизи вращающихся насадок.** Насадка может при отдаче задеть Вашу руку.
- **Постарайтесь не находиться на участке, в пределах которого электроинструмент перемещается при отдаче.** Отдача движет электроинструмент в направлении, противоположном движению полировальной машинки на месте блокировки.
- **Работайте особенно осторожно в углах помещений, на участках с острыми краями и т. д. Старайтесь препятствовать тому, чтобы рабочие инструменты отскакивали от обрабатываемой поверхности или чтобы их заклинивало.** Вращающаяся насадка склонна заклинивать в углах, на острых гранях или при рикошете. Это приводит к потере контроля и отдаче.
- **Не пользуйтесь полотнами цепной пилы и полотнами пилы с зубьями.** Такие насадки часто приводят к отдаче или потере контроля над электроинструментом.

## Дополнительные указания по технике безопасности

- Напряжение в сети и значение напряжения, приведенное в фирменной табличке машинки, обязательно должны совпадать.
- На фиксатор шпинделя можно нажимать только после того, как машинка полностью остановилась.

## Шумы и вибрация

Значения уровня шума и вибрации были определены согласно нормативной документации EN 60745.

Определенный при работе данного типа машинок уровень шума:

уровень звука	дБ(А)	90
уровень звуковой мощности	дБ(А)	101
погрешность К	дБ	3

Общий уровень вибрации (при полировании поверхностей, покрытых лаком):

значение вибрации $a_n$	$m/c^2$	3,8
погрешность К	$m/c^2$	1,5



### **ВНИМАНИЕ!**

*Приведенные здесь результаты измерений действительны лишь для новых машины. При ежедневном использовании машины значения шума и вибрации, возникающие при работе с ней, изменяются.*



### **УКАЗАНИЕ**

Указанный в данной инструкции уровень вибрации был определен стандартизированным методом измерения, приведенным в нормативной документации EN 60745, и может быть использован при сравнении электроинструментов друг с другом. Он пригоден также для предварительной оценки вибрационной нагрузки.

Приведенный здесь уровень вибрации возникает при использовании электроинструмента по основному назначению.

Если же электроинструмент будет использоваться не по назначению, в комплекте с насадками, отличающимися от рекомендуемых в данной инструкции, или при недостаточном техобслуживании, то фактический уровень вибрации может отличаться от приведенного в данной инструкции. В этом случае вибрационная нагрузка в расчете на всю продолжительность работы с инструментом может значительно повыситься. Чтобы можно было точно определить вибрационную нагрузку, необходимо учитывать также время, в течение которого устройство остается выключенным или оно включено, не находится в работе.

В данном случае вибрационная нагрузка в расчете на всю продолжительность работы с инструментом может значительно снизиться. Примите, пожалуйста, дополнительные меры по защите пользователя от вредного воздействия вибрации, например: регулярное проведение техобслуживания электроинструмента и используемых в комплекте с ним насадок, создание возможности пользователю всегда держать руки в тепле, четкая организация рабочего процесса.



### **ВНИМАНИЕ!**

*При акустической нагрузке свыше 85 дБ(А) следует пользоваться приспособлениями для защиты органов слуха.*

## Инструкция по эксплуатации

### ПРЕДУПРЕЖДЕНИЕ!

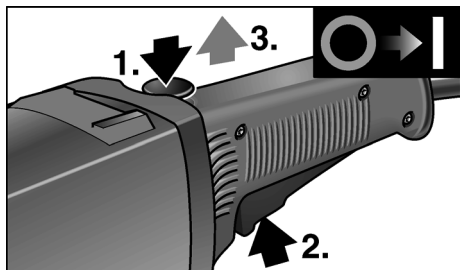
Перед началом любых работ по техобслуживанию полировальной машинки обязательно извлекайте вилку из розетки.

### Перед вводом в эксплуатацию

Распакуйте полировальную машинку, проверьте комплектность поставки и проконтролируйте машинку на отсутствие транспортных повреждений.

### Включение и выключение Кратковременный режим работы без фиксации выключателя:

- Нажмите на кнопку блокировки включения и удерживайте ее в нажатом положении (1.).

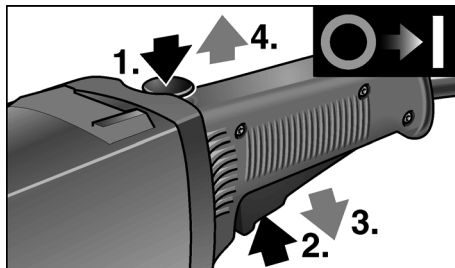


- Нажмите выключатель (2.) и отпустите блокировку против включения (3.).
- Для включения машинки отпустите выключатель.

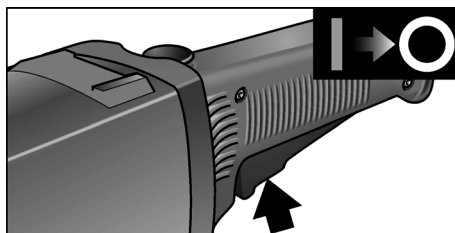
### Продолжительный режим работы с фиксацией выключателя:

### ВНИМАНИЕ!

Если после отключения электроэнергии машина не была выключена, то при подаче тока она снова заработает.



- Нажмите и удерживайте в нажатом положении сначала блокировку против включения (1.), а потом выключатель (2.).
- Для фиксации положения выключателя держите кнопку нажатой, а выключатель отпустите (3.). Отпустите блокировку против включения (4.).



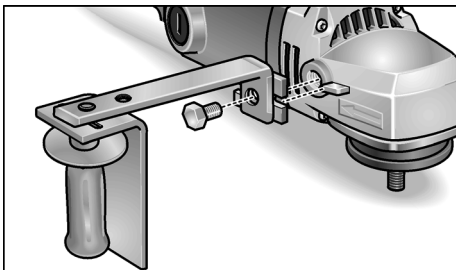
- Для выключения машины коротко нажмите на выключатель и отпустите его.

## Прикрепите к машинке рукоятку

### ПРЕДУПРЕЖДЕНИЕ!

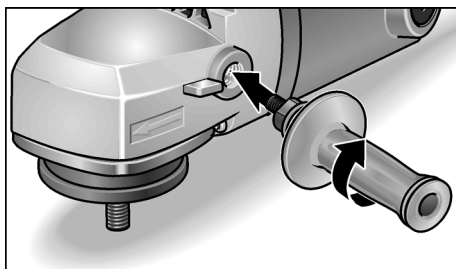
Работа с электроинструментом без установленной ручки запрещена.

### Работа с тканевым полировальным кругом



- Соедините рукооградитель и ручкодержатель с ручкой.
- Закрепите с помощью винта с шестигранной головкой на электроинструменте.

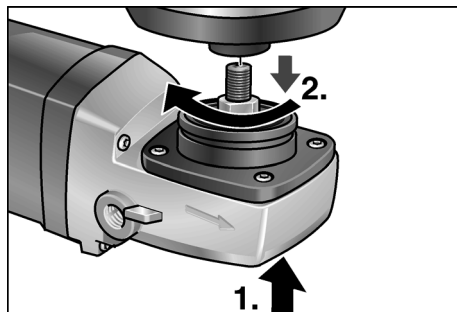
### Работа с кругом



- Установите только ручку.

## Установка или замена приспособления для крепления инструмента

- Извлеките вилку из розетки.
- Положите машинку на спину.
- Нажмите на фиксатор шпинделя и не отпускайте его (1.).



- Прикрутите к шпинделю приспособление для крепления инструмента (круг на липучке, войлочный круг или приспособление для крепления тканевого полировального круга) (2.).
- Закрепите инструмент.
- Вставьте вилку в розетку.
- Включите полировальную машинку (без фиксации выключателя) и дайте ей поработать в течение примерно 30 секунд. Проследите, чтобы шлифовальный круг вращался без биений и вибрации.
- Выключите полировальную машинку.

Чтобы снять крепление для инструмента:

- Извлеките вилку из розетки.
- Нажмите на фиксатор шпинделя и не отпускайте его.
- Снимите приспособление для крепления инструмента со шпинделя, откручивая его в направлении против часовой стрелки.

## Указания по работе

### **i** УКАЗАНИЕ

*После выключения инструмент еще некоторое время вращается.*

- При применении полировальной пасты необходимо для каждого вида пасты использовать отдельный инструмент.
- Во время обработки чувствительных поверхностей (напр., автомобильные лаки) работайте не агрессивно, на низкой скорости вращения и со слабым усилием нажатия.
- Губки можно подвергать очистке в моечной машине.

## Техобслуживание и уход

### **!** ПРЕДУПРЕЖДЕНИЕ!

*Перед началом любых работ по техобслуживанию полировальной машинки обязательно извлекайте вилку из розетки.*

### Чистка

### **!** ПРЕДУПРЕЖДЕНИЕ!

*Когда при обработке металлов образуется экстремально большое количество пыли, эта проводящая пыль может проникнуть внутрь корпуса шлифовальной машинки. Что приводит к ухудшению защитной изоляции!*

*Поэтому машинку следует подключать к сети через автоматический предохранительный выключатель, действующий при появлении тока утечки (ток срабатывания 30 мА).*

Регулярно проводите чистку машинки и ее вентиляционных отверстий. Как часто это следует выполнять, зависит от обрабатываемого материала и продолжительности использования машинки.

Двигатель машинки и ее корпус изнутри следует продувать сухим сжатым воздухом.

## Угольные щетки

Полировальная машинка оснащена угольными выключающими щетками.

По достижении предельно-допустимого износа угольных щеток полировальная машинка автоматически выключается.

### **i** УКАЗАНИЕ

*Дефектные детали следует заменять только на запчасти, производимые фирмой-изготовителем машины. При использовании запчастей производства других фирм аннулируется право пользователя на гарантийное обслуживание.*

Через задние отверстия для забора воздуха можно наблюдать, как во время эксплуатации машинки горят угольные щетки.

При сильном горении угля полировальную машинку следует немедленно выключить. После чего ее следует отдать на ремонт в одну из мастерских сервисного обслуживания, имеющих разрешение изготовителя на ремонт его изделий.

## Редуктор

### **i** УКАЗАНИЕ

*В течение всего гарантийного срока из приводной головки нельзя выкручивать винты. При невыполнении этого условия аннулируется право пользователя на гарантийное обслуживание.*

## Ремонт

Ремонт шлифовальной машинки можно поручать только специалистам сервисной мастерской, имеющей разрешение изготовителя на ремонт его изделий.



## Запчасти и принадлежности

Запчасти/Принадлежности	№ для заказа
Боковая рукоятка	193.356
Рукоградитель	253.618
Ручкодержатель	253.510

Прочие принадлежности, особенно инструменты и вспомогательные полировальные средства, Вы найдете в каталогах фирмы-изготовителя.

Поккомпонентное изображение с пространственным разделением деталей и списки запасных частей Вы найдете на нашем сайте в Интернете:

[www.flex-tools.com](http://www.flex-tools.com)

## Указания по утилизации

### ПРЕДУПРЕЖДЕНИЕ!

*Отработавшие свой срок электроинструменты следует выводить из употребления путем отрезания сетевого шнура.*



Только для стран ЕС

Не выкидывайте электроприборы вместе с обычным мусором!

В соответствии с европейской директивой 2012/19/ЕС об утилизации старых электрических и электронных приборов и в соответствии с местными законами электроприборы, бывшие в эксплуатации, должны утилизироваться отдельно безопасным для окружающей среды способом.

### УКАЗАНИЕ

*Информацию о возможностях утилизации отслуживших свой срок инструментов Вы сможете получить у работников специализированных магазинов!*

## Соответствие нормам СЕ

Мы заявляем под свою собственную ответственность, что изделие, описанное в разделе «Технические данные», соответствует следующим нормам или нормативным документам:

EN 60745 в соответствии с определениями, приведенными в Директивах 2004/108/EG (до 19.04.2016 г.), 2014/30/EC (начиная с 20.04.2016 г.), 2006/42/EG и 2011/65/EG.

Ответственная за техническую документацию компания:

FLEX-Elektrowerkzeuge GmbH, R & D  
Bahnhofstrasse 15, D-71711 Steinheim/Murr

Eckhard Rühle  
Manager Research &  
Development (R & D)

Klaus Peter Weinper  
Head of Quality  
Department (QD)

17.06.2015

FLEX-Elektrowerkzeuge GmbH  
Bahnhofstrasse 15, D-71711 Steinheim/Murr

## Исключение ответственности

Изготовитель и его представитель не несут ответственности за материальный ущерб и потерянную прибыль, возникшие в результате прерывания промышленной деятельности, обусловленного используемым инструментом или невозможностью использования инструмента.

Изготовитель и его представитель не несут ответственности за материальный ущерб, который возник в результате использования инструмента не по назначению или при использовании инструмента вместе с продукцией других фирм.

FLEX-Elektrowerkzeuge GmbH  
Bahnhofstr. 15  
71711 Steinheim/Murr

Tel. +49 (0) 7144 828-0  
Fax +49 (0) 7144 25899

[info@flex-tools.com](mailto:info@flex-tools.com)  
[www.flex-tools.com](http://www.flex-tools.com)

---