

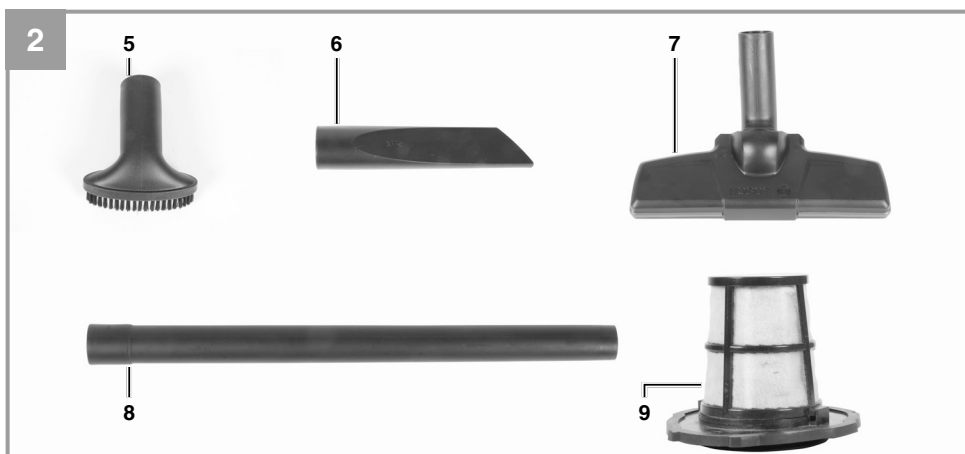
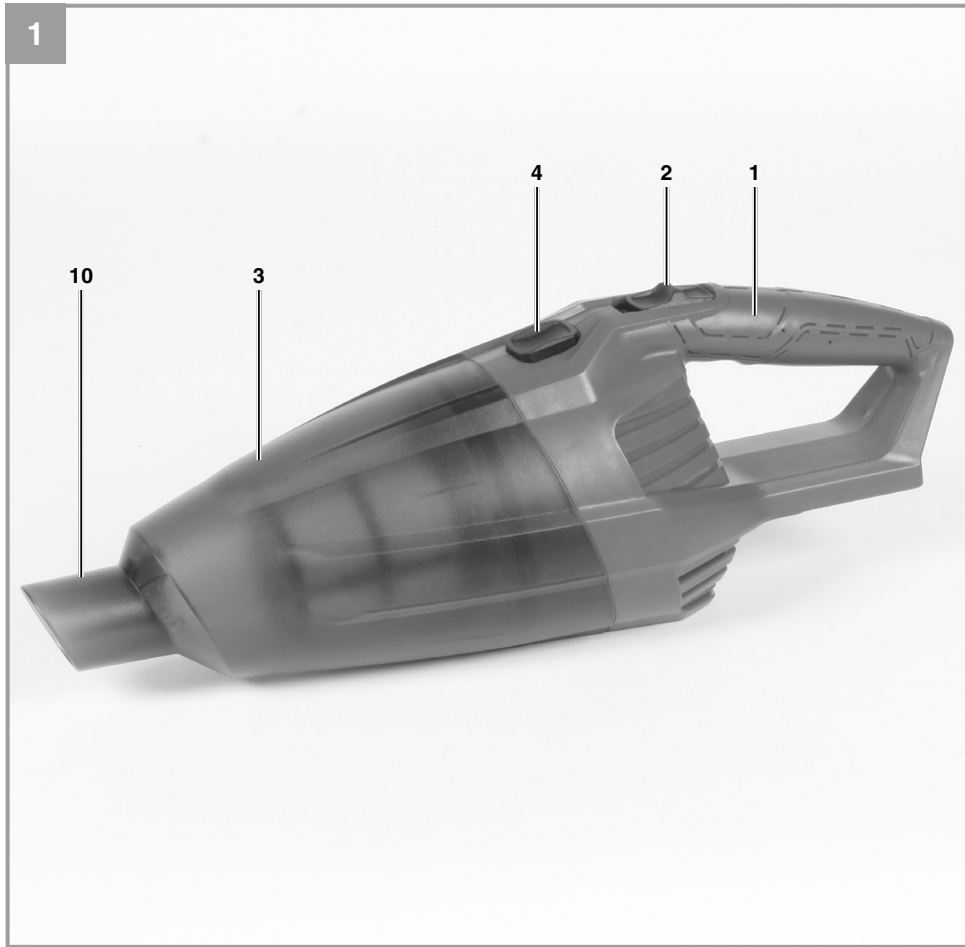
Einhell®

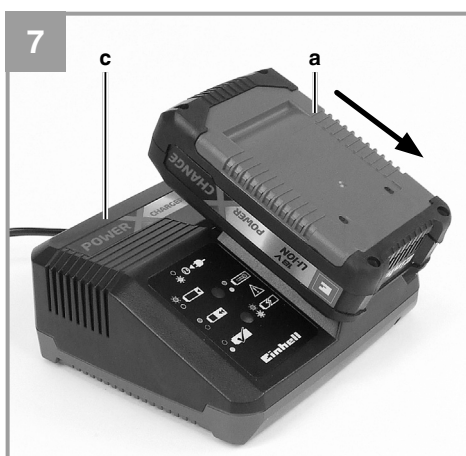
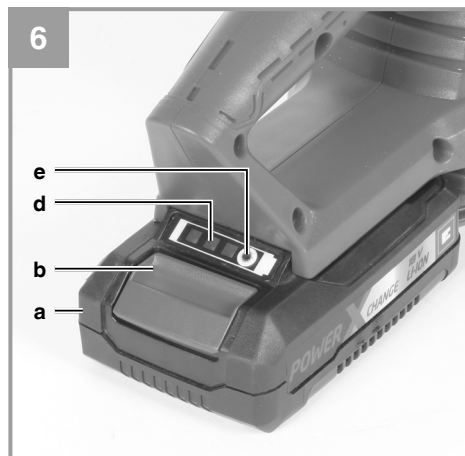
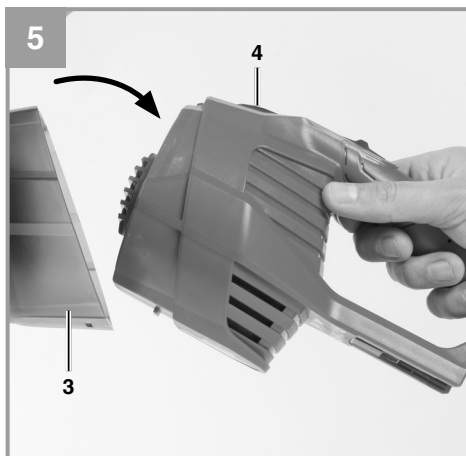
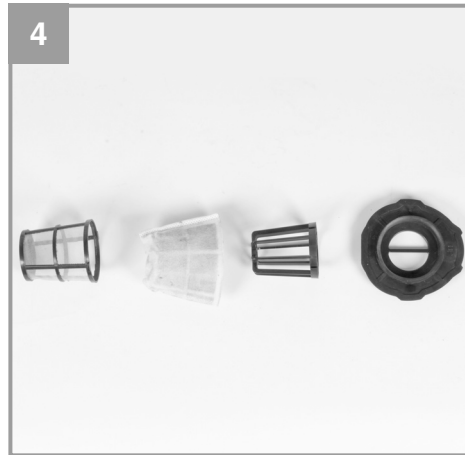
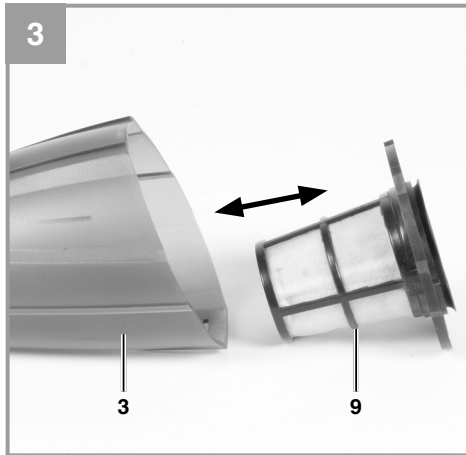
TE-VC 18 Li

RUS **Перевод оригинальных инструкций**
Пылесос аккумуляторный Einhell PXC TE-VC 18 Li-Solo

CE EAC

I.-Nr.: 11015





ВНИМАНИЕ!

При использовании данного оборудования необходимо соблюдать меры предосторожности, которые помогут Вам избежать травм и ущерба. Пожалуйста, прочтите данную инструкцию полностью перед тем, как пользоваться прибором. Храните инструкцию в надежном месте, чтобы информация из нее была всегда доступна. Если Вы передаете прибор другому лицу, то передайте вместе с прибором и эту инструкцию. Изготовитель не несет ответственности за ущерб или травмы, возникшие по причине нарушения следования настоящим инструкциям по эксплуатации и безопасности.

1. Правила безопасности**Внимание!**

Ознакомьтесь со всеми правилами и инструкциями по безопасности.

Ошибки при выполнении следующих правил и инструкций по безопасности могут привести к поражению электрическим током, возгоранию и/или серьезным травмам. **Храните все инструкции по безопасности в надежном месте для использования в будущем.**

- Никогда не убирайте пылесосом: горящие спички, тлеющие угли и окурки сигарет, взрывоопасные, едкие, огнеопасные вещества, жидкости или их пары .
- Этот прибор не пригоден для удаления пыли, которая может быть вредна для здоровья.
- Храните прибор в сухом месте в помещении.
- Не используйте прибор, если он поврежден.
- Для обслуживания прибора обращайтесь только в авторизованные сервис-центры.
- Используйте прибор только для тех работ, для которых он предназначен .
- При уборке пылесосом ступеней будьте особенно внимательны и осторожны.
- Используйте только оригинальные запасные части.

Этот прибор может использоваться детьми 8 лет или старше и лицами с ограниченными физическими и умственными способностями или лицами без опыта работы с подобными приборами под надзором или если их проинструктировали, как использовать прибор безопасно и они поняли опасности, которые могут возникнуть из-за несоблюдения инструкции. Не позволяйте детям играть с прибором. Без надзора детям не разрешается разбирать или чистить прибор.

Не допускайте короткого замыкания прибора! Информация о зарядном устройстве: если кабель питания поврежден, он должен быть заменен в авторизованном сервис-центре или же лицом, имеющим соответствующую подготовку, в целях предотвращения поражения электрическим током. Прибор может использоваться только вместе с соответствующими аккумуляторами и зарядным устройством серии Power-X-Change.

2. Внешний вид прибора**2.1 Внешний вид (Рис. 1-2)**

1. Ручка
2. Переключатель "Вкл/Выкл"
3. Емкость для сбора пыли
4. Защелка
5. Насадка для обивки
6. Щелевая насадка
7. Комбинированная насадка
8. Удлинительная трубка
9. Фильтр
10. Гнездо всасывания

2.2 Аксессуары в комплекте

Пожалуйста, проверьте комплектацию прибора согласно приведенной на рис. 2. Если каких-то предметов не хватает, свяжитесь по этому вопросу с сервис-центром или торговой точкой, где Вы приобрели прибор, в течение 5 рабочих дней с момента его покупки и предъявите чек, подтверждающий покупку.

- Бережно открывайте упаковку и вынимайте прибор.
- Удалите из прибора все упаковочные материалы или транспортные крепления (если они есть).
- Проверьте комплектацию прибора.
- Проверьте прибор и аксессуары на предмет повреждений при транспортировке.
- Если возможно, сохраняйте упаковку до конца гарантийного срока.

ВНИМАНИЕ!

Прибор и упаковочные материалы не являются игрушками. Не позволяйте детям играть с пластиковыми пакетами, фольгой или мелкими деталями. Это влечет за собой риск их проглатывания и удушья!

- Насадка для обивки
- Щелевая насадка
- Комбинированная насадка
- Удлинительная трубка
- Фильтр
- Инструкция по эксплуатации и безопасности

3. Использование

Пылесос разработан для сухой уборки с использованием соответствующего фильтра. Он не пригоден для уборки взрывоопасных, воспламеняющихся или прочих опасных веществ.

Этот прибор должен использоваться только по прямо указанному назначению. Любое другое его применение считается использованием не по прямому назначению. В этом случае только пользователь, но не изготовитель, несет все риски и ответственность за возможный ущерб или травмы любого рода, возникшие в результате такого использования.

Пожалуйста примите во внимание, что прибор не предназначен для использования в коммерческих, торговых или промышленных целях. Гарантия не действует в случае использования прибора в коммерческих, торговых или промышленных предприятиях и тому подобных целях.

4. Технические характеристики

Напряжение : 18 В (постоянный ток)

Объем бачка:0.54 л

Вес:0.85 кг

5. Перед включением прибора

Предупреждение!

Всегда отсоединяйте аккумулятор перед настройкой оборудования.

5.1 Сборка пылесоса

Установка насадок (рис. 1-2)

Насадки (5, 6, 7) могут устанавливаться на пылесос либо напрямую, в гнездо всасывания (10), либо через удлинительную трубку (8).

Снятие / установка фильтра (рис. 1-4)

Нажмите на защелку (4) и одновременно остоедините емкость (3). Затем Вы можете вынуть из емкости (3) фильтр (9) (рис. 3). Фильтр (9) необходимо полностью вынимать для тщательной очистки (рис. 4).

После очистки поместите фильтр (9) обратно в емкость (3) (рис. 3). Затем прикрепите емкость (3) к корпусу пылесоса (рис. 5).

5.2 Насадки

Комбинированная насадка (рис. 2)

Комбинированная насадка (7) предназначена для уборки твердого мусора на небольшой или средней площади.

Щелевая насадка (рис. 2)

Щелевая насадка (6) предназначена для уборки мусора в углах, узких местах между мебелью и стеной и прочих труднодоступных местах

Насадка для обивки (рис. 2)

Насадка для обивки (5) специально предназначена для уборки мусора с обивки мебели и ковровых покрытий.

5.3 Зарядка Li-Ion аккумулятора (рис. 6-7)

1. Отсоедините аккумулятор (а) от ручки, нажатием кнопки (b) вниз.
Проверьте, что напряжение в сети совпадает с указанным на шильде зарядного устройства. Включите вилку зарядного устройства (с) в розетку.
Индикатор зеленого цвета начнет мигать.
3. Вставьте аккумулятор (а) в разъем зарядного устройства (с).

В Разделе 10 (Индикатор зарядного устройства) Вы найдете таблицу с пояснениями режимов работы индикатора зарядного устройства.

Если аккумулятор не заряжается, выполните следующую проверку:

- напряжение в розетке
- есть ли контакт между электродами аккумулятора и зарядного устройства

Если аккумулятор так и не зарядился, отправьте

- зарядное устройство
- и аккумулятор в сервисный центр

5.4 Индикатор емкости аккумулятора (рис. 6 / пункт d)

Нажмите кнопку индикатора емкости аккумулятора (e). Индикатор (d) покажет состояние заряда с помощью 3-х LED-ламп.

Все 3 LED-лампы светятся:

Аккумулятор заряжен полностью.

Светятся 2 или 1 LED-лампы:

У аккумулятора нормальный остаток заряда.

1 LED-лампа мигает:

аккумулятор разряжен, нужна подзарядка.

Все LED-лампы мигают:

Аккумулятор подвергся чрезмерной разрядке и неисправен. Не используйте и не заряжайте неисправный аккумулятор.

6. Использование

Переключатель "Вкл/Выкл" (рис. 1/пункт 2)
Переключатель в положении "Выкл": выключен
Переключатель в положении "Вкл": включен

7. Очистка прибора

Осторожно!

Всегда отсоединяйте аккумулятор перед началом очистки прибора.

7.1 Очистка

- Поддерживайте корпус устройства, вентиляционные отверстия и двигатель в чистоте как можно дольше.
- Мы рекомендуем очищать прибор сразу же после каждого его использования.

7.2 Очистка емкости (3)

Емкость можно очищать с помощью влажной ткани и мыльного раствора, либо под струей воды, в зависимости от степени загрязнения емкости.

7.3 Очистка фильтра (9)

Промойте фильтр (9) под струей воды и дайте ему высохнуть.

7.4 Техническое обслуживание

Регулярно и перед каждым использованием проверяйте, чтобы фильтр был надежно зафиксирован на своем месте. Если Вы не планируете пользоваться устройством длительное время, отсоедините аккумулятор.

7.5 Заказ запасных частей:

Пожалуйста укажите следующие данные при заказе запасных частей:

- Тип прибора
- Артикул изделия
- Идентификационный номер прибора
- Номер требуемой зап. части. Цены и прочая информация доступны на нашем сайте по адресу: www.isc-gmbh.info

8. Утилизация и переработка

Прибор поставляется в упаковке, которая предотвращает его повреждения при транспортировке. Материалы, из которых сделана упаковка, могут быть использованы повторно или переработаны. Прибор и его аксессуары изготовлены из различных видов материалов, таких как пластик и металл. Не выбрасывайте неисправный прибор в бытовой мусор. Его необходимо передать в пункт сбора для переработки подобных отходов. Если у вас нет информации о расположении таких пунктов сбора, Вы можете уточнить это в местном муниципальном органе.

9. Хранение

Храните прибор и аксессуары в темном и сухом месте при температуре выше 0 градусов Цельсия. Идеальная температура для хранения между 5 и 30 °C. Храните прибор по возможности в оригинальной упаковке.

10. Индикатор зарядного устройства

Статус индикатора		Пояснения и действия
Красный	Зеленый	
Не горит	Мигает	Готов к использованию Зарядное устройство подключено к сети и готово к использованию; аккумулятор к зарядному устройству не подключен
Горит	Не горит	Зарядка Зарядное устройство заряжает аккумулятор в режиме быстрой зарядки.
Не горит	Горит	Аккумулятор заряжен на 85% и готов к использованию. (Время заряда для 1.5 А*ч аккумулятора: 30 мин.) (Время заряда для 2.0 А*ч аккумулятора: 40 мин.) (Время заряда для 3.0 А*ч аккумулятора: 60 мин.) (Время заряда для 4.0 А*ч аккумулятора: 80 мин.) (Время заряда для 5.2 А*ч аккумулятора: 130 мин.) Затем устройство переключится в режим бережной зарядки для полного дозаряда аккумулятора (Полное время заряда для 1.5 А*ч аккумулятора: ок. 40 мин.) (Полное время заряда для 2.0 А*ч аккумулятора: ок. 50 мин.) (Полное время заряда для 3.0 А*ч аккумулятора: ок. 75 мин.) (Полное время заряда для 4.0 А*ч аккумулятора: ок. 100 мин.) (Полное время заряда для 5.2 А*ч аккумулятора: ок. 140 мин.) Действие: Выньте аккумулятор из зарядного устройства. Отключите зарядное устройство от сети.
Мигает	Не горит	Адаптированная зарядка Зарядное устройство в режиме бережной зарядки. По соображениям безопасности зарядка идет менее быстро и занимает более 1 часа. Причины могут быть следующими: - Аккумулятор долгое время не использовался или подвергся чрезмерному разряду. - Температура аккумулятора находится вне идеального диапазона (между 25° С и 45° С). Действие: Подождите до окончания зарядки; вы можете продолжать заряжать аккумулятор.
Мигает	Мигает	Неисправность Зарядка более невозможна. Аккумулятор неисправен. Действие: Никогда более не заряжайте неисправный аккумулятор. Выньте аккумулятор из зарядного устройства.
Горит	Горит	Ошибка (температура) Аккумулятор слишком горячий (к примеру, из-за перегрева на солнце) или слишком холодный (ниже 0° С). Действие: Выньте аккумулятор из зарядного устройства и поместите его в комнатную температуру (ок. 20°С) на сутки.

Информация о сервисе

У нас компетентные сервис-партнеры во всех странах, указанных в гарантийном талоне, их контакты также можно найти в гарантийном талоне. Эти сервис-партнеры помогут Вам во всех случаях, когда требуется ремонт, замена частей или деталей, имеющих естественный износ, а также приобретение расходных материалов.

Просим принять во внимание, что следующие части изделия имеют естественный износ и таким образом, приобретаются отдельно как расходные материалы.

Категория	Пример
Части с естественным износом*	Комбинированная насадка, щелевая насадка, насадка для обивки, аккумулятор и т.д.
Расходные материалы*	Фильтр
Отсутствующие части	

* Необязательно входят в комплект поставки!

В случае, обнаружения дефекта просим зарегистрировать проблему на нашем интернет-сайте по адресу: www.isc-gmbh.info. Убедительно просим предоставлять точное описание дефекта или проблемы, а также ответить на следующие вопросы:

- Прибор работал или был неисправен с самого начала?
- Заметили ли вы что-то (симптом или дефект) перед тем, как произошел отказ оборудования?
- Какова неисправность оборудования, по Вашему мнению (основной симптом)? Опишите неисправность.

Гарантия

Уважаемый Покупатель,

Все наши изделия проходят строгий контроль качества, чтобы гарантированно попасть к Вам в отличном состоянии. Если Ваше устройство вдруг вышло из строя, что маловероятно, просим Вас обратиться в сервис-центр по адресам /телефонам, указанным в гарантийном талоне. Пожалуйста, обратите внимание на следующие условия, при которых осуществляется гарантия:

1. Условия гарантии распространяются только на потребителей, т.е. физических лиц, которые не намереваются использовать это изделие ни в коммерческих целях, ни для индивидуального предпринимательства. Условия этой гарантии регулируют дополнительные гарантийные услуги, которые изготовитель обещает оказывать покупателям новых товаров дополнительно к их положенным по закону гарантийным правам. Ваши законные права на гарантию не ограничиваются настоящими Условиями. Наша гарантия для Вас бесплатна.
2. Гарантия распространяется только на дефекты материала или изготовления товара, который приобретен Вами у изготовителя, и ограничена устранением заявленных дефектов товара или его заменой, по выбору изготовителя. Просим иметь в виду, что наше устройство не предназначено для применения в коммерческих, торговых или профессиональных целях. Гарантийные услуги не будут оказаны в случае использования Вами устройства в коммерческих, торговых или промышленных целях или если устройство подвергалось аналогичным нагрузкам в течение гарантийного периода.
3. Следующие случаи не покрываются гарантией:
 - Ущерб, причиненный устройству из-за несоблюдения или неверного выполнения требований инструкции по эксплуатации в части сборки устройства, его установки или работы им, подключения к электрической сети с неподходящим напряжением или типом тока или несоблюдения требований по техническому обслуживанию прибора или эксплуатации прибора в неподходящих погодных условиях или вследствие недостаточного ухода за прибором.
 - Ущерб, причиненный устройству вследствие неправильной эксплуатации (к примеру, перегрузка устройства или применение не рекомендованных инструментов или оснастки), попадание инородных тел в прибор (таких как песок, камни, пыль, повреждения при транспортировке), использование силы или ущерб, причиненный внешними факторами (к примеру, падением).
 - Ущерб из-за износа частей устройства либо самого устройства, если он явился следствием естественного износа в ходе эксплуатации устройства в нормальных условиях.
4. Гарантия действует в течение 24 месяцев со дня приобретения устройства. Обращение по гарантии необходимо сделать до истечения гарантийного срока и не позднее двух недель с момента обнаружения неисправности. После окончания срока гарантии претензии не принимаются. Срок гарантии остается прежним даже в случае ремонта устройства или замены его частей. В этих случаях выполненные работы или установленные части не служат поводом для увеличения срока гарантии и не подлежат новой гарантии. Это также применимо в случае услуг, оказываемых по месту нахождения клиента.
5. Для обращения по гарантии, рекомендуем зарегистрировать неисправное устройство на нашем интернет-сайте: www.isc-gmbh.info. Пожалуйста, сохраняйте чек как подтверждение факта покупки. Устройства, возвращаемые без доказательства приобретения или без шильды не подлежат гарантийному обслуживанию, т. к. их идентификация невозможна. Если дефект покрывается нашей гарантией, то устройство будет либо тут же отремонтировано, либо мы сделаем Вам замену на новое устройство.

Разумеется, мы будем рады предложить Вам также наши платные услуги по устранению любых неисправностей, которые не покрываются этой гарантией или для устройств, гарантийный срок у которых уже закончился. Воспользоваться платными услугами Вы также можете в наших сервис-центрах.

Также см. ограничения этой гарантии на изнашиваемые детали, расходные материалы и отсутствующие детали, как указано в сервисной информации в настоящей инструкции по эксплуатации.