

Einhell[®]

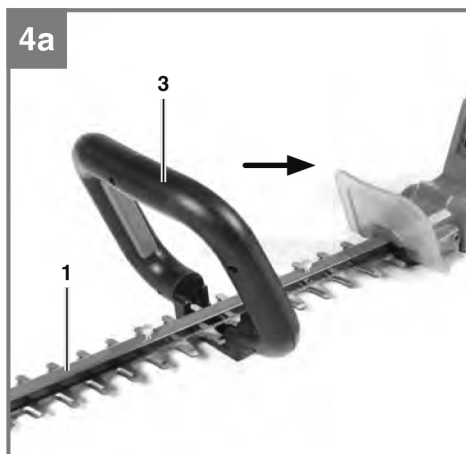
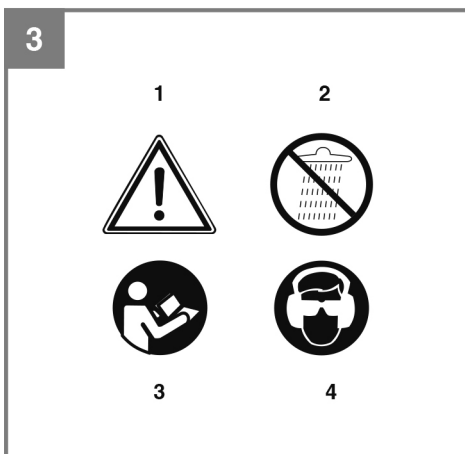
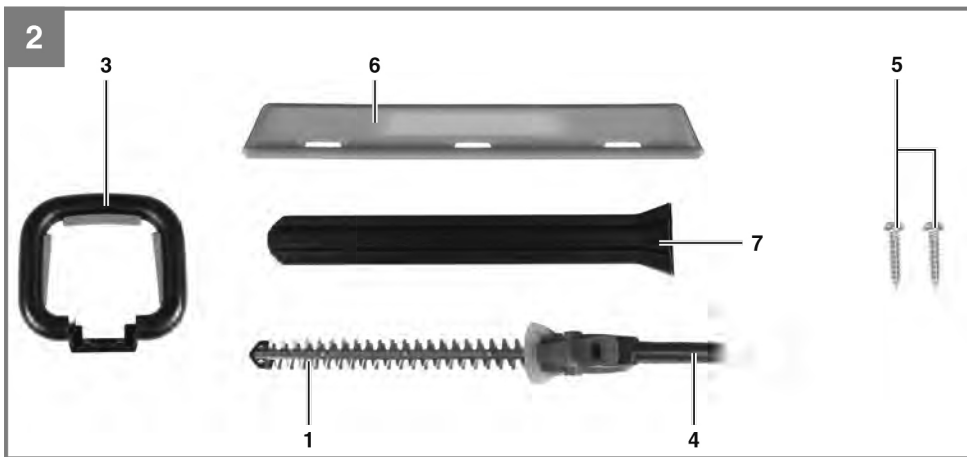
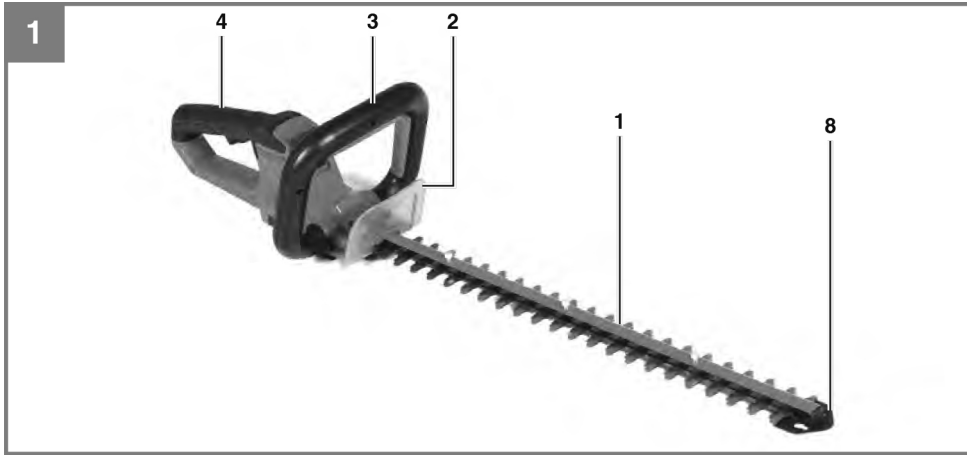
ARCURRA 18/55

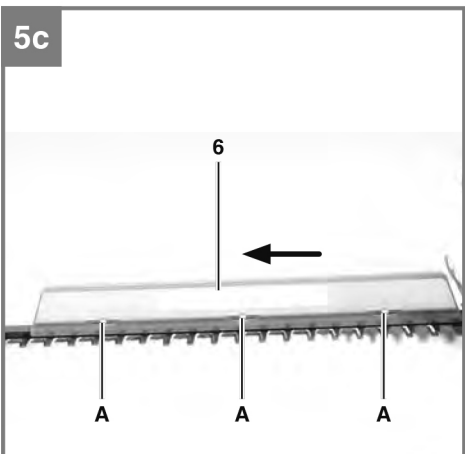
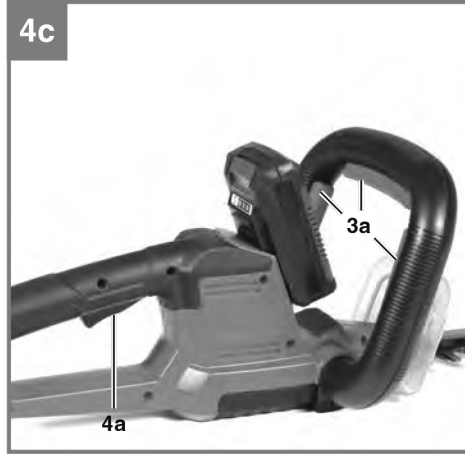
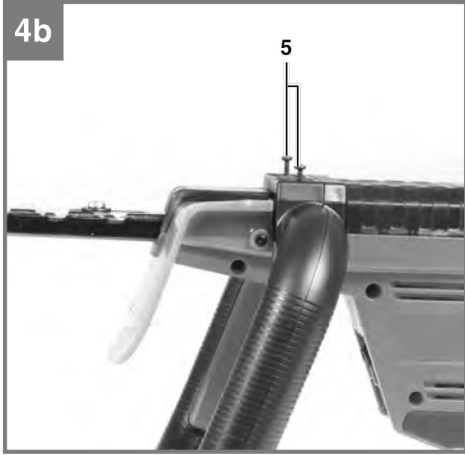
RU Оригинальная инструкция по эксплуатации
Кусторез аккумуляторный

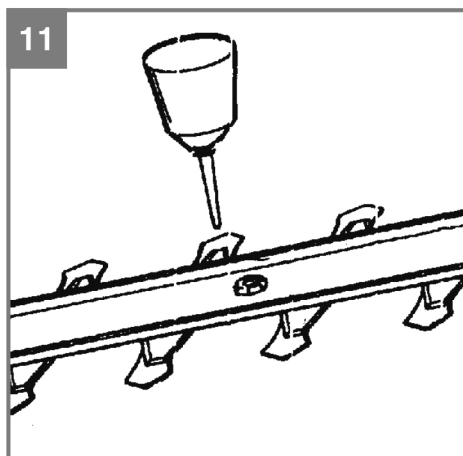
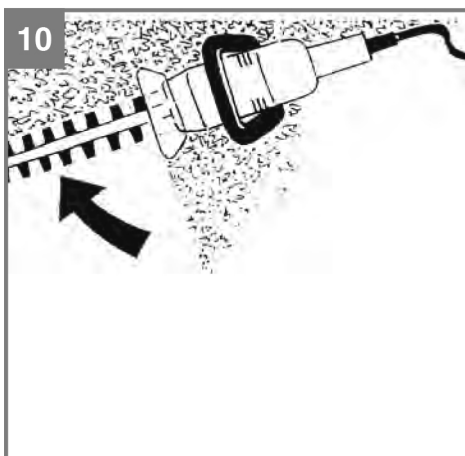
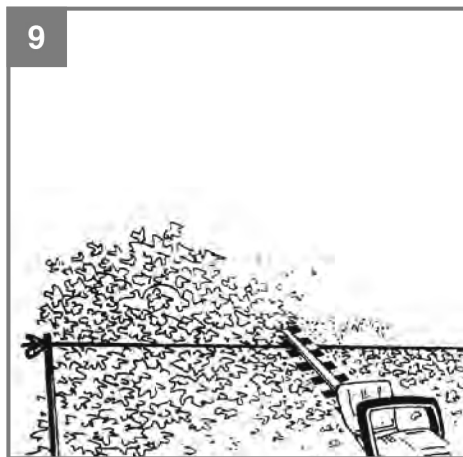
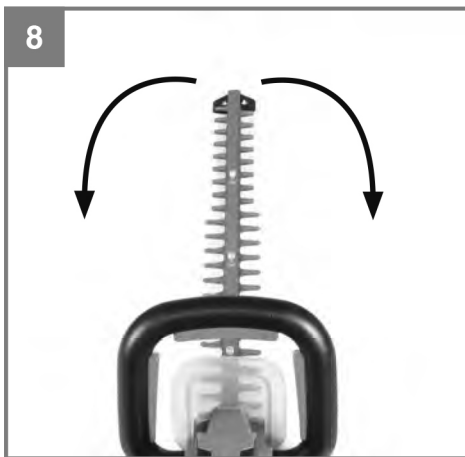
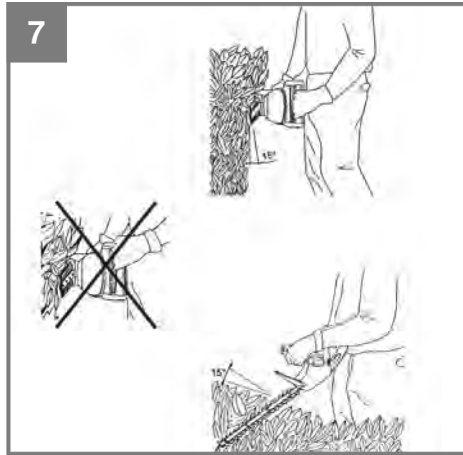
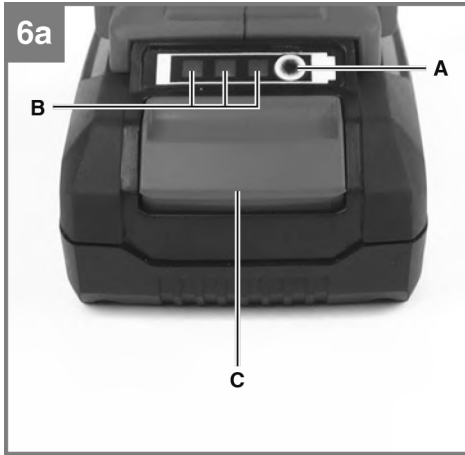


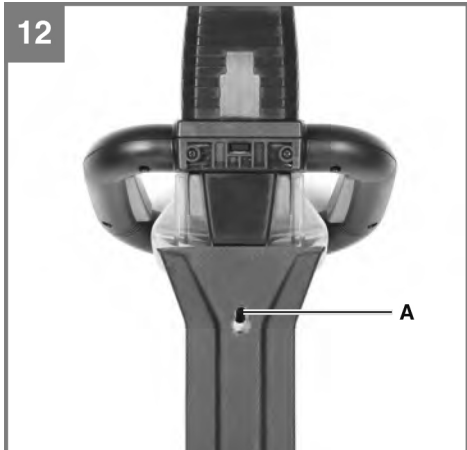
Арт. № 34.109.20 (Solo)

Идентификатор № 21020









Опасно!

Во избежание получения травм и повреждения устройства, при использовании оборудования необходимо соблюдать определенные меры предосторожности. Внимательно прочтите полную версию инструкции по эксплуатации и информацию по технике безопасности. Храните данное руководство в безопасном месте, чтобы обеспечить постоянный доступ к представленной в нем информации. При передаче оборудования третьему лицу обеспечьте также передачу настоящей инструкции по эксплуатации. Мы не несем ответственности за ущерб или возникновение несчастных случаев при несоблюдении данных инструкций и техники безопасности.

1. Правила техники безопасности

Необходимая информация о технике безопасности представлена в прилагаемом буклете.

Опасно!

Ознакомьтесь с информацией и инструкциями по технике безопасности.

Любые ошибки, допущенные при несоблюдении правил и инструкций по технике безопасности, могут привести к поражению электрическим током, пожару и(или) получению серьезных травм.

Храните все правила и инструкции по технике безопасности в надежном месте для дальнейшего использования.

Пояснение к предупреждающим знакам, используемым на данном оборудовании (см. рис. 3)

- 1: Внимание
- 2: Избегайте попадания влаги.
- 3: Перед началом работы ознакомьтесь с инструкцией по эксплуатации.
- 4: Надевайте защитные очки и беруши.

2. Конфигурация и комплект поставки**2.1 Конфигурация (рис. 1/2)**

1. Режущая шина
2. Ограждение для защиты рук
3. Направляющая ручка с кнопкой включения
4. Ручка с кнопкой переключения
5. 2 шурупа направляющей ручки
6. Контейнер для листвы
7. Защитный кожух для шины
8. Противоударная накладка

2.2 Комплектность поставки

Убедитесь, что изделие поставлено в полной комплектации в соответствии с объемом поставки. В случае отсутствия какой-либо детали, обратитесь в наш сервисный центр или пункт продажи, в котором была совершена покупка, не позднее 5 рабочих дней после приобретения изделия, предъявив действительный чек, подтверждающий покупку. Кроме того, ознакомьтесь с гарантийной таблицей в разделе о сервисном обслуживании в конце руководства по эксплуатации.

- Откройте упаковку и осторожно извлеките оборудование.
- Удалите упаковочный материал и все упаковочные и(или) транспортировочные крепления (при наличии).
- Убедитесь в наличии всех компонентов.
- Осмотрите устройство и комплектующие на предмет наличия повреждений, возникших при транспортировке.
- По возможности, сохраните упаковку до окончания гарантийного срока.

Опасно!

Оборудование и упаковочный материал — не игрушки. Не позволяйте детям играть с пластиковыми пакетами, фольгой или мелкими деталями. Существует опасность проглатывания или удушья!

- Кусторез
- Защитный кожух для шины
- Направляющая ручка с двумя винтами
- Контейнер для листвы
- Оригинальная инструкция по эксплуатации
- Инструкция по технике безопасности

3. Надлежащее использование

Кусторез применяется для подрезки живых изгородей, кустов и кустарников.

Оборудование должно использоваться строго по своему прямому назначению. Использование в каких-либо иных целях будет рассматриваться как случай неправильного применения. За любые повреждения или травмы, связанные с использованием оборудования не по назначению, несет ответственность пользователь или оператор, а не производитель.

Обращаем ваше внимание на то, что наше оборудование не предназначено для использования в коммерческих и промышленных сферах, а также в сфере торговли. Предоставленная нами гарантия будет отменена, если оборудование используется в коммерческих и промышленных сферах, а также в сфере торговли или в иных равнозначных целях.

4. Технические характеристики

Длина режущей шины	620 мм
Длина среза.....	550 мм
Расстояние между зубьями	18 мм
Число резов в мин.	2400
Уровень звукового давления, L_{pA}	81 дБ (А)
Уровень звуковой мощности, LWA	91 дБ (А)
Погрешность при расчете А-скорректированного уровня звукового давления K_{pA}	3 дБ (А)
Гарантированный уровень звуковой мощности LWA	96 дБ(А)
Вибрация, A_w	3,4 м/с ²
Погрешность К	1,5 м/с ²

Осторожно!

Оборудование поставляется без аккумуляторных батарей и без зарядного устройства. Оборудование должно использоваться только с ионно-литиевыми аккумуляторными батареями серии Power-X-Change.

Зарядку ионно-литиевых аккумуляторных батарей серии Power-X-Change разрешается производить только с помощью зарядного устройства Power-X.

Производимый устройством шум может превышать 85 дБ (А). В таком случае оператор должен применять соответствующие меры безопасности. Уровень создаваемого кусторезом шума измерен в соответствии со стандартом EN 60745-1. Уровень создаваемой вибрации на ручке определен в соответствии со стандартом EN 60745-1.

Указанное значение вибрации получено в соответствии со стандартизированным методом проведения испытаний. Оно может меняться в зависимости от способа использования электрического оборудования и превышать указанное значение при особых обстоятельствах.

Указанное значение вибрации можно использовать для сравнения данного оборудования с другими электроинструментами.

Указанное значение вибрации может использоваться для начальной оценки вредного воздействия.

Сведите уровень шума и вибрации к минимуму.

- Используйте только полностью исправное оборудование.
- Проводите регулярное техническое обслуживание и очистку устройства.
- Скорректируйте свою манеру работы в соответствии с режимами работы устройства.
- Не допускайте перегрузки устройства.
- Своевременно проводите обслуживание устройства.
- Отключайте устройство, когда оно не используется.
- Надевайте защитные перчатки.

Осторожно!

Остаточные риски

Определенные остаточные риски невозможно исключить полностью даже при использовании электроинструмента в соответствии с инструкциями. Потенциальные риски, связанные с особенностями конструкции и конфигурации устройства:

1. Поражение легких при отсутствии респиратора во время работы.
2. Поражение органов слуха, если не используются подходящие средства защиты органов слуха.

5. Мероприятия, проводимые до запуска оборудования

Оборудование поставляется без аккумуляторных батарей и без зарядного устройства.

Сборка направляющей ручки

Потяните направляющую ручку (рис. 2 / поз. 3) в направлении, отмеченном стрелкой на рис. 4а.

Убедитесь, что электрические контакты подключены надлежащим образом.

Затем затяните винты (рис. 4b, поз. 5).

Установка контейнера для листвы (рис. 5а-5с)

Для подрезки в горизонтальном направлении рекомендуется устанавливать контейнер для листвы. Это позволяет легко удалять обрезки и не засорять верхушку живой изгороди (рис. 5а, 5b). Установите контейнер для листвы (б) на режущую шину (рис. 5с). Затем протолкните накопитель листвы к концу шины и плотно защелкните его под крепежным штифтом (рис. 5с/поз. А).

Установка аккумуляторной батареи (рис. 4с)

Нажмите кнопку блокировки аккумуляторной батареи, как показано на рис. 4с, и вставьте аккумуляторную батарею в предусмотренное гнездо. Убедитесь, что кнопка блокировки полностью утоплена. Чтобы извлечь аккумуляторную батарею, выполните эти действия в обратном порядке.

Зарядка аккумуляторной батареи (рис. 6)

1. Извлеките аккумуляторную батарею из оборудования. Для этого нажмите на кнопку блокировки.
2. Убедитесь, что напряжение в сети соответствует напряжению, указанному на паспортной табличке зарядного устройства аккумуляторной батареи. Вставьте вилку зарядного устройства в сетевую розетку. Начнет мигать светодиодный индикатор зеленого цвета.
3. Вставьте аккумуляторную батарею в зарядное устройство.
4. В разделе "Индикация заряда батареи" приведена таблица с объяснением режимов индикации светодиодов на зарядном устройстве.

Во время процесса зарядки батарейный блок может немного нагреваться. Это нормально. В случае, если батарейный блок не зарядился, проверьте:

- наличие напряжения в сетевой розетке;
- наличие контакта аккумуляторной батареи и зарядного устройства.

В случае, если батарейный блок все равно не заряжается, отправьте

- зарядное устройство
 - и аккумуляторную батарею
- в наш сервисный центр.

По вопросам надежной упаковки и доставки изделий свяжитесь, пожалуйста, с нашим сервисным центром или пунктом продаж, где оборудование было приобретено.

При отправке и утилизации аккумуляторов и аккумуляторных инструментов всегда упаковывайте их в индивидуальные пластиковые пакеты, чтобы избежать возникновения короткого замыкания и пожара.

Индикатор заряда батареи (рис. 6а)

Нажмите на выключатель индикатора емкости аккумуляторной батареи (поз. А). 3 светодиода индикатора (поз. В) показывают состояние зарядки батареи.

Все три индикатора горят:

Аккумуляторная батарея полностью заряжена.

горят два или один индикатор:

Аккумуляторная батарея достаточно заряжена.

мигает один индикатор:

Аккумуляторная батарея разряжена, зарядите батарею.

Все индикаторы мигают:

Аккумуляторная батарея была полностью разряжена и теперь неисправна. Не используйте и не пытайтесь зарядить неисправную аккумуляторную батарею. Своевременно заряжайте аккумуляторную батарею для обеспечения ее долгого срока службы. Если мощность аккумуляторного кустореза снижается, то батарею следует зарядить. Никогда не допускайте полной разрядки аккумуляторной батареи. Это может привести к ее повреждению.

6. Эксплуатация

Включение / выключение

Кусторез оснащен защитными переключателями, которые можно активировать только двумя руками. Он работает, только если один из переключателей на неподвижной рукоятке (рис. 9, поз. 3а) нажат одной рукой, а переключатель рис. 5, поз. 4а) на ручке нажат другой рукой. При отпускании одной из кнопок кусторез выключается. Обратите внимание, что при отключении вращение пильной шины замедляется.

Примечания по эксплуатации

- Кусторез применяется для подрезки кустарников, кустов и живых изгородей.
- Для наилучших результатов подрезки удерживайте кусторез таким образом, чтобы зубья располагались под углом прикл. 15° по отношению к подрезаемому участку (см. рис. 7).
- Зубья шины режут с обеих сторон, вращаясь в противоположных направлениях, что позволяет осуществлять подрезку в обоих направлениях (см. рис. 8).
- Чтобы высота живой изгороди была одинаковой, рекомендуется натянуть нить вдоль ее края в качестве уровня. Срезайте все ветки, выступающие за пределы нити (см. рис.9).

Внимание! Будьте особенно внимательны при обрезке вдоль нити. Не пересекайте эту линию при резке. Она может запутаться в лезвиях и привести к травмам или повреждению имущества.

- Подрезайте боковую часть изгороди, перемещая кусторез по кривой снизу вверх (см. рисунок 10).

Что делать, если лезвие заблокировано?

1. Остановите оборудование.
2. Извлеките аккумуляторную батарею.
3. Извлеките застрявший предмет из лезвия (надевайте рабочие перчатки во избежание травмирования).

По окончании работы

1. Выключите оборудование.
2. Извлеките аккумуляторную батарею.
3. Позвольте оборудованию остыть и храните его вдали от детей.

7. Очистка, техническое обслуживание и заказ запасных частей

Опасно!

Перед тем, как убрать кусторез и перед очисткой, выключите его и извлеките аккумуляторную батарею.

7.1 Очистка

- По возможности не допускайте попадания грязи и пыли в защитные устройства, выпускные отверстия и кожух двигателя. Оборудование необходимо протирать чистой тканью или продувать его сжатым воздухом под низким давлением.
- Мы рекомендуем производить очистку изделия непосредственно после каждого применения.
- Регулярно очищайте оборудование влажной тканью и мягким мыльным раствором. Не используйте очищающие средства или растворители. Это может оказать негативное воздействие на пластмассовые детали оборудования. Убедитесь в том, что вода не попала в устройство. Попадание воды в электрический инструмент повышает риск поражения электрическим током.
- Для удаления остатков обрезков из-за защитного щитка используйте щетку.

7.2 Техническое обслуживание

- Для наилучшей эффективности оборудования регулярно очищайте лезвия и смазывайте их маслом. Удалите остатки обрезков с помощью щетки и нанесите тонкий слой масла (рис. 11).
- Внутри оборудования нет других деталей, требующих ухода.
- Двойные лезвия не должны использоваться, если они повреждены или изношены и требуют замены на оригинальные запасные части производителем.
- Все связанные с обеспечением безопасности технические работы и замену дефектных частей, а также заточку или замену двойных лезвий должен проводить специалист или сотрудник нашей сервисной службы, чтобы обеспечить безопасное использование кустореза.

7.3 Хранение

- Для хранения кусторез можно повесить на гвоздь, крюк и т.п. за проушину, предусмотренную на противоударной накладке (рис. 12/поз. А).

7.4. Заказ сменных деталей:

При заказе сменных деталей необходимо указывать следующую информацию:

- Тип устройства
- Артикул устройства
- Идентификационный номер устройства
- Номер требуемой сменной детали

Актуальные цены и информацию см. на веб-сайте: www.isc-gmbh.info

8. Утилизация и переработка

Оборудование поставляется в упаковке, предотвращающей его повреждение при транспортировке. Сырье, из которого изготавливают упаковку, может быть использовано повторно или подвергнуто вторичной переработке. Оборудование и комплектующие изготовлены из различных материалов, таких как металл и пластик. Никогда не выбрасывайте неисправное устройство в контейнеры для бытовых отходов. Оборудование необходимо сдать в соответствующий пункт сбора для надлежащей утилизации. Местоположение таких пунктов сбора можно уточнить в местной уполномоченной организации.

9. Неисправности

Убедитесь, что аккумуляторная батарея заряжена, а зарядное устройство работает. В случае, если оборудование не работает несмотря на наличие напряжения, отправьте ее в сервисный центр по адресу, указанному ниже.

10. Индикатор зарядного устройства

Состояние индикатора		Описание и меры, которые необходимо предпринять
Красный светодиод	Зеленый светодиод	
Не горит	Мигает	Готовность к эксплуатации Зарядное устройство подключено к сети и готово к использованию. В зарядном устройстве нет аккумуляторной батареи
Горит	Не горит	Зарядка Зарядное устройство заряжает аккумулятор в режиме быстрой зарядки. Время зарядки указано на самом зарядном устройстве. Важно! Фактическое время зарядки может немного отличаться от указанного времени, в зависимости от фактического заряда аккумуляторной батареи.
Не горит	Горит	Батарея заряжена и готова к использованию. Затем устройство переключается в режим щадящей зарядки до полной зарядки батареи. Чтобы полностью зарядить аккумуляторную батарею, оставьте ее в зарядном устройстве еще примерно на 15 минут. Необходимые меры: Извлеките аккумуляторную батарею из зарядного устройства. Отключите зарядное устройство от сети.
Мигает	Не горит	Адаптированная зарядка Зарядное устройство работает в режиме щадящей зарядки. Из соображений безопасности аккумулятор заряжается медленнее, и зарядка занимает больше времени. Это может происходить в следующих случаях: - Перезаряжаемая аккумуляторная батарея не использовалась длительное время. - Температура батареи не соответствует рекомендованному температурному диапазону. Необходимые меры: Дождитесь завершения процесса зарядки; зарядку батареи можно продолжить.
Мигает	Мигает	Ошибка Зарядка невозможна. Батарея неисправна. Необходимые меры: Никогда не заряжайте неисправные батареи. Извлеките аккумуляторную батарею из зарядного устройства.
Горит	Горит	Нарушение температурного режима Аккумуляторная батарея перегрета (например, из-за прямого попадания солнечных лучей) или слишком холодная (ниже 0°C). Необходимые меры: Извлеките аккумуляторную батарею и оставьте ее при комнатной температуре (примерно 20°C) на сутки.



Только для стран ЕС

Не выбрасывайте неисправное электрическое оборудование в контейнеры для бытового мусора.

В соответствии с Директивой ЕС 2012/19/ЕС об отходах электрического и электронного оборудования и ее применением в национальном законодательстве, старые электроинструменты необходимо утилизировать отдельно от других отходов экологически безопасным способом, например, в пункте вторичной переработки.

Альтернатива утилизации путем возврата:

В качестве альтернативы возврату оборудования изготовителю, владелец электрооборудования должен обеспечить его надлежащую утилизацию. Старое оборудование можно сдать в соответствующий пункт сбора, который занимается утилизацией оборудования в соответствии с национальными нормативами переработки и утилизации. Это требование не распространяется на комплектующие или вспомогательные средства, которые не содержат электрические компоненты и поставляются со старым оборудованием.

Копирование, а также полное или частичное воспроизведение каким-либо способом документации и документов, сопровождающих изделия, разрешено только с прямого согласия компании iSC GmbH.

Сохраняется право на внесение технических изменений

Информация по сервисному обслуживанию

У нас надежные сервисные партнеры во всех странах, перечисленных в гарантийном талоне; их контактные данные вы также можете найти в гарантийном талоне. Они помогут вам по всем вопросам сервисного обслуживания: ремонт, заказ запасных частей и замена изнашиваемых деталей, а также покупка расходных материалов.

Обращаем ваше внимание, что некоторые части данного устройства подвержены нормальному или естественному износу и поэтому также используются в качестве расходных материалов.

Категория	Пример
Изнашиваемые детали*	Режущая шина, аккумуляторная батарея
Расходные материалы*	Ножи
Отсутствующие детали	

* Могут не входить в объем поставки!

В случае обнаружения дефектов или неисправностей, пожалуйста, опишите проблему по адресу www.isc-gmbh.info. Вам необходимо подробно и точно описать проблему и ответить на следующие вопросы:

- Работало ли устройство какое-то время или оно было неисправно с самого начала?
- Заметили ли вы какие-либо неисправности (признаки или дефекты) до поломки?
- В чем, на ваш взгляд, состоит неисправность устройства (основной признак)?
Опишите эту неисправность.

Гарантийный сертификат

Уважаемый клиент!

Вся наша продукция проходит строгий контроль качества для того, чтобы она поступила к вам в надлежащем состоянии. Если же у вашего оборудования возникает неисправность, обратитесь, пожалуйста, в ваше сервисное отделение по адресу, указанному в вашем гарантийном талоне. Вы также можете связаться с нами по телефону, позвонив на указанный сервисный номер. Обратите внимание на условия обращения по гарантии:

1. Настоящие условия гарантии применимы только к потребителям, т.е. физическим лицам, не намеренным использовать данное изделие в коммерческих целях или какой-либо деятельности в качестве индивидуального предпринимателя. Настоящие условия гарантии регулируют дополнительные гарантийные услуги, которыми упомянутый ниже производитель обеспечивает покупателей своих новых продуктов в дополнение к их законным гарантийным правам. Данные гарантийные положения не влияют на ваши права, установленные законом в отношении претензий по гарантии. Наша гарантия предоставляется бесплатно.
2. Данные гарантийные услуги распространяются на неисправности, связанные с дефектами материала или с качеством изготовления продукции, и ограничиваются устранением данных неисправностей или полной заменой оборудования (на наше усмотрение).
Обращаем ваше внимание на то, что наше оборудование не предназначено для использования в коммерческих и промышленных сферах, а также в сфере торговли. В гарантийном обслуживании будет отказано, если устройство использовалось коммерческим, торговым или промышленным предприятием или подвергалось аналогичным нагрузкам в течение гарантийного периода.
3. Гарантия не распространяется на следующие случаи:
Повреждения, возникшие из-за несоблюдения инструкций по монтажу либо вследствие непрофессиональной установки, несоблюдения инструкций по эксплуатации (например, подключение к сети питания с ненадлежащим напряжением или силой тока), несоблюдения правил и инструкций по технике безопасности и обслуживанию, воздействия неблагоприятных условий окружающей среды, а также ненадлежащего обслуживания.
Повреждение устройства, вызванное ненадлежащей эксплуатацией (например, перегрузкой устройства или использованием не рекомендованных или не одобренных производителем инструментов или комплектующих), попаданием в устройство инородных тел (таких как песок, камни или пыль, повреждение при транспортировке), применением силы или воздействием внешних факторов (например, повреждения, вызванные падением устройства).
- Повреждение устройства или его частей, вызванное естественным износом или обычной эксплуатацией.
4. Гарантия действует в течение 24 месяцев, начиная с даты покупки устройства. Гарантийные претензии необходимо подать до завершения гарантийного периода в течение двух недель с момента обнаружения неисправности. Гарантийные претензии по истечении срока действия гарантии не принимаются. Исходный гарантийный срок остается действительным для устройства, даже после ремонта или замены деталей. В таких случаях, проведенные работы или установленные детали не повлияют на продление гарантийного срока, и на проведенные работы или установленные детали не будет предоставлена новая гарантия. Данное условие так же применимо при обслуживании на месте установки.
5. Чтобы предъявить претензию по гарантии, зарегистрируйте неисправное устройство на сайте: www.isc-gmbh.info. Сохраняйте чек на покупку или иной документ, подтверждающий покупку нового устройства. Гарантия не распространяется на устройства, которые предъявляются без подтверждения покупки или без заводской таблички, поскольку в этом случае необходимая идентификация невозможна. Если неисправность покрывается гарантией, тогда изделие либо отремонтируют незамедлительно и отправят вам обратно, либо заменят на новое.

Кроме того, мы рады предложить платные услуги по ремонту любых дефектов, на которые не распространяется эта гарантия, или для устройств, на которые гарантия больше не распространяется. Чтобы воспользоваться этой услугой, пожалуйста, отправьте устройство в нашу сервисную службу.

Также обратите внимание на то, что гарантия не распространяется на изношенные детали, расходные материалы и недостающие детали, которые указаны в данной информации по сервисному обслуживанию к настоящей инструкции по эксплуатации.