




Einhell

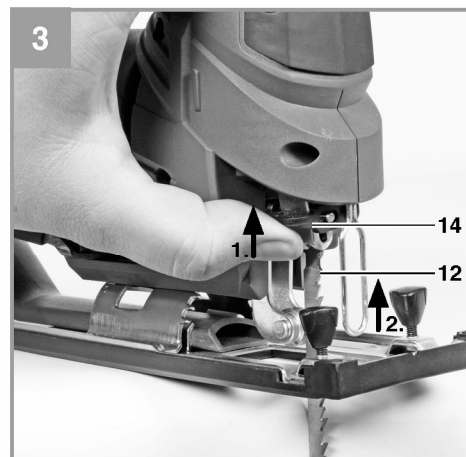
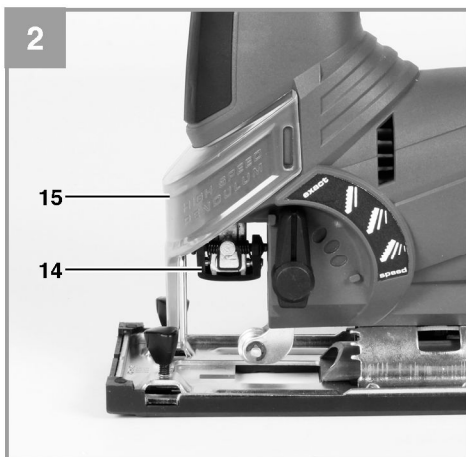
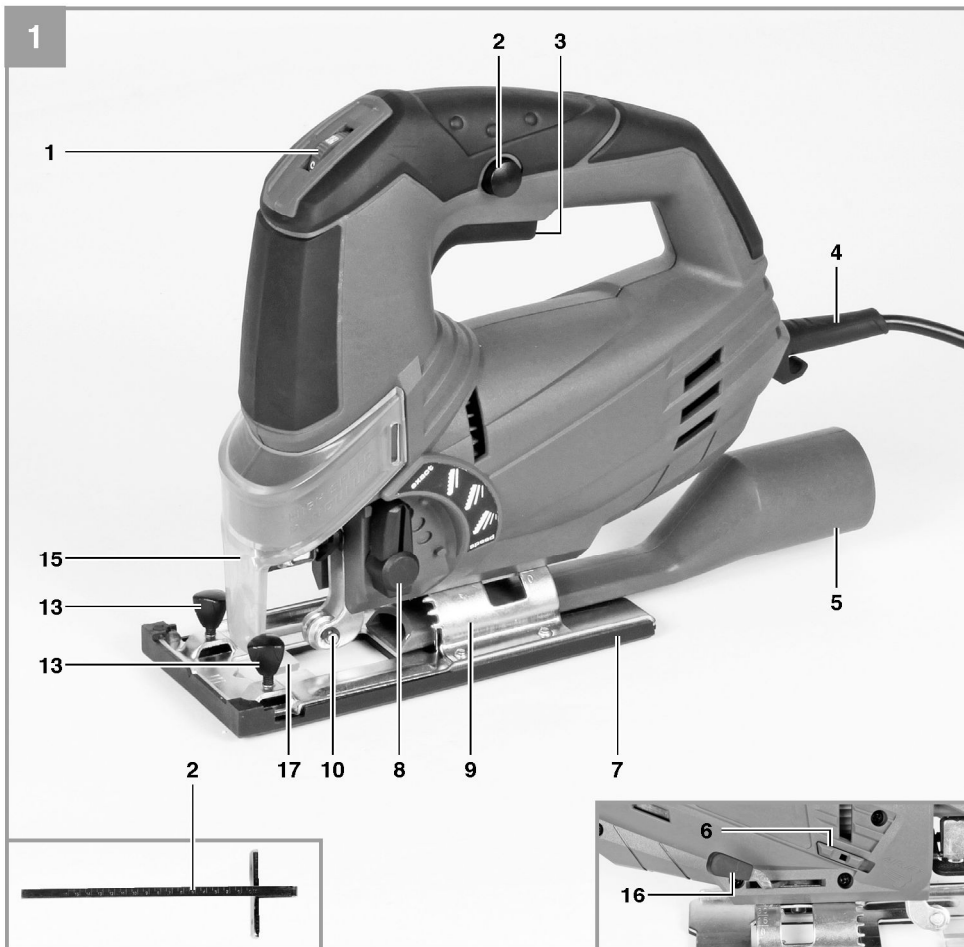
TC-JS 85

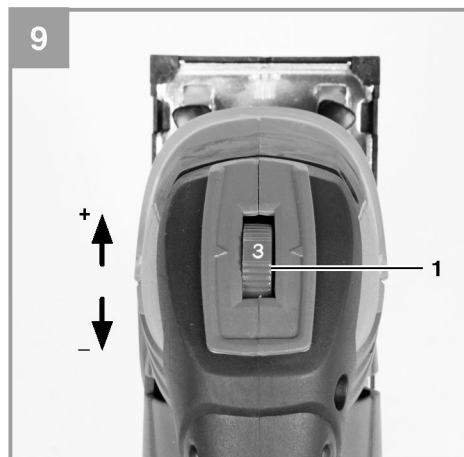
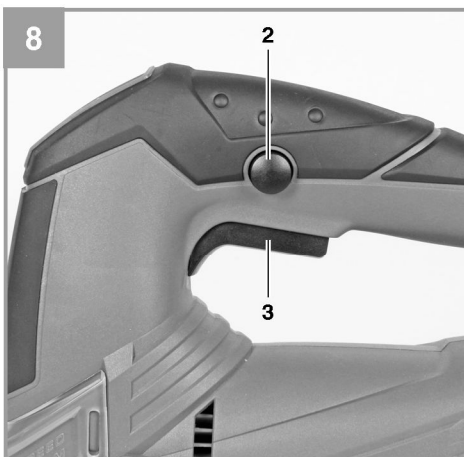
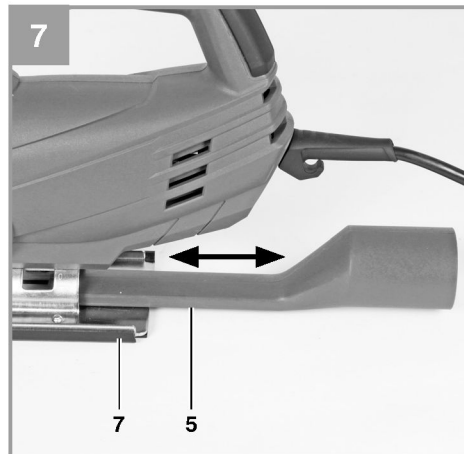
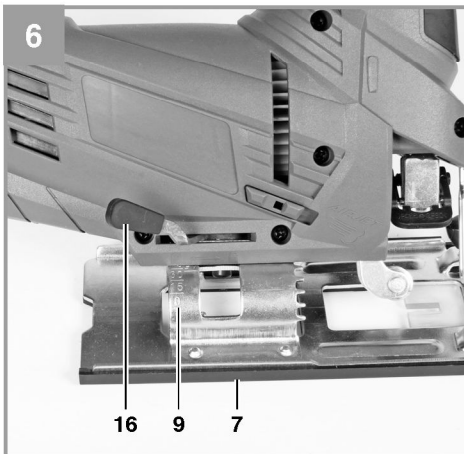
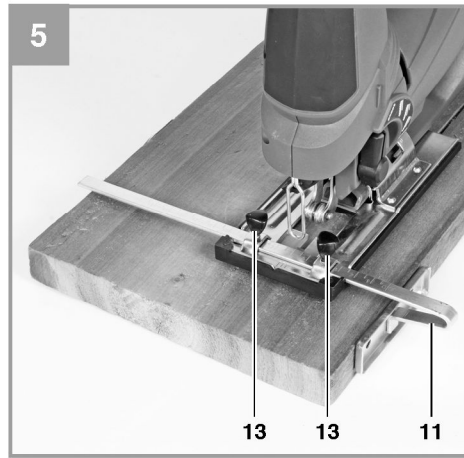
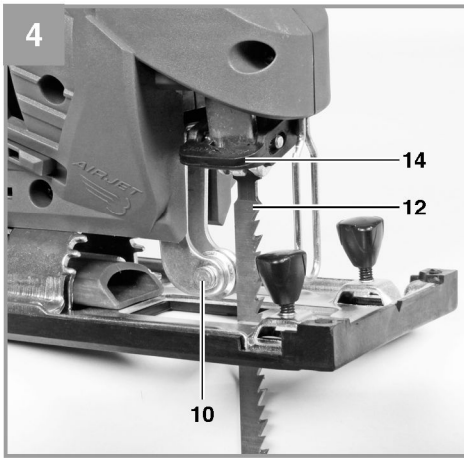
- D** Originalbetriebsanleitung
Stichsäge
-  **RUS** Оригинальное руководство по эксплуатации
Лобзик
- F** Mode d'emploi d'origine
Scie à guichet
- I** Istruzioni per l'uso originali
Seghetto alternativo
- S** Original-bruksanvisning
Sticksåg
- CZ** Originální návod k obsluze
Přímočará pila
- SK** Originálny návod na obsluhu
Priamočiara píla

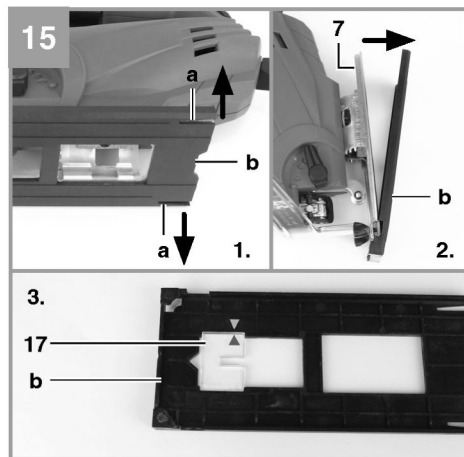
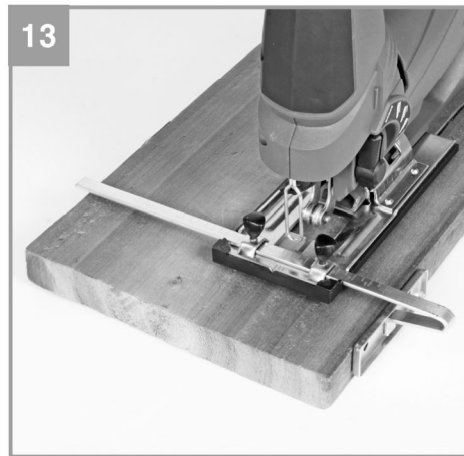
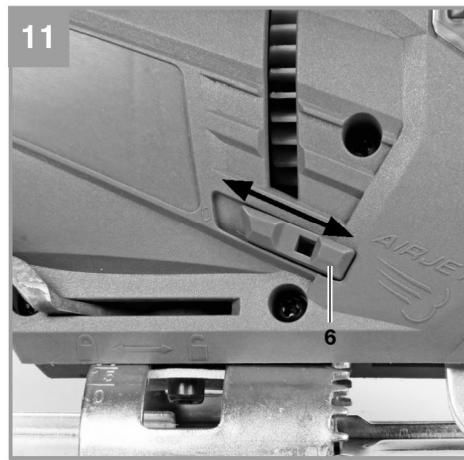
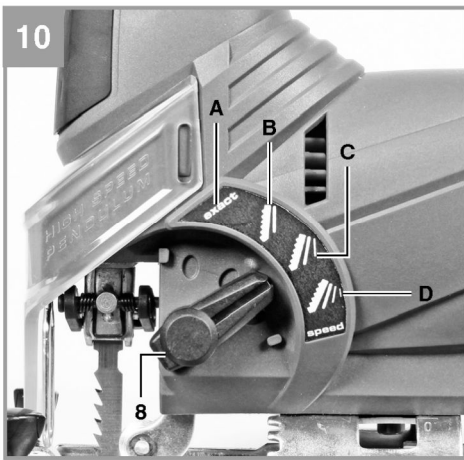


Арт. №: 43.211.40

Инв. №: 11026









RUS

Содержание

1. Информация по технике безопасности
2. Общая схема и комплект поставки
3. Целевое использование
4. Технические данные
5. Перед запуском оборудования
6. Эксплуатация
7. Замена силового кабеля
8. Очистка, техническое обслуживание и заказ запасных частей
9. Утилизация и переработка
10. Хранение



RUS



"Внимание – Во избежание получения травм ознакомьтесь с инструкциями по эксплуатации"



Используйте наушники. Шумовое воздействие может привести к повреждению органов слуха.



Используйте респиратор. При работе с деревом или другими материалами может образоваться пыль, которая представляет вред для здоровья. Никогда не используйте устройство для работы с материалами, содержащими асбест!



Используйте защитные очки. Искры, обломки, осколки и пыль, образующиеся при работе устройства, могут привести к потере зрения.



RUS

Важно!

Во избежание получения травм и повреждения устройства, при использовании оборудования необходимо соблюдать определенные меры предосторожности. Пожалуйста, внимательно изучите инструкцию по эксплуатации и информацию по безопасности. Храните данное руководство в безопасном месте таким образом, чтобы содержащаяся в нем информация была доступна в любое время. В случае передачи оборудования другому лицу, также предоставляйте данное руководство и информацию по технике безопасности. Наша компания не несет ответственность за причинение ущерба или несчастные случаи, произошедшие в результате невыполнения данных инструкций и пренебрежения информацией по технике безопасности.

1. Информация по технике безопасности

Пожалуйста, ознакомьтесь с информацией по технике безопасности, содержащейся в буклете, входящем в комплект поставки. **Внимание!**

Ознакомьтесь с информацией и инструкциями по технике безопасности.

Любые нарушения правил и инструкций по технике безопасности могут привести к поражению электрическим током, возгоранию и/или серьезным травмам. **Храните все правила и инструкции по безопасности в безопасном месте для последующего использования.**

2. Общая схема и комплект поставки

2.1 Общая схема (Рис. 1)

1. Регулятор скорости
2. Кнопка блокировки
3. Кнопка ВКЛ/ВЫКЛ
4. Силовой кабель
5. Переходник для системы отвода пыли
6. Переключатель для функции удаления пыли
7. Регулируемая станина
8. Переключатель для маятникового движения
9. Шкала станины
10. Направляющий ролик
11. Параллельный упор
12. Полотно лобзика
13. Стопорный винт для параллельного упора
14. Держатель полотна
15. Защитный кожух
16. Блокировочный рычаг для станины
17. Защита от осколков

2.2 Комплект поставки

Проверьте комплект поставки товара в соответствии со спецификацией. В случае отсутствия деталей обратитесь в ближайший сервисный центр, либо в ближайший филиал магазина магазина DIY, в котором вы приобрели товар не позднее 5 рабочих дней с момента покупки товара, предъявив действительный чек. Также см. гарантийную таблицу в разделе гарантийных условий в конце инструкции по эксплуатации.

- Снимите упаковку и аккуратно извлеките оборудование.
- Удалите упаковочный материал и все упаковочные и/или транспортировочные скобы (при наличии).
- Проверьте наличие всех компонентов.
- Проверьте оборудование и приспособления на наличие повреждений.
- По возможности сохраняйте упаковку до окончания гарантийного периода.

Важно!

Храните оборудование и упаковочные материалы вдали от детей. Не позволяйте детям играть с пластиковыми пакетами, фольгой или мелкими деталями. Существует опасность заглатывания или удушья!

- Электрический лобзик
- Параллельный упор
- Полотно для дерева
- Оригинальное руководство по эксплуатации
- Инструкции по технике безопасности

3. Целевое использование

Электрический лобзик предназначен для резки дерева, металла, цветных металлов и пластмассы, используя соответствующее полотно.

Оборудование должно применяться исключительно для целевого использования. Любое другое использование является ненадлежащим. За любые повреждения или травмы, связанные с использованием оборудования не по назначению, несет ответственность пользователь/оператор, а не производитель.

Обратите внимание, что оборудование не должно использоваться для коммерческого, торгового или промышленного применения. При использовании оборудования для коммерческого, торгового или промышленного применения, гарантия аннулируется.



RUS

4. Технические данные

Напряжение питающей сети:..... 230 В ~ 50 Гц
Потребляемая мощность:..... 620 Вт
Скорость хода: 800 - 3,000 мин⁻¹
Высота хода: 20 мм
Глубина реза (дерево): 85 мм
Глубина реза (пластмасса): 12 мм
Глубина реза (железо): 8 мм
Косая резка: до 45° (влево и вправо)
Класс защиты: II / 0
Вес: 2,1 кг

Звук и вибрация

Значения звука и вибрации измерены в соответствии с Директивой EN 60745.

L_{РА} уровень звукового давления 90 дБ (А)
K_{РА} отклонение 3 дБ
L_{WA} уровень звуковой мощности 101 дБ(А)
K_{WA} отклонение 3 дБ

Используйте наушники.

Шумовое воздействие может привести к повреждению органов слуха.

Общие значения вибрации (векторная сумма в трех направлениях) определяется в соответствии с Директивой EN 60745.

Резка дерева

Значение уровня вибрации a_h = 11.0 м/с² К отклонение = 1.5 м/с²

Резка листового металла

Значение уровня вибрации a_h = 9.3 м/с² К отклонение = 1.5 м/с²

Внимание!

Указанное значение вибрации было определено в соответствии со стандартизированным методом испытания. Оно может меняться в зависимости от условий эксплуатации электрооборудования и, в исключительных случаях, превышать указанное значение.

Указанное значение вибрации может быть использовано в целях сравнения оборудования с другими электроинструментами.

Указанное значение вибрации может быть использовано в целях первоначальной оценки неблагоприятного воздействия.

Поддерживайте шумовое и вибрационное воздействие на минимальном уровне.

- Используйте только полностью исправное оборудование.
- Производите регулярное техническое обслуживание и очистку оборудования.
- Скорректируйте манеру работы в соответствии с режимом эксплуатации оборудования.
- Не допускайте перегрузки оборудования.
- Своевременно проводите обслуживание оборудования.
- Отключайте устройство, когда оно не используется.
- Используйте защитные перчатки во время работы.

Остаточные риски

Даже при использовании электроинструмента в соответствии с инструкциями, полностью исключить определенные остаточные риски невозможно.

Потенциальные риски, связанные с особенностями конструкции и схемой оборудования:

1. Повреждение легких при отсутствии респиратора во время работы.
2. Повреждение органов слуха при отсутствии соответствующей защиты.
3. Ущерб здоровью, вызванный вибрацией рук при использовании оборудования в течение продолжительного периода времени или в результате неправильной наладки и технического обслуживания.

5. Перед запуском оборудования

Перед тем, как подключить оборудование к источнику питания, убедитесь в том, что данные на паспортной табличке соответствуют параметрам используемой электросети.

Всегда отключайте силовой кабель из розетки питания перед настройкой оборудования.

5.1 Защитный кожух (Рис. 2/Позиция 15)

- Защитный кожух (15) защищает пользователя от случайного прикосновения с отрезным полотном лобзика (12) и при этом обеспечивает беспрепятственный вид области резки.
- При проведении работ защитный кожух (15) должен быть установлен.
- Для проведения регулировки защитный кожух можно демонтировать.



RUS

5.2 Замена режущего полотна (Рис. 3-4/Позиция 12)

Важно!

- Установку и замену режущего полотна можно производить без вспомогательного инструмента.
- Перед установкой или заменой отрезного полотна необходимо отключить силовой кабель от питающей сети.
- Установите переключатель маятникового движения (8) в положения D (см. Рис. 10).
- Осторожно, зубья отрезного полотна являются очень острыми!
- Снимите защитный кожух (15).
- Нажмите на держатель отрезного полотна (14) и установите отрезное полотно (12) в держатель (14) до упора (Рис. 3). Зубья отрезного полотна должны быть направлены вперед.
- Установите держатель отрезного полотна (14) в исходное положение. Отрезное полотно (12) должно войти в направляющий ролик (10) (Рис.4).
- Проверьте надежность крепления отрезного полотна (12) в держателе.
- Для замены отрезного полотна проделайте операции в обратном порядке.

5.3 Установка параллельного упора (Рис. 5/Позиция 11)

- Параллельный упор (11) обеспечивает резку параллельных линий.
- Открутите стопорные винты (13) основания (7).
- Затем переместите параллельный упор в направляющие станины (7). Вы можете установить параллельный упор (11) с левой либо с правой стороны.
- Направляющая планка должна быть повернута вниз. Установите желаемое расстояние, используя шкалу на параллельном упоре (11) и снова затяните стопорные винты (13).

5.4 Регулировка станины для косой резки (Рис. 6)

- Открутите блокировочный рычаг (16) на станине.
- Слегка переместите станину (7) назад. После этого станину можно наклонить максимум на 45° влево или вправо.
- После перемещения станины (7) вперед блокировка будет действовать в положениях 0° , 15° , 30° и 45° , которые отмечены на градуированной шкале станины (9). Переместите станину в желаемое положение и зафиксируйте блокировочный рычаг (16).
- При этом угол станины (7) можно с легкостью изменить. Для этого переместите станину (7) назад, установите желаемый угол и снова затяните блокировочный рычаг (16).

Важно. Для косой резки необходимо выкрутить стопорные винты параллельного упора (13) и

5.5 Переходник для системы отвода пыли (Рис./Позиция 5)

- Подключите электрический лобзик к пылесосу, используя переходник для отвода пыли (5). Это обеспечит отличное удаление пыли из рабочей зоны. Преимущество заключается в том, что вы обеспечиваете защиту оборудования и собственного здоровья. Также ваша рабочая зона будет гораздо чище и безопасней.
- Пыль, которая образуется при работе, представляет собой опасность. См. раздел «Инструкция по технике безопасности».
- Установите переходник (5) как показано на Рис. 7. Переходник (5) должен защелкнуться для гарантированного крепления на станине (7). Переходник для удаления опилок (5) не используется при косой резке.
- Закрепите трубку пылесоса на отверстие переходника (5). Проверьте герметичность соединений.

5.6 Защита от осколков (Рис. 15/Позиция 17)

Защита от осколков (17) предохраняет распиливаемый материал от раскола и растрескивания при резке. Для использования защиты от осколков (17), проведите следующие операции:

1. Слегка отогните два крепления (а) на защите станины (b) в стороны и поднимите защиту.
2. Извлеките защиту кожуха (b) из станины (7) как показано на Рисунке 15.
3. Установите защиту от осколков (17) в защиту станины (b). При этом обратите внимание на то, чтобы стрелки на защите от раскола совпали с положением, указанным на Рисунке 15.

После этого можно установить защиту станины (b) обратно в станину (7). Проведите операции в обратной последовательности. Важно. Защиту от раскола (17) можно использовать для резки под углом 0° , при этом ее необходимо удалить для косой резки под углом 45° !



RUS

6. Эксплуатация

6.1 Кнопка ВКЛ/ВЫКЛ (Рис. 8/Позиция 3) Для включения:

Нажмите кнопку ВКЛ/ВЫКЛ (3)

Для выключения:
Отпустите кнопку ВКЛ/ВЫКЛ (3)

6.2 Кнопка блокировки (Рис. 8/Позиция 2)

Кнопку ВКЛ/ВЫКЛ (3) можно зафиксировать с помощью кнопки блокировки (2) при работе оборудования. Для отключения оборудования однократно нажмите кнопку ВКЛ/ВЫКЛ (3).

6.3 Электронный переключатель скорости (Рис. 9/Позиция 1)

Вы можете установить желаемую скорость с помощью переключателя скоростей. Поверните переключатель в направлении ПЛЮС для увеличения скорости, и в направлении МИНУС для снижения скорости. Соответствующая скорость хода зависит от распиливаемого материала и условий работы. Также применимы общие правила выбора скорости резки.

Для тонкого полотна можно выбрать повышенную скорость, при этом более толстые полотна требуют пониженных скоростей.

Положение 1-2 = низкая скорость хода (для стали)

Положение 3-4 = средняя скорость хода (для стали, мягкого металла, пластмассы)

Положение 5-6 = высокая скорость хода (для древесины мягких пород, твердых пород, мягкого металла, пластмассы)

6.4 Регулировка маятникового движения (Рис. 10/Позиция 8)

- Сила маятникового движения режущего полотна (12) регулируется с помощью переключателя маятникового движения (8).
- При желании можно отрегулировать скорость резки, характеристики и внешний вид распила.

Установите переключатель в режим маятникового движения (8) в одно из следующих положений:

Положение А = маятниковое движение отключено **Материал:** Резина, керамика, алюминий, сталь

Примите к сведению: Для точных распилов, тонкого материала (например, листовая сталь) и твердых материалов. **Положение В** = небольшое маятниковое движение **Материал:** Пластмасса, дерево, алюминий

Примите к сведению: Для твердого материала

Положение С = среднее маятниковое движение

Материал: Дерево

Положение D = значительное маятниковое движение

Материал: Дерево

Примите к сведению: Для мягких материалов и резки вдоль волокна

Наилучшая комбинация скорости и маятникового движения зависит от материала. Для идеальной настройки рекомендуем вам сделать пробный распил.

6.5 Функция удаления пыли (Рис. 11 / Позиция 6)

Имеется возможность включить поток воздуха для удаления пыли и опилок с линии резки.

- Для включения переместите выключатель функции удаления пыли (6) вперед.
- Для отключения переместите выключатель функции удаления пыли (6) назад.

6.6 Резка

- Убедитесь в том, что кнопка ВКЛ/ВЫКЛ (3) не нажата. После этого можно включить силовую кабель в соответствующую розетку питания.
- Не включайте электрический лобзик до установки полотна.
- Используйте отрезные полотна только в идеальном состоянии. Немедленно замените затупленное, изогнутое или поврежденное отрезное полотно.
- Разместите плоское основание лобзика на материал, который вы желаете отрезать. Включите электрический лобзик.
- Дождитесь, пока полотно наберет полную скорость. Затем медленно перемещайте полотно вдоль линии резки. При этом прилагайте минимальное усилие.
- При резке металла используйте соответствующую охлаждающую жидкость.

6.7 Выпиливание профиля (Рис. 12)

Просверлите отверстие диаметром 10 мм для последующего выпиливания. Вставьте полотно в данное отверстие и выпиливайте желаемые профили.

6.8 Параллельная резка

- Установите параллельный упор и отрегулируйте при необходимости (см. Раздел 5.3).
- Соблюдайте инструкции Раздела 6.6.
- Осуществляйте резку как показано на Рис. 13.



RUS

6.9 Косая резка (Рис. 14)

- Установите угол станины (см. Раздел 5.4).
- Соблюдайте инструкции Раздела 6.6.
- Осуществляйте резку как показано на Рис. 14.

7. Замена силового кабеля

Во избежание опасности, при повреждении силового кабеля, его замену должен производить изготовитель, служба гарантийного обслуживания либо надлежащим образом обученный персонал.

8. Очистка, техническое обслуживание и заказ запасных частей

Перед началом любых работ по очистке необходимо отключать вилку из розетки питания.

8.1 Очистка

- Все защитные устройства, вентиляционные отверстия и корпус мотора должны быть по возможности очищены от грязи и пыли. Протрите оборудование чистой тканью или продуйте сжатым воздухом при низком давлении.
- Рекомендуется чистить устройство сразу после завершения эксплуатации.
- Оборудование следует регулярно очищать влажной тканью с небольшим количеством жидкого мыла. Не используйте моющие средства или растворители; они могут повредить пластиковые компоненты оборудования. Убедитесь в том, что вода не попадает во внутреннюю часть оборудования. Попадание воды на электронные компоненты увеличивает риск поражения электрическим током.

8.2 Угольные щетки

В случае чрезмерного искрообразования, квалифицированный электрик должен проверить угольные щетки. Важно! Замену угольных щеток должен производить только квалифицированный электрик.

8.3 Обслуживание

Внутри оборудования нет компонентов, требующих дополнительного обслуживания.

8.4 Заказ запасных частей:

При заказе запасных частей укажите следующую информацию:

- Тип оборудования
 - Артикул оборудования
 - Идентификационный номер оборудования
 - Номер необходимой запасной части
- Обновленную информация о ценах можно получить на сайте: www.isc-gmbh.info

9. Утилизация и переработка

Оборудование поставляется в упаковке, предотвращающей повреждения при транспортировке. Сырье, используемое для изготовления упаковки, может перерабатываться либо использоваться повторно. Оборудование и аксессуары изготовлены из различных типов материалов, включая металл и пластмассу. Никогда не выбрасывайте неисправное оборудование в бытовые мусорные корзины. Устройство должно утилизироваться надлежащим образом в соответствующем центре утилизации. Для получения информации о таком центре, обратитесь в местный консультационный орган.

10. Хранение

Храните оборудование и аксессуары в местах, недоступных для детей, в прохладном и сухом месте при температуре выше нуля. Идеальная температура хранения - от 5 до 30 °C. Электроинструмент следует хранить в заводской упаковке.

Гарантийные положения

Компания iSC GmbH или магазин DIY, в котором вы совершали покупку, предоставляет гарантию на устранение неисправностей или замену оборудования в соответствии с нижеприведенными положениями. Национальные гарантийные рекламации не принимаются.

Категория	Пример	Гарантия
Дефект материала или изготовления		24 месяца
Изнашиваемые детали*	Угольные щетки, направляющий ролик	6 месяцев
Расходные материалы*	Отрезное полотно	Гарантия применяется только в случае обнаружения дефекта непосредственно после покупки (в течение 24 часов после покупки / даты на чеке)
Отсутствующие детали		5 рабочих дней

* Не обязательно входит в комплект поставки!

На расходные материалы, быстроизнашиваемые и отсутствующие детали компания iSC GmbH предоставляет гарантию на устранение дефектов или поставку новых деталей в случае уведомления о возникших дефектах в течение 24 часов (для расходных материалов), 5 рабочих дней (для отсутствующих деталей) либо 6 месяцев (для быстроизнашиваемых деталей) после покупки; дата покупки указана в чеке.

В случае наличия дефектов, связанных с материалом или изготовлением, пожалуйста, предоставьте оборудование с надлежащим образом заполненной гарантийной картой. Очень важно предоставить точное описание дефекта.

Для этого необходимо ответить на следующие вопросы:

- Работало ли оборудование, либо было неисправно с самого начала?
- Заметили ли вы какие-либо неисправности (признаки или дефекты) до поломки?
- Какую, по вашему мнению, неисправность имеет оборудование (основной признак)? Опишите неисправность.