

**Einhell**  
**EXPERT**

TE-JS 100

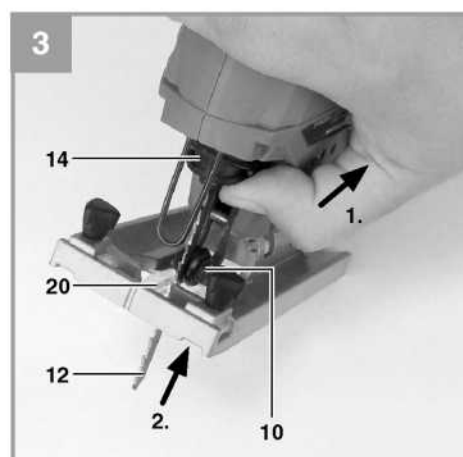
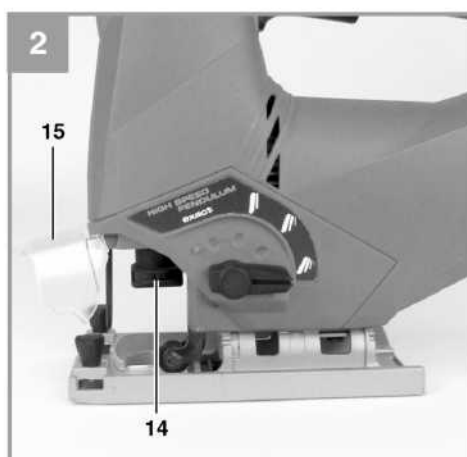
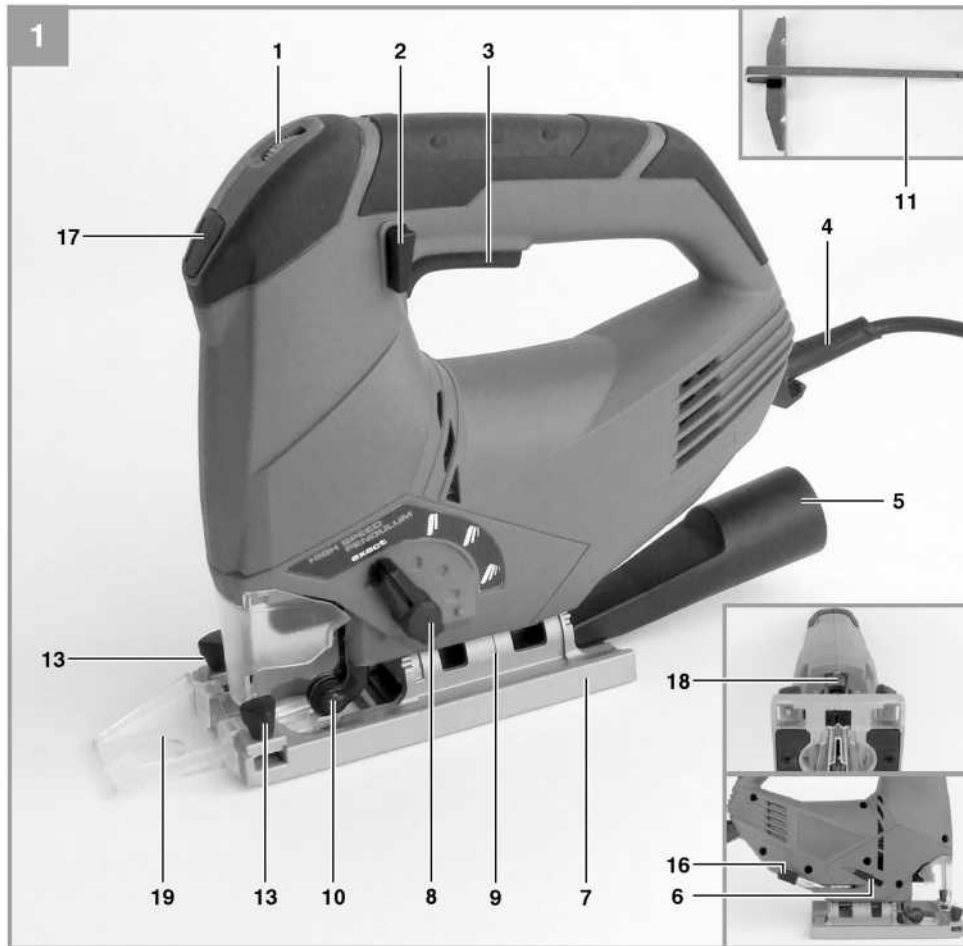
---

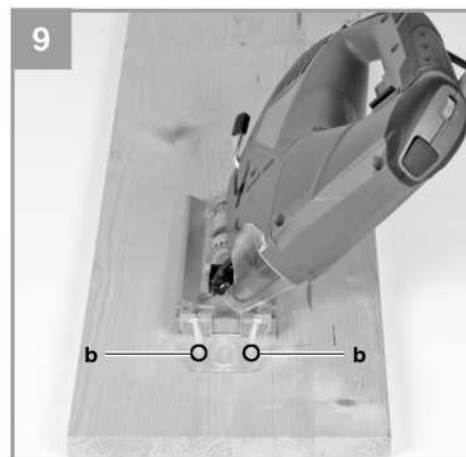
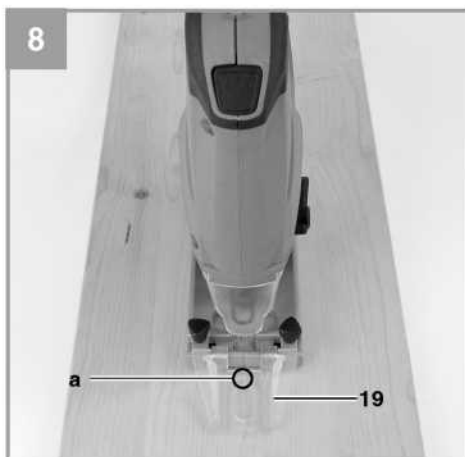
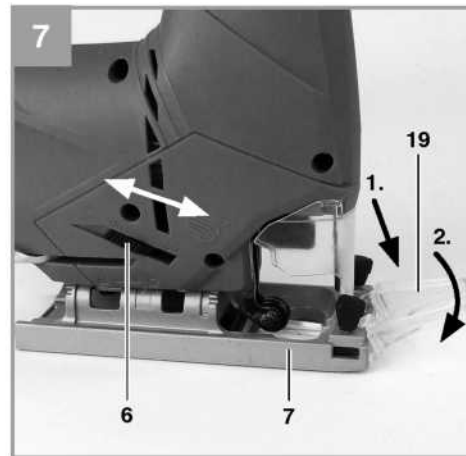
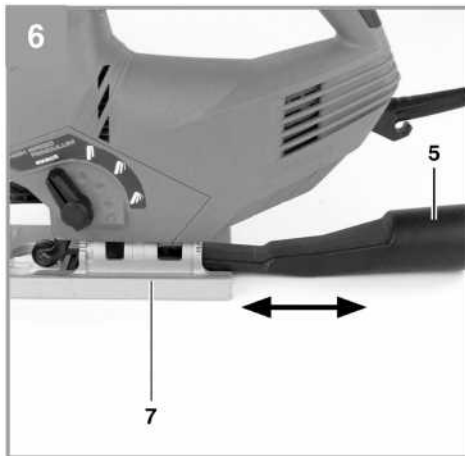
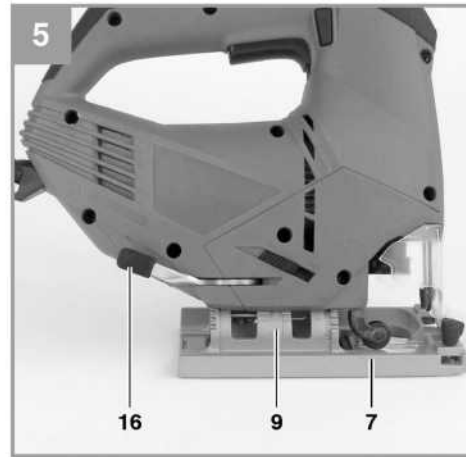
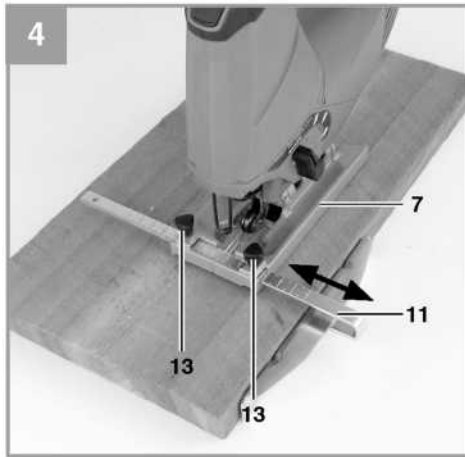
D	<b>Originalbetriebsanleitung Stichsäge</b>
RUS	<b>Оригинальное руководство по эксплуатации Электрический лобзик</b>
F	<b>Mode d'emploi d'origine Scie a guichet</b>
I	<b>Istruzioni per l'uso originali Seghetto alternativo</b>
DK/ N	<b>Original betjeningsvejledning Stiksav</b>
S	<b>Original-bruksanvisning Sticksag</b>
HR/	<b>Originalne upute za uporabu</b>
BIH	<b>Ubodna pila</b>
RS	<b>Originalna uputstva za upotrebu Ubodna testera</b>

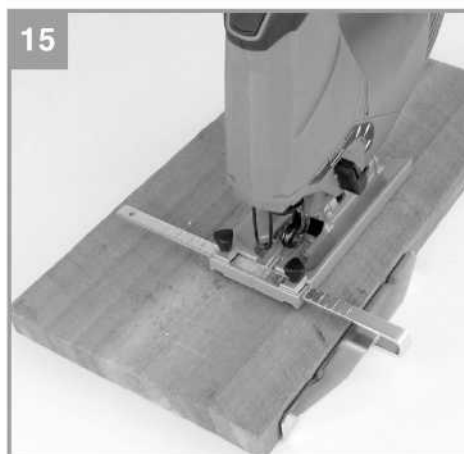
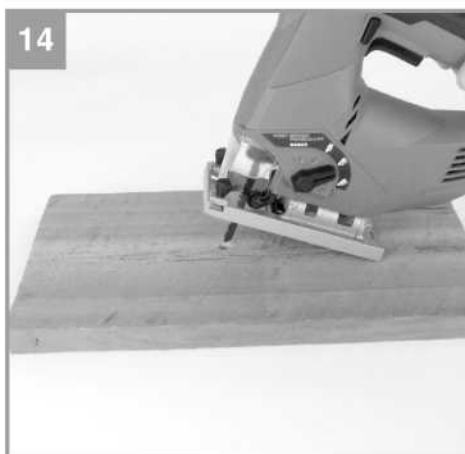
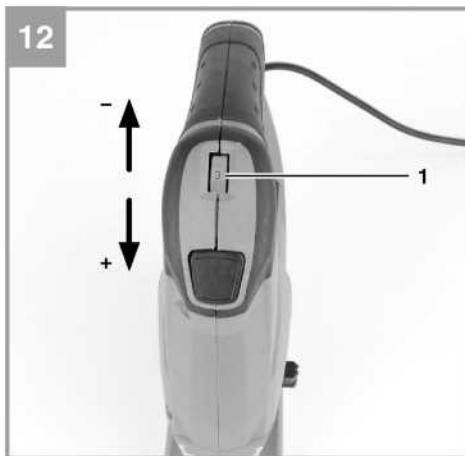
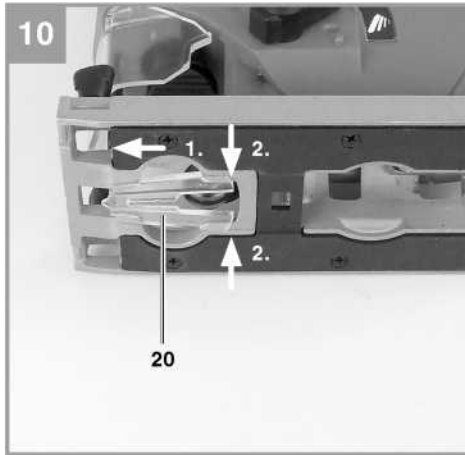


Арт.-№: 43.211.60

Инв. №: 11011







**Содержание**

1. Информация по технике безопасности
2. Общая схема и комплект поставки
3. Надлежащая эксплуатация
4. Технические данные
5. Перед запуском оборудования
6. Эксплуатация
7. Замена силового кабеля
8. Очистка, техническое обслуживание и заказ запасных частей
9. Утилизация и переработка
10. Хранение



RUS



**Внимание!** Во избежание получения травм ознакомьтесь с инструкциями по эксплуатации.



**Используйте наушники.** Шумовое воздействие может привести к повреждению органов слуха.



**Используйте респиратор.** При работе с деревом или другими материалами может образоваться пыль, которая представляет вред для здоровья. Никогда не используйте устройство для работы с материалами, содержащими асбест!



**Используйте защитные очки.** Искры, обломки, осколки и пыль, образующиеся при работе устройства, могут привести к потере зрения.

**▲ Важно!**

Во избежание получения травм и повреждения устройства, при использовании оборудования необходимо соблюдать определенные меры предосторожности. Пожалуйста, внимательно изучите инструкцию по эксплуатации и информацию по технике безопасности. Храните данное руководство в безопасном месте таким образом, чтобы содержащаяся в нем информация была доступна в любое время. В случае передачи оборудования другому лицу, также предоставляйте данное руководство и информацию по технике безопасности. Наша компания не несет ответственность за причинение ущерба или несчастные случаи, произошедшие в результате невыполнения данных инструкций и пренебрежения информацией по технике безопасности.

**1. Информация по технике безопасности**

Пожалуйста, ознакомьтесь с информацией по технике безопасности, содержащейся в буклете, входящем в комплект поставки.

**▲ Внимание!**

Ознакомьтесь с информацией и инструкциями по технике безопасности.

Любые нарушения правил и инструкций по технике безопасности могут привести к поражению электрическим током, возгоранию и/или серьезным травмам.

Храните все правила и инструкции по технике безопасности в безопасном месте для последующего использования.

**2. Общая схема и комплект поставки****2.1 Общая схема (Рис. 1-3)**

1. Регулятор скорости
2. Кнопка блокировки
3. Кнопка ВКЛ/ВЫКЛ
4. Силовой кабель
5. Переходник для системы отвода пыли
6. Переключатель для функции удаления пыли
7. Регулируемая станина
8. Переключатель для маятникового движения
9. Шкала станины
10. Направляющий ролик
11. Параллельный упор
12. Диск пилы
13. Стопорные винты параллельного упора
14. Держатель полотна
15. Защитный кожух
16. Блокировочный рычаг для станины
17. Выключатель для светодиодной лампы
18. Светодиодная лампа
19. Направляющая
20. Защита от раскола

**2.2 Комплект поставки**

Пожалуйста, проверьте комплект поставки в соответствии с объемом поставки. При отсутствии каких-либо запчастей, обратитесь в сервисный центр или ближайший магазин «Сделай сам», в котором вы приобрели инструмент не позднее 5 рабочих дней с момента покупки, предоставив действительный чек о покупке. Также см. гарантийную таблицу в гарантийных условиях в конце инструкции по эксплуатации.

- Откройте упаковку и осторожно извлеките оборудование.
- Удалите упаковочный материал, а также любые упаковочные и/или транспортировочные скобы (при наличии).
- Проверьте наличие всех компонентов.
- Проверьте оборудование и приспособления на наличие повреждений при транспортировке.
- По возможности сохраняйте упаковку до окончания гарантийного периода.

**Важно!**

Храните оборудование и упаковочные материалы вдали от детей. Не позволяйте детям играть с пластиковыми пакетами, фольгой или мелкими деталями. Существует опасность заглатывания или удушья!

- Электрический лобзик
- Параллельный упор
- Переходник для системы отвода пыли
- Направляющая
- Защита от раскола
- Полотно для дерева
- Оригинальное руководство по эксплуатации
- Инструкция по технике безопасности

**3. Надлежащая эксплуатация**

Электрический лобзик предназначен для резки дерева, металла, цветных металлов и пластмассы с помощью соответствующего полотна.

Оборудование должно применяться исключительно для целевого использования. Любое другое использование является ненадлежащим. За любые повреждения или травмы, связанные с использованием оборудования не по назначению, несет ответственность пользователь/оператор, а не производитель.

Обратите внимание на то, что оборудование не должно использоваться для коммерческого, торгового или промышленного применения. При использовании оборудования для коммерческого, торгового или промышленного применения, гарантия аннулируется.

#### 4. Технические данные

Напряжение питания: ..... 230 В ~ 50 Гц  
 Потребляемая мощность: ..... 750 Вт  
 Скорость хода: ..... 800 - 3,000 мин<sup>-1</sup>  
 Высота хода: ..... 23 мм  
 Глубина реза (дерево): ..... 100 мм  
 Глубина реза (пластмасса): ..... 12 мм  
 Глубина реза (металл/алюминий): ..... 10 мм  
 Резка под углом: ..... до 45° (слева и справа)  
 Класс защиты: ..... II / 0  
 Вес: ..... 2,4 кг

#### Звук и вибрация

Значения звука и вибрации измерены в соответствии с Директивой EN 60745.

$L_{РА}$  уровень звукового давления 87,7 дБ(А)  
 $K_{РА}$  отклонение ..... 3 дБ  
 $L_{WA}$  уровень звуковой мощности ..... 98,7 дБ(А)  
 $K_{WA}$  отклонение ..... 3 дБ

Используйте наушники.

Шумовое воздействие может привести к повреждению органов слуха.

Общие значения вибрации (векторная сумма в трех направлениях) определяется в соответствии с Директивой EN 60745.

#### Резка дерева

Значение уровня вибрации  $a_h = 7,423 \text{ м/с}^2$  К  
 отклонение =  $1.5 \text{ м/с}^2$

#### Резка листового металла

Значение уровня вибрации  $a_h = 8,512 \text{ м/с}^2$  К  
 отклонение =  $1.5 \text{ м/с}^2$

#### Внимание!

Указанный уровень вибрации был установлен в соответствии со стандартизированным методом испытаний. Значение может меняться в зависимости от условий эксплуатации электрооборудования и, в исключительных случаях, превышать указанное значение.

Указанное значение вибрации может быть использовано в целях сравнения оборудования с другими электроинструментами.

Указанное значение вибрации может быть использовано в целях первоначальной оценки неблагоприятного воздействия.

Поддерживайте шумовое и вибрационное воздействие на минимальном уровне.

- Используйте только полностью исправное оборудование.
- Проводите регулярное техническое обслуживание и чистку оборудования.
- Скорректируйте манеру работы в соответствии с режимом эксплуатации оборудования.
- Не допускайте перегрузки оборудования.
- Своевременно проводите обслуживание оборудования.
- Отключайте устройство, когда оно не используется.
- Используйте защитные перчатки во время работы.

#### Остаточные риски

Определенные остаточные риски невозможно исключить полностью даже при использовании электроинструмента в соответствии с инструкциями. Потенциальные риски, связанные с особенностями конструкции и схемой оборудования:

1. Повреждение легких при отсутствии респиратора во время работы.
2. Повреждение органов слуха при отсутствии соответствующей защиты.
3. Ущерб здоровью, вызванный вибрацией ручки при использовании оборудования в течение продолжительного периода времени или в результате неправильной наладки и технического обслуживания.

#### 5. Перед запуском оборудования

Перед тем, как подключить оборудование к источнику питания, убедитесь в том, что данные на паспортной табличке соответствуют параметрам используемой электросети.

Всегда отключайте силовую кабель из розетки питания перед настройкой оборудования.

#### 5.1 Защитный кожух (Рис. 2/Позиция 15)

- Защитный кожух (15) защищает пользователя от случайного прикосновения с полотном пилы (12) и при этом обеспечивает беспрепятственный вид области резки.
- При проведении работ защитный кожух (15) должен быть постоянно установлен.
- Для проведения регулировки защитный кожух можно демонтировать, как показано на Рис. 2.



## 5.2 Замена диска пилы (Рис. 3/Поз. 12)

### ⚠ Важно.

- Установку и замену режущего диска пилы можно производить без вспомогательного инструмента.
- Перед установкой или заменой диска необходимо отключить силовой кабель от питающей сети.
- Установите переключатель маятникового движения (8) в положения D (см. Рис. 13).
- Осторожно, зубья режущего диска являются очень острыми!
- Снимите защитный кожух (15).
- Нажмите на держатель режущего диска (14) и установите режущий диск (12) в держатель (14) до упора (Рис. 3). Зубья режущего диска должны быть направлены вперед.
- Установите держатель режущего диска (14) в исходное положение. Режущий диск (12) должен войти в направляющий ролик (10).
- Проверьте надежность крепления режущего диска (12) в держателе.
- Для замены режущего диска проделайте операции в обратном порядке.

## 5.3 Установка параллельного упора (Рис. 4/Позиция 11)

- Параллельный упор (11) обеспечивает резку параллельных линий.
- Открутите стопорные винты (13) основания (7).
- Затем переместите параллельный упор в направляющие станины (7). Вы можете установить параллельный упор (11) с левой либо с правой стороны.
- Направляющая планка должна быть повернута вниз. Установите желаемое расстояние, используя шкалу на параллельном упоре (11) и снова затяните стопорные винты (13).

## 5.4 Регулировка станины для косой резки (Рис. 5)

- Открутите блокировочный рычаг (16) на станине.
- Слегка переместите станину (7) назад. После этого станину можно наклонить максимум на 45° влево или вправо.
- После перемещения станины (7) вперед блокировка будет действовать в положениях 0°, 15°, 30° и 45°, которые отмечены на градуированной шкале станины (9). Переместите станину в желаемое положение и зафиксируйте блокировочный рычаг (16).
- При этом угол станины (7) можно с легкостью изменить. Для этого переместите станину (7) назад, установите желаемый угол и снова затяните блокировочный рычаг (16).

**Важно.** Для косой резки необходимо выкрутить стопорные винты параллельного упора (13) и защиту от осколков (20).

## 5.5 Переходник для системы отвода пыли (Рис.6/Поз. 5)

- Подключите электрический лобзик к пылесосу, используя переходник для отвода пыли (5). Это обеспечит отличное удаление пыли из рабочей зоны. Преимущество заключается в том, что вы обеспечиваете защиту оборудования и собственного здоровья. Также ваша рабочая зона будет гораздо чище и безопасней.
- Пыль, которая образуется при работе, представляет собой опасность. См. раздел «Инструкция по технике безопасности».
- Установите переходник (5) как показано на Рис. 6. Переходник (5) должен защелкнуться для гарантированного крепления на станине (7). Переходник для удаления опилок (5) не используется при косой резке.
- Закрепите трубку пылесоса на отверстии переходника (5). Проверьте герметичность соединений.

## 5.6 Линейная направляющая (Рис. 7-9/Позиция 19)

Линейная направляющая (19) позволяет производить точные распилы по линиям на рабочем материале. Установите линейную направляющую, закрепив ее на верхней поверхности станины (7), зафиксируйте ее с нижней стороны, как показано на Рис. 7. Используйте отметку (а) для установки угла 0° (Рис. 8) и отметку (b) для установки угла 45° (Рис. 9). Информация о регулировке угла указана в Пункте 5.4. Важно. Произведите пробные распилы на отходах древесины.

## 5.7 Защита от осколков (Рис. 10/Позиция 20)

Защита от осколков предохраняет распиливаемый материал от раскола и растрескивания при резке. Вставьте ее в станину снизу, как показано на Рис. 10.

**Важно.** Защиту от раскола (20) можно использовать для резки под углом 0°, при этом ее необходимо удалить для косой резки под углом 45°!



## 6. Эксплуатация

### 6.1 Кнопка ВКЛ/ВЫКЛ (Рис. 11/Позиция 3)

Для включения:

Нажмите кнопку ВКЛ/ВЫКЛ (3)

Для отключения:

Отпустите кнопку ВКЛ/ВЫКЛ (3)

### 6.2 Кнопка блокировки (Рис. 11/Позиция 3)

Кнопку ВКЛ/ВЫКЛ (3) можно зафиксировать с помощью кнопки блокировки (2) при работе оборудования. Для блокировки кнопки ВКЛ/ВЫКЛ (3) нажмите кнопку ВКЛ/ВЫКЛ и переместите блокировочную кнопку (2) влево или вправо. Для отключения оборудования однократно нажмите кнопку ВКЛ/ВЫКЛ (3).

### 6.3 Электронный переключатель скорости (Рис. 12/Позиция 1)

Вы можете установить желаемую скорость с помощью переключателя скоростей. Поверните переключатель в направлении ПЛЮС для увеличения скорости, и в направлении МИНУС для снижения скорости. Соответствующая скорость хода зависит от распиливаемого материала и условий работы. Также применимы общие правила выбора скорости резки.

Для тонкого полотна можно выбрать повышенную скорость, при этом более толстые полотна требуют работы на пониженных скоростях.

Положение 1-2 = низкая скорость хода (для стали)

Положение 3-4 = средняя скорость хода (для стали, мягкого металла, пластмассы)

Положение 5-6 = высокая скорость хода (для древесины мягких пород, твердых пород, мягкого металла, пластмассы)

### 6.4 Регулировка маятникового движения (Рис. 13/Поз. 8)

- Сила маятникового движения полотна пилы (12) регулируется с помощью переключателя маятникового движения (8).
- При желании можно отрегулировать скорость резки, характеристики и внешний вид распила.

Установите переключатель в режим маятникового движения (8) в одно из следующих положений:

Положение А = маятниковое движение отключено  
Материал: Резина, керамика, алюминий, сталь.

Примите к сведению: Для точных распилов, тонкого материала (например, листовая сталь) и твердых материалов.

Положение В = небольшое маятниковое движение  
Материал: Пластмасса, дерево, алюминий  
Примите к сведению: Для твердого материала

Положение С = среднее маятниковое движение  
Материал: Дерево

Положение D = сильное маятниковое движение  
Материал: Дерево  
Примите к сведению: Для мягких материалов и резки вдоль волокна

Наилучшая комбинация скорости и маятникового движения зависит от материала. Для идеальной настройки рекомендуем вам сделать пробный распил.

### 6.5 Функция удаления пыли (Рис. 7 / Позиция 6)

Имеется возможность включить поток воздуха для удаления пыли и опилок с линии резки.

- Для включения переместите выключатель функции удаления пыли (6) назад.
- Для отключения переместите выключатель функции удаления пыли (6) вперед.

### 6.6 Резка

- Убедитесь в том, что кнопка ВКЛ/ВЫКЛ (3) не нажата. После этого можно включить силовую кабель в соответствующую розетку питания.
- Не включайте электрический лобзик до установки полотна.
- Используйте полотна пилы только в идеальном состоянии. Немедленно замените затупленное, изогнутое или поврежденное полотно пилы.
- Разместите плоское основание пилы на материал, который вы желаете отрезать. Включите электрический лобзик.
- Дождитесь, пока полотно наберет полную скорость. Затем медленно перемещайте полотно вдоль линии резки. При этом прилагайте минимальное усилие.
- При резке металла используйте соответствующую охлаждающую жидкость.

### 6.7 Выпиливание профиля (Рис. 14)

Просверлите отверстие диаметром 10 мм для последующего выпиливания. Вставьте полотно в данное отверстие и выпиливайте желаемые профили.

### 6.8 Параллельная резка

- Установите параллельный упор и отрегулируйте при необходимости (см. Раздел 5.3).
- Соблюдайте инструкции Раздела 6.6.
- Осуществляйте резку как показано на Рис. 15.

**6.9 Косая резка (Рис. 9)**

- Установите угол станины (см. Раздел 5.4).
- Соблюдайте инструкции Раздела 6.6.
- Осуществляйте резку как показано на Рис. 9.

**6.10 Светодиодная подсветка (Рис. 1 / Позиция 18)**

Светодиодная подсветка (18) применяется в условиях плохого освещения для дополнительной подсветки зоны резки. Нажмите переключатель (17) для включения. Для отключения снова нажмите переключатель (17).

**7. Замена силового кабеля**

В случае повреждения сетевого кабеля, во избежание опасности, его замену должен производить изготовитель или его служба гарантийного и постгарантийного обслуживания.

**8. Очистка, техническое обслуживание и заказ запасных частей**

Перед началом любых работ по очистке, необходимо отключать вилку из розетки питания.

**8.1 Очистка**

- Все защитные устройства, вентиляционные отверстия и корпус должны быть по возможности очищены от грязи и пыли. Протрите оборудование чистой тканью или продуйте сжатым воздухом при низком давлении.
- Рекомендуется чистить устройство немедленно после завершения эксплуатации.
- Оборудование следует регулярно очищать влажной тканью с небольшим количеством жидкого мыла. Не используйте моющие средства или растворители; они могут повредить пластиковые детали инструмента. Убедитесь в том, что вода не попадает во внутреннюю часть оборудования. Попадание воды на электронные компоненты увеличивает риск поражения электрическим током.

**8.2 Угольные щетки**

В случае чрезмерного искрообразования квалифицированный электрик должен проверить угольные щетки. Важно! Замену угольных щеток должен производить только квалифицированный электрик.

**8.3 Обслуживание**

Внутри оборудования нет компонентов, требующих дополнительного обслуживания.

**8.4 Заказ запасных частей:**

При заказе запасных частей укажите следующую информацию:

- Тип оборудования
- Артикул оборудования
- Идентификационный номер оборудования
- Номер необходимой детали для замены, а также обновленную информацию о ценах можно получить на сайте [www.isc-gmbh.info](http://www.isc-gmbh.info)

**9. Утилизация и переработка**

Оборудование поставляется в упаковке, предотвращающей повреждение при транспортировке. Сырье, используемое для изготовления упаковки, может быть переработано и использовано повторно. Оборудование и приспособления изготовлены из различных типов материалов, включая металл и пластмассу. Не выбрасывайте неисправное оборудование в контейнеры для бытового мусора. Оборудование необходимо сдать в соответствующий пункт сбора для утилизации. О местоположении таких пунктов сбора можно узнать в соответствующих местных органах.

**10. Хранение**

Храните оборудование и приспособления в темных, сухих, недоступных для детей местах при температуре выше нуля градусов. Идеальная температура хранения - от 5 до 30 °C. Электроинструмент следует хранить в заводской упаковке.

**Только для стран ЕС**

Не выбрасывайте неисправное оборудование в контейнеры для бытового мусора.

В рамках Европейской Директивы 2002/96/ЕС в отношении старого электрического и электронного оборудования, а также в рамках её исполнения на уровне национального законодательства, старый электроинструмент необходимо отделить от других отходов и утилизировать безвредным для окружающей среды способом, к примеру, сдать в пункт переработки.

Альтернатива возврату оборудования:

В качестве альтернативы возврату оборудования изготовителю, владелец электрооборудования должен обеспечить его надлежащую утилизацию. Старое оборудование можно сдать в соответствующий пункт сбора, который занимается утилизацией оборудования в соответствии с национальными нормативами переработки и утилизации. Данные нормативы не относятся к приспособлениям, которые не содержат электрические компоненты и поставляются со старым оборудованием.

Полное или частичное воспроизведение или копирование сопроводительной документации к продукции возможно только с разрешения компании iSC GmbH.

В документацию могут вноситься изменения технического характера.

## Гарантийные условия

Компания iSC GmbH или магазин "Сделай сам" предоставляет гарантию на устранение неисправностей или замену оборудования в соответствии с нижеприведенными положениями. Национальные гарантийные рекламации не принимаются.

Категория	Пример	Гарантия
Дефект материала или изготовления		24 месяца
Изнашиваемые детали*	Угольные щетки, направляющий ролик	6 месяцев
Расходные материалы*	Диск пилы	Гарантия применяется только в случае обнаружения дефекта непосредственно после покупки (в течение 24 часов после покупки / даты на чеке)
Отсутствующие детали		5 рабочих дней

\* \* Не обязательно входит в комплект поставки!

На расходные материалы, быстроизнашиваемые и отсутствующие детали компания iSC GmbH предоставляет гарантию на устранение дефектов или поставку новых деталей в случае уведомления о возникших дефектах в течение 24 часов (для расходных материалов), 5 рабочих дней (для отсутствующих деталей) либо 6 месяцев (для быстроизнашиваемых деталей) после покупки; дата покупки указана в чеке.

В случае наличия дефектов, связанных с материалом или изготовлением, пожалуйста, предоставьте оборудование с надлежащим образом заполненной гарантийной картой. Очень важно предоставить точное описание дефекта.

Для этого необходимо ответить на следующие вопросы:

- Работало ли оборудование либо было неисправно с самого начала?
- Заметили ли вы какие-либо неисправности (признаки или дефекты) до поломки?
- Какую, по вашему мнению, неисправность имеет оборудование (основной признак)?  
Опишите неисправность.

## Гарантийный талон

Уважаемый клиент,

Вся наша продукция проходит строгий контроль качества для того, чтобы она поступила к вам в отличном состоянии. В случае возникновения неисправностей вашего оборудования, пожалуйста, обратитесь с наш сервисный отдел по адресу, указанному в данном гарантийном талоне. Также вы можете позвонить нам по номеру сервисной службы, указанному ниже. Пожалуйста, обратите внимание на следующие пункты, в соответствии с которыми можно предоставлять гарантийную рекламацию:

1. Данные гарантийные положения представляют дополнительные гарантийные права, и не влияют на ваши местные гарантийные положения. Данная гарантия является бесплатной.
2. Наша гарантия распространяется на неисправности, связанные с дефектами материала или качества изготовления, и ограничивается устранением данных неисправностей или заменой оборудования. Обратите внимание, что оборудование не предназначено для коммерческого, торгового или промышленного применения. Соответственно, если оборудование применяется в коммерческих, торговых, промышленных или иных аналогичных целях, гарантия аннулируется. Также гарантия не распространяется на следующие случаи: компенсация за повреждения, возникшие при транспортировке, повреждения, возникшие из-за несоблюдения инструкций по установке/монтажу, либо в ходе непрофессиональной установки, несоблюдения инструкций по эксплуатации (например, подключение к сети питания с ненадлежащим напряжением или силой тока), ненадлежащая эксплуатация (включая перегрузку оборудования, либо использование несогласованных инструментов и приспособлений), несоблюдение правил и инструкций по технике безопасности и обслуживанию, попадание в устройство посторонних предметов (например, песка, камней или пыли), воздействие внешних факторов (например, повреждения, вызванные падением устройства), а также стандартный износ, возникший в результате надлежащего использования оборудования. В частности, это относится к аккумуляторным батареям, на которые мы в любом случае предоставляем гарантию на срок 12 месяцев. Также гарантия аннулируется в случае внесения в оборудование каких-либо изменений.
3. Гарантия действует в течение 2 лет с момента покупки устройства. Гарантийные рекламации необходимо предоставить до завершения гарантийного периода в течение двух недель с момента обнаружения неисправности. После завершения гарантийного периода гарантийные рекламации не принимаются. Первоначальный гарантийный период на оборудование остается в силе в случае проведения ремонта или замены деталей оборудования. В таких случаях проведенные работы либо установка новых деталей не послужат продлением гарантийного периода, при этом на проведенные работы или замененные детали не будет предоставлена новая гарантия. Данные положения также применяются в случае проведения обслуживания по месту эксплуатации.
4. Для подачи гарантийной рекламации необходимо отправить ваше неисправное устройство (с пересылкой за счет отправителя) на адрес, указанный ниже. Пожалуйста, приложите оригинал или копию чека о покупке или иной документ, подтверждающий дату покупки. Пожалуйста, храните чек о покупке в безопасном месте, так как он является вашим доказательством покупки. Постарайтесь описать проблему как можно более подробно. В случае если гарантия распространяется на дефект, устройство будет отремонтировано незамедлительно и возвращено вам, либо мы вышлем вам новое устройство.

Также мы предлагаем платные услуги по ремонту оборудования в случае возникновения дефектов, которые не покрываются данной гарантией, а также на детали, гарантия на которые закончилась. Для того чтобы воспользоваться данной услугой, пожалуйста, отправьте ваше устройство на нижеуказанный адрес.

Также обратите внимание на инструкции данной гарантии касательно замены быстроизнашиваемых/недостающих деталей и расходных материалов