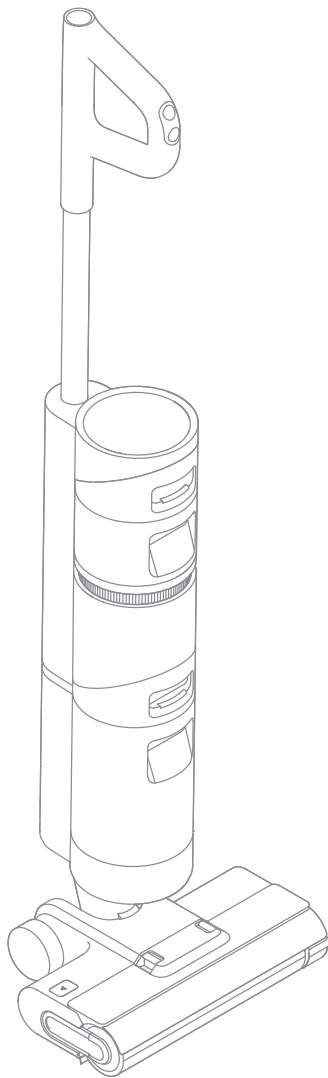


Dreame H12

Wet and Dry Vacuum

User Manual



The illustrations in this manual are for reference only.
Please refer to the actual product.

dreame

Меры предосторожности

Важные меры предосторожности Только для бытового использования

- Перед использованием внимательно прочтите данную инструкцию. Сохраните ее для дальнейшего использования в справочных целях.
- Во время использования электрических приборов необходимо всегда соблюдать базовые меры предосторожности, включая следующие:
- **ПЕРЕД ИСПОЛЬЗОВАНИЕМ (ДАННОГО ПРИБОРА) ПРОЧИТИТЕ ВСЕ ИНСТРУКЦИИ.** Нарушение предупреждений и инструкций может привести к поражению током, возгоранию или серьезным травмам.

ПРЕДУПРЕЖДЕНИЕ! Для снижения риска возгорания, поражения током или травм:

- Используйте прибор только согласно инструкциям в руководстве по эксплуатации. Используйте только аксессуары, рекомендованные производителем.
- Используйте прибор только в помещении и на таких нековровых поверхностях, как ПВХ, плитка, ламинат и др. Пылесос не должен проезжать по неплотным поверхностям либо вдоль краев ковров. Заклинивание щетки может привести к повреждению ремня раньше срока.
- Не допускается использование этого изделия детьми младше 8 лет, а также лицами с ограниченными физическими, сенсорными или умственными способностями или с ограниченным опытом или знаниями без присмотра родителя или опекуна для обеспечения безопасной эксплуатации и во избежание рисков. Не позволяйте детям осуществлять чистку и техническое обслуживание устройства без присмотра.
- Данный прибор не предназначен для использования лицами (включая детей) с ограниченными физическими, чувственными и умственными способностями, а также лицами без надлежащего опыта и знаний до того, как им будет подробно разъяснен способ использования данного прибора лицом, отвечающим за их безопасность.
- Запрещается использовать для уборки полов легко воспламеняющиеся или горючие жидкости.
- Запрещается использовать прибор для уборки легко воспламеняющихся или горючих жидкостей, например бензина. Запрещается использовать в местах, где могут быть вышеуказанные жидкости.
- Используйте только разъемный адаптер в комплекте с этим прибором для зарядки аккумулятора. Используйте только с адаптером <YLS0251B-E260090>.
- Адаптер, подходящий для одного типа аккумуляторного блока, может создать риск возгорания при использовании с другим аккумуляторным блоком.
- Пластиковый защитный материал может быть опасен. Не храните его рядом с детьми во избежание удушья.
- Держите волосы, свободную одежду, пальцы и другие части тела на расстоянии от отверстий и движущихся деталей прибора и его аксессуаров.
- Жидкости должны использоваться в строгом соответствии с типом и объемом, указанными в разделе управления прибором. Запрещается мочить электрические компоненты оборудования.
- Запрещается размещать предметы в отверстиях. Запрещается использовать прибор в случае засорения отверстия. Поддерживайте проходимость воздуха через отверстия и удаляйте пыль, ворсинки, волосы и другие элементы.

Меры предосторожности

- Запрещается использовать прибор без установленных фильтров.
- Запрещается использовать прибор с поврежденным адаптером. В случае повреждения адаптера необходимо произвести его замену у производителя, специалистов по обслуживанию либо у аналогичного квалифицированного персонала во избежание опасностей.
- Не используйте пылесос для уборки токсичных веществ (например отбеливатель, аммиак, пятновыводитель и др.). Запрещается собирать с помощью пылесоса стекло, гвозди, болты, монеты и др.
- Запрещается использовать прибор в местах испарения масляной краски и других субстанций. Запрещается собирать горячие либо дымящиеся предметы, например сигареты, спички либо пепел.
- Следуйте инструкциям по зарядке и не заряжайте прибор в среде с температурой выше указанной на аккумуляторе, так как это повышает риск возгорания.
- Необходимо избегать короткого замыкания выходных терминалов базы для зарядки. Запрещается использовать с поврежденной базой для зарядки. Если прибор подвергался ударам, был поврежден, оставлен на улице, попал в воду либо не работает как следует, верните его в сервисный центр.
- Держите кабель адаптера вдали от нагретых поверхностей. Запрещается трогать наконечник адаптера и прибор влажными руками. Чтобы вытащить адаптер, возьмитесь плотно за наконечник, а не дергайте за кабель.
- Запрещается вытаскивать или вставлять адаптер с помощью кабеля, а также использовать кабель в качестве ручки, прижимать его дверью либо обматывать вокруг острых краев или углов.
- Выключайте пылесос, когда он не используется, а также перед очисткой, ремонтом или сервисным обслуживанием и до подключения либо после подключения инструмента к вращающейся щетке.
- Запрещается использовать поврежденный или модифицированный прибор. Испорченные либо модифицированные аккумуляторы могут вести себя непредсказуемо, что может вызвать возгорание, взрыв либо риск получения травм.
- Запрещается подвергать прибор воздействию огня либо высокой температуры. При контакте с огнем или при высокой температуре может произойти взрыв.
- Убедитесь, что прибор размещен на горизонтальной поверхности. Запрещается использовать прибор в аналогичной позиции, если роликовая щетка или ручка находятся не вертикально. Запрещается хранить прибор в месте с риском заморозки.
- Будьте предельно осторожны во время очистки лестницы.
- Не допускайте непреднамеренных запусков. Перед тем, как поднимать либо переносить прибор убедитесь, что выключатель находится в позиции ВЫКЛ. Перенос прибора с зажимом выключателя либо во включенном состоянии может привести к несчастным случаям.
- Данное изделие оснащено аккумулятором, замену которого должны выполнять только квалифицированные технические специалисты или представители послепродажного обслуживания.

Меры предосторожности

НЕ ВЫБРАСЫВАЙТЕ РУКОВОДСТВО ВАЖНЫЕ МЕРЫ ПРЕДОСТОРОЖНОСТИ

- Выполняйте техобслуживание только с помощью квалифицированного персонала и используйте только идентичные детали для замены. Это позволит гарантировать безопасность изделия.
- Запрещается модифицировать либо чинить прибор способами, отличными от указанных в руководстве по использованию и уходу.
- Запрещается использовать прибор при экстремальной температуре (ниже 0°C или выше 40°C). Выполняйте зарядку прибора при температуре выше 0°C и ниже 40°C.
- Запрещается пытаться использовать прибор, если он был поврежден, подвергался падениям либо был оставлен на улице, падал в воду либо не работает надлежащим образом. Проводите ремонт в авторизованном сервисном центре.
- Данное изделие предназначено только для домашнего использования. Меры предосторожности при хранении и транспортировке:
- Не транспортируйте пылесос при температуре выше 50 °C или ниже -20 °C.
- В случае краткосрочного хранения, например одного месяца, пылесос рекомендуется хранить при температуре от -20 °C до 50 °C и относительной влажности 60% ± 5%. В случае длительного хранения пылесос рекомендуется хранить при температуре окружающей среды от 0 °C до 40 °C.
- Утилизируйте пылесос надлежащим образом. По окончании срока службы утилизируйте пылесос в соответствии с местными законами и нормативными актами страны/региона использования.
- Дату производ ва см. на этикетке со штрих-кодом.
- Гарантийный срок: 1 год
- Срок службы: 3 года

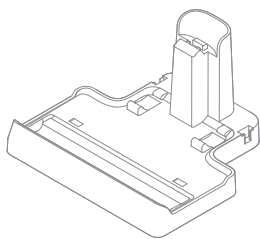
 съемный блок питания

 прочитайте руководство по эксплуатации

Мы, компания Dreame Trading (Tianjin) Co., Ltd., настоящим заявляем, что данное изделие соответствует требованиям всех действующих директив ЕС и европейских стандартов со всеми изменениями и дополнениями. Полный текст декларации о соответствии нормативным требованиям ЕС доступен по адресу: <https://global.dreametech.com>

Подробное электронное руководство см. по адресу
<https://global.dreametech.com/pages/user-manuals-and-faqs>

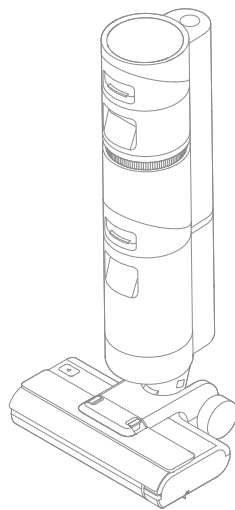
Комплектация



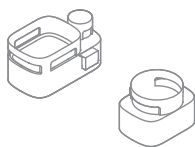
База для зарядки



Ручка



Корпус



Держатель для
аксессуара



Чистящая
щетка



Адаптер
питания



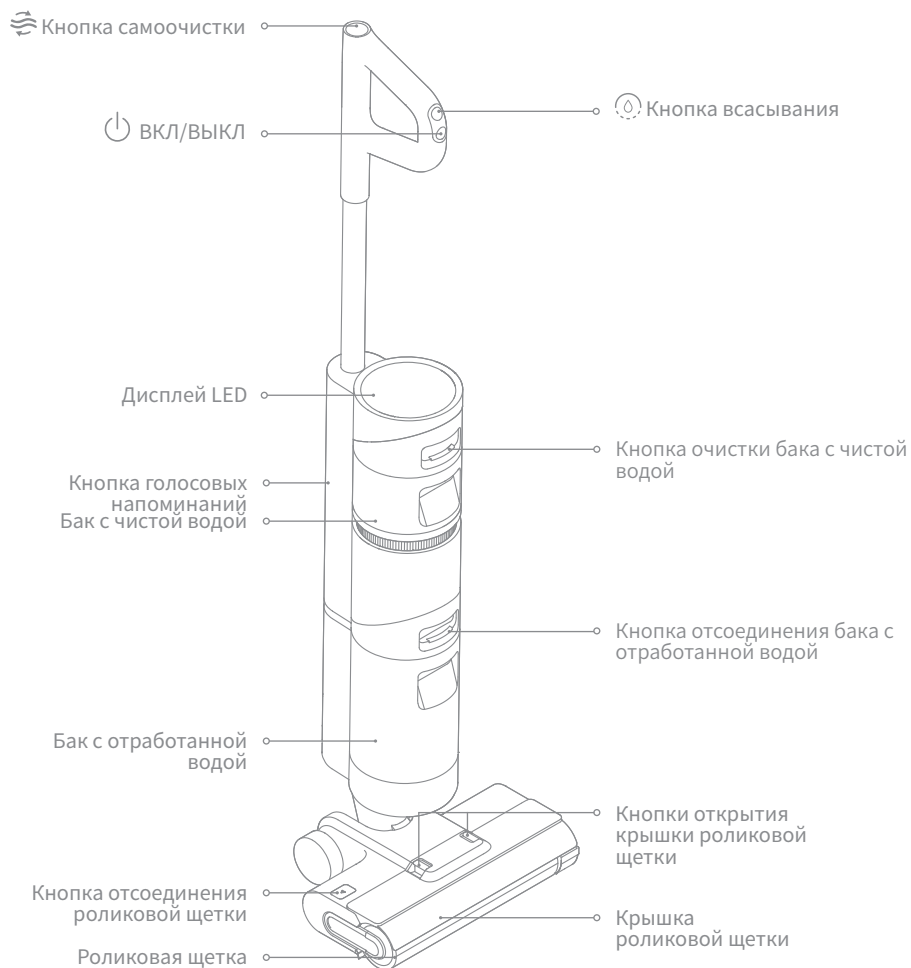
Запасная роликовая
щетка



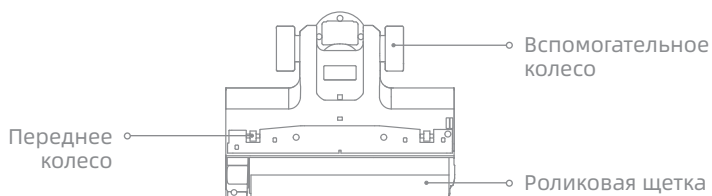
Сменный фильтр

Обзор изделия

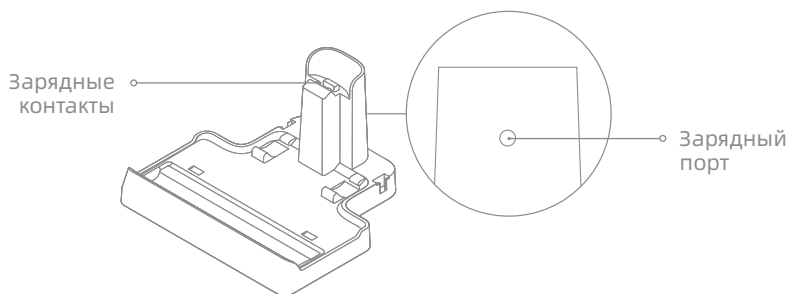
Пылесос



Модуль щетки

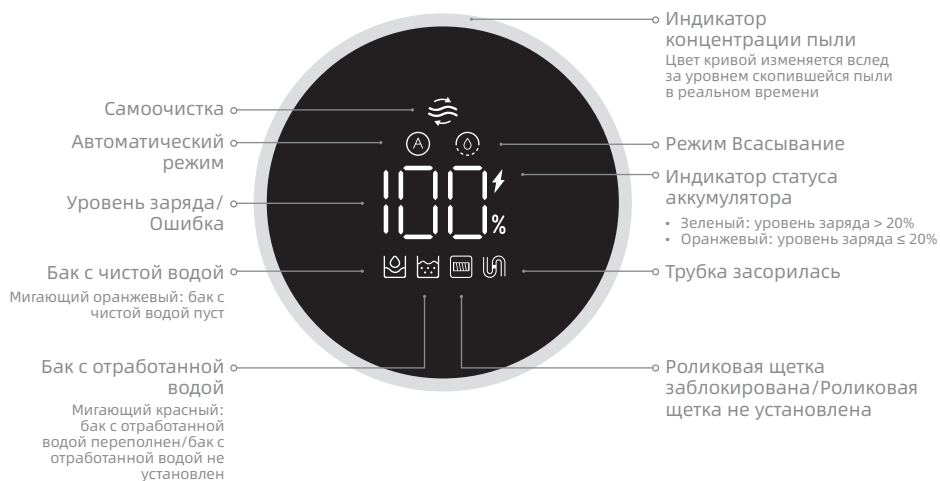


База для зарядки



Обзор изделия

Дисплей



Кнопка голосовых напоминаний



Установка

Установка держателя для аксессуара

Установите держатель для аксессуара на базе для зарядки согласно инструкциям.

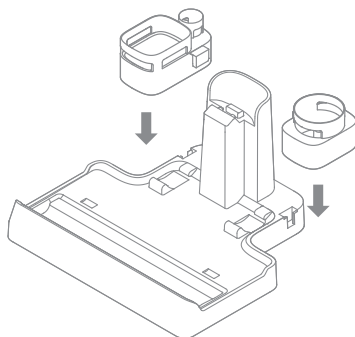
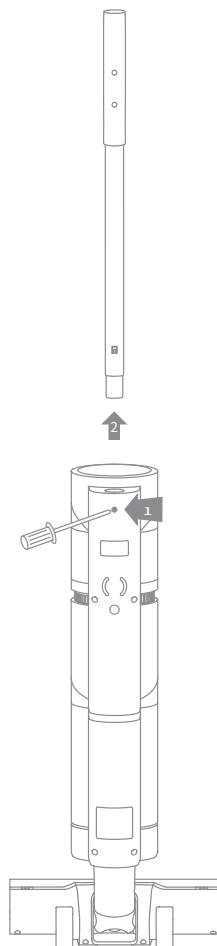


Схема установки пылесоса

Вставьте конец ручки в порт в верхней части пылесоса вертикально согласно инструкции, пока не раздастся щелчок об окончании установки.

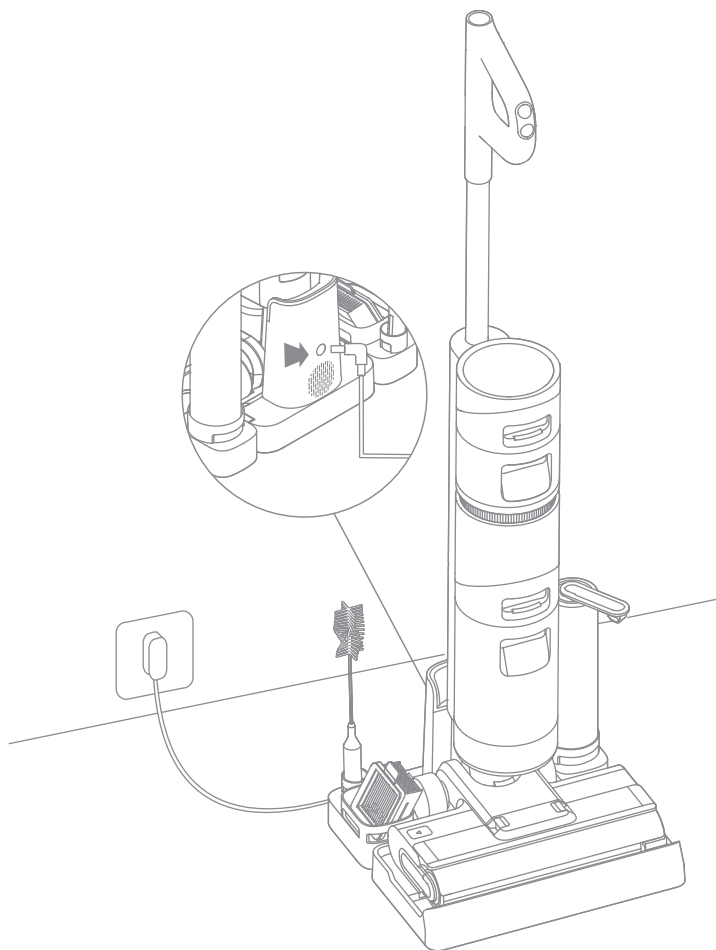
Примечание: Чтобы снять ручку, нажмите на контакт в отверстии задней части пылесоса и одновременно потяните ручку вверх.



Зарядка

Примечание. Перед первым использованием полностью зарядите пылесос.

1. Поместите базу для зарядки на горизонтальной поверхности перпендикулярно стене. Соедините конец адаптера питания с базой для зарядки, а другой конец вставьте в домашнюю розетку.
2. Разместите пылесос на базе для зарядки, для отображения статуса зарядки на экране загорится значок ⚡. В процессе зарядки цифра на дисплее будет показывать текущий уровень заряда аккумулятора в процентах. Цифра 100 означает, что аккумулятор полностью заряжен, тогда значок ⚡ погаснет. Если в течение 10 секунд не выполняются действия, экран погаснет автоматически.

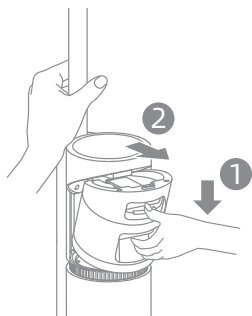


Примечание: После полной зарядки пылесос автоматически переходит в спящий режим, если нерабочее время превышает 15 минут.

Порядок использования

Заполнение бака с чистой водой

1. Нажмите на кнопку бака с чистой водой и потяните бак вперед, чтобы извлечь.



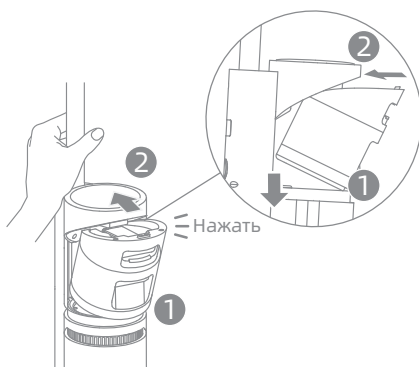
2. Откройте крышку бака и залейте необходимый объем чистой воды.



3. Плотно закройте крышку бака.




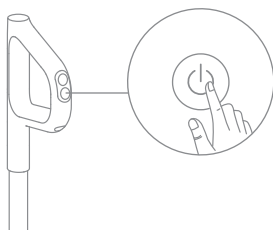
4. Установите бак с чистой водой на место так, чтобы раздался щелчок.



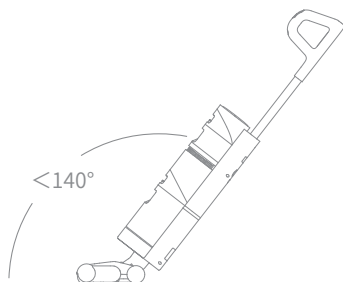
Порядок использования

Начало уборки

Быстро нажмите на кнопку , чтобы включить пылесос и начать уборку. Пылесос оборудован переключателем вертикального/наклонного положения. Слегка наступите на крышку щетки и наклоните пылесос назад, чтобы начать работу. Если во время работы пылесос перейдет в вертикальное положение, текущая задача будет приостановлена.



Примечание: Во время работы пылесоса не поднимайте и не опускайте, а также не перемещайте пылесос. Также запрещается наклонять пылесос на одну сторону либо класть его на пол, чтобы отработанная вода не попадала внутрь пылесоса.



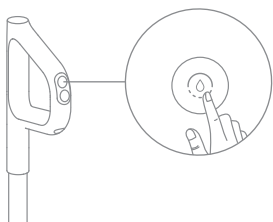
Не наклоняйте пылесос на угол более 140° для предотвращения протечки воды. Запрещается использовать для уборки пенящиеся жидкости.

Режим Авто/Режим Всасывание

Пылесос по умолчанию включается в режиме Авто. Вы можете переключиться на режим Всасывание по необходимости.

Режим авто: пылесос регулирует силу всасывания в зависимости от уровня загрязнений пятен на полу.

Режим Всасывание: Пылесос очищает водяные пятна на полу.



Обслуживание и ремонт

Инструкции:

1. Перед уходом и ремонтом выключите пылесос.
2. По необходимости может потребоваться заменить компоненты. Используйте компоненты, изготовленные на заводе-изготовителе во избежание повреждения изделия из-за несовместимости.
3. Если пылесос не используется продолжительное время, полностью зарядите его, отключите зарядное устройство и оставьте пылесос на хранение в прохладном месте вдали от солнечных лучей с низкой влажностью. Во избежание глубокой разрядки аккумулятора, проводите зарядку пылесоса минимум один раз в 3 месяца.

Самоочистка в одно нажатие

* Функция самоочистки может быть включена, только если пылесос заряжен и уровень заряда аккумулятора составляет более 15%.

1. Установите пылесос на базу для зарядки в вертикальном положении после выполнения назначенных задач и убедитесь, что бак для чистой воды заполнен.
2. Нажмите на кнопку самоочистки в верхней части ручки. На дисплее загорится индикатор самоочистки и начнется самоочистка.
3. После окончания самоочистки пылесос продолжит зарядку.

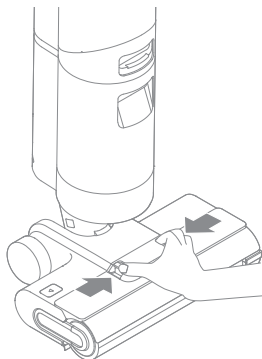


Примечание: После завершения самоочистки пылесоса тщательно очистите бак с отработанной водой. Если на базе для зарядки останутся пятна, очистите ее.

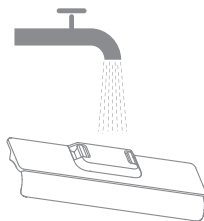
Очистка крышки роликовой щетки

* Чистите по мере необходимости.

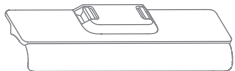
1. Нажмите на кнопки открытия крышки роликовой щетки внутрь с обеих сторон, чтобы снять крышку.



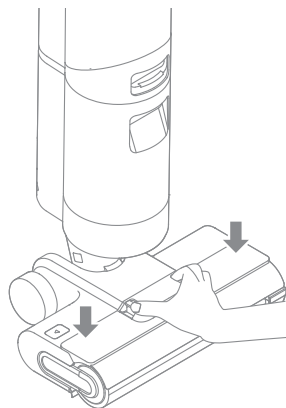
2. Промойте крышку чистой водой или протрите полотенцем.



3. Перед использованием тщательно просушите крышку.



4. Установите крышку обратно.

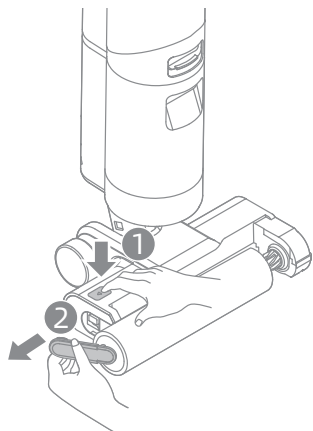


Обслуживание и ремонт

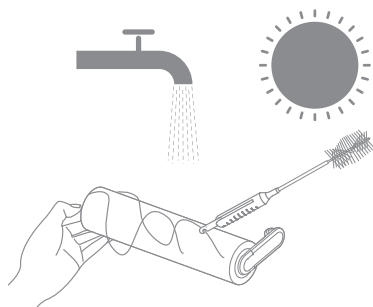
Очистка роликовой щетки

* Очищайте по мере необходимости. Рекомендуется выполнять замену каждые 3-6 месяцев.

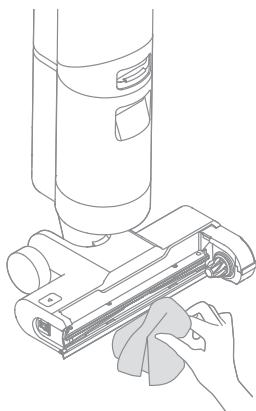
1. Нажмите на кнопку отсоединения роликовой щетки, чтобы выпала ручка. Потяните ее и извлеките роликовую щетку.



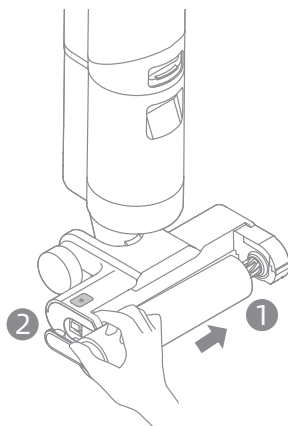
2. Удалите волосы и загрязнения, запутавшиеся в роликовой щетке, с помощью чистящей щетки в комплекте. Промойте роликовую щетку чистой водой и тщательно просушите.



3. Очистите пыль из отверстия для пыли с помощью сухой тряпки или бумажного полотенца. Запрещается промывать отверстие водой.



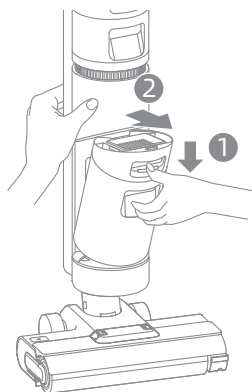
4. После очистки роликовой щетки поднесите ее правый конец к правому пазу модуля щетки и вставьте ручку роликовой щетки в левый паз модуля нажатием.



Очистка бака с отработанной водой

* Рекомендуется очищать бак с отработанной водой после каждого использования, а также до и после включения функции самоочистки.

1. Нажмите на кнопку отсоединения бака с отработанной водой и потяните бак вонне, чтобы извлечь.



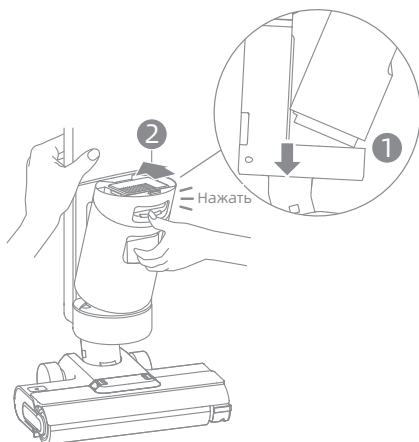
2. Держите бак с отработанной водой и снимите его крышку. Вылейте содержимое бака.



3. Ополосните бак с отработанной водой и крышку чистой водой. Очистите внутренние стенки бака с помощью чистящей щетки в комплекте.



4. После завершения очистки закройте крышку бака, наведите дно бака к подставке пылесоса и аккуратно вставьте бак до щелчка, который означает, что бак установлен.

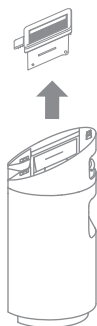


Обслуживание и ремонт

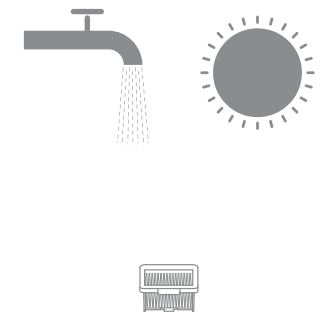
Очистка фильтра

* Выполняйте замену каждые 3-6 месяцев.

1. Извлеките фильтр из верхней части бака с отработанной водой.

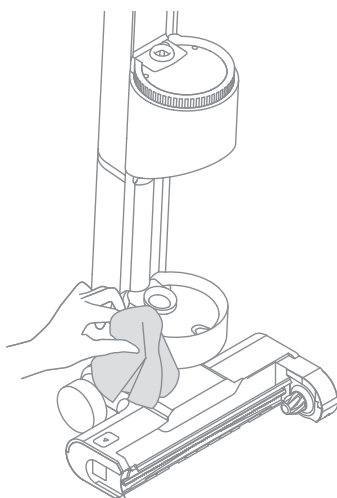


2. Если фильтр загрязнился, ополосните его чистой водой и полностью просушите, прежде чем продолжить использовать.



Очистка трубки

Извлеките бак с отработанной водой и протрите его выжатым полотенцем, чтобы очистить трубку перед использованием.







Ошибка	Возможная причина	Решение
Пылесос не работает.	Ручка не установлена на место.	Установите ручку обратно.
	Пылесос разряжен или уровень заряда низкий.	Полностью зарядите аккумулятор перед использованием.
	Пылесос расположен вертикально.	Наклоните пылесос.
	Роликовая щетка установлена некорректно или в ней спутались волосы, которые препятствуют вращению.	Повторно установите или прочистите роликовую щетку.
	Бак с отработанной водой не установлен на место.	Повторно установите бак с отработанной водой.
	Бак с отработанной водой переполнен.	Очистите бак с отработанной водой.
Слабая сила всасывания.	Фильтр засорился.	Очистите фильтр.
	Крышка роликовой щетки, фильтр или бак с чистой водой установлены некорректно.	После использования установите крышку роликовой щетки, фильтр и бак с чистой водой на место.
	В роликовой щетке запутались волосы.	См. раздел [Очистка роликовой щетки] в руководстве по уходу и ремонту.
	В трубке присутствуют посторонние предметы либо трубка засорилась.	Очистите трубку.
Двигатель издает странный шум.	В баке с отработанной водой скопилось слишком много жидкости.	Очистите бак с отработанной водой.
	Основное отверстие всасывания засорилось.	Удалите предметы, блокирующие основное отверстие всасывания.
Во время зарядки индикатор статуса аккумулятора не загорается.	Адаптер питания не включен в электрическую розетку.	Убедитесь, что адаптер питания корректно включен в розетку.

Вопросы и ответы

Ошибка	Возможная причина	Решение
Во время зарядки индикатор статуса аккумулятора не загорается.	Адаптер питания подключен к базе для зарядки некорректно.	Подключите корректно.
	База для зарядки подключена к пылесосу некорректно.	Убедитесь, что пылесос на месте.
Из робота не подается вода.	Бак с чистой водой установлен некорректно либо бак пустой.	Повторно установите либо наполните бак с чистой водой.
Вода вытекает из бака для отработанной воды.	Из-за удара или резкого движения вода попала в двигатель.	Когда пылесос выключится, перемещайте его аккуратными движениями.
	После очистки фильтр был просушен не полностью.	Перед использованием тщательно просушите фильтр.
Сбой самоочистки.	Крупные частицы блокируют роликовую щетку.	Откройте крышку роликовой щетки, проверьте и очистите ее.
	Пылесос не заряжается.	Перед активацией функции самоочистки убедитесь, что пылесос заряжен.
	Функция самоочистки не может быть включена, если уровень заряда аккумулятора ниже 15%.	Функция самоочистки может быть включена, только если пылесос заряжен и уровень заряда аккумулятора составляет более 15%.
	Бак с отработанной водой установлен некорректно или бак переполнен.	Повторно установите бак с отработанной водой или вылейте содержимое.
	Бак с чистой водой установлен некорректно либо бак пустой.	Повторно установите или наполните бак с чистой водой.

Устранение неисправностей

Если пылесос работает некорректно, на дисплее отобразится сообщение об ошибке. См. таблицу устранения неисправностей для поиска решения.

Значок ошибки	Возможная причина	Решение
	В баке недостаточно чистой воды	Наполните бак с чистой водой.
	Бак с отработанной водой не установлен	Установите бак с отработанной водой.
	Бак с отработанной водой переполнен	Очистите бак с отработанной водой.
	Роликовая щетка заблокирована	Очистите роликовую щетку с помощью чистящей щетки в комплекте.
	Роликовая щетка не установлена	Установите роликовую щетку.
	Трубка засорилась	Проверьте наличие засорения фильтра.
		См. раздел [Очистка трубки] руководства по уходу и ремонту.

Код устранения неисправностей	Возможная причина	Решение
E1/EE/EF	Ошибка двигателя	Свяжитесь со службой поддержки.
E2/E3/E7/E8/E9	Ошибка аккумулятора	Свяжитесь со службой поддержки.
E4/E5	Несовместимость адаптера питания	Используйте оригинальный адаптер питания или свяжитесь со службой поддержки.
E6	Перегрев аккумулятора	Подождите, пока температура аккумулятора вернется к нормальному значению.

Технические характеристики

Прибор для сухой и влажной уборки пола			
Модель	NHR14B	Время зарядки	Ок. 5 часов
Номинальное напряжение	21,6 V ===	Напряжение зарядки	26 V ===
Номинальная мощность	200 W	Расчетная ёмкость	3650 mAh
Номинальная ёмкость	4000 mAh	Объем бака с отработанной водой	500 mL
Объем бака с чистой водой	900 mL		
Адаптер питания			
Модель	YL50251B-E260090	Средний КПД в активном состоянии	87,28%
Вход	100-240 V ~ 50/60 Hz 0,8 A Max	КПД при низкой нагрузке (10%)	79,74%
Выход	26 V === 0,9 A	Энергопотребление без нагрузки	0,08 W

- В литий-ионном аккумуляторном блоке содержатся опасные для окружающей среды элементы. Перед утилизацией прибора сначала извлеките аккумуляторный блок, затем вы можете его утилизировать или переработать в соответствии с местными законами и правилами в стране или регионе применения.
- При извлечении аккумулятора необходимо отключить прибор от электропитания. Храните аккумуляторы в недоступном для детей месте. Запрещается класть аккумуляторы в рот. В случае проглатывания свяжитесь с терапевтом либо местным отделом контроля опасных веществ.
- В условиях, противоречащих установленным, запрещается прикасаться к аккумулятору, из которого вытекает жидкость. Если контакта не удалось избежать, промойте место контакта водой. В случае попадания аккумуляторной жидкости в глаза, немедленно обратитесь за медицинской помощью. Аккумуляторная жидкость может вызывать раздражение или ожог.

Информация об утилизации и переработке отходов электрического и электронного оборудования



Все изделия с символом раздельного сбора отработанного электрического и электронного оборудования (Директива WEEE 2012/19/EU) следует утилизировать отдельно от несортируемых бытовых отходов. С целью охраны здоровья и защиты окружающей среды такое оборудование необходимо сдавать на переработку в специальные пункты приема электрического и электронного оборудования, определенные правительством или местными органами власти. Правильная утилизация и переработка помогут предотвратить возможные негативные последствия для окружающей среды и здоровья человека. Для получения информации о местонахождении и порядке приема устройств в пунктах приема обратитесь в компанию, занимающуюся установкой оборудования, или в местные органы власти.