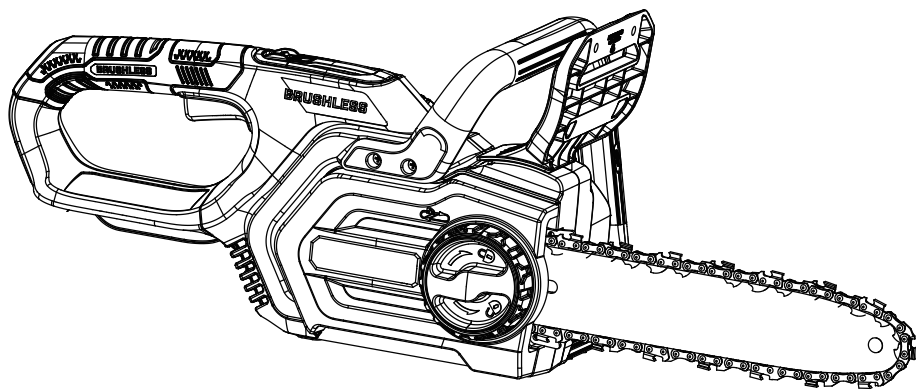




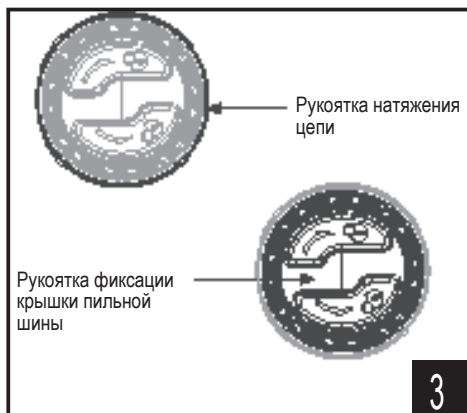
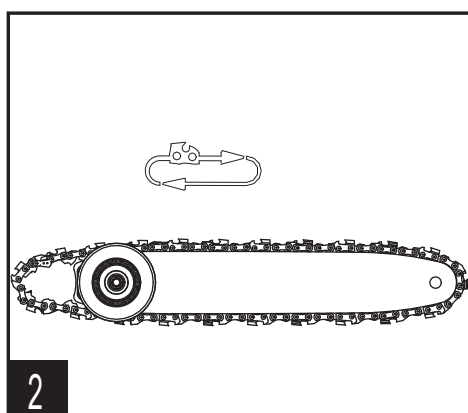
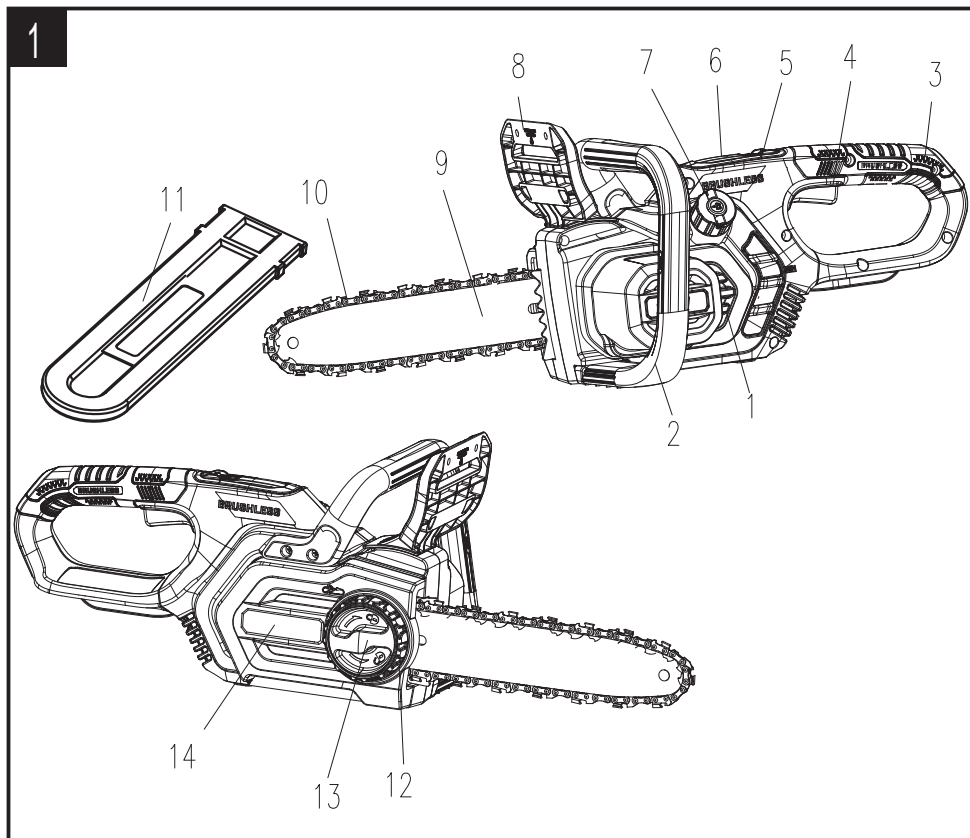
АККУМУЛЯТОРНАЯ ЦЕПНАЯ ПИЛА

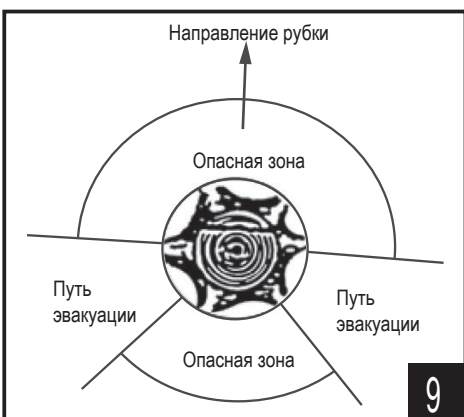
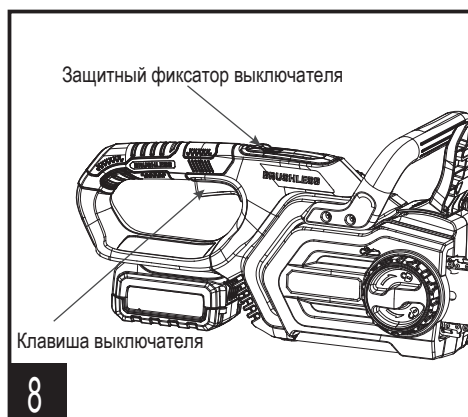
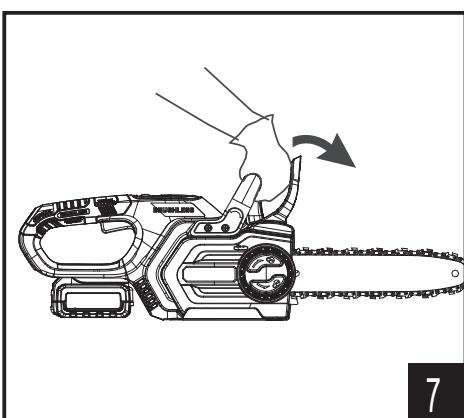
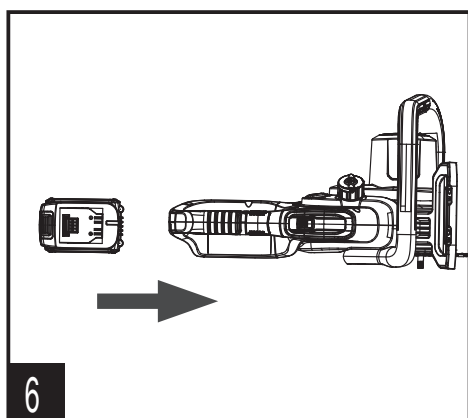
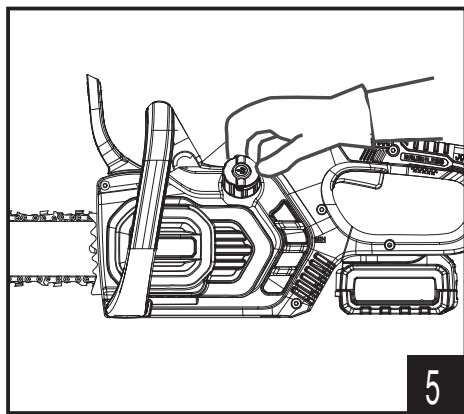
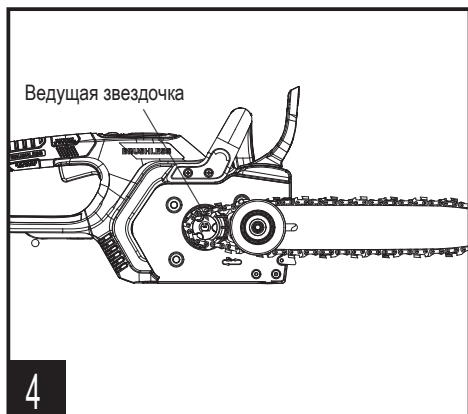
Модель: CSX2-M-EU

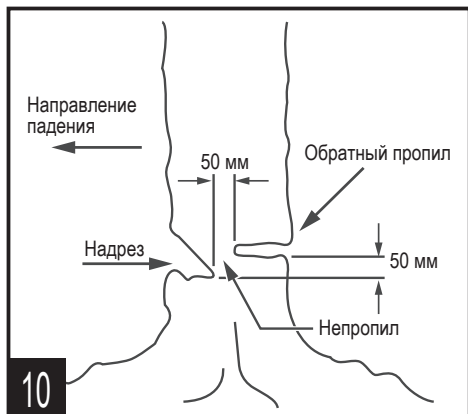


ВНИМАНИЕ: ПЕРЕД ИСПОЛЬЗОВАНИЕМ ПРИБОРА ПРОЧИТАЙТЕ ДАННОЕ РУКОВОДСТВО И СЛЕДУЙТЕ ВСЕМ, УКАЗАННЫМ В НЕМ, ПРАВИЛАМ БЕЗОПАСНОСТИ И ИНСТРУКЦИЯМ ПО ЭКСПЛУАТАЦИИ.

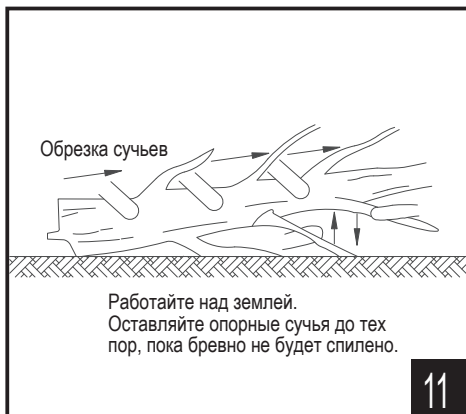
ОРИГИНАЛЬНАЯ ИНСТРУКЦИЯ







10

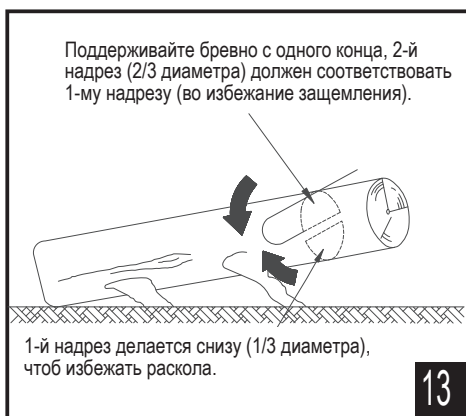


Работайте над землей.
Оставляйте опорные сучья до тех пор, пока бревно не будет спилено.

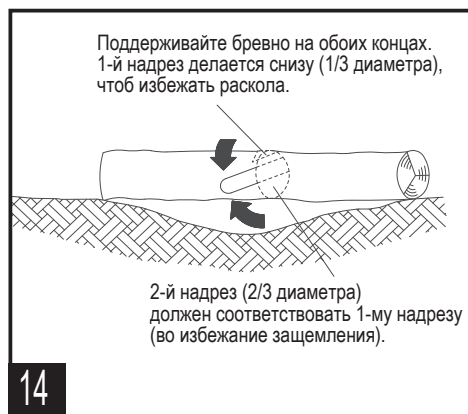
11



12



13

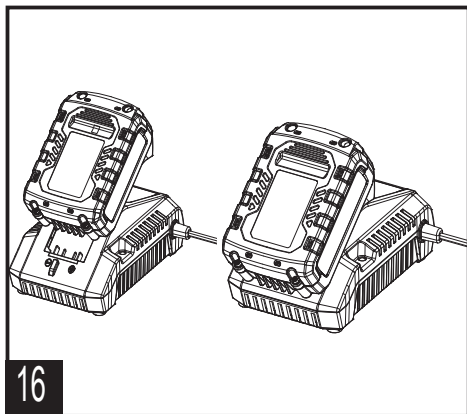


14



⚠ При распиле стойте на возвышенности, так как бревно может покатиться

15



СОДЕРЖАНИЕ

СИМВОЛЫ БЕЗОПАСНОСТИ И МЕЖДУНАРОДНЫЕ СИМВОЛЫ.....	29
ИНСТРУКЦИИ ПО ТЕХНИКЕ БЕЗОПАСНОСТИ.....	30
ИНФОРМАЦИЯ О ПРИБОРЕ.....	40
ТЕХНИЧЕСКИЕ ХАРАКТЕРИСТИКИ*.....	40
СБОРКА.....	41
ЭКСПЛУАТАЦИЯ.....	42
ТЕХНИЧЕСКОЕ ОБСЛУЖИВАНИЕ.....	45
УСТРАНЕНИЕ НЕИСПРАВНОСТЕЙ.....	46

СИМВОЛЫ БЕЗОПАСНОСТИ И МЕЖДУНАРОДНЫЕ СИМВОЛЫ

В пояснениях к символам безопасности и международным символам приводится описание символов безопасности и международных символов, а также пиктограмм, которые могут встречаться на данном приборе. Прочтите руководство оператора для получения полной информации по технике безопасности, сборке, эксплуатации, техническому обслуживанию и ремонту.



Внимание / Предупреждение.



Чтобы снизить риск получения травмы, пользователь должен прочитать инструкцию по эксплуатации.



Носите средства защиты глаз.



Носите средства защиты органов слуха.



Используйте средства защиты органов дыхания.



Надевайте защитные перчатки.



Не подвергайте воздействию дождя.



ОПАСНО - Держите руки подальше от лезвия.



Избегайте линий электропередач, используйте в сухих условиях.



Держите всех посторонних на расстоянии не менее 15 м (50 футов).



Брошенные предметы могут срикошетить и привести к травмам или повреждению имущества.



Следует избегать контакта наконечника направляющей шины с любым предметом.



Контакт с наконечником может привести к тому, что пильная шина внезапно сдвинется вверх и назад, что может привести к серьезной травме.



При работе с цепной пилой всегда используйте обе руки.



Не выбрасывайте аккумуляторные блоки в реку и не погружайте их в воду.



Не выбрасывайте аккумуляторные блоки в огонь. Они могут взорваться и привести к травме.



Используйте и храните аккумулятор при температуре ниже 50°C.



Не разбирайте, не сминайте, не нагревайте выше 100°C; Никогда не подвергайте аккумулятор воздействию микроволн или высокого давления.



Единый знак обращения продукции на рынке государств-членов Таможенного союза.



Отработанные электротехнические приборы не должны утилизироваться вместе с бытовыми отходами. Пожалуйста, отправляйте их на переработку на соответствующие предприятия. Обратитесь в местную администрацию или в местный магазин за советом.



Перечеркнутый мусорный бак. Аккумуляторы и аккумуляторные блоки не должны выбрасываться вместе с бытовыми отходами. Пожалуйста, перерабатывайте их там, где это возможно. Обратитесь в местную администрацию или в местный магазин для получения рекомендаций по переработке.

ИНСТРУКЦИИ ПО ТЕХНИКЕ БЕЗОПАСНОСТИ

ОБЩИЕ ПРЕДУПРЕЖДЕНИЯ ПО БЕЗОПАСНОСТИ ПРИ РАБОТЕ С ЭЛЕКТРОИНСТРУМЕНТОМ

⚠ ВНИМАНИЕ!

Прочитайте все предупреждения по технике безопасности, инструкции, иллюстрации и спецификации, прилагаемые к данному электроинструменту. Несоблюдение всех перечисленных ниже инструкций может привести к поражению электрическим током, пожару и/или серьезным травмам. Сохраните все предупреждения и инструкции для дальнейшего использования.

Термин «электроинструмент» в предупреждениях относится к электроинструменту, работающему от сети (с проводом), или к электроинструменту, работающему от аккумулятора (беспроводной).

1) Безопасность в рабочей зоне

- a) Содержите рабочую зону в чистоте и хорошо освещайте. Загроможденные или темные места могут привести к несчастным случаям.
- b) Не работайте с электроинструментами во взрывоопасной атмосфере, например, в присутствии легковоспламеняющихся жидкостей, газов или пыли. Электроинструменты создают искры, которые могут воспалить пыль или испарения.
- c) Во время работы с электроинструментом не подпускайте детей и посторонних лиц. Отвлечение внимания может привести к потере контроля.

2) Электробезопасность

- a) Вилки электроинструментов должны соответствовать розетке. Ни в коем случае не модифицируйте вилку. Не используйте переходные вилки с заземленными (заземляющими) электроинструментами. Немодифицированные вилки и подходящие розетки уменьшают риск поражения электрическим током.
- b) Избегайте контакта тела с заземленными или зануленными поверхностями, такими как трубы, радиаторы, плиты и холодильники. Если ваше тело заземлено или занулено, риск поражения электрическим током повышен.
- c) Не подвергайте электроинструменты воздействию дождя или влажных условий. Попадание воды в электроинструмент увеличивает риск поражения электрическим током.
- d) Не нарушайте правила обращения со шнуром. Никогда не используйте шнур для переноски, вытягивания или отсоединения электроинструмента. Держите шнур подальше от тепла, масла, острых кромок или движущихся частей. Поврежденные или спутанные шнуры повышают риск поражения электрическим током.
- e) При работе с электроинструментом на открытом воздухе используйте удлинительный шнур, подходящий для использования на открытом воздухе. Использование шнура, подходящего для использования вне помещений, снижает риск поражения электрическим током.

- f) Если работа с электроинструментом во влажном помещении неизбежна, используйте источник питания, защищенный устройством защиты от остаточного тока (УЗО). Использование УЗО снижает риск поражения электрическим током.

ПРИМЕЧАНИЕ Термин «устройство защиты от остаточного тока (УЗО)» может быть заменен термином «прерыватель замыкания на землю (GFCI)» или «размыкатель тока утечки на землю (ELCB)».

3) Личная безопасность

- a) Будьте бдительны, следите за тем, что вы делаете, и используйте здравый смысл при работе с электроинструментом. Не используйте электроинструмент, когда вы устали или находитесь под воздействием наркотиков, алкоголя или лекарств. Невнимательность при работе с электроинструментом может привести к серьезным травмам.
- b) Используйте средства индивидуальной защиты. Всегда надевайте защиту для глаз. Такие средства защиты, как пылезащитная маска, нескользящая защитная обувь, каска или средства защиты органов слуха, используемые в соответствующих условиях, уменьшат количество травм.
- c) Предотвращение непреднамеренного запуска. Перед подключением к источнику питания и/или аккумуляторному блоку, взятием или переноской инструмента убедитесь, что выключатель находится в выключенном положении. Переноска электроинструментов с пальцем на выключателе или включение электроинструментов с включенным выключателем приводит к несчастным случаям.
- d) Удалите все регулировочные ключи или гаечные ключи перед включением электроинструмента. Гаечный ключ или ключ, оставленные прикрепленными к вращающейся части электроинструмента, могут привести к травме.
- e) Будьте осторожны. Всегда держите правильную опору и равновесие. Это позволит лучше контролировать электроинструмент в неожиданных ситуациях.
- f) Одевайтесь правильно. Не носите свободную одежду или украшения. Держите волосы и одежду подальше от движущихся частей. Свободная одежда, украшения или длинные волосы могут застрять в движущихся частях.
- g) Если предусмотрены устройства для подключения пылеудаления и сбора пыли, убедитесь, что они подключены и правильно используются. Использование пылеулавливания может уменьшить опасность, связанную с пылью.
- h) Не допускайте возникновения у вас расслабленного отношения к электроинструменту в результате частого использования, поскольку это может заставить вас игнорировать принципы безопасности при обращении с ним. Неосторожное действие

может привести к серьезной травме в течение доли секунды.

4) Использование и уход за электроинструментом

- a) Не применяйте силу к электроинструменту. Используйте правильный электроинструмент для работы. Правильный электроинструмент выполнит работу лучше и безопаснее с той скоростью, для которой он был разработан.
- b) Не используйте электроинструмент, если выключатель не включает и не выключает его. Любой электроинструмент, которым нельзя управлять с помощью выключателя, опасен и подлежит ремонту.
- c) Перед выполнением любых регулировок, заменой принадлежностей или хранением электроинструмента отсоедините вилку от источника питания и/или извлеките из электроинструмента аккумуляторный блок, если он съемный. Такие превентивные меры безопасности снижают риск случайного запуска электроинструмента.
- d) Храните неработающие электроинструменты в недоступном для детей месте и не допускайте к работе с ними лиц, не знакомых с электроинструментом или данной инструкцией. В руках необученных пользователей электроинструменты опасны.
- e) Проводите техническое обслуживание электроинструментов и

принадлежностей. Проверьте, нет ли перекаса или сцепления движущихся частей, поломки деталей и любых других условий, которые могут повлиять на работу электроинструмента. В случае повреждения отремонтируйте электроинструмент перед использованием. Причиной многих несчастных случаев является плохое техническое обслуживание электроинструмента.

- f) Следите за чистотой и остротой режущих инструментов. При правильном обслуживании режущие инструменты с острыми режущими кромками менее склонны к заклиниванию и легче управляются.
- g) Используйте электроинструмент, принадлежности, насадки и т.д. в соответствии с данной инструкцией, с учетом условий работы и выполняемой работы. Использование электроинструмента не по назначению может привести к возникновению опасной ситуации.
- h) Рукоятки и поверхности захвата должны быть сухими, чистыми и обезжиренными. Скользкие рукоятки и поверхности захвата не позволяют безопасно работать и контролировать инструмент в непредвиденных ситуациях.

5) Использование аккумулятора и уход за ним

- a) Заряжайте аккумулятор только с помощью зарядного устройства,

- указанного производителем. Зарядное устройство, подходящее для одного типа аккумуляторного блока, может создать риск возгорания при использовании с другим блоком аккумуляторов.
- b) Используйте электроинструменты только со специально предназначенными для них аккумуляторными блоками. Использование любых других аккумуляторных блоков может привести к травмам и пожару.
 - c) Когда аккумуляторный блок не используется, держите его подальше от других металлических предметов, таких как скрепки, монеты, ключи, гвозди, шурупы или другие мелкие металлические предметы, которые могут соединить клеммы между собой. Замыкание клемм аккумулятора может привести к ожогам или пожару.
 - d) В экстремальных условиях из аккумулятора может вытекать жидкость; избегайте контакта. При случайном контакте промойте водой. Если жидкость попала в глаза, дополнительно обратитесь за медицинской помощью. Жидкость, вытекающая из аккумулятора, может вызвать раздражение или ожоги.
 - e) Не используйте поврежденный или модифицированный аккумулятор или инструмент. Поврежденные или модифицированные аккумуляторы могут вести себя непредсказуемо, что может привести к возгоранию, взрыву или травмам.
- f) Не подвергайте аккумуляторный блок или инструмент воздействию огня или повышенной температуры. Воздействие огня или температуры выше 130°C может привести к взрыву.
 - g) Следуйте всем инструкциям по зарядке и не заряжайте аккумуляторный блок или инструмент вне температурного диапазона, указанного в инструкции. Неправильная зарядка или зарядка при температуре вне указанного диапазона может повредить аккумулятор и увеличить риск возгорания.
- 6) Обслуживание**
- a) Поручите обслуживание вашего электроинструмента квалифицированному ремонтнику, использующему только идентичные запасные части. Это обеспечит безопасность электроинструмента.
 - b) Никогда не обслуживайте поврежденные аккумуляторные блоки. Обслуживание аккумуляторных блоков должно производиться только производителем или уполномоченными сервисными службами.
- ОБЩИЕ ПРЕДУПРЕЖДЕНИЯ ПО ТЕХНИКЕ БЕЗОПАСНОСТИ ПРИ РАБОТЕ С ЦЕПНОЙ ПИЛОЙ**
- a) Во время работы цепной пилы держите все части тела подальше от пильной цепи.

Перед запуском цепной пилы убедитесь, что пильная цепь ни с чем не соприкасается.

При невнимательной работе с цепной пилой ваша одежда или части тела могут цепляться за пильную цепь.

- b) Всегда держите цепную пилу правой рукой за заднюю рукоятку, а левой - за переднюю. Держа цепную пилу в руках в обратном положении, вы увеличиваете риск получения травмы, делать так нельзя ни при каких обстоятельствах.
- c) Держите цепную пилу только за изолированные рукоятки, так как пильная цепь может соприкоснуться со скрытой проводкой или собственным шнуром. Пильные цепи, соприкасающиеся с «находящимся под напряжением» проводом, могут привести к поражению оператора электрическим током при контакте с открытыми металлическими частями цепной пилы «под напряжением».
- d) Носите защиту для глаз. Рекомендуется использовать дополнительные средства защиты для слуха, головы, рук, ног и ступней. Адекватное защитное оборудование уменьшит риск травмы от летящих обломков или случайного контакта с пильной цепью.
- e) При распиливании натянутых

сучьев будьте внимательны, поскольку они могут пружинить. Когда напряжение в волокнах ослабевает, подпружиненная ветка может ударить оператора и/или вывести цепную пилу из-под контроля.

- f) Будьте предельно осторожны при обрезке кустарника и саженцев. Тонкий материал может зацепиться за пильную цепь и хлестко ударить по вам или вывести вас из равновесия.
- g) Переносите цепную пилу за переднюю рукоятку с выключенной пилой и держа ее подальше от тела. При транспортировке или хранении цепной пилы всегда устанавливайте кожух пильной шины. Правильное обращение с цепной пилой снизит вероятность случайного контакта с движущейся пильной цепью.
- h) Следуйте инструкциям по смазке, натяжению цепи и замене шины и цепи. Неправильно натянутая или смазанная цепь может либо порваться, либо увеличить вероятность отдачи.
- i) Пилите только древесину. Не используйте цепную пилу не по назначению. Например: не используйте цепную пилу для резки металла, пластика, кирпичной кладки или недревесных строительных материалов. Использование цепной пилы не по назначению может привести к возникновению опасной ситуации.

- j) Не пытайтесь валить дерево, пока не поймете все риски и не узнаете, как их избежать. Во время валки дерева оператор или посторонние лица могут получить серьезные травмы.
- к) ледуйте всем инструкциям при расчистке заклинившего материала, хранении или обслуживании цепной пилы. Убедитесь, что выключатель выключен, а аккумуляторный блок извлечен. Неожиданное срабатывание цепной пилы при расчистке заклинившего материала или обслуживании может привести к серьезным травмам.

ПРИЧИНЫ ОТДАЧИ И ЕЕ ПРЕДОТВРАЩЕНИЕ ОПЕРАТОРОМ

Отдача может произойти, когда передняя часть или конец пильной шины касается предмета или когда древесина сжимается и защемляет пильную цепь в пропиле.

Контакт наконечника в некоторых случаях может вызвать внезапную обратную реакцию, отбрасывая пильную шину вверх и назад к оператору.

Защемление пильной цепи в верхней части пильной шины может быстро отбросить пильную шину назад к оператору.

Любая из этих реакций может привести к потере контроля над пилой, в результате чего возможно получение серьезной травмы. Не полагайтесь исключительно на защитные устройства, встроенные в

вашу пилу.

Как пользователь цепной пилы, вы должны предпринять несколько шагов, чтобы обезопасить себя от несчастных случаев и травм. Отдача является результатом неправильного использования цепной пилы и/или неправильных рабочих процедур или условий, и ее можно избежать, приняв надлежащие меры предосторожности, указанные ниже:

- Держите пилу обеими руками за рукоятки, обхватив ее большими пальцами, и располагайте тело и руки так, чтобы противостоять силе отдачи. Силы отдачи могут контролироваться оператором, если приняты надлежащие меры предосторожности. Не отпускайте цепную пилу
- Используйте только сменные шины и пильные цепи, указанные производителем. Неправильная замена шин и пильных цепей может привести к обрыву цепи и/или отдаче.
- Следуйте инструкциям производителя по заточке и обслуживанию пильной цепи. Уменьшение высоты глубиномера может привести к увеличению отдачи.
- Не полагайтесь исключительно на встроенные в пилу защитные устройства. Как пользователь цепной пилы, вы должны предпринять несколько шагов, чтобы обезопасить себя от несчастных случаев и травм.

ДОПОЛНИТЕЛЬНЫЕ ПРЕДУПРЕЖДЕНИЯ ПО БЕЗОПАСНОСТИ ПРИ РАБОТЕ С ЦЕПНОЙ ПИЛОЙ

- a) Мы рекомендуем начинающим пользователям, как минимум, практиковать распиловку бревен на пильных козлах или подставке.
- b) Прибор должен использоваться в крытом и сухом помещении. Температура окружающей среды должна находиться в пределах от 15°C до 30°C. Уровень влажности должен быть менее 60%.

ПРЕДУПРЕЖДЕНИЯ ПО БЕЗОПАСНОСТИ АККУМУЛЯТОРНОГО БЛОКА

- Перед установкой аккумуляторного блока убедитесь, что выключатель находится в выключенном положении. Установка аккумуляторного блока в машины с включенным выключателем может привести к несчастным случаям.
- Используйте только оригинальные аккумуляторные блоки, предназначенные специально для этого прибора. Использование любых других аккумуляторных блоков может привести к травмам и пожару. Не открывайте аккумулятор. Существует опасность короткого замыкания.
- Защищайте аккумулятор от воздействия тепла (например,

от постоянного интенсивного солнечного света и огня) воды и влаги. Опасность взрыва.

- В случае повреждения и неправильного использования аккумулятора возможно выделение паров. Проветрите помещение и в случае жалоб обратитесь за медицинской помощью. Пары могут раздражать дыхательную систему.
- Используйте аккумулятор только в этой продуктовой линейке. Только эта мера защищает аккумулятор от опасной перегрузки.
- Аккумулятор может быть поврежден острыми предметами, такими как гвозди или отвертки, или силой, приложенной извне. При этом может произойти внутреннее короткое замыкание, и аккумулятор может сгореть, задымиться, взорваться или перегреться.
- Не допускайте короткого замыкания аккумулятора. Существует опасность взрыва.
- Наибольший срок службы и наилучшие эксплуатационные характеристики можно получить, если заряжать аккумуляторный блок при температуре воздуха от 18°C до 24°C. НЕ заряжайте аккумуляторный блок при температуре воздуха ниже 0°C или выше 40°C. Это очень важно и предотвратит серьезное повреждение аккумуляторного блока.

- Не храните аккумулятор на улице или в транспортных средствах. Храните аккумулятор при температуре от 0°C до 50°C.
- Время от времени очищайте вентиляционные отверстия контакты аккумуляторного блока мягкой, чистой и сухой щеткой.

ПРЕДУПРЕЖДЕНИЯ ПО БЕЗОПАСНОСТИ ЗАРЯДНОГО УСТРОЙСТВА



Перед использованием зарядного устройства прочтите все предупреждения и инструкции по безопасности.



Только для использования в помещении!



Класс защиты II.

- Данный прибор не предназначен для использования детьми и лицами с физическими, сенсорными или умственными ограничениями, а также с недостаточным опытом или знаниями. Данным прибором могут пользоваться дети в возрасте от 8 лет и старше, а также лица с ограниченными физическими, сенсорными или умственными способностями или с недостаточным опытом и знаниями, если они получили надзор или инструктаж по безопасному использованию прибора и понимают связанные с

этим опасности. Дети не должны играть с прибором. Чистка и обслуживание не должны производиться детьми без присмотра.

- Заряжайте литий-ионный аккумулятор только той емкости, которая указана в данной инструкции. Не заряжайте непerezаряжаемые аккумуляторы.
- Аккумулятор и зарядное устройство должны располагаться в хорошо проветриваемом месте.
- Не используйте зарядное устройство на легко воспламеняющихся поверхностях (например, бумага, текстиль и т.д.) или вблизи от них. Нагрев зарядного устройства в процессе зарядки может представлять опасность возгорания.
- Не закрывайте вентиляционные отверстия зарядного устройства. В противном случае зарядное устройство может перегреться и перестать работать должным образом.
- Шнур питания не подлежит замене. Если шнур поврежден, прибор следует сдать в утиль.
- Если шнур питания поврежден, во избежание опасности он должен быть заменен производителем, его сервисным агентом или аналогичными квалифицированными специалистами.

СНИЖЕНИЕ ВИБРАЦИИ И ШУМА

Чтобы уменьшить воздействие шума и вибрации, ограничьте время работы, используйте режимы работы с низким уровнем вибрации и шума, а также используйте средства индивидуальной защиты.

Примите во внимание следующие пункты, чтобы минимизировать риски воздействия вибрации и шума:

- Используйте прибор только в соответствии с его конструкцией и данной инструкцией.
- Следите за тем, чтобы прибор находился в хорошем состоянии и получал техническое обслуживание.
- Используйте правильные насадки для прибора и следите за их исправностью.
- Держите рукоятку крепко.
- Ухаживайте за прибором в соответствии с данной инструкцией и смазывайте его (при необходимости).
- Планируйте свой рабочий график таким образом, чтобы распределить использование прибора с высокой вибрацией на более длительный период времени.
- Длительное использование прибора подвергает пользователя вибрации, которая может вызвать ряд заболеваний, известных как синдром вибрации кисти руки (HAVS), например, побеление пальцев; а также такие специфические заболевания, как синдром запястного канала.

- Чтобы снизить этот риск при использовании прибора, всегда надевайте защитные перчатки и держите руки в тепле.
- Симптомы HAVS включают любую комбинацию следующих признаков:
- Покалывание и онемение в пальцах; невозможность нормально ощущать предметы; потеря силы в руках; побеление (побледнение) пальцев, покраснение и болезненность при восстановлении (особенно на холоде и во влажной среде, и, возможно, сначала только на кончиках). При появлении таких симптомов немедленно обратитесь к врачу.

ЧРЕЗВЫЧАЙНАЯ СИТУАЦИЯ

Ознакомьтесь с использованием данного прибора с помощью данной инструкции. Запомните указания по технике безопасности и в точности следуйте им. Это поможет предотвратить риски и опасности.

1. Всегда будьте бдительны при использовании данного прибора, чтобы вовремя распознать и устранить опасность. Быстрое вмешательство может предотвратить серьезные травмы и материальный ущерб.
2. При возникновении неисправностей выключите прибор и извлеките аккумуляторный блок. Перед дальнейшей эксплуатацией прибора обратитесь к квалифицированному

специалисту и при необходимости отремонтируйте его.

ОСТАТОЧНЫЕ РИСКИ

Даже если вы эксплуатируете данный прибор в соответствии с положениями, всегда остаются остаточные риски. В связи с конструкцией и дизайном данного прибора могут возникнуть следующие опасности:

1. Дефекты здоровья, возникающие в результате вибрации, если прибор используется в течение длительного времени или не управляется должным образом и не обслуживается надлежащим образом.
2. Травмы и повреждение имущества из-за сломанных аксессуаров или скрытых предметов, которые внезапно отлетают при распиле.
3. Травмы и повреждение имущества из-за брошенных и упавших предметов.
4. Длительное использование данного прибора подвергает оператора вибрации и может вызвать заболевание «побеления пальцев». Для снижения риска, пожалуйста, надевайте перчатки и держите руки в тепле. При возникновении любого из симптомов «побеления пальцев» немедленно обратитесь за медицинской помощью. Симптомы «побеления пальцев» включают: онемение, потерю чувствительности, покалывание,

пощипывание, боль, потерю силы, изменение цвета или состояния кожи. Эти симптомы обычно проявляются в пальцах, кистях или запястьях. При низких температурах риск возрастает.

ВНИМАНИЕ!

Во время работы данный прибор создает электромагнитное поле. При некоторых обстоятельствах это поле может создавать помехи для активных или пассивных медицинских имплантатов. Чтобы снизить риск серьезных или смертельных травм, мы рекомендуем лицам с медицинскими имплантами перед эксплуатацией данного прибора проконсультироваться со своим врачом и производителем медицинских имплантатов.

НАЗНАЧЕНИЕ

Данная цепная пила предназначена только для базовой обрезки сучьев, валки, обрезки деревьев и удаления опорных корней. Все деревянные предметы, которые будут распиливаться этой цепной пилой, должны быть не толще, чем максимальная режущая способность направляющей шины. Не используйте ее для других целей.

ИНФОРМАЦИЯ О ИЗДЕЛИИ

СФЕРА ПРИМЕНЕНИЯ

Модель: CSX2-M-EU

Цепная пила: для распилки древесины (деревянных бревен, досок, ветвей, стволов деревьев) и т.д., а также для валки деревьев.

1	Корпус цепной пилы
2	Фронтальная рукоятка
3	Основная рукоятка
4	Клавиша выключателя
5	Защитный фиксатор выключателя
6	Нескользящее покрытие
7	Крышка масляного бака
8	Рычаг тормоза цепи
9	Пильная шина
10	Пильная цепь
11	Защитный чехол
12	Рукоятка натяжения цепи
13	Рукоятка фиксации крышки пильной шины
14	Крышка пильной шины

ТЕХНИЧЕСКИЕ ХАРАКТЕРИСТИКИ*



ПРИМЕЧАНИЕ:

CSX2-M-EU не включает зарядное устройство и аккумуляторный блок.

Модель	CSX2-M-EU
Рабочее напряжение	18 В
Частота вращения (холостой ход)	4000 об/мин
Тип двигателя	Brushless
Длина пильной шины	25 см
Максимальная режущая способность	22.5 см
Максимальная скорость цепи	8 м/с
Шаг цепи (дюйм)	3/8
Ширина паза	1.1 мм
Количество звеньев цепи (шт)	40
Натяжение цепи без инструментов	Да
Объем масляного бака	150 мл
Автоматическая подача смазки	Да
Тормоз цепи	Да
Вес без аккумуляторного блока	3.2 кг

СБОРКА

1. Распакуйте все детали и положите их на ровную устойчивую поверхность.
2. Удалите все упаковочные материалы и транспортировочные приспособления, если применимо.
3. Комплектация зависит от страны и купленного варианта:
Модель CSX2-M-EU
 - Цепная пила x1
 - Пильная шина x1
 - Крышка пильной шины x1
 - Пильная цепь x1
 - Руководство по эксплуатации x1
4. Если вы обнаружите, что детали отсутствуют или имеют повреждения, не используйте прибор, а обратитесь к своему дилеру. Использование некомплектного или поврежденного прибора представляет опасность для людей и имущества.
5. Убедитесь, что у вас есть все принадлежности и инструменты, необходимые для сборки и эксплуатации. Это также включает подходящие средства индивидуальной защиты.



ПРИМЕЧАНИЕ:

CSX2-M-EU не включает зарядное устройство и аккумуляторный блок.



ПРЕДУПРЕЖДЕНИЕ:



При выполнении монтажных работ надевайте защитные перчатки и всегда кладите прибор на ровную и устойчивую поверхность во время сборки.



Для легкой сборки прибора следуйте инструкциям по сборке шаг за шагом и используйте представленные фотографии в качестве наглядного пособия!
Не вставляйте аккумуляторный блок до того, как электроинструмент будет полностью собран или отрегулирован!

УСТАНОВКА ПИЛЬНОЙ ЦЕПИ И ПИЛЬНОЙ ШИНЫ



ПРЕДУПРЕЖДЕНИЕ:

Перед установкой шины и цепи убедитесь, что из пилы извлечен аккумуляторный блок.

1. Поверните ручку боковой крышки против часовой стрелки и снимите боковую крышку (рис.3).
2. Вставьте пильную цепь в паз вокруг пильной шины. Убедитесь, что пильная цепь находится в правильном направлении движения, сравнив пильную цепь с символом поворота (рис.2).

3. Установите цепь и пильную шину на прибор. Для установки цепи на ведущую звездочку может потребоваться предварительное натяжение цепи ручной натяжителем (рис.4).
4. Потяните цепь вокруг пильной шины рукой в перчатке или с помощью вспомогательных инструментов, чтобы убедиться в плавности ее хода.



ПРИМЕЧАНИЕ:

Рекомендуется проверять плавность хода пильной цепи перед началом работы даже после длительного использования.

5. Установите на место боковую крышку. Тем временем не допускайте выскальзывания пильной цепи и пильной шины.
6. Слегка затяните боковую крышку с помощью ручки боковой крышки. Не затягивайте слишком сильно для дальнейшей регулировки (рис.3).
7. Отрегулируйте натяжение с помощью ручки натяжения, пока она не поднимется примерно на 2-3 мм от направляющей планки в центре (рис.3).
8. Тщательно затяните боковую крышку с помощью гайки боковой крышки (рис.3).



ПРИМЕЧАНИЕ:

После короткого периода использования дайте цепи остыть, извлеките аккумулятор и снова проверьте натяжение.

ЗАПРАВКА МАСЛОМ ШИНЫ И ЦЕПИ



ВНИМАНИЕ:

Масло для шины и цепи предотвращает преждевременный износ. Никогда не эксплуатируйте цепную пилу, если масло не видно. Часто проверяйте уровень масла и заливайте его по мере необходимости.



ПРИМЕЧАНИЕ:

Для надлежащей смазки пильной шины и пильной цепи необходимо масло для шины и цепи. Цепная пила оснащена автоматической системой подачи смазки, которая при работе наносит масло на шину и цепь, поддерживая их в смазанном состоянии.

1. Положите цепную пилу на бок на твердую ровную поверхность так, чтобы крышка масляного бака была сверху.
2. Очистите область крышки от мусора.
3. Снимите крышку масляного бака (рис. 6).
4. Аккуратно залейте масло для шины и цепи в бак.
5. Установите крышку на место и убедитесь, что масло в баке видно.

УСТАНОВКА/СНЯТИЕ АККУМУЛЯТОРНОГО БЛОКА

Для установки:

Вставьте аккумуляторный блок в стыковочный порт на приборе до щелчка (рис.7).

Чтобы извлечь:

Нажмите кнопку разблокировки на аккумуляторном блоке и выдвиньте аккумуляторный блок.

ЭКСПЛУАТАЦИЯ



ПРЕДУПРЕЖДЕНИЕ:

Никогда не работайте с цепной пилой, если она повреждена, неправильно отрегулирована или не полностью и надежно собрана. Убедитесь, что движение пильной цепи прекращается при отпускании выключателя. Никогда не регулируйте пильную шину или пильную цепь на ходу.

ПРОВЕРКА ТОРМОЗА ЦЕПИ

В конструкции данной цепной пилы предусмотрена функция тормоза цепи с помощью рычага, который останавливает как двигатель, так и движение цепи при возникновении отдачи. Тормоз цепи можно активировать, толкнув рычаг тормоза вперед, когда пила двигается назад во время отдачи. Перед использованием цепной пилы убедитесь, что тормоз цепи работает.

Чтобы проверить работу тормоза (рис.8):

- Поставьте пилу на твердую, ровную поверхность.
- Ненадолго запустите пилу.
- Сдвиньте рычаг тормоза вперед, чтобы активировать функцию тормоза цепи. Правильно работающий тормоз цепи немедленно останавливает двигатель и пильную цепь. Если двигатель и пильная цепь немедленно не остановятся, проверьте тормоз цепи в авторизованном сервисном центре.
- Отпустите клавишу выключателя.
- Вернитесь в рабочее положение.

ЗАПРАВКА МАСЛЯНОГО БАКА



ПРЕДУПРЕЖДЕНИЕ:

При заправке масляного бака держите руки, одежду и волосы подальше от вращающейся звездочки.



ПРИМЕЧАНИЕ:

Заправляйте масляный бак перед первым использованием или после длительного хранения.

Перед использованием необходимо залить масло. Эксплуатация цепной пилы без масла для шины и цепи приведет к её повреждению. Цепь автоматически смазывается маслом во время работы через маслосливное отверстие (рис.9).

1. Вставьте аккумулятор.
2. Запустите пилу примерно на две минуты.
3. Извлеките аккумулятор.
4. Снимите боковую крышку.
5. Проверьте наличие масла на шине.

НАТЯЖЕНИЕ ПИЛЬНОЙ ЦЕПИ



ПРИМЕЧАНИЕ:

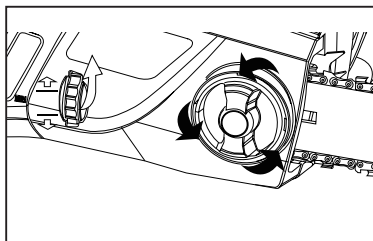
Проверяйте натяжение пильной цепи и пильной шины перед каждым запуском цепной пилы.



ПРЕДУПРЕЖДЕНИЕ:

Натягивайте пильную цепь только тогда, когда она остынет. Горячая цепь может сжаться и повредить пильную шину или цепь, когда она остынет.

1. Если требуется регулировка, ослабьте фиксатор регулировки шины на один полный оборот.
2. Чтобы отрегулировать натяжение пильной цепи, поверните регулятор. Вращение регулятора вверх увеличивает натяжение, а вращение вниз - уменьшает. Правильно натянутая цепь не должна провисать и должна отходить от пильной шины только 3 мм.



ПРИМЕЧАНИЕ:

Если при максимальном натяжении пилы цепь все еще ослаблена, замените цепь

ВКЛЮЧЕНИЕ/ВЫКЛЮЧЕНИЕ

Убедитесь, что рычаг тормоза находится в рабочем положении. Если нет, поверните его обратно вручную.

Сначала нажмите на защитный фиксатор выключателя, затем нажмите на клавишу выключателя, чтобы запустить прибор. Как только цепная пила запустится, отпустите фиксатор (рис.8).

Чтобы выключить цепную пилу, отпустите клавишу выключателя.

ЗАЩИТА ЦЕПНОЙ ПИЛЫ ОТ ПЕРЕГРЕВА

Если во время работы температура электроники превышает до 120°C, цепная пила автоматически отключается. Подождите пять минут пока она остынет, затем перезапустите прибор.

ОБЩЕ УКАЗАНИЯ ПО ТЕХНИКЕ РАСПИЛОВКИ



ПРИМЕЧАНИЕ:

Начинающему пользователю рекомендуется, как минимум, практиковать распиловку бревен на пильных козлах или подставке.

- Сначала отпилите нижние ветви дерева. Таким образом, срезанные ветки легче упадут на землю.
- В конце распила вес пилы для пользователя внезапно увеличится, поскольку она больше не опирается на ветки. Существует риск потерять контроль над пилой, поэтому не теряйте бдительности во время всей операции пиления.
- Вытаскивайте пилу из пропила только во время работы пилы. Этим вы предотвратите заклинивание цепи в древесине.
- НЕ пилите кончиком цепной шины. НЕ пилите в местах образования ветвей (там, где дерево разветвляется наружу). Это будет препятствовать способности дерева к заживлению.
- Для отпиливания небольших веток поместите упорную поверхность пилы на ветку. Это предотвратит нежелательные движения пилы в начале распила. Слегка надавливая, проведите пилой по ветке сверху вниз.
- Для отпиливания больших ветвей сначала сделайте рельефный пропил. Пропилите 1/3 диаметра ветки снизу вверх, используя верхнюю сторону цепной шины. Затем пропилите сверху вниз оставшиеся 2/3, используя нижнюю сторону цепной шины. Отпиливайте длинные ветки по частям, чтобы сохранить контроль над местом удара.

ВАЛКА ДЕРЕВА

Если работы по поперечной распилке/ валке и валке деревьев выполняются двумя или более лицами одновременно, операции по валке деревьев должны быть отделены от операций по поперечной распилке/ валке на расстоянии не менее двойной высоты срубаемого дерева.

При валке деревьев следует следить за тем, чтоб они не подвергали опасности людей, не задевали линии коммуникаций и не наносили ущерб имуществу. Если дерево все же задевает какие-либо инженерные коммуникации, следует немедленно сообщить об этом в компанию.

Оператор бензопилы должен держаться на возвышенности, так как после валки дерево может покатиться или соскользнуть вниз по склону.

Перед началом распилки следует спланировать и при необходимости расчистить путь отхода. Путь эвакуации должен простираться назад и по диагонали в сторону от предполагаемой линии падения (рис. 9).

Перед началом валки учитывайте естественный наклон дерева, расположение крупных ветвей и направление ветра, чтобы определить, в какую сторону упадет дерево.

Удалите с дерева грязь, камни, отставшую кору, гвозди, скобы и проволоку.

ЗАРУБКА ПОД СПИЛ

Сделайте надрез на 1/3 диаметра дерева, перпендикулярно направлению падения (рис.12). Сначала сделайте нижний горизонтальный надрез. Это поможет избежать защемления пильной цепи или направляющей шины при выполнении второго надреза.

ОБРАТНЫЙ ПРОПИЛ

Обратный пропил сделайте не менее чем на 2 дюйма (50 мм) выше, чем горизонтальный пропил (рис. 12). Держите обратный пропил параллельно горизонтальному пропилу. Делайте обратный пропил так, чтобы оставалось достаточно древесины для выполнения функции шарнира. Шарнир удерживает дерево от скручивания и падения в неправильном направлении. Не прорезайте шарнир.

Когда валка приблизится к шарниру, дерево должно начать падать. Если есть вероятность того, что дерево не упадет в нужном направлении, или оно может раскататься и зацепить пильную цепь, остановите пиление до завершения обратного пропила и используйте клинья из дерева, пластика или алюминия, чтобы открыть пропил и сбросить дерево по нужной линии падения.

Когда дерево начнет падать, выведите бензопилу из пропила, остановите двигатель, опустите бензопилу, а затем используйте запланированный путь отступления. Будьте внимательны к падающим сверху сучьям и следите за своим положением

ОБРЕЗКА СУЧЬЕВ НА ДЕРЕВЬЯХ

Обрезка сучьев - это удаление ветвей с упавшего дерева. При обрезке сучьев оставляйте более крупные нижние сучья, чтобы они поддерживали бревно на земле. Мелкие сучья удалите одним срезом (рис. 11).

Ветви, находящиеся под напряжением, следует срезать снизу вверх, чтобы избежать заклинивания бензопилы.

ПОПЕРЕЧНАЯ РАСПИЛКА/ РАЗРЕЗАНИЕ БРЕВНА

Поперечная распилка/разрезание - это распилка бревна на отрезки. Важно убедиться, что ваша опора устойчива, а ваш вес равномерно распределен на обе ноги. По возможности, бревно следует приподнять и поддержать с помощью сучьев, бревен или клиньев. Следуйте простым указаниям для облегчения рубки.

Когда бревно поддерживается по всей длине (рис. 12), оно пилится сверху (верхний надрез).

Когда бревно опирается на один конец (рис. 15), срежьте 1/3 диаметра с нижней стороны (нижний надрез). Затем сделайте окончательный срез, перекрещивая с первым срезом.

Если бревно опирается на оба конца (рис. 16), отрежьте 1/3 диаметра сверху (верхний надрез). Затем сделайте готовый разрез, снизив нижние 2/3 до первого разреза.

При поперечной распилке/разрезании на склоне всегда стойте со стороны подъема бревна (рис. 17).

При «пропиле», чтобы сохранить полный контроль, ослабьте давление разрезания ближе к концу пропила, не ослабляя хвата за рукоятки бензопилы.

Не позволяйте цепи касаться земли. После завершения разреза дождитесь остановки пильной цепи, прежде чем перемещать бензопилу. Всегда останавливайте двигатель перед переходом от дерева к дереву.

ЗАРЯДКА АККУМУЛЯТОРНОГО БЛОКА



ПРЕДУПРЕЖДЕНИЕ:

Литий-ионный аккумуляторный блок поставляется частично заряженным. Полностью зарядите аккумуляторный блок перед первым использованием.



ПРИМЕЧАНИЕ:

Заряжайте аккумуляторы при температуре окружающей среды 0°C-40°C.

1. Заряжайте литий-ионный аккумуляторный блок только с помощью правильного зарядного устройства.
2. Подключите зарядное устройство к источнику питания, световой индикатор зарядного устройства станет красным.

3. Совместите рельефные ребра аккумуляторного блока с пазом в зарядном устройстве.
4. Вставьте блок аккумуляторов в зарядное устройство, световой индикатор зарядного устройства загорится зеленым и начнет мигать (рис. 18).
5. Зарядное устройство установит связь с аккумуляторным блоком, позволяя оценить состояние аккумуляторного блока.
6. Если загораются четыре индикатора аккумулятора, значит аккумулятор полностью заряжен. Отсоедините блок питания от зарядного устройства. Извлеките аккумуляторный блок из зарядного устройства.

ИНДИКАТОР ЗАРЯДКИ

Чтобы проверить необходимость зарядки, нажмите кнопку индикатора на аккумуляторном блоке (рис. 17).

Огни			Оставшаяся емкость
Горят	Не горят	Мигают	
			75% - 100%
			50% - 75%
			25% - 50%
			5% - 25%
			< 5% (необходимо зарядить)



ПРЕДУПРЕЖДЕНИЕ:

Почередное мигание четырех лампочек может указывать на неисправность.

ЗАЩИТА ОТ ПЕРЕГРЕВА

При перегреве инструмента/аккумулятора прибор останавливается автоматически. В таком случае электроинструменту/ аккумулятору остыть, прежде чем снова включать прибор.

ЗАЩИТА ОТ ПЕРЕЗАРЯДА

При недостаточной емкости аккумулятора прибор автоматически останавливается. В этом случае извлеките аккумулятор из прибора и зарядите его.



ПРЕДУПРЕЖДЕНИЕ:

Неспособность выявить и заменить поврежденные или изношенные детали может привести к серьезным травмам. Регулярно осматривайте бензопилу. Регулярный осмотр - это первый шаг к надлежащему техническому обслуживанию. Следуйте приведенным ниже рекомендациям, чтобы обеспечить максимальную безопасность и эффективность. Немедленно заменяйте все поврежденные или чрезмерно изношенные детали.



ПРЕДУПРЕЖДЕНИЕ:

Всегда извлекайте аккумуляторный блок и давайте прибору полностью остыть перед выполнением работ по очистке и техническому обслуживанию! Всегда надевайте перчатки, чтобы снизить риск получения травм при работе с устройством. Выполняйте работы по очистке и обслуживанию только в соответствии с данной инструкцией! Все дальнейшие работы должны выполняться квалифицированным специалистом!

ЗАМЕНА ПИЛЬНОЙ ЦЕПИ И НАПРАВЛЯЮЩЕЙ ШИНЫ

Замена изношенной пильной шины/пильной цепи описана в разделе «УСТАНОВКА ПИЛЬНОЙ ЦЕПИ И ПИЛЬНОЙ ШИНЫ». Для замены используйте только указанные детали.

ЗАТОЧКА ПИЛЬНОЙ ЦЕПИ

Не затачивайте пильную цепь самостоятельно, если у вас нет опыта в этом деле. Рекомендуется поручить заточку пильной цепи авторизованному сервису.

ЧИСТКА

- Снимите аккумулятор.
- Удалите древесные опилки и другой мусор из порта аккумулятора. Очистите загрязненные контакты мягкой сухой тканью. Грязь или масло могут стать причиной плохого электрического соединения, что приведет к потере питания.
- После использования очистите пильную цепь и пильную шину от мусора. Протрите корпус чистой тканью, смоченной в слабом мыльном растворе. Никогда не используйте агрессивные чистящие средства или растворители.
- При замене пильной цепи всегда удаляйте древесную стружку, пильную пыль и грязь из паза шины.
- Убедитесь, что натяжное устройство цепи свободно от древесной стружки и другого мусора.



ПРИМЕЧАНИЕ:

При очистке головки цепной пилы не погружайте ее в воду или другие жидкости.

ТРАНСПОРТИРОВКА

- Снимите аккумуляторный блок с цепной пилы.
- Установите защитный кожух пильной шины.
- При необходимости слейте масло из шины и цепи, чтобы уменьшить утечку.
- Переносите пилу так, чтобы шина и цепь находились позади оператора.
- Во время транспортировки инструмент может сместиться. Убедитесь, что инструмент надежно закреплен и не может упасть или сместиться, соприкасаясь с людьми или имуществом.

ХРАНЕНИЕ

- Извлеките аккумуляторный блок из цепной пилы.
- Тщательно очистите цепную пилу, как описано выше.
- Установите крышку направляющей и подложите под шину впитывающую прокладку.
- Храните в сухом месте.
- Храните в недоступном для детей и домашних животных месте.
- Рекомендуется использовать для хранения оригинальную упаковку или накрывать прибор подходящей тканью или кожухом для защиты от пыли.



ПРИМЕЧАНИЕ:

Чтобы продлить срок службы аккумулятора, никогда не храните его в полностью разряженном состоянии. Обязательно заряжайте аккумуляторный блок раз в год или когда светодиодный индикатор показывает только один индикатор уровня заряда.

УТИЛИЗАЦИЯ

Выработавший свой ресурс прибор не следует выбрасывать вместе с бытовыми отходами. Пожалуйста, перерабатывайте отходы там, где это возможно. Обратитесь к местным властям или продавцу за советом по утилизации.



Электротехнические приборы не следует выбрасывать вместе с бытовыми отходами. Использованные электротовары должны собираться отдельно и утилизироваться в предусмотренных для этого пунктах сбора. Обратитесь к местным властям или продавцу за консультацией по утилизации.

УСТРАНЕНИЕ НЕИСПРАВНОСТЕЙ

Предполагаемые неисправности часто вызваны причинами, которые пользователи могут устранить самостоятельно. Поэтому проверьте прибор с помощью данного раздела. В большинстве случаев проблема может быть решена быстро.

ПРОБЛЕМА	ВОЗМОЖНАЯ ПРИЧИНА	РЕШЕНИЕ
Двигатель не работает или работает с перебоями	Включен цепной тормоз	Переведите рычаг тормоза цепи в рабочее состояние.
	Аккумулятор разряжен	Зарядите аккумулятор. См. раздел "ЗАРЯДКА АККУМУЛЯТОРНОГО БЛОКА" в данном руководстве.
	Не отключен фиксатор выключателя	См. раздел "ВКЛЮЧЕНИЕ/ВЫКЛЮЧЕНИЕ" в данном руководстве.
	Аккумуляторный блок вставлен не до конца	Вставьте аккумуляторный блок до конца и убедитесь в его надёжной фиксации.
	Мусор в боковой крышке	Извлеките аккумуляторный блок, затем снимите боковую крышку и очистите от мусора.
	Аккумуляторный блок горячий	Дайте аккумулятору остыть до рабочей температуры.
Аккумуляторный блок не заряжается	Активирована защита аккумуляторного блока от перегрева/понижения температуры	Это может произойти, если пила работает непрерывно или подвергается воздействию высоких температур окружающей среды. Перед зарядкой дайте аккумуляторному блоку нагреться/остыть до приемлемой температуры.
	Загрязненные или поврежденные контакты на аккумуляторном блоке или зарядном устройстве	Проверьте контакты как на аккумуляторном блоке, так и на зарядном устройстве. При необходимости очистите в соответствии с инструкциями, приведенными в данном руководстве. Снова вставьте аккумуляторный блок в зарядное устройство, убедившись, что он полностью установлен.
	Срок службы аккумуляторного блока подходит к концу	Все аккумуляторы имеют ограниченный срок службы. Если аккумуляторному блоку более двух лет или он часто перезаряжался, возможно, пришло время его заменить.
	Зарядное устройство неисправно	Обратитесь в авторизованный сервисный центр.
Бензопила не режет должным образом	Недостаточное натяжение цепи	Отрегулируйте натяжение пильной цепи.
	Затупившаяся/изношенная цепь	Заточите или замените пильную цепь.
	Цепь установлена задом наперед	Установите пильную цепь правильно. См. раздел «УСТАНОВКА ПИЛЬНОЙ ЦЕПИ И ПИЛЬНОЙ ШИНЫ».
	Сухая или чрезмерно растянутая цепь	Проверьте натяжение цепи / проверьте уровень масла. См. раздел «ЗАПРАВКА МАСЛОМ».
Двигатель работает, но цепь не вращается	Цепь не входит в зацепление с ведущей звездочкой	Установите цепь на место, убедившись, что приводные звенья цепи полностью закреплены на ведущей звездочке.
Цепной тормоз не включается	Мусор препятствует движению рычага тормоза цепи	Снимите аккумуляторный блок, очистите тормоз цепи от мусора.
	Возможная неисправность цепного тормоза	Немедленно обратитесь в авторизованный сервисный центр.

ГАРАНТИЙНЫЕ УСЛОВИЯ

Правовой основой настоящих гарантийных обязательств является действующее законодательство, в частности Федеральный Закон РФ «О защите прав потребителей» и Гражданский кодекс РФ ч. II ст. 454-491. При продаже необходимо правильно заполнить гарантийный талон с указанием модели инструмента, серийного номера, даты изготовления, даты продажи, наименования торгующей организации, печати организации, подписи продавца и подписи покупателя. Неполное или неправильное заполнение талона является причиной отказа в гарантийном обслуживании.

Данный инструмент предназначен только для частного использования покупателем.

Гарантия распространяется только на изделия, реализованные на территории РФ официальными импортерами. Срок службы изделия составляет 5 лет.

1. Гарантийные условия.

1.1 Гарантийный срок эксплуатации составляет 2 года при соблюдении рекомендаций производителя, указанных в настоящем руководстве, и не распространяется на случаи коммерческой или производственной эксплуатации изделия.

1.2 Сервисная служба рассматривает гарантийные претензии только при наличии правильно заполненного оригинального гарантийного талона и товарного (касового) чека и/или счета-фактуры, подтверждающих дату продажи. На гарантийный ремонт необходимо предъявить изделие в полной комплектации. Гарантийные претензии на аккумулятор и зарядное устройство рассматриваются только при предоставлении к осмотру инструмента в комплекте с которым он использовался.

1.3 Гарантийное обслуживание и ремонт инструмента SENIX производится на территории РФ только в авторизованных сервисных центрах. Адреса сервисных центров Вы можете узнать на нашем интернет-сайте: www.senixtool.ru

2. Гарантия не распространяется:

2.1. На механические повреждения (трещины, сколы, царапины), повреждения вызванные воздействием агрессивных сред, высокой влажности, высокой температуры, попаданием инородных предметов в вентиляционные решетки инструмента, а также повреждения наступившие в следствие неправильного хранения (коррозия металлических частей и т.п.). На электрический кабель с механическими и термическими повреждениями.

2.2 На изделия с неисправностями, возникшими вследствие перегрузки или неправильной эксплуатации. К безусловным признакам перегрузки инструмента относится: появление цветов побежалости, одновременный выход из строя сопряженных или последовательных деталей, например, корь-шестерня,

шестерня-шестерня, ротор-статор, первичной обмотки трансформатора, деформация или оплавление деталей, узлов инструмента или проводов электро-двигателя под воздействием высокой температуры и т.п., не соблюдение инструкции по эксплуатации, применение инструмента не по назначению, либо вследствие применения ненадлежащей оснастки.

2.3 На естественный износ инструмента (полная выработка ресурса, сильное внешнее или внутреннее загрязнение). На инструменты, не прошедшие своевременного технического обслуживания (чистка, смазка и т.п.).

2.4 На части, подверженные естественному износу, и рабочую оснастку (угольные щетки, ремни, резиновые уплотнения, сальники, клапаны, подшипники, патроны для крепления оснастки, цанги, шины, звёздочки, фильтры, пилы, сверла, фрезы, пильные диски, ножи, смесительные насадки и т.п.), а также, если срок службы детали зависит от регулярного технического обслуживания (смазки, чистки и т.п.).

2.5 На изделия, вскрывавшиеся или ремонтировавшиеся в течение гарантийного срока вне сервисной службы SENIX.

2.6 На изделия с удалённым, стёртым или изменённым заводским номером.

2.7 На профилактическое обслуживание инструмента (чистка, промывка, смазка и т.п.).

2.8 На аккумуляторы, выработавшие полностью свой ресурс. На неисправности, возникшей вследствие короткого замыкания контактных клемм аккумулятора. Зарядка аккумулятора неоригинальным зарядным устройством. Использование аккумулятора и зарядного устройства не с оборудованием марки SENIX.

2.9 Запрещается эксплуатация инструмента при появлении повышенного нагрева, искрения, потери мощности, запаха гари, а также постороннего шума в редукторной части. Для выявления причин неисправности следует обратиться в авторизованный сервисный центр.

ИНФОРМАЦИЯ ДЛЯ ПОКУПАТЕЛЯ

Импортер / Importer: ООО "ЯТ-ПУС", Россия, 125438, Москва, ул.Михалковская, д 63Б, стр. 4, пом. 2/11. / "YAT-RUS" LLC, RUSSIA, 1 25438, MOSCOW, MIKHALKOVSKAYA STR. 63B, BUILDING 4, ROOM 2/11. Производитель / Manufacturer: Дзедзянг ЯТ Электрикал Эпплайнс Ко., ЛТД / ZHEJIANG YAT ELECTRICAL APPLIANCE CO., LTD. Адрес / Address: 150 Веньлун роад, Юйсин таун, Нанху Дистрикт, Цзясин, Дзедзянг, Китай / 150 WENLONG ROAD, YUXIN TOWN, NANHU DISTRICT, JIAXING CITY, ZHEJIANG, P.R. CHINA Страна происхождения: Китай Срок службы: 5 лет. **Гарантия: 24 месяца.**

ВНИМАНИЕ! При продаже обязательно заполнение всех полей гарантийного талона без исправлений. Неполное или неправильное заполнение талона может служить причиной отказа в гарантийном обслуживании. При покупке изделие было проверено, полностью укомплектовано и имеет безупречный внешний вид. Подпись покупателя _____

Корешок талона №2 на гарантийный ремонт

Модель: _____

Принят « _____ » _____ 20 _____ г.

Исполнитель (ФИО) _____ (Подпись)

Корешок талона №1 на гарантийный ремонт

Модель: _____

Принят « _____ » _____ 20 _____ г.

Исполнитель (ФИО) _____ (Подпись)

Гарантийный талон №1

на гарантийный ремонт электроинструмента

Изделие / модель: _____

Серийный номер S/N: _____

Заполняет торговой организацией

Продан: _____

(наименование предприятия – продавца)

Дата продажи: _____

М.П.

Продавец: _____

(подпись)

(Фамилия, имя, отчество)

Талон действителен при заполнении

Гарантийный талон №2

на гарантийный ремонт электроинструмента

Изделие / модель: _____

Серийный номер S/N _____

Заполняет торговой организацией

Продан: _____

(наименование предприятия – продавца)

Дата продажи: _____

М.П.

Продавец: _____

(подпись)

(Фамилия, Имя, отчество)

Талон действителен при заполнении

Заполняет ремонтное предприятие	
(наименование и адрес предприятия)	
Исполнитель:	(Фамилия, имя, отчество)
	(подпись)
Владелец:	(Фамилия, имя, отчество)
	(телефон) (подпись)
Дата ремонта	
	М.П.
Утверждаю	
	(должность, подпись)
	(ФИО руководителя предприятия)
Заполняет ремонтное предприятие	
(наименование и адрес предприятия)	
Исполнитель:	(Фамилия, имя, отчество)
	(подпись)
Владелец:	(Фамилия, имя, отчество)
	(телефон) (подпись)
Дата ремонта	
	М.П.
Утверждаю	
	(должность, подпись)
	(ФИО руководителя предприятия)

ВНИМАНИЕ! При продаже обязательно заполнение всех полей гарантийного талона без исправлений. Неполное или неправильное заполнение талона может служить причиной отказа в гарантийном обслуживании. При покупке изделие было проверено, полностью укомплектовано и имеет безупречный внешний вид.

Подпись покупателя _____

Корешок талона №4 на гарантийный ремонт

Модель: _____

Принят « _____ » _____ 20 _____ г.

Исполнитель (ФИО) _____ (Подпись)

Корешок талона №3 на гарантийный ремонт

Модель: _____

Принят « _____ » _____ 20 _____ г.

Исполнитель (ФИО) _____ (Подпись)

Гарантийный талон №3

на гарантийный ремонт электроинструмента

Изделие / модель: _____

Серийный номер S/N: _____

Заполняет торговой организацией

Продан: _____

(наименование предприятия – продавца)

Дата продажи: _____

М.П.

Продавец: _____

(подпись)

(Фамилия, имя, отчество)

талон действителен при заполнении

Гарантийный талон №4

на гарантийный ремонт электроинструмента

Изделие / модель: _____

Серийный номер S/N: _____

Заполняет торговой организацией

Продан: _____

(наименование предприятия – продавца)

Дата продажи: _____

М.П.

Продавец: _____

(подпись)

(Фамилия, имя, отчество)

талон действителен при заполнении

Заполняет ремонтное предприятие	
(наименование и адрес предприятия)	
Исполнитель:	
(Фамилия, имя, отчество)	
(подпись)	
Владелец:	
(Фамилия, имя, отчество)	
(телефон)	(подпись)
Дата ремонта	
	М.П.
Утверждаю	
(должность, подпись)	
(ФИО руководителя предприятия)	
Заполняет ремонтное предприятие	
(наименование и адрес предприятия)	
Исполнитель:	
(Фамилия, имя, отчество)	
(подпись)	
Владелец:	
(Фамилия, имя, отчество)	
(телефон)	(подпись)
Дата ремонта	
	М.П.
Утверждаю	
(должность, подпись)	
(ФИО руководителя предприятия)	