

**Einhell**<sup>®</sup>

**TC-AV 1620 DW**

---

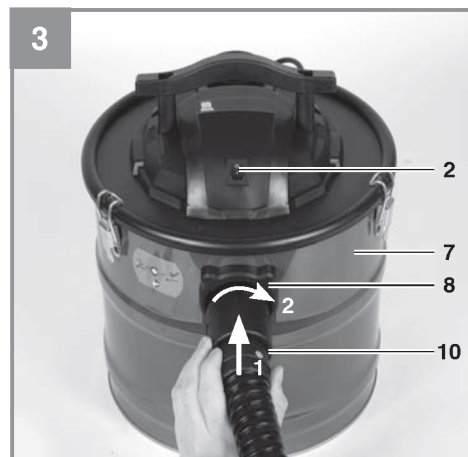
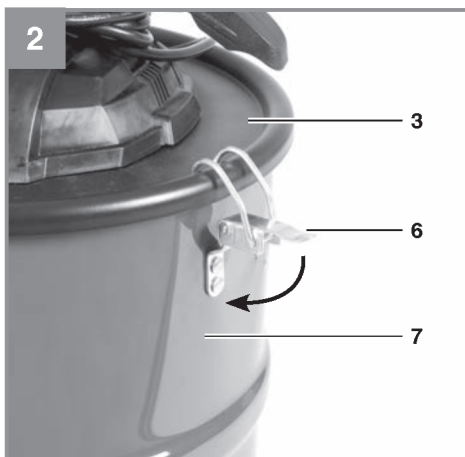
**RU** Оригинальная инструкция по  
эксплуатации  
Пылесос промышленный  
(строительный)

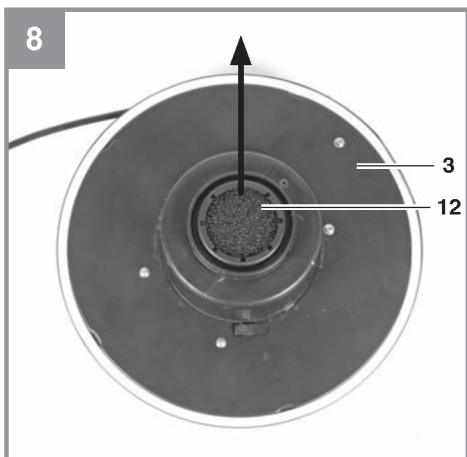
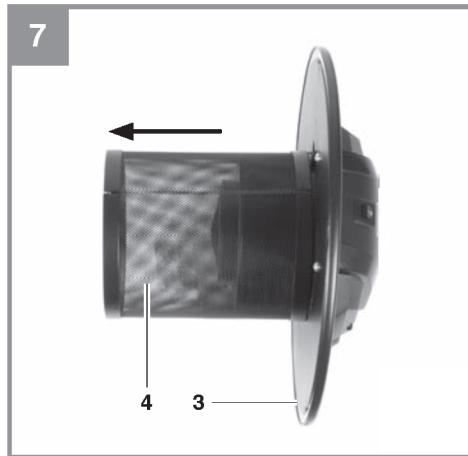
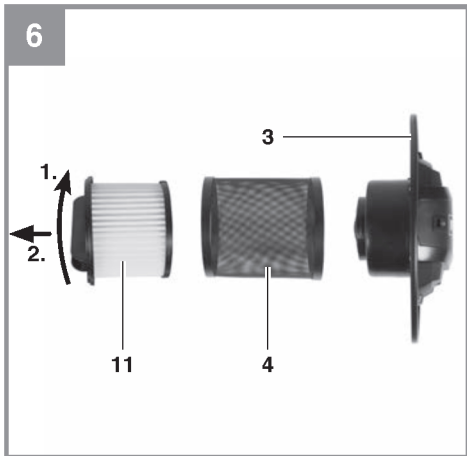
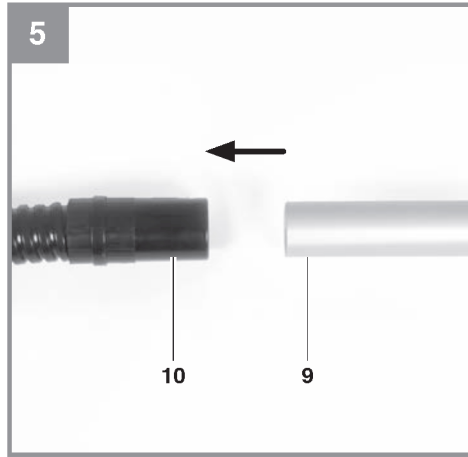


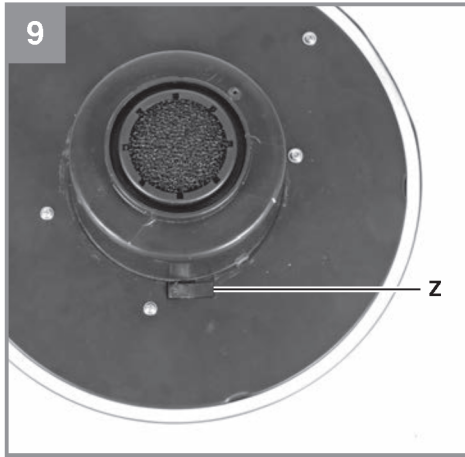
---

Артикул: 2351665

Идентификатор № 21020









**Опасно!** Во избежание получения травм ознакомьтесь с инструкцией по эксплуатации



**Опасно!** Подождите не менее 24 часов, прежде чем пылесосить печь или камин, чтобы огонь полностью погас, и зола остыла окончательно. Пылесос предназначен для всасывания только холодной золы (см. Инструкцию по эксплуатации)!

**Опасно!**

Во избежание получения травм и повреждения устройства, при использовании оборудования необходимо соблюдать определенные меры предосторожности. Внимательно прочтите полную версию инструкции по эксплуатации и информацию по технике безопасности. Храните данное руководство в безопасном месте, чтобы обеспечить постоянный доступ к представленной в нем информации. При передаче оборудования третьему лицу обеспечьте также передачу настоящей инструкции по эксплуатации. Мы не несем ответственности за ущерб или возникновение несчастных случаев при несоблюдении данных инструкций и техники безопасности.

**1. Правила техники безопасности****Опасно!****Ознакомьтесь с информацией и инструкциями по технике безопасности.**

Несоблюдение правил и инструкций по технике безопасности может привести к поражению электрическим током, возгоранию и/или серьезным травмам.

**Храните все правила и инструкции по технике безопасности в надежном месте для дальнейшего использования.**

Данное устройство не предназначено для использования лицами (включая детей) с ограниченными физическими, сенсорными или умственными способностями, а также лицами, не имеющими достаточного опыта и знаний, за исключением случаев, когда они находятся под присмотром лица, ответственным за их безопасность, или проинструктированы относительно эксплуатации устройства.

Не оставляйте детей без присмотра и следите за тем, чтобы они не играли с оборудованием.

- **Опасно!** Обязательно прочтите руководство по эксплуатации перед сборкой и запуском устройства.
- Убедитесь, что напряжение сети соответствует напряжению сети, указанному на табличке устройства.
- Вынимайте вилку из розетки в следующих случаях: если устройство не используется, прежде чем его открыть и перед любыми работами по очистке и техническому обслуживанию.
- Никогда не очищайте устройство растворителями.
- Не вынимайте вилку из розетки за кабель.
- Не оставляйте работающее устройство без присмотра.

- Беречь от детей.
- Необходимо избегать повреждений сетевого кабеля в результате наезда, сдавливания, растягивания и т.п.
- Запрещается работать устройством с неисправным кабелем питания.
- В случае необходимости замены сетевого кабеля новый кабель должен соответствовать техническим характеристикам изготовителя.
- Кабель питания: H 05 VV – F 2 x 0,75 мм<sup>2</sup>
- Запрещается пылесосить следующие предметы: горящие спички, тлеющий пепел и окурки, горючие, едкие, легковоспламеняющиеся или взрывоопасные вещества, пары или жидкости.
- Это устройство не предназначено для всасывания опасной для здоровья пыли.
- Храните устройство в сухом месте.
- Не используйте неисправное устройство.
- Обслуживайте устройство только в авторизованных сервисных центрах.
- Используйте устройство только для выполнения тех работ, для которых оно предназначено.
- Используйте только оригинальные комплектующие и запчасти.
- Следуйте инструкциям данного руководства по эксплуатации. Кроме того, необходимо соблюдать требования законодательства касательно безопасности и предотвращению несчастных случаев.
- Важно! Устройство не предназначено для всасывания опасных веществ.
- Запрещается использовать пылесос для уборки золы, образованной вследствие сжигания запрещенных видов топлива.
- Не используйте пылесос для уборки горячих, тлеющих или легковоспламеняющихся предметов (например, древесного угля, сигарет ...)
- **Опасно!** Пылесос для золы не предназначен для всасывания сажи или мелкой пыли.
- **Опасно!** Температура частиц, которые необходимо убрать, не должна превышать 40° С.
- **Опасно!** Если эта температура всасываемого материала превышает 40°С, существует опасность возгорания.
- **Опасно!** Превышение допустимой температуры может привести к повреждению всасывающего патрубка, фильтра и шлангов.
- **Опасно!** Материал, который нужно убрать,

может выглядеть прохладным снаружи, но оказаться горячим внутри. Горячие частицы могут снова загореться в потоке воздуха.

- Перед тем как начать пылесосить, подождите, пока материал полностью не остынет. Не тушите горячие частицы золы водой, так как вследствие резких перепадов температуры в камине могут образоваться трещины.
- Подождите не менее 24 часов, прежде чем пылесосить печь или камин. Дождитесь, чтобы огонь полностью погас, и зола остыла окончательно. Во время уборки постоянно проверяйте шланги, фильтр и всасывающий патрубок, чтобы оценить уровень нагрева.
- Если устройство нагревается, немедленно выключите пылесос, выньте вилку из розетки и снимите фильтровальный мешок. Снимите фильтр с всасывающего патрубка и очистите их.
- Затем дайте патрубку и фильтру остыть, не оставляйте их без присмотра.
- В случае повреждения кабеля питания, в целях безопасности его должен заменить изготовитель, служба сервисного обслуживания или специально обученный персонал.
- Холодная зола – это зола, которая остывала достаточно долго и в ней не осталось тлеющих углей. Это можно проверить, прочесав золу металлическим предметом перед включением пылесоса для золы. От холодной золы не исходит ощутимое тепло.
- Опустошайте и очищайте бак перед началом и после уборки, чтобы избежать накопления пожароопасных материалов.
- Устройство не предназначено для всасывания вредной пыли (пыли класса L, M, H).

## 2. Конфигурация и комплект поставки

### 2.1 Конфигурация (рис. 1-9)

- 1 Ручка
- 2 Двухпозиционный переключатель
- 3 Головка устройства
- 4 Корзина фильтра
- 5 Разъем для выдувания воздуха
- 6 Фиксирующий крючок
- 7 Бак
- 8 Разъем для всасывающего шланга
- 9 Всасывающая трубка
- 10 Гибкий шланг
- 11 Фильтровальный патрон для мелкой золы.

- 12 Поролоновый фильтр
- 13 Колеса
- 14 Фильтр для грубой очистки

### 2.2 Комплектность поставки

Убедитесь, что изделие поставлено в полной комплектации в соответствии с объемом поставки. В случае отсутствия какой-либо детали, обратитесь в наш сервисный центр или пункт продажи, в котором была совершена покупка, не позднее 5 рабочих дней после приобретения изделия, предъявив действительный чек, подтверждающий покупку. Кроме того, ознакомьтесь с гарантийной таблицей в разделе о сервисном обслуживании в конце руководства по эксплуатации.

Откройте упаковку и осторожно извлеките оборудование.

- Удалите упаковочный материал и все упаковочные и(или) транспортировочные крепления (при наличии).
- Убедитесь в наличии всех компонентов.
- Осмотрите устройство и комплектующие на предмет наличия повреждений, возникших при транспортировке.
- По возможности, сохраните упаковку до окончания гарантийного срока.

### Опасно!

**Оборудование и упаковочный материал — не игрушки. Не позволяйте детям играть с пластиковыми пакетами, фольгой или мелкими деталями. Существует опасность проглатывания или удушения!**


- Пылесос для сбора золы
- Оригинальная инструкция по эксплуатации

## 3. Надлежащее использование

Пылесос для золы служит для уборки холодной золы или остатков сгорания в каминах, дровяных печах, пепельницах или барбекю.

Оборудование должно использоваться строго по своему прямому назначению. Областью применения являются работы по уборке в строительстве, промышленности (общепроизводственные загрязнения). Использование в каких-либо иных целях будет рассматриваться как случай неправильного применения. За любые повреждения или травмы, связанные с использованием оборудования не по назначению, несет ответственность пользователь или оператор, а не производитель.

#### 4. Технические характеристики

Подключение к сети: ..... 220-240 В ~ 50/60 Гц  
 Потребляемая мощность: ..... 1250 Вт  
 Объем бака: ..... 20 л  
 Класс защиты: ..... II /   
 Вес: ..... ок. 4,4 кг

#### 5. Мероприятия, проводимые до запуска оборудования

Прежде чем подключить оборудование к электросети, убедитесь, что данные, указанные на заводской табличке соответствуют данным электросети.

##### Внимание!

**Перед настройкой оборудования всегда вынимайте вилку из розетки.**

Устройство разрешается подключать только к заземленной розетке.

##### 5.1 Сборка устройства

###### Установка головки устройства (рис. 2-5)

Головка устройства (3) крепится к баку (7) фиксирующими крючками (6). Чтобы снять головку устройства (3), откройте фиксирующий крючок (6) и снимите головку устройства (3). При установке головки устройства (3) убедитесь, что крючки (6) зафиксировались.

Вставьте всасывающий шланг (10) в трубу (9). Вставьте всасывающий шланг (10) в разъем (8) и затяните.

###### Установка ручки (рис. 10)

Прикрепите ручку (1) отверткой.

##### 5.2 Установка фильтра

###### Важно!

Запрещено использовать пылесос для сбора золы без фильтра! Всегда проверяйте надежность крепления фильтров.

###### Установка / снятие фильтра (рис. 6-9)

Поверните патрон фильтра для мелкой пыли (11) против часовой стрелки и снимите его с головки устройства (3). Затем снимите корзину фильтра (4). Теперь снимите поролоновый фильтр (12). Сборка производится в обратном порядке. Всегда проверяйте надежность крепления гофрированного фильтра.

###### Важно!

Если корзина фильтра (4) не установлена на головку (3), пылесос не включится. На устройстве предусмотрен переключатель (z), благодаря которому пылесос включается

только, когда переключатель нажат, и установлена корзина фильтра (рис. 9).

###### Установка фильтра грубой очистки (рис. 8а)

Установите фильтр грубой очистки (14) как показано на рисунке 8а.

###### 1.1 Установка колес (рис. 11)

Прикрутите колеса (13), как показано на рисунке 11.

#### 6. Эксплуатация

##### 6.1 Двухпозиционный переключатель (рис. 1/2)

Чтобы включить или выключить устройство, нажмите переключатель (2).

##### 6.2 Выдувание

Подсоедините всасывающий шланг (10) к разьему для выдувания (5) пылесоса.

#### 7. Замена кабеля питания

##### Опасно!

В случае повреждения кабеля питания, в целях безопасности его должен заменить изготовитель, служба сервисного обслуживания или специально обученный персонал.

#### 8. Очистка, техническое обслуживание и заказ запасных частей

##### Опасно!

Перед выполнением любых работ по очистке и техническому обслуживанию устройства извлекайте вилку из розетки.

##### 8.1 Очистка

- По возможности не допускайте попадания грязи и пыли в защитные устройства, выпускные отверстия и кожух двигателя.
- Рекомендуется проводить очистку устройства сразу после его эксплуатации.

##### 8.2 Очистка головки устройства (3)

Регулярно очищайте оборудование влажной тряпкой и мягким мыльным раствором. Не используйте очищающие средства или растворители, поскольку они могут оказывать агрессивное воздействие на пластмассовые детали оборудования.

##### 8.3 Очистка бака (7)

В зависимости от степени загрязнения бак можно протирать влажной тканью с мягким мылом или под проточной водой.

##### 8.4 Очистка фильтров (рис. 6-8а)

Поролоновый фильтр (12) необходимо очищать под проточной водой с небольшим количеством мягкого мыла, после чего дать



ему просохнуть. Регулярно очищайте корзину фильтра (4), фильтровальный патрон (11) и фильтр грубой очистки (14), осторожно постукивая по ним и продувая сжатым воздухом низкого давления.

#### **8.5 Техническое обслуживание**

Регулярно, а также перед каждым использованием проверяйте надежность крепления фильтров пылесоса для уборки золы.

#### **8.6 Заказ сменных деталей:**

При заказе сменных деталей необходимо указывать следующую информацию:

- Тип устройства
- Артикул устройства
- Идентификационный номер устройства
- Номер требуемой сменной детали

Актуальные цены и информацию см. на веб-сайте: [www.isc-gmbh.info](http://www.isc-gmbh.info)

#### **9. Утилизация и переработка**

Оборудование поставляется в упаковке, предотвращающей его повреждение при транспортировке. Сырье, из которого изготавливают упаковку, может быть использовано повторно или подвергнуто вторичной переработке. Оборудование и комплектующие изготовлены из различных материалов, таких как металл и пластик. Никогда не выбрасывайте неисправное устройство в контейнеры для бытовых отходов. Оборудование необходимо сдать в соответствующий пункт сбора для надлежащей утилизации. Местоположение таких пунктов сбора можно уточнить в местной уполномоченной организации.

#### **10. Хранение**

Храните оборудование и комплектующие в темном сухом месте при температуре выше точки замерзания. Идеальная температура для хранения составляет 5-30°C. Храните электроинструмент в оригинальной упаковке.

RU



Только для стран ЕС

Не выбрасывайте неисправное электрическое оборудование в контейнеры для бытового мусора.

В соответствии с Директивой ЕС 2012/19/ЕС об отходах электрического и электронного оборудования и ее применением в национальном законодательстве, старые электроинструменты необходимо утилизировать отдельно от других отходов экологически безопасным способом, например, в пункте вторичной переработки.

Альтернатива утилизации путем возврата:

В качестве альтернативы возврату оборудования изготовителю, владелец электрооборудования должен обеспечить его надлежащую утилизацию. Старое оборудование можно сдать в соответствующий пункт сбора, который занимается утилизацией оборудования в соответствии с национальными нормативами переработки и утилизации. Это требование не распространяется на комплектующие или вспомогательные средства, которые не содержат электрические компоненты и поставляются со старым оборудованием.

Копирование, а также полное или частичное воспроизведение каким-либо способом документации и документов, сопровождающих изделия, разрешено только с прямого согласия компании iSC GmbH.

Сохраняется право на внесение технических изменений

**Информация по сервисному обслуживанию**

Наша компания сотрудничает с компетентными партнерами, оказывающими сервисные услуги во всех странах, указанных в гарантийном сертификате. Они помогут вам по всем вопросам сервисного обслуживания: ремонт, заказ запасных частей и замена изнашиваемых деталей, а также покупка расходных материалов.

Обращаем ваше внимание, что некоторые части данного устройства подвержены нормальному или естественному износу и поэтому также используются в качестве расходных материалов.

Категория	Пример
Изнашиваемые детали*	Всасывающая трубка
Расходные материалы*	Гофрированный фильтр, порононовый фильтр, фильтр грубой очистки
Отсутствующие детали	

\* Могут не входить в объем поставки!

В случае обнаружения дефектов или неисправностей, пожалуйста, опишите проблему по адресу [www.isc-gmbh.info](http://www.isc-gmbh.info). Вам необходимо подробно и точно описать проблему и ответить на следующие вопросы:

- Работало ли устройство какое-то время или оно было неисправно с самого начала?
- Заметили ли вы какие-либо неисправности (признаки или дефекты) до поломки?
- В чем, на ваш взгляд, состоит неисправность устройства (основной признак)?  
Опишите эту неисправность.

## Гарантийный сертификат

Уважаемый клиент!

Вся наша продукция проходит строгий контроль качества для того, чтобы она поступила к вам в надлежащем состоянии. Если же у вашего оборудования возникает неисправность, обратитесь, пожалуйста, в ваше сервисное отделение по адресу, указанному в вашем гарантийном талоне. Вы также можете связаться с нами по телефону, позвонив на указанный сервисный номер.

Обратите внимание на условия обращения по гарантии:

1. Настоящие условия гарантии применимы только к потребителям, т.е. физическим лицам, не намеренным использовать данное изделие в коммерческих целях или какой-либо деятельности в качестве индивидуального предпринимателя. Настоящие условия гарантии регулируют дополнительные гарантийные услуги, которыми упомянутый ниже производитель обеспечивает покупателей своих новых продуктов в дополнение к их законным гарантийным правам. Данные гарантийные положения не влияют на ваши права, установленные законом в отношении претензий по гарантии. Наша гарантия предоставляется бесплатно.
2. Данные гарантийные услуги распространяются на неисправности, связанные с дефектами материала или с качеством изготовления продукции, и ограничиваются устранением данных неисправностей или полной заменой оборудования (на наше усмотрение).
3. Гарантия не распространяется на следующие случаи:
  - Повреждения, возникшие из-за несоблюдения инструкций по монтажу либо вследствие непрофессиональной установки, несоблюдения инструкций по эксплуатации (например, подключение к сети питания с ненадлежащим напряжением или силой тока), несоблюдения правил и инструкций по технике безопасности и обслуживанию, воздействия неблагоприятных условий окружающей среды, а также ненадлежащего обслуживания.
  - Повреждение устройства, вызванное ненадлежащей эксплуатацией (например, перегрузкой устройства или использованием не рекомендованных или не одобренных производителем инструментов или комплектующих), попаданием в устройство инородных тел (таких как песок, камни или пыль, повреждение при транспортировке), применением силы или воздействием внешних факторов (например, повреждения, вызванные падением устройства).
  - Повреждение устройства или его частей, вызванное естественным износом или обычной эксплуатацией.
4. Гарантия действует в течение 24 месяцев, начиная с даты покупки устройства. Гарантийные претензии необходимо подать до завершения гарантийного периода в течение двух недель с момента обнаружения неисправности. Гарантийные претензии по истечении срока действия гарантии не принимаются. Исходный гарантийный срок остается действительным для устройства, даже после ремонта или замены деталей. В таких случаях проведенные работы либо установка новых деталей не влекут за собой продление гарантийного периода, при этом на проведенные работы или замененные детали не предоставляется новая гарантия. Данное условие так же применимо при обслуживании на месте установки.
5. Чтобы предъявить претензию по гарантии, зарегистрируйте неисправное устройство на сайте: [www.isc-gmbh.info](http://www.isc-gmbh.info). Сохраняйте чек на покупку или иной документ, подтверждающий покупку нового устройства. Гарантия не распространяется на устройства, которые предъявляются без подтверждения покупки или без заводской таблички, поскольку в этом случае необходимая идентификация невозможна. Если неисправность покрывается гарантией, тогда изделие либо отремонтируют незамедлительно и отправят вам обратно, либо заменят на новое.

Кроме того, мы рады предложить платные услуги по ремонту любых дефектов, на которые не распространяется эта гарантия, или для устройств, на которые гарантия больше не распространяется. Чтобы воспользоваться этой услугой, пожалуйста, отправьте устройство в нашу сервисную службу.

Также обратите внимание на то, что гарантия не распространяется на изношенные детали, расходные материалы и недостающие детали, которые указаны в данной информации по сервисному обслуживанию к настоящей инструкции по эксплуатации.

Срок службы: 5 лет

Дата производства: см. информацию на товаре

Изготовитель: Айнхелль Джермани АГ, Визенвег 22, 94405 Ландау/Изар, Германия

Филиал завода изготовителя (адрес производства): SKYBEST ELECTRIC APPLIANCE (SUZHOU) CO. LTD,  
NO.8 TING RONG STREET SUZHOU INDUSTRIAL PARK, 215122 JIANGSU PROVINCE, Китай