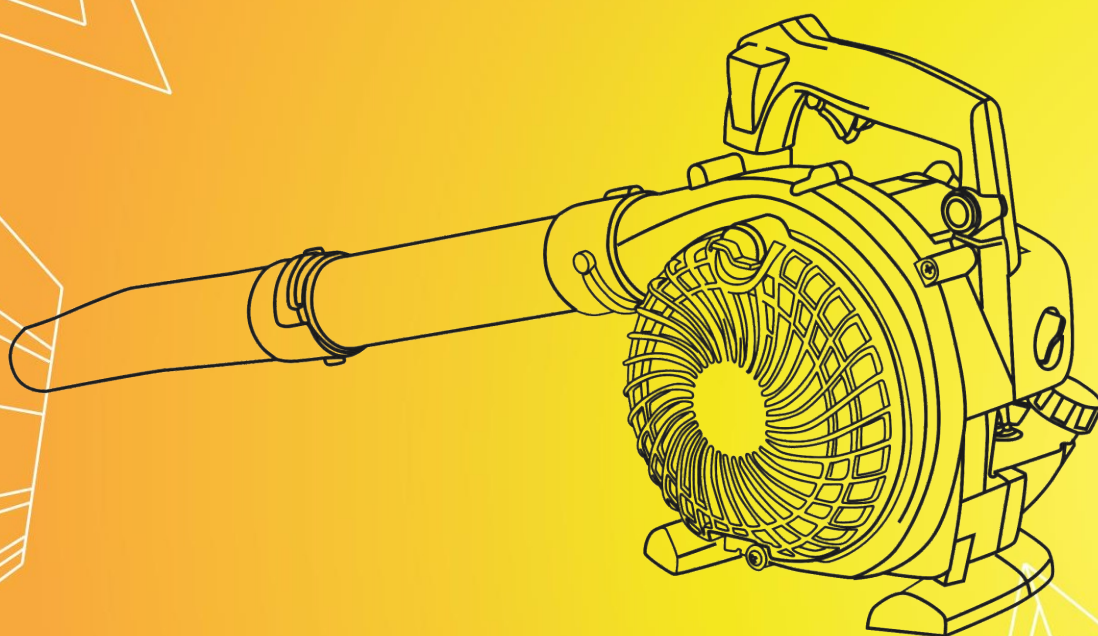


HÜTER

ПАСПОРТ

Бензиновая воздуходувка



Серия GB

GB-26
GB-26V



**Отправьте нам
ОТЗЫВ О ТОВАРЕ!**



idea@huter.su

Уважаемый покупатель!

Благодарим Вас за то, что приобрели бензиновую воздуходувку торговой марки «Hüter».

Продукция «Hüter» отличается надежностью и высоким качеством исполнения.

При покупке изделия в розничной торговой сети требуйте проверки его работоспособности и комплектности, а также штампа торгующей организации и даты продажи в гарантийном талоне.

Если у Вас есть вопросы, предложения и пожелания по данному товару, присылайте их по адресу idea@huter.su.

СОДЕРЖАНИЕ

1. ОБЩИЕ СВЕДЕНИЯ	5
2. ТРЕБОВАНИЯ БЕЗОПАСНОСТИ	6
3. КОМПЛЕКТАЦИЯ	7
4. УСТРОЙСТВО БЕНЗИНОВОЙ ВОЗДУХОДУВКИ	7
5. ТЕХНИЧЕСКИЕ ХАРАКТЕРИСТИКИ	8
6. СБОРКА	8
7. ПОДГОТОВКА К РАБОТЕ	10
8. ЗАПУСК, ОСТАНОВКА ДВИГАТЕЛЯ И ПОРЯДОК РАБОТЫ	12
9. ТЕХНИЧЕСКОЕ ОБСЛУЖИВАНИЕ	16
10. ВОЗМОЖНЫЕ НЕИСПРАВНОСТИ	17
11. ХРАНЕНИЕ	18
12. ГАРАНТИЙНЫЕ ОБЯЗАТЕЛЬСТВА	20
13. ГАРАНТИЙНЫЙ ТАЛОН	21
14. СЕРВИСНЫЕ-ЦЕНТРЫ	22

1. ОБЩИЕ СВЕДЕНИЯ

Перед началом использования бензиновой воздуходувки внимательно ознакомьтесь с данным руководством по эксплуатации. В инструкции подробно описан процесс подготовки, запуска и технического ухода за устройством. Следуйте данным инструкциям, и бензиновая воздуходувка станет для Вас надежным помощником на долгие годы.

Представленная документация содержит минимально необходимые сведения для применения изделия. Изготовитель вправе вносить в конструкцию и комплектацию изменения, которые могут быть не отражены в настоящем документе, без предварительного уведомления. Внешний вид изделия, так же, может отличаться от изображения в руководстве по эксплуатации. Дата производства указана в серийном номере устройства в формате ггмм с 16 по 19 символы.

ВНИМАНИЕ!

Изделие является источником повышенной пожароопасности, взрывоопасности. Комплексное техническое обслуживание и ремонт в объеме, превышающем перечисленные данным руководством операции, должны производиться квалифицированным персоналом в специализированных сервисных центрах. Установка, эксплуатация и необходимое техническое обслуживание изделия производится пользователем и допускается только после изучения руководства по эксплуатации.

Особое внимание следует уделить разделу «Требования безопасности».

Назначение:

Бензиновая воздуходувка предназначена для сбора листьев и прочего мусора в специальные контейнеры или зоны для утилизации.

2. ТРЕБОВАНИЯ БЕЗОПАСНОСТИ

Безопасная работа изделия возможна только после внимательного изучения потребителем настоящего Руководства перед проведением работ.

- 2.1. Запрещается использовать воздуходувку лицам, находящимся в состоянии физического утомления или под воздействием алкоголя, наркотических и лекарственных средств. Так же не допускается использование воздуходувки детьми или неподготовленными лицами.
- 2.2. Работая с воздуходувкой, используйте защитные средства (соответствующая одежда, перчатки или рукавицы, защитные очки, наушники, каску).
- 2.3. Запрещается использовать воздуходувку вблизи легковоспламеняющихся и взрывчатых веществ, при высоком уровне влажности, во время дождя, а также на расстоянии менее чем 15 метров от посторонних лиц.
- 2.4. При работе выбирайте правильную позицию, Ваше неустойчивое положение может привести к тяжёлым травмам.
- 2.5. Не оставляйте включенную воздуходувку без присмотра.
- 2.6. Не снимайте крышку топливного бака при работающем двигателе. Если при заполнении бака топливо прольется, обязательно вытрите пятна топлива сухой тканью и смените место перед пуском двигателя.
- 2.7. Не используйте топливную смесь для чистки воздуходувки.
- 2.8. Любые мероприятия по обслуживанию и замене осуществлять только при выключенной воздуходувке.
- 2.9. Следите за исправным состоянием воздуходувки. В случае отказа, появления шума, вибрации, стука, искр, пламени, заедания или иных признаков неисправности немедленно заглушить двигатель.
- 2.10. Запрещается выполнять какие-либо изменения конструкции воздуходувки, нарушать целостность корпуса, пытаться вскрывать и самостоятельно ремонтировать воздуходувку.
- 2.11. Запрещается ронять и бросать воздуходувку.
- 2.12. Проверьте воздуходувку на отсутствие незакрепленных частей
- 2.13. Работайте воздуходувкой при дневном свете или хорошем искусственном освещении.



ВНИМАНИЕ!

Выхлопные газы токсичны и опасны для здоровья. ЗАПРЕЩАЕТСЯ ЗАПУСКАТЬ ДВИГАТЕЛЬ ИЗДЕЛИЯ В ЗАКРЫТОМ ИЛИ ПЛОХО ПРОВЕТРИВАЕМОМ ПОМЕЩЕНИИ. БЕНЗИН И ЕГО ПАРЫ ЛЕГКО ВОСПЛАМЕНЯЕМЫ И ВЗРЫВООПАСНЫ!

3. КОМПЛЕКТАЦИЯ

- Двигатель в сборе — 1 шт.
- Патрубок для выдува — 1 шт.
- Ключ универсальный — 1 шт.
- Паспорт продукции — 1 шт.
- Мешок с ремнем для мусора — 1 шт.*
- Нож для измельчения — 1 шт.*
- Патрубок для сбора — 1 шт.*

* для модели GB-26V

Производитель сохраняет за собой право вносить поправки и изменять комплектацию устройства, не влияющие на параметры устройства, без указания в паспорте.

4. УСТРОЙСТВО БЕНЗИНОВОЙ ВОЗДУХОДУВКИ

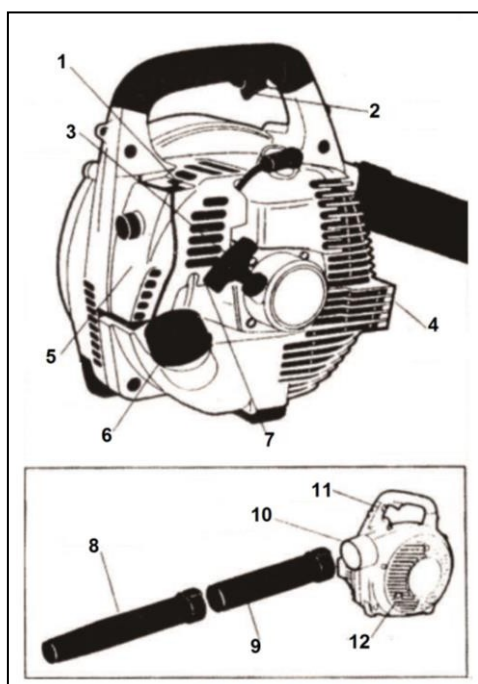


Рис. 1 Общий вид

1	Заслонка	7	Праймер
2	Рычаг регулировки газа	8	Насадка
3	Ручка зажигания	9	Прямая труба
4	Выпускное отверстие	10	Выходной канал
5	Крышка воздушного фильтра	11	Кнопка зажигания
6	Крышка топливного бака	12	Воздухозаборник

5. ТЕХНИЧЕСКИЕ ХАРАКТЕРИСТИКИ

Серия GB/Модель	GB-26	GB-26V
Объем двигателя, см ³	26	26
Тип двигателя	Одноцилиндровый, двухтактный, безиновый двигатель с воздушным охлаждением	
Максимальная мощность двигателя, кВт	0,75	
Диаметр цилиндра, мм	34	
Карбюратор	Диафрагменного типа с праймером	
Зажигание	Электронное (CDI)	
Свеча	L6RTC	
Способ запуска	Ручной, пружинный стартер	
Объем бака, л	0,75	
Максимальный объем воздуха, м ³ /ч	710	
Объем мешка для мусора, л	-	40
Вес, кг	4,5	5,2
Нож для измельчения листвы	-	+

Табл. 1 Технические характеристики

6. СБОРКА

6.1 Сборка устройства для работы в режиме воздуходувки

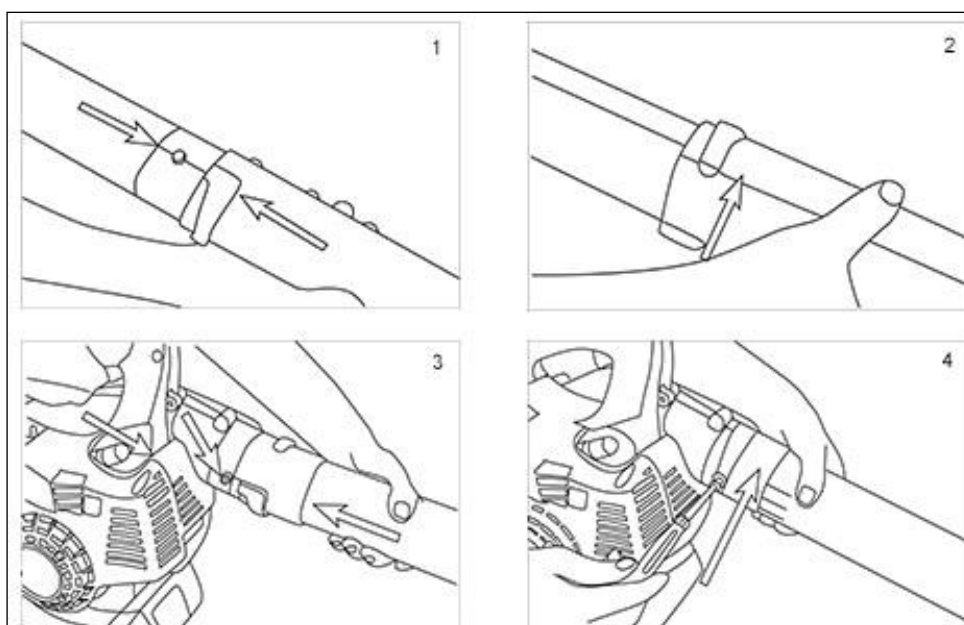


Рис. 2 Сборка бензиновой воздуходувки

Совместите выступ на верхней напорной трубе со специальным пазом на нижней части напорной трубы и соедините обе части (1), затем поверните нижнюю трубу от себя, чтобы зафиксировать соединение (2).

Совместите выступ на корпусе воздуходувки со специальным пазом на напорной трубе и, прилагая небольшое усилие, соедините трубу с воздуходувкой (3), затем поверните напорную трубу от себя, чтобы зафиксировать соединение и зафиксируйте напорную трубу винтом(4).

6.2 Сборка устройства для работы в режиме измельчителя

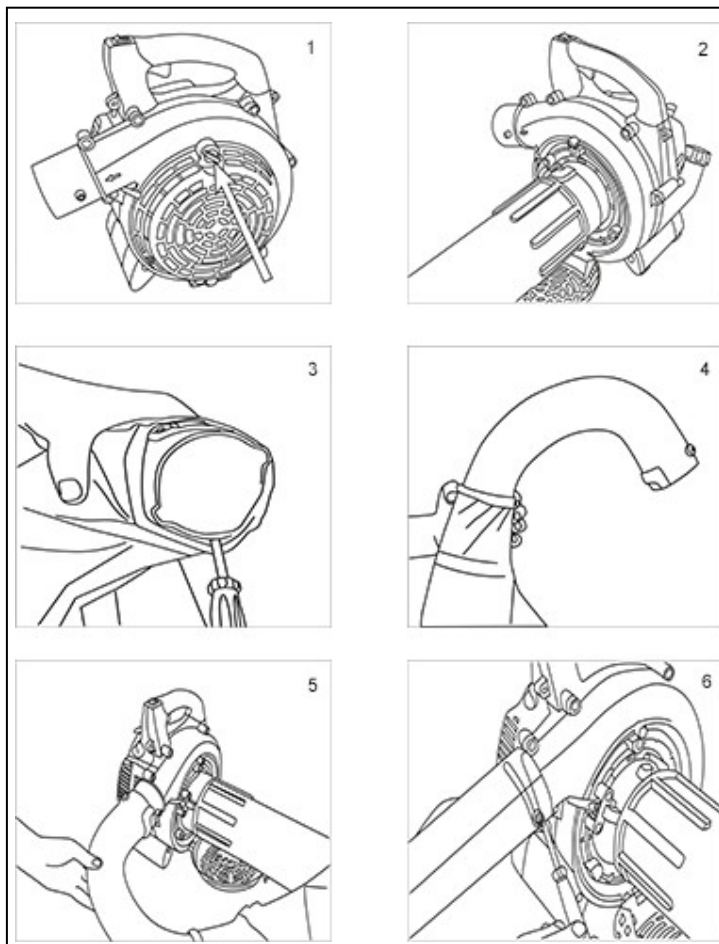


Рис. 3 Сборка воздуходувки для режима измельчения

Отсоедините напорную трубу. Аналогично напорной трубе соберите из двух половинок вакуумную трубу. Открутите винт (1) и откиньте решетку. Установите вакуумную трубу (2). Вставьте патрубок в мешок для сбора мусора. Аккуратно отжимая резиновое уплотнение, проденьте патрубок через отверстие в мешке (3). Проденьте патрубок до конца и зафиксируйте мешок плотно на патрубке (4). Совместите выступы на корпусе устройства с пазами на патрубке (5). Насадите патрубок с небольшим усилием, поверните по часовой стрелке и зафиксируйте винтом (6). Отрегулируйте ремни мешка для мусора под свой рост.

7. ПОДГОТОВКА К РАБОТЕ

7.1. Приготовьте топливную смесь

Необходимо использовать высококачественное масло, предназначенное для двухтактных двигателей с воздушным охлаждением, соответствующее классификации API TB или API TC, JASO FB или JASO FC.

Производитель рекомендует использовать фирменное полусинтетическое моторное масло для двухтактных двигателей «HUTER 2T».

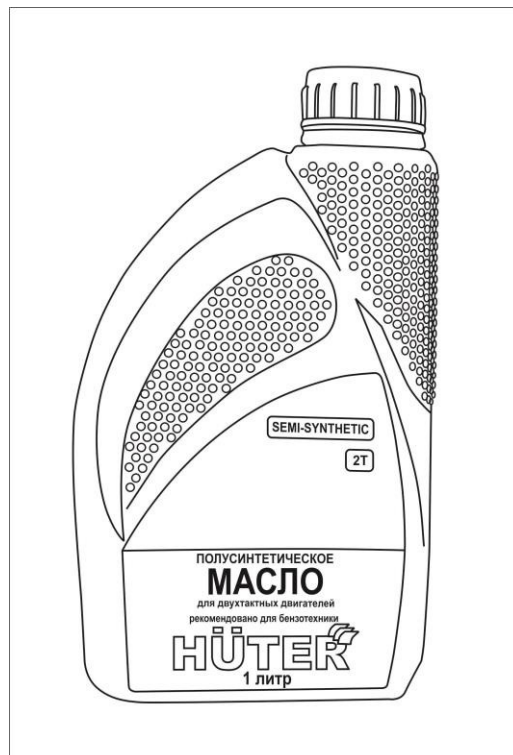


Рис. 4 Масло «HUTER»

Рекомендуется использовать высококачественный неэтилированный бензин высокой очистки с октановым числом не менее АИ-92.

Инструкция по смешиванию бензина и масла:

ВНИМАНИЕ!

Запрещается курить во время приготовления топливной смеси!

При приготовлении топливной смеси необходимо использовать объемное соотношение бензин/масло, указанное производителем масла. Если на упаковке масла данной информации нет, то следует использовать объемное соотношение бензин/масло **40:1**.

Для смешивания бензина с маслом используйте специальную мерную емкость из комплекта, с соответствующими делениями. Не смешивайте бензин с маслом непосредственно в топливном баке изделия.

Возьмите емкость для приготовления топливной смеси и залейте в нее бензин до верхней отметки «GASOLINE» (500мл). Смесь следует готовить из расчета на одну заправку, не следует оставлять смесь в топливном баке триммера.

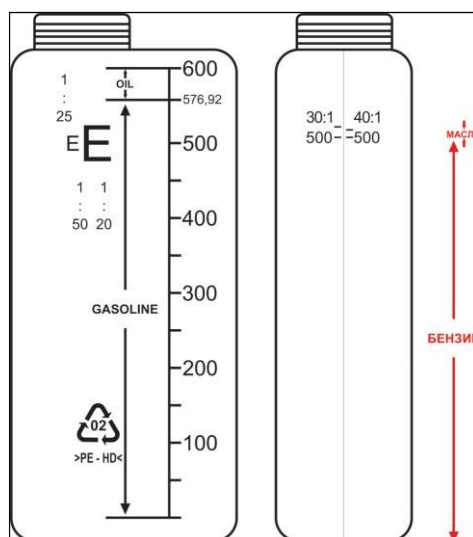


Рис. 5 Смешивание топливной смеси

7.2. Добавьте необходимое количество масла и тщательно перемешайте получившуюся смесь.



ВНИМАНИЕ!

Старая и/или приготовленная в неправильном соотношении топливная смесь является главной причиной неустойчивой работы двигателя, а также выхода его из строя. Следует использовать только чистую, свежую топливную смесь.



ВНИМАНИЕ!

Несоблюдение указанной пропорции бензин/масло может привести к работе двигателя в условиях недостаточной смазки и повреждению поршневой группы (задиры поршня и цилиндра), или к образованию нагара и повреждению двигателя при избыточном содержании масла в топливной смеси.

7.3. Залейте топливную смесь в бак.

Расположите бензиновую воздухоудовку в горизонтальном положении крышкой топливного бака вверх, открутите крышку топливного бака.

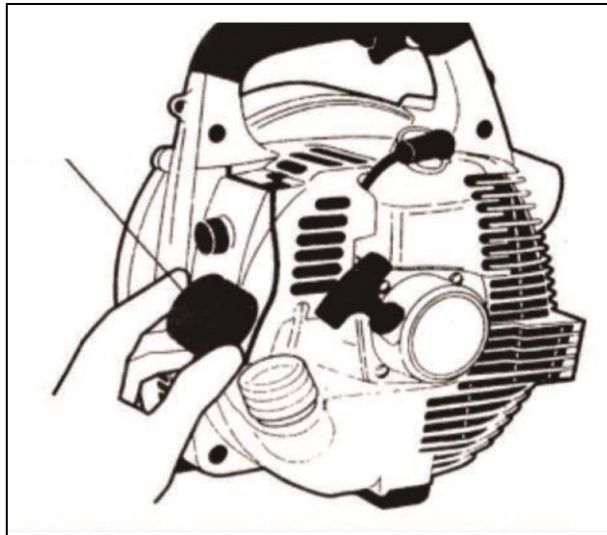


Рис. 6 Откручивание крышки топливного бака

Произведите заправку топливного бака бензиновой воздуходувки приготовленной смесью.



ВНИМАНИЕ!

Заправку производить только при выключенном двигателе, а также вдали от источника открытого огня.

8. ЗАПУСК, ОСТАНОВКА ДВИГАТЕЛЯ И ПОРЯДОК РАБОТЫ

Запуск двигателя

8.1. Залейте топливную смесь в бак.

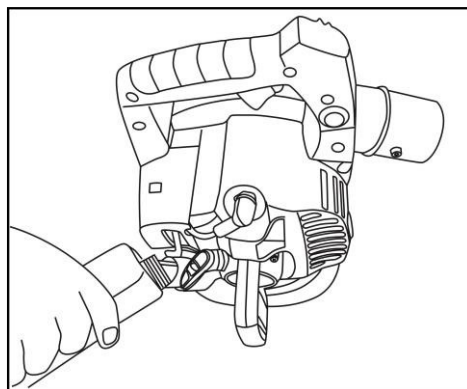


Рис. 7 Заправка топливного бака

8.2. Пять-семь раз нажмите на резиновый колпачок ручной подкачки топлива для заполнения карбюратора топливной смесью. При этом сквозь резиновый колпачок должна просматриваться подкачиваемая топливная

смесь. Если топливная смесь не заполнила колпачок, нажать на кнопку ручной подкачки топлива еще несколько раз.

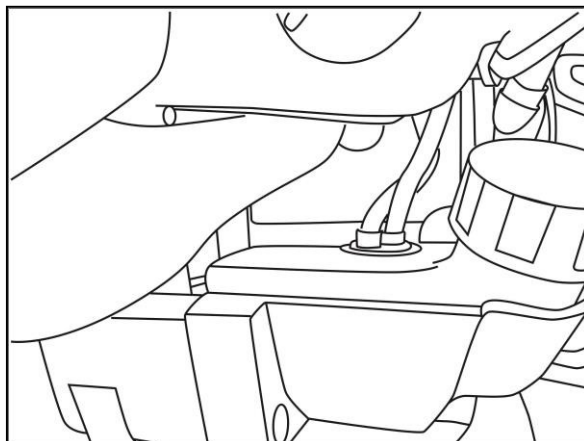


Рис. 8. Подкачка топлива в карбюратор

8.3. Установите переключатель воздушной заслонки в положение «Запуск» («Закрыто», «верхнее положение»). Если двигатель прогрет, не закрывайте воздушную заслонку, а сразу приступите к запуску двигателя.

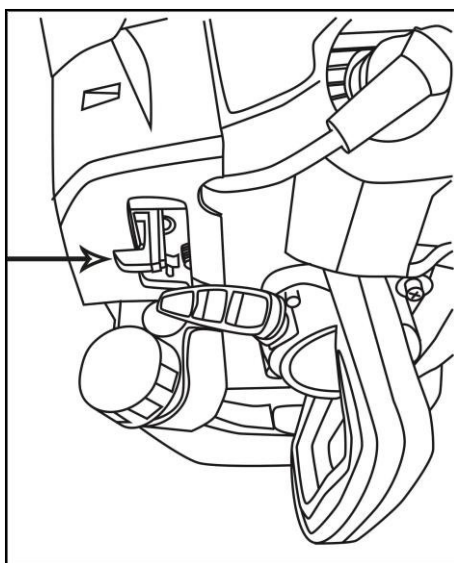


Рис. 9 Открытие воздушной заслонки

Ред. 1

8.4. Потяните за ручку стартера до его «зацепления», затем резко потяните до первого запуска двигателя.

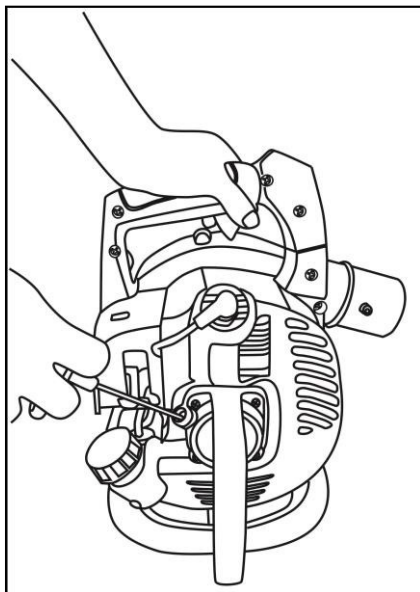


Рис. 10 Запуск двигателя

⚠ ВНИМАНИЕ!

*Без предварительного вытягивания шнура стартера запускать двигатель запрещается.
Сильные рывки ненатянутого шнура, вытягивание шнура до упора могут вызвать поломку механизма стартера.*

8.5. Переведите рычаг воздушной заслонки в положение «Открыто».

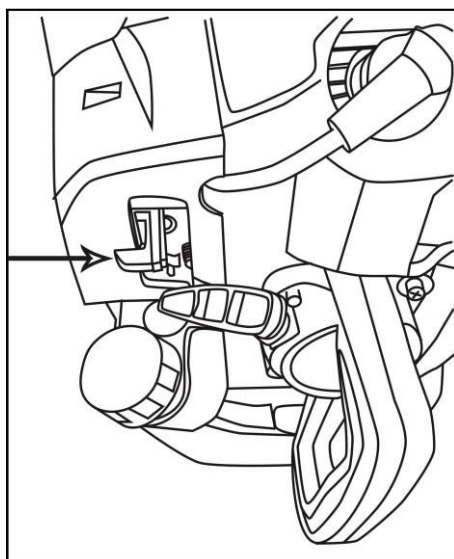


Рис. 11 Закрытие воздушной заслонки

8.6. Повторно дерните ручку стартера, пока двигатель не заведется.

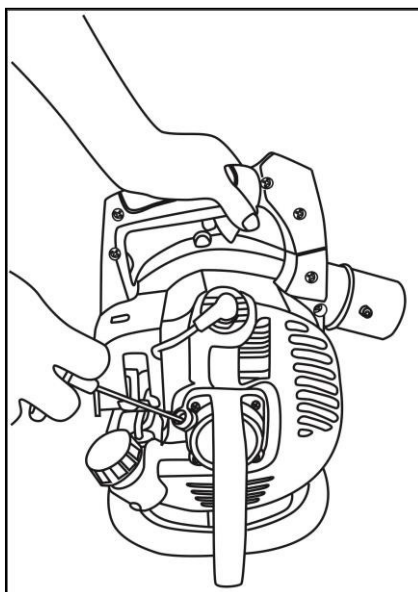


Рис. 12 Запуск двигателя

Остановка двигателя

8.7. При необходимости экстренной остановки двигателя отключите зажигание и отпустите курок газа. Отключение зажигания происходит с тумблера на ручке воздухоудвки.

Порядок работы

8.8. Пройдите обкатку двигателя

Обкатку двигателя (первое время работы) воздухоудвки необходимо производить в течение 3-4 часов (совокупная наработка). Во время обкатки рекомендуется использовать топливную смесь бензина и масла с соотношением 25:1. Запрещается при обкатке продолжительное время работать воздухоудвкой на холостом ходу. Затем необходимо продолжить обкатку в рабочем режиме с небольшой нагрузкой.

Ред. 1

8.9. Плавно нажмите на курок газа, доведите двигатель до максимальных оборотов и приступайте к работе. Работу с воздуходувкой производить крепко держа устройство обеими руками за рукоятки управления.

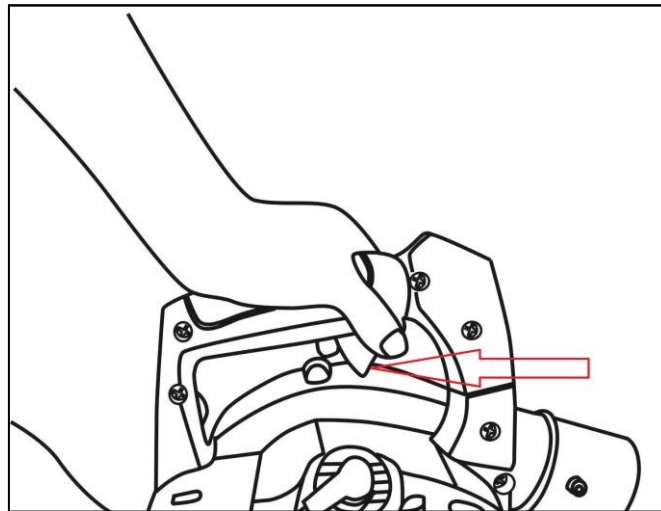


Рис. 12 Нажатие курка газа

9. ТЕХНИЧЕСКОЕ ОБСЛУЖИВАНИЕ

Воздушный фильтр

Производить очистку или замену поролонового элемента воздушного фильтра каждые 10 часов работы. Состояние воздушного фильтра является одним из основных условий надежной работы двигателя.

Снимите кожух защиты воздушного фильтра. Вытащите воздушный фильтр и тщательно промойте его сначала в мыльном водном растворе, затем в чистой теплой воде. Высушите фильтр при комнатной температуре, перед установкой фильтра пропитайте его 2-3 каплями моторного масла. Затем установите фильтр на место и закройте крышку.

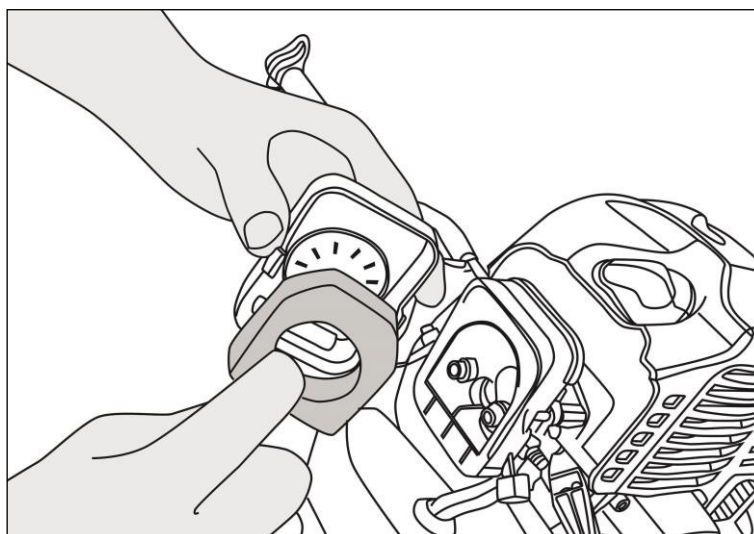


Рис. 14 Очистка фильтра

Свеча зажигания

Регулярно проверяйте состояние свечи зажигания. Регулярно чистите свечу зажигания и проверяйте зазор между электродами. Зазор должен быть 0,5 мм.

Для извлечения свечи зажигания снимите колпачок высоковольтного провода и используя свечной ключ из комплекта открутите свечу.

Система охлаждения

При загрязнении охлаждающих отверстий продуктами покоса и масляным шламом очистите их. Используйте для очистки кисточку и/или баллон со сжатым воздухом. Грязные ребра цилиндра двигателя могут стать причиной его перегрева и поломки.

Глушитель

В зависимости от использования бензиновой воздуходувки необходимо чистить искрогаситель глушителя двигателя. Загрязненный искрогаситель может отрицательно сказаться на мощности двигателя.

10. ВОЗМОЖНЫЕ НЕИСПРАВНОСТИ

Неисправность	Причина	Способы устранения
Двигатель не запускается	Выключатель зажигания находится в положении STOP "Выключено".	Перевести выключатель зажигания по направлению, обратному указанному стрелкой на рукоятке управления.
	Пустой топливный бак.	Залить чистую, свежую топливную смесь в топливный бак.
	Резиновый колпачок ручной подкачки топлива нажат	Полностью до упора нажать резиновый колпачок ручной подкачки топлива 5-7 раз.
	Карбюратор переливает топливо (из-за неправильного порядка запуска).	Повторить процедуру запуска, установив рычаг управления воздушной заслонкой карбюратора в положение 1 ("Полностью открытое").
	Старая или неправильно приготовленная топливная смесь.	Слить топливную смесь из топливного бака. Залить чистую, свежую топливную смесь.
	Неисправна свеча зажигания.	Очистить или заменить свечу зажигания.
Двигатель неустойчиво работает на холостом ходу	Грязный воздушный фильтр.	Очистить или заменить воздушный фильтр.
	Старая или неправильно приготовленная топливная смесь.	Слить топливную смесь из топливного бака. Залить чистую, свежую топливную смесь.
Двигатель не набирает обороты	Старая или неправильно приготовленная топливная смесь.	Слить топливную смесь из топливного бака. Залить чистую, свежую топливную смесь.

Неисправность	Причина	Способы устранения
Двигатель не развивает необходимую мощность	Рабочий орган изделия заблокирован посторонними предметами.	Остановить двигатель и очистить рабочий орган.
	Грязный воздушный фильтр.	Очистить или заменить воздушный фильтр.
	Старая или неправильно приготовленная топливная смесь.	Слить топливную смесь из топливного бака. Залить чистую, свежую топливную смесь.

Табл. 2 Возможные неисправности и способы их устранения

11. ХРАНЕНИЕ

Храните бензиновую воздуходувку в сухом месте без резких перепадов температуры воздуха, вдали от источников пламени, таких как: печи, газовые бойлеры, газовые сушилки и другие.

Если бензиновую воздуходувку не планируется использовать более одного месяца следует:

1. Слить бензин из топливного бака.
2. Завести воздуходувку и дать ей поработать до полной остановки двигателя
3. Очистить воздуходувку от загрязнений.
4. Протереть металлические части масляной тканью.
5. Вывернуть свечу зажигания.
6. Смазать резьбовое соединение свечи и корпуса цилиндра маслом.
7. Установить свечу зажигания, не подсоединяя колпачка высоковольтного кабеля.
8. Накрыть воздуходувку и поместить на ровную поверхность в сухое и чистое помещение.

Дорогой покупатель!

Выражаем Вам огромную признательность за выбор бензиновой воздуходувки “Huter”. Мы делаем все возможное, чтобы наша продукция удовлетворяла Вашим запросам, а качество соответствовало лучшим мировым стандартам.

Данное изделие имеет бытовое назначение, поэтому не подвергайте его чрезмерным нагрузкам.

Изготовитель устанавливает срок службы на бензиновую воздуходувку «5» лет, при условии соблюдения правил эксплуатации.

Гарантийный срок эксплуатации бензиновой воздуходувки “Huter” составляет «1» год. Моментом начала эксплуатации считается дата, указанная Организацией-продавцом в гарантийном талоне.

12. ГАРАНТИЙНЫЕ ОБЯЗАТЕЛЬСТВА

1. Изготовитель гарантирует работу бензиновой воздуходувки на протяжении одного года со дня продажи.
2. Гарантийный ремонт не производится при нарушении требований, указанных в паспорте.
3. Гарантийный ремонт не производится при нарушении гарантийной пломбы (наклейки).
4. Гарантийный ремонт производится при наличии печати фирмы, даты продажи и подписи продавца.
5. При отсутствии печати фирмы-продавца, даты продажи или подписи продавца гарантийный срок исчисляется от даты изготовления.

Гарантийный ремонт не распространяется на следующие

случаи:

1. Периодическое обслуживание и ремонт или замену запчастей в связи с их нормальным износом.
2. Изделия, поврежденные в результате небрежного отношения, неправильной регулировки, ненадлежащего технического обслуживания с применением некачественных и нестандартных расходных материалов, попадания жидкостей и посторонних предметов внутрь.
3. Воздействия факторов непреодолимой силы и/или действие третьих лиц.

Быстроизнашивающиеся детали:

Некоторые детали устройства, даже при применении их по назначению, подвержены нормальному износу и должны своевременно заменяться, в зависимости от вида и продолжительности их использования. К этому относятся, среди прочего:

- мешок для сбора мусора
- фильтры (воздушный, топливный)
- свеча зажигания
- стартер

Гарантийный ремонт не производится при нарушении гарантийной пломбы

Данный документ не ограничивает определенные законом права потребителя, но дополняет и уточняет оговоренные законом обязательства, предполагающие соглашения сторон.

13. ГАРАНТИЙНЫЙ ТАЛОН

Бензиновая воздуходувка «Hüter» _____

№ _____

признан годной для эксплуатации.

Дата продажи _____

Я покупатель/представитель фирмы _____

С условиями эксплуатации ознакомлен _____

ГАРАНТИЙНЫЙ ТАЛОН
Описание дефекта, № прибора

М.П.

ГАРАНТИЙНЫЙ ТАЛОН
Описание дефекта, № прибора

М.П.

ГАРАНТИЙНЫЙ ТАЛОН
Описание дефекта, № прибора

М.П.

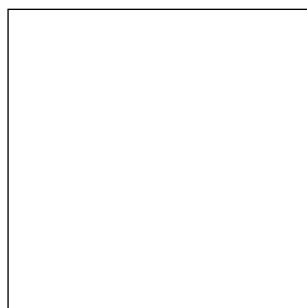
14. СЕРВИСНЫЕ-ЦЕНТРЫ:

- **Абакан**, Молодежный квартал, 12/а, тел.: 8 (3902) 26-30-10, +7 908 326-30-10
- **Астрахань**, ул. Рыбинская, д.11, тел.: 8 (8512) 42-93-77.
- **Армавир**, ул. Карла Либкнехта, д.68/5, тел.: +7 962-855-40-18.
- **Архангельск**, Окружное шоссе, д.6, тел.: 8 (8182) 42-05-10.
- **Барнаул**, пр. Базовый, д.7, тел: 8 (3852) 57-09-55, 50-53-48.
- **Белгород**, ул. Константина Заслонова, д. 92, тел: 8 (4722) 217-585.
- **Благовещенск**, ул. Раздольная 27, тел: +7 914 601-00-07
- **Братск**, Пром.зона БЛПК, п 27030101, офис 2б, тел: +7 914 939-23-72.
- **Брянск**, ул. 2-ая Почепская, д. 34А, тел: 8 (4832) 58-01-73.
- **Великий Новгород**, ул. 3-я Сенная, д.2А, тел: 8 (8162) 940-035.
- **Владивосток**, ул. Снеговая, д.119, тел: +7 904 624-03-29.
- **Владимир**, ул. Гастелло, 8А, тел: 8(4922)77-91-31, 8(4922)44-40-84.
- **Волгоград**, проспект Ленина д.69 "А" первый этаж, тел.: 8 (8442) 78-01-68 (доб.2)
- **Вологда**, ул. Гончарная 4А; т.+7 981 507-24-12.
- **Воронеж**, ул. Электросигнальная, д.17, тел: 8 (473) 261-10-34.
- **Дзержинск**, ул. Красноармейская, д.15е, оф.21 тел: 8 (8313) 39-79-89.
- **Екатеринбург**, ул. Бисертская, д.145, оф.6 тел.: 8(343)384-57-25.
- **Иваново**, ул. Спартака, д.13, тел: 8 (4932) 77-41-11.
- **Иркутск**, ул. Тракторная, д.28, тел: +7 908 660-41-57, 8 (3952) 70-71-62.
- **Казань**, ул. Поперечно-Авангардная, д.15, тел: 8 (843) 206-03-65.
- **Калининград**, ул. Ялтинская, д.129, тел: 8 (4012) 71-95-04.
- **Калуга**, пер. Сельский, д.2А, тел: 8 (4842) 92-23-76.
- **Кемерово**, ул. Радищева, д.2/3, тел: 8 (3842) 65-02-69.
- **Киров**, ул. Потребкооперации, д.17, тел: 8 (8332) 21-42-71, 21-71-41.
- **Кострома**, ул. Костромская, д. 101, тел: 8 (4942) 46-73-76.
- **Краснодар**, ул. Грибоедова, д.4, литер "Ю", тел: +7 989 198-54-35.
- **Красноярск**, ул. Северное шоссе, 7а, тел: 8 (391) 293-56-69.
- **Курган**, ул. Омская, д.171Б, тел: 8 (3522) 630-925, 630-924.
- **Курск**, ул. 50 лет Октября, д.126 А. Тел.: 8 (4712) 77-13-63.
- **Липецк**, ул. Боевой проезд, д. 5, тел: 8 (4742) 52-26-97.
- **Магнитогорск**, ул. Рабочая, д.109, тел: +7 919 342-82-12.
- **Москва**, ул. Нагатинская, д.16 Б, тел: 8 (499) 584-44-90.
- **Москва**, Ильменский проезд, д. 9 "А", строение 1, тел.: 8 (495) 968-85-70.
- **Москва**, Сигнальный проезд 16, строение 3, корпус 4, офис 105, тел.: +7 906 066-03-46.
- **Москва**, ул. Никопольская, д.6, стр.2, тел.: 8 (495) 646-41-41, +7 926 111-27-31.
- **Мурманск**, ул. Домостроительная, д. 21/2, тел.: +7 960 020-46-83 (офис), +7 960 020-46-59 (сервис).

- **Набережные Челны**, Мензелинский тракт, д.52, склад 6 тел 8 (8552) 250-222.
- **Нижний Новгород**, ул. Вятская, д.41, тел: 8 (831) 429-05-65.
- **Нижний Тагил**, ул. Индустриальная, д.35, стр.1, тел.: 8 (3435) 96-37-60.
- **Новокузнецк**, ул. Щорса, д.15, тел: 8 (3843) 20-49-31.
- **Новосибирск**, ул. Даргомыжского, д.13, 1 этаж, помещение 2 тел:8 (383) 280-48-29, 8 (383) 373-27-94, 373-27-95 (офис), 8(383) 373-27-96 (сервис).
- **Омск**, ул. 20 лет РККА, д.300/3, тел: 8 (3812) 38-18-62, 21-98-18, 21-98-26.
- **Оренбург**, пр. Бр.Коростелевых, д.163, тел: 8 (3532) 602-902.
- **Орёл**, пер. Силикатный, д.1, тел: 8 (4862) 46-97-00.
- **Орск**, ул. Союзная, д.3, тел: 8 (3532) 37-62-89.

- Пенза, ул. Измайлова, д.17а, тел: 8 (8412) 22-46-79.
- Пермь, ул. Левченко, д.1, лит.Л тел.: +7 342 254-40-78.
- Петрозаводск, район Северная Промзона, ул. Заводская, д. 10 А, тел.: 8 (812) 309-87-08.
- Псков, ул. Леона Поземского, д.110, тел.: 8 (8112) 700-181.
- Пятигорск, Черкесское шоссе, д.6, тел: +7 968 279-279-1, 8 (8652) 20-58-50.
- Ростов-на-Дону, ул. Вавилова, д.62Г, склад №11, тел: +7 928 279-82-34, 8 (863) 310-89-82.
- Рязань, ул. Зубковой, д. 8а (завод Точинвест), 3 этаж, офис 6, тел.: 8 (4912) 30-13-22.
- Самара, ул. Авиационная, д.1 лит.А, офис 45, тел: 8 (846) 207-39-08, 8(846) 276-33-05.
- Санкт-Петербург, ул.Минеральная, д. 31, лит В, тел: 8 (812) 384-66-37.
- Санкт-Петербург, ул. Автобусная, д. 6В, тел: 8 (812) 309-73-78.
- Саранск, ул. Пролетарская, д.130А, база Комбината "Сура", тел.: 8 (8342)22-36-37.
- Саратов, ул. Верхняя, д. 17 (здание гипермаркета Лента), тел: 8 (8452)49-11-79.
- Симферополь, ул. Балаклавская, д.68, тел: +7 978 091-19-58.
- Смоленск, Краснинское шоссе, д.35Г 1й этаж, тел: 8 (4812) 29-46-99.
- Сочи, ул. Гастелло, д.23А, тел: 8 (862) 226-57-45.
- Ставрополь, ул. Коломийцева, д. 46, тел.: +7 961 455-04-64, 8 (8652) 500-727, 500-726.
- Стерлитамак, ул. Западная, д.18, литер А тел.: 8 (3473) 294-410.
- Сургут, ул. Базовая, д. 5, тел.: 8 (3462) 758-231.
- Тамбов, пр-д Монтажников, д.2Г, тел: 8 (4752) 42-98-98, +7 964 130-85-73.
- Тверь, пр-т. 50 лет Октября, д.15б, тел: 8 (4822) 35-17-40.
- Томск, ул. Добролюбова, д.10, стр.3 тел: +7 952 801-05-17.
- Тольятти, ул. Коммунальная, д.23, стр.2 тел: 8 (8482) 651-205.
- Тула, Ханинский проезд, д. 25, тел: 8 (4872) 38-53-44 / 37-67-45.
- Тюмень, ул. Судостроителей, д.16, тел: 8 (3452) 69-62-20.
- Удмуртская Республика, Завьяловский р-н, д. Пирогово, ул. Торговая, д.12, тел: 8 (3412) 57-60-21 / 26-03-15.
- Улан-Удэ, ул.502км. д.160 оф 14. Тел. офис: 8 (3012) 20-42-87.
- Ульяновск, ул. Урицкого, д.25/1, склад №2, тел: 8 (8422) 27-06-30, 27-06-31.
- Уфа, ул. Кузнецовский затон, д.20, тел.: 8 (347) 214-53-59 (офис), 8 (347) 246-28-43 (сервисный центр).
- Хабаровск, ул. Индустриальная, д. 8а, тел: 8 (4212) 79-41-73.
- Чебоксары, Базовый проезд, д.15, тел: 8 (8352) 21-41-75, 35-53-83.
- Челябинск, ул. Морская, д.6, тел: 8 (351) 222-43-15, 222-43-16.
- Череповец, ул. Архангельская, д. 47, склад №10, тел: +7 911 517-87-92.
- Шахты, Ростовская область, пер. Сквозной, д. 86а, тел: 8 (8636) 23-79-06 (офис), 8 (909) 406-63-11 (сервис).
- Ярославль, Пр-кт Октября, д.87а, тел: 8 (4852) 66-32-20, 8 (4852) 67-20-32.
- Казахстан, г. Алматы, Илийский тракт, 29, тел: (727) 225 47 45, 225 47 46.
- Казахстан, г. Астана, ул. Циолковского 4, склад 8А, тел: +7 (771) 754 02 45.
- Казахстан, г. Караганда, ул. Молокова 102, тел: +7 (707) 469 80 56.
- Казахстан, г. Шымкент, ул. Толе би 26, корп.1, офис 206 тел: (7252) 53-72-67

Полный актуальный список сервисных центров Вы также можете посмотреть на сайте: www.huter.su



Изготовитель (импортер):
«Хютер Техник ГмбХ»
Потсдамерштрассе 92, 10785, Берлин, Германия
Сделано в КНР
www.huter.su